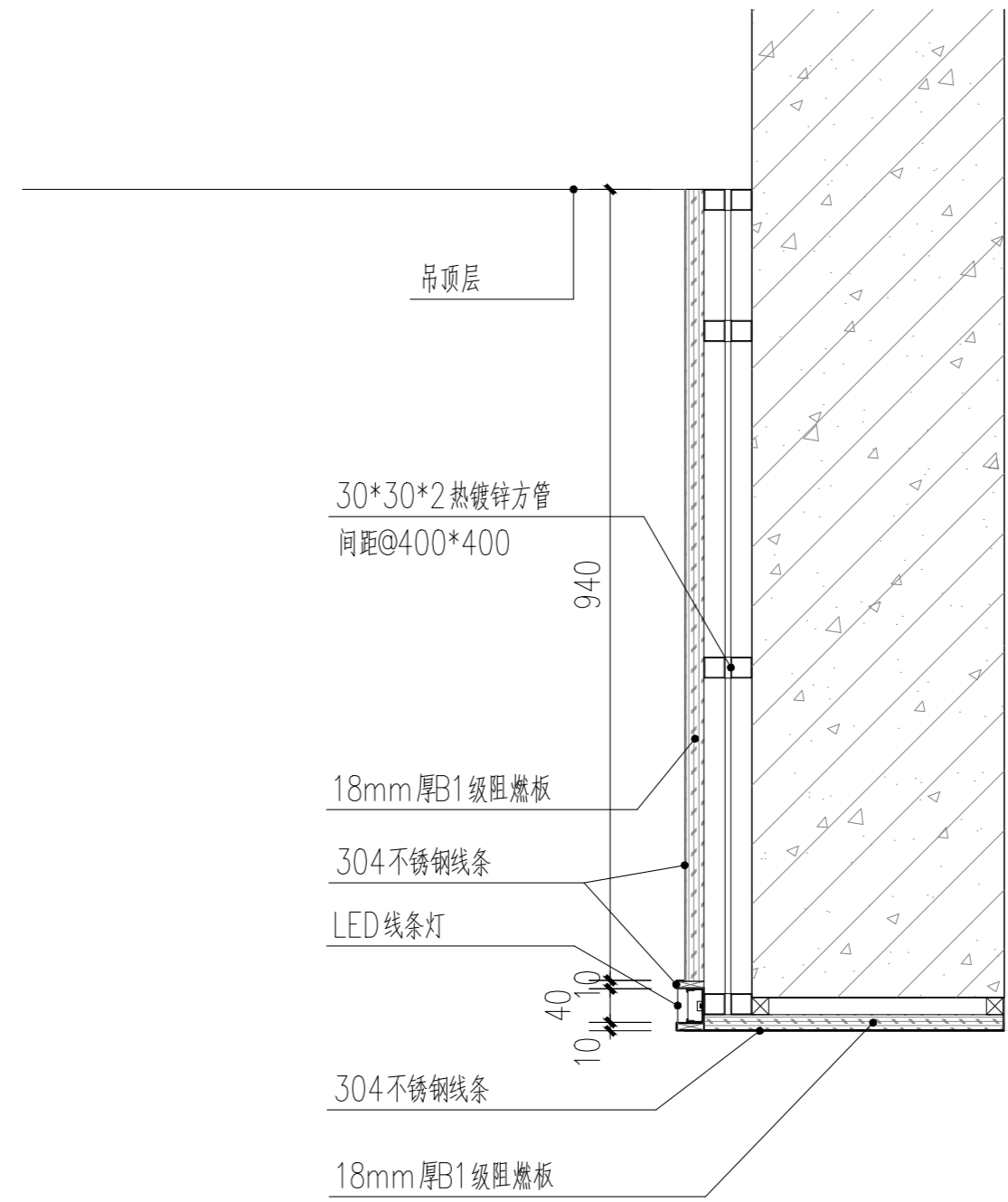
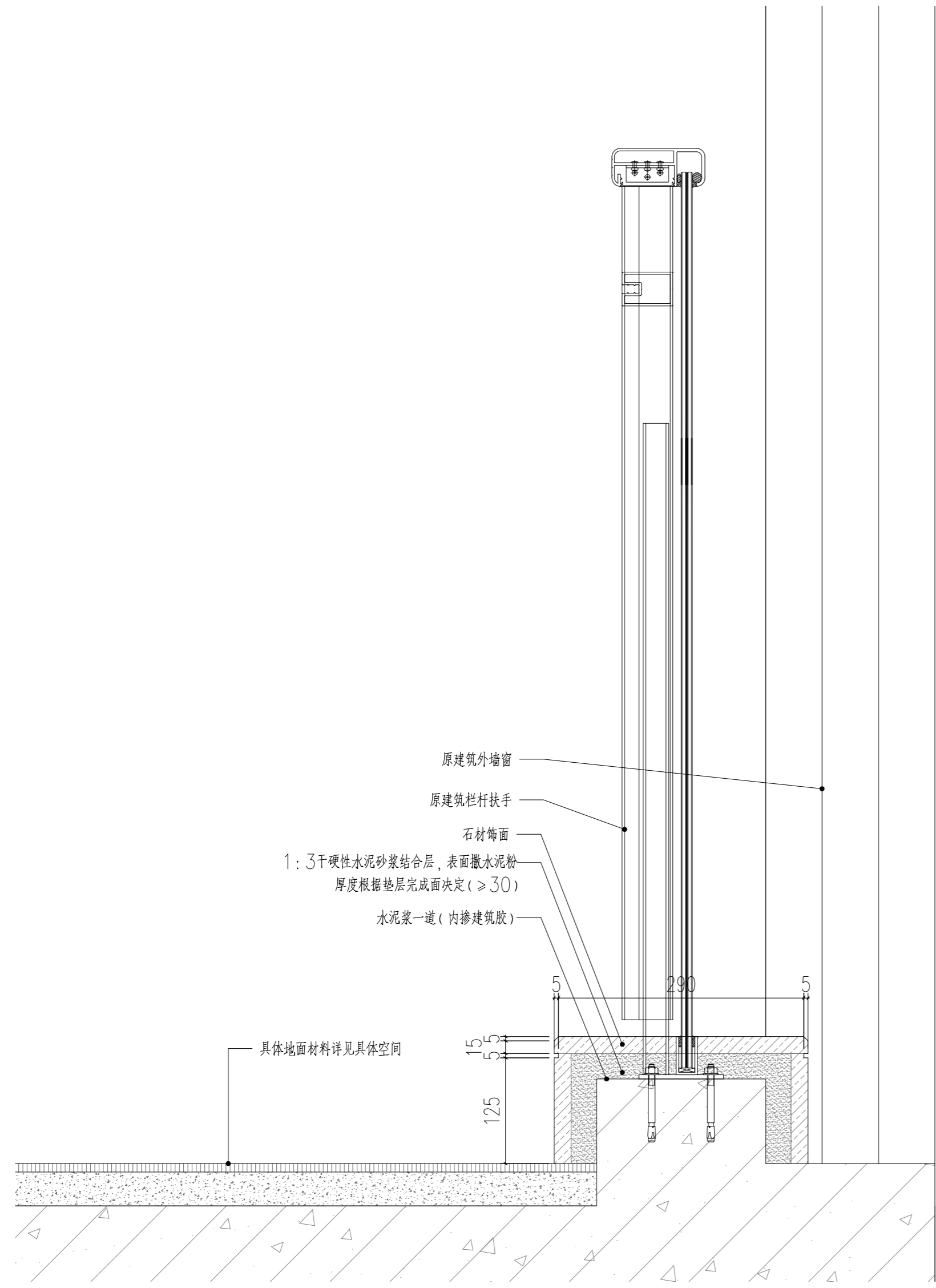


电梯厅节点

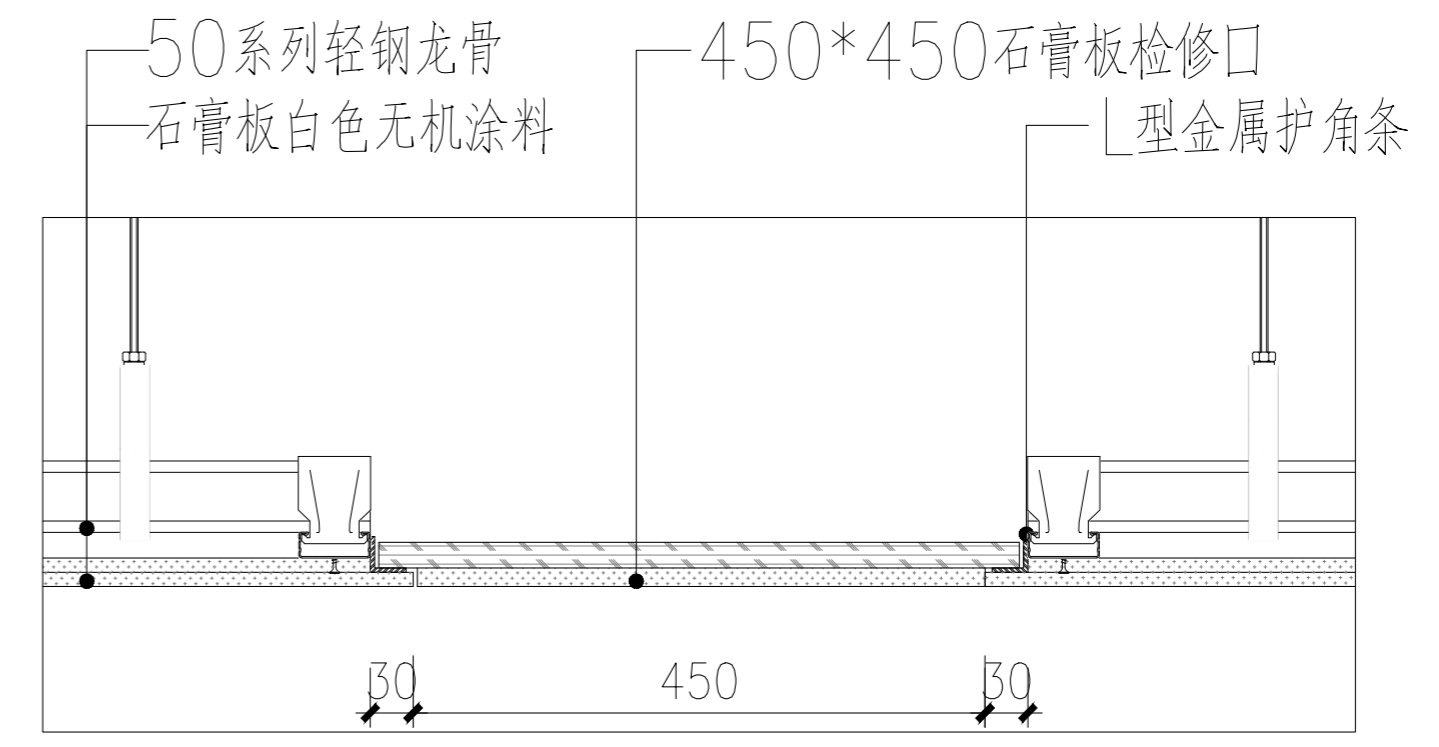


电梯厅节点


实名	签名
项目负责人 李宁	
专业负责人 李宁	
设计人 李宁	
注册(执业)章	
预留章	
出图章	
审图章	
竣工章	
图纸二维码	
备注 REMARKS	
 <p>中瀚设计集团有限公司 Zhonghan Design Group Co., Ltd.</p> <p>建筑行业(建筑工程)甲级 NO:A133003151 风景园林工程设计专项甲级 NO:A133003151 城乡规划编制资质 甲级 自资甲2433830 设计 注册、注册、注册、注册 NO:A233003158</p>	
审定 AUTHORIZED FOR ISSUE BY	俞珏
审核 REVIEWED BY	任源平
项目负责人 PROJECT DIRECTOR	李宁
专业负责 DISCIPLINE RESPONSIBLE BY	李宁
校对 CHECKED BY	康兴梁
设计 DESIGNED BY	李宁
制图 DRAWN BY	李宁
会签 CONFIRMED BY	
建筑	电气
结构	暖通
给排水	智能化
建设单位 CLIENT	赣榆区宋庄镇人民政府
项目名称 PROJECT	宋庄区域性养老服务中心装修工程
子项名称 ITEM	
图纸名称 DRAWING TITLE	通用节点图一
项目编号	子项编号
设计阶段 施工图	图纸编号 TY-D01
图纸版次 第一版	出图日期 2025.03

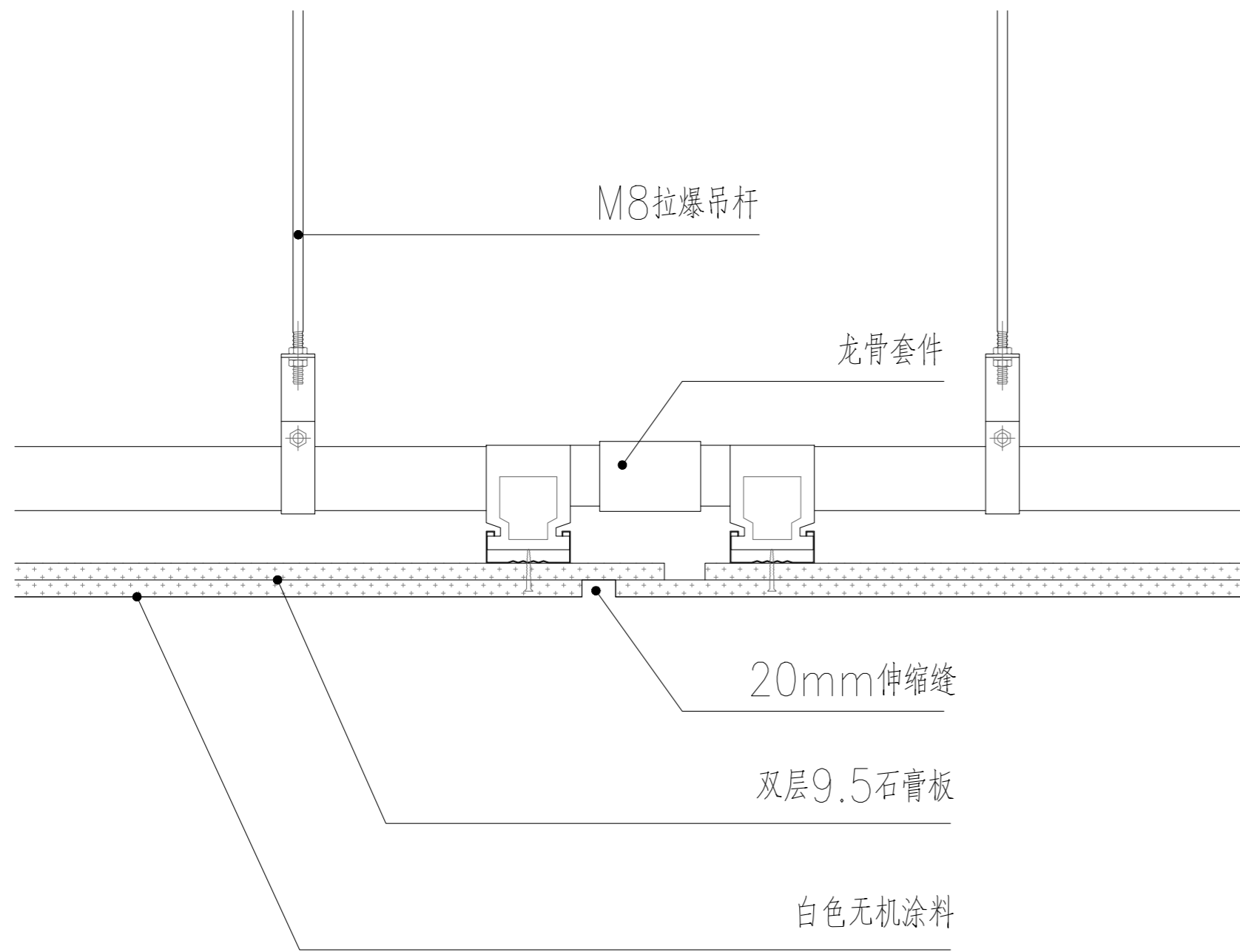


幕墙栏杆扶手通用节点

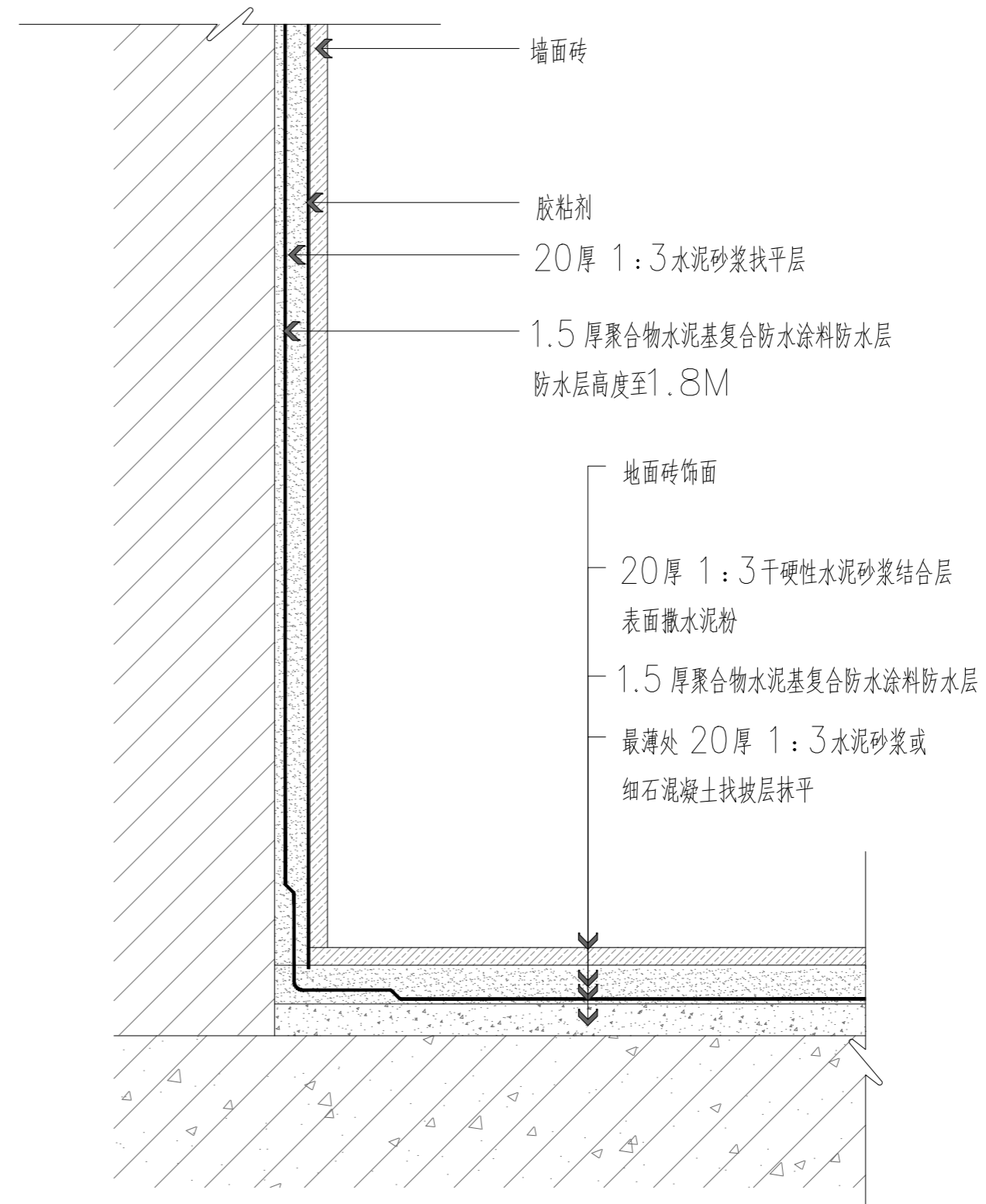


检修口通用节点

实名	签名
项目负责人 李宁	
专业负责人 李宁	
设计人 李宁	
注册(执业)章	
预盖章	
出图章	
审图章	
竣工章	
图纸二维码	
备注 REMARKS	
 <p>中瀚设计集团有限公司 Zhonghan Design Group Co., Ltd.</p> <p>建筑行业(建筑工程)甲级 NO:A133003151 风景园林工程设计专项甲级 NO:A133003151 城乡规划编制资质 甲级 自资甲2433830 城乡规划编制资质 乙级 NO:A233003158</p>	
审定 AUTHORIZED FOR ISSUE BY	俞珏
审核 REVIEWED BY	任源平
项目负责 PROJECT DIRECTOR	李宁
专业负责 DISCIPLINE RESPONSIBLE BY	李宁
校对 CHECKED BY	康兴梁
设计 DESIGNED BY	李宁
制图 DRAWN BY	李宁
会签 CONFIRMED BY	
建筑	电气
结构	暖通
给排水	智能化
建设单位 CLIENT	赣榆区宋庄镇人民政府
项目名称 PROJECT	宋庄区域性养老服务中心装修工程
子项名称 ITEM	
图纸名称 DRAWING TITLE	通用节点图二
项目编号	子项编号
设计阶段 施工图	图纸编号 TY-D02
图纸版次 第一版	出图日期 2025.03



顶面伸缩缝通用节点



墙面瓷砖铺贴通用节点

实 名	签 名
项目负责人 李宁	
专业负责人 李宁	
设计人 李宁	
注册(执业)章	

预留章

出图章

审图章

竣工章

图纸二维码

备注 REMARKS



中瀚设计集团有限公司
Zhonghan Design Group Co., Ltd.
建筑行业(建筑工程)甲级 NO:A133003151
风景园林工程设计专项甲级 NO:A133003151
城乡规划编制资质 甲级 自资甲2433830
资信等级: 甲级 资信证书编号: NO:A233003158

审定 AUTHORIZED FOR ISSUE BY	俞珏	俞珏
审核 REVIEWED BY	任源平	任源平
项目负责 PROJECT DIRECTOR	李宁	李宁
专业负责 DISCIPLINE RESPONSIBLE BY	李宁	李宁
校对 CHECKED BY	康兴梁	康兴梁
设计 DESIGNED BY	李宁	李宁
制图 DRAWN BY	李宁	李宁

会签 CONFIRMED BY	
建筑	电气
结构	暖通
给排水	智能化

建设单位 魏都区宋庄镇人民政府
CLIENT 魏都区宋庄镇人民政府
项目名称 宋庄区域性养老服务中心装修工程
PROJECT 宋庄区域性养老服务中心装修工程
子项名称

图纸名称 通用节点图三 DRAWING TITLE 通用节点图三	
项目编号	子项编号
设计阶段 施工图	图纸编号 TY-D03
图纸版次 第一版	出图日期 2025.03

实 名	签 名
项目负责人 李宁	
专业负责人 李宁	
设计人 李宁	
注册(执业)章	
预留章	
出图章	
审图章	
竣工章	

图纸二维码

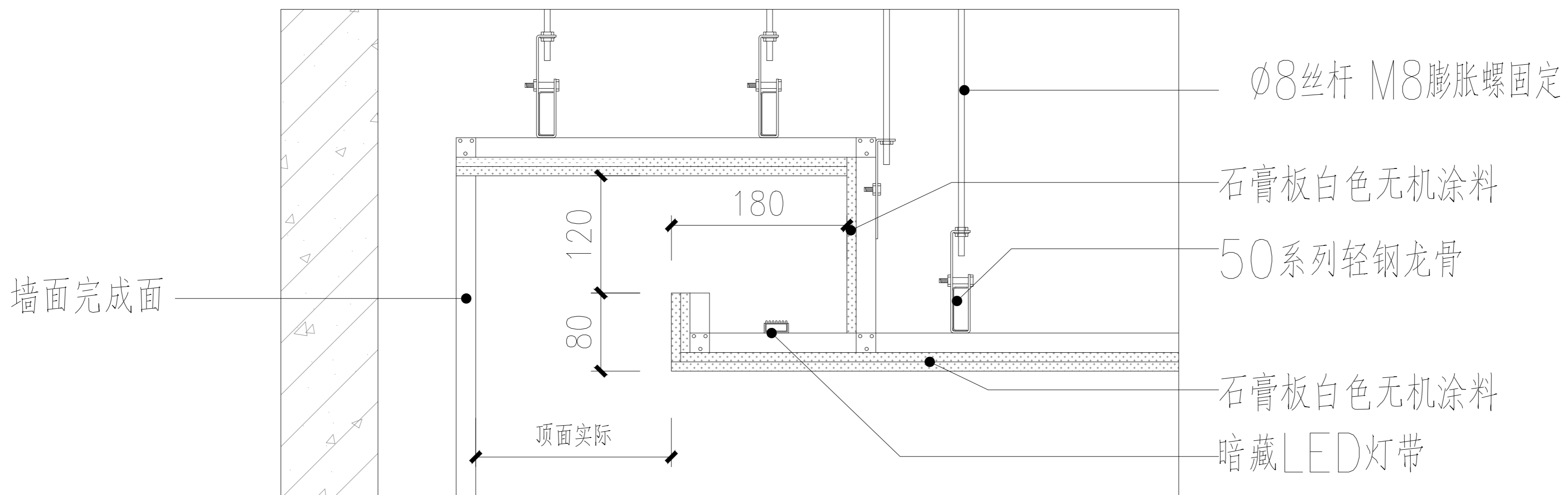
备注 REMARKS

中瀚设计集团有限公司
 Zhonghan Design Group Co., Ltd.
 建筑行业(建筑工程)甲级 NO:A133003151
 风景园林工程设计专项甲级 NO:A133003151
 城乡规划编制资质 甲级 自资甲字2433830
 室内装饰设计甲级 NO:A233003158

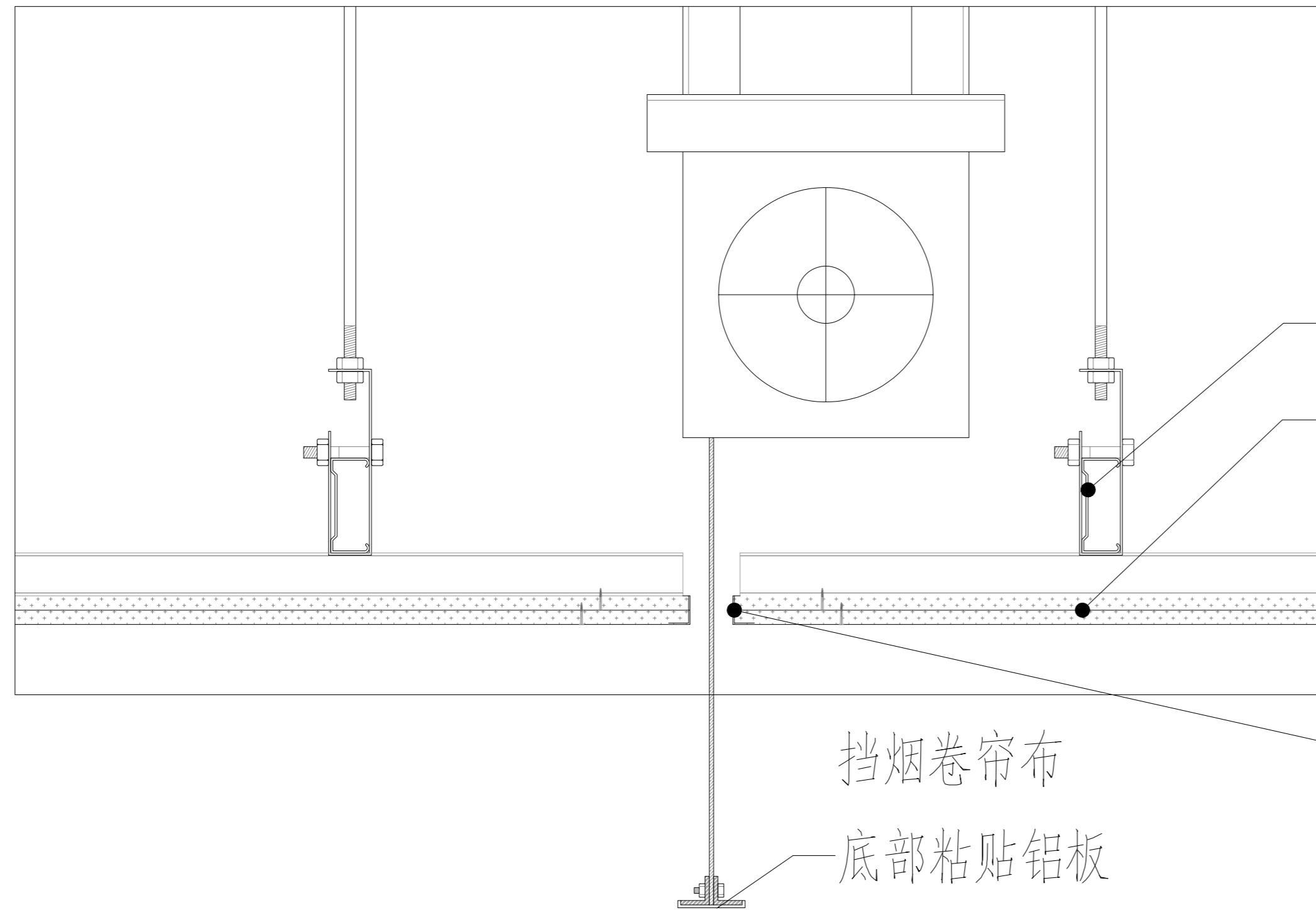
审定 AUTHORIZED FOR ISSUE BY	俞珏	
审核 REVIEWED BY	任源平	
项目负责 PROJECT DIRECTOR	李宁	
专业负责 DISCIPLINE RESPONSIBLE BY	李宁	
校对 CHECKED BY	康兴梁	
设计 DESIGNED BY	李宁	
制图 DRAWN BY	李宁	

会签 CONFIRMED BY		
建筑		电气
结构		暖通
给排水		智能化
建设单位 CLIENT	赣榆区宋庄镇人民政府	
项目名称 PROJECT	宋庄区域性养老服务中心装修工程	
子项名称 ITEM		
图纸名称 DRAWING TITLE	通用节点图四	
项目编号	子项编号	
设计阶段	施工图	图纸编号 TY-D04
图纸版次	第一版	出图日期 2025.03

用于卫生间时：防水石膏板+白色无机防水涂料



反光灯槽通用节点



50系列轻钢龙骨
石膏板白色无机涂料

成品石膏板护角条白色无机涂料
挡烟卷帘布
底部粘贴铝板

挡烟垂壁通用节点

实 名	签 名
项目负责人 李宁	
专业负责人 李宁	
设计人 李宁	
注册（执业）章	

预留章

出图章

审图章

竣工章

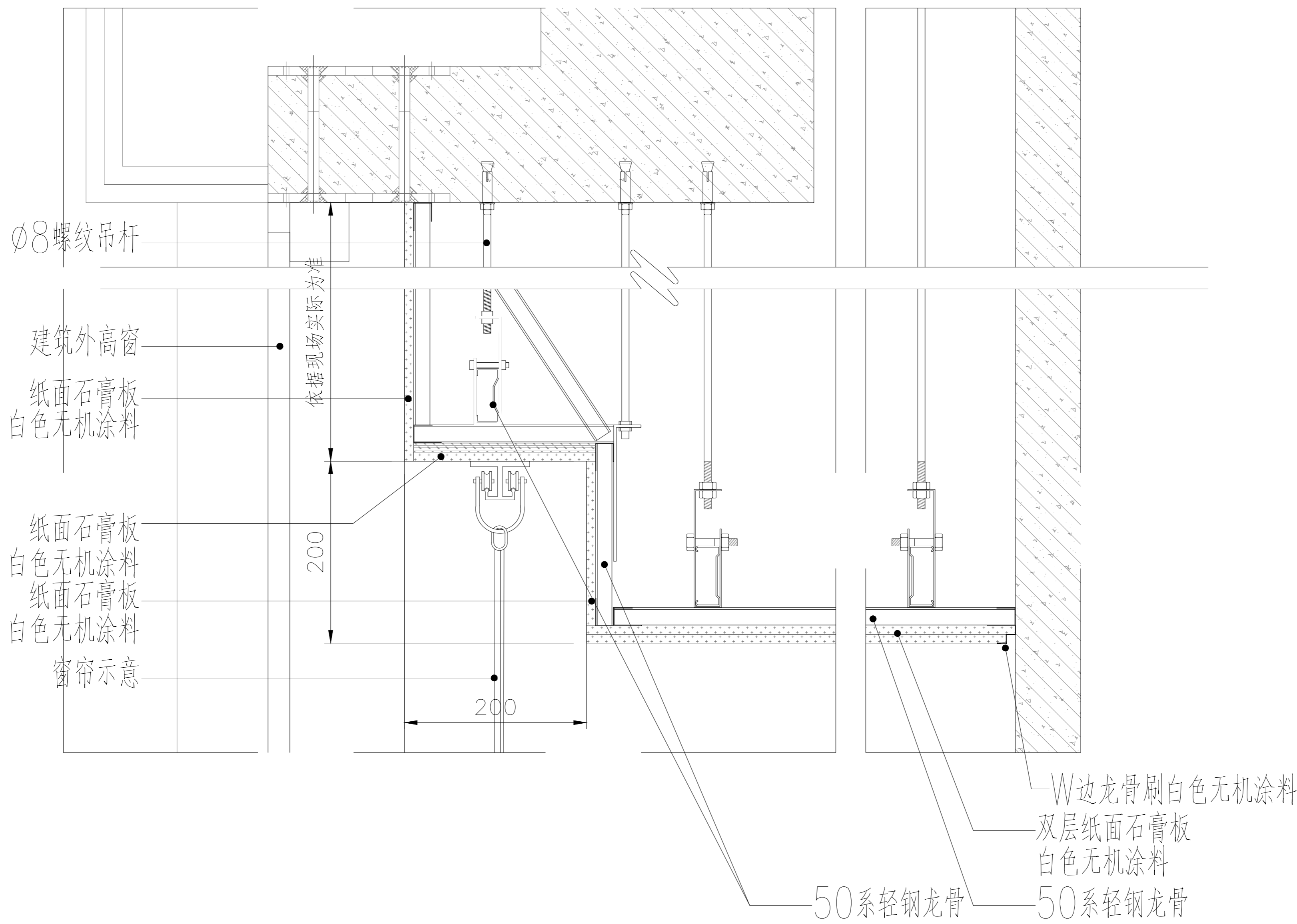
图纸二维码

备注 REMARKS


中瀚设计集团有限公司
Zhonghan Design Group Co., Ltd.
建筑行业（建筑工程）甲级 NO:A133003151
风景园林工程设计专项甲级 NO:A133003151
城乡规划编制资质 甲级 自资甲2433830
资质等级、类别、有效期、发证日期 NO:A233003158

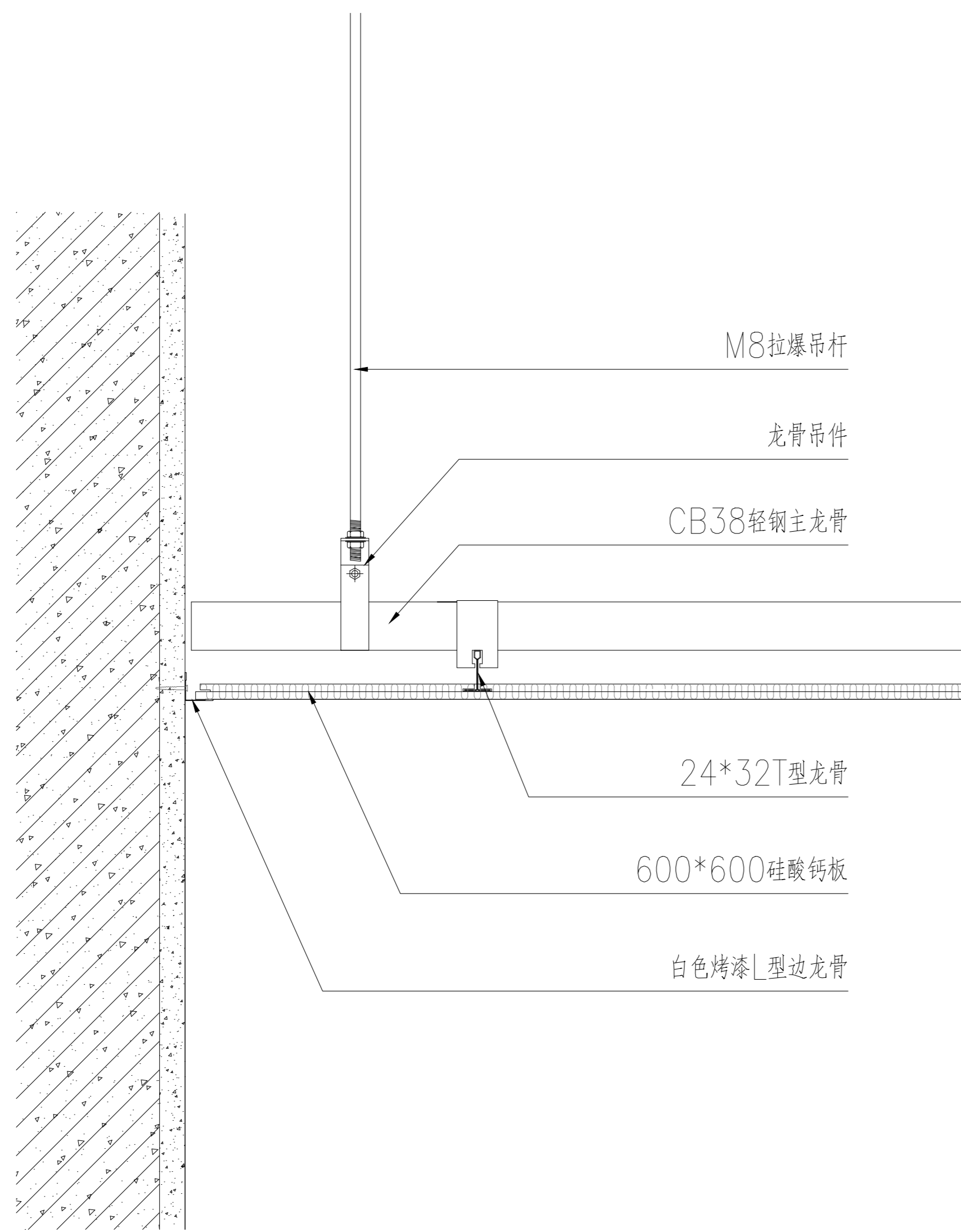
审定 AUTHORIZED FOR ISSUE BY	俞珏	
审核 REVIEWED BY	任鹏平	
项目负责人 PROJECT DIRECTOR	李宁	
专业负责 DISCIPLINE RESPONSIBLE BY	李宁	
校对 CHECKED BY	康兴梁	
设计 DESIGNED BY	李宁	
制图 DRAWN BY	李宁	

会签 CONFIRMED BY	
建筑	电气
结构	暖通
给排水	智能化
建设单位 CLIENT	赣榆区宋庄镇人民政府
项目名称 PROJECT	宋庄区域性养老服务中心装修工程
子项名称 ITEM	
图纸名称 DRAWING TITLE	通用节点图五
项目编号	子项编号
设计阶段	施工图
图纸编号	TY-D05
图纸版次	第一版
出图日期	2025.03

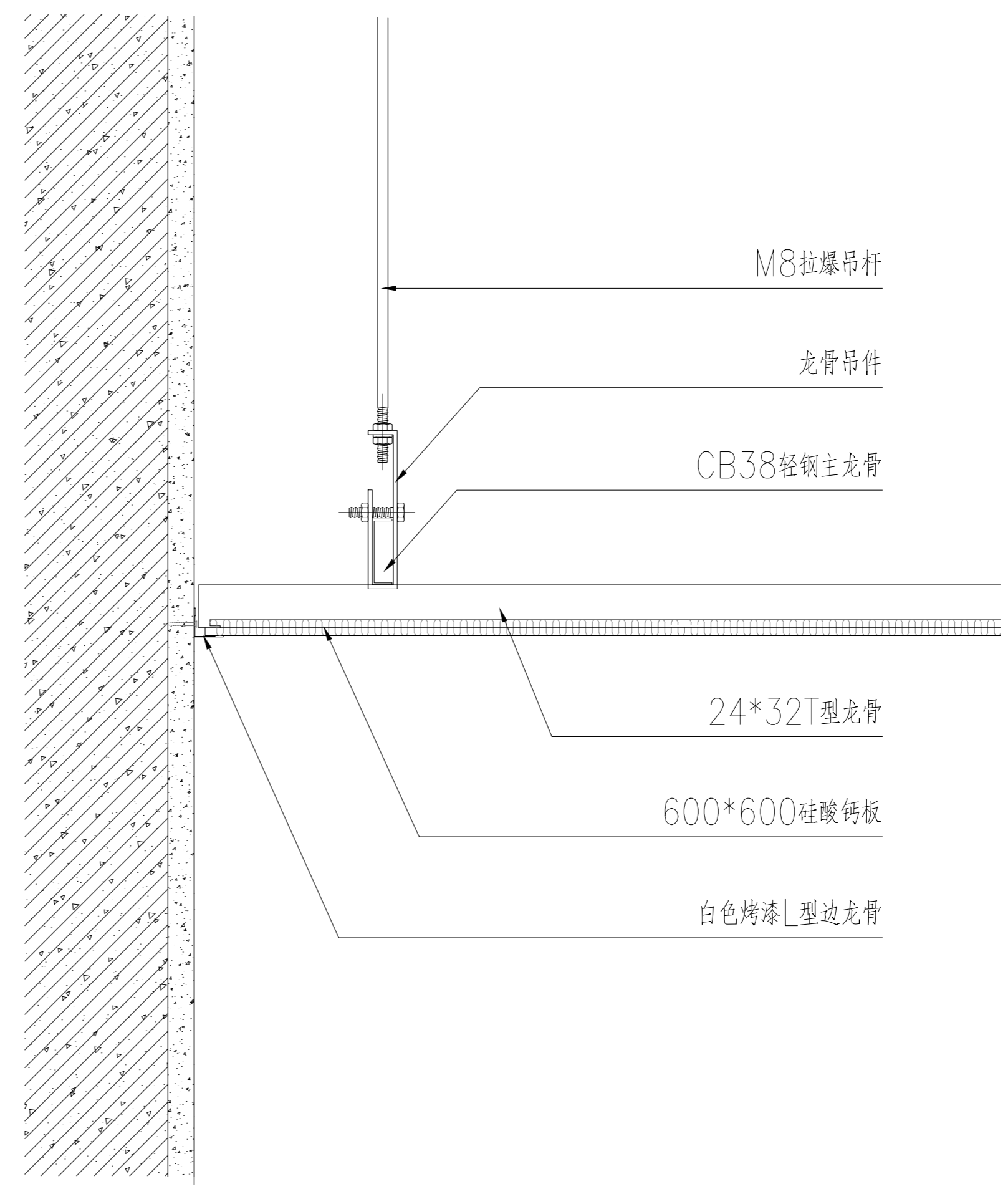


窗帘盒通用节点


实名	签名
项目负责人 李宁	
专业负责人 李宁	
设计人 李宁	
注册(执业)章	
预留章	
出图章	
审图章	
竣工章	
图纸二维码	
备注 REMARKS	
 <p>中瀚设计集团有限公司 Zhonghan Design Group Co., Ltd.</p> <p>建筑行业(建筑工程)甲级 NO:A133003151 风景园林工程设计专项甲级 NO:A133003151 城乡规划编制资质 甲级 自资甲2433830 室内设计、景观、软装 NO:A233003158</p>	
审定 AUTHORIZED FOR ISSUE BY	俞珏
审核 REVIEWED BY	任鹏平
项目负责人 PROJECT DIRECTOR	李宁
专业负责 DISCIPLINE RESPONSIBLE BY	李宁
校对 CHECKED BY	康兴梁
设计 DESIGNED BY	李宁
制图 DRAWN BY	李宁
会签 CONFIRMED BY	
建筑	电气
结构	暖通
给排水	智能化
建设单位 CLIENT	赣榆区宋庄镇人民政府
项目名称 PROJECT	宋庄区域性养老服务中心装修工程
子项名称 ITEM	
图纸名称 DRAWING TITLE	通用节点图六
项目编号	子项编号
设计阶段 施工图	图纸编号 TY-D06
图纸版次 第一版	出图日期 2025.03



硅酸钙板通用节点一



硅酸钙板通用节点二

姓名	签名
项目负责人 李宁	
专业负责人 李宁	
设计人 李宁	
注册(执业)章	
预留章	
出图章	
审图章	
竣工章	
图纸二维码	
备注 REMARKS	
 <p>中瀚设计集团有限公司 Zhonghan Design Group Co., Ltd.</p> <p>建筑行业(建筑工程)甲级 NO:A133003151 风景园林工程设计专项甲级 NO:A133003151 城乡规划编制资质 甲级 自资甲2433830 室内设计、景观、软装 NO:A233003158</p>	
审定 AUTHORIZED FOR ISSUE BY	俞珏
审核 REVIEWED BY	任鹏平
项目负责人 PROJECT DIRECTOR	李宁
专业负责 DISCIPLINE RESPONSIBLE BY	李宁
校对 CHECKED BY	康兴梁
设计 DESIGNED BY	李宁
制图 DRAWN BY	李宁
会签 CONFIRMED BY	
建筑	电气
结构	暖通
给排水	智能化
建设单位 CLIENT	赣榆区宋庄镇人民政府
项目名称 PROJECT	宋庄区域性养老服务中心装修工程
子项名称 ITEM	
图纸名称 DRAWING TITLE	通用节点图七
项目编号	子项编号
设计阶段 施工图	图纸编号 TY-D07
图纸版次 第一版	出图日期 2025.03

实名	签名
项目负责人 李宁	
专业负责人 李宁	
设计人 李宁	
注册(执业)章	

预留章

出图章

审图章

竣工章

图纸二维码

备注 REMARKS



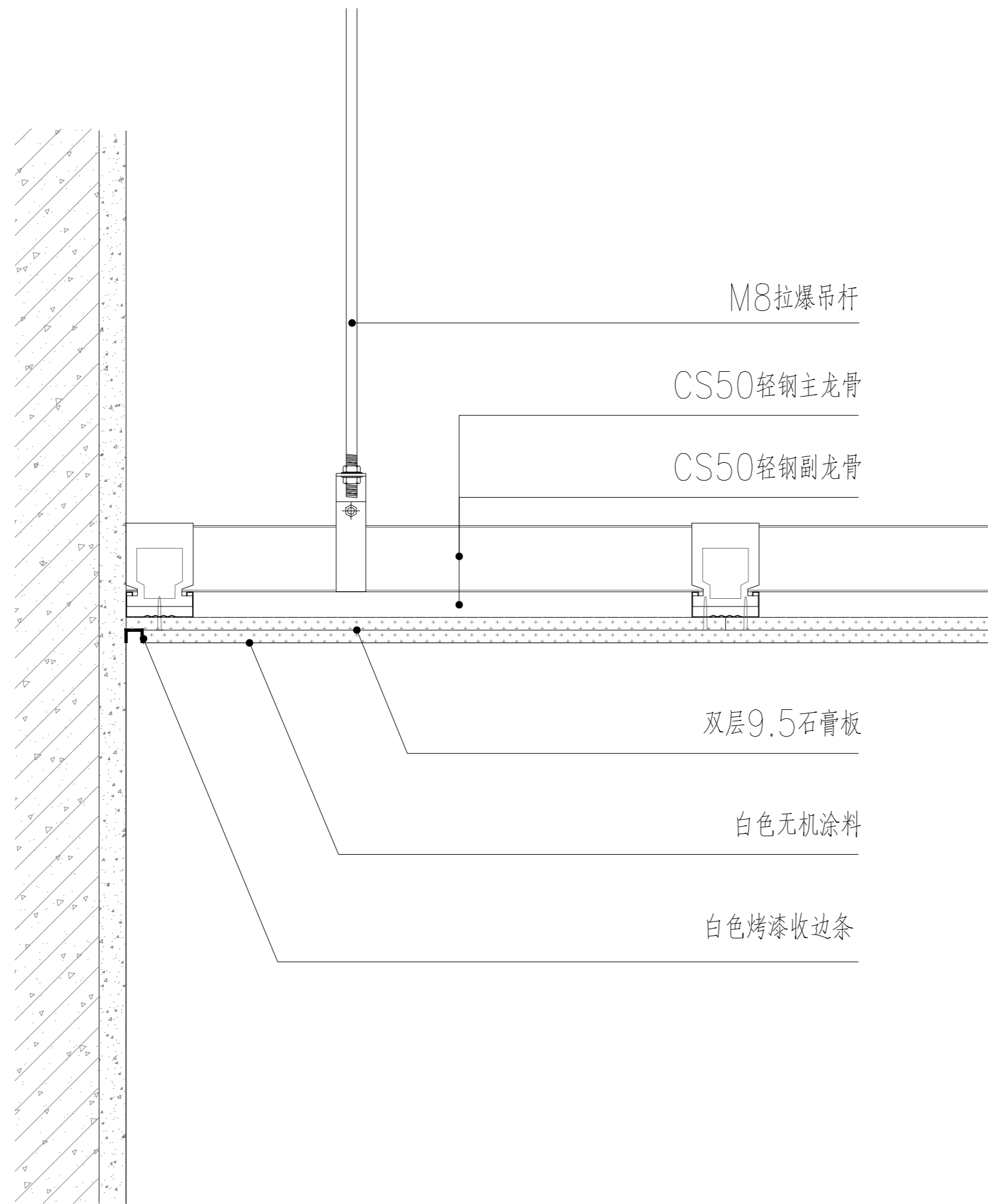
中瀚设计集团有限公司
Zhonghan Design Group Co., Ltd.
建筑行业(建筑工程)甲级 NO:A133003151
风景园林工程设计专项甲级 NO:A133003151
城乡规划设计资质 甲级 自资甲2433830
城乡规划、景观、室内设计 NO:A233003158

审定 AUTHORIZED FOR ISSUE BY	俞珏	俞珏
审核 REVIEWED BY	任鹏平	任鹏平
项目负责 PROJECT DIRECTOR	李宁	李宁
专业负责 DISCIPLINE RESPONSIBLE BY	李宁	李宁
校对 CHECKED BY	康兴梁	康兴梁
设计 DESIGNED BY	李宁	李宁
制图 DRAWN BY	李宁	李宁

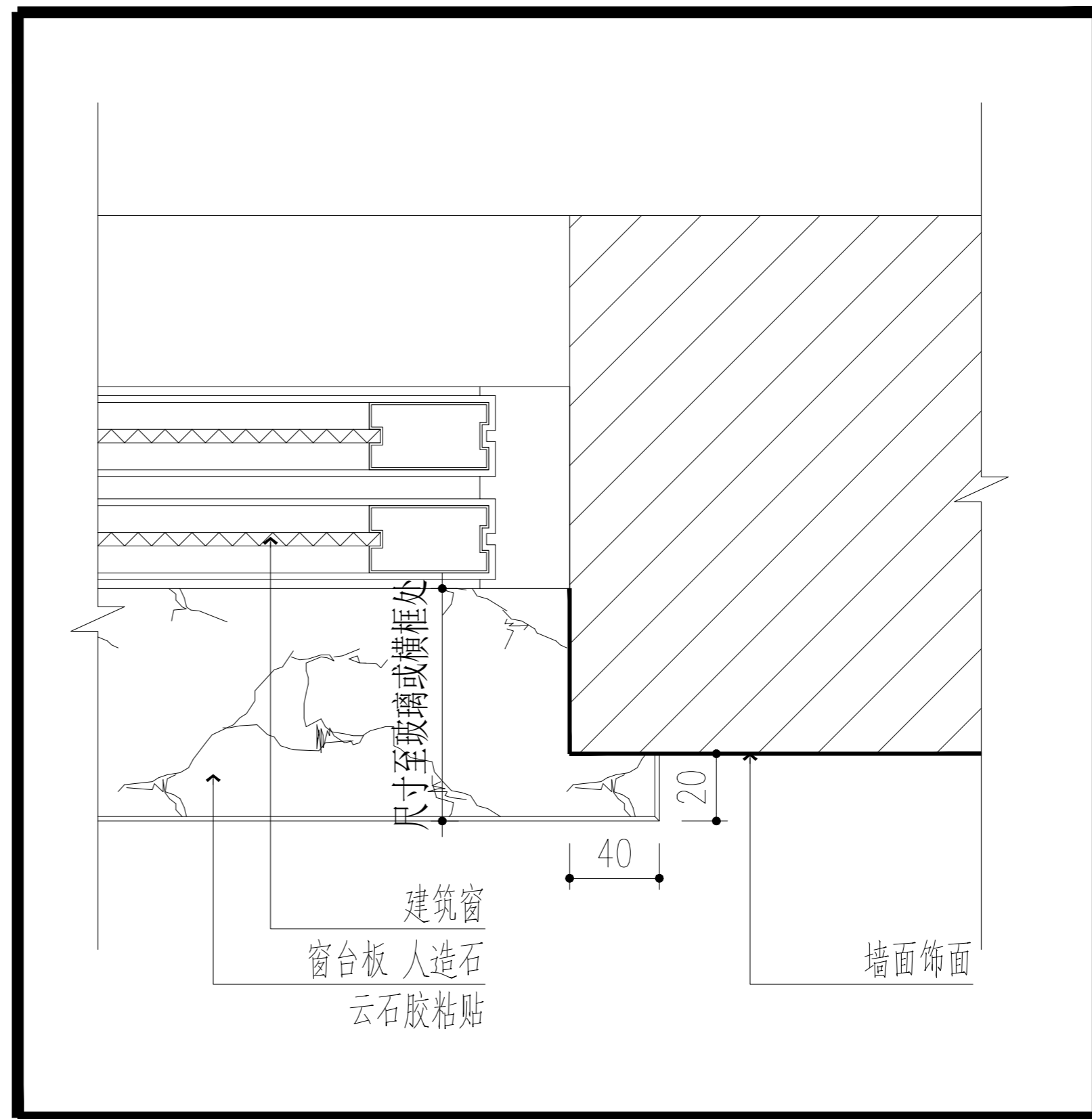
会签 CONFIRMED BY	
建筑	电气
结构	暖通
给排水	智能化

建设单位 赣榆区宋庄镇人民政府
CLIENT 赣榆区宋庄镇人民政府
项目名称 宋庄区域性养老服务中心装修工程
PROJECT 宋庄区域性养老服务中心装修工程
子项名称
ITEM

图纸名称 通用节点图八	
DRAWING TITLE	
项目编号	子项编号
设计阶段 施工图	图纸编号 TY-D08
图纸版次 第一版	出图日期 2025.03



石膏板通用节点



窗台板节点一

实名	签名
项目负责人	李宁
专业负责人	李宁
设计人	李宁
注册(执业)章	

预留章

出图章

审图章

竣工章

图纸二维码

备注 REMARKS



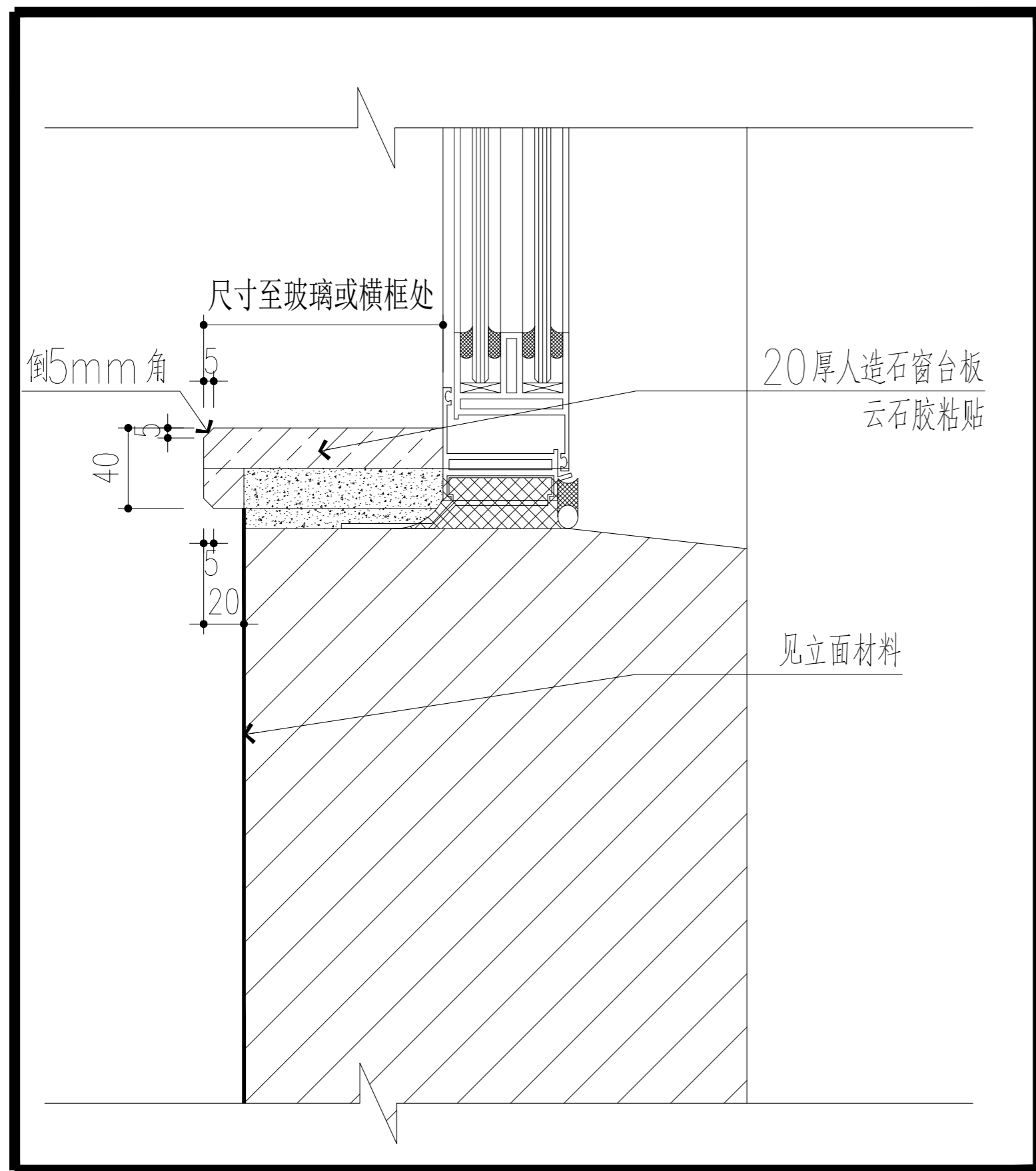
中瀚设计集团有限公司
Zhonghan Design Group Co., Ltd.
建筑行业(建筑工程)甲级 NO:A133003151
风景园林工程设计专项甲级 NO:A133003151
城乡规划编制资质 甲级 自资甲2433830
城市设计、景观、室内设计 NO:A233003158

审定	AUTHORIZED FOR ISSUE BY	俞珏	俞珏
审核	REVIEWED BY	任福平	任福平
项目负责	PROJECT DIRECTOR	李宁	李宁
专业负责	DISCIPLINE RESPONSIBLE BY	李宁	李宁
校对	CHECKED BY	康兴梁	康兴梁
设计	DESIGNED BY	李宁	李宁
制图	DRAWN BY	李宁	李宁

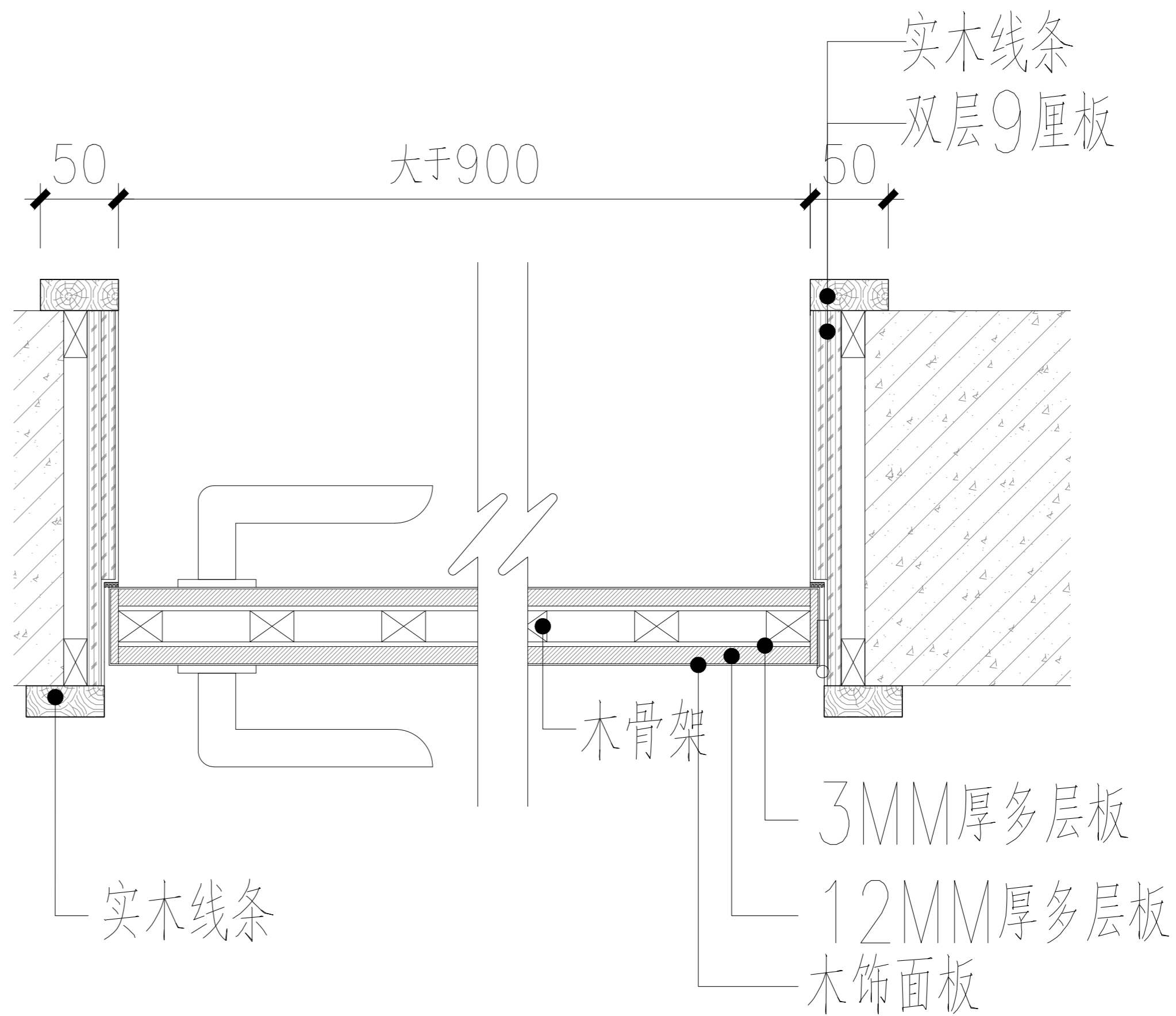
会签 CONFIRMED BY	
建筑	电气
结构	暖通
给排水	智能化

建设单位 魏榆区宋庄镇人民政府
项目名称 宋庄区域性养老服务中心装修工程
子项名称

图纸名称	通用节点图九
项目编号	子项编号
设计阶段	施工图
图纸编号	TY-D09
图纸版次	第一版
出图日期	2025.03



窗台板节点二



门套通用节点一

实 名	签 名
项目负责人 李宁	
专业负责人 李宁	
设计人 李宁	
注册（执业）章	

预留章

出图章

审图章

竣工章

图纸二维码

备注 REMARKS

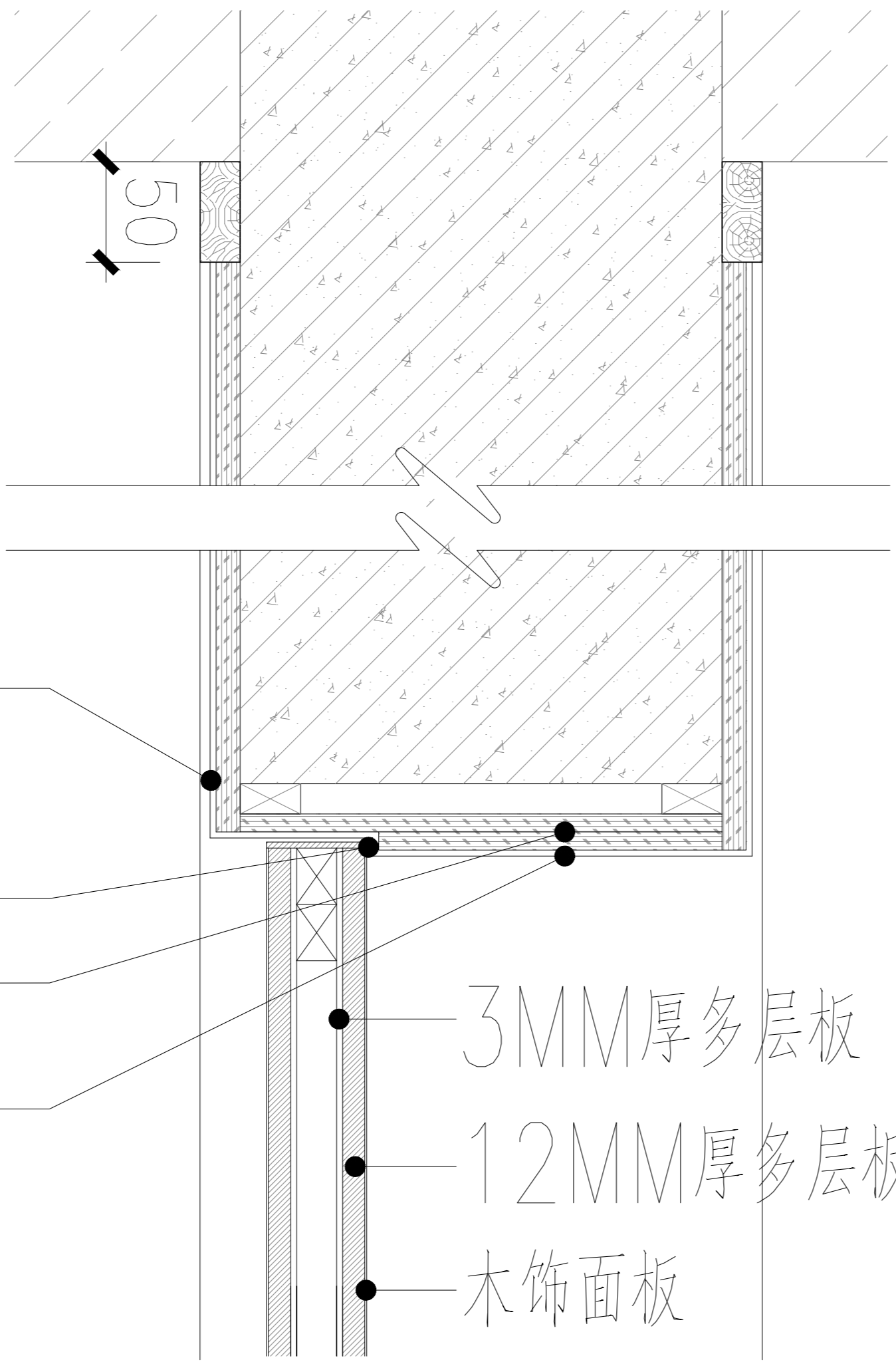
中瀚设计集团有限公司
 Zhonghan Design Group Co., Ltd.
 建筑行业（建筑工程）甲级 NO:A133003151
 风景园林工程设计专项甲级 NO:A133003151
 城乡规划编制资质 甲级 自资甲2433830
 城市设计、景观、室内设计 NO:A233003158

审定 AUTHORIZED FOR ISSUE BY	俞珏	
审核 REVIEWED BY	任源平	
项目负责人 PROJECT DIRECTOR	李宁	
专业负责 DISCIPLINE RESPONSIBLE BY	李宁	
校对 CHECKED BY	康兴梁	
设计 DESIGNED BY	李宁	
制图 DRAWN BY	李宁	

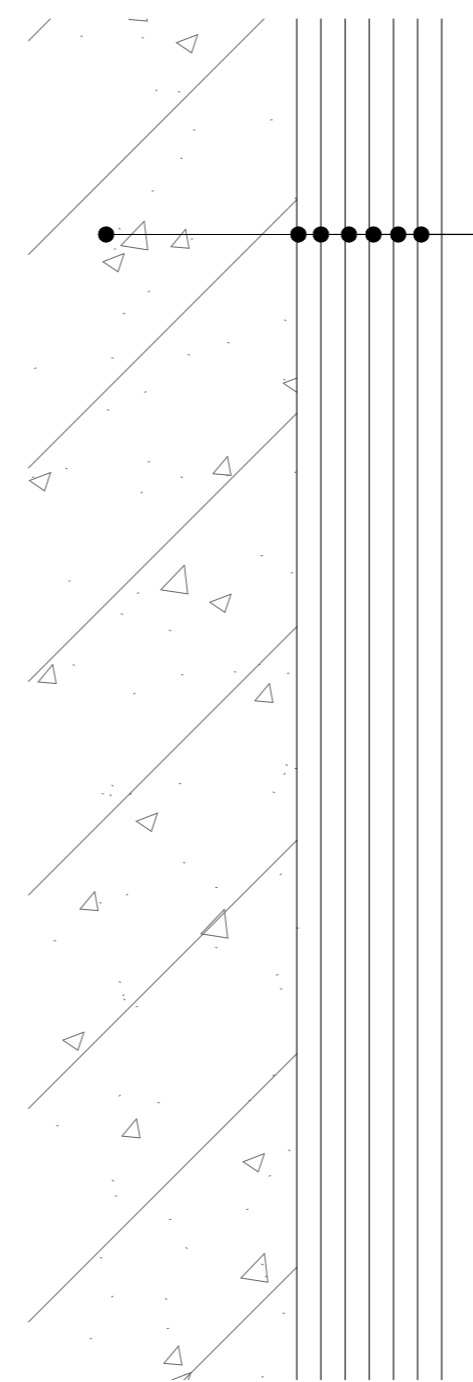
会签 CONFIRMED BY	
建筑	电气
结构	暖通
给排水	智能化

建设单位 赣榆区宋庄镇人民政府
 项目名称 宋庄区域性养老服务中心装修工程
 子项名称

图纸名称 DRAWING TITLE	通用节点图十		
项目编号	子项编号	设计阶段	施工图
图纸编号	TY-D10	图纸版次	第一版
出图日期	2025.03	出图日期	2025.03

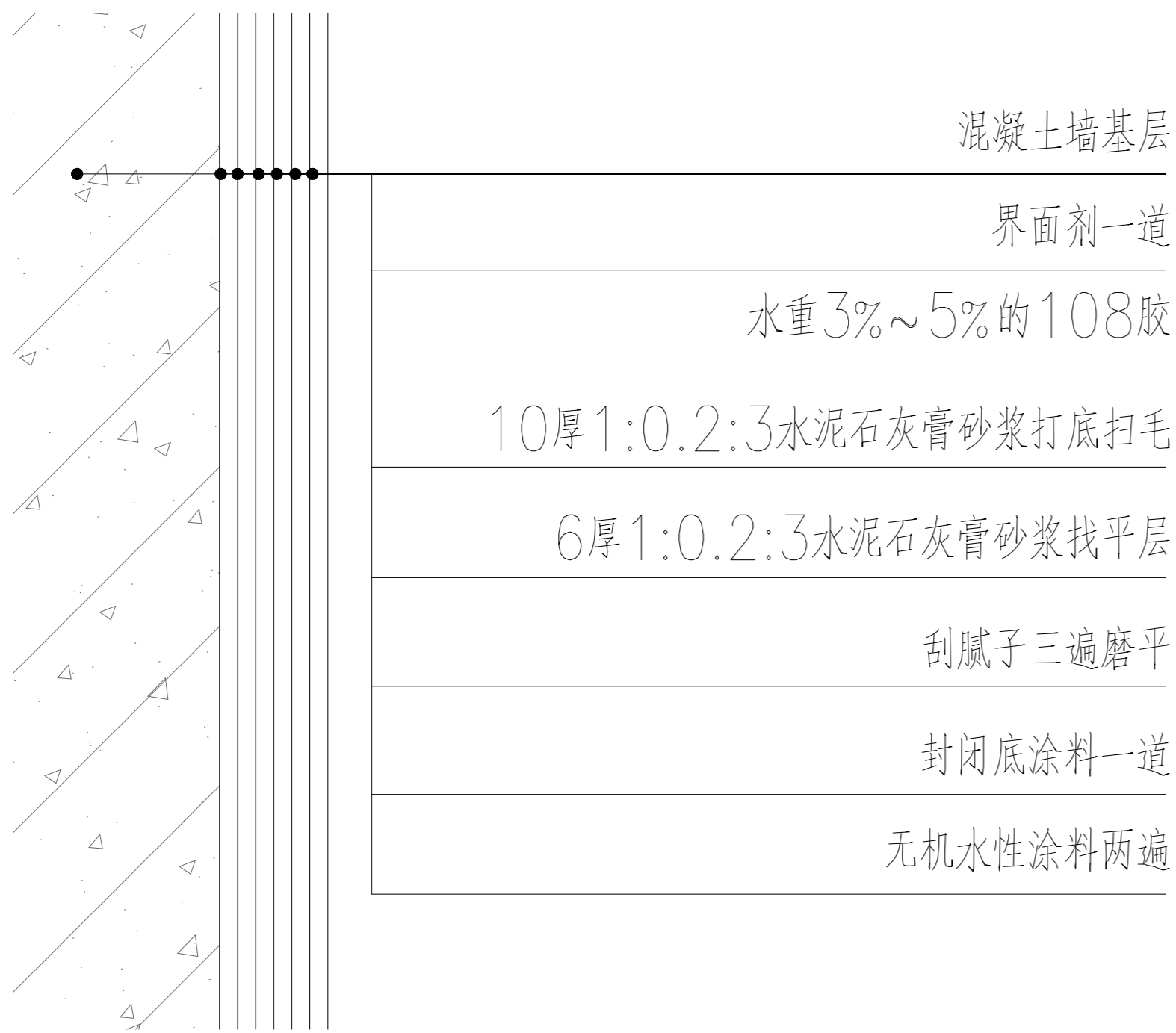


门套通用节点二

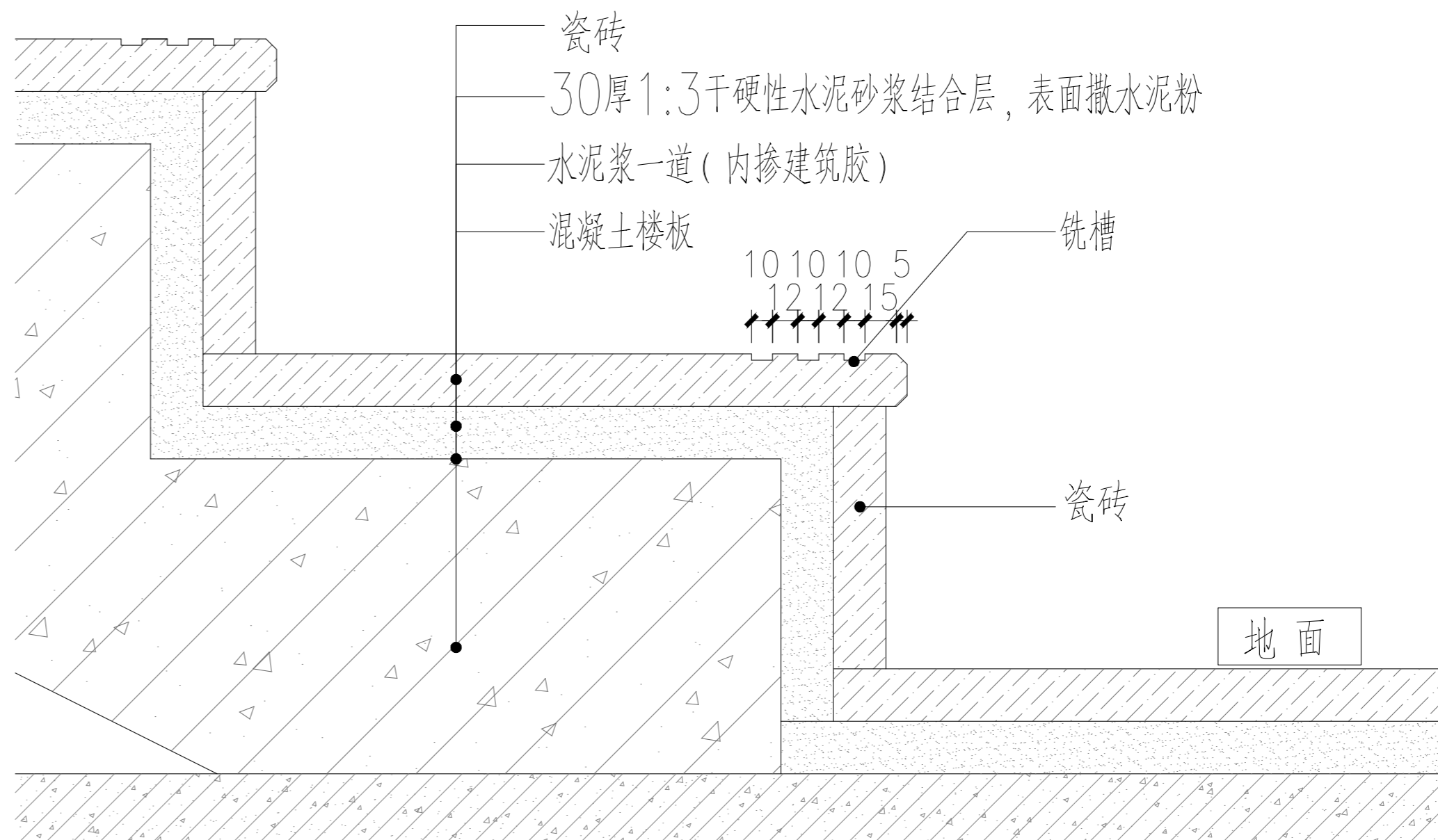


- 混凝土墙基层
- 界面剂一道
- 水重3%~5%的108胶
- 10厚1:0.2:3水泥石灰膏砂浆打底扫毛
- 6厚1:0.2:3水泥石灰膏砂浆找平层
- 刮腻子三遍磨平
- 封闭底涂料一道
- 无机水性涂料两遍


墙面涂料节点一



墙面涂料节点二



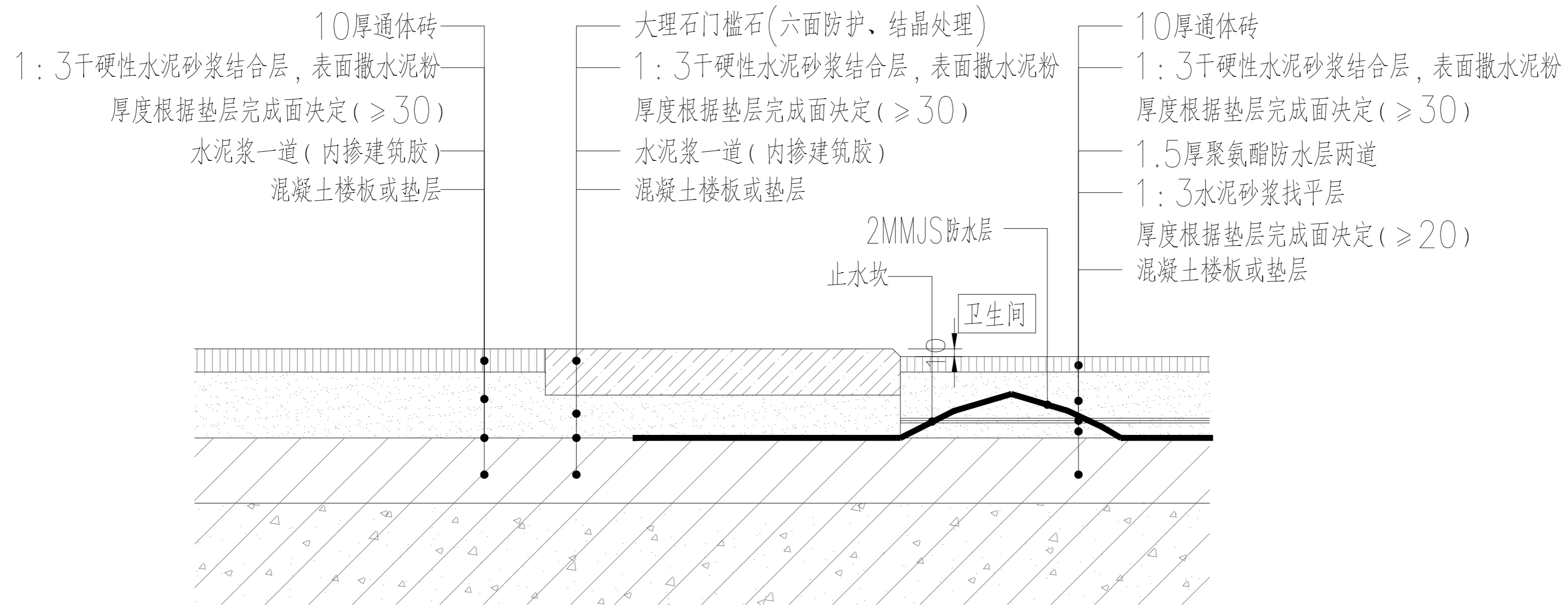
墙面涂料节点二

实名	签名
项目负责人 李宁	
专业负责人 李宁	
设计人 李宁	
注册（执业）章	
预留章	
出图章	
审图章	
竣工章	
图纸二维码	
备注 REMARKS	
 <p> 中瀚设计集团有限公司 Zhonghan Design Group Co., Ltd. 建筑行业（建筑工程）甲级 NO:A133003151 风景园林工程设计专项甲级 NO:A133003151 城乡规划编制资质 甲级 自资规甲2433830 城乡规划、景观、室内设计 NO:A233003158 </p>	
审定 AUTHORIZED FOR ISSUE BY	俞珏
审核 REVIEWED BY	任鹏平
项目负责人 PROJECT DIRECTOR	李宁
专业负责 DISCIPLINE RESPONSIBLE BY	李宁
校对 CHECKED BY	康兴梁
设计 DESIGNED BY	李宁
制图 DRAWN BY	李宁
会签 CONFIRMED BY	
建筑	电气
结构	暖通
给排水	智能化
建设单位 CLIENT	赣榆区宋庄镇人民政府
项目名称 PROJECT	宋庄区域性养老服务中心装修工程
子项名称 ITEM	
图纸名称 DRAWING TITLE	通用节点图十一
项目编号	子项编号
设计阶段 施工图	图纸编号 TY-D11
图纸版次 第一版	出图日期 2025.03

实 名	签 名
项目负责人 李宁	
专业负责人 李宁	
设计人 李宁	
注册(执业)章	
预留章	
出图章	
审图章	
竣工章	

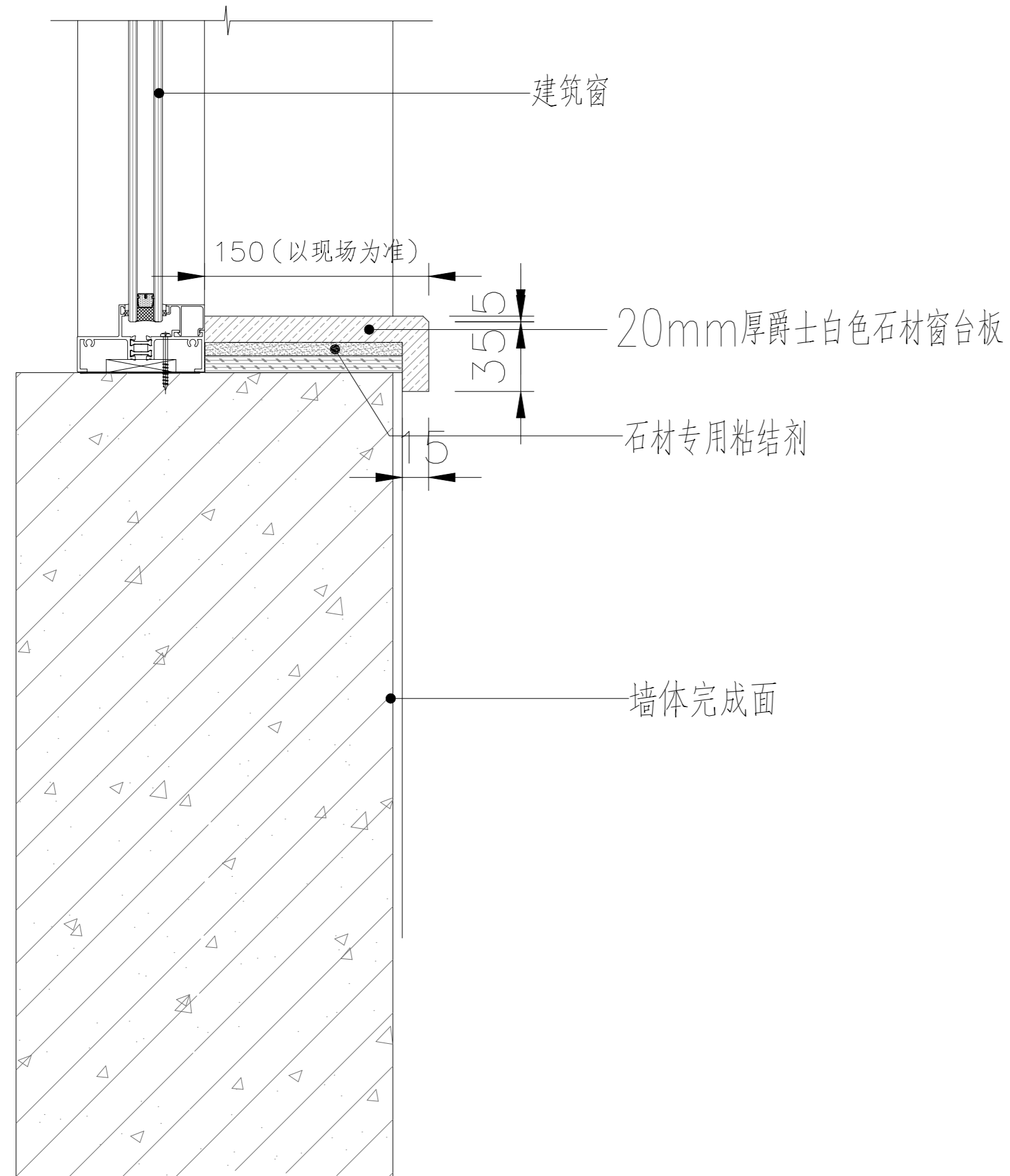
图纸二维码

备注 REMARKS

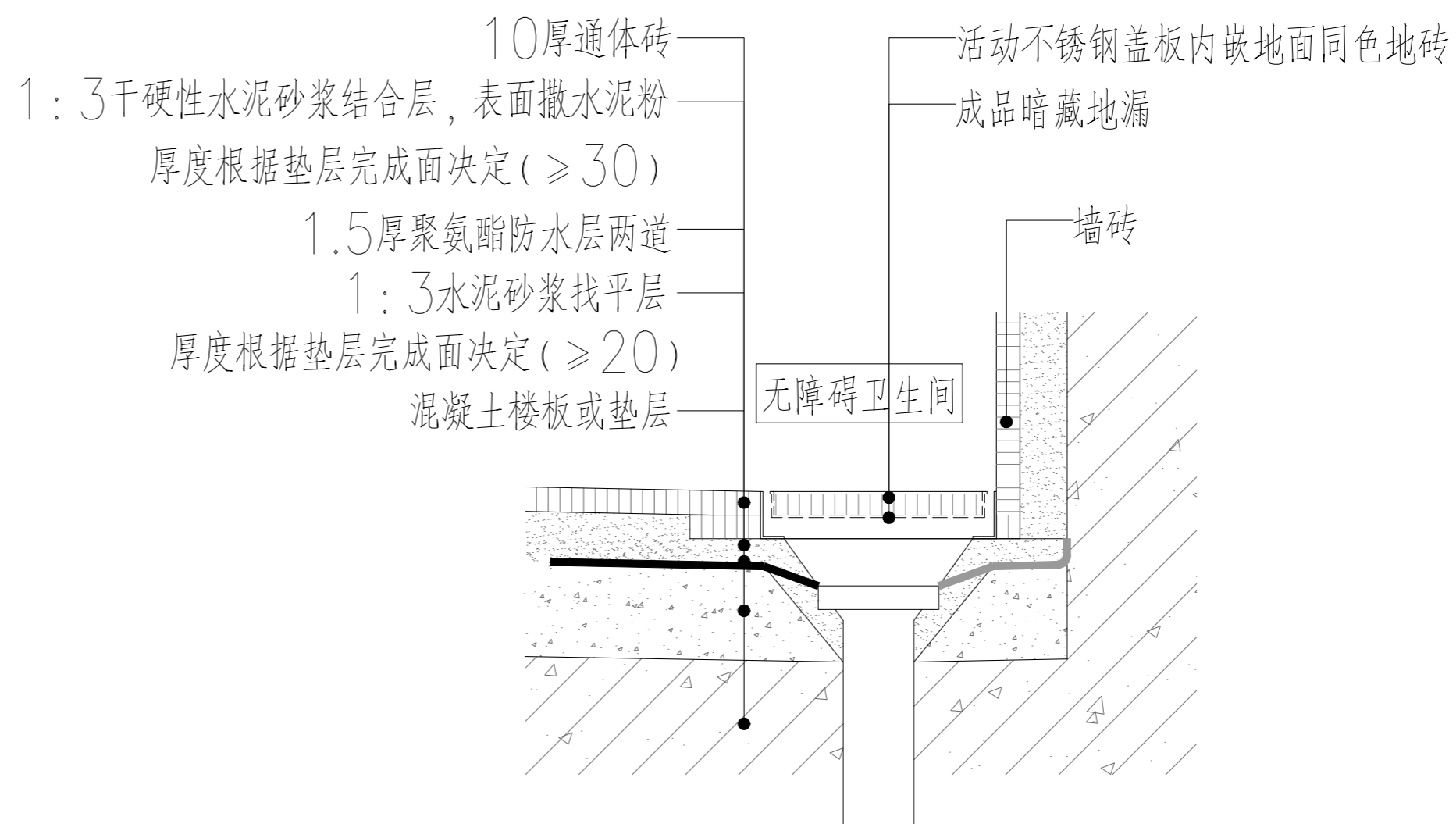


卫生间地面铺贴节点

 中瀚设计集团有限公司 Zhonghan Design Group Co., Ltd. 建筑行业(建筑工程)甲级 NO:A133003151 风景园林工程设计专项甲级 NO:A133003151 城乡规划编制资质 甲级 自资甲2433830 资信等级: 甲级 资信证书编号: NO:A233003158	
审定 AUTHORIZED FOR ISSUE BY	俞珏
审核 REVIEWED BY	任鹏平
项目负责人 PROJECT DIRECTOR	李宁
专业负责 DISCIPLINE RESPONSIBLE BY	李宁
校对 CHECKED BY	康兴梁
设计 DESIGNED BY	李宁
制图 DRAWN BY	李宁
会签 CONFIRMED BY	
建筑	电气
结构	暖通
给排水	智能化
建设单位 CLIENT	赣榆区宋庄镇人民政府
项目名称 PROJECT	宋庄区域性养老服务中心装修工程
子项名称 ITEM	
图纸名称 DRAWING TITLE	通用节点图十二
项目编号	子项编号
设计阶段 施工图	图纸编号 TY-D12
图纸版次 第一版	出图日期 2025.03



窗台板铺贴节点



地漏铺贴节点

实 名	签 名
项目负责人 李宁	
专业负责人 李宁	
设计人 李宁	
注册(执业)章	

预留章

出图章

审图章

竣工章

图纸二维码

备注 REMARKS



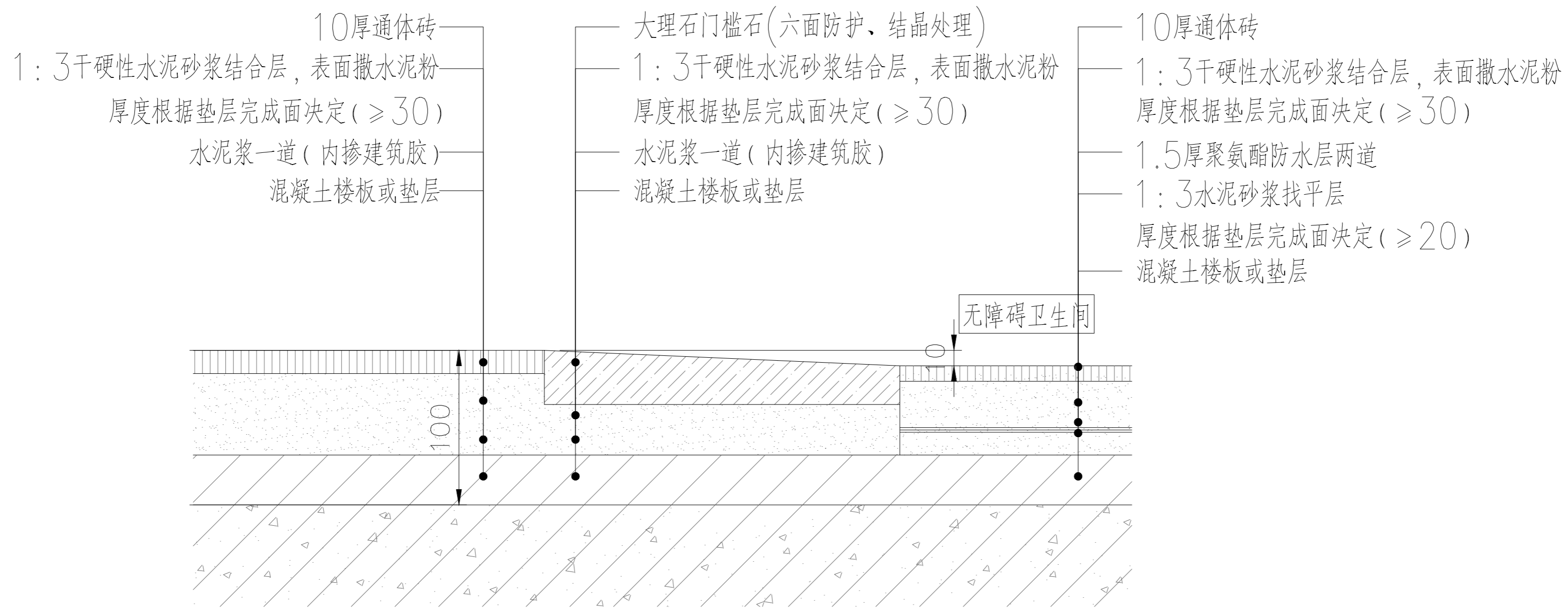
中瀚设计集团有限公司
Zhonghan Design Group Co., Ltd.
建筑行业(建筑工程)甲级 NO:A133003151
风景园林工程设计专项甲级 NO:A133003151
城乡规划编制资质 甲级 自资甲2433830
测绘(地形、地貌、房产)乙级 NO:A233003158

审定 AUTHORIZED FOR ISSUE BY	俞珏	
审核 REVIEWED BY	任源平	
项目负责 PROJECT DIRECTOR	李宁	
专业负责 DISCIPLINE RESPONSIBLE BY	李宁	
校对 CHECKED BY	康兴梁	
设计 DESIGNED BY	李宁	
制图 DRAWN BY	李宁	


会签 CONFIRMED BY		
建筑		电气
结构		暖通
给排水		智能化

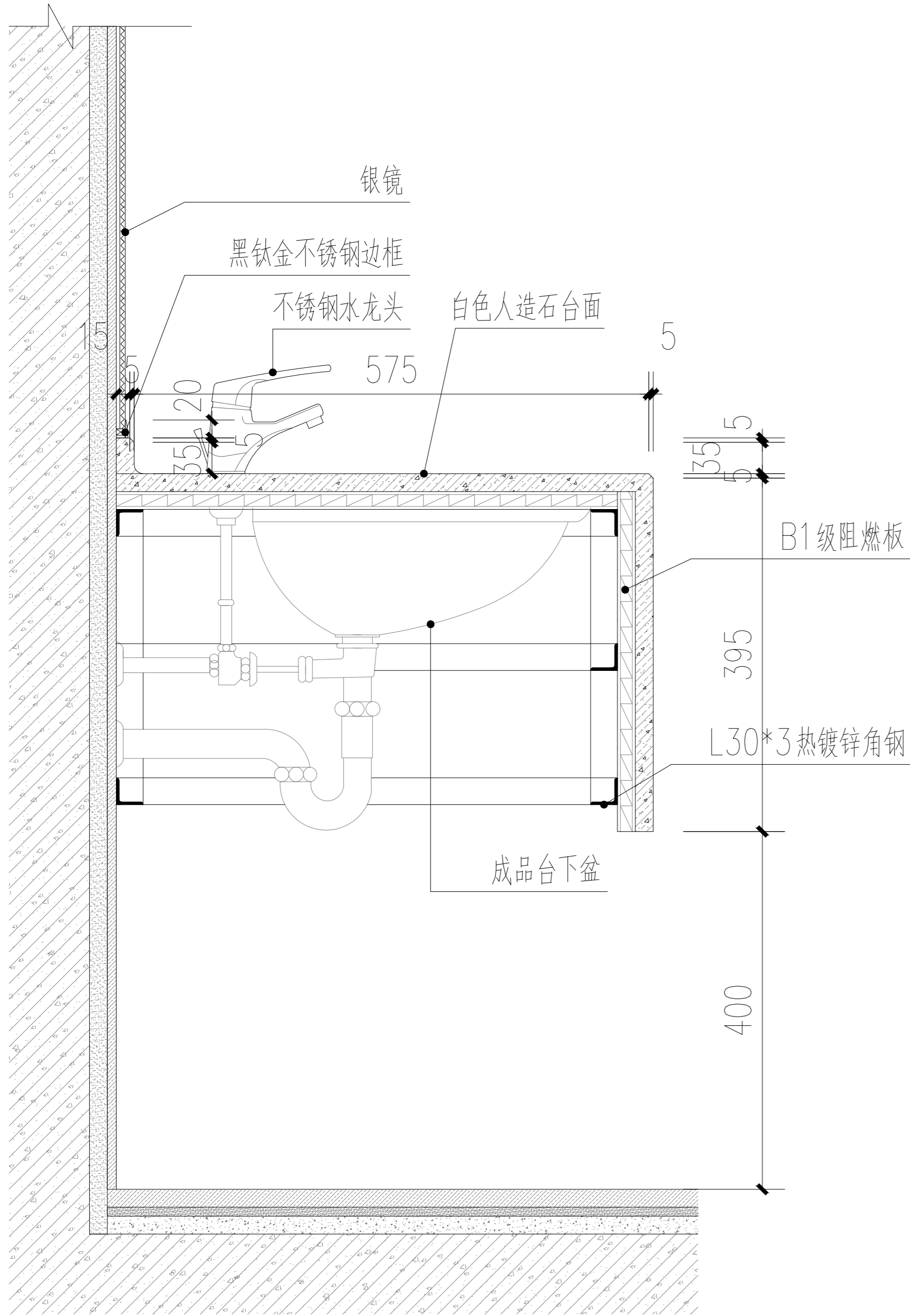
建设单位 赣榆区宋庄镇人民政府
CLIENT 赣榆区宋庄镇人民政府
项目名称 宋庄区域性养老服务中心装修工程
PROJECT 宋庄区域性养老服务中心装修工程
子项名称
ITEM

图纸名称 DRAWING TITLE	通用节点图十三		
项目编号	子项编号		
设计阶段	施工图	图纸编号	TY-D13
图纸版次	第一版	出图日期	2025.03

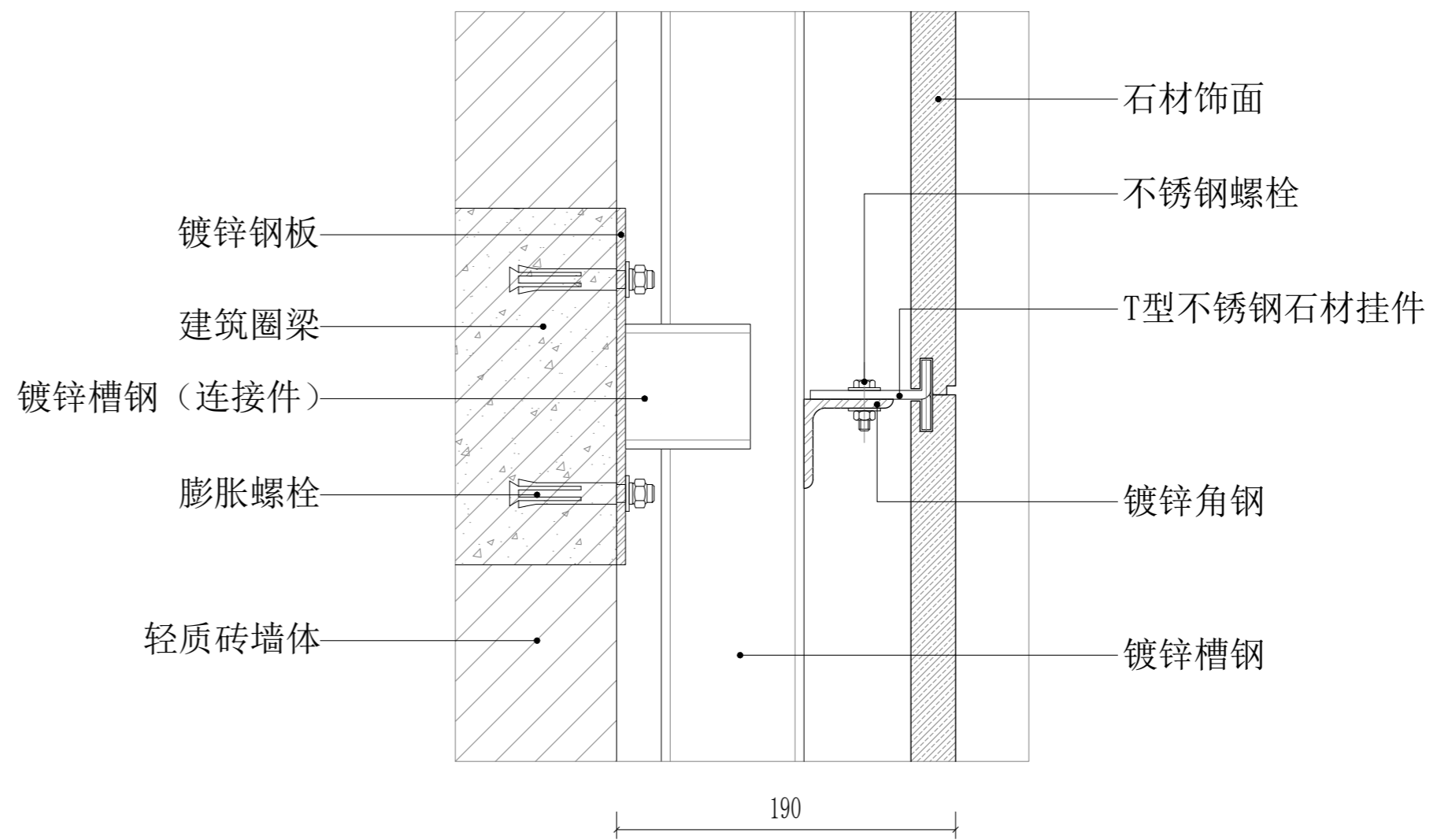


无障碍卫生间地面铺贴节点

姓名	签名
项目负责人 李宁	
专业负责人 李宁	
设计人 李宁	
注册(执业)章	
预留章	
出图章	
审图章	
竣工章	
图纸二维码	
备注 REMARKS	
 中瀚设计集团有限公司 Zhonghan Design Group Co., Ltd. 建筑行业(建筑工程)甲级 NO:A133003151 风景园林工程设计专项甲级 NO:A133003151 城乡规划编制资质 甲级 自资甲2433830 城乡规划、景观、室内设计 NO:A233003158	
审定 AUTHORIZED FOR ISSUE BY	俞珏
审核 REVIEWED BY	任鹏平
项目负责 PROJECT DIRECTOR	李宁
专业负责 DISCIPLINE RESPONSIBLE BY	李宁
校对 CHECKED BY	康兴梁
设计 DESIGNED BY	李宁
制图 DRAWN BY	李宁
会签 CONFIRMED BY	
建筑	电气
结构	暖通
给排水	智能化
建设单位 CLIENT	赣榆区宋庄镇人民政府
项目名称 PROJECT	宋庄区域性养老服务中心装修工程
子项名称 ITEM	
图纸名称 DRAWING TITLE	通用节点图十四
项目编号	子项编号
设计阶段 施工图	图纸编号 TY-D14
图纸版次 第一版	出图日期 2025.03



台盆通用节点



通用干挂石材节点

实名	签名
项目负责人 李宁	
专业负责人 李宁	
设计人 李宁	
注册(执业)章	

预留章

出图章

审图章

竣工章

图纸二维码

备注 REMARKS

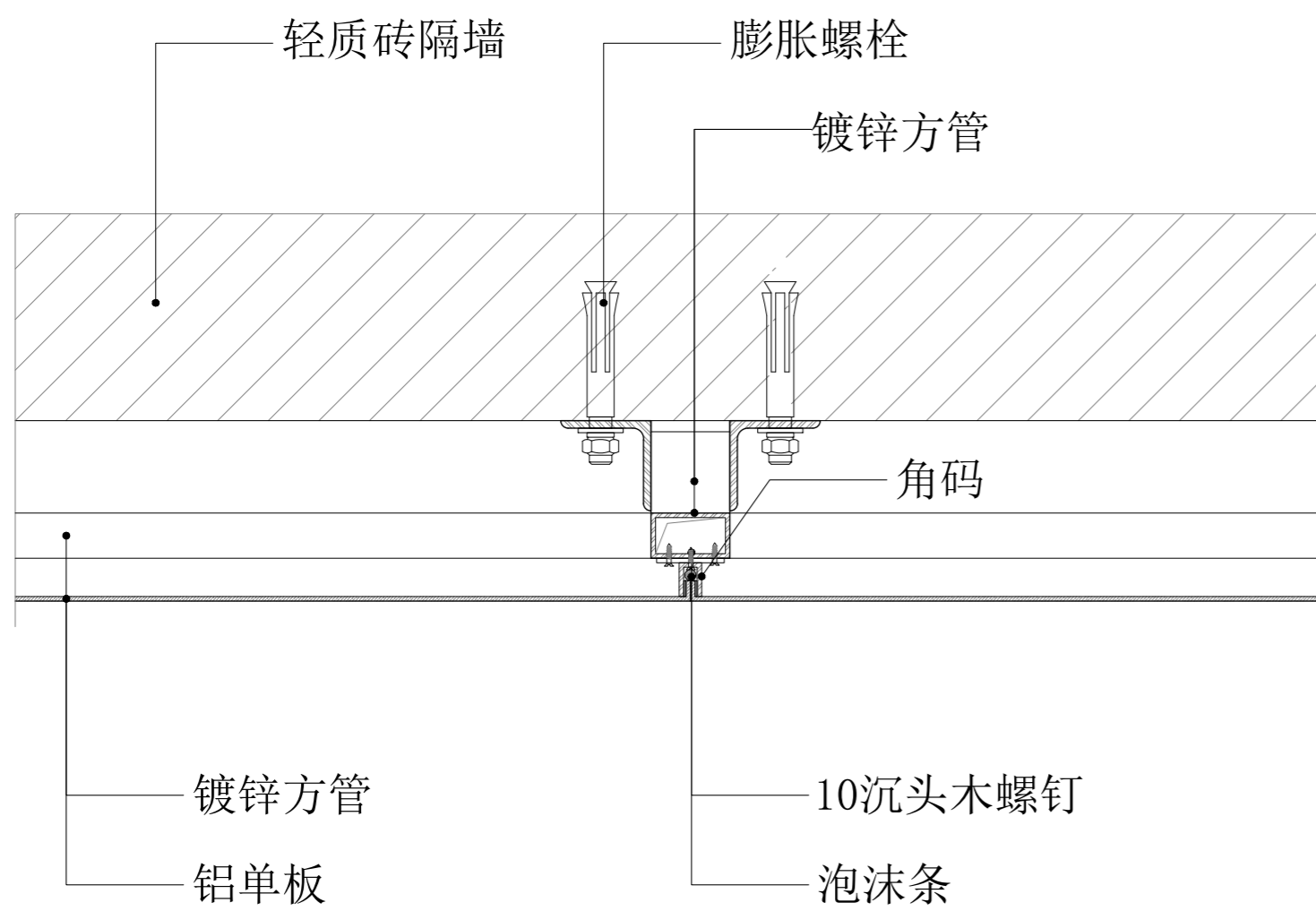
中瀚设计集团有限公司
 Zhonghan Design Group Co., Ltd.
 建筑行业(建筑工程)甲级 NO:A133003151
 风景园林工程设计专项甲级 NO:A133003151
 城乡规划编制资质 甲级 自资甲2433830
 城乡规划、制图、概算、绿化 NO:A233003158

审定 AUTHORIZED FOR ISSUE BY	俞珏	
审核 REVIEWED BY	任鹏平	
项目负责人 PROJECT DIRECTOR	李宁	
专业负责 DISCIPLINE RESPONSIBLE BY	李宁	
校对 CHECKED BY	康兴梁	
设计 DESIGNED BY	李宁	
制图 DRAWN BY	李宁	

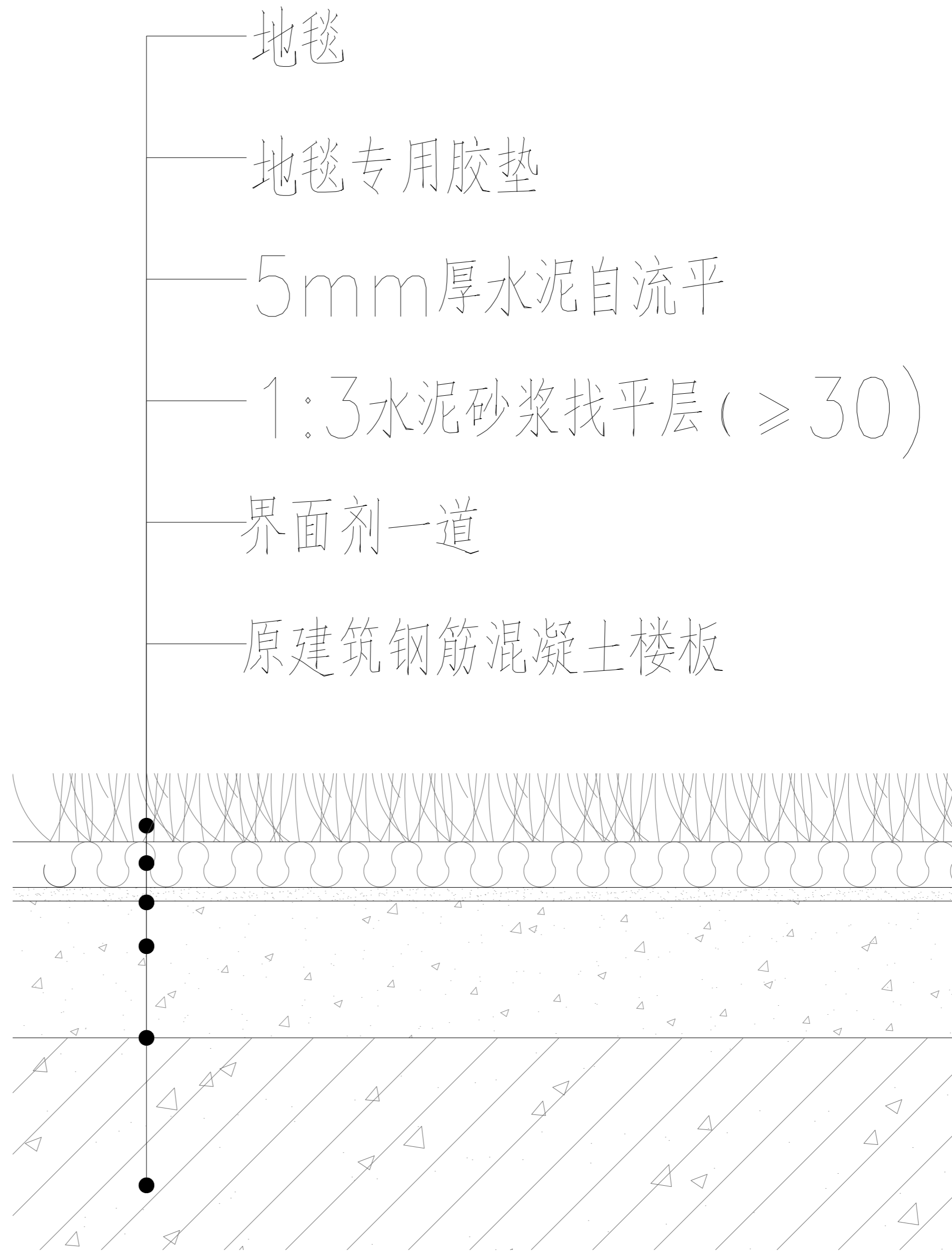
会签 CONFIRMED BY	
建筑	电气
结构	暖通
给排水	智能化

建设单位 CLIENT	赣榆区宋庄镇人民政府
项目名称 PROJECT	宋庄区域性养老服务中心装修工程
子项名称 ITEM	


图纸名称 DRAWING TITLE	通用节点图十五
项目编号	子项编号
设计阶段 施工图	图纸编号 TY-D15
图纸版次 第一版	出图日期 2025.03

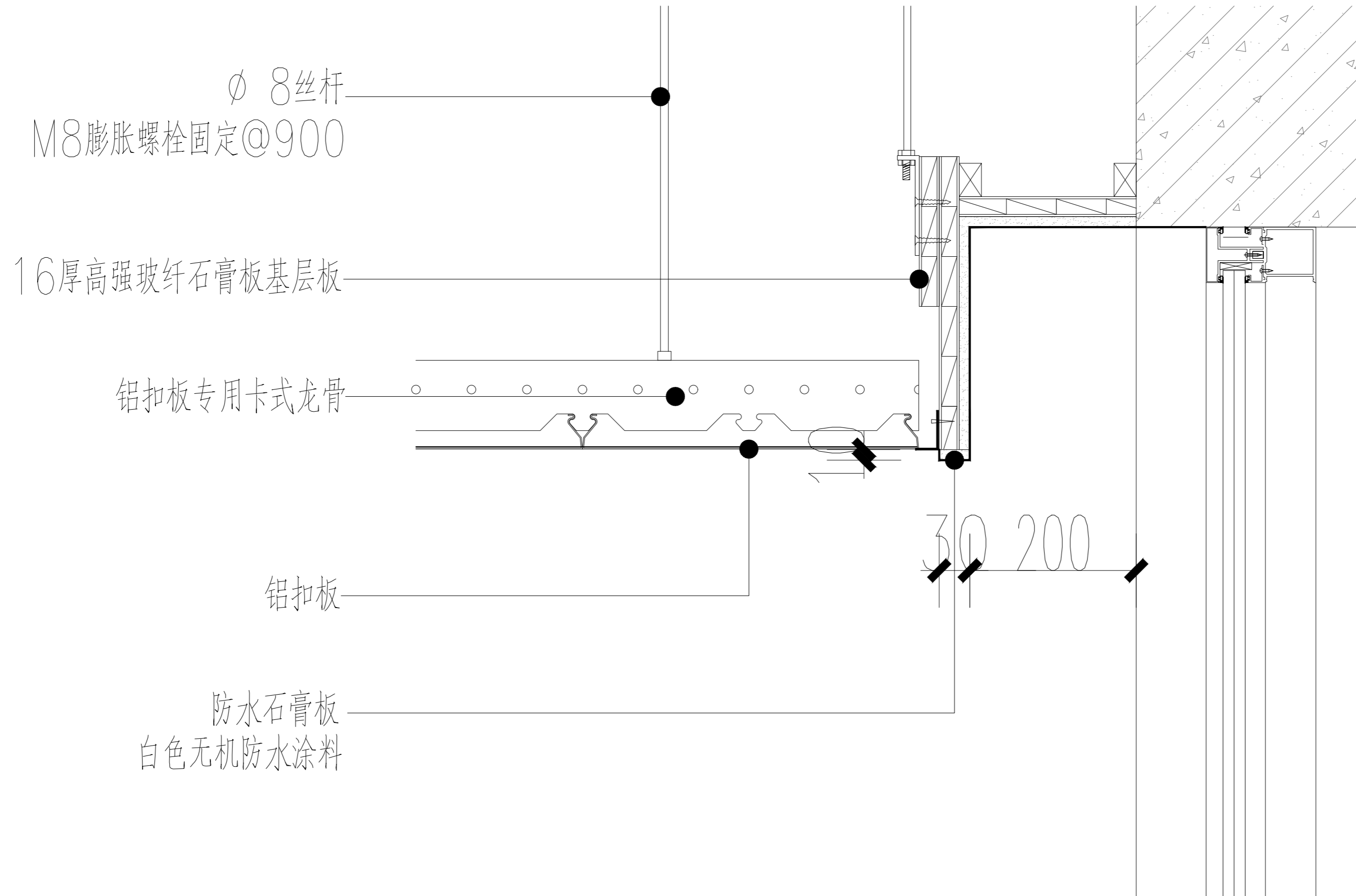


通用干挂铝板节点



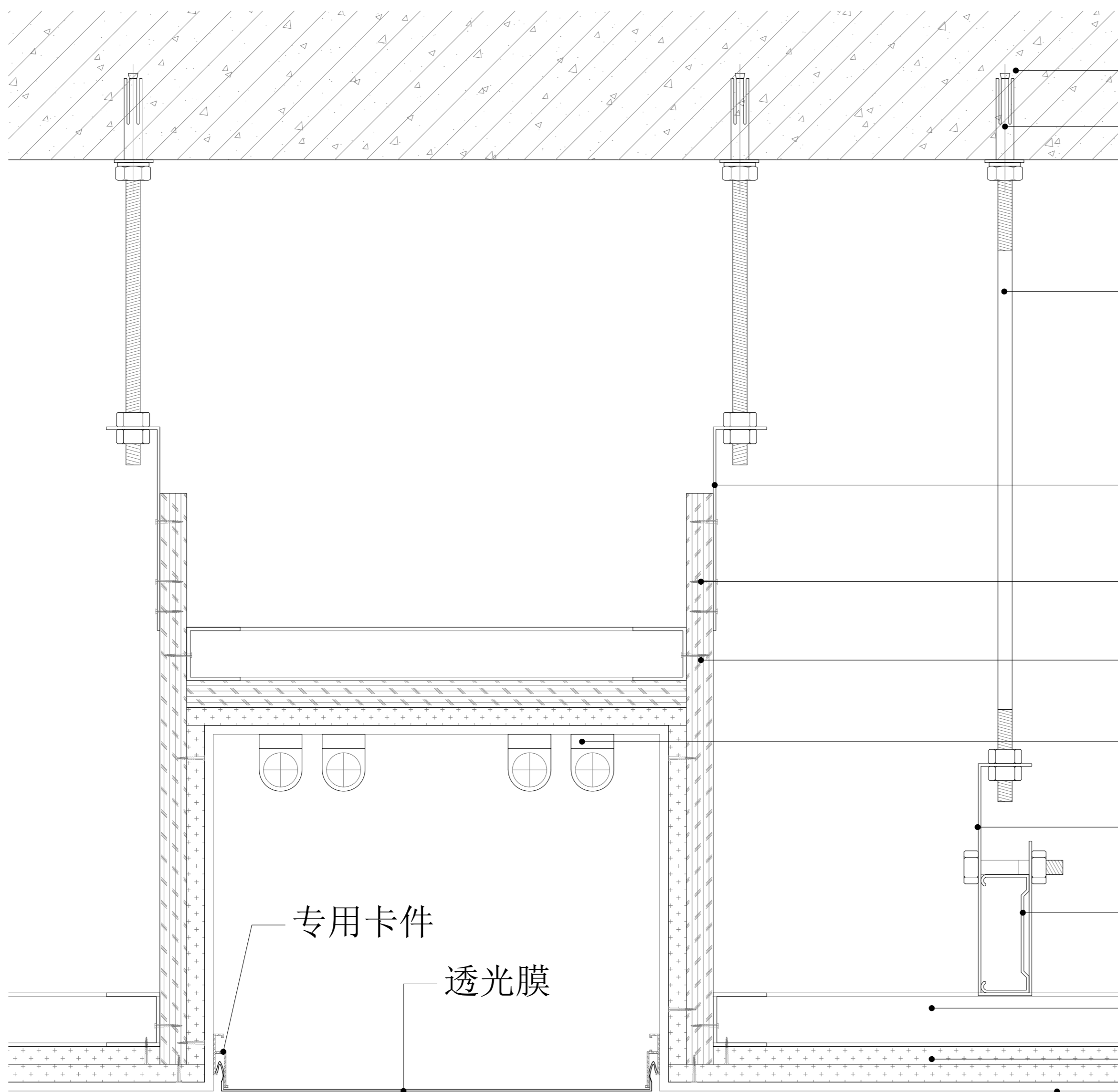
地毯通用节点

实名	签名
项目负责人 李宁	
专业负责人 李宁	
设计人 李宁	
注册(执业)章	
预留章	
出图章	
审图章	
竣工章	
图纸二维码	
备注 REMARKS	
 中瀚设计集团有限公司 Zhonghan Design Group Co., Ltd. 建筑行业(建筑工程)甲级 NO:A133003151 风景园林工程设计专项甲级 NO:A133003151 城乡规划编制资质 甲级 自资规甲2433830 测绘(地形、地貌、房产)乙级 NO:A233003158	
审定 AUTHORIZED FOR ISSUE BY	俞珏 俞
审核 REVIEWED BY	任源平 任
项目负责 PROJECT DIRECTOR	李宁 李
专业负责 DISCIPLINE RESPONSIBLE BY	李宁 李
校对 CHECKED BY	康兴梁 康
设计 DESIGNED BY	李宁 李
制图 DRAWN BY	李宁 李
会签 CONFIRMED BY	
建筑	电气
结构	暖通
给排水	智能化
建设单位 CLIENT	赣榆区宋庄镇人民政府
项目名称 PROJECT	宋庄区域性养老服务中心装修工程
子项名称 ITEM	
图纸名称 DRAWING TITLE	通用节点图十六
项目编号	子项编号
设计阶段 施工图	图纸编号 TY-D16
图纸版次 第一版	出图日期 2025.03



铝扣板吊顶节点


实 名	签 名
项目负责人 李宁	
专业负责人 李宁	
设计人 李宁	
注册(执业)章	
预留章	
出图章	
审图章	
竣工章	
图纸二维码	
备注 REMARKS	
 <p>中瀚设计集团有限公司 Zhonghan Design Group Co., Ltd.</p> <p>建筑行业(建筑工程)甲级 NO:A133003151 风景园林工程设计专项甲级 NO:A133003151 城乡规划编制资质 甲级 自资甲2433830 室内设计、景观、软装、软装 NO:A233003158</p>	
审定 AUTHORIZED FOR ISSUE BY	俞珏
审核 REVIEWED BY	任源平
项目负责 PROJECT DIRECTOR	李宁
专业负责 DISCIPLINE RESPONSIBLE BY	李宁
校对 CHECKED BY	康兴梁
设计 DESIGNED BY	李宁
制图 DRAWN BY	李宁
会签 CONFIRMED BY	
建筑	电气
结构	暖通
给排水	智能化
建设单位 CLIENT	赣榆区宋庄镇人民政府
项目名称 PROJECT	宋庄区域性养老服务中心装修工程
子项名称 ITEM	
图纸名称 DRAWING TITLE	通用节点图十七
项目编号	子项编号
设计阶段 施工图	图纸编号 TY-D17
图纸版次 第一版	出图日期 2025.03

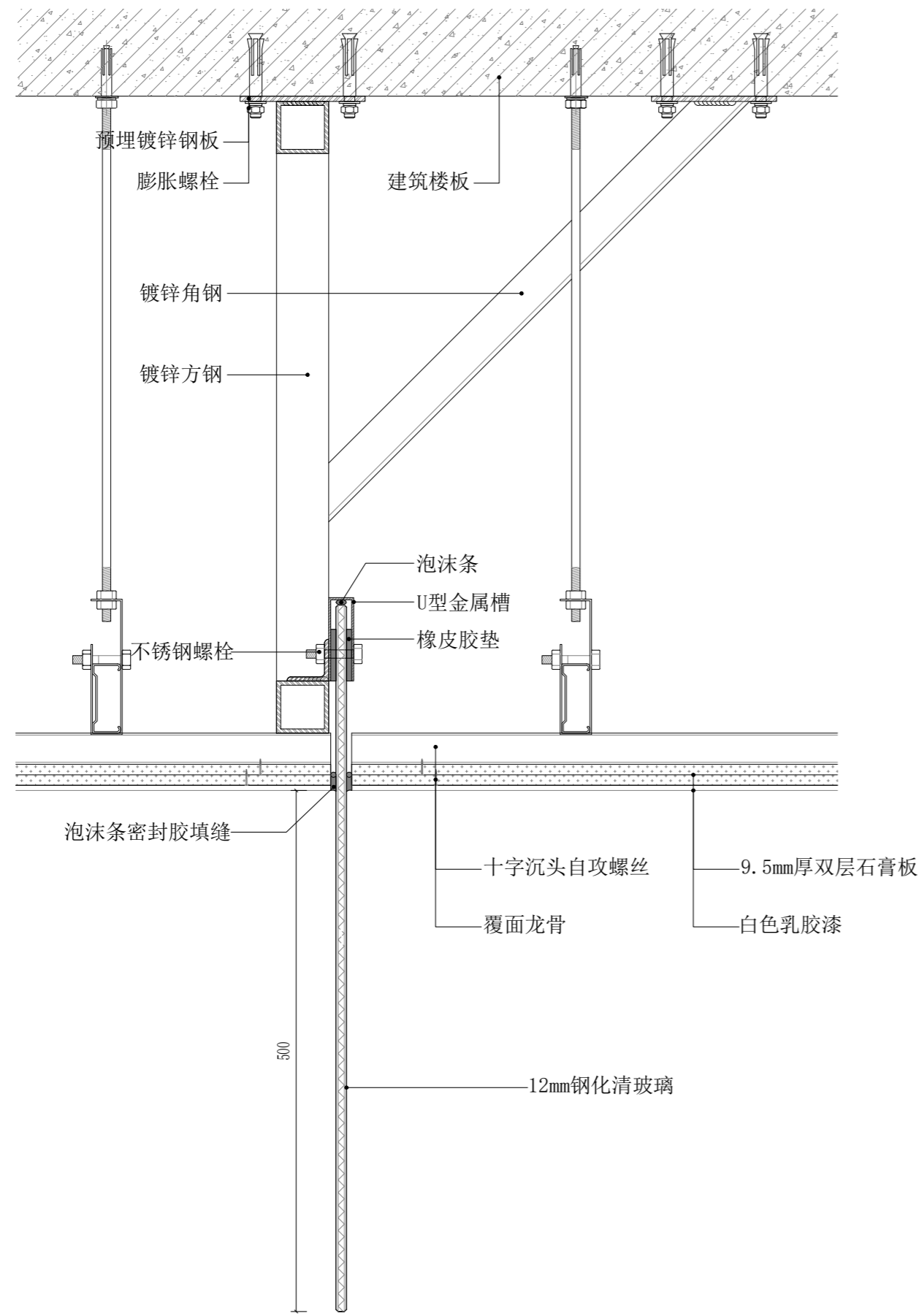


- 建筑楼板
- Ø8膨胀螺栓
- Ø8全丝吊杆
- 扁铁@800间距
- 十字沉头自攻螺丝
- 基层板阻燃处理
- 暗藏灯带
- 吊件
- 承载骨
- 覆面骨
- 9.5mm厚双层石膏板
- 无机涂料饰面

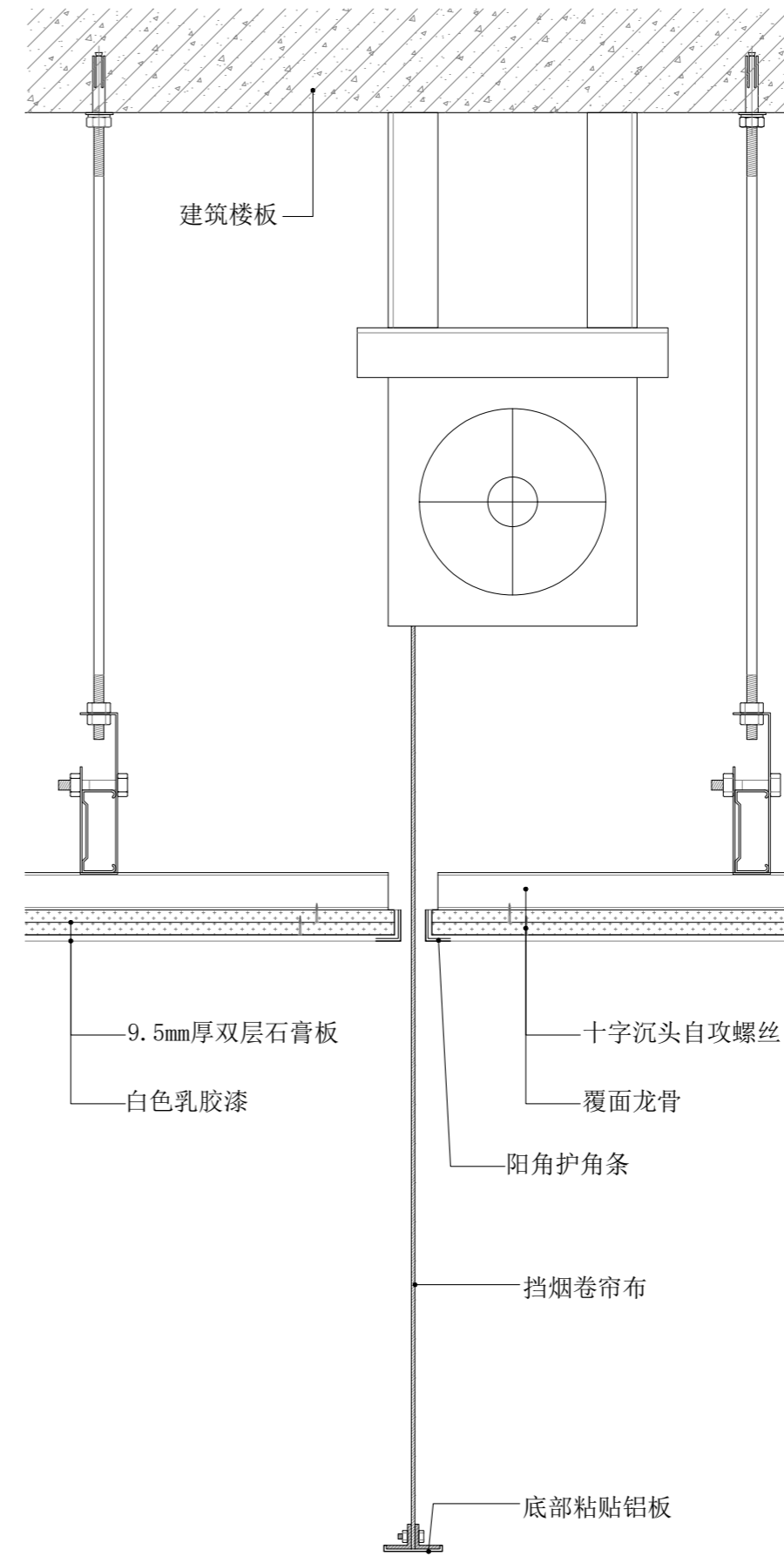
专用卡件
透光膜

透光灯膜吊顶节点

实名	签名
项目负责人 李宁	
专业负责人 李宁	
设计人 李宁	
注册(执业)章	
预留章	
出图章	
审图章	
竣工章	
图纸二维码	
备注 REMARKS	
 中瀚设计集团有限公司 Zhonghan Design Group Co., Ltd. 建筑行业(建筑工程)甲级 NO:A133003151 风景园林工程设计专项甲级 NO:A133003151 城乡规划编制资质 甲级 自资甲2433830 城市照明工程专项设计 NO:A233003158	
审定 AUTHORIZED FOR ISSUE BY	俞珏
审核 REVIEWED BY	任鹏平
项目负责人 PROJECT DIRECTOR	李宁
专业负责 DISCIPLINE RESPONSIBLE BY	李宁
校对 CHECKED BY	康兴梁
设计 DESIGNED BY	李宁
制图 DRAWN BY	李宁
会签 CONFIRMED BY	
建筑	电气
结构	暖通
给排水	智能化
建设单位 CLIENT	赣榆区宋庄镇人民政府
项目名称 PROJECT	宋庄区域性养老服务中心装修工程
子项名称 ITEM	
图纸名称 DRAWING TITLE	通用节点图十八
项目编号	子项编号
设计阶段 施工图	图纸编号 TY-D18
图纸版次 第一版	出图日期 2025.03



挡烟垂壁节点



挡烟垂壁节点

实名	签名
项目负责人 李宁	
专业负责人 李宁	
设计人 李宁	
注册(执业)章	

预留章

出图章

审图章

竣工章

图纸二维码

备注 REMARKS


中瀚设计集团有限公司
 Zhonghan Design Group Co., Ltd.
 建筑行业(建筑工程)甲级 NO:A133003151
 风景园林工程设计专项甲级 NO:A133003151
 城乡规划编制资质 甲级 自资甲2433830
 室内装饰设计甲级 NO:A233003158

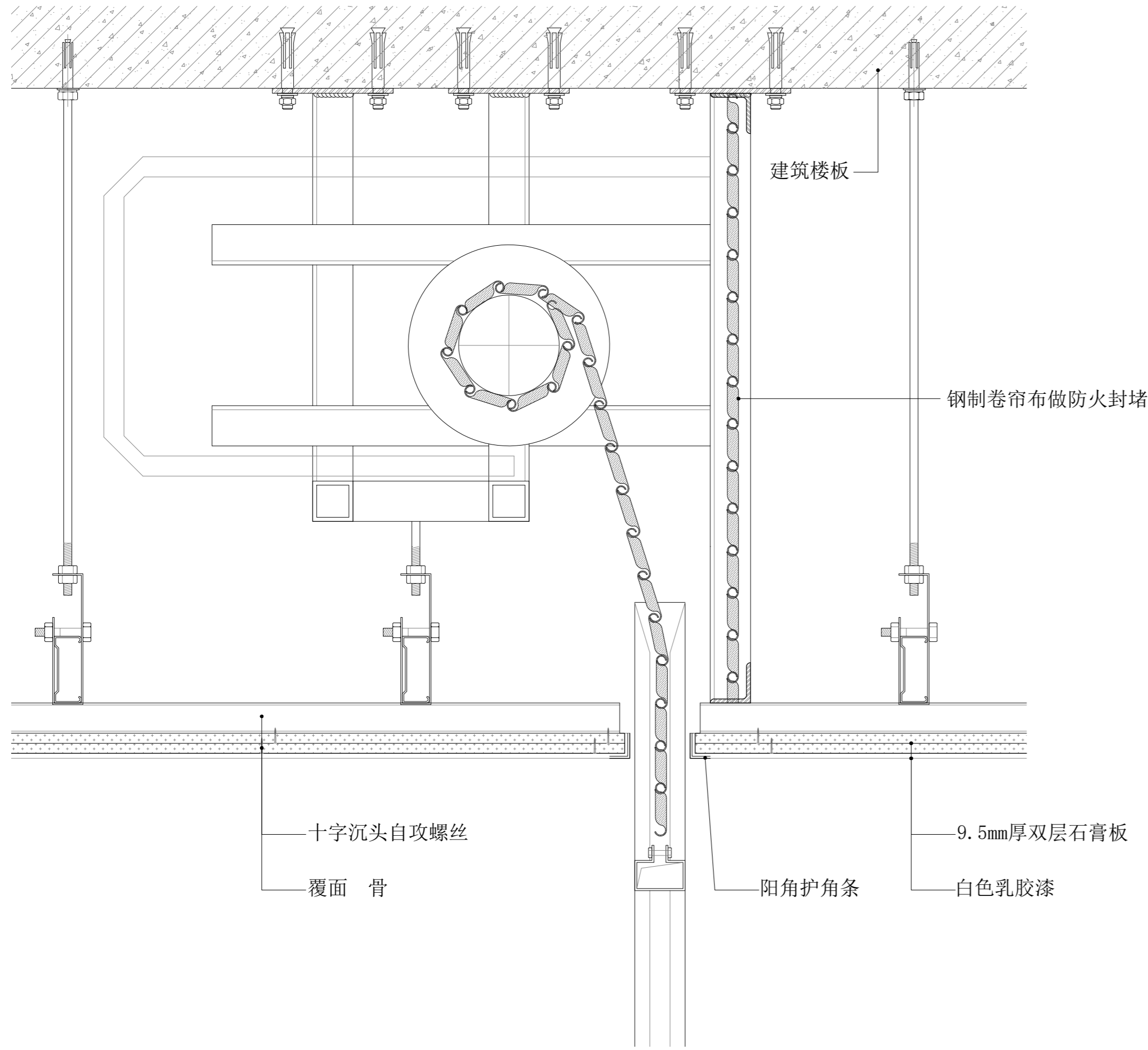
审定 AUTHORIZED FOR ISSUE BY	俞珏	
审核 REVIEWED BY	任鹏平	
项目负责人 PROJECT DIRECTOR	李宁	
专业负责 DISCIPLINE RESPONSIBLE BY	李宁	
校对 CHECKED BY	康兴梁	
设计 DESIGNED BY	李宁	
制图 DRAWN BY	李宁	

会签 CONFIRMED BY	
建筑	电气
结构	暖通
给排水	智能化

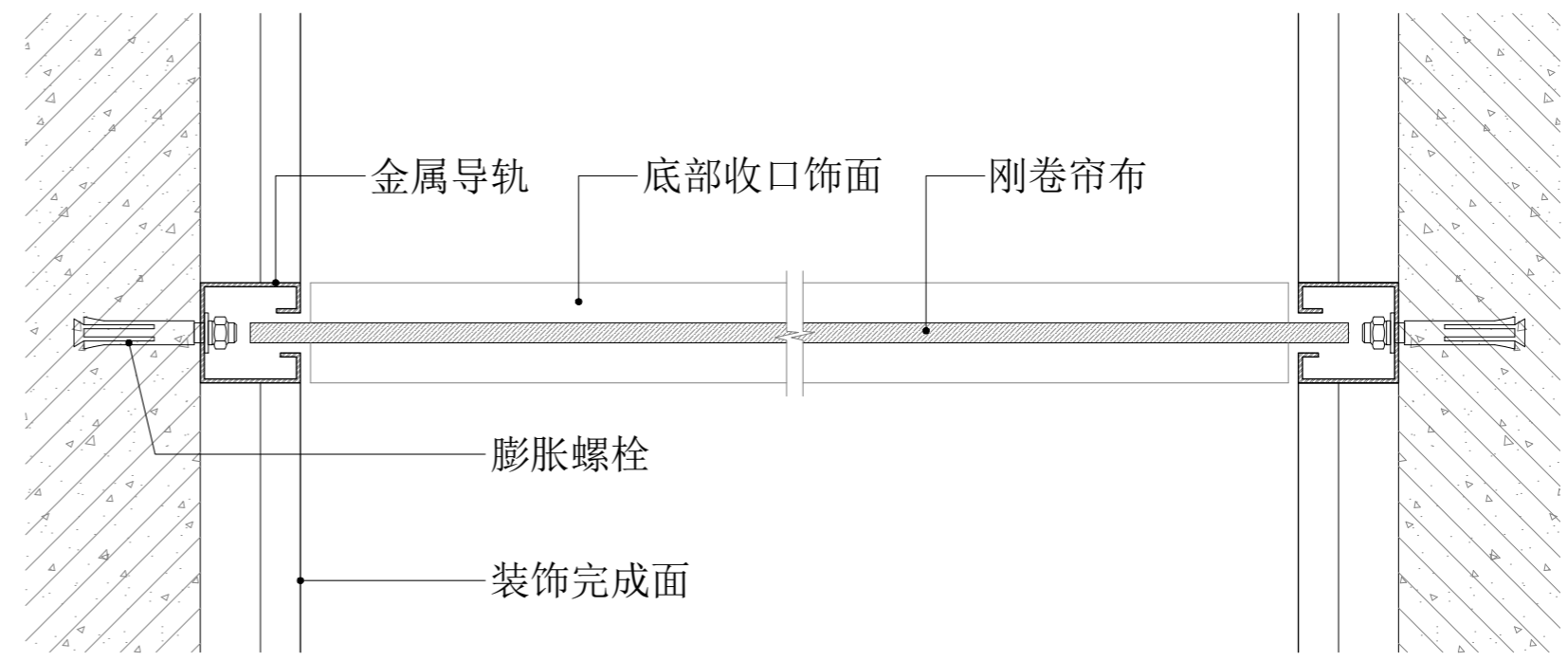
建设单位 CLIENT	赣榆区宋庄镇人民政府
项目名称 PROJECT	宋庄区域性养老服务中心装修工程
子项名称 ITEM	

图纸名称 通用节点图十九
DRAWING TITLE

项目编号	子项编号
设计阶段 施工图	图纸编号 TY-D19
图纸版次 第一版	出图日期 2025.03



防火卷帘节点



防火卷帘节点

实名	签名
项目负责人 李宁	
专业负责人 李宁	
设计人 李宁	
注册(执业)章	

预留章

出图章

审图章

竣工章

图纸二维码

备注 REMARKS



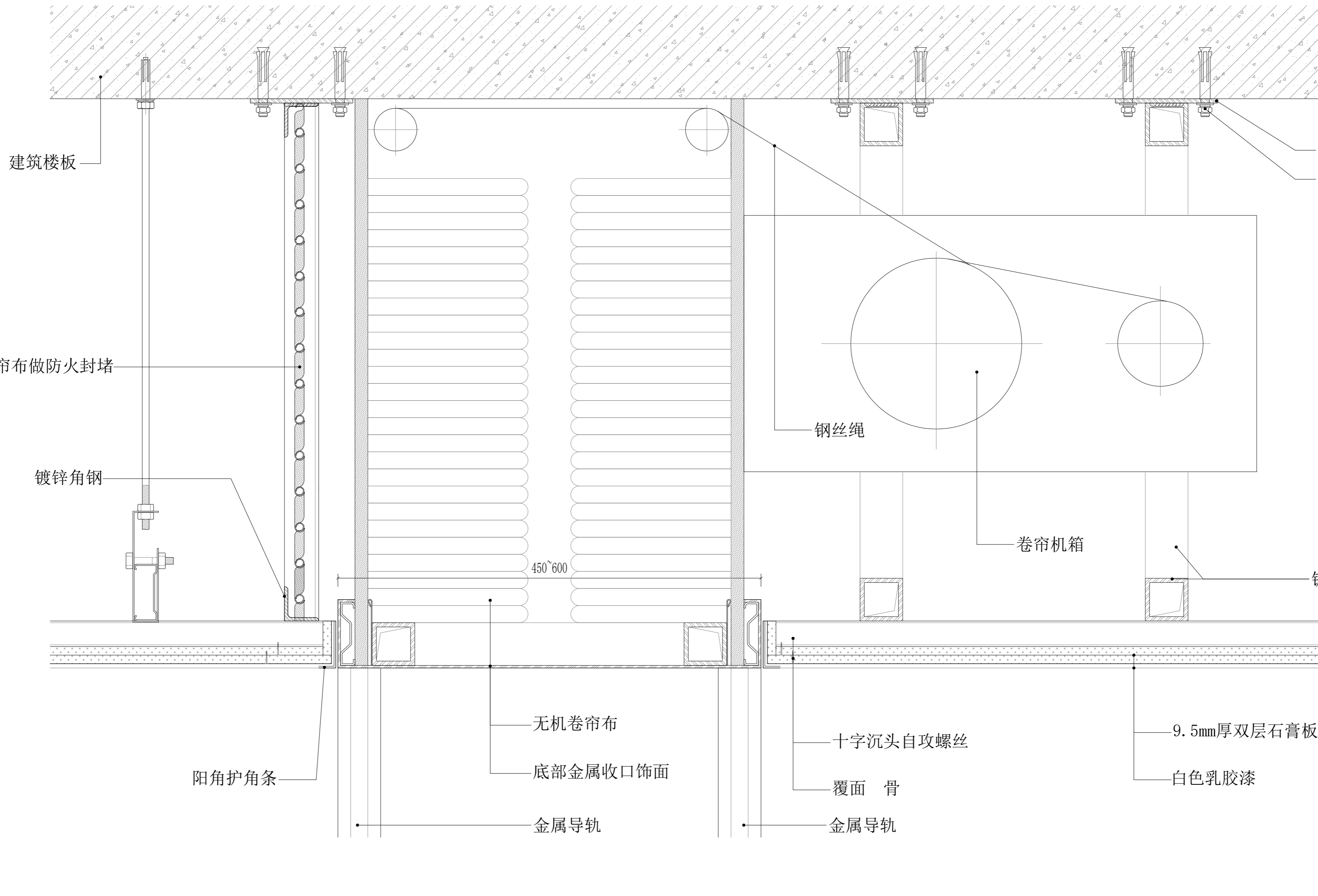
中瀚设计集团有限公司
Zhonghan Design Group Co., Ltd.
建筑行业(建筑工程)甲级 NO:A133003151
风景园林工程设计专项甲级 NO:A133003151
城乡规划编制资质 甲级 自资甲2433830
资质等级:甲级 资质证书编号: A233003158

审定 AUTHORIZED FOR ISSUE BY	俞珏	
审核 REVIEWED BY	任鹏平	
项目负责人 PROJECT DIRECTOR	李宁	
专业负责 DISCIPLINE RESPONSIBLE BY	李宁	
校对 CHECKED BY	康兴梁	
设计 DESIGNED BY	李宁	
制图 DRAWN BY	李宁	


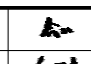
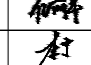
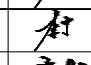
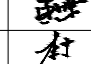

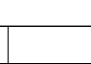

会签 CONFIRMED BY	
建筑	电气
结构	暖通
给排水	智能化

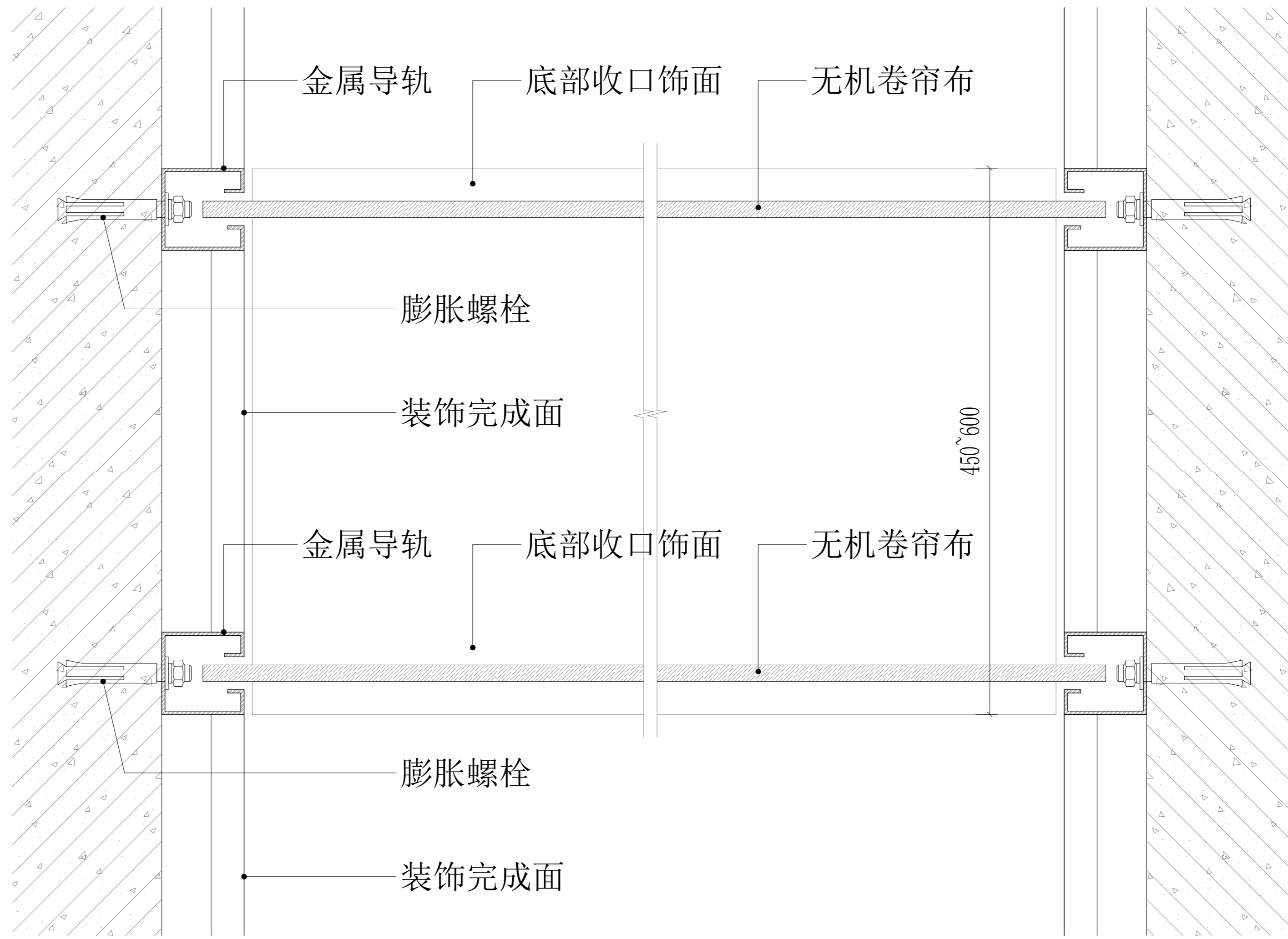
建设单位 魏都区宋庄镇人民政府
项目名称 宋庄区域性养老服务中心装修工程
子项名称

图纸名称 DRAWING TITLE	通用节点图二十	
项目编号	子项编号	
设计阶段 施工图	图纸编号	TY-D20
图纸版次 第一版	出图日期	2025.03




防火卷帘节点

实名	签名
项目负责人 李宁	
专业负责人 李宁	
设计人 李宁	
注册(执业)章	
预留章	
出图章	
竣工章	
图纸二维码	
备注 REMARKS	
 中瀚设计集团有限公司 Zhonghan Design Group Co., Ltd. 建筑行业(建筑工程)甲级 NO:A133003151 风景园林工程设计专项甲级 NO:A133003151 城乡规划编制资质 甲级 自资甲2433830 城市照明工程专项设计甲级 NO:A233003158	
审定 AUTHORIZED FOR ISSUE BY	俞珏 
审核 REVIEWED BY	任源平 
项目负责 PROJECT DIRECTOR	李宁 
专业负责 DISCIPLINE RESPONSIBLE BY	李宁 
校对 CHECKED BY	康兴梁 
设计 DESIGNED BY	李宁 
制图 DRAWN BY	李宁 
会签 CONFIRMED BY	
建筑	电气
结构	暖通
给排水	智能化
建设单位 CLIENT	赣榆区宋庄镇人民政府
项目名称 PROJECT	宋庄区域性养老服务中心装修工程
子项名称 ITEM	
图纸名称 DRAWING TITLE	通用节点图二十一
项目编号	子项编号
设计阶段 施工图	图纸编号 TY-D21
图纸版次 第一版	出图日期 2025.03



防火卷帘节点

姓名	签名
项目负责人 李宁	
专业负责人 李宁	
设计人 李宁	
注册(执业)章	
预留章	
出图章	
审图章	
竣工章	
图纸二维码	
备注 REMARKS	
 <p>中瀚设计集团有限公司 Zhonghan Design Group Co., Ltd.</p> <p>建筑行业(建筑工程)甲级 NO:A133003151 风景园林工程设计专项甲级 NO:A133003151 城乡规划编制资质 甲级 自资甲2433830 建筑行业(岩土工程)甲级 NO:A233003158</p>	
审定 AUTHORIZED FOR ISSUE BY	俞珏
审核 REVIEWED BY	任鹏平
项目负责人 PROJECT DIRECTOR	李宁
专业负责 DISCIPLINE RESPONSIBLE BY	李宁
校对 CHECKED BY	康兴梁
设计 DESIGNED BY	李宁
制图 DRAWN BY	李宁
会签 CONFIRMED BY	
建筑	电气
结构	暖通
给排水	智能化
建设单位 CLIENT	赣榆区宋庄镇人民政府
项目名称 PROJECT	宋庄区域性养老服务中心装修工程
子项名称 ITEM	
图纸名称 DRAWING TITLE	通用节点图二十二
项目编号	子项编号
设计阶段 施工图	图纸编号 TY-D22
图纸版次 第一版	出图日期 2025.03

实名	签名
项目负责人 李宁	
专业负责人 李宁	
设计人 李宁	
注册(执业)章	

预留章

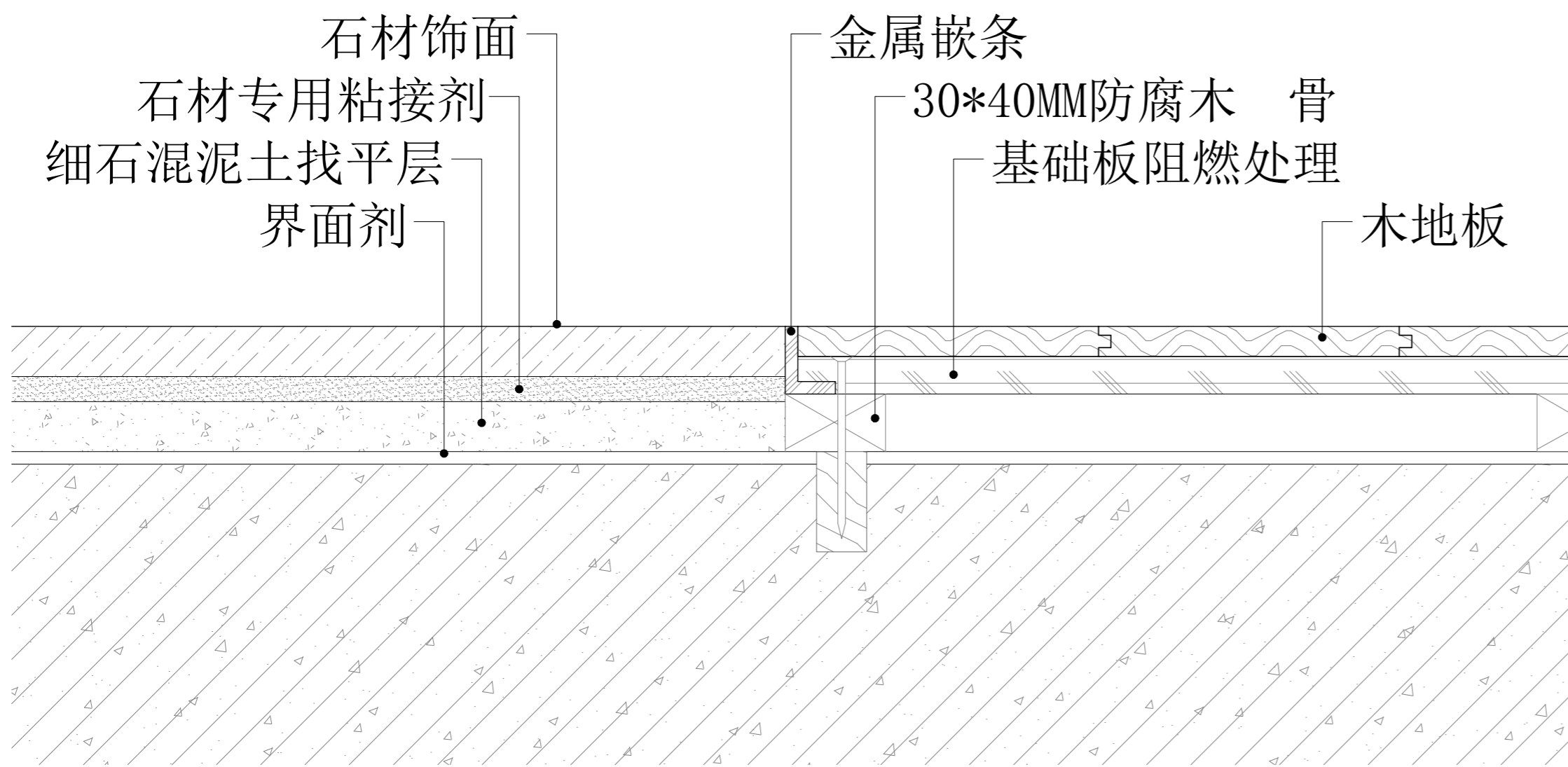
出图章

审图章

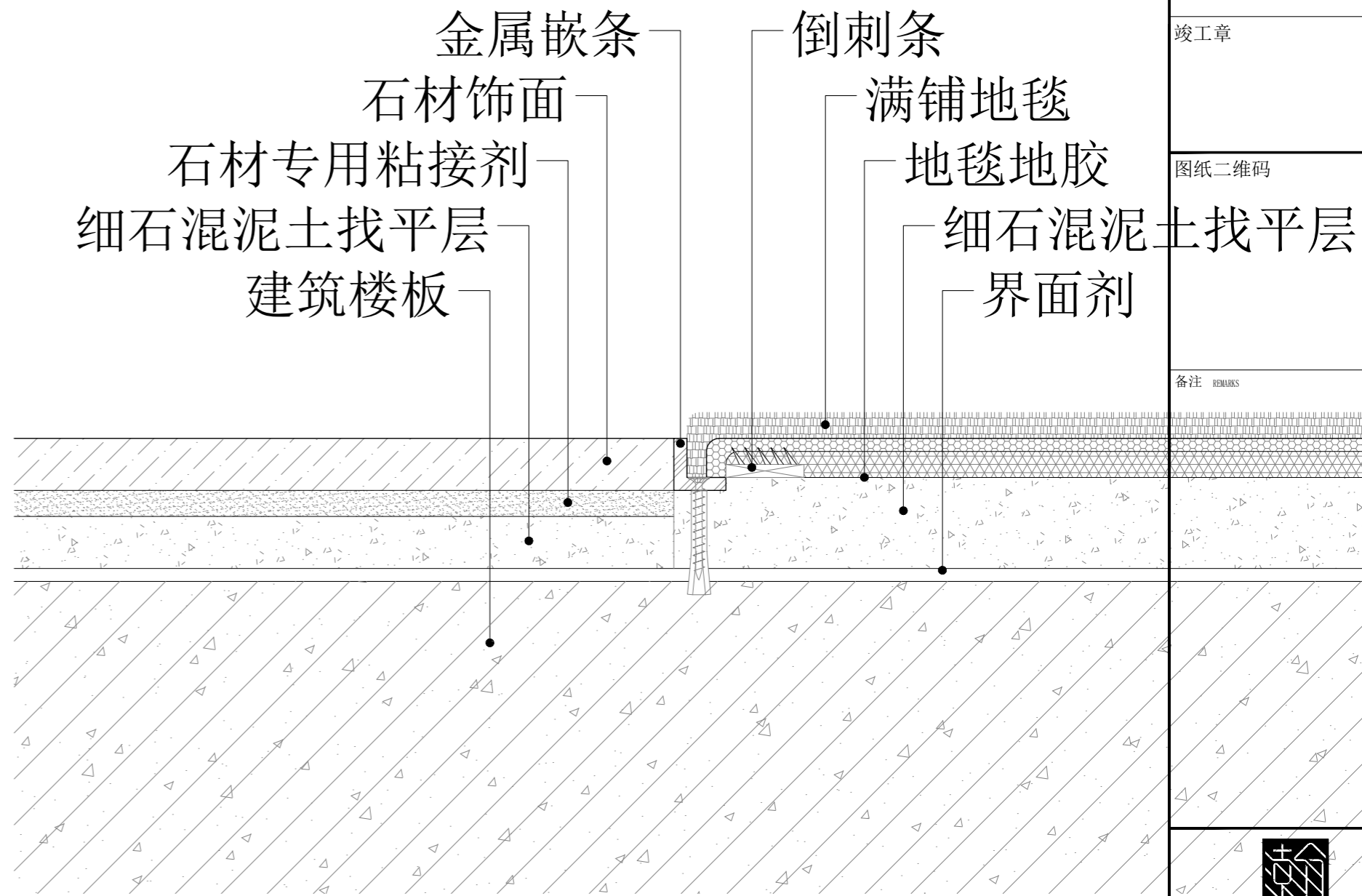
竣工章

图纸二维码

备注 REMARKS

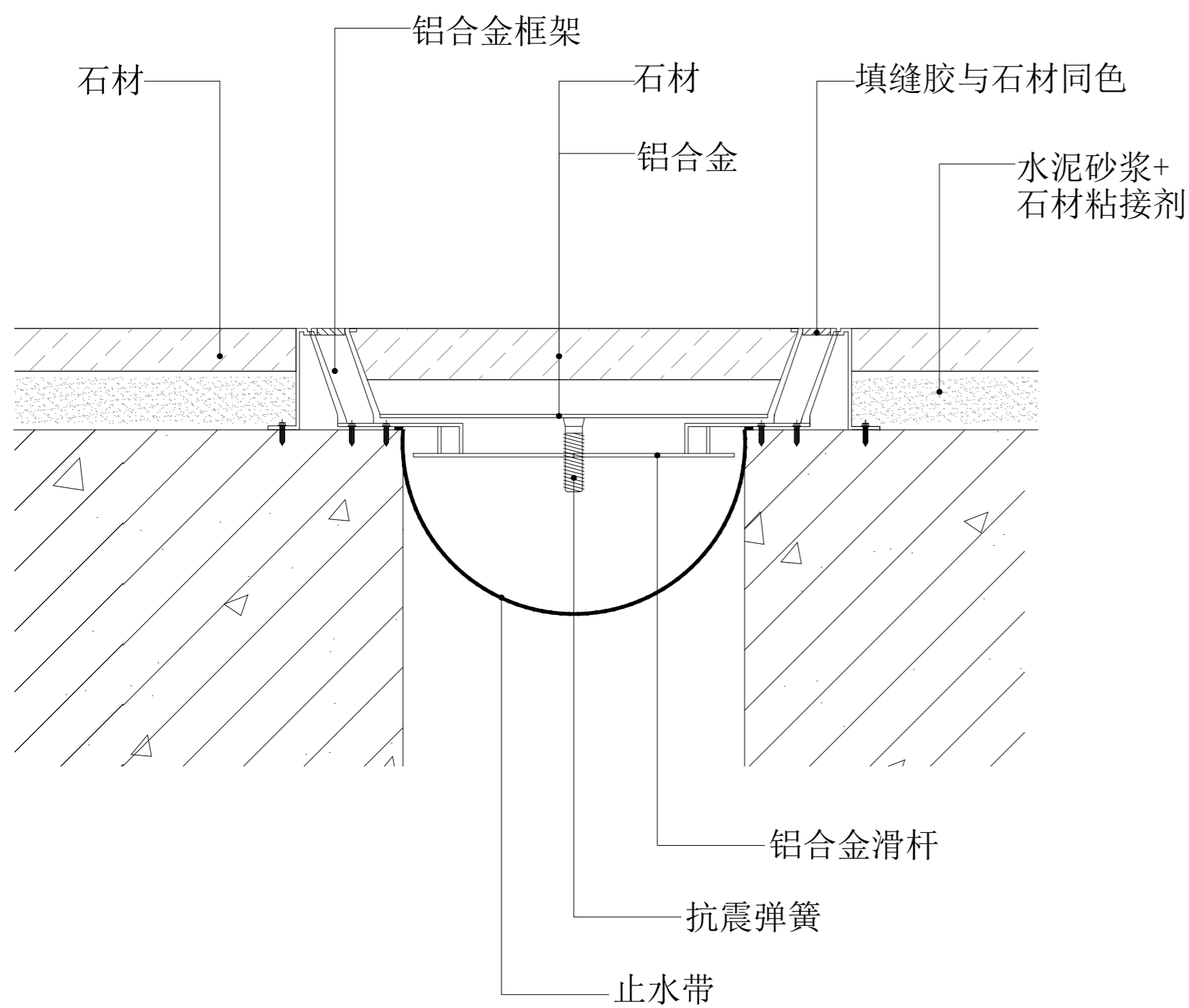


石材与地板交接节点

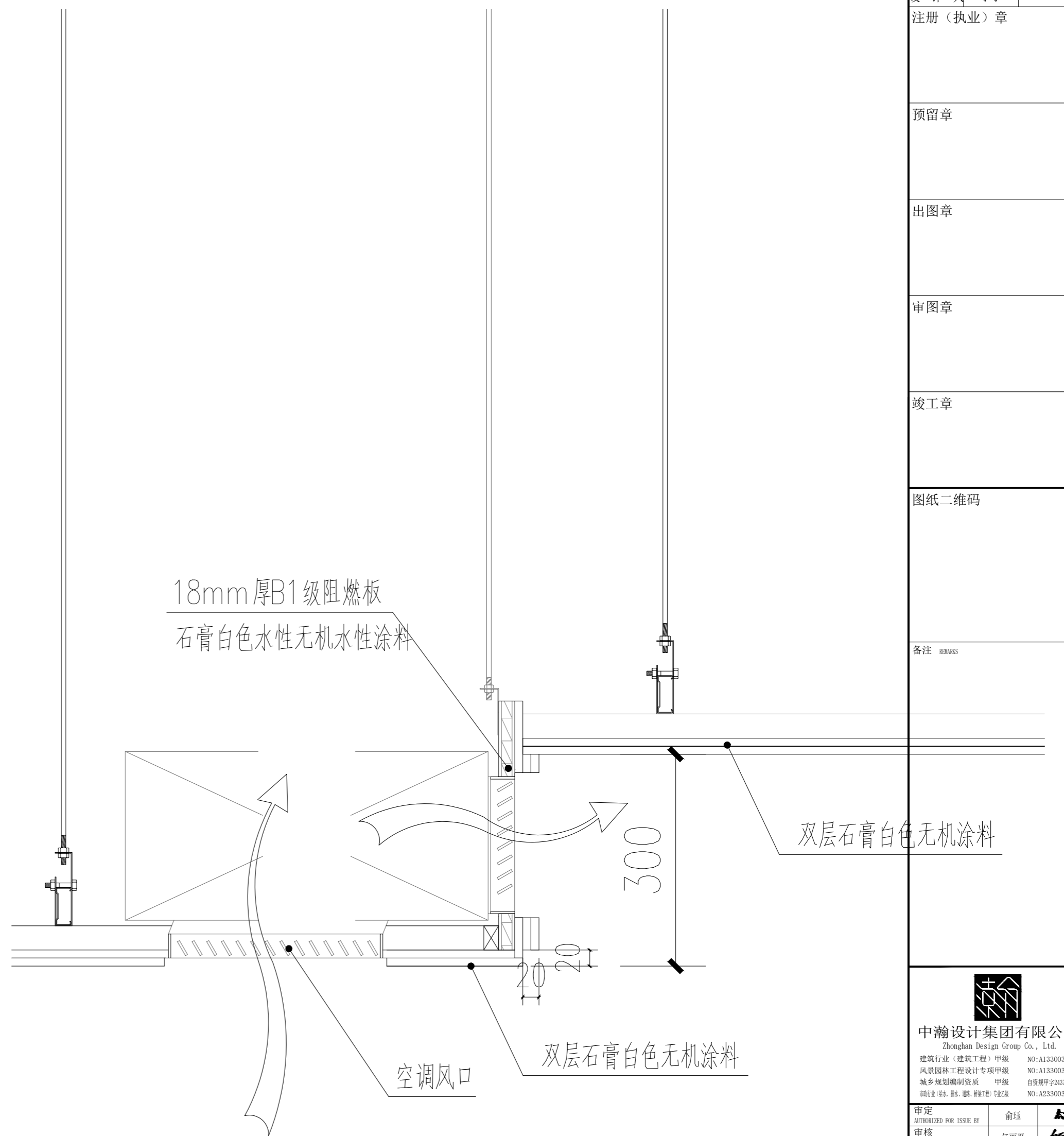


石材与地毯交接节点

 中瀚设计集团有限公司 Zhonghan Design Group Co., Ltd.	
建筑行业(建筑工程)甲级 NO:A133003151 风景园林工程设计专项甲级 NO:A133003151 城乡规划编制资质 甲级 自资甲2433830 测绘(地形、地貌、房产)乙级 NO:A233003158	
审定 AUTHORIZED FOR ISSUE BY	俞珏
审核 REVIEWED BY	任源平
项目负责人 PROJECT DIRECTOR	李宁
专业负责 DISCIPLINE RESPONSIBLE BY	李宁
校对 CHECKED BY	康兴梁
设计 DESIGNED BY	李宁
制图 DRAWN BY	李宁
会签 CONFIRMED BY 建筑 电气 结构 暖通 给排水 智能化	
建设单位 CLIENT	赣榆区宋庄镇人民政府
项目名称 PROJECT	宋庄区域性养老服务中心装修工程
子项名称 ITEM	
图纸名称 DRAWING TITLE	通用节点图二十三
项目编号	子项编号
设计阶段 施工图	图纸编号 TY-D23
图纸版次 第一版	出图日期 2025.03



地面伸缩缝节点



空调风口节点

实名	签名
项目负责人 李宁	
专业负责人 李宁	
设计人 李宁	
注册(执业)章	

预留章

出图章

审图章

竣工章

图纸二维码

备注 REMARKS

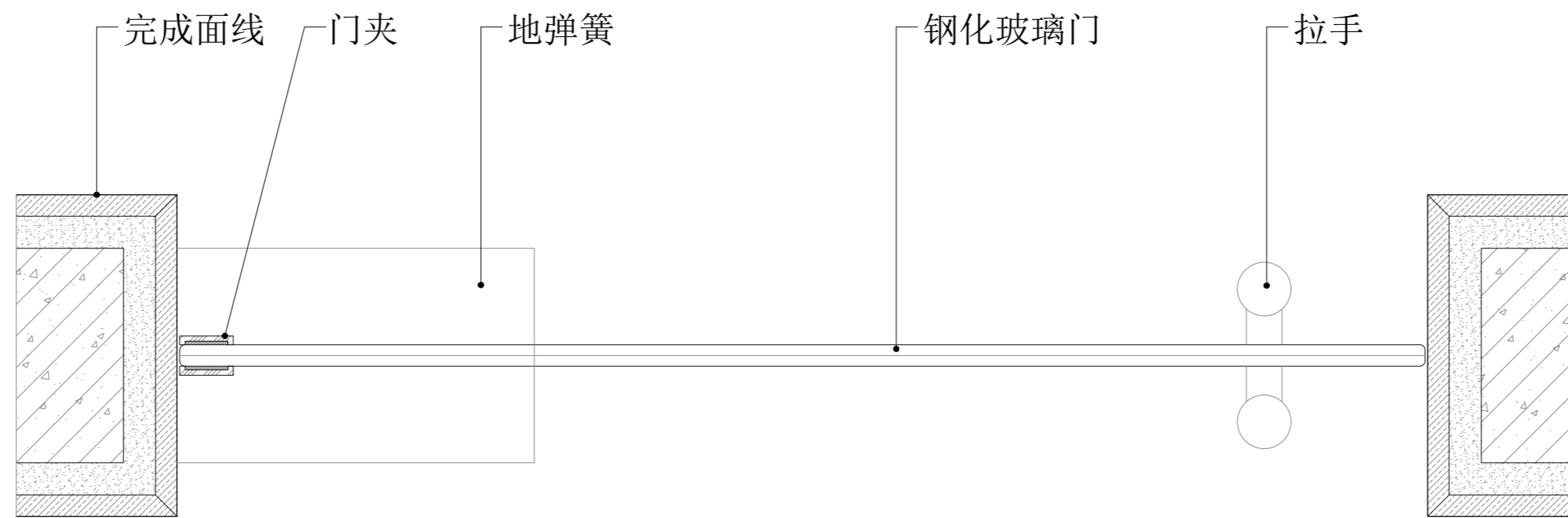
中瀚设计集团有限公司
 Zhonghan Design Group Co., Ltd.
 建筑行业(建筑工程)甲级 NO:A133003151
 风景园林工程设计专项甲级 NO:A133003151
 城乡规划编制资质 甲级 自资甲2433830
 城市综合、交通、水利、市政、人防、市政、市政 NO:A233003158

审定 AUTHORIZED FOR ISSUE BY	俞珏	
审核 REVIEWED BY	任鹏平	
项目负责人 PROJECT DIRECTOR	李宁	
专业负责 DISCIPLINE RESPONSIBLE BY	李宁	
校对 CHECKED BY	康兴梁	
设计 DESIGNED BY	李宁	
制图 DRAWN BY	李宁	

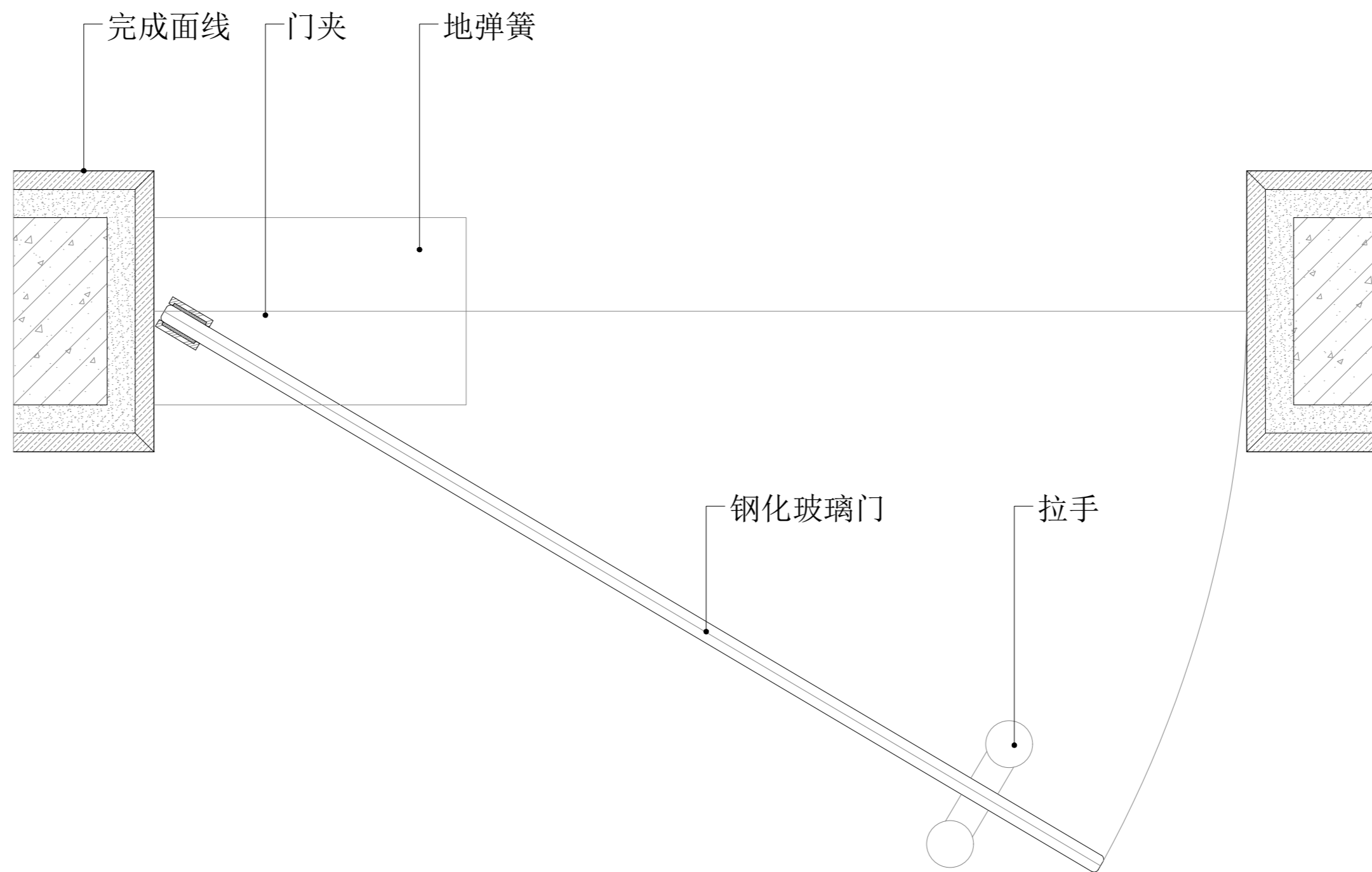
会签 CONFIRMED BY		
建筑		电气
结构		暖通
给排水		智能化

建设单位 CLIENT	赣榆区宋庄镇人民政府
项目名称 PROJECT	宋庄区域性养老服务中心装修工程
子项名称 ITEM	


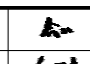
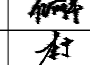
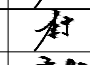
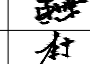

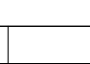

图纸名称 DRAWING TITLE	通用节点图二十四
项目编号	子项编号
设计阶段 施工图	图纸编号 TY-124
图纸版次 第一版	出图日期 2025.03

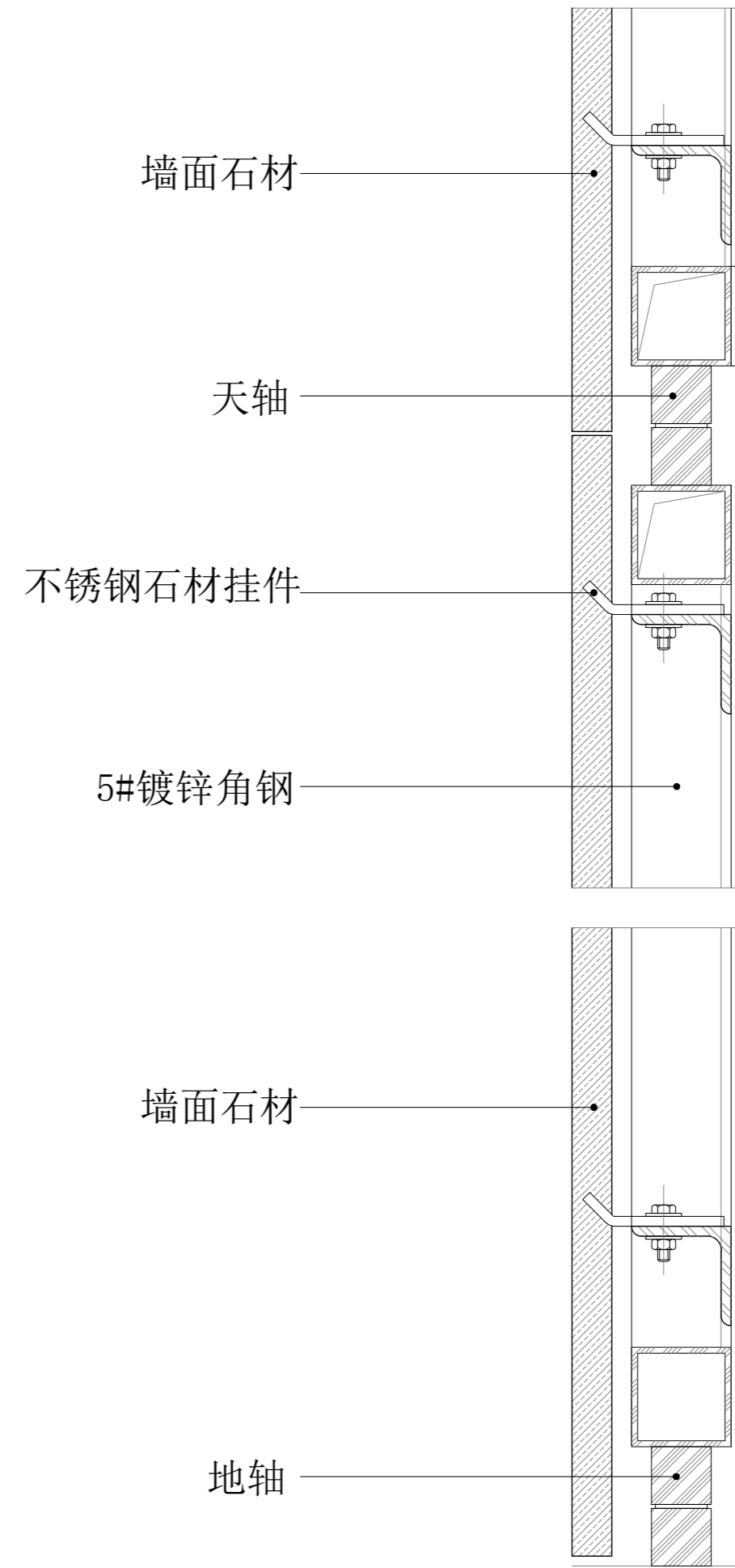
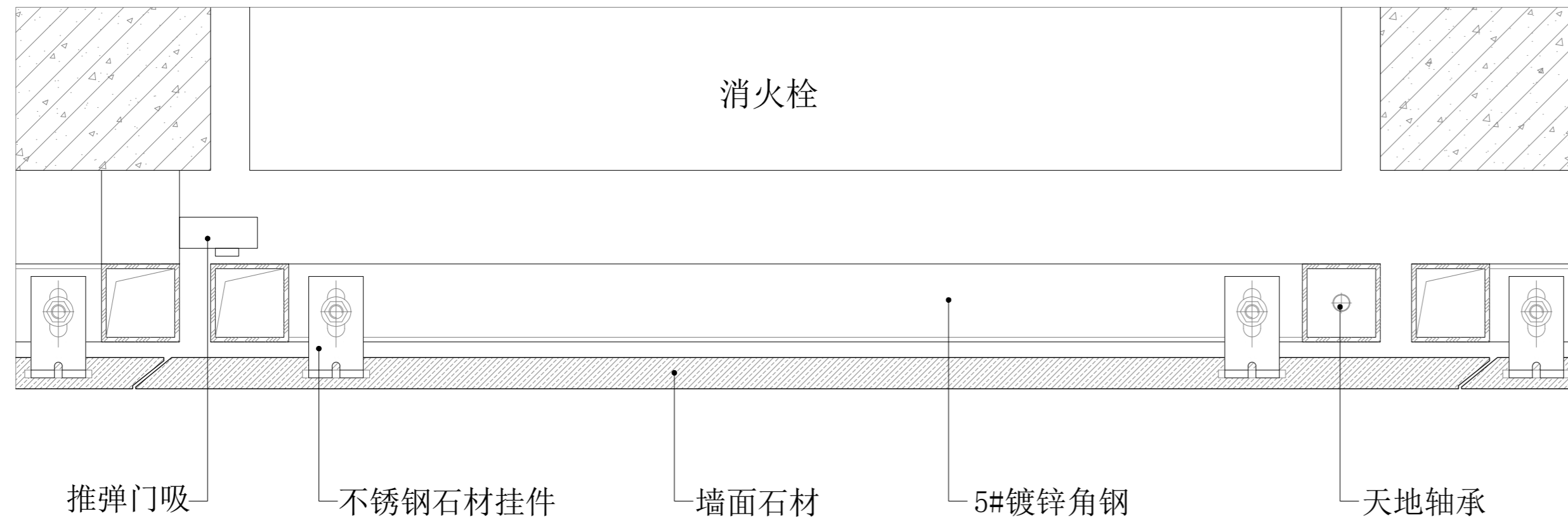


玻璃门节点



玻璃门节点

实 名	签 名
项目负责人 李宁	
专业负责人 李宁	
设计人 李宁	
注册(执业)章	
预留章	
出图章	
审图章	
竣工章	
图纸二维码	
备注 REMARKS	
 中瀚设计集团有限公司 Zhonghan Design Group Co., Ltd. 建筑行业(建筑工程)甲级 NO:A133003151 风景园林工程设计专项甲级 NO:A133003151 城乡规划编制资质 甲级 自资甲2433830 室内设计、景观、软装、软装 NO:A233003158	
审定 AUTHORIZED FOR ISSUE BY	俞珏 
审核 REVIEWED BY	任鹏平 
项目负责人 PROJECT DIRECTOR	李宁 
专业负责 DISCIPLINE RESPONSIBLE BY	李宁 
校对 CHECKED BY	康兴梁 
设计 DESIGNED BY	李宁 
制图 DRAWN BY	李宁 
会签 CONFIRMED BY	
建筑	电气
结构	暖通
给排水	智能化
建设单位 CLIENT	赣榆区宋庄镇人民政府
项目名称 PROJECT	宋庄区域性养老服务中心装修工程
子项名称 ITEM	
图纸名称 DRAWING TITLE	通用节点图二十五
项目编号	子项编号
设计阶段 施工图	图纸编号 TY-125
图纸版次 第一版	出图日期 2025.03



干挂石材节点

实 名	签 名
项目负责人 李宁	
专业负责人 李宁	
设计人 李宁	
注册(执业)章	

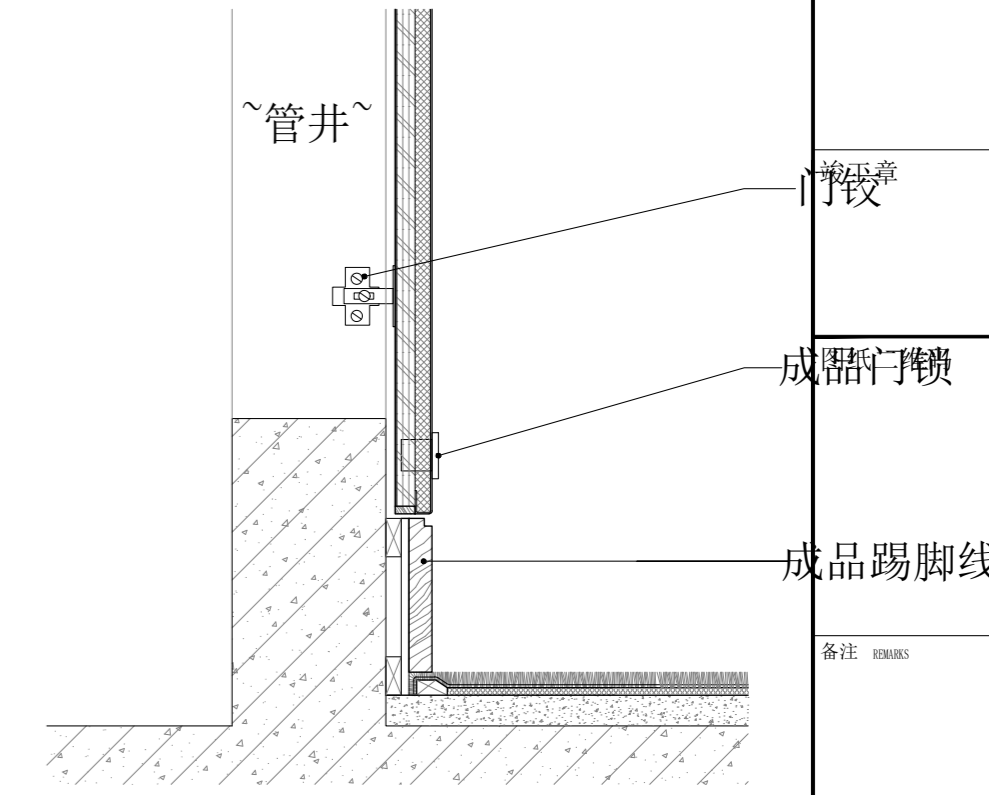
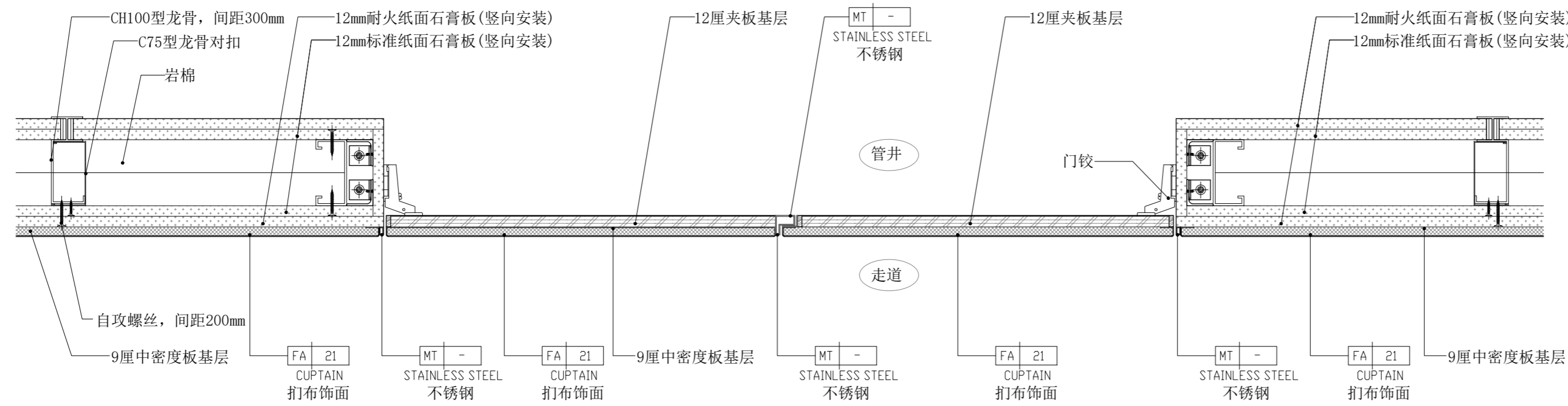
预留章
出图章
审图章
竣工章
图纸二维码

备注 REMARKS


 中瀚设计集团有限公司
 Zhonghan Design Group Co., Ltd.
 建筑行业(建筑工程)甲级 NO:A133003151
 风景园林工程设计专项甲级 NO:A133003151
 城乡规划编制资质 甲级 自资甲2433830
 城市照明设计甲级 NO:A233003158

审定 AUTHORIZED FOR ISSUE BY	俞珏	
审核 REVIEWED BY	任源平	
项目负责 PROJECT DIRECTOR	李宁	
专业负责 DISCIPLINE RESPONSIBLE BY	李宁	
校对 CHECKED BY	康兴梁	
设计 DESIGNED BY	李宁	
制图 DRAWN BY	李宁	

会签 CONFIRMED BY		
建筑		电气
结构		暖通
给排水		智能化
建设单位 CLIENT	赣榆区宋庄镇人民政府	
项目名称 PROJECT	宋庄区域性养老服务中心装修工程	
子项名称 ITEM		
图纸名称 DRAWING TITLE	通用节点图二十六	
项目编号	子项编号	
设计阶段 施工图	图纸编号	TY-126
图纸版次 第一版	出图日期	2025.03



管井暗门节点

实名	签名
项目负责人 李宁	
专业负责人 李宁	
设计人 李宁	
注册(执业)章	

预留章

出图章

审图章

门铰

成品门铰

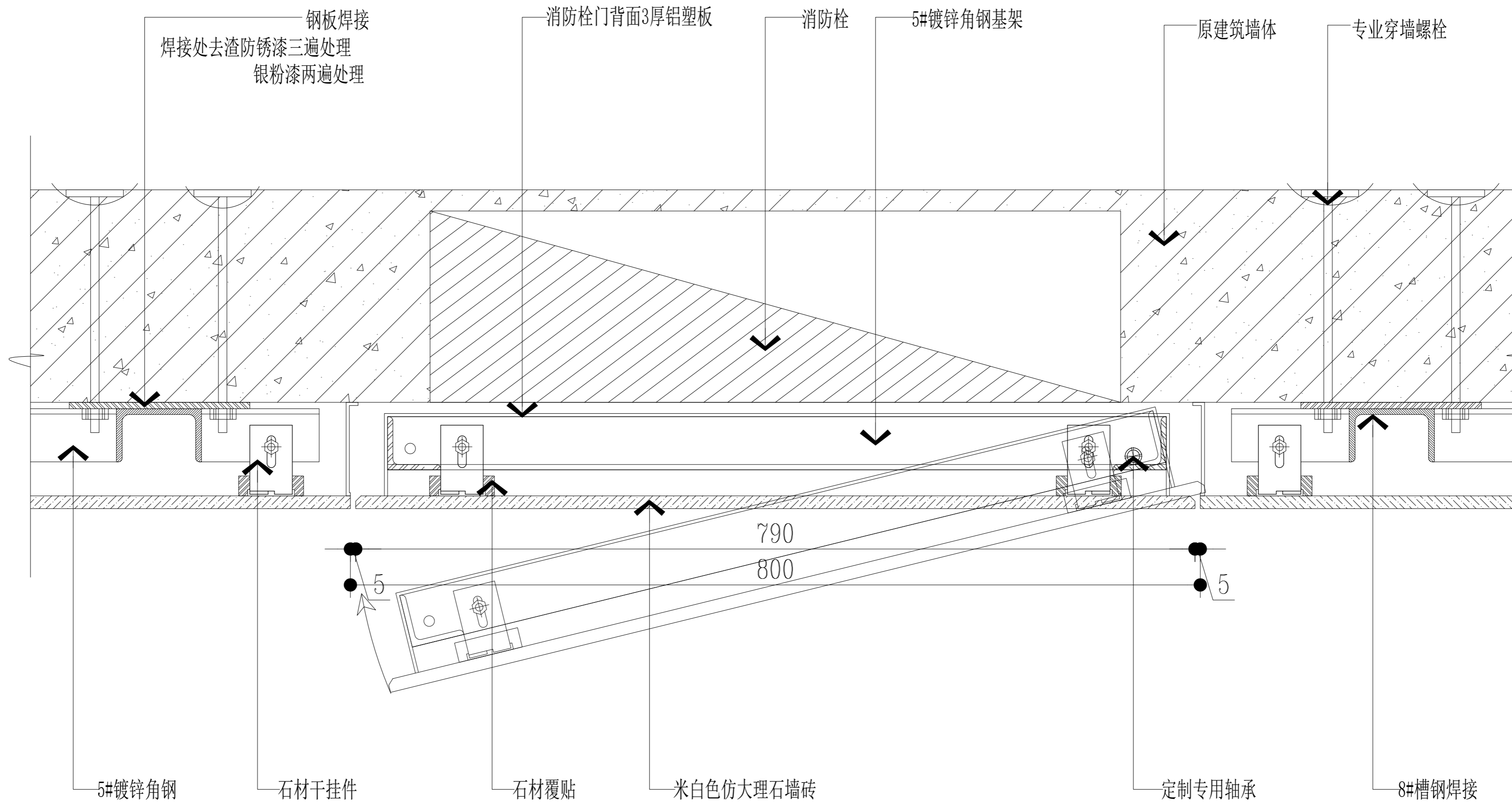
成品踢脚线

备注 REMARKS

中瀚设计集团有限公司
 Zhonghan Design Group Co., Ltd.
 建筑行业(建筑工程)甲级 NO:A133003151
 风景园林工程设计专项甲级 NO:A133003151
 城乡规划编制资质 甲级 自资甲2433830
 建筑行业(工程咨询)甲级 NO:A233003158

审定 AUTHORIZED FOR ISSUE BY	俞珏	
审核 REVIEWED BY	任鹏平	
项目负责人 PROJECT DIRECTOR	李宁	
专业负责 DISCIPLINE RESPONSIBLE BY	李宁	
校对 CHECKED BY	康兴梁	
设计 DESIGNED BY	李宁	
制图 DRAWN BY	李宁	

会签 CONFIRMED BY	
建筑	电气
结构	暖通
给排水	智能化
建设单位 CLIENT	赣榆区宋庄镇人民政府
项目名称 PROJECT	宋庄区域性养老服务中心装修工程
子项名称 ITEM	
图纸名称 DRAWING TITLE	通用节点图二十七
项目编号	子项编号
设计阶段 施工图	图纸编号 TY-D27
图纸版次 第一版	出图日期 2025.03



石材消防栓暗门节点

实名	签名
项目负责人 李宁	
专业负责人 李宁	
设计人 李宁	
注册(执业)章	

预留章

出图章

审图章

竣工章

图纸二维码

备注 REMARKS

中瀚设计集团有限公司
 Zhonghan Design Group Co., Ltd.
 建筑行业(建筑工程)甲级 NO:A133003151
 风景园林工程设计专项甲级 NO:A133003151
 城乡规划编制资质 甲级 自资甲2433830
 城市综合、交通、水利、市政、人防 NO:A233003158

审定 AUTHORIZED FOR ISSUE BY	俞珏	俞珏
审核 REVIEWED BY	任鹏平	任鹏平
项目负责人 PROJECT DIRECTOR	李宁	李宁
专业负责 DISCIPLINE RESPONSIBLE BY	李宁	李宁
校对 CHECKED BY	康兴梁	康兴梁
设计 DESIGNED BY	李宁	李宁
制图 DRAWN BY	李宁	李宁

会签 CONFIRMED BY			
建筑		电气	
结构		暖通	
给排水		智能化	

建设单位 CLIENT 赣榆区宋庄镇人民政府
 项目名称 PROJECT 宋庄区域性养老服务中心装修工程
 子项名称 ITEM

图纸名称 DRAWING TITLE	通用节点图二十八		
项目编号	子项编号		
设计阶段	施工图	图纸编号	TY-D28
图纸版次	第一版	出图日期	2025.03

实 名	签 名
项目负责人 李宁	
专业负责人 李宁	
设 计 人 李宁	
注册(执业)章	

预留章

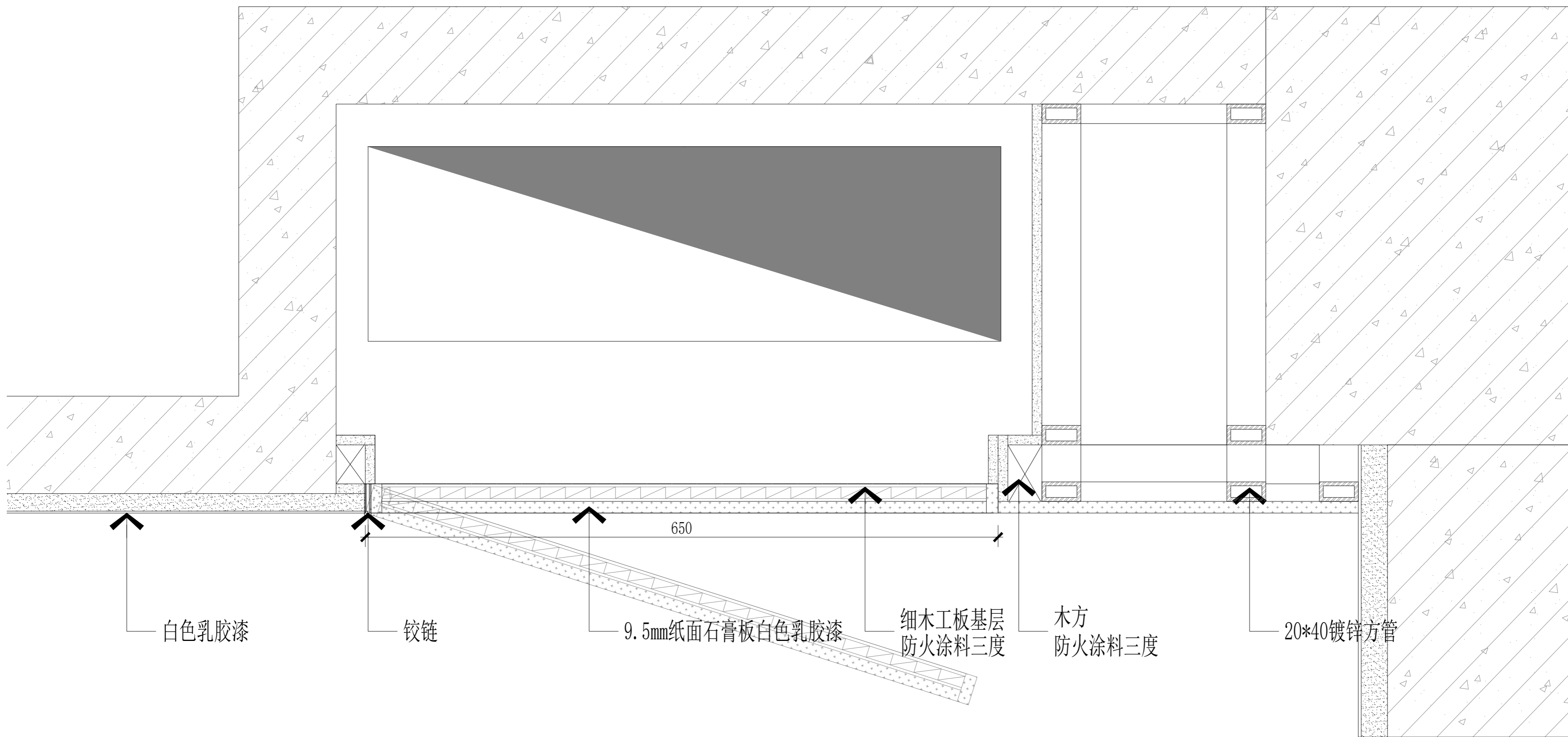
出图章

审图章

竣工章

图纸二维码

备注 REMARKS



中瀚设计集团有限公司
 Zhonghan Design Group Co., Ltd.
 建筑行业(建筑工程)甲级 NO:A133003151
 风景园林工程设计专项甲级 NO:A133003151
 城乡规划编制资质 甲级 自资规甲2433830
 城乡规划、景观、暖通、给排水 NO:A233003158

审定 AUTHORIZED FOR ISSUE BY	俞珏	
审核 REVIEWED BY	任鹏平	
项目负责 PROJECT DIRECTOR	李宁	
专业负责 DISCIPLINE RESPONSIBLE BY	李宁	
校对 CHECKED BY	康兴梁	
设计 DESIGNED BY	李宁	
制图 DRAWN BY	李宁	

会签	CONFIRMED BY
建筑	电气
结构	暖通
给排水	智能化

建设单位 赣榆区宋庄镇人民政府
 项目名称 宋庄区域性养老服务中心装修工程
 子项名称

图纸名称 DRAWING TITLE	通用节点图二十九
项目编号	子项编号
设计阶段 施工图	图纸编号 TY-D29
图纸版次 第一版	出图日期 2025.03

涂料消防栓暗门节点

实 名	签 名
项目负责人 李宁	
专业负责人 李宁	
设计人 李宁	
注册(执业)章	

预留章

原建筑墙体

审图章

竣工章

图纸二维码

备注 REMARKS

M10膨胀螺栓

卡式骨
12厘板基层防火漆三遍
木饰面干挂件

成品木饰面

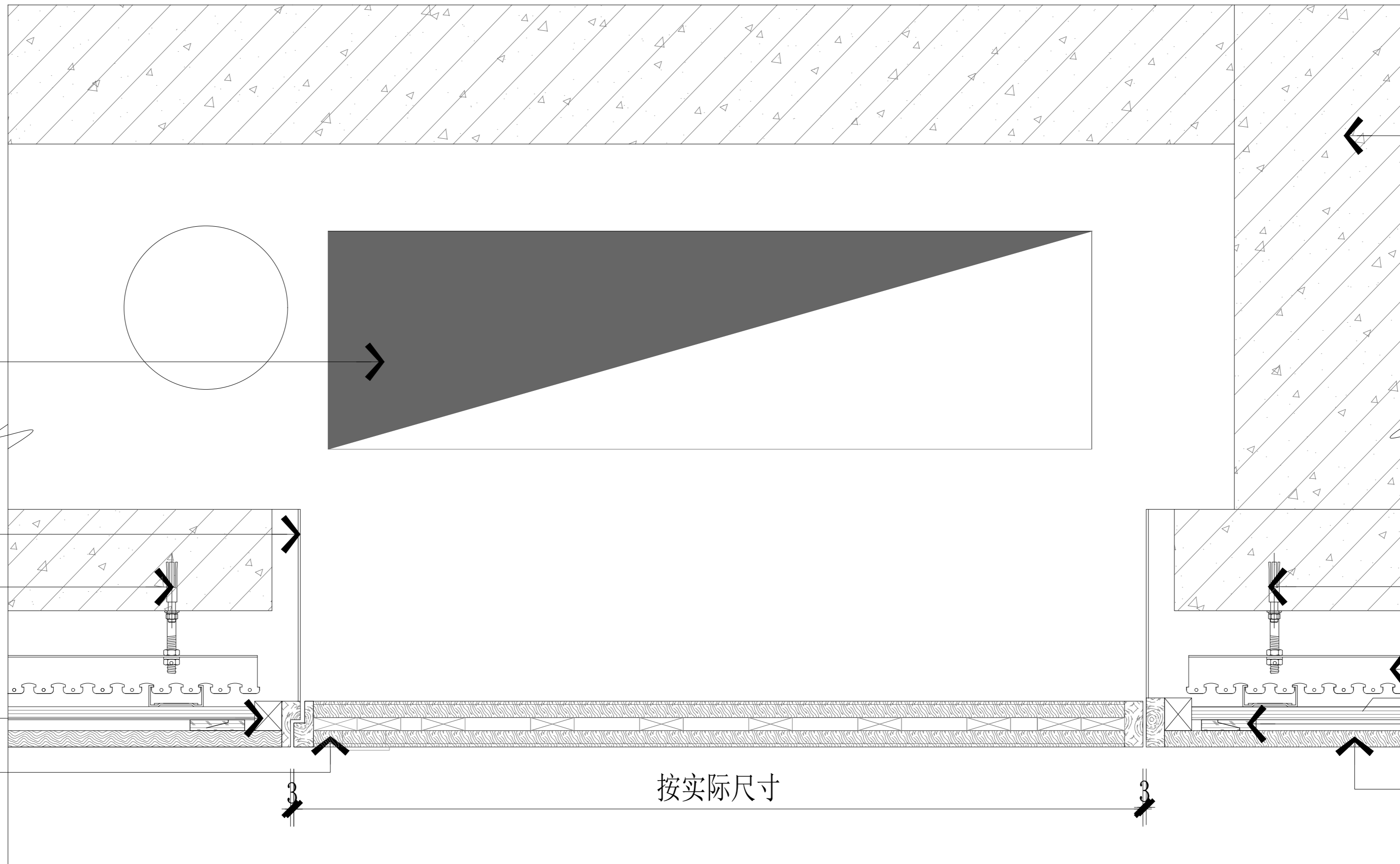
按实际尺寸

消防栓

PC板

M10膨胀螺栓

木骨
防火涂料三遍
定制木饰面消防栓门



中瀚设计集团有限公司
Zhonghan Design Group Co., Ltd.
建筑行业(建筑工程)甲级 NO:A133003151
风景园林工程设计专项甲级 NO:A133003151
城乡规划编制资质 甲级 自资甲2433830
资信等级: 甲级 资信证书: 甲级 NO:A233003158

审定 AUTHORIZED FOR ISSUE BY	俞珏	
审核 REVIEWED BY	任源平	
项目负责 PROJECT DIRECTOR	李宁	
专业负责 DISCIPLINE RESPONSIBLE BY	李宁	
校对 CHECKED BY	康兴梁	
设计 DESIGNED BY	李宁	
制图 DRAWN BY	李宁	

会签 CONFIRMED BY	
建筑	电气
结构	暖通
给排水	智能化

建设单位 CLIENT	赣榆区宋庄镇人民政府
项目名称 PROJECT	宋庄区域性养老服务服务中心装修工程
子项名称 ITEM	

图纸名称 通用节点图三十
DRAWING TITLE

项目编号	子项编号
设计阶段	施工图
图纸编号	TY-D30
图纸版次	第一版
出图日期	2025.03

木饰面消防栓暗门节点

实 名	签 名
项目负责人 李宁	
专业负责人 李宁	
设计人 李宁	
注册(执业)章	

预留章

出图章

审图章

竣工章

图纸二维码

备注 REMARKS



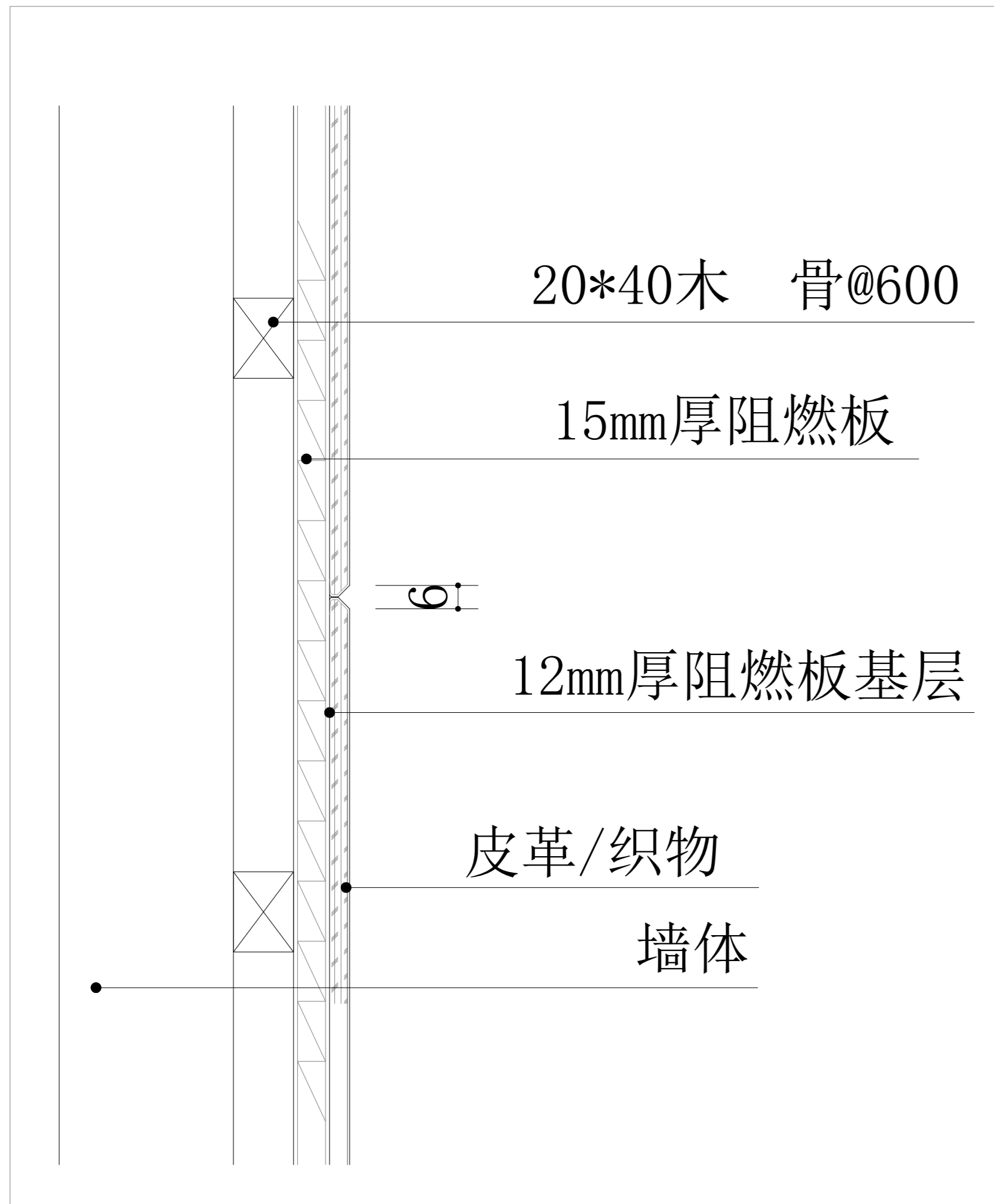
中瀚设计集团有限公司
Zhonghan Design Group Co., Ltd.
建筑行业(建筑工程)甲级 NO:A133003151
风景园林工程设计专项甲级 NO:A133003151
城乡规划编制资质 甲级 自资甲字2433830
建筑行业(工程咨询)甲级 NO:A233003158

审定 AUTHORIZED FOR ISSUE BY	俞珏	
审核 REVIEWED BY	任鹏平	
项目负责 PROJECT DIRECTOR	李宁	
专业负责 DISCIPLINE RESPONSIBLE BY	李宁	
校对 CHECKED BY	康兴梁	
设计 DESIGNED BY	李宁	
制图 DRAWN BY	李宁	

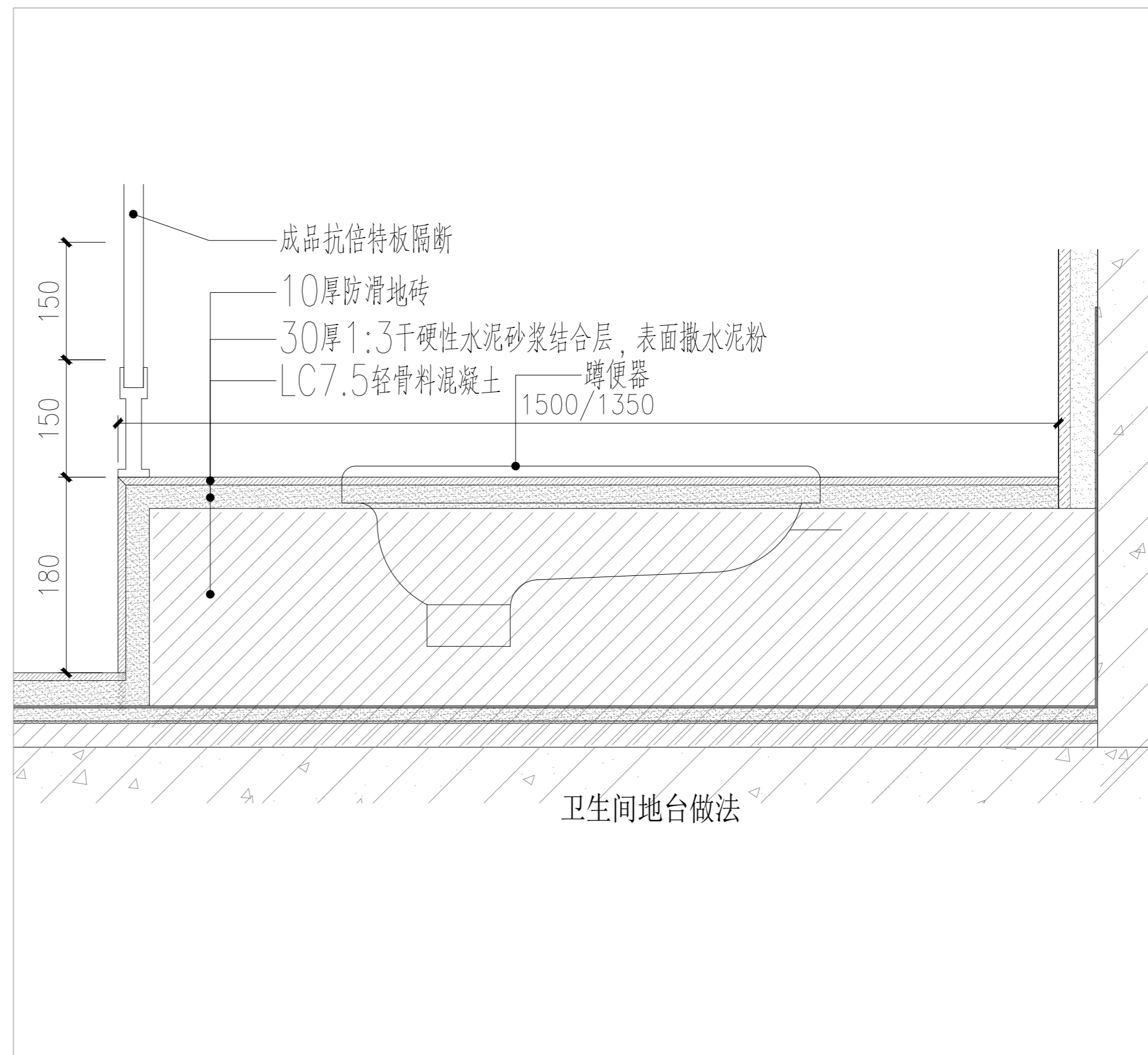
会签 CONFIRMED BY	
建筑	电气
结构	暖通
给排水	智能化

建设单位 魏榆区宋庄镇人民政府
CLIENT
项目名称 宋庄区域性养老服务中心装修工程
PROJECT
子项名称

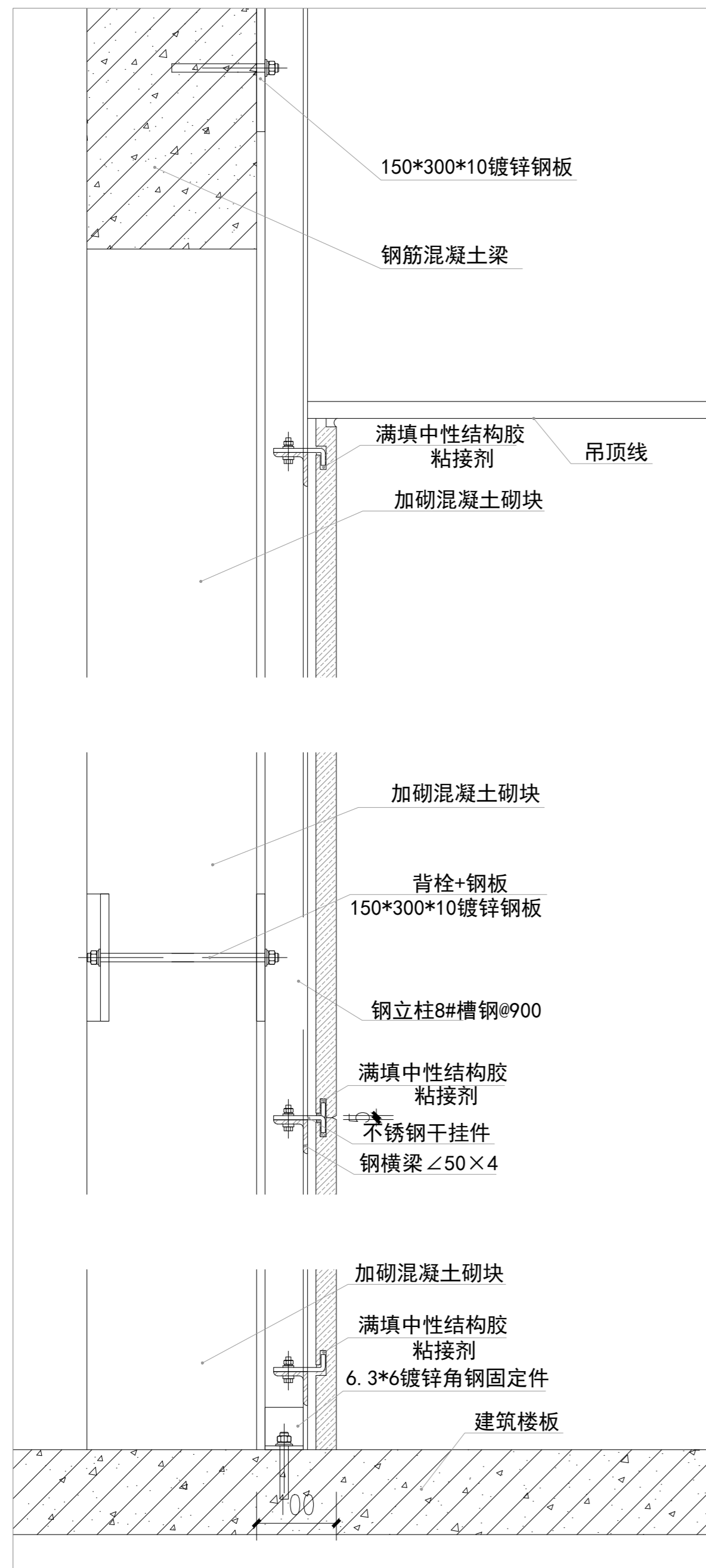
图纸名称 DRAWING TITLE	通用节点图三十一		
项目编号	子项编号		
设计阶段	施工图	图纸编号	TY-D31
图纸版次	第一版	出图日期	2025.03



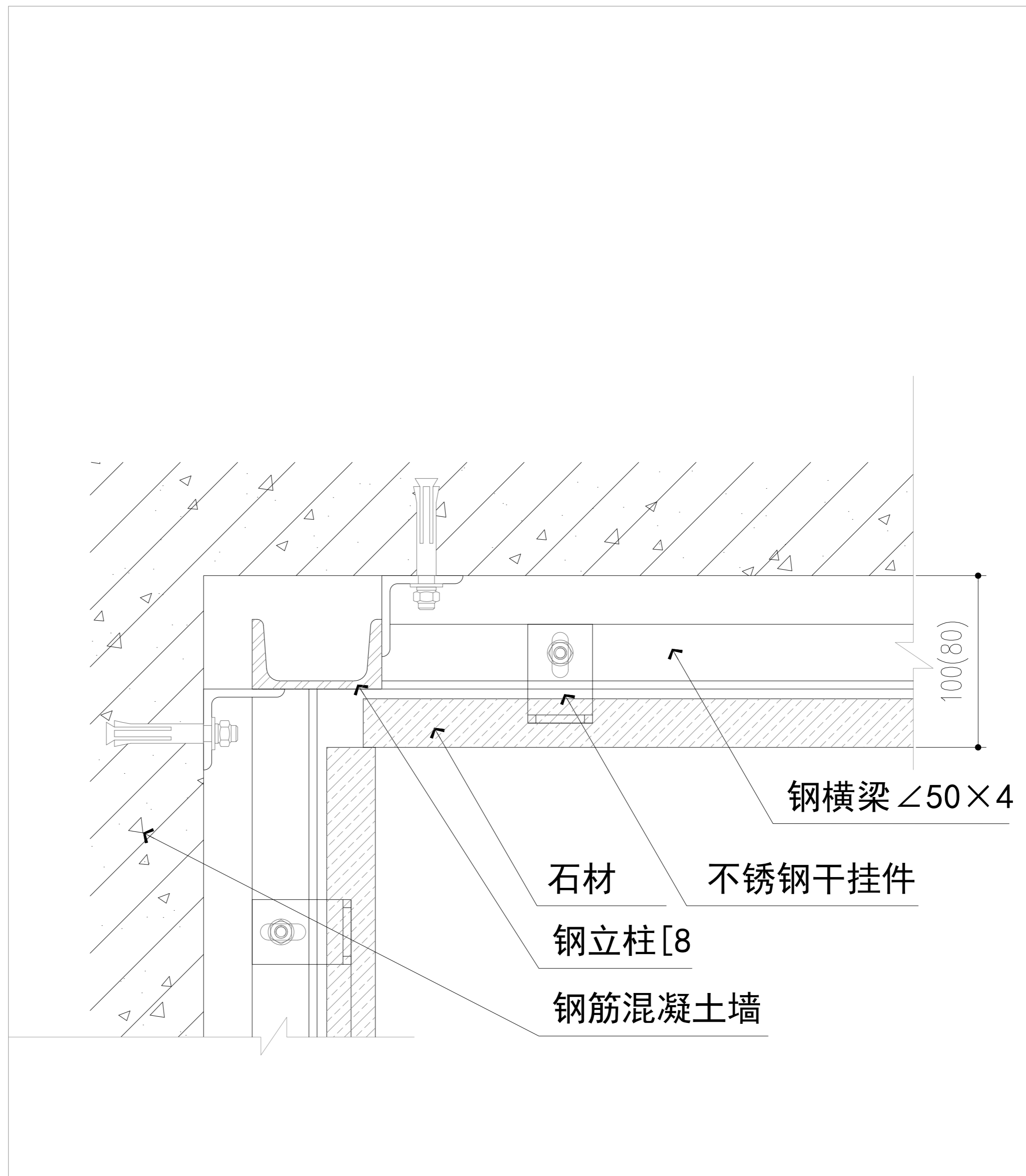
硬包通用节点



卫生间地台通用节点



石材干挂通用节点



石材干挂通用节点

姓名	签名
项目负责人 李宁	
专业负责人 李宁	
设计人 李宁	
注册(执业)章	

预留章

出图章

审图章

竣工章

图纸二维码

备注 REMARKS



中瀚设计集团有限公司
Zhonghan Design Group Co., Ltd.
建筑行业(建筑工程)甲级 NO:A133003151
风景园林工程设计专项甲级 NO:A133003151
城乡规划编制资质 甲级 自资甲2433830
资信等级: 甲级 证书编号: 0010233003158

审定 AUTHORIZED FOR ISSUE BY	俞珏	俞珏
审核 REVIEWED BY	任福平	任福平
项目负责 PROJECT DIRECTOR	李宁	李宁
专业负责 DISCIPLINE RESPONSIBLE BY	李宁	李宁
校对 CHECKED BY	康兴梁	康兴梁
设计 DESIGNED BY	李宁	李宁
制图 DRAWN BY	李宁	李宁

会签 CONFIRMED BY	
建筑	电气
结构	暖通
给排水	智能化

建设单位 赣榆区宋庄镇人民政府
项目名称 宋庄区域性养老服务中心装修工程
子项名称

图纸名称 DRAWING TITLE	通用节点图三十二
项目编号	子项编号
设计阶段	施工图
图纸编号	TY-D32
图纸版次	第一版
出图日期	2025.03

实名	签名
项目负责人	李宁
专业负责人	李宁
设计人	李宁
注册(执业)章	

预留章

出图章

审图章

竣工章

图纸二维码

备注 REMARKS



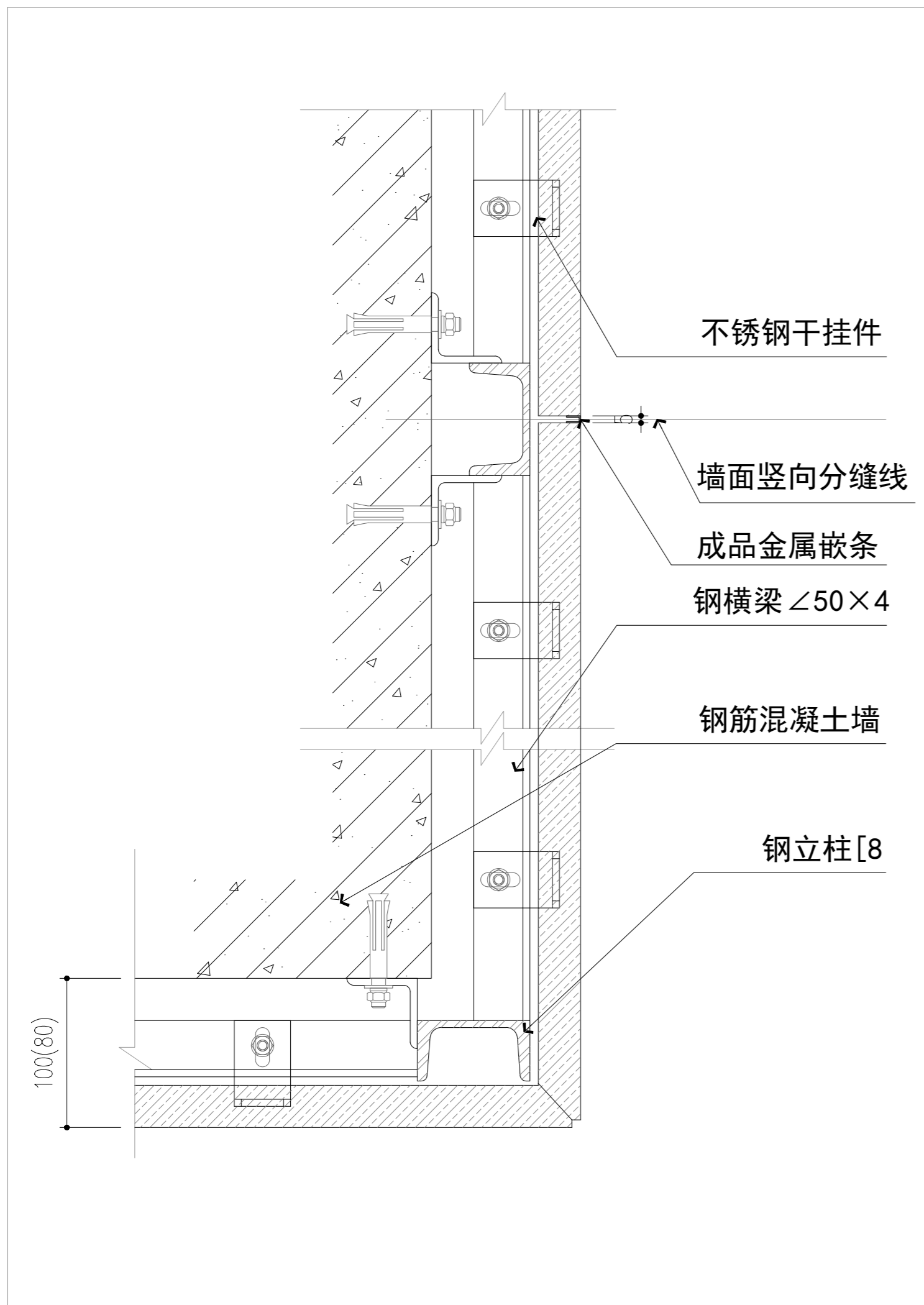
中瀚设计集团有限公司
Zhonghan Design Group Co., Ltd.
建筑行业(建筑工程)甲级 NO:A133003151
风景园林工程设计专项甲级 NO:A133003151
城乡规划编制资质 甲级 自资甲2433830
设计、工程、景观、室内、软装 NO:A233003158

审定 AUTHORIZED FOR ISSUE BY	俞珏	
审核 REVIEWED BY	任鹏平	
项目负责人 PROJECT DIRECTOR	李宁	
专业负责 DISCIPLINE RESPONSIBLE BY	李宁	
校对 CHECKED BY	康兴梁	
设计 DESIGNED BY	李宁	
制图 DRAWN BY	李宁	

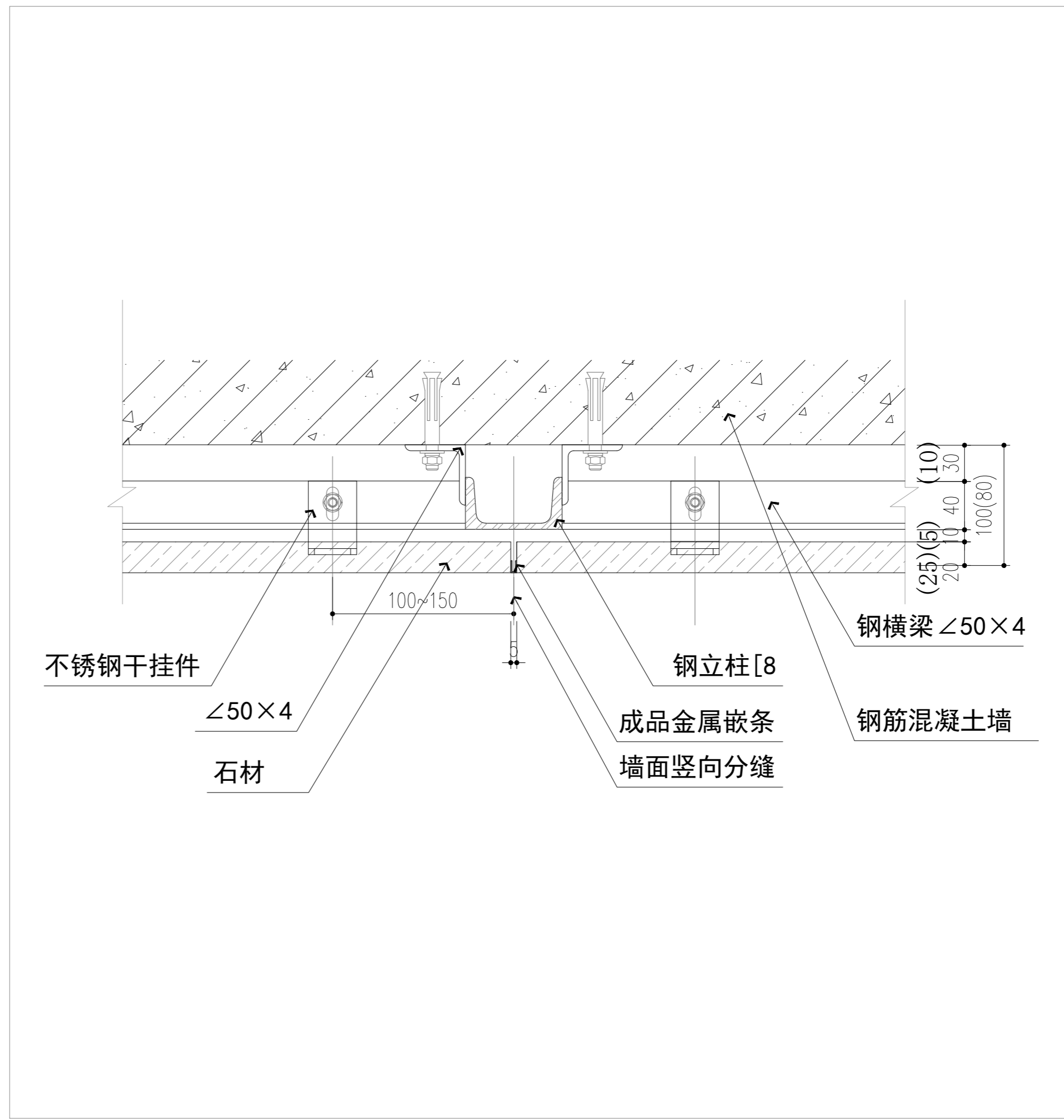
会签 CONFIRMED BY	
建筑	电气
结构	暖通
给排水	智能化

建设单位 赣榆区宋庄镇人民政府
项目名称 宋庄区域性养老服务中心装修工程
子项名称

图纸名称 DRAWING TITLE	通用节点图三十三
项目编号	子项编号
设计阶段	施工图
图纸编号	TY-D33
图纸版次	第一版
出图日期	2025.03



石材干挂通用节点



石材干挂通用节点

实名	签名
项目负责人 李宁	
专业负责人 李宁	
设计人 李宁	
注册(执业)章	

预留章

出图章

审图章

竣工章

图纸二维码

备注 REMARKS



中瀚设计集团有限公司
Zhonghan Design Group Co., Ltd.
建筑行业(建筑工程)甲级 NO:A133003151
风景园林工程设计专项甲级 NO:A133003151
城乡规划设计资质 甲级 自资甲2433830
城乡规划、制图、概算、竣工图 NO:A233003158

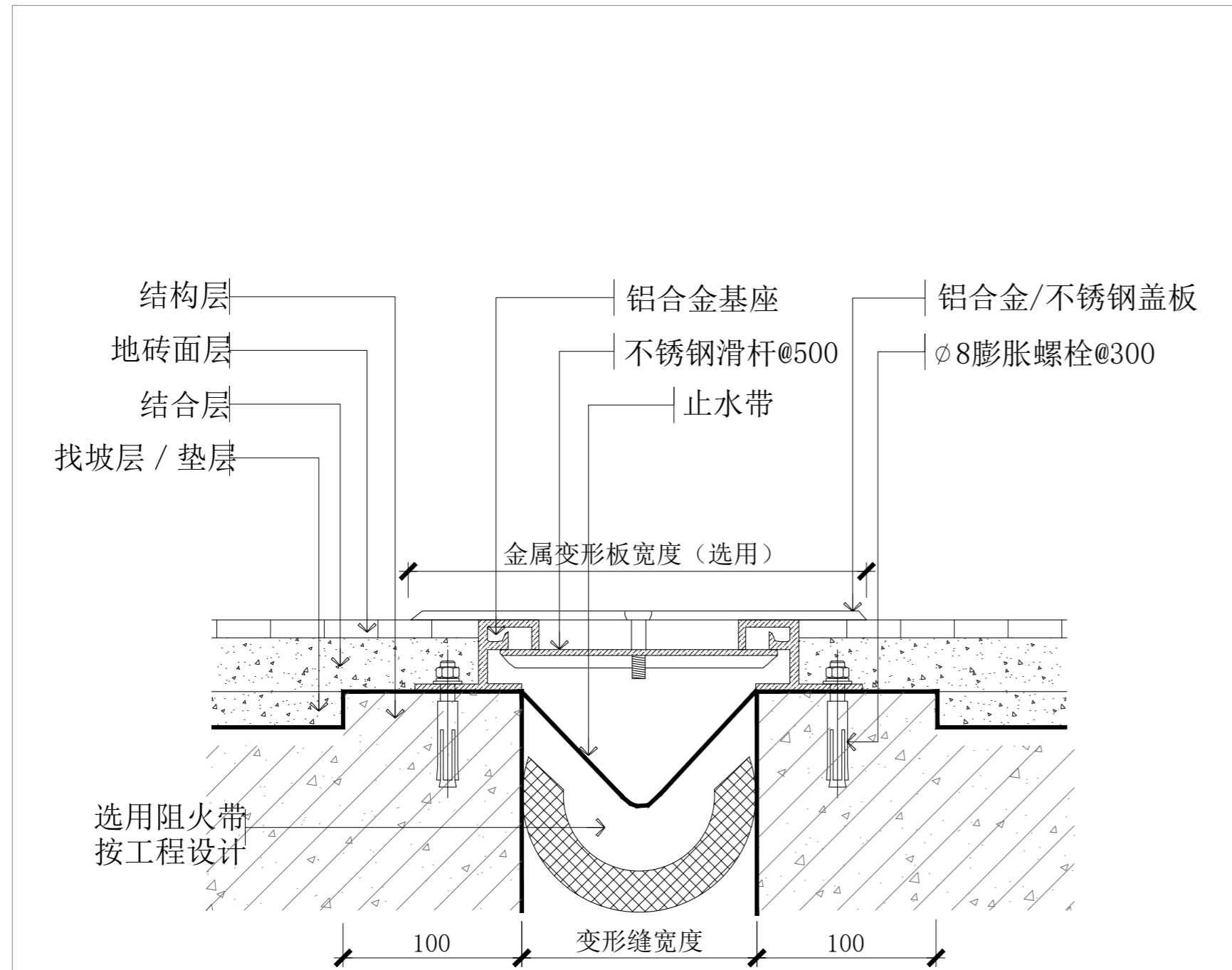
审定 AUTHORIZED FOR ISSUE BY	俞珏	
审核 REVIEWED BY	任源平	
项目负责 PROJECT DIRECTOR	李宁	
专业负责 DISCIPLINE RESPONSIBLE BY	李宁	
校对 CHECKED BY	康兴梁	
设计 DESIGNED BY	李宁	
制图 DRAWN BY	李宁	

会签 CONFIRMED BY	
建筑	电气
结构	暖通
给排水	智能化

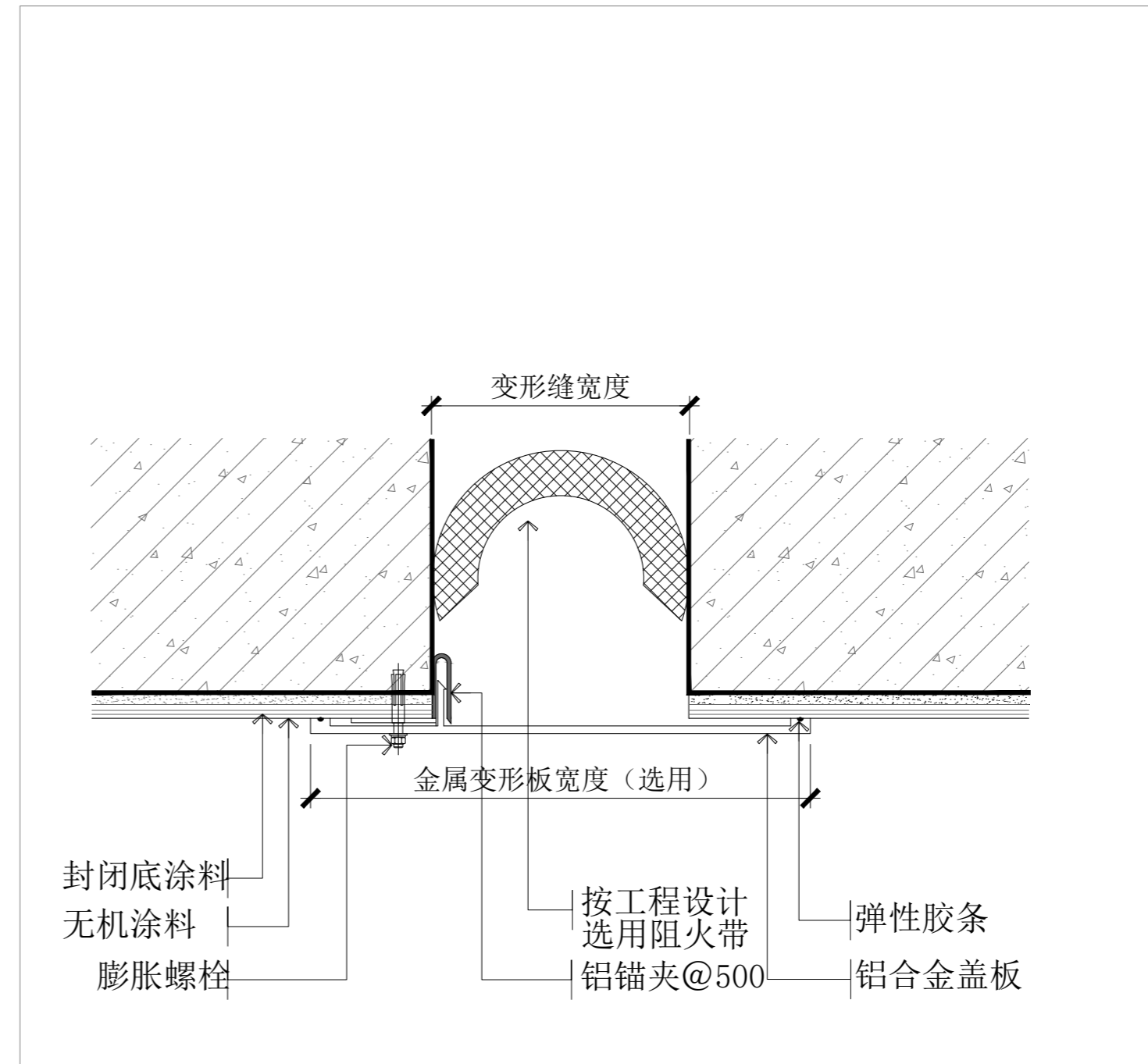
建设单位 魏都区宋庄镇人民政府
项目名称 宋庄区域性养老服务中心装修工程
子项名称

图纸名称 通用节点图三十四
DRAWING TITLE

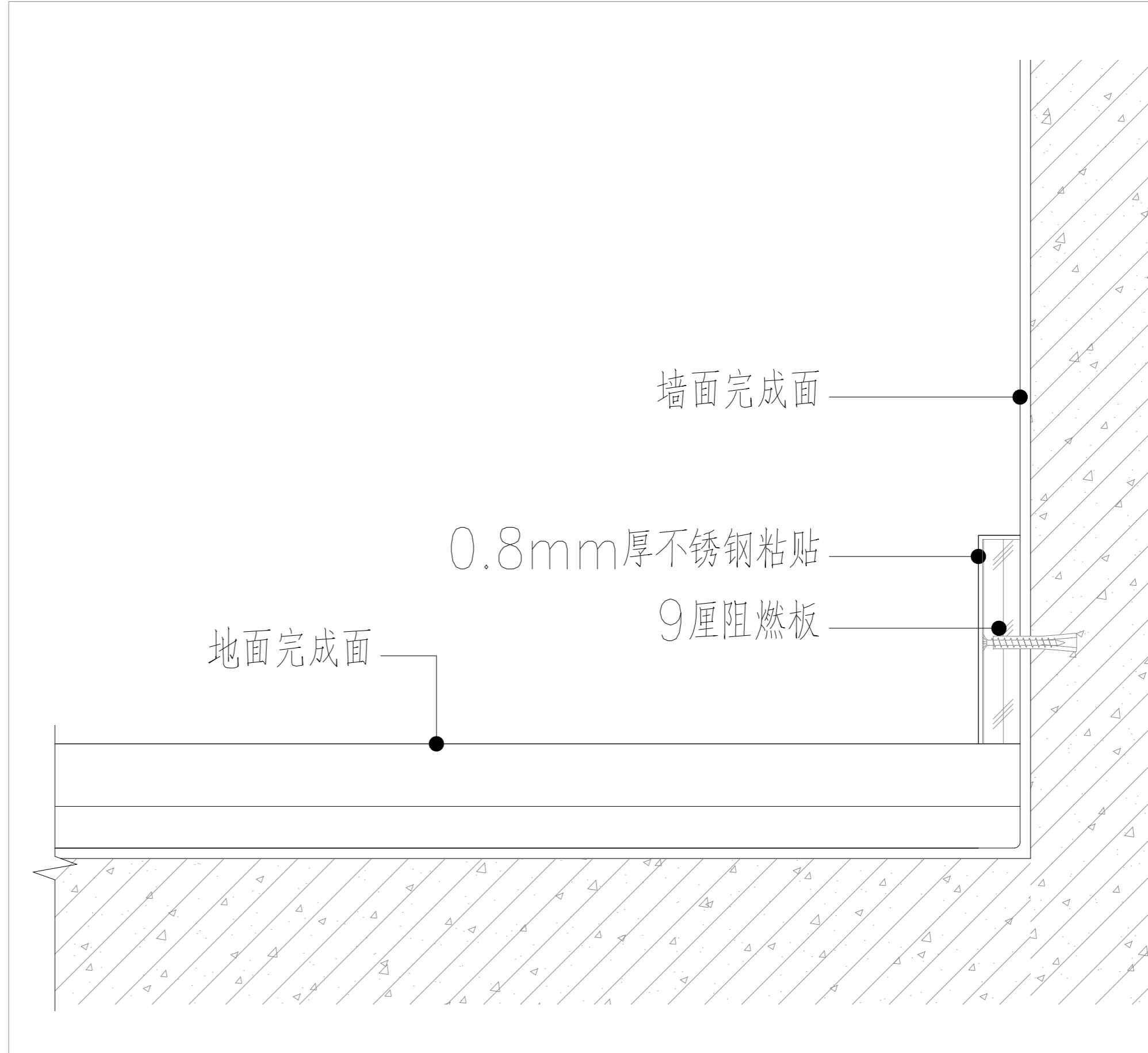
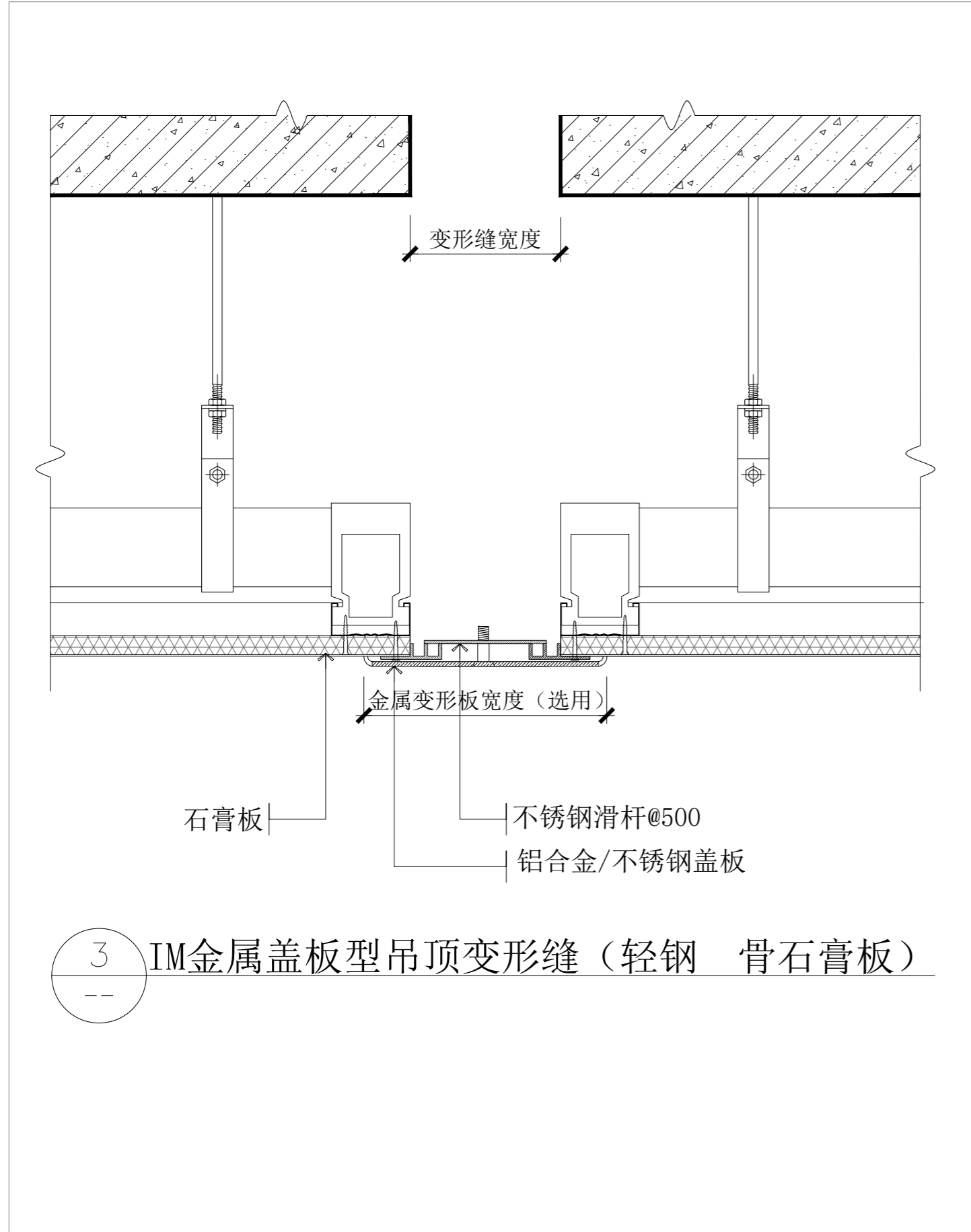
项目编号	子项编号
设计阶段 施工图	图纸编号 TY-D34
图纸版次 第一版	出图日期 2025.03



1 FM金属盖板楼地面变形缝(地砖)

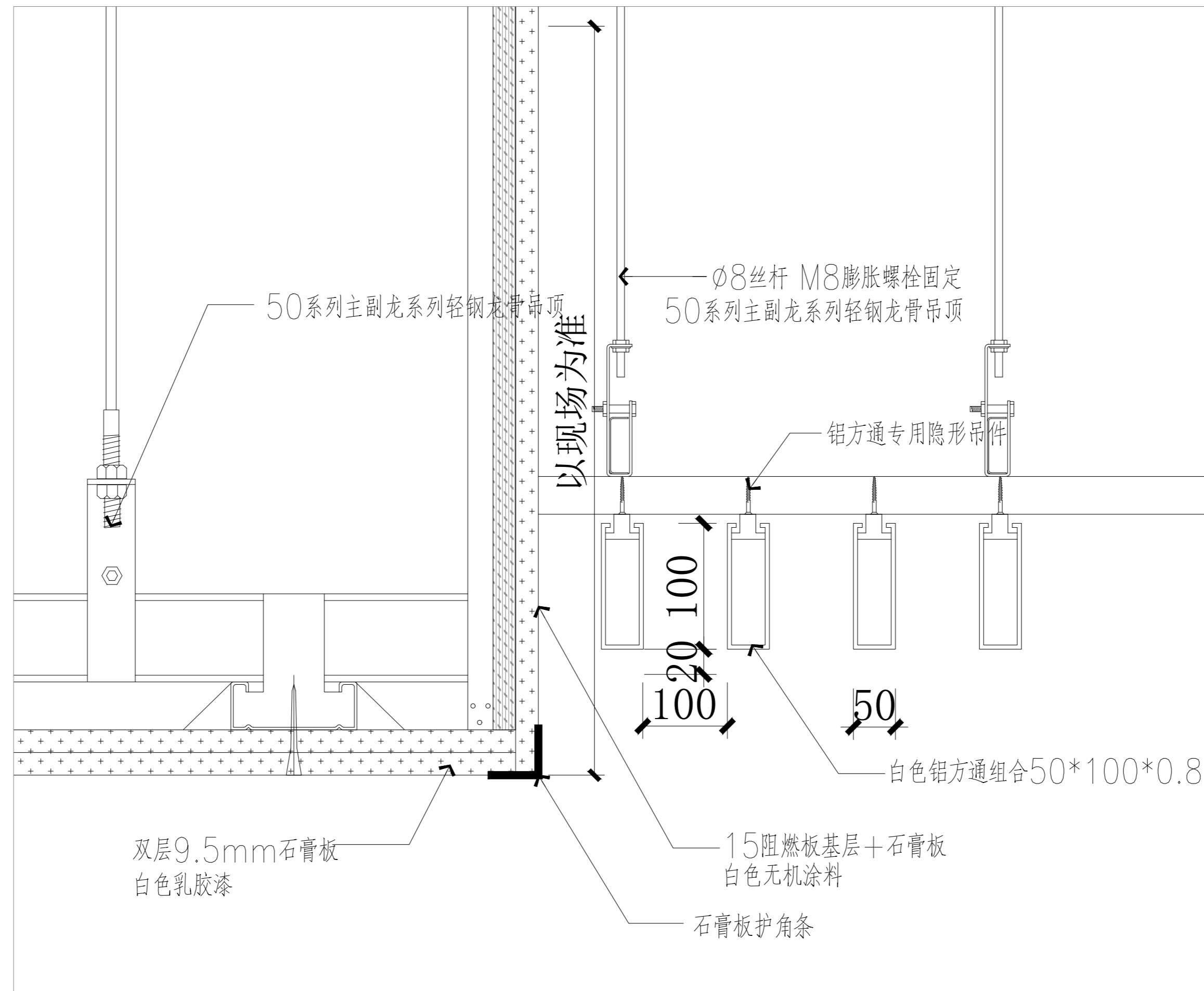


2 IL1金属卡锁型墙面变形缝(涂料)



不锈钢踢脚线 通用节点

实名	签名
项目负责人 李宁	
专业负责人 李宁	
设计人 李宁	
注册（执业）章	
预留章	
出图章	
审图章	
竣工章	
图纸二维码	
备注 REMARKS	
<p>中瀚设计集团有限公司 Zhonghan Design Group Co., Ltd. 建筑行业（建筑工程）甲级 NO:A133003151 风景园林工程设计专项甲级 NO:A133003151 城乡规划编制资质 甲级 自资甲2433830 城镇建设、水利、能源、市政 NO:A233003158</p>	
审定 AUTHORIZED FOR ISSUE BY	俞珏
审核 REVIEWED BY	任鹏平
项目负责人 PROJECT DIRECTOR	李宁
专业负责 DISCIPLINE RESPONSIBLE BY	李宁
校对 CHECKED BY	康兴梁
设计 DESIGNED BY	李宁
制图 DRAWN BY	李宁
会签 CONFIRMED BY	
建筑	电气
结构	暖通
给排水	智能化
建设单位 CLIENT	赣榆区宋庄镇人民政府
项目名称 PROJECT	宋庄区域性养老服务中心装修工程
子项名称 ITEM	
图纸名称 DRAWING TITLE	通用节点图三十五
项目编号	子项编号
设计阶段 施工图	图纸编号 TY-D35
图纸版次 第一版	出图日期 2025.03



铝格栅吊顶通用节点

实 名	签 名
项目负责人 李宁	
专业负责人 李宁	
设计人 李宁	
注册(执业)章	

预留章

出图章

审图章

竣工章

图纸二维码

备注 REMARKS

中瀚设计集团有限公司
 Zhonghan Design Group Co., Ltd.
 建筑行业(建筑工程)甲级 NO:A133003151
 风景园林工程设计专项甲级 NO:A133003151
 城乡规划编制资质 甲级 自资甲2433830
 测绘(工程、规划、航测)甲级 NO:A233003158

审定 AUTHORIZED FOR ISSUE BY	俞珏	
审核 REVIEWED BY	任源平	
项目负责 PROJECT DIRECTOR	李宁	
专业负责 DISCIPLINE RESPONSIBLE BY	李宁	
校对 CHECKED BY	康兴梁	
设计 DESIGNED BY	李宁	
制图 DRAWN BY	李宁	

会签 CONFIRMED BY	
建筑	电气
结构	暖通
给排水	智能化

建设单位 CLIENT	赣榆区宋庄镇人民政府
项目名称 PROJECT	宋庄区域性养老服务中心装修工程
子项名称 ITEM	

图纸名称 通用节点图三十六
 DRAWING TITLE

项目编号	子项编号
设计阶段 施工图	图纸编号 TY-D36
图纸版次 第一版	出图日期 2025.03

实名	签名
项目负责人	李宁
专业负责人	李宁
设计人	李宁
注册(执业)章	

预留章

出图章

审图章

竣工章

图纸二维码

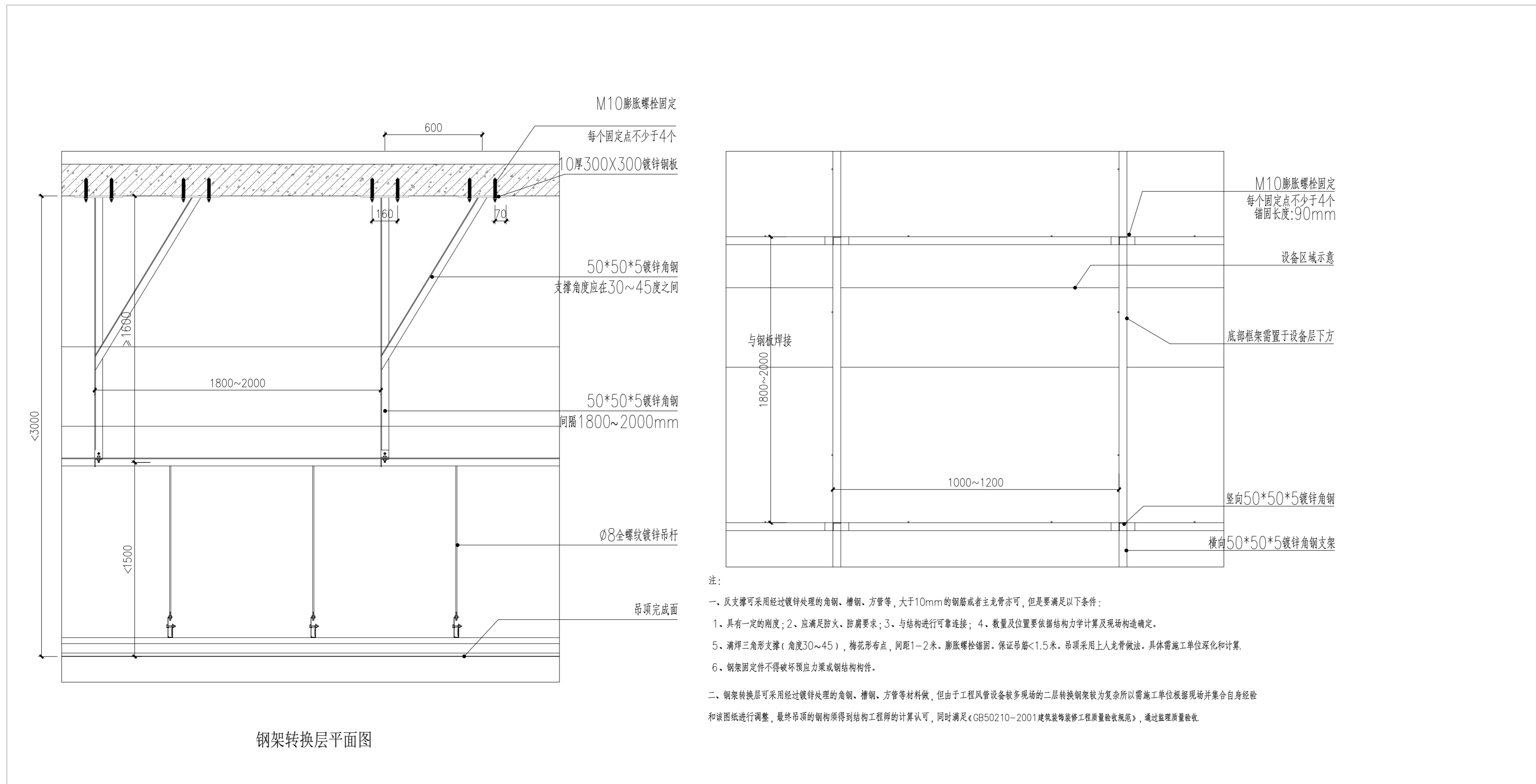
备注 REMARKS



中瀚设计集团有限公司
Zhonghan Design Group Co., Ltd.
建筑行业(建筑工程)甲级 NO:A133003151
风景园林工程设计专项甲级 NO:A133003151
城乡规划编制资质 甲级 自资甲2433830
资信等级: 甲级 资信证书编号: NO:A233003158

审定 AUTHORIZED FOR ISSUE BY	俞珏	
审核 REVIEWED BY	任源平	
项目负责人 PROJECT DIRECTOR	李宁	
专业负责 DISCIPLINE RESPONSIBLE BY	李宁	
校对 CHECKED BY	康兴梁	
设计 DESIGNED BY	李宁	
制图 DRAWN BY	李宁	

会签 CONFIRMED BY	
建筑	电气
结构	暖通
给排水	智能化
建设单位 CLIENT	赣榆区宋庄镇人民政府
项目名称 PROJECT	宋庄区域性养老服务中心装修工程
子项名称 ITEM	
图纸名称 DRAWING TITLE	通用节点图三十七
项目编号	子项编号
设计阶段	施工图
图纸编号	TY-D37
图纸版次	第一版
出图日期	2025.03



钢架转换层平面图

钢架转换层通用节点

注:

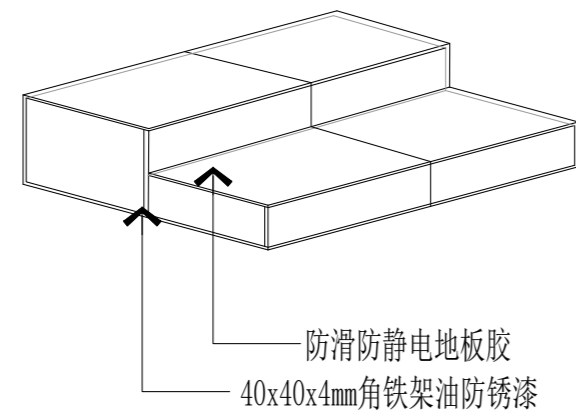
一、反支撑可采用经过镀锌处理的角钢、槽钢、方管等,大于10mm的钢筋或者主龙骨亦可,但是要满足以下条件:

- 1、具有一定的刚度;
- 2、应满足防火、防腐要求;
- 3、与结构进行可靠连接;
- 4、数量及位置要依据结构力学计算及现场构造确定。
- 5、满焊三角形支撑(角度30~45),梅花形布点,间距1~2米。膨胀螺栓锚固。保证吊筋<1.5米。吊项采用上人龙骨做法。具体需施工单位深化和计算。
- 6、钢架固定件不得破坏预应力梁或钢结构构件。

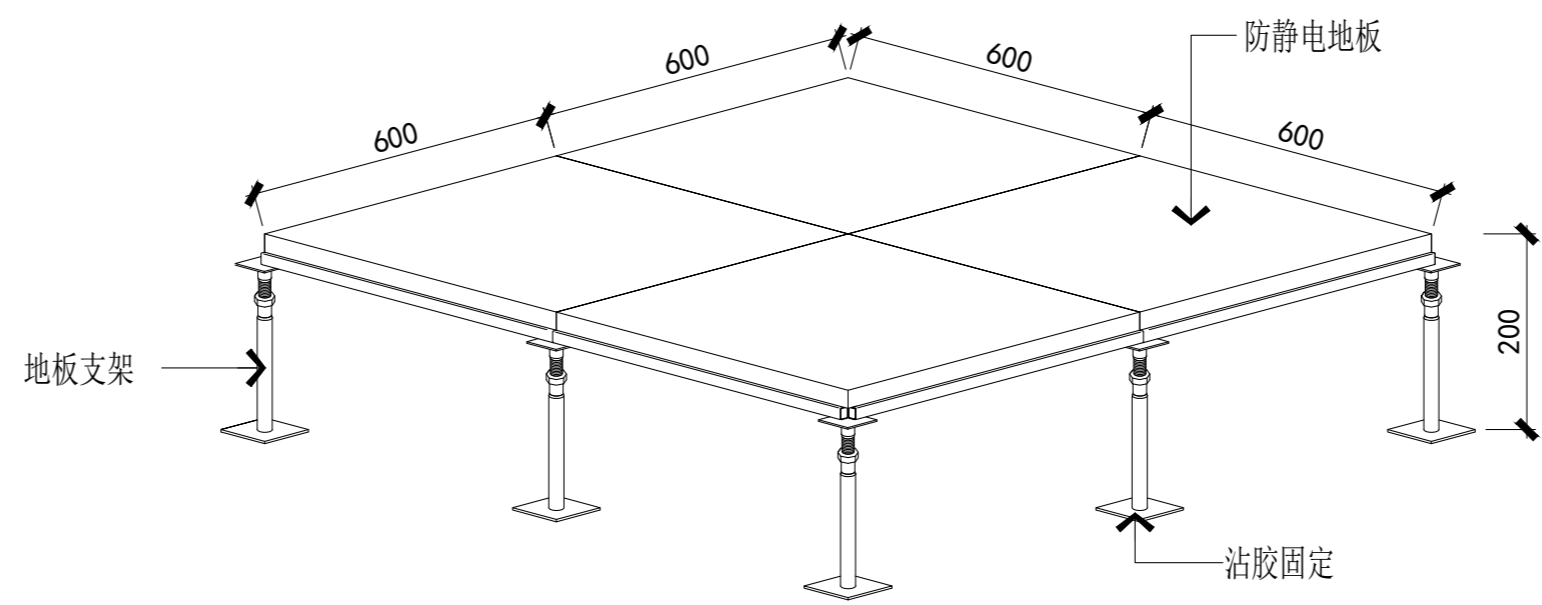
二、钢架转换层可采用经过镀锌处理的角钢、槽钢、方管等材料做,但由于工程风管设备较多现场的二层转换钢架较为复杂所以需施工单位根据现场并集合自身经验

和该图进行调整,最终吊项的钢构须得到结构工程师的计算认可,同时满足《GB50210-2001建筑装饰装修工程质量验收规范》,通过监理质量验收。

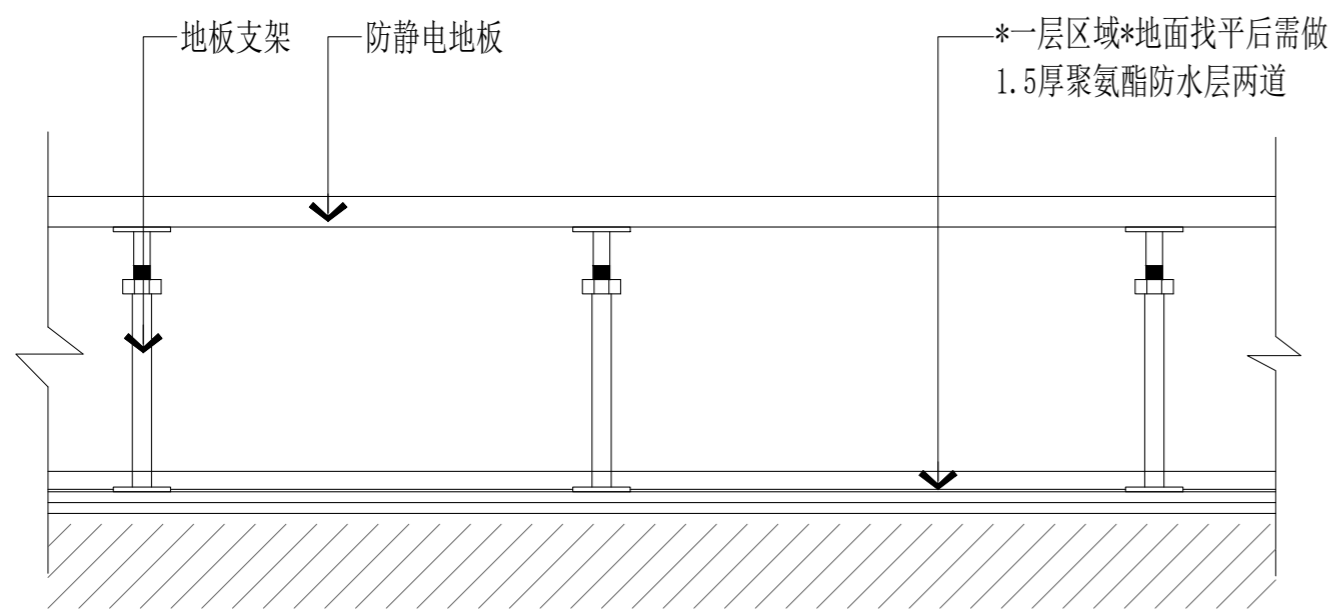
实名	签名
项目负责人 李宁	
专业负责人 李宁	
设计人 李宁	
注册(执业)章	



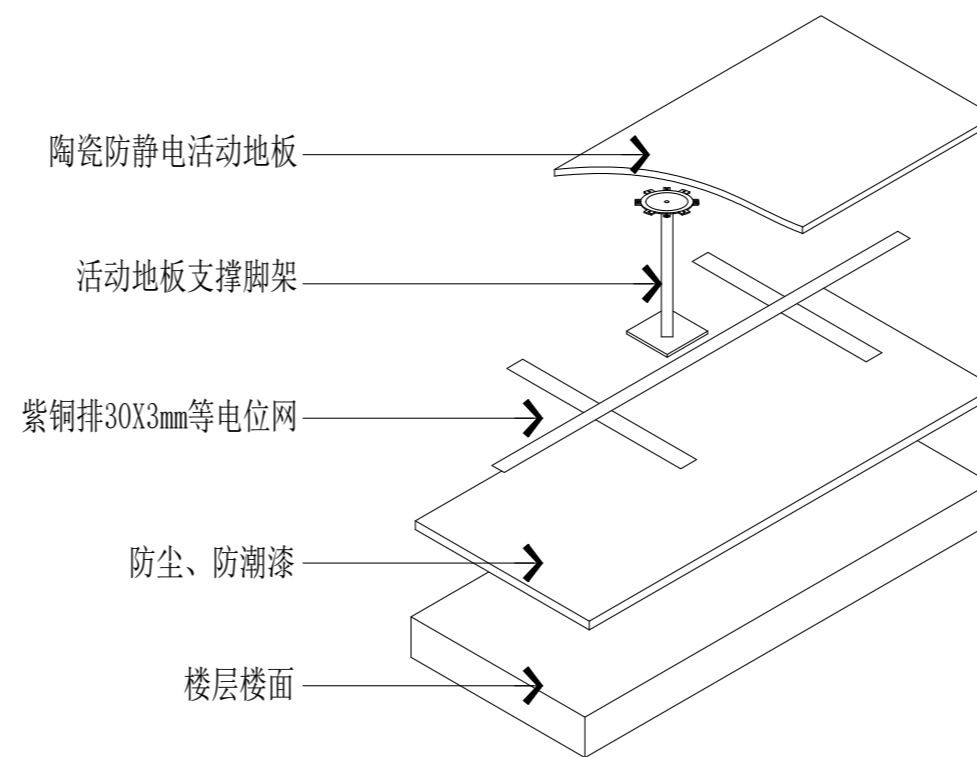
1 防静电地板钢支架踏步透视图
1:40



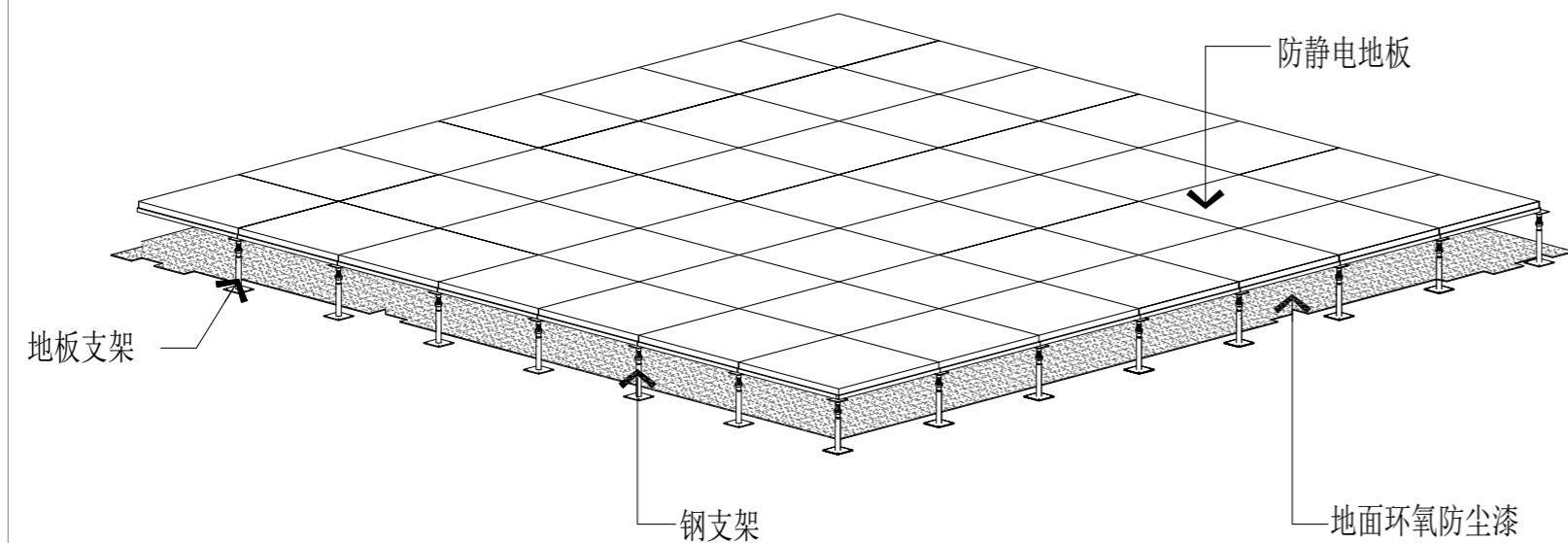
3 防静电地板拼装示意图
1:40



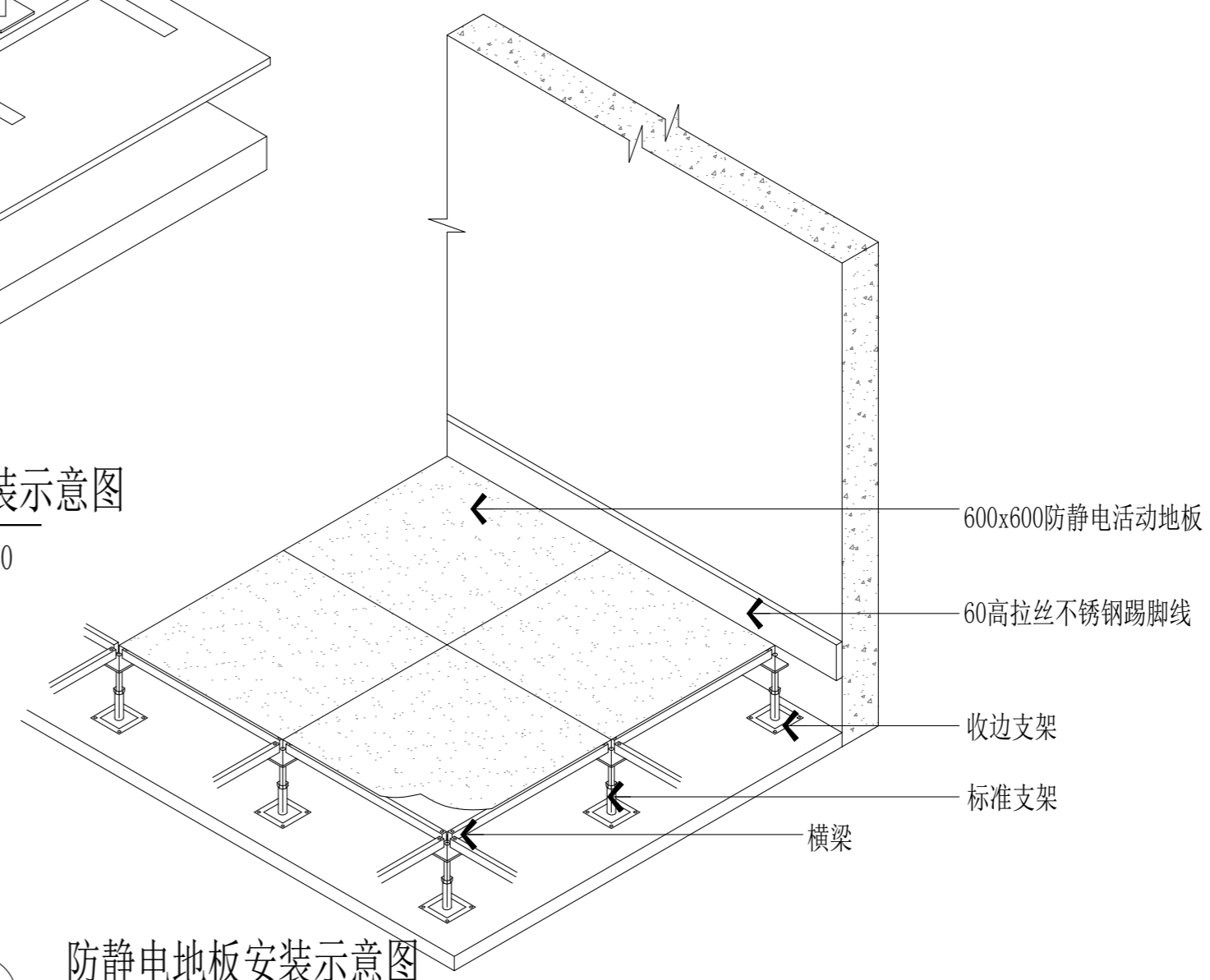
2 防静电地板安装剖面图
1:40



5 防静电地板安装示意图
1:40



4 防静电地板透视图
1:40



6 防静电地板安装示意图
1:40

防静电地板通用节点

预留章

出图章

审图章

竣工章

图纸二维码

备注 REMARKS



中瀚设计集团有限公司
Zhonghan Design Group Co., Ltd.
建筑行业(建筑工程)甲级 NO:A133003151
风景园林工程设计专项甲级 NO:A133003151
城乡规划编制资质 甲级 自资甲2433830
建筑行业(岩土工程)甲级 NO:A233003158

审定 AUTHORIZED FOR ISSUE BY	俞珏	
审核 REVIEWED BY	任鹏平	
项目负责人 PROJECT DIRECTOR	李宁	
专业负责 DISCIPLINE RESPONSIBLE BY	李宁	
校对 CHECKED BY	康兴梁	
设计 DESIGNED BY	李宁	
制图 DRAWN BY	李宁	

会签 CONFIRMED BY		
建筑		电气
结构		暖通
给排水		智能化

建设单位 赣榆区宋庄镇人民政府
项目名称 宋庄区域性养老服务中心装修工程
子项名称

图纸名称 DRAWING TITLE	通用节点图三十九		
项目编号		子项编号	
设计阶段	施工图	图纸编号	TY-D39
图纸版次	第一版	出图日期	2025.03

实 名	签 名
项目负责人 李宁	
专业负责人 李宁	
设计人 李宁	
注册(执业)章	

预留章

出图章

审图章

竣工章

图纸二维码

备注 REMARKS



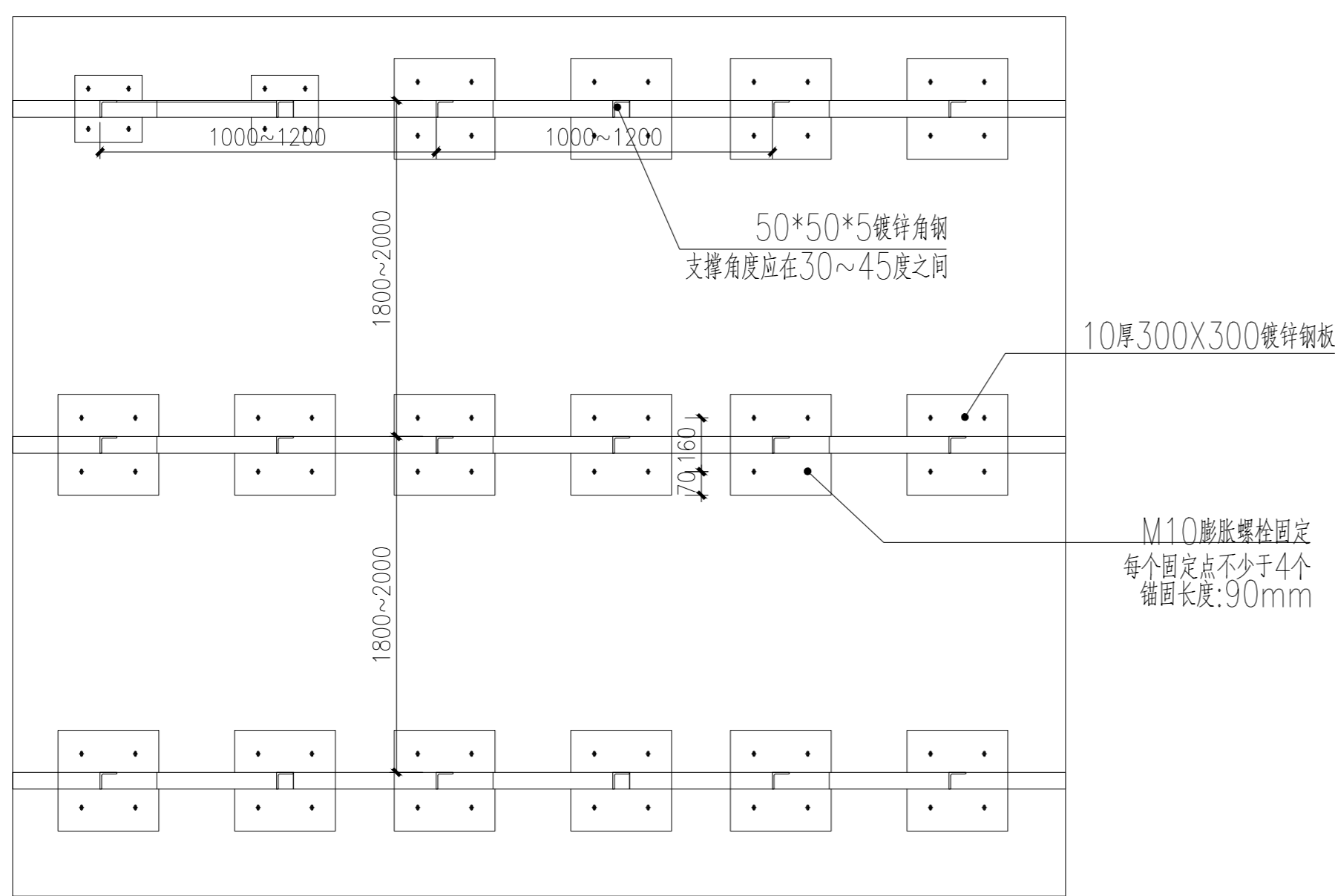
中瀚设计集团有限公司
Zhonghan Design Group Co., Ltd.
建筑行业(建筑工程)甲级 NO:A133003151
风景园林工程设计专项甲级 NO:A133003151
城乡规划编制资质 甲级 自资甲2433830
资质等级:甲级 资质证书编号: A233003158

审定 AUTHORIZED FOR ISSUE BY	俞珏	
审核 REVIEWED BY	任鹏平	
项目负责人 PROJECT DIRECTOR	李宁	
专业负责 DISCIPLINE RESPONSIBLE BY	李宁	
校对 CHECKED BY	康兴梁	
设计 DESIGNED BY	李宁	
制图 DRAWN BY	李宁	

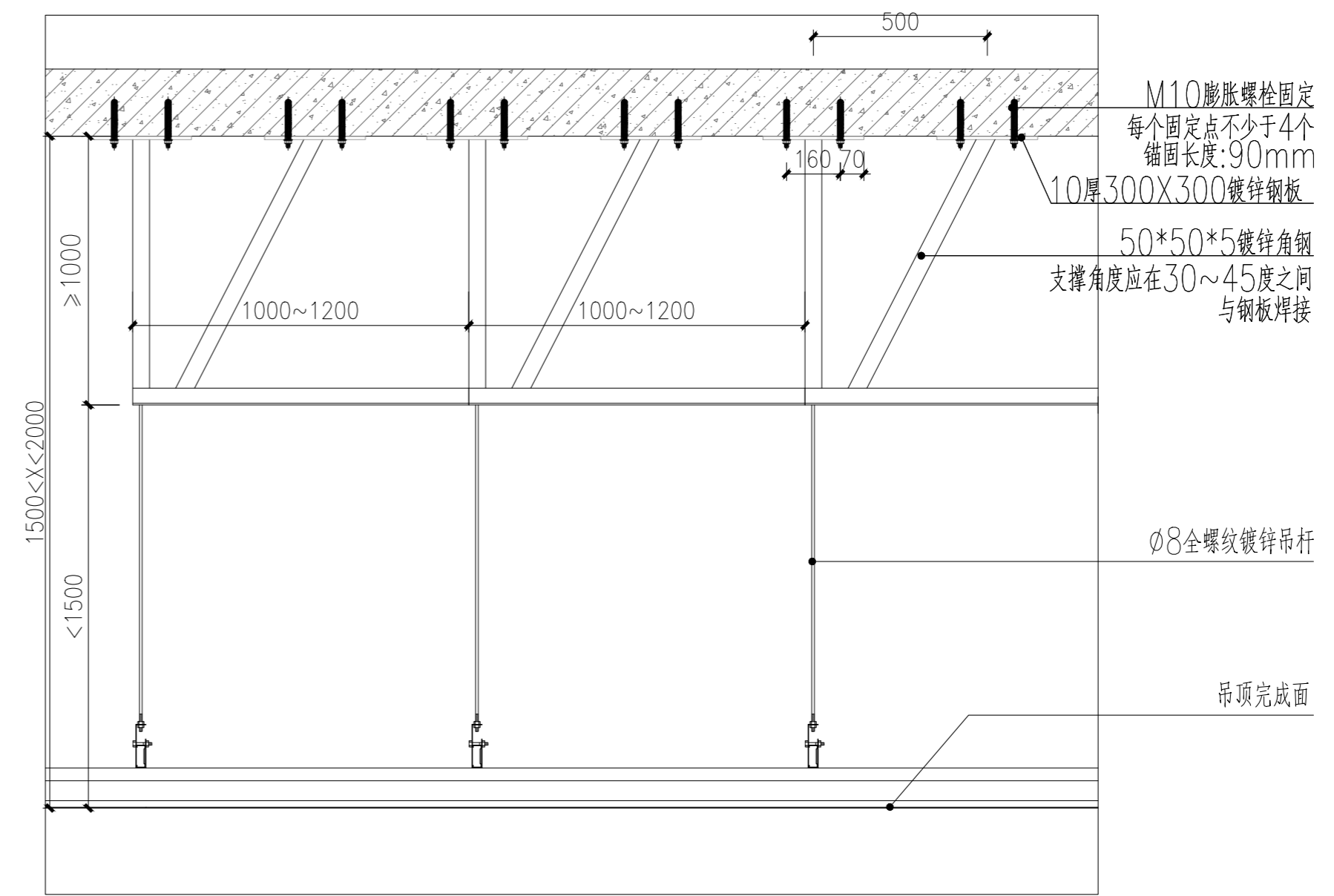
会签 CONFIRMED BY	
建筑	电气
结构	暖通
给排水	智能化

建设单位 魏都区宋庄镇人民政府
项目名称 宋庄区域性养老服务中心装修工程
子项名称

图纸名称 DRAWING TITLE	通用节点图四十
项目编号	子项编号
设计阶段 施工图	图纸编号 TY-D40
图纸版次 第一版	出图日期 2025.03



钢结构反支撑平面图



钢结构反支撑剖面图

钢结构反支撑通用节点

实名	签名
项目负责人 李宁	
专业负责人 李宁	
设计人 李宁	
注册(执业)章	

预盖章

出图章

审图章

竣工章

图纸二维码

备注 REMARKS



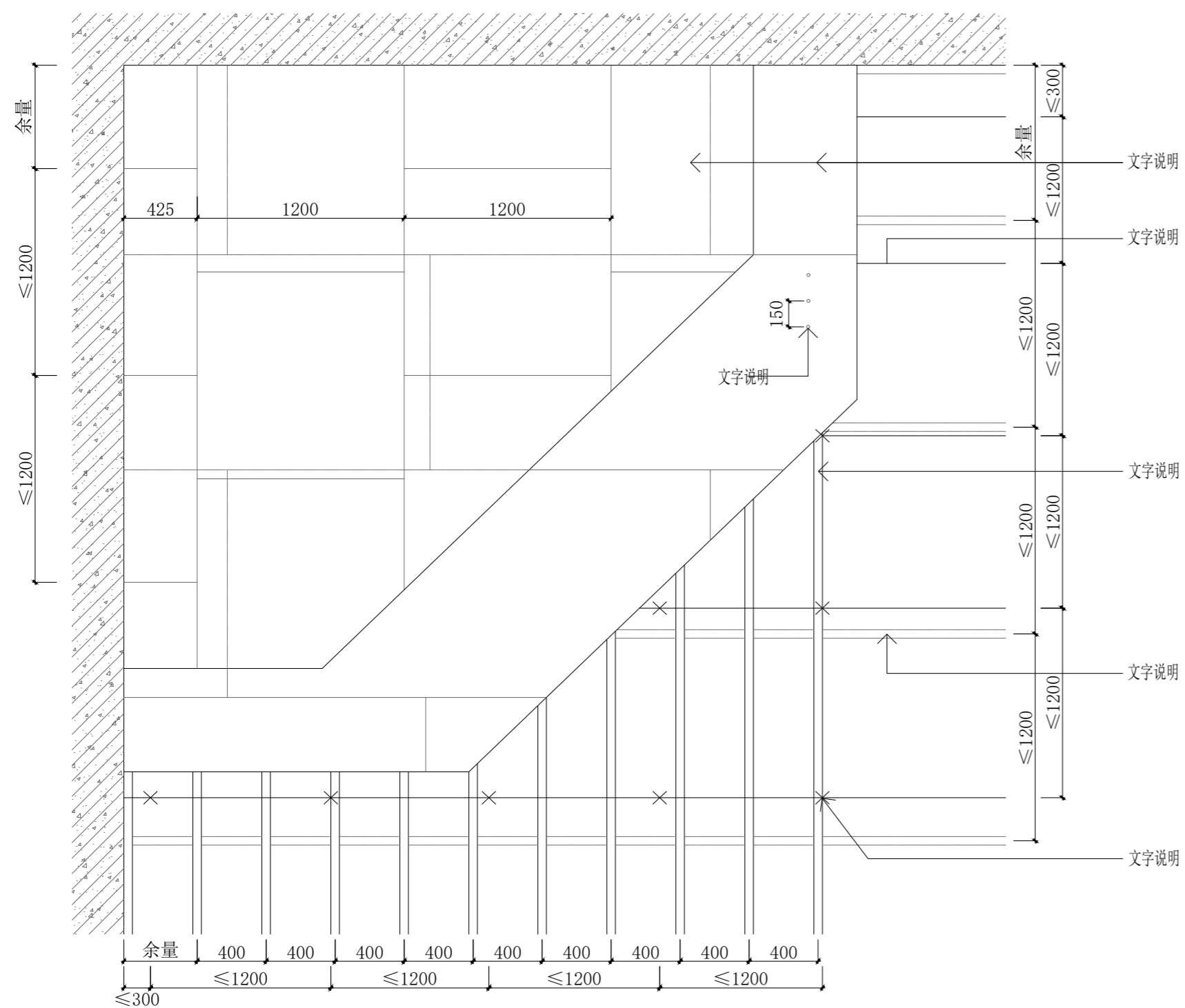
中瀚设计集团有限公司
Zhonghan Design Group Co., Ltd.
建筑行业(建筑工程)甲级 NO:A133003151
风景园林工程设计专项甲级 NO:A133003151
城乡规划编制资质 甲级 自资甲2433830
室内设计、景观、软装 NO:A233003158

审定 AUTHORIZED FOR ISSUE BY	俞珏	
审核 REVIEWED BY	任鹏平	
项目负责人 PROJECT DIRECTOR	李宁	
专业负责 DISCIPLINE RESPONSIBLE BY	李宁	
校对 CHECKED BY	康兴梁	
设计 DESIGNED BY	李宁	
制图 DRAWN BY	李宁	

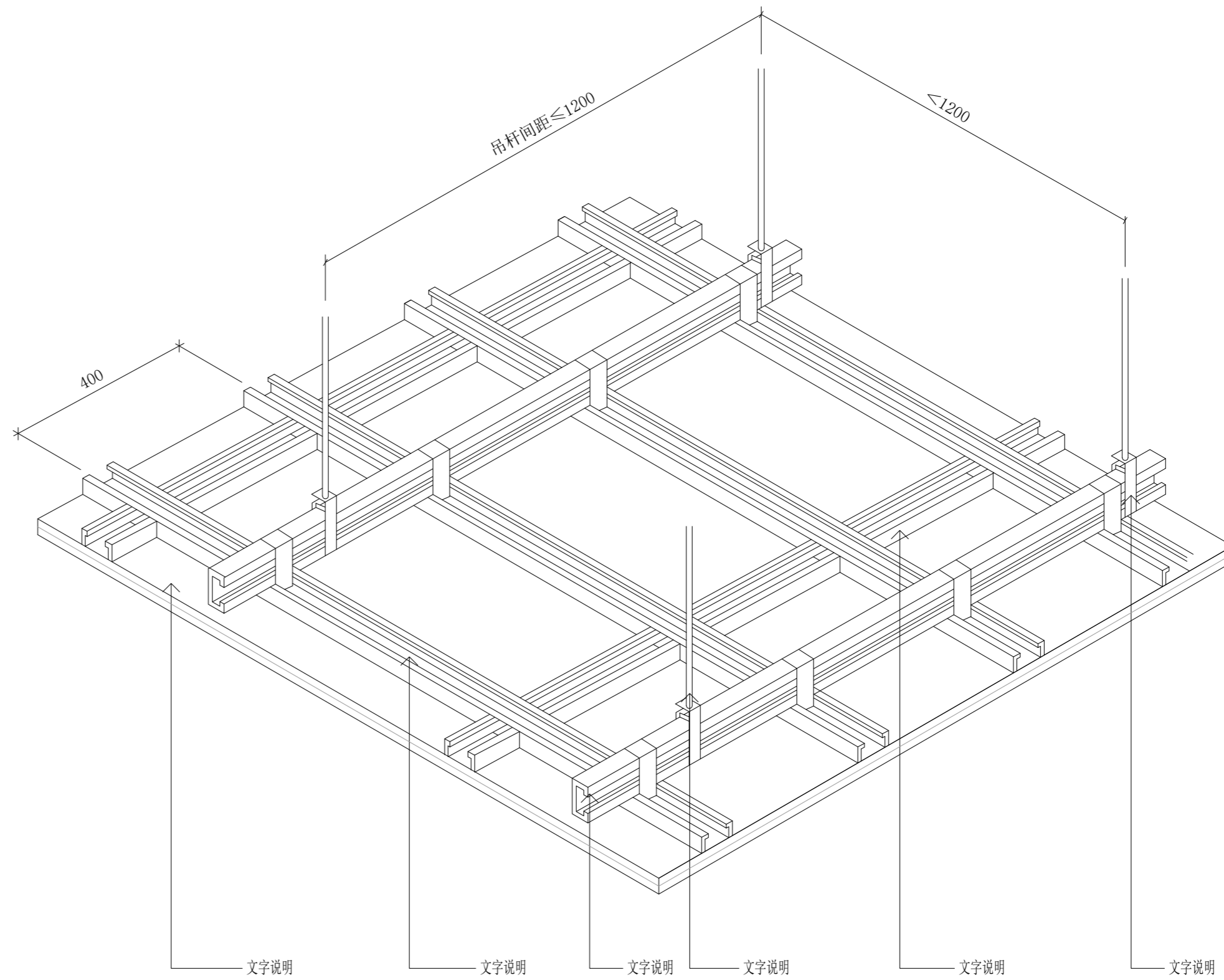
会签 CONFIRMED BY	
建筑	电气
结构	暖通
给排水	智能化

建设单位 赣榆区宋庄镇人民政府
CLIENT
项目名称 宋庄区域性养老服务中心装修工程
PROJECT
子项名称

图纸名称 DRAWING TITLE	通用节点图四十一	
项目编号	子项编号	
设计阶段	施工图	图纸编号 TY-D41
图纸版次	第一版	出图日期 2025.03

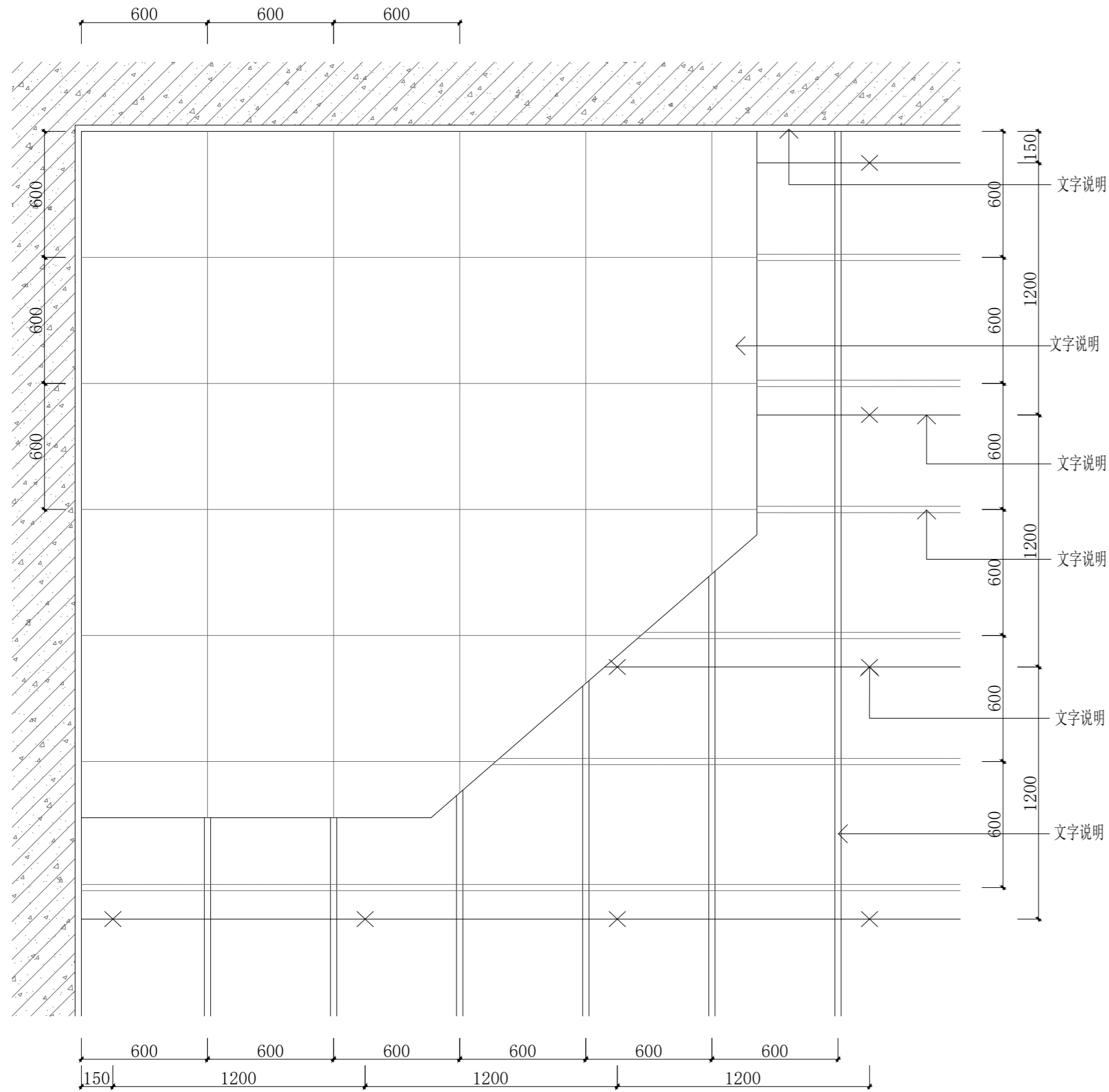


纸面石膏板吊顶构造
1:20

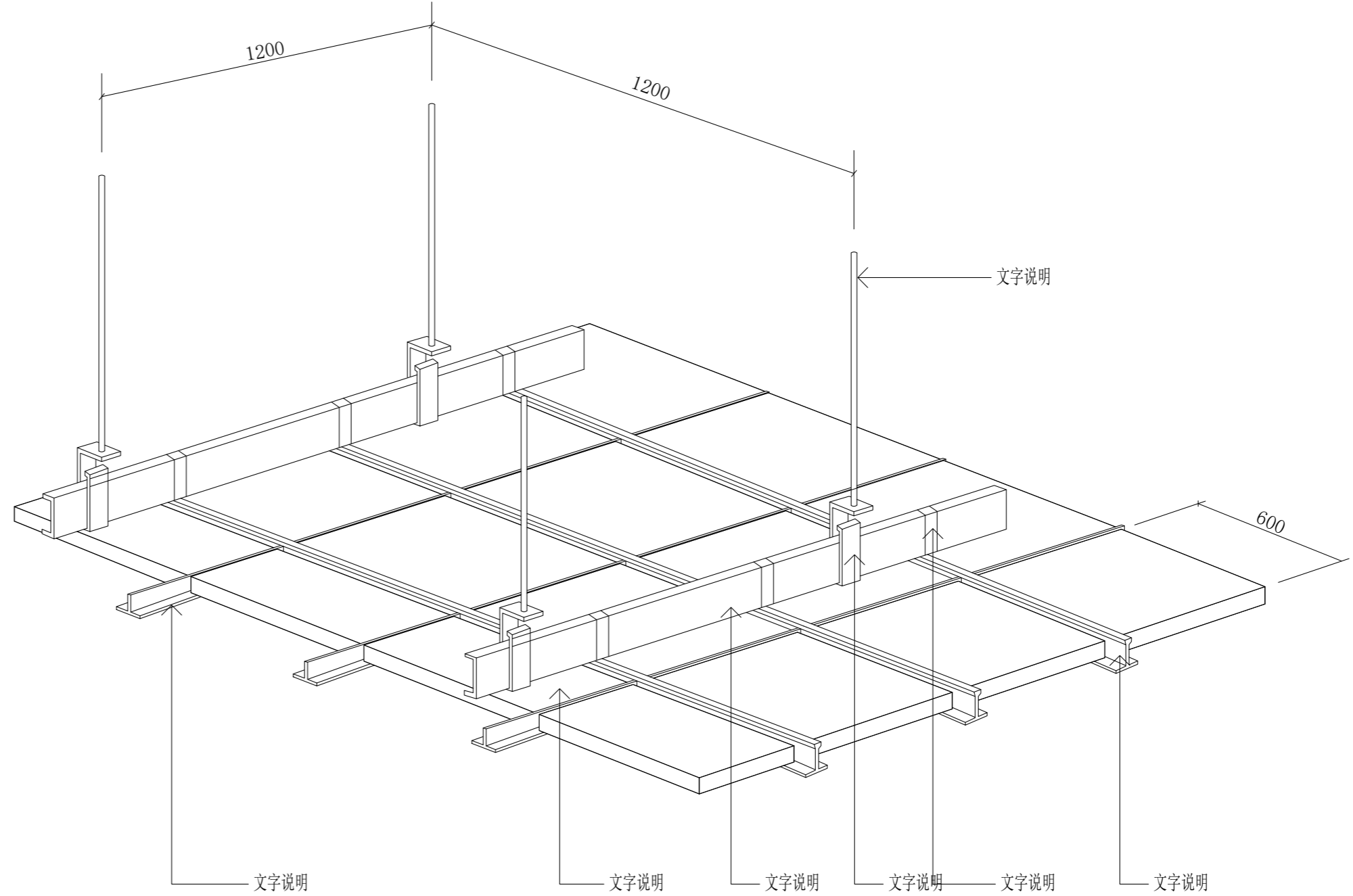


纸面石膏板吊顶三维示意

石膏板吊顶通用节点




① 装饰石膏板吊顶构造
1:20



⑦ 装饰石膏板吊顶三维示意

石膏板吊顶通用节点

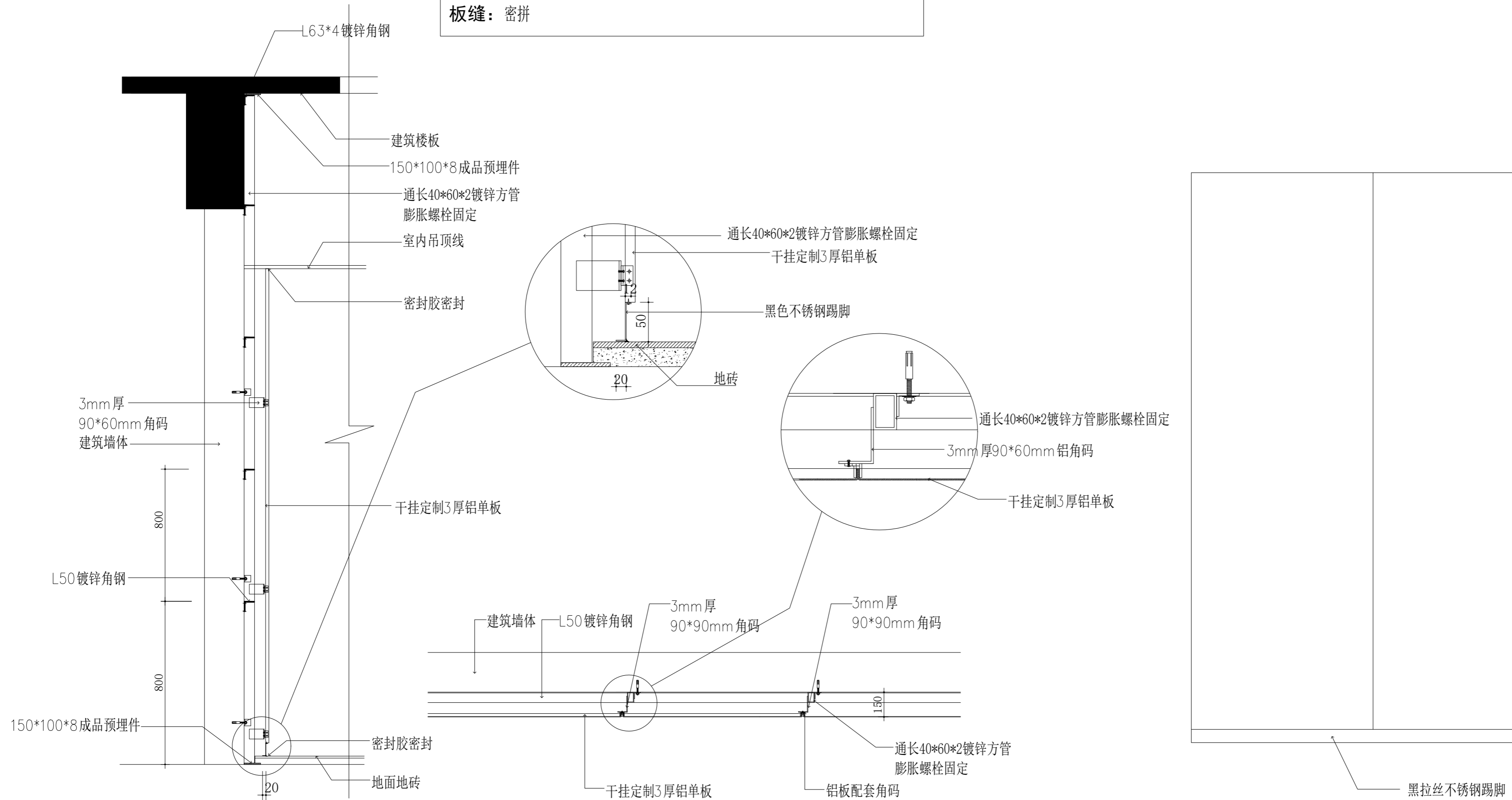
姓名	签名
项目负责人 李宁	
专业负责人 李宁	
设计人 李宁	
注册(执业)章	
预留章	
出图章	
审图章	
竣工章	
图纸二维码	
备注 REMARKS	
 中瀚设计集团有限公司 Zhonghan Design Group Co., Ltd. 建筑行业(建筑工程)甲级 NO:A133003151 风景园林工程设计专项甲级 NO:A133003151 城乡规划编制资质 甲级 自资甲2433830 建筑行业(工程咨询)甲级 NO:A233003158	
审定 AUTHORIZED FOR ISSUE BY	俞珏
审核 REVIEWED BY	任鹏平
项目负责人 PROJECT DIRECTOR	李宁
专业负责 DISCIPLINE RESPONSIBLE BY	李宁
校对 CHECKED BY	康兴梁
设计 DESIGNED BY	李宁
制图 DRAWN BY	李宁
会签 CONFIRMED BY	
建筑	电气
结构	暖通
给排水	智能化
建设单位 CLIENT	赣榆区宋庄镇人民政府
项目名称 PROJECT	宋庄区域性养老服务中心装修工程
子项名称 ITEM	
图纸名称 DRAWING TITLE	通用节点图四十二
项目编号	子项编号
设计阶段 施工图	图纸编号 TY-D42
图纸版次 第一版	出图日期 2025.03

铝单板技术要求

面> 1.0mm厚, 3003H24, 聚酯辊涂铝板 (表面贴保护膜)

密拼: 四周平角码, 角码壁厚> 2mm, 角码间距: 300mm。

板缝: 密拼



铝单板通用节点

姓名	签名
项目负责人 李宁	
专业负责人 李宁	
设计人 李宁	
注册(执业)章	

预留章

出图章

审图章

竣工章

图纸二维码

备注 REMARKS

中瀚设计集团有限公司
 Zhonghan Design Group Co., Ltd.
 建筑行业(建筑工程)甲级 NO:A133003151
 风景园林工程设计专项甲级 NO:A133003151
 城乡规划编制资质 甲级 自资甲2433830
 测绘(地形、地貌、房产)乙级 NO:A233003158

审定 AUTHORIZED FOR ISSUE BY	俞珏	
审核 REVIEWED BY	任源平	
项目负责 PROJECT DIRECTOR	李宁	
专业负责 DISCIPLINE RESPONSIBLE BY	李宁	
校对 CHECKED BY	康兴梁	
设计 DESIGNED BY	李宁	
制图 DRAWN BY	李宁	

会签 CONFIRMED BY		
建筑		电气
结构		暖通
给排水		智能化
建设单位 CLIENT	赣榆区宋庄镇人民政府	
项目名称 PROJECT	宋庄区域性养老服务中心装修工程	
子项名称 ITEM		
图纸名称 DRAWING TITLE	通用节点图四十三	
项目编号	子项编号	
设计阶段	施工图	图纸编号 TY-D43
图纸版次	第一版	出图日期 2025.03

实 名	签 名
项目负责人 李宁	
专业负责人 李宁	
设计人 李宁	
注册（执业）章	

预留章

出图章

审图章

竣工章

图纸二维码

备注 REMARKS

中瀚设计集团有限公司
 Zhonghan Design Group Co., Ltd.
 建筑行业（建筑工程）甲级 NO:A133003151
 风景园林工程设计专项甲级 NO:A133003151
 城乡规划编制资质 甲级 自资甲2433830
 城市照明设计专项甲级 NO:A233003158

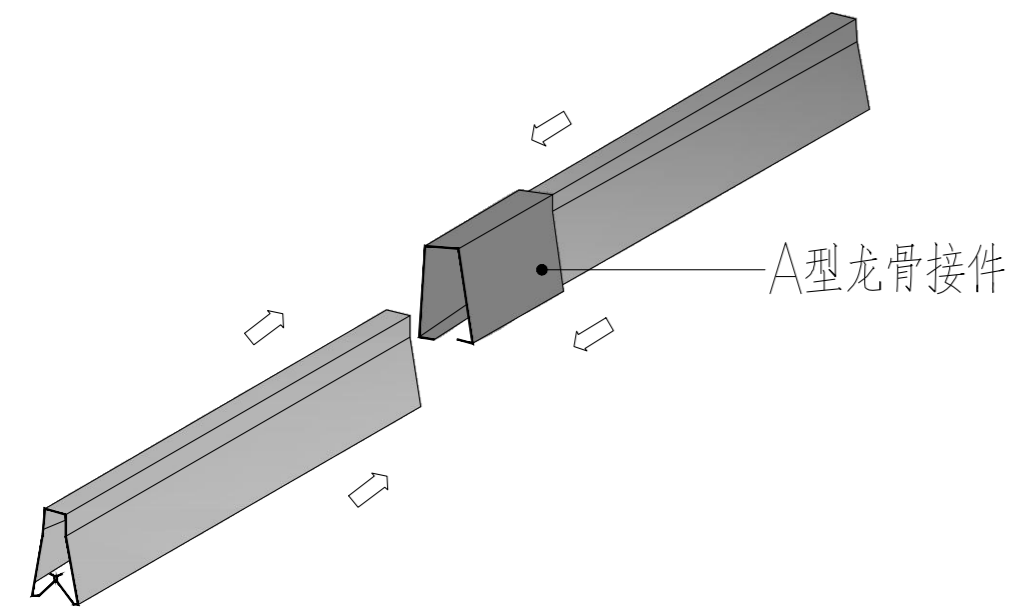
审定 AUTHORIZED FOR ISSUE BY	俞珏	
审核 REVIEWED BY	任福平	
项目负责人 PROJECT DIRECTOR	李宁	
专业负责 DISCIPLINE RESPONSIBLE BY	李宁	
校对 CHECKED BY	康兴梁	
设计 DESIGNED BY	李宁	
制图 DRAWN BY	李宁	

会签 CONFIRMED BY	
建筑	电气
结构	暖通
给排水	智能化

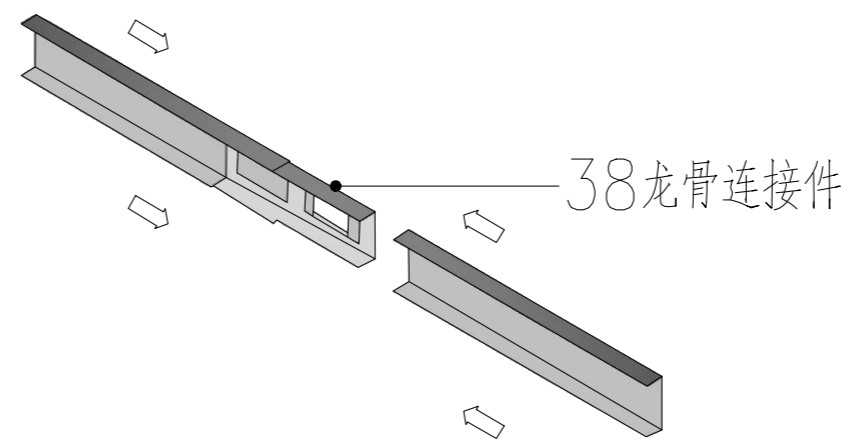
建设单位 CLIENT	赣榆区宋庄镇人民政府
项目名称 PROJECT	宋庄区域性养老服务中心装修工程
子项名称 ITEM	

图纸名称 通用节点图四十四
DRAWING TITLE

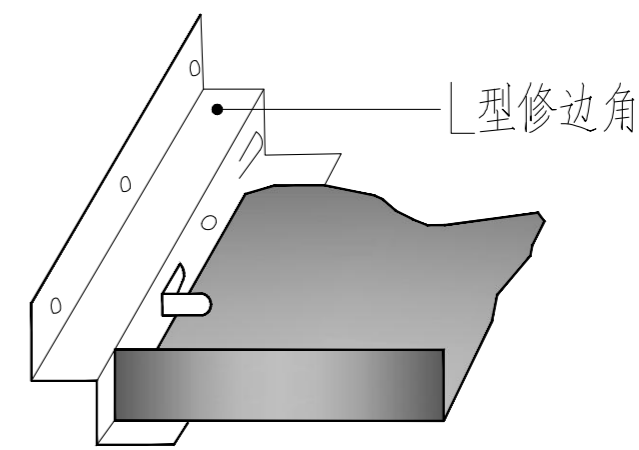
项目编号	子项编号
设计阶段 施工图	图纸编号 TY-D44
图纸版次 第一版	出图日期 2025.03



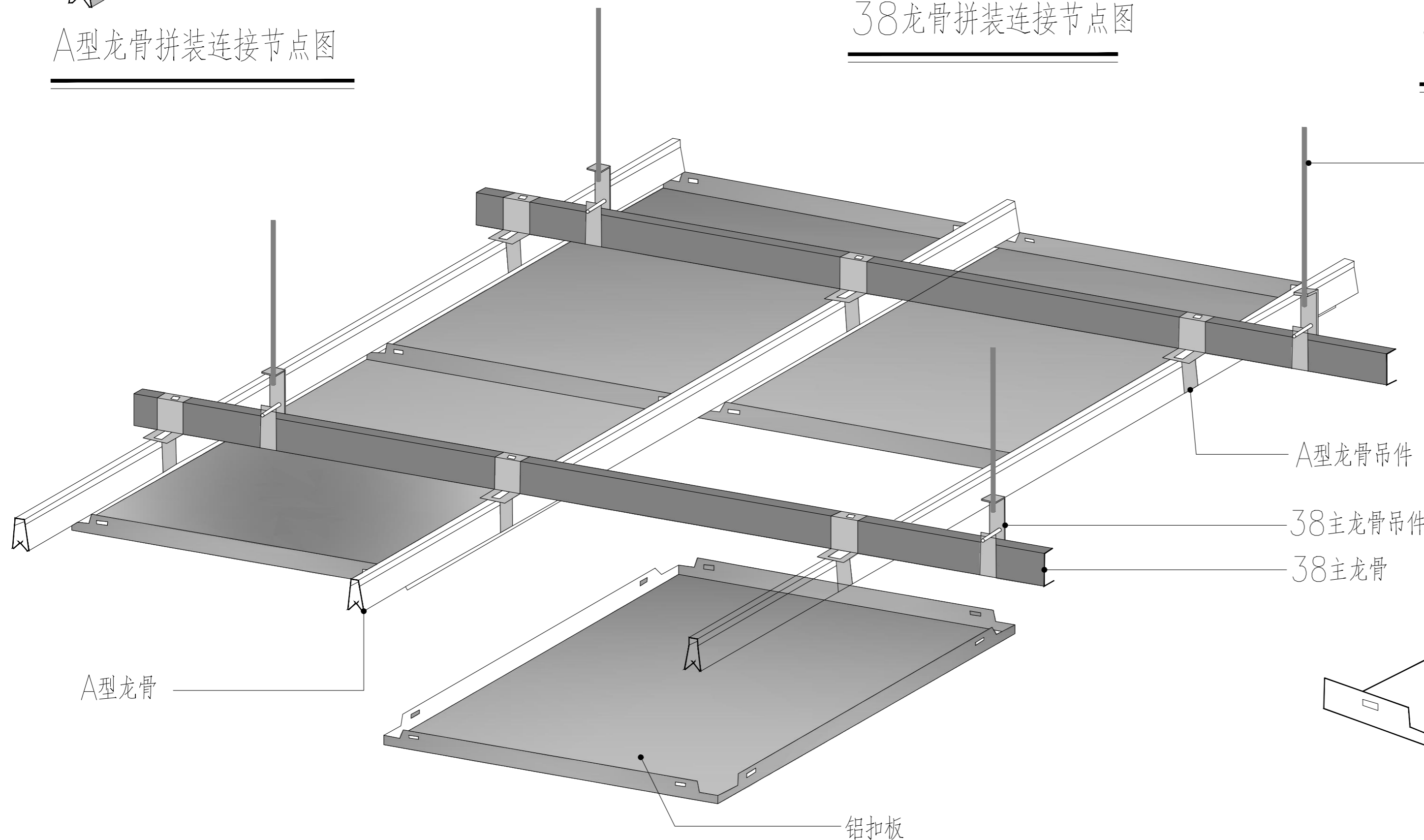
A型龙骨拼装连接节点图



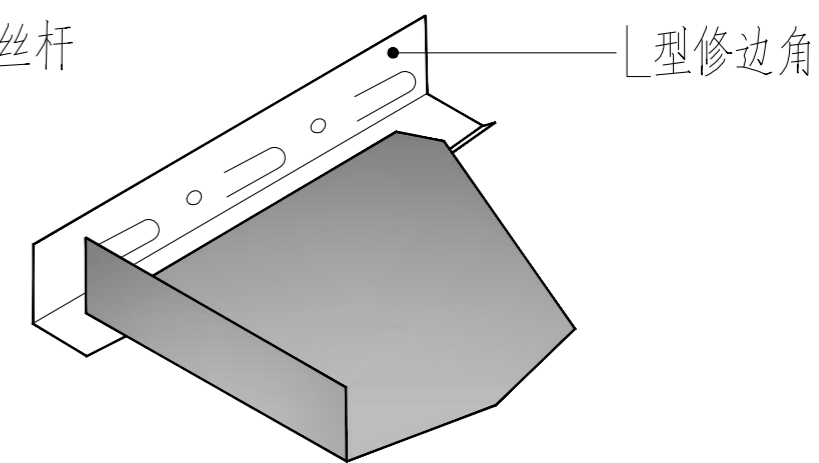
38龙骨拼装连接节点图



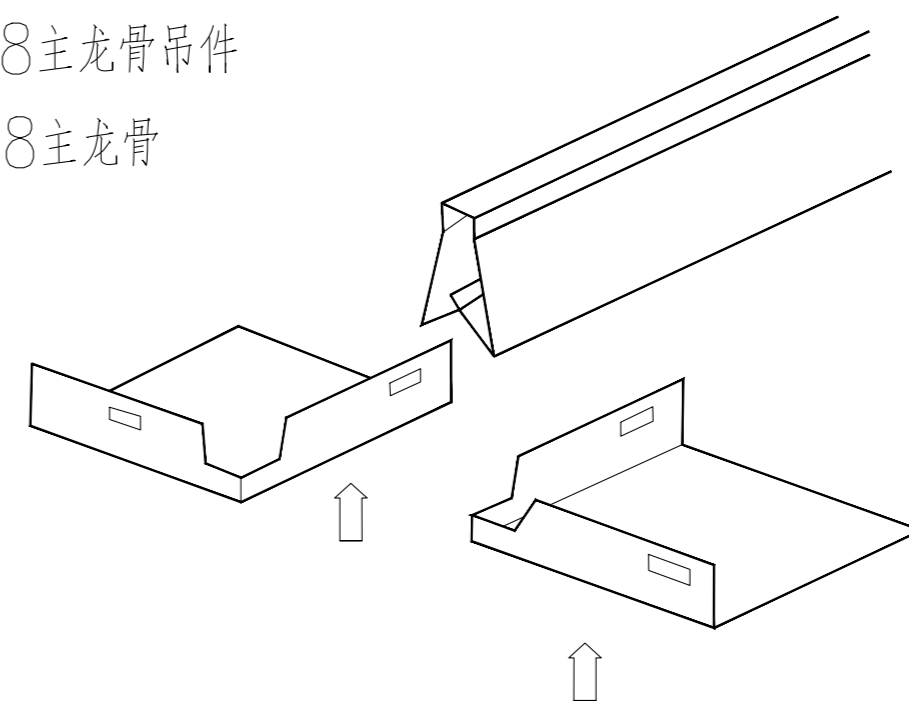
W型修边角拼装示意图



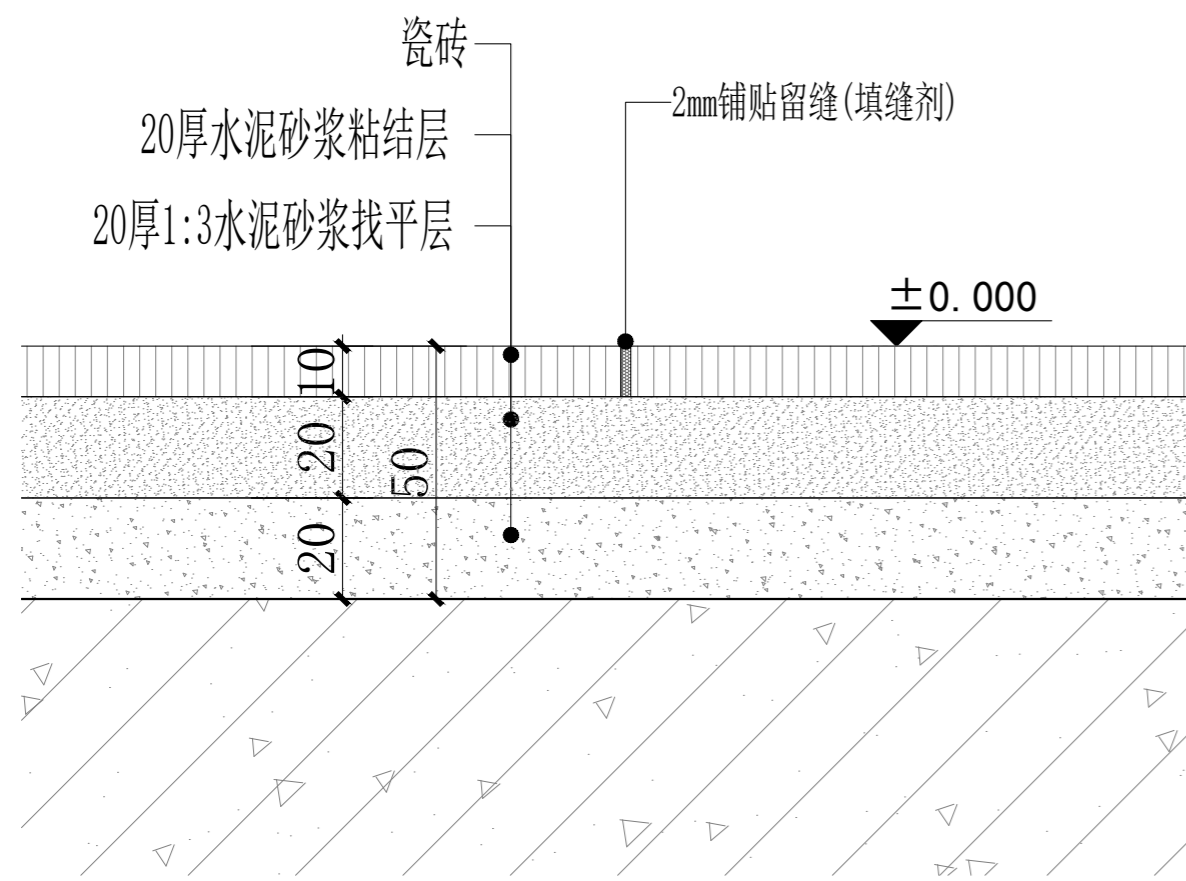
铝扣板通用节点



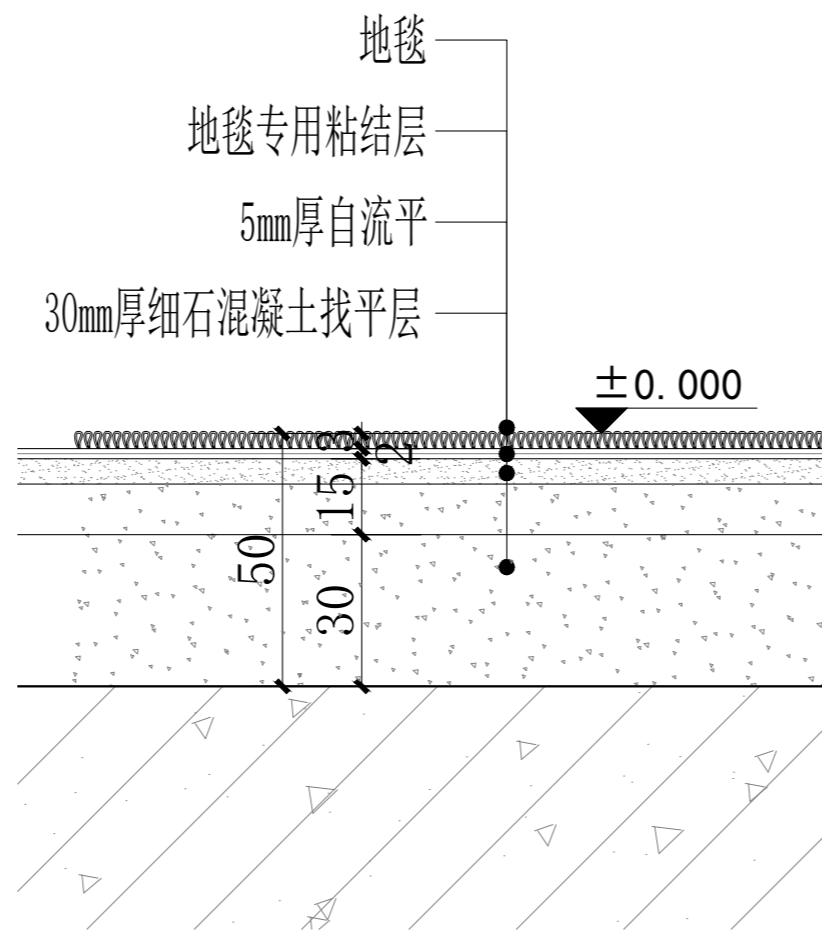
L型修边角拼装示意图



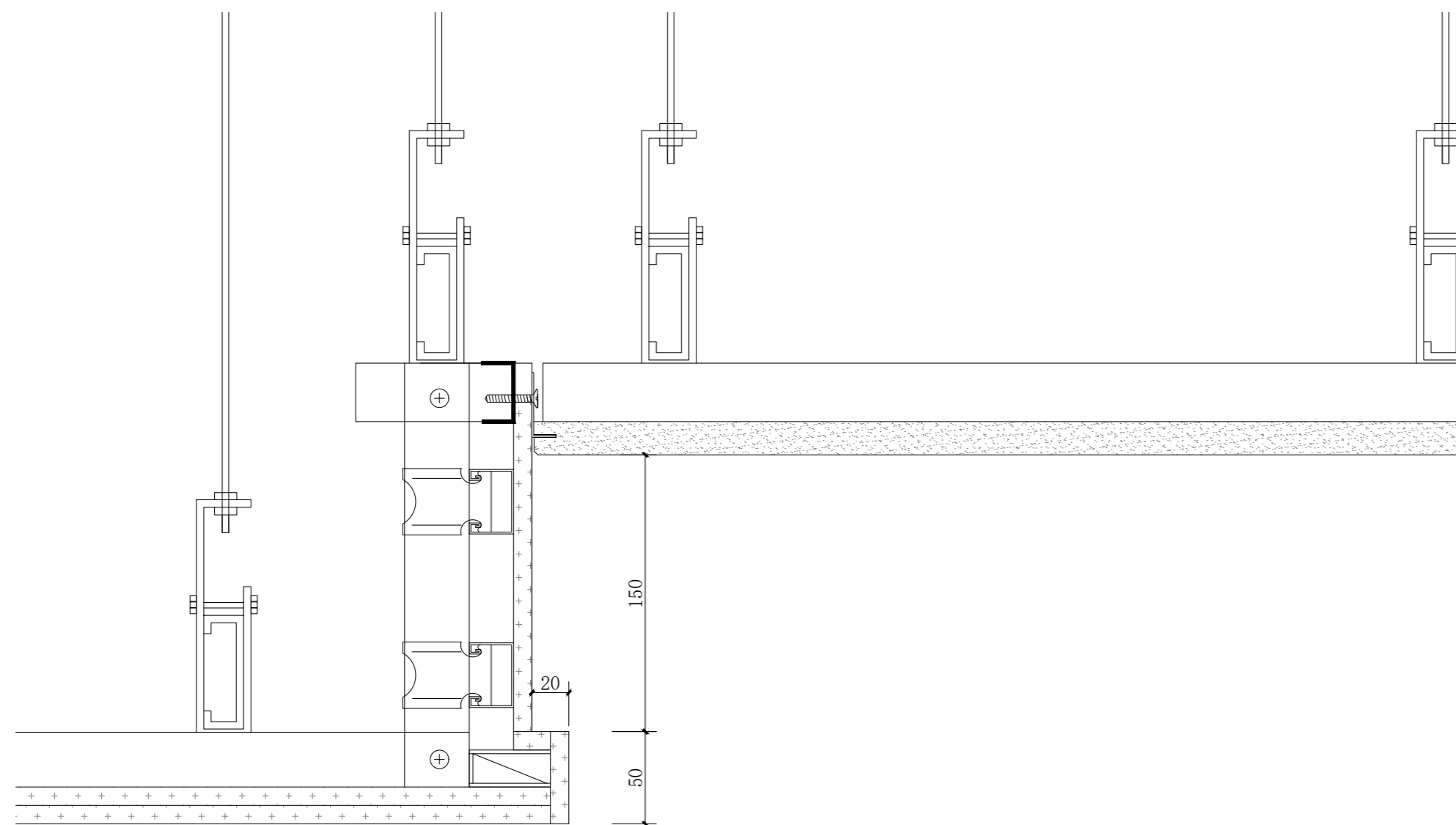
A型龙骨拼装示意图



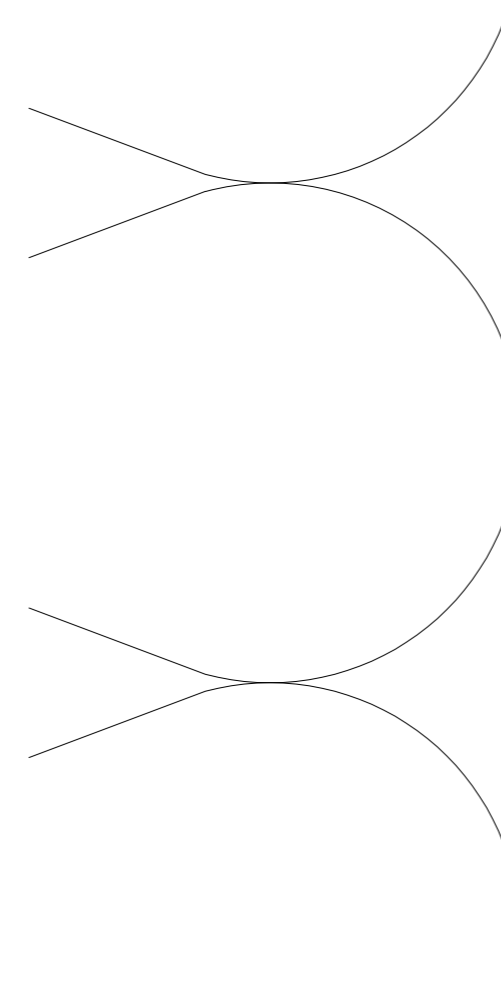
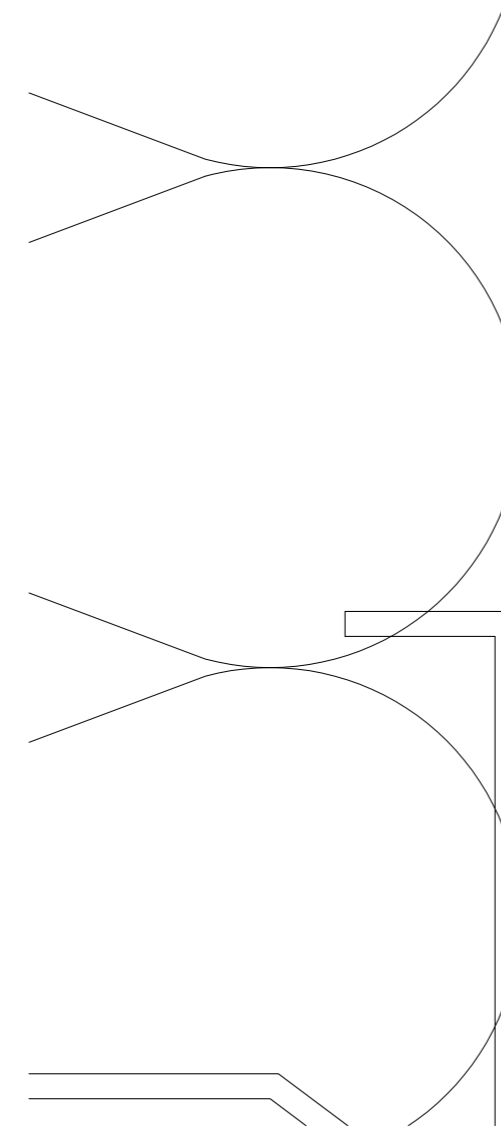
瓷砖铺贴通用节点



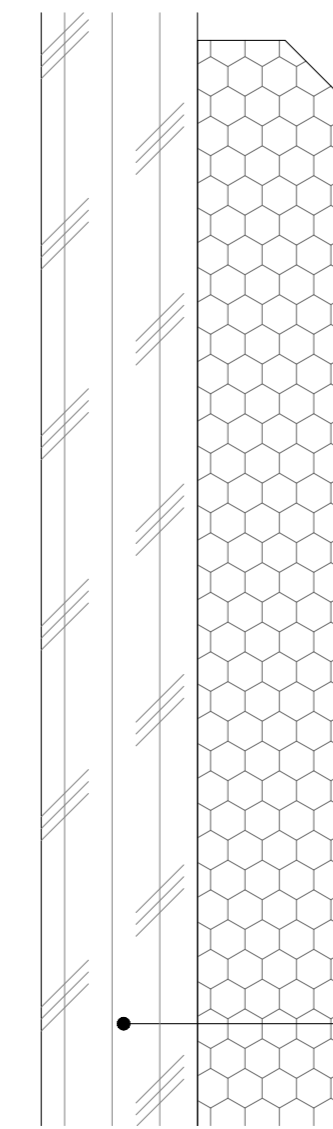
地毯铺贴通用节点



矿棉板通用节点

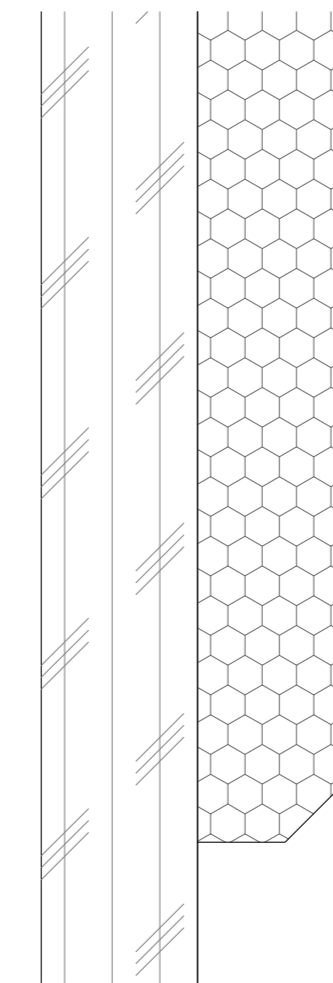


墙面吸音板通用节点



吸音板详见立面图

12厚阻燃板基层



吸音板详见立面图

实名	签名
项目负责人 李宁	
专业负责人 李宁	
设计人 李宁	
注册(执业)章	
预留章	
出图章	
审图章	
竣工章	
图纸二维码	
备注 REMARKS	
<p>中瀚设计集团有限公司 Zhonghan Design Group Co., Ltd. 建筑行业(建筑工程)甲级 NO:A133003151 风景园林工程设计专项甲级 NO:A133003151 城乡规划编制资质 甲级 自资甲字2433830 建筑行业(工程咨询)甲级 NO:A233003158</p>	
审定 AUTHORIZED FOR ISSUE BY	俞珏
审核 REVIEWED BY	任鹏平
项目负责人 PROJECT DIRECTOR	李宁
专业负责 DISCIPLINE RESPONSIBLE BY	李宁
校对 CHECKED BY	康兴梁
设计 DESIGNED BY	李宁
制图 DRAWN BY	李宁
会签 CONFIRMED BY	
建筑	电气
结构	暖通
给排水	智能化
建设单位 CLIENT	赣榆区宋庄镇人民政府
项目名称 PROJECT	宋庄区域性养老服务中心装修工程
子项名称 ITEM	
图纸名称 DRAWING TITLE	通用节点图四十五
项目编号	子项编号
设计阶段 施工图	图纸编号 TY-D45
图纸版次 第一版	出图日期 2025.03

实名	签名
项目负责人 李宁	
专业负责人 李宁	
设计人 李宁	
注册(执业)章	

预留章

出图章

审图章

竣工章

图纸二维码

备注 REMARKS



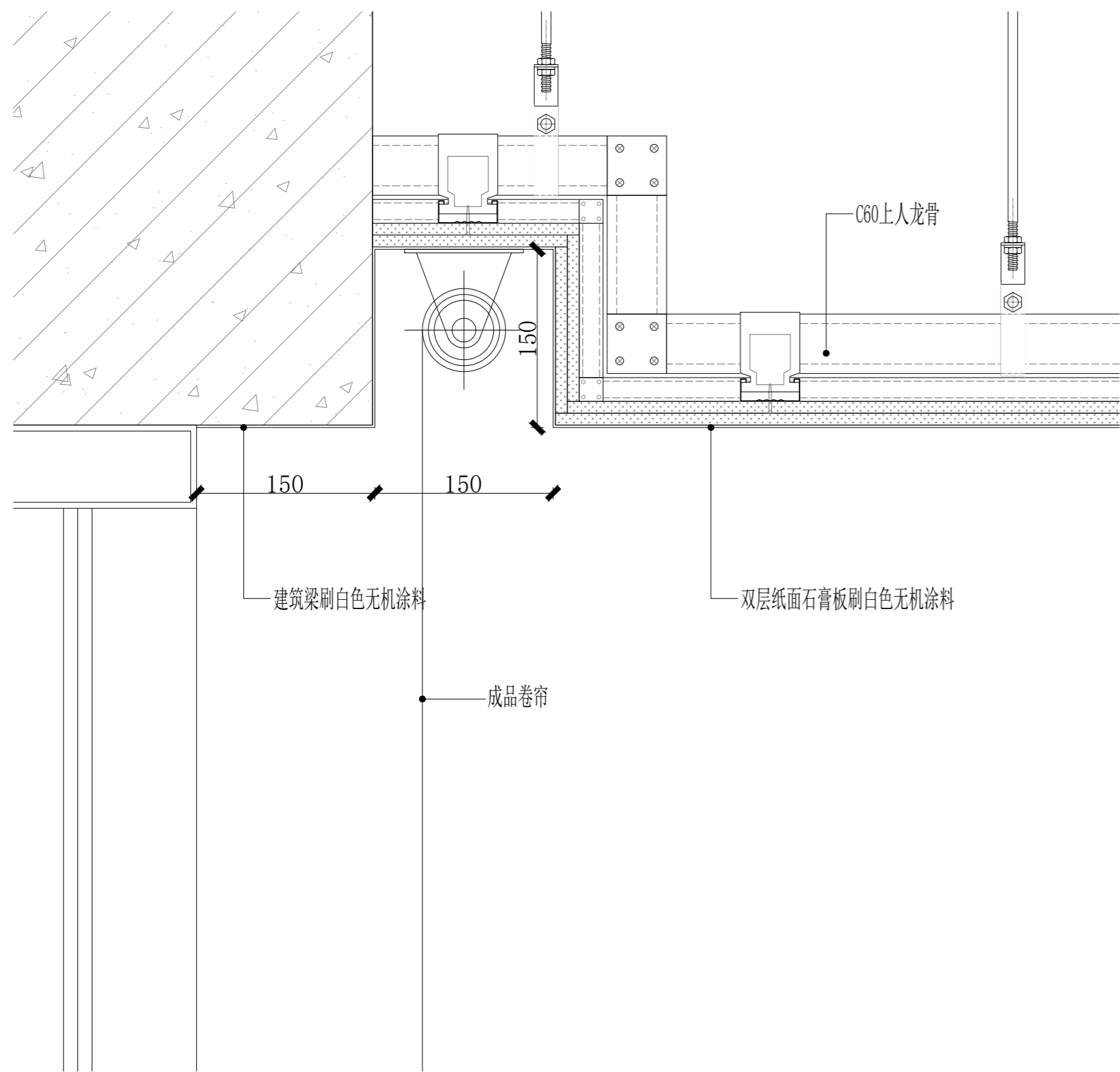
中瀚设计集团有限公司
Zhonghan Design Group Co., Ltd.
建筑行业(建筑工程)甲级 NO:A133003151
风景园林工程设计专项甲级 NO:A133003151
城乡规划编制资质 甲级 自资甲2433830
设计(建筑、装饰、景观)专项 NO:A233003158

审定 AUTHORIZED FOR ISSUE BY	俞珏	
审核 REVIEWED BY	任源平	
项目负责 PROJECT DIRECTOR	李宁	
专业负责 DISCIPLINE RESPONSIBLE BY	李宁	
校对 CHECKED BY	康兴梁	
设计 DESIGNED BY	李宁	
制图 DRAWN BY	李宁	

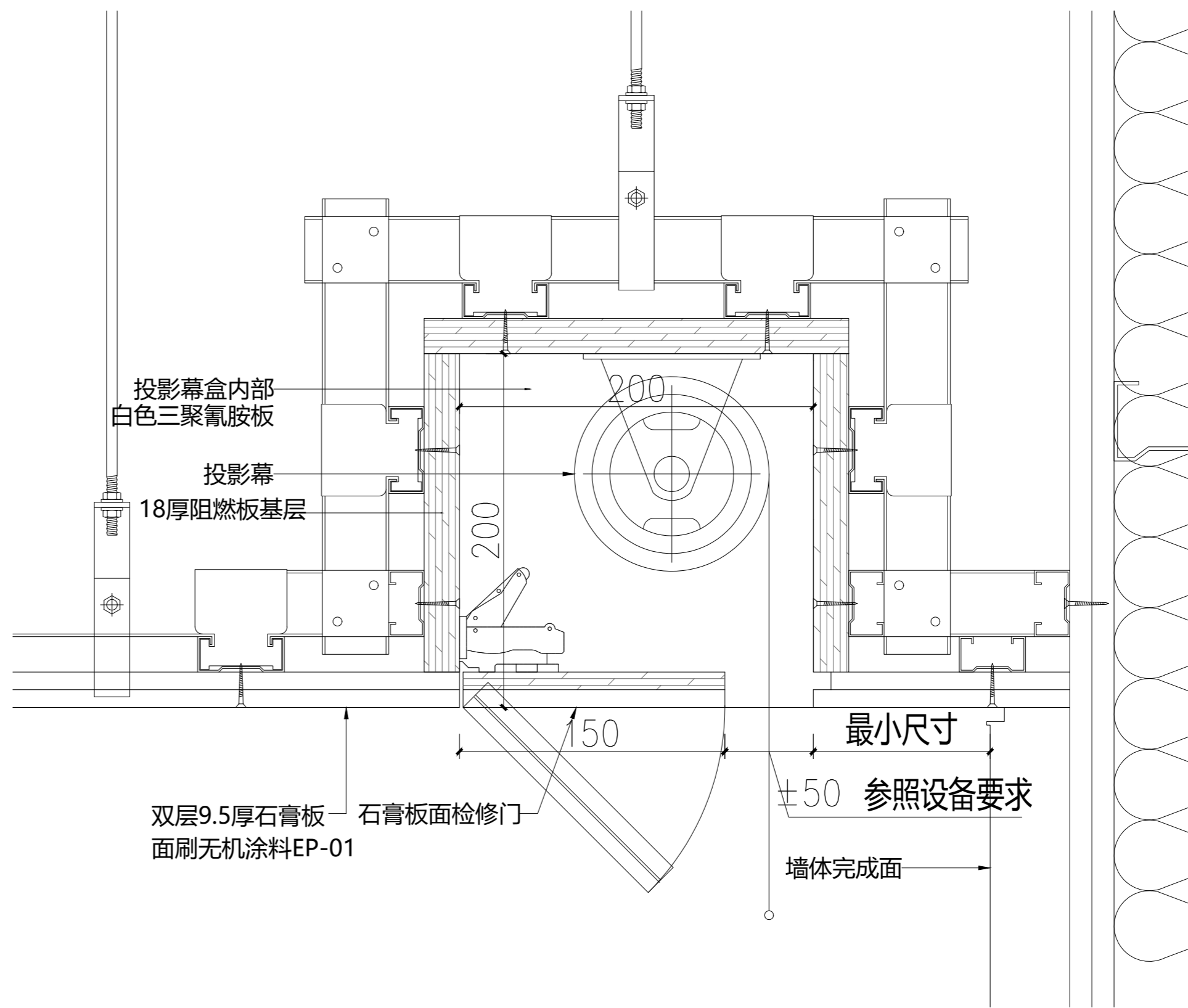
会签 CONFIRMED BY		
建筑		电气
结构		暖通
给排水		智能化

建设单位 赣榆区宋庄镇人民政府
CLIENT
项目名称 宋庄区域性养老服务中心装修工程
PROJECT
子项名称

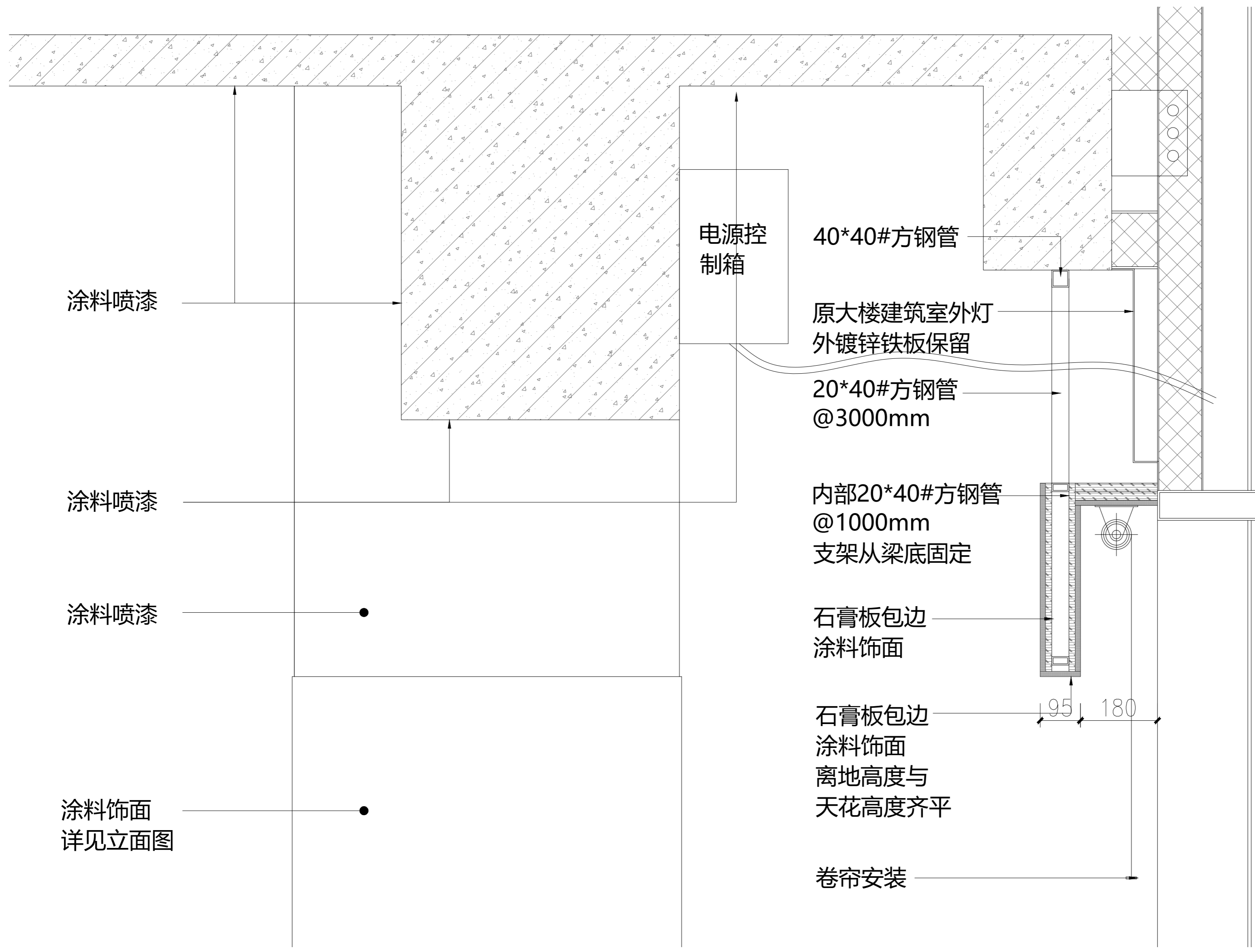
图纸名称 DRAWING TITLE	通用节点图四十六		
项目编号	子项编号		
设计阶段 施工图	图纸编号	TY-D46	
图纸版次 第一版	出图日期	2025.03	




窗户卷帘通用节点

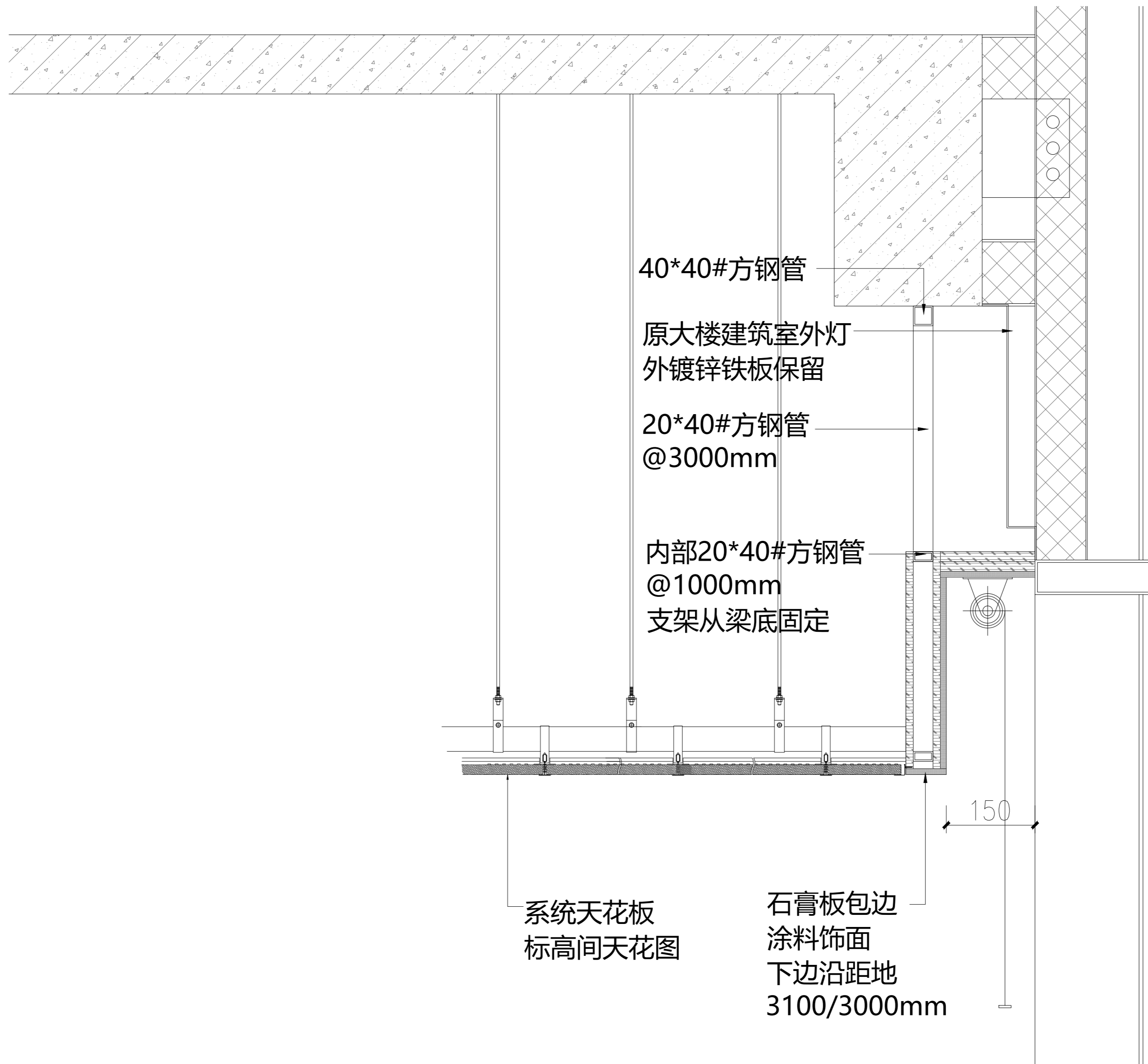


投影幕布暗藏通用节点




窗户卷帘通用节点

实 名	签 名
项目负责人 李宁	
专业负责人 李宁	
设计人 李宁	
注册(执业)章	
预留章	
出图章	
审图章	
竣工章	
图纸二维码	
备注 REMARKS	
 中瀚设计集团有限公司 Zhonghan Design Group Co., Ltd. 建筑行业(建筑工程)甲级 NO:A133003151 风景园林工程设计专项甲级 NO:A133003151 城乡规划编制资质 甲级 自资甲2433830 城乡规划、景观、照明、幕墙 NO:A233003158	
审定 AUTHORIZED FOR ISSUE BY	俞珏
审核 REVIEWED BY	任源平
项目负责人 PROJECT DIRECTOR	李宁
专业负责 DISCIPLINE RESPONSIBLE BY	李宁
校对 CHECKED BY	康兴梁
设计 DESIGNED BY	李宁
制图 DRAWN BY	李宁
会签 CONFIRMED BY	
建筑	电气
结构	暖通
给排水	智能化
建设单位 CLIENT	赣榆区宋庄镇人民政府
项目名称 PROJECT	宋庄区域性养老服务中心装修工程
子项名称 ITEM	
图纸名称 DRAWING TITLE	通用节点图四十七
项目编号	子项编号
设计阶段 施工图	图纸编号 TY-D47
图纸版次 第一版	出图日期 2025.03



窗户卷帘通用节点

实 名	签 名
项目负责人 李宁	
专业负责人 李宁	
设计人 李宁	
注册(执业)章	
预留章	
出图章	
审图章	
竣工章	
图纸二维码	
备注 REMARKS	
 <p>中瀚设计集团有限公司 Zhonghan Design Group Co., Ltd.</p> <p>建筑行业(建筑工程)甲级 NO:A133003151 风景园林工程设计专项甲级 NO:A133003151 城乡规划编制资质 甲级 自资甲2433830 资信等级: 甲级 资信证书: 甲级 NO:A233003158</p>	
审定 AUTHORIZED FOR ISSUE BY	俞珏
审核 REVIEWED BY	任源平
项目负责人 PROJECT DIRECTOR	李宁
专业负责 DISCIPLINE RESPONSIBLE BY	李宁
校对 CHECKED BY	康兴梁
设计 DESIGNED BY	李宁
制图 DRAWN BY	李宁
会签 CONFIRMED BY	
建筑	电气
结构	暖通
给排水	智能化
建设单位 CLIENT	赣榆区宋庄镇人民政府
项目名称 PROJECT	宋庄区域性养老服务中心装修工程
子项名称 ITEM	
图纸名称 DRAWING TITLE	通用节点图四十八
项目编号	子项编号
设计阶段 施工图	图纸编号 TY-D48
图纸版次 第一版	出图日期 2025.03

实名	签名
项目负责人 李宁	
专业负责人 李宁	
设计人 李宁	
注册(执业)章	

预留章

出图章

审图章

竣工章

图纸二维码

备注 REMARKS

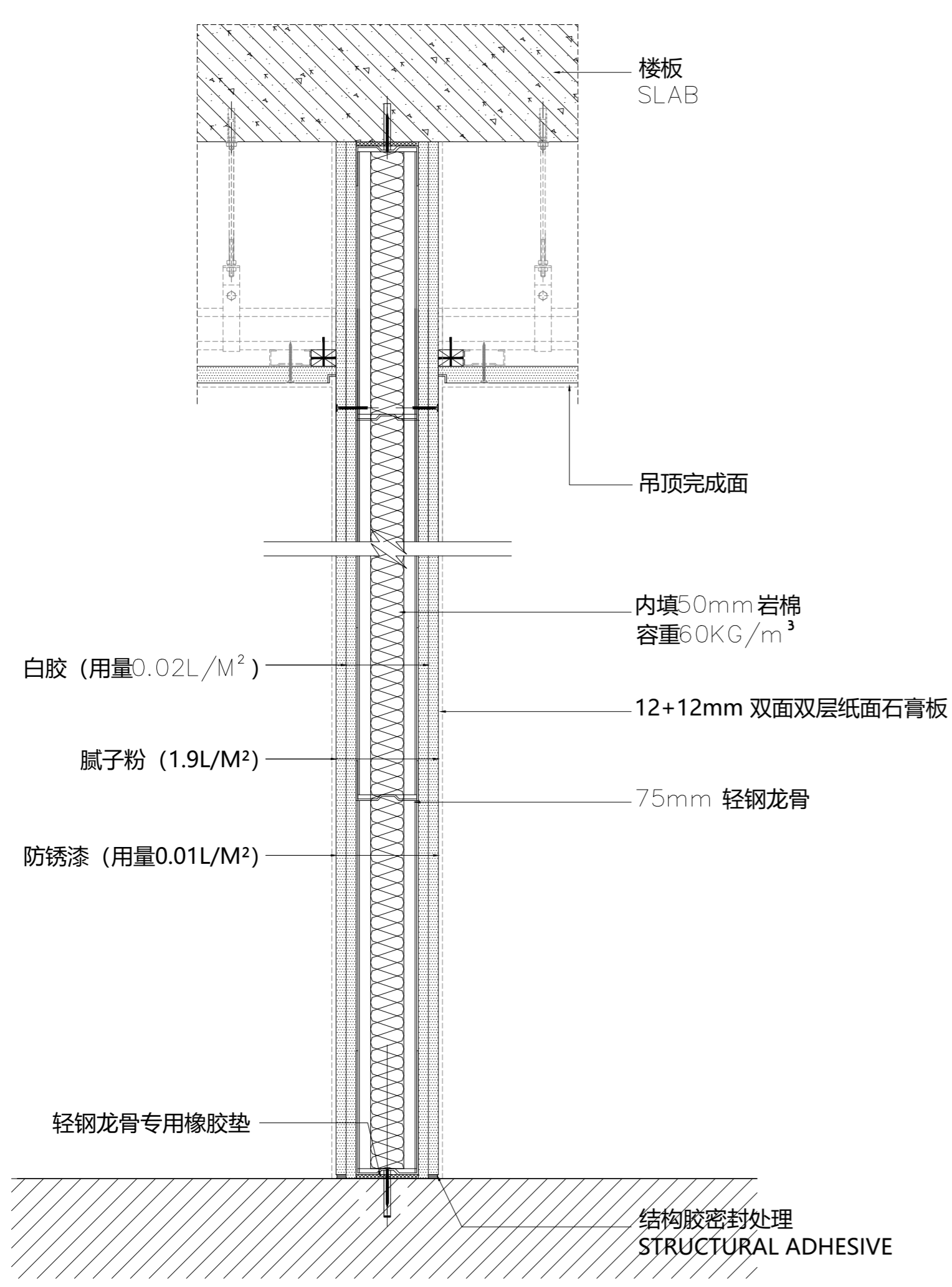
中瀚设计集团有限公司
 Zhonghan Design Group Co., Ltd.
 建筑行业(建筑工程)甲级 NO:A133003151
 风景园林工程设计专项甲级 NO:A133003151
 城乡规划编制资质 甲级 自资甲24330830
 室内装饰设计甲级 NO:A233003158

审定 AUTHORIZED FOR ISSUE BY	俞珏	俞珏
审核 REVIEWED BY	任福平	任福平
项目负责人 PROJECT DIRECTOR	李宁	李宁
专业负责 DISCIPLINE RESPONSIBLE BY	李宁	李宁
校对 CHECKED BY	康兴梁	康兴梁
设计 DESIGNED BY	李宁	李宁
制图 DRAWN BY	李宁	李宁

会签 CONFIRMED BY			
建筑		电气	
结构		暖通	
给排水		智能化	

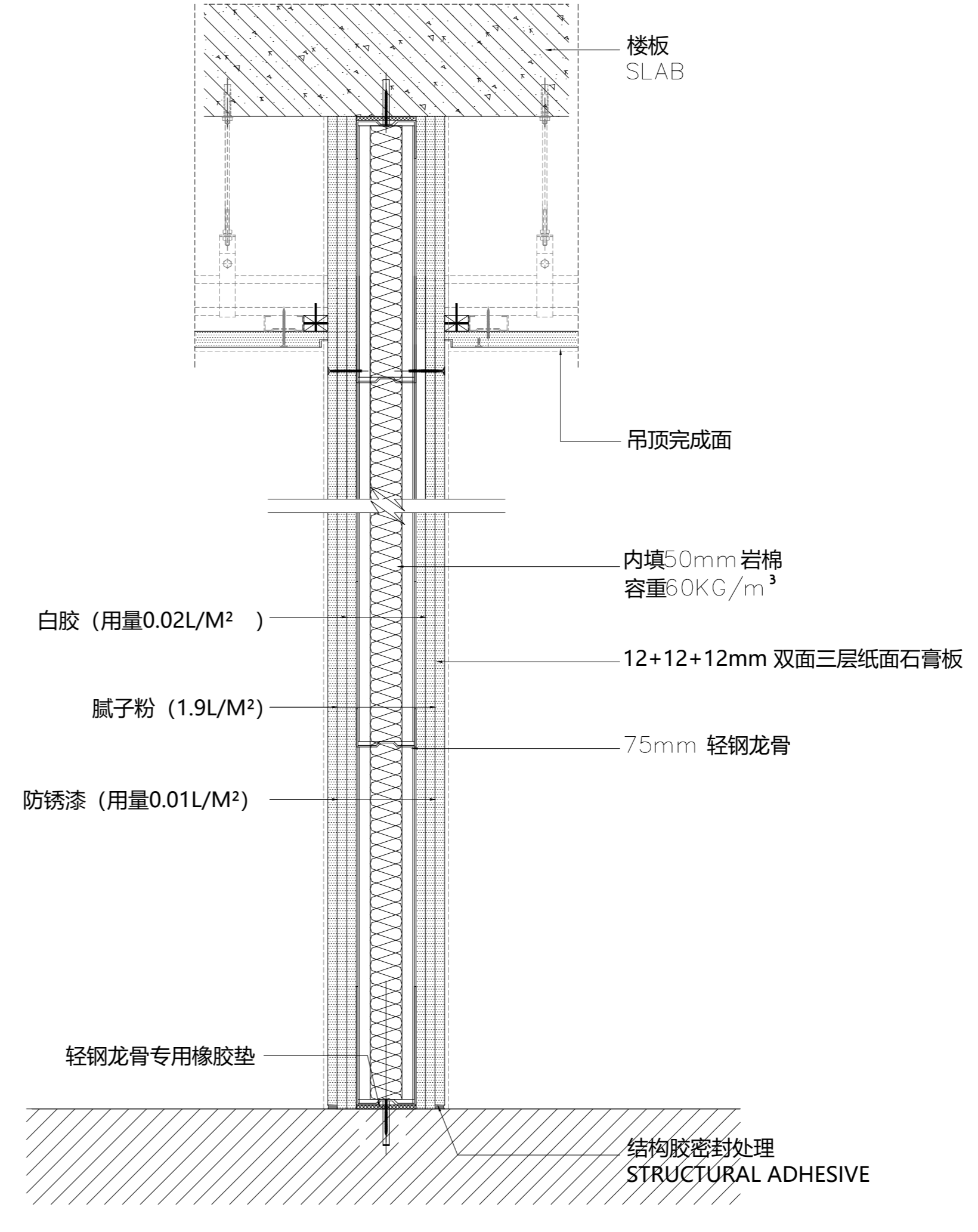
建设单位 客户
 客户 赣榆区宋庄镇人民政府
 项目名称 宋庄区域性养老服务中心装修工程
 子项名称

图纸名称 DRAWING TITLE	通用节点图四十九		
项目编号	子项编号		
设计阶段	施工图	图纸编号	TY-D49
图纸版次	第一版	出图日期	2025.03



隔墙类型P1:双面双层纸面石膏板隔墙(楼板到楼板)

隔墙通用节点



隔墙类型P2:双面三层纸面石膏板隔墙(楼板到楼板)

隔墙通用节点

实名	签名
项目负责人 李宁	
专业负责人 李宁	
设计人 李宁	
注册(执业)章	

预留章

出图章

审图章

竣工章

图纸二维码

备注 REMARKS



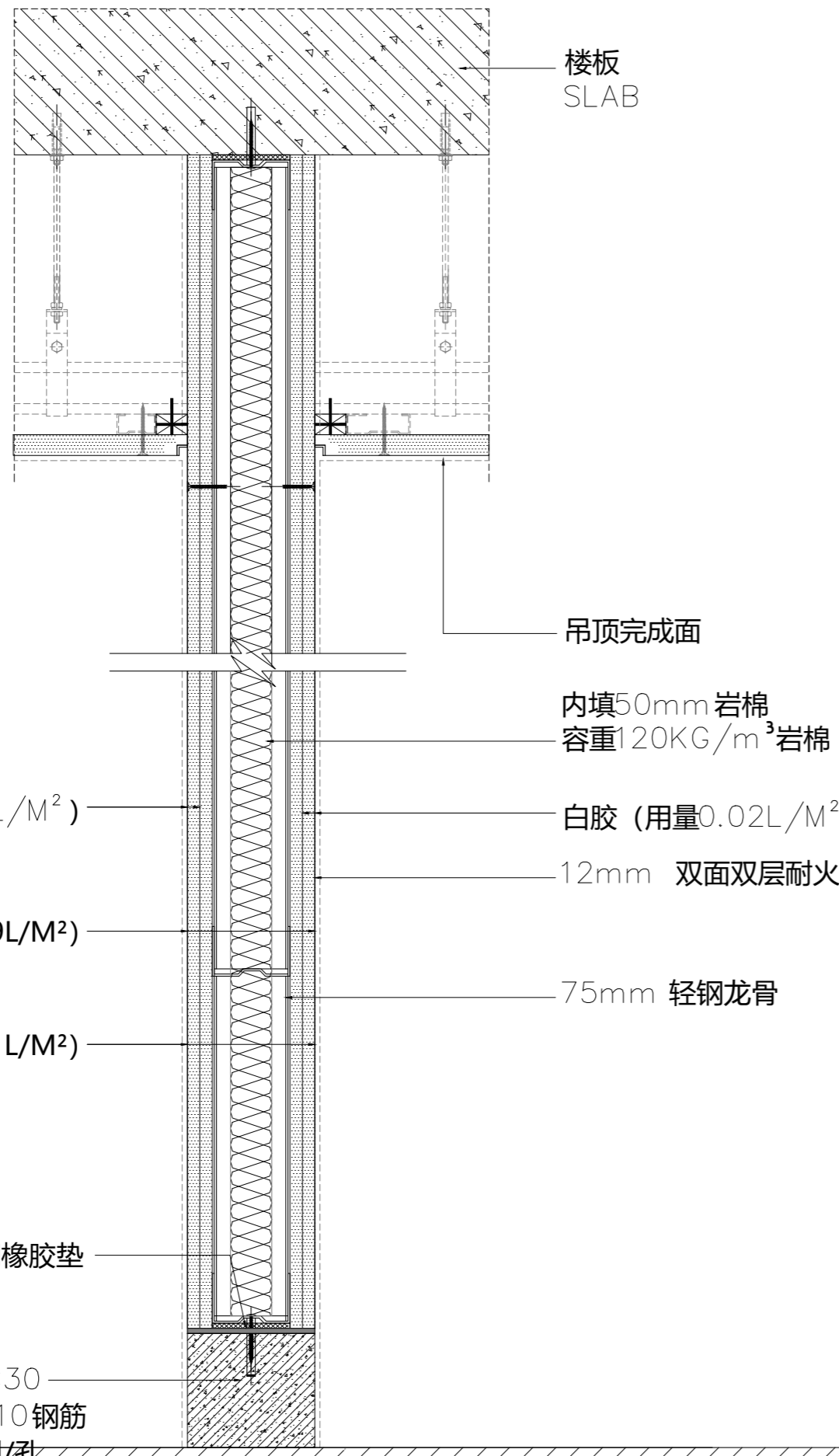
中瀚设计集团有限公司
Zhonghan Design Group Co., Ltd.
建筑行业(建筑工程)甲级 NO:A133003151
风景园林工程设计专项甲级 NO:A133003151
城乡规划编制资质 甲级 自资甲字2433830
建筑行业(岩土工程)甲级 NO:A233003158

审定 AUTHORIZED FOR ISSUE BY	俞珏	俞珏
审核 REVIEWED BY	任鹏平	任鹏平
项目负责人 PROJECT DIRECTOR	李宁	李宁
专业负责 DISCIPLINE RESPONSIBLE BY	李宁	李宁
校对 CHECKED BY	康兴梁	康兴梁
设计 DESIGNED BY	李宁	李宁
制图 DRAWN BY	李宁	李宁

会签 CONFIRMED BY	
建筑	电气
结构	暖通
给排水	智能化

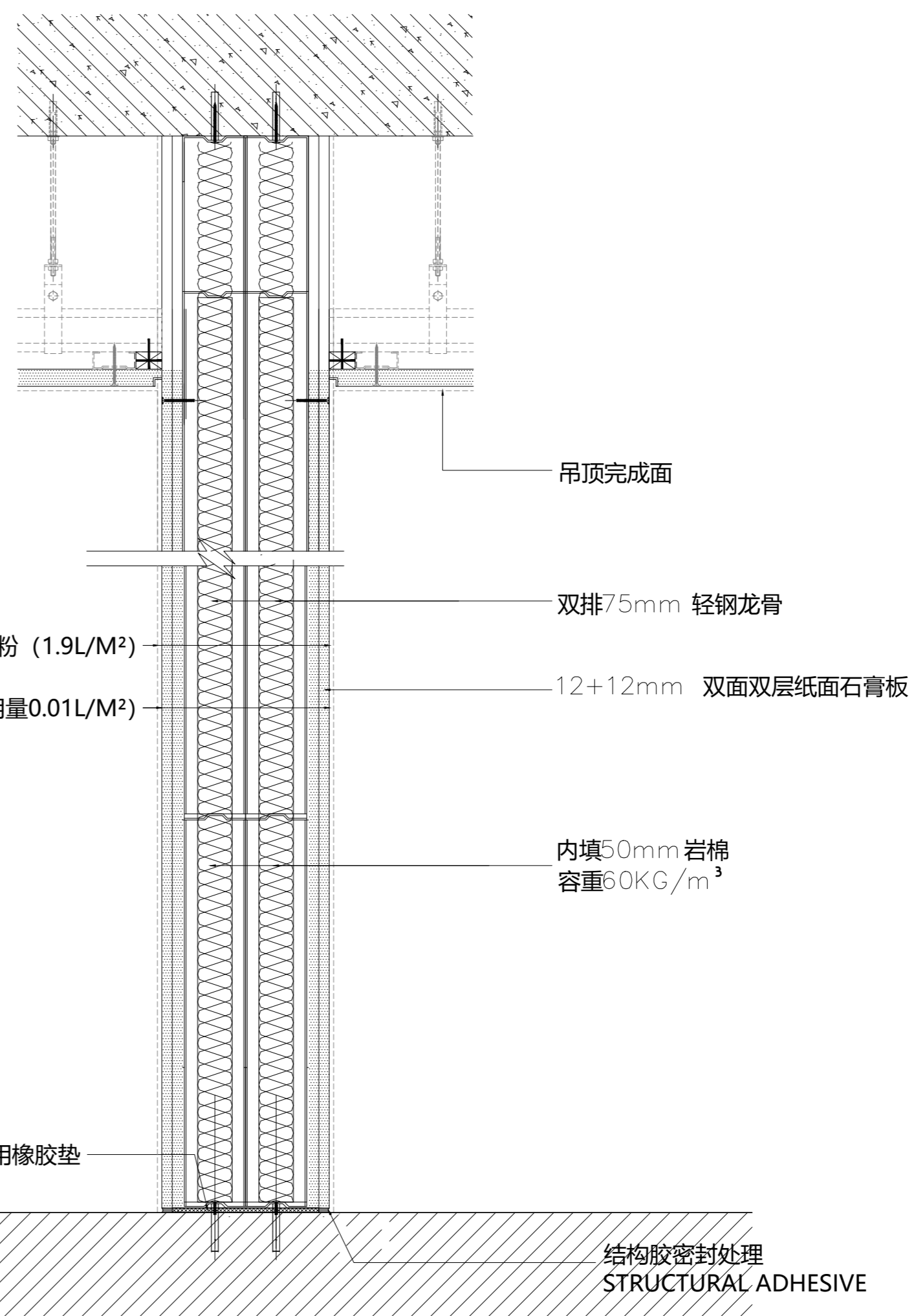
建设单位 魏都区宋庄镇人民政府
项目名称 宋庄区域性养老服务中心装修工程
子项名称

图纸名称 DRAWING TITLE	通用节点图五十	
项目编号	子项编号	
设计阶段 施工图	图纸编号	TY-D50
图纸版次 第一版	出图日期	2025.03



双面双层2小时耐火纸面石膏板隔墙(楼板到楼板)
耐火极限:2小时 燃烧性能:不燃性

隔墙通用节点



双排龙骨双面单层石膏板隔墙(60KG/m³岩棉)(楼板到天花)

隔墙通用节点

实名	签名
项目负责人 李宁	
专业负责人 李宁	
设计人 李宁	
注册(执业)章	

预留章

出图章

审图章

竣工章

图纸二维码

备注 REMARKS



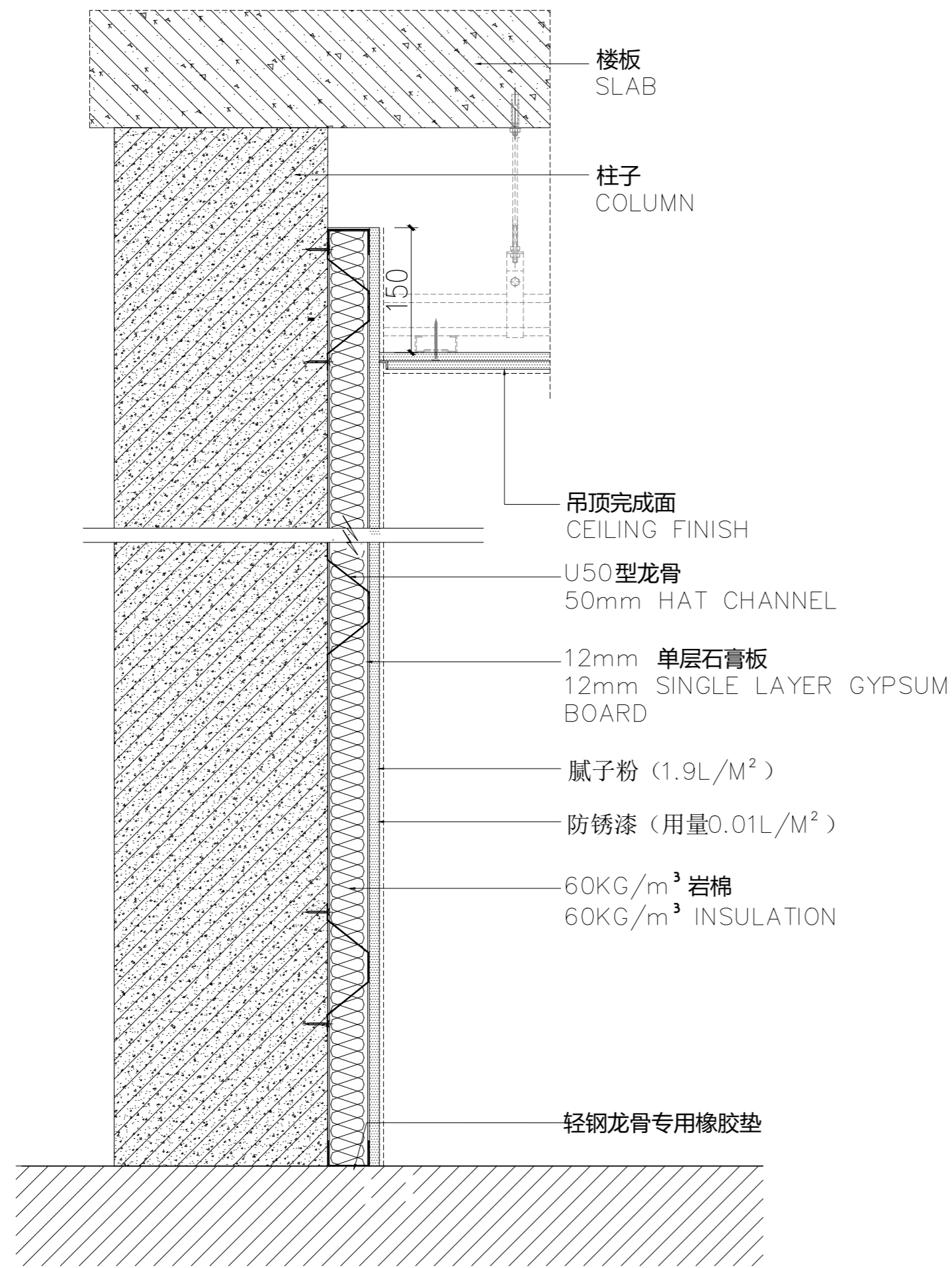
中瀚设计集团有限公司
Zhonghan Design Group Co., Ltd.
建筑行业(建筑工程)甲级 NO:A133003151
风景园林工程设计专项甲级 NO:A133003151
城乡规划编制资质 甲级 自资甲2433830
建筑行业(岩土工程)甲级 NO:A233003158

审定 AUTHORIZED FOR ISSUE BY	俞珏	俞珏
审核 CHECKED BY	任鹏平	任鹏平
项目负责 PROJECT DIRECTOR	李宁	李宁
专业负责 DISCIPLINE RESPONSIBLE BY	李宁	李宁
校对 CHECKED BY	康兴梁	康兴梁
设计 DESIGNED BY	李宁	李宁
制图 DRAWN BY	李宁	李宁

会签 CONFIRMED BY	
建筑	电气
结构	暖通
给排水	智能化

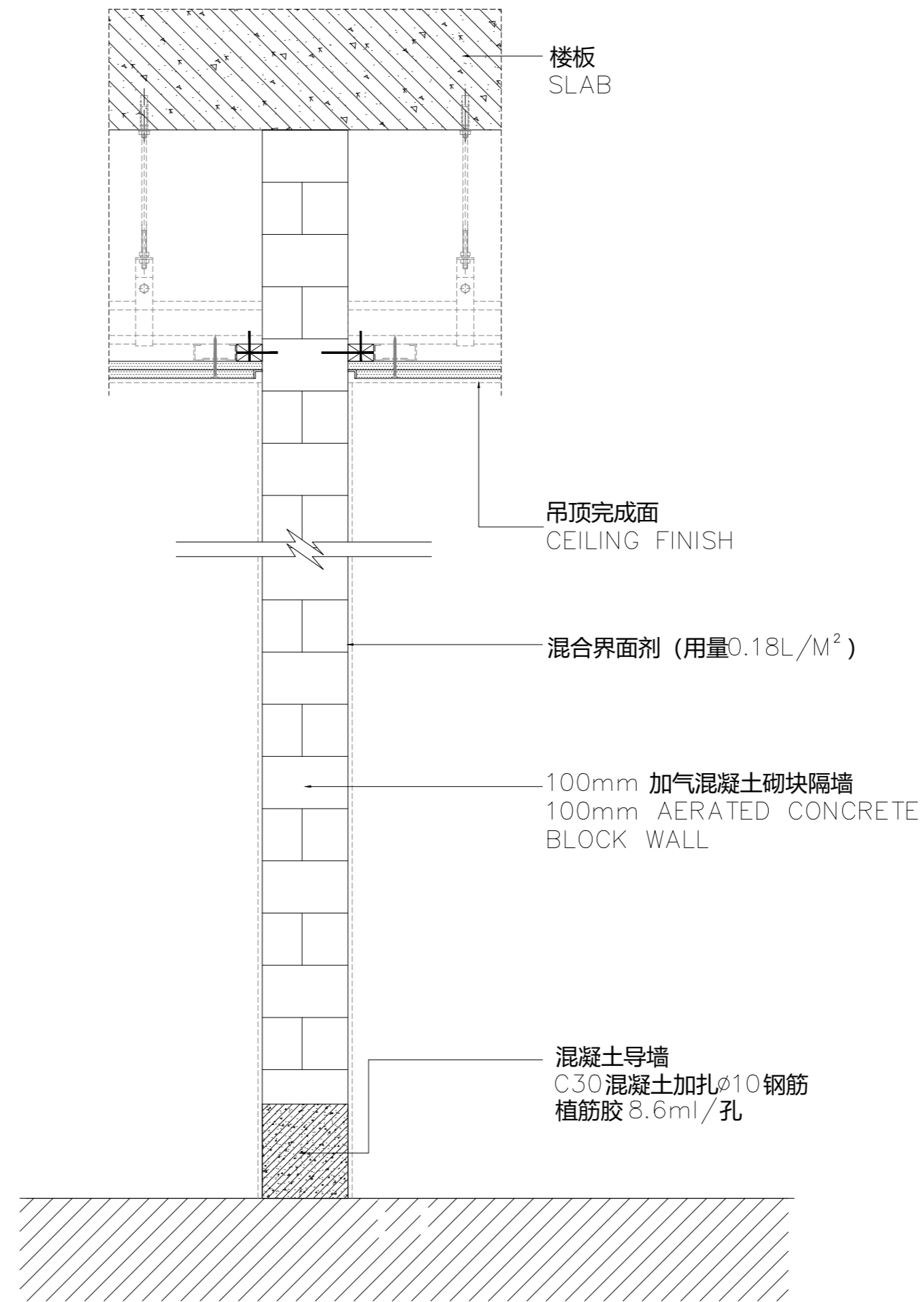
建设单位 赣榆区宋庄镇人民政府
项目名称 宋庄区域性养老服务中心装修工程
子项名称

图纸名称 DRAWING TITLE	通用节点图五十一
项目编号	子项编号
设计阶段 施工图	图纸编号 TY-D51
图纸版次 第一版	出图日期 2025.03



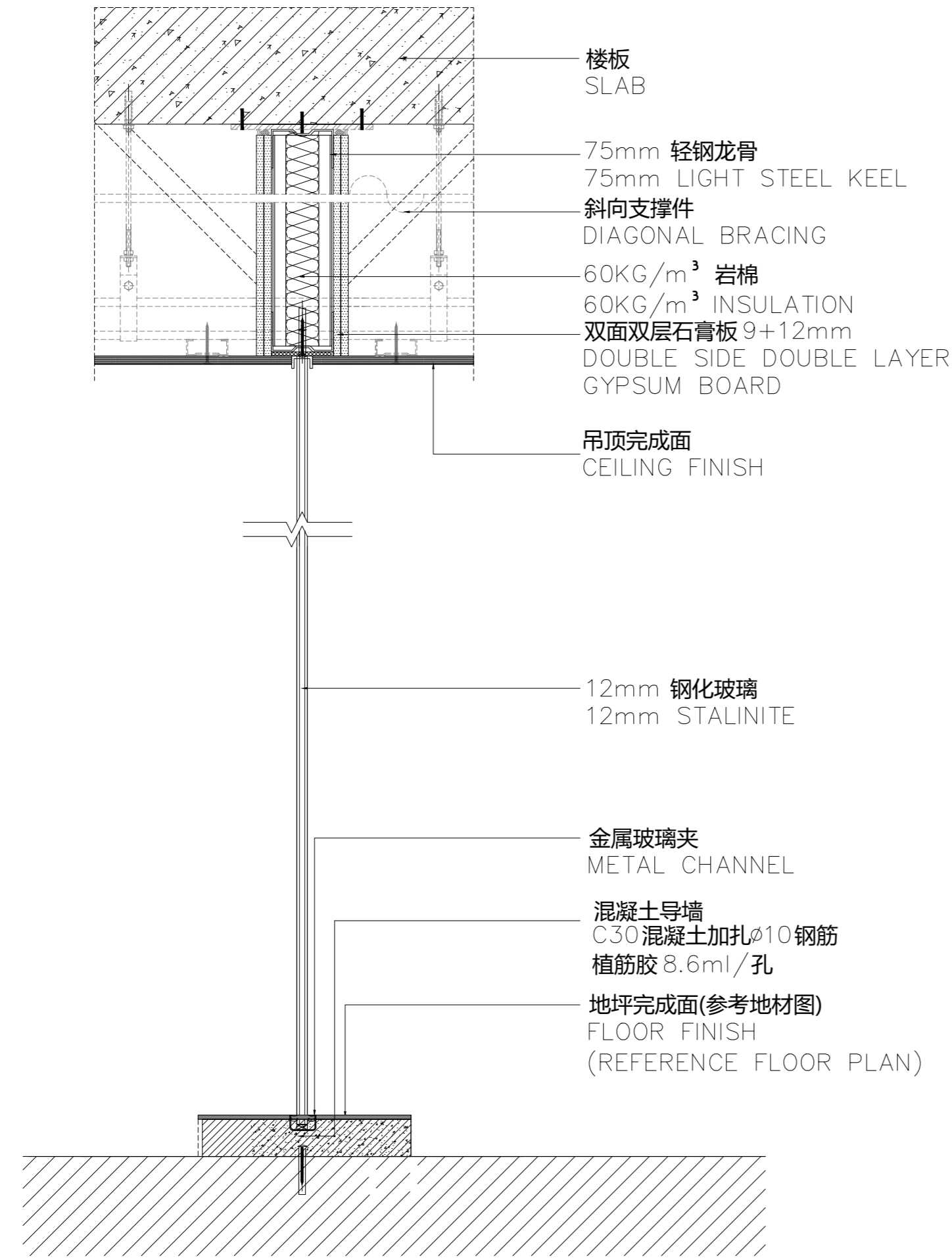
单面单层石膏板包柱(60KG/m³岩棉)(地坪完成面到天花)
SINGLE SIDE SINGLE LAYER GYPSUM BOARD WITH 60KG/m³
INSULATION PARTITION(SLAB TO CEILING)

隔墙通用节点



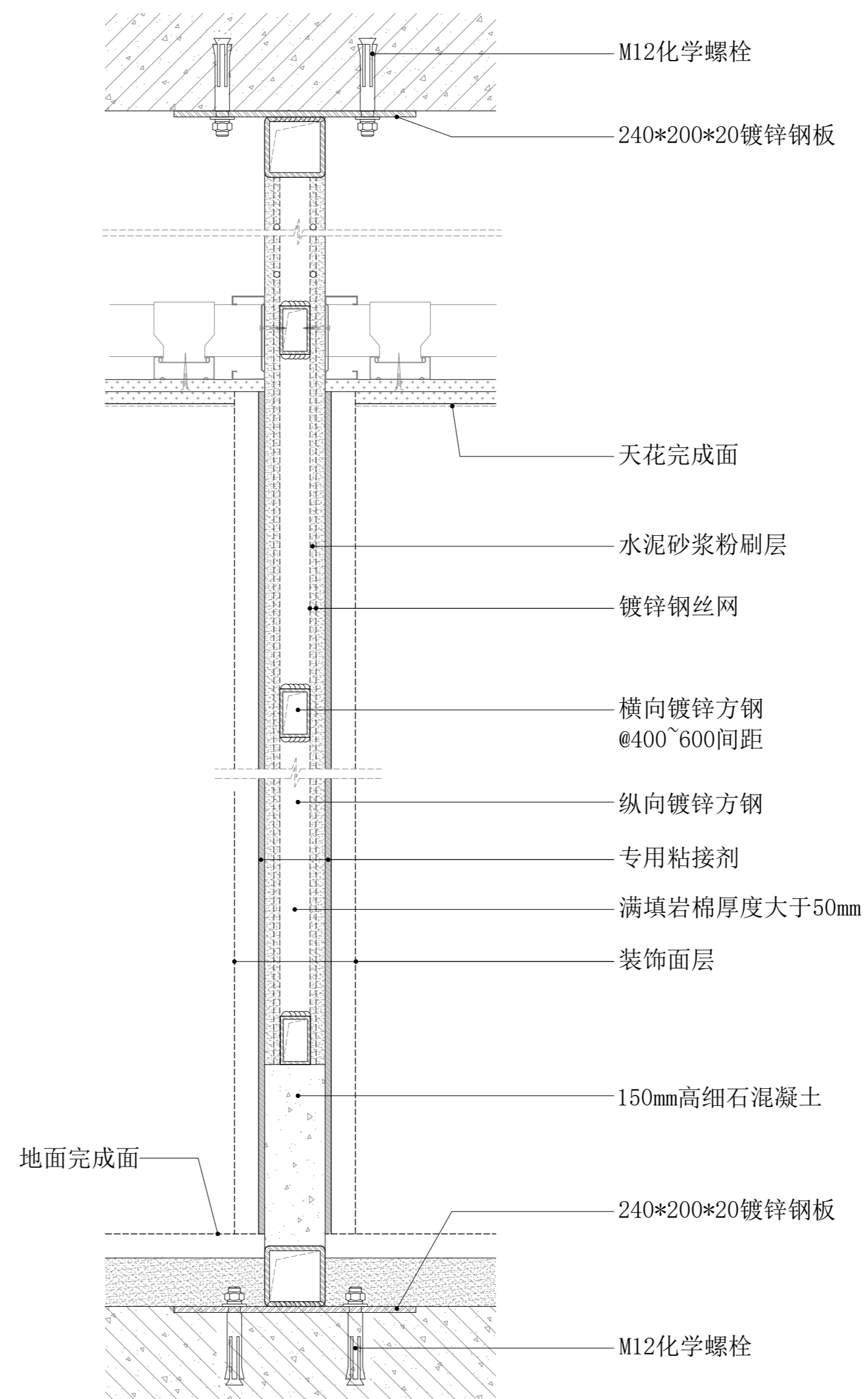
加气混凝土砌块隔墙(楼板到楼板)
AERATED CONCRETE BLOCK WALL (SLAB TO SLAB)
耐火极限:2小时 燃烧性能:不燃性

隔墙通用节点



单层玻璃隔断(地面到天花)
SINGLE GLAZED GLASS PARTITION(RAISED FLOOR TO FALSE CEILING)

玻璃隔断节点



钢架隔墙节点

实名	签名
项目负责人 李宁	
专业负责人 李宁	
设计人 李宁	
注册(执业)章	

预留章

出图章

审图章

竣工章

图纸二维码

备注 REMARKS



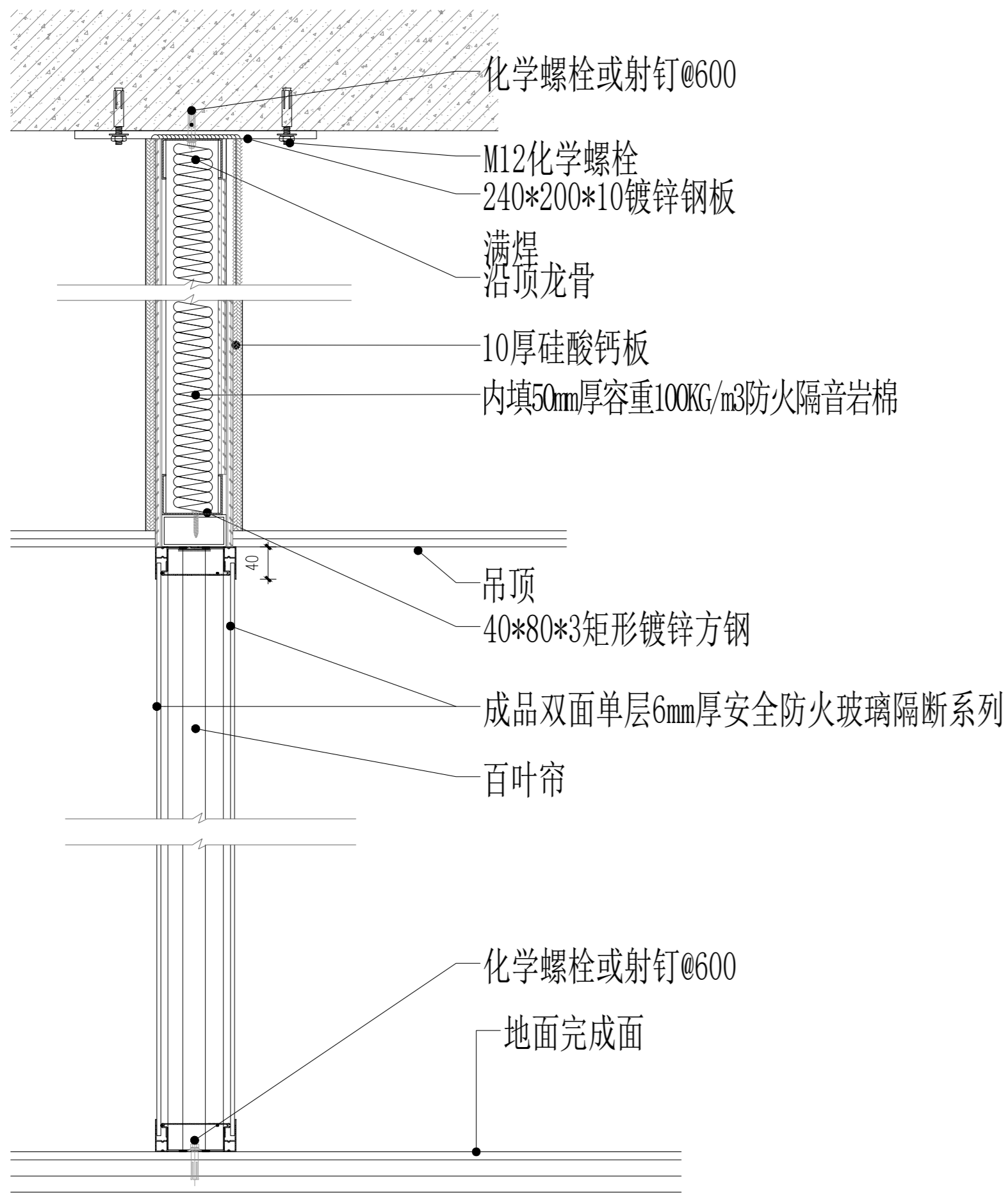
中瀚设计集团有限公司
Zhonghan Design Group Co., Ltd.
建筑行业(建筑工程)甲级 NO:A133003151
风景园林工程设计专项甲级 NO:A133003151
城乡规划编制资质 甲级 自资甲字2433830
资信等级: 甲级 备案号: A233003158

审定 AUTHORIZED FOR ISSUE BY	俞珏	俞珏
审核 REVIEWED BY	任源平	任源平
项目负责人 PROJECT DIRECTOR	李宁	李宁
专业负责 DISCIPLINE RESPONSIBLE BY	李宁	李宁
校对 CHECKED BY	康兴梁	康兴梁
设计 DESIGNED BY	李宁	李宁
制图 DRAWN BY	李宁	李宁

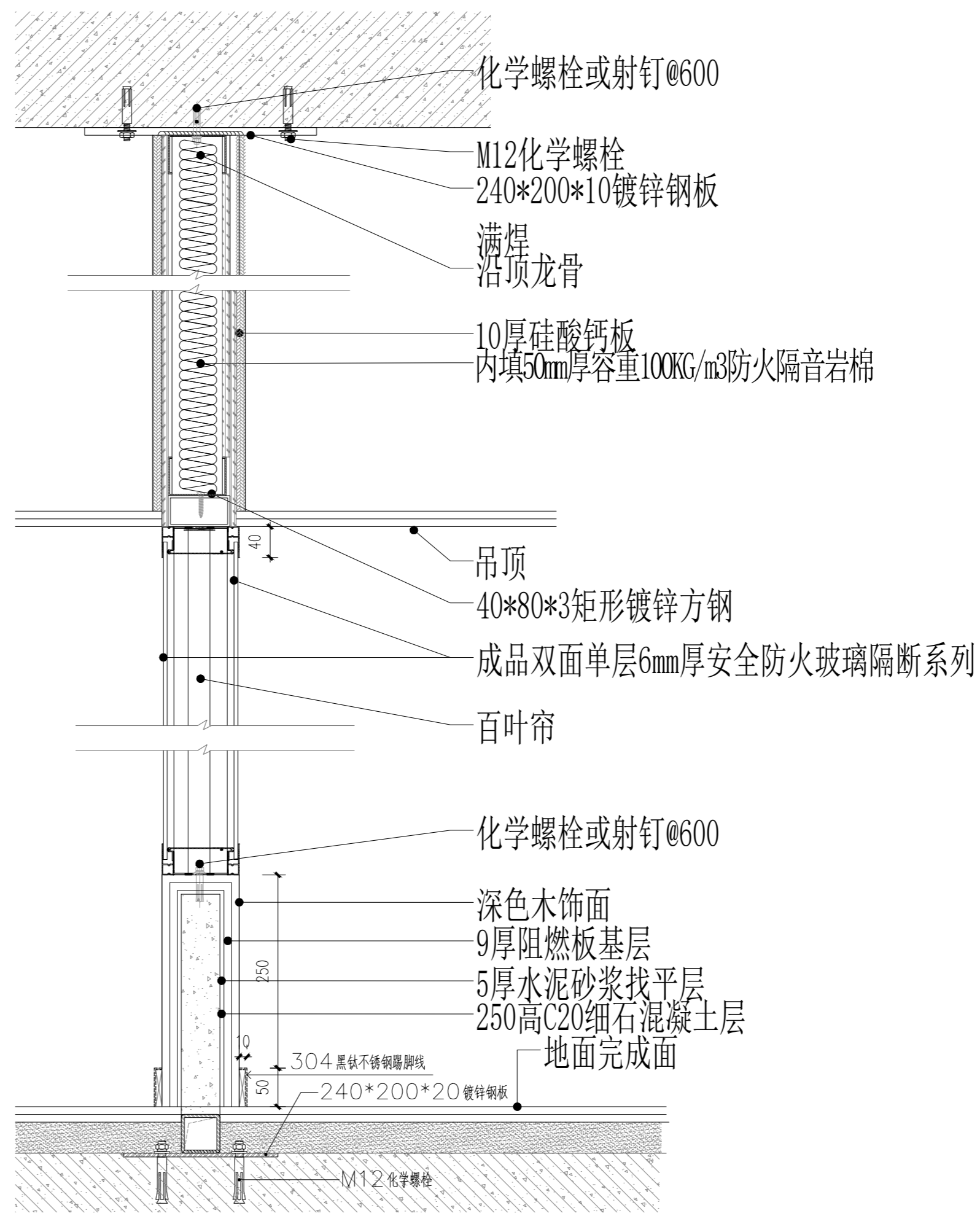
会签 CONFIRMED BY		
建筑		电气
结构		暖通
给排水		智能化

建设单位 赣榆区宋庄镇人民政府
CLIENT 赣榆区宋庄镇人民政府
项目名称 宋庄区域性养老服务中心装修工程
PROJECT 宋庄区域性养老服务中心装修工程
子项名称
ITEM


图纸名称 DRAWING TITLE	通用节点图五十二		
项目编号	子项编号		
设计阶段 施工图	图纸编号	TY-D52	
图纸版次 第一版	出图日期	2025.03	



玻璃隔断节点



玻璃隔断节点

姓名	签名
项目负责人 李宁	
专业负责人 李宁	
设计人 李宁	
注册(执业)章	
预留章	
出图章	
审图章	
竣工章	
图纸二维码	
备注 REMARKS	
 中瀚设计集团有限公司 Zhonghan Design Group Co., Ltd. 建筑行业(建筑工程)甲级 NO:A133003151 风景园林工程设计专项甲级 NO:A133003151 城乡规划编制资质 甲级 自资甲2433830 环境工程、景观、暖通、给排水 NO:A233003158	
审定 AUTHORIZED FOR ISSUE BY	俞珏
审核 REVIEWED BY	任源平
项目负责人 PROJECT DIRECTOR	李宁
专业负责 DISCIPLINE RESPONSIBLE BY	李宁
校对 CHECKED BY	康兴梁
设计 DESIGNED BY	李宁
制图 DRAWN BY	李宁
会签 CONFIRMED BY	
建筑	电气
结构	暖通
给排水	智能化
建设单位 CLIENT	赣榆区宋庄镇人民政府
项目名称 PROJECT	宋庄区域性养老服务中心装修工程
子项名称 ITEM	
图纸名称 DRAWING TITLE	通用节点图五十三
项目编号	子项编号
设计阶段 施工图	图纸编号 TY-D53
图纸版次 第一版	出图日期 2025.03

实名	签名
项目负责人 李宁	
专业负责人 李宁	
设计人 李宁	
注册(执业)章	

预留章

出图章

审图章

竣工章

图纸二维码

备注 REMARKS



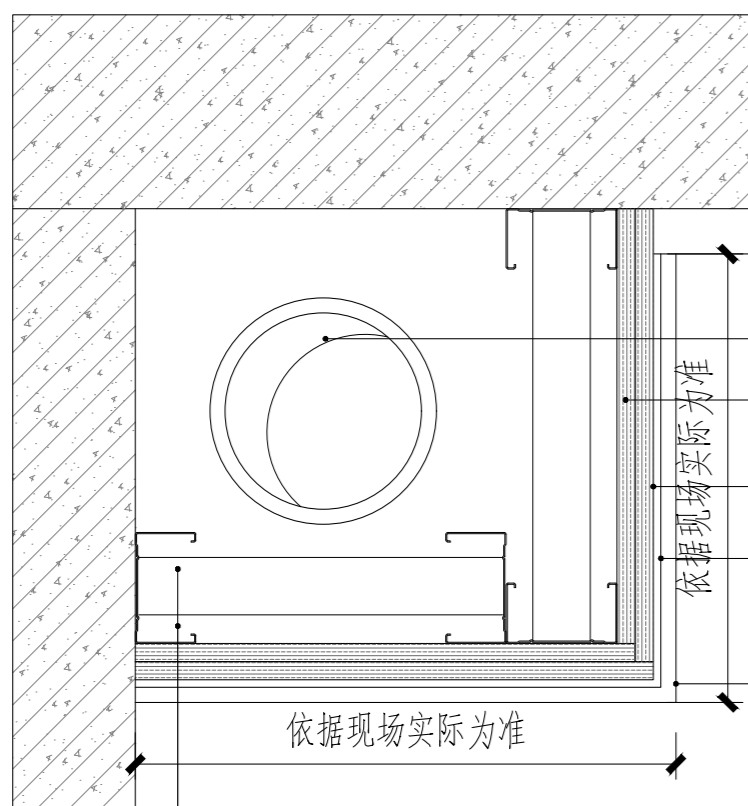
中瀚设计集团有限公司
Zhonghan Design Group Co., Ltd.
建筑行业(建筑工程)甲级 NO:A133003151
风景园林工程设计专项甲级 NO:A133003151
城乡规划编制资质 甲级 自资甲2433830
建筑行业(工程咨询)甲级 NO:A233003158

审定 AUTHORIZED FOR ISSUE BY	俞珏	俞珏
审核 REVIEWED BY	任鹏平	任鹏平
项目负责 PROJECT DIRECTOR	李宁	李宁
专业负责 DISCIPLINE RESPONSIBLE BY	李宁	李宁
校对 CHECKED BY	康兴梁	康兴梁
设计 DESIGNED BY	李宁	李宁
制图 DRAWN BY	李宁	李宁

会签 CONFIRMED BY	
建筑	电气
结构	暖通
给排水	智能化

建设单位 赣榆区宋庄镇人民政府
CLIENT 赣榆区宋庄镇人民政府
项目名称 宋庄区域性养老服务中心装修工程
PROJECT 宋庄区域性养老服务中心装修工程
子项名称
ITEM

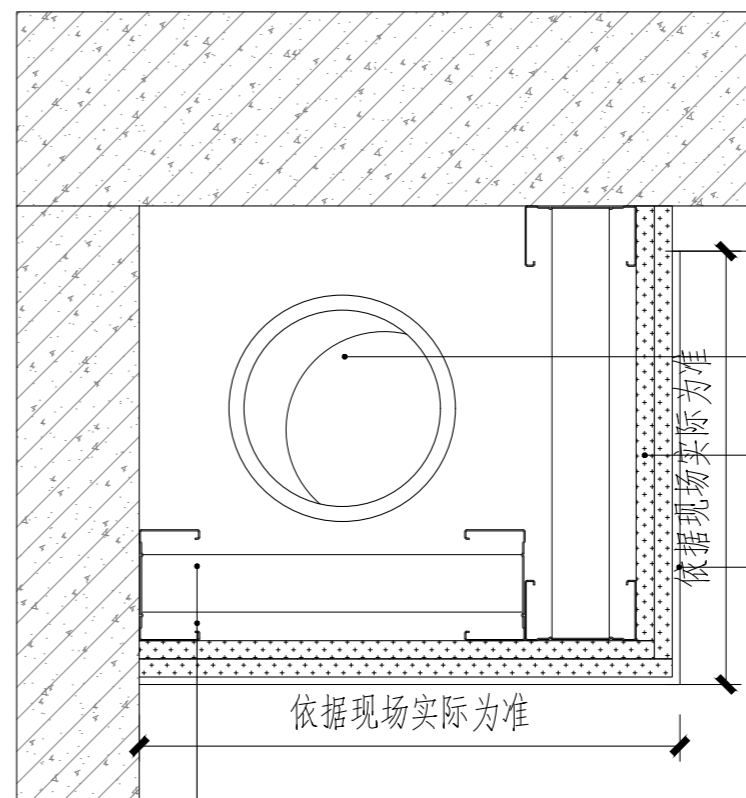
图纸名称 DRAWING TITLE	通用节点图五十四		
项目编号	子项编号		
设计阶段	施工图	图纸编号	TY-D54
图纸版次	第一版	出图日期	2025.03



设备立管做隔声处理
12mm厚水泥压力板
8厚1:1:6水泥石灰膏砂浆打底扫毛
挂金属网, 6厚1:0.5:2.5水泥石膏压入网格压平抹实
面层做法另见立面及做法说明
依据现场实际为准

75系隔墙龙骨@400
38穿心龙骨@1000

有水区域包管道做法



设备立管做隔声处理
双层12mm石膏板
面层做法另见立面及做法说明
依据现场实际为准

75系隔墙龙骨@400
38穿心龙骨@1000

无水区域包管道做法

实 名	签 名
项目负责人 李宁	
专业负责人 李宁	
设计人 李宁	
注册（执业）章	
预留章	
出图章	
审图章	
竣工章	

图纸二维码

备注 REMARKS



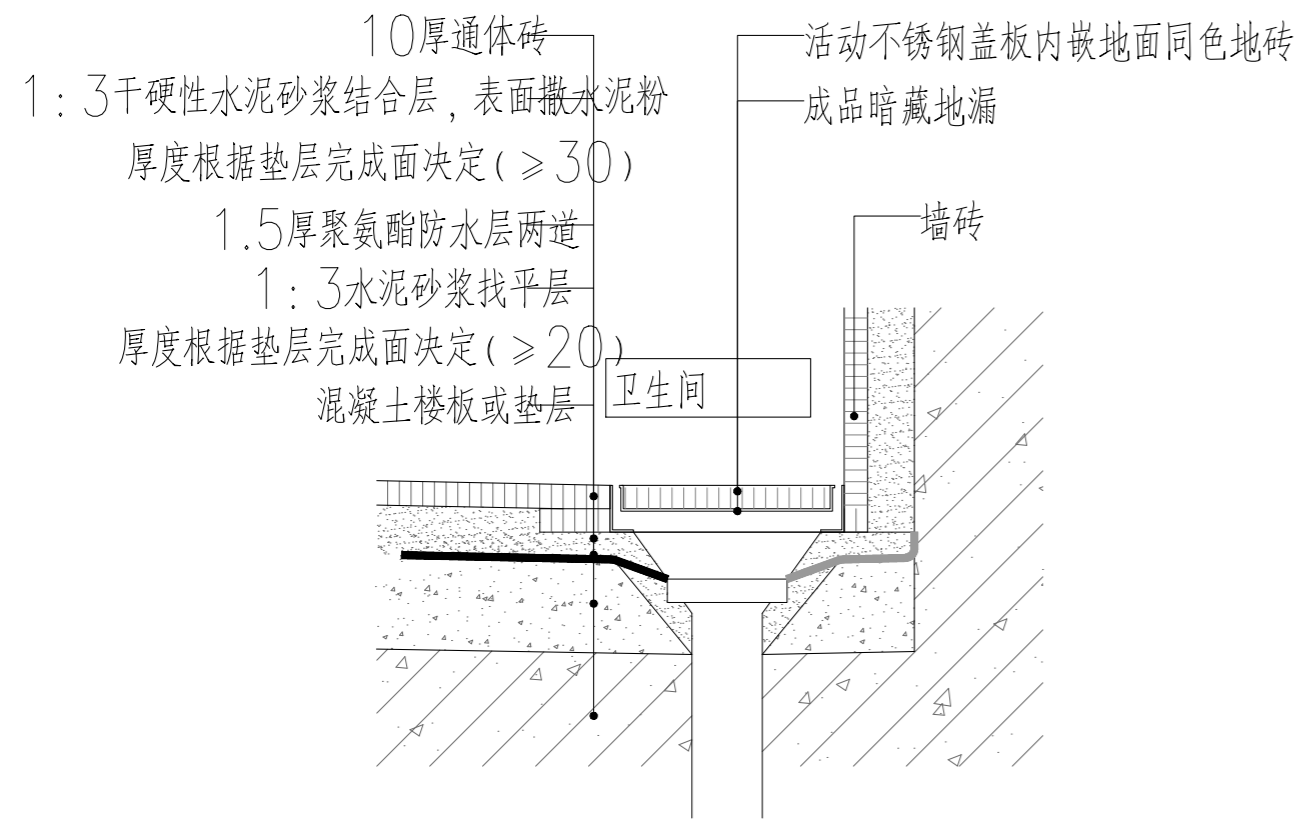
中瀚设计集团有限公司
Zhonghan Design Group Co., Ltd.
建筑行业（建筑工程）甲级 NO:A133003151
风景园林工程设计专项甲级 NO:A133003151
城乡规划编制资质 甲级 自资甲2433830
城乡规划、景观、室内设计 NO:A233003158

审定 AUTHORIZED FOR ISSUE BY	俞珏	
审核 REVIEWED BY	任源平	
项目负责 PROJECT DIRECTOR	李宁	
专业负责 DISCIPLINE RESPONSIBLE BY	李宁	
校对 CHECKED BY	康兴梁	
设计 DESIGNED BY	李宁	
制图 DRAWN BY	李宁	

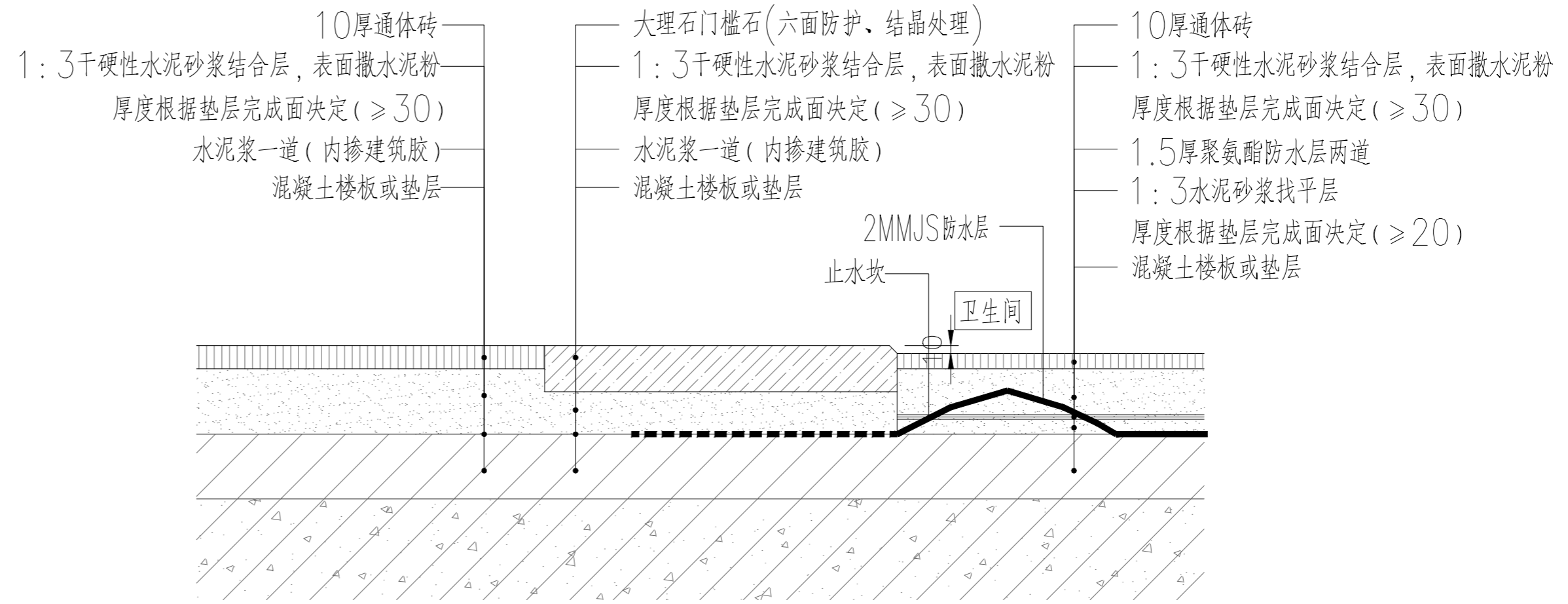
会签 CONFIRMED BY	
建筑	电气
结构	暖通
给排水	智能化

建设单位 赣榆区宋庄镇人民政府
CLIENT 赣榆区宋庄镇人民政府
项目名称 宋庄区域性养老服务中心装修工程
PROJECT 宋庄区域性养老服务中心装修工程
子项名称

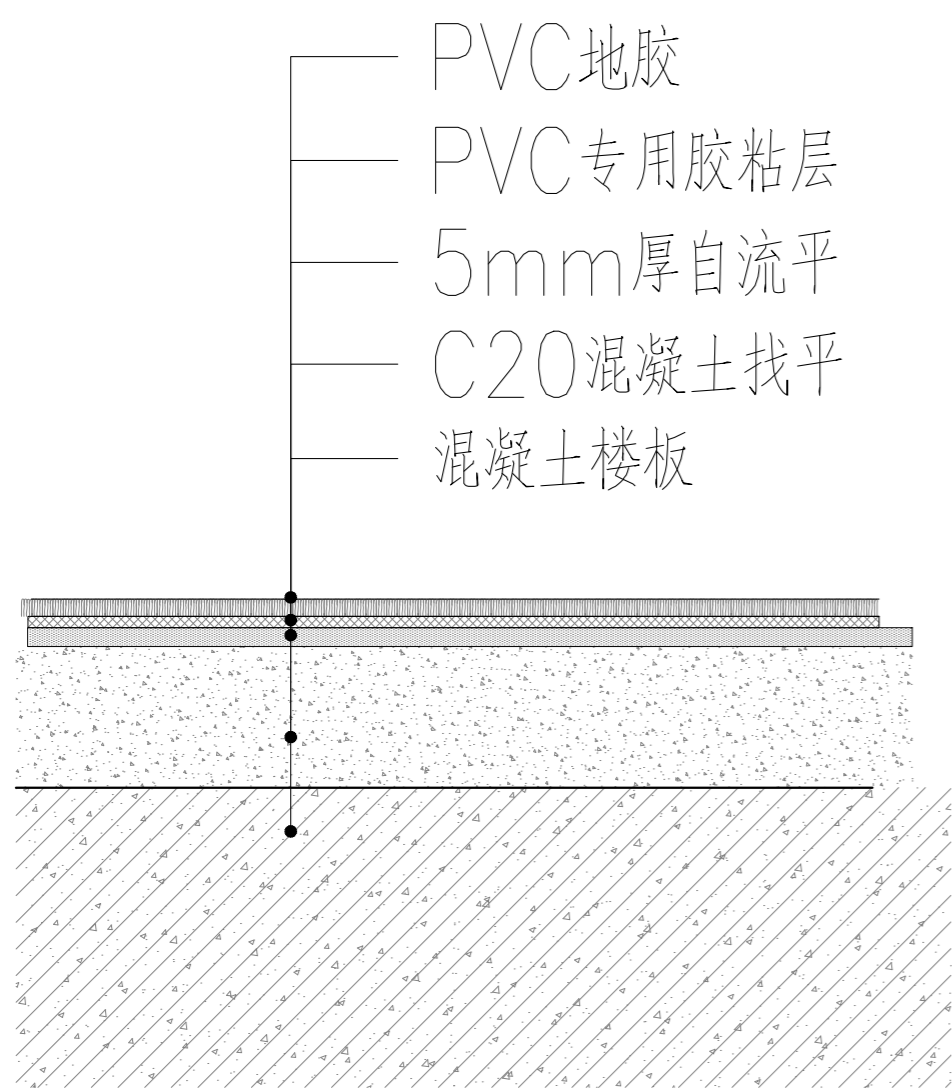
图纸名称 DRAWING TITLE	通用节点图五十五	
项目编号	子项编号	
设计阶段	施工图	图纸编号 TY-D55
图纸版次	第一版	出图日期 2025.03



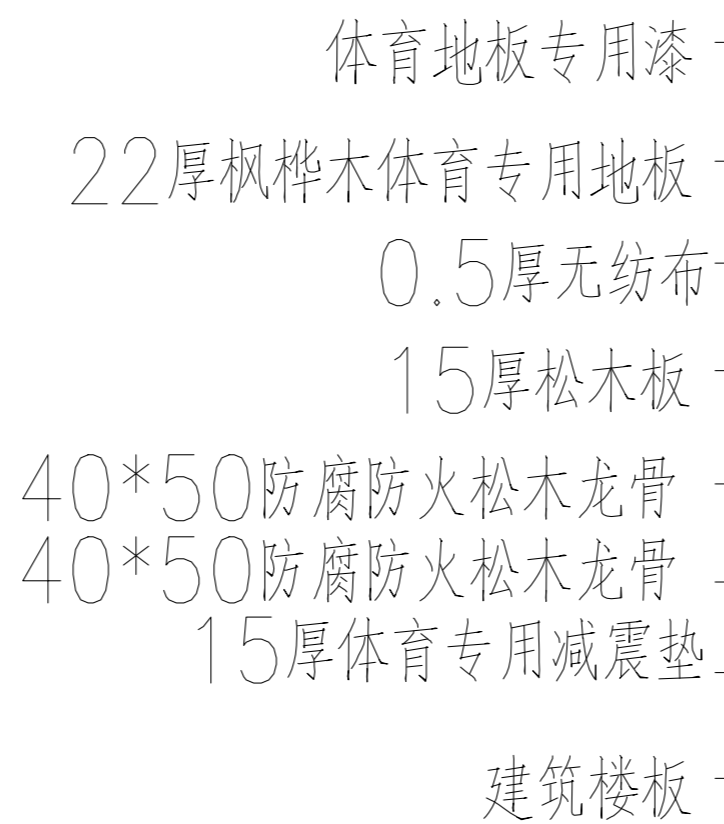
地漏节点做法



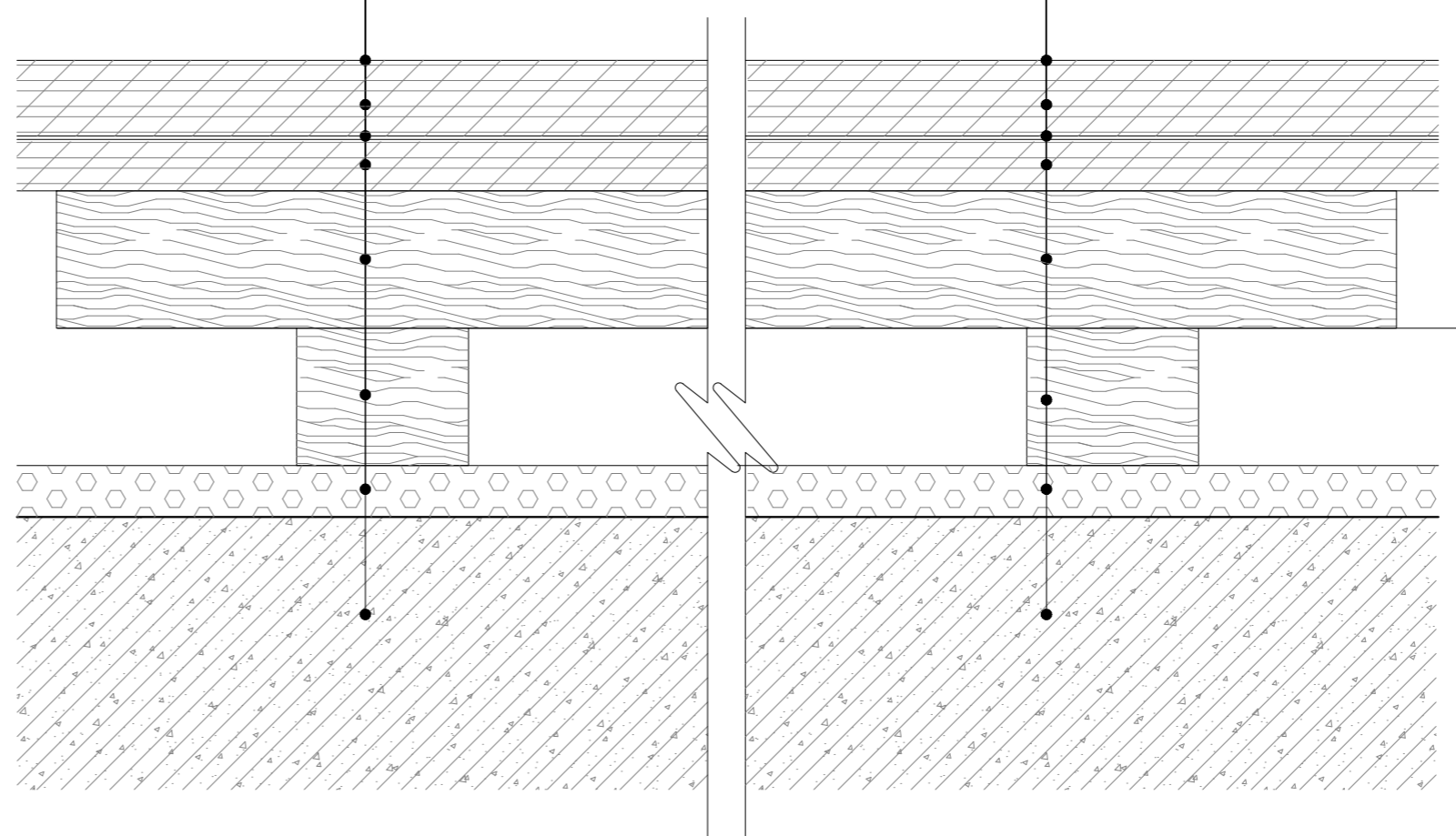
门槛石节点做法



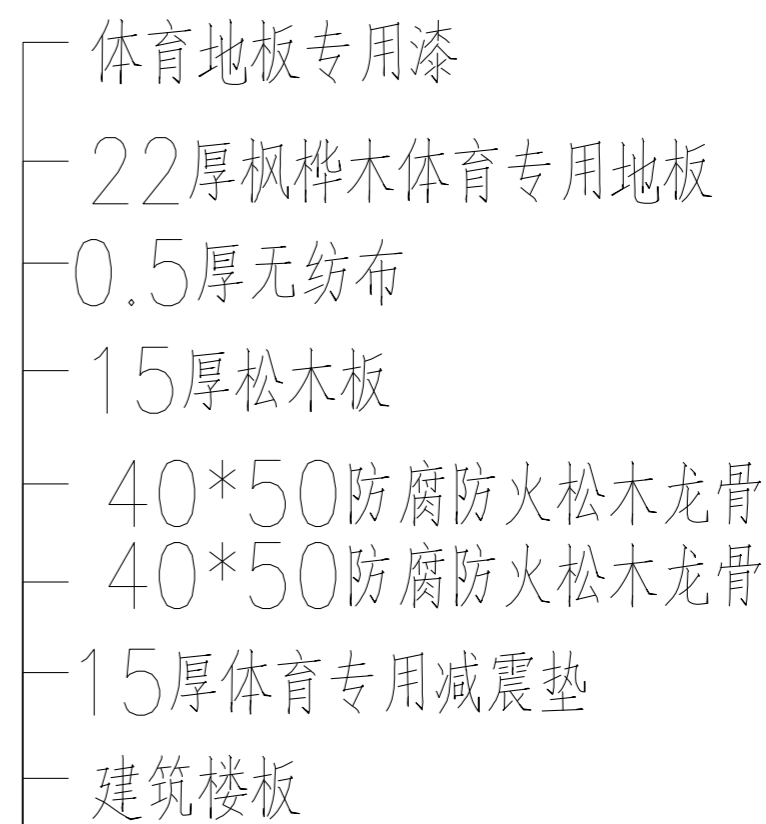
地胶节点做法



建筑楼板



运动地板节点做法



建筑楼板

实名	签名
项目负责人 李宁	
专业负责人 李宁	
设计人 李宁	
注册(执业)章	

预留章

出图章

审图章

竣工章

图纸二维码

备注 REMARKS



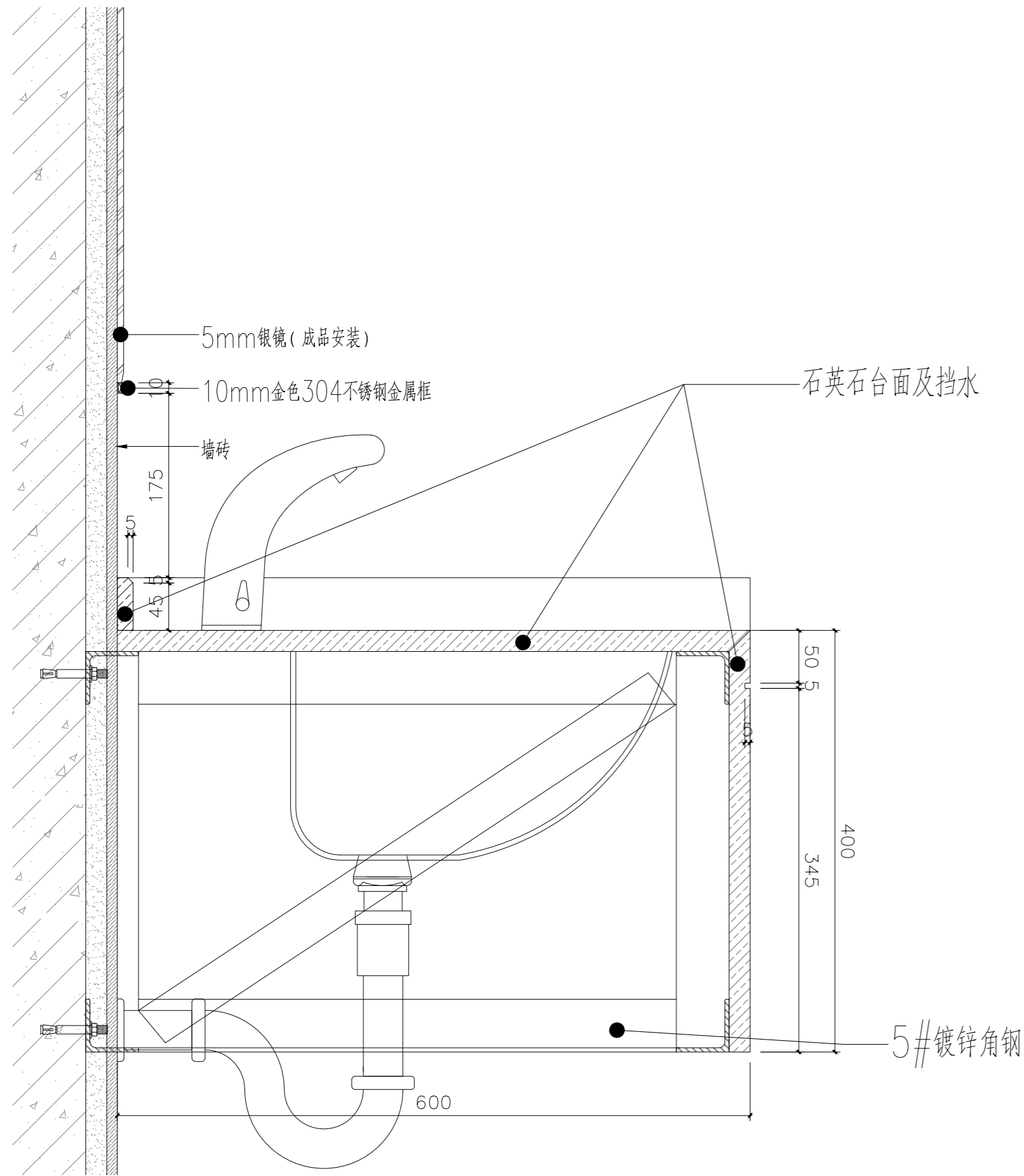
中瀚设计集团有限公司
Zhonghan Design Group Co., Ltd.
建筑行业(建筑工程)甲级 NO:A133003151
风景园林工程设计专项甲级 NO:A133003151
城乡规划编制资质 甲级 自资甲2433830
建筑行业(岩土工程)甲级 NO:A233003158

审定 AUTHORIZED FOR ISSUE BY	俞珏	俞珏
审核 REVIEWED BY	任鹏平	任鹏平
项目负责 PROJECT DIRECTOR	李宁	李宁
专业负责 DISCIPLINE RESPONSIBLE BY	李宁	李宁
校对 CHECKED BY	康兴梁	康兴梁
设计 DESIGNED BY	李宁	李宁
制图 DRAWN BY	李宁	李宁

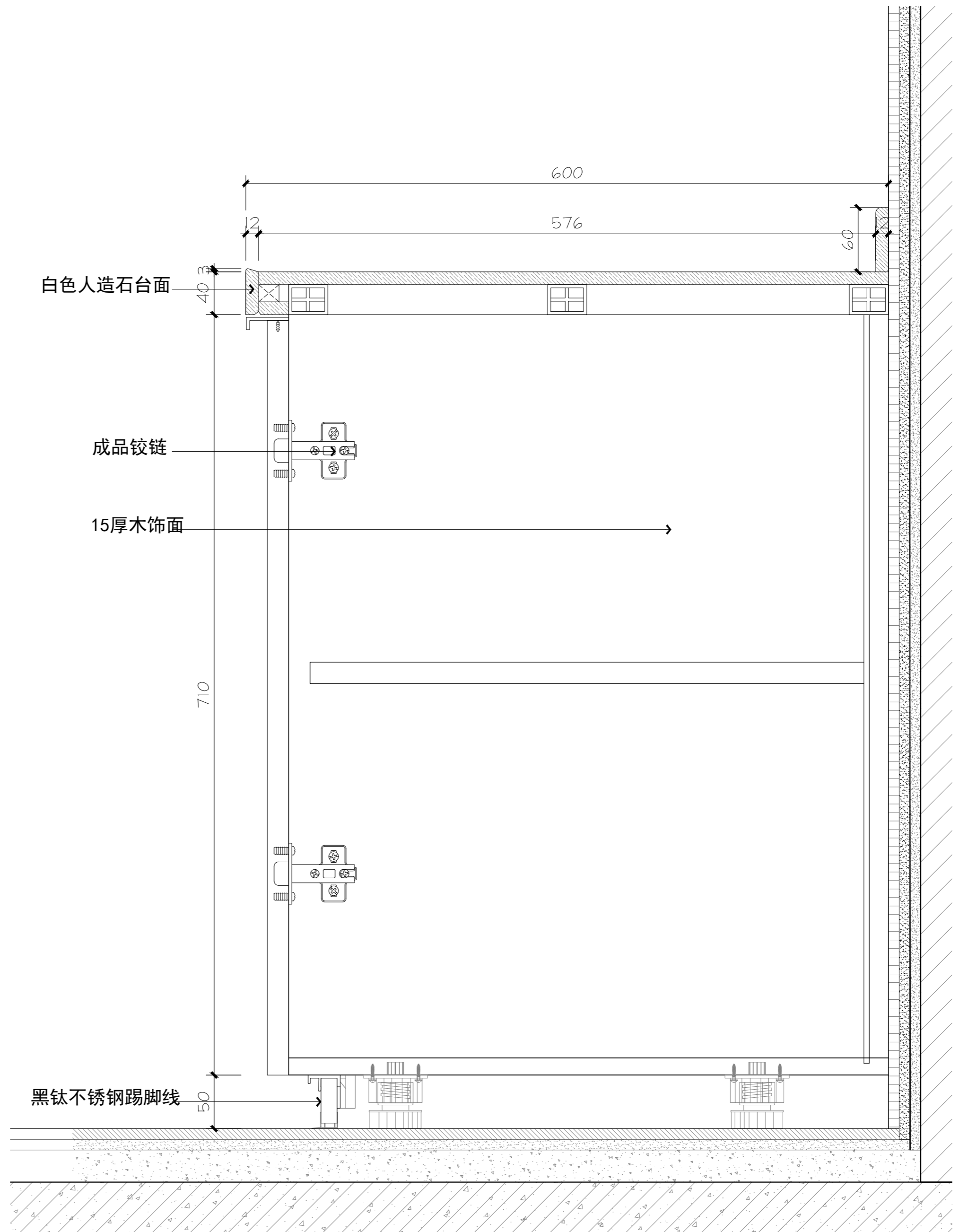
会签 CONFIRMED BY	
建筑	电气
结构	暖通
给排水	智能化

建设单位 魏都区宋庄镇人民政府
CLIENT 魏都区宋庄镇人民政府
项目名称 宋庄区域性养老服务中心装修工程
PROJECT 宋庄区域性养老服务中心装修工程
子项名称

图纸名称 DRAWING TITLE	通用节点图五十六	
项目编号	子项编号	
设计阶段 施工图	图纸编号	TY-D56
图纸版次 第一版	出图日期	2025.03



后场空间洗手盆节点做法



后场空间操作台节点做法

实 名	签 名
项目负责人 李宁	
专业负责人 李宁	
设计人 李宁	
注册(执业)章	

预留章

出图章

审图章

竣工章

图纸二维码

备注 REMARKS

中瀚设计集团有限公司
 Zhonghan Design Group Co., Ltd.
 建筑行业(建筑工程)甲级 NO:A133003151
 风景园林工程设计专项甲级 NO:A133003151
 城乡规划编制资质 甲级 自资甲字2433830
 室内装饰设计甲级 NO:A233003158

审定 AUTHORIZED FOR ISSUE BY	俞珏	
审核 REVIEWED BY	任源平	
项目负责 PROJECT DIRECTOR	李宁	
专业负责 DISCIPLINE RESPONSIBLE BY	李宁	
校对 CHECKED BY	康兴梁	
设计 DESIGNED BY	李宁	
制图 DRAWN BY	李宁	

建筑	电气
结构	暖通
给排水	智能化
建设单位 CLIENT	赣榆区宋庄镇人民政府
项目名称 PROJECT	宋庄区域性养老服务中心装修工程
子项名称 ITEM	

图纸名称 DRAWING TITLE	通用节点图五十七
项目编号	子项编号
设计阶段 施工图	图纸编号 TY-D57
图纸版次 第一版	出图日期 2025.03

实名	签名
项目负责人 李宁	
专业负责人 李宁	
设计人 李宁	
注册(执业)章	
预留章	
出图章	
审图章	
竣工章	

图纸二维码

备注 REMARKS



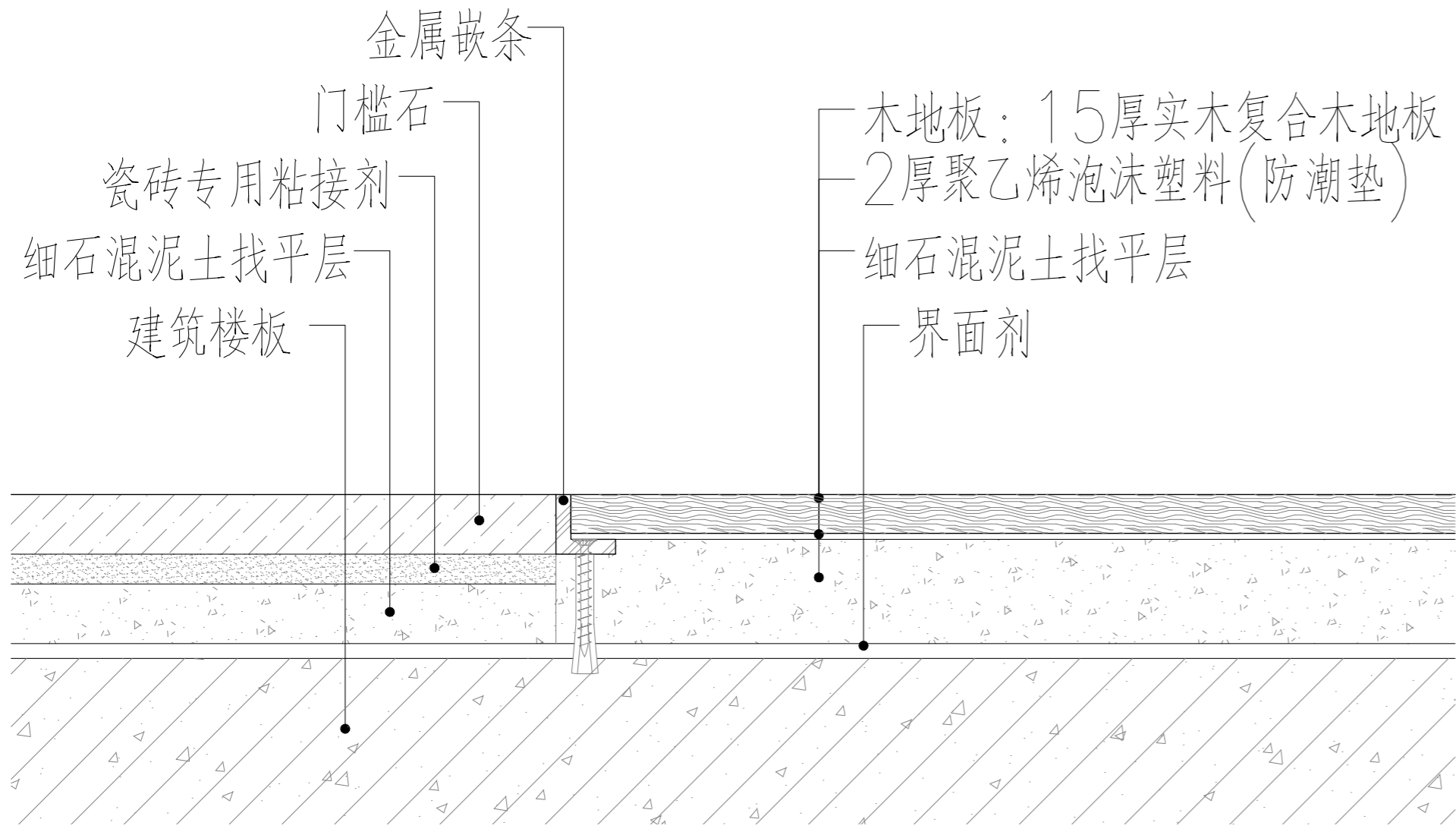
中瀚设计集团有限公司
Zhonghan Design Group Co., Ltd.
建筑行业(建筑工程)甲级 NO:A133003151
风景园林工程设计专项甲级 NO:A133003151
城乡规划编制资质 甲级 自资甲字2433830
室内设计、景观、软装、照明 NO:A233003158

审定 AUTHORIZED FOR ISSUE BY	俞珏	
审核 REVIEWED BY	任鹏平	
项目负责人 PROJECT DIRECTOR	李宁	
专业负责 DISCIPLINE RESPONSIBLE BY	李宁	
校对 CHECKED BY	康兴梁	
设计 DESIGNED BY	李宁	
制图 DRAWN BY	李宁	

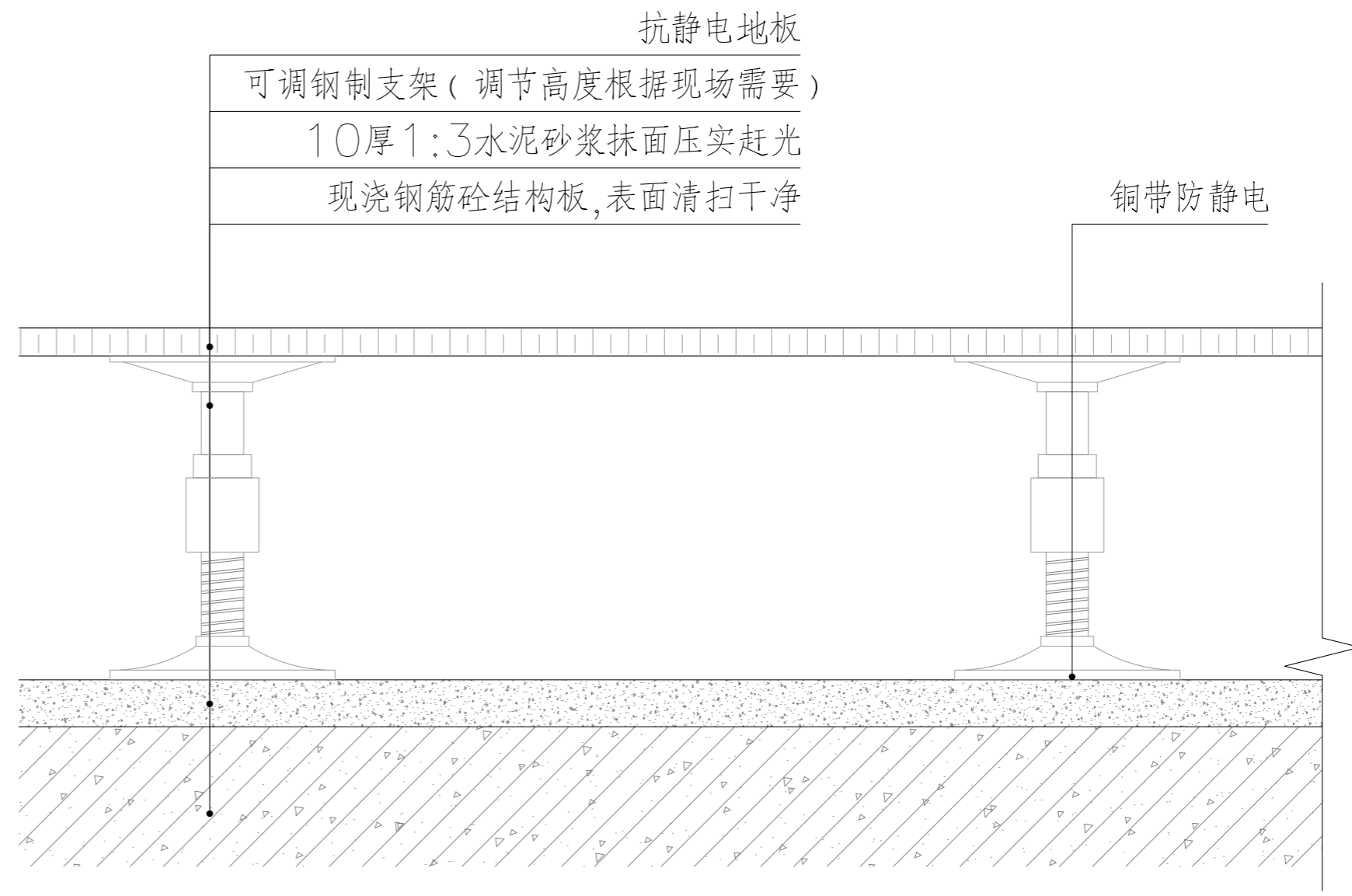
会签 CONFIRMED BY	
建筑	电气
结构	暖通
给排水	智能化

建设单位 赣榆区宋庄镇人民政府
项目名称 宋庄区域性养老服务中心装修工程
子项名称

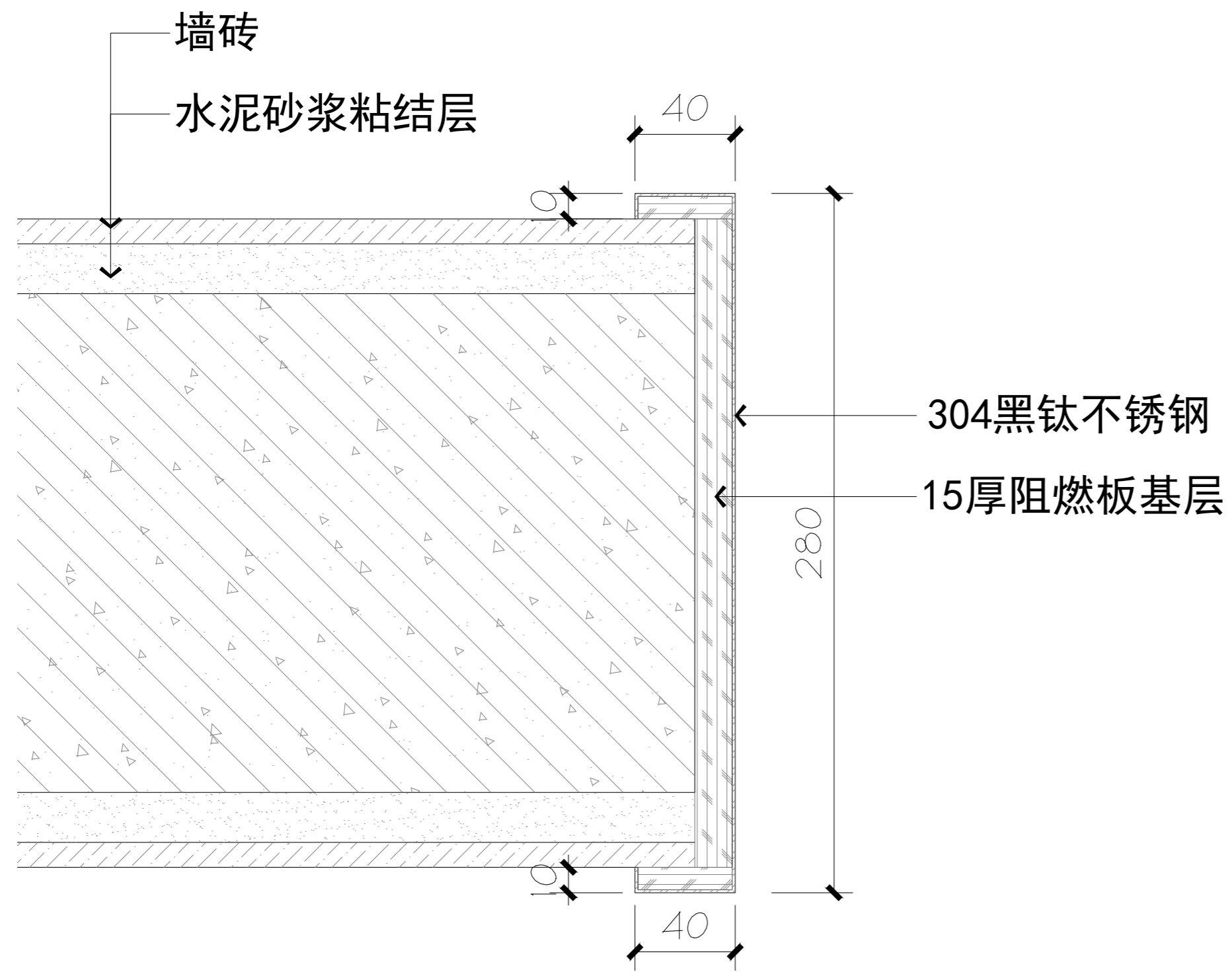
图纸名称 DRAWING TITLE	通用节点图五十八	
项目编号	子项编号	
设计阶段	施工图	图纸编号 TY-D58
图纸版次	第一版	出图日期 2025.03



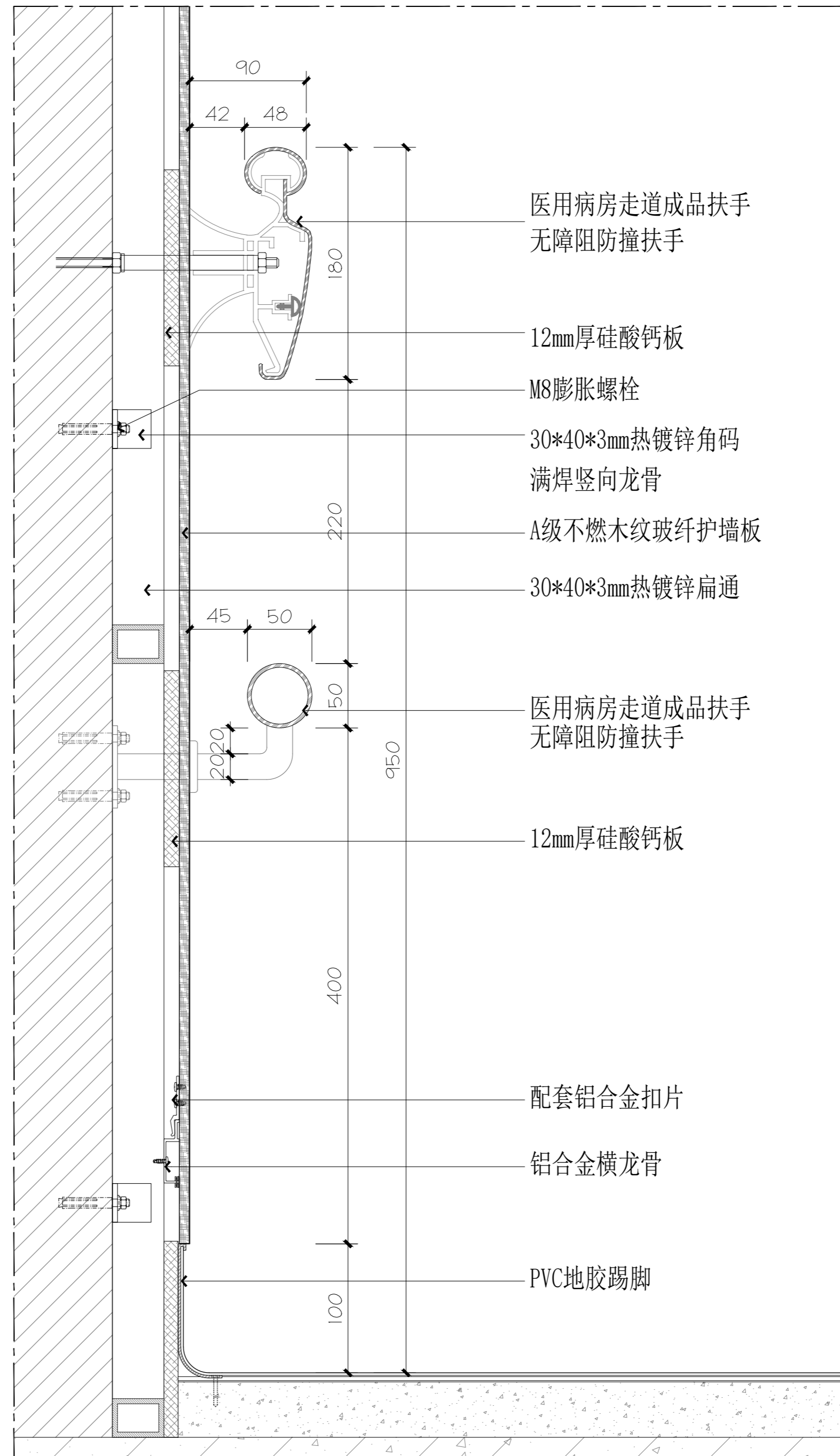
地板与石材节点做法




防静电地板节点做法



包门套节点做法



医院病房走道墙面扶手节点

实 名	签 名
项目负责人 李宁	
专业负责人 李宁	
设计人 李宁	
注册(执业)章	
预留章	
出图章	
审图章	
竣工章	
图纸二维码	
备注 REMARKS	
 中瀚设计集团有限公司 Zhonghan Design Group Co., Ltd. 建筑行业(建筑工程)甲级 NO:A133003151 风景园林工程设计专项甲级 NO:A133003151 城乡规划编制资质 甲级 自资甲2433830 城市照明设计专项甲级 NO:A233003158	
审定 AUTHORIZED FOR ISSUE BY	俞珏
审核 REVIEWED BY	任源平
项目负责人 PROJECT DIRECTOR	李宁
专业负责 DISCIPLINE RESPONSIBLE BY	李宁
校对 CHECKED BY	康兴梁
设计 DESIGNED BY	李宁
制图 DRAWN BY	李宁
会签 CONFIRMED BY	
建筑	电气
结构	暖通
给排水	智能化
建设单位 CLIENT	赣榆区宋庄镇人民政府
项目名称 PROJECT	宋庄区域性养老服务中心装修工程
子项名称 ITEM	
图纸名称 DRAWING TITLE	通用节点图六十
项目编号	子项编号
设计阶段 施工图	图纸编号 TY-D60
图纸版次 第一版	出图日期 2025.03

姓名	签名
项目负责人 李宁	
专业负责人 李宁	
设计人 李宁	
注册(执业)章	

预留章

出图章

审图章

竣工章

图纸二维码

备注 REMARKS



中瀚设计集团有限公司
Zhonghan Design Group Co., Ltd.

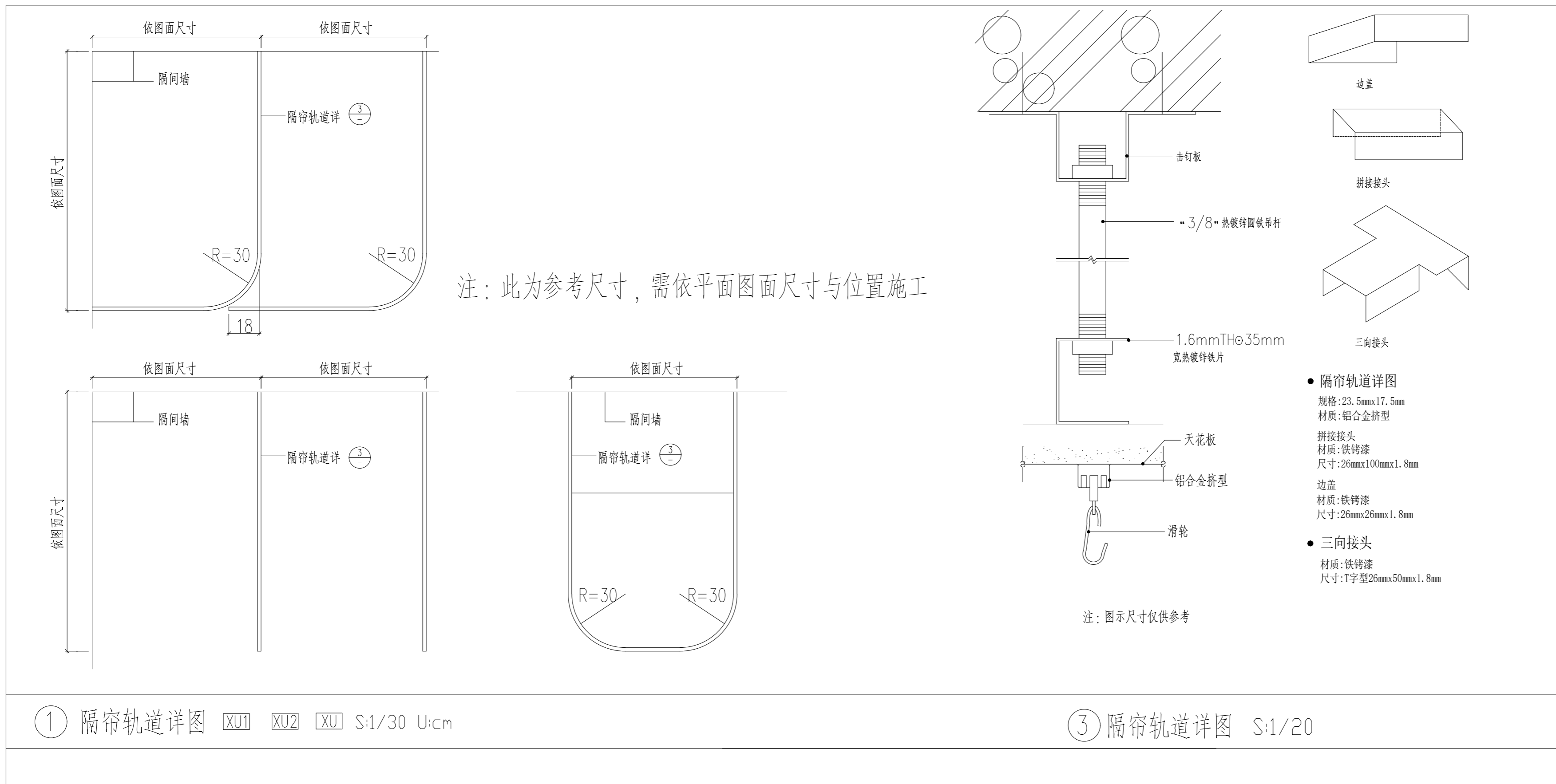
建筑行业(建筑工程)甲级 NO:A133003151
风景园林工程设计专项甲级 NO:A133003151
城乡规划编制资质 甲级 自资甲2433830
设计(工程、测量、岩土)甲级 NO:A233003158

审定 AUTHORIZED FOR ISSUE BY	俞珏	
审核 REVIEWED BY	任源平	
项目负责人 PROJECT DIRECTOR	李宁	
专业负责 DISCIPLINE RESPONSIBLE BY	李宁	
校对 CHECKED BY	康兴梁	
设计 DESIGNED BY	李宁	
制图 DRAWN BY	李宁	

会签 CONFIRMED BY	
建筑	电气
结构	暖通
给排水	智能化

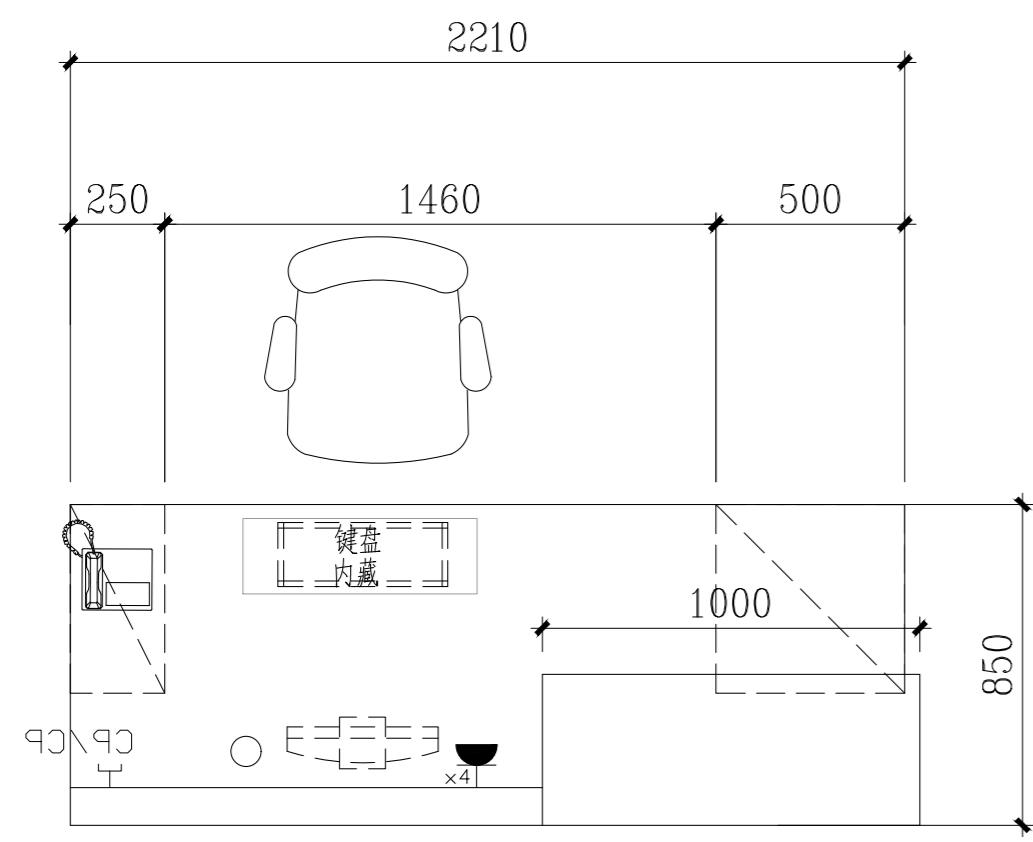
建设单位 CLIENT	赣榆区宋庄镇人民政府
项目名称 PROJECT	宋庄区域性养老服务中心装修工程
子项名称 ITEM	

图纸名称 DRAWING TITLE	通用节点图六十一
项目编号	子项编号
设计阶段	施工图
图纸编号	TY-D61
图纸版次	第一版
出图日期	2025.03



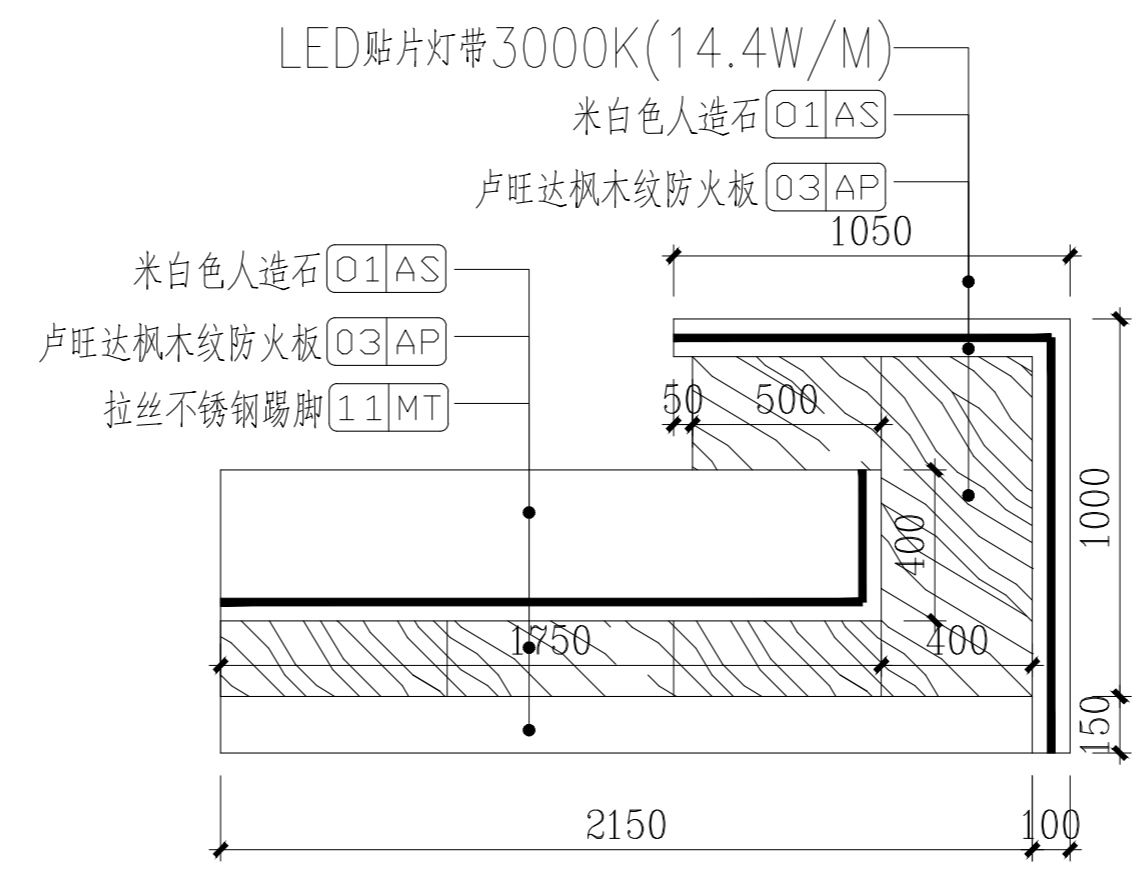
① 隔帘轨道详图 XU1 XU2 XU S:1/30 U:cm

③ 隔帘轨道详图 S:1/20



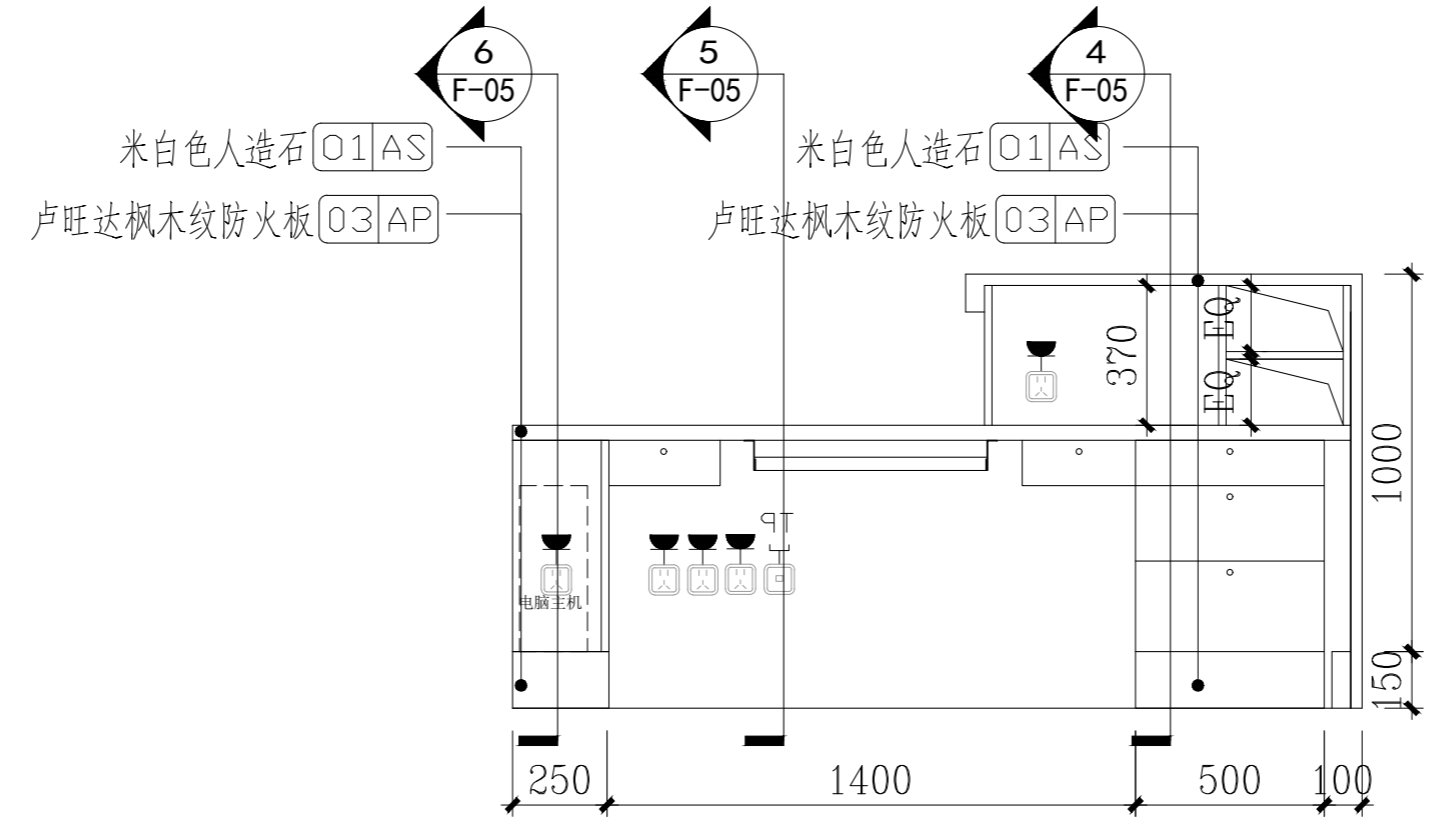
SCALE : 1/40 护士柜台平面图
INTERIOR FURNITURE

4
F-01



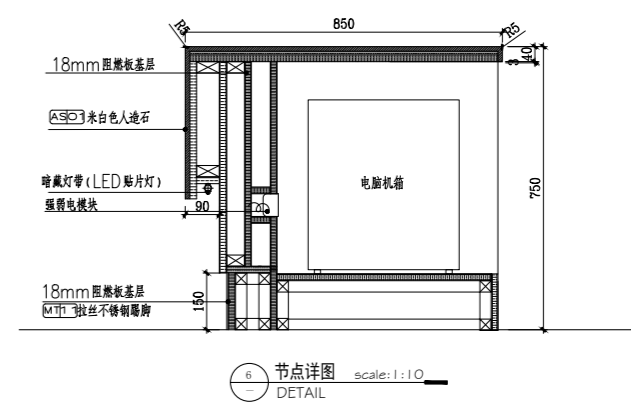
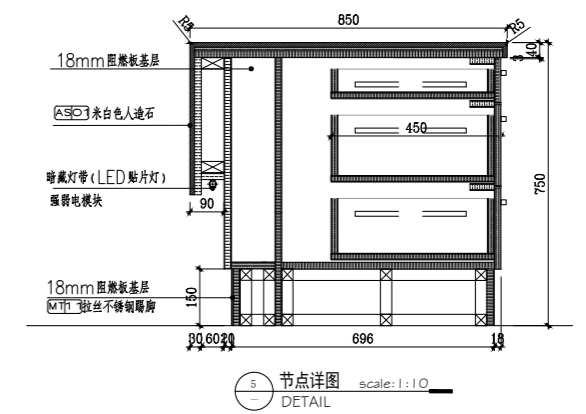
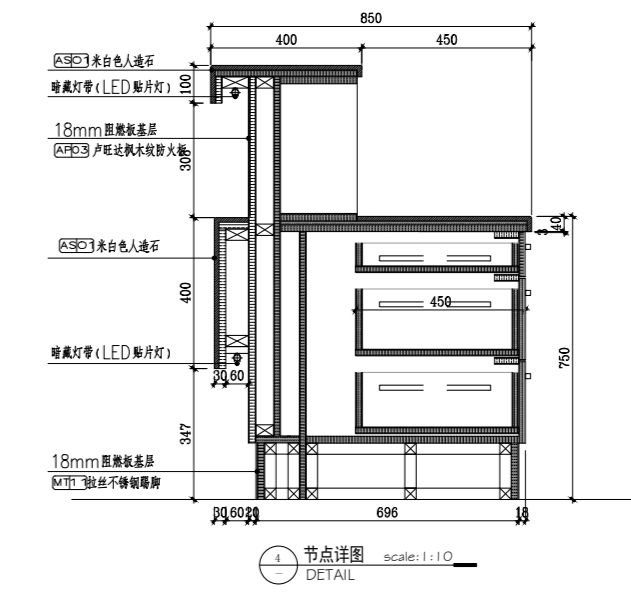
SCALE : 1/40 护士柜台外立面图
INTERIOR FURNITURE

4
F-01



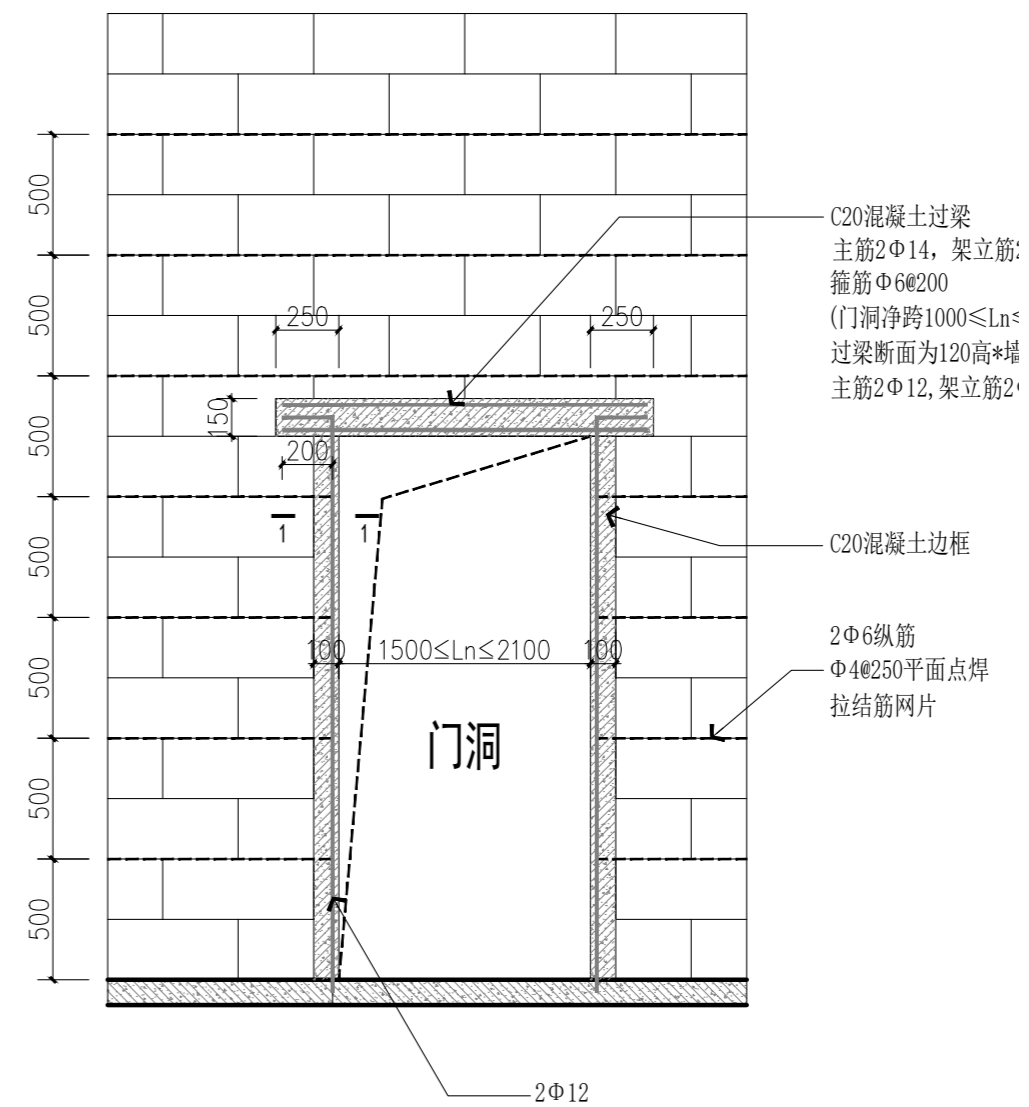
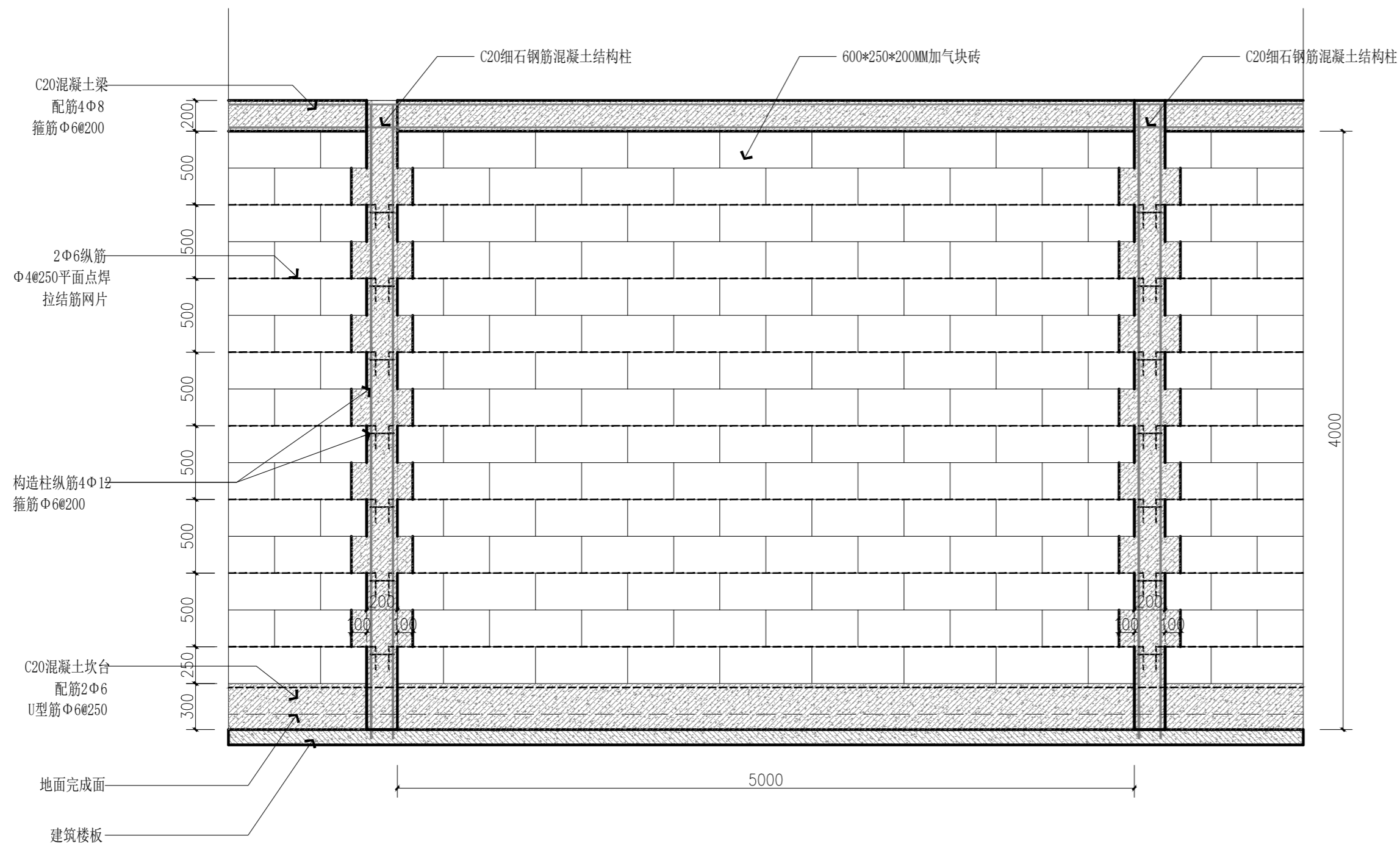
SCALE : 1/40 护士柜台内立面图
INTERIOR FURNITURE

4
F-01

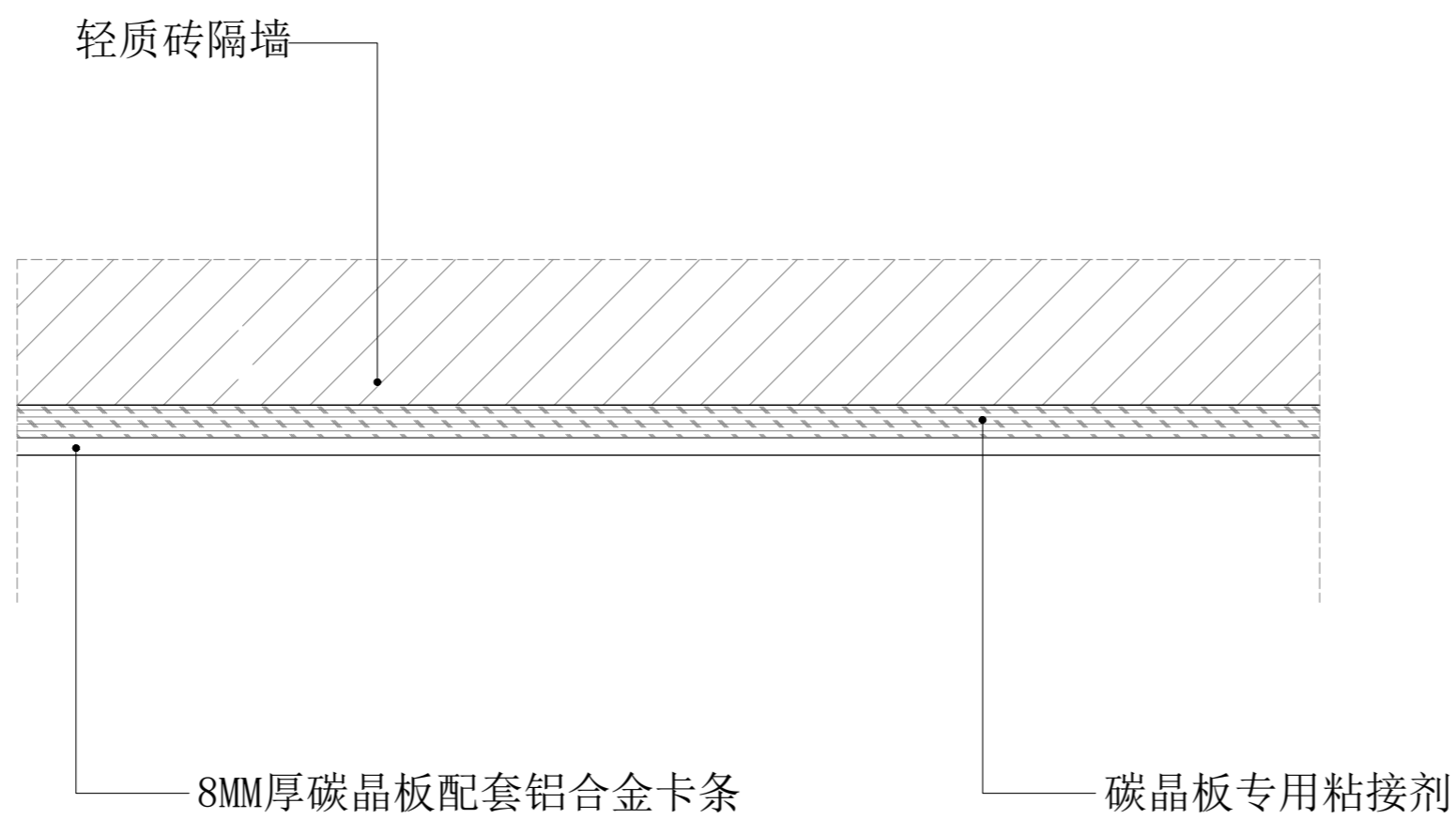


实名	签名
项目负责人 李宁	
专业负责人 李宁	
设计人 李宁	
注册(执业)章	
预留章	
出图章	
审图章	
竣工章	
图纸二维码	
备注 REMARKS	
<p>中瀚设计集团有限公司 Zhonghan Design Group Co., Ltd.</p> <p>建筑行业(建筑工程)甲级 NO:A133003151 风景园林工程设计专项甲级 NO:A133003151 城乡规划编制资质 甲级 自资甲2433830 建筑行业(岩土、测量、测绘)甲级 NO:A233003158</p>	
审定 AUTHORIZED FOR ISSUE BY	俞珏
审核 REVIEWED BY	任圆平
项目负责人 PROJECT DIRECTOR	李宁
专业负责 DISCIPLINE RESPONSIBLE BY	李宁
校对 CHECKED BY	康兴梁
设计 DESIGNED BY	李宁
制图 DRAWN BY	李宁
会签 CONFIRMED BY	
建筑	电气
结构	暖通
给排水	智能化
建设单位 CLIENT	赣榆区宋庄镇人民政府
项目名称 PROJECT	宋庄区域性养老服务中心装修工程
子项名称 ITEM	
图纸名称 DRAWING TITLE	通用节点图六十二
项目编号	子项编号
设计阶段 施工图	图纸编号 TY-D62
图纸版次 第一版	出图日期 2025.03

姓名	签名
项目负责人 李宁	
专业负责人 李宁	
设计人 李宁	
注册(执业)章	



注：砖砌体砂浆等级为M5



碳晶板墙面节点图

预留章

出图章

审图章

竣工章

图纸二维码

备注 REMARKS



中瀚设计集团有限公司
Zhonghan Design Group Co., Ltd.
建筑行业(建筑工程)甲级 NO:A133003151
风景园林工程设计专项甲级 NO:A133003151
城乡规划编制资质 甲级 自资甲2433883
资信等级: 甲级 资信证书: 0233003158

审定 AUTHORIZED FOR ISSUE BY	俞珏	
审核 REVIEWED BY	任鹏平	
项目负责人 PROJECT DIRECTOR	李宁	
专业负责 DISCIPLINE RESPONSIBLE BY	李宁	
校对 CHECKED BY	康兴梁	
设计 DESIGNED BY	李宁	
制图 DRAWN BY	李宁	

会签 CONFIRMED BY	
建筑	电气
结构	暖通
给排水	智能化

建设单位 魏都区宋庄镇人民政府
项目名称 宋庄区域性养老服务中心装修工程
子项名称

图纸名称 DRAWING TITLE	通用节点图六十三	
项目编号	子项编号	
设计阶段 施工图	图纸编号	TY-D63
图纸版次 第一版	出图日期	2025.03