

2025年兴仁镇农村生活污水治理项目方案设计

附图

河海大学设计研究院有限公司

证书编号: (A132006110、A232006117)

2025. 04

业
专
业
专
业
专
业
专

会登社

总说明(一)

1 图纸说明

1.1 本图纸为南通市2.0版分散式污水处理装置(资源利用型)设备及施工图。

1.2 适用范围:适用于单户,居住相对分散区域。

1.3 本装置污水处理工艺为:三仓式厌氧反应器+多介质土壤生态滤池。

1.4 农户污水主要来源:①卫生间及厕所排水;②厨房洗涤排水;③庭院洗涤排水。

2 主体设备

2.1 三仓式厌氧反应器

容积为 1.5m^3 ,尺寸约为 $\phi 1100*1900\text{mm}$ 。

(1) 三仓式厌氧反应器材质为玻璃钢(示意图见图a),采用模压工艺,仓体厚度不小于 3.2mm ,拉伸强度 $\geq 60\text{MPa}$,弯曲强度 $\geq 109\text{MPa}$;设备颜色为本色(白色或乳白色),要求初始环刚度 $\geq 5000\text{N/m}^2$ 。

(2) 三仓式厌氧反应器内部采用隔板分为三仓,三仓容积比为 $2:2:1$,隔板与仓体采用密封胶密封。

(3) 反应器内部填料为悬浮球填料(示意图见图b): $\phi 150\text{mm}$,PVC球,内置 $50*50*50\text{mm}$ 聚氨酯填料8块(比重 25kg/m^3 ,比表面积 $32000\sim 35000\text{m}^2/\text{m}^3$),配置火山石(控制悬浮球填料比重约 0.98);其中第一仓投加60个,第二仓投加60个,第三仓投加30个。

(4) 反应器顶部盖板井可根据现场情况增加高度,加高管采用 $\phi 400$ 左右的缩节筒;井盖采用 $\phi 450$ 树脂夹砂井盖,内配加强筋,井盖配提手(示意图见图c)。

(5) 每只反应器配4只 $\text{dn}110$ 橡胶密封圈。

(6) 如化粪池未安装通气管,应在三仓式厌氧反应器第一仓加装通气管,通气管做法详见图集14SS706-46页。

2.2 多介质土壤生态滤池

(1) 多介质土壤生态滤池(示意图见图d)分为A型(单户常住人口1-2人)与B型(单户常住人口3-5人),施工时可根据现场情况调整生态滤池长宽尺寸。

(2) 布水层中穿孔布水管采用 $\text{dn}75\text{UPVC}$ 平壁管,斜 45° 向下开孔,开孔孔径为 10mm ,同侧间距 200mm ,异侧间距 100mm ;穿孔布水管设置1个 $\text{dn}75$ 通气管。

(3) 生态滤池布水层采用粒径 $8-10\text{mm}$ 砾石满铺,铺设高度为 150mm 。

(4) 生态滤池填料渗滤层厚度 300mm ,填料渗滤层采用粉煤灰、中粗砂由下往上分层铺设,每层铺设高度为 150mm 。

(5) 生态滤池穿孔布水管外侧采用采用2层尼龙纱包裹,尼龙纱目孔数为10目。

2.3 配套设施

(1) 隔油井,材质PE,有效容积不小于 0.1m^3 ,参考尺寸为 $560*460*510\text{mm}$,内部配置隔污篮和隔油板(示意图见图e)。

(2) 配水井,材质PE, $\phi 315$,配置隔污篮。根据现场情况增加高度,加高管采用 $\phi 300$ 缩节筒。

3 施工注意事项

3.1 三仓式厌氧反应器

(1) 化粪池出水接第一仓,厨房洗涤及卫生间洗浴排水接第二仓,庭院盥洗水排水接第三仓,反应器进水管开孔中心距反应器底部 800mm ,反应器出水管开孔中心高度距反应器底部 750mm ,第二、三仓接管口根据现场实际标高进行开孔,开孔孔径为 110mm ,管道与仓体采用橡胶圈连接,密封胶密封。进水管中心标高不得低于出水管管中心标高。

(2) 反应器选址尽量靠近农户原化粪池周边,隔油井位置靠近农户厨房,预沉井位置靠近农户庭院盥洗池。

(3) 反应器仓体就位前,应该核实基坑底部标高,是否与设计标高一致,同时需考虑自然下沉量,确保污水管网按照设计图纸的坡度顺坡接入反应器。

(4) 就位完成前须向仓体内注水,分仓进行闭水试验,通过检修口依次向仓体内注入,观察仓体内水位,水位到出水管底时停止注水,同时静置一段时间,检查仓体是否渗漏。

(5) 反应器就位后,核实反应器型号,包括仓体容积,进出水方向,不可错放。

注: 1. 未加盖院出图专用章无效。
2. 版权归河海大学设计研究院有限公司所有。
3. 不得量取图纸尺寸施工。如有任何不详尽事宜,请在施工前与设计师会商。
4. 本图设计内容未经设计师许可不得在其它地方使用。

 河海大学设计研究院有限公司 HOHAI UNIVERSITY DESIGN & RESEARCH INSTITUTE CO., LTD.		证书编号	A132006110 A232006117		
		设计编号	2025-ST-05		
建设单位	南通市通州区兴仁镇人民政府		图纸内容	日期	2025.04
项目名称	2025年兴仁镇农村生活污水治理项目方案设计			比例	
子项名称				阶段	方案设计
批准	黄波	项目负责	许航	校对	郭艳
审核	操家顺	专业负责	许航	设计	魏晓伟
			版本号	V.1	
			图纸编号	工艺-01	

总说明(二)

(6) 回填前, 必须灌水至设备正常水位线处, 防止仓体移动或倾斜, 且按照附图4做好反应器抗浮锚固措施, 要使用良质土作为回填土, 防止仓体外壁刮伤。回填时应分层压实。需一边确认水平一边回填, 避免应回填导致仓体倾斜。

(7) 土方回填后需保证反应器井盖顶部高于周边地块约100mm。

3.2 多介质土壤生态滤池

(1) 生态滤池选址尽量位于农户菜地, 地块排水通畅, 不能选择低洼地及废弃地。

(2) 生态滤池开挖深度应根据进水标高进行控制, 种植土层高度可根据进水管标高进行调整, 保证反应器出水能够自流进入生态滤池中。

(3) 通气管(示意图见图f)顶部需用尼龙纱进行包裹后安装透气帽, 防止杂物进入布水管内。

(4) 施工完成后, 生态滤池菜地顶部标高应高于周边地块100mm。

(5) 生态滤池菜地周边可采用木质围栏、竹篱笆、瓦片或砖块进行围挡, 建成后应与农户房屋相协调。

(6) 生态滤池菜地需根据不同季节种植喜肥耐水的蔬菜或经济作物, 详见下表。

季节	建议种植蔬菜
春季(3-5月)	韭菜、茄子、茼蒿、花生
夏季(6-8月)	空心菜、南瓜、生菜
秋季(9-11月)	大白菜、秋菠菜、芹菜、莴笋、萝卜
冬季(12-2月)	青菜、生菜、香菜

3.3 接户管

(1) 接户管采用dn110UPVC平壁管, 管材环刚度为8KN/m²。

(2) 视现场情况定, 如管道沟槽开挖未至持力层, 管道下应增加120°砂石基础, 防止管道下沉。

(3) 农户原出户管为混凝土管或砖砌渠, 应砌筑砖砌方形检查井进行转接。砖砌方形检查井做法见图集02S515-94页。



图a: 三仓式厌氧反应器选用示意图



图b: 悬浮球填料选用示意图



图c: 反应器井盖选用示意图



图d: 生态滤池示意图



图e: 隔油井选用示意图



图f: 通气管选用示意图

注: 1. 未加盖院出图专用章无效。
2. 版权归河海大学设计研究院有限公司所有。
3. 不得量取图纸尺寸施工。如有任何不事宜, 请在施工前与设计师会商。
4. 本图设计内容未经设计师许可不得在其他地方使用。

河海大学设计研究院有限公司 HOHAI UNIVERSITY DESIGN & RESEARCH INSTITUTE CO., LTD.		证书编号	A132006110 A232006117	日期	2025.04		
		设计编号	2025-ST-05				
建设单位	南通市通州区兴仁镇人民政府		图纸内容	总说明(二)	比例		
项目名称	2025年兴仁镇农村生活污水治理项目方案设计				阶段	方案设计	
子项名称							
批准	黄波	项目负责	许航	校对	郭艳	版本号	V.1
审核	操家顺	专业负责	许航	设计	魏晓伟	图纸编号	工艺-02

专业
专业
专业
专业
专业
专业
专业

会签栏

主要工程量一览表

序号	名称	规格	单位	数量	材质	备注
一	南通2.0处理模式					
1	UPVC管	d110	米	5640	UPVC	接户管
2	检查井	成品, φ315*400	个	282	PE	
3	配水井	成品, φ315*400	个	141	PE	
4	预沉井	成品, φ315*400	个	141	PE	
5	成品隔油器	100L	座	141	PE	
6	砼路面修复	C30混凝土, 厚度0.2m	m ²	352.5	-	
7	南通2.0版分散式污水处理装置A型		套	56	-	
8	南通2.0版分散式污水处理装置B型		套	85	-	
9	三仓式厌氧反应器围栏	30cm高	米	1071.6	木质	
10	道板砖	30cm宽6cm厚	m ²	380.7	-	
11	厨房存水弯改造		套	141	UPVC	
12	隔油池前端通气管和通气帽		套	141	UPVC	

序号	名称	规格	单位	数量	材质	备注
二	如皋灰水处理模式					
1	UPVC管	d110	米	1095	UPVC	接户管
2	成品隔油器	760x560x520mm	座	73	PE	
3	灰水滴滤单元	由透水框、通气管、布水管、陶粒填料组成	套	73	PE	
4	砼路面修复	C30混凝土, 厚度0.2m	m ²	109.5	-	
5	厨房存水弯改造		套	73	UPVC	
6	隔油池前端通气管和通气帽		套	73	UPVC	
三	未改厕农户需增加预沉池					
1	预沉池	成品三格式化粪池, 1.5m ³	套	13	PE	

注: 1. 未加盖院出图专用章无效。
2. 版权归河海大学设计研究院有限公司所有。
3. 不得量取图纸尺寸施工。如有任何不祥事宜, 请在施工前与设计师会商。
4. 本图设计内容未经设计师许可不得在其它地方使用。

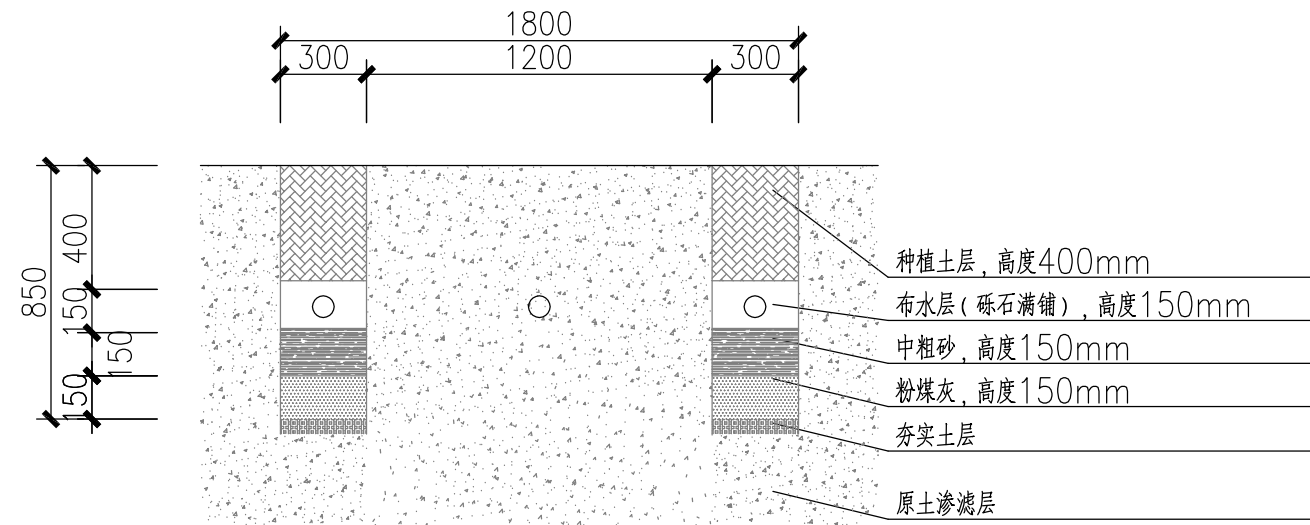
 河海大学设计研究院有限公司 HOHAI UNIVERSITY DESIGN & RESEARCH INSTITUTE CO., LTD.		证书编号	A132006110 A232006117	日期	2025.04		
		设计编号	2025-ST-05				
建设单位	南通市通州区兴仁镇人民政府		图纸内容	工程量统计表	比例		
项目名称	2025年兴仁镇农村生活污水治理项目方案设计				阶段	方案设计	
子项名称							
批准	黄波	项目负责	许航	校对	郭艳	版本号	V.1
审核	操家顺	专业负责	许航	设计	魏晓伟	图纸编号	工艺-03

专业
专业
专业
专业
专业
专业

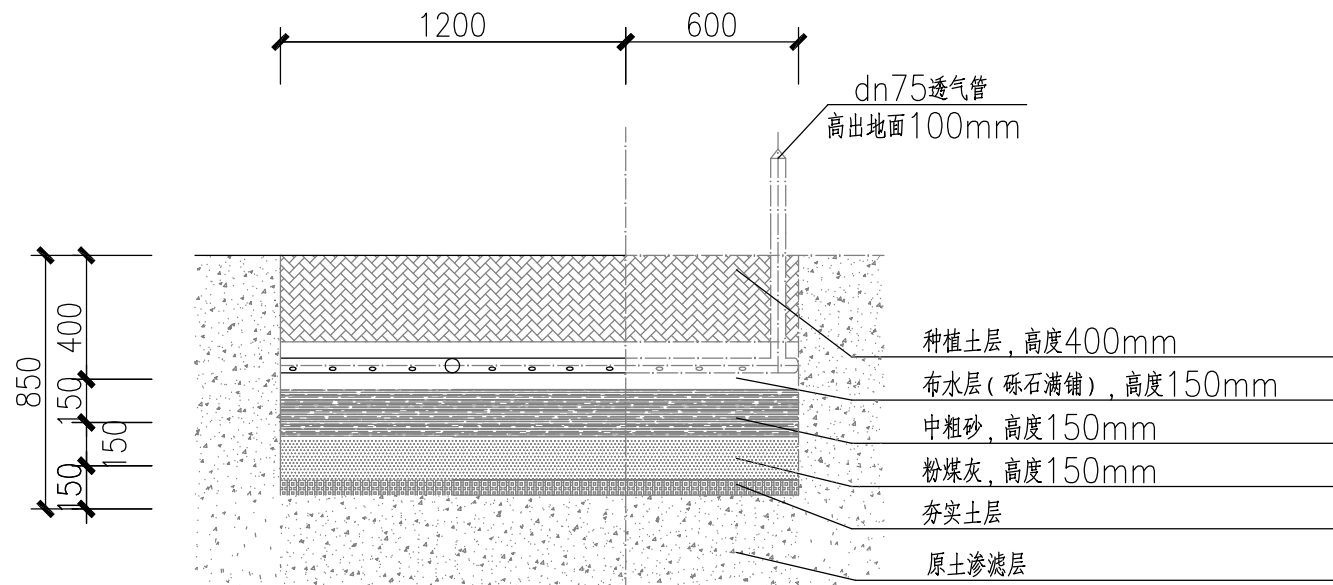
会签栏

3. 不得量取图纸尺寸施工。如有任何不详尽事宜，请在施工前与设计师会商。
4. 本图设计内容未经设计师许可不得在其它地方使用。

注：
1. 未加盖院出图专用章无效。
2. 版权归河海大学设计研究院有限公司所有。



多介质土壤生态滤池B型A-A剖面图



多介质土壤生态滤池B型B-B剖面图

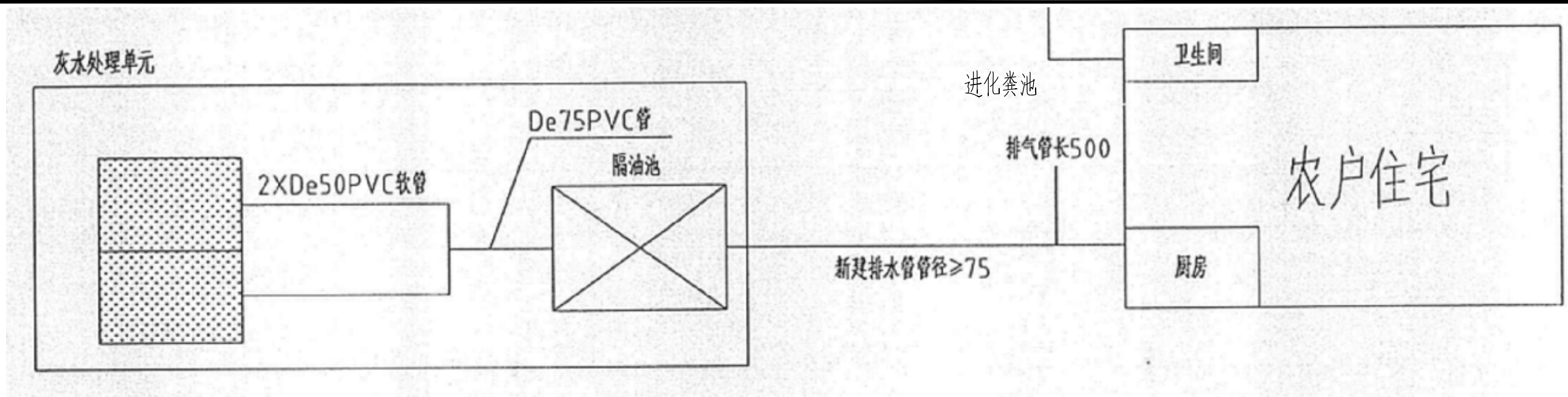
说明：

- 1、种植土层高度可根据进水管标高进行调整；
- 2、布水层采用粒径8—10mm砾石满铺，铺设高度150mm；
- 3、填料渗滤层采用粉煤灰、中粗砂从下往上分层铺设，每层铺设高度为150mm。

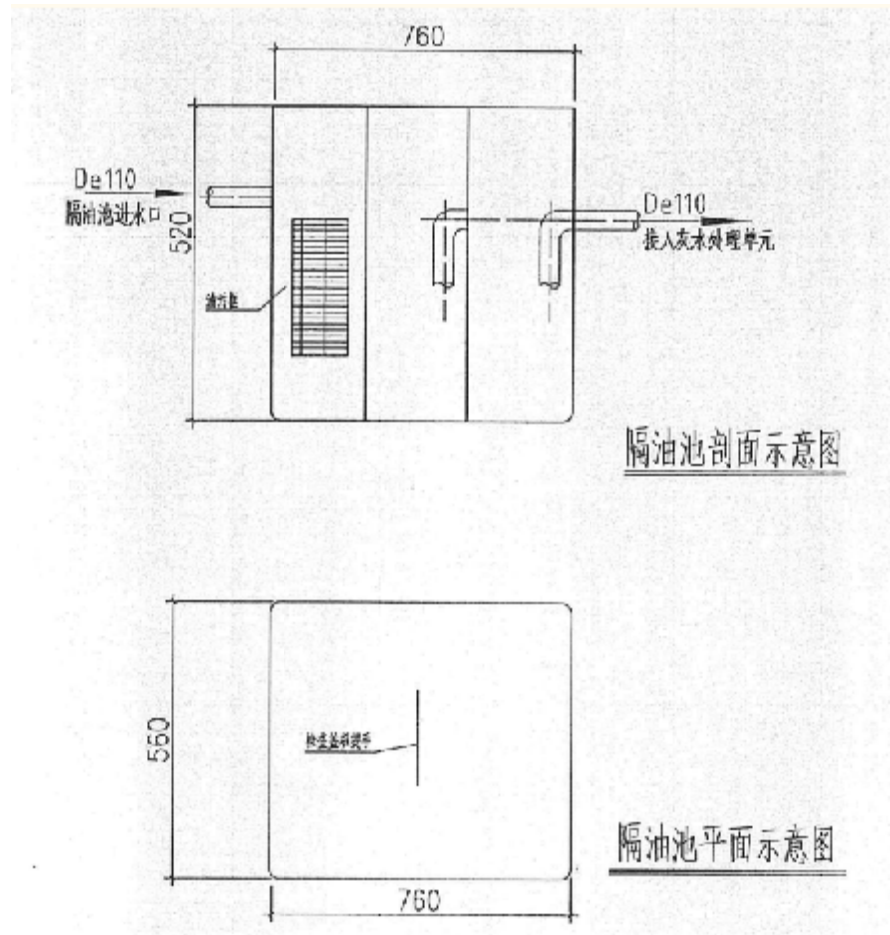
 河海大学设计研究院有限公司 HOHAI UNIVERSITY DESIGN & RESEARCH INSTITUTE CO., LTD.		证书编号	A132006110 A232006117				
		设计编号	2025-ST-05				
建设单位	南通市通州区兴仁镇人民政府		图纸内容	多介质土壤生态滤池B型剖面图	日期	2025.04	
项目名称	2025年兴仁镇农村生活污水治理项目方案设计			多介质土壤生态滤池B型剖面图	比例		
子项名称				多介质土壤生态滤池B型剖面图	阶段	方案设计	
批准	黄波	项目负责	许航	校对	郭艳	版本号	V.1
审核	操家顺	专业负责	许航	设计	魏晓伟	图纸编号	工艺-09

3. 不得量取图纸尺寸施工。如有任何不详细事宜，请在施工前与设计师会商。
4. 本图设计内容未经设计师许可不得在其它地方使用。

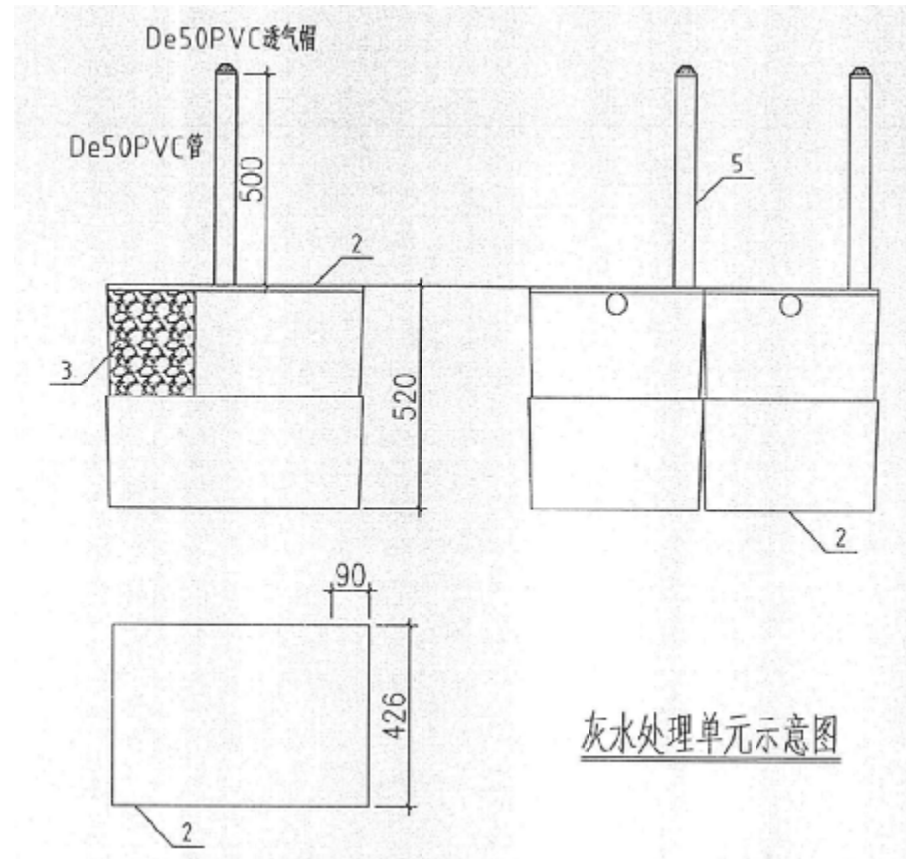
注：
1. 未加盖院出图专用章无效。
2. 版权归河海大学设计研究院有限公司所有。



如皋灰水处理模式流程示意图



1. 隔油池为成品，材料为PE，规格为：长760X宽560X高520；含三级过滤网，并配有单独污油收集筒及收集袋。PE材料需满足《聚乙烯(PE) 树脂》(GB/T 11115-2009) 中一级的技术要求。承压力≥8kN/m²。
2. 为便于日常清理，采用M10水泥砂浆M15标准砖砌筑，隔油池盖顶高于地坪上，高出地面不小于100，隔油池采用1:2水泥砂浆内衬厚10。



灰水处理单元示意图

说明：

1、其他做法及要求参考如皋市2024年分散农户生活污水治理技术方案。

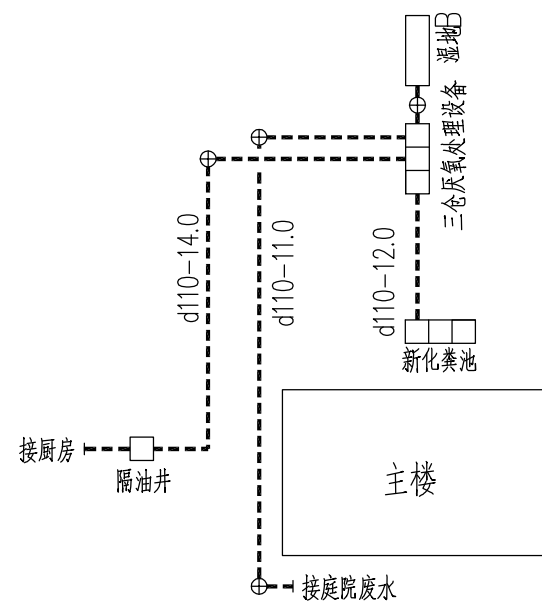
1. 灰水处理单元为成品模块化产品，由隔油池和填料模块组成，各部件必须结合良好，无渗漏；填料模块采用2X2的填料框，并预连接。
2. 填料框规格：外形尺寸不小于610X420X260，点阵孔规格，12X11，共4个；框盖：单个尺寸614X426，共2个；
3. 填料规格：填料颗粒应符合《轻集料及其试验方法 第1部分：轻集料》(GB/T 174.31.1-2010)的要求；
4. 布水管：直径≥50，布水管上均匀分布，孔径不小于Φ8的出水孔(若干)，2根；布水格：铺设于框底部，透水效果选择中档，尺寸565X375X5，共4块。

 河海大学设计研究院有限公司 HOHAI UNIVERSITY DESIGN & RESEARCH INSTITUTE CO., LTD.				证书编号	A132006110 A232006117	日期	2025.04
				设计编号	2025-ST-05		比例
建设单位	南通市通州区兴仁镇人民政府			图纸内容	如皋灰水处理模式示意图	阶段	方案设计
项目名称	2025年兴仁镇农村生活污水治理项目方案设计						
子项名称							
批准	黄波	项目负责	许航	校对	郭艳	版本号	V.1
审核	操家顺	专业负责	许航	设计	魏晓伟	图纸编号	工艺-13

专业	
专业	
专业	
专业	
专业	
专业	

会签栏

04 典型农户四

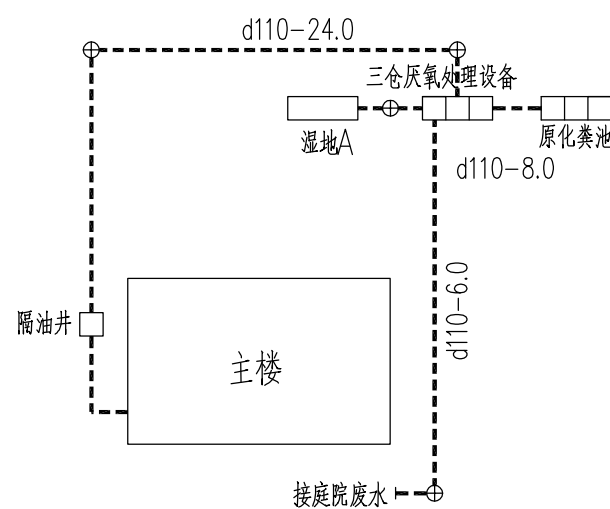


平面布置图

典型农户四工程量一览表

序号	名称	规格	单位	数量	材质	备注
1	UPVC管	d110	米	37	UPVC	
2	隔油井	塑料成品, 100L	座	1	PE	含前端通气帽等。
3	砼路面修复	C30混凝土, 厚度0.2m	米 ²	2.0	砼	
4	三仓式厌氧反应器	成品	个	1	玻璃钢	
5	生态滤池	B型	个	1	-	
6	预沉井	成品, φ315	个	1	PE	
7	配水井	成品, φ315	个	1	PE	
8	检查井	成品, φ315	个	2	PE	
9	预沉池	三格化粪池, PE	个	1	PE	

05 典型农户五

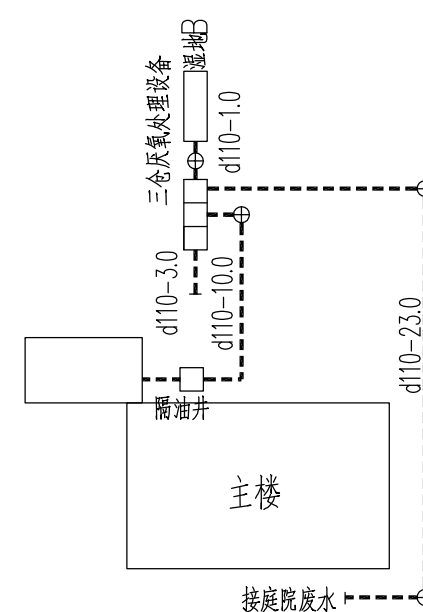


平面布置图

典型农户五工程量一览表

序号	名称	规格	单位	数量	材质	备注
1	UPVC管	d110	米	38	UPVC	
2	隔油井	塑料成品, 100L	座	1	PE	含前端通气帽等。
3	砼路面修复	C30混凝土, 厚度0.2m	米 ²	2.5	砼	
4	三仓式厌氧反应器	成品	个	1	玻璃钢	
5	生态滤池	A型	个	1	-	
6	预沉井	成品, φ315	个	1	PE	
7	配水井	成品, φ315	个	1	PE	
8	检查井	成品, φ315	个	2	PE	

06 典型农户六



平面布置图

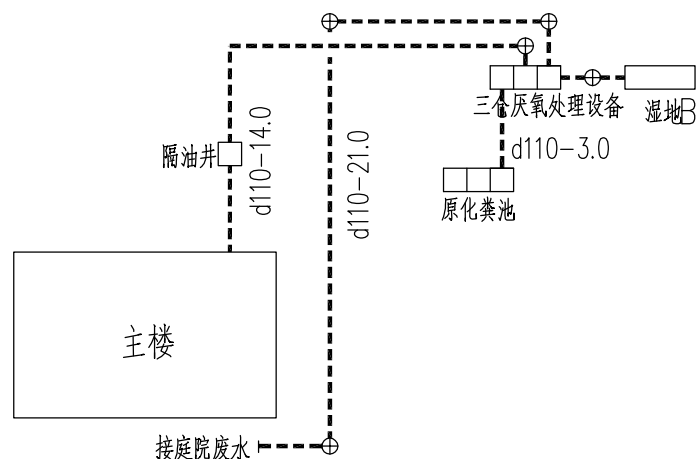
典型农户六工程量一览表

序号	名称	规格	单位	数量	材质	备注
1	UPVC管	d110	米	36	UPVC	
2	隔油井	塑料成品, 100L	座	1	PE	含前端通气帽等。
3	砼路面修复	C30混凝土, 厚度0.2m	米 ²	1.5	砼	
4	三仓式厌氧反应器	成品	个	1	玻璃钢	
5	生态滤池	B型	个	1	-	
6	预沉井	成品, φ315	个	1	PE	
7	配水井	成品, φ315	个	1	PE	
8	检查井	成品, φ315	个	2	PE	

注: 1. 未加盖院出图专用章无效。
2. 版权归河海大学设计研究院有限公司所有。
3. 不得量取图纸尺寸施工。如有任何不事宜, 请在施工前与设计师会商。
4. 本图设计内容未经设计师许可不得在其它地方使用。

 河海大学设计研究院有限公司 HOHAI UNIVERSITY DESIGN & RESEARCH INSTITUTE CO., LTD.		证书编号	A132006110 A232006117	日期	2025. 04	
		设计编号	2025-ST-05			比例
建设单位	南通市通州区兴仁镇人民政府		图纸内容	典型单户分散式污水处理设施设计图	阶段	方案设计
项目名称	2025年兴仁镇农村生活污水治理项目方案设计				批准	黄波
子项名称			校对	郭艳	版本号	V. 1
批 准	黄波		设计	魏晓伟	图纸编号	工艺-17
审 核	操家顺					

07 典型农户七

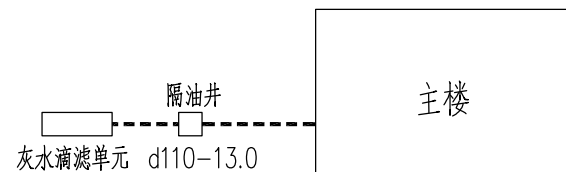


平面布置图

典型农户七工程量一览表

序号	名称	规格	单位	数量	材质	备注
1	UPVC管	d110	米	38	UPVC	
2	隔油井	塑料成品, 100L	座	1	PE	含前端通气帽等。
3	砼路面修复	C30混凝土, 厚度0.2m	米 ²	2.0	砼	
4	三合式厌氧反应器	成品	个	1	玻璃钢	
5	生态滤池	B型	个	1	-	
6	预沉井	成品, φ315	个	1	PE	
7	配水井	成品, φ315	个	1	PE	
8	检查井	成品, φ315	个	3	PE	

08 典型农户八

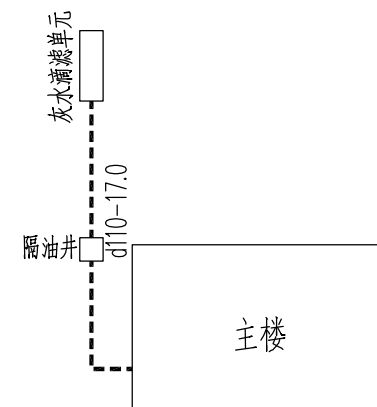


平面布置图

典型农户八工程量一览表

序号	名称	规格	单位	数量	材质	备注
1	UPVC管	d110	米	13	UPVC	
2	隔油井	塑料成品, 100L	座	1	PE	含前端通气帽等。
3	砼路面修复	C30混凝土, 厚度0.2m	米 ²	1.2	砼	
4	灰水过滤单元	由透水框、通气管、布水管、陶粒填料组成	个	1	PE	
5						
6						
7						
8						
9						

09 典型农户九



平面布置图

典型农户九工程量一览表

序号	名称	规格	单位	数量	材质	备注
1	UPVC管	d110	米	17	UPVC	
2	隔油井	塑料成品, 100L	座	1	PE	含前端通气帽等。
3	砼路面修复	C30混凝土, 厚度0.2m	米 ²	1.5	砼	
4	灰水过滤单元	由透水框、通气管、布水管、陶粒填料组成	个	1	PE	
5						
6						
7						
8						

注: 1. 未加盖院出图专用章无效。
2. 版权归河海大学设计研究院有限公司所有。
3. 不得量取图纸尺寸施工。如有任何不详尽事宜, 请在施工前与设计师会商。
4. 本图设计内容未经设计师许可不得在其它地方使用。

 河海大学设计研究院有限公司 HOHAI UNIVERSITY DESIGN & RESEARCH INSTITUTE CO., LTD.		证书编号	A132006110 A232006117		
		设计编号	2025-ST-05		
建设单位	南通市通州区兴仁镇人民政府		日期	2025.04	
项目名称	2025年兴仁镇农村生活污水治理项目方案设计		图纸内容	典型单户分散式污水处理设施设计图	
子项名称			阶段	方案设计	
批准	黄波	项目负责	许航	校对	郭艳
审核	操家顺	专业负责	许航	设计	魏晓伟
			版本号	V.1	
			图纸编号	工艺-17	