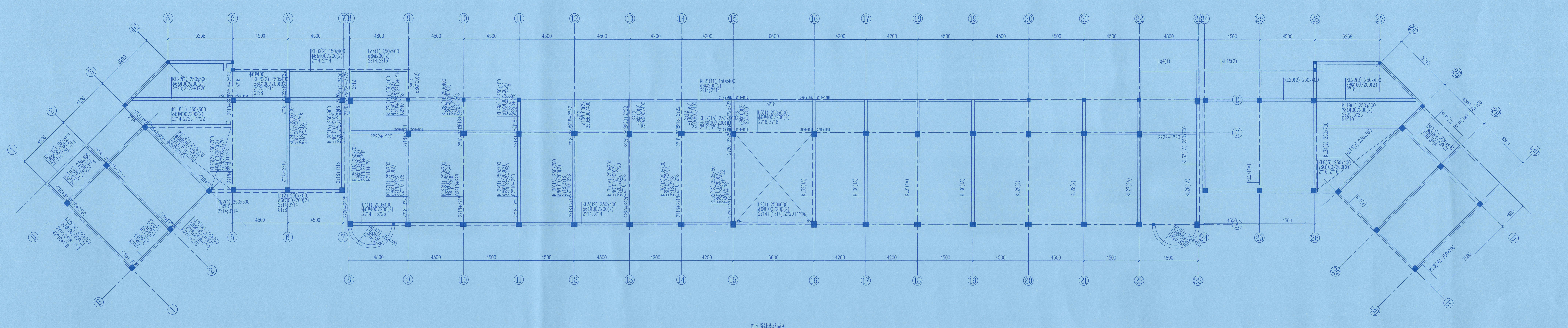
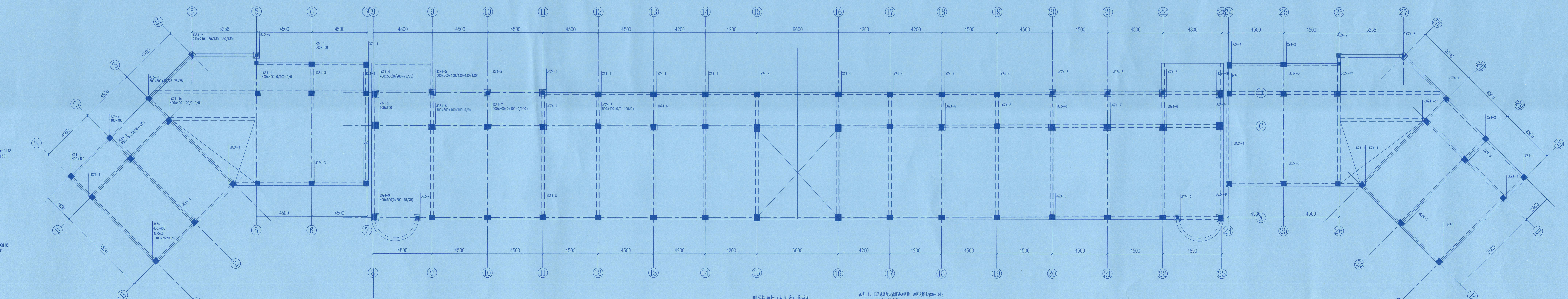


暖通
 HEATING
 给排水
 WATER SUPPLY & DRAINAGE
 强电
 STRONG ELECTRICITY
 弱电
 WEAK ELECTRICITY
 防雷
 LIGHTNING PROTECTION
 消防
 FIRE PROTECTION
 结构
 STRUCTURE
 建筑
 ARCHITECTURE



四层楼结构平面图

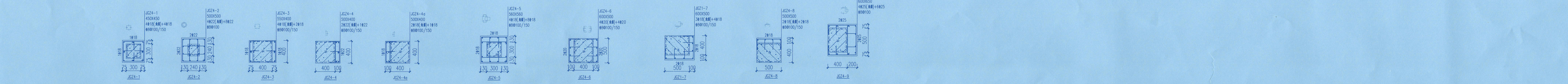
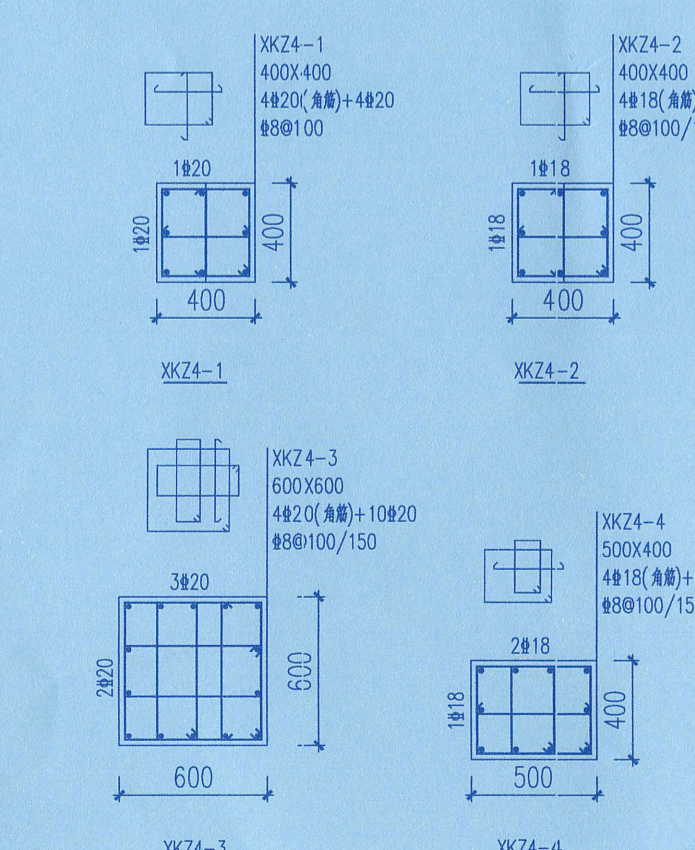
1. 同层楼柱(加固柱)平面布置图
 2. 同层楼柱(加固柱)平面布置图



四层新增柱(加固柱)平面图

说明: 1. JZ2类新增柱为原柱加固柱, 加固柱截面为400x400;
 2. JZ3类新增柱为原柱加固柱, 加固柱截面为400x400;
 3. JZ4类新增柱为原柱加固柱, 加固柱截面为400x400

层号	板厚(m)	板宽(m)	备注
1	2.50	4.50	
2	3.00	3.00	
3	3.00	3.00	
4	3.00	3.00	
5	3.00	3.00	
6	3.00	3.00	
7	3.00	3.00	
8	3.00	3.00	



THE DESIGNER AND MAY NOT BE USED WITHOUT HIS PERMISSION. REPORT ANY DISCREPANCIES TO THE DESIGNER PRIOR TO PROCEEDING WITH WORK.

江苏建研建设工程质量
安全鉴定有限公司
 建筑工程专业乙级: A232625722
 公司地址: 江苏省建筑科学研究院
 中国·江苏省南京市北京西路12号
 办公电话: 86 (25) 83278537
 执业资格章: PRACTICE QUALIFICATION AFFIX
中华人民共和国一级注册结构工程师
姓名: 杨延玉
注册号: 建检10-S733
有效期: 至2028年04月

江苏省工程勘察设计出图专用章
江苏建研建设工程质量安全鉴定有限公司
 资质等级: 建筑行业(建筑工程)乙级
 资质证书编号: A232625722 有效期至: 2029年04月11日

姓名	职务	签名	日期
袁海平	设计	袁海平	2026.03
袁海平	设计	袁海平	2026.03
杨延玉	项目负责人	杨延玉	2026.03
杨延玉	审核	杨延玉	2026.03
袁欣宇	校对	袁欣宇	2026.03
袁欣宇	校对	袁欣宇	2026.03

建设单位: 连云港市灌云中等专业学校
 项目名称: 灌云中等专业学校加固改造项目
 图名: 四层新增柱(加固柱)平面图
 出图日期: 2026.03
 工程编号: JY26003
 图号: 柱检-13