

2026 年大中修项目

施工图设计

(共一册)



苏州常宏建筑设计研究院有限公司

工程设计建筑行业<建筑工程甲级资质>编号:A132019678

工程勘察专业类<岩土工程甲级资质>编号:B132019678

工程设计市政行业<给水工程、排水工程、道路工程、桥梁工程专业乙级>编号:A232019675

二〇二六年四月

目 录

序号	名称	图表号	页数	备注
1	设计说明	01	3	A3
2	主要工程数量表	02	1	A3
3	肖泾游园桥梁维修平面图	03	1	A3
4	肖泾游园桥梁铺装图	04	1	A3
5	肖泾游园桥梁栏杆构造图	05	1	A3
6	枫泾游园栈道栏杆维修平面图一	06	1	A3
7	枫泾游园栈道栏杆维修平面图二	07	1	A3
8	枫泾游园栈道栏杆构造图	08	1	A3
9	常浒河游园栏杆及栈道维修平面一	09	1	A3
10	常浒河游园栏杆及栈道维修平面二	10	1	A3
11	常浒河游园栏杆及栈道维修平面三	11	1	A3
12	常浒河游园栏杆及栈道维修平面四	12	1	A3
13	常浒河游园栏杆及栈道维修平面五	13	1	A3
14	常浒河游园栏杆及栈道维修平面六	14	1	A3
15	常浒河游园栏杆及栈道维修平面七	15	1	A3
16	常浒河游园栏杆及栈道维修平面八	16	1	A3
17	常浒河游园栈道及场地铺装图	17	1	A3
18	常浒河游园栈道栏杆构造图	18	1	A3
19	常浒河游园挡墙栏杆构造图	19	1	A3

1、 概述

本工程为 2026 年中修项目，包括肖泾游园桥梁栏杆及铺装维修、枫泾游园栈道栏杆维修、常浒河游园栏杆及栈道维修，重建栏杆约 1528m、铺装 746m²。

2、 主要设计依据

1. 《建筑结构可靠性设计统一标准》(GB 50068-2018)；
2. 《工程结构通用规范》(GB55001-2021)；
3. 《建筑结构荷载规范》(GB 50009-2012)；
4. 《城市桥梁设计规范》(GJJ 11-2011)(2019 年版)；
5. 《城市绿化设计规范》(GB50420-2007)(2016 年版)；
6. 《钢结构设计标准》(GB50017-2017)；
7. 《钢结构防腐涂装技术规程》(CECS 343 2013)；
8. 《混凝土结构后锚固技术规程》(JGJ 145-2013)；
9. 《无障碍设计规范》(GB50763-2012)；
10. 国家及江苏省其他规范、设计条例、规定。

3、 主要材料

1、钢材：材质为 Q235B，应符合《碳素结构钢 GB700—2006》的规定，进场前热镀锌处理。此外尚需符合：钢材抗拉强度实测值与屈服强度实测值的比值应不小于 1.2；钢材应具有明显的屈服台阶，且伸长率应大于 20%；钢材应有良好的焊接性和合格的冲击韧性。

2、石材：花岗岩材质，芝麻白/芝麻灰花岗岩，烧面。力学性能如下：干燥压缩强度不小于 100MPa，弯曲强度不小于 8Mpa。

4、 施工说明

1 石板铺装

(1). 按平面图及大样图指示的标高及排水方式铺砌地面。工作开始前，应该彻底清理基础水泥面层。在铺装施工前，施工面应该彻底弄湿，但需清理多余的水洼。

所有流线型园路需按方格放线，保证曲线流畅、自然。

(2). 所有铺装地面饰材的施工必须保证优质施工质量，必须保证饰材面上不留有

砂浆等污渍；铺装材料(含立面材料)在铺装之前需做返碱处理，面层石材需进行六面防护，缝隙间采用防水效果好的填缝剂进行密封，防止出现污损、泛碱等现象。

(3). 湿作业时现场环境温度宜在 5 度以上，石材、地面砖铺贴前应浸水湿润。

(4). 按大样图示安排预制铺装材的铺置。铺置的样式/纹样大样已在大样详图中表示，铺装时需要按照图纸指示，以达到合适及准确的铺装纹样效果，铺贴前应进行对色、拼花并试拼、编号。承包商需要负责提供必需的附加填料，以达到图纸的标高要求。

(5). 铺贴前应根据设计要求确定结合层砂浆厚度，拉十字线控制其厚度和石材、地面砖表面平整度。在少于铺砌面与指定标高间的容许差距不得多于 10mm。相邻两块铺装间的接缝误差值为±2mm。

(6). 结合砂浆应采用设计标号的水泥砂浆，厚度宜高出实铺厚度 2-3mm。铺贴前应在水泥砂浆上刷一道水灰比为 1: 2 的素水泥浆或干铺水泥 1-2mm 厚洒水。

(7). 所有铺装材间的接缝及与树井，侧石，渠位间的接缝保持直线感基在转折位置造平滑、顺畅的收口。

(8). 石材、地面砖铺贴时应保持水平就位，用橡皮锤轻击使其与砂浆粘结紧密，同时调整其表面平整度，铺贴后应及时清理表面，24 小时后应用 1:1 水泥砂浆灌缝，选择与地面颜色一致的颜料与白水泥拌和。

(9). 台阶或坡道平台与构筑外墙面之间须设变形缝，缝宽 25mm，灌建筑嵌缝油膏，深 50mm。

(10). 铺装完成后，清洁所有铺装面，将其表面的所有粘结、溢出灰泥或水泥、表土、沙、树皮碎等杂物清理干净。不要使用盐酸类(带腐蚀性)清洁剂清理铺装材料。

(11). 桥梁、栈道、场地均设置向外的双向横坡，坡度 0.5%。

2 栏杆安装

(1). 图中栏杆长度为理论长度，实际栏杆长度应根据现场原栏杆长度进行复核后确定。栏杆立柱高度应在现场复核铺装厚度后确定，须保证踏脚面与上扶手顶高度不小于 1.1m。

(2). 为便于施工，栏杆立柱位置可同原栏杆立柱位置，但须保证新建栏杆间距不

大于 2m。

(3). 栏杆立柱与混凝土基座采用化学锚栓连接, 化学锚栓施工前应对混凝土基座进行清理。化学锚栓采用 M12×160mm 特殊倒锥形螺杆, 锚固深度 110mm, 锚固胶应为改性环氧树脂类或改性乙烯基脂类材料。化学锚栓施工应按照《混凝土结构后锚固技术规程》(JGJ 145-2013) 的要求进行施工。

(4). 钢构件焊接

①. 图中凡未特别注明连接形式者, 一律为焊接。

②. 钢构件的工厂制作, 可优先采用埋弧自动焊, 应按现行国家标准《气体保护焊用碳钢、低合金钢焊丝 (GB/T 14957)》选择与主体金属强度相适应的焊丝和焊剂。

③. 当工厂制作不宜采用埋弧自动焊或施工图中注明为现场焊接时, 可采用手工焊。对 Q235B 钢或 Q235B 和 Q345B 间的焊接, 采用 E43**型焊条, 应符合《碳钢焊条 (GB/T 5117)》的规定。

④. 对接焊缝一律焊透, 坡口形式应根据板厚和施工条件按《气焊, 手工电弧焊, 气保焊, 焊缝坡口基本形式与尺寸 (GB985-88)》和《埋弧焊焊缝坡口的基本形式和尺寸 (GB986-88)》的要求选用; 焊接质量不低于二级标准。

⑤. 角焊缝焊脚尺寸 h_f : 除特别说明外, 均应满足 $(1.5 t_2)^{1/2} \leq h_f \leq 1.2 t_1$ (t_1 为较薄板件厚度, t_2 为较厚板件厚度)。

- a. 组合型钢, 如 H 型及 T 型钢, 除特别注明者外, 见表 (一);
- b. 梁、柱构件与端板连接, 见表 (二);
- c. 其余, 见表 (三);
- d. 焊接质量不低于二级标准。

表 (一)

t_w \ t_f \ h_f	$t_f \leq 12$			$12 < t_f \leq 19$			$t_f > 19$		
	其余	埋弧焊	手工电弧焊	其余	埋弧焊	手工电弧焊	其余	埋弧焊	手工电弧焊
6mm	5	5	5	6	6	6	—	—	—
8mm	5	5	5	6	6	6	8	8	8
10mm	5	5	6	6	6	6	8	8	8
12mm	6	5	7	6	6	7	8	8	8

表 (二)

t_w \ t_f	角焊缝形式	两面坡口焊缝	h_f
	t_f		
≤ 10	6	-	7
	8	-	9
	10	-	11
	12	-	11
	14	-	12

表 (三)

较厚板件厚度	角焊缝 h_f
$t \leq 6$	5
$7 \leq t \leq 9$	6
$10 \leq t \leq 12$	7
$13 \leq t \leq 16$	8
$17 \leq t \leq 20$	10
$21 \leq t \leq 23$	12

(5). 钢构件防腐与涂装

①. 钢构件出厂前均应彻底清除脏物及油污, 机械除锈达到 St3 级; 喷砂除锈达到 Sa2.5 级。

②. 钢材除锈后进行热镀锌处理, 平均锌层厚度不小于 $65 \mu m$ 。

③. 钢材外表面防腐: 环氧锌黄底漆一道+氟碳面漆二道 (颜色甲方确定)。

(6). 钢构件制作与安装

①. 构件在制作前应按 1:1 比例放大样, 如与图纸所示尺寸不符, 应及时与设计单位联系。

②. 本工程按国家现行有关规范《钢结构工程施工及验收规范》(GB50205-2020) 进行施工及验收。

③. 构件在制作、运输及安装过程中应严格执行 (GB50205-2020) 的规定, 应避免碰撞变形等。

④. 钢结构制作加工应符合《钢结构焊接规程》(GB50661-2011)。

(7). 保养与维修: 钢结构使用过程中, 应根据材料特性 (如涂装材料使用年限,

结构使用环境条件等), 定期对结构进行必要维护 (如对钢结构重新进行涂装, 更换损坏构件等), 以确保使用过程中的结构安全。

5、 危大工程

施工过程中所涉及危险性较大的分部分项工程, 施工单位应根据部令对上述及其他危大工程按类别编制专项方案或组织专家对专项方案进行论证。

6、 其它

1. 本图尺寸除高程以米计, 余均以毫米计外。
2. 工程开工前应做好施工组织设计, 在监理工程师组织审查通过后按其组织施工。
3. 应全封闭施工的现场应有防止闲人进入的围栏, 属于危险作业的地带应加上明显的标志必要时派专人看管。
4. 油漆应妥善存放和使用, 避免滴、漏影响水体和土壤。油漆包装物应统一收集处理, 不应随意抛弃。
5. 严禁施工车辆带泥、带土上路, 运输建筑材料的车辆要加盖篷布密封, 禁止车辆抛洒污染道路。施工现场材料应堆放有序。建筑垃圾、生活垃圾要及时清理, 不得在工地围墙周边和场内堆放。
6. 其余未尽事项按现行相关施工规范进行。

专业

主要工程数量表

序号	项目名称	单位	数量	备注
一	肖泾游园桥梁			
1	新建钢栏杆	m	76	材质Q235B
2	新建桥面铺装	m ²	120	花岗岩石板+水泥砂浆
3	原桥木栏杆拆除	m	76	
4	原桥木地板拆除	m ²	120	含龙骨
二	枫泾游园栈道			
1	新建钢栏杆	m	428	材质Q235B
2	原栈道木栏杆拆除	m	428	
3	原栈道局部木地板拆除并重新安装	m ²	120	栏杆立柱处施工时临时拆除
三	常浒河游园沿河挡墙栏杆及栈道			
1	新建钢栏杆	m	1024	材质Q235B
2	新建栈道及场地铺装	m ²	506	花岗岩石板+水泥砂浆
3	原沿河栏杆及栈道栏杆拆除	m	1024	混凝土仿木栏杆
4	原栈道及场地铺装拆除	m ²	506	混凝土仿石板

附注：

- 1、工程数量表中所列项目为主要工程量。工程量仅作参考，施工时按实计量。
- 2、编标、施工单位根据图纸内容复核工程量数据准确后方可使用。

常熟市城市绿化管理处



苏州常宏建筑设计研究院有限公司
Suzhou Changhong Architectural Design & Research Institute Co., Ltd.
甲级建筑: A132019678 甲级勘察: B132019678
市政给水、排水、道路、桥梁专业乙级: A232019675
ISO 14001:2015环境管理体系认证 ISO 9001:2015质量管理体系认证
ISO 45001:2018职业健康安全管理体系认证
地址: 常熟市常福里10号 邮编: 215500 电话/传真: 0513-82894134 0513-82894423
Address: 10.9 the North of Shijie St Changhu, Jiangsu China 215500

项目名称 2026年大中修项目
图纸名称 主要工程数量表

审定 审核

董宇

项目负责人 专业负责人

张

校核

海晓霞

设计

张

工程编号 2026zc045D

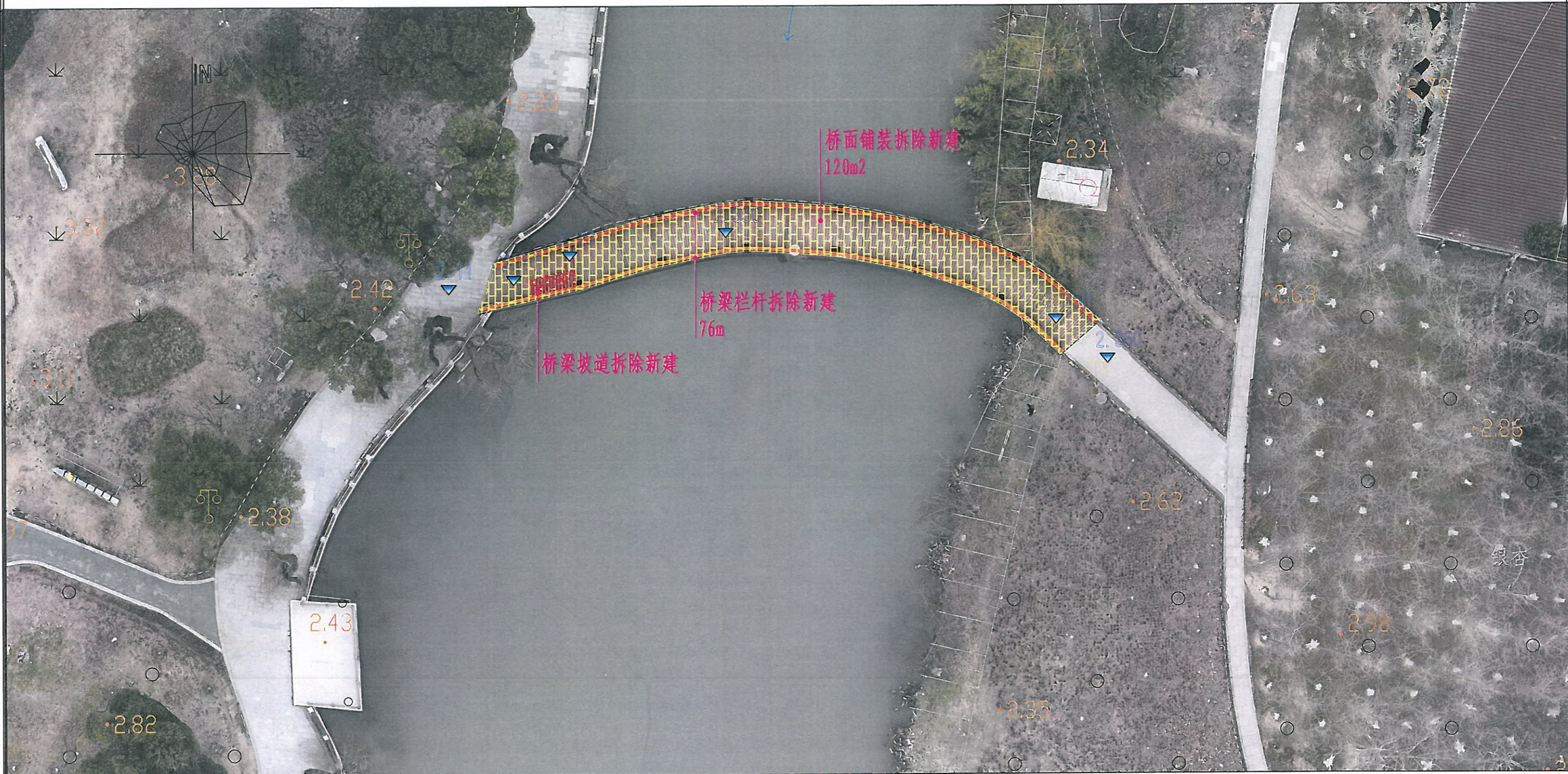
图表号 02

设计阶段

日期

施工图

2026.04



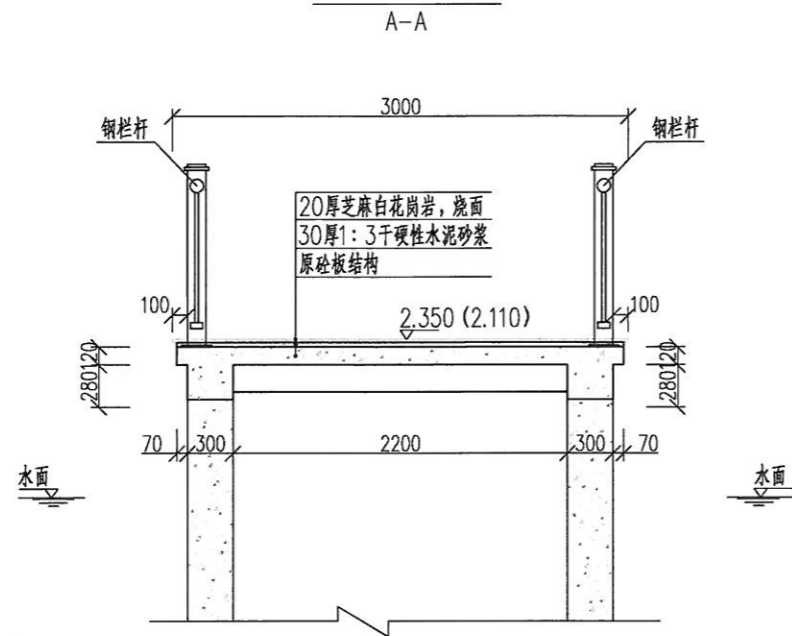
附注:

- 1、图中尺寸均以米为单位。
- 2、本图为肖泾游园桥梁维修设计, 包括老桥栏杆及铺装重建, 其中栏杆约76m、铺装约120m²。
- 3、施工前应先拆除原桥梁栏杆及铺装面层, 并须对桥面进行清理。

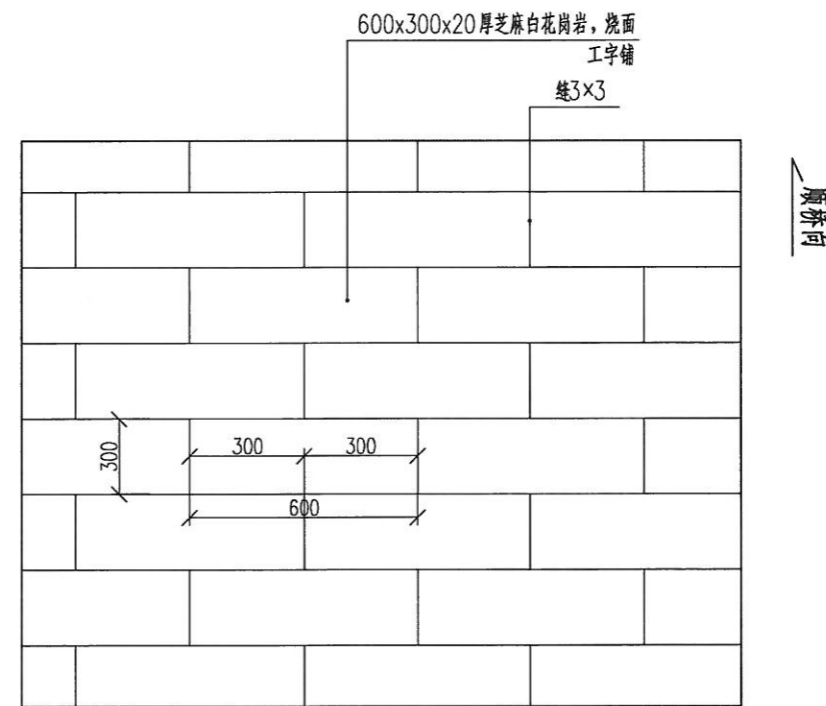
常熟市城市绿化管理处	苏州常宏建筑设计研究院有限公司 Suzhou Changhong Architectural Design & Research Institute Co., Ltd. 甲级资质: A132019678 甲级资质: 0133019678 市政给水、排水、燃气、暖通专业之图: A222019678 180 14001: 2014年取得资质证书 220001: 2014年取得资质证书 180 40001: 2016 取得资质证书 地址: 常熟市虞山北路111号 邮编: 215500 电话: 0512-82221111 0512-82221112 常熟市城市绿化管理处	项目名称	2026年大中修项目	审定	审核	项目负责人	专业负责人	校核	设计	工程编号	2026zc045D	设计阶段	施工图
		图纸名称	肖泾游园桥梁维修平面图								图表号	03	日期

专业

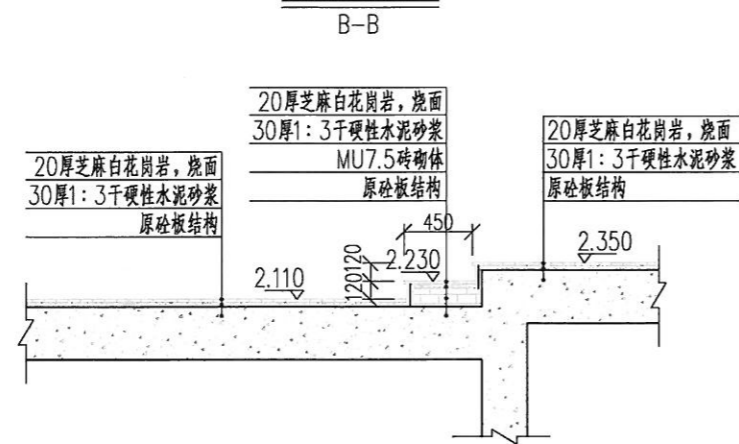
桥梁横断面图



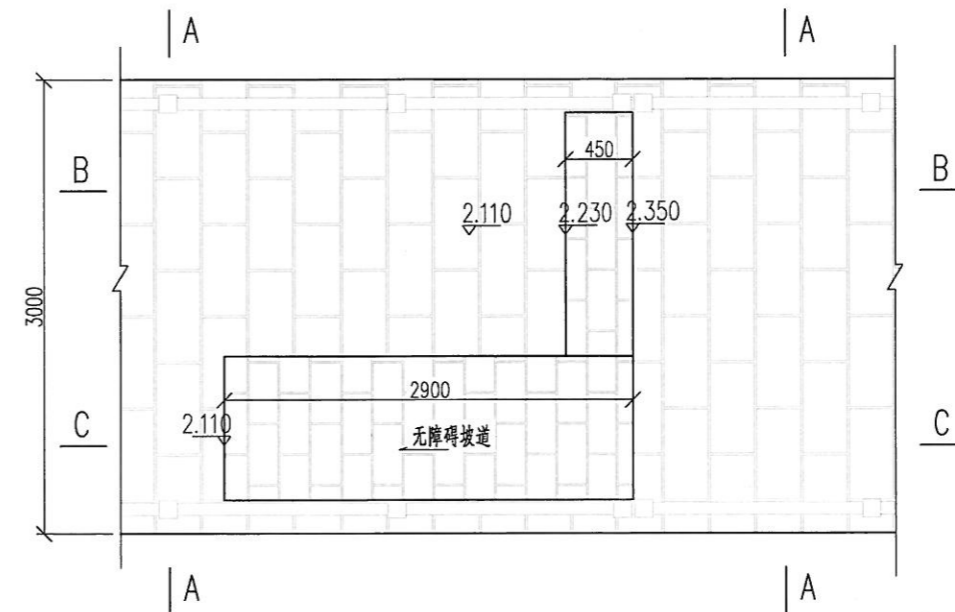
桥梁铺装平面图



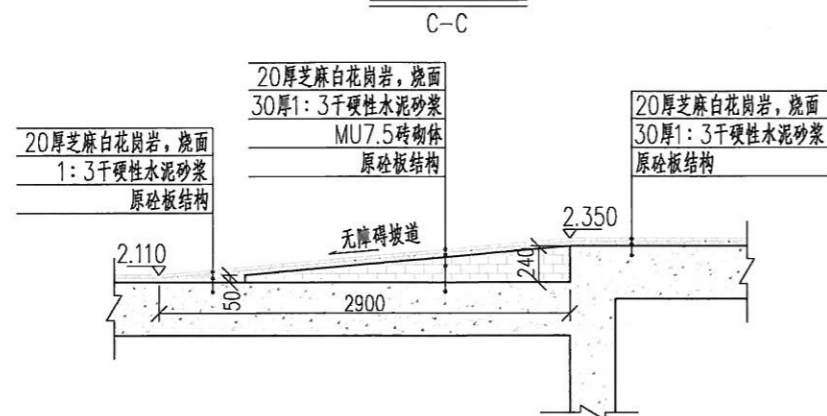
桥梁剖面图



桥梁局部平面图



桥梁剖面图



附注:

- 1、图中尺寸除高程为85国家高程以米计外, 余均以毫米为单位。
- 2、图中高程仅为示意, 实际高程按照原桥拆除铺装层后为准。

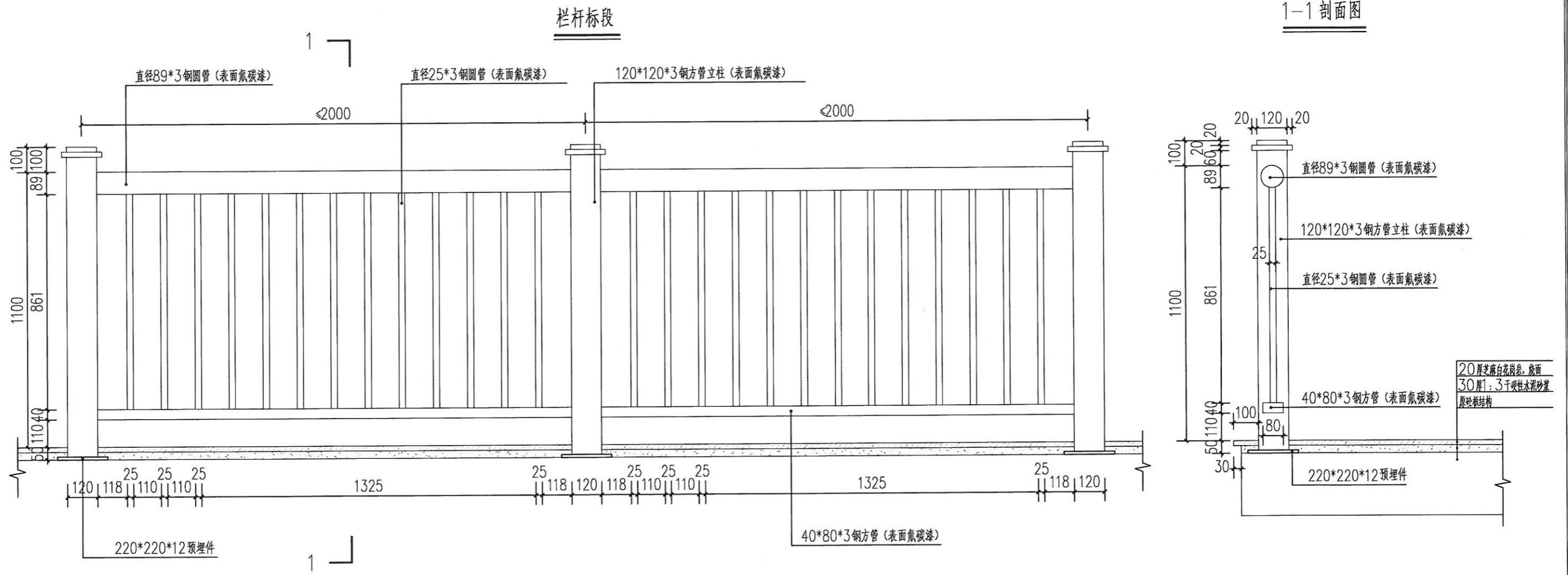
常熟市城市绿化管理处

苏州常宏建筑设计研究院有限公司
Suzhou Changhong Architectural Design & Research Institute Co., Ltd.
甲级建筑: A132019678 甲级勘察: B132019678
市政给水、排水、暖通、暖通专业乙级: A232019675
ISO 14001:2015环境管理体系认证 ISO 9001:2015质量管理体系认证
地址: 常熟市常福路128号 邮编: 215500
电话: 761 6213-62884104 传真: 6213-62884103
CHAD
规划设计

项目名称 2026年中修项目
图纸名称 肖泾游园桥梁铺装图

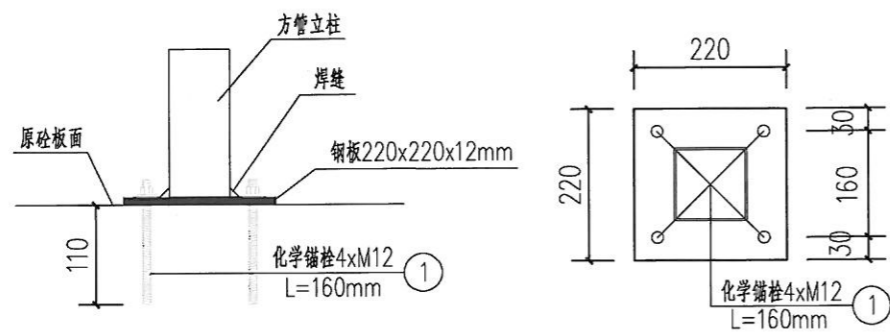
审定	审核	项目负责人	专业负责人	校核	设计	工程编号	2026zc045D	设计阶段	施工图
						图表号	04	日期	2026.04

专业



栏杆柱与预埋钢板连接大样

(已建混凝土底座)



附注:

- 1、图中尺寸除高程为85国家高程以米计,余均以毫米为单位。
- 2、桥梁栏杆更换总长约76m,图中的栏杆为示意图,样式按此图进行施工,实际尺寸依施工时尺寸微调。栏杆分缝长度不超过30m,且应根据原栏杆断缝进行分缝。
- 3、图中钢材材质除注明外均为Q235B,进场前热镀锌处理。
- 4、钢构件均采用焊缝连接,接触处满焊,角焊缝最小焊脚尺寸为6mm,焊接质量要求:焊缝质量等级为二级。其余尚需满足《钢结构焊接规范》(GB50661-2011)中的规定。
- 5、M12化学锚栓为特殊倒锥形,应按照《混凝土结构后锚固技术规程》(JGJ 145-2013)的要求进行施工。
- 6、钢构件防腐涂装前的除锈等级应严格按照GB/T8923-2011Sa2-1/2级执行;防腐采用环氧锌黄底漆一道+氟碳面漆二道(颜色甲方确定)。

常熟市城市绿化管理处

苏州常宏建筑设计研究院有限公司
 Suzhou Changhong Architectural Design & Research Institute Co., Ltd.
 甲级资质: A132019678 甲级资质: B132019678
 市政给水、排水、道路、桥梁专业乙级: A232019675
 180 14001:2015环境管理体系认证 (ISO9001:2015) 质量管理体系认证
 180 40201:2018 职业健康安全管理体系认证
 地址: 中国江苏省苏州市常熟市 邮编: 215500
 电话: 7361 0512-82884124 传真: 0512-82884123
 Address: 20.8 the North of Suzhou 20 Changshu Jiangsu China P.C. 215500

项目名称 2026年中修项目
 图纸名称 肖泾游园桥梁栏杆构造图

审定 审核

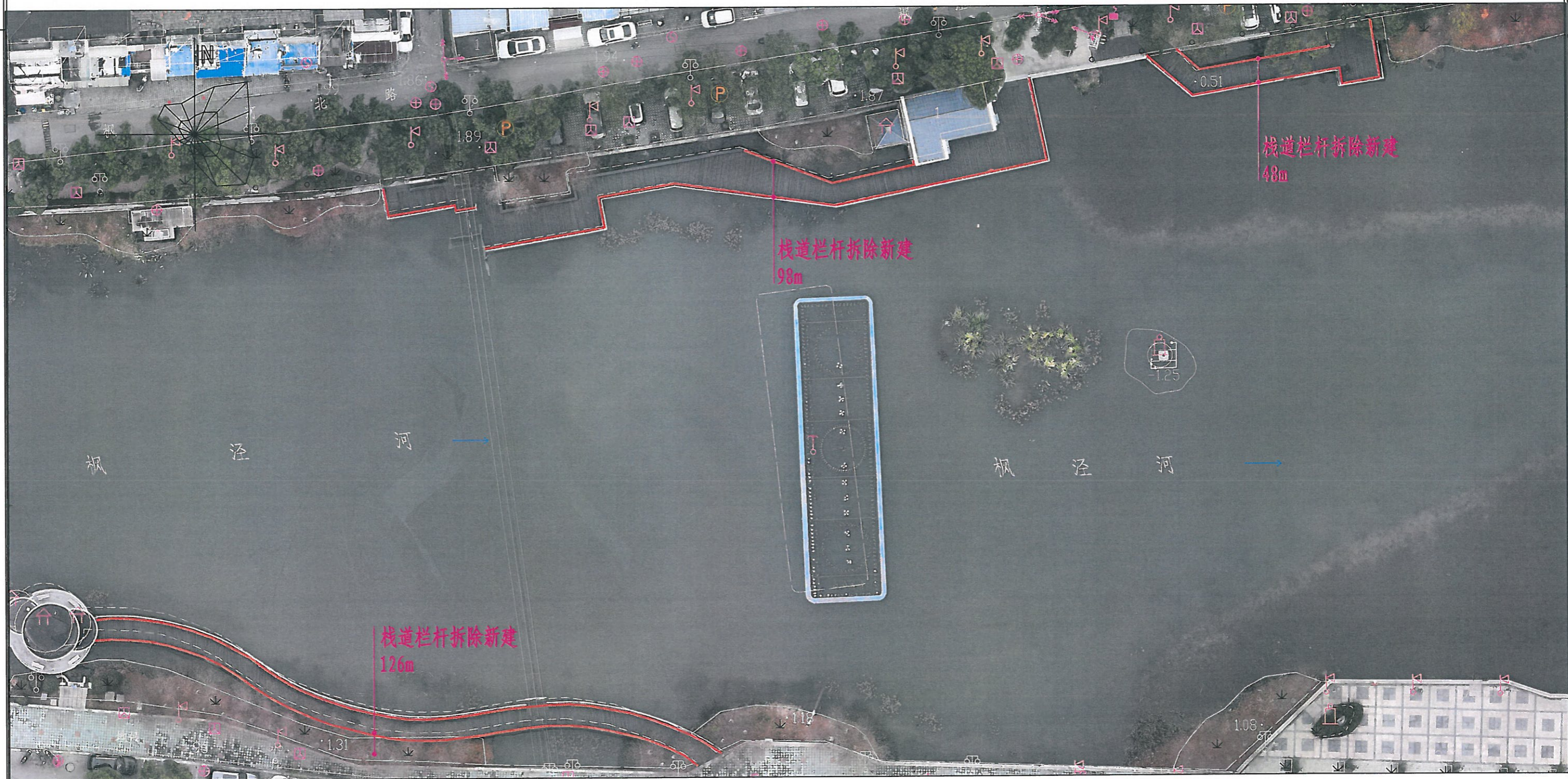
项目负责人 专业负责人

校核 设计

工程编号 2026zc045D
 图表号 05

设计阶段 施工图
 日期 2026.04

专业



附注:

- 1、图中尺寸均以米为单位。
- 2、本图为枫泾游园栈道栏杆维修设计，包括栈道栏杆重建及栏杆立柱处部分木地板翻新，其中栏杆约428m、木地板铺装约120m²。
- 3、施工前应先拆除原栈道栏杆及栏杆立柱处部分木地板（栏杆重建后拆除的木地板重铺），并须对栏杆立柱处栈道砼板面进行清理。


常熟市城市绿化管理处	苏州常宏建筑设计研究院有限公司 Suzhou Changhong Architectural Design & Research Institute Co., Ltd. 甲级资质-A122019678 甲级资质-B122019678 市政给水、排水、燃气、暖通专业乙级-A222019678 180 14001-2016 市政公用工程总承包 1800001-2016 市政公用工程总承包 180 40001-2016 市政公用工程总承包 1800001-2016 市政公用工程总承包 地址: 中国江苏省常熟市 邮编: 215500 电话: 0512-82222222 0512-82222222 苏州工业园区金鸡湖大道100号	项目名称	2026年中修项目	审定	审核	项目负责人	专业负责人	校核	设计	工程编号	2026zc045D	设计阶段	施工图
		图纸名称	枫泾游园栈道栏杆维修平面图一								图表号	06	日期

专业

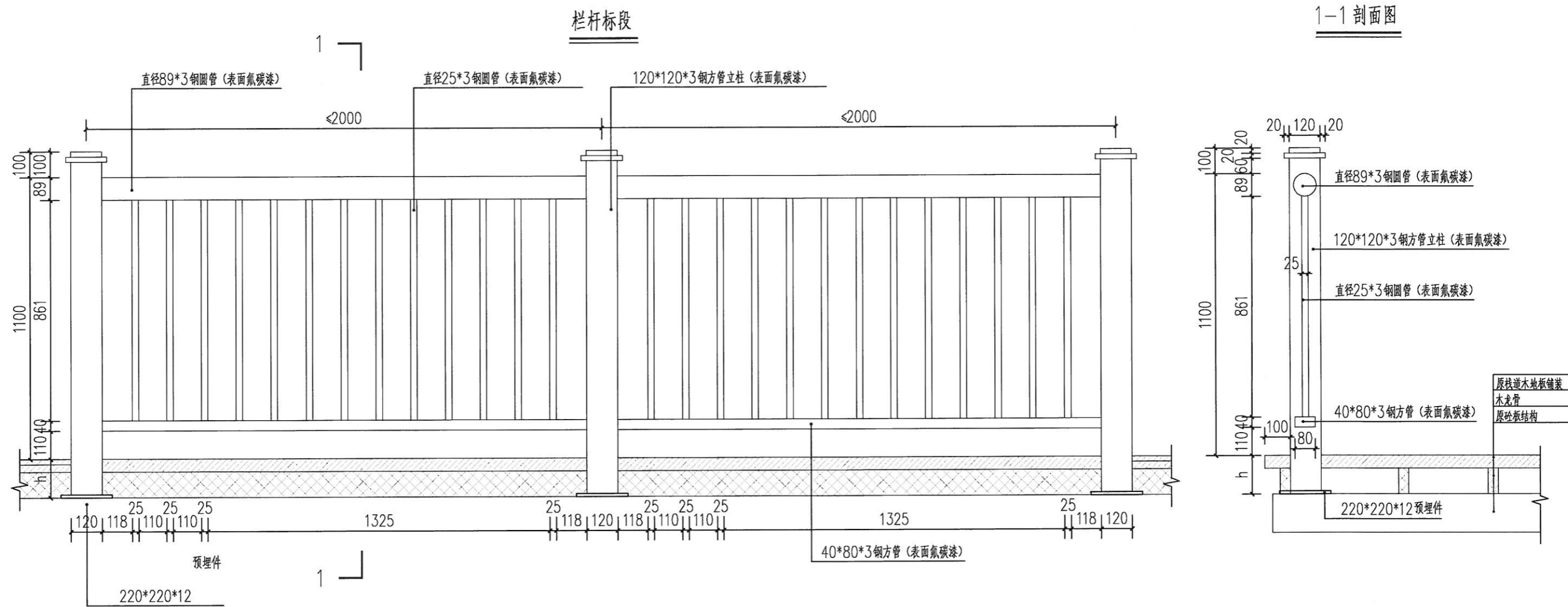


附注：

- 1、图中尺寸均以米为单位。
- 2、本图为枫泾游园栈道栏杆维修设计，包括栈道栏杆重建及栏杆立柱处部分木地板翻建，其中栏杆约428m、木地板铺装约120m²。
- 3、施工前应先拆除原栈道栏杆及栏杆立柱处部分木地板（栏杆重建后拆除的木地板重铺），并须对栏杆立柱处栈道砼板面进行清理。

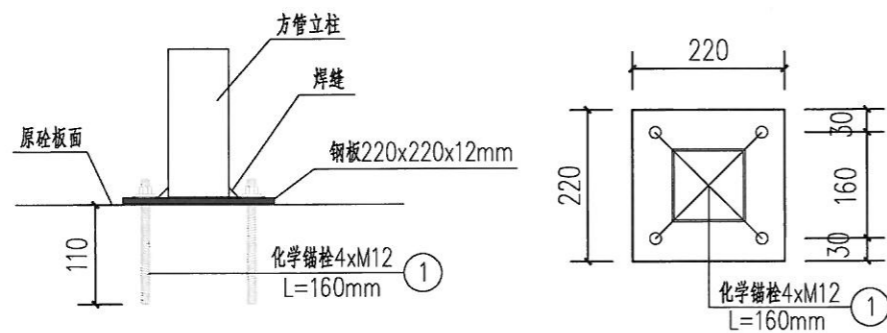
常熟市城市绿化管理处	 苏州常宏建筑设计研究院有限公司 Suzhou Changhong Architectural Design & Research Institute Co., Ltd. 苏州市姑苏区观前街111号1101室 电话：0512-82219678 苏州市姑苏区观前街111号1101室 电话：0512-82219678 苏州市姑苏区观前街111号1101室 电话：0512-82219678	项目名称	2026年中修项目	审定	审核	项目负责人	专业负责人	校核	设计	工程编号	2026zc045D	设计阶段	施工图
		图纸名称	枫泾游园栈道栏杆维修平面图二								图表号	07	日期

专业



栏杆柱与预埋钢板连接大样

(已建混凝土底座)



附注:

- 1、图中尺寸除高程为85国家高程以米计，余均以毫米为单位。
- 2、栈道栏杆更换总长约428m，图中的栏杆为示意图，样式按此图进行施工，实际尺寸依施工时尺寸微调。栏杆分缝长度不超30m，且应根据原栏杆断缝进行分缝。
- 3、图中h按照18cm暂估，实际高度为新建立柱处砼板顶及木地板顶间的高差。
- 4、图中钢材材质除注明外均为Q235B，进场前热镀锌处理。
- 5、钢构件均采用焊缝连接，接触处满焊，角焊缝最小焊脚尺寸为6mm，焊接质量要求：焊缝质量等级为二级。其余尚需满足《钢结构焊接规范》(GB50661-2011)中的规定。
- 6、M12化学锚栓为特殊倒锥形，应按照《混凝土结构后锚固技术规程》(JGJ 145-2013)的要求进行施工。
- 7、钢构件防腐涂装前的除锈等级应严格按照GB/T8923-2011Sa2-1/2级执行；防腐采用环氧锌黄底漆一道+氟碳面漆二道(颜色甲方确定)。

常熟市城市绿化管理处




项目名称 2026年中修项目
图纸名称 枫泾游园栈道栏杆构造图

审定	审核	项目负责人	专业负责人	校核	设计	工程编号	2026zc045D	设计阶段	施工图
						图表号	08	日期	2026.04

专业



附注：
 1、图中尺寸均以米为单位。
 2、本图为常浒河游园栏杆及栈道维修设计，包括沿河栏杆重建及栈道铺装翻建，其中栏杆约1024m、铺装约506m²。
 3、施工前应先拆除原栏杆及栈道铺装面层，并须对栏杆立柱处砼板面及栈道表面进行清理。

常熟市城市绿化管理处	 苏州常宏建筑设计研究院有限公司 Suzhou Changhong Architectural Design & Research Institute Co., Ltd. 甲级资质: A12019470 甲级资质: B12019470 市政设计、园林、建筑、结构专业之证: A22019470 2014年10月10日取得资质证书 2020年10月10日取得资质证书 2014年10月10日取得资质证书 2020年10月10日取得资质证书 Address: 20, 9 the North of Jiefang Road, Suzhou, Jiangsu, China P.R.C. 215000	项目名称	2026年中修项目	审定	审核	项目负责人	专业负责人	校核	设计	工程编号	2026zc045D	设计阶段	施工图
		图纸名称	常浒河游园栏杆及栈道维修平面一								图表号	09	日期


专业



沿河栏杆拆除新建
144m

附注:


- 1、图中尺寸均以米为单位。
- 2、本图为常浒河游园栏杆及栈道维修设计，包括沿河栏杆重建及栈道铺装翻建，其中栏杆约1024m、铺装约506m²。
- 3、施工前应先拆除原栏杆及栈道铺装面层，并须对栏杆立柱处砼板面及栈道表面进行清理。

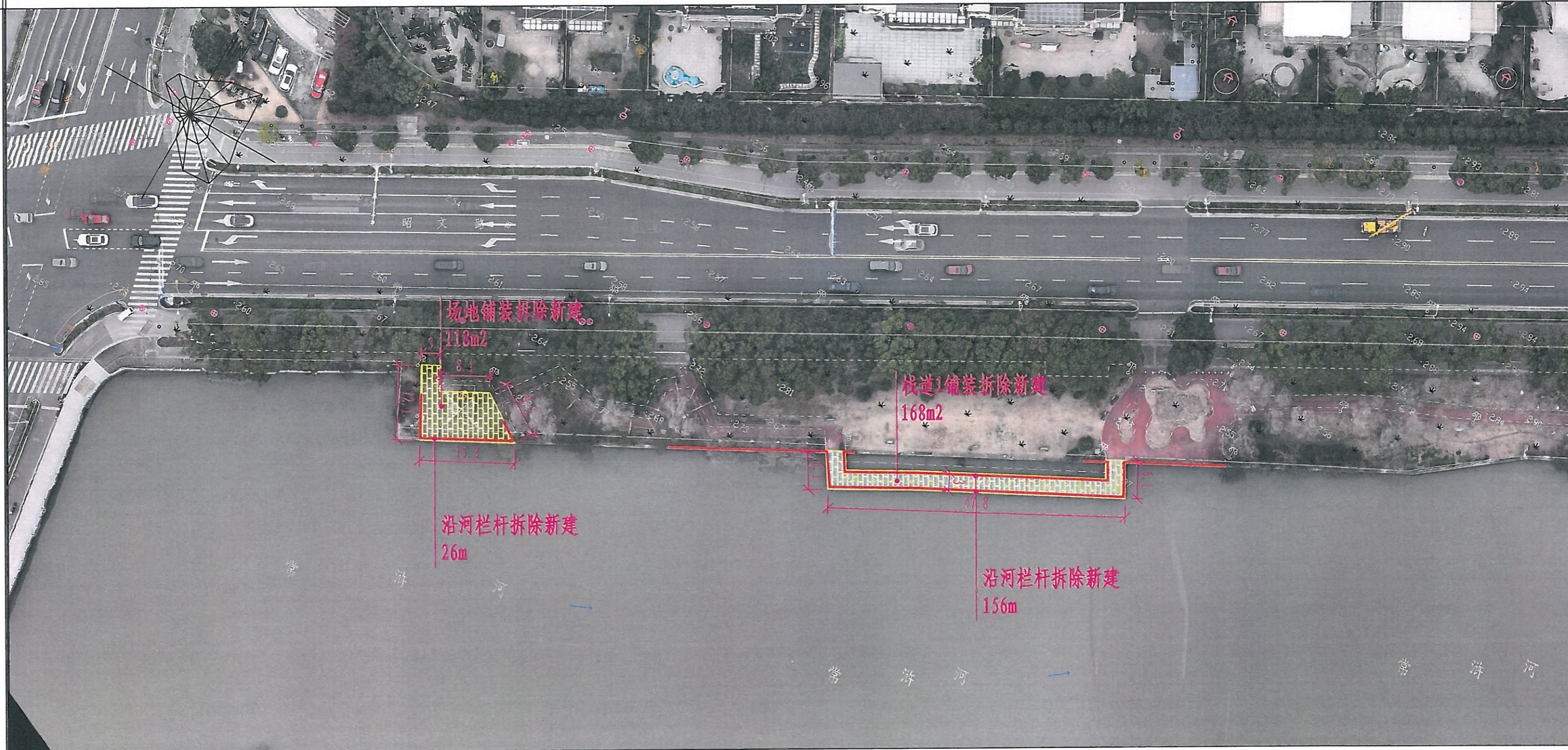
常熟市城市绿化管理处	 苏州常宏建筑设计研究院有限公司 Suzhou Changhong Architectural Design & Research Institute Co., Ltd. 苏州姑苏区... 苏州工业园区... 苏州吴江区... 苏州相城区... 苏州常熟市... 苏州太仓市... 苏州昆山市... 苏州张家港市... 苏州常熟市... 苏州常熟市...	项目名称	2026年大中修项目	审定	审核	项目负责人	专业负责人	校核	设计	工程编号	2026zc045D	设计阶段	施工图
		图纸名称	常浒河游园栏杆及栈道维修平面二								图表号	10	日期

专业




- 附注：
- 1、图中尺寸均以米为单位。
 - 2、本图为常浒河游园栏杆及栈道维修设计，包括沿河栏杆重建及栈道铺装翻建，其中栏杆约1024m、铺装约506m²。
 - 3、施工前应先拆除原栏杆及栈道铺装面层，并须对栏杆立柱处砼板面及栈道表面进行清理。

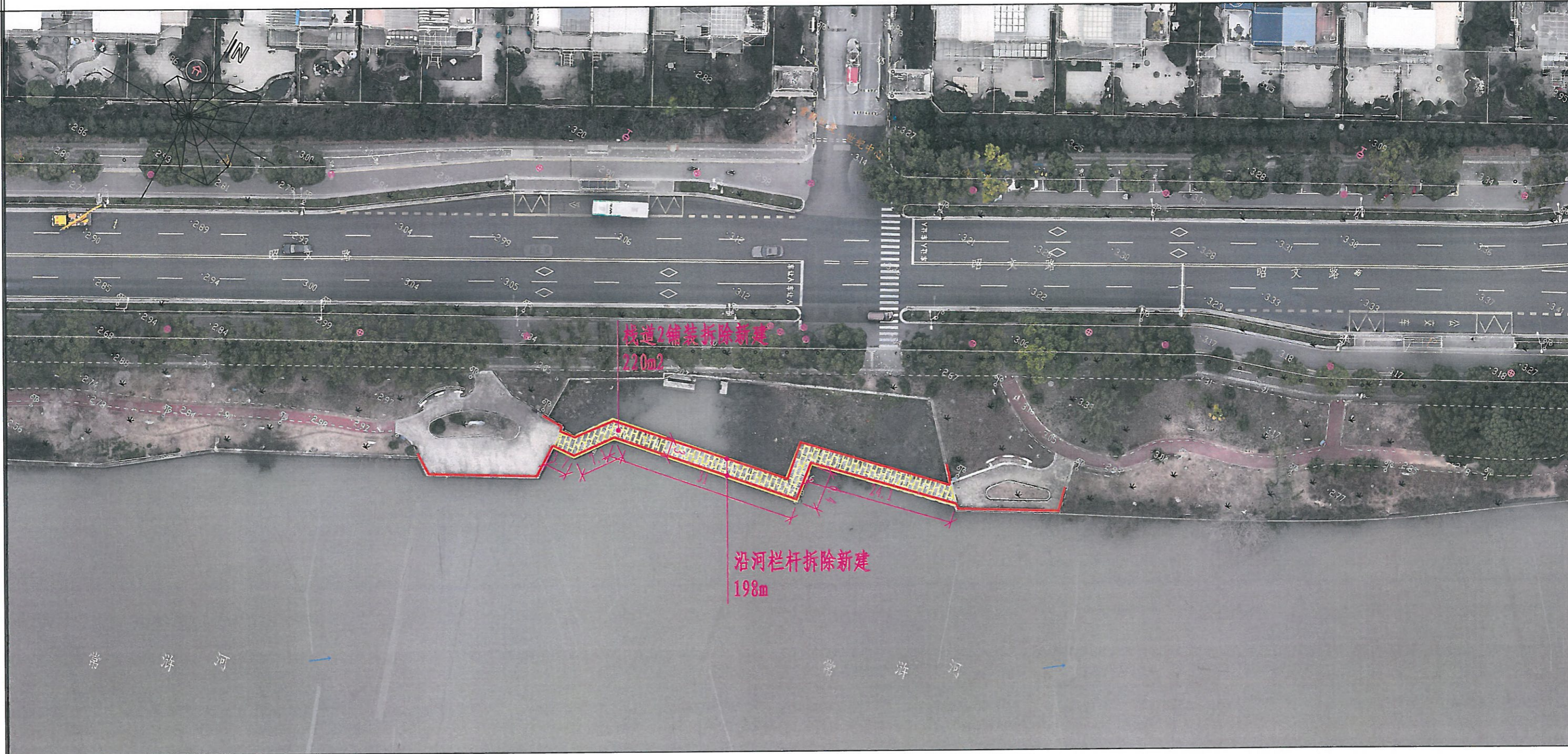
常熟市城市绿化管理处	 苏州常宏建筑设计研究院有限公司 Suzhou Changhong Architectural Design & Research Institute Co., Ltd. 注册地址: A132019670 身份证号: A132019670 经营范围: 建筑、装饰、园林、景观工程之设计 资质等级: 建筑装饰工程设计专项甲级 资质证书编号: A132019670 苏州常宏建筑设计研究院有限公司 地址: 常熟市南湖路100号 邮编: 215500 电话: 0512-85221967 传真: 0512-85221968 E-mail: chad@chad.com.cn www.chad.com.cn	项目名称	2026年中修项目	审定	审核	项目负责人	专业负责人	校核	设计	工程编号	2026zc045D	设计阶段	施工图
		图纸名称	常浒河游园栏杆及栈道维修平面三								图表号	11	日期




附注:

- 1、图中尺寸均以米为单位。
- 2、本图为常浒河游园栏杆及栈道维修设计, 包括沿河栏杆重建及栈道铺装翻建, 其中栏杆约1024m、铺装约506m²。
- 3、施工前应先拆除原栏杆及栈道铺装面层, 并须对栏杆立柱处砼板面及栈道表面进行清理。

常熟市城市绿化管理处	 苏州常宏建筑设计研究院有限公司 Suzhou Changhong Architectural Design & Research Institute Co., Ltd. 中国注册: A132019478 中国测绘: S132019478 专业: 建筑、给排水、暖通、园林景观工程 100 14001: 2010 中国环境管理体系认证 100001: 2014 质量管理体系认证 100 40001: 2010 环境管理体系认证 100001: 2014 质量管理体系认证 100 40001: 2010 环境管理体系认证 100001: 2014 质量管理体系认证 Address: 30, 32 the North of Xuzhuo Road, Suzhou, Jiangsu, P.R. China. 215000	项目名称	2026年中修项目	审定	审核	项目负责人	专业负责人	校核	设计	工程编号	2026zc045D	设计阶段	施工图
		图纸名称	常浒河游园沿河栏杆及栈道维修平面图								图表号	12	日期




- 备注：
- 1、图中尺寸均以米为单位。
 - 2、本图为常浒河游园栏杆及栈道维修设计，包括沿河栏杆重建及栈道铺装翻建，其中栏杆约1024m、铺装约506m²。
 - 3、施工前应先拆除原栏杆及栈道铺装面层，并须对栏杆立柱处砼板面及栈道表面进行清理。

常熟市城市绿化管理处	 苏州常宏建筑设计研究院有限公司 Suzhou Changhong Architectural Design & Research Institute Co., Ltd. 中国资质: A122019478 甲级资质: A122019478 经营范围: 建筑、园林、景观专业乙级: A322019478 100 40001: 2010 景观规划设计甲级资质 100 40001: 2010 景观规划设计乙级资质 100 40001: 2010 景观规划设计丙级资质 100 40001: 2010 景观规划设计丁级资质 100 40001: 2010 景观规划设计戊级资质 100 40001: 2010 景观规划设计己级资质 100 40001: 2010 景观规划设计庚级资质 100 40001: 2010 景观规划设计辛级资质 100 40001: 2010 景观规划设计壬级资质 100 40001: 2010 景观规划设计癸级资质 100 40001: 2010 景观规划设计甲级资质 100 40001: 2010 景观规划设计乙级资质 100 40001: 2010 景观规划设计丙级资质 100 40001: 2010 景观规划设计丁级资质 100 40001: 2010 景观规划设计戊级资质 100 40001: 2010 景观规划设计己级资质 100 40001: 2010 景观规划设计庚级资质 100 40001: 2010 景观规划设计辛级资质 100 40001: 2010 景观规划设计壬级资质 100 40001: 2010 景观规划设计癸级资质	项目名称	2026年绿管处游园改造项目	审定	审核	项目负责人	专业负责人	校核	设计	工程编号	2026zc045D	设计阶段	施工图
		图纸名称	常浒河游园沿河栏杆及栈道维修平面五								图表号	13	日期

专业



附注：
 1、图中尺寸均以米为单位。
 2、本图为常熟河游园栏杆及栈道维修设计，包括沿河栏杆重建及栈道铺装翻建，其中栏杆约1024m、铺装约506m²。
 3、施工前应先拆除原栏杆及栈道铺装面层，并须对栏杆立柱处砗板面及栈道表面进行清理。

常熟市城市绿化管理处	 苏州常宏建筑设计研究院有限公司 Suzhou Changhong Architectural Design & Research Institute Co., Ltd. 资质等级：甲级、乙级、丙级、丁级 注册证书：A332019478 100 14001-2016 江苏省住房和城乡建设厅 100 14001-2016 苏州市住房和城乡建设局 100 14001-2016 常熟市住房和城乡建设局 Address: 20, 3 the North of Shaoji Road, Suzhou, Jiangsu, China P.R.C. 215000	项目名称	2026年中修项目	审定	审核	项目负责人	专业负责人	校核	设计	工程编号	2026zc045D	设计阶段	施工图
		图纸名称	常熟河游园栏杆及栈道维修平面六								图表号	14	日期


专业



沿河栏杆拆除新建
18m

附注:

- 1、图中尺寸均以米为单位。
- 2、本图为常浒河游园栏杆及栈道维修设计，包括沿河栏杆重建及栈道铺装翻建，其中栏杆约1024m、铺装约506m²。
- 3、施工前应先拆除原栏杆及栈道铺装面层，并须对栏杆立柱处砼板面及栈道表面进行清理。

常熟市城市绿化管理处	 苏州常宏建筑设计研究院有限公司 Suzhou Changhong Architectural Design & Research Institute Co., Ltd. 地址: 常熟市... 电话: ...	项目名称	2026年大中修项目	审定	审核	项目负责人	专业负责人	校核	设计	工程编号	2026zc045D	设计阶段	施工图
		图纸名称	常浒河游园栏杆及栈道维修平面七								图表号	15	日期


专业



沿河栏杆拆除新建
196m

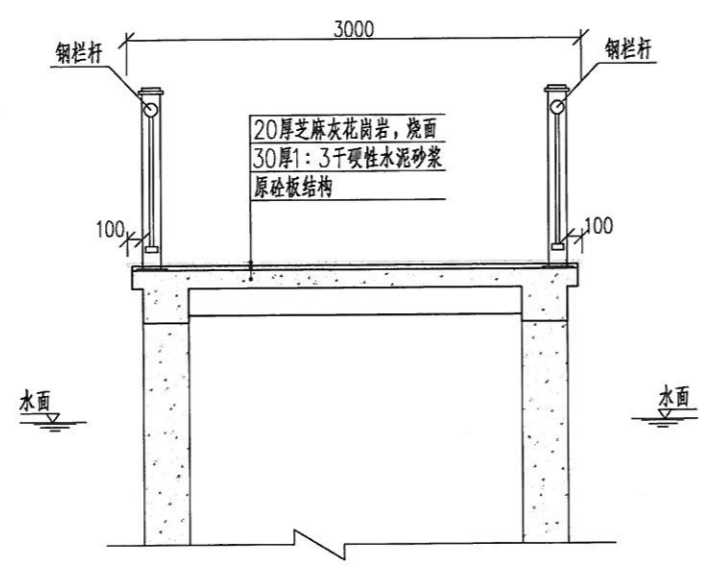
附注：

- 1、图中尺寸均以米为单位。
- 2、本图为常浒河游园栏杆及栈道维修设计，包括沿河栏杆重建及栈道铺装翻建，其中栏杆约1024m、铺装约506m²。
- 3、施工前应先拆除原栏杆及栈道铺装面层，并须对栏杆立柱处砼板面及栈道表面进行清理。

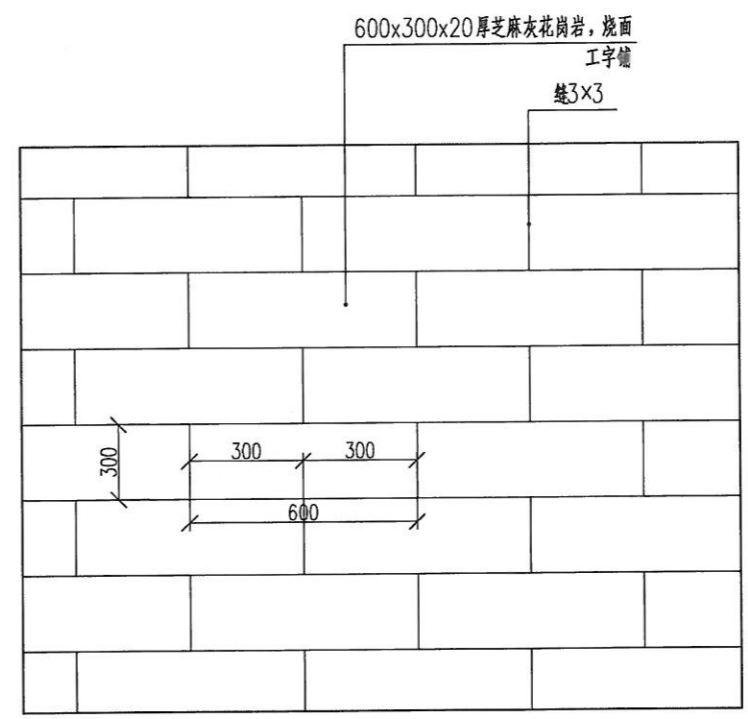
常熟市城市绿化管理处	 苏州常宏建筑设计研究院有限公司 Suzhou Changhong Architectural Design & Research Institute Co., Ltd. 中国注册: A132019478 甲级证书: A132019478 专业: 建筑、给排水、暖通、结构专业之乙级: A322019478 100 14001: 2016 质量管理体系认证 100001: 2014 质量管理体系认证 100 40001: 2016 环境管理体系认证 1000 40001: 2016 职业健康安全管理体系认证 地址: 中国江苏省常熟市 521000 电话: 0512-85222222 传真: 0512-85222222 Address: 33, 35 the North of Suzhou 20 Shanghai Jiangsu China P.R.C. 215000	项目名称	2026年中修项目	审定	审核	项目负责人	专业负责人	校核	设计	工程编号	2026zc045D	设计阶段	施工图
		图纸名称	常浒河游园栏杆及栈道维修平面八								图表号	16	日期

专业

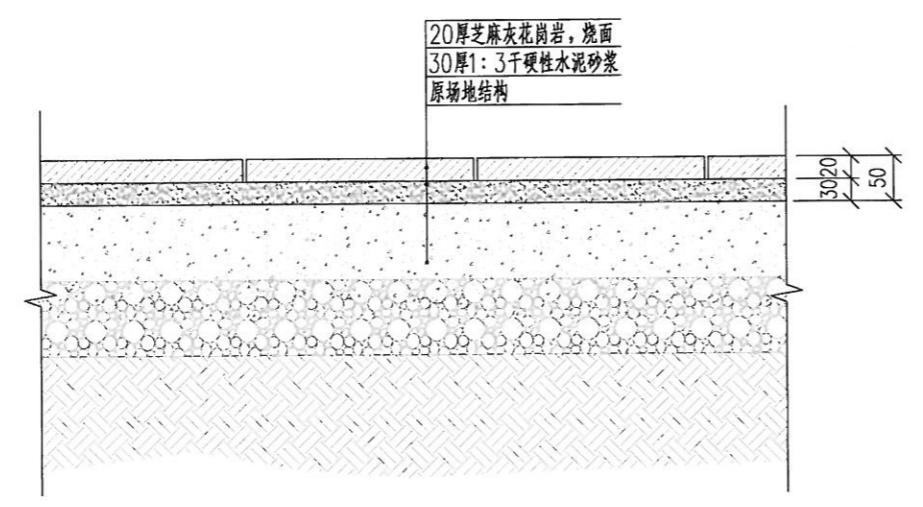
栈道横断面图



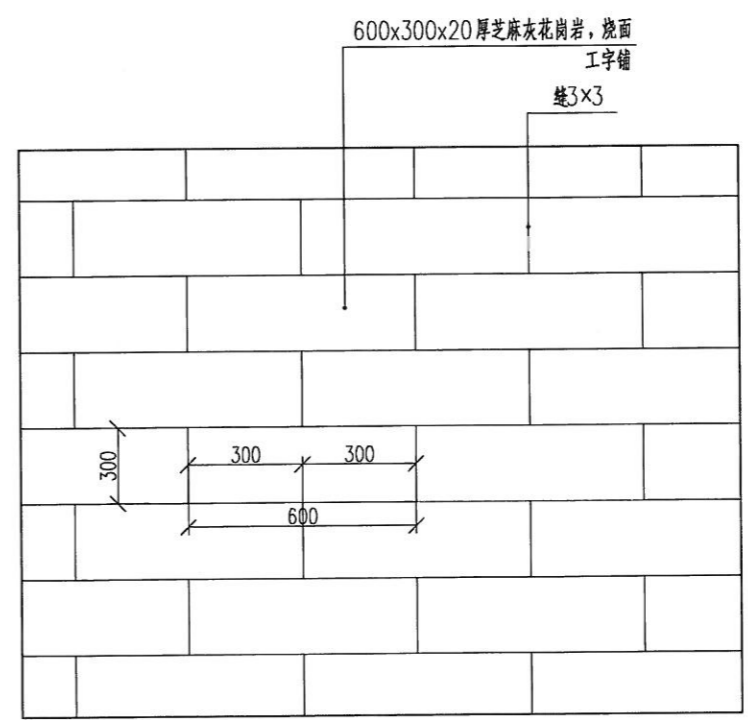
栈道铺装平面图



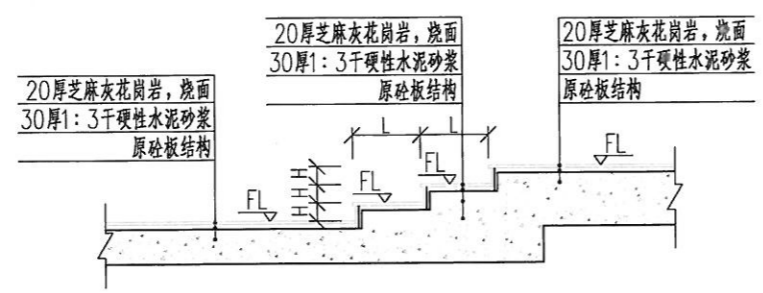
场地结构断面图



场地铺装平面图



台阶剖面图



附注:

- 1、图中尺寸除高程为85国家高程以米计外, 余均以毫米为单位。
- 2、图中高程仅为示意, 实际高程按照原栈道或场地拆除铺装层后为准。

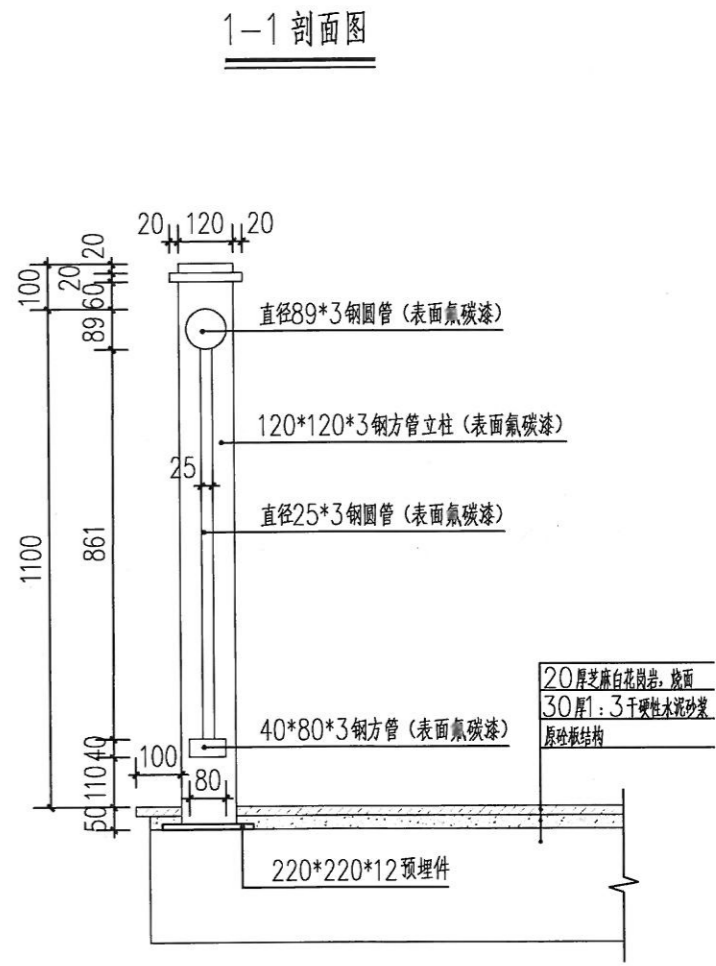
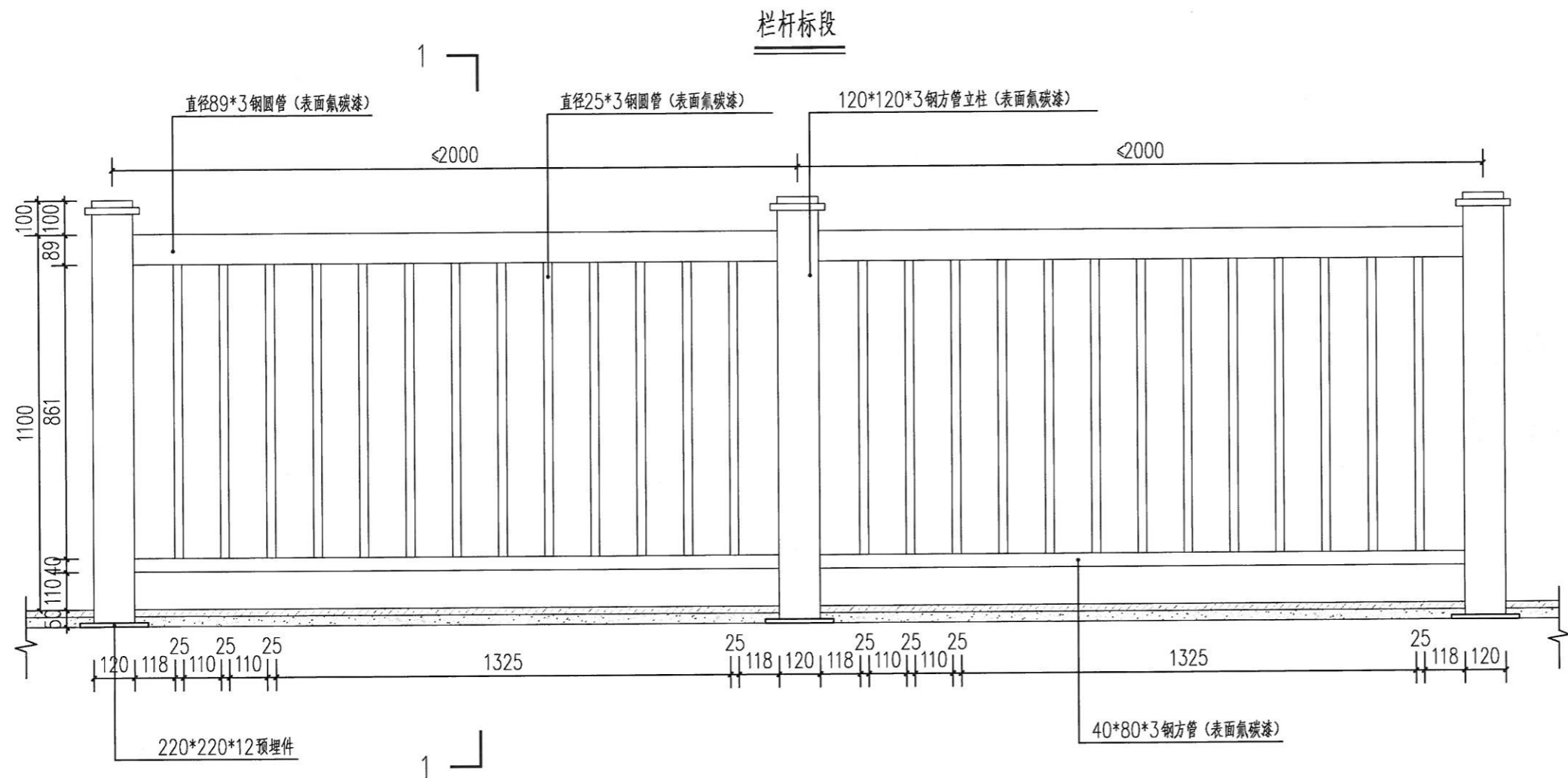
常熟市城市绿化管理处

CHAD 常州宏远建筑设计研究院有限公司
Suzhou Chenghong Architectural Design & Research Institute Co., Ltd.
180 40001, 2016 国家质量管理体系认证 1800001, 2016 国家质量管理体系认证
180 40001, 2016 国家质量管理体系认证 1800001, 2016 国家质量管理体系认证
地址: 中国江苏省常熟市常熟大道 2 号 2 楼 201 室 邮编: 215500 电话: 0512-52221114 传真: 0512-52221115
Address: 20, 2/F, No. 2 of Suzhou Road, Wuxi, Jiangsu, China P.R.C. 215500

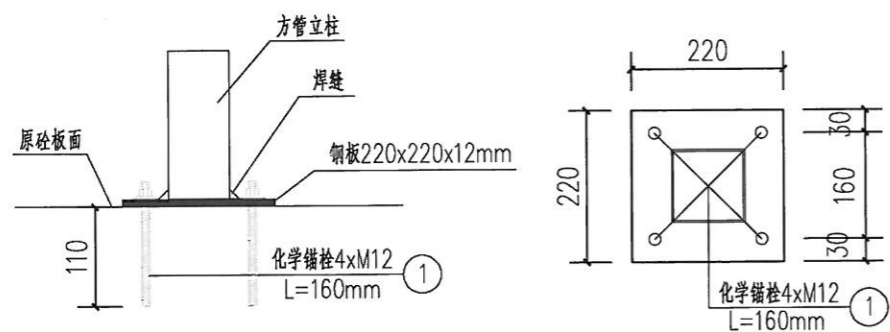
项目名称	2026年中修项目	审定	审核	项目负责人	专业负责人	校核	设计	工程编号	2026zc045D	设计阶段	施工图
图纸名称	常浒河游园栈道及场地铺装图							图表号	17	日期	2026.04

审定	审核	项目负责人	专业负责人	校核	设计	工程编号	2026zc045D	设计阶段	施工图
						图表号	17	日期	2026.04

专业



栏杆柱与预埋钢板连接大样
(已建混凝土底座)



附注:

- 1、图中尺寸除高程为85国家高程以米计,余均以毫米为单位。
- 2、栈道栏杆更换总长约252m,图中的栏杆为示意图,样式按此图进行施工,实际尺寸依施工时尺寸微调。栏杆分缝长度不超30m,且应根据原栏杆断缝进行分缝。
- 3、图中h按照8cm暂估,实际高度为新建立柱处砼板顶及铺装顶间的高差。
- 4、图中钢材材质除注明外均为Q235B,进场前热镀锌处理。
- 5、钢构件均采用焊接连接,接触处满焊,角焊缝最小焊脚尺寸为6mm,焊接质量要求:焊缝质量等级为二级。其余尚需满足《钢结构焊接规范》(GB50661-2011)中的规定。
- 6、M12化学锚栓为特殊倒锥形,应按照《混凝土结构后锚固技术规程》(JGJ 145-2013)的要求进行施工。
- 7、钢构件防腐涂装前的除锈等级应严格按照GB/T8923-2011Sa2-1/2级执行;防腐采用环氧锌黄底漆一道+氟碳面漆二道(颜色甲方确定)。

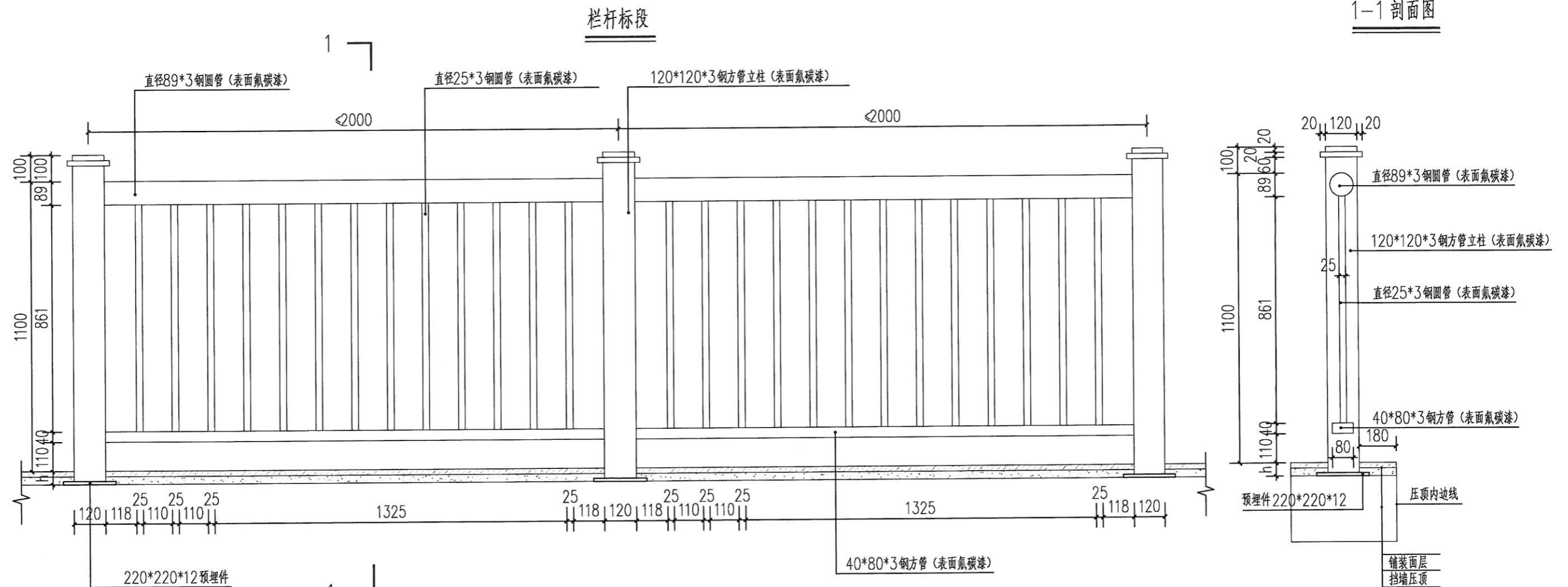
常熟市城市绿化管理处

苏州常宏建筑设计研究院有限公司
Suzhou Changhong Architectural Design & Research Institute Co., Ltd.
甲级建筑: A132019478 甲级勘察: B132019478
市政给水、排水、燃气、热力、暖通、专业乙级: A220219478
180 40001-2018 国家注册测绘师证书 1803001-2016 国家注册监理工程师证书
地址: 中国江苏省常熟市南湖路9号 邮编: 215500 电话/传真: 0512-82884104 0512-82884433
Address: No.9 the North of Nanyu St. Changshu Jiangsu P.R.C. 215500

项目名称 2026年中修项目
图纸名称 常浒河游园栈道栏杆构造图

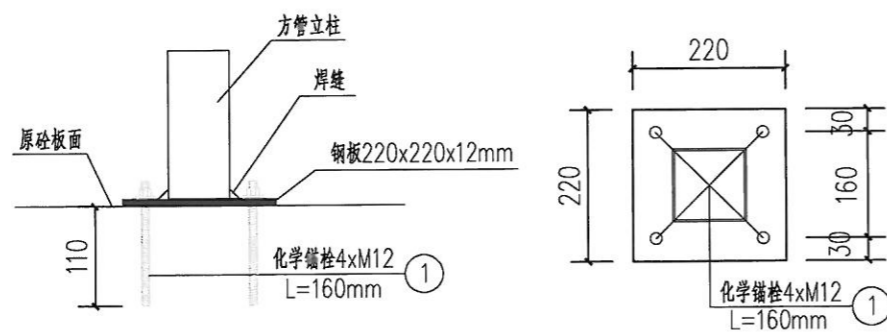
审定	审核	项目负责人	专业负责人	校核	设计	工程编号	2026zc045D	设计阶段	施工图
						图表号	18	日期	2026.04

专业



栏杆柱与预埋钢板连接大样

(已建混凝土底座)



附注:

- 1、图中尺寸除高程为85国家高程以米计,余均以毫米为单位。
- 2、挡墙栏杆更换总长约772m,图中的栏杆为示意图,样式按此图进行施工,实际尺寸依施工时尺寸微调。栏杆分缝长度不超30m,且应根据原栏杆断缝进行分缝。
- 3、图中h按照8cm暂估,实际高度为新建立柱处砼板顶及铺装顶间的高差。
- 4、图中钢材材质除注明外均为Q235B,进场前热镀锌处理。
- 5、钢构件均采用焊缝连接,接触处满焊,角焊缝最小焊脚尺寸为6mm,焊接质量要求:焊缝质量等级为二级。其余尚需满足《钢结构焊接规范》(GB50661-2011)中的规定。
- 6、M12化学锚栓为特殊倒锥形,应按照《混凝土结构后锚固技术规程》(JGJ 145-2013)的要求进行施工。
- 7、钢构件防腐涂装前的除锈等级应严格按照GB/T8923-2011Sa2-1/2级执行;防腐采用环氧锌黄底漆一道+氟碳面漆二道(颜色甲方确定)。

常熟市城市绿化管理处



项目名称 2026年中大修项目
 图纸名称 常浒河游园挡墙栏杆构造图

审定	审核	项目负责人	专业负责人	校核	设计	工程编号	2026zc045D	设计阶段	施工图
						图表号	19	日期	2026.04