

# 建筑设计总说明

## 一、设计依据:

- 1、建设单位与我院签订的设计合同。
- 2、建设单位提供的项目设计委托书以及相关的设计要求。
- 3、建设单位提供的1:1000规划用地红线图。
- 4、建设单位提供的详细地质勘察报告。
- 5、《电梯制造与安装安全规范》GB7588-2003
- 6、《建筑设计防火规范》GB50016-2014 (2018年版)  
《建筑防火通用规范》GB55037-2022
- 7、《无障碍设计规范》JGJ50-2012
- 8、《工程建设强制性标准》房屋建筑部分(2013年版)
- 9、《安全防范工程技术规范》GB/T50348-2004
- 10、其它现行国家及地方有关设计规范、规程及验收规范、规程
- 11、根据工程质量检测有限公司提供的房屋加装电梯前结构安全报告。
- 12、《建筑防护栏杆技术标准》JGJT470-2019
- 13、规划、消防等部门对方案的审批意见。

## 二、工程概况

- 1、工程名称: 云阳学校及党校电梯基础项目设计
- 2、建设地点: 丹阳市委党校
- 3、建设单位: 丹阳市机关事务管理中心
- 4、新增面积: 54m<sup>2</sup>
- 5、建筑层数: 5F
- 6、建筑高度: 19.100
- 7、结构类型: 框架结构
- 8、建筑分类: 电梯工程
- 9、建筑物耐火等级: 二级
- 10、本电梯工程合理使用年限为: 50年。
- 11、原结构功能及性质及原建筑建成时间: 公寓楼为框架结构, 原建成时间 2000年。
- 12、新增结构规模及功能: 公寓楼北侧新增电梯, 本电梯作为客梯使用。

## 三、总平面:

- 1、各子项设计标高±0.000为已建建筑室内标高。
- 2、建筑物在总平面上的定位坐标为轴线交点坐标, 施工时应全面放线, 以确保建筑物之间及建筑物与道路之间的间距准确无误。若现场发现图中所示坐标和尺寸与实际情况有出入时, 应及时通知设计人员进行研究处理。
- 3、本图中所注标高, 除特别注明外一律指建筑面标高。
- 4、本工程标高以米为单位, 总平面尺寸以米为单位, 其它尺寸以毫米为单位。

## 四、设计范围

- 1、新增电梯的建筑、结构、电气工程, 本建筑仅为新增电梯使用。
- 2、新增电梯处于原建筑的结构外部, 与周边建筑的防火均应满足《建筑防火设计规范》GB50016-2014规范要求。
- 3、本电梯土建根据甲方指定的电梯设备厂家设计, 若甲方后续有变更, 及时与设计单位沟通联系。

## 五、电梯井壁及休息平台

- 1、本项目电梯井壁采用框架形式。
- 2、电梯内使用钢结构构架应刷 防火涂料。

## 六、电梯工程

1. 本项目电梯选型表如下:

类型	载重量	速度	基坑深度	台数	站数	机房	备注
客梯	1000	1.5	1.3	1	5	无	

## 七、建筑防火:

- 1、本工程电梯与周边建筑防火间距、消防道路及扑救场地的设置应符合相关规范。
- 2、本工程设计耐火等级见本说明项目概况,
- 3、电梯防火建筑构造, 井壁采用砖砌隔墙, 电梯内安装钢结构构架应防火涂料
- 4、原建筑据《建筑灭火器配置设计规范》确定灭火器按轻危险级配置, 配置的灭火器类型、规格、设置位置及数量均按相关规范设置;

## 八、屋面:

- 1、屋面工程应符合《屋面工程技术规范》GB50345-2012及《屋面工程质量验收规范》GB50207-2012要求, 屋面防水等级为一级。
- 2、屋面构造做法未注明处参见图集12J201
- 3、屋面变形缝缝宽110, 做法见14J936-3/BQ5
- 4、变形缝防水3.0厚自粘聚合物改性沥青防水卷材(聚酯胎类)(搭接宽度不小于100)两道, 1.5厚水性聚合物沥青类防水涂料一道

九、本设计未尽事宜均按国家现行有关的规范执行验收。

单位出图专用章

执业专用章

镇江建工建设集团有限公司

大家建筑设计分公司  
Dajia Architectural Design

资质等级: 建筑甲级  
市政乙级(燃气、热力)  
压力管道: GB1、GB2、GC2

单位地址 江苏省镇江市京江路22号

联系电话 84415001 84415062

建设单位  
丹阳市机关事务管理中心

工程名称  
丹阳市公物仓2026年加装电梯项目

图纸名称  
建筑设计总说明

设计编号 1 / 6

专业 建筑 设计阶段 施工图

图幅 A2 版本号 01

类别 签名

设计 崔垒

校对 赢勇

审核 李峰

专业负责 李峰

项目负责 李峰

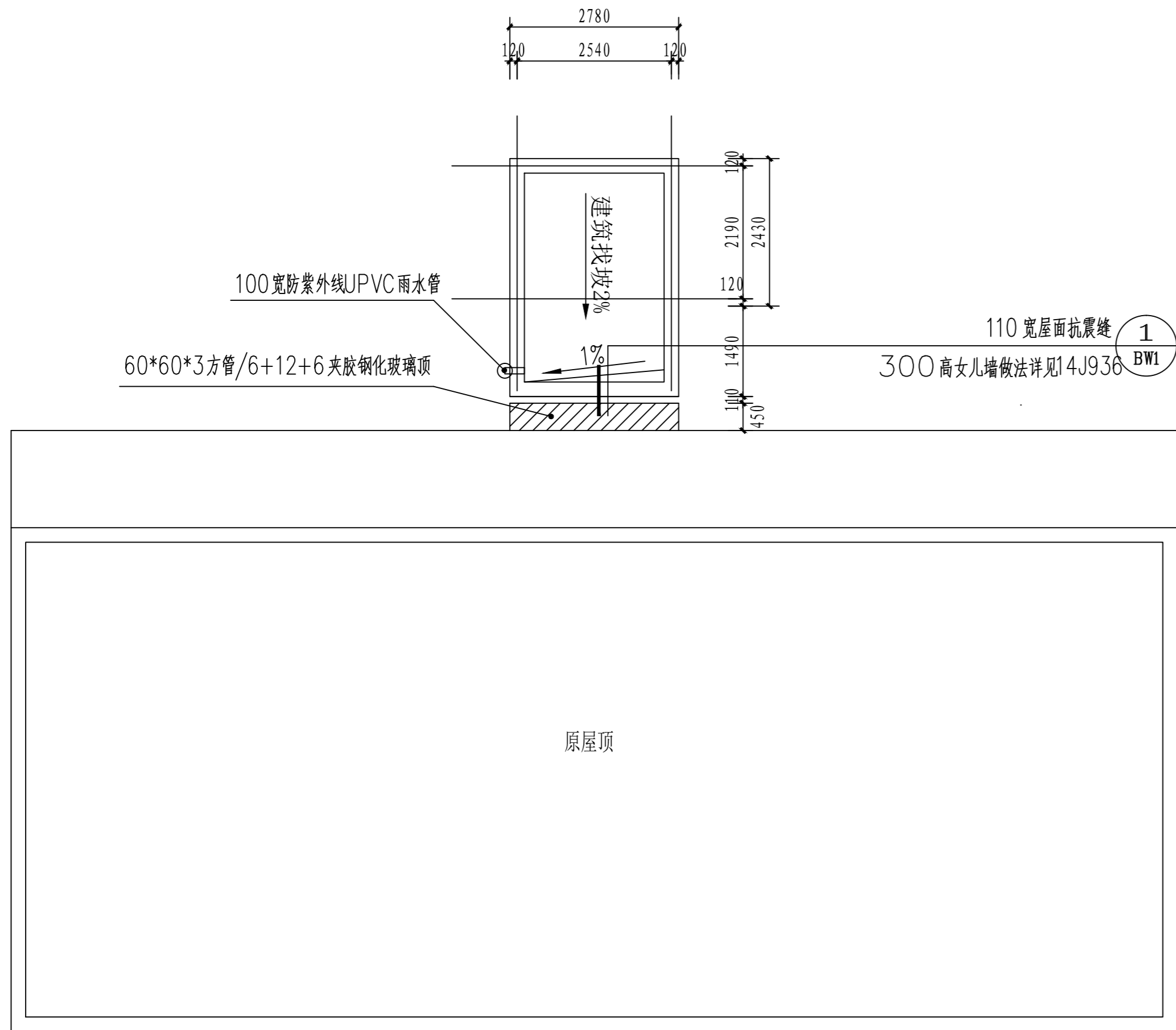
批准 李峰

出图日期 2026年04月

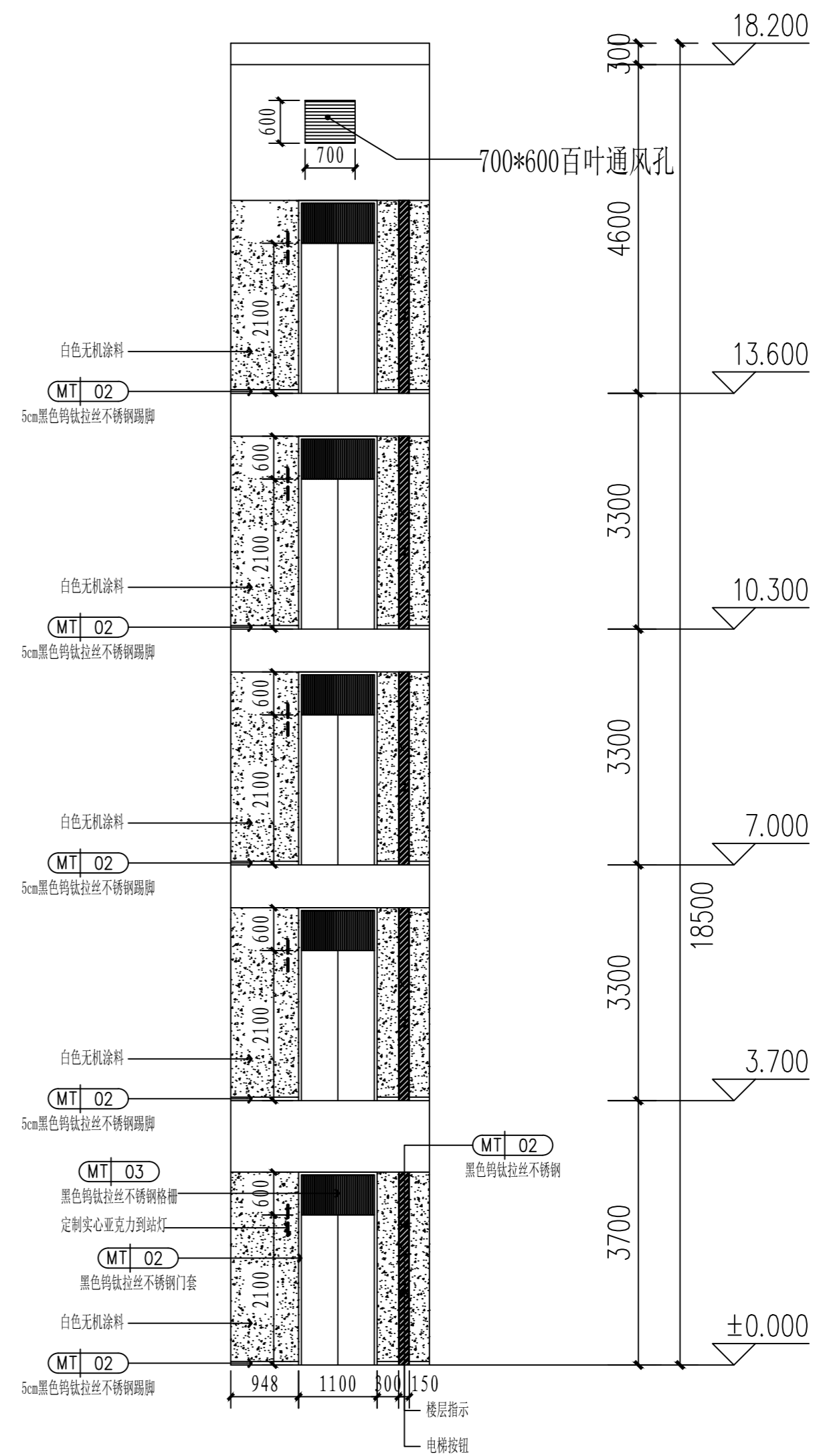




说明: 1. 设计依据: 根据《民用建筑设计通则》(GB 50352-2005) 及《建筑抗震设计规范》(GB 50011-2010) 等相关规范进行设计。  
 2. 本图所示为建筑立面图, 仅供参考, 不作为施工依据。  
 3. 本图所有尺寸均为净尺寸, 除非另有说明。



屋顶平面图 1:100



装饰立面图 1:100

单位出图专用章

执业专用章

镇江建工建设集团有限公司  
 大家建筑设计分公司  
 Dajia Architectural Design  
 资质等级: 建筑甲级  
 市政乙级 (燃气、热力)  
 压力管道: GB1、GB2、GC2

单位地址 江苏省镇江市京江路22号

联系电话 84415001 84415062

建设单位 丹阳市机关事务管理中心

工程名称 丹阳市公物仓2026年加装电梯项目

图纸名称 屋顶平面图

设计编号 4 / 6

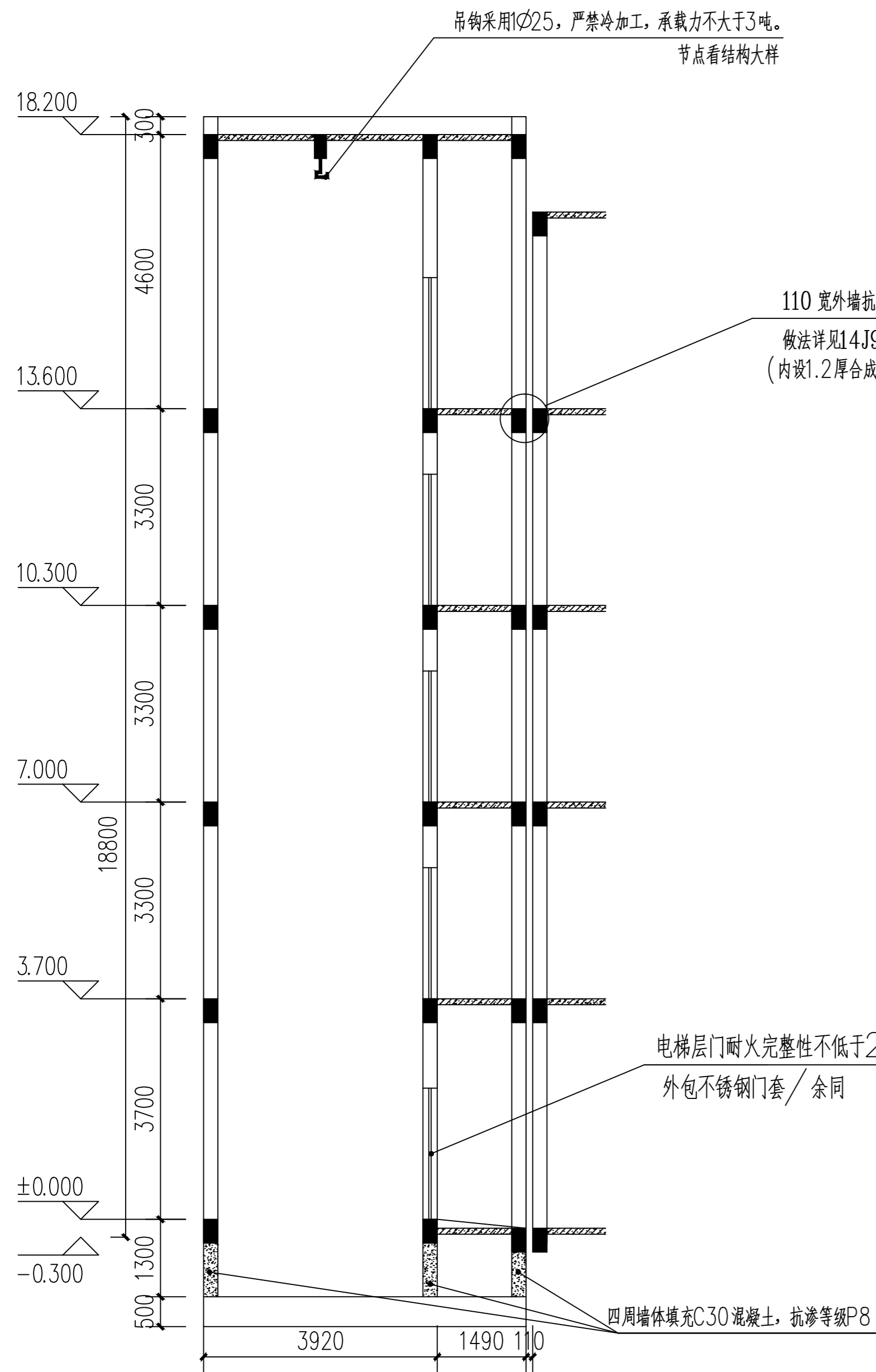
专业 建筑 设计阶段 施工图

图幅 A2 版本号 01

类别	签名	
设计	崔垒	
校对	赢勇	
审核	李峰	
专业负责	李峰	
项目负责	李峰	
批准	李峰	
出图日期	2026年04月	



说明: 1. 设计依据: 根据《建筑抗震设计规范》(GB50011-2010) 及《建筑防火设计规范》(GB50016-2014) 等相关规范进行设计。  
2. 本图所示做法仅供参考, 具体做法应以设计说明为准。  
3. 本图所示做法为常规做法, 如有特殊要求, 请另行设计。



1-1剖面图 1:100

外墙及屋面做法表

编号	构造装饰做法	适用房间或部位
屋面一 (I级防水屋面)	<ol style="list-style-type: none"> <li>按纵横间距6米设置分仓缝, 缝宽20, 内嵌密封胶;</li> <li>40厚C30细石防水混凝土, 内配φ4中距100双向;</li> <li>10厚1:3石灰砂浆隔离层 (石灰砂浆 (石灰膏: 砂=1:4));</li> <li>3.0厚自粘聚合物改性沥青防水卷材 (聚酯胎类) (搭接宽度不小于100);</li> <li>1.5厚水性聚合物沥青类防水涂料;</li> <li>3.0厚自粘聚合物改性沥青防水卷材 (聚酯胎类) (搭接宽度不小于100);</li> <li>20厚1:3水泥砂浆找平;</li> <li>C30泡沫混凝土砂浆找坡层最薄处30厚;</li> <li>120厚现浇钢筋混凝土屋面板;</li> </ol>	不上人平屋面 (建筑找坡)
外墙墙面 涂料墙面	<ol style="list-style-type: none"> <li>按要求设分格缝, 真石漆两遍底漆、两遍面漆/做防水单面剂二遍;</li> <li>1.5厚柔性耐水腻子二道找平, 干燥后用砂纸砂平, 液抗碱封闭底漆一遍;</li> <li>10厚1:2.5防水抗裂砂浆+耐碱网格布+锚固件;</li> <li>5厚聚合物水泥防水砂浆 (干粉类);</li> <li>2厚JS聚合物水泥基防水涂料;</li> <li>15厚1:2.5防水抗裂砂浆打底找平;</li> <li>刷界面处理剂一道;</li> <li>240厚Z2页岩煤矸石自保温烧结砖;</li> </ol>	详见立面标注

编号	构造装饰做法	适用房间或部位
电梯基坑 (I级防水)	<ol style="list-style-type: none"> <li>20厚水泥砂浆保护层;</li> <li>P8抗渗钢筋混凝土侧板, 厚度详结施;</li> <li>DP M15砂浆局部找平层;</li> <li>3.0厚自粘聚合物改性沥青防水卷材 (聚酯胎II型);</li> <li>3.0厚自粘聚合物改性沥青防水卷材 (聚酯胎II型);</li> <li>30厚挤塑型聚苯乙烯泡沫板 (密度≥30kg/m<sup>3</sup>);</li> <li>素土夯实 (压实系数≥0.80);</li> </ol>	侧壁
	<ol style="list-style-type: none"> <li>20厚水泥砂浆保护层;</li> <li>P8抗渗钢筋混凝土底板, 厚度详结施;</li> <li>3.0厚自粘聚合物改性沥青防水卷材 (聚酯胎II型);</li> <li>3.0厚自粘聚合物改性沥青防水卷材 (聚酯胎II型);</li> <li>100厚C20细石混凝土垫层随捣随抹, 保持平整;</li> <li>素土夯实 (压实系数≥0.94);</li> </ol>	底板

单位出图专用章

执业专用章

镇江建工建设集团有限公司

大家建筑设计分公司  
Dajia Architectural Design

资质等级: 建筑甲级  
市政乙级 (燃气、热力)  
压力管道: GB1、GB2、GC2

单位地址 江苏省镇江市京江路22号

联系电话 84415001 84415062

建设单位  
丹阳市机关事务管理中心

工程名称  
丹阳市公物仓2026年加装电梯项目

图纸名称  
1-1剖面图  
外墙及屋面做法表

设计编号 图纸编号 6/6

专业 建筑 设计阶段 施工图

图幅 A2 版本号 01

类别 签名

设计 崔垒

校对 赢勇

审核 李峰

专业负责 李峰

项目负责 李峰

批准 李峰

出图日期 2026年04月

# 建筑设计总说明

## 一、设计依据:

- 1、建设单位与我院签订的设计合同。
- 2、建设单位提供的项目设计委托书以及相关的设计要求。
- 3、建设单位提供的1:1000规划用地红线图。
- 4、建设单位提供的详细地质勘察报告。
- 5、《电梯制造与安装安全规范》GB7588-2003
- 6、《建筑设计防火规范》GB50016-2014 (2018年版)  
《建筑防火通用规范》GB55037-2022
- 7、《无障碍设计规范》JGJ50-2012
- 8、《工程建设强制性标准》房屋建筑部分(2013年版)
- 9、《安全防范工程技术规范》GB/T50348-2004
- 10、其它现行国家及地方有关设计规范、规程及验收规范、规程
- 11、根据工程质量检测有限公司提供的房屋加装电梯前结构安全报告。
- 12、《建筑防护栏杆技术标准》JGJT470-2019
- 13、规划、消防等部门对方案的审批意见。

## 二、工程概况

- 1、工程名称: 云阳学校及党校电梯基础项目设计
- 2、建设地点: 丹阳市云阳学校
- 3、建设单位: 丹阳市机关事务管理中心
- 4、新增面积: 47.7m<sup>2</sup>
- 5、建筑层数: 6F
- 6、建筑高度: 23.400
- 7、结构类型: 钢结构
- 8、建筑分类: 电梯工程
- 9、建筑物耐火等级: 二级
- 10、本电梯工程合理使用年限为: 25年。
- 11、原结构功能及性质及原建筑建成时间: 教学楼为框架结构, 原建成时间 2009年。
- 12、新增结构规模及功能: 教学楼南侧新增电梯, 本电梯作为客梯使用。

## 三、总平面:

- 1、各子项设计标高±0.000为已建建筑室内标高。
- 2、建筑物在总平面上的定位坐标为轴线交点坐标, 施工时应全面放线, 以确保建筑物之间及建筑物与道路之间的间距准确无误。若现场发现图中所示坐标和尺寸与实际情况有出入时, 应及时通知设计人员进行研究处理。
- 3、本图中所注标高, 除特别注明外一律指建筑面标高。
- 4、本工程标高以米为单位, 总平面尺寸以米为单位, 其它尺寸以毫米为单位。

## 四、设计范围

- 1、新增电梯的建筑、结构、电气工程, 本建筑仅为新增电梯使用。
- 2、新增电梯处于原建筑的结构外部, 与周边建筑的防火均应满足《建筑防火设计规范》GB50016-2014规范要求。
- 3、本电梯土建根据甲方指定的电梯设备厂家设计, 若甲方后续有变更, 及时与设计单位沟通联系。

## 五、电梯井壁及休息平台

- 1、本项目电梯井壁采用钢结构、铝板等形式。
- 2、电梯内使用钢结构构架应刷防火涂料, 钢柱耐火极限不小于2.0h, 钢梁不小于2.0h, 燃烧性能为不燃性。

## 六、电梯工程

### 1. 本项目电梯选型表如下:

类型	载重量	速度	基坑深度	台数	站数	机房	备注
单位	KG	m/s	m				
客梯	1000	1.5	1.3	1	6	无	

## 七、建筑防火:

- 1、本工程电梯与周边建筑防火间距、消防道路及扑救场地的设置应符合相关规范。
- 2、本工程设计耐火等级见本说明项目概况,
- 3、电梯防火建筑构造, 井壁采用砖砌隔墙, 电梯内安装钢结构构架应防火涂料
- 4、原建筑据《建筑灭火器配置设计规范》确定灭火器按轻危险级配置, 配置的灭火器类型、规格、设置位置及数量均按相关规范设置;

## 八、屋面:

- 1、屋面工程应符合《屋面工程技术规范》GB50345-2012及《屋面工程质量验收规范》GB50207-2012要求, 屋面防水等级为一级。
- 2、屋面构造做法未注明处参见图集12J201
- 3、屋面变形缝缝宽110, 做法见14J936-3/BQ5
- 4、变形缝防水3.0厚自粘聚合物改性沥青防水卷材(聚酯胎类)(搭接宽度不小于100)两道, 1.5厚水性聚合物沥青类防水涂料一道

## 九、本设计未尽事宜均按国家现行有关的规范执行验收。

单位出图专用章

执业专用章

镇江建工建设集团有限公司

大家建筑设计分公司  
Dajia Architectural Design

资质等级: 建筑甲级  
市政乙级(燃气、热力)  
压力管道: GB1、GB2、GC2

单位地址 江苏省镇江市京江路22号

联系电话 84415001 84415062

建设单位  
丹阳市机关事务管理中心

工程名称  
丹阳市公物仓2026年加装电梯项目

图纸名称  
建筑设计总说明

设计编号 1/7

专业 建筑 设计阶段 施工图

图幅 A2 版本号 01

类别 签名

设计 崔垒

校对 赢勇

审核 李峰

专业负责 李峰

项目负责 李峰

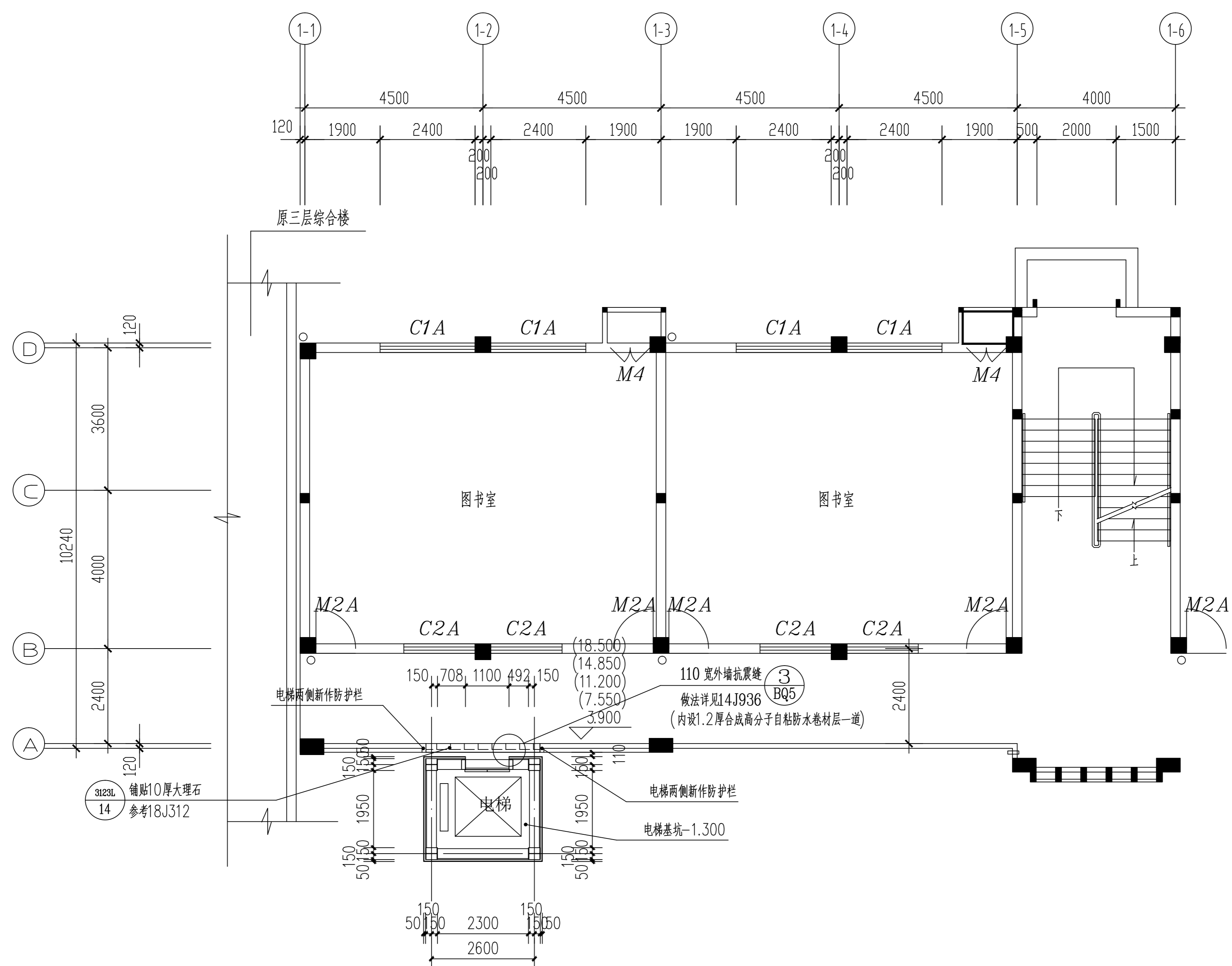
批准 李峰

出图日期 2026年04月



专业	建筑
日期	2026.04
姓名	李峰
职务	项目负责

说明: 1. 设计依据: 镇江市机关事务管理中心丹阳市公物仓2026年加装电梯项目招标文件; 2. 本工程为既有建筑加装电梯工程, 设计应满足《住宅设计规范》(GB50096-2013)及《既有建筑加装电梯工程技术规范》(DB32/T 3917-2020)等相关规范要求; 3. 本图所示为电梯井道及候梯厅平面, 仅供参考, 不作为施工依据。



二至六层平面图 1:100

注: 电梯和主体建筑间的连廊地面采用防滑地砖, 墙面无机涂料, 6cm不锈钢踢脚线  
顶面轻钢石膏板吊顶刷无机涂料, 搭配筒灯, 预留灯线

单位出图专用章

执业专用章

镇江建工建设集团有限公司  
大家建筑设计分公司  
Dajia Architectural Design  
资质等级: 建筑甲级  
市政乙级 (燃气、热力)  
压力管道: GB1、GB2、GC2

单位地址: 江苏省镇江市京江路22号  
联系电话: 84415001 84415062

建设单位: 丹阳市机关事务管理中心

工程名称: 丹阳市公物仓2026年加装电梯项目

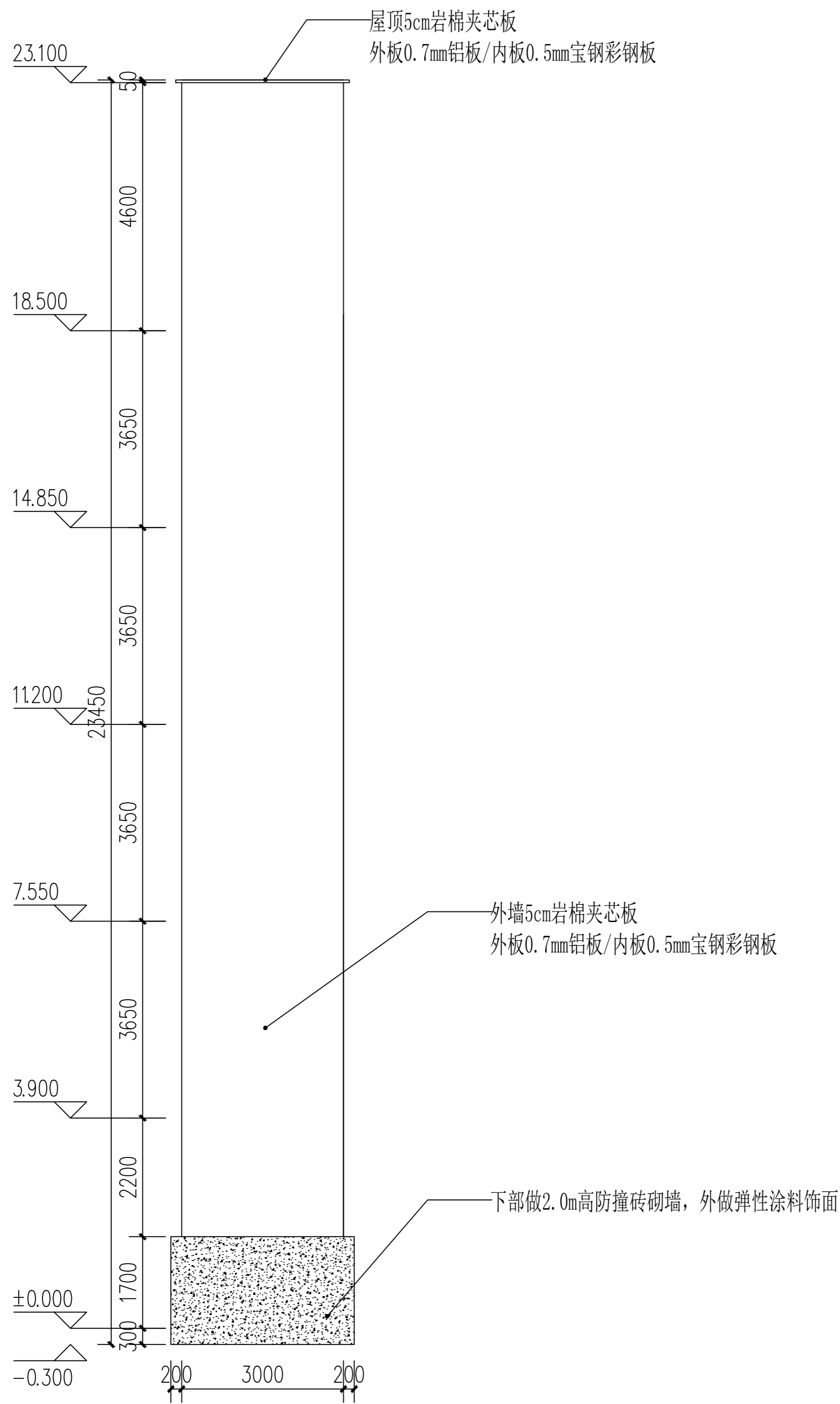
图纸名称: 二至六层平面图

设计编号	图纸编号	3 / 7
专业	设计阶段	施工图
图幅	版本号	01

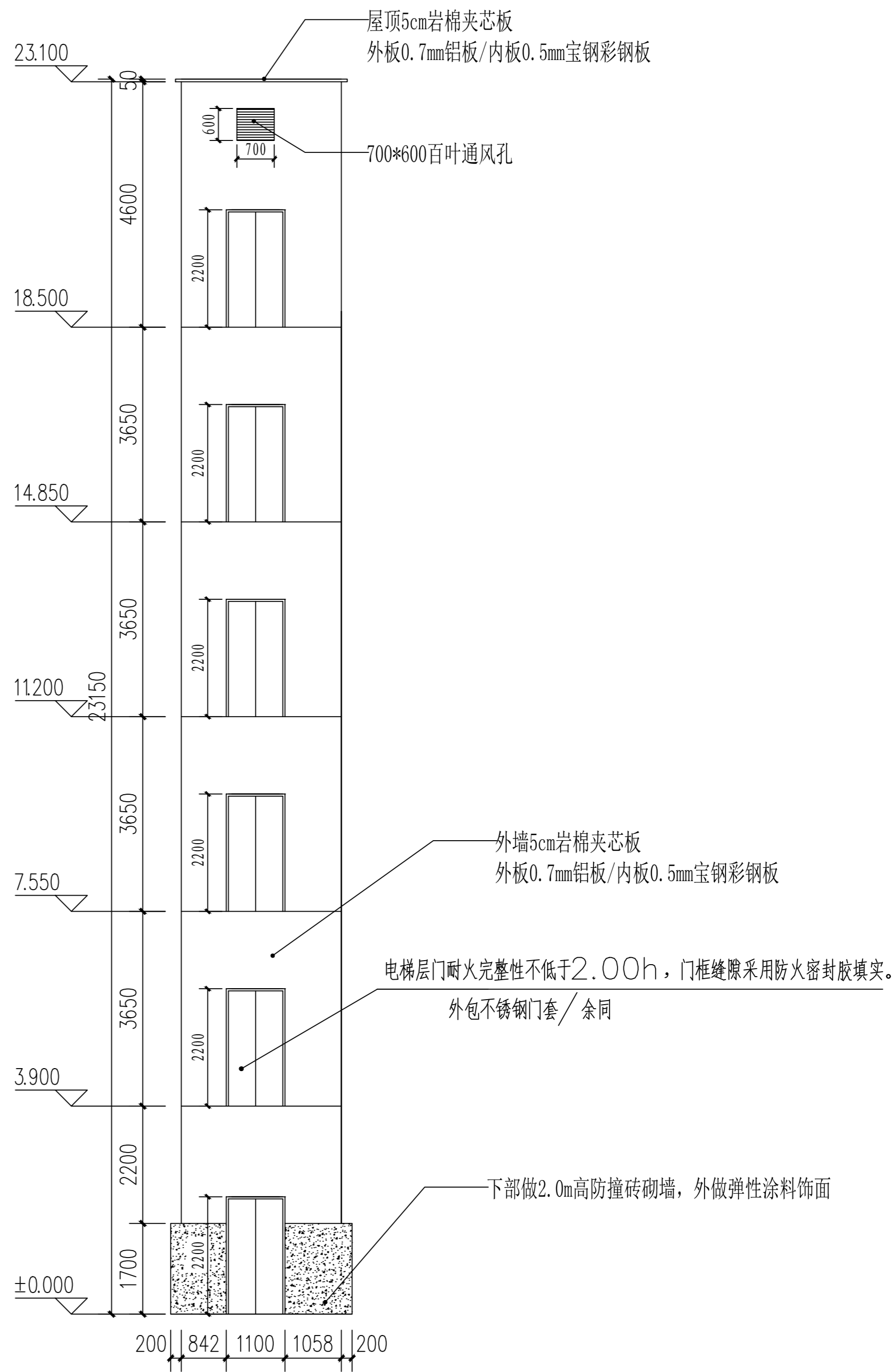
类别	签名	
设计	崔垒	
校对	赢勇	
审核	李峰	
专业负责	李峰	
项目负责	李峰	
批准	李峰	
出图日期	2026年04月	



说明: 1. 设计依据: 镇江市公共仓2026年加装电梯项目招标文件; 2. 本工程为室外工程, 所有材料均应符合国家现行标准; 3. 本图所示为初步设计, 具体施工应以施工图为准。



南立面图 1:100



北立面图 1:100

单位出图专用章

执业专用章

镇江建工建设集团有限公司

大家建筑设计分公司  
Dajia Architectural Design

资质等级: 建筑甲级  
市政乙级 (燃气、热力)  
压力管道: GB1、GB2、GC2

单位地址 江苏省镇江市京江路22号

联系电话 84415001 84415062

建设单位  
丹阳市机关事务管理中心

工程名称  
丹阳市公物仓2026年加装电梯项目

图纸名称  
南立面图 北立面图

设计编号 图纸编号 5 / 7

专业 建筑 设计阶段 施工图

图幅 A2 版本号 01

类别 签名

设计 崔垒

校对 赢勇

审核 李峰

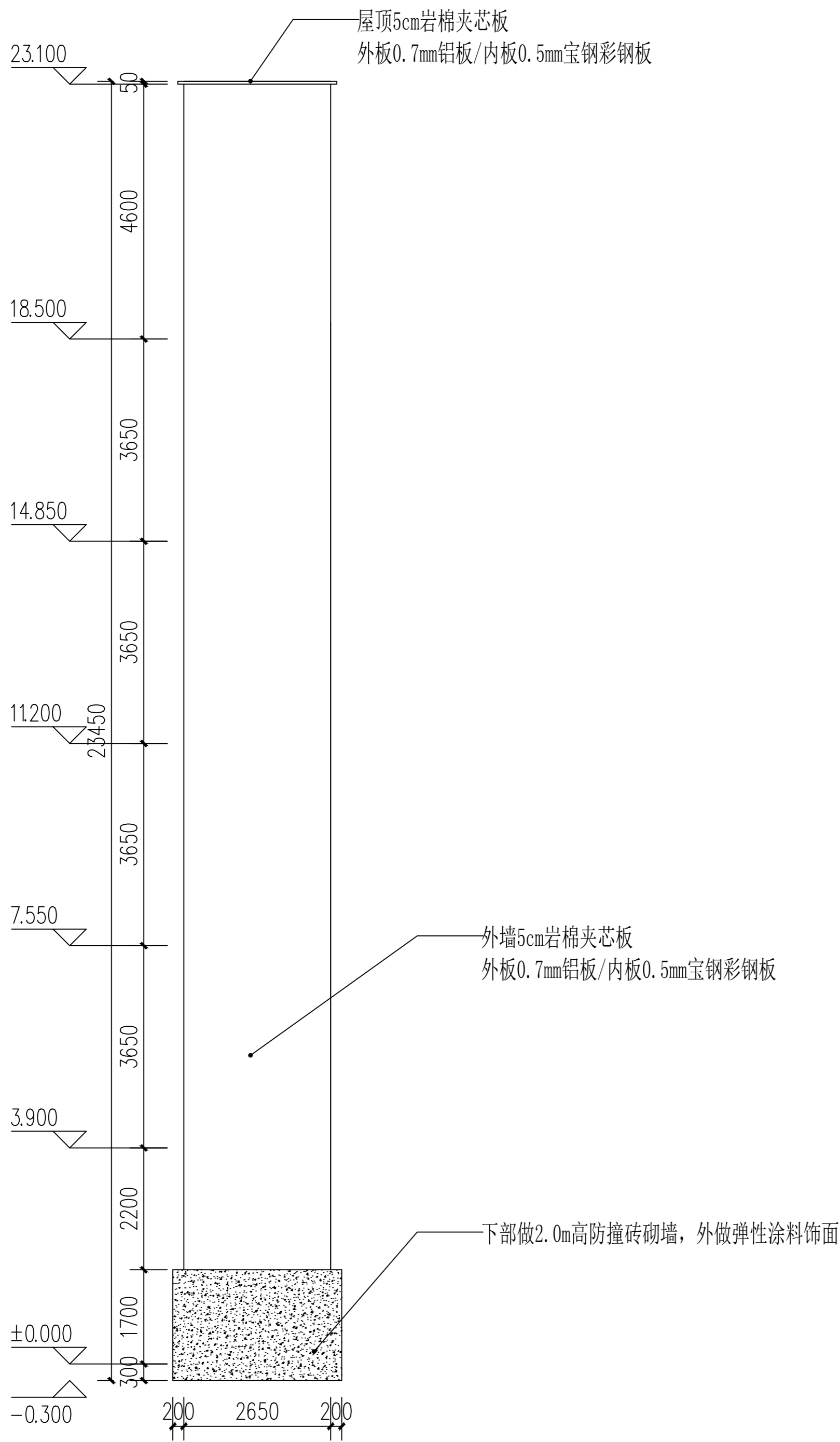
专业负责 李峰

项目负责 李峰

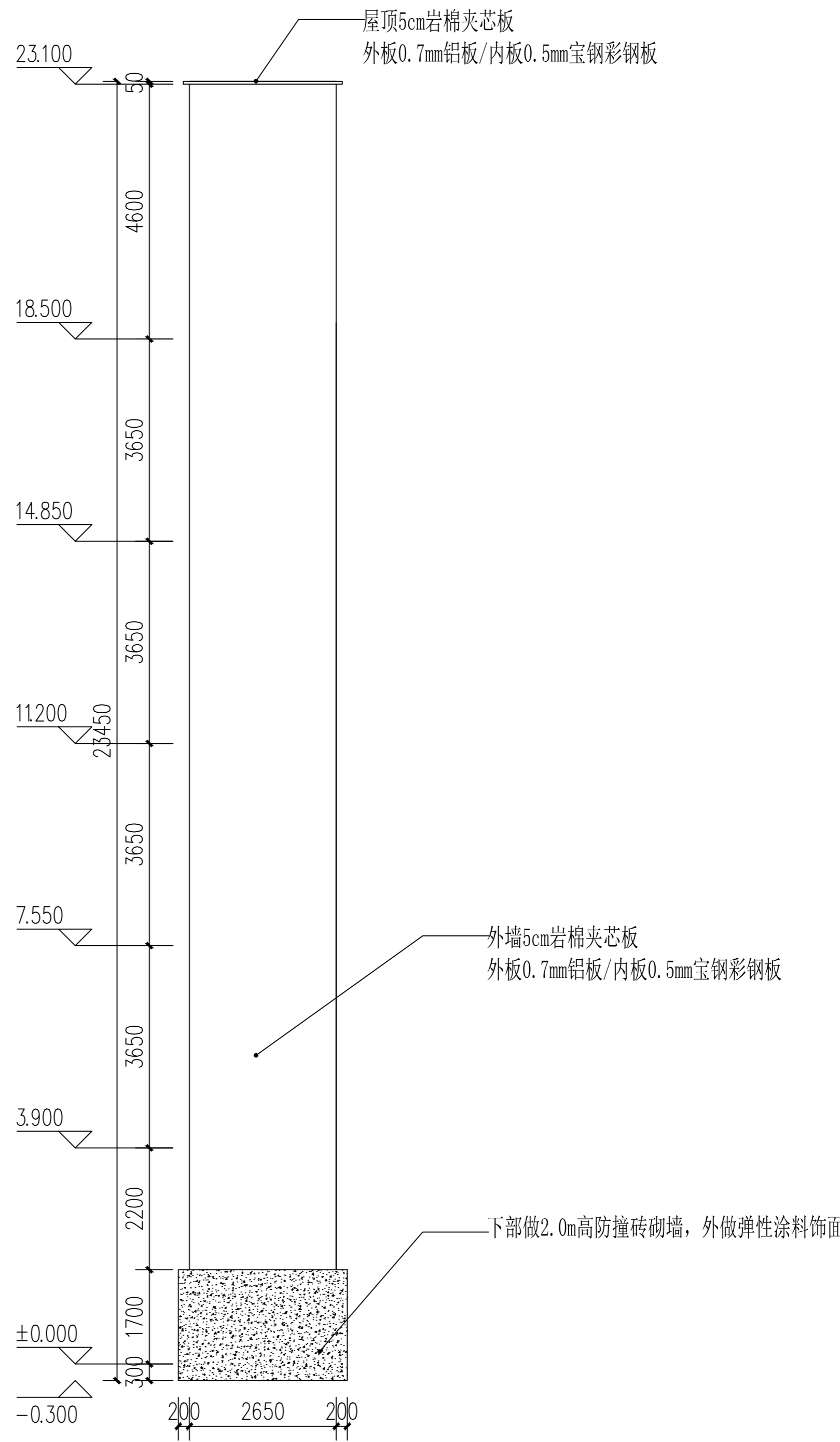
批准 李峰

出图日期 2026年04月

说明: 1. 设计依据: 镇江市机关事务管理中心工程招标文件; 2. 本工程为加建工程, 所有材料均应符合国家现行标准; 3. 本图所示标高均为绝对标高, 单位: 米。



东立面图 1:100



西立面图 1:100

单位出图专用章

执业专用章

镇江建工建设集团有限公司  
 大家建筑设计分公司  
 Dajia Architectural Design  
 资质等级: 建筑甲级  
 市政乙级 (燃气、热力)  
 压力管道: GB1、GB2、GC2

单位地址: 江苏省镇江市京江路22号  
 联系电话: 84415001 84415062

建设单位: 丹阳市机关事务管理中心

工程名称: 丹阳市公物仓2026年加装电梯项目

图纸名称: 东立面图 西立面图

设计编号	专业	图幅	图纸编号	设计阶段	6 / 7
	建筑	A2	版本号	施工图	01

类别	签名	
设计	崔垒	崔垒
校对	赢勇	赢勇
审核	李峰	李峰
专业负责	李峰	李峰
项目负责	李峰	李峰
批准	李峰	李峰
出图日期	2026年04月	



# 建筑设计总说明

## 一、设计依据:

- 1、建设单位与我院签订的设计合同。
- 2、建设单位提供的项目设计委托书以及相关的设计要求。
- 3、建设单位提供的1:1000规划用地红线图。
- 4、建设单位提供的详细地质勘察报告。
- 5、《电梯制造与安装安全规范》GB7588-2003
- 6、《建筑设计防火规范》GB50016-2014 (2018年版)  
《建筑防火通用规范》GB55037-2022
- 7、《无障碍设计规范》JGJ50-2012
- 8、《工程建设强制性标准》房屋建筑部分(2013年版)
- 9、《安全防范工程技术规范》GB/T50348-2004
- 10、其它现行国家及地方有关设计规范、规程及验收规范、规程
- 11、根据工程质量检测有限公司提供的房屋加装电梯前结构安全报告。
- 12、《建筑防护栏杆技术标准》JGJT470-2019
- 13、规划、消防等部门对方案的审批意见。

## 二、工程概况

- 1、工程名称: 人武部电梯基础项目设计
- 2、建设地点: 丹阳市人武部
- 3、建设单位: 丹阳市机关事务管理中心
- 4、新增面积: 39.75m<sup>2</sup>
- 5、建筑层数: 5F
- 6、建筑高度: 20.55m
- 7、结构类型: 钢结构
- 8、建筑分类: 电梯工程
- 9、建筑物耐火等级: 二级
- 10、本电梯工程合理使用年限为: 25年
- 11、原结构功能及性质及原建筑建成时间: 办公楼为框架结构,
- 12、新增结构规模及功能: 办公楼北侧新增电梯, 本电梯作为客梯使用。

## 三、总平面:

- 1、各子项设计标高±0.000为已建建筑室内标高。
- 2、建筑物在总平面上的定位坐标为轴线交点坐标, 施工时应全面放线, 以确保建筑物之间及建筑物与道路之间的间距准确无误。若现场发现图中所示坐标和尺寸与实际情况有出入时, 应及时通知设计人员进行研究处理。
- 3、本图中所注标高, 除特别注明外一律指建筑面标高。
- 4、本工程标高以米为单位, 总平面尺寸以米为单位, 其它尺寸以毫米为单位。

## 四、设计范围

- 1、新增电梯的建筑、结构、电气工程, 本建筑仅为新增电梯使用。
- 2、新增电梯处于原建筑的结构外部, 与周边建筑的防火均应满足《建筑防火设计规范》GB50016-2014规范要求。
- 3、本电梯土建根据甲方指定的电梯设备厂家设计, 若甲方后续有变更, 及时与设计单位沟通联系。

## 五、电梯井壁及休息平台

- 1、本项目电梯井壁采用钢结构、铝板等形式。
- 2、电梯内使用钢结构构架应刷防火涂料, 钢柱耐火极限不小于2.0h, 钢梁不小于2.0h, 燃烧性能为不燃性。

## 六、电梯工程

1. 本项目电梯选型表如下:

类型	载重量	速度	基坑深度	台数	站数	机房	备注
客梯	1000	1.5	1.3	1	5	无	

## 七、建筑防火:

- 1、本工程电梯与周边建筑防火间距、消防道路及扑救场地的设置应符合相关规范。
- 2、本工程设计耐火等级见本说明项目概况,
- 3、电梯防火建筑构造, 井壁采用砖砌隔墙, 电梯内安装钢结构构架应防火涂料
- 4、原建筑据《建筑灭火器配置设计规范》确定灭火器按轻危险级配置, 配置的灭火器类型、规格、设置位置及数量均按相关规范设置;

## 八、屋面:

- 1、屋面工程应符合《屋面工程技术规范》GB50345-2012及《屋面工程质量验收规范》GB50207-2012要求, 屋面防水等级为一级。
- 2、屋面构造做法未注明处参见图集12J201
- 3、屋面变形缝缝宽110, 做法见14J936-3/BQ5
- 4、变形缝防水3.0厚自粘聚合物改性沥青防水卷材(聚酯胎类)(搭接宽度不小于100)两道, 1.5厚水性聚合物沥青类防水涂料一道

九、本设计未尽事宜均按国家现行有关的规范执行验收, 本工程施工前需建设方自行委托专业部分

把地下军用电缆、光纤移位后, 现场勘查不影响后再进行电梯井施工, 否则不予动工。

单位出图专用章

执业专用章

镇江建工建设集团有限公司

大家建筑设计分公司  
Dajia Architectural Design

资质等级: 建筑甲级  
市政乙级(燃气、热力)  
压力管道: GB1、GB2、GC2

单位地址 江苏省镇江市京江路22号

联系电话 84415001 84415062

建设单位  
丹阳市机关事务管理中心

工程名称  
丹阳市公物仓2026年加装电梯项目

图纸名称  
建筑设计总说明

设计编号 图纸编号 1/7

专业 建筑 设计阶段 施工图

图幅 A2 版本号 01

类别 签 名

设计 崔 垒

校对 赢 勇

审核 李 峰

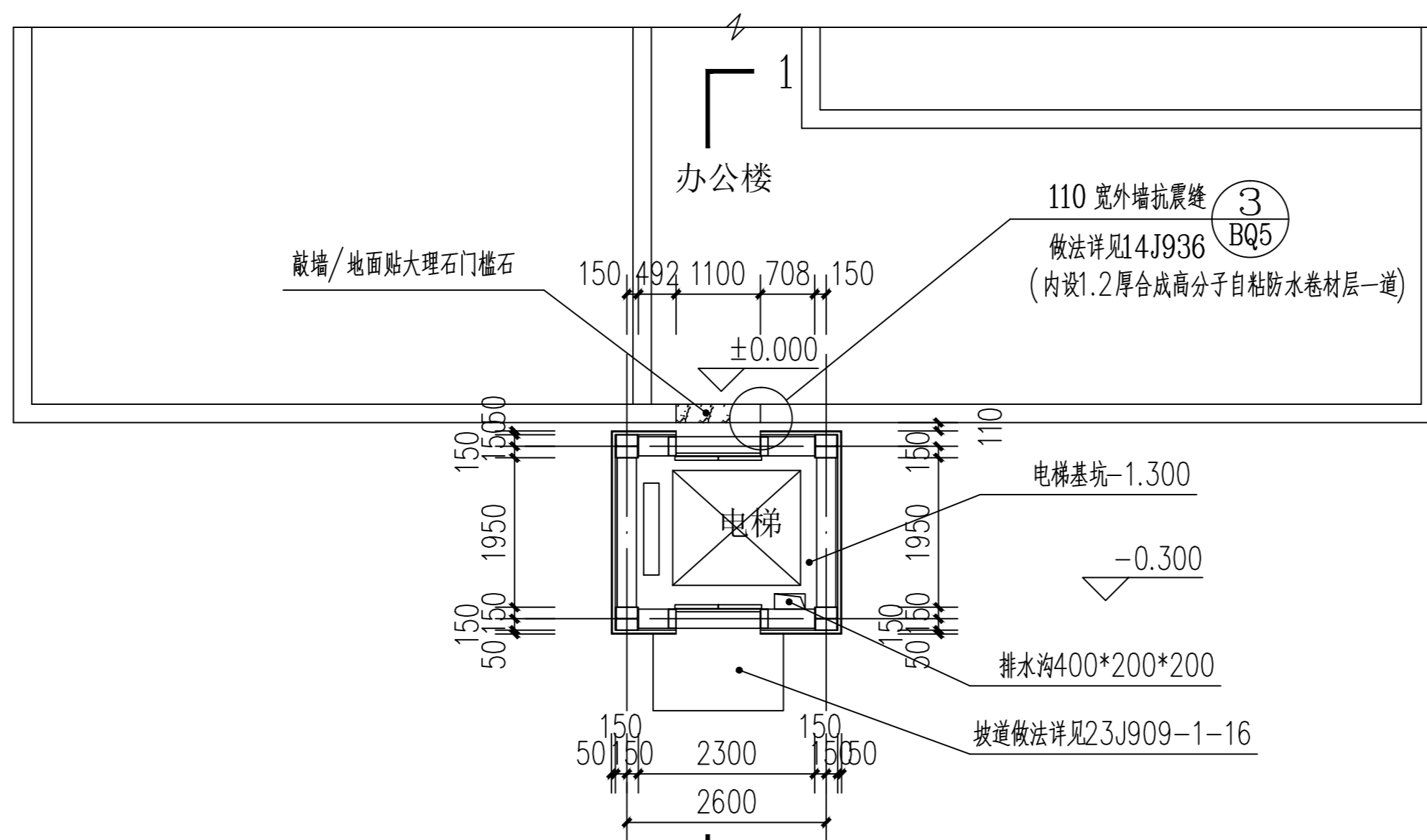
专业负责 李 峰

项目负责 李 峰

批准 李 峰

出图日期 2026年04月

说明：1.设计依据：根据《建筑抗震设计规范》GB50011-2010（2016年版）及《建筑防火规范》GB50016-2014（2018年版）等规范进行设计。  
2.本工程为抗震设防烈度为7度的乙类建筑。  
3.本图所有尺寸均为净尺寸，除非另有说明。



1  
一层平面图 1:100

注：电梯和主体建筑间的连廊地面采用防滑地砖，墙面无机涂料，6cm不锈钢踢脚线  
顶面轻钢石膏板吊顶刷无机涂料，搭配筒灯，预留灯线

单位出图专用章

执业专用章

镇江建工建设集团有限公司

大家建筑设计分公司  
Dajia Architectural Design

资质等级：建筑甲级  
市政乙级（燃气、热力）  
压力管道：GB1、GB2、GC2

单位地址 江苏省镇江市京江路22号

联系电话 84415001 84415062

建设单位  
丹阳市机关事务管理中心

工程名称  
丹阳市公物仓2026年加装电梯项目

图纸名称  
一层平面图

设计编号 2 / 7

专业 建筑 设计阶段 施工图

图幅 A2 版本号 01

类别 签名

设计 崔垒

校对 赢勇

审核 李峰

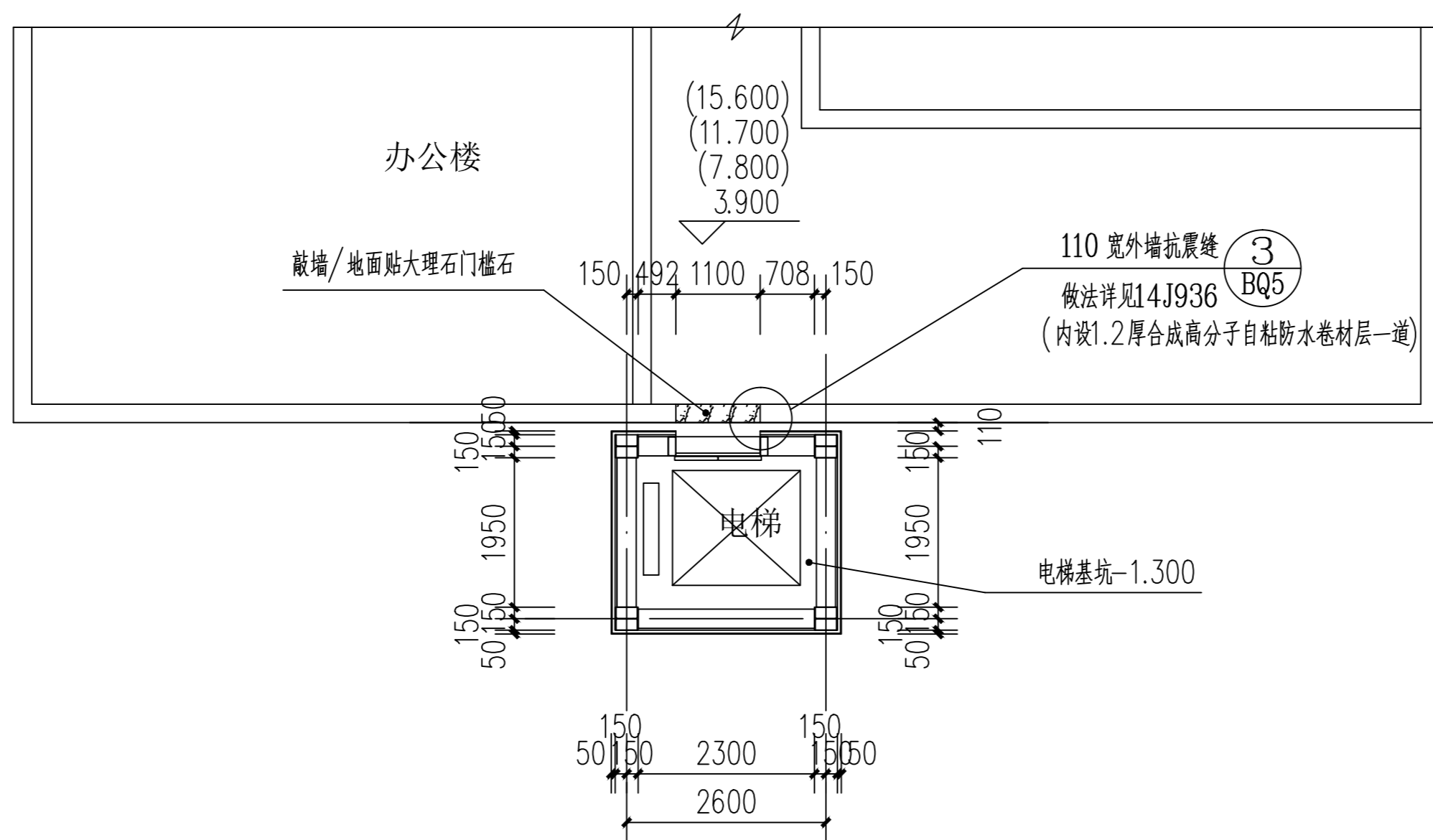
专业负责 李峰

项目负责 李峰

批准 李峰

出图日期 2026年04月

审核	李峰
校对	李峰
设计	崔垒
专业	李峰
项目	李峰
批准	李峰
出图	李峰



注：电梯和主体建筑间的连廊地面采用防滑地砖，墙面无机涂料，6cm不锈钢踢脚线  
顶面轻钢石膏板吊顶刷无机涂料，搭配筒灯，预留灯线

二至五层平面图 1:100

单位出图专用章

执业专用章

镇江建工建设集团有限公司

大家建筑设计分公司  
Dajia Architectural Design

资质等级：建筑甲级  
市政乙级（燃气、热力）  
压力管道：GB1、GB2、GC2

单位地址 江苏省镇江市京江路22号

联系电话 84415001 84415062

建设单位  
丹阳市机关事务管理中心

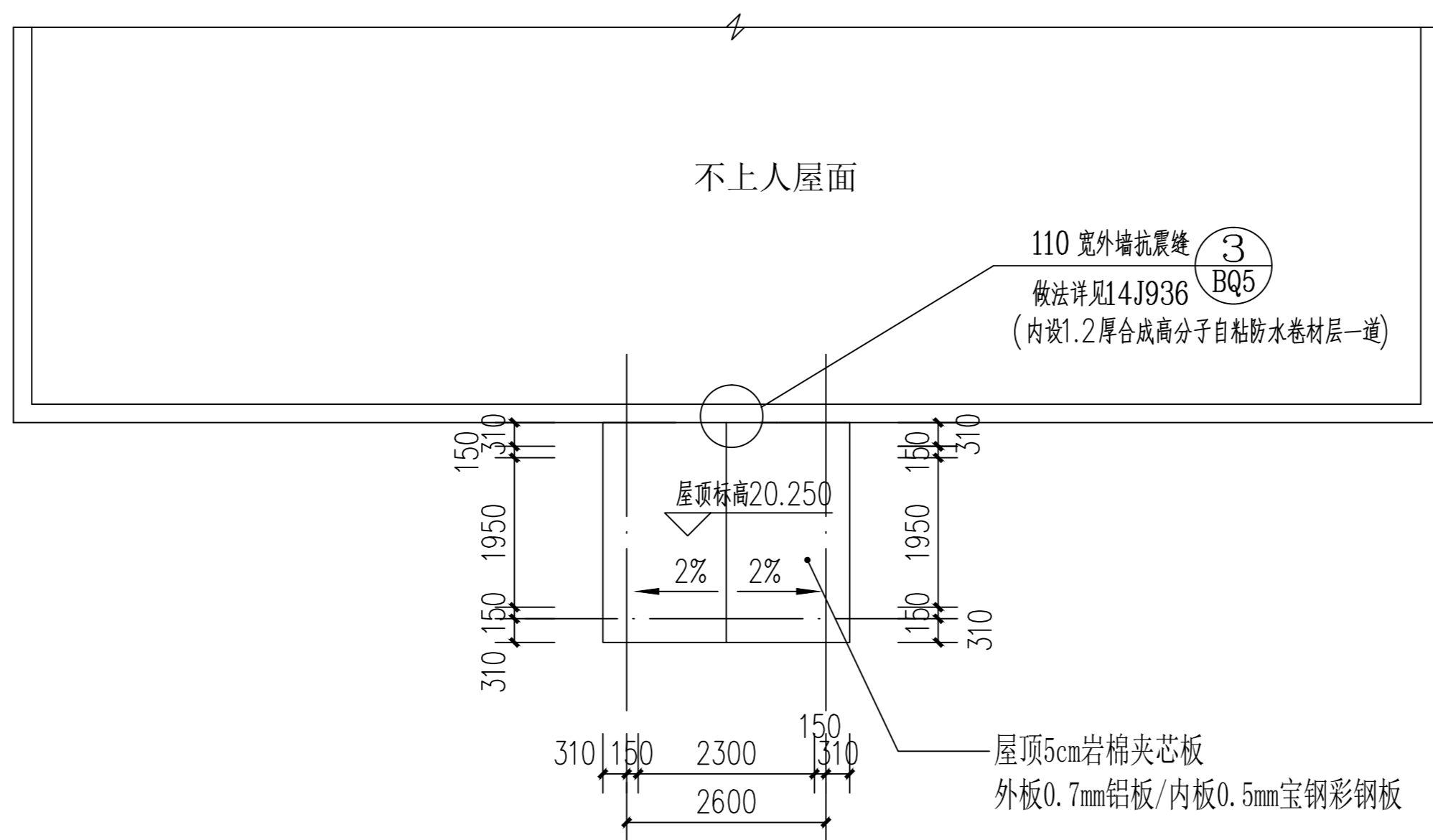
工程名称  
丹阳市公物仓2026年加装电梯项目

图纸名称  
二至五层平面图

设计编号	图纸编号	3 / 7
专业	建筑	设计阶段 施工图
图幅	A2	版本号 01

类别	签名	
设计	崔垒	
校对	赢勇	
审核	李峰	
专业负责	李峰	
项目负责	李峰	
批准	李峰	
出图日期	2026年04月	

姓名	崔垒
职务	设计
专业	建筑
日期	2026.04



屋顶平面图 1:100

单位出图专用章

执业专用章

镇江建工建设集团有限公司

大家建筑设计分公司  
Dajia Architectural Design

资质等级：建筑甲级  
市政乙级（燃气、热力）  
压力管道：GB1、GB2、GC2

单位地址 江苏省镇江市京江路22号

联系电话 84415001 84415062

建设单位  
丹阳市机关事务管理中心

工程名称  
丹阳市公物仓2026年加装电梯项目

图纸名称  
屋顶平面图

设计编号 图纸编号 4 / 7

专业 建筑 设计阶段 施工图

图幅 A2 版本号 01

类别 签名

设计 崔垒

校对 赢勇

审核 李峰

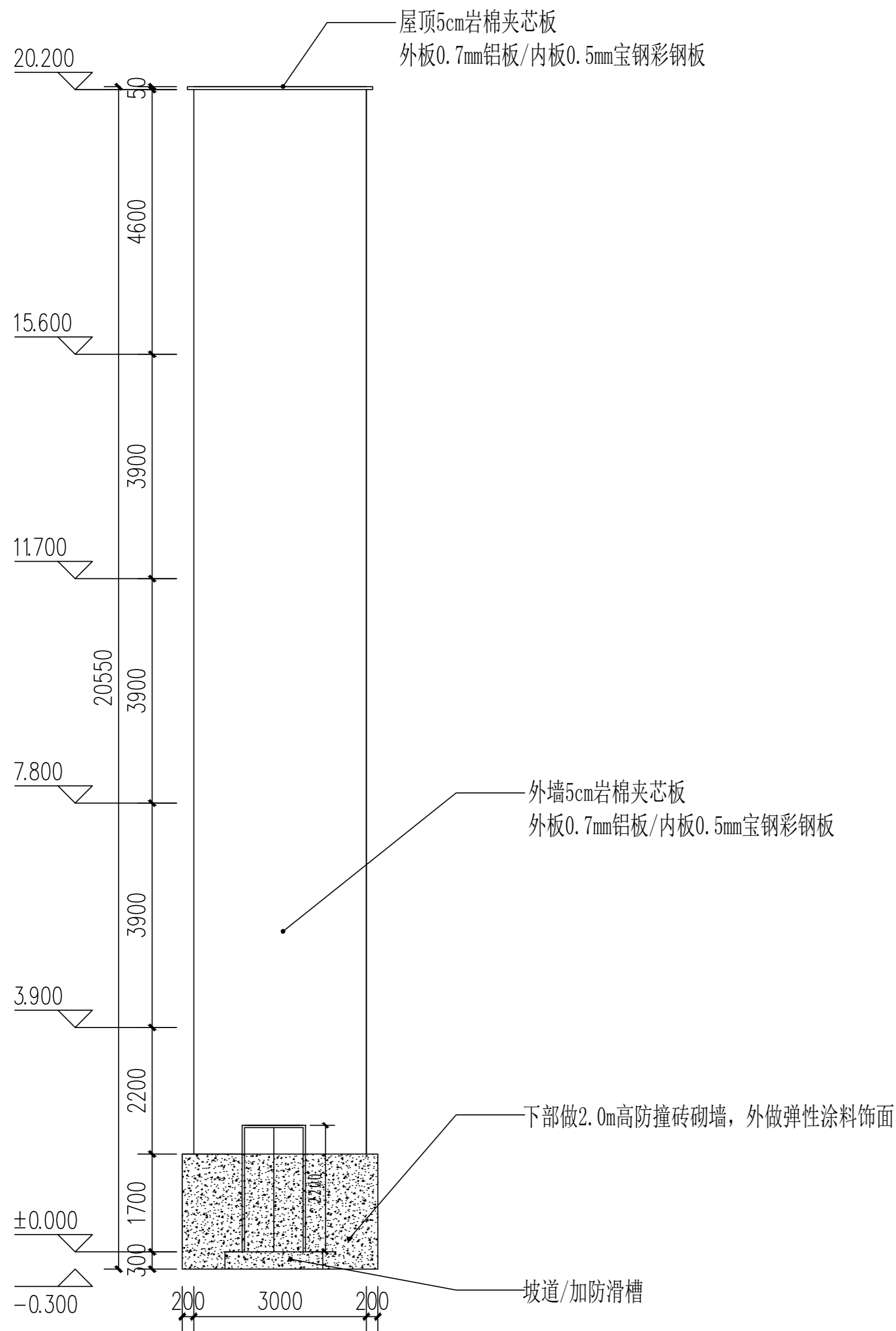
专业负责 李峰

项目负责 李峰

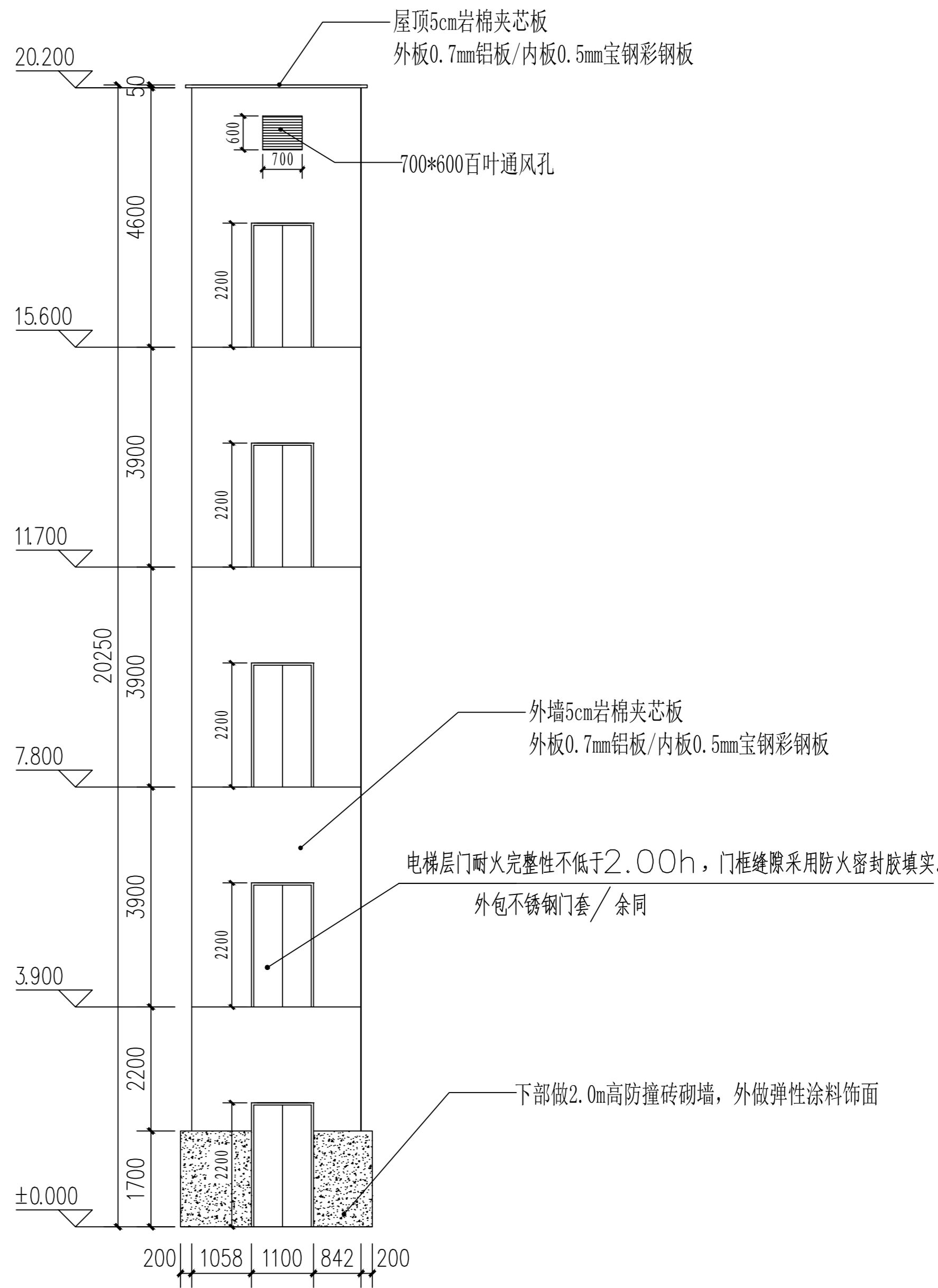
批准 李峰

出图日期 2026年04月

说明: 1. 设计依据: 根据《民用建筑设计通则》(GB 50352-2005) 等相关规范进行设计。  
 2. 本工程为初步设计, 仅供参考, 不作为施工依据。  
 3. 本图所有尺寸均为净尺寸, 除非另有说明。



南立面图 1:100



北立面图 1:100

单位出图专用章			
执业专用章			
镇江建工建设集团有限公司			
大家建筑设计分公司 Dajia Architectural Design			
资质等级: 建筑甲级 市政乙级(燃气、热力) 压力管道: GB1、GB2、GC2			
单位地址	江苏省镇江市京江路22号		
联系电话	84415001	84415062	
建设单位	丹阳市机关事务管理中心		
工程名称	丹阳市公物仓2026年加装电梯项目		
图纸名称	南立面图 北立面图		
设计编号		图纸编号	5 / 7
专业	建筑	设计阶段	施工图
图幅	A2	版本号	01
类别	签名		
设计	崔垒		
校对	赢勇		
审核	李峰		
专业负责	李峰		
项目负责	李峰		
批准	李峰		
出图日期	2026年04月		



