

江苏文博建筑设计有限公司

JIANGSU WENBO
ARCHITETURAL DESIGN Co.,Ltd
证书等级: 甲级
证书号: A132012796

地址: 中国 江苏 丹阳市 西环路 004 号
Add: No.004 XihuanRoad Danyang Jiangsu China
邮编: 212300
电话 Tel: 0511-86528197
传真 Fax: 0511-86588844
网址 Internet Add: http://www.jwenbo.ca/

版权所有
我公司已投保设计责任保险
施工时须以标注尺寸为准
施工单位须按标注尺寸
如有不符须立即通知设计单位
本图须加盖本院出图章, 否则一律无效

(注册工程师盖章处)

(出图专用章盖章处)

(发图负责人盖章处) (设计整理专用章盖章处)

建设单位

宿迁市宿豫区关庙初级中学

工程名称

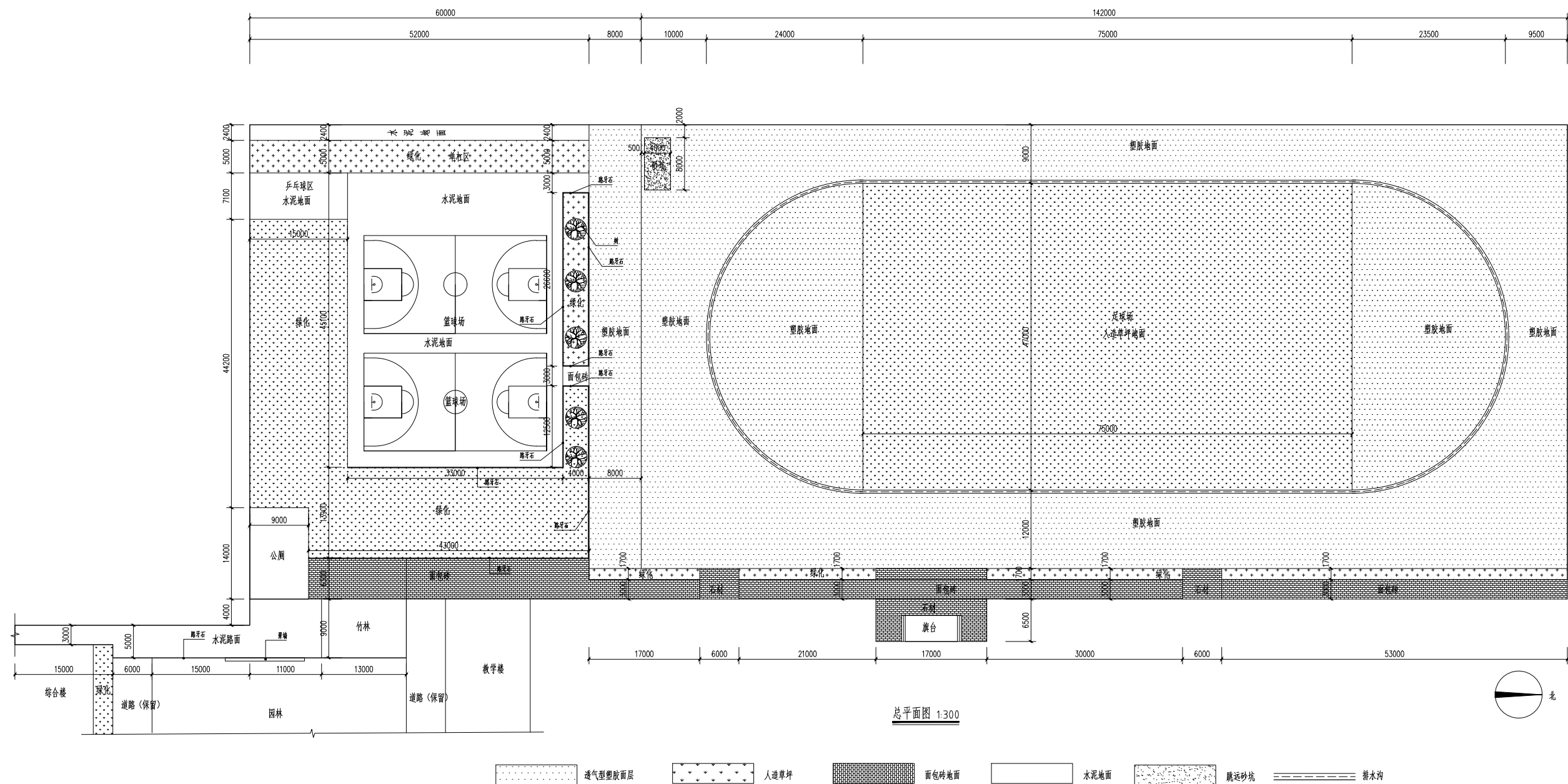
关庙初级中学农村寄宿制学校改造工程
(运动场修缮提升项目)

批准 APPROVE	景云平
项目负责人 PROJECT ENGINEER	李冲霄
专业负责人 IN CHARGE OF SPECIALITY	李冲霄
审核 EXAMINED	李冲霄
校对 CHECKED	周晓跃
设计 DESIGNED	蒋雨婷
绘图 DRAWN	蒋雨婷

图名 TITLE

总平面图(现状)

专业 SPECIALITY	建筑
设计阶段 DESIGN STAGE	施工图
比例 SCALE	图示
日期 DATE	2026.04
图号 DRAWING NO.	建施 01/04
设计编号	
设计合同号	





江苏文博建筑设计有限公司

JIANGSU WENBO
ARCHITETURAL DESIGN Co.,Ltd
证书等级: 甲级
证号: A132012796

地址: 中国 江苏 丹阳市 西环路 004 号
Add: No.004 XihuanRoad Danyang Jiangsu China
邮编: 212300
电话 Tel: 0511-86528157
传真 Fax: 0511-86588844
网址 Internet Add: http://www.jswenbo.ca/

版权所有
我公司已投保设计责任险
施工时须以标注尺寸为准
施工单位须现场校核尺寸
如有不符须立即通知设计单位
本图须加盖本院出图章, 否则一律无效

(注册工程师章)

(出图专用章)

(发图负责人章) (设计整理专用章)

建设单位

宿迁市宿豫区关庙初级中学

工程名称

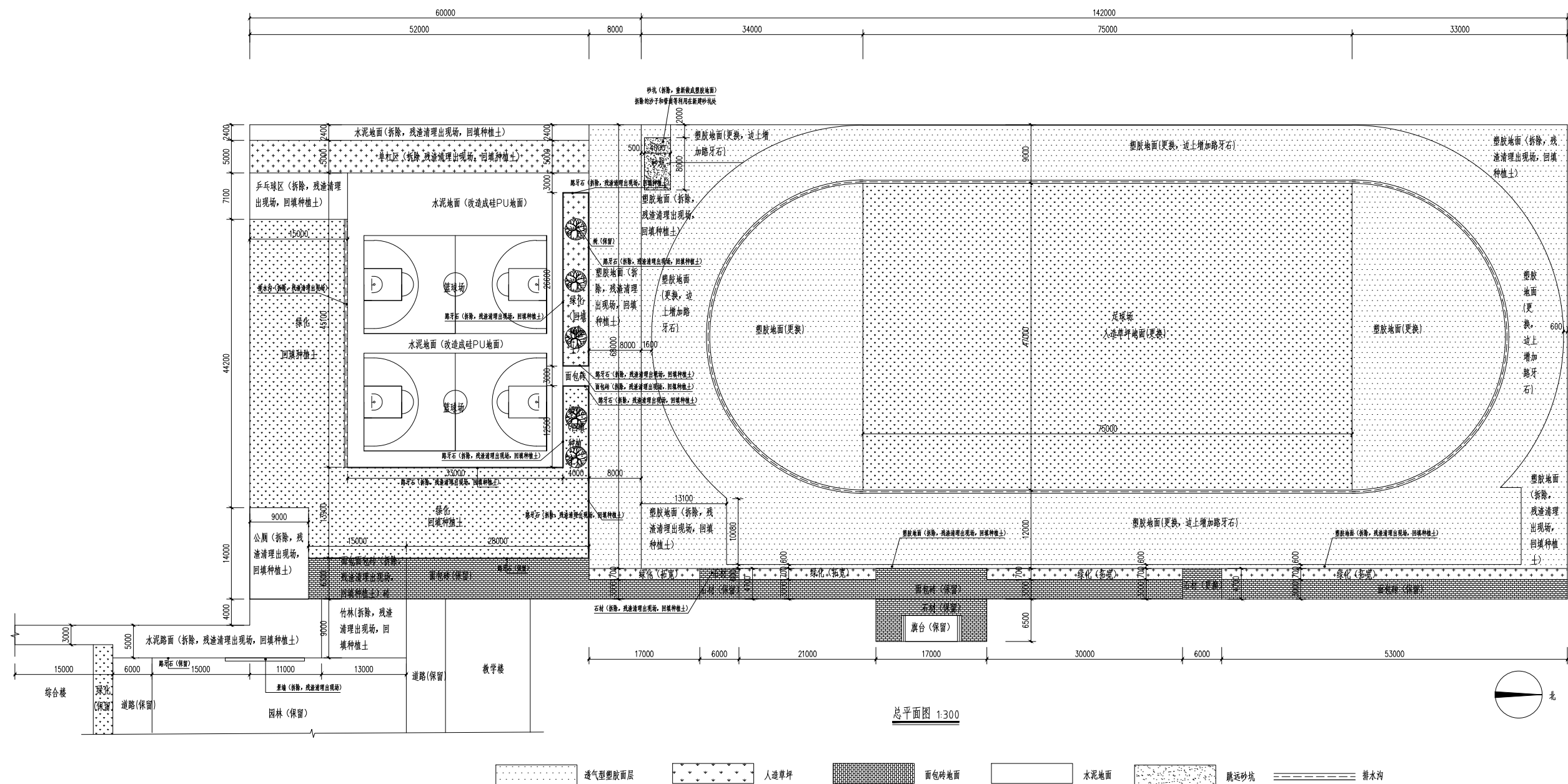
关庙初级中学农村寄宿制学校改造
(运动场修缮提升项目)

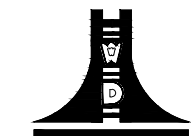
批准 APPROVE	景云平
项目负责人 PROJECT ENGINEER	李冲霄
专业负责人 IN CHARGE OF SPECIALITY	李冲霄
审核 EXAMINED	李冲霄
校对 CHECKED	周晓跃
设计 DESIGNED	蒋雨婷
绘图 DRAWN	蒋雨婷

图名 TITLE

总平面图(改造内容)

专业 SPECIALITY	建筑
设计阶段 DESIGN STAGE	施工图
比例 SCALE	图示
日期 DATE	2026.04
图号 DRAWING NO.	建施 02/04
设计编号	
设计合同号	





江苏文博建筑设计有限公司

JIANGSU WENBO
ARCHITETURAL DESIGN Co.,Ltd
证书等级: 甲级
证号: A132012796

地址: 中国 江苏 丹阳市 西环路004号
Add: No.004 XihuanRoad Danyang Jiangsu China
邮编: 212300
电话 Tel: 0511-86588197
传真 Fax: 0511-86588044
网址 Internet Add: http://www.jswenbo.ca/

版权所有
我公司已投保设计责任险
施工时须以标注尺寸为准
施工单位须按标注尺寸
如有不符须立即通知设计单位
本图须加盖本院出图章, 否则一律无效

(注册工程师章)

(出图专用章章)

(发图负责人章) (设计整理专用章章)

建设单位
宿迁市宿豫区关庙初级中学

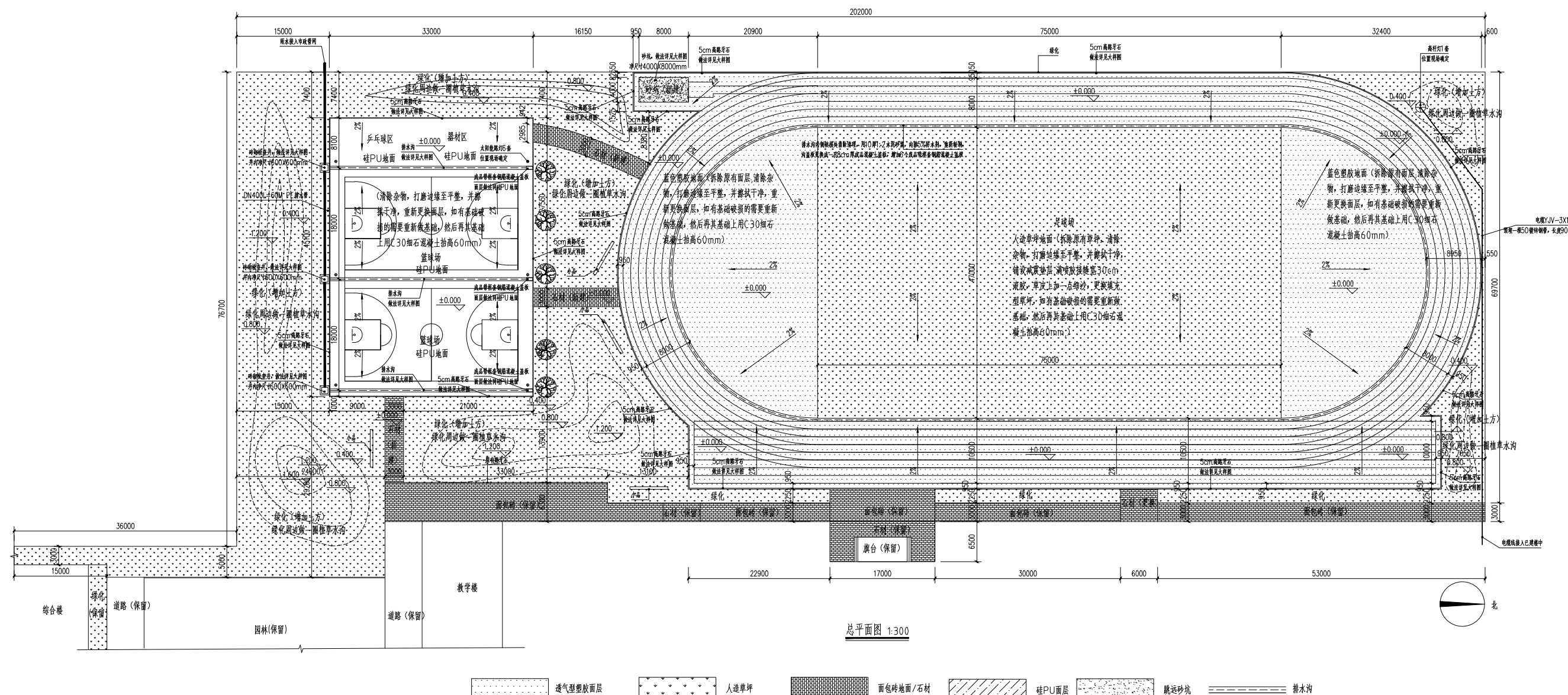
工程名称
关庙初级中学农村寄宿制学校改造工程
(运动场修缮提升项目)

批准 APPROVE	景云平
项目负责人 PROJECT ENGINEER	李冲霄
专业负责人 IN CHARGE OF SPECIALITY	李冲霄
审核 EXAMINED	李冲霄
校对 CHECKED	周晓跃
设计 DESIGNED	蒋雨婷
绘图 DRAWN	蒋雨婷

图名 TITLE

总平面图(改造后)

专业 SPECIALITY	建筑
设计阶段 DESIGN STAGE	施工图
比例 SCALE	图示
日期 DATE	2026.04
图号 DRAWING NO.	建施 03/04
设计编号	
设计合同号	



总平面图 1:300

- 说明:
- 1.所有新建水泥地面切缝,规格尺寸4.5mX4.5m,缝宽6mm中嵌胶泥,沿缝铺设100mm宽耐碱玻纤网格布一层;
 - 2.±0.000是完成面标高;
 - 3.绿化处草皮种植选用百慕大和黑麦草混播。
 - 4.局部景观小品样式、位置甲方自理。
 - 5.遇有图纸不明处,应及时与甲方和设计院沟通,待甲方和设计方确定后方可实施。
 - 6.在施工过程中施工单位严格按照本工程各专业发出的图纸并遵循国家和地方政府对各专业规定的施工操作规程及验收规范的要求进行施工,施工前请建设单位以及施工单位详细查看熟悉图纸并会同设计方进行图纸交底会审。
 - 7.施工中应严格执行国家各项施工质量验收规范;未尽事宜,按现行相关施工质量验收规范执行。



江苏文博建筑设计有限公司

JIANGSU WENBO
ARCHITECTURAL DESIGN Co.,Ltd
证书等级: 甲级
注册号: A132012796

地址: 中国 江苏 丹阳市 西环路 004 号
Add: No.004 XihuanRoad Danyang Jiangsu China
邮政编码 Postal Code: 212500
电话 Tel: 0511-86528197
传真 Fax: 0511-86588844
网址 Internet Add: http://www.jswenbo.ca/

版权所有
我公司已投保设计责任保险
施工时须以标注尺寸为准
施工单位须按标注尺寸
如有不符须立即通知设计单位
本图须加盖本院出图印章, 否则一律无效

(注册工程师盖章处)

(出图专用章盖章处)

(发图负责人盖章处) (设计整理专用章盖章处)

建设单位

宿迁市宿豫区关庙初级中学

工程名称

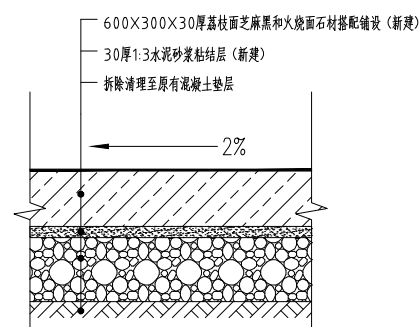
关庙初级中学农村寄宿制学校改造工程
(运动场修缮提升项目)

批准 APPROVE	景云平
项目负责人 PROJECT ENGINEER	李冲霄
专业负责人 IN CHARGE OF SPECIALITY	李冲霄
审核 EXAMINED	李冲霄
校对 CHECKED	周晓跃
设计 DESIGNED	蒋雨婷
绘图 DRAWN	蒋雨婷

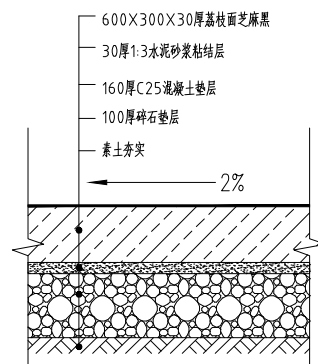
图名 TITLE

大样图

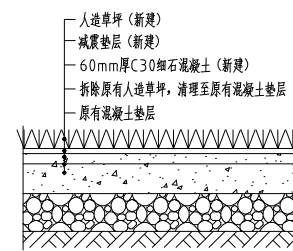
专业 SPECIALITY	建筑
设计阶段 DESIGN STAGE	施工图
比例 SCALE	图示
日期 DATE	2026.04
图号 DRAWING NO.	建施 04/04
设计编号	
设计合同号	



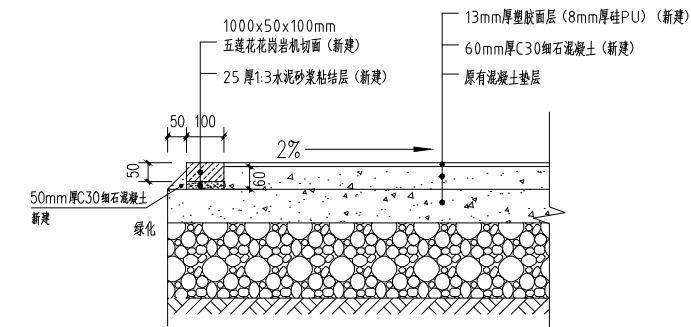
石材地面一做法 1:10



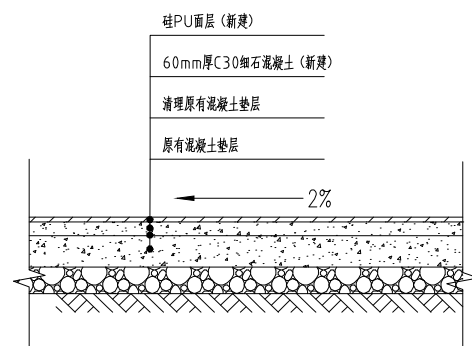
石材地面二做法(新建) 1:10



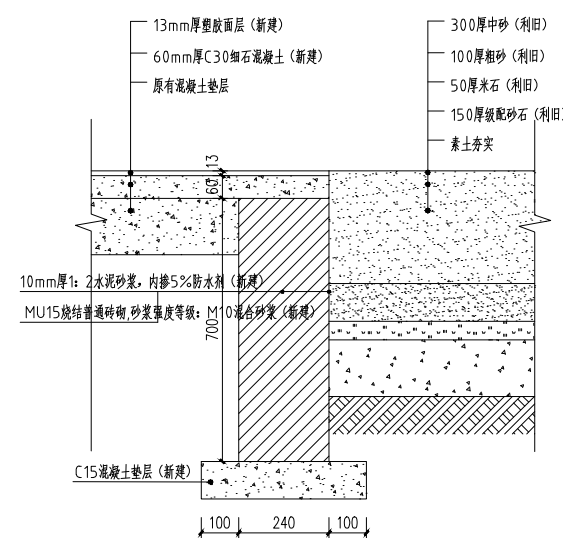
人造草坪做法 1:10



路牙石做法 1:10

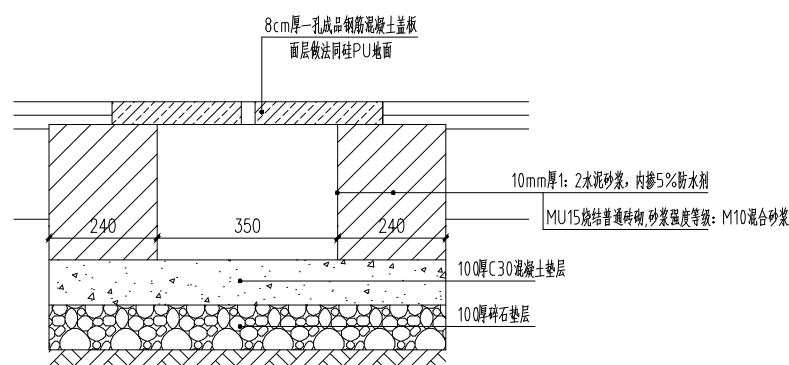


硅PU地面做法 1:10



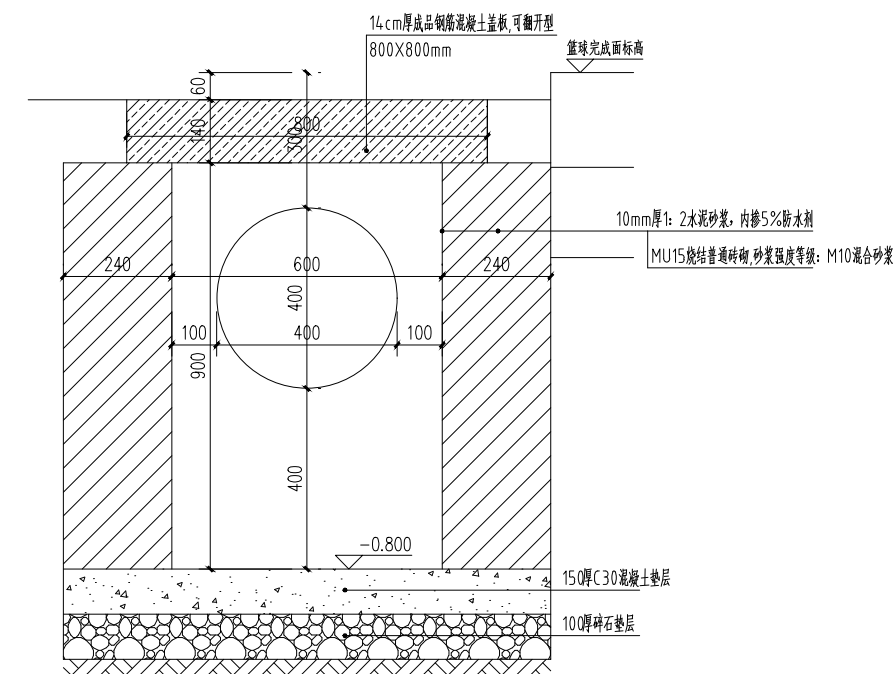
砂坑做法(改造) 1:10

砂坑排水利用管道接到原有排水管



篮球场排水明沟做法(新建) 1:10

排水沟起点处为-4.00mm, 按1%坡度找坡



检查井做法(新建) 1:10