

扬州市城北街道北沿江高铁
槐南村段两侧风貌提升
施工图设计

江苏省建筑园林设计院有限公司

二〇二六年五月

图纸目录

序号	图别	图号	图纸名称	图幅	备注
1		目录-01	图纸目录一	A2	
2		说明-01	土建设计说明一	A2	
3		说明-02	土建设计说明二	A2	
4		说明-03	绿化设计说明	A2	
5		说明-04	绿化苗木表	A2	
6		总-01	大田望野段提升总平面图	A2+1.2	
7		总-02	田园农家段提升总平面图	A2+1.2	
8		总-03	林带菜畦段提升总平面图	A2+1.2	
9		总-04	滨河绿岸段提升总平面图	A2+1.2	
10		总-05	外墙涂料刷白区位图	A2+1.2	
11		详-01.1	稻田标识顶平面图、基础横截面图	A2+0.7	
12		详-01.2	稻田标识正立面图	A2+0.9	
13		详-01.3	稻田标识侧立面图	A2	
14		详-01.4	稻田标识网格放线图	A2+0.7	
15		详-01.5	稻田标识1-1、2-2断面图	A2	
16		详-01.6	稻田标识基础结构图	A2	
17		详-01.7	稻田标识意向效果图	A2	
18					
19					
20					
21					
22					
23					
24					
25					
26					
27					
28					
29					
30					
31					
32					
33					
34					
35					
36					
37					
38					
39					
40					

序号	图别	图号	图纸名称	图幅	备注
41					
42					
43					
44					
45					
46					
47					
48					
49					
50					
51					
52					
53					
54					
55					
56					
57					
58					
59					
60					
61					
62					
63					
64					
65					
66					
67					
68					
69					
70					
71					
72					
73					
74					
75					
76					
77					
78					
79					
80					

本图纸版权归本院所有，不得用于本工程以外范围
This drawing & design are copyright and no portion may be reproduced without the written permission of the designer

本图未加盖我院设计出图专用章者无效

出图章:

ALJS PERMISSION STAMP

注册建筑师 工程师章:

REGISTERED ARCHITECT/ENGINEER'S AFFIX

A & L
JIANGSU

江苏省建筑园林设计院有限公司

Architecture and Landscape Design Institute Co., Ltd of Jiangsu Province
A132010880
A232060553

地址 中国南京市建邺区楠溪江东街68号旭建大厦3F
ADDRESS Jianye district, Nanjing, China in nanxi River Street East 68th Ashi building 3F

邮政编码 210019 网址 JS-JZYL.com
POST CODE Website

电话 025-86801592 传真 025-86801591
TEL FAX

签署栏

SIGNED BY

批准	李震	
审核	陈媛媛	
项目负责	刘锦程	
专业负责	田晓云	
校对	吴越	
设计	袁迪	
绘图	袁迪	
方案		

会签栏

DISCIPLINE JOINTLY SIGNED BY

建筑		
结构		
给排水		
暖通		
电气		

建设单位 CLIENT

项目名称 扬州市城北街道北沿江高铁
Project Title 槐南村段两侧风貌提升

分项名称 SUB-PROJECT TITLE

图纸名称 图纸目录一
DRAWING TITLE

设计编号		设计阶段	施工图
PROJECT NUMBER		DESIGN PHASE	CONSTRUCTION DRAWING
图号	图档号	日期	版本号
DRAWING NUMBER	FILE NUMBER	DATE	EDITION NUMBER
目录-01		2026.05	

土建设计说明一

一、工程概况：

- 工程名称：扬州市城北街道北沿江高铁槐南村段两侧风貌提升
- 工程地点：扬州市·邗江区·槐南村
- 法人单位：
- 设计范围：见总平面图
- 设计内容：景观节点、道路、围栏、绿化等。

二、设计依据：

- 《设计合同》
- 经甲方确认的方案设计
- 甲方提供的规划、平面等相关图纸。
- 国家及地方现行的有关规范和标准：
 - 《风景园林图例图示标准》(CJJ/T67-2015)
 - 《园林绿化工程项目规范》GB55014-2021
 - 《公园设计规范》(GB51192-2016)
 - 《城市道路绿化设计标准》(CJJ/T75-2023)
 - 新版本《无障碍设计规范》(GB50763-2012)
 - 《停车场规划设计规则》(试行)
 - 《混凝土结构通用规范》(GB55008-2010)
 - 《木结构通用规范》(GB55005-2021)
 - 《钢结构通用规范》(GB55006-2010)
 - 《总制图标准》(GB/T 50103-2010)

三、设计总则：

- 本工程因无准确测量图纸，施工时以现场实际测量为准。
- 图中如无特殊指明，所示标高均为完成面标高，总平面图、分区平面图中尺寸、竖向与详图有细小出入时，应以详图为准。
- 使用施工图中的平、立、剖面及节点详图等时，应以图中所注尺寸为准，不能直接以图纸比例量度测算。
- 图中各种材料做法标注顺序自上而下：垂直面上以施工先后顺序注写，水平面上按实际的上下层次注写。
- 除图中已注明外，其余各单项工程的建筑用料、规格以及施工要求应符合现行国家和地方各项设计和施工规范。
- 本施工说明仅适用于本景观工程。

四、竖向设计：

- 施工方应对整个设计范围内的最终实施的地形、场地、路面及排水的最终效果负责，并于施工前对照相关专业施工图纸，粗略核实相应的场地标高，将有疑问及施工现场相矛盾之处提请设计师注意，以便在施工前解决此类问题。
- 对于车行道路面标高、道路断面设计、室外管线综合系统等均应参照建施总平面的设计，施工方应于施工前对照建施总平面图核实本工程竖向设计平面图中注明的竖向设计信息。
- 路面排水，场地排水，种植区排水，穿孔排水管线等的布置与设计均应与室外雨水系统相连接，并应与建施总平面图密切配合使用。

- 本工程设计中如无特殊标明，竖向设计坡度均按下列坡度设计：
 - 广场及庭院：0.5%；道路横坡：坡向路沿，1.5%；台阶及坡道的休息平台：1.0%；种植区：2.0%；
- 所有种植区与路面交接处，如无特殊指明，应比路面低0.05m，不宜超过0.10m。
- 地形设计标高为最终完成标高，堆坡时需做压实处理。
- 施工前施工方应与业主协调建筑出入口处的室内外高差关系，并知会设计师以便协调室外场地的竖向关系。

五、土方工程：

- 在清理平整场地时，要将建筑和生活垃圾进行清除，并保留基地内良好的表土，作为今后绿化地段的种植土用。表土收集时，应移去地表栽植和树根，再挖松表土，清除杂物、硬粘土块及粒径大于30mm的砾石。
- 填方区填筑施工前，应将表层种植土、一切有害物质及有可能污染的物质清除干净，填方区填筑材料不得含有树根残杆、杂草、垃圾、淤泥、腐植土。
- 填筑材料应分层压实，每层松土不得超过30cm厚，经摊平碾压后，必须达到规定密实度后，才能再进行上一层的摊平碾压，填土面应维持一定的排水坡度，以利排水，防止雨水冲刷。
- 选择回填的土质，应保持一定的含水量，过多过少的含水量均会使碾压密实度达不到设计要求。
- 各层填方均应做工地密实度试验：广场及铺装场地基层密实度不得低于93%（重击实标准）；绿化区表土层以下密实度不得低于75%。
- 绿地的地形土方应略高于设计标高，并应修整平滑自然。
- 室外地面标高以甲方提供的现场实测数据为准。在实际施工放样中，如遇室外地下管线、地面窨井等设施，在不影响设计效果的前提下，可对局部设计内容作适当调整。

六、土建工程：

- 基础部分：基础必须建在坚实的土层上，如遇软弱土或淤泥，用素土或1：1砂石回填，具体如下。
 - 回填深度小于等于1m：采用素土回填，分层碾压压实，每层厚度不大于300mm，压实系数不小于0.93
 - 回填深度大于1m：1m以下采用1：1砂石回填，分层碾压压实，每层厚度不大于250mm，压实系数不小于0.97
- 钢筋混凝土部分：
 - 除图中注明外，其余垫层采用C20，主体结构采用C25；
 - 钢材：图中的钢筋：设计选用标准（或通用）图集中的钢筋按图集要求执行；
 - 砼中禁止用氯化物及高碱性的外加剂，各种有害物质含量均不得超标；
 - 水泥必须采用国标产品，不得采用小窑水泥；
 - 施工时应按规范要求对钢筋的锚固和搭接，其安装要符合《03G101-1》的规定。
- 砌体部分：除图中已注明外，砖均采用MU10标准水泥砖，砌筑砂浆采用M7.5水泥砂浆，饰面砂浆为1：2.5水泥砂浆掺大理石胶。
- 所有预埋件均须进行防腐处理，外露金属件应先涂防锈漆一道，再做保护面漆二道，露面部分颜色由单项工程设计确定。
- 围墙、花池等砖砌体的下部，距室外地坪60mm处设置防潮层一道，其做法为：抹20厚1：2.5水泥砂浆，内掺5%防水剂。
- 围墙长度超过50m时，以50m为准在砖垛部位设置伸缩缝，在复杂地形时应设变形缝。

本图纸版权归本院所有，不得用于本工程以外范围
This drawing & design are copyright and no portion
may be reproduced without the written permission
of the designer

本图未加盖我院设计出图专用章者无效

出图章：

ALJS PERMISSION STAMP

注册建筑师 工程师章：

REGISTERED ARCHITECT/ENGINEER'S AFFIX

A & L
JIANGSU

江苏省建筑园林设计院有限公司

Architecture and Landscape Design Institute Co., Ltd of Jiangsu Province

建筑工程甲级 风景园林甲级 行业/市政公用乙级 证书编号：A132010880

建筑工部局 注册编号：A232060553

地 址 中国南京市建邺区楠溪江东街68号旭建大厦3F

ADDRESS Jianye district, Nanjing, China in nanxi River Street East 68th Ashi building 3F

邮政编码 210019 网 址 JS-JZYL.com

POST CODE Website

电 话 025-86801592 传 真 025-86801591

TEL FAX

签 署 栏

SIGNED BY

批 准 李 震

APPROVED BY 李 震

审 核 陈媛媛

AUDITED BY 陈媛媛

项目负责 刘锦程

PROJECT MANAGER 刘锦程

专业负责 田晓云

DISCIPLINE CHARGE 田晓云

校 对 吴 越

CHECKED BY 吴 越

设 计 袁 迪

DESIGNED BY 袁 迪

绘 图 袁 迪

DRAWN BY 袁 迪

方 案

PLAN PROVIDED

会 签 栏

DISCIPLINE JOINTLY SIGNED BY

建 筑

ARCHITECTURE

结 构

STRUCTURE

给 排 水

water supply and sewage

暖 通

HVAC

电 气

ELECTRIC

建设单位

CLIENT

项目名称

PROJECT TITLE

分项名称

SUB-PROJECT TITLE

图纸名称

DRAWING TITLE

土建设计说明一

设计编号

PROJECT NUMBER

设计阶段

DESIGN PHASE

施工图

图 号

DRAWING NUMBER

图 档 号

FILE NUMBER

日 期

DATE

版 本 号

EDITION NUMBER

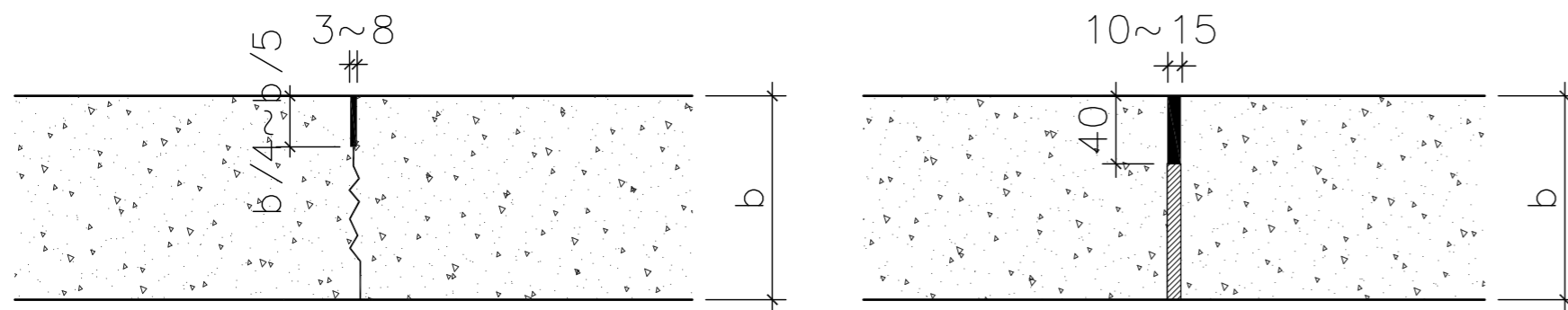
说明-01

2026.05

土建设计说明二

七、铺装工程：

- 1.本工程应在主体工程、地下管道工程完工后方可进行施工。
- 2.定位放线以设计图纸为依据，如遇有不符，应征得甲方与设计单位认可后方可施工。
- 3.施工单位在选购材质时，其品种、色彩、质地、规格应符合设计要求，以保证整个景观工程的和谐统一，且选购的材料需经建设方认可后方可进场。
- 4.道路路宽小于5m时，混凝土沿路纵向每隔4m分块做缩缝；路宽 ≥ 5 m时，沿路中心线做纵向缩缝，沿路纵向每隔4m分块做缩缝；广场按4m \times 4m分缝。混凝土纵向长约20m或与不同构筑物衔接时需做伸缝，详见本图(A)、(B)。



A 假缝型缩（纵）缝
b为混凝土板厚度

B 混凝土路伸缝
b为混凝土板厚度

- 5.地面石材铺装留缝除特殊指明外均应 ≤ 2 mm，地面混凝土铺装留缝除特殊说明外均应 ≤ 5 mm。
- 6.铺装依施工放线而定，所有曲线需按方格网放线以保证曲线流畅、自然。

八、施工注意事项：

- 1.施工时需严格按设计图纸要求施工，满足国家、省市有关施工验收规范，确保施工质量
- 2.施工中应与结构、水、电等各工种密切配合，避免施工后的凿洞、钻孔等问题。
- 3.防水施工时应严格按国家有关规定执行。
- 4.施工中如遇图纸不明之处，或各专业不吻合处，请及时与设计师联系，协商解决。
- 5.地面材料的铺设均以现场尺寸为准，由施工方放样呈报业主及设计师方可施工。
- 6.对于部分异形须特殊加工的材料，施工方需根据图纸尺寸绘制施工开料图，经甲方及设计方认可后方可定料施工。

- 7.当施工发现总图与大样图之间存在的做法和尺寸上的差异时，如果条件许可则以大样图的具体做法和尺寸为准，否则应书面通知设计师进行确认。
- 8.本设计的场地资料完全根据甲方提供的电子文件，由于甲方提供的电子文件与实际的现场可能存在差异，所以施工队在进场后，应立即进行尺寸核对工作，如果发现误差，立即将现场有关情况与与图纸间的差异，书面知会甲方和设计师。
- 9.施工工艺除特殊做法图中详尽表示外，一般常规做法均严格按06J505-1的规定执行。

九、图纸使用说明：

- 1.本套图纸对设计范围内的景观内容及要求均作了较明确的表述，在施工过程中应依据相关施工规范和工艺要求，严格按照设计图纸效果进行施工。
- 2.本工程所涉及非常规工程做法的部分，实施单位应与供货厂商协作提出施工方案及深化图纸。
- 3.本工程范围内所涉及其它相关专业应积极配合达到设计效果，由于客观原因造成的图纸矛盾要及时与设计师联系，协商解决。施工过程中图中未及的消防、强弱电、给排水、智能化等专业，各类机电设备选型及定位须经设计师认可。
- 4.本套图纸如用于招标，使用者对图纸有任何疑问须在图纸答疑阶段及时与设计师联系，协商解决。如无疑问，则视为完全了解图纸中的做法。本套图纸如用于施工，施工单位有责任和义务根据现场情况协助驻现场设计师及机电工程师对图纸进行理解和完善。

十、其它：

- 1.场地家具（花钵、垃圾箱、座椅等）以及灯具的选型，应根据设计师的设计意向，结合整个景观区域的风格，由甲方协同设计师，最终选定相应的配套设施。
- 2.工程施工必须严格遵守各项施工以及验收规范和规程，各施工单位应密切配合，施工前先要全面了解清楚相关工程设计图纸的内容、设计要求以及设计意图等，重要地段需样板段，经甲方和设计方确认后方可进行大面积施工
- 3.工程施工必须严格遵守各项施工以及验收规范和规程，各施工单位应密切配合，施工前先要全面了解清楚相关工程设计。
- 4.对图纸中存在的错、漏、碰、缺等问题，应及时与设计单位联系并加以更正，以保证工程进展和安装质量。
- 5.施工时，应注意水、电管线的预埋，避免重复开挖。
- 6.地面施工图应严格按照施工图，缝隙齐平，顺应高差自然排水。
- 7.本工程设计中未详尽之处，均应按照国家和本地区现行的各类相关施工规范、规定及标准实施。

本图纸版权归本院所有，不得用于本工程以外范围
This drawing & design are copyright and no portion may be reproduced without the written permission of the designer

本图未加盖我院设计出图专用章者无效

出图章：

ALJS PERMISSION STAMP

注册建筑师 工程师章：

REGISTERED ARCHITECT/ENGINEER'S AFFIX

A & L
JIANGSU

江苏省建筑园林设计院有限公司

Architecture and Landscape Design Institute Co., Ltd of Jiangsu Province
建筑工程师甲级 风景园林甲级 行业/市政公用乙级 证书编号：A132010880
A232040553

地址 中国南京市建邺区楠溪江东街68号旭建大厦3F
ADDRESS Jiangye district, Nanjing, China in nanxi River Street East 68th Ashi building 3F

邮政编码 210019 网址 JS-JZYL.com
POST CODE Website

电话 025-86801592 传真 025-86801591
TEL FAX

签署栏

SIGNED BY

批准 APPROVED BY	李震	
审核 AUDITED BY	陈媛媛	
项目负责人 PROJECT MANAGER	刘锦程	
专业负责 DISCIPLINE CHARGE	田晓云	
校对 CHECKED BY	吴越	
设计 DESIGNED BY	袁迪	
绘图 DRAWN BY	袁迪	
方案 PLAN PROVIDED		

会签栏

DISCIPLINE JOINTLY SIGNED BY

建筑 ARCHITECTURE		
结构 STRUCTURE		
给排水 water supply and sewage		
暖通 HVAC		
电气 ELECTRIC		

建设单位 CLIENT	
项目名称 PROJECT TITLE	扬州市城北街道北沿江高铁 槐南村段两侧风貌提升
分项名称 SUB-PROJECT TITLE	

图纸名称 DRAWING TITLE	土建设计说明二
-----------------------	---------

设计编号 PROJECT NUMBER	设计阶段 DESIGN PHASE	施工图	
图号 DRAWING NUMBER	图档号 FILE NUMBER	日期 DATE	版本号 EDITION NUMBER
说明-02		2026.05	

绿化设计说明

一、绿化地的平整、构筑与清理

清除现场碎石及杂草杂物。地下60CM以内的岩石必须清除，地表20CM内的小石块也要清除；其次初步平整、施基肥及耕翻最后更换杂土与最后平整，良好的播种土壤为湿润、粒状的、坚实的、无大土块及其他碎石。

二、绿地土方施工处理

1、地形堆设应在清除了杂草、杂物、建筑垃圾的地面上进行。施工方施工前应粗略核实相应的场地标高，结合现场实际情况进行修整，在保证设计标高、坡度走向、排水通畅的基础上还应该满足地形高低均匀、饱满、流畅。

若施工时发现施工图设计与现场有较大不符时，应及时与设计人员联系，共同协商解决遇到的问题。

2、回填土要求不含砂石、建筑垃圾，不能是深层土，最好以疏松湿润、排水良好、富含有机质的肥沃冲积或粘壤土PH5.0-7.0之间为佳。

3、土方施工时应注意地下通讯军用电缆及其它管设置。

三、基肥：

施工图中的各种花草树木均需按额定要求的基肥量，施放积肥。要求施工种植前必须下足基肥，弥补绿地土壤瘦瘠对植物的不良影响，以使绿化尽快见效。按目前的园林施工要求设计施工下列基肥：

1. 施放有机无机复混肥：按照0.0006吨/m²进行施肥，可业主指定采购有施工单位施放。

2. 施放营养土：按照0.05m³/m²进行施放，可业主指定采购有施工单位施放。

3、栽植前加入泥炭土，乔木、灌木、地被各配不同的泥炭土比例。大乔木4包（10kg/包）；小乔木2包；灌木1包；草坪及地被1kg/m²；以大乔木为例，挖好种植穴后，栽植前，在坑底均匀铺设1包泥炭土；然后将剩下3包撒在坑边待回填的土壤上，拌均匀；栽植苗木时填入。灌木与乔木相同。草坪和地被则是将泥炭土均匀撒在土面，然后深翻30cm混匀耙平。

四、苗木要求：

1. 严格按苗木规格购苗，应选择枝干健壮、形体优美的苗木，苗木移栽尽量减少截枝量，严禁出现没枝的单干苗木，乔木的分枝点应不少于4个。

2. 规则式种植的乔灌木, 同种苗木的规格大小应统一。

3. 丛植或群式种植的乔灌木。同种或不同种苗木都应高低错落，充分体现自然生长的特点。植后同种苗木相差30cm左右。

4. 孤植树应选择树形姿态优美、造型奇特、冠形圆整耐看的优质苗木。

5. 整形装饰篱木规格大小应一致，修剪整形的观赏面应为圆滑曲线弧形,起伏有致

6. 分层种植的灌木花带边缘轮廓上的种植密度应大于规定密度，平面线形应流畅，外缘成弧形，高低层次应分明，且于周边点种植高差不少于30cm。

7. 具体苗木品种规格见施工图《苗木表》中：

7.1 高度(H)：为苗木经常规处理后自地面至最高生长点之间距离(单位:cm)。

7.2 胸径(φ)：为所种植乔木离地面130cm处的平均直径，表中规定上限和下限，种植时最小不能小于表列下限，最大不能过上限3cm(主景树可达5cm),以求种植苗木均匀统一，利于生产(单位:cm)

7.3 地径(D)：为所种植乔木离地面30cm处的平均直径(单位:cm)。

7.4 冠幅(P)：是指乔木修剪小枝后，大枝的分枝最大幅度或叶冠幅。而灌木的冠幅尺寸是指枝叶丰满部分，只伸出外面的两、三个单枝不在冠幅所指之内，乔木也应尽量多留些枝叶。(单位:cm)

7.5 藤长(L)指藤本植物或匍匐状灌木地上部分的长度(单位:cm)。

7.6 干高：指棕榈状植物地面至最高生长点之间的距离(单位:cm)。

7.7 自然高：指棕榈状植物自然直立状态下地面至叶片最高点之间的距离(单位:cm)。

7.8 裸干高：指棕榈状植物经常规处理后地面至最低保留叶鞘基部之间的距离(单位:cm)。

7.9 土球(cm)：苗木挖掘后保留的泥头直径，一般乔木土球直径为胸径8-10倍，灌木土球直径为其蓬径的2/3d,(单位:cm)。

8. 所有树木必须健康、新鲜、无病虫害、无缺乏矿物质，生长旺盛而不老化。

9. 严格按设计规格选苗，花灌木应选用地苗，保证移植根系，带好土球，包装结实牢靠。

10. 草花多为籽播，注意播种时间、浇水及搭设遮阳网。

11. 绿地应按设计要求构筑地形，对草坪种植地，应施足基肥，翻耕25-35cm，搂平耙细，去除杂物，表层10cm土壤颗粒大小<3cm,地形整平，再铺设5cm黄砂，确保平整度满足设计坡度要求。

12. 各种树木种植的位置必须准确，行道树按规定间距种植，自然种植按图纸由专业施工人员调整，挖掘种植穴时，按图进行定点放线；属于规则式种植时，树穴要排列整齐；属于自然式种植时，树穴保持自然，力求达到设计的配置艺术要求。苗木起苗后到种植，裸根苗应尽量降低暴露时间，超过规定暴露时间不能及时种植时，应用湿润土壤埋填根，假植储存苗木。树木移植前，做好断根，修剪等措施，促使树木成活。草坪采用铺设计草块，草块应选择无杂草、生长势良好的草源，铺设草块采取密铺，密铺应互相衔接不留缝，草块铺设后应滚压、灌水。

五、定点放线：

按施工平面图所标尺寸定点放线，如为不规则造型，应用方格网法或图中比例尺定点放线，图中未标明尺寸的种植按图比例依实放线定点，要求定点放线准确，符合设计要求。

六、挖穴：

按设计图土球规格以“江苏省仿古建筑与园林工程预价表”所定挖穴规格标准施工验收。

七、种植：

花草树木：按园林绿化常规方法施工，要求积肥应与碎土充分混匀。成列的乔木应按苗木的自然高度依次排列；点植的花草树木应自然种植，高低错落有致。种植的花树木，按种的种植土应击碎分层捣实，最后起土圈并淋定根水。

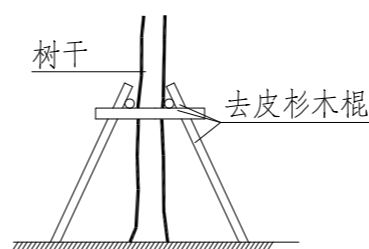
八、修剪造型：

花草树木种植后，因种植前修剪主要是为运输和减少水分损失等而进行的，种植后应考虑植物造景重新进行修剪造型，使花草树木种植后初始冠型能有利于将来形成优美冠型，达至理想绿化景观。

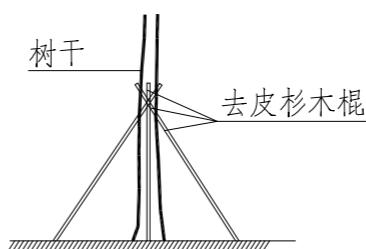
九、支撑及绕杆

植物栽植后需要辅助支撑，固定树木。具体方法如附图所示。

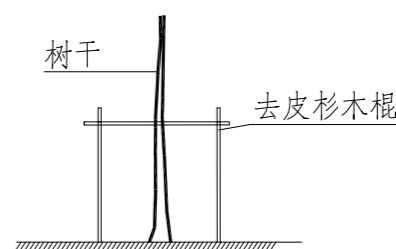
附图：乔木常用支撑方式



胸径10cm以上乔木支撑立面示意图



胸径8cm以上花灌木支撑立面示意图



地径5cm以上花灌木支撑立面示意图

十、施工中如遇到图中尺寸或地形等与现场不符时应立即联系设计师进行调整。施工中均应按国家及扬州市有关规范规定及有关标准进行施工和验收。

十一、大树移植施工及养护要求：

1. 所有现场常绿及落叶乔木(若无特殊景观要求)均需全冠移植，保留三级以上分支，切忌截杆处理，修剪细弱枝，梳理内膛枝。

2. 开花乔木或常绿中层应挑选树形端正，冠形丰满的进行全冠移植，注意主枝、侧枝的完整性，适当梳枝处理。

注：移植时期若为夏季或高温时间段，为反季节移植时期，在挖掘后应减少等待时间及早栽植，挖掘前先浇透水，保持土球补水效果；挖掘中土球尽量大些，少伤根系，可加入生根粉进行灌根(定根水)，适当梳枝修剪涂抹伤口愈合剂，根据天气做好防晒庇荫工作，并可视情对叶片喷洒抗蒸腾剂。树苗栽后24小时内第一遍浇水，此次水量不宜过大过急，3日内浇第2遍水。十日内浇上第3遍水，此两次水量要大应浇透，保证树苗的成活。

本图纸版权归本院所有，不得用于本工程以外范围
This drawing & design are copyright and no portion
may be reproduced without the written permission
of the designer

本图未加章戳设计出版专用章者无效

出图章：

ALJS PERMISSION STAMP

注册建筑师 工程师章：

REGISTERED ARCHITECT/ENGINEER'S AFFIX

A & L
JIANGSU

江苏省建筑园林设计院有限公司

Architecture and Landscape Design Institute Co., Ltd of Jiangsu Province
A132010880
建筑工程甲级 风景园林甲级 行业/市政公用乙级 证书编号：A232060563

地 址 中国南京市建邺区楠溪江东街68号旭建大厦3F
ADDRESS Jiangye district, Nanjing, China in nanyi River Street East 68th Ashi building 3F

邮政编码 210019 网 址 JS-JZYL.com
POST CODE Website

电 话 025-86801592 传 真 025-86801591
TEL FAX

签 署 栏

SIGNED BY

批 准 APPROVED BY	李 震	
审 核 AUDITED BY	陈媛媛	
项目负责 PROJECT MANAGER	刘锦程	
专业负责 DISCIPLINE CHARGE	田晓云	
校 对 CHECKED BY	吴 越	
设 计 DESIGNED BY	袁迪	
绘 图 DRAWN BY	袁迪	
方 案 PLAY PROVIDED		

会 签 栏

DISCIPLINE JOINTLY SIGNED BY

建 筑 ARCHITECTURE		
结 构 STRUCTURE		
给 排 水 water supply and sewage		
暖 通 HVAC		
电 气 ELECTRIC		

建设单位 CLIENT	
项目名称 PROJECT TITLE	扬州市城北街道北沿江高铁 槐南村段两侧风貌提升
分项名称 SUB-PROJECT TITLE	

图纸名称 DRAWING TITLE	绿化设计说明
-----------------------	--------

设计编号 PROJECT NUMBER		设计阶段 DESIGN PHASE	施工图
图 号 DRAWING NUMBER	图 档 号 FILE NUMBER	日 期 DATE	版 本 号 EDITION NUMBER
说明-03		2026.05	

绿化苗木表

大田望野段绿化苗木工程量表				
序号	名称	规格(单位CM, φ胸径, D地径, H高度, P冠幅)	单位	数量
乔木				
1	香樟	φ15-16, H450-500, P350-400	株	10
下层灌木地被以及竹类				
2	大花金鸡菊	籽播, 每亩约7-8斤	平方米	600
3	美丽月见草	籽播, 每亩约2-3斤	平方米	336
4	二月兰	籽播, 每亩约5-6斤	平方米	1232
5	狗牙根	籽播, 狗牙根“佳宝”15克/平方, 第二年追播5克/平方	平方米	5750
6	整理绿化用地	地形平整、清理。栽植土层应整洁, 所含石砾中粒径大于3cm的不得超过10%, 粒径小于2.5cm不得超过20%, 杂草等杂物不应超过10%; 土块粒径≤2cm, 表层整地后应平整略有坡度。部分植物不良植物根据现场情况进行适当移植, 保证景观效果。各种工程量要以现场发生量为准。	平方米	7918
7	现状苗木移栽	根据现场实际情况, 对现状已有乔木就近移栽, 移栽数量为暂估量, 各种工程量要以现场发生量为准。	株	20

大田望野段苗木表

为保证工程量的准确性, 以上各种工程量要以现场发生量为准。

田园农家段绿化苗木工程量表				
序号	名称	规格(单位CM, φ胸径, D地径, H高度, P冠幅)	单位	数量
小乔木及灌木层				
1	紫薇	D10-11, H250-300, P200-250	株	5
下层灌木地被以及竹类				
2	狗牙根	籽播, 狗牙根“佳宝”15克/平方, 第二年追播5克/平方	平方米	6020.2
3	整理绿化用地	地形平整、清理。栽植土层应整洁, 所含石砾中粒径大于3cm的不得超过10%, 粒径小于2.5cm不得超过20%, 杂草等杂物不应超过10%; 土块粒径≤2cm, 表层整地后应平整略有坡度。部分植物不良植物根据现场情况进行适当移植, 保证景观效果。各种工程量要以现场发生量为准。	平方米	6020.2
4	现状苗木移栽	根据现场实际情况, 对现状已有乔木就近移栽, 移栽数量为暂估量, 各种工程量要以现场发生量为准。	株	30

田园农家野段苗木表

为保证工程量的准确性, 以上各种工程量要以现场发生量为准。

林带菜畦段绿化苗木工程量表				
序号	名称	规格(单位CM, φ胸径, D地径, H高度, P冠幅)	单位	数量
小乔木及灌木层				
2	紫薇	D10-11, H250-300, P200-250	株	18
3	桂花	H250-300, P250-300	株	3
4	枇杷	D11-12, H280-300, P250-300	株	30
下层灌木地被以及竹类				
7	狗牙根	籽播, 狗牙根“佳宝”15克/平方, 第二年追播5克/平方	平方米	2553.4
8	整理绿化用地	地形平整、清理。栽植土层应整洁, 所含石砾中粒径大于3cm的不得超过10%, 粒径小于2.5cm不得超过20%, 杂草等杂物不应超过10%; 土块粒径≤2cm, 表层整地后应平整略有坡度。部分植物不良植物根据现场情况进行适当移植, 保证景观效果。各种工程量要以现场发生量为准。	平方米	7438.4
9	现状苗木移栽	根据现场实际情况, 对现状已有乔木就近移栽, 移栽数量为暂估量, 各种工程量要以现场发生量为准。	株	30

林家菜畦段苗木表

为保证工程量的准确性, 以上各种工程量要以现场发生量为准。

滨河绿岸段绿化苗木工程量表				
序号	名称	规格(单位CM, φ胸径, D地径, H高度, P冠幅)	单位	数量
下层灌木地被以及竹类				
2	狗牙根	籽播, 狗牙根“佳宝”15克/平方, 第二年追播5克/平方	平方米	1837
3	整理绿化用地	地形平整、清理。栽植土层应整洁, 所含石砾中粒径大于3cm的不得超过10%, 粒径小于2.5cm不得超过20%, 杂草等杂物不应超过10%; 土块粒径≤2cm, 表层整地后应平整略有坡度。部分植物不良植物根据现场情况进行适当移植, 保证景观效果。各种工程量要以现场发生量为准。	平方米	1837
4	现状苗木移栽	根据现场实际情况, 对现状已有乔木就近移栽, 移栽数量为暂估量, 各种工程量要以现场发生量为准。	株	30

滨河绿岸段苗木表

为保证工程量的准确性, 以上各种工程量要以现场发生量为准。

本图纸版权归本院所有, 不得用于本工程以外范围
This drawing & design are copyright and no portion may be reproduced without the written permission of the designer.

本图未加盖我院设计出图专用章者无效

出图章:

ALJS PERMISSION STAMP

注册建筑师 工程师章:

REGISTERED ARCHITECT/ENGINEER'S AFFIX

A & L
JIANGSU

江苏省建筑园林设计院有限公司

Architecture and Landscape Design Institute Co., Ltd of Jiangsu Province
A132010880
建筑工程甲级 风景园林甲级 行业/市政公用乙级 证书编号: A232060563

地址	中国南京市建邺区楠溪江东街68号旭建大厦3F		
ADDRESS	Jiayue district, Nanjing, China in nanxi River Street East 68th Asahi building 3F		
邮政编码	210019	网址	JS-JZYL.com
POST CODE		Website	
电话	025-86801592	传真	025-86801591
TEL		FAX	

签署栏

SIGNED BY

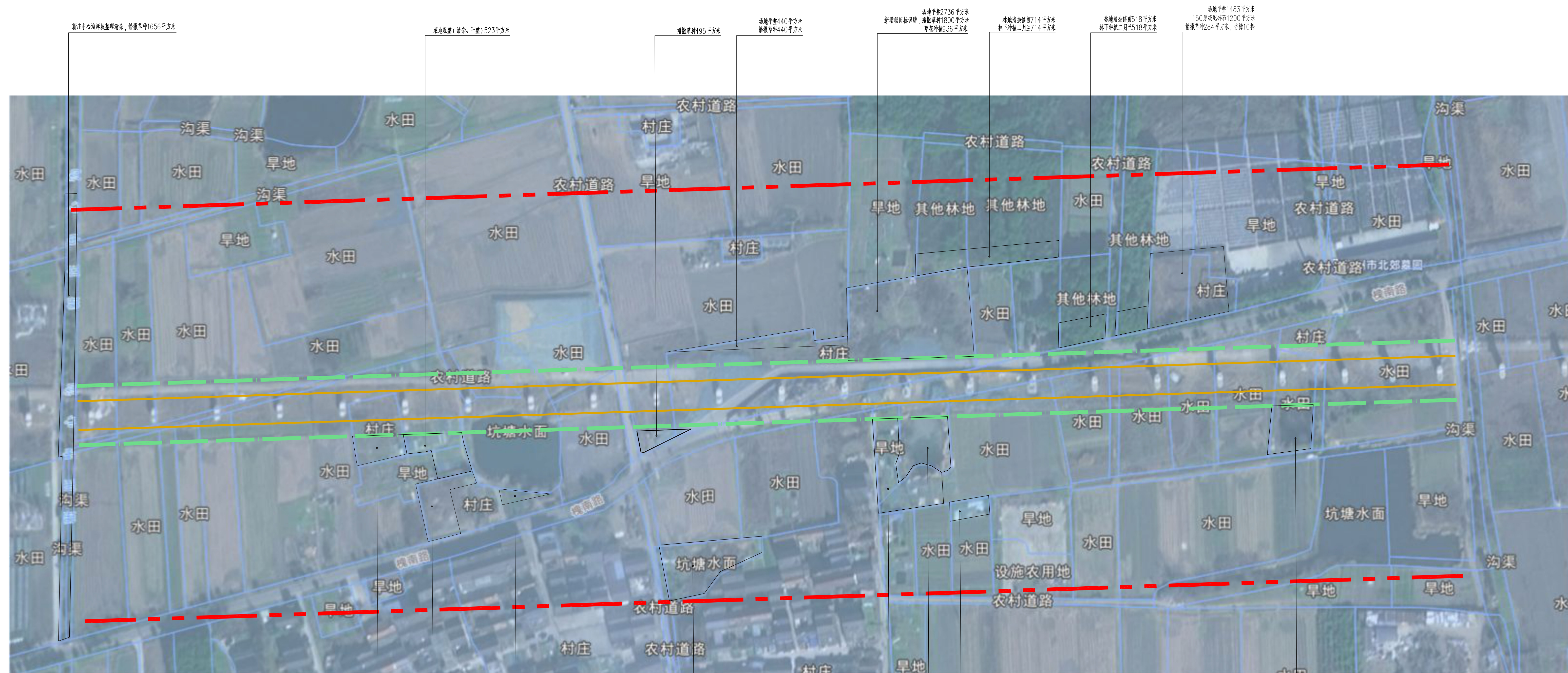
批准	李震	
APPROVED BY		
审核	陈媛媛	
AUDITED BY		
项目负责	刘锦程	
PROJECT MANAGER		
专业负责	田晓云	
DISCIPLINE CHARGE		
校对	吴越	
CHECKED BY		
设计	袁迪	
DESIGNED BY		
绘图	袁迪	
DRAWN BY		
方案		
PLAY PROVIDED		

会签栏

DISCIPLINE JOINTLY SIGNED BY

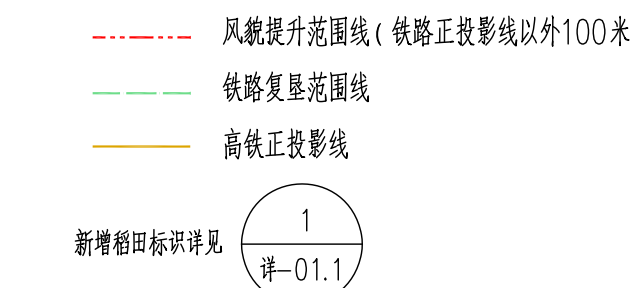
建筑		
ARCHITECTURE		
结构		
STRUCTURE		
给排水		
water supply and sewage		
暖通		
HVAC		
电气		
ELECTRIC		
建设单位		
CLIENT		
项目名称	扬州市城北街道北沿江高铁槐南村段两侧风貌提升	
PROJECT TITLE		
分项名称		
SUB-PROJECT TITLE		
图纸名称	绿化苗木表	
DRAWING TITLE		
设计编号	设计阶段	施工图
PROJECT NUMBER	DESIGN PHASE	
图号	图档号	版本号
DRAWING NUMBER	FILE NUMBER	EDITION NUMBER
说明-04	日期	2026.05
	DATE	

场地清杂=10221平方米
 整理绿化用地1362立方米
 菜地规整566.2立方米
 坑塘清淤623立方米
 为保证工程量的准确性，以上各种工程量要以现场发生量为准。



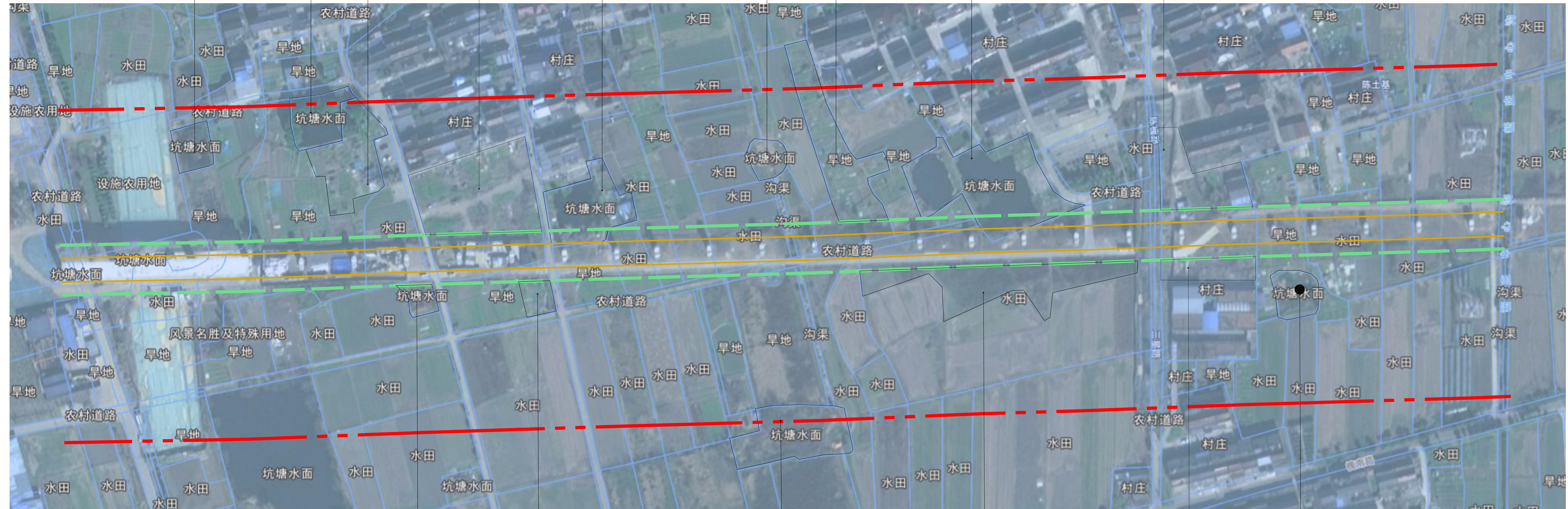
大田望野段提升总平面图

注：大田望野段为新庄中心岗-北郊墓园



本图纸版权归本院所有，不得用于本工程以外范围 This drawing & design are copyright and no portion may be reproduced without the written permission of the designer. 扬州城市规划设计研究院 编制			
出图章： ILLS PERMISSION STAMP			
注册建筑师 工程师章： REGISTERED ARCHITECT/ENGINEER'S AFFIX			
A & L JIANGSU 江苏省建筑园林设计院有限公司 Architecture and Landscape Design Institute Co., Ltd. of Jiangsu Province 建筑工程甲级 风景园林甲级 行业/市政公用乙级 证书编号：A132010880 A232060553			
地址 中国南京市建邺区楠溪江东街68号旭建大厦3F 300085, Nanjing, China 300085, Nanjing, China 邮政编码 210019 网址 JS-JZTL.com 电话 025-68801592 传真 025-68801891			
签署栏 SIGNED BY			
批准	李震	李震	
审核	陈媛媛	陈媛媛	
项目负责	刘锦程	刘锦程	
专业负责	田晓云	田晓云	
校对	吴越	吴越	
设计	袁迪	袁迪	
绘图	袁迪	袁迪	
方案	袁迪	袁迪	
会签栏 DISCIPLINE JOINTLY SIGNED BY			
建筑			
结构			
给排水			
暖通			
电气			
建设单位	扬州市城北街道北沿江高铁 槐南村段两侧风貌提升		
项目名称	扬州市城北街道北沿江高铁 槐南村段两侧风貌提升		
分项名称	总平面图		
图名名称	大田望野段提升总平面图		
设计编号	设计阶段	施工图	
图号	图档号	日期	版本号
总-01		2026.05	

场地清淤15888.2平方米
 整理绿化用地 658.4立方米
 菜地平整 2631.5立方米
 坑塘清淤 2821.5立方米
 为保证工程量的准确性，以上各种工程量要以现场发生量为准。

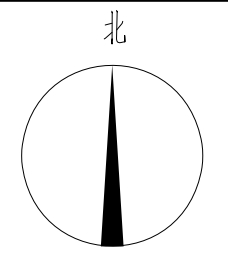


坑塘清淤152平方米, 清淤深度50厘米, 岸线整理清淤, 铺草种107.8平方米
 菜地平整(清淤、平整)400平方米
 坑塘清淤1150平方米, 清淤深度50厘米, 岸线整理清淤, 铺草种321.2平方米
 菜地平整(清淤、平整)2800平方米
 铺草种803平方米
 坑塘清淤503平方米, 清淤深度50厘米, 岸线整理清淤, 铺草种189.2平方米

田园农家段提升总平面图

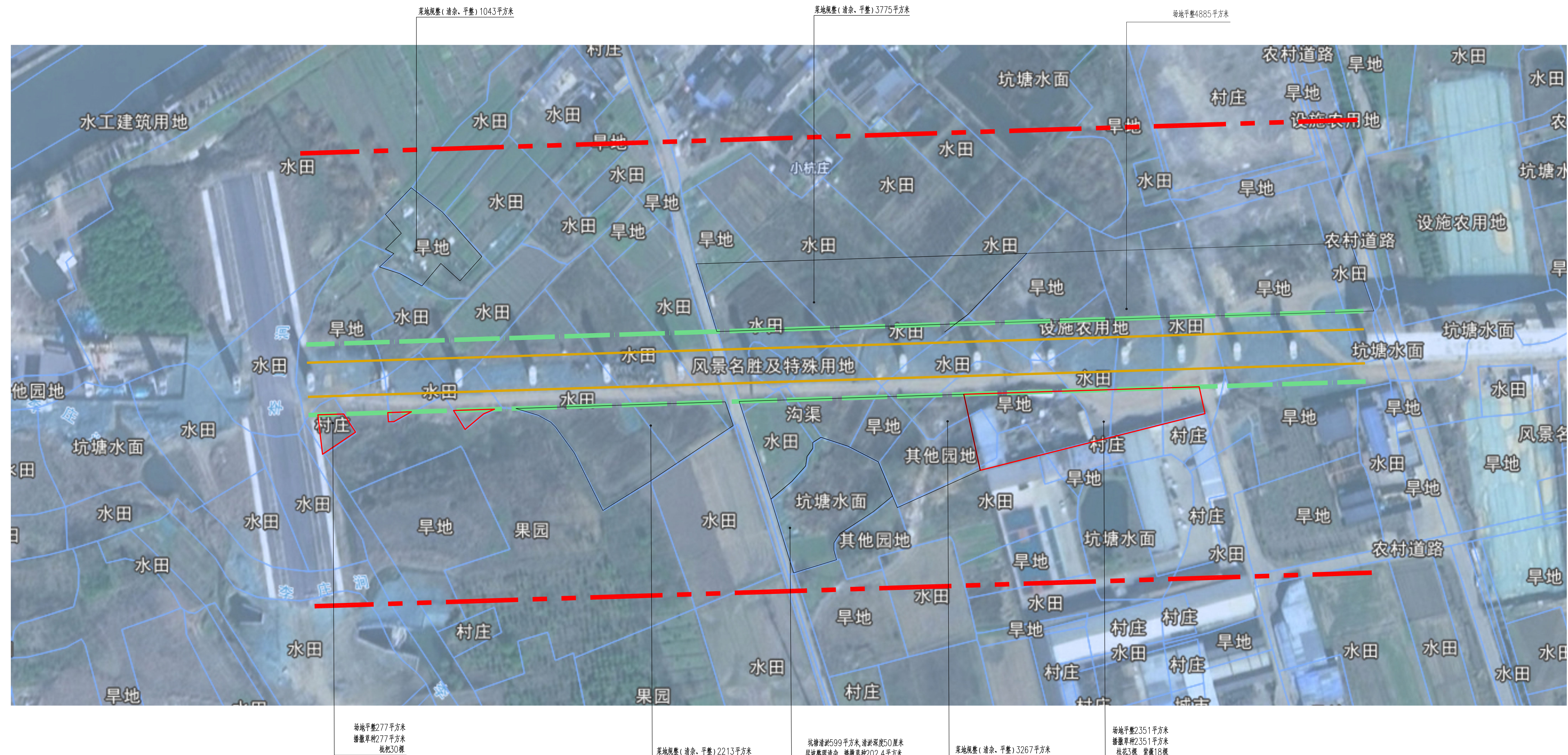
注：田园农家段为瘦江都路-新庄中心沟

- 风貌提升范围线(铁路正投影线以外100米)
- 铁路复垦范围线
- 高铁正投影线



本图纸版权归本院所有，不得用于本工程以外范围 This drawing & design are copyright and no portion may be reproduced without the written permission of the designer. 扬州城市规划设计研究院有限公司		
出图章: ILS PERMISSION STAMP		
注册建筑师 工程师章: REGISTERED ARCHITECT ENGINEER'S AFFIX		
A & L JIANGSU 江苏省建筑园林设计院有限公司 Architecture and Landscape Design Institute Co., Ltd. of Jiangsu Province 建筑工程甲级 风景园林甲级 行业/市政公用乙级 证书编号: A132010880 A232060553		
地址 中国南京市建邺区楠溪江东街68号旭建大厦3F 300088, Nanjing, China 300088 邮政编码 210019 网址 http://www.a-l.com.cn 电话 025-66801592 传真 025-66801591		
签署栏 SIGNED BY		
批准	李震	
审核	陈媛媛	
项目负责	刘锦程	
专业负责	田晓云	
校对	吴越	
设计	袁迪	
绘图	袁迪	
方案	袁迪	
会签栏 DISCIPLINE JOINTLY SIGNED BY		
建筑		
结构		
给排水		
暖通		
电气		
建设单位	扬州城市城北街道北沿江高铁 瘦南村段两侧风貌提升	
项目名称	扬州城市城北街道北沿江高铁 瘦南村段两侧风貌提升	
分项名称	田园农家段提升总平面图	
图纸名称	田园农家段提升总平面图	
设计编号	设计阶段	施工图
图号	图号	日期
总-02	FILE NUMBER	DATE
		2026.05
		版本号
		EDITION NUMBER

场地清杂18013.4平方米
 整理绿化用地1878.3立方米
 菜地规整1577.4立方米
 坑塘清淤299.5立方米
 为保证工程量的准确性，以上各种工程量要以现场发生量为准。

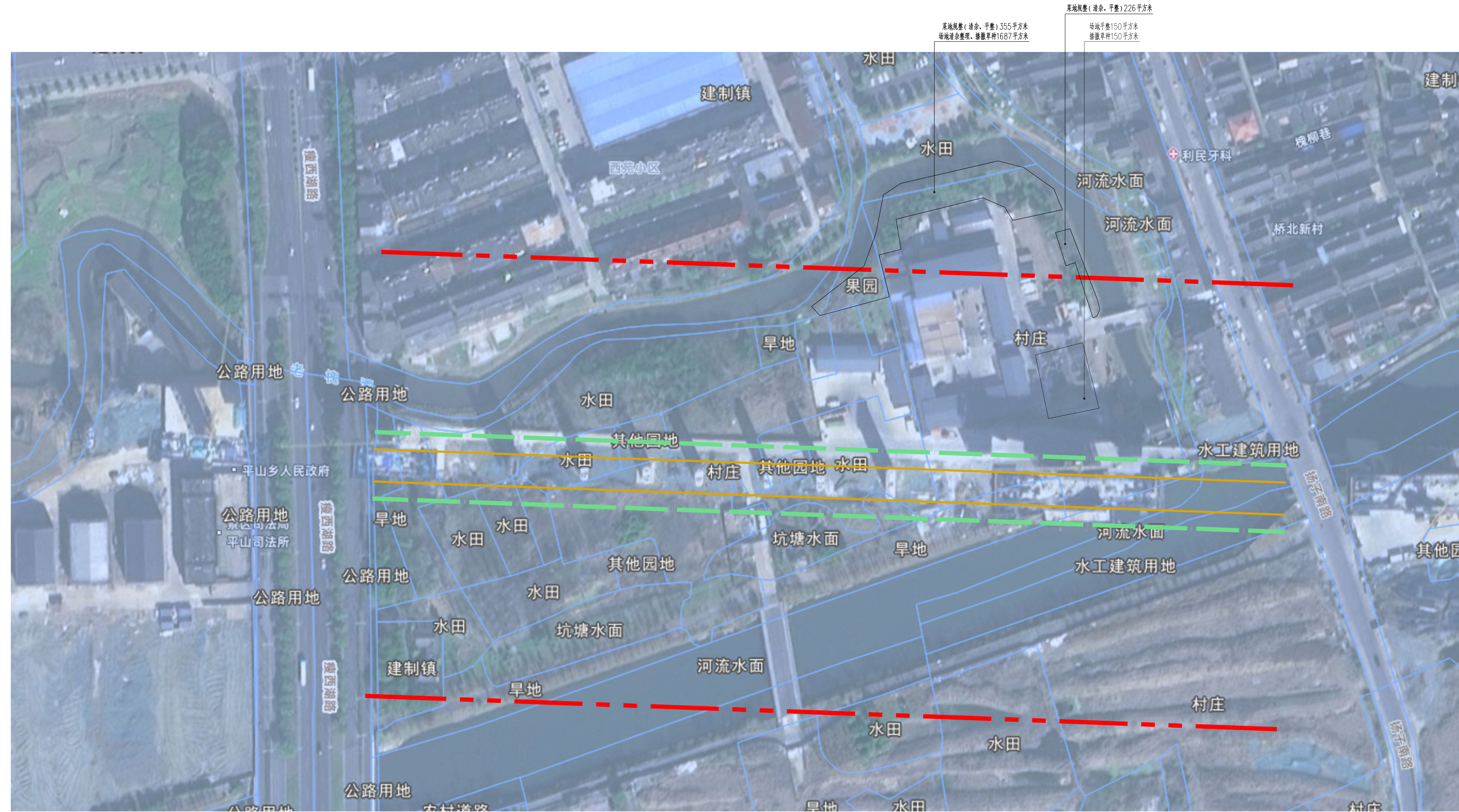


林带菜畦段提升总平面图

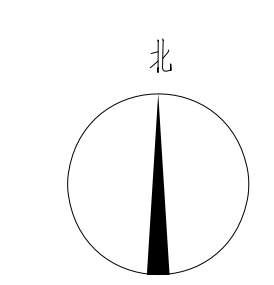
注：林带菜畦段为李庄湖-江都路
 - - - - - 风貌提升范围线（铁路正投影线以外100米）
 - - - - - 铁路复垦范围线
 ———— 高铁正投影线

本图纸版权归本院所有，不得用于本工程以外范围 This drawing & design are copyright and no portion may be reproduced without the written permission of the designer.			
注册建筑师 工程师章： REGISTERED ARCHITECT ENGINEER'S AFFIX			
A & L JIANGSU 江苏省建筑园林设计院有限公司 Architecture and Landscape Design Institute Co., Ltd. of Jiangsu Province 建筑工程甲级 风景园林甲级 行业/市政公用乙级 证书编号：A132010880 A232060553			
地址 中国南京市建邺区楠溪江东街68号旭建大厦3F Jiangsu Street, Nanjing, China 310019 邮政编码 210019 网址 JS-JZTL.com 电话 025-66801592 传真 025-66801591			
签 署 栏 SIGNED BY			
批 准	李 震	李 震	
审 核	陈媛媛	陈媛媛	
项目负责	刘锦程	刘锦程	
专业负责	田晓云	田晓云	
校 对	吴 越	吴 越	
设 计	袁 迪	袁 迪	
绘 图	袁 迪	袁 迪	
方 案	袁 迪	袁 迪	
会 签 栏 DISCIPLINE JOINTLY SIGNED BY			
建 筑			
结 构			
给 排 水			
暖 通			
电 气			
建设单位			
项目名称	扬州市城北街道北沿江高铁淮南村段两侧风貌提升		
分项名称	本项目名称		
图纸名称	林带菜畦段提升总平面图		
设计编号	设计阶段	施工图	
图 号	图 档 号	日 期	版 本 号
总-03		2026.05	

场地清杂2418平方米
 整理绿化用地367立方米
 菜地规整116.2立方米
 为保证工程量的准确性，以上各种工程量要以现场发生量为准。



滨河绿岸段提升总平面图
 注：滨河绿岸段为瘦西湖路—扬子南路
 - - - - - 风貌提升范围线（铁路正投影线以外100米）
 - - - - - 铁路复垦范围线
 ———— 高铁正投影线



本图纸版权归本院所有，不得用于本工程以外范围 This drawing & design are copyright and no portion may be reproduced without the written permission of the designer. 所有权利保留，未经许可，不得擅自复制或传播。		
出图章： ICLS PERMISSION STAMP		
注册建筑师 工程师章： REGISTERED ARCHITECT ENGINEER'S AFFIX		
A & L JIANGSU 江苏省建筑园林设计院有限公司 Architecture and Landscape Design Institute Co., Ltd. of Jiangsu Province 建筑工程甲级 风景园林甲级 行业/市政公用乙级 证书编号：A132010880 A232060553		
地址 中国南京市建邺区楠溪江东街68号旭建大厦5F Jiangsu Street, Nanjing, China 310019 邮政编码 210019 网址 JS-JZTL.com 电话 025-66801592 传真 025-66801891		
签署栏 SIGNED BY		
批准	李震	
审核	陈媛媛	
项目负责人	刘锦程	
专业负责人	田晓云	
校对	吴越	
设计	袁迪	
绘图	袁迪	
方案	袁迪	
会签栏 DISCIPLINE JOINTLY SIGNED BY		
建筑		
结构		
给排水		
暖通		
电气		
建设单位	扬州市城北道北沿江高铁 槐南村段两侧风貌提升	
项目名称	扬州市城北道北沿江高铁 槐南村段两侧风貌提升	
分项名称	滨河绿岸段提升总平面图	
图纸名称	滨河绿岸段提升总平面图	
设计编号	设计阶段	施工图
图号	日期	版本号
总-04	2026.05	



外墙涂料刷白区位图

—— 外墙涂料刷白范围线，刷白面积2314平方米
 为保证工程量的准确性，以上各种工程量要以现场发生量为准。

本图纸版权归本院所有，不得用于本工程以外范围
 This drawing & design are copyright and no portion
 may be reproduced without the written permission
 of the designer.

本图由江苏省建筑设计研究院编制

出图章:
 ILS PERMISSION STAMP

注册建筑师 工程师章:
 REGISTERED ARCHITECT/ENGINEER'S AFFIX

A & L
JIANGSU
江苏省建筑园林设计院有限公司
 Architecture and Landscape Design Institute Co., Ltd. of Jiangsu Province
 建筑工程甲级 风景园林甲级 行业/市政公用乙级 证书编号: A132010880
 A232060553

地址 中国南京市建邺区楠溪江东街68号旭建大厦2F
 JIANGSU ADDRESS China Nanjing Jianye District Nanxi Jiang East Street 68th Xujian Building 2F
 邮政编码 210019 网址 JS-JZTL.com
 POST CODE TELEPHONE TEL. 025-66801592 FAX 025-66801591

签 署 栏		
批 准	李 震	
审 核	陈媛媛	
项目负责	刘锦程	
专业负责	田晓云	
校 对	吴 越	
设 计	袁 迪	
给 图	袁 迪	
方 案	袁 迪	
PLAN PROVIDED		

会 签 栏		
DISCIPLINE JOINTLY SIGNED BY		
建 筑		
ARCHITECTURE		
结 构		
STRUCTURE		
给 排 水		
WATER SUPPLY AND SEWERAGE		
暖 通		
HEATING AND VENTILATION		
电 气		
ELECTRIC		

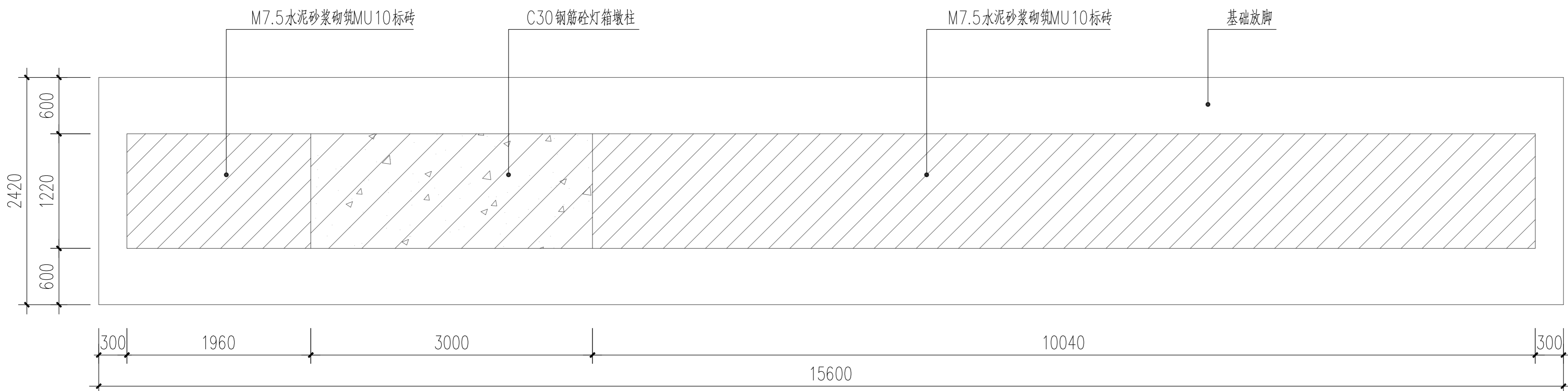
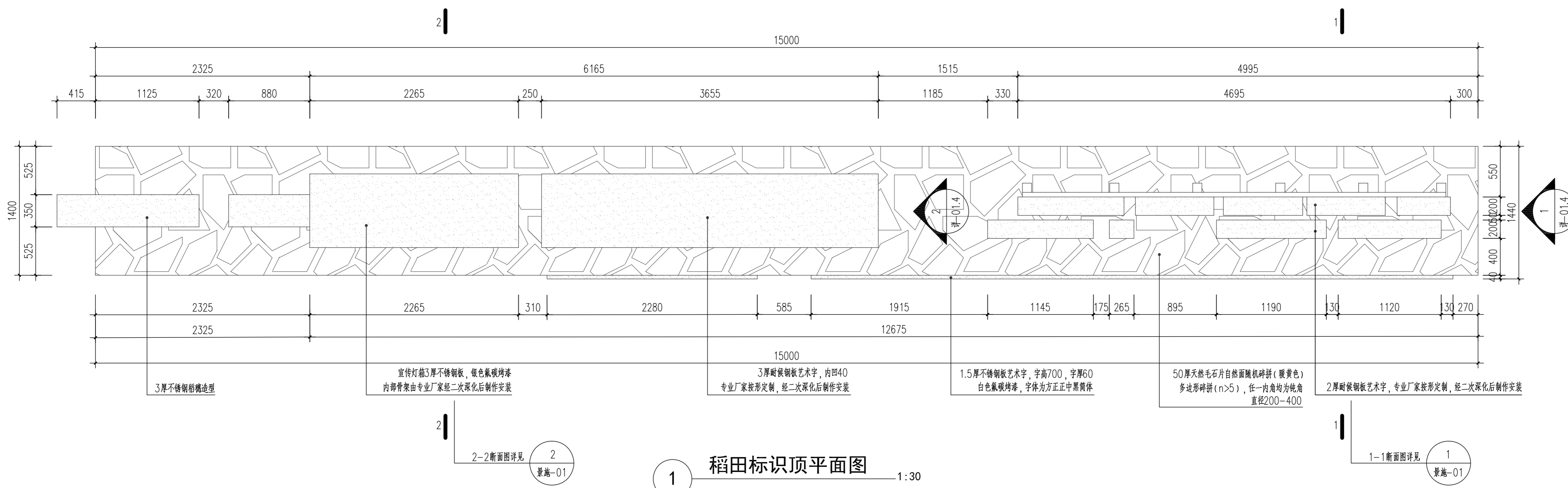
建设单位 CLIENTS
 项目名称 PROJECT TITLE 扬州市城北街道北沿江高铁槐南村段两侧风貌提升
 分项名称 SUB-PROJECT TITLE

图纸名称 DRAWING TITLE 外墙涂料刷白区位图

设计编号	设计阶段	施工图
PROJECT NUMBER	DESIGN PHASE	CONSTRUCTION DRAWING
图 号	图 档 号	日 期
DRAWING NUMBER	FILE NUMBER	DATE
总-05		2026.05
	版 本 号	EDITION NUMBER

本图纸版权归本院所有，不得用于本工程以外范围
This drawing & design are copyright and no portion may be reproduced without the written permission of the designer

本图未加量或设计出错等责任自负



出图章：
ALJS PERMISSION STAMP

注册建筑师 工程师章：
REGISTERED ARCHITECT/ENGINEER'S AFFIX

A & L
JIANGSU
江苏省建筑园林设计院有限公司
Architecture and Landscape Design Institute Co., Ltd of Jiangsu Province
建筑工程甲级 风景园林甲级 行业/市政公用乙级 证书编号: A132010880
A232060553

地 址 中国南京市建邺区楠溪江东街68号旭建大厦3F
ADDRESS Jiangsu District, Nanjing, China 33 Nanxi River Street East 68th floor building 3F

邮 政 编 码 210019 网 址 Website JS-JZYL.com

电 话 025-86801592 传 真 025-86801591

签 署 栏 SIGNED BY		
批 准 APPROVED BY	李 震	
审 核 AUDITED BY	陈媛媛	
项目负责 PROJECT MANAGER	刘锦程	
专业负责 DISCIPLINE CHIEF	田晓云	
校 对 CHECKED BY	吴 越	
设 计 DESIGNED BY	袁 迪	
绘 图 DRAWN BY	袁 迪	
方 案 PLAN PROVIDED	袁 迪	

会 签 栏 DISCIPLINE JOINTLY SIGNED BY		
建 筑 ARCHITECTURE		
结 构 STRUCTURE		
给 排 水 water supply and sewerage		
暖 通 HVAC		
电 气 ELECTRIC		

建设单位
CLIENT

项目名称
PROJECT TITLE 扬州市城北街道北沿江高铁
槐南村段两侧风貌提升

分项名称
SUB-PROJECT TITLE

图纸名称
DRAWING TITLE 稻田标识顶平面图、基础横截面图

设计编号 PROJECT NUMBER	设计阶段 DESIGN PHASE	施工图
图 号 DRAWING NUMBER	图 档 号 FILE NUMBER	日 期 DATE
2026.05	版 本 号 EDITION NUMBER	
详-01.1		

注：标识需由专业雕塑厂家进行钢结构二次深化后制作安装
本图所有不锈钢均选用S304不锈钢，焊接为满焊，焊接处酸洗钝化处理，不锈钢应符合国家标准。

本图版权归本院所有，不得用于本工程以外范围
This drawing & design are copyright and no portion may be reproduced without the written permission of the designer.
本图版权归设计单位所有，不得用于本工程以外范围

出图章:
ALJS PERMISSUM STAMP

注册建筑师 工程师章:
REGISTERED ARCHITECT/ENGINEER'S AFFIX

A & L
JIANGSU
江苏省建筑园林设计院有限公司
Architecture and Landscape Design Institute Co., Ltd of Jiangsu Province
建筑工程专业 风景园林专业 行业/市政公用乙级 证书编号: A132010880
A232060553

地址: 中国南京市建邺区楠溪江东街68号旭建大厦3F
ADDRESS: Jiangsu district, Nanjing, China is samsi River Street East 68th Auhd building 3F
邮政编码: 210019
POST CODE: 210019
网址: JS-JZTL.com
Website: JS-JZTL.com
电话: 025-86801592
TEL: 025-86801592
传真: 025-86801591
FAX: 025-86801591

签署栏		
批准	李震	李震
APPROVED BY	李震	李震
审核	陈媛媛	陈媛媛
AUDITED BY	陈媛媛	陈媛媛
项目负责人	刘锦程	刘锦程
PROJECT MANAGER	刘锦程	刘锦程
专业负责人	田晓云	田晓云
DISCIPLINE CHIEF	田晓云	田晓云
校对	吴越	吴越
CHECKED BY	吴越	吴越
设计	袁迪	袁迪
DESIGNED BY	袁迪	袁迪
绘图	袁迪	袁迪
DRAWN BY	袁迪	袁迪
方案		
PLAN PROVIDED		

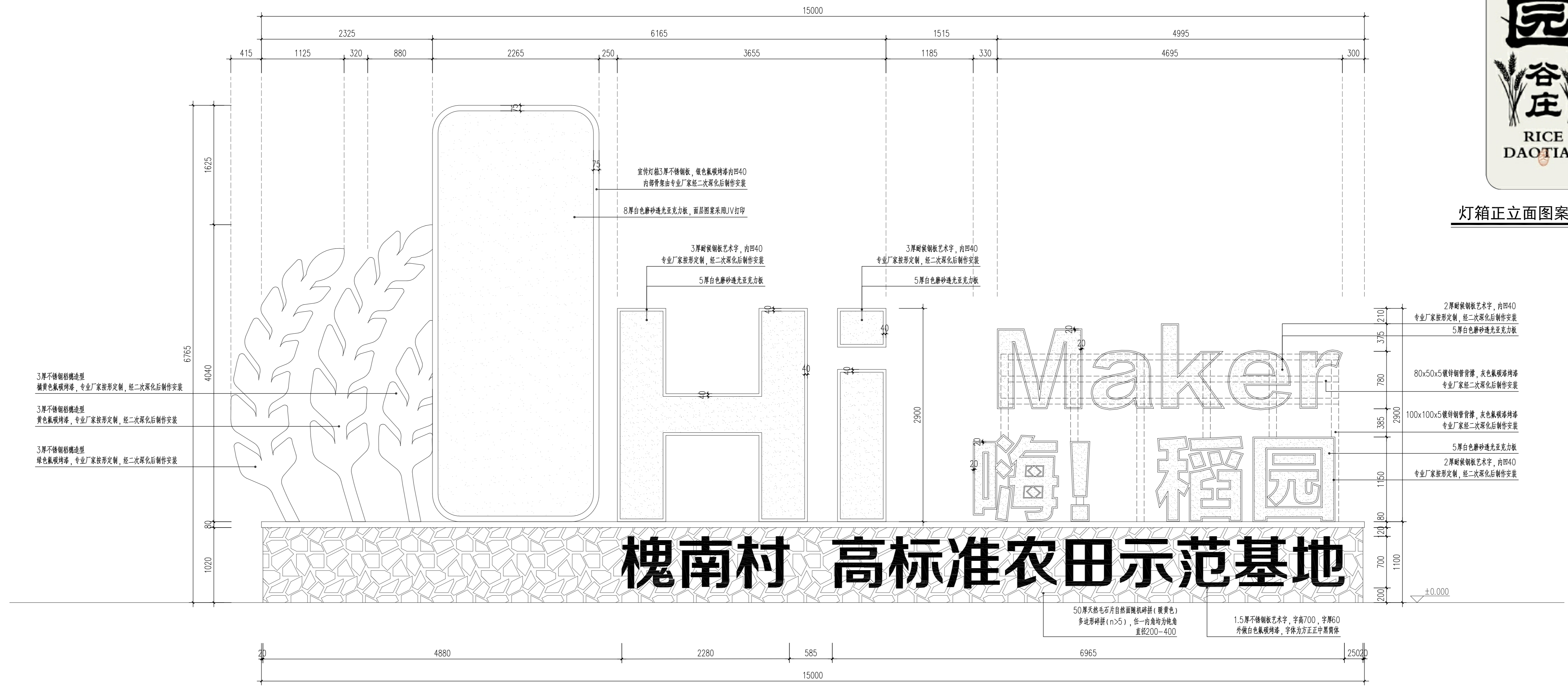
会签栏		
建筑		
ARCHITECTURE		
结构		
STRUCTURE		
给排水		
MECH. SEWER. TEL. WASTE		
暖通		
HVAC		
电气		
ELECTRIC		

建设单位	扬州城北街道北沿江高铁槐南村段两侧风貌提升
CLIENT	扬州城北街道北沿江高铁槐南村段两侧风貌提升
项目名称	槐南村段两侧风貌提升
PROJECT TITLE	槐南村段两侧风貌提升
分项名称	
SUB-PROJECT TITLE	

设计编号	设计阶段	施工图
PROJECT NUMBER	DESIGN PHASE	CONSTRUCTION DRAWING
图号	图档号	版本号
DRAWING NUMBER	FILE NUMBER	EDITION NUMBER
日期	日期	日期
DATE	DATE	DATE
2026.05	2026.05	2026.05



灯箱正立面图案示意图



稻田标识正立面图 1:30

注: 标识需由专业雕塑厂家进行钢结构二次深化后制作安装
本图所有不锈钢均选用S304不锈钢, 焊接为满焊, 焊接处酸洗钝化处理, 不锈钢应符合国家标准。

本图纸版权归本院所有，不得用于本工程以外范围
This drawing & design are copyright and no portion may be reproduced without the written permission of the designer

本图未加盖我院设计出图专用章者无效

出图章：
ALJS PERMISSION STAMP

注册建筑师 工程师章：
REGISTERED ARCHITECT/ENGINEER'S AFFIX

A & L
JIANGSU
江苏省建筑园林设计院有限公司
Architecture and Landscape Design Institute Co., Ltd of Jiangsu Province
建筑工程甲级 风景园林甲级 行业/市政公用乙级 证书编号: A132010880
A232060553

地址 中国南京市建邺区楠溪江东街68号旭建大厦3F
ADDRESS Jiangye district, Nanjing, China in nanxi River Street East 68th Ashi building 3F
邮政编码 210019 网址 Website JS-JZYL.com
POST CODE TEL 025-86801592 传真 FAX 025-86801591

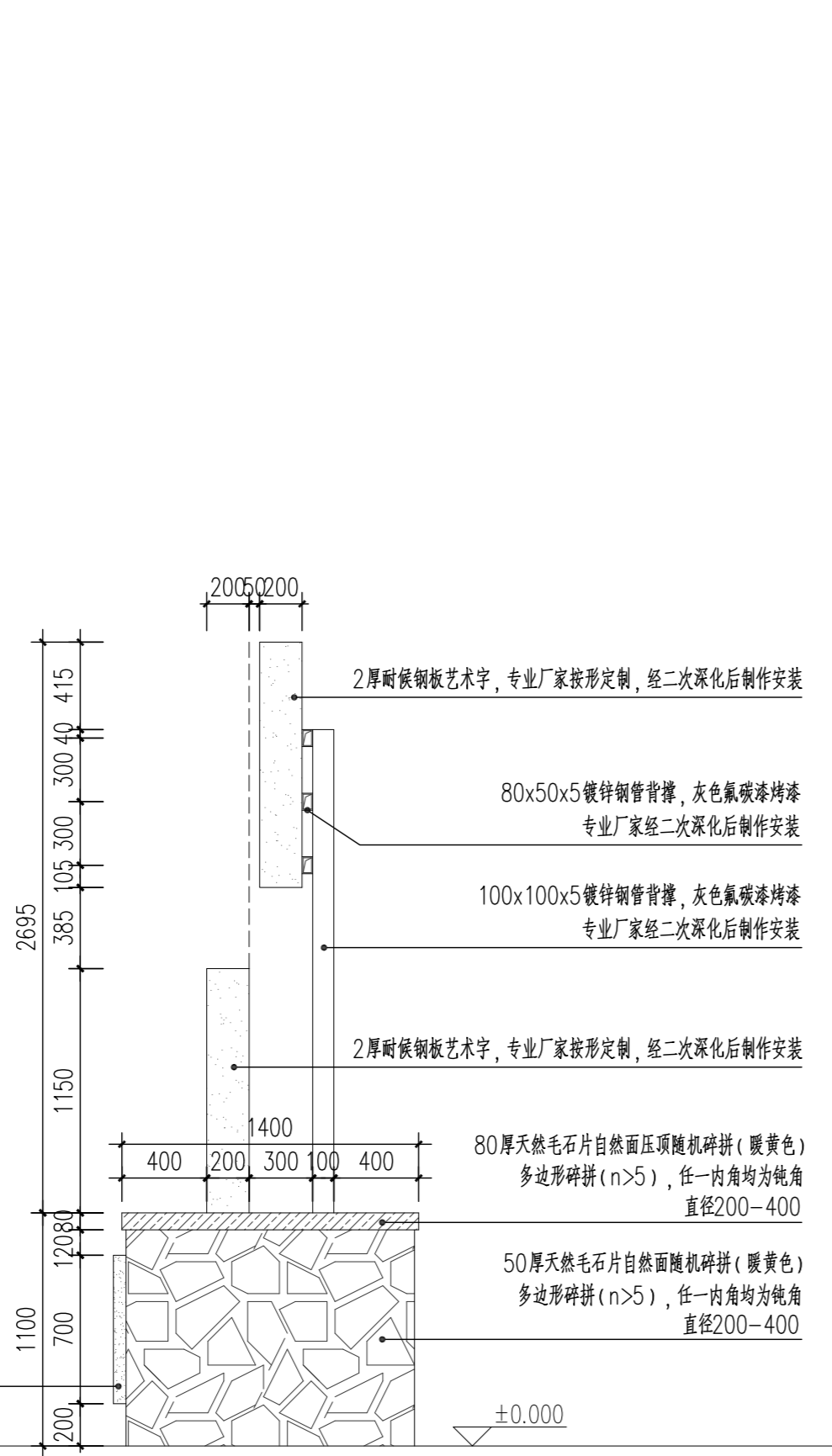
签署栏 SIGNED BY		
批准 APPROVED BY	李震	
审核 AUDITED BY	陈媛媛	
项目负责人 PROJECT MANAGER	刘锦程	
专业负责 DISCIPLINE CHARGE	田晓云	
校对 CHECKED BY	吴越	
设计 DESIGNED BY	袁迪	
绘图 DRAWN BY	袁迪	
方案 PLAY PROVIDED		

会签栏 DISCIPLINE JOINTLY SIGNED BY		
建筑 ARCHITECTURE		
结构 STRUCTURE		
给排水 water supply and sewage		
暖通 HVAC		
电气 ELECTRIC		

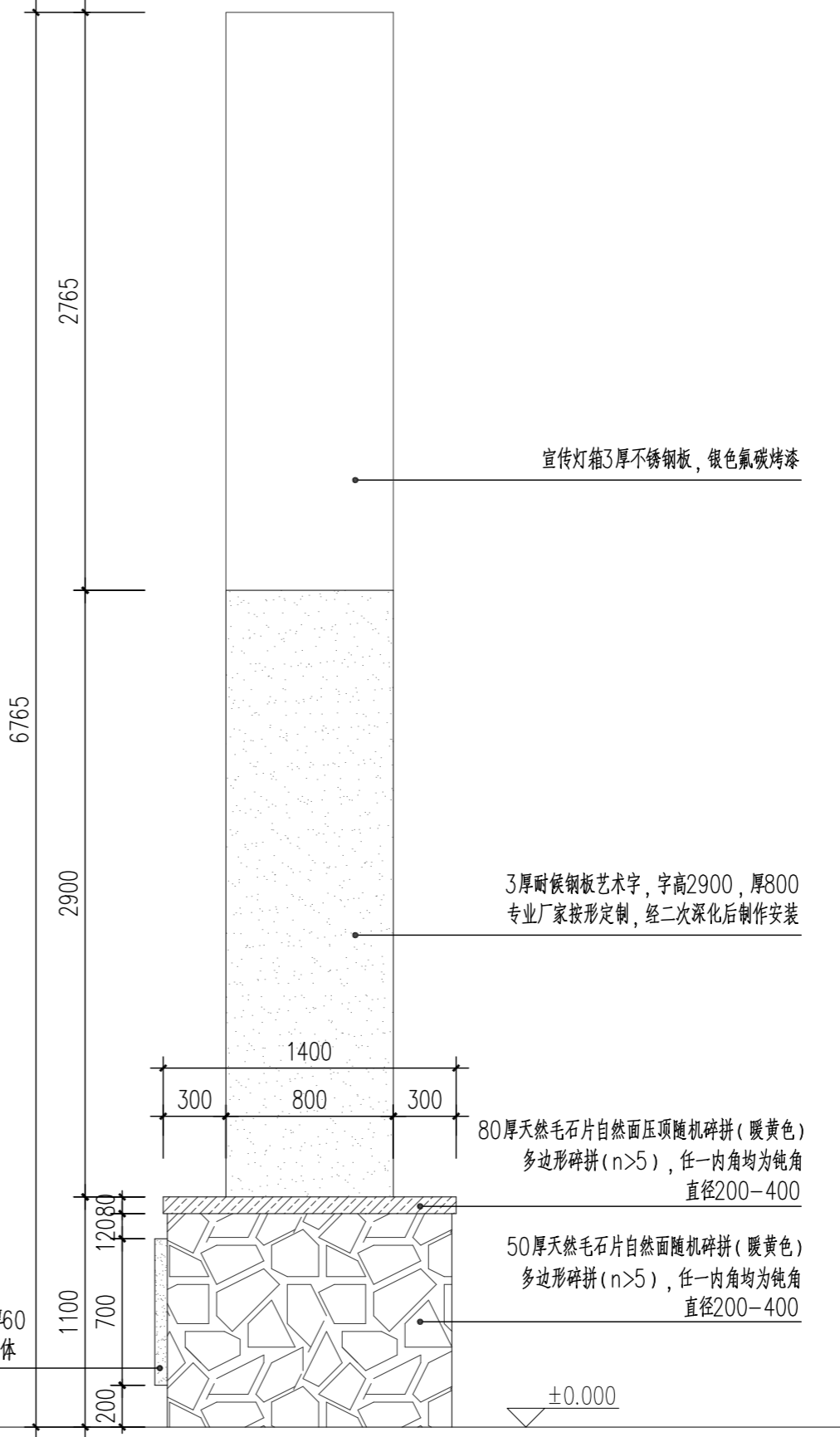
建设单位 CLIENT
项目名称 PROJECT TITLE 扬州市城北街道北沿江高铁槐南村段两侧风貌提升
分项名称 SUB-PROJECT TITLE

图纸名称 DRAWING TITLE 稻田标识侧立面图

设计编号 PROJECT NUMBER	设计阶段 DESIGN PHASE	施工图
图号 DRAWING NUMBER	图档号 FILE NUMBER	版本号 EDITION NUMBER
详-01.3	日期 DATE	2026.05



1 稻田标识侧立面图一 1:30



2 稻田标识侧立面图二 1:30

注：标识需由专业雕塑厂家进行钢结构二次深化后制作安装
本图所有不锈钢均选用S304不锈钢，焊接为满焊，焊接处酸洗钝化处理，不锈钢应符合国家标准。

本图纸版权归本院所有，不得用于本工程以外范围
This drawing & design are copyright and no portion may be reproduced without the written permission of the designer

本图未加量或设计出错等责任自负

出图章：
ALJS PERMISSON STAMP

注册建筑师 工程师章：
REGISTERED ARCHITECT/ENGINEER'S AFFIX

A & L
JIANGSU
江苏省建筑园林设计院有限公司
Architecture and Landscape Design Institute Co., Ltd of Jiangsu Province
建筑工程甲级 风景园林甲级 行业/市政公用乙级 证书编号: A132010880
建筑工程甲级 风景园林甲级 行业/市政公用乙级 证书编号: A232060553

地 址 中国南京市建邺区楠溪江东街68号旭建大厦3F
ADDRESS Jiangsu district, Nanjing, China 310019 River Street East 68th floor building 3F

邮政编码 210019 网 址 JS-JZYL.com
POST CODE Website

电 话 025-86801592 传 真 025-86801591
TEL FAX

签 署 栏
SIGNED BY

批 准 APPROVED BY	李 震	
审 核 AUDITED BY	陈媛媛	
项目负责 PROJECT MANAGER	刘锦程	
专业负责 DISCIPLINE CHARGE	田晓云	
校 对 CHECKED BY	吴 越	
设 计 DESIGNED BY	袁 迪	
绘 图 DRAWN BY	袁 迪	
方 案 PLAN PROVIDED	袁 迪	

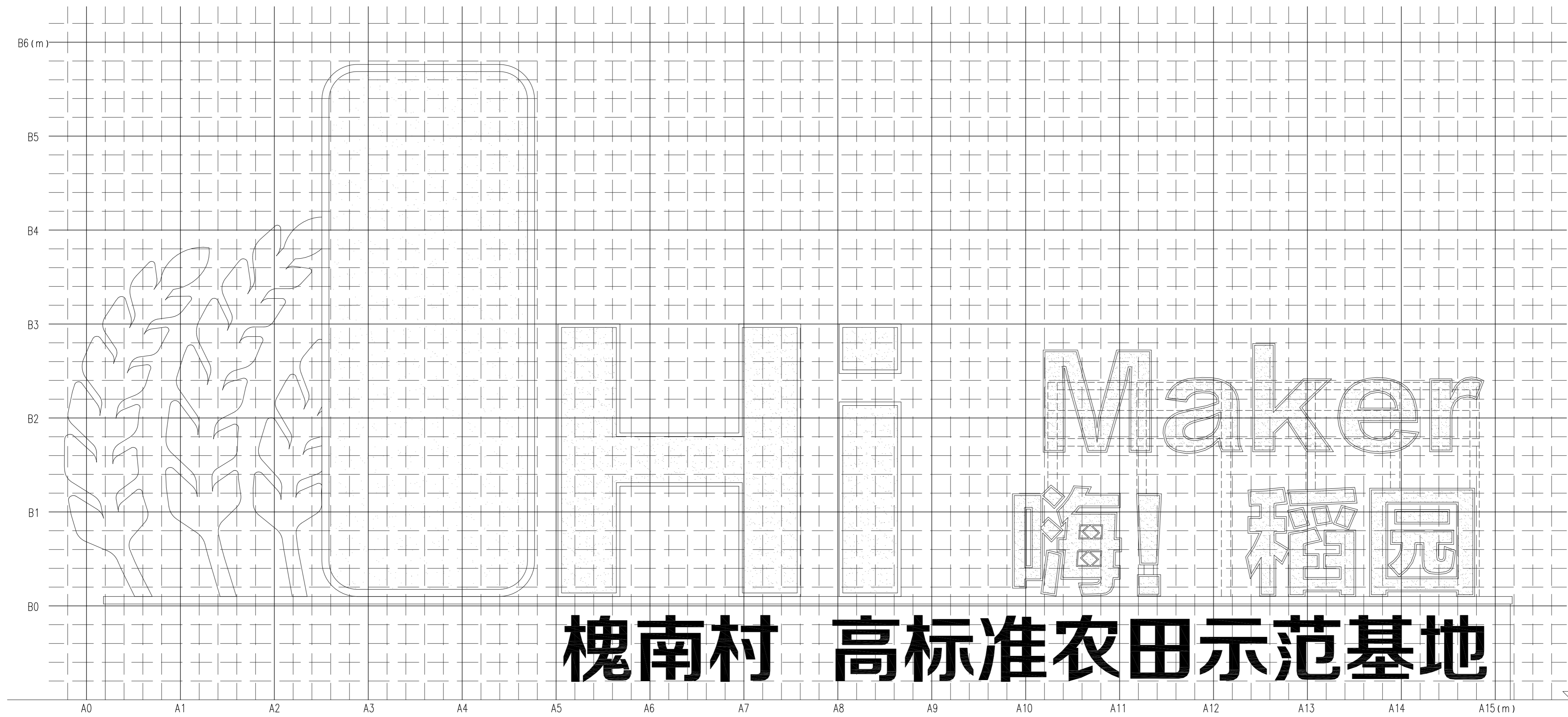
会 签 栏
DISCIPLINE JOINTLY SIGNED BY

建 筑 ARCHITECTURE		
结 构 STRUCTURE		
给 排 水 water supply and sewage		
暖 通 HVAC		
电 气 ELECTRIC		

建设单位 CLIENT	
项目名称 PROJECT TITLE	扬州市城北街道北沿江高铁 槐南村段两侧风貌提升
分项名称 SUB-PROJECT TITLE	

图纸名称
DRAWING TITLE
稻田标识网格放线图

设计编号 PROJECT NUMBER		设计阶段 DESIGN PHASE	施工图
图 号 DRAWING NUMBER	图 档 号 FILE NUMBER	日 期 DATE	版 本 号 EDITION NUMBER
详-01.4		2026.05	



稻田标识网格放线图 1:30

注：本图网格放线为200mmX200mm

注：标识需由专业雕塑厂家进行钢结构二次深化后制作安装
本图所有不锈钢均选用S304不锈钢，焊接为满焊，焊接处酸洗钝化处理，不锈钢应符合国家标准。

本图纸版权归本院所有，不得用于本工程以外范围
This drawing & design are copyright and no portion may be reproduced without the written permission of the designer

本图未加章戳设计出版专用章者无效

出图章：
ALJS PERMISSION STAMP

注册建筑师 工程师章：
REGISTERED ARCHITECT/ENGINEER'S AFFIX

A & L
JIANGSU
江苏省建筑园林设计院有限公司
Architecture and Landscape Design Institute Co., Ltd of Jiangsu Province
建筑工程甲级 风景园林甲级 行业/市政公用乙级 证书编号: A132010880
A232060553

地址: 中国南京市建邺区楠溪江东街68号旭建大厦3F
ADDRESS: Jianye district, Nanjing, China in nanxi River Street East 68th Ashi building 3F
邮政编码: 210019 POST CODE: Website: JS-JZYL.com
电话: 025-86801592 TEL: 传真: 025-86801591 FAX

签署栏
SIGNED BY

批准	李震	
审核	陈媛媛	
项目负责人	刘锦程	
专业负责人	田晓云	
校对	吴越	
设计	袁迪	
绘图	袁迪	
方案		

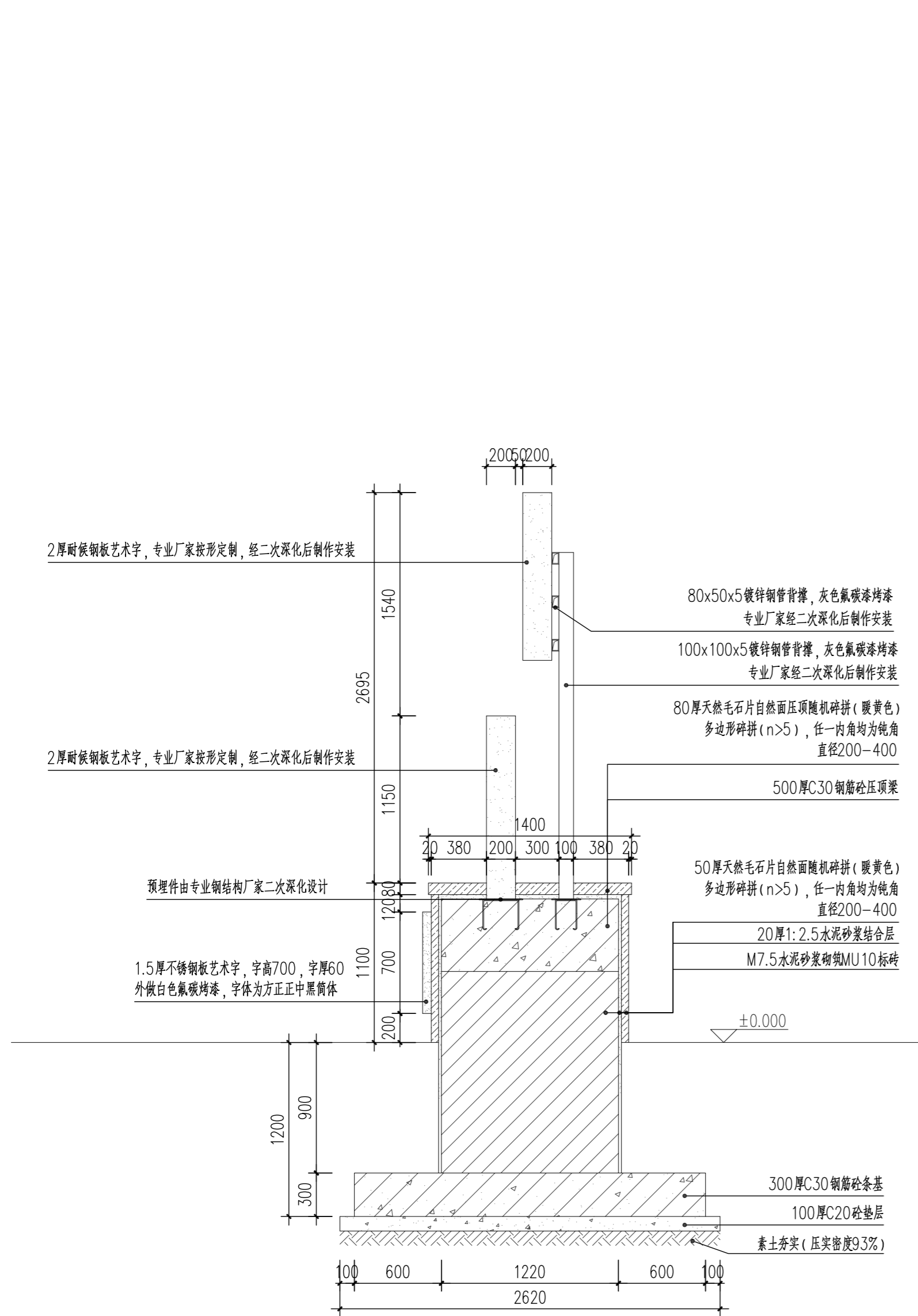
会签栏
DISCIPLINE JOINTLY SIGNED BY

建筑		
结构		
给排水		
暖通		
电气		

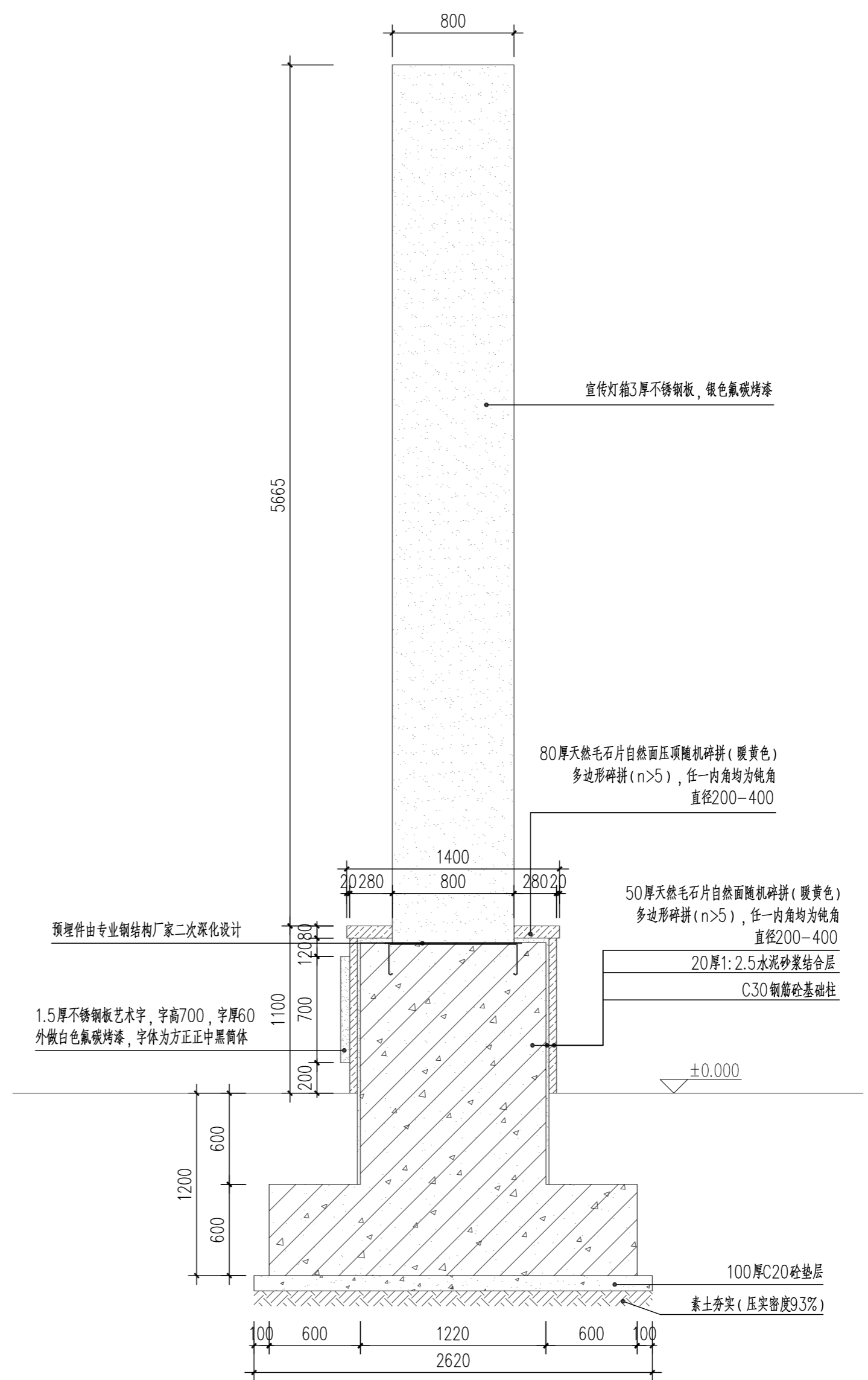
建设单位	
项目名称	扬州市城北街道北沿江高铁槐南村段两侧风貌提升
分项名称	

图纸名称
DRAWING TITLE: 稻田标识1-1、2-2断面图

设计编号	设计阶段	施工图
图号	图档号	版本号
详-01.5	日期	版数
	2026.05	



1 稻田标识1-1断面图 1:30



1 稻田标识2-2断面图 1:30

注: 标识需由专业雕塑厂家进行钢结构二次深化后制作安装
本图所有不锈钢均选用S304不锈钢, 焊接为满焊, 焊接处酸洗钝化处理, 不锈钢应符合国家标准。

本图纸版权归本院所有，不得用于本工程以外范围
This drawing & design are copyright and no portion may be reproduced without the written permission of the designer

本图未加盖我院设计出图专用章者无效

出图章：
ALJS PERMISSION STAMP

注册建筑师 工程师章：
REGISTERED ARCHITECT/ENGINEER'S AFFIX

A & L
JIANGSU
江苏省建筑园林设计院有限公司
Architecture and Landscape Design Institute Co., Ltd of Jiangsu Province
建筑工程专业 风景园林专业 行业/市政公用乙级 证书编号: A132010880
A232060553

地址 中国南京市建邺区楠溪江东街68号旭建大厦3F
ADDRESS Jianye district, Nanjing, China in nanxi River Street East 68th Asahi building 3F
邮政编码 210019 网址 JS-JZYL.com
POST CODE Website
电话 025-86801592 传真 025-86801591
TEL FAX

签署栏
SIGNED BY

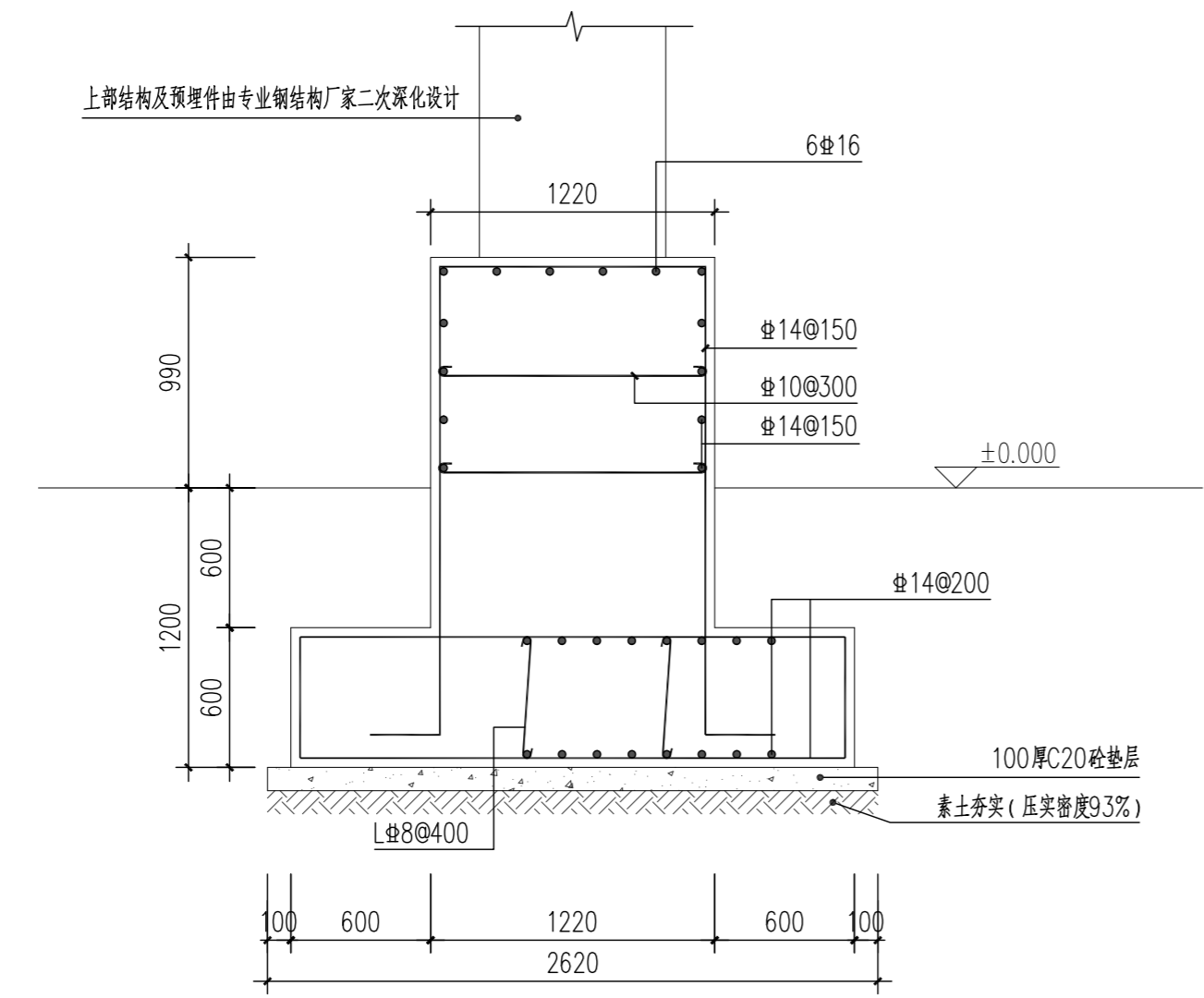
批准 APPROVED BY	李震	
审核 AUDITED BY	陈媛媛	
项目负责人 PROJECT MANAGER	刘锦程	
专业负责 DISCIPLINE CHARGE	田晓云	
校对 CHECKED BY	吴越	
设计 DESIGNED BY	袁迪	
绘图 DRAWN BY	袁迪	
方案 PLAN PROVIDED		

会签栏
DISCIPLINE JOINTLY SIGNED BY

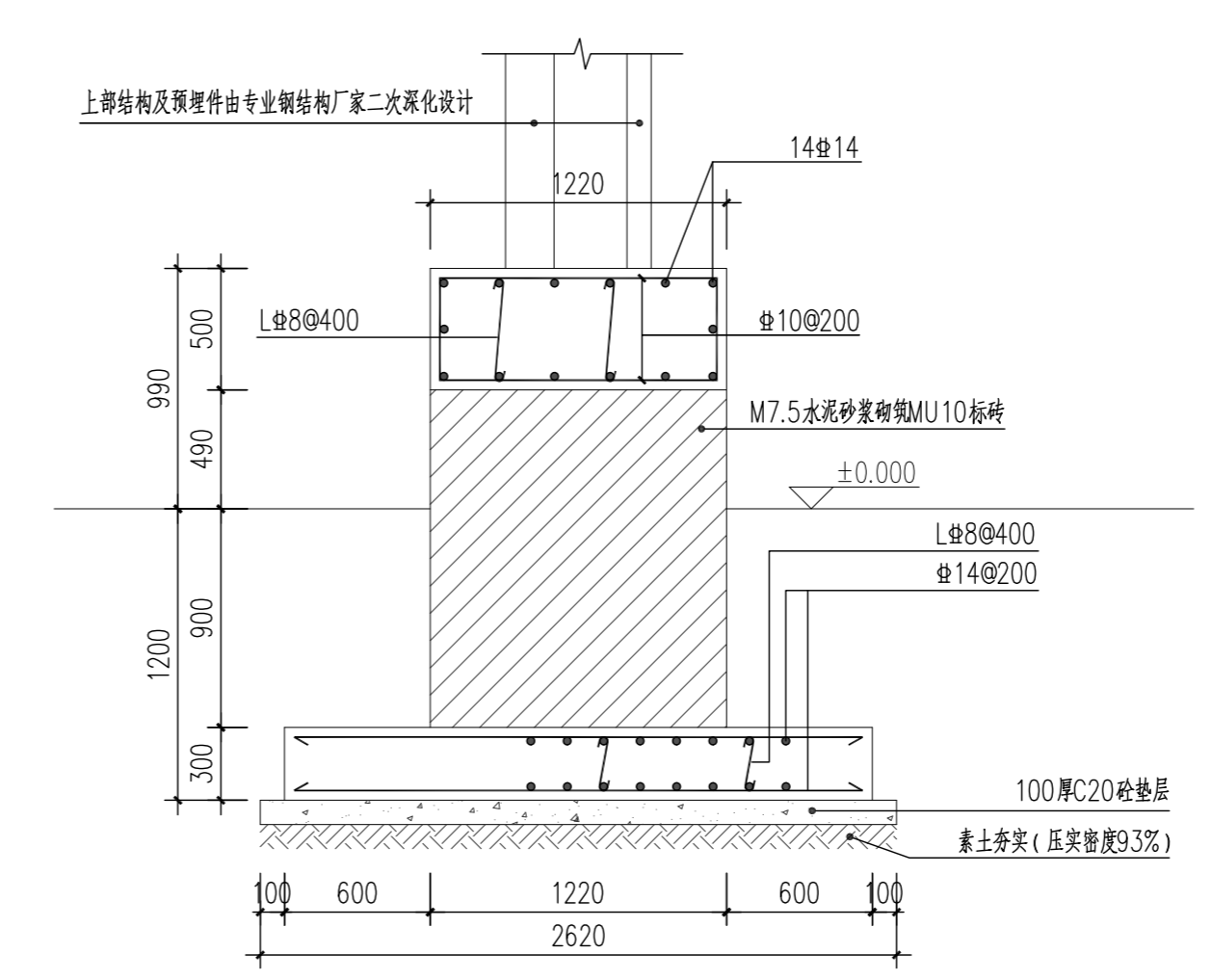
建筑 ARCHITECTURE	
结构 STRUCTURE	
给排水 water supply and sewage	
暖通 HVAC	
电气 ELECTRIC	

建设单位 CLIENT	
项目名称 PROJECT TITLE	扬州市城北街道北沿江高铁槐南村段两侧风貌提升
分项名称 SUB-PROJECT TITLE	
图纸名称 DRAWING TITLE	稻田标识基础结构图

设计编号 PROJECT NUMBER	设计阶段 DESIGN PHASE	施工图
图号 DRAWING NUMBER	图档号 FILE NUMBER	版本号 EDITION NUMBER
详-01.6	日期 DATE	
	2026.05	



1 柱墩配筋图 1:30



2 压顶梁配筋图 1:30

设计说明:

- 本工程基础形式为独立基础，基础埋深为-1.200m。清除表层土，以老土层为基础持力层，设计承载力特征值不小于120kPa。若老土层承载力特征值不满足设计要求，需采用级配碎石换填处理，换填厚度不小于1000mm，超出基础边缘范围不小于0.8H(H为换填厚度)，分层碾压密实，压实系数不小于0.97。处理后需按照规范要求检测方式，检测换填垫层承载力。换填后地基承载力特征值不小于120kPa。
- 混凝土等级C30；基础垫层为C20素混凝土，出基础边线100mm，基础保护层厚度40mm。
- 钢筋：#为HPB300级热轧钢筋，#为HRB400级热轧带肋钢筋。
- 未尽事宜按国家规范及《22G101系列》执行。

本图纸版权归本院所有，不得用于本工程以外范围
This drawing & design are copyright and no portion may be reproduced without the written permission of the designer

本图未加盖我院设计出图专用章者无效

出图章：
ALJS PERMISSION STAMP

注册建筑师 工程师章：
REGISTERED ARCHITECT/ENGINEER'S AFFIX

A & L
JIANGSU
江苏省建筑园林设计院有限公司
Architecture and Landscape Design Institute Co., Ltd of Jiangsu Province
建筑工程甲级 风景园林甲级 行业/市政公用乙级 证书编号: A132010880
A232060553

地址 ADDRESS	中国南京市建邺区楠溪江东街68号旭建大厦3F Jianye district, Nanjing, China in nanxi River Street East 68th Ashi building 3F		
邮政编码 POST CODE	210019	网址 Website	JS-JZYL.com
电话 TEL	025-86801592	传真 FAX	025-86801591

签署栏 SIGNED BY		
批准 APPROVED BY	李震	
审核 AUDITED BY	陈媛媛	
项目负责 PROJECT MANAGER	刘锦程	
专业负责 DISCIPLINE CHARGE	田晓云	
校对 CHECKED BY	吴越	
设计 DESIGNED BY	袁迪	
绘图 DRAWN BY	袁迪	
方案 PLAY PROVIDED		

会签栏 DISCIPLINE JOINTLY SIGNED BY		
建筑 ARCHITECTURE		
结构 STRUCTURE		
给排水 water supply and sewage		
暖通 HVAC		
电气 ELECTRIC		
建设单位 CLIENT		
项目名称 PROJECT TITLE	扬州市城北街道北沿江高铁槐南村段两侧风貌提升	
分项名称 SUB-PROJECT TITLE		
图纸名称 DRAWING TITLE	稻田标识意向效果图	
设计编号 PROJECT NUMBER		设计阶段 DESIGN PHASE
图号 DRAWING NUMBER	图档号 FILE NUMBER	日期 DATE
详-01.7		2026.05
		施工图 EDITION NUMBER
		版本号



稻田标识意向效果图