

2026年交安设施建设项目设计

施工图设计

第一册 交通工程

(共一册)

 华昕设计集团有限公司
HUAXIN DESIGN GROUP CO.,LTD.

二〇二六年四月

2026年交安设施建设项目设计

施工图设计

法定代表人		技术负责人	
项目负责人		专业负责人	
编制单位	华昕设计集团有限公司		
证书编号	A132007314		
编制日期	二〇二六年四月		

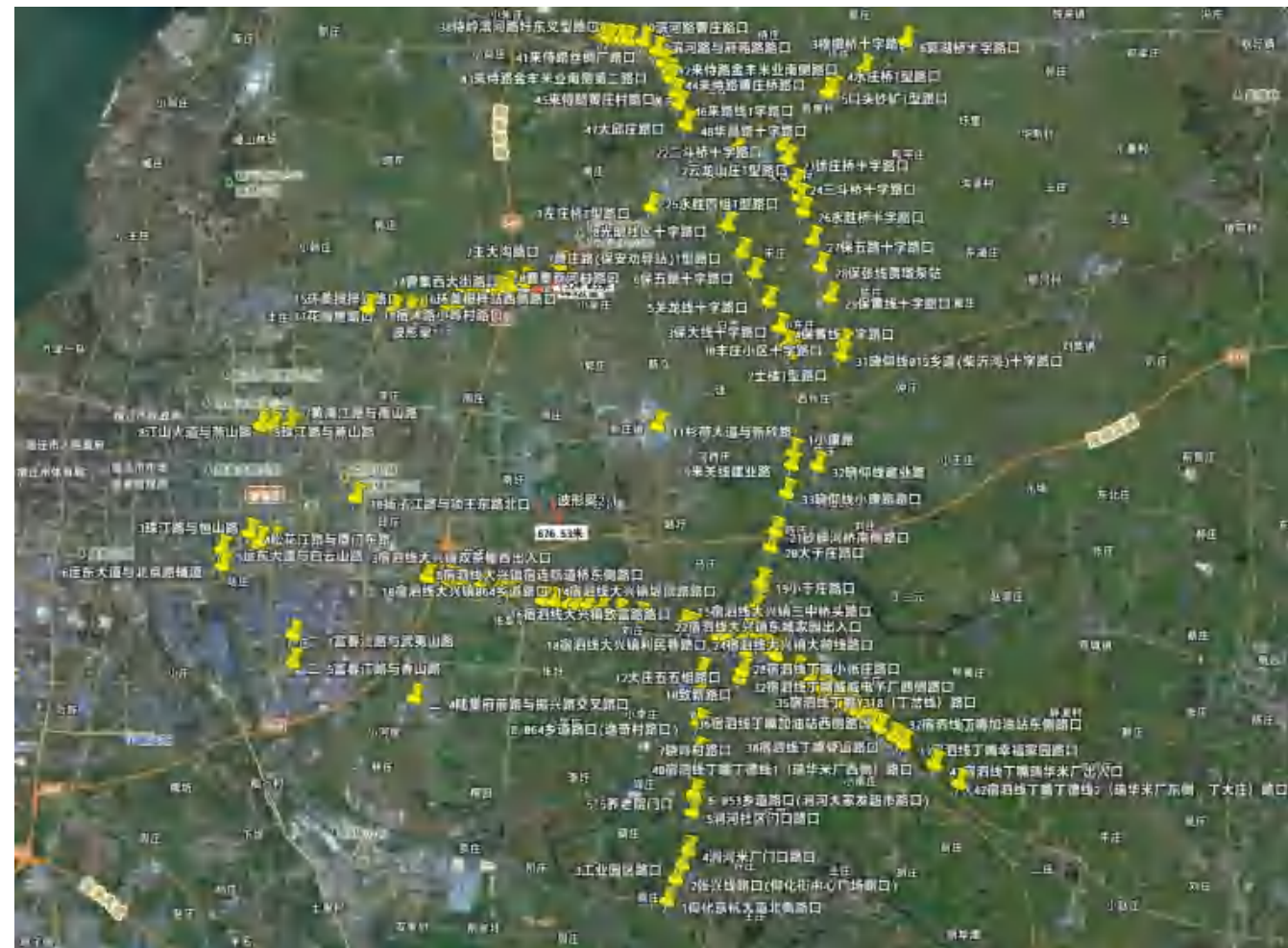
2026年交安设施建设项目设计

交通工程设计说明

1. 概述

本次设计2026年交安设施建设项目设计位于宿迁市宿豫区，重点包括城区11处监控路口补充、5处交叉口新建信号灯及电子监控，以及乡镇道路系统化整治。乡镇部分将针对宿沭路、来关线、晓仰线和宿泗线等共一百余处路口，实施标线优化、减速设施、警示桩、爆闪灯及临水护栏等安全提升措施。项目的建设将有效消除区域交通安全隐患，规范行车秩序，降低事故风险，切实保障群众出行安全，同时提升道路通行效率与乡镇交通管理水平。

项目区域位置如下：



项目区域位置图

本次施工图设计共一册：第一册 交通工程。

根据道路技术指标，本项目涉及道路的交通管理车速采用30km/h~60km/h。

1.1. 设计依据

- 建设方提供的规划红线及路网地形图
- 《2026年交安设施建设项目设计》设计合同
- 建设方提供的规划资料、建议及意见
- 现场调查、测量及相关设计资料等
- 相关规范、标准、规程及规定等

1.2. 标准、规范、图集

- ◆ 《城市综合交通体系规划标准》（GB/T 51328-2018）
- ◆ 《城市道路交通设施设计规范》（GB 50668-2011）（2019版）
- ◆ 《城市道路工程设计规范》（CJJ 37-2012）（2016版）
- ◆ 《城市道路交叉口设计规程》（CJJ 152-2010）
- ◆ 《城市道路交通工程项目规范》（GB 55011-2021）
- ◆ 《建筑与市政工程无障碍通用规范》（GB 55019-2021）
- ◆ 《道路交通标志和标线》（GB 5768.1/3-2025）
- ◆ 《道路交通标志和标线》（GB 5768.2-2022）
- ◆ 《地名 标志》（GB 17733-2008）
- ◆ 《道路交通标志板及支撑件》（GB/T 23827-2009）
- ◆ 《城市道路交通标志和标线设置规范》（GB 51038-2015）
- ◆ 《一般工业用铝及铝合金板、带材》（GBT 3880.1/2/3 2006）
- ◆ 《碳素结构钢》（GB/T 700-2006）
- ◆ 《结构用无缝钢管》（GB/T 8162-2008）
- ◆ 《公路交通标志反光膜》（GB/T 18833-2012）

- ◆ 《路面标线涂料》（JT/T280-2004）
- ◆ 《路面标线用玻璃珠》（GB/T 24722-2009）
- ◆ 《道路交通标线质量要求和检测方法》（GB/T16311-2009）
- ◆ 《安全色》（GB 2893-2008）
- ◆ 《道路交通信号灯》（GB 14887-2011）
- ◆ 《道路交通信号灯设置与安装规范》（GB 14886-2016）
- ◆ 《道路交通信号控制机安装规范》（GA/T489-2004）
- ◆ 《道路交通信号控制系统术语》（GA/T509-2004）
- ◆ 《道路交通信号控制机》（GB 25280-2010）
- ◆ 《闯红灯自动记录系统通用技术条件》（GA/T496-2009）
- ◆ 《道路交通安全违法行为图像取证技术规范》（GA/T832-2009）
- ◆ 《电气装置安装工程接地装置施工及验收规范》（GB 50169-2006）
- ◆ 《交通电视监控系统验收规范》（GA/T514-2004）
- ◆ 《波形梁钢护栏 第1部分：两波形梁钢护栏》（GB/T 31439.1 2025）
- ◆ 公安部《城市道路交通标志标线设置指南》

项目施工时，若有相关新的规范、规程等颁布，则应按照新颁规范、规程实施。

2. 交通安全设施工程

本工程交通安全设施包括交通标志和标线以及其它交通安全设施。

2.1. 设置总体要求

- (1) 交通标志和标线的设置应体现道路交通组织设计意图，充分发挥道路通行能力、促进交通安全。
- (2) 道路交通标志和标线的分类、颜色、形状、线条、图形、尺寸，应符合现行的《道路交通标志和标线》（GB 5768）相应部分的规定。
- (3) 需根据道路使用者的交通习惯和交通管理需要，合理设置交通标志和标线。
- (4) 在所建道路正式通车之前，所有必须设置的交通标志和标线应设置完备，道路及交通状况有变更时，需增设必要的交通设施，并及时清除不必要的交通设施。
- (5) 道路交通设施因各种原因受到破坏，应由主管部门及时予以恢复。

2.2. 交通标志

2.2.1. 设置要求

- (1) 以不熟悉周围路网体系的道路使用者为设计对象，为其提供清晰、明确、简洁的信息，并强化对车辆的引导作用，合理地引导车流。
- (2) 交通标志结合交通标线对车辆行驶方向正确引导，提供道路使用者交通信息，需保证良好的可视性，不应被其他物体如绿化、灯杆等遮挡。
- (3) 交通标志应设置在道路行进方向右侧或车行道上方；也可以根据道路条件设置在道路左侧。
- (4) 标志在同一根立柱上并设时，应按照禁令、指示、警告的顺序，先上后下，先左后右的排列。
- (5) 相同底色标志套用时，使用边框；不同底色标志套用时，套用的禁令标志、指路标志一般不使用边框，道路编号标志套用于指路标志时，可使用边框。
- (6) 交通标志的设置位置，根据交通设施平面图中所示道路桩号确定。
- (7) 标志在安装时，应使标志面垂直于行车方向，视现场实际情况调整期水平或俯仰角度，具体要求依据《道路交通标志和标线》（GB 5768.2-2022）中4.8.9条执行。
- (8) 交通标志板及标志的结构不得侵入道路建筑限界。满足道路净空不低于5.5m。

2.2.2. 涉及交通标志种类

交通标志字体统一采用“道路交通标志字体”（交通部30号字体）。

- (1) 警告标志：
警告标志的颜色为黄底、黑边、黑图案。警告标志的形状为等边三角形，顶角朝上。本工程范围内三角形标志边长为90cm，诱导标志长宽采用40×60、145×60cm。
- (2) 禁令标志：
禁令标志的颜色，除个别标志外，为白底、红圈、红杠、黑图案，图案压杠。
禁令标志的形状为圆形、八角形、顶角向下的等边三角形。本工程范围内圆形标志直径为80cm，三角形标志边长均为90cm，八角形标志外径均为80cm。
- (3) 指示标志：
指示标志的颜色为蓝底、白图案。本工程范围内，圆形标志直径为80cm，正方形边长为80cm。
- (4) 辅助标志：
汉字字高为20~30cm。

标志	底色	图形字符	边框	衬边
禁令标志	一般情况	白色	黑色	红色
	停车让行、禁止驶入	红色	白色	—
	禁止车辆停放、禁止车辆长时停放	蓝色	—	红色
	区域禁止(或限制)	白色	—	黑色
	解除	白色	黑色	黑色
指示标志	会车让行	白色	红色、黑色	红色
	一般情况	蓝色	白色	—
	会车先行	蓝色	红色、白色	—
警告标志 ^a	货车通行	白色	黑色	绿色 ^c
	一般情况	黄(荧光黄)色	黑色	黑色
	施工	橙(荧光橙)色	黑色	黑色
	交通事故管理	粉红(荧光粉红)色	黑色	黑色
	避险车道	黄(荧光黄)色	字符黑色, 图案黑色+红色	黑色
	注意行人、注意儿童、注意残疾人	黄(荧光黄绿)色	黑色	黑色
指路标志 ^b	注意路面结冰、注意雨(雪)天、注意雾天、注意不利气象条件、注意前方车辆排队	黑色	黄色	黄色
	一般道路	蓝色	白色	白色
旅游区标志	高速公路/城市快速路	绿色	白色	白色
	旅游区标志	棕色	字符白色/图案白色或彩色	白色
	告示标志	白色	字符黑色/图案黑色或彩色	黑色
辅助标志	一般情况	白色	黑色	黑色
	学校、校车	白色/荧光黄绿色	黑色	黑色

^a 线形诱导标无边框;注意信号灯图形为彩色;叉形符号/斜杠符号为红白两色。
^b 道路编号标志除外。
^c 货车通行标志上的绿圈。
^d 人行横道标志加荧光边框除外,停车让行标志白边无衬边。

2.2.3. 交通标志板的设计

(1) 反光膜材料要求

标志板图案及衬底文字未特殊注明,均采用III类反光膜,道口标柱采用III类反光膜。

反光面膜应至少拼接,当标志板的长度和宽度、直径小于面膜产品的最大宽度时,不应有拼接缝。

若无法避免拼接,则接缝以搭接为主,应为上搭下,重叠部分不应小于5mm。

(2) 交通标志板材料及结构

标志板采用3003型铝合金板,为了保证板面的平整度及强度,一般标准尺寸的警告、指示、禁令标志,底板采用1.5mm厚的铝合金板;对于其他板面大于1m²、小于12m²的标志,底板采用2mm厚的铝合金板;对于其他板面大于等于12m²的标志,底板采用3mm厚的铝合金板;铝合金板中部采用铝合金龙骨加强,边缘采用角铝加强,铝合金板与龙骨及角铝之间均采用铝合金沉头铆钉连接。

单柱式结构标志当标志板长度大于150cm时,标志板(含铝合金龙骨)与立柱之间通过抱箍、方头螺栓、横向钢管、双头螺栓等相连接;当标志板长度小于等于150cm时,标志板(含铝合金龙骨)与立柱之间通过抱箍、方头螺栓相连接;悬臂式结构标志及双悬臂式结构标志的标志板(含铝合金龙骨)与立柱钢管或横梁钢管之间通过抱箍、方头螺栓相连接。

标志板面应无裂缝、撕破或其它表面缺陷,标志板边缘应整齐、光滑,标志板的尺寸误差应小于±0.5%,版面不平度不应大于±3mm/m。

除尺寸大于10 m²的指路标志外,所有标志板应由单块铝合金板加工制成,不允许拼接。

标志底板面应进行化学清洗和侵蚀或磨面处理,清除表面杂质。当标志图案、字符是喷漆制作时,应先在标志底板面均匀涂一层磷化底漆。

2.2.4. 标志杆的设计

根据标志版面尺寸大小及设置位置的需要,警告标志、禁令标志、指示标志等支架一般采用立柱式。

(1) 标志杆的材料及结构

单柱、悬臂标志立柱根据板面尺寸大小采用不同直径的钢管,钢管下部与立柱法兰焊接,通过地脚螺栓及法兰与基础固定。

凡钢管外径在152mm及以下的立柱及横梁,采用普通碳素结构钢焊接钢管,并符合《碳素结构钢》(GB/T 700-2006)的要求,凡钢管外径在152mm以上立柱及横梁,采用一般常用热轧无缝钢管,并符合《结构用无缝钢管》(GB/T 8162-2008)的规定。

(2) 标志杆防腐处理要求

支撑交通标志的钢构件、螺栓、螺母均应进行热镀锌防腐处理。钢构件的钻孔处理,钢构件的钻孔、冲孔和焊接等作业,应在钢材进行表面防腐处理之前完成。F杆、T杆、立柱式标杆钢材均采用A3钢,热浸锌处理后涂两道WH-20特种环氧底涂,喷一层WH-50聚氨酯面涂,第一层

底涂70~75 μm, 第二层底涂40~50 μm, 第三层面涂40~50 μm, 颜色为水灰色。

标志底板、滑槽、立柱、横梁、法兰盘等大型构件, 镀锌不低于600g/m², 抱箍、螺栓等小型构件, 表面镀锌不低于350g/m²。

焊条采用T42, 底座法兰与地脚螺栓之间为点焊。

2.2.5. 标志基础

标志基础采用C25钢筋混凝土基础, 基础预埋件(不含钢筋)均应作热浸镀锌处理, 镀锌量为350g/m², 浇注混凝土可一次性进行, 但必须保证基础法兰盘安装的水平度及垂直度, 混凝土浇注完成后, 法兰盘表面应擦拭干净, 不得有混凝土或其它异物, 基础法兰以上的螺栓部分涂上黄油后包扎好, 防止碰坏丝扣。

2.2.6. 道口标注

道口标柱: 用于被交道路入口的示警, 在未硬化道路(土路、碎石路)两侧对称设置各1根, 用于提醒有行人或非机动车进入, 距土路肩内边缘线20cm。在硬化的被交道路两侧对称各设置2根, 提醒主线开车人路口有机动车、非机动车、行人进入, “第1根”距土路肩内边缘线20cm, “第2根”与第1根平行, 间距200cm。

设置方法: 道口标柱采用柱状结构, 露出地面80cm, 埋入深度40cm,

道口标柱柱身粘贴红白相间的反光膜, 自上而下至地面, 第一道红色, 第二道白色, 交替设置间隔20cm。

材料选用: 采用镀锌钢管, 带柱帽, 壁厚3mm。

反光等级: 反光等级为III类。

2.2.7. 附着式轮廓标

附着式轮廓标直线段间距不应超过50m, 曲线路段轮廓标设置间距不应大于《公路交通安全设施设计规范》(JTG-2017)中表7.2.1的规定。二级及二级以下公路, 颜色沿路线前进方向均为白色轮廓标, 应设置双面反光形式。

附着式轮廓标的安装方向要正确, 安装角度应尽可能使反向器与驾驶员视线垂直, 安装高度应保持一致, 轮廓标反光等级采用III类。

2.3. 交通标线

2.3.1. 交通标线布设原则

标线、导向箭头的布设应确保车流分道行驶, 起导流作用, 保证昼夜的视线诱导良好, 车道分界清晰, 线型清楚、轮廓分明。

2.3.2. 涉及交通标线种类及标准

(1) 可跨越对向车行道分界线

可跨越对向车行道分界线为黄色虚线, 用来分隔对向行驶的车道, 本次设计中心线采用单黄线。线宽为15cm, 线长4m, 间隔6m。

(2) 不可跨越对向车行道分界线

不可跨越对向车行道分界线为黄色实线, 用来分隔对向行驶的车道。线宽为15cm。

(3) 可跨越同向车行道分界线

可跨越同向车行道分界线为白色虚线, 用来分隔同向行驶的车道, 线长2m, 间隔4m, 线宽为15cm。

(4) 换道线

换道线为白色虚线, 用来提示驾驶人变更行驶车道, 线长1米, 间隔1米, 线宽15cm。

(5) 导向车道线

导向车道线为白色实线, 用以指示车辆应按导向方向行驶的导向车道的位置, 线宽15cm, 长度为30m。

导向箭头的颜色为白色, 导向箭头的总长为4.5m或6m, 设置位置详见交通组织设计图。

(6) 车行道边缘线

车行道边缘白色实线, 用来表示机动车道或车行道的边线。线宽为15cm。

(7) 停车让行线

停车让行线为两条平行实线和一个“停”字, 颜色为白色。线宽20cm, 两线间距20cm, “停”字宽1m, 高2.5m。

(8) 人行横道线

人行横道线为白色平行粗实线(斑马线), 表示准许行人横穿车行道的标线。标线宽度为40cm, 间隔为60cm, 人行横道宽3m或4m, 详见交通组织设计图。

(9) 路口停止线

路口停止线为白色实线, 线宽40cm。

2.3.3. 交通标线材料

所有标线要符合《道路交通标志和标线 第3部分:道路交通标线》(GB 5768.3-2025)相关要求。

为了使标线在黑夜同白天有一样的清晰度, 需要使用寿命长、反光效果好的材料做标线, 同时, 标线涂料应具备与路面粘结力强, 干燥迅速, 以及良好的耐磨性、持久性、抗滑性等特

点，并具有良好的视认性，宽度一致，间距相等，边缘整齐，线形规则，线型顺畅。

交通标线材料采用反光热熔型标线漆。标线涂层厚度 $1.6+0.2\text{mm}$ ，标线表面均匀撒布玻璃微珠，含量为 $0.3\sim 0.34\text{kg/m}^2$ 。

材质：体质颜料及填料（含量为：47-66%）合成树脂（含量为：15-20%），玻璃微珠（含量为：15-23%），着色颜料（含量为：2-10%），增塑剂及其他添加剂（含量为：2-5%），残旧标线要清洗干净，表面无残留，清洗后的废料及时清理并保持路面干净整洁。

在施划标线前应预涂底油，以提高标线粘结力，底油应符合下表规定。

项目	技术指标
密度/ $\text{g}\cdot\text{cm}^{-3}$	≥ 1.99
软化点/ $^{\circ}\text{C}$	≥ 107
涂膜外观	涂膜冷凝后应无皱纹、斑点、起泡、裂纹、脱落及表面无发粘现象，涂膜的颜色和外观应与标准板差别不大。
不粘胎干燥时间/min	≤ 3
抗压强度 MPa	≥ 12 $23^{\circ}\text{C}\pm 1$ $50^{\circ}\text{C}\pm 2$
耐磨性（200r/1000g 后失重）/mg	≥ 53.5
耐水性	在水中浸泡 24 小时应无异常现象
耐碱性	在氢氧化钙饱和液中浸 24 小时无异常现象
加热残留份/%	100
玻璃微珠含量/%	15%-23%
流动性 mm	≤ 39
逆反射系数逆反射系数 mcd.lx-1 .m-2	白色 ≥ 200 黄色 ≥ 110
耐候性	经 12 个月试验，涂膜的起皱、斑点、裂纹、脱落及变色等都不大于标准样板

2.4. 安全设施施工技术要求及质量要求

2.4.1. 交通标志

(1) 所有标志上的汉字、罗马字符均应符合（GB 5768.2-2022）的规定，不得采用其它字体。

(2) 交通标志以确保交通通畅和行车安全为目的，应结合道路线形、交通状况、沿线设施等情况，根据交通标志的不同种类来设置。交通标志应设在车辆行进正面方向最容易看到的地方，不得被道路两侧的树遮蔽，根据具体情况设在道路的右侧、车行道上方。标志牌立柱立于道路右侧的分隔带内。

(3) 路侧式标志应尽量减少标志板面对驾驶员的眩光。标志在安装时，应使标志面垂直于行车方向，视现场实际情况调整期水平或俯仰角度，具体要求依据《道路交通标志和标线》（GB 5768.2-2022）中 4.8.9 条执行。

(4) 标志板与铝合金龙骨及角铝的连接、龙骨与支架连接应牢固。

(5) 标志钢构件均应做热浸锌防锈处理。

(6) 标志在道路开放交通之前已安装完毕时，应用适当材料将标志板面遮盖，以防板面损坏。

(7) 基础预埋件做好防锈处理，外露的地脚螺栓应涂上黄油后包扎好，防止碰坏丝扣。

(8) 为保证路基的稳定性，标志基础的回填应确保压实度，在压实度不能保证的情况下，经现场监理同意，可采用 C15 素混凝土回填。

(9) 双柱、单柱式标志板内边缘距路肩边缘的距离不得小于 25cm，门架式、单悬臂、双悬臂、附着式标志板的下边缘与路面的垂直距离应满足净空高度要求。

(10) 由于标志结构塑层不耐摩擦，立柱、横梁钢管等构件在堆放或运输时振动摩擦会破坏塑层，因此构件运输时要用草绳或其它不损害构件塑层的物品把构件相互隔开放置。

(11) 管状或空心截面的支承结构，应设有经监理同意的防雨帽。

(12) 基础实施时须注意保护地下构筑物，满足标杆稳定的基础上，根据现场条件，在现场监理工程师或业主的指导下对基础位置进行适当调整。

2.4.2. 交通标线

(1) 标线施工前须先清除现有标线，并使标线处路面表面清洁干燥，无松散颗粒、灰尘、沥青、油污或其它有害物质。

(2) 标线施工应根据设计要求进行水线放样，经监理认可后，才能实施。纵向标线应与路线线型、路缘石边缘线顺适；标线宽度必须一致、线型规则、边缘整齐、线型顺畅。

(3) 当车行道宽度变化时，其过渡应圆滑、顺畅，不允许出现折线。

(4) 标线材料的选择、标线厚度、玻璃微珠的含量等均应符合设计文件的要求。

(5) 本道路所涉及的标线种类、宽度、虚线长度及间隔、点线长及间隔、双标线的间隔，应符合（GB 5768.3-2025）规定。

(6) 标线的端线与边线应垂直，误差不大于 $\pm 5^{\circ}$ ，其它特殊标线，其角度与设计值不能大于 $\pm 3^{\circ}$ 。

(7) 在施工过程中，边施划边清理，做到无抛、洒、滴、漏，无污染物，机械设备无漏油漏水现象。施工队伍施划一段标线清理一段路面，保持路面清洁，不污染不损坏。

(8) 反光标线玻璃珠散布应均匀，附着牢固，反光均匀。

(9) 玻璃珠的撒布应经试验并获监理人的批准方可实施。撒布玻璃珠应在涂料喷涂后立即进行。

(10) 喷涂标线时，应有交通安全措施，设置适当警告标志，阻止车辆及行人在作业区内通行，防止将涂料带出或形成车辙，直至标线充分干燥。

(11) 标线表面不应出现网状缝纹、断裂裂缝和起泡现象。

2.5. 交通监控设施的设置

2.5.1. 信号机和设备箱

(1) 同一条道路应该安装在同一进口的同一位置上。

(2) 安装在人行道外侧绿化中紧靠人行道侧石外沿，开门朝向人行道，信号机位于靠近路口中心一侧。

(3) 所有机箱顶位于同一水平线，前面保持在一个立面上。

(4) 没有人行道的道路距离侧石 50cm。

符合《道路交通信号控制机》GB25280-2016 的 C 类机 A 级要求；通过公安部道路交通安全产品质量监督检测中心检测，并提供有效的检测报告。**注：所有道路交通信号控制机须与宿迁市现有的智能信号控制系统无缝对接。**

2.5.2. 信号灯各类参数

1、Φ400mm箭头灯（方向指示信号灯），Φ400mm圆灯(机动车信号灯)

规格：Φ400mm，红色灯、黄色灯、绿色灯单元符合GB14887-2011相关标准。

信号灯各方向上的亮度平均值符合下表：

最小亮度值 (cd/m2)

垂直角度 (基准轴向下)	水平角度 (基准轴左右)	颜 色		
		红	黄	绿
0°	0°	5000	5000	5000
	±15°	1500	1500	1500
10°	0°	1500	1500	1500
	±10°	1500	1500	1500

光强：符合GB14887-2011表1，表2的要求；

色度：符合GB14887-2011表6相关标准；

出线孔容纳线径：不低于Φ20mm；

功率：≤15W，功率因素≥0.85，采用开关电源；

使用寿命：大于50000h；

重量：≤15kg。

2、倒计时屏

外形尺寸：≥800mm×780mm×70mm；

显示数字范围：红绿倒计时显示00～99，黄色显示00-09，与交通信号灯同步显示红、黄、绿三色灯时长；

显示字体大小：显示字体大小：字高500-550mm，字宽250-300mm；

数字间距不小于50 mm；

亮度：符合《道路交通信号倒计时显示器（GA/T508-2014）》最低亮度值要求：

垂直角度 (基准轴向下)	水平角度(基准轴左右)	最低表面亮度 (cd/m2)		
		红	黄	绿
0°	0°	4000	4000	4000
	±15°	1200	1200	1200
10°	0°	1200	1200	1200
	±10°	1200	1200	1200

色度：符合《道路交通信号倒计时显示器（GA/T508-20014）》光色色度坐标范围；

出线孔容纳线径：不低于Φ20mm；

计时方式：能够与信号机采用RS485方式通信，通信波特率2400，红倒计时时间范围0-99；绿倒计时时间范围0-99；

计时方向设置：可通过外部开关设置每个灯的地址，与信号机配合，对相应方向的信号灯时间计时；

使用寿命：>50000h；

重量：≤20kg。

3、智能信号机

道路交通信号控制机为联网协调智能信号机，作为信号控制系统的执行终端和交通流数据采集终端，主要控制路口交通信号灯；接收处理来自车辆检测器的交通流信息，并定时向中心系统发送；接收处理来自中心系统的命令，并向中心系统反馈工作状态和故障信息；具有单点信号控制能力。符合《道路交通信号控制机》GB25280-2016的C类机A级要求；通过公安部道路交通安全产品质量监督检测中心检测，并提供有效的检测报告。

★所投道路交通信号控制机须与宿迁市现有的智能信号控制系统无缝对接。

(1) 与中心控制系统联网通信

主控板通信口：支持RS485/232串口通信或以太网(Ethernet)RJ45网口通信，实现与中心系统的联网控制；

网络通讯异常处置：信号机须支持“网络风暴”防范处理功能；

手持终端或其它终端设备通信接口：支持现场接入手提电脑进行控制与操作。

(2) 与中心控制系统信息交互

向上位机上传信息：应至少包含信号机特征参数、检测器状态、信号机通讯状态、信号灯灯色状态、工作模式、故障日志等；

接收并执行上位机下达信息：应至少包含信号机特征参数、对时命令、状态查询命令、运行方案、其他人工指定命令等。

（3）基本信号控制功能

单点多时段固定方案控制：一天不同时间执行预设的配时方案；

联网协调控制：联网状态时，在控制中心实现线协调信号优化控制；

无电缆协调控制：非联网状态时，以自身日历时钟控制预先存储的配时方案实现信号机之间的协调控制；

单点优化控制：外接流量检测器时，根据路口进口车道视频车辆检测器的采集信息和实际交通运行状况的变化，能够采用感应控制或自适应控制方式对信号配时参数（如周期、绿信比等）进行实时优化调整，确保绿灯损失最小、提高路口通行效率；

校时：信号机应具备GPS校时设备，能够实现自动校时功能。

日计划调度控制：不同日期执行预设的配时方案；

手动控制：通过手动控制器实现路口手动步进干预控制；

遥控手动控制：在控制中心通过远程遥控对信号机进行手动步进控制；

黄闪、全红、关灯控制：开启路口指定的黄色信号灯并处于闪烁状态、开启路口全部红灯、关闭路口全部信号灯；

降级控制：信号机检测到绿色冲突、红灯不亮、红绿同亮等安全隐患故障时，自动降级为黄闪状态并报警。

（4）控制运行方式转换

中心控制运行：在正常联机状态下，可实现协调控制、远程手动（步进式）、插入指定相位、黄闪、全红、关灯等控制方式；

自主运行：在自主运行模式下，可分别工作在关灯、全红、黄闪、多时段固定方案控制、感应控制、无电缆协调控制等工作方式；

手动控制：处于手动控制状态时，每按一次手动按钮，信号机执行步进一个色步（即灯色发生一次变化），按“绿→绿闪→黄→全红→下一相位”的步骤前进一步；

多路口控制：一台信号控制机可以控制多个路口（最多3个），每个路口有一套完整独立的运行参数，不受其它路口影响（保安黄闪除外），并且系统软件可对每个路口进行独立操作。

（5）路口交通数据接入功能

通信式视频交通状态参数数据接入：支持通过内嵌的模块化通信式数据接口模块，能够接入基于视频智能分析技术的路口进口车道通行状态检测数据，包括车道的车流量、排队长度、车头时距、车道占有状态等运行状态参数，以及视频检测器安装设置参数等。

（6）通讯式倒计时功能

通讯接口板支持宿迁现有的绿灯3秒，红灯6秒的倒计时功能。

（7）路口交通状态信息采集功能

按指定间隔采集交通流量数据：以5/10分钟固定间隔采集交通流量数据；

按相位、周期采集交通流量数据：以分相位、周期为间隔采集交通流量数据；

交通状态数据采集：能够准确采集车头时距、排队长度、车道占有状态等交通状态数据；

信号控制特征参数信息采集：实时优化控制下，能够采集周期、相位的准确起始时刻与持续时间。

（8）信号机现场参数设置软件

图形化流程化设置：能够图形化流程化设置和配置路口信号灯、检测器、相位冲突表、相位方案、控制时段、控制方式、调度计划等控制参数，设置和监视信号机各类单点多时段控制及实施优化控制功能；

车道设置：设置路口各进口道的车道数量和车道功能；

检测器设置：设置路口各进口车道是否设有检测器及检测器类型、接入信号、距停车线距离等参数；

灯组设置：拖拽式设置路口各进口道的信号灯组合类型以及信号灯的接线通道设置；

基准方案设置：根据实地调查数据设置多时段基准方案，包括方案名称、方案相位数、相位放行流向、相位绿灯/黄灯/全红时间等参数；

控制优化设置：提供基准方案的向导式优化配置，设置路口各时段方案的控制优化方式和相关优化参数，优化控制方式包括单点多时段控制、干线定时协调控制、单点感应控制、特殊控制等；

调度管理：提供灵活的日计划、按周、月以及特殊日的组合调度配置；

保存参数：支持参数文件的存储与备份；

联网设置：通过TCP/IP协议进行信号机联网设置；

方案运行监测：信号机实时运行信息的可视化监视；

联机测试：测试信号机联网运行情况；

特殊功能设置：多路口联控、倒计时功能、实时优化控制、迟开早闭等特殊控制的设置与管理。

（9）单点实时优化控制功能

路口交通场景特征参数设置：支持进口车道渠化长度、左弯/直行待转区、行人过街安全岛等参数的设置，并能够直观设置交叉口各进口方向需要检测的进口车道；

优化控制特征参数设置：交叉口主流向、运行状态和预期目标的设定，在不同控制时段能够设置使用不同的实时优化控制目标和控制功能，直观设置和使用最小绿灯时间、最大绿灯时

间、优化阈值等优化特征参数；

信号实时优化调整:根据进口车道交通运行状态和交通流量大小，实时优化调整当前相位放行的绿灯时间。

故障或数据异常的降级处理：视频交通检测器出现故障或数据失效、视频交通检测器专用接口板出现故障、网络异常等情况下，信号机能够自动降级，调用预设的背景信号控制方案执行。

须提供有效的经公安部权威机构检测的信号机实现单点信号实时优化功能的测试报告。

(10) 行人过街请求控制功能

行人过街请求控制模式：在时段固定方案、感应工作方式下，根据行人按钮的状态，激活相应的通行控制相位，便于行人通行；

行人过街相位过渡：进入行人过街相位时,按“绿→绿闪→黄→全红→行人过街相位”的步骤平稳过渡。

(11) 支持特勤车辆优先通行控制功能

路口人工相位锁定控制：支持在路口实现人工手动锁定特勤车辆通行相位的控制方式；

中心特勤车辆优先控制：支持接受并执行中心系统下发的优先通行信号控制方案；

车载移动特勤车辆优先控制：支持具有车载移动终端设备的特勤车辆到达路口时的优先通行信号控制。

(12) 可变车道控制功能

固定方案可变车道控制：按固定方案设置可变车道的控制方式；

动态切换可变车道控制：通过实时判别进口车辆排队和车辆分布状况，自动触发可变车道指示标志，实现可变车道控制。

(13) 故障实时监测功能

故障监测：具备故障监测、自诊断和记录功能，自动检测信号灯运行情况，发现故障后实时向中心系统发送故障信息；

故障保护：具有独立的故障检测和黄闪控制模块，对灯具的工作状态自动监控和记录，当发生绿冲突、红灯故障、红绿同亮等严重故障时立刻自动降级，黄闪控制模块能进行独立的故障黄闪。

(14) 信号机机柜

应为室外型防生锈的不锈钢机柜，防护等级IP55，满足防尘、防水、防锈蚀的要求；

信号机柜内部空间应足够大，便于信号机的散热和安装、使用、维修；

机柜内应安装标准AC 220V电源备用插座；

信号机表面应光洁、平整，不应有凹痕、划痕、裂痕、变形、锈蚀等缺陷，金属机壳表面

应有防锈、防腐蚀涂层，满足全天候室外环境下的工作要求。

(15) 主要技术参数

序号	分类	技术要求
1	输入	网络式交通数据接入通讯板，通过通信接口可连接各种车辆检测器，如线圈车辆检测器、视频检测器、微波检测器等
2	输出	灯控制输出：64路； 单路最大输出功率≥300W； 最大输出总功率≥6kW
3	主控板通信口	上位机通信接口：RS232C串口、以太网口； 手持终端或其它终端设备通信接口：RS232C
4	相位冲突表	≥32个
5	相位	≥32个
6	配时方案	≥64个
7	日计划	最大可设置数：≥128个； 每个日计划（一天）划分48个时段
8	日计划调度	最大可设置数：≥128个； 设置方式：按日期设置、按星期设置
9	故障检测	信号灯驱动回路故障检测； 绿冲突故障检测（按照冲突表）； 红灯不亮故障检测； 同组红绿灯同亮故障检测
10	故障保护	具备独立黄闪控制器，支持在电源切断、电器部件损坏等情况下应急黄闪； 发生绿冲突、红灯不亮、红绿灯同亮故障，信号机进入黄闪保安状态
11	电源	交流 220±44V、50Hz±2Hz
12	绝缘	绝缘电阻：≥10MΩ，耐压：≥1500V
13	断电后参数保留时间	≥10年
14	使用环境	室外环境 工作温度：-40℃~+70℃；A级耐温； 相对湿度：45%~95%（无冷凝）；
15	手动控制面板	具有黄闪、全红、步进控制功能，手动面板具有独立的防护锁具。

16	通讯检测板	具有通过内嵌的模块化通信式数据接口模块，具备通讯式倒计时功能能够接入基于视频智能分析技术的路口进口车道通行状态检测数据。
----	-------	--

2.5.3. 长挑臂信号灯

(1) 有侧分带的道路，长挑臂信号灯应安装于侧分带中，距离圆头 5m；无侧分带的道路，单长挑臂信号灯应设置于直线侧石起点 2~4m 处，紧靠人行道侧石外边缘的绿化中；

(2) 长挑臂信号灯只能设置于人行道板上的，则应少占用道板，紧靠侧石边缘，避免设置在人行道中央；

(3) 长挑臂信号灯朝向面对来车方向；

(4) 长挑臂信号灯下沿距离地面的净空不少于 5.5m。

2.5.4. 交通电缆管

(1) 交通电缆管是交通控制系统与交通监控系统进行数据信号、视频信号、音频信号等信息传输的媒介。地面道路人行道板下于非机动车道侧敷设 2×VG50 管，实现全线交通管线沟通。

(2) 交叉口电缆管设计方法为由交通信号机出线，人行道及绿化带中敷设 VG50 管接交通设施，过路管采用 1×G100。

(3) 因交叉口交通电缆管的布置受路灯、绿化、交通标志等因素影响较大，管线具体定位需根据工程实际情况，进行电缆管的敷设。

(4) 过路钢管顶端的覆土层（不包括沥青面层）不少于 60cm；道板下的尼龙管顶端的覆土层（不包括道板）不少于 35cm。所有电缆管无穿孔、裂缝，管口光滑、无毛刺，固定牢固，防腐良好，护管两端伸出车道不少于 50cm，明设部分横平竖直排列整齐。

2.5.5. 窨井

窨井内四壁应用水泥抹平，井盖顶部与路面或道板保持同一水平上，井内无垃圾杂物，雨后六小时后无积水。井内线路预留长度恰当，无交叉现象，管子水平进入井内，且井内露出管口长度恰当。

2.6. 交通监控、管理交通设施外场设备施工技术要求

2.6.1. 交通监控

1、环保电警抓拍机

1200万电警参数

像素：1200万（含）以上像素。

采用全局曝光 CMOS 传感器，视频分辨率不低于：4112(H) × 3072(V)

设备由高清抓拍单元由摄像机、高清镜头、室外防护罩、风扇、补光灯、电源适配器、安装万向节等组成。

具有2个RJ45 10M/100M/1000M自适应以太网接口(具备双网口双网卡,支持双网隔离)、3个RS485接口、1个RS232串行接口、1个TF卡接口、1个USB接口、1个触发/报警输入口、7路F+/F-输出接口(可作为补光灯同步输出控制)、1个 SYNC 信号灯电源同步输入口。

信号灯故障检测功能检查

支持通过视频检测信号灯故障状态功能，故障状态包括灯组内三个颜色都不亮，灯组内红灯和绿灯同时亮，灯组内红灯或绿灯一直亮或一直不亮，倒计时数字灯不亮。输出故障信息同步上传。

▲车型识别功能检查：支持车型识别，可识别车型种类≥49种。

▲违法行为 检测功能 试验：具有超速、压线、禁止大货车、逆向行驶、闯红灯、不按车道行驶、违法变道、违法掉头、不礼让行人、闯禁令、占用非机动车道、接打电话、不系安全带、货车禁行、外地车未办理进京证的违法行为检测及抓拍功能；

在白天视频光照正常、夜间视频补光正常情况下，白天违法行为捕获率>99%；夜间违法行为捕获率>99%；白天违法行为记录有效率>99%；夜间违法行为记录有效率>99%。

▲闯红灯事件检测试验：在天气晴朗无雾，车辆无遮挡，白天环境光照度不低于 200lx，夜晚辅助光照度不高于30lx的情况下进行测试；白天捕获率≥99%，晚上捕获率≥99%；白天准确率≥99%，晚上准确率≥99%。

▲支持抓拍并识别垂直倾斜角度≤45°、水平倾斜角度≤35°、俯仰角度≤40°的机动车车牌号码。

目标跟踪功能检查：支持检测并跟踪指定区域内不少于 245 个目标，目标包括机动车、非机动车以及行人。

▲支持对无人驾驶的车辆进行车牌识别。

当识别到不同的非机动车目标（行人/二轮车/四轮车）时，可实现不同的提醒方式，包括联动外接的红蓝爆闪灯、蜂鸣器、或语音报警器。

▲支持对改装的牛眼灯进行检测。

支持车辆右转弯压实线检测并抓拍。

支持逆行和变道违章触发抓拍，逆行识别类型包括:高速公路逆行、单行道逆向行驶;变道违章检测类型包括:实线变道(含双黄线)、导流区变道、连续变道(>3条车道)

支持图片编码质量配置,车牌小图(大/中/小)可配

支持车牌遮挡检查功能,在检测到车牌被遮挡的情况下可给出提示

支持对两轮/三轮车分类识别;可识别外卖箱(外卖品牌)的标识。

闯红灯违章支持叠加红灯已亮时间,可按照抓拍索引配置叠加红灯已亮时间

支持渣土车/大货车喷涂车牌识别

500万电警参数

整体组成包含高清智能摄像机、高清镜头、单元防护罩、内置LED补光灯、相机内置网络防雷器、电源适配器等。

图像传感器:采用2/3英寸全局曝光CMOS传感器。

最大图像尺寸:2448×2048像素。

视频帧率(1-50)fps可设置。

视频压缩支持H.265、H.264、M-JPEG。

在天气晴朗无雾,车辆无遮挡,白天环境光照度不低于200lx,夜晚辅助光照度不高于30lx的情况下进行测试;压线、违法变道、不按导向行驶、占用非机动车道、闯红灯、未按规定车道行驶、占用公交车道、逆行、违反禁止左/右转等机动车违法检测白天及晚上捕获率≥99%,白天及晚上准确率≥99%。违法掉头白天捕获率及准确率不低于99%。

▲支持车辆抓拍,支持抓拍输出车牌局部照片、车窗局部照片、非机动车局部照片、场景全景图片。

▲支持识别不少于39种车身颜色,包括白、黑、红、黄、灰、蓝、绿、粉、紫、暗紫、棕、栗色、银灰、暗灰、白烟、深橙、浅玫瑰、番茄红、橄榄、金、暗橄榄、黄绿、绿黄、森林绿、海洋绿、深天蓝、青、深蓝、深红、深绿、深黄、深粉、深紫、深棕、深青、橙、深金、粉红、其他;支持识别车身副颜色。

▲支持检测并跟踪指定区域内不少于245个目标,目标包括机动车、非机动车以及行人。

2、环保超级卡口抓拍机

1200万卡口参数

像素:1200万(含)以上像素环保超级卡口。

采用全局曝光CMOS传感器,视频分辨率不低于:4112(H)×3072(V)

设备由高清抓拍单元由摄像机、高清镜头、室外防护罩、风扇、补光灯、电源适配器、安装万向节等组成。

具有2个RJ45 10M/100M/1000M自适应以太网接口(具备双网口双网卡,支持双网隔离)、3个

RS485接口、1个RS232串行接口、1个TF卡接口、1个USB接口、1个触发/报警输入接口、7路F+/F-输出接口(可作为补光灯同步输出控制)、1个SYNC信号灯电源同步输入接口。

▲人脸增强功能:具有AI人脸增强设置选项,开启后可去除白天车窗反光和彩条纹。

支持人脸区域自动曝光,可根据人脸区域光照变化自动调节人脸区域曝光参数。

支持前排主副驾驶人员的人脸检测功能,白天和夜晚图片中人脸信息清晰可辨,白天前排人脸抓拍率≥99%;夜晚前排人脸抓拍率≥99%。

目标捕获率试验:在混合抓拍模式下,人体、非机动车和机动车目标捕获率不低于99%。

目标跟踪功能检查:支持检测并跟踪指定区域内不少于230个目标,目标包括机动车、非机动车以及行人等。

在白天视频光照正常、夜间视频补光正常情况下,白天违法行为捕获率>99%;夜间违法行为捕获率>99%;白天违法行为记录有效率>99%;夜间违法行为记录有效率>99%。

▲支持配置行人在检测区域内停留时间,若配置5秒则当人体目标在区域内停留5秒以上可检出并提示。

▲支持对无人驾驶的车辆进行车牌识别。

▲当识别到不同的非机动车目标(行人/二轮车/四轮车)时,可实现不同的提醒方式,包括联动外接的红蓝爆闪灯、蜂鸣器、或语音报警器。

▲支持对改装的牛眼灯进行检测。

▲闯禁令支持根据车牌类型区分抓拍计划,包括蓝牌、新能源和货车三种,支持设置蓝牌和新能源车牌在22点~7点进行抓拍,黄牌货车24小时全天进行抓拍。

支持车辆右转弯压实线检测并抓拍。

支持车牌遮挡检查功能,在检测到车牌被遮挡的情况下可给出提示

▲支持对两轮/三轮车分类识别;可识别外卖箱(外卖品牌)的标识。

闯红灯违章支持叠加红灯已亮时间,可按照抓拍索引配置叠加红灯已亮时间

支持渣土车/大货车喷涂车牌识别

支持同时输出不少于5路视频流,其中1路不低于16Mbps码率,1路不低于8Mbps码率。

500万卡口参数

整体组成包含高清智能摄像机、高清镜头、单元防护罩、内置LED补光灯、相机内置网络防雷器、电源适配器等。

设备的镜头和两个sensor一体化设计,具有独立三角分光棱镜分光结构装置,分别接收可见光和红外光。

抓拍支持输出三张同时刻目标图片，包括可见光路图片（全彩），红外路图片（黑白）和融合图片（全彩），三张图片抓拍时间为同一时刻，抓拍运动目标，三张图片中目标位置相同无位移。

支持同时预览两路sensor视频，设备场景中放置红外LED常亮灯，朝向摄像机镜头，可见光路视频图像中补光灯灯珠完全无光，同时红外路视频图像补光灯可清晰看到灯珠亮光。

最大图像尺寸：2448×2048像素。

视频帧率（1-50）fps可设置。

视频压缩支持H.265、H.264、M-JPEG。

支持驾驶人面部特征信息大于50×50个像素点、夜间环境照度在10lx~30lx范围的情况下，配合LED补光与红外爆闪补光，输出高清人脸抠图。

支持前排人脸检测和主副驾驶员的性别属性识别功能，能够区分主副驾驶、主副驾驶员人脸抠图率≥99%；可对扣取的人脸图片叠加位置/图片大小、亮度进行调节设置。

在天气晴朗无雾，车辆无遮挡，白天环境光照度不低于 200lx，夜晚辅助光照度不高于30lx的情况下进行测试；压线、违法变道、占用非机动车道、不按规定车道行驶、占用公交车道、逆行、违反禁止左/右转等机动车违法检测白天及晚上捕获率≥99%，白天及晚上准确率≥99%。违法掉头白天捕获率及准确率不低于99%。

▲支持车辆抓拍，支持抓拍输出车牌局部照片、车窗局部照片、非机动车局部照片、场景全景图片。

▲在满足GA/T 1202-2022一级补光标准，补光≤20lx 的前提下，抓拍图片满足 GA/T 832-2014标准中3.6.1要求。 配套符合GA/T 1202-2022标准的一级补光灯，设备抓拍车牌、车身颜色、车内前排人脸及衣着均清晰可见。

▲支持对25×10 像素~1100×3000 像素的机动车车牌进行抓拍并识别。支持抓拍并识别垂直倾斜角度≤45°、水平倾斜角度≤35°、俯仰角度≤40° 的机动车车牌号码。

3、补光灯

原装进口大功率暖光LED频闪灯；5V电平量触发（可选配开关量）；支持频率及占空比保护功能；最大功率30W；金属铝结构，防护等级IP66；

4、高清枪式全彩摄像机

具有不小于1/1.8"靶面尺寸。

最大图像尺寸：2560 × 1440

▲内置1颗CPU、GPU、NPU三合一芯片。

最低照度彩色不大于0.0002 lx。

▲设备光圈不小于F1.0。

支持H.264、H.265、MJPEG视频压缩标准。

同一场景相同图像质量下设备在H.264或H.265编码时，开启智能编码和不开启智能编码相比，码率节约≥50%。

镜头上部具备一体化遮阳模块。

▲镜头和补光灯左右布局，镜头舱体凸出补光平面。

▲样机具有不低于16颗补光灯，支持8颗远光灯、8颗近光灯，当环境照度降低至一定值时，样机可自动开启补光灯补光，样机在白天、夜晚均应输出彩色视频图像

当触发移动侦测、进入区域、离开区域、越界侦测、区域入侵报警，可联动声音报警和/或补光灯闪烁，具有不低于11种不同的语音报警类型可选。

产生声音报警时，样机正前方50m处最大声级不低于50dB。

当智能分析行为类型为区域入侵、越界入侵、进入区域、离开区域时，报警检测目标设置为人体和/或车辆时，在设定的检测区域内出现光线明暗变化、篮球滚动、狗行走、树摇晃、旗帜飘动情况时，不触发报警。

内置1个麦克风，1个扬声器，支持1路报警输入，1路报警输出，1路音频输入，1路音频输出，1个RS485接口，支持DC12V/POE供电。

防护不低于IP67。

5、高清球型摄像机

400万以上像素全景枪球型摄像机，20倍以上光学变倍。

全彩全景智能枪球，有全景细节双通道，且通过双mic实现音视频融合功能

全景和细节镜头均采用背照式传感器，相比传统球机光圈，增加的进光量对图像质量有明显的改善作用

支持深度学习算法，提供精准的人车分类侦测、报警、联动跟踪

支持双路区域入侵侦测、越界侦测、进入区域侦测和离开区域侦等智能侦测并联动跟踪

人脸抓拍：支持对不同目标进行检测、抓拍，最多同时检测5张，支持快速抓拍模式和优选抓拍模式

支持编码画中画与双MIC拾音，在具备视音频功能同时可以有效降低存储空间

支持高效补光阵列，全景白光照射距离最远可达30 m，细节补光照射距离最远可达红外150

m

支持两进一出报警、一进一出音频、最大支持512 GB MicroSD卡存储

IP66, 抗干扰能力强, 适用于严酷的电磁环境, 符合GB/T17626.2/3/4/5/6四级标准

传感器类型: 【全景】1/1.8" progressive scan CMOS, 【细节】1/2.8" progressive scan

CMOS

最低照度: 【全景】彩色: 0.0005 Lux @ (F1.0, AGC ON), 0 Lux with Light; 【细节】

彩色: 0.005 Lux @ (F1.5, AGC ON), 黑白: 0.001 Lux @ (F1.5, AGC ON), 0 Lux with IR

视频压缩标准: H.265,H.264,MJPEG

宽动态: 真宽动态

内置麦克风: 支持

音频: 1路音频输入, 音频峰值: 2-2.4V[p-p], 输入阻抗: 1 kΩ ± 10%

1路音频输出

报警: 2路报警输入

1路报警输出

网络接口: RJ45网口;自适应10M/100M网络数据

SD卡扩展: 内置Micro SD卡插槽, 支持Micro SD/Micro SDHC/Micro SDXC卡 (最大支持512GB)

供电方式: DC36V ± 25%; 28W Max.

工作温湿度: -30°C-65°C; 湿度小于90%

恢复出厂设置: 支持

除雾: 加热玻璃除雾

尺寸: 222.3 × 252.6 × 398.5 mm

重量: 6 kg

防护: IP66;抗干扰能力强, 适用于严酷的电磁环境, 符合GB/T17626.2/3/4/5/6四级标准

6、前端存储控制主机

1) 设备具有不少于10个10M/100M/1000M自适应RJ45接口、2个1000MSFP光口。

2) 可设置图片的存储空间, 在规定的空间内自动循环覆盖, 剩余空间为录像存储空间。

3) 可实时显示车流量、平均车速、平均车道时间占有率、平均车头时距等数据; 支持存储采集到的车流量信息, 可对全部卡口或单个卡口按天或按小时实时统计过车流量, 并能够按照时间、通道、车道等条件查询, 支持柱状图、折线图、表格形式展示, 可将数据上传至平台。

4) 支持套牌车检测, 可将抓拍图片与本地历史数据进行车辆特征比对分析, 检测出套牌车

辆, 同时给出告警提示。

5) 支持数据直存, 可将视频流直接写入存储。

6) 内存容量 ≥ 2GB。

7) 内置4TB硬盘, 支持 ≥ 12路IPC接入。

7、8口全千兆交换机:

★实配固化千兆电接口数 ≥ 8个, 最大可用端口 ≥ 8个。

★交换容量 ≥ 16Gbps, 包转发率 ≥ 12Mpps。

#为了保证交换机使用寿命, 要求所投产品的防雷等级 ≥ 4kV,

★mac表项容量 ≥ 4K

设备进网许可桌面式, 铁壳, 静音, 工作温度0°C~45°C

8、抱杆箱

箱体要注意防潮, 防冷凝, 防水; 尺寸为500mm*450mm*550mm箱内要做二级防雷, 接地; 箱体材质要防锈、美观; 内部布线清晰、走线合理、设备放置美观; 箱子挂靠在杆件上, 所有的配件和固定件都要求包含在内; 结构: 整体结构采用拼焊结构, 两侧面开散热百叶窗; ; 防护等级: IP55;配置: 内配C45,插座3位, 插线板5位, 电源信号防雷器1个, 接地端子。

交警支队终端接入服务器: 需满足公安交警部门联网、验收

注: 1、每路口设置一套电子警察主机箱, 相关参数要求根据交管部门要求实施;

2、本次设计每个路口交安工程均应包含电费及网络运营服务费用, 期限2年;

3、以上所有设备需满足公安交警部门联网、验收, 达到与市交管部门无缝对接。

2.6.2. 设备机箱

(1) 机箱的基本要求

- 1) 箱体内设备的摆放位置, 安装位置, 接线位置, 线缆敷设方式等应合理布置;
- 2) 箱内应放置设备的系统图等相关技术文件;
- 3) 应标明箱体的防护等级, 其防护等级应满足箱体内设备的需要;
- 4) 设备机箱内应设置专用接地铜排, 接地铜排的截面不小于 100mm², 并应设置接地标志;
- 5) 在熔断器和电源开关处应有警告标志。

(2) 机箱设置位置的选择

- 1) 应避开易发生火灾程度高的区域;
- 2) 应避开有害气体来源以及存放腐蚀, 易燃, 易爆物品的地方;

- 3) 应避免强电磁场的干扰;
- 4) 如需要安装在人行道上的, 应尽量避免影响行人通行;
- 5) 路口的信号机箱, 光端机及相应的配电箱一般安装于出口处。

(3) 机箱的安装

- 1) 独立置于基础上的机箱应在基础达到设计强度并经验收合格后方可安装;
- 2) 机箱安装应稳固, 垂直度允许偏差为 2%。

2.6.3. 管道埋设

(1) 敷设在车行道上的管道一般和路灯等共同过路。

- 1) 敷设在车行道下的管道宜使用镀锌钢管, 管的公称口径为 100mm, 管与管的接头处应使用套管固定, 在进、出窨井端应使用防鼠护套;
- 2) 穿越非机动车道的镀锌钢管周围应包有足够强度的混凝土防护层;
- 3) 管道的覆土应不小于 600mm。

(2) 人行道或绿化带下的地下管道埋设

- 1) 敷设在人行道下的管道宜使用硬质塑料管, 管的公称口径为 50mm, 管与管的接头处应使用套管固定, 在进、出窨井端应使用防鼠护套;
- 2) 管道的覆土应不小于 400mm。

(3) 管道引上处处理及路面恢复

- 1) 管道在引上处的弯曲半径不得小于四倍的管道直径。
- 2) 管道铺设完成后必须按原道路标准恢复路面。

2.6.4. 窨井

(1) 窨井的设置

- 1) 管道拐弯处或者长度超过 50m 时应设置窨井;
- 2) 公安交管用杆件 2m 范围内, 公安交通用设备机箱附近 2m 范围内应设置窨井;
- 3) 窨井底部应设有渗水孔;
- 4) 窨井中管道到井底的距离不低于 20cm;
- 5) 进口应与地面持平;
- 6) 不应在临河, 临沟处设井;
- 7) 窨井应设置有交通设施或公安专用标记的窨井盖, 窨井盖材质宜采用复合材料。

(2) 小窨井一手孔

- 1) 一般设置在人行道, 渠化岛或绿化带上;

- 2) 手孔规格为 450×550mm, 窨井盖为 500×600mm。

2.6.5. 接地

(1) 杆件接地

- 1) 杆件应安装保护地线, 保护地线可使用规格为 40mm×4mm 以上的镀锌扁钢制作, 焊接到每个钢制杆件的法兰盘, 焊接处应防腐处理。保护地线应与接地体有效连接, 接地电阻应小于 4Ω。
- 2) 接地体施工应符合 GB 50169-2006 的规定。

(2) 设备机箱接地

- 1) 设备机箱的专用接地铜排应与接地体有效连接, 接地电阻应小于 4Ω。
- 2) 引入设备机箱的接地线应使用软铜绞线, 其截面不得小于 10mm²。
- 3) 接地体施工应符合 GB 50169-2006 的规定。
- 4)

3. 定向钻施工

3.1. 定向钻施工前应检查下列内容, 确认条件具备时方可开始钻进:

设备、人员应符合下列要求: 设备应安装牢固、稳定, 钻机导轨与水平面的夹角符合入土角要求; 钻机系统、动力系统、泥浆系统等调试合格; 导向控制系统安装正确, 校核合格, 信号稳定; 钻进、导向探测系统的操作人员经培训合格。

管道的轴向曲率应符合设计要求、管材轴向弹性性能和成孔稳定性的要求。

定向钻拖拉法施工时按施工方案确定入土角、出土角, 同时应根据工程具体情况选择导向探测系统。

无压管道从竖向曲线过渡至直线后, 应设置控制井; 控制井的设置应结合检查井、入土点、出土点位置综合考虑, 并在导向孔钻进前施工完成。

进、出控制井洞口范围的土体应稳固, 最大控制回拖力应满足管材力学性能和设备能力要求, 总回拖阻力的计算参照《给水排水管道工程施工及验收规范》。

回拖管段的地面布置应符合下列要求: 待回拖管段应布置在出土点一侧, 沿管道轴线方向组对连接; 布管场地应满足管段拼接长度要求; 管段的组对拼接、钢管的防腐层施工、钢管接口焊接无损检验应符合《给水排水管道工程施工及验收规范》相关规定和设计要求; 管段回拖前预水压试验应合格。

3.2. 定向钻施工应符合下列规定:

导向孔钻进应符合下列规定: 钻机必须先进行试运转, 确定各部分运转正常后方可钻进; 第一根钻杆入土钻进时, 应采取轻压慢转的方式, 稳定钻进导入位置和保证入土角; 且入土段

和出土段应为直线钻进，其直线长度宜控制在20m左右；钻孔时应匀速钻进，并严格控制钻进给进力和钻进方向；每进一根钻杆应进行钻进距离、深度、侧向位移等的导向探测，曲线段和有相邻管线段应加密探测；保持钻头正确姿态，发生偏差应及时纠正，且采用小角度逐步纠偏；钻孔的轨迹偏差不得大于终孔直径，超出误差允许范围宜退回进行纠偏；绘制钻孔轨迹平面、剖面图。

扩孔应符合下列规定：从出土点向入土点回扩，扩孔器与钻杆连接应牢固；根据管径、管道曲率半径、地层条件、扩孔器类型等确定一次或分次扩孔方式；分次扩孔时每次回扩的级差宜控制在100~150mm，终孔孔径宜控制在回拖管节外径的1.2~1.5倍；严格控制回拉力、转速、泥浆流量等技术参数，确保成孔稳定和线形要求，无坍孔、缩孔等现象；扩孔孔径达到终孔要求后应及时进行回拖管道施工。

回拖应符合下列规定：从出土点向入土点回拖；回拖管段的质量、拖拉装置安装及其与管段连接等经检验合格后，方可进行拖管；严格控制钻机回拖力、扭矩、泥浆流量、回拖速率等技术参数，严禁硬拉硬拖；回拖过程中应有发送装置，避免管段与地面直接接触和减小摩擦力；发送装置可采用水力发送沟、滚筒管架发送道等形式，并确保进入地层前的管段曲率半径在允许范围内。

定向钻施工的泥浆（液）配制应符合下列规定：导向钻进、扩孔及回拖时，必须及时进行管道外壁空隙和造斜段泥浆置换，会脱到位后必须注浆填充密实；泥浆（液）的材料、配比和技术性能指标应满足施工要求，并可根据地层条件、钻头技术要求、施工步骤进行调整；泥浆（液）应在专用的搅拌装置中配制，并通过泥浆循环池使用；从钻孔中返回的泥浆经处理后回用，剩余泥浆应妥善处置；泥浆（液）的压力和流量应按施工步骤分别进行控制。

3.3. 质量标准

- (1) 管节等工程材料的产品质量应符合国家相关标准的规定和设计要求。
- (2) 接口熔焊检验符合设计要求。
- (3) 管段回拖后的线形应平顺、无突变、变形现象，实际曲率半径符合设计要求。
- (4) 管道定向钻允许误差详见《给水排水管道工程施工及验收规范》。

3.4. 定向钻施工组织设计

施工前应进行现场调查研究，并对建设单位提供的工程沿线的有关工程地质、水文地质和周围环境情况，以及沿线地下与地

上管线、周边建（构）筑物、障碍物及其他设施的详细资料进行核实确认；必要时应进行坑探。同时提出详细的施工组织设计。

定向钻施工组织设计应包括下列主要内容：

定向钻的入土点、出土点位置选择；钻进轨迹设计（入土角、出土角、管道轴向曲率半径

要求）；确定终孔孔径及扩孔次数，

计算管道回拖力，管材的选用；定向钻机、钻头、钻杆及扩孔头、拉管头等选用；护孔减阻泥浆的配制及泥浆系统的布置；地面管道布置走向及管道材质、组对拼装、防腐层要求；导向定位系统设备的选择及施工探测(测量)技术要求、控制措施；周围环境保护及监控措施。

4. 其他设施

1、柔性警示柱

柔性警示柱技术参数：柱体采用TPU材料，反光材料采用柔性反光膜，加强筋23条，宽7mm；主体高度900mm~1000mm，重量大于1.5千克，承受压力20吨后仍可保持基本形态。安装防止为钻孔后优质膨胀螺丝固定，经车压后依然可以回复至初始状态，不出现裂痕弯曲；适用于道路分流、合流、中心线分隔。

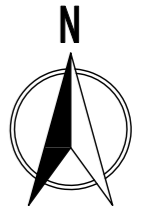
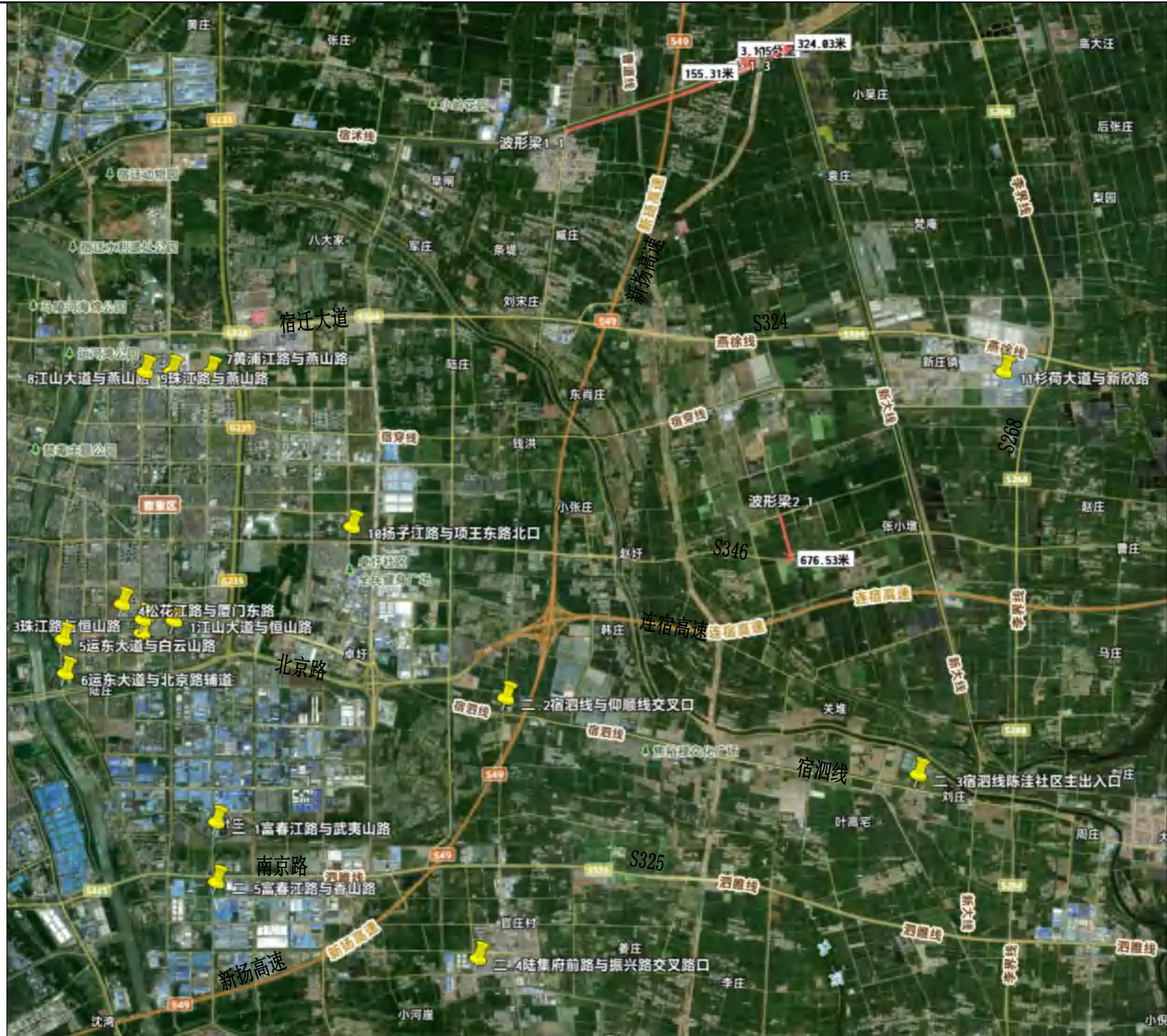
2、太阳能爆闪灯

- 1: 太阳能板：单晶硅太阳能板 6V 15W，寿命>8年 尺寸：360*430mm
- 2: 蓄 电 池：耐高温铅酸免维护蓄电池 6V/12AH *2 只，寿命>2年
- 3: LED 灯珠：每组 49 颗超亮红、蓝 LED，可视距离>800 米
- 4: 控 制 器：光控，可控制全天闪烁，晚上闪烁
- 5: 工作时间：太阳下充电 8 小时可以工作 72 小时,连续放电 200H 以上
- 6: 工作环境：在-25- +65 摄氏度可正常工作，防护等级 IP65
- 7: 组及配件：螺丝
- 8: 产品重量：14KG(带遮阳帽)
- 9: 产品尺寸：820*300*180mm 安装底座尺寸：φ 89mm 38mm
- 10: 产品材质：高透光性聚碳酸酯 PC

5. 其他注意事项

1. 交通设施实施时，可结合工程实际情况与交通管理需要由交通管理部门进行修改或增设。
2. 各交叉口的交通设施，结合交叉口的建设进度实施。
3. 所有安装铁件应完好无损伤、无严重锈蚀，尺寸符合设计要求，并按设计要求采取必要的防腐措施。
4. 交通标志及交通标杆大样以建设方统一要求为准，本次设计仅供参考。
5. 施工期间注意加强保护措施，保证施工安全。
6. 未尽事宜按国家现行施工及验收规范执行。

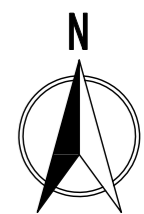
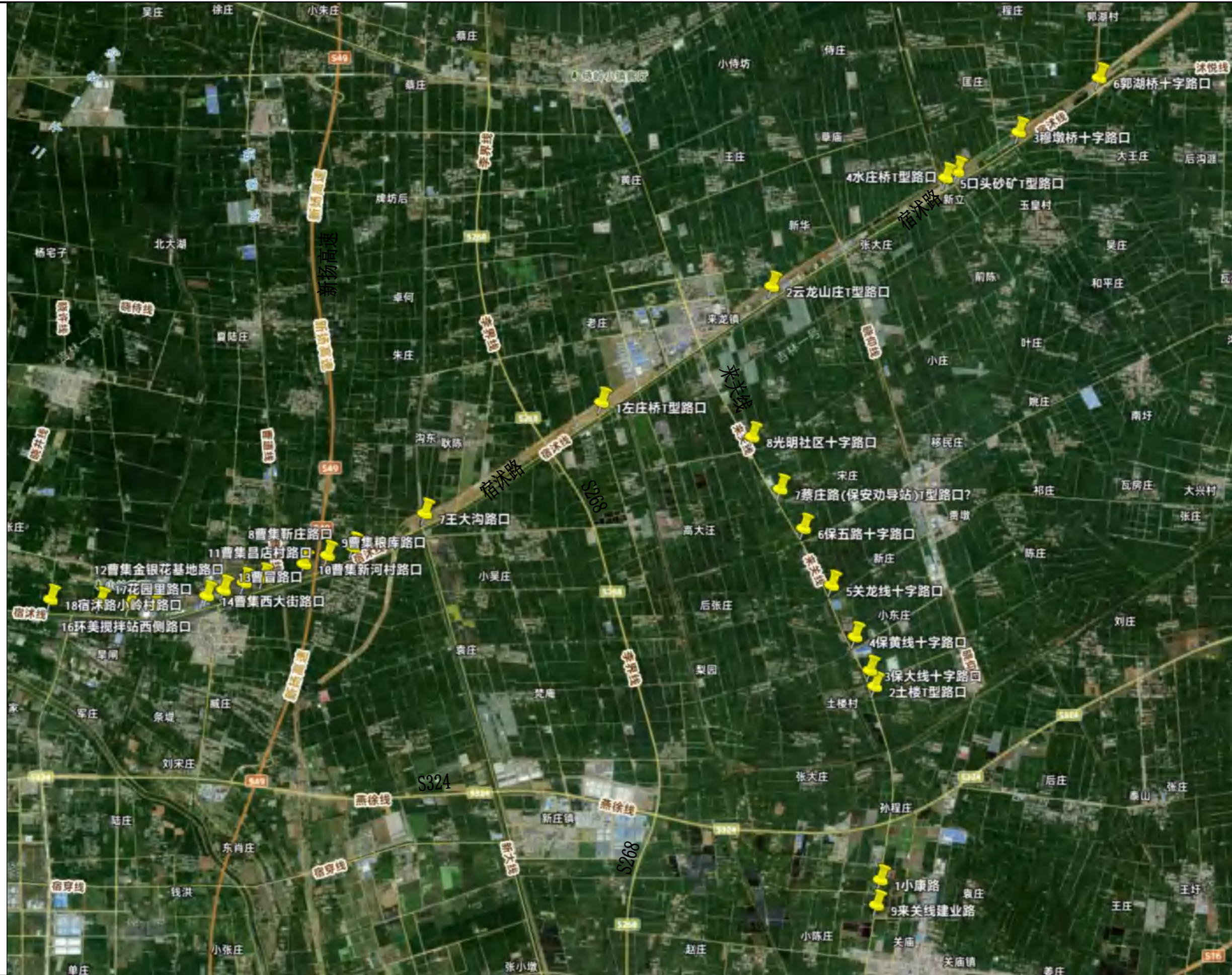
桥梁
道路
景观
工艺
结构
建筑
智能化
电气
暖通
给排水
管线
交通



华昕设计集团有限公司
HUAXIN DESIGN GROUP CO.,LTD.

审定	聂荣海	专业负责人	石鹏	设计阶段	施工图	项目名称	2026年交安设施建设项目设计	项目编号	SQH26001
审核	石鹏	校核	陈红明	比例	1:5000	分项名称	交通工程	分项编号	H
项目负责人	陈红明	设计	张栩铭	日期	2026.04		项目区域位置图	图号	H01-1

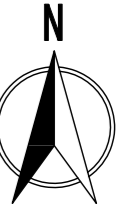
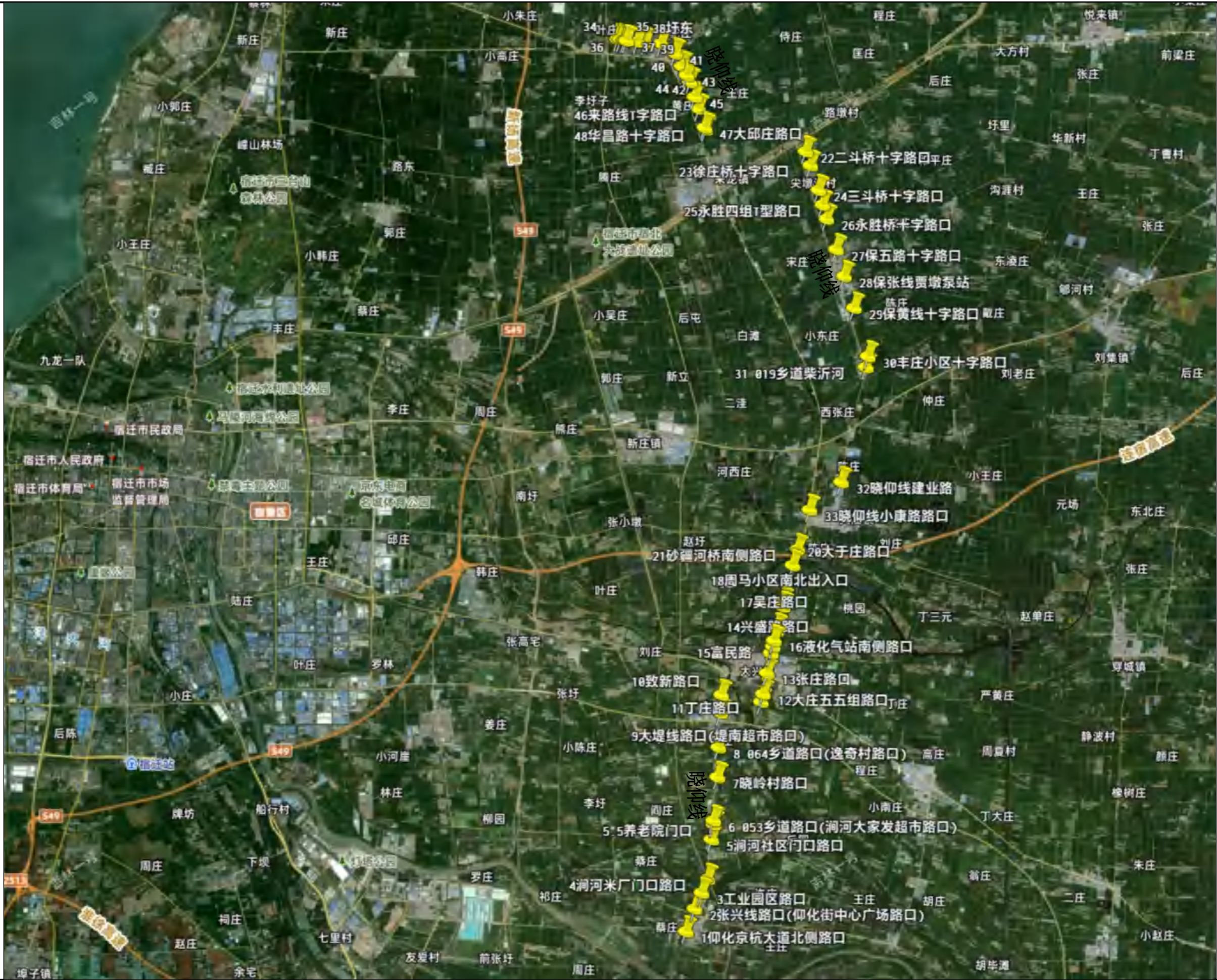
桥梁
道路
景观
工艺
结构
建筑
智能化
电气
暖通
给排水
管线
交通



华昕设计集团有限公司
HUAXIN DESIGN GROUP CO.,LTD.

审定	聂荣海	专业负责人	石鹏	设计阶段	施工图	项目名称	2026年交安设施建设项目设计	项目编号	SQH26001
审核	石鹏	校核	陈红明	比例	1:5000	分项名称	交通工程	分项编号	H
项目负责人	陈红明	设计	张栩铭	日期	2026.04		项目区域位置图	图号	H01-2

桥梁
道路
景观
工艺
结构
建筑
智能化
电气
暖通
给排水
管线
交通



华昕设计集团有限公司
HUAXIN DESIGN GROUP CO.,LTD.

审定	聂荣海	专业负责人	石 鹏	设计阶段	施工图	项目名称	2026年交安设施建设项目设计	项目编号	SQH26001
审核	石 鹏	校 核	陈红明	比 例	1:5000	分项名称	交通工程	分项编号	H
项目负责人	陈红明	设 计	张栩铭	日 期	2026.04		项目区域位置图	图 号	H01-3

交叉口智能交通设施数量表

一.2. 白云山路与珠江路交叉口

类别	项目名称	单位	数量	备注
交通监控设施	挑臂式电子警察		4	2×12米+2×10米
	电警高清抓拍机		4	1200万像素
	卡口高清抓拍机		8	6×1200万像素+2×500万像素
	电警补光灯	套	4	环保型, 满足眩光评价
	卡口补光灯		14	环保型, 满足眩光评价
	千兆工业交换机5-8口		4	
	双通道电视监控(球机)		1	400万像素, 设置于白云山路西方向电警杆
	全景视频相机		1	400万像素, 设置于珠江路南方向电警杆
	室外挂箱	台	4	
	终端服务器		1	
	监控汇集交换机		1	
	配套辅材	项	1	含安装辅材等
	网络	项	1	含安装辅材及专线网络等(含费用)
	其它	G100钢管	米	20
VG50管		200		
电缆		280		VV-0.6/1KV-3×2.5, 按实计量
电气配线		160		BWB-0.45/0.75KV-3×1.5
视频信号线		80		室外防水专用屏蔽超五类, 按实计量
视频信号线		280		四芯单模光纤, 按实计量
手孔井		个		12
车行道切割开槽并恢复		平方米	5	宽30cm, 深30cm, 切割后凿除外运
人行道切割开槽并恢复			20	样式与现状一致
平侧石保护性拆除并恢复		米	10	尺寸按实计, 含C20混凝土护脚
绿化带挖除及恢复		平方米	50	含施工破坏区域, 绿化品种按现状恢复
挖方		立方米	50	原槽利用70%, 其余外运
素土回填			30	
车行道开槽临时覆盖钢板		项	1	临时措施
标线		平方米	30	现状标线擦除后重新施画
违法抓拍标牌		套	4	850×560, 附着于监控横杆处
监控机箱		套	1	公安监控专用机箱, 符合交警部门要求
监控机箱基础平台	项	1	尺寸650×520×400mm, 墙厚120mm, 采用MU10砖砌体, 内外水泥砂浆抹面	

交叉口智能交通设施数量表

一.3. 恒山路与珠江路交叉口

类别	项目名称	单位	数量	备注
交通监控设施	10m挑臂式电子警察		2	
	6m挑臂式电子警察		2	
	电警高清抓拍机	套	4	2×1200万像素+2×500万像素
	卡口高清抓拍机		6	2×1200万像素+4×500万像素
	电警补光灯		4	环保型, 满足眩光评价
	卡口补光灯		8	环保型, 满足眩光评价
	千兆工业交换机5-8口		4	
	全景视频相机		1	400万像素, 设置于恒山路西方向电警杆
	双通道电视监控(球机)		1	400万像素, 设置于珠江路南方向电警杆
	室外挂箱	台	4	
	终端服务器		1	
	监控汇集交换机		1	
	配套辅材	项	1	含安装辅材等
	其它	G100钢管	米	25
VG50管		240		
电缆		260		VV-0.6/1KV-3×2.5, 按实计量
电气配线		160		BWB-0.45/0.75KV-3×1.5
视频信号线		80		室外防水专用屏蔽超五类, 按实计量
视频信号线		260		四芯单模光纤, 按实计量
手孔井		个		14
车行道切割开槽并恢复		平方米	10	宽30cm, 深30cm, 切割后凿除外运
人行道切割开槽并恢复			15	样式与现状一致
平侧石保护性拆除并恢复		米	20	尺寸按实计, 含C20混凝土护脚
绿化带挖除及恢复		平方米	80	含施工破坏区域, 绿化品种按现状恢复
标线			30	现状标线擦除后重新施画
挖方		立方米	60	原槽利用70%, 其余外运
素土回填			40	
车行道开槽临时覆盖钢板		项	1	临时措施
违法抓拍标牌		套	4	850×560, 附着于监控横杆处

注:

1. 根据交管部门需要确定近期实施数量。
2. 智能设施样式、参数及数量根据交管部门要求确定。
3. 接电位置根据现场实际确定, 线缆均需做好标签, 便于后期检修。



审定	聂荣海	专业负责人	石 鹏	设计阶段	施工图	项目名称	2026年交安设施建设项目设计	项目编号	SQH26001
审核	石 鹏	校 核	陈红明	比 例		分项名称	交通工程	分项编号	H
项目负责人	陈红明	设 计	张栩铭	日 期	2026.04		交通安全设施数量汇总表	图 号	H02-1

交叉口智能交通设施数量表

一.4、松花江路与厦门东路交叉口

类别	项目名称	单位	数量	备注	
交通监控设施	10m挑臂式电子警察	套	2		
	6m挑臂式电子警察		2		
	电警高清抓拍机		4	2×1200万像素+2×500万像素	
	卡口高清抓拍机		6	2×1200万像素+4×500万像素	
	电警补光灯		4	环保型,满足眩光评价	
	卡口补光灯		8	环保型,满足眩光评价	
	千兆工业交换机5-8口		4		
	全景视频相机		1	400万像素,设置于松花江路南方向电警杆	
	双通道电视监控(球机)		1	400万像素,设置于厦门东路西方向电警杆	
	室外挂箱		4		
	终端服务器		1		
	监控汇集交换机		1		
	配套辅材		项	1	含安装辅材等
	网络		项	1	含安装辅材及专线网络等(含费用)
其它	G100钢管	米	25		
	VG50管		180		
	电缆		300	W-0.6/1KV-3x2.5,按实计量	
	电气配线		160	BWB-0.45/0.75KV-3x1.5	
	视频信号线		80	室外防水专用屏蔽超五类,按实计量	
	视频信号线		300	四芯单模光纤,按实计量	
	手孔井	个	12		
	车行道切割开槽并恢复	平方米	10	宽30cm,深30cm,切割后凿除外运	
	人行道切割开槽并恢复		30	样式与现状一致	
	平侧石保护性拆除并恢复	米	20	尺寸按实计,含C20混凝土护脚	
	绿化带挖除及恢复	平方米	50	含施工破坏区域,绿化品种按现状恢复	
	标线		20	现状标线擦除后重新施画	
	挖方	立方米	50	原槽利用70%,其余外运	
	素土回填		40		
车行道开槽临时覆盖钢板	项	1	临时措施		
违法抓拍标牌	套	4	850×560,附着于监控横杆处		

交叉口智能交通设施数量表

一.5、运东大道与白云山路交叉口

类别	项目名称	单位	数量	备注
交通监控设施	全景视频相机	套	1	400万像素,设置于北和东方向信号灯杆
	双通道电视监控(球机)		1	400万像素,设置于运东大道南方向信号灯杆
	室外挂箱	台	3	
	终端服务器		1	
	监控汇集交换机		1	
		配套辅材	项	1
其它	电缆	米	200	VV-0.6/1KV-3x2.5,按实计量
	电气配线		60	BWB-0.45/0.75KV-3x1.5
	视频信号线		60	室外防水专用屏蔽超五类,按实计量
	视频信号线		200	四芯单模光纤,按实计量
	标线		平方米	30

交叉口智能交通设施数量表

一.6、运东大道与北京路辅道交叉口

类别	项目名称	单位	数量	备注
交通监控设施	8m挑臂式电子警察		3	
	电警高清抓拍机		3	2×1200万像素+1×500万像素
	卡口高清抓拍机		3	2×1200万像素+1×500万像素
	电警补光灯	套	3	环保型,满足眩光评价
	卡口补光灯		5	环保型,满足眩光评价
	千兆工业交换机5-8口		3	
	全景视频相机		1	400万像素,设置于北京路东方向电警杆
	双通道电视监控(球机)		1	400万像素,设置于运东大道北方向电警杆
	室外挂箱		3	
	终端服务器	台	1	
	监控汇集交换机		1	
	配套辅材	项	1	含安装辅材等
	网络	项	1	含安装辅材及专线网络等(含费用)
	其它	G100钢管		40
VG50管			270	
电缆		米	230	VV-0.6/1KV-3×2.5,按实计量
电气配线			120	BWB-0.45/0.75KV-3×1.5
视频信号线			60	室外防水专用屏蔽超五类,按实计量
视频信号线			230	四芯单模光纤,按实计量
手孔井		个	13	
标线		平方米	10	含路面切割开槽恢复后补画
车行道切割开槽并恢复		平方米	20	宽30cm,深30cm,切割后凿除外运
人行道切割开槽并恢复			15	样式与现状一致
平侧石保护性拆除并恢复		米	50	尺寸按实计,含C20混凝土护脚
绿化带挖除及恢复		平方米	100	含施工破坏区域,绿化品种按现状恢复
挖方		立方米	80	原槽利用70%,其余外运
素土回填			60	
车行道开槽临时覆盖钢板	项	1	临时措施	
违法抓拍标牌	套	4	850×560,附着于监控横杆处	

交叉口智能交通设施数量表

一.7、黄浦江路与燕山路交叉口

类别	项目名称	单位	数量	备注	
交通监控设施	电警高清抓拍机		3	900万像素,利旧(甲供材)	
	卡口高清抓拍机		6	3×900万像素+3×500万像素,利旧(甲供材)	
	卡口补光灯	套	9	环保型,满足眩光评价,利旧(甲供材)	
	千兆工业交换机5-8口		3		
	全景视频相机		1	400万像素,设置于黄浦江路南方向电警杆,利旧(甲供材)	
	双通道电视监控(球机)		1	400万像素,设置于燕山路西方向电警杆,利旧(甲供材)	
	室外挂箱		2		
	终端服务器	台	1		
	监控汇集交换机		1		
	配套辅材	项	1	含安装辅材等	
	其它	电缆	米	150	VV-0.6/1KV-3×2.5,按实计量
		电气配线		80	BWB-0.45/0.75KV-3×1.5
		视频信号线		40	室外防水专用屏蔽超五类,按实计量
		视频信号线		150	四芯单模光纤,按实计量
拖拉管			240	HDPE实壁管 DN63,暂估,按实计量	
VG50管			20	预留沟通管,暂估,按实计量	
手孔井		个	3	预留沟通井,暂估,按实计量	
标线		平方米	30	现状标线擦除后重新施画	
违法抓拍标牌	套	4	850×560,附着于监控横杆处		

交叉口智能交通设施数量表

一.8、江山大道与燕山路交叉口

类别	项目名称	单位	数量	备注	
交通监控设施	电警高清抓拍机	套	4	1200万像素, 镜头根据实际情况调整	
	卡口高清抓拍机		8	4×900万像素+4×500万像素, 利旧(甲供材)	
	卡口补光灯		12	环保型, 满足眩光评价, 利旧(甲供材)	
	千兆工业交换机5-8口		4		
	全景视频相机		1	400万像素, 设置于燕山路西方向电警杆, 利旧(甲供材)	
	双通道电视监控(球机)		1	400万像素, 设置于江山大道南方向电警杆, 利旧(甲供材)	
	终端服务器		台	1	
	监控汇集交换机		1		
	配套辅材		项	1	含安装辅材等
	其它		电缆	米	200
电气配线		160	BWB-0.45/0.75KV-3×1.5		
视频信号线		80	室外防水专用屏蔽超五类, 按实计量		
视频信号线		200	四芯单模光纤, 按实计量		
拖拉管		240	HDPE实壁管 DN63, 暂估, 按实计量		
VG50管		20	预留沟通管, 暂估, 按实计量		
手孔井		个	4		预留沟通井, 暂估, 按实计量
标 线		平方米	50		现状标线擦除后重新施画
违法抓拍标牌		套	4		850×560, 附着于监控横杆处

交叉口智能交通设施数量表

一.9、珠江路与燕山路交叉口

类别	项目名称	单位	数量	备注		
交通监控设施	电警高清抓拍机	套	4	4×900万像素, 利旧(甲供材)		
	卡口高清抓拍机		8	8×900万像素, 利旧(甲供材)		
	卡口补光灯		12	环保型, 满足眩光评价, 利旧(甲供材)		
	千兆工业交换机5-8口		4			
	全景视频相机		1	400万像素, 设置于燕山路西方向电警杆, 利旧(甲供材)		
	双通道电视监控(球机)		1	400万像素, 设置于珠江路南方向电警杆, 利旧(甲供材)		
	室外挂箱		台	4		
	配套辅材		项	1	含安装辅材等	
	其它		电缆	米	200	VV-0.6/1KV-3×2.5, 按实计量
			电气配线		160	BWB-0.45/0.75KV-3×1.5
视频信号线		80	室外防水专用屏蔽超五类, 按实计量			
视频信号线		200	四芯单模光纤, 按实计量			
拖拉管		240	HDPE实壁管 DN63, 暂估, 按实计量			
VG50管		20	预留沟通管, 暂估, 按实计量			
手孔井		个	4		预留沟通井, 暂估, 按实计量	
标 线		平方米	60		现状标线擦除后重新施画	
违法抓拍标牌		套	4		850×560, 附着于监控横杆处	

交叉口智能交通设施数量表

一.10、项王东路与扬子江路交叉口

类别	项目名称	单位	数量	备注
交通监控设施	12m挑臂式电子警察	套	1	利旧(甲供材),法兰按实际更换
	电警高清抓拍机		1	900万像素,利旧(甲供材)
	卡口高清抓拍机		1	900万像素,利旧(甲供材)
	卡口补光灯		1	环保型,满足眩光评价,利旧(甲供材)
	千兆工业交换机5-8口		1	
	双通道电视监控(球机)		1	400万像素,设置于扬子江路北方向电警杆,利旧(甲供材)
其它	室外挂箱	台	1	
	配套辅材	项	1	含安装辅材等
	G100钢管	米	8	
	VG50管		140	
	电缆		100	W-0.6/1KV-3x2.5,按实计量
	电气配线		40	BWB-0.45/0.75KV-3x1.5
	视频信号线		20	室外防水专用屏蔽超五类,按实计量
	视频信号线		100	四芯单模光纤,按实计量
	手孔井	个	5	
	车行道切割开槽并恢复	平方米	5	宽30cm,深30cm,切割后凿除外运
	人行道切割开槽并恢复		10	样式与现状一致
	平侧石保护性拆除并恢复	米	10	尺寸按实计,含C20混凝土护脚
	绿化带挖除及恢复	平方米	20	含施工破坏区域,绿化品种按现状恢复
	挖方	立方米	20	原槽利用70%,其余外运
	素土回填		10	
	车行道开槽临时覆盖钢板	项	1	临时措施
	标线	平方米	50	现状标线擦除后重新施画
	违法抓拍标牌	套	4	850x560,附着于监控横杆处

交叉口智能交通设施数量表

二.2、宿泗线与仰顺线交叉口

类别	项目名称	单位	数量	备注	
交通信号灯	6m挑臂式信号灯	套	3	含满屏灯及计时器	
	4m立柱式信号灯		1	含满屏灯及计时器	
	信号灯控制机	台	1	公安信号灯控专用机箱,符合交警部门要求	
交通监控设施	6m挑臂式电子警察	套	3		
	电警高清抓拍机		3	1200万像素	
	卡口高清抓拍机		3	1200万像素	
	电警补光灯		3	环保型,满足眩光评价	
	卡口补光灯		3	环保型,满足眩光评价	
	千兆工业交换机5-8口		3		
	全景视频相机	1	400万像素,设置于宿泗线西方向电警杆		
	双通道电视监控(球机)	1	400万像素,设置于宿泗线东方向电警杆		
	室外挂箱	台	3		
	终端服务器		1		
	监控汇集交换机		1		
	配套辅材	项	1	含安装辅材等	
	供电与网络	项	1	含安装辅材、开户取电及专线网络等(含费用)	
监控机箱	套	1	公安监控专用机箱,符合交警部门要求		
其它	拖拉管	米	80	HDPE实壁管 DN63,暂估,按实计量	
	VG50管		160		
	电缆		440	W-0.6/1KV-3x2.5,按实计量	
	电缆		100	KW 4x1.5mm,按实计量	
	电缆		300	KW 10x1.5mm,按实计量	
	电气配线		140	BWB-0.45/0.75KV-3x1.5	
	视频信号线		60	室外防水专用屏蔽超五类,按实计量	
	视频信号线		30	四芯单模光纤,按实计量	
	手孔井		个	10	
	标线		平方米	100	现状标线擦除后重新施画
	平侧石保护性拆除并恢复		米	10	尺寸按实计,部分切割利用,C15混凝土护脚
	绿化带挖除及恢复		平方米	200	含施工破坏区域,绿化品种按现状恢复
	挖方		立方米	150	原槽利用70%,其余外运
	素土回填			100	
	车行道开槽临时覆盖钢板		项	1	临时措施
	信号机箱和控制机箱基础平台		项	1	尺寸1300x520x400mm,墙厚120mm,采用MU10砖砌体,内外水泥砂浆抹面
	违法抓拍标牌		套	3	850x560,附着于监控横杆处

交叉口智能交通设施数量表

二.3. 宿泗线陈洼社区主出入口

类别	项目名称	单位	数量	备注	
交通信号灯	6m挑臂式信号灯	套	3	含满屏灯及计时器	
	信号灯控制机	台	1	公安信号灯控专用机箱,符合交警部门要求	
交通监控设施	6m挑臂式电子警察	套	3		
	电警高清抓拍机		3	500万像素	
	卡口高清抓拍机		3	500万像素	
	电警补光灯		3	环保型,满足眩光评价	
	卡口补光灯		3	环保型,满足眩光评价	
	千兆工业交换机5-8口		3		
	全景视频相机		1	400万像素,设置于南方向电警杆	
	双通道电视监控(球机)		1	400万像素,设置于宿泗线东方向电警杆	
	室外挂箱		台	3	
	终端服务器			1	
	监控汇集交换机			1	
	配套辅材		项	1	含安装辅材、取电费用及专线网络等
	供电与网络		项	1	含安装辅材、开户取电及专线网络等(含费用)
	监控机箱		套	1	公安监控专用机箱,符合交警部门要求
其它	拖拉管	米	80	HDPE实壁管 DN63,暂估,按实计量	
	VG50管		240		
	电缆		120	VV-0.6/1KV-3x2.5,按实计量	
	电缆		100	KVV 4x1.5mm,按实计量	
	电缆		200	KVV 10x1.5mm,按实计量	
	电气配线		140	BWB-0.45/0.75KV-3x1.5	
	视频信号线		60	室外防水专用屏蔽超五类,按实计量	
	视频信号线		30	四芯单模光纤,按实计量	
	手孔井		个	9	
	标线		平方米	200	含路面切割开槽恢复后补画
	平侧石保护性拆除并恢复		米	20	尺寸按实计,部分切割利用,C15混凝土护脚
	绿化带挖除及恢复		平方米	150	含施工破坏区域,绿化品种按现状恢复
	挖方		立方米	100	原槽利用70%,其余外运
	素土回填			70	
	车行道开槽临时覆盖钢板		项	1	临时措施
	信号机箱和控制机箱基础平台			1	尺寸1300x520x400mm,墙厚120mm,采用MU10砖砌体,内外水泥砂浆抹面
	违法抓拍标牌			套	3

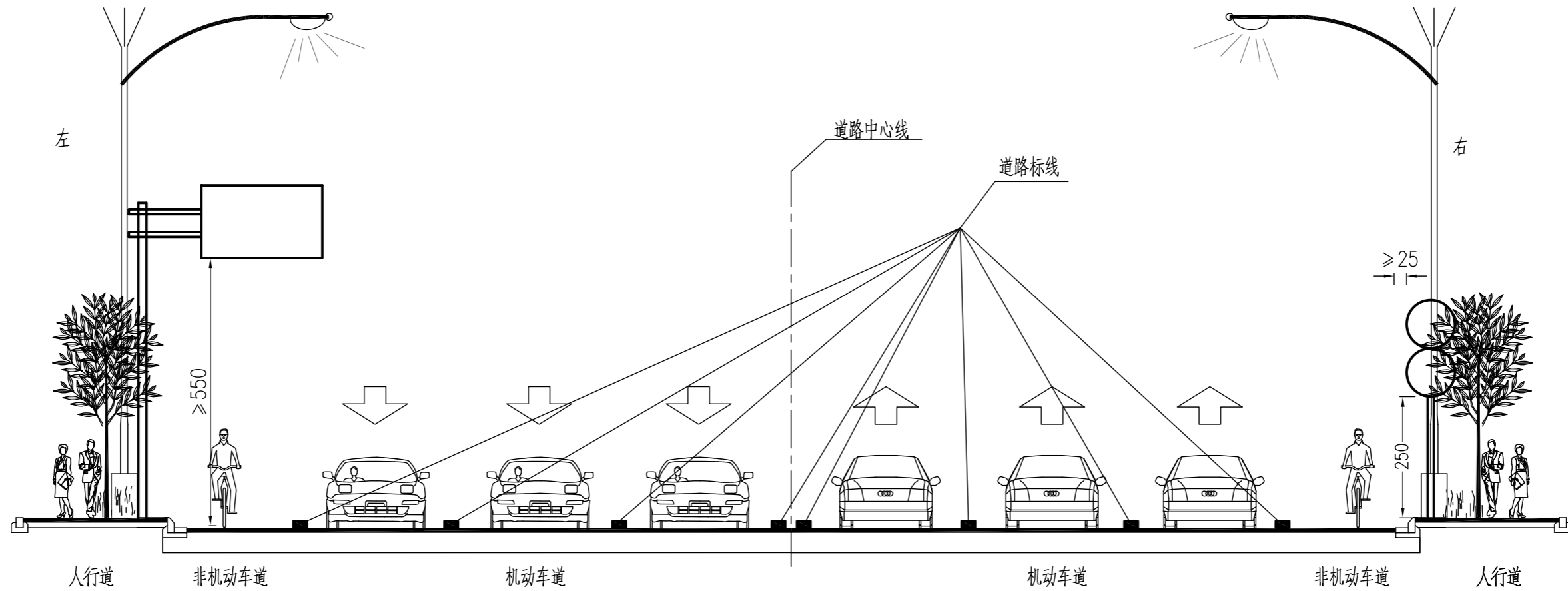
交通安全设施数量汇总表

宿沐路南侧二千渠路

类别	规格尺寸	单位	数量	备注
两波形梁钢护栏	Gr-C-4E	米	3400	一般路段
	Gr-C-2E	组	2	起终点按交警部门要求实施,按实计量

交通工程标准横断面

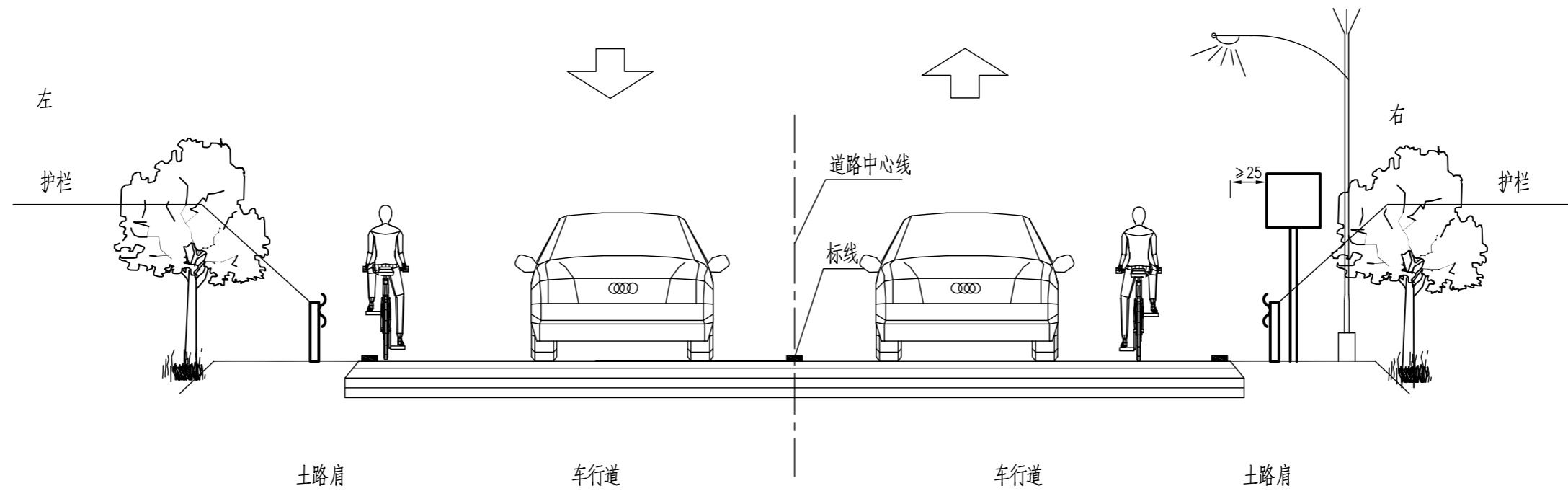
城区部分标线示意



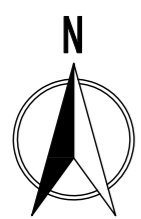
审定	聂荣海	专业负责人	石鹏	设计阶段	施工图	项目名称	2026年交安设施建设项目设计	项目编号	SQH26001
审核	石鹏	校核	陈红明	比例		分项名称	交通工程	分项编号	H
项目负责人	陈红明	设计	张栩铭	日期	2026.04	交通工程标准横断面设计图		图号	H03-1

交通工程标准横断面

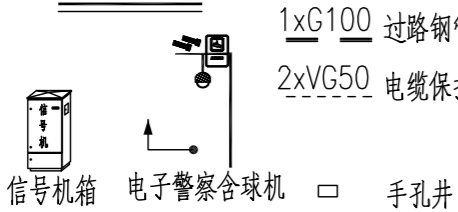
乡镇部分标线示意



审定	聂荣海	专业负责人	石鹏	设计阶段	施工图	项目名称	2026年交安设施建设项目设计	项目编号	SQH26001
审核	石鹏	校核	陈红明	比例		分项名称	交通工程	分项编号	H
项目负责人	陈红明	设计	张栩铭	日期	2026.04	交通工程标准横断面设计图		图号	H03-2



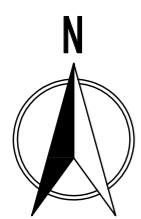
智能设施图例




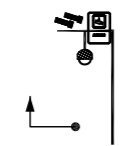


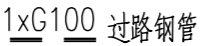
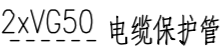
1xG100 过路钢管
2xVG50 电缆保护管

- 一、2、白云山路与珠江路交叉口
1. 新增四套电子警察及配套管线。
 2. 布线穿管应尽量减少对现状绿化的破坏。
 3. 接电位置根据现场实际确定，线缆均需做好标签，便于后期检修。

审定	聂荣海	专业负责人	石 鹏	设计阶段	施工图	项目名称	2026年交安设施建设项目设计	项目编号	SQH26001
审核	石 鹏	校 核	陈红明	比 例		分项名称	交通工程	分项编号	H
项目负责人	陈红明	设 计	张栩铭	日 期	2026.04		交通工程平面设计图	图 号	H04-2



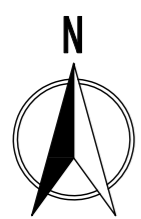
智能设施图例

-  信号机箱
-  电子警察含球机
-  人孔井
-  手孔井
-  1xG100 过路钢管
-  2xVG50 电缆保护管







- 一.3、恒山路与珠江路交叉口
1. 新增四套电子警察及配套管线。
 2. 布线穿管应尽量减少对现状绿化的破坏。
 3. 接电位置根据现场实际确定，线缆均需做好标签，便于后期检修。

华昕设计集团有限公司
HUAXIN DESIGN GROUP CO.,LTD.

审定	聂荣海	专业负责人	石 鹏	设计阶段	施工图	项目名称	2026年交安设施建设项目设计	项目编号	SQH26001
审核	石 鹏	校 核	陈红明	比 例		分项名称	交通工程	分项编号	H
项目负责人	陈红明	设 计	张栩铭	日 期	2026.04		交通工程平面设计图	图 号	H04-3



智能设施图例

-  1xG100 过路钢管
-  2xVG50 电缆保护管
-  人孔井
-  手孔井
-  信号机箱
-  电子警察含球机

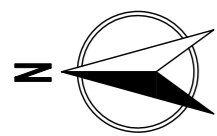
- 一.4、松花江路与厦门东路交叉口
1. 新增四套电子警察及配套管线。
 2. 布线穿管应尽量减少对现状绿化的破坏。
 3. 接电位置根据现场实际确定，线缆均需做好标签，便于后期检修。

华昕设计集团有限公司
HUAXIN DESIGN GROUP CO.,LTD.

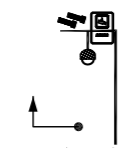
审定	聂荣海	专业负责人	石 鹏	设计阶段	施工图	项目名称	2026年交安设施建设项目设计	项目编号	SQH26001
审核	石 鹏	校 核	陈红明	比 例		分项名称	交通工程	分项编号	H
项目负责人	陈红明	设 计	张栩铭	日 期	2026.04		交通工程平面设计图	图 号	H04-4



智能设施图例



信号机箱



电子警察含球机

1xG100 过路钢管

2xVG50 电缆保护管

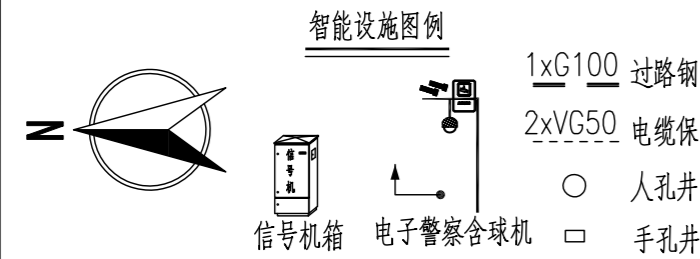
○ 人孔井

□ 手孔井

一.5、运东大道与白云山路交叉口

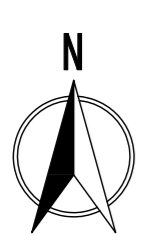
1. 利用现状井管加装三套监控设备。
2. 现状模糊标线清洗后，重新施画。
3. 接电位置根据现场实际确定，线缆均需做好标签，便于后期检修。

审定	聂荣海	专业负责人	石鹏	设计阶段	施工图	项目名称	2026年交安设施建设项目设计	项目编号	SQH26001
审核	石鹏	校核	陈红明	比例		分项名称	交通工程	分项编号	H
项目负责人	陈红明	设计	张栩铭	日期	2026.04		交通工程平面设计图	图号	H04-5


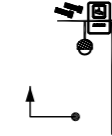
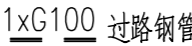
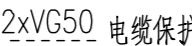

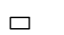


- 一.6、运东大道与北京路辅道交叉口
- 1、新增三套电子警察及配套管线。
 - 2、现状模糊标线清洗后，重新施画。
 - 3、布线穿管应尽量减少对现状绿化的破坏。
 - 4、接电位置根据现场实际确定，线缆均需做好标签，便于后期检修。

审定	聂荣海	专业负责人	石 鹏	设计阶段	施工图	项目名称	2026年交安设施建设项目设计	项目编号	SQH26001
审核	石 鹏	校 核	陈红明	比 例		分项名称	交通工程	分项编号	H
项目负责人	陈红明	设 计	张栩铭	日 期	2026.04		交通工程平面设计图	图 号	H04-6



智能设施图例

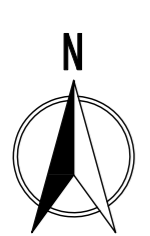
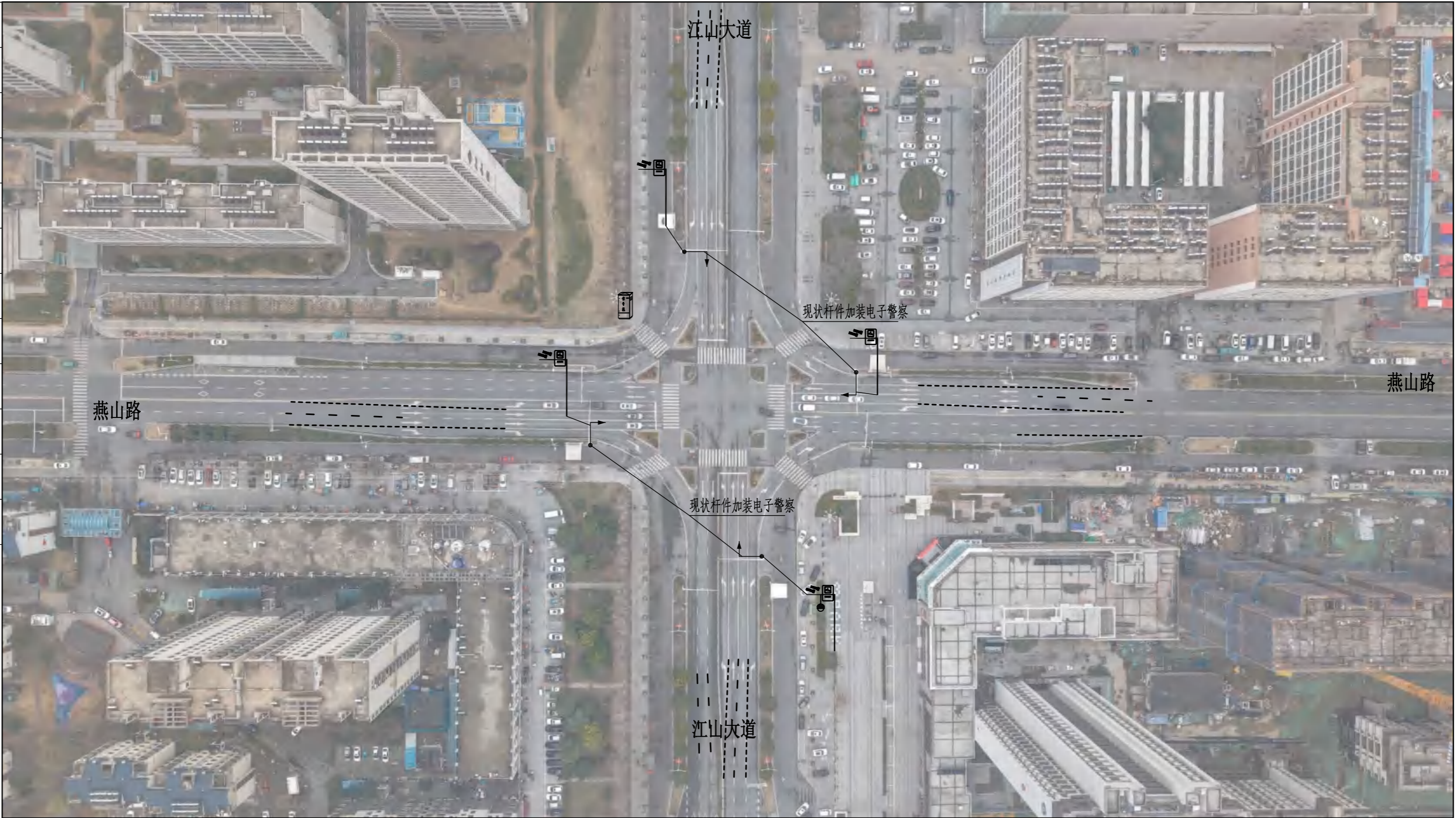
-  信号机箱
-  电子警察含球机
-  1xG100 过路钢管
-  2xVG50 电缆保护管
-  人孔井
-  手孔井

一.7、黄浦江路与燕山路交叉口


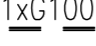
- 1、新增两套电子警察及配套管线。
- 2、接电位置根据现场实际确定，线缆均需做好标签，便于后期检修。

华昕设计集团有限公司
HUAXIN DESIGN GROUP CO.,LTD.

审定	聂荣海	专业负责人	石 鹏	设计阶段	施工图	项目名称	2026年交安设施建设项目设计	项目编号	SQH26001
审核	石 鹏	校 核	陈红明	比 例		分项名称	交通工程	分项编号	H
项目负责人	陈红明	设 计	张栩铭	日 期	2026.04		交通工程平面设计图	图 号	H04-7

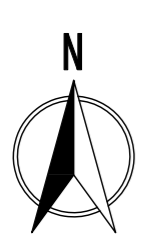


智能设施图例


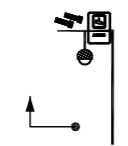


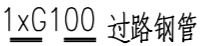
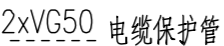
-  信号机箱
-  电子警察含球机
-  1xG100 过路钢管
-  2xVG50 电缆保护管
-  人孔井
-  手孔井

一.8、江山大道与燕山路交叉口
 1、新增四套电子警察及配套管线。
 2、接电位置根据现场实际确定，线缆均需做好标签，便于后期检修。

审定	聂荣海	专业负责人	石 鹏	设计阶段	施工图	项目名称	2026年交安设施建设项目设计	项目编号	SQH26001
审核	石 鹏	校 核	陈红明	比 例		分项名称	交通工程	分项编号	H
项目负责人	陈红明	设 计	张栩铭	日 期	2026.04		交通工程平面设计图	图 号	H04-8



智能设施图例

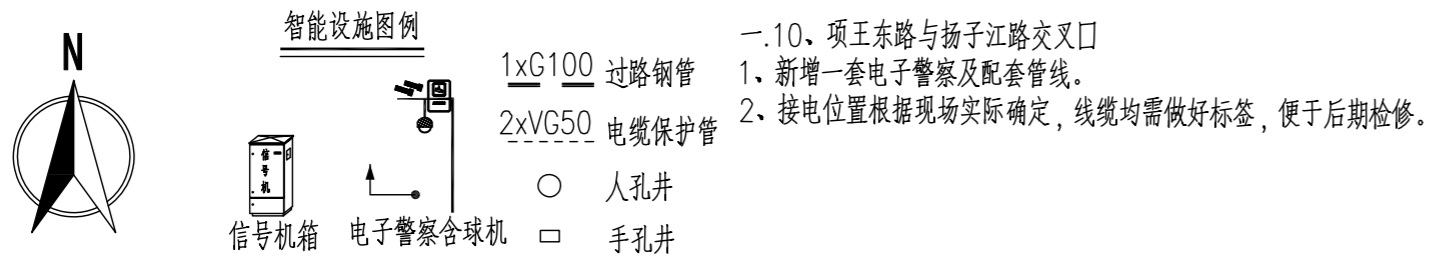
-  信号机箱
-  电子警察含球机
-  人孔井
-  手孔井
-  1xG100 过路钢管
-  2xVG50 电缆保护管

一.9、珠江路与燕山路交叉口

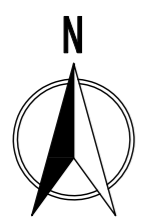
- 1、新增四套电子警察及配套管线。
- 2、接电位置根据现场实际确定，线缆均需做好标签，便于后期检修。

华昕设计集团有限公司
HUAXIN DESIGN GROUP CO.,LTD.

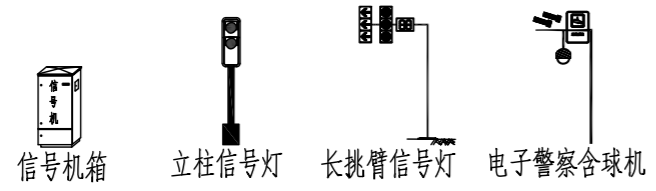
审定	聂荣海	专业负责人	石 鹏	设计阶段	施工图	项目名称	2026年交安设施建设项目设计	项目编号	SQH26001
审核	石 鹏	校 核	陈红明	比 例		分项名称	交通工程	分项编号	H
项目负责人	陈红明	设 计	张栩铭	日 期	2026.04		交通工程平面设计图	图 号	H04-9



审定	聂荣海	专业负责人	石 鹏	设计阶段	施工图	项目名称	2026年交安设施建设项目设计	项目编号	SQH26001
审核	石 鹏	校 核	陈红明	比 例		分项名称	交通工程	分项编号	H
项目负责人	陈红明	设 计	张栩铭	日 期	2026.04		交通工程平面设计图	图 号	H04-10



智能设施图例



1xPE63 过路拖拉管
2xVG50 电缆保护管
○ 人孔井
□ 手孔井

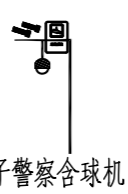
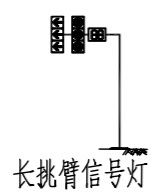
二.2、宿泗线与仰顺线交叉口
1、新增三套信号灯、电子警察及配套管线。
2、现状模糊标线清洗后，重新施画。
3、布线穿管应尽量减少对现状绿化的破坏。
4、接电位置根据现场实际确定，线缆均需做好标签，便于后期检修。



审定	聂荣海	专业负责人	石 鹏	设计阶段	施工图	项目名称	2026年交安设施建设项目设计	项目编号	SQH26001
审核	石 鹏	校 核	陈红明	比 例		分项名称	交通工程	分项编号	H
项目负责人	陈红明	设 计	张栩铭	日 期	2026.04		交通工程平面设计图	图 号	H04-13



智能设施图例

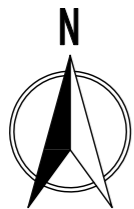


- 1xPE63 过路拖拉管
- 2xVG50 电缆保护管
- 人孔井
- 手孔井

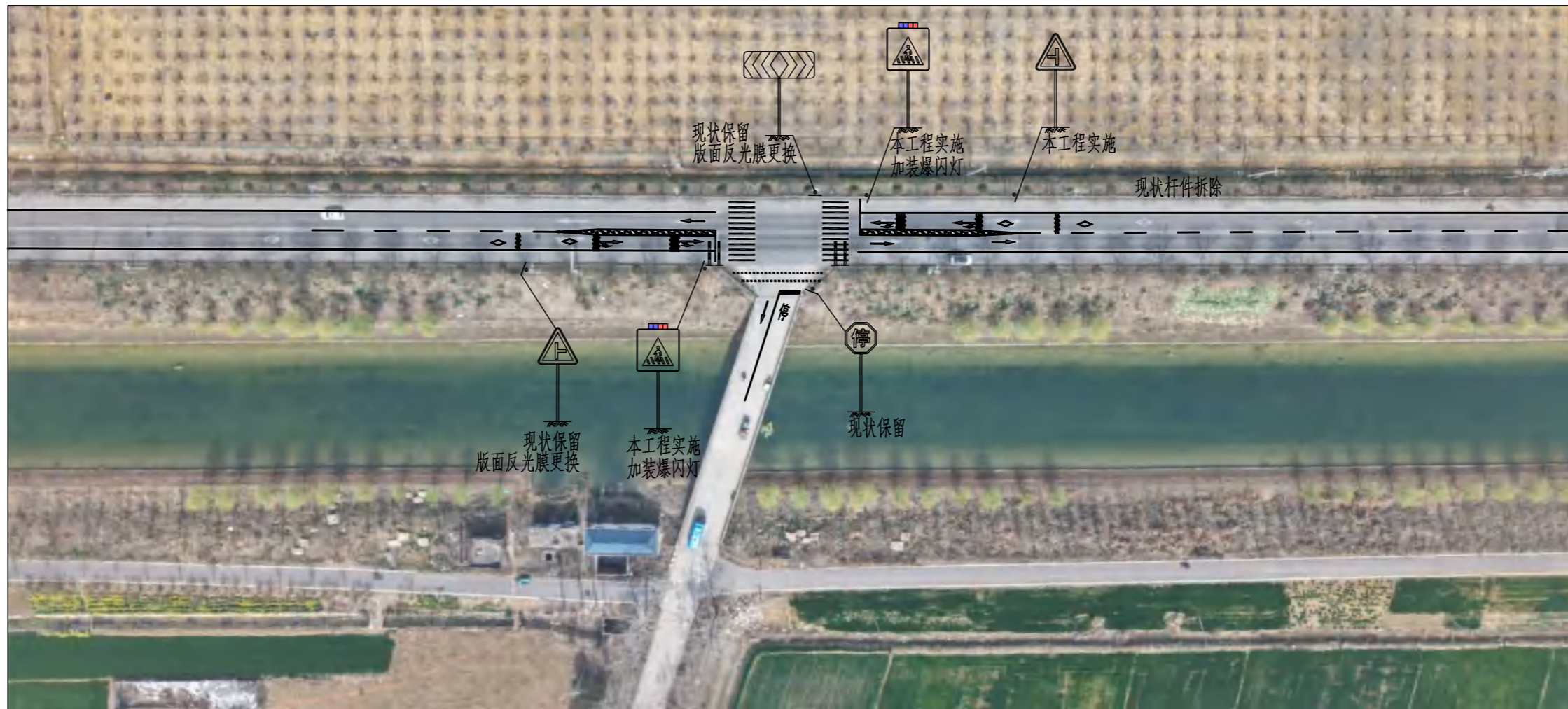
二.3、宿泗线陈洼社区主出入口

- 1、新增三套信号灯、电子警察及配套管线；
- 2、施画4.5米导向箭头及相关标线。
- 3、布线穿管应尽量减少对现状绿化的破坏。
- 4、接电位置根据现场实际确定，线缆均需做好标签，便于后期检修。

审定	聂荣海	专业负责人	石 鹏	设计阶段	施工图	项目名称	2026年交安设施建设项目设计	项目编号	SQH26001
审核	石 鹏	校 核	陈红明	比 例		分项名称	交通工程	分项编号	H
项目负责人	陈红明	设 计	张栩铭	日 期	2026.04		交通工程平面设计图	图 号	H04-14



审定	聂荣海	专业负责人	石 鹏	设计阶段	施工图	项目名称	2026年交安设施建设项目设计	项目编号	SQH26001
审核	石 鹏	校 核	陈红明	比 例		分项名称	交通工程	分项编号	H
项目负责人	陈红明	设 计	张栩铭	日 期	2026.04		交通工程平面设计图	图 号	H04-17



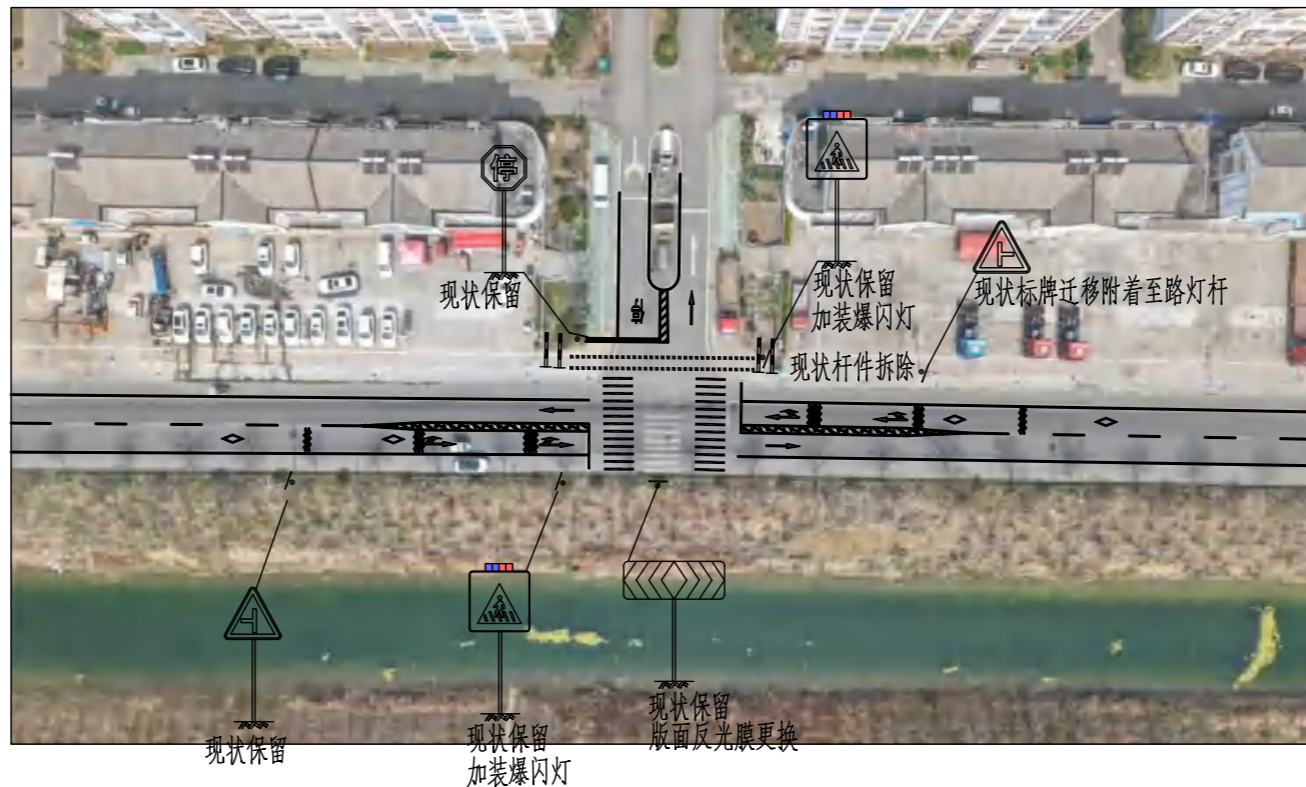
交通安全设施数量汇总表

三宿.1、左庄桥T型路口

类别	项目名称	单位	数量	备注
标牌	警告标志	块	1	三角形(外径900),标杆采用单柱I型
			1	三角形(外径900),版面反光膜更换
	1		1450×600,版面反光膜更换	
	指示标志		2	正方形(边长800),标杆采用单柱IV型
标杆	单柱I型	套	1	
	单柱IV型		2	
标线	现状模糊残缺标线清洗擦除	平方米	30	根据交警部门意见擦除,按实计量
	白色标线		50	含振动标线25平方米
	黄色标线		60	
其他	柔性警示柱	根	60	间距为1米,每方向30米,按实计量
	道口标柱	根	4	
	太阳能爆闪灯	套	2	成品采购,安装于“人行横道”标牌顶部
	减速垄	米	32	成品采购,安装于被交道路

三宿.1、左庄桥T型路口

1、道路中央彩虹线改为黄实线；2、施划人行横道线、人行横道提示标线，增设人行横道提示标志；3、通过施划“鱼肚线”，压缩路口进口道宽度为2.8米~3米；4、增设横向减速振动标线；5、加装中央柔性警示柱，间距为1米，长度为30米~40米；6、在路口加装警示桩和太阳能爆闪灯；7、支路路口增设双道减速垄。



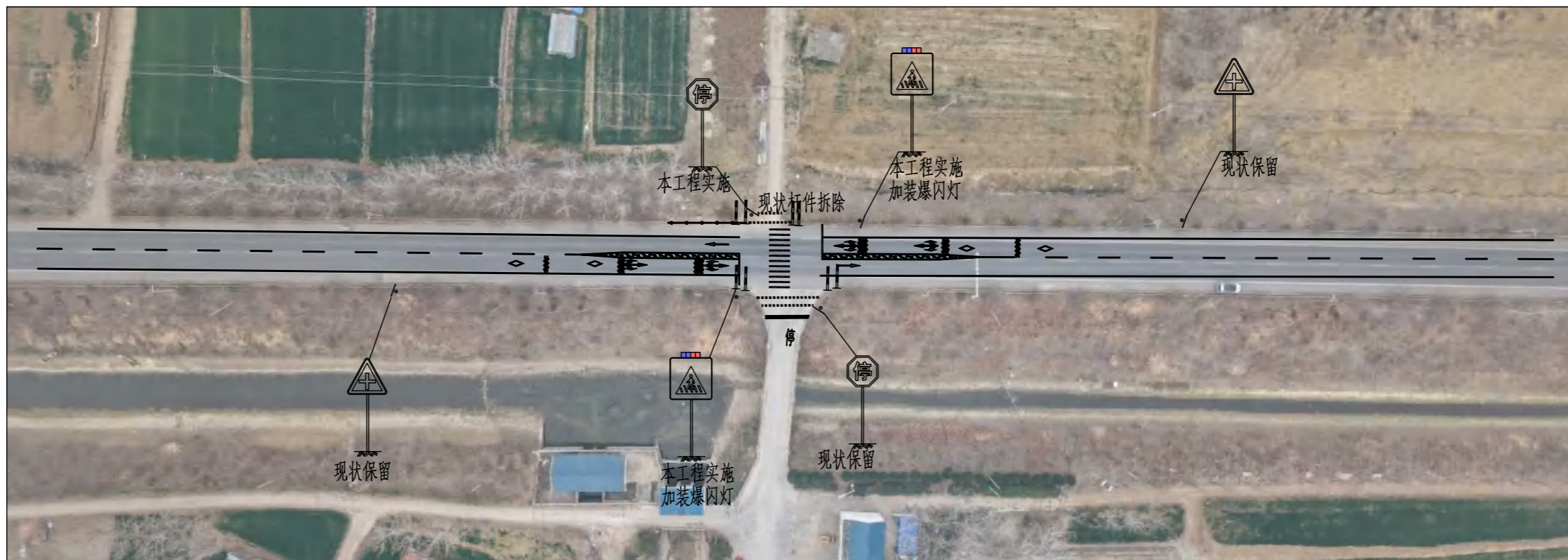
交通安全设施数量汇总表

三宿.2、云龙山庄T型路口

类别	项目名称	单位	数量	备注
标牌	警告标志	块	1	三角形(外径900),现状标牌迁移至灯杆
			1	1450×600,版面反光膜更换
标线	现状模糊残缺标线清洗擦除	平方米	60	根据交警部门意见擦除,按实计量
	白色标线		90	含振动标线25平方米
	黄色标线		60	
其他	柔性警示柱	根	60	间距为1米,每方向30米,按实计量
	道口标柱	根	4	
	太阳能爆闪灯	套	2	成品采购,安装于“人行横道”标牌顶部
	减速垄	米	48	成品采购,安装于被交道路

三宿.2、云龙山庄T型路口

1、道路中央彩虹线改为黄实线；2、施划人行横道线、人行横道提示标线，增设人行横道提示标志；3、通过施划“鱼肚线”，压缩路口进口道宽度为2.8米~3米；4、增设横向减速振动标线；5、加装中央柔性警示柱，间距为1米，长度为30米~40米；6、在路口加装警示桩和太阳能爆闪灯；7、支路路口增设双道减速垄。



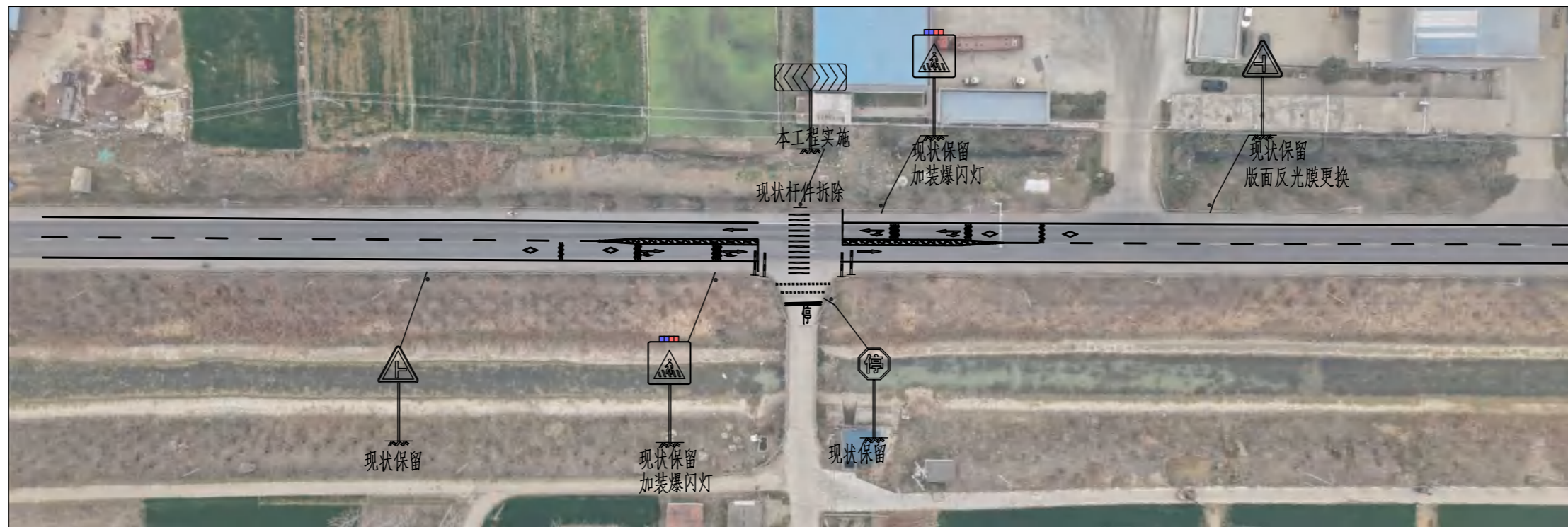
交通安全设施数量汇总表

三宿.3、穆墩桥十字路口

类别	项目名称	单位	数量	备注
标牌	禁令标志	块	1	八边形(外径800),标杆采用单柱II型
	指示标志		2	正方形(边长800),标杆采用单柱IV型
标杆	单柱II型	套	1	
	单柱IV型		2	
标线	现状模糊残缺标线清洗擦除	平方米	60	根据交警部门意见擦除,按实计量
	白色标线		80	含振动标线25平方米
	黄色标线		60	
其他	柔性警示柱	根	60	间距为1米,每方向30米,按实计量
	道口标柱	根	8	
	太阳能爆闪灯	套	2	成品采购,安装于“人行横道”标牌顶部
	减速垄	米	36	成品采购,安装于被交道路
	两波形梁钢护栏	米	16	Gr-C-4E,与现状衔接,封闭违规路口

三宿.3、穆墩桥十字路口

1、道路中央彩虹线改为黄实线；2、施划人行横道线、人行横道提示标线，增设人行横道提示标志；3、通过施划“鱼肚线”，压缩路口进口道宽度为2.8米~3米；4、增设横向减速振动标线；5、加装中央柔性警示柱，间距为1米，长度为30米~40米；6、在路口加装警示桩和爆闪灯；7、支路路口增设双道减速垄。



交通安全设施数量汇总表

三宿.4、水庄桥T型路口

类别	项目名称	单位	数量	备注
标牌	警告标志	块	1	三角形(外径900),版面反光膜更换
			1	1450×600,标杆采用单柱IX型
标杆	单柱IX型	套	1	
标线	现状模糊残缺标线清洗擦除	平方米	60	根据交警部门意见擦除,按实计量
	白色标线		80	含振动标线25平方米
	黄色标线		60	
其他	柔性警示柱	根	60	间距为1米,每方向30米,按实计量
	道口标柱	根	4	
	太阳能爆闪灯	套	2	成品采购,安装于“人行横道”标牌顶部
	减速垄	米	20	成品采购,安装于被交道路

三宿.4、水庄桥T型路口

1、道路中央彩虹线改为黄实线；2、施划人行横道线、人行横道提示标线，增设人行横道提示标志；3、通过施划“鱼肚线”，压缩路口进口道宽度为2.8米~3米；4、增设横向减速振动标线；5、加装中央柔性警示柱，间距为1米，长度为30米~40米；6、在路口加装警示桩和爆闪灯；7、支路路口增设双道减速垄。



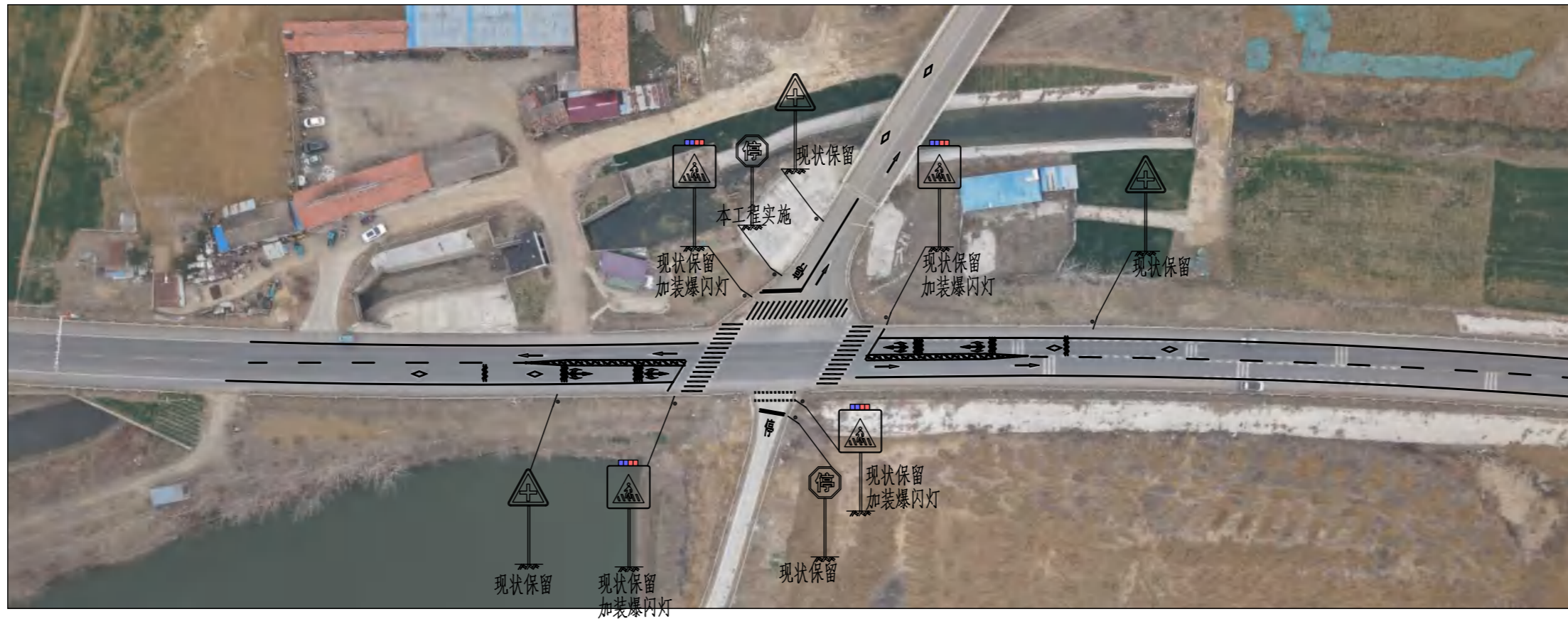
交通安全设施数量汇总表

三宿.5、口头砂矿T型路口

类别	项目名称	单位	数量	备注
标牌	禁令标志	块	1	八边形(外径800),附着于现状标杆
标线	现状模糊残缺标线清洗擦除	平方米	60	根据交警部门意见擦除,按实计量
	白色标线		80	含振动标线25平方米
	黄色标线		60	
其他	柔性警示柱	根	60	间距为1米,每方向30米,按实计量
	太阳能爆闪灯	套	3	成品采购,安装于“人行横道”标牌顶部

三宿.5、口头砂矿T型路口

1、道路中央彩虹线改为黄实线；2、施划人行横道线、人行横道提示标线，增设人行横道提示标志；3、通过施划“鱼肚线”，压缩路口进口道宽度为2.8米~3米；4、增设横向减速振动标线；5、加装中央柔性警示柱，间距为1米，长度为30米~40米；6、在路口加装警示桩和爆闪灯；7、支路路口增设双道减速垄。



交通安全设施数量汇总表

三宿.6、郭湖桥十字路口

类别	项目名称	单位	数量	备注
标牌	禁令标志	块	1	八边形(外径800),标杆采用单柱II型
标杆	单柱II型	套	1	
标线	现状模糊残缺标线清洗擦除	平方米	40	根据交警部门意见擦除,按实计量
	白色标线		90	含振动标线25平方米
	黄色标线		60	
其他	太阳能爆闪灯	套	4	成品采购,安装于“人行横道”标牌顶部
	减速垄	米	16	成品采购,安装于被交道路

三宿.6、郭湖桥十字路口

- 1、道路中央彩虹线改为黄实线；
- 2、施划人行横道线、人行横道提示标线，增设人行横道提示标志；
- 3、通过施划“鱼肚线”，压缩路口进口道宽度为2.8米~3米；
- 4、增设横向减速振动标线；
- 5、加装中央柔性警示柱，间距为1米，长度为30米~40米；
- 6、在路口加装警示桩和爆闪灯；
- 7、支路路口增设双道减速垄。



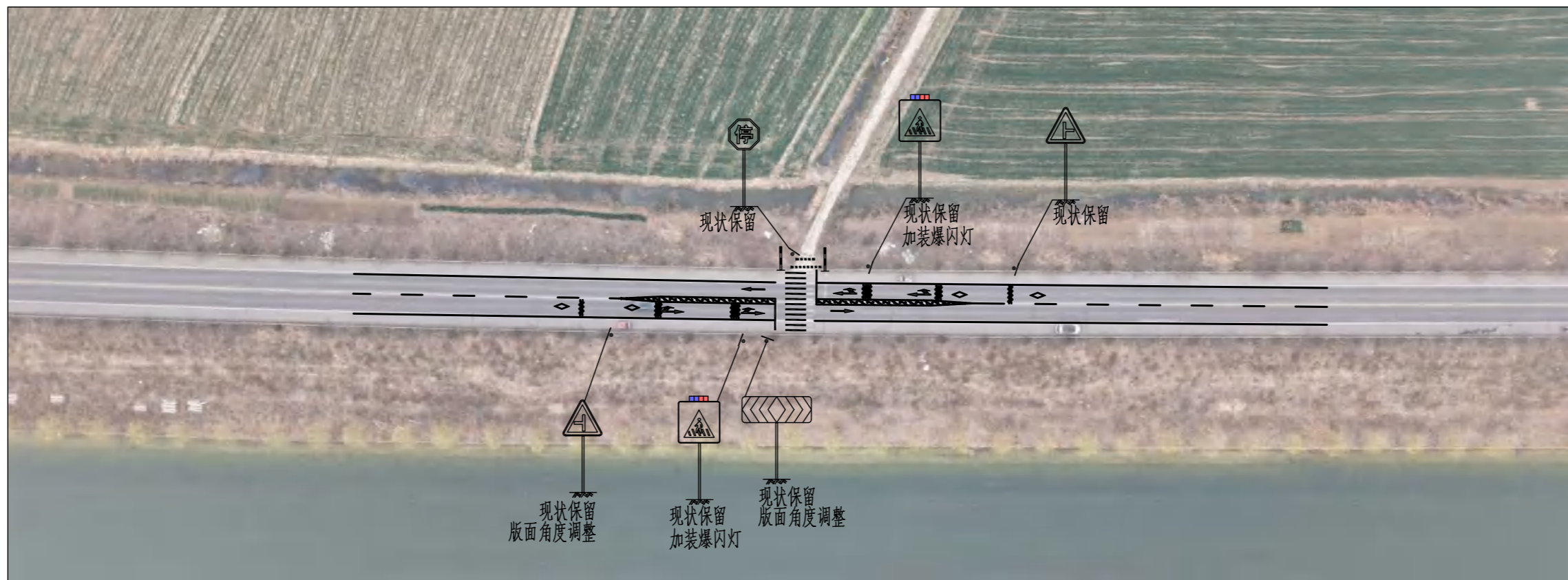
交通安全设施数量汇总表

三宿.7、宿沐路王大沟路口

类别	项目名称	单位	数量	备注
标线	现状模糊残缺标线清洗擦除	平方米	90	根据交警部门意见擦除，按实计量
	白色标线		110	
	黄色标线		50	
其他	两波形梁钢护栏	米	40	Gr-C-4E，与现状衔接，封闭违规路口

三宿.7、宿沐路王大沟路口

1、修改调整路口标线，现状交安设施均保留利用。



交通安全设施数量汇总表

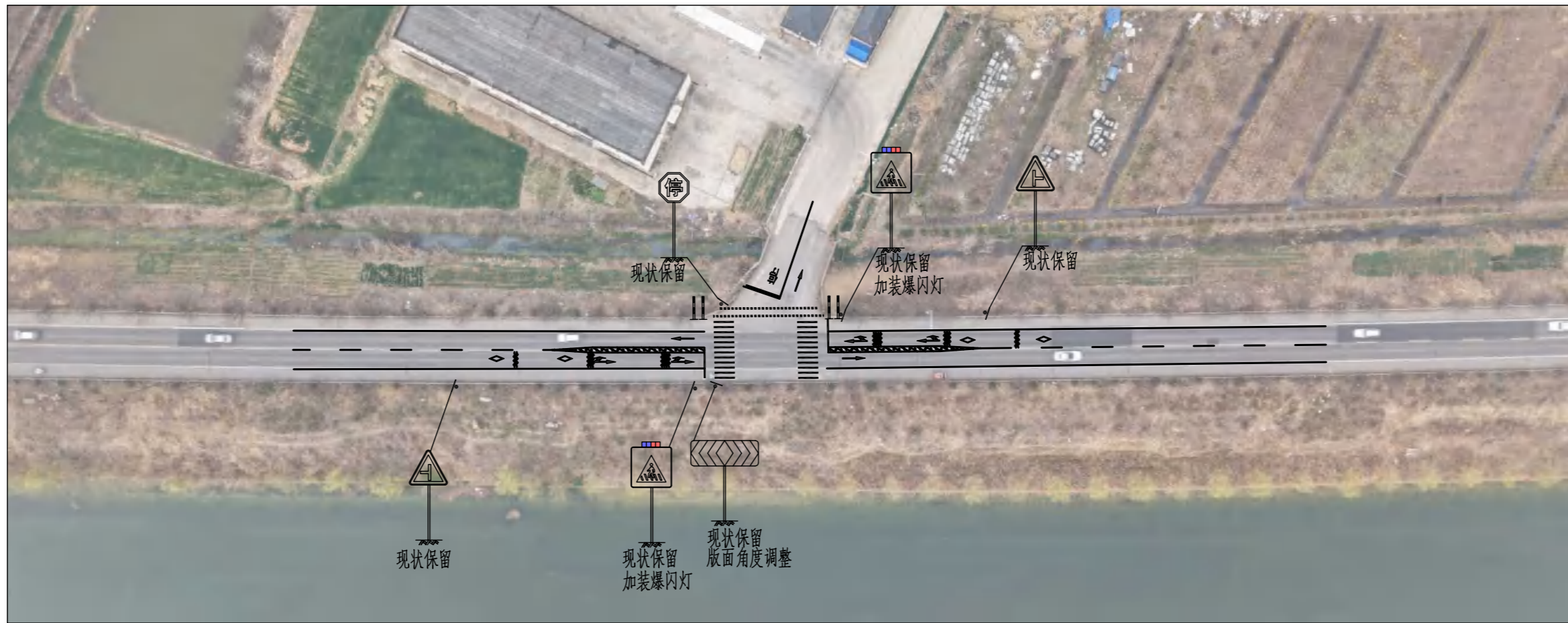
三宿.8、宿沭路曹集靳庄路口

类别	项目名称	单位	数量	备注
标线	现状模糊残缺标线清洗擦除	平方米	50	根据交警部门意见擦除, 按实计量
	白色标线		80	含振动标线25平方米
	黄色标线		60	
其他	柔性警示柱	根	60	间距为1米, 每方向30米, 按实计量
	道口标柱	根	2	
	太阳能爆闪灯	套	2	成品采购, 安装于“人行横道”标牌顶部
	减速垄	米	10	成品采购, 安装于被交道路

三宿.8、宿沭路曹集靳庄路口

1、道路中央彩虹线改为黄实线；2、施划人行横道线、人行横道提示标线，增设人行横道提示标志；3、通过施划“鱼肚线”，压缩路口进口道宽度为2.8米~3米；4、增设横向减速振动标线；5、加装中央柔性警示柱，间距为1米，长度为30米~40米；6、在路口加装警示桩和爆闪灯；7、支路路口增设双道减速垄。

8、要求道路管理单位垫高被交道路，以符合40米停车视距；并沿支路两侧加装波形梁护栏，防止车辆冲出支路坠入河中，造成二次伤害；挖除路口两侧40米范围内的低矮灌木，仅保留树木草坪。若被交道路已停用或极少使用，应采用波形梁护栏封闭路口并取消对应标志标线。



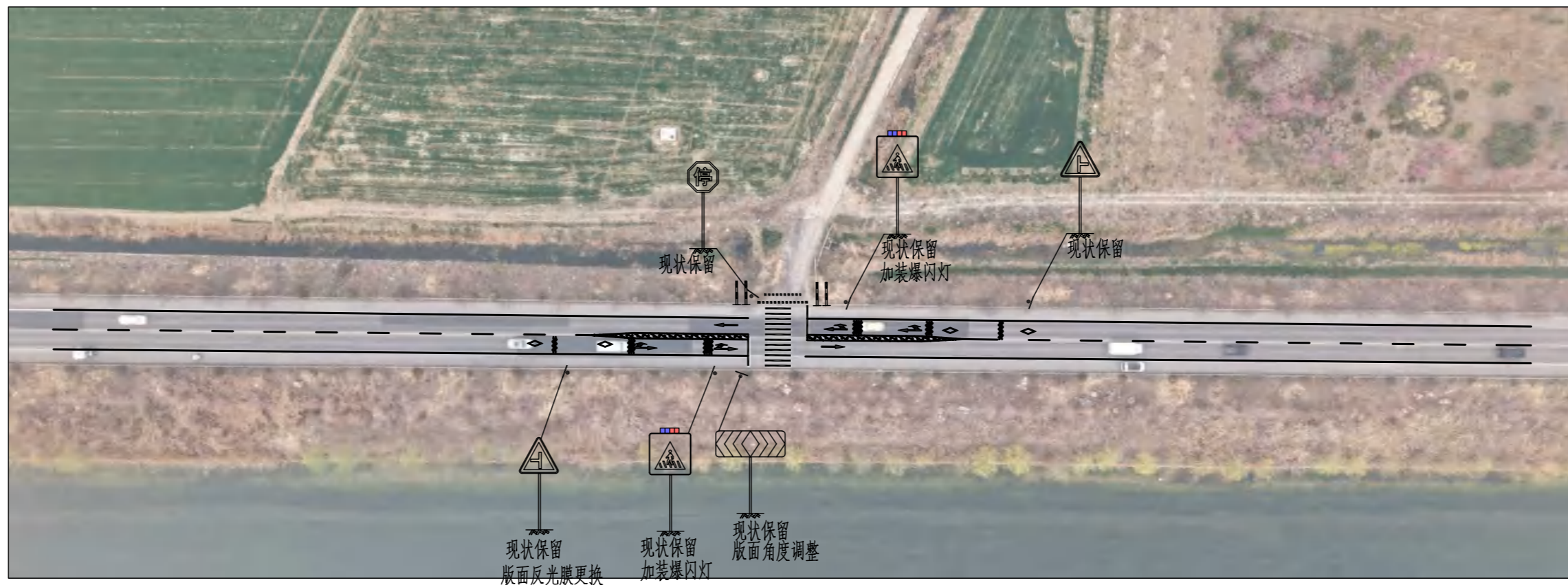
交通安全设施数量汇总表

三宿.9、宿沐路曹集粮库路口

类别	项目名称	单位	数量	备注
标线	现状模糊残缺标线清洗擦除	平方米	80	根据交警部门意见擦除, 按实计量
	白色标线		100	含振动标线25平方米
	黄色标线		60	
其他	柔性警示柱	根	60	间距为1米, 每方向30米, 按实计量
	道口标柱	根	4	
	太阳能爆闪灯	套	2	成品采购, 安装于“人行横道”标牌顶部
	减速垄	米	42	成品采购, 安装于被交道路

三宿.9、宿沐路曹集粮库路口

1、道路中央彩虹线线改为黄实线；2、施划人行横道线、人行横道提示标线，增设人行横道提示标志；3、通过施划“鱼肚线”，压缩路口进口道宽度为2.8米~3米；4、增设横向减速振动标线；5、加装中央柔性警示柱，间距为1米，长度为30米~40米；6、在路口加装警示桩和爆闪灯；7、支路路口增设双道减速垄。



交通安全设施数量汇总表

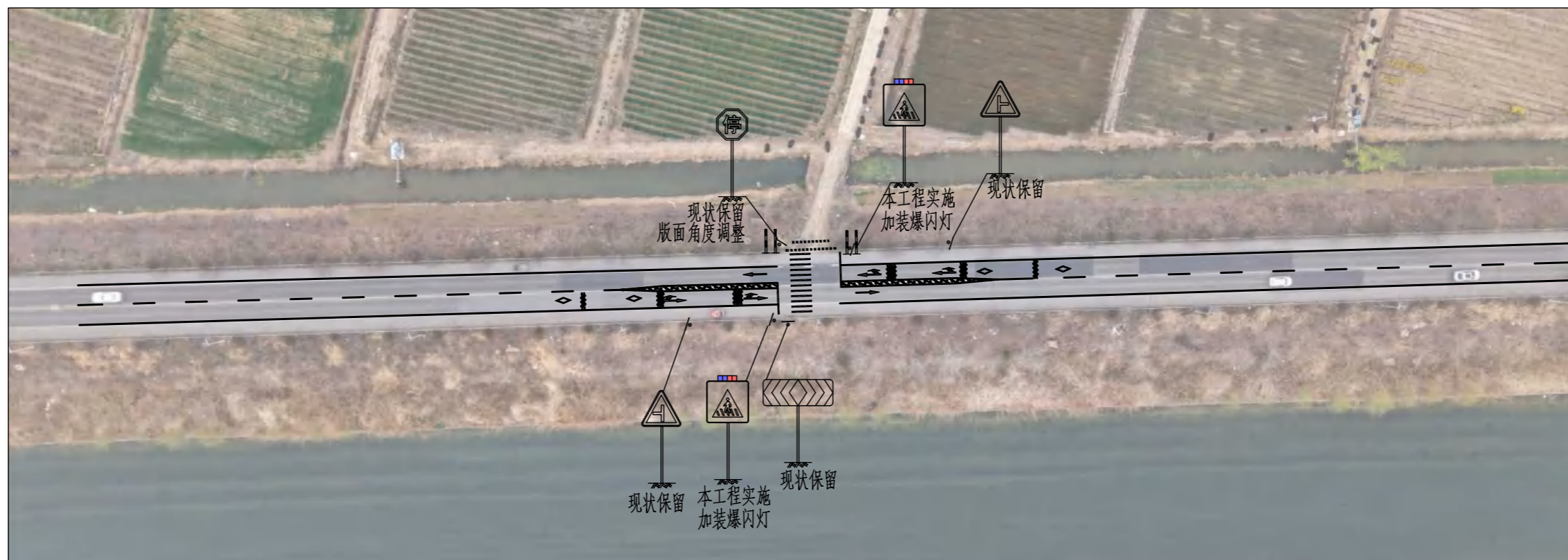
三宿.10、宿沭路曹集新河村路口

类别	项目名称	单位	数量	备注
标牌	警告标志	块	2	三角形(外径900),版面反光膜更换
标杆	单柱I型	套	2	
标线	现状模糊残缺标线清洗擦除		30	根据交警部门意见擦除,按实计量
	白色标线	平方米	50	含振动标线25平方米
	黄色标线		60	
其他	柔性警示柱	根	60	间距为1米,每方向30米,按实计量
	道口标柱	根	4	
	太阳能爆闪灯	套	2	成品采购,安装于“人行横道”标牌顶部
	减速垄	米	18	成品采购,安装于被交道路

三宿.10、宿沭路曹集新河村路口

1、道路中央彩虹线改为黄实线；2、施划人行横道线、人行横道提示标线，增设人行横道提示标志；3、通过施划“鱼肚线”，压缩路口进口道宽度为2.8米~3米；4、增设横向减速振动标线；5、加装中央柔性警示柱，间距为1米，长度为30米~40米；6、在路口加装警示桩和太阳能爆闪灯；7、支路路口增设双道减速垄。

8、要求道路管理单位垫高被交道路，以符合40米停车视距；并沿支路两侧加装波形梁护栏，防止车辆冲出支路坠入河中，造成二次伤害；挖除路口两侧40米范围内的低矮灌木，仅保留树木草坪。若被交道路已停用或极少使用，应采用波形梁护栏封闭路口并取消对应标志标线。



交通安全设施数量汇总表

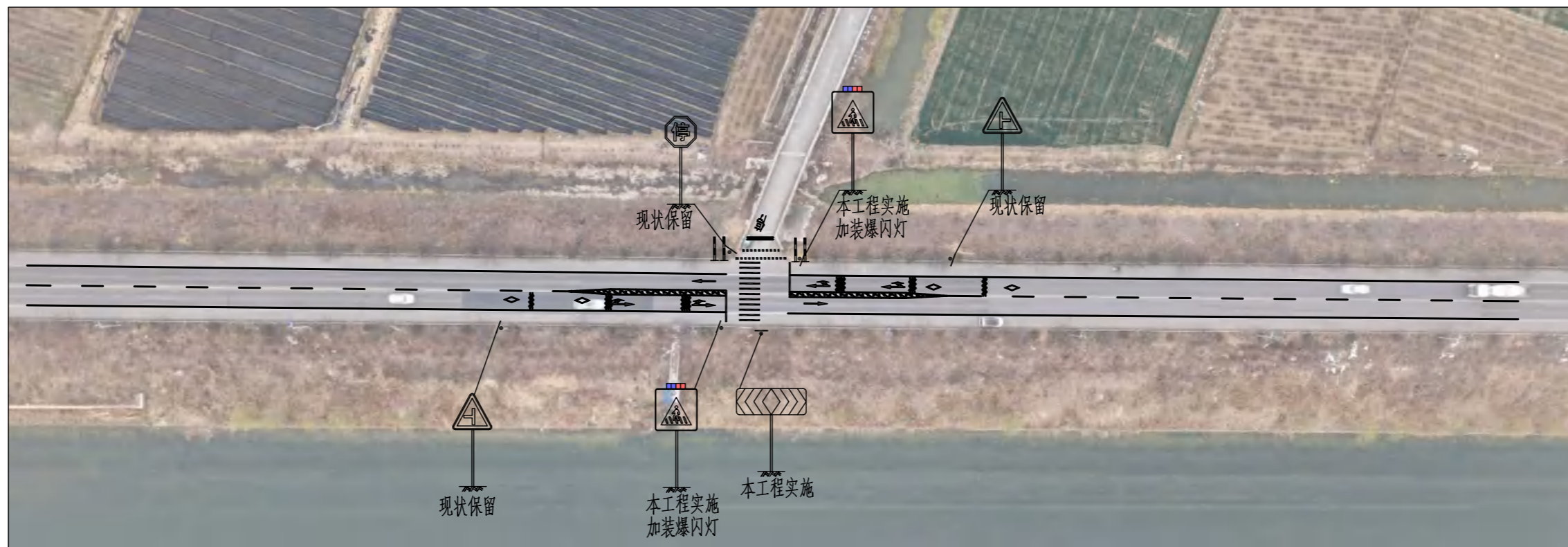
三宿.11、宿沭路曹集昌店村路口

类别	项目名称	单位	数量	备注
标牌	指示标志	块	2	正方形(边长800),标杆采用单柱IV型
标杆	单柱IV型	套	2	
标线	现状模糊残缺标线清洗擦除	平方米	40	根据交警部门意见擦除,按实计量
	白色标线		80	含振动标线25平方米
	黄色标线		60	
其他	柔性警示柱	根	60	间距为1米,每方向30米,按实计量
	道口标柱	根	4	
	太阳能爆闪灯	套	2	成品采购,安装于“人行横道”标牌顶部
	减速垄	米	18	成品采购,安装于被交道路

三宿.11、宿沭路曹集昌店村路口

1、道路中央彩虹线改为黄实线；2、施划人行横道线、人行横道提示标线，增设人行横道提示标志；3、通过施划“鱼肚线”，压缩路口进口道宽度为2.8米~3米；4、增设横向减速振动标线；5、加装中央柔性警示柱，间距为1米，长度为30米~40米；6、在路口加装警示桩和太阳能爆闪灯；7、支路路口增设双道减速垄。

8、要求道路管理单位垫高被交道路，以符合40米停车视距；并沿支路两侧加装波形梁护栏，防止车辆冲出支路坠入河中，造成二次伤害；挖除路口两侧40米范围内的低矮灌木，仅保留树木草坪。若被交道路已停用或极少使用，应采用波形梁护栏封闭路口并取消对应标志标线。



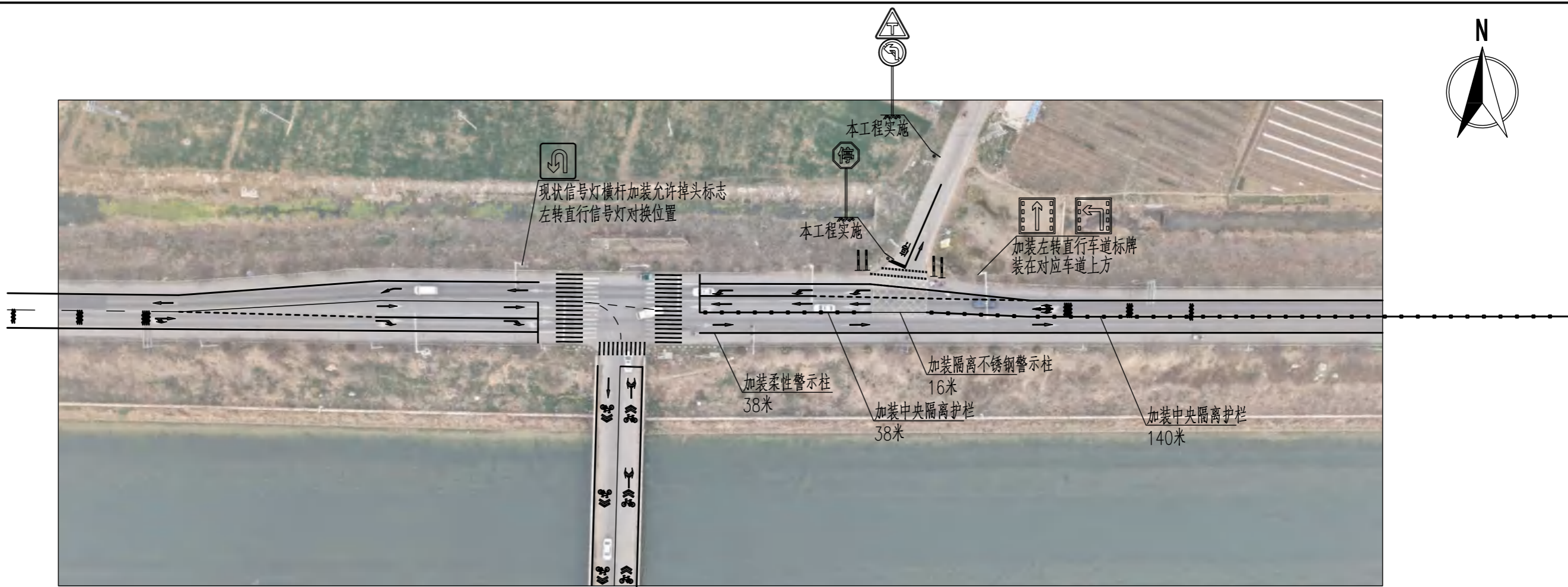
交通安全设施数量汇总表

三宿.12、宿沭路曹集金银花基地路口

类别	项目名称	单位	数量	备注
标牌	警告标志	块	1	1450×600,标杆采用单柱IX型
	指示标志		2	正方形(边长800),标杆采用单柱IV型
标杆	单柱IV型	套	2	
	单柱IX型		1	
标线	现状模糊残缺标线清洗擦除	平方米	60	根据交警部门意见擦除,按实计量
	白色标线		80	含振动标线25平方米
	黄色标线		60	
其他	柔性警示柱	根	60	间距为1米,每方向30米,按实计量
	道口标柱	根	4	
	太阳能爆闪灯	套	2	成品采购,安装于“人行横道”标牌顶部
	减速垄	米	18	成品采购,安装于被交道路

三宿.12、宿沭路曹集金银花基地路口

- 1、道路中央彩虹线改为黄实线；
- 2、施划人行横道线、人行横道提示标线，增设人行横道提示标志；
- 3、通过施划“鱼肚线”，压缩路口进口道宽度为2.8米~3米；
- 4、增设横向减速振动标线；
- 5、加装中央柔性警示柱，间距为1米，长度为30米~40米；
- 6、在路口加装警示桩和爆闪灯；
- 7、支路路口增设双道减速垄。

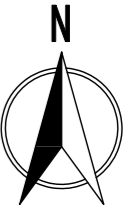
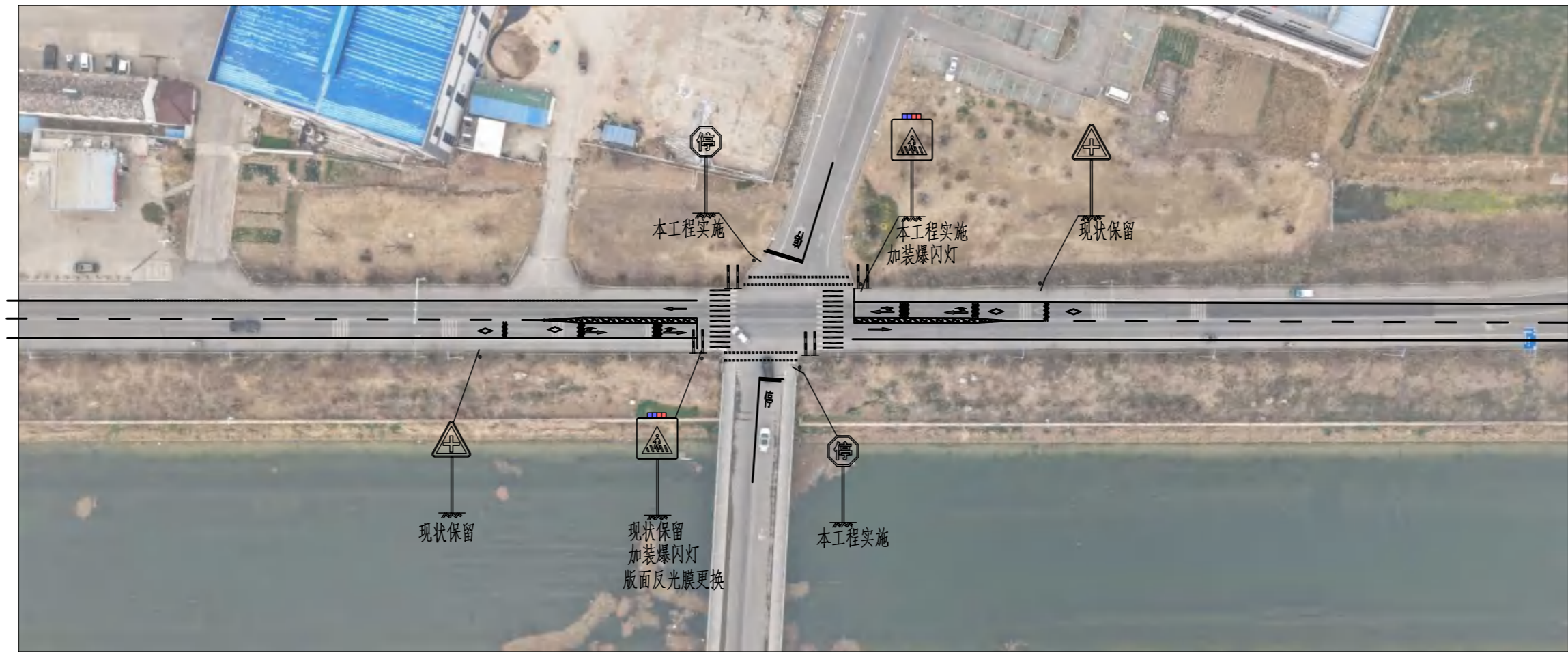


交通安全设施数量汇总表

三宿.13、宿沭路曹冒路口

类别	项目名称	单位	数量	备注
标牌	警告标志	块	1	三角形(外径900),标杆采用单柱V型
	指示标志		1	正方形(边长800),附着于信号灯横杆
	禁令标志		1	900×700,附着于监控横杆
			1	φ800,标杆采用单柱V型
标杆	单柱II型	套	1	
	单柱V型		1	
标线	现状模糊残缺标线清洗擦除	平方米	80	根据交警部门意见擦除,按实计量
	白色标线		130	含振动标线25平方米
	黄色标线		30	
其他	道口标柱	根	4	
	柔性警示柱	根	38	间距为1米,每方向30米,按实计量
	不锈钢警示柱	根	16	间距为1米,按实计量
	减速垄	米	24	成品采购,安装于被交道路
	中央隔离护栏	米	180	

三宿.13、宿沭路曹冒路口
1、路口标线改造。



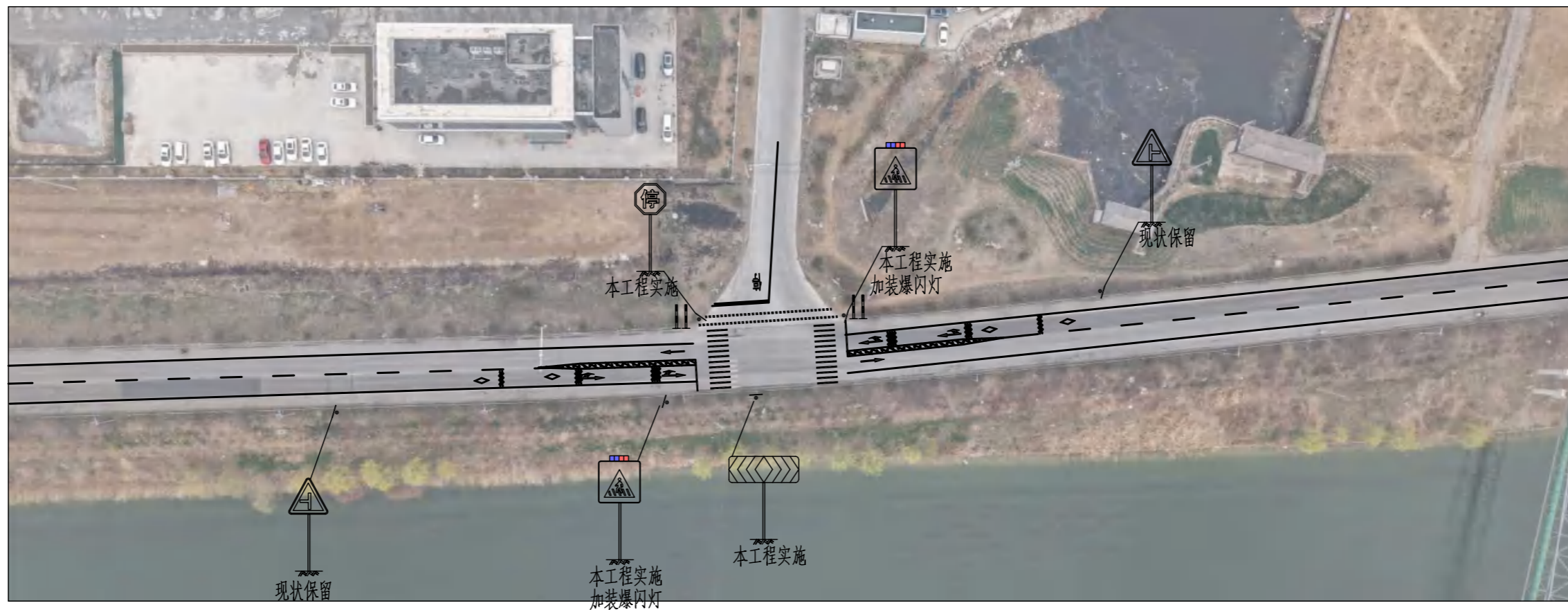
交通安全设施数量汇总表

三宿.14、宿沭路曹集西大街路口

类别	项目名称	单位	数量	备注
标牌	警告标志	块	2	三角形(外径900),标杆采用单柱I型
	禁令标志		2	八边形(外径800),标杆采用单柱II型
	指示标志		1	正方形(边长800),标杆采用单柱IV型
			1	正方形(边长800),版面反光膜更换
标杆	单柱I型	套	2	
	单柱II型		2	
	单柱IV型		1	
标线	现状模糊残缺标线清洗擦除	平方米	60	根据交警部门意见擦除,按实计量
	白色标线		80	含振动标线25平方米
	黄色标线		60	
其他	柔性警示柱	根	60	间距为1米,每方向30米,按实计量
	道口标柱	根	8	
	太阳能爆闪灯	套	2	成品采购,安装于“人行横道”标牌顶部
	减速垄	米	70	成品采购,安装于被交道路

三宿.14、宿沭路曹集西大街路口

1、道路中央彩虹线改为黄实线；2、施划人行横道线、人行横道提示标线，增设人行横道提示标志；3、通过施划“鱼肚线”，压缩路口进口道宽度为2.8米~3米；4、增设横向减速振动标线；5、加装中央柔性警示柱，间距为1米，长度为30米~40米；6、在路口加装警示桩和爆闪灯；7、支路路口增设双道减速垄。



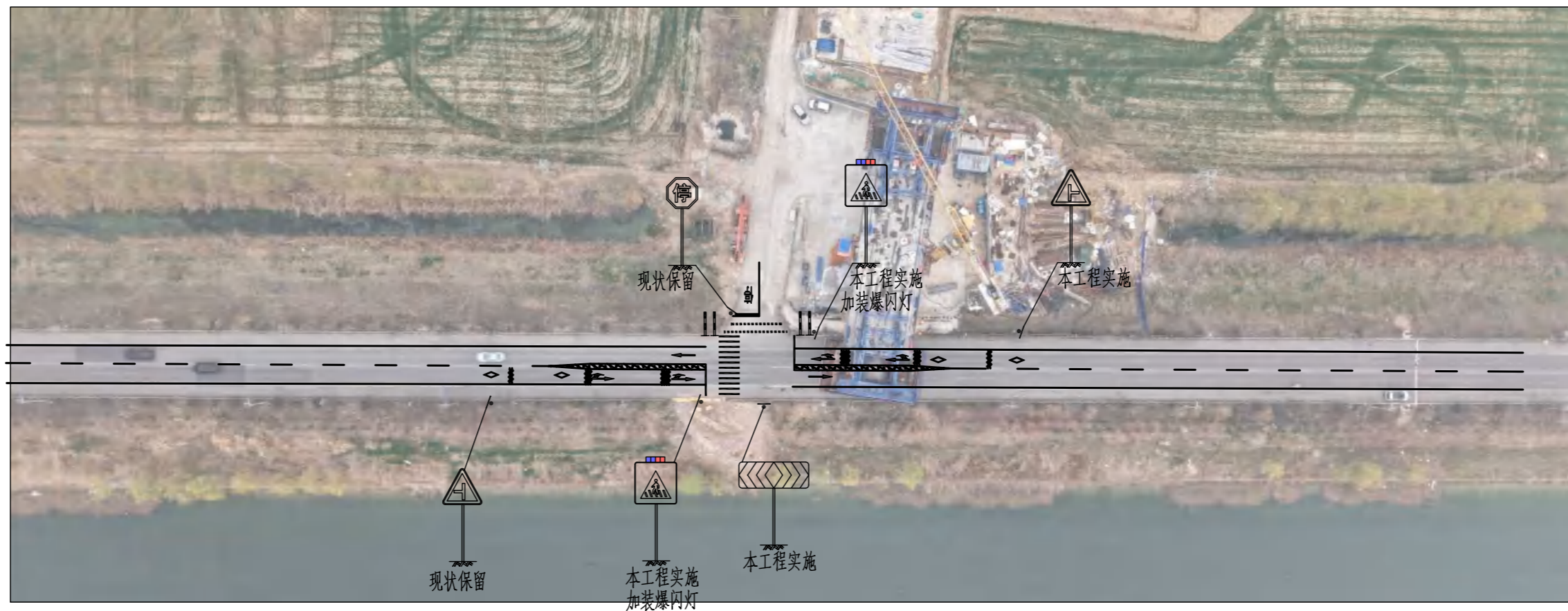
交通安全设施数量汇总表

三宿.15、宿沭路环美搅拌站路口

类别	项目名称	单位	数量	备注
标牌	警告标志	块	1	1450×600,标杆采用单柱IX型
	禁令标志		1	八边形(外径800),标杆采用单柱II型
	指示标志		2	正方形(边长800),标杆采用单柱IV型
标杆	单柱II型	套	1	
	单柱IV型		2	
	单柱IX型		1	
标线	现状模糊残缺标线清洗擦除	平方米	60	根据交警部门意见擦除,按实计量
	白色标线		80	含振动标线25平方米
	黄色标线		60	
其他	柔性警示柱	根	60	间距为1米,每方向30米,按实计量
	道口标柱	根	4	
	太阳能爆闪灯	套	2	成品采购,安装于“人行横道”标牌顶部
	减速垄	米	52	成品采购,安装于被交道路

三宿.15、宿沭路环美搅拌站路口

1、道路中央彩虹线改为黄实线；2、施划人行横道线、人行横道提示标线，增设人行横道提示标志；3、通过施划“鱼肚线”，压缩路口进口道宽度为2.8米~3米；4、增设横向减速振动标线；5、加装中央柔性警示柱，间距为1米，长度为30米~40米；6、在路口加装警示桩和爆闪灯；7、支路路口增设双道减速垄。



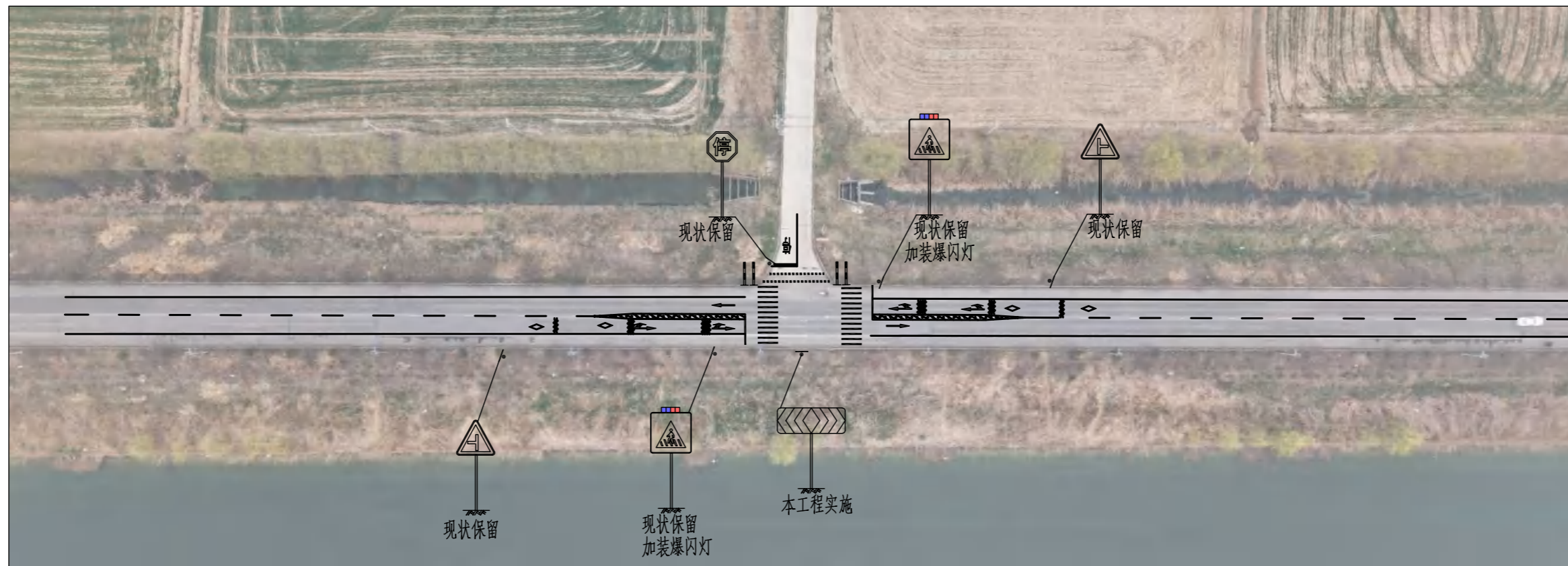
交通安全设施数量汇总表

三宿.16、宿沐路环美搅拌站西侧路口

类别	项目名称	单位	数量	备注
标牌	警告标志	块	1	三角形(外径900),标杆采用单柱I型
	指示标志		1	1450×600,标杆采用单柱IX型
	指示标志		2	正方形(边长800),标杆采用单柱IV型
标杆	单柱I型	套	1	
	单柱IV型		2	
	单柱IX型		1	
标线	现状模糊残缺标线清洗擦除	平方米	60	根据交警部门意见擦除,按实计量
	白色标线		80	含振动标线25平方米
	黄色标线		60	
其他	柔性警示柱	根	60	间距为1米,每方向30米,按实计量
	道口标柱	根	4	
	太阳能爆闪灯	套	2	成品采购,安装于“人行横道”标牌顶部
	减速垄	米	24	成品采购,安装于被交道路

三宿.16、宿沐路环美搅拌站西侧路口

1、道路中央彩虹线改为黄实线；2、施划人行横道线、人行横道提示标线，增设人行横道提示标志；3、通过施划“鱼肚线”，压缩路口进口道宽度为2.8米~3米；4、增设横向减速振动标线；5、加装中央柔性警示柱，间距为1米，长度为30米~40米；6、在路口加装警示桩和爆闪灯；7、支路路口增设双道减速垄。



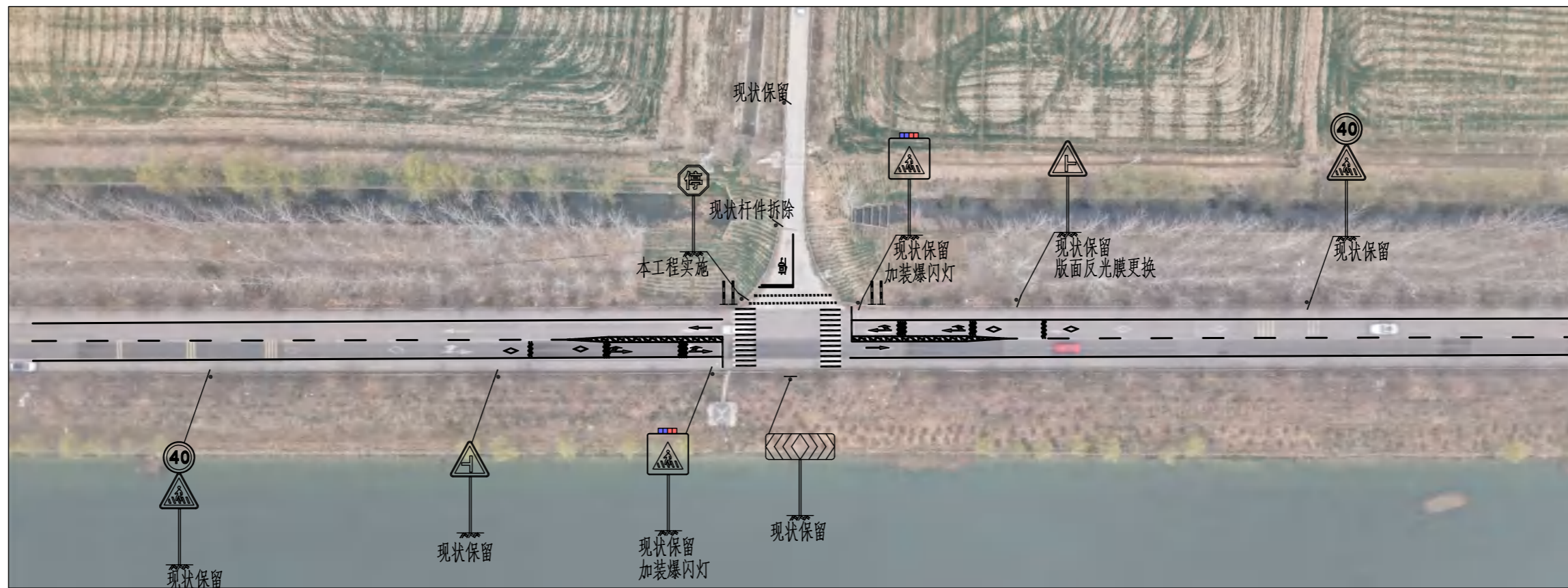
交通安全设施数量汇总表

三宿.17、宿沐路花园里路口

类别	项目名称	单位	数量	备注
标牌	警告标志	块	1	1450×600,标杆采用单柱IX型
标杆	单柱IX型	套	1	
标线	现状模糊残缺标线清洗擦除	平方米	60	根据交警部门意见擦除,按实计量
	白色标线		80	含振动标线25平方米
	黄色标线		60	
其他	柔性警示柱	根	60	间距为1米,每方向30米,按实计量
	道口标柱	根	4	
	太阳能爆闪灯	套	2	成品采购,安装于“人行横道”标牌顶部
	减速垄	米	26	成品采购,安装于被交道路

三宿.17、宿沐路花园里路口

1、道路中央彩虹线改为黄实线；2、施划人行横道线、人行横道提示标线，增设人行横道提示标志；3、通过施划“鱼肚线”，压缩路口进口道宽度为2.8米~3米；4、增设横向减速振动标线；5、加装中央柔性警示柱，间距为1米，长度为30米~40米；6、在路口加装警示桩和爆闪灯；7、支路路口增设双道减速垄。



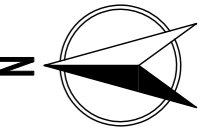
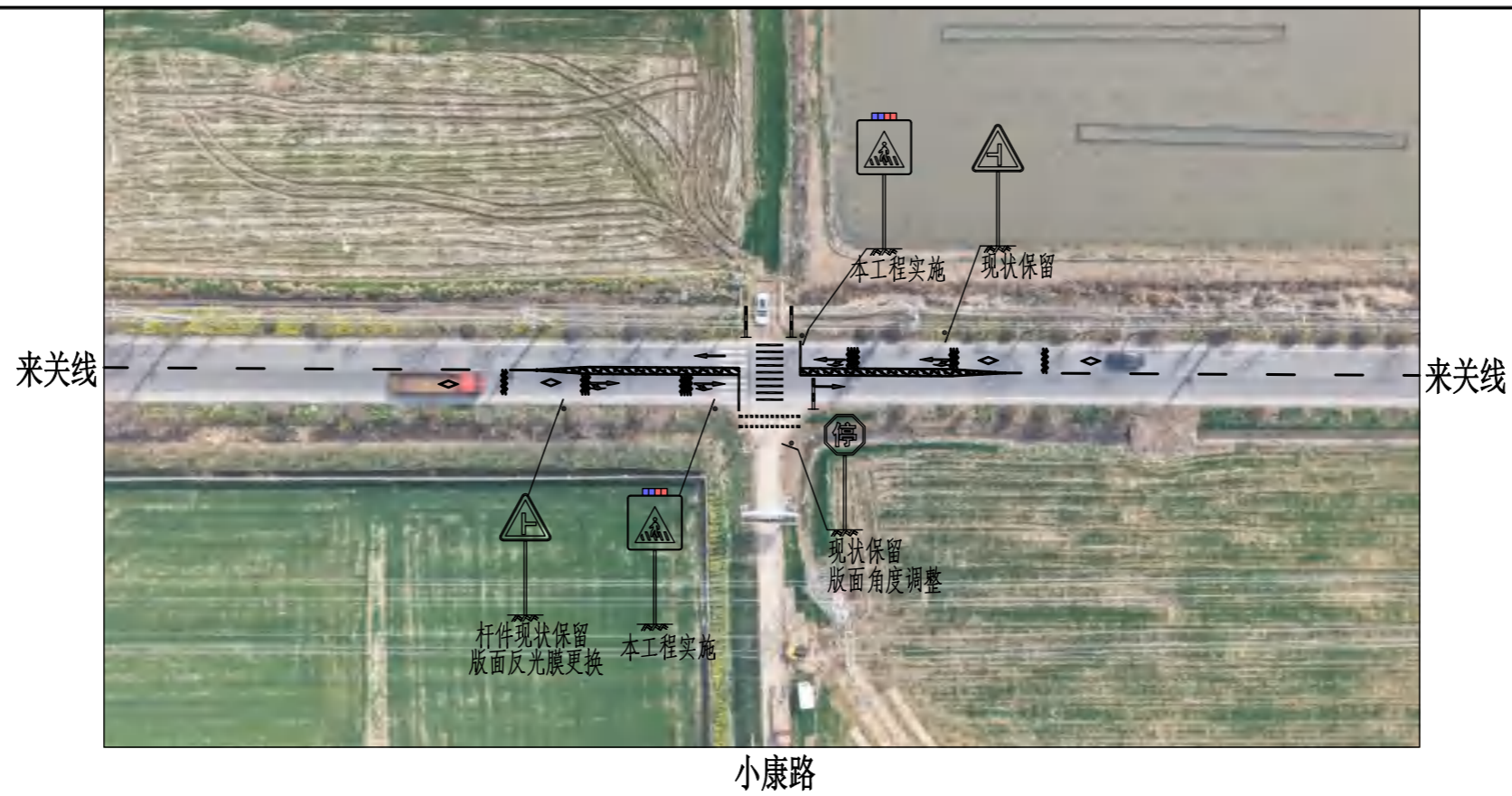
交通安全设施数量汇总表

三宿.18、宿沭路小岭村路口

类别	项目名称	单位	数量	备注
标牌	警告标志	块	1	三角形(外径900),版面反光膜更换
	禁令标志		1	八边形(外径800),标杆采用单柱II型
标杆	单柱II型	套	1	
标线	现状模糊残缺标线清洗擦除	平方米	60	根据交警部门意见擦除,按实计量
	白色标线		80	含振动标线25平方米
	黄色标线		60	
其他	柔性警示柱	根	60	间距为1米,每方向30米,按实计量
	道口标柱	根	4	
	太阳能爆闪灯	套	2	成品采购,安装于“人行横道”标牌顶部
	减速垄	米	32	成品采购,安装于被交道路

三宿.18、宿沭路小岭村路口

1、道路中央彩虹线线改为黄实线；2、施划人行横道线、人行横道提示标线，增设人行横道提示标志；3、通过施划“鱼肚线”，压缩路口进口道宽度为2.8米~3米；4、增设横向减速振动标线；5、加装中央柔性警示柱，间距为1米，长度为30米~40米；6、在路口加装警示桩和爆闪灯；7、支路路口增设双道减速垄。



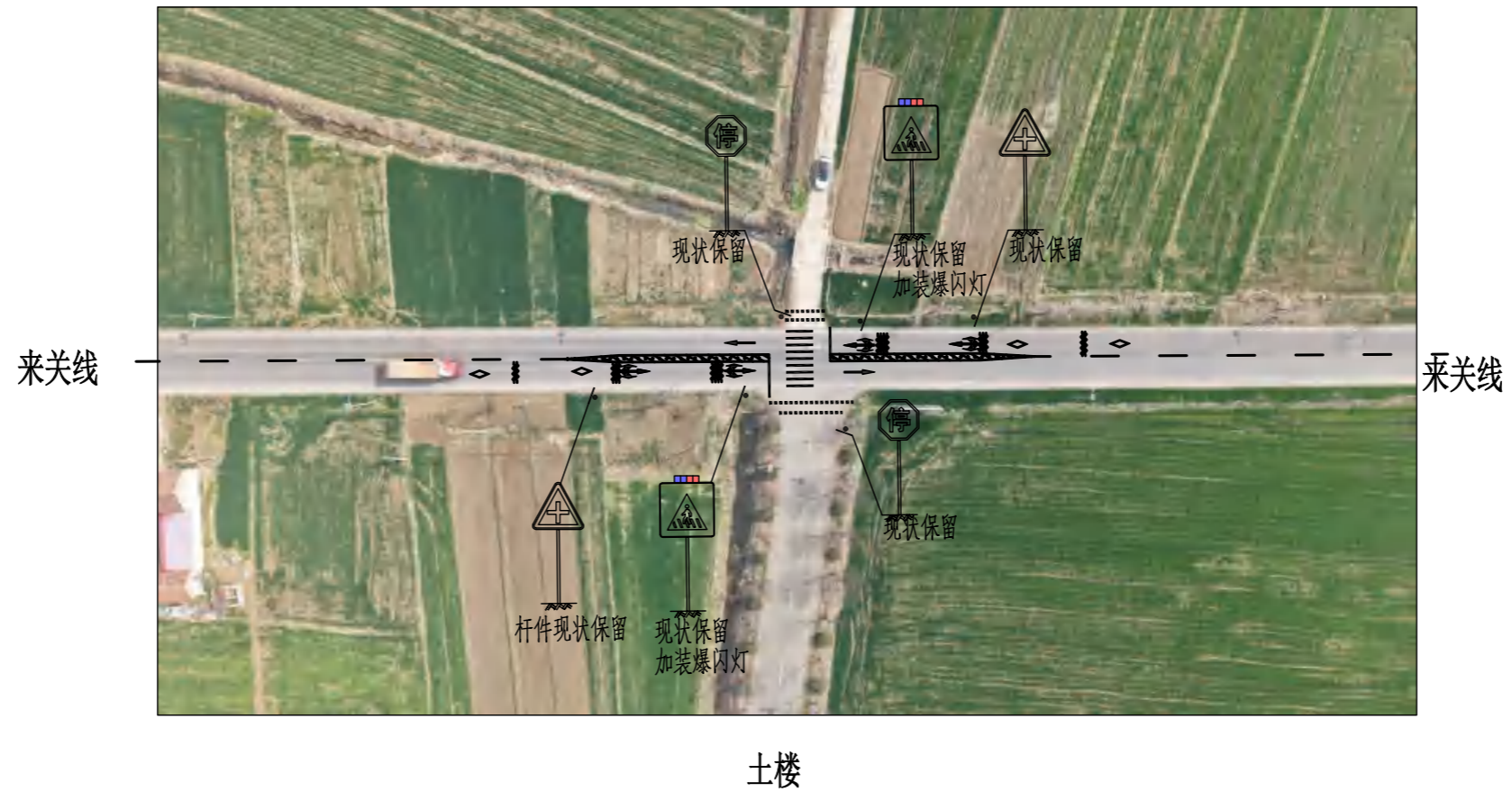
交通安全设施数量汇总表

三来.1、小康路T型路口

类别	项目名称	单位	数量	备注
标牌	警告标志	块	2	三角形(外径900),版面反光膜更换
	指示标志		2	正方形(边长800),标杆采用单柱IV型
标杆	单柱IV型	套	2	
标线	现状模糊残缺标线清洗擦除	平方米	40	根据交警部门意见擦除,按实计量
	白色标线		80	含振动标线25平方米
	黄色标线		60	
其他	柔性警示柱	根	60	间距为1米,每方向30米,按实计量
	道口标柱	根	3	另现状保留3根更换反光膜
	太阳能爆闪灯	套	2	成品采购,安装于“人行横道”标牌顶部
	减速垄	米	20	成品采购,安装于被交道路

三来.1、小康路T型路口

1、道路中央彩虹线改为黄实线;2、施划人行横道线、人行横道提示标线,增设人行横道提示标志;3、通过施划“鱼肚线”,压缩路口进口道宽度为2.8米~3米;4、增设横向减速振动标线;5、加装中央柔性警示柱,间距为1米,长度为30米~40米;6、在路口加装警示桩和太阳能爆闪灯;7、支路路口增设双道减速垄。



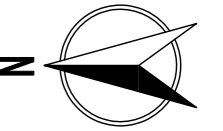
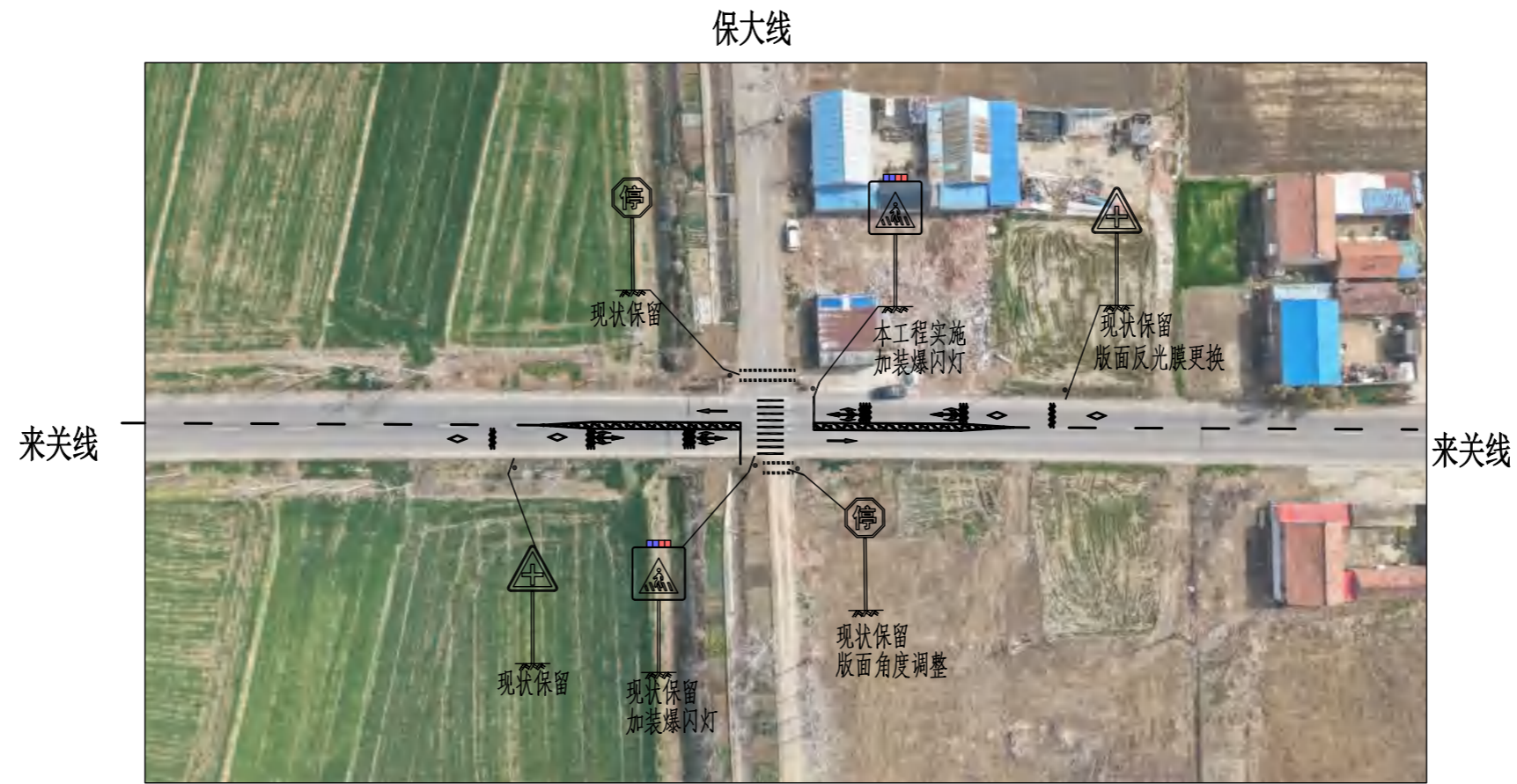
交通安全设施数量汇总表

三来.2、土楼十字路口

类别	项目名称	单位	数量	备注
标线	现状模糊残缺标线清洗擦除	平方米	40	根据交警部门意见擦除, 按实计量
	白色标线		80	含振动标线25平方米
	黄色标线		60	
其他	柔性警示柱	根	60	间距为1米, 每方向30米, 按实计量
	道口标柱	根	8	均为现状保留, 全部更换反光膜
	太阳能爆闪灯	套	2	成品采购, 安装于“人行横道”标牌顶部
	减速垄	米	36	成品采购, 安装于被交道路

三来.2、土楼十字路口

1、道路中央彩虹线改为黄实线；2、施划人行横道线、人行横道提示标线，增设人行横道提示标志；3、通过施划“鱼肚线”，压缩路口进口道宽度为2.8米~3米；4、增设横向减速振动标线；5、加装中央柔性警示柱，间距为1米，长度为30米~40米；6、在路口加装警示桩和太阳能爆闪灯；7、支路路口增设双道减速垄。



交通安全设施数量汇总表

三来.3. 保大线十字路口

类别	项目名称	单位	数量	备注
标牌	警告标志	块	1	三角形(外径900),版面反光膜更换
	指示标志		1	正方形(边长800),标杆采用单柱IV型
标杆	单柱IV型	套	1	
标线	现状模糊残缺标线清洗擦除	平方米	40	根据交警部门意见擦除,按实计量
	白色标线		80	含振动标线25平方米
	黄色标线		60	
其他	柔性警示柱	根	60	间距为1米,每方向30米,按实计量
	道口标柱	根	8	均为现状保留,全部更换反光膜
	太阳能爆闪灯	套	2	成品采购,安装于“人行横道”标牌顶部
	减速垄	米	24	成品采购,安装于被交道路

三来.3. 保大线十字路口

- 1、道路中央彩虹线改为黄实线；
- 2、施划人行横道线、人行横道提示标线，增设人行横道提示标志；
- 3、通过施划“鱼肚线”，压缩路口进口道宽度为2.8米~3米；
- 4、增设横向减速振动标线；
- 5、加装中央柔性警示柱，间距为1米，长度为30米~40米；
- 6、在路口加装警示桩和爆闪灯；
- 7、支路路口增设双道减速垄。

保黄线



交通安全设施数量汇总表

三来.4. 保黄线十字路口

类别	项目名称	单位	数量	备注
标牌	警告标志	块	2	三角形(外径900),标杆采用单柱I型
标杆	单柱I型	套	2	另两根现状杆件除锈喷漆防腐
标线	现状模糊残缺标线清洗擦除	平方米	40	根据交警部门意见擦除,按实计量
	白色标线		80	含振动标线25平方米
	黄色标线		60	
其他	柔性警示柱	根	60	间距为1米,每方向30米,按实计量
	道口标柱	根	1	另现状保留7根更换反光膜
	太阳能爆闪灯	套	2	成品采购,安装于“人行横道”标牌顶部
	减速垄	米	24	成品采购,安装于被交道路

三来.4. 保黄线十字路口

- 1、道路中央彩虹线改为黄实线；
- 2、施划人行横道线、人行横道提示标线，增设人行横道提示标志；
- 3、通过施划“鱼肚线”，压缩路口进口道宽度为2.8米~3米；
- 4、增设横向减速振动标线；
- 5、加装中央柔性警示柱，间距为1米，长度为30米~40米；
- 6、在路口加装警示桩和爆闪灯；
- 7、支路路口增设双道减速垄。

关龙线



交通安全设施数量汇总表

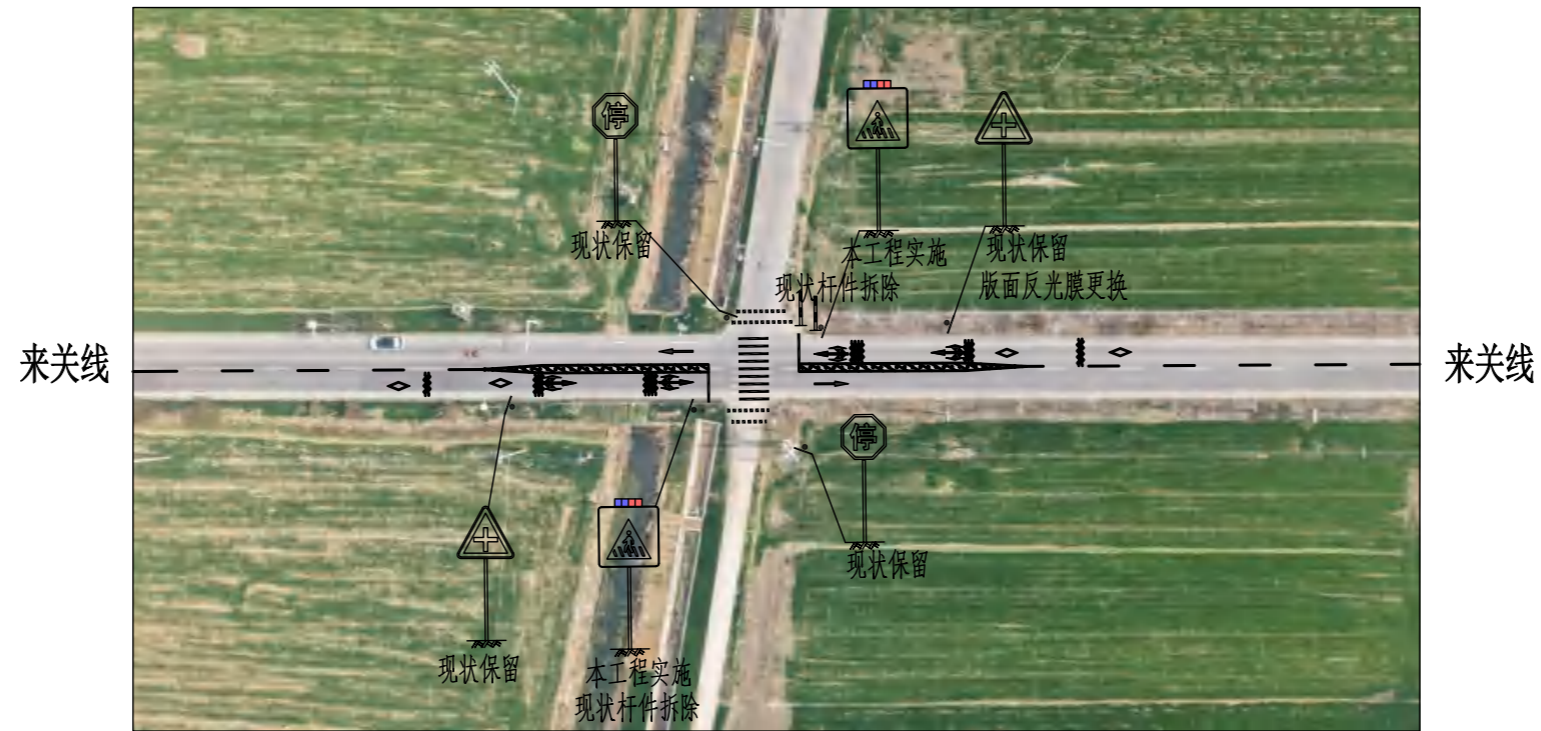
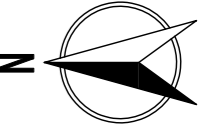
三来.5、关龙线十字路口

类别	项目名称	单位	数量	备注
标牌	警告标志	块	1	三角形(外径900),标杆采用单柱I型
	禁令标志		1	八边形(外径800),附着于现状标杆
标杆	单柱I型	套	1	
标线	现状模糊残缺标线清洗擦除	平方米	40	根据交警部门意见擦除,按实计量
	白色标线		80	含振动标线25平方米
	黄色标线		60	
其他	柔性警示柱	根	60	间距为1米,每方向30米,按实计量
	道口标柱	根	1	另现状保留7根更换反光膜
	太阳能爆闪灯	套	2	成品采购,安装于“人行横道”标牌顶部
	减速垄	米	24	成品采购,安装于被交道路

三来.5、关龙线十字路口

- 1、道路中央彩虹线改为黄实线；
- 2、施划人行横道线、人行横道提示标线，增设人行横道提示标志；
- 3、通过施划“鱼肚线”，压缩路口进口道宽度为2.8米~3米；
- 4、增设横向减速振动标线；
- 5、加装中央柔性警示柱，间距为1米，长度为30米~40米；
- 6、在路口加装警示桩和爆闪灯；
- 7、支路路口增设双道减速垄。

保五路



交通安全设施数量汇总表

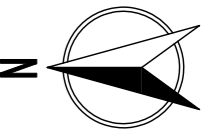
三来.6、保五路十字路口

类别	项目名称	单位	数量	备注
标牌	警告标志	块	1	三角形(外径900),版面反光膜更换
	指示标志		2	正方形(边长800),标杆采用单柱IV型
标杆	单柱IV型	套	2	
标线	现状模糊残缺标线清洗擦除	平方米	40	根据交警部门意见擦除,按实计量
	白色标线		80	含振动标线25平方米
	黄色标线		60	
其他	柔性警示柱	根	60	间距为1米,每方向30米,按实计量
	道口标柱	根	2	另现状保留6根更换反光膜
	太阳能爆闪灯	套	2	成品采购,安装于“人行横道”标牌顶部
	减速垄	米	24	成品采购,安装于被交道路

三来.6、保五路十字路口

- 1、道路中央彩虹线改为黄实线；
- 2、施划人行横道线、人行横道提示标线，增设人行横道提示标志；
- 3、通过施划“鱼肚线”，压缩路口进口道宽度为2.8米~3米；
- 4、增设横向减速振动标线；
- 5、加装中央柔性警示柱，间距为1米，长度为30米~40米；
- 6、在路口加装警示桩和爆闪灯；
- 7、支路路口增设双道减速垄。

蔡庄路



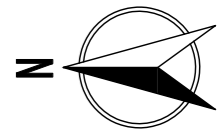
交通安全设施数量汇总表

三来.7、蔡庄路(保安劝导站)T型路口

类别	项目名称	单位	数量	备注
标牌	指示标志	块	2	正方形(边长800),版面反光膜更换
标线	现状模糊残缺标线清洗擦除	平方米	40	根据交警部门意见擦除,按实计量
	白色标线		80	含振动标线25平方米
	黄色标线		60	
其他	柔性警示柱	根	60	间距为1米,每方向30米,按实计量
	道口标柱	根	8	另现状保留3根更换反光膜
	太阳能爆闪灯	套	2	成品采购,安装于“人行横道”标牌顶部
	减速垄	米	16	成品采购,安装于被交道路

三来.7、蔡庄路(保安劝导站)T型路口

- 1、道路中央彩虹线改为黄实线；
- 2、施划人行横道线、人行横道提示标线，增设人行横道提示标志；
- 3、通过施划“鱼肚线”，压缩路口进口道宽度为2.8米~3米；
- 4、增设横向减速振动标线；
- 5、加装中央柔性警示柱，间距为1米，长度为30米~40米；
- 6、在路口加装警示桩和爆闪灯；
- 7、支路路口增设双道减速垄。



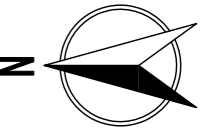
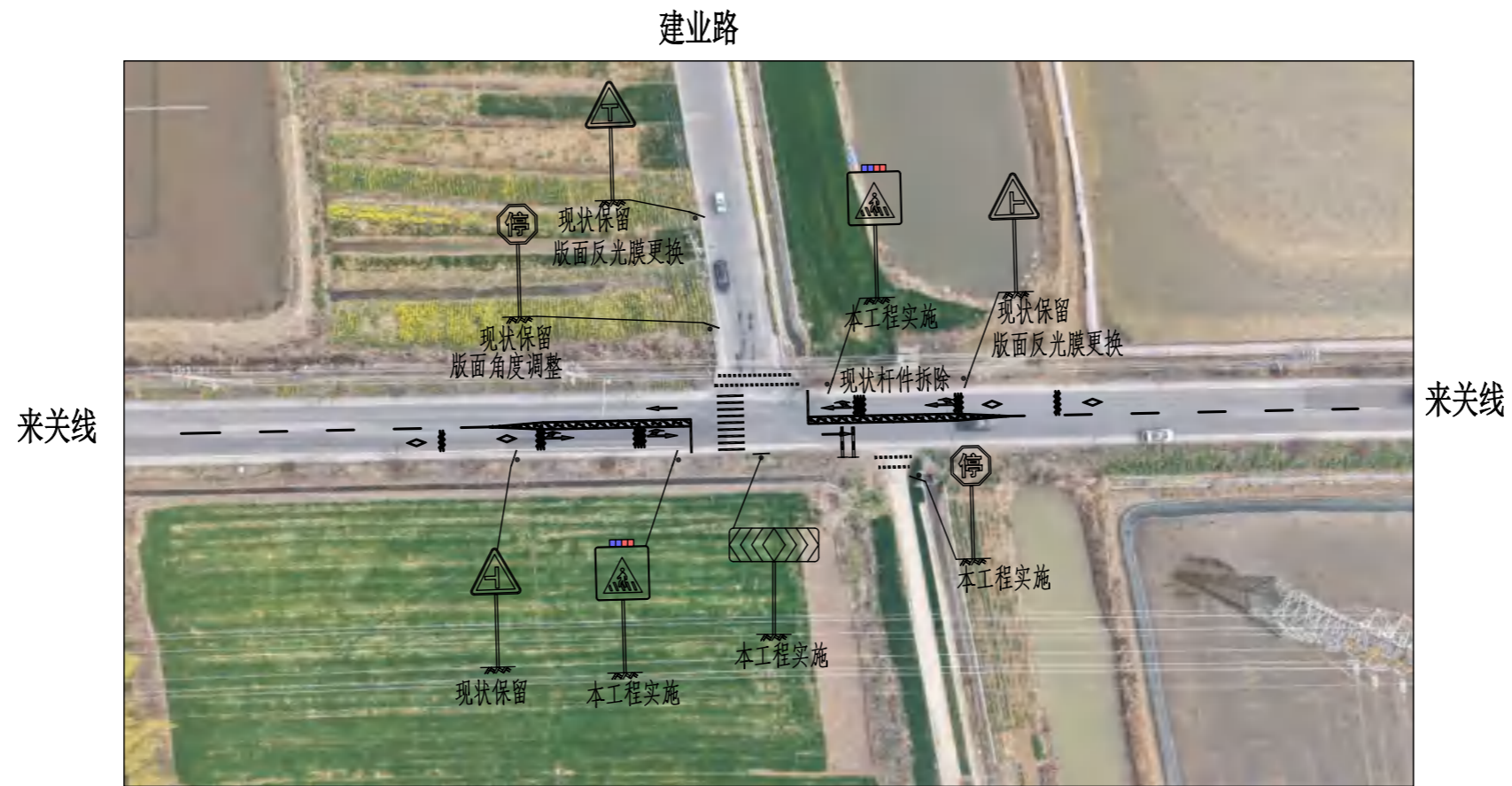
交通安全设施数量汇总表

三来.8、光明社区十字路口

类别	项目名称	单位	数量	备注
标牌	警告标志	块	1	三角形(外径900),版面反光膜更换
			1	三角形(外径900),标杆采用单柱I型
	指示标志		1	正方形(边长800),版面反光膜更换
			1	正方形(边长800),标杆采用单柱IV型
标杆	单柱I型	套	1	另1根现状杆件除锈喷漆防腐
	单柱IV型		1	另1根现状杆件除锈喷漆防腐
标线	现状模糊残缺标线清洗擦除	平方米	40	根据交警部门意见擦除,按实计量
	白色标线		80	含振动标线25平方米
	黄色标线		60	
其他	柔性警示柱	根	60	间距为1米,每方向30米,按实计量
	道口标柱	根	3	另现状保留5根更换反光膜
	太阳能爆闪灯	套	2	成品采购,安装于“人行横道”标牌顶部
	减速垄	米	30	成品采购,安装于被交道路

三来.8、光明社区十字路口

- 1、道路中央彩虹线改为黄实线；
- 2、施划人行横道线、人行横道提示标线，增设人行横道提示标志；
- 3、通过施划“鱼肚线”，压缩路口进口道宽度为2.8米~3米；
- 4、增设横向减速振动标线；
- 5、加装中央柔性警示柱，间距为1米，长度为30米~40米；
- 6、在路口加装警示桩和爆闪灯；
- 7、支路路口增设双道减速垄。



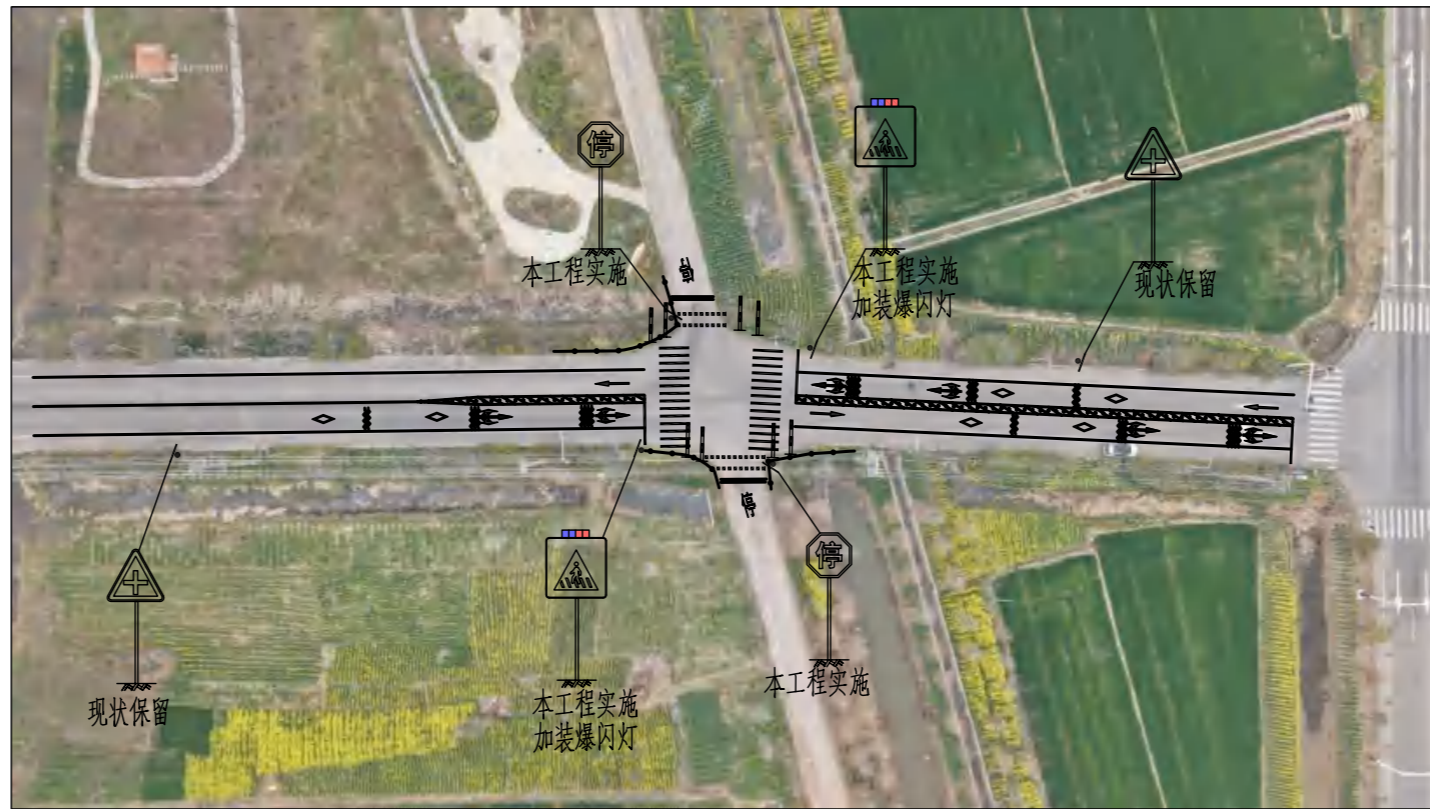
交通安全设施数量汇总表

三来.9. 来关线建业路

类别	项目名称	单位	数量	备注
标牌	警告标志	块	2	三角形(外径900),版面反光膜更换
	禁令标志		1	1450×600,标杆采用单柱IX型
	指示标志		1	八边形(外径800),标杆采用单柱II型
标杆	单柱II型	套	2	正方形(边长800),标杆采用单柱IV型
	单柱IV型		1	
	单柱IX型		2	
标线	现状模糊残缺标线清洗擦除	平方米	40	根据交警部门意见擦除,按实计量
	白色标线		80	含振动标线25平方米
	黄色标线		60	
其他	柔性警示柱	根	60	间距为1米,每方向30米,按实计量
	道口标柱	根	2	另现状保留6根更换反光膜
	太阳能爆闪灯	套	2	成品采购,安装于“人行横道”标牌顶部
	减速垄	米	36	成品采购,安装于被交道路

三来.9. 来关线建业路

- 1、道路中央彩虹线改为黄实线；
- 2、施划人行横道线、人行横道提示标线，增设人行横道提示标志；
- 3、通过施划“鱼肚线”，压缩路口进口道宽度为2.8米~3米；
- 4、增设横向减速振动标线；
- 5、加装中央柔性警示柱，间距为1米，长度为30米~40米；
- 6、在路口加装警示桩和爆闪灯；
- 7、支路路口增设双道减速垄。



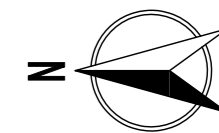
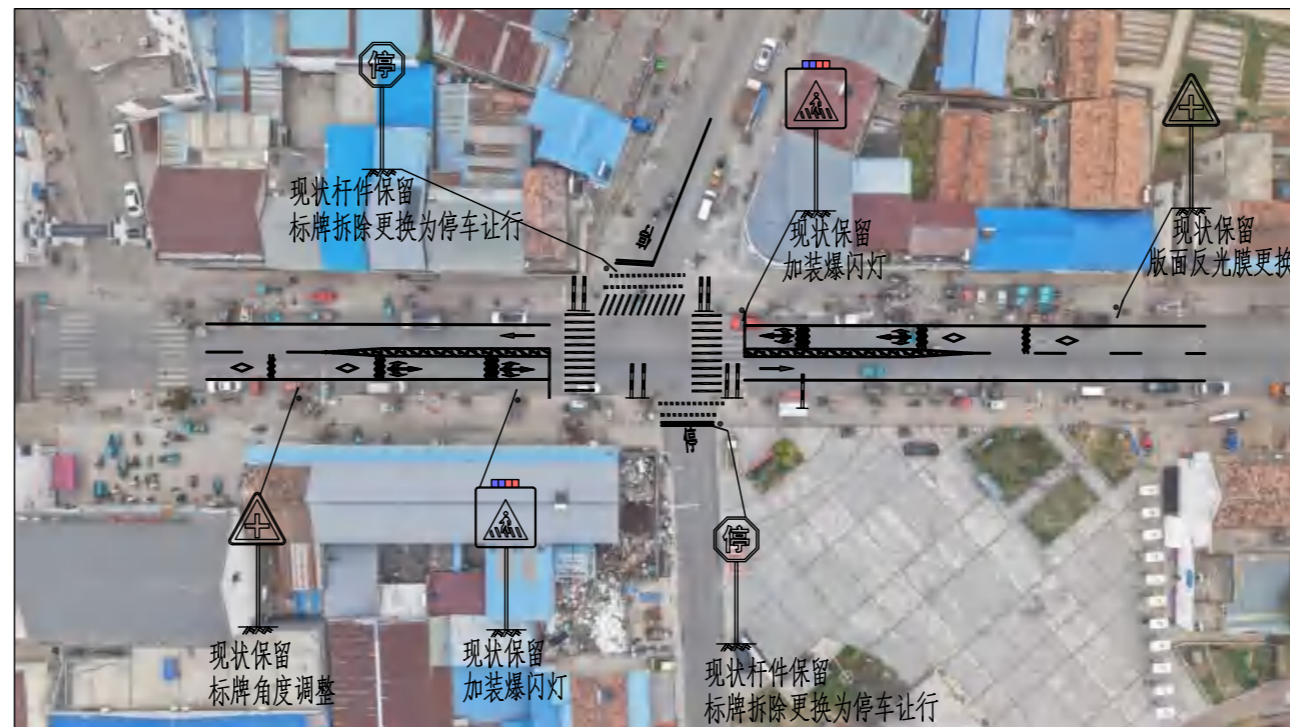
交通安全设施数量汇总表

三晓.1、晓仰线仰化镇京杭大道北侧路口

类别	项目名称	单位	数量	备注
标牌	禁令标志	块	2	八边形(外径800),标杆采用单柱II型
	指示标志		2	正方形(边长800),标杆采用单柱IV型
标杆	单柱II型	套	2	
	单柱IV型		2	
标线	现状模糊残缺标线清洗擦除	平方米	80	根据交警部门意见擦除,按实计量
	白色标线		100	含振动标线37平方米
	黄色标线		80	
其他	柔性警示柱	根	95	间距为1米,每方向30米,按实计量
	道口标柱	根	8	
	太阳能爆闪灯	套	2	成品采购,安装于“人行横道”标牌顶部
	减速垄	米	30	成品采购,安装于被交道路
	两波形梁钢护栏	米	52	Gr-C-4E,与现状衔接,封闭违规路口

三晓.1、晓仰线仰化镇京杭大道北侧路口

1、道路中央彩虹线改为黄实线;2、施划人行横道线、人行横道提示标线,增设人行横道提示标志;3、通过施划“鱼肚线”,压缩路口进口道宽度为2.8米~3米;4、增设横向减速振动标线;5、加装中央柔性警示柱,间距为1米,长度为30米~40米;6、在路口加装警示桩和太阳能爆闪灯;7、支路路口增设双道减速垄。



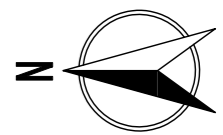
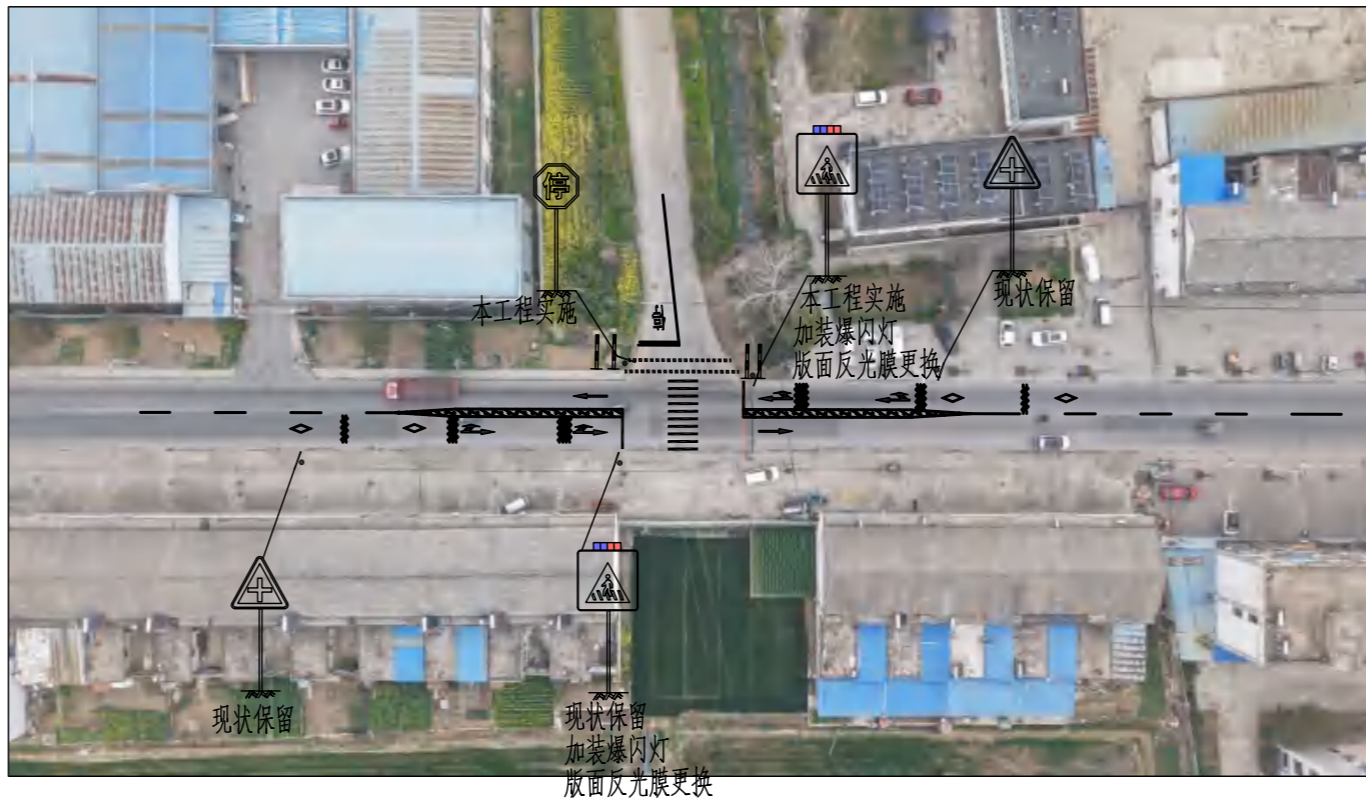
交通安全设施数量汇总表

三晓.2、晓仰线仰化镇张兴线路口(仰化街中心广场路口)

类别	项目名称	单位	数量	备注
标牌	警告标志	块	1	三角形(外径900),版面反光膜更换
	禁令标志		2	八边形(外径800),标杆采用单柱II型
标杆	单柱II型	套	2	八边形(外径800),附着于现状标杆
			2	
标线	现状模糊残缺标线清洗擦除	平方米	80	根据交警部门意见擦除,按实计量
	白色标线		100	含振动标线25平方米
	黄色标线		60	
其他	柔性警示柱	根	60	间距为1米,每方向30米,按实计量
	道口标柱	根	8	
	太阳能爆闪灯	套	2	成品采购,安装于“人行横道”标牌顶部
	减速垄	米	40	成品采购,安装于被交道路

三晓.2、晓仰线仰化镇张兴线路口(仰化街中心广场路口)

- 1、道路中央彩虹线改为黄实线；
- 2、施划人行横道线、人行横道提示标线，增设人行横道提示标志；
- 3、通过施划“鱼肚线”，压缩路口进口道宽度为2.8米~3米；
- 4、增设横向减速振动标线；
- 5、加装中央柔性警示柱，间距为1米，长度为30米~40米；
- 6、在路口加装警示桩和太阳能爆闪灯；
- 7、支路路口增设双道减速垄。



交通安全设施数量汇总表

三晓.3、晓仰线仰化镇工业园区路口

类别	项目名称	单位	数量	备注
标牌	禁令标志	块	2	八边形(外径800),标杆采用单柱II型
	指示标志		2	正方形(边长800),版面反光膜更换
标杆	单柱II型	套	2	
标线	现状模糊残缺标线清洗擦除	平方米	60	根据交警部门意见擦除,按实计量
	白色标线		80	含振动标线25平方米
	黄色标线		60	
其他	柔性警示柱	根	60	间距为1米,每方向30米,按实计量
	道口标柱	根	4	
	太阳能爆闪灯	套	2	成品采购,安装于“人行横道”标牌顶部
	减速垄	米	30	成品采购,安装于被交道路

三晓.3、晓仰线仰化镇工业园区路口

1、道路中央彩虹线改为黄实线；2、施划人行横道线、人行横道提示标线，增设人行横道提示标志；3、通过施划“鱼肚线”，压缩路口进口道宽度为2.8米~3米；4、增设横向减速振动标线；5、加装中央柔性警示柱，间距为1米，长度为30米~40米；6、在路口加装警示桩和太阳能爆闪灯；7、支路路口增设双道减速垄。



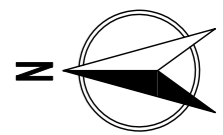
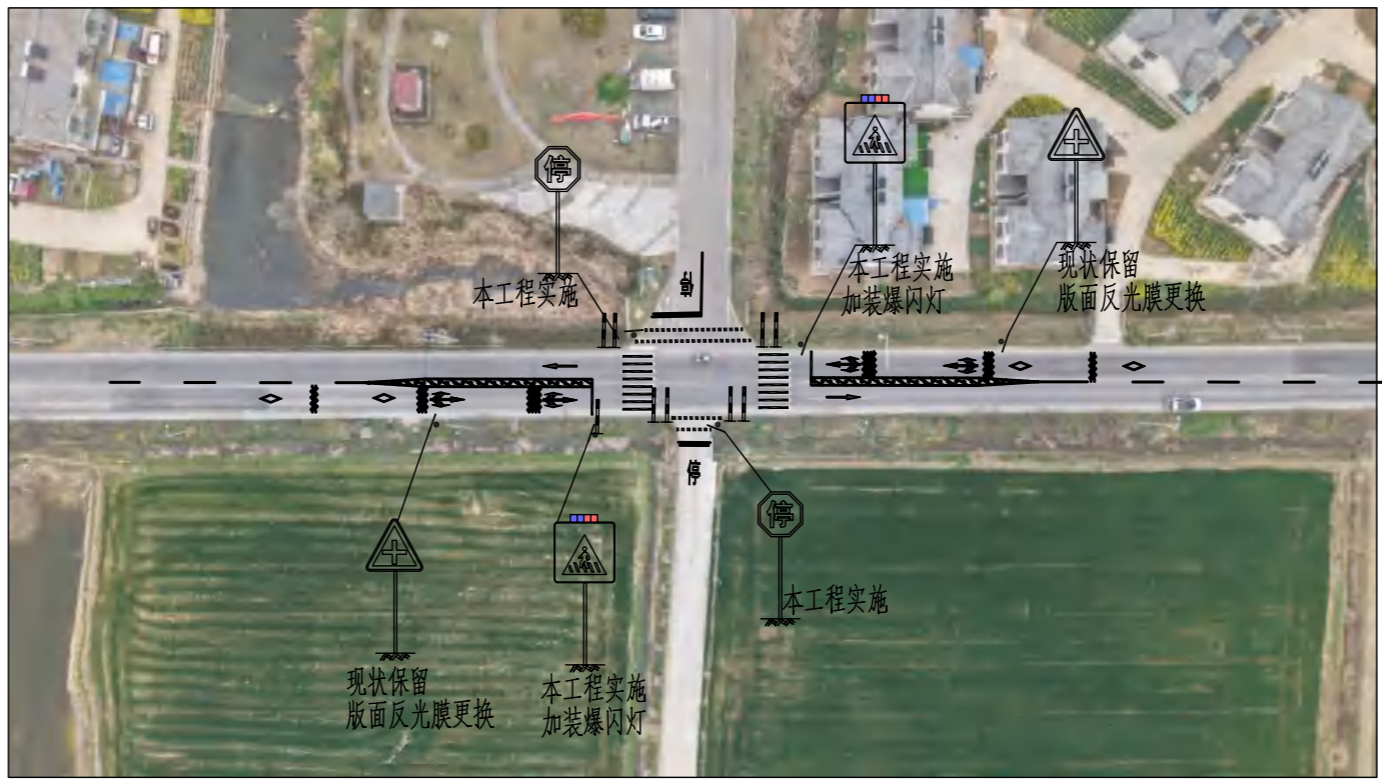
交通安全设施数量汇总表

三晓.4、晓仰线仰化镇润河米厂门口路口

类别	项目名称	单位	数量	备注
标牌	禁令标志	块	2	八边形(外径800),标杆采用单柱II型
	指示标志		2	正方形(边长800),标杆采用单柱IV型
标杆	单柱II型	套	2	
	单柱IV型		2	
标线	现状模糊残缺标线清洗擦除	平方米	40	根据交警部门意见擦除,按实计量
	白色标线		80	含振动标线28平方米
	黄色标线		60	
其他	柔性警示柱	根	60	间距为1米,每方向30米,按实计量
	道口标柱	根	8	
	太阳能爆闪灯	套	2	成品采购,安装于“人行横道”标牌顶部
	减速垄	米	50	成品采购,安装于被交道路

三晓.4、晓仰线仰化镇润河米厂门口路口

- 1、道路中央彩虹线改为黄实线；
- 2、施划人行横道线、人行横道提示标线，增设人行横道提示标志；
- 3、通过施划“鱼肚线”，压缩路口进口道宽度为2.8米~3米；
- 4、增设横向减速振动标线；
- 5、加装中央柔性警示柱，间距为1米，长度为30米~40米；
- 6、在路口加装警示桩和太阳能爆闪灯；
- 7、支路路口增设双道减速垄。



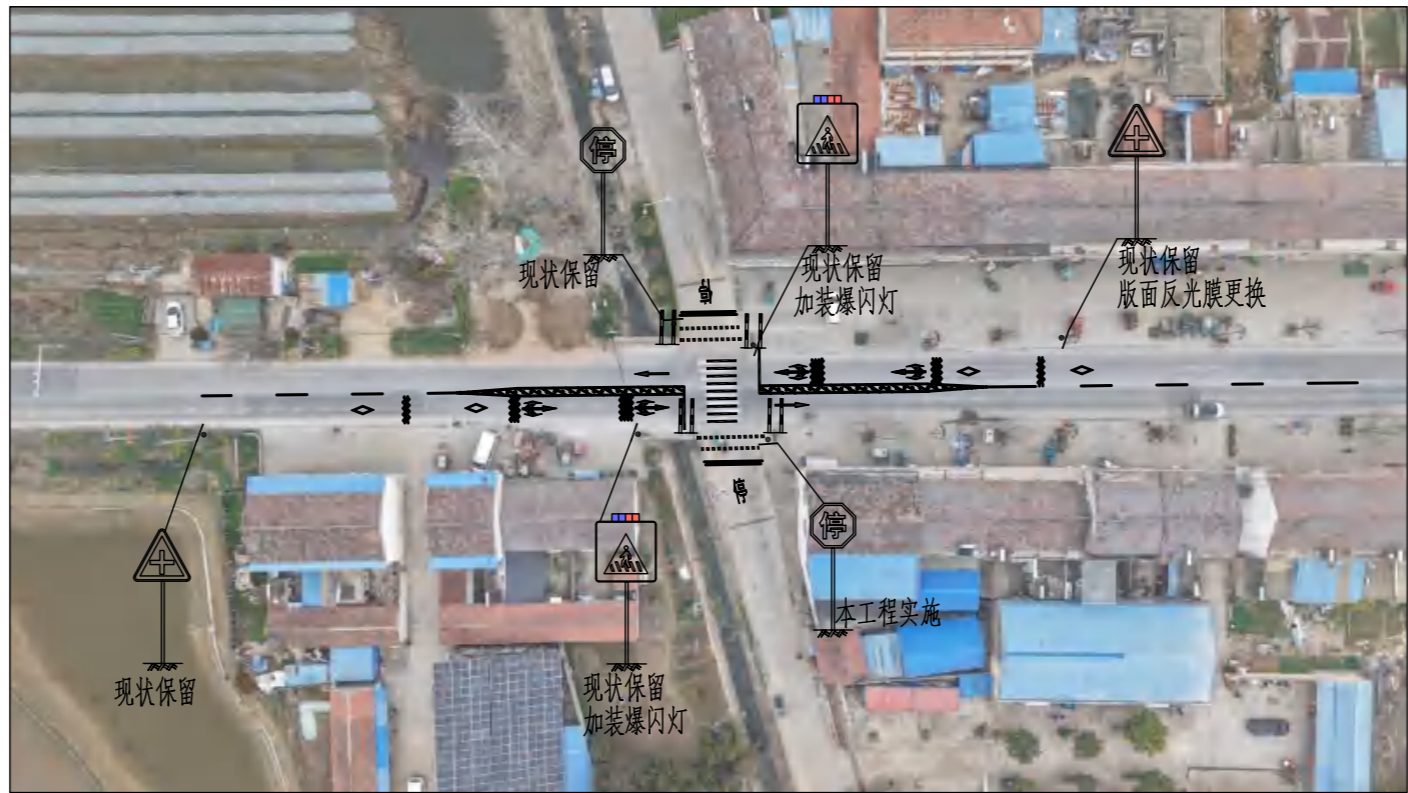
交通安全设施数量汇总表

三晓.5、晓仰线仰化镇涧河社区门口路口

类别	项目名称	单位	数量	备注
标牌	警告标志	块	2	三角形(外径900),版面反光膜更换
	禁令标志		2	八边形(外径800),标杆采用单柱II型
	指示标志		2	正方形(边长800),标杆采用单柱IV型
标杆	单柱II型	套	2	
	单柱IV型		2	
标线	现状模糊残缺标线清洗擦除	平方米	40	根据交警部门意见擦除,按实计量
	白色标线		80	含振动标线28平方米
	黄色标线		60	
其他	柔性警示柱	根	60	间距为1米,每方向30米,按实计量
	道口标柱	根	8	
	太阳能爆闪灯	套	2	成品采购,安装于“人行横道”标牌顶部
	减速垄	米	40	成品采购,安装于被交道路

三晓.5、晓仰线仰化镇涧河社区门口路口

- 1、道路中央彩虹线改为黄实线；
- 2、施划人行横道线、人行横道提示标线，增设人行横道提示标志；
- 3、通过施划“鱼肚线”，压缩路口进口道宽度为2.8米~3米；
- 4、增设横向减速振动标线；
- 5、加装中央柔性警示柱，间距为1米，长度为30米~40米；
- 6、在路口加装警示桩和太阳能爆闪灯；
- 7、支路路口增设双道减速垄。



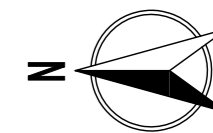
交通安全设施数量汇总表

三晓.6、晓仰线仰化镇053乡道路口(涧河大家发超市路口)

类别	项目名称	单位	数量	备注
标牌	警告标志	块	1	三角形(外径900),版面反光膜更换
	禁令标志		1	八边形(外径800),标杆采用单柱II型
标杆	单柱II型	套	1	
标线	现状模糊残缺标线清洗擦除	平方米	40	根据交警部门意见擦除,按实计量
	白色标线		80	含振动标线28平方米
	黄色标线		60	
其他	柔性警示柱	根	60	间距为1米,每方向30米,按实计量
	道口标柱	根	8	
	太阳能爆闪灯	套	2	成品采购,安装于“人行横道”标牌顶部
	减速垄	米	34	成品采购,安装于被交道路

三晓.6、晓仰线仰化镇053乡道路口(涧河大家发超市路口)

- 1、道路中央彩虹线改为黄实线；
- 2、施划人行横道线、人行横道提示标线，增设人行横道提示标志；
- 3、通过施划“鱼肚线”，压缩路口进口道宽度为2.8米~3米；
- 4、增设横向减速振动标线；
- 5、加装中央柔性警示柱，间距为1米，长度为30米~40米；
- 6、在路口加装警示桩和太阳能爆闪灯；
- 7、支路路口增设双道减速垄。



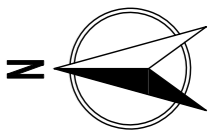
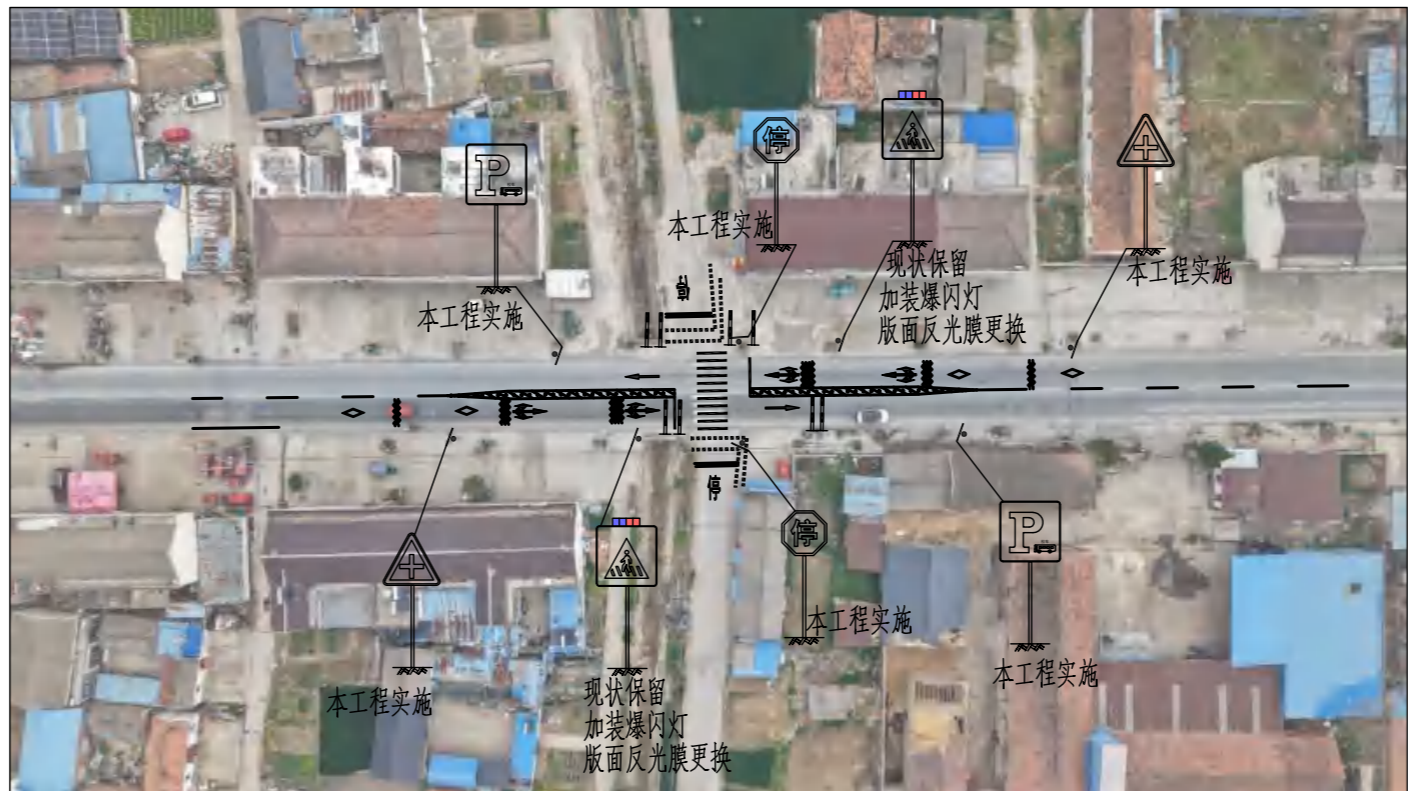
交通安全设施数量汇总表

三晓.7、晓仰线仰化镇晓岭村路口

类别	项目名称	单位	数量	备注
标牌	警告标志	块	2	三角形(外径900),标杆采用单柱I型
	禁令标志		1	1450×600,标杆采用单柱IX型
	指示标志		1	八边形(外径800),标杆采用单柱II型
			2	正方形(边长800),标杆采用单柱IV型
标杆	单柱I型	套	2	
	单柱II型		1	
	单柱IV型		2	
	单柱IX型		1	
标线	现状模糊残缺标线清洗擦除	平方米	40	根据交警部门意见擦除,按实计量
	白色标线		80	含振动标线25平方米
	黄色标线		60	
其他	柔性警示柱	根	60	间距为1米,每方向30米,按实计量
	道口标柱	根	4	
	太阳能爆闪灯	套	2	成品采购,安装于“人行横道”标牌顶部
	减速垄	米	24	成品采购,安装于被交道路

三晓.7、晓仰线仰化镇晓岭村路口

- 1、道路中央彩虹线改为黄实线；
- 2、施划人行横道线、人行横道提示标线，增设人行横道提示标志；
- 3、通过施划“鱼肚线”，压缩路口进口道宽度为2.8米~3米；
- 4、增设横向减速振动标线；
- 5、加装中央柔性警示柱，间距为1米，长度为30米~40米；
- 6、在路口加装警示桩和太阳能爆闪灯；
- 7、支路路口增设双道减速垄。



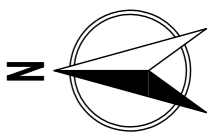
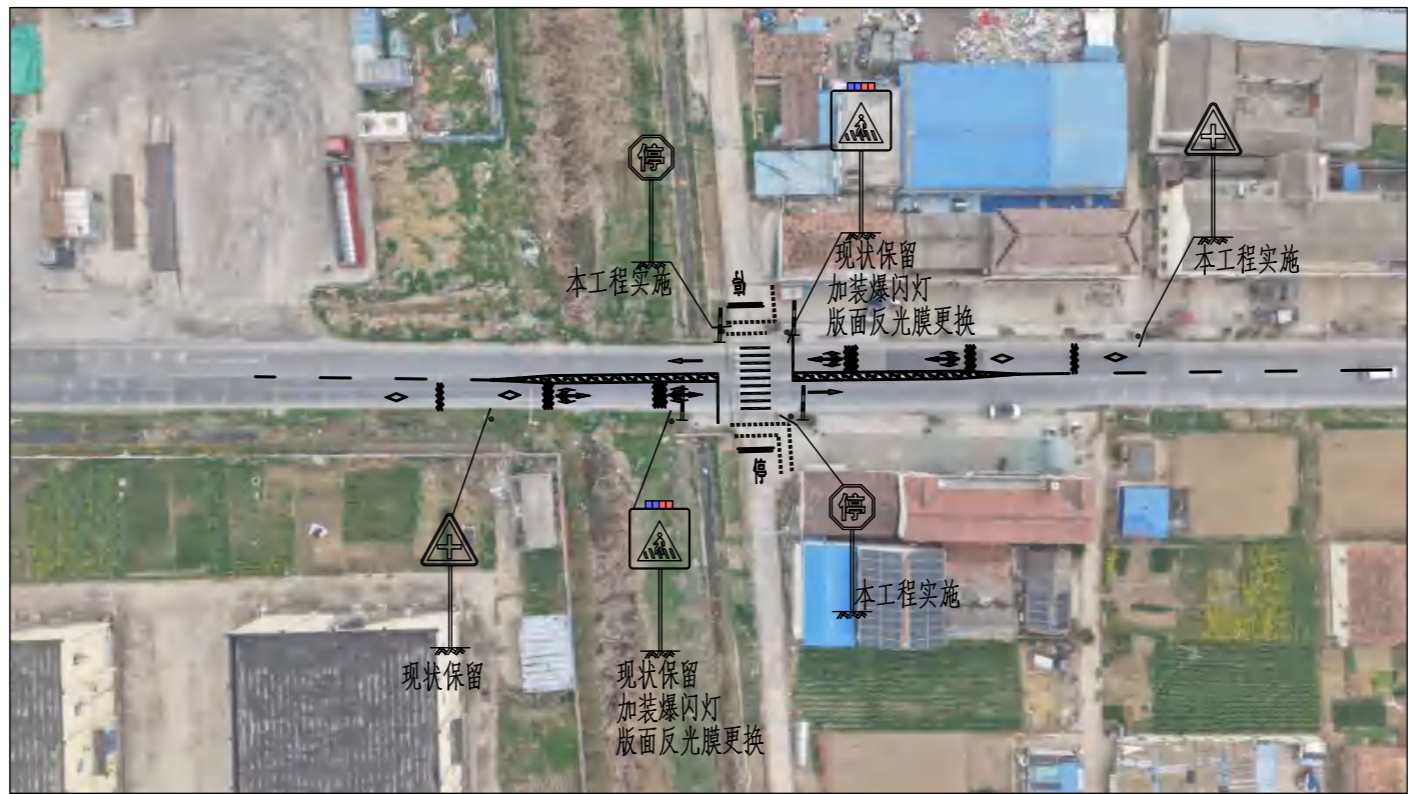
交通安全设施数量汇总表

三晓.8、晓仰线大兴镇064乡道路口(逸奇村路口)

类别	项目名称	单位	数量	备注
标牌	警告标志	块	2	三角形(外径900),标杆采用单柱I型
	禁令标志		2	八边形(外径800),标杆采用单柱II型
	指示标志		2	正方形(边长800),标杆采用单柱IV型
			2	正方形(边长800),版面反光膜更换
标杆	单柱I型	套	2	
	单柱II型		2	
	单柱IV型		2	
标线	现状模糊残缺标线清洗擦除	平方米	40	根据交警部门意见擦除,按实计量
	白色标线		80	含振动标线28平方米
	黄色标线		60	
其他	柔性警示柱	根	60	间距为1米,每方向30米,按实计量
	道口标柱	根	8	
	太阳能爆闪灯	套	2	成品采购,安装于“人行横道”标牌顶部
	减速垄	米	60	成品采购,安装于被交道路

三晓.8、晓仰线大兴镇064乡道路口(逸奇村路口)

- 1、道路中央彩虹线改为黄实线；
- 2、施划人行横道线、人行横道提示标线，增设人行横道提示标志；
- 3、通过施划“鱼肚线”，压缩路口进口道宽度为2.8米~3米；
- 4、增设横向减速振动标线；
- 5、加装中央柔性警示柱，间距为1米，长度为30米~40米；
- 6、在路口加装警示桩和太阳能爆闪灯；
- 7、支路路口增设双道减速垄。



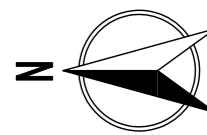
交通安全设施数量汇总表

三晓.9、晓仰线大兴镇大堤线路口(堤南超市路口)

类别	项目名称	单位	数量	备注
标牌	警告标志	块	1	三角形(外径900),标杆采用单柱I型
	禁令标志		2	八边形(外径800),标杆采用单柱II型
	指示标志		2	正方形(边长800),版面反光膜更换
标杆	单柱I型	套	1	
	单柱II型		2	
标线	现状模糊残缺标线清洗擦除	平方米	40	根据交警部门意见擦除,按实计量
	白色标线		80	含振动标线28平方米
	黄色标线		60	
其他	柔性警示柱	根	60	间距为1米,每方向30米,按实计量
	道口标柱	根	4	另现状保留4根更换反光膜
	太阳能爆闪灯	套	2	成品采购,安装于“人行横道”标牌顶部
	减速垄	米	42	成品采购,安装于被交道路

三晓.9、晓仰线大兴镇大堤线路口(堤南超市路口)

1、道路中央彩虹线改为黄实线;2、施划人行横道线、人行横道提示标线,增设人行横道提示标志;3、通过施划“鱼肚线”,压缩路口进口道宽度为2.8米~3米;4、增设横向减速振动标线;5、加装中央柔性警示柱,间距为1米,长度为30米~40米;6、在路口加装警示桩和太阳能爆闪灯;7、支路路口增设双道减速垄。



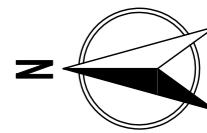
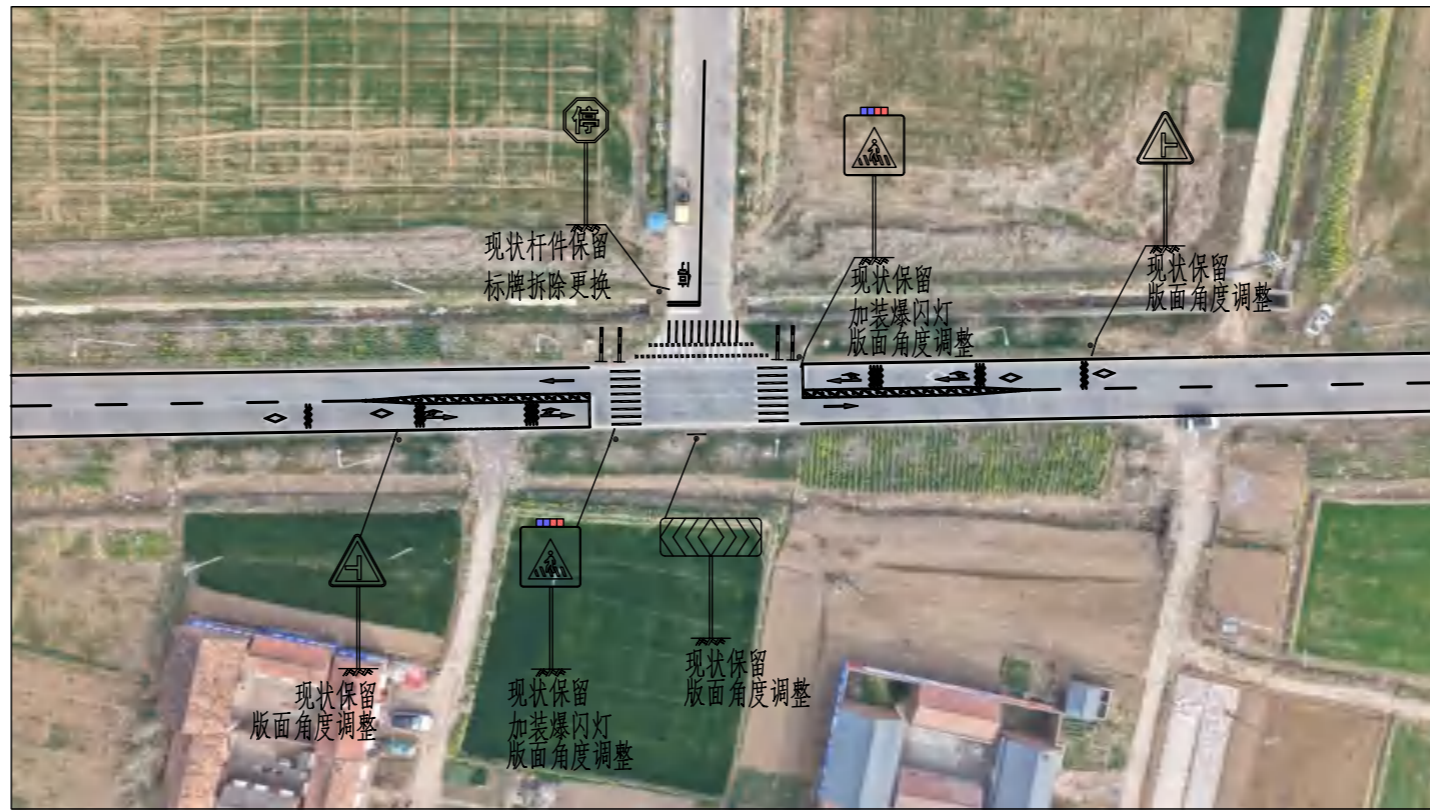
交通安全设施数量汇总表

三晓.10、晓仰线大兴镇致新路口

类别	项目名称	单位	数量	备注
标牌	警告标志	块	1	三角形(外径900),标杆采用单柱I型
	禁令标志		1	三角形(外径900),版面反光膜更换
	指示标志	2	八边形(外径800),标杆采用单柱II型	
	指示标志	2	正方形(边长800),标杆采用单柱IV型	
标杆	单柱I型	套	1	
	单柱II型		2	
	单柱IV型		2	
标线	现状模糊残缺标线清洗擦除	平方米	40	根据交警部门意见擦除,按实计量
	白色标线		80	含振动标线28平方米
	黄色标线		60	
其他	柔性警示柱	根	60	间距为1米,每方向30米,按实计量
	道口标柱	根	10	
	太阳能爆闪灯	套	2	成品采购,安装于“人行横道”标牌顶部
	减速垄	米	34	成品采购,安装于被交道路

三晓.10、晓仰线大兴镇致新路口

- 1、道路中央彩虹线改为黄实线；
- 2、施划人行横道线、人行横道提示标线，增设人行横道提示标志；
- 3、通过施划“鱼肚线”，压缩路口进口道宽度为2.8米~3米；
- 4、增设横向减速振动标线；
- 5、加装中央柔性警示柱，间距为1米，长度为30米~40米；
- 6、在路口加装警示桩和太阳能爆闪灯；
- 7、支路路口增设双道减速垄。



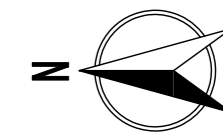
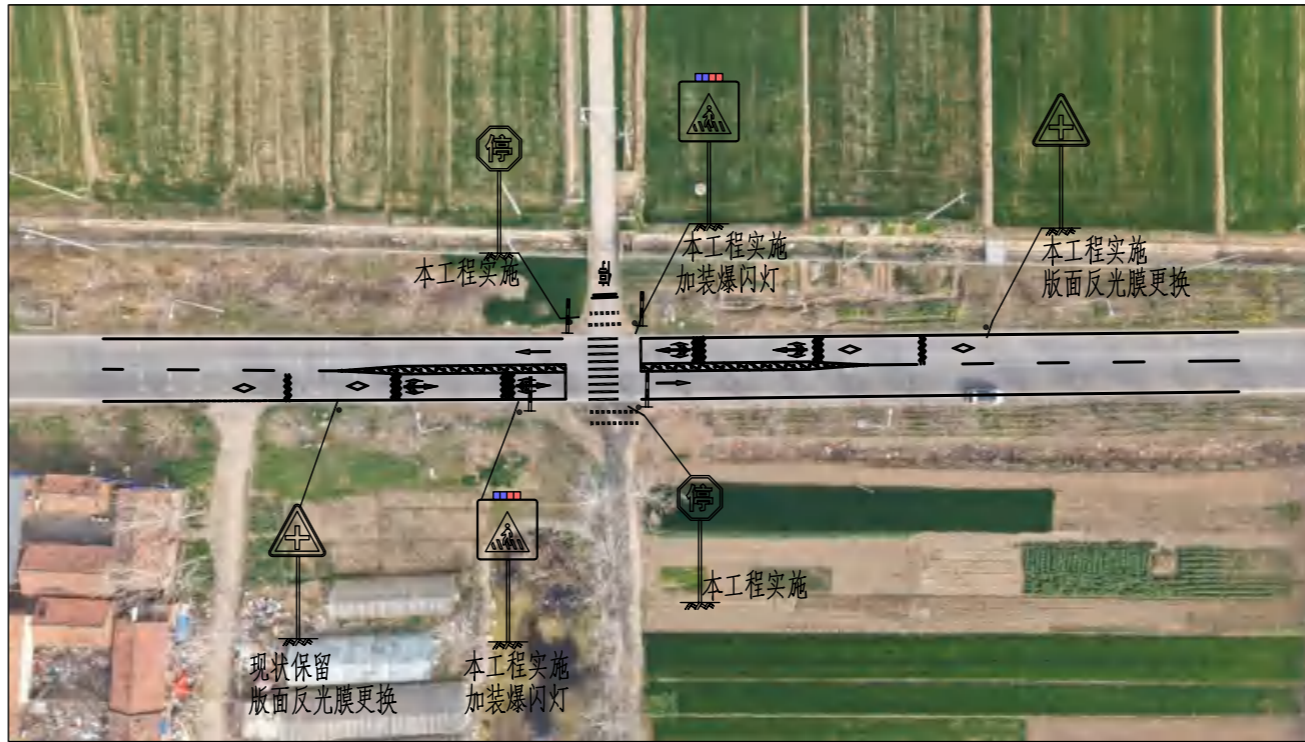
交通安全设施数量汇总表

三晓.11、晓仰线大兴镇丁庄路口

类别	项目名称	单位	数量	备注
标牌	禁令标志	块	1	八边形(外径800),标杆利用现状
标线	现状模糊残缺标线清洗擦除	平方米	80	根据交警部门意见擦除,按实计量
	白色标线		100	含振动标线25平方米
	黄色标线		60	
其他	柔性警示柱	根	60	间距为1米,每方向30米,按实计量
	道口标柱	根	4	
	太阳能爆闪灯	套	2	成品采购,安装于“人行横道”标牌顶部
	减速垄	米	34	成品采购,安装于被交道路

三晓.11、晓仰线大兴镇丁庄路口

- 1、道路中央彩虹线改为黄实线；
- 2、施划人行横道线、人行横道提示标线，增设人行横道提示标志；
- 3、通过施划“鱼肚线”，压缩路口进口道宽度为2.8米~3米；
- 4、增设横向减速振动标线；
- 5、加装中央柔性警示柱，间距为1米，长度为30米~40米；
- 6、在路口加装警示桩和太阳能爆闪灯；
- 7、支路路口增设双道减速垄。



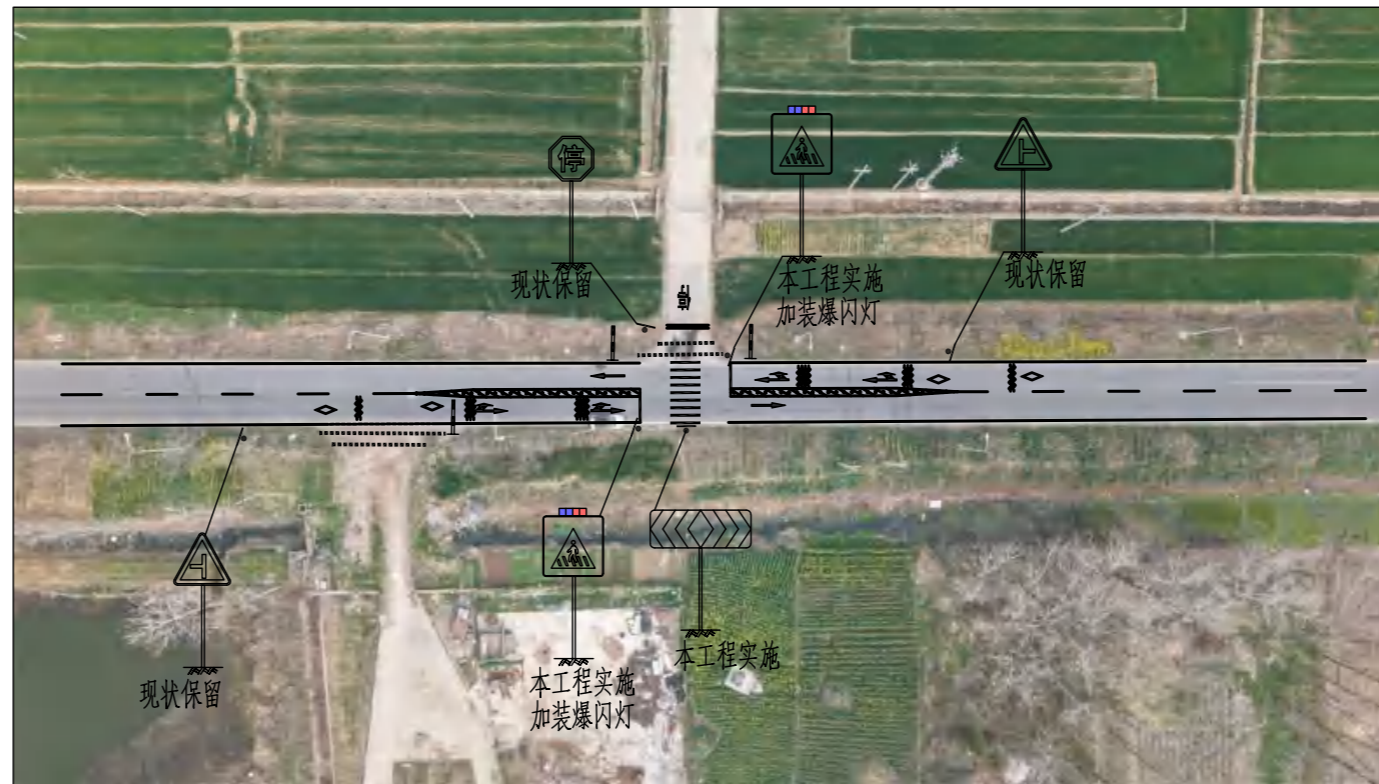
交通安全设施数量汇总表

三晓.12、晓仰线大兴镇大庄五组路口

类别	项目名称	单位	数量	备注
标牌	警告标志	块	2	三角形(外径900),版面反光膜更换
	禁令标志		2	八边形(外径800),标杆采用单柱II型
	指示标志		2	正方形(边长800),标杆采用单柱IV型
标杆	单柱II型	套	1	
	单柱IV型		1	
标线	现状模糊残缺标线清洗擦除	平方米	40	根据交警部门意见擦除,按实计量
	白色标线		80	含振动标线28平方米
	黄色标线		60	
其他	柔性警示柱	根	60	间距为1米,每方向30米,按实计量
	道口标柱	根	8	
	太阳能爆闪灯	套	2	成品采购,安装于“人行横道”标牌顶部
	减速垄	米	22	成品采购,安装于被交道路

三晓.12、晓仰线大兴镇大庄五组路口

1、道路中央彩虹线改为黄实线；2、施划人行横道线、人行横道提示标线，增设人行横道提示标志；3、通过施划“鱼肚线”，压缩路口进口道宽度为2.8米~3米；4、增设横向减速振动标线；5、加装中央柔性警示柱，间距为1米，长度为30米~40米；6、在路口加装警示桩和太阳能爆闪灯；7、支路路口增设双道减速垄。



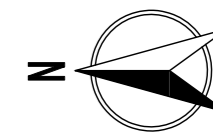
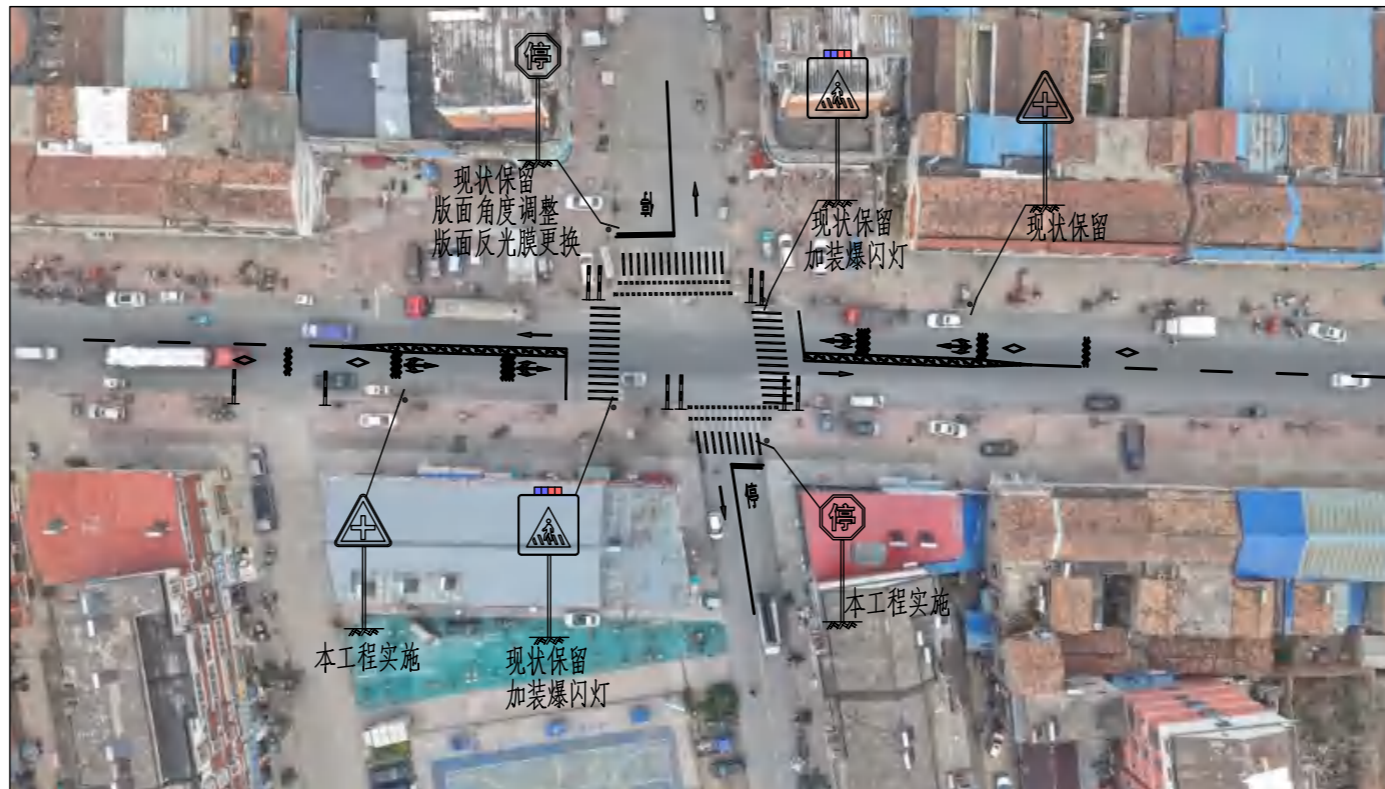
交通安全设施数量汇总表

三晓.13、晓仰线大兴镇张庄路口

类别	项目名称	单位	数量	备注
标牌	警告标志	块	1	1450×600,标杆采用单柱IX型
	指示标志		2	正方形(边长800),标杆采用单柱IV型
标杆	单柱IV型	套	2	
	单柱IX型		1	
标线	现状模糊残缺标线清洗擦除	平方米	40	根据交警部门意见擦除,按实计量
	白色标线		80	含振动标线25平方米
	黄色标线		60	
其他	柔性警示柱	根	60	间距为1米,每方向30米,按实计量
	道口标柱	根	3	另现状保留3根更换反光膜
	太阳能爆闪灯	套	2	成品采购,安装于“人行横道”标牌顶部
	减速垄	米	50	成品采购,安装于被交道路

三晓.13、晓仰线大兴镇张庄路口

- 1、道路中央彩虹线改为黄实线；
- 2、施划人行横道线、人行横道提示标线，增设人行横道提示标志；
- 3、通过施划“鱼肚线”，压缩路口进口道宽度为2.8米~3米；
- 4、增设横向减速振动标线；
- 5、加装中央柔性警示柱，间距为1米，长度为30米~40米；
- 6、在路口加装警示桩和太阳能爆闪灯；
- 7、支路路口增设双道减速垄。



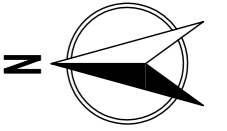
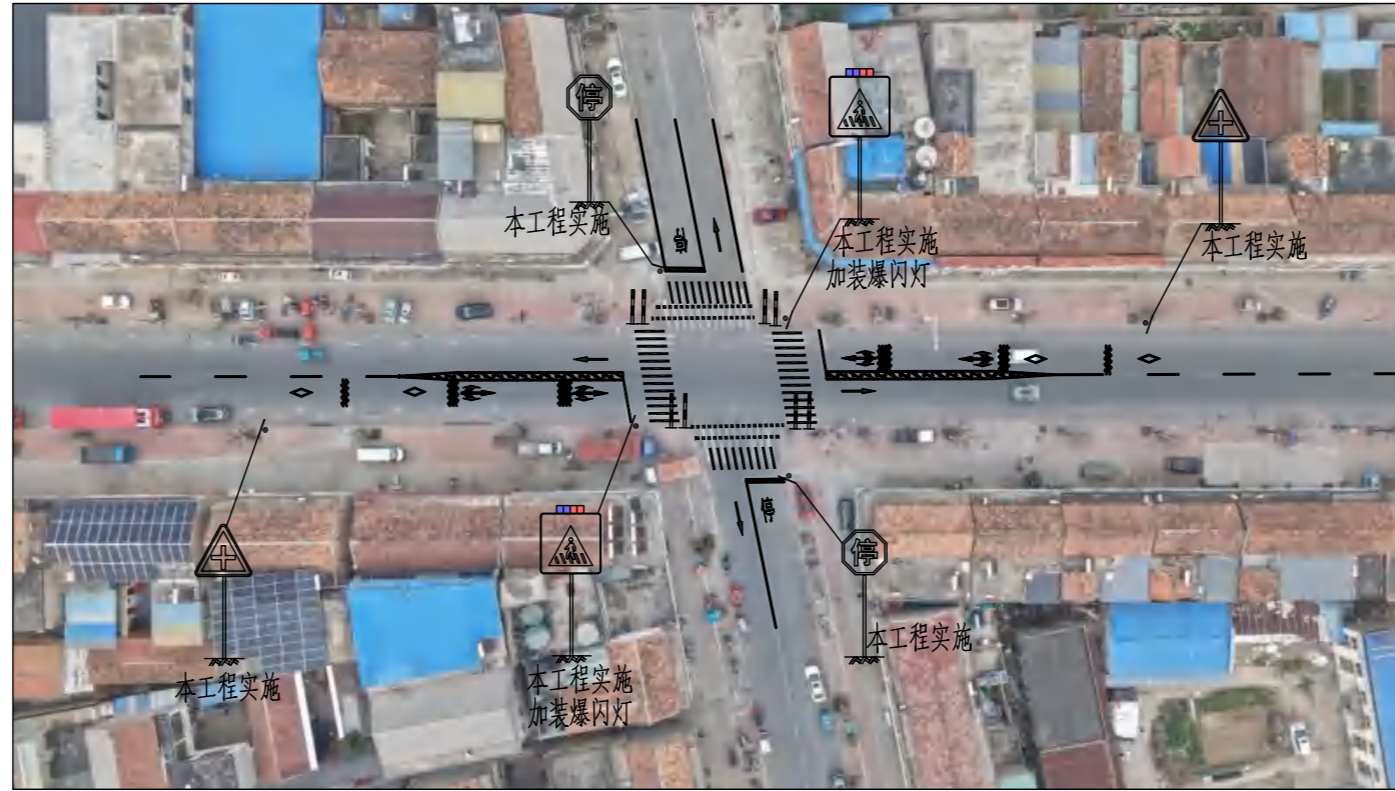
交通安全设施数量汇总表

三晓.14、晓仰线大兴镇兴盛街路口

类别	项目名称	单位	数量	备注
标牌	警告标志	块	1	三角形(外径900),标杆采用单柱I型
	禁令标志		1	八边形(外径800),标杆采用单柱II型
			1	八边形(外径800),版面反光膜更换
标杆	单柱I型	套	1	
	单柱II型		1	
标线	现状模糊残缺标线清洗擦除	平方米	80	根据交警部门意见擦除,按实计量
	白色标线		100	含振动标线28平方米
	黄色标线		60	
其他	柔性警示柱	根	60	间距为1米,每方向30米,按实计量
	道口标柱	根	10	
	太阳能爆闪灯	套	2	成品采购,安装于“人行横道”标牌顶部
	减速垄	米	54	成品采购,安装于被交道路

三晓.14、晓仰线大兴镇兴盛街路口

1、道路中央彩虹线改为黄实线；2、施划人行横道线、人行横道提示标线，增设人行横道提示标志；3、通过施划“鱼肚线”，压缩路口进口道宽度为2.8米~3米；4、增设横向减速振动标线；5、加装中央柔性警示柱，间距为1米，长度为30米~40米；6、在路口加装警示桩和太阳能爆闪灯；7、支路路口增设双道减速垄。



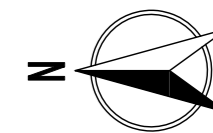
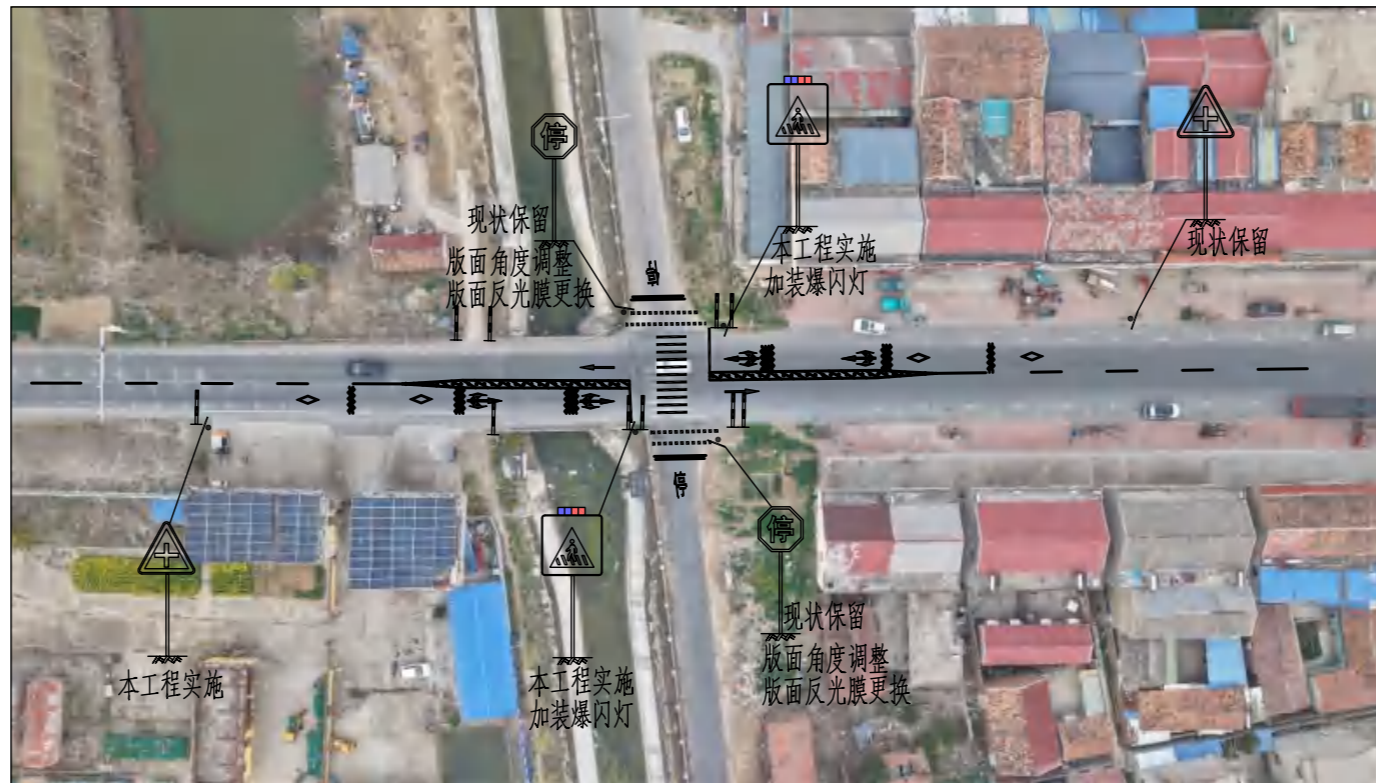
交通安全设施数量汇总表

三晓.15、晓仰线大兴镇富民路口

类别	项目名称	单位	数量	备注
标牌	警告标志	块	2	三角形(外径900),标杆采用单柱I型
	禁令标志		2	八边形(外径800),标杆采用单柱II型
	指示标志		2	正方形(边长800),标杆采用单柱IV型
标杆	单柱I型	套	2	
	单柱II型		2	
	单柱IV型		2	
标线	现状模糊残缺标线清洗擦除	平方米	80	根据交警部门意见擦除,按实计量
	白色标线		110	含振动标线28平方米
	黄色标线		60	
其他	柔性警示柱	根	60	间距为1米,每方向30米,按实计量
	道口标柱	根	8	
	太阳能爆闪灯	套	2	成品采购,安装于“人行横道”标牌顶部
	减速垄	米	50	成品采购,安装于被交道路

三晓.15、晓仰线大兴镇富民路口

1、道路中央彩虹线改为黄实线；2、施划人行横道线、人行横道提示标线，增设人行横道提示标志；3、通过施划“鱼肚线”，压缩路口进口道宽度为2.8米~3米；4、增设横向减速振动标线；5、加装中央柔性警示柱，间距为1米，长度为30米~40米；6、在路口加装警示桩和太阳能爆闪灯；7、支路路口增设双道减速垄。



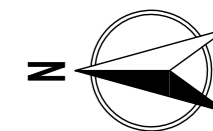
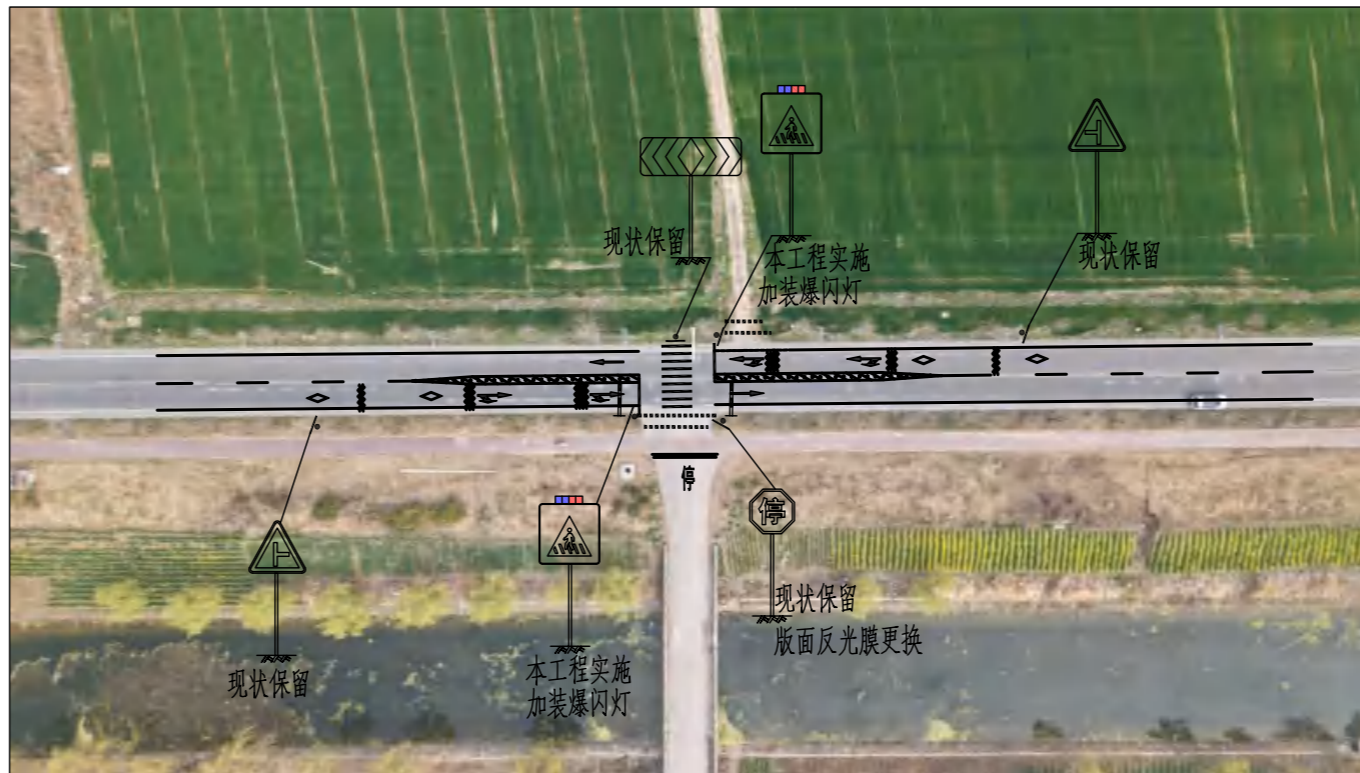
交通安全设施数量汇总表

三晓.16、晓仰线大兴镇液化气站南侧路口

类别	项目名称	单位	数量	备注
标牌	警告标志	块	1	三角形(外径900),标杆采用单柱I型
	禁令标志		2	八边形(外径800),版面反光膜更换
	指示标志		2	正方形(边长800),标杆采用单柱IV型
标杆	单柱I型	套	1	
	单柱IV型		2	
标线	现状模糊残缺标线清洗擦除	平方米	60	根据交警部门意见擦除,按实计量
	白色标线		80	含振动标线28平方米
	黄色标线		60	
其他	柔性警示柱	根	60	间距为1米,每方向30米,按实计量
	道口标柱	根	8	另现状保留2根更换反光膜
	太阳能爆闪灯	套	2	成品采购,安装于“人行横道”标牌顶部
	减速垄	米	36	成品采购,安装于被交道路

三晓.16、晓仰线大兴镇液化气站南侧路口

1、道路中央彩虹线改为黄实线；2、施划人行横道线、人行横道提示标线，增设人行横道提示标志；3、通过施划“鱼肚线”，压缩路口进口道宽度为2.8米~3米；4、增设横向减速振动标线；5、加装中央柔性警示柱，间距为1米，长度为30米~40米；6、在路口加装警示桩和太阳能爆闪灯；7、支路路口增设双道减速垄。



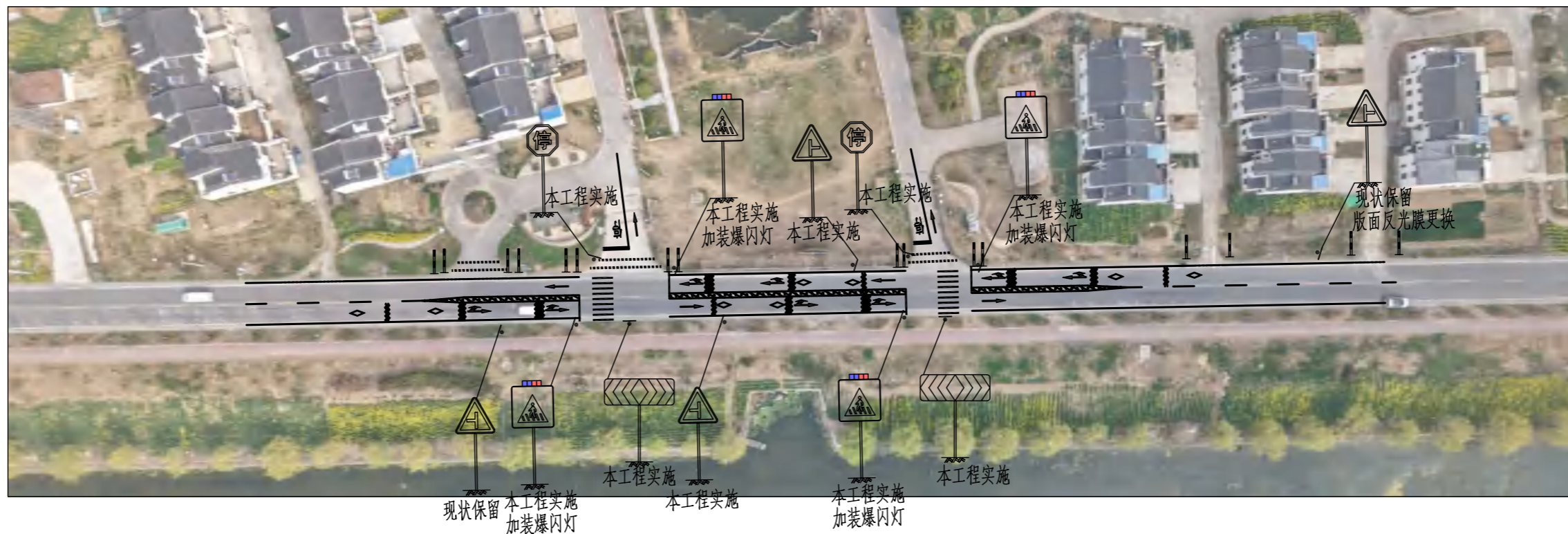
交通安全设施数量汇总表

三晓.17、晓仰线大兴镇吴庄路口

类别	项目名称	单位	数量	备注
标牌	禁令标志	块	1	八边形(外径800),版面反光膜更换
	指示标志		2	正方形(边长800),标杆采用单柱IV型
标杆	单柱IV型	套	2	
标线	现状模糊残缺标线清洗擦除	平方米	60	根据交警部门意见擦除,按实计量
	白色标线		80	含振动标线27平方米
	黄色标线		60	
其他	柔性警示柱	根	60	间距为1米,每方向30米,按实计量
	道口标柱	根	2	另现状保留2根更换反光膜
	太阳能爆闪灯	套	2	成品采购,安装于“人行横道”标牌顶部
	减速垄	米	30	成品采购,安装于被交道路

三晓.17、晓仰线大兴镇吴庄路口

- 1、道路中央彩虹线改为黄实线；
- 2、施划人行横道线、人行横道提示标线，增设人行横道提示标志；
- 3、通过施划“鱼肚线”，压缩路口进口道宽度为2.8米~3米；
- 4、增设横向减速振动标线；
- 5、加装中央柔性警示柱，间距为1米，长度为30米~40米；
- 6、在路口加装警示桩和太阳能爆闪灯；
- 7、支路路口增设双道减速垄。



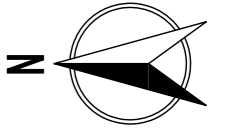
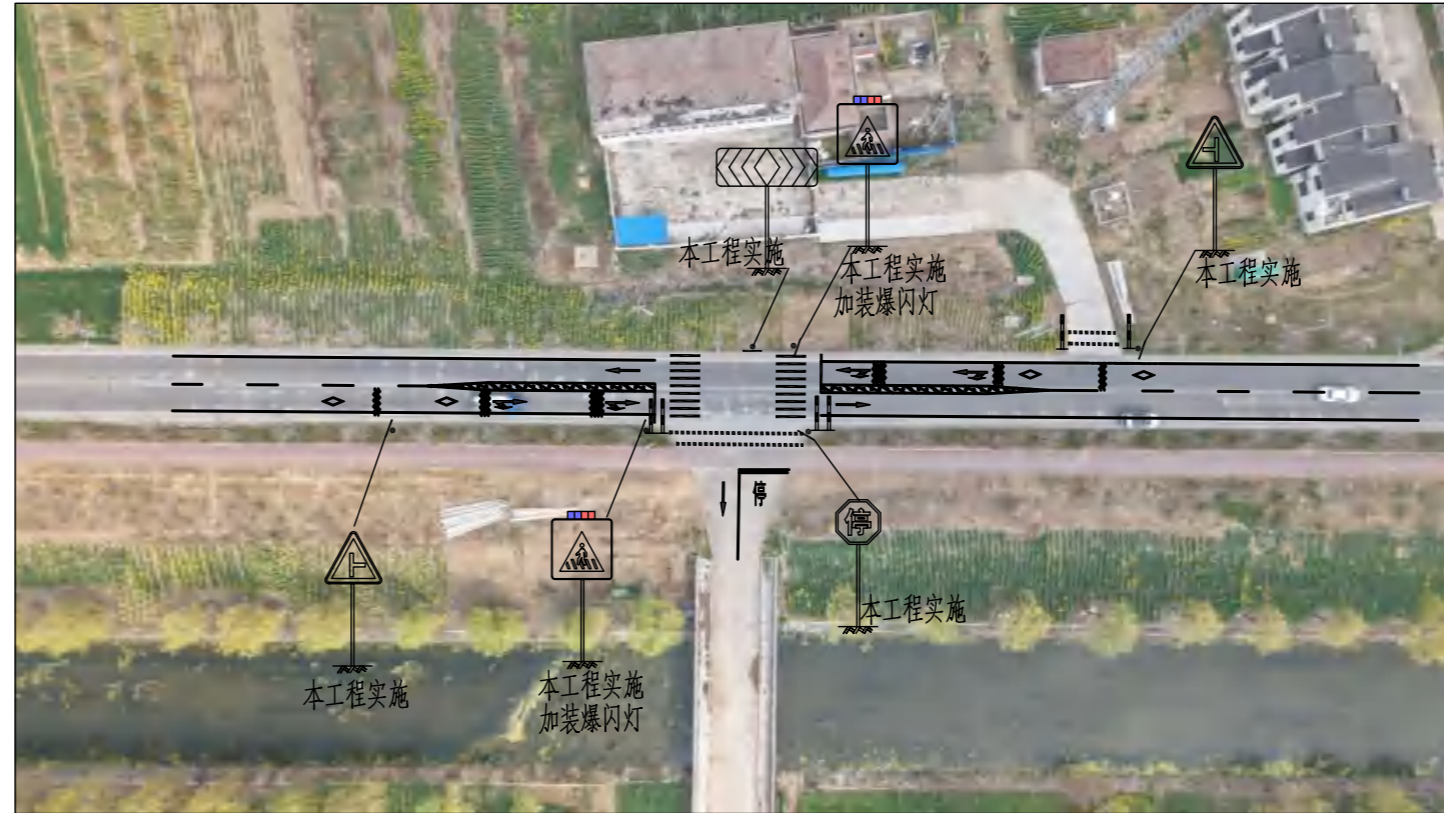
交通安全设施数量汇总表

三晓.18、晓仰线大兴镇周马小区南、北出入口

类别	项目名称	单位	数量	备注
标牌	警告标志	块	2	三角形(外径900),标杆采用单柱I型
			1	三角形(外径900),版面反光膜更换
	2		1450×600,标杆采用单柱IX型	
	2		八边形(外径800),标杆采用单柱II型	
禁令标志	2	八边形(外径800),标杆采用单柱II型		
指示标志	4	正方形(边长800),标杆采用单柱IV型		
标杆	单柱I型	套	2	
	单柱II型		2	
	单柱IV型		4	
	单柱IX型		2	
标线	现状模糊残缺标线清洗擦除	平方米	80	根据交警部门意见擦除,按实计量
	白色标线		120	含振动标线56平方米
	黄色标线		80	
其他	柔性警示柱	根	110	间距为1米,每方向30米,按实计量
	道口标柱	根	16	
	太阳能爆闪灯	套	2	成品采购,安装于“人行横道”标牌顶部
	减速垄	米	60	成品采购,安装于被交道路

三晓.18、晓仰线大兴镇周马小区南、北出入口

- 1、道路中央彩虹线改为黄实线；
- 2、施划人行横道线、人行横道提示标线，增设人行横道提示标志；
- 3、通过施划“鱼肚线”，压缩路口进口道宽度为2.8米~3米；
- 4、增设横向减速振动标线；
- 5、加装中央柔性警示柱，间距为1米，长度为30米~40米；
- 6、在路口加装警示桩和太阳能爆闪灯；
- 7、支路路口增设双道减速垄。



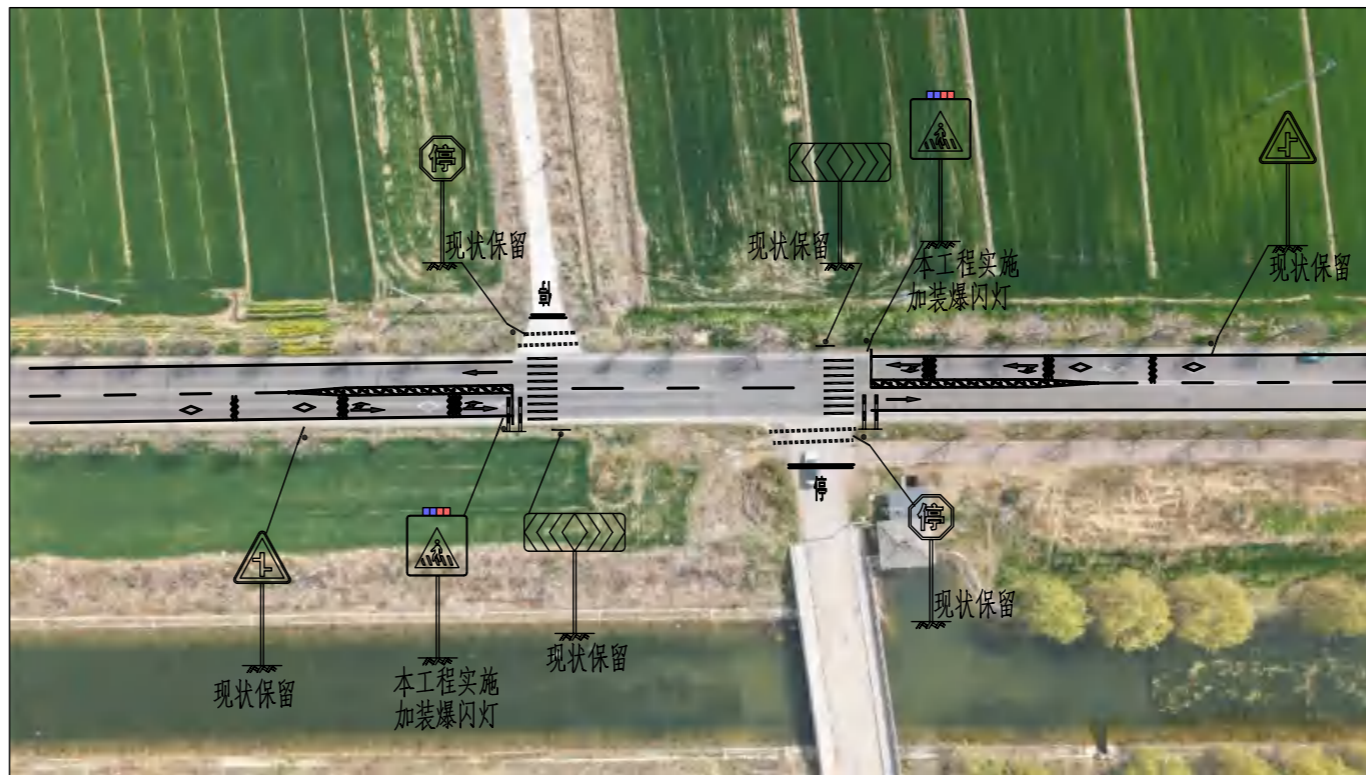
交通安全设施数量汇总表

三晓.19、晓仰线大兴镇小于庄路口

类别	项目名称	单位	数量	备注
标牌	警告标志	块	2	三角形(外径900),标杆采用单柱I型
	禁令标志		1	1450×600,标杆采用单柱IX型
	指示标志		1	八边形(外径800),标杆采用单柱II型
	指示标志		2	正方形(边长800),标杆采用单柱IV型
标杆	单柱I型	套	2	
	单柱II型		1	
	单柱IV型		2	
	单柱IX型		1	
标线	现状模糊残缺标线清洗擦除	平方米	60	根据交警部门意见擦除,按实计量
	白色标线		80	含振动标线28平方米
	黄色标线		60	
其他	柔性警示柱	根	60	间距为1米,每方向30米,按实计量
	道口标柱	根	6	
	太阳能爆闪灯	套	2	成品采购,安装于“人行横道”标牌顶部
	减速垄	米	50	成品采购,安装于被交道路

三晓.19、晓仰线大兴镇小于庄路口

- 1、道路中央彩虹线线改为黄实线；
- 2、施划人行横道线、人行横道提示标线，增设人行横道提示标志；
- 3、通过施划“鱼肚线”，压缩路口进口道宽度为2.8米~3米；
- 4、增设横向减速振动标线；
- 5、加装中央柔性警示柱，间距为1米，长度为30米~40米；
- 6、在路口加装警示桩和太阳能爆闪灯；
- 7、支路路口增设双道减速垄。



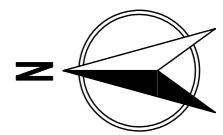
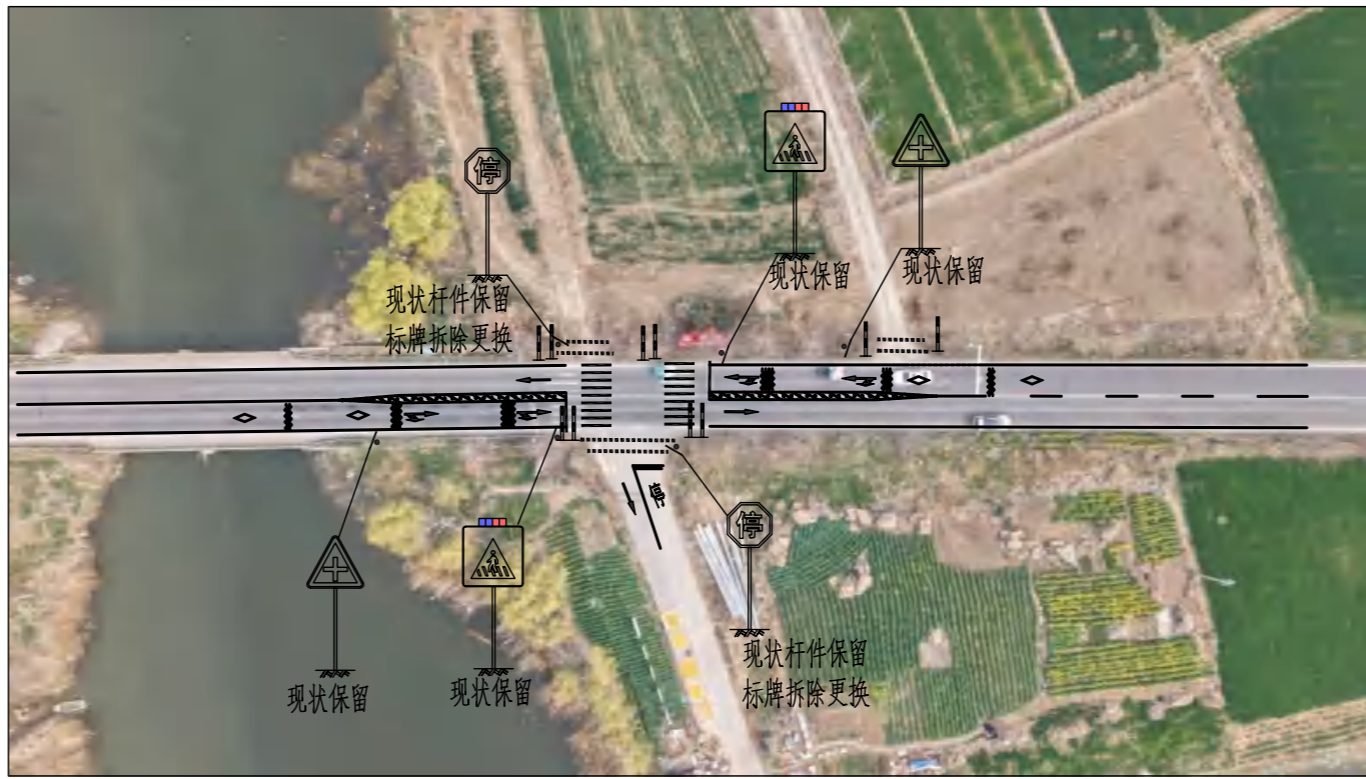
交通安全设施数量汇总表

三晓.20、晓仰线大兴镇大于庄路口

类别	项目名称	单位	数量	备注
标牌	指示标志	块	2	正方形(边长800),标杆采用单柱IV型
标杆	单柱IV型	套	2	
标线	现状模糊残缺标线清洗擦除	平方米	50	根据交警部门意见擦除,按实计量
	白色标线		80	含振动标线28平方米
	黄色标线		60	
其他	柔性警示柱	根	90	间距为1米,每方向30米,按实计量
	现状道口标柱更换反光膜	根	8	
	太阳能爆闪灯	套	2	成品采购,安装于“人行横道”标牌顶部
	减速垄	米	34	成品采购,安装于被交道路

三晓.20、晓仰线大兴镇大于庄路口

- 1、道路中央彩虹线改为黄实线；
- 2、施划人行横道线、人行横道提示标线，增设人行横道提示标志；
- 3、通过施划“鱼肚线”，压缩路口进口道宽度为2.8米~3米；
- 4、增设横向减速振动标线；
- 5、加装中央柔性警示柱，间距为1米，长度为30米~40米；
- 6、在路口加装警示桩和太阳能爆闪灯；
- 7、支路路口增设双道减速垄。

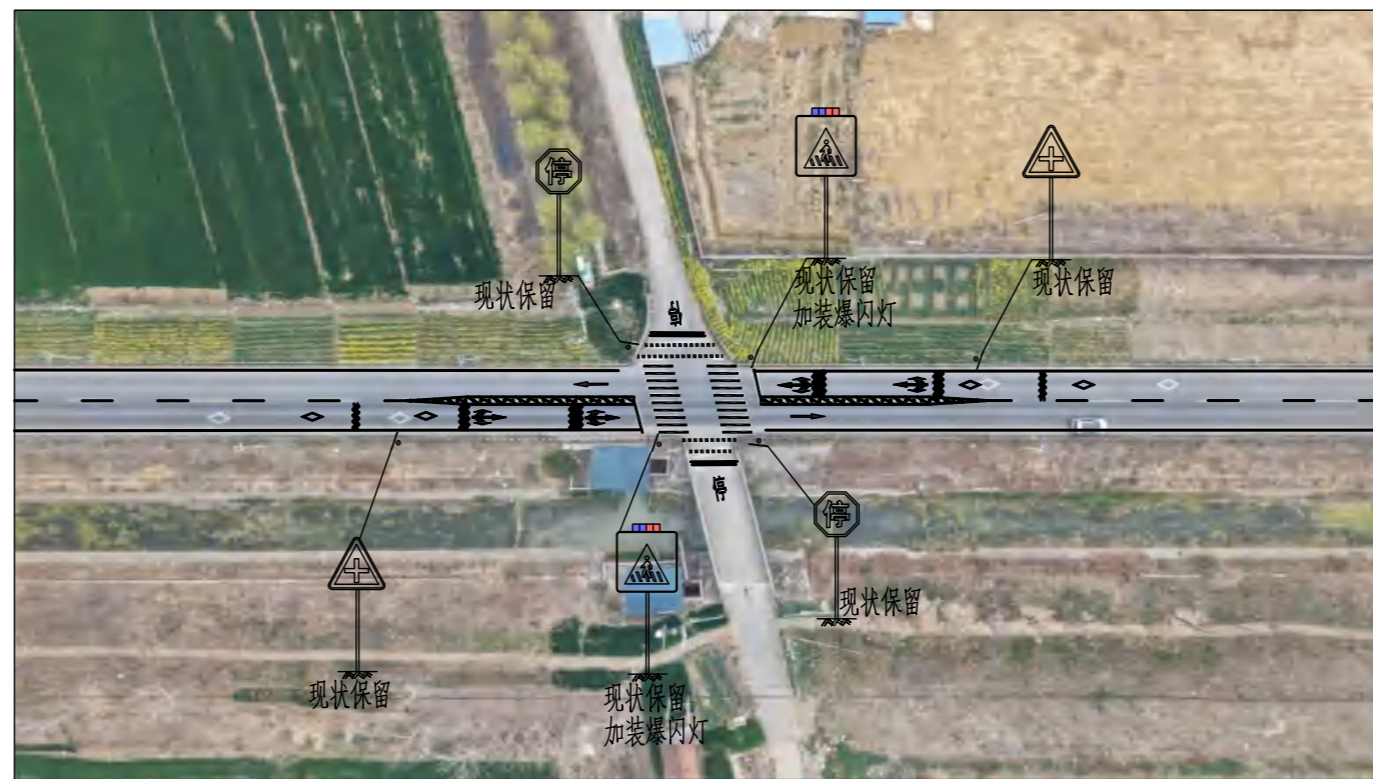


交通安全设施数量汇总表
三晓.21、晓仰线砂疆河桥南侧路口

类别	项目名称	单位	数量	备注
标牌	禁令标志	块	2	八边形(外径800),标杆利用现状
标线	现状模糊残缺标线清洗擦除	平方米	60	根据交警部门意见擦除,按实计量
	白色标线		80	含振动标线28平方米
	黄色标线		60	
其他	柔性警示柱	根	60	间距为1米,每方向30米,按实计量
	道口标柱	根	10	另现状保留2根更换反光膜
	减速垄	米	50	成品采购,安装于被交道路

三晓.21、晓仰线砂疆河桥南侧路口

- 1、道路中央彩虹线改为黄实线；
- 2、施划人行横道线、人行横道提示标线，增设人行横道提示标志；
- 3、通过施划“鱼肚线”，压缩路口进口道宽度为2.8米~3米；
- 4、增设横向减速振动标线；
- 5、加装中央柔性警示柱，间距为1米，长度为30米~40米；
- 6、在路口加装警示桩和太阳能爆闪灯；
- 7、支路路口增设双道减速垄。



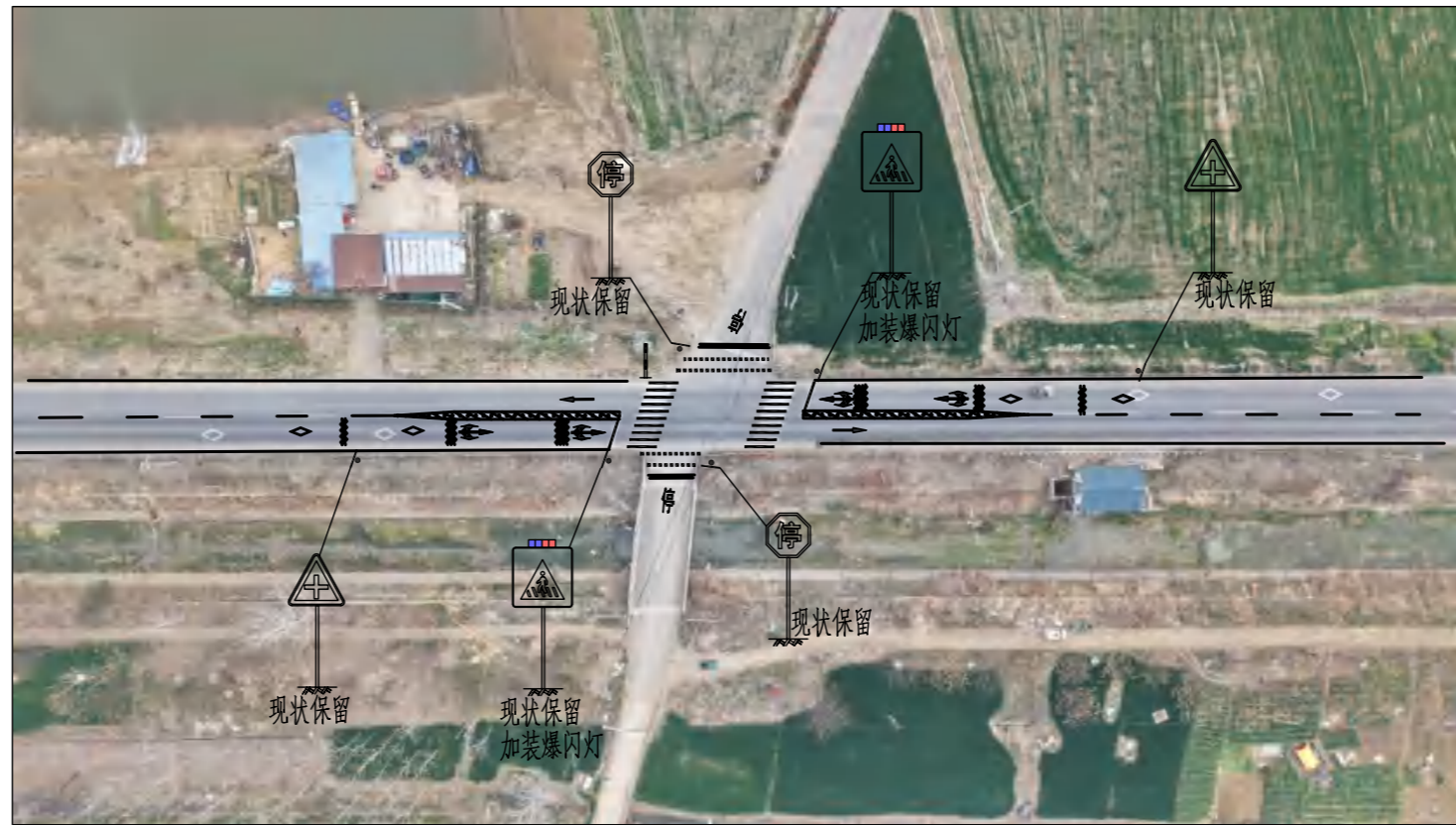
交通安全设施数量汇总表

三晓.22、晓仰线二斗桥十字路口

类别	项目名称	单位	数量	备注
标线	现状模糊残缺标线清洗擦除	平方米	60	根据交警部门意见擦除, 按实计量
	白色标线		90	含振动标线28平方米
	黄色标线		60	
其他	柔性警示柱	根	60	间距为1米, 每方向30米, 按实计量
	太阳能爆闪灯	套	2	成品采购, 安装于“人行横道”标牌顶部
	减速垄	米	34	成品采购, 安装于被交道路

三晓.22、晓仰线二斗桥十字路口

- 1、道路中央彩虹线改为黄实线；
- 2、施划人行横道线、人行横道提示标线，增设人行横道提示标志；
- 3、通过施划“鱼肚线”，压缩路口进口道宽度为2.8米~3米；
- 4、增设横向减速振动标线；
- 5、加装中央柔性警示柱，间距为1米，长度为30米~40米；
- 6、在路口加装警示桩和太阳能爆闪灯；
- 7、支路路口增设双道减速垄。



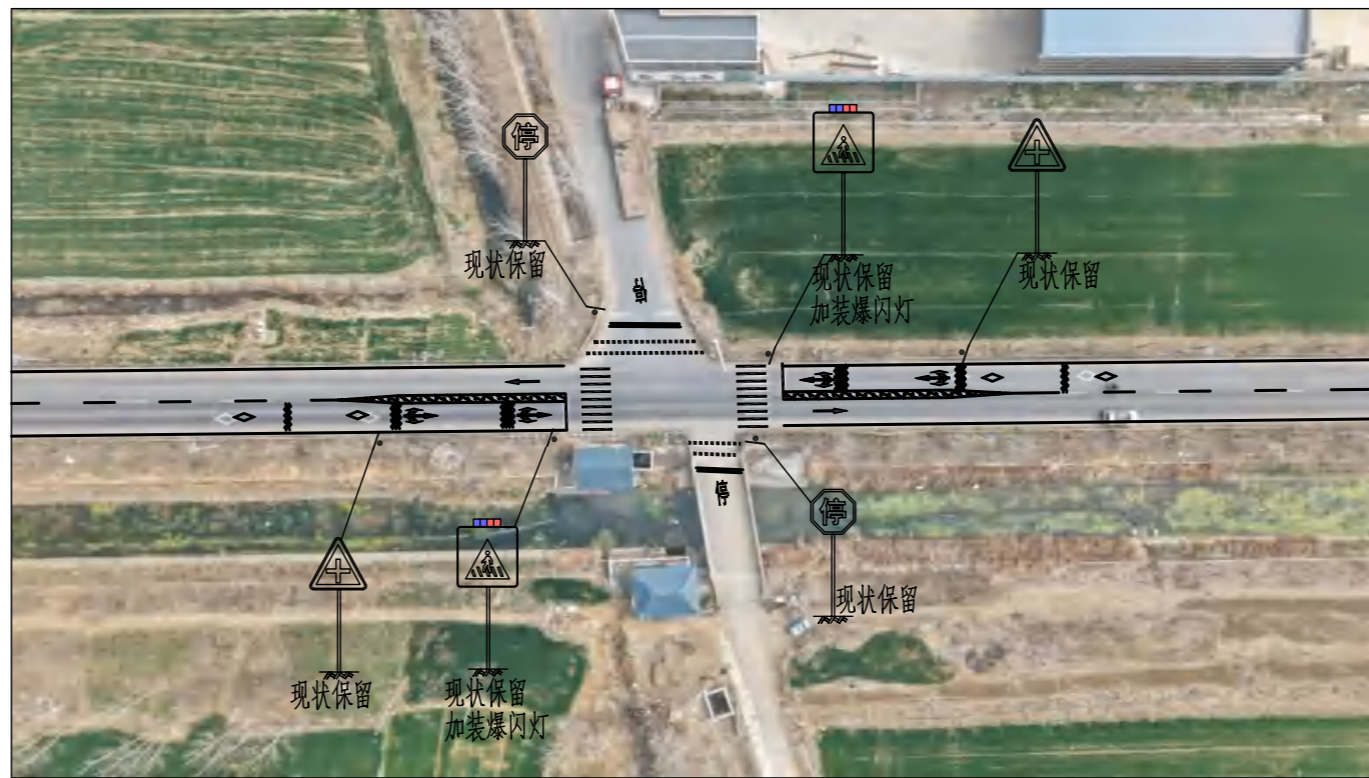
交通安全设施数量汇总表

三晓.23、晓仰线徐庄桥十字路口

类别	项目名称	单位	数量	备注
标线	现状模糊残缺标线清洗擦除	平方米	60	根据交警部门意见擦除，按实计量
	白色标线		90	含振动标线28平方米
	黄色标线		60	
其他	柔性警示柱	根	60	间距为1米，每方向30米，按实计量
	道口标柱	根	1	另现状保留1根更换反光膜
	太阳能爆闪灯	套	2	成品采购，安装于“人行横道”标牌顶部
	减速垄	米	38	成品采购，安装于被交道路

三晓.23、晓仰线徐庄桥十字路口

- 1、道路中央彩虹线改为黄实线；
- 2、施划人行横道线、人行横道提示标线，增设人行横道提示标志；
- 3、通过施划“鱼肚线”，压缩路口进口道宽度为2.8米~3米；
- 4、增设横向减速振动标线；
- 5、加装中央柔性警示柱，间距为1米，长度为30米~40米；
- 6、在路口加装警示桩和太阳能爆闪灯；
- 7、支路路口增设双道减速垄。



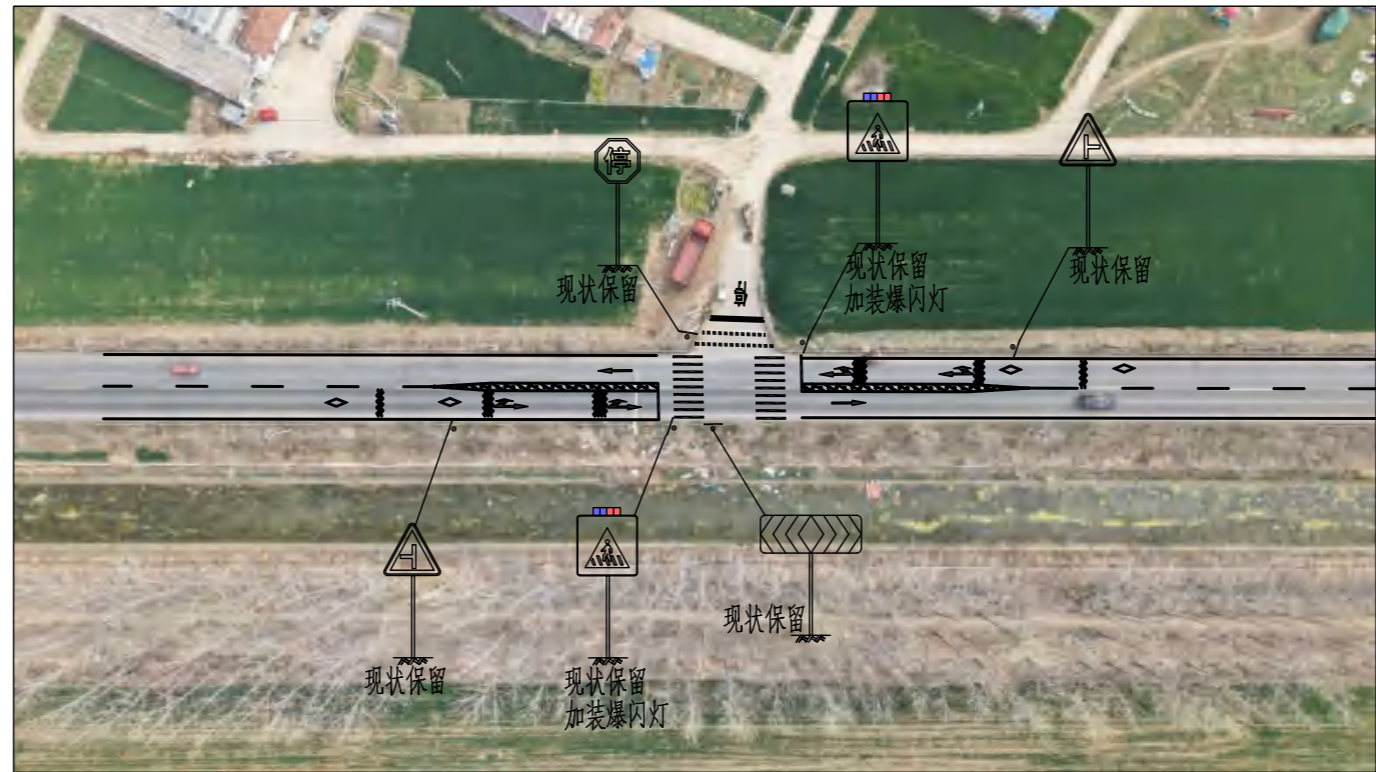
交通安全设施数量汇总表

三晓.24、晓仰线三斗桥十字路口

类别	项目名称	单位	数量	备注
标线	现状模糊残缺标线清洗擦除	平方米	60	根据交警部门意见擦除, 按实计量
	白色标线		90	含振动标线28平方米
	黄色标线		60	
其他	柔性警示柱	根	60	间距为1米, 每方向30米, 按实计量
	太阳能爆闪灯	套	2	成品采购, 安装于“人行横道”标牌顶部
	减速垄	米	42	成品采购, 安装于被交道路

三晓.24、晓仰线三斗桥十字路口

- 1、道路中央彩虹线改为黄实线；
- 2、施划人行横道线、人行横道提示标线，增设人行横道提示标志；
- 3、通过施划“鱼肚线”，压缩路口进口道宽度为2.8米~3米；
- 4、增设横向减速振动标线；
- 5、加装中央柔性警示柱，间距为1米，长度为30米~40米；
- 6、在路口加装警示桩和太阳能爆闪灯；
- 7、支路路口增设双道减速垄。



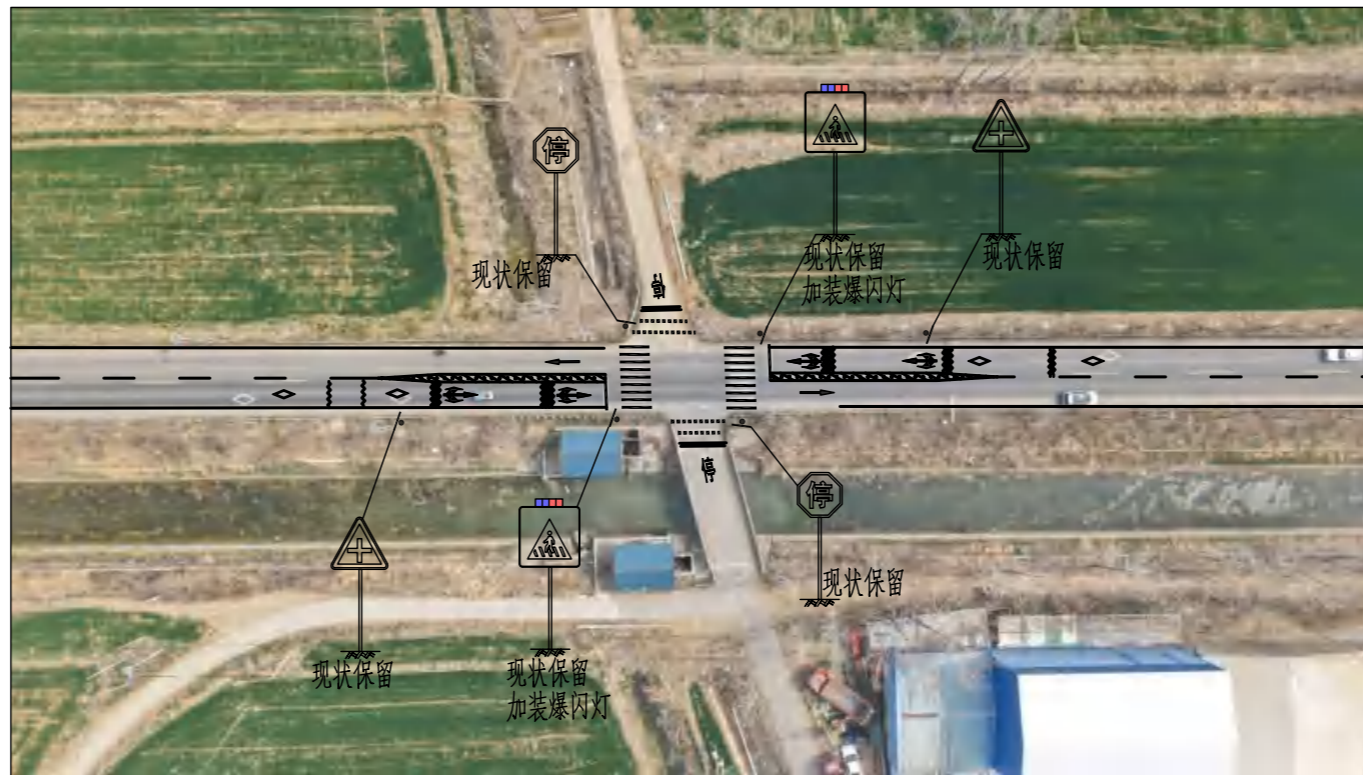
交通安全设施数量汇总表

三晓.25、晓仰线永胜四组T型路口

类别	项目名称	单位	数量	备注
标线	现状模糊残缺标线清洗擦除	平方米	60	根据交警部门意见擦除，按实计量
	白色标线		90	含振动标线28平方米
	黄色标线		60	
其他	柔性警示柱	根	60	间距为1米，每方向30米，按实计量
	太阳能爆闪灯	套	2	成品采购，安装于“人行横道”标牌顶部
	减速垄	米	20	成品采购，安装于被交道路

三晓.25、晓仰线永胜四组T型路口

- 1、道路中央彩虹线改为黄实线；
- 2、施划人行横道线、人行横道提示标线，增设人行横道提示标志；
- 3、通过施划“鱼肚线”，压缩路口进口道宽度为2.8米~3米；
- 4、增设横向减速振动标线；
- 5、加装中央柔性警示柱，间距为1米，长度为30米~40米；
- 6、在路口加装警示桩和太阳能爆闪灯；
- 7、支路路口增设双道减速垄。



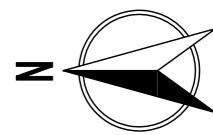
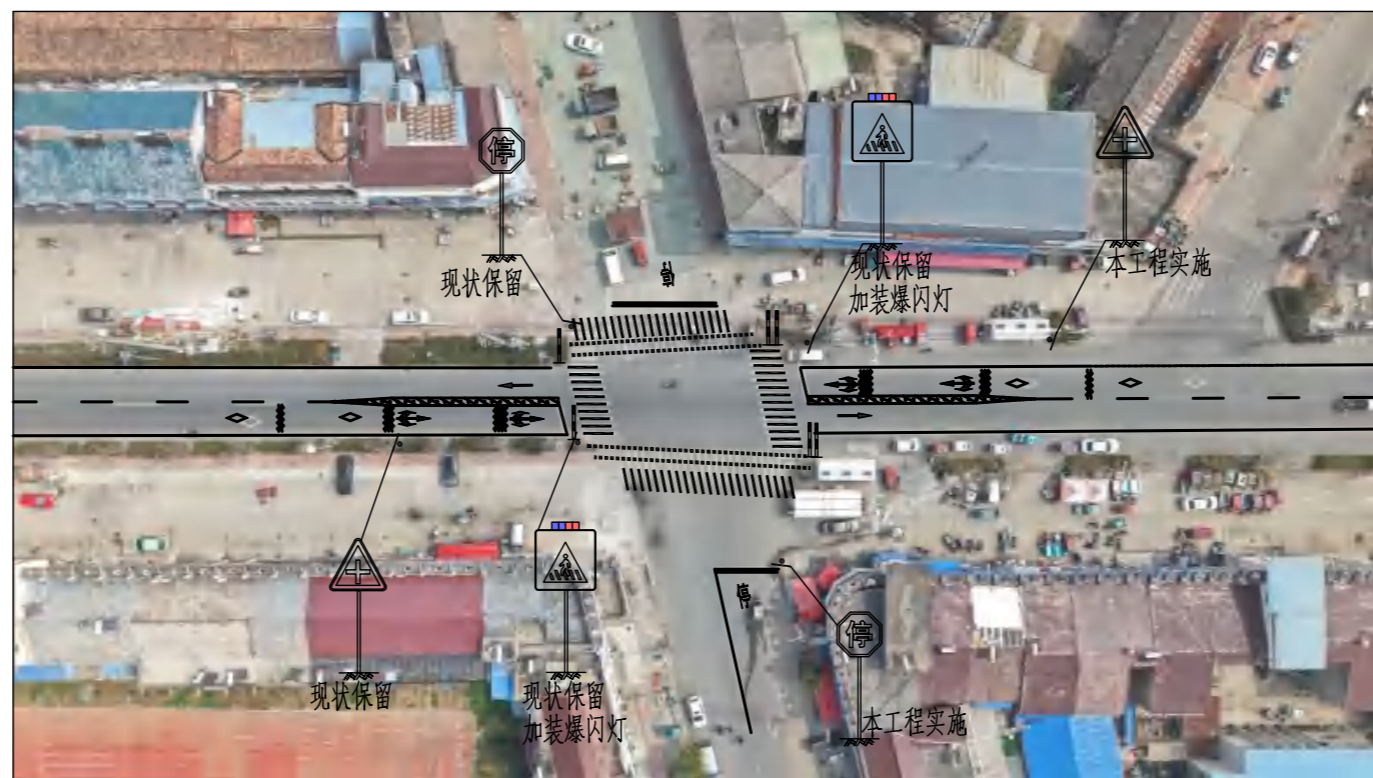
交通安全设施数量汇总表

三晓.26、晓仰线永胜桥十字路口

类别	项目名称	单位	数量	备注
标线	现状模糊残缺标线清洗擦除	平方米	60	根据交警部门意见擦除, 按实计量
	白色标线		90	含振动标线28平方米
	黄色标线		60	
其他	柔性警示柱	根	60	间距为1米, 每方向30米, 按实计量
	太阳能爆闪灯	套	2	成品采购, 安装于“人行横道”标牌顶部
	减速垄	米	30	成品采购, 安装于被交道路

三晓.26、晓仰线永胜桥十字路口

- 1、道路中央彩虹线改为黄实线；
- 2、施划人行横道线、人行横道提示标线，增设人行横道提示标志；
- 3、通过施划“鱼肚线”，压缩路口进口道宽度为2.8米~3米；
- 4、增设横向减速振动标线；
- 5、加装中央柔性警示柱，间距为1米，长度为30米~40米；
- 6、在路口加装警示桩和太阳能爆闪灯；
- 7、支路路口增设双道减速垄。



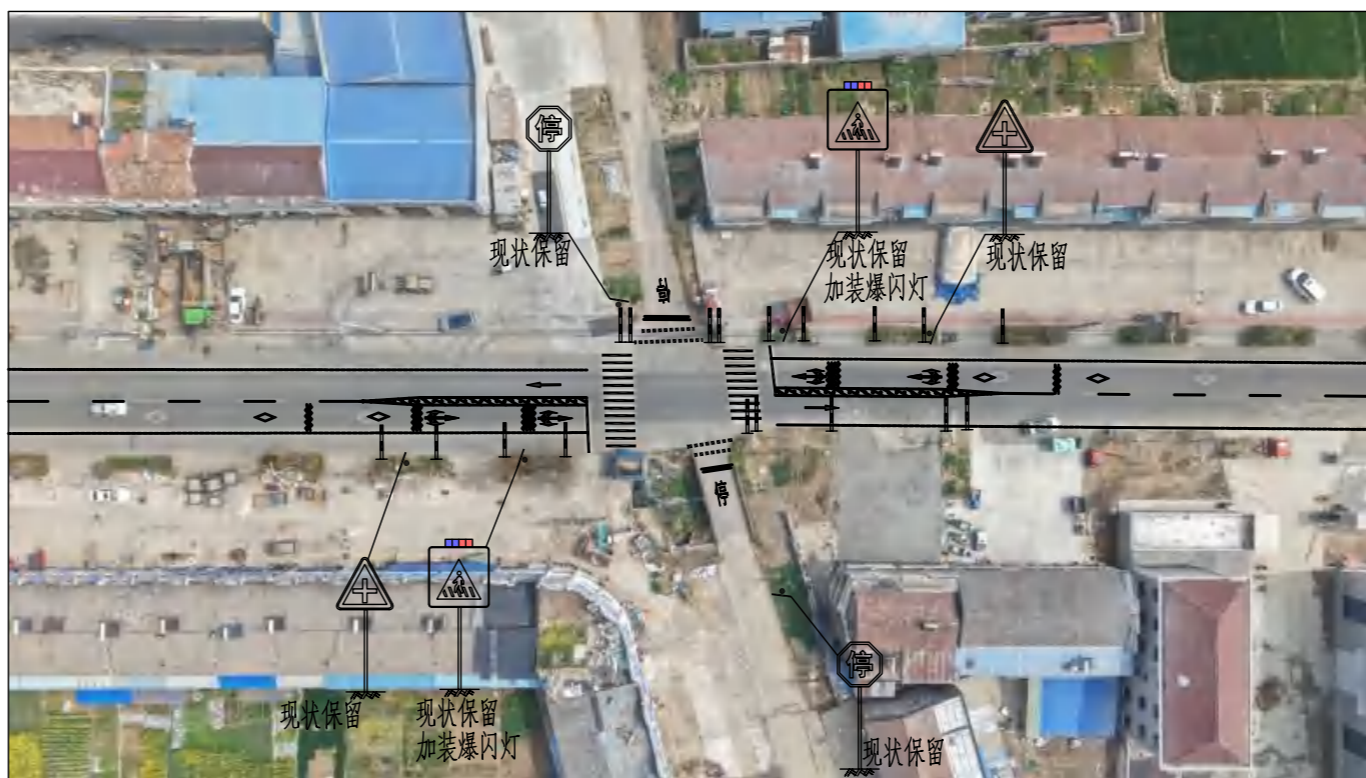
交通安全设施数量汇总表

三晓.27、晓仰线保五路十字路口

类别	项目名称	单位	数量	备注
标牌	警告标志	块	1	三角形(外径900),标杆采用单柱I型
	禁令标志		1	八边形(外径800),标杆采用单柱II型
标杆	单柱I型	套	1	
	单柱II型		1	
标线	现状模糊残缺标线清洗擦除	平方米	60	根据交警部门意见擦除,按实计量
	白色标线		110	含振动标线28平方米
	黄色标线		60	
其他	柔性警示柱	根	60	间距为1米,每方向30米,按实计量
	道口标柱	根	6	另现状保留2根更换反光膜
	太阳能爆闪灯	套	2	成品采购,安装于“人行横道”标牌顶部
	减速垄	米	108	成品采购,安装于被交道路

三晓.27、晓仰线保五路十字路口

- 1、道路中央彩虹线线改为黄实线；
- 2、施划人行横道线、人行横道提示标线，增设人行横道提示标志；
- 3、通过施划“鱼肚线”，压缩路口进口道宽度为2.8米~3米；
- 4、增设横向减速振动标线；
- 5、加装中央柔性警示柱，间距为1米，长度为30米~40米；
- 6、在路口加装警示桩和太阳能爆闪灯；
- 7、支路路口增设双道减速垄。



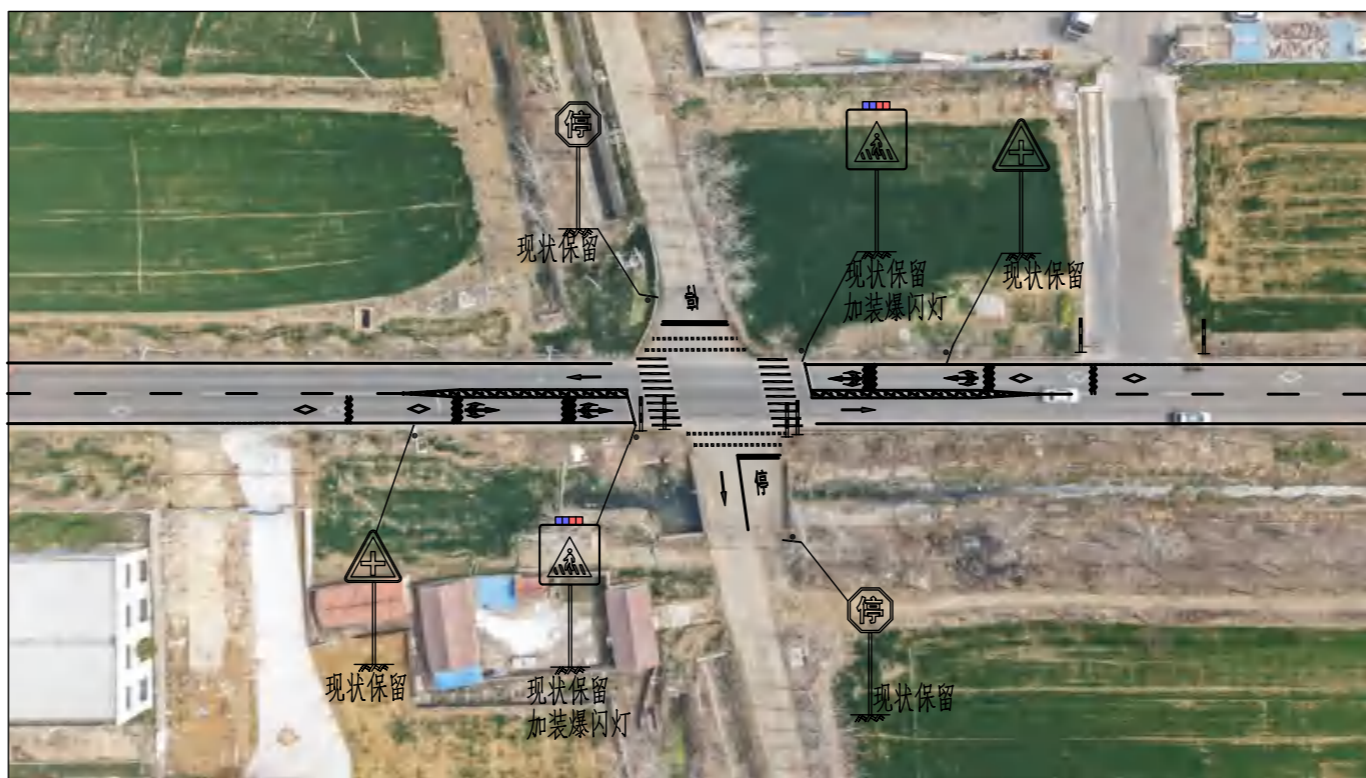
交通安全设施数量汇总表

三晓.28、晓仰线保张线(贾墩泵站)十字路口

类别	项目名称	单位	数量	备注
标线	现状模糊残缺标线清洗擦除	平方米	60	根据交警部门意见擦除, 按实计量
	白色标线		80	含振动标线28平方米
	黄色标线		60	
其他	柔性警示柱	根	60	间距为1米, 每方向30米, 按实计量
	道口标柱	根	18	
	太阳能爆闪灯	套	2	成品采购, 安装于“人行横道”标牌顶部
	减速垄	米	28	成品采购, 安装于被交道路

三晓.28、晓仰线保张线(贾墩泵站)十字路口

- 1、道路中央彩虹线改为黄实线；
- 2、施划人行横道线、人行横道提示标线，增设人行横道提示标志；
- 3、通过施划“鱼肚线”，压缩路口进口道宽度为2.8米~3米；
- 4、增设横向减速振动标线；
- 5、加装中央柔性警示柱，间距为1米，长度为30米~40米；
- 6、在路口加装警示桩和太阳能爆闪灯；
- 7、支路路口增设双道减速垄。



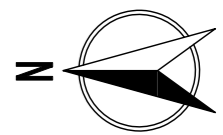
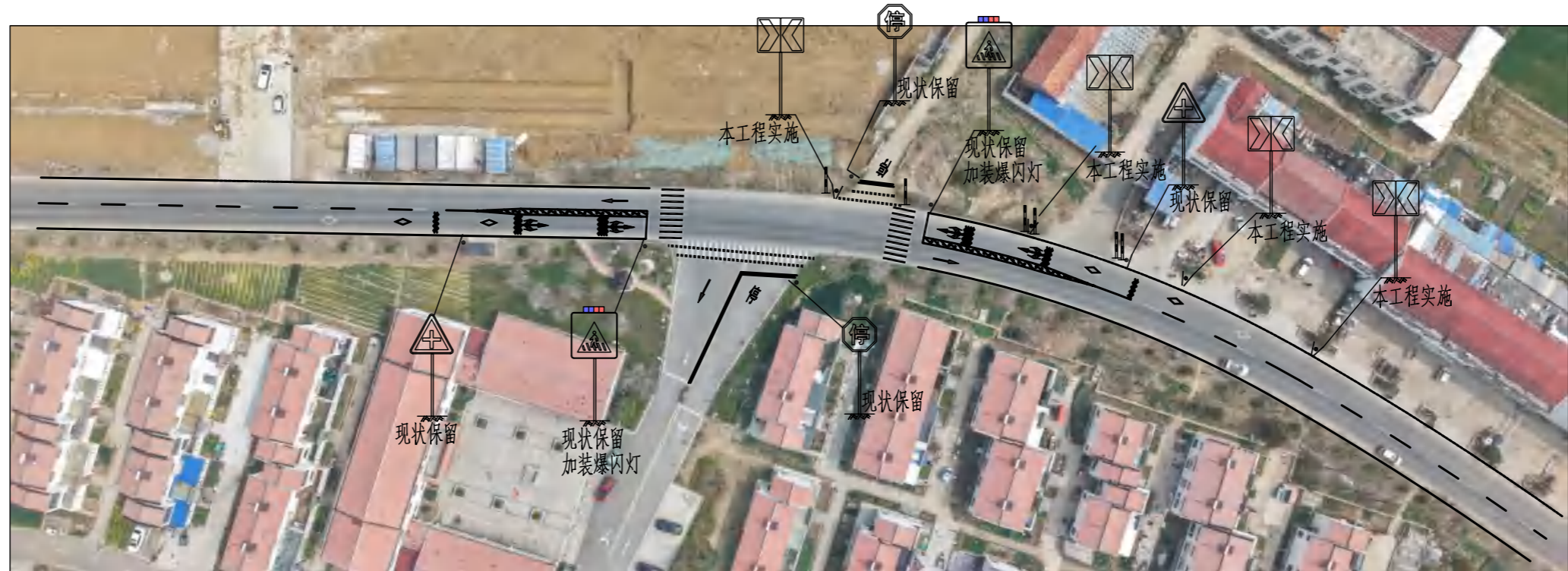
交通安全设施数量汇总表

三晓.29、晓仰线保黄线十字路口

类别	项目名称	单位	数量	备注
标线	现状模糊残缺标线清洗擦除	平方米	60	根据交警部门意见擦除, 按实计量
	白色标线		80	含振动标线28平方米
	黄色标线		60	
其他	柔性警示柱	根	60	间距为1米, 每方向30米, 按实计量
	道口标柱	根	6	另现状保留2根更换反光膜
	太阳能爆闪灯	套	2	成品采购, 安装于“人行横道”标牌顶部
	减速垄	米	50	成品采购, 安装于被交道路

三晓.29、晓仰线保黄线十字路口

- 1、道路中央彩虹线改为黄实线；
- 2、施划人行横道线、人行横道提示标线，增设人行横道提示标志；
- 3、通过施划“鱼肚线”，压缩路口进口道宽度为2.8米~3米；
- 4、增设横向减速振动标线；
- 5、加装中央柔性警示柱，间距为1米，长度为30米~40米；
- 6、在路口加装警示桩和太阳能爆闪灯；
- 7、支路路口增设双道减速垄。



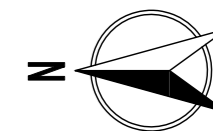
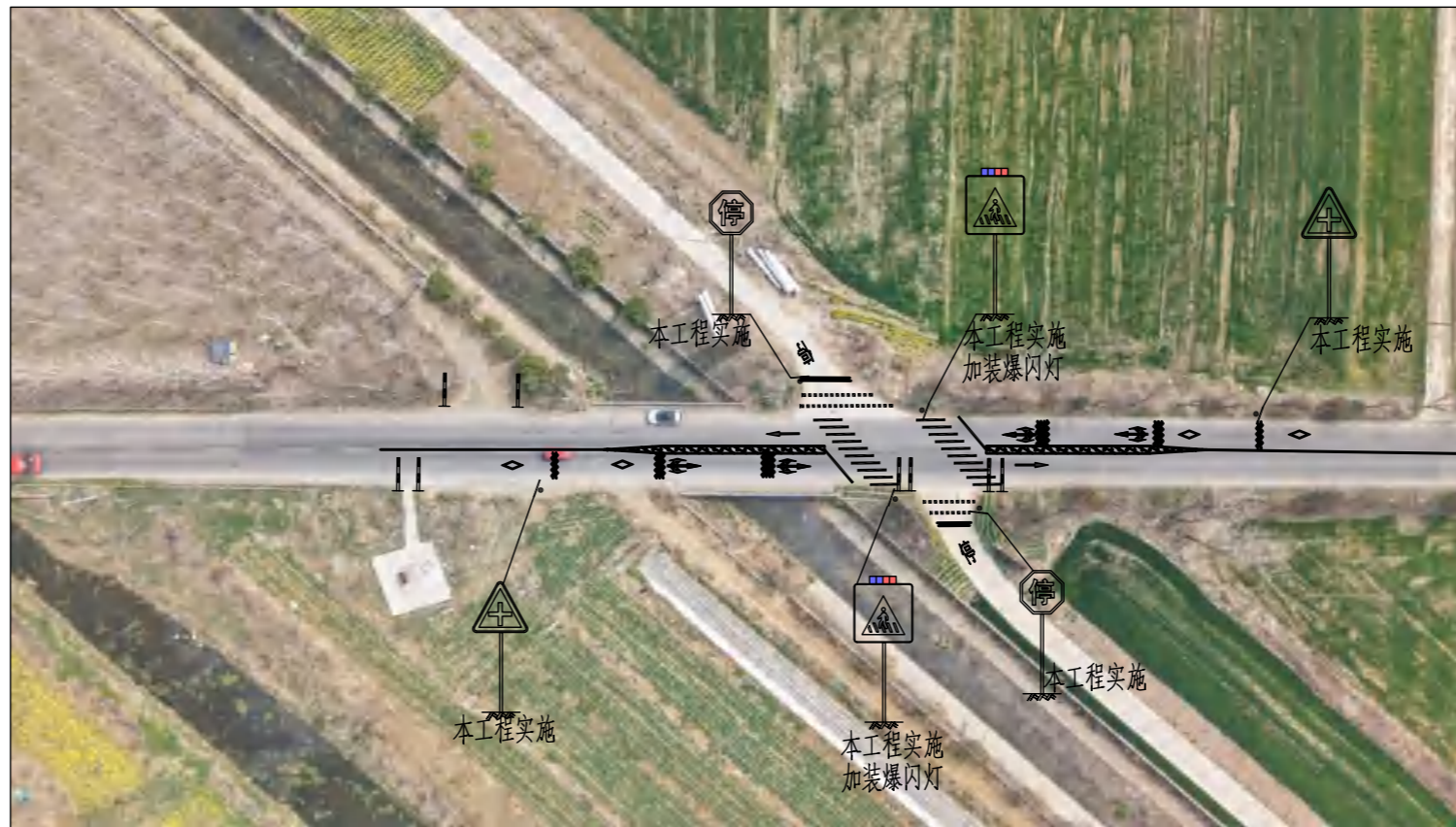
交通安全设施数量汇总表

三晓.30、晓仰线丰庄小区十字路口

类别	项目名称	单位	数量	备注
标牌	警告标志	块	8	400×600,标杆采用线形诱导标志杆
标杆	线形诱导标志杆	套	4	每两块标牌共杆设置,方向相反
标线	现状模糊残缺标线清洗擦除		60	根据交警部门意见擦除,按实计量
	白色标线	平方米	80	含振动标线28平方米
	黄色标线		60	
其他	柔性警示柱	根	60	间距为1米,每方向30米,按实计量
	道口标柱	根	6	另现状保留2根更换反光膜
	太阳能爆闪灯	套	2	成品采购,安装于“人行横道”标牌顶部
	减速垄	米	70	成品采购,安装于被交道路

三晓.30、晓仰线丰庄小区十字路口

- 1、道路中央彩虹线改为黄实线；
- 2、施划人行横道线、人行横道提示标线，增设人行横道提示标志；
- 3、通过施划“鱼肚线”，压缩路口进口道宽度为2.8米~3米；
- 4、增设横向减速振动标线；
- 5、加装中央柔性警示柱，间距为1米，长度为30米~40米；
- 6、在路口加装警示桩和太阳能爆闪灯；
- 7、支路路口增设双道减速垄。



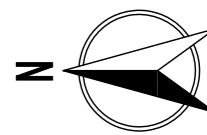
交通安全设施数量汇总表

三晓.31、晓仰线019乡道(柴沂河)十字路口

类别	项目名称	单位	数量	备注
标牌	警告标志	块	2	三角形(外径900),标杆采用单柱I型
	禁令标志		2	八边形(外径800),标杆采用单柱II型
	指示标志		2	正方形(边长800),标杆采用单柱IV型
标杆	单柱I型	套	2	
	单柱II型		2	
	单柱IV型		2	
标线	现状模糊残缺标线清洗擦除	平方米	60	根据交警部门意见擦除,按实计量
	白色标线		80	含振动标线28平方米
	黄色标线		60	
其他	柔性警示柱	根	60	间距为1米,每方向30米,按实计量
	道口标柱	根	8	另现状保留2根更换反光膜
	太阳能爆闪灯	套	2	成品采购,安装于“人行横道”标牌顶部
	减速垄	米	36	成品采购,安装于被交道路

三晓.31、晓仰线019乡道(柴沂河)十字路口

1、道路中央彩虹线改为黄实线;2、施划人行横道线、人行横道提示标线,增设人行横道提示标志;3、通过施划“鱼肚线”,压缩路口进口道宽度为2.8米~3米;4、增设横向减速振动标线;5、加装中央柔性警示柱,间距为1米,长度为30米~40米;6、在路口加装警示桩和太阳能爆闪灯;7、支路路口增设双道减速垄。



交通安全设施数量汇总表

三晓.32、晓仰线建业路十字路口

类别	项目名称	单位	数量	备注
标牌	警告标志	块	2	三角形(外径900),标杆采用单柱I型
	禁令标志		2	八边形(外径800),标杆采用单柱II型
标杆	单柱I型	套	2	
	单柱II型		2	
标线	现状模糊残缺标线清洗擦除	平方米	60	根据交警部门意见擦除,按实计量
	白色标线		80	含振动标线28平方米
	黄色标线		60	
其他	柔性警示柱	根	60	间距为1米,每方向30米,按实计量
	道口标柱	根	10	
	太阳能爆闪灯	套	2	成品采购,安装于“人行横道”标牌顶部
	减速垄	米	36	成品采购,安装于被交道路

三晓.32、晓仰线建业路十字路口

- 1、道路中央彩虹线改为黄实线；
- 2、施划人行横道线、人行横道提示标线，增设人行横道提示标志；
- 3、通过施划“鱼肚线”，压缩路口进口道宽度为2.8米~3米；
- 4、增设横向减速振动标线；
- 5、加装中央柔性警示柱，间距为1米，长度为30米~40米；
- 6、在路口加装警示桩和太阳能爆闪灯；
- 7、支路路口增设双道减速垄。



交通安全设施数量汇总表

三晚.33、晓仰线小康路十字路口

类别	项目名称	单位	数量	备注
标牌	警告标志	块	1	1450×600,标杆采用单柱IX型
	禁令标志		1	八边形(外径800),标杆采用单柱II型
	指示标志		2	正方形(边长800),标杆采用单柱IV型
标杆	单柱II型	套	1	
	单柱IV型		2	
	单柱IX型		1	
标线	现状模糊残缺标线清洗擦除	平方米	60	根据交警部门意见擦除,按实计量
	白色标线		80	含振动标线28平方米
	黄色标线		60	
其他	柔性警示柱	根	60	间距为1米,每方向30米,按实计量
	道口标柱	根	6	
	太阳能爆闪灯	套	2	成品采购,安装于“人行横道”标牌顶部
	减速垄	米	30	成品采购,安装于被交道路

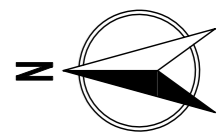
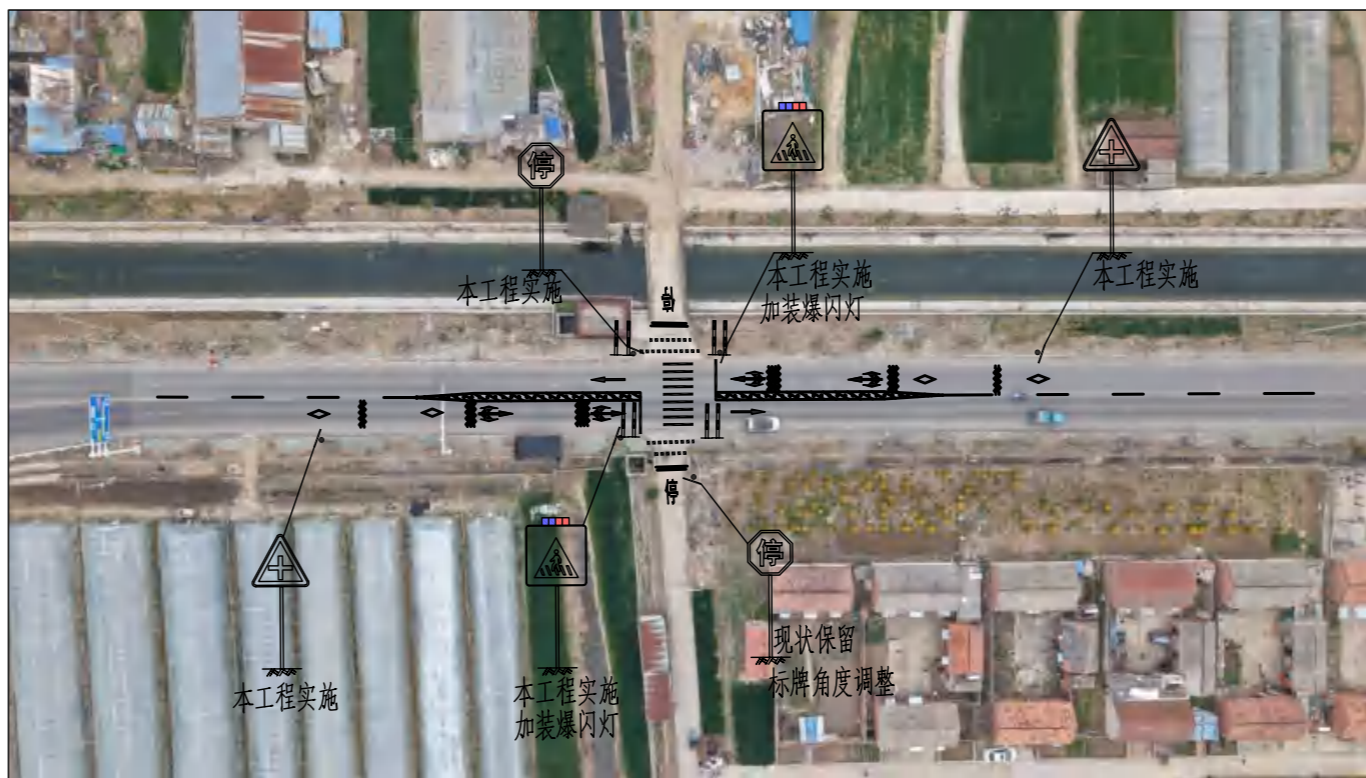
现状保留

本工程实施
加装爆闪灯

本工程实施

三晚.33、晓仰线小康路十字路口

- 1、道路中央彩虹线改为黄实线；
- 2、施划人行横道线、人行横道提示标线，增设人行横道提示标志；
- 3、通过施划“鱼肚线”，压缩路口进口道宽度为2.8米~3米；
- 4、增设横向减速振动标线；
- 5、加装中央柔性警示柱，间距为1米，长度为30米~40米；
- 6、在路口加装警示桩和太阳能爆闪灯；
- 7、支路路口增设双道减速垄。



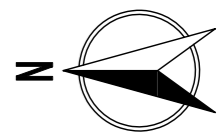
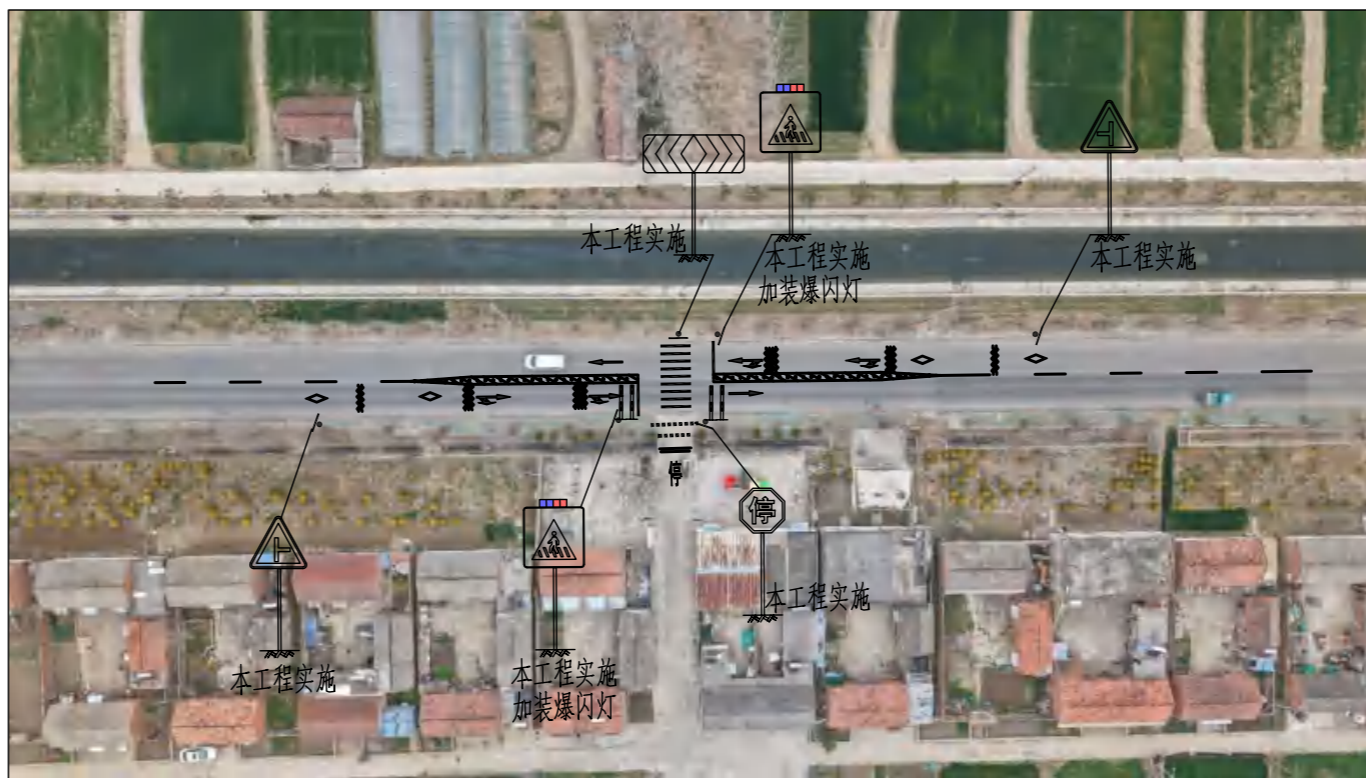
交通安全设施数量汇总表

三晓.34、晓仰线侍岭滨河路一分渠路口

类别	项目名称	单位	数量	备注
标牌	警告标志	块	2	三角形(外径900),标杆采用单柱I型
	禁令标志		1	八边形(外径800),标杆采用单柱II型
	指示标志		2	正方形(边长800),标杆采用单柱IV型
标杆	单柱I型	套	2	
	单柱II型		1	
	单柱IV型		2	
标线	现状模糊残缺标线清洗擦除	平方米	60	根据交警部门意见擦除,按实计量
	白色标线		80	含振动标线28平方米
	黄色标线		60	
其他	柔性警示柱	根	60	间距为1米,每方向30米,按实计量
	道口标柱	根	8	
	太阳能爆闪灯	套	2	成品采购,安装于“人行横道”标牌顶部
	减速垄	米	24	成品采购,安装于被交道路

三晓.34、晓仰线侍岭滨河路一分渠路口

- 1、道路中央彩虹线改为黄实线；
- 2、施划人行横道线、人行横道提示标线，增设人行横道提示标志；
- 3、通过施划“鱼肚线”，压缩路口进口道宽度为2.8米~3米；
- 4、增设横向减速振动标线；
- 5、加装中央柔性警示柱，间距为1米，长度为30米~40米；
- 6、在路口加装警示桩和太阳能爆闪灯；
- 7、支路路口增设双道减速垄。



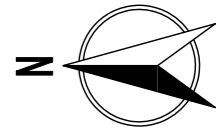
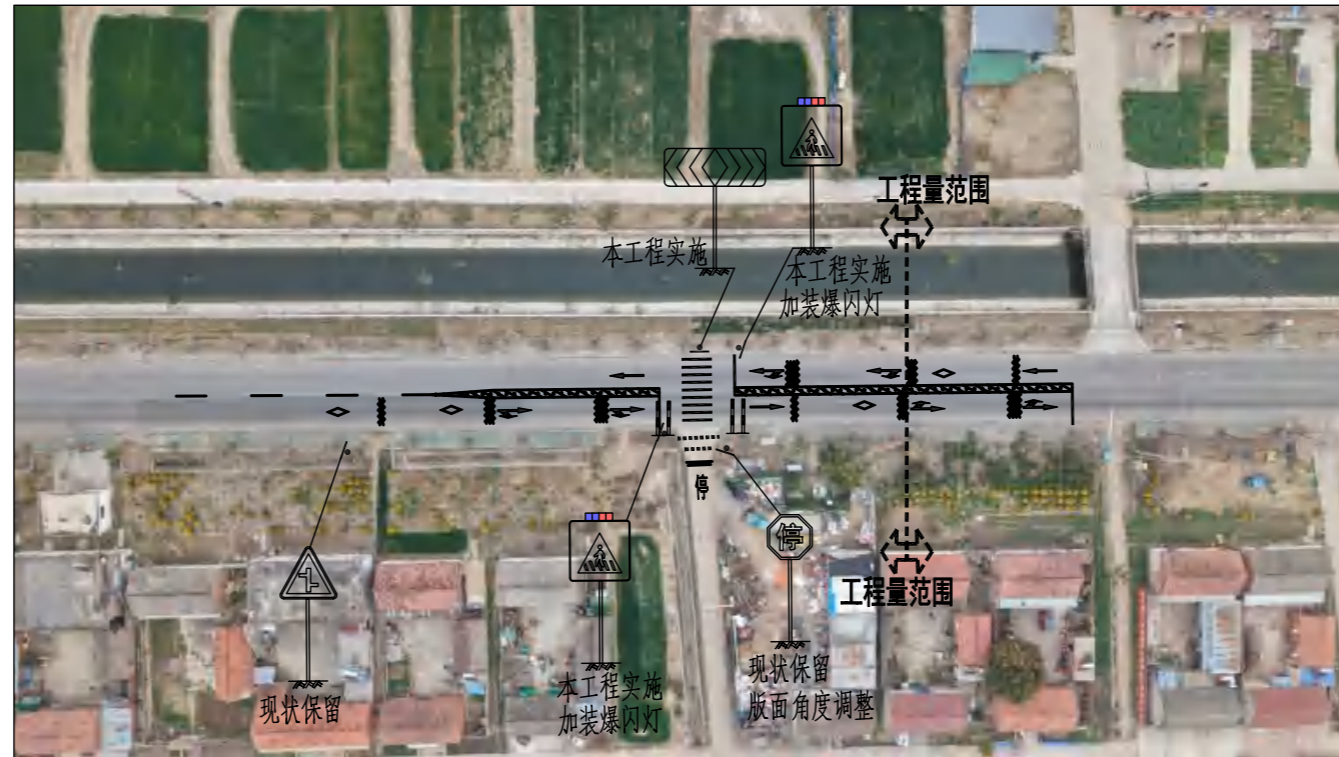
交通安全设施数量汇总表

三晓.35、晓仰线侍岭滨河路一分渠东第一路口

类别	项目名称	单位	数量	备注
标牌	警告标志	块	2	三角形(外径900),标杆采用单柱I型
	禁令标志		1	1450×600,标杆采用单柱IX型
	指示标志		1	八边形(外径800),标杆采用单柱II型
	指示标志		2	正方形(边长800),标杆采用单柱IV型
标杆	单柱I型	套	2	
	单柱II型		1	
	单柱IV型		2	
	单柱IX型		1	
标线	现状模糊残缺标线清洗擦除	平方米	60	根据交警部门意见擦除,按实计量
	白色标线		80	含振动标线28平方米
	黄色标线		60	
其他	柔性警示柱	根	60	间距为1米,每方向30米,按实计量
	道口标柱	根	4	
	太阳能爆闪灯	套	2	成品采购,安装于“人行横道”标牌顶部
	减速垄	米	12	成品采购,安装于被交道路

三晓.35、晓仰线侍岭滨河路一分渠东第一路口

- 1、道路中央彩虹线改为黄实线；
- 2、施划人行横道线、人行横道提示标线，增设人行横道提示标志；
- 3、通过施划“鱼肚线”，压缩路口进口道宽度为2.8米~3米；
- 4、增设横向减速振动标线；
- 5、加装中央柔性警示柱，间距为1米，长度为30米~40米；
- 6、在路口加装警示桩和太阳能爆闪灯；
- 7、支路路口增设双道减速垄。



交通安全设施数量汇总表

三晓.36、晓仰线侍岭滨河路一分渠东第二路口

类别	项目名称	单位	数量	备注
标牌	警告标志	块	1	1450×600,标杆采用单柱IX型
	指示标志		2	正方形(边长800),标杆采用单柱IV型
标杆	单柱IV型	套	2	
	单柱IX型		1	
标线	现状模糊残缺标线清洗擦除	平方米	40	根据交警部门意见擦除,按实计量
	白色标线		60	含振动标线28平方米
	黄色标线		50	
其他	柔性警示柱	根	54	间距为1米,每方向30米,按实计量
	道口标柱	根	4	
	太阳能爆闪灯	套	2	成品采购,安装于“人行横道”标牌顶部
	减速垄	米	10	成品采购,安装于被交道路

三晓.36、晓仰线侍岭滨河路一分渠东第二路口

1、道路中央彩虹线改为黄实线；2、施划人行横道线、人行横道提示标线，增设人行横道提示标志；3、通过施划“鱼肚线”，压缩路口进口道宽度为2.8米~3米；4、增设横向减速振动标线；5、加装中央柔性警示柱，间距为1米，长度为30米~40米；6、在路口加装警示桩和太阳能爆闪灯；7、支路路口增设双道减速垄。



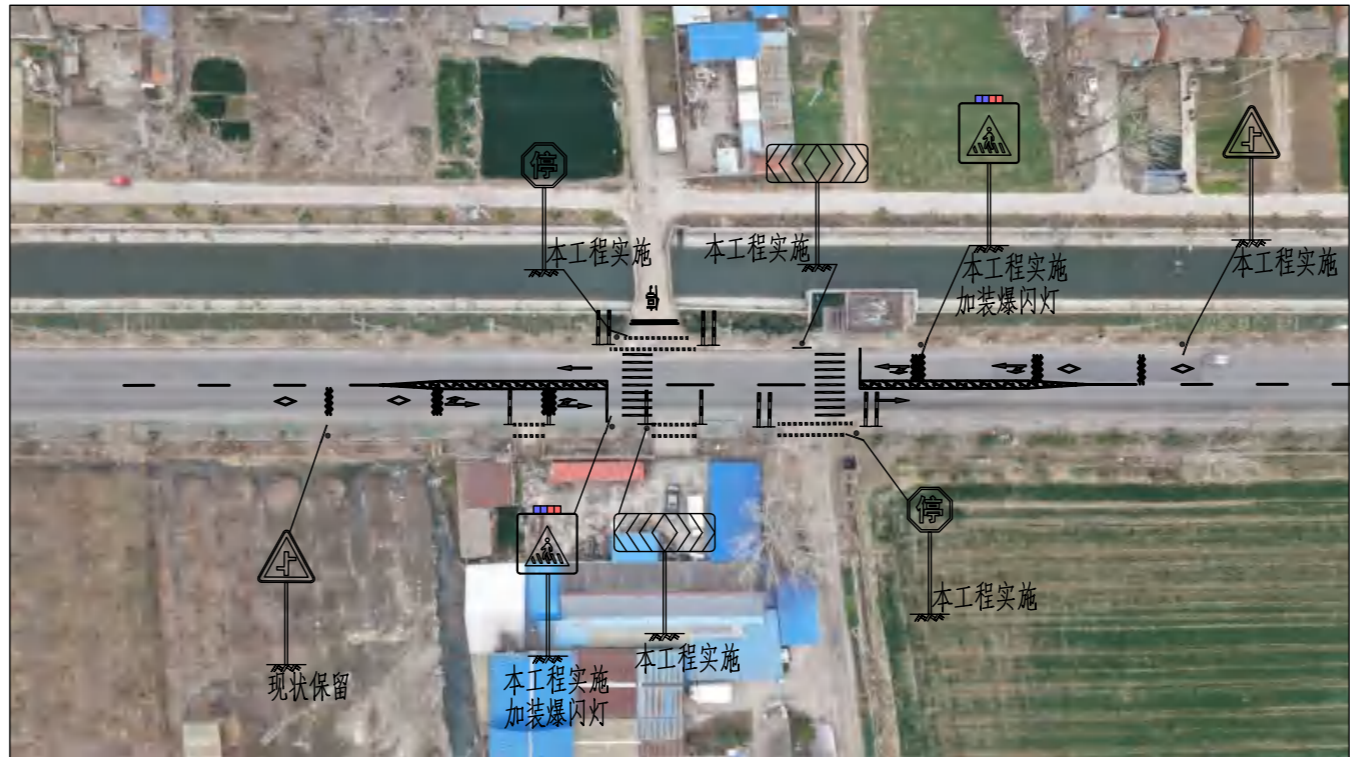
交通安全设施数量汇总表

三晓.37、晓仰线侍岭滨河路小黄庄路口

类别	项目名称	单位	数量	备注
标牌	禁令标志	块	2	八边形(外径800),标杆采用单柱II型
	指示标志		2	正方形(边长800),标杆采用单柱IV型
标杆	单柱II型	套	2	
	单柱IV型		2	
标线	现状模糊残缺标线清洗擦除	平方米	40	根据交警部门意见擦除,按实计量
	白色标线		60	含振动标线28平方米
	黄色标线		50	
其他	柔性警示柱	根	54	间距为1米,每方向30米,按实计量
	道口标柱	根	12	
	太阳能爆闪灯	套	2	成品采购,安装于“人行横道”标牌顶部
	减速垄	米	40	成品采购,安装于被交道路

三晓.37、晓仰线侍岭滨河路小黄庄路口

- 1、道路中央彩虹线改为黄实线；
- 2、施划人行横道线、人行横道提示标线，增设人行横道提示标志；
- 3、通过施划“鱼肚线”，压缩路口进口道宽度为2.8米~3米；
- 4、增设横向减速振动标线；
- 5、加装中央柔性警示柱，间距为1米，长度为30米~40米；
- 6、在路口加装警示桩和太阳能爆闪灯；
- 7、支路路口增设双道减速垄。



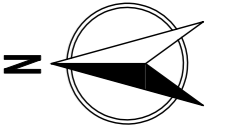
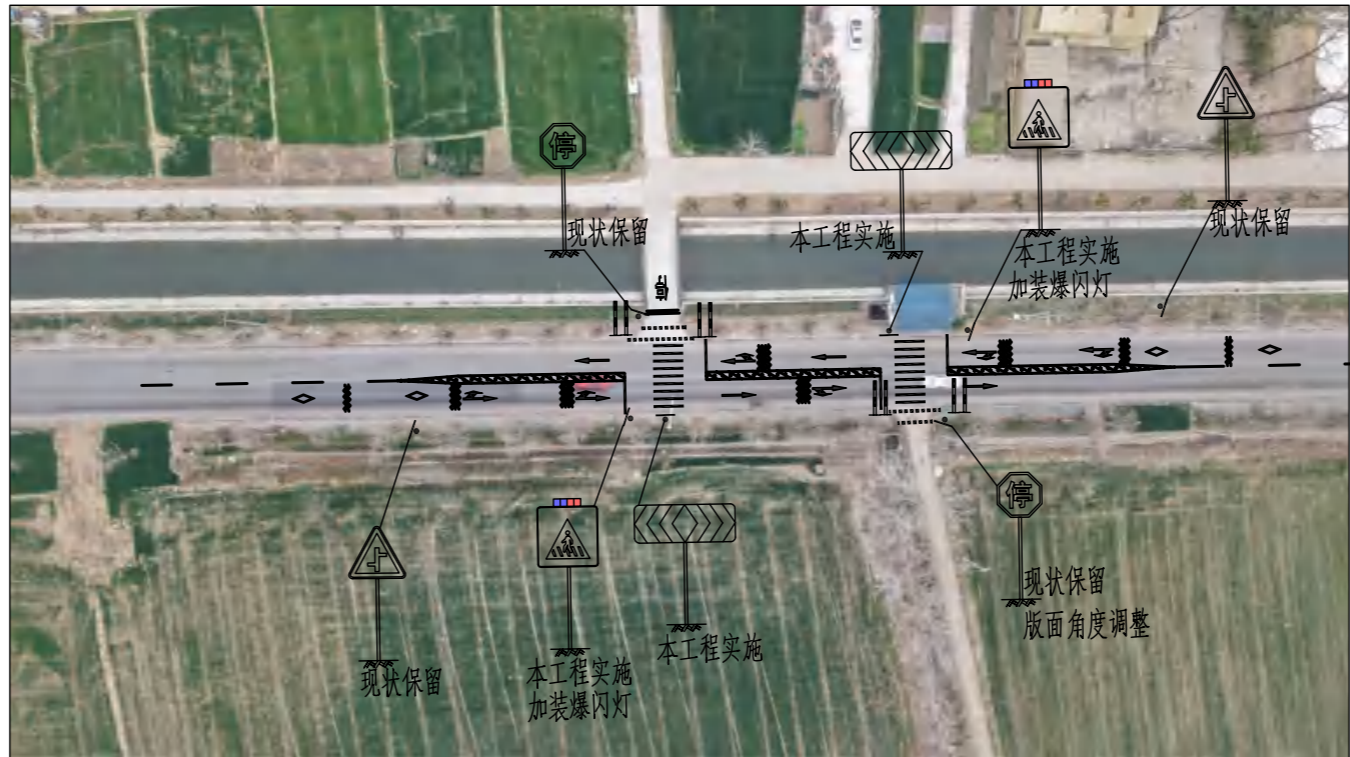
交通安全设施数量汇总表

三晓.38、晓仰线侍岭滨河路圩东叉型路口

类别	项目名称	单位	数量	备注
标牌	警告标志	块	1	三角形(外径900),标杆采用单柱I型
			2	1450×600,标杆采用单柱IX型
	禁令标志		2	八边形(外径800),标杆采用单柱II型
	指示标志		2	正方形(边长800),标杆采用单柱IV型
标杆	单柱I型	套	1	
	单柱II型		2	
	单柱IV型		2	
	单柱IX型		2	
标线	现状模糊残缺标线清洗擦除	平方米	60	根据交警部门意见擦除,按实计量
	白色标线		90	含振动标线28平方米
	黄色标线		70	
其他	柔性警示柱	根	70	间距为1米,每方向30米,按实计量
	道口标柱	根	12	
	太阳能爆闪灯	套	2	成品采购,安装于“人行横道”标牌顶部
	减速垄	米	60	成品采购,安装于被交道路

三晓.38、晓仰线侍岭滨河路圩东叉型路口

- 1、道路中央彩虹线改为黄实线；
- 2、施划人行横道线、人行横道提示标线，增设人行横道提示标志；
- 3、通过施划“鱼肚线”，压缩路口进口道宽度为2.8米~3米；
- 4、增设横向减速振动标线；
- 5、加装中央柔性警示柱，间距为1米，长度为30米~40米；
- 6、在路口加装警示桩和太阳能爆闪灯；
- 7、支路路口增设双道减速垄。



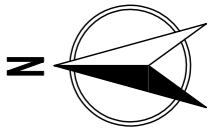
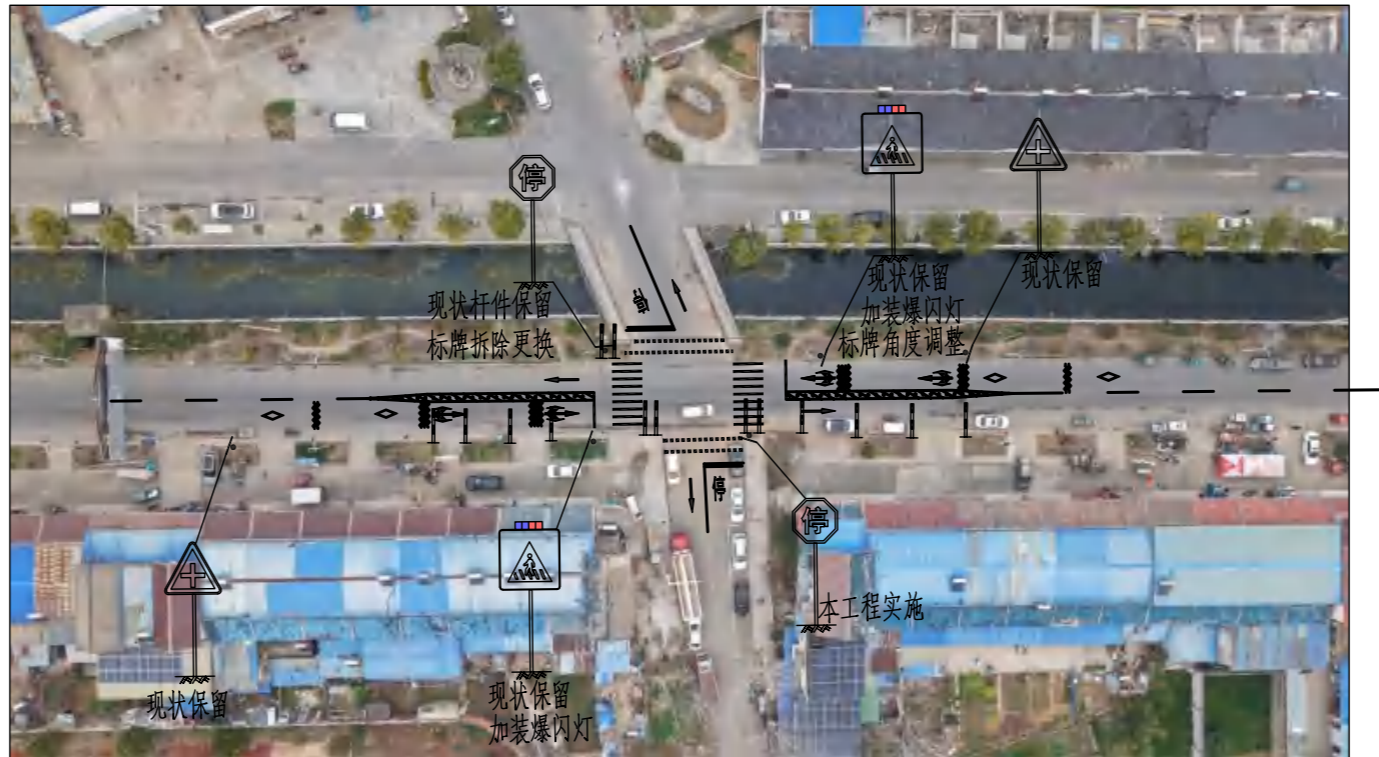
交通安全设施数量汇总表

三晓.39、晓仰线滨河路曹庄路口

类别	项目名称	单位	数量	备注
标牌	警告标志	块	2	1450×600,标杆采用单柱IX型
	指示标志		2	正方形(边长800),标杆采用单柱IV型
标杆	单柱IV型	套	2	
	单柱IX型		2	
标线	现状模糊残缺标线清洗擦除	平方米	60	根据交警部门意见擦除,按实计量
	白色标线		90	含振动标线40平方米
	黄色标线		70	
其他	柔性警示柱	根	83	间距为1米,每方向30米,按实计量
	道口标柱	根	8	
	太阳能爆闪灯	套	2	成品采购,安装于“人行横道”标牌顶部
	减速垄	米	26	成品采购,安装于被交道路

三晓.39、晓仰线滨河路曹庄路口

1、道路中央彩虹线改为黄实线；2、施划人行横道线、人行横道提示标线，增设人行横道提示标志；3、通过施划“鱼肚线”，压缩路口进口道宽度为2.8米~3米；4、增设横向减速振动标线；5、加装中央柔性警示柱，间距为1米，长度为30米~40米；6、在路口加装警示桩和太阳能爆闪灯；7、支路路口增设双道减速垄。



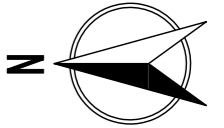
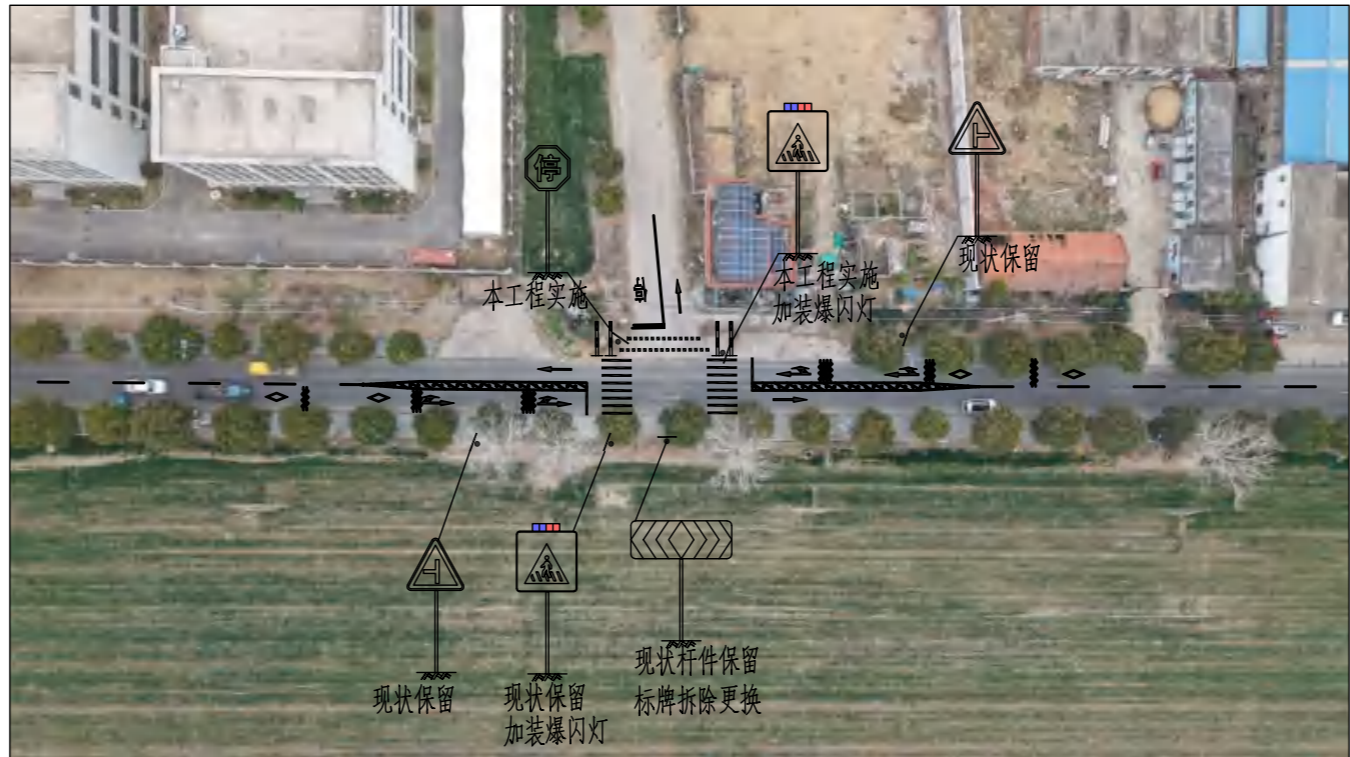
交通安全设施数量汇总表

三晓.40、晓仰线滨河路与府苑路路口

类别	项目名称	单位	数量	备注
标牌	禁令标志	块	1	八边形(外径800),标杆利用现状
			1	八边形(外径800),标杆采用单柱II型
标杆	单柱II型	套	1	
标线	现状模糊残缺标线清洗擦除	平方米	60	根据交警部门意见擦除,按实计量
	白色标线		80	含振动标线28平方米
	黄色标线		60	
其他	柔性警示柱	根	60	间距为1米,每方向30米,按实计量
	道口标柱	根	14	另现状保留2根更换反光膜
	太阳能爆闪灯	套	2	成品采购,安装于“人行横道”标牌顶部
	减速垄	米	50	成品采购,安装于被交道路

三晓.40、晓仰线滨河路与府苑路路口

- 1、道路中央彩虹线改为黄实线；
- 2、施划人行横道线、人行横道提示标线，增设人行横道提示标志；
- 3、通过施划“鱼肚线”，压缩路口进口道宽度为2.8米~3米；
- 4、增设横向减速振动标线；
- 5、加装中央柔性警示柱，间距为1米，长度为30米~40米；
- 6、在路口加装警示桩和太阳能爆闪灯；
- 7、支路路口增设双道减速垄。



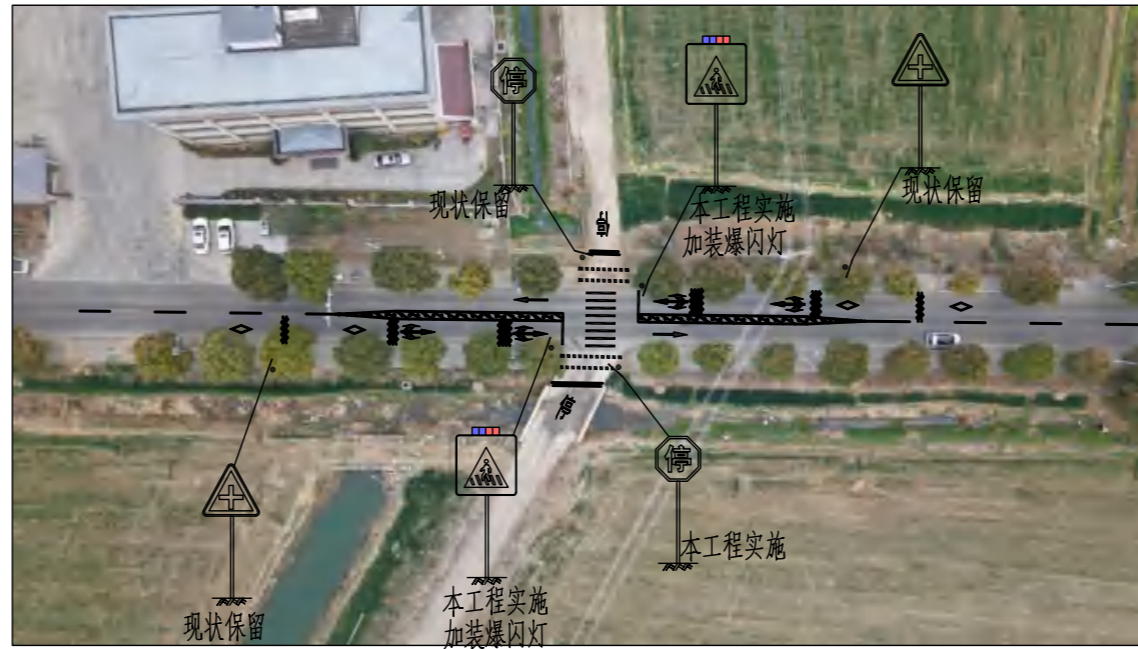
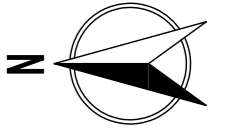
交通安全设施数量汇总表

三晓.41、晓仰线来侍路丝绸场路口

类别	项目名称	单位	数量	备注
标牌	警告标志	块	1	1450×600,标杆利用现状
	禁令标志		1	八边形(外径800),标杆采用单柱II型
	指示标志		1	正方形(边长800),标杆采用单柱IV型
标杆	单柱II型	套	1	
	单柱IV型		1	
标线	现状模糊残缺标线清洗擦除	平方米	60	根据交警部门意见擦除,按实计量
	白色标线		80	含振动标线28平方米
	黄色标线		60	
其他	柔性警示柱	根	60	间距为1米,每方向30米,按实计量
	道口标柱	根	4	
	太阳能爆闪灯	套	2	成品采购,安装于“人行横道”标牌顶部
	减速垄	米	22	成品采购,安装于被交道路

三晓.41、晓仰线来侍路丝绸场路口

1、道路中央彩虹线改为黄实线；2、施划人行横道线、人行横道提示标线，增设人行横道提示标志；3、通过施划“鱼肚线”，压缩路口进口道宽度为2.8米~3米；4、增设横向减速振动标线；5、加装中央柔性警示柱，间距为1米，长度为30米~40米；6、在路口加装警示桩和太阳能爆闪灯；7、支路路口增设双道减速垄。



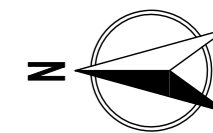
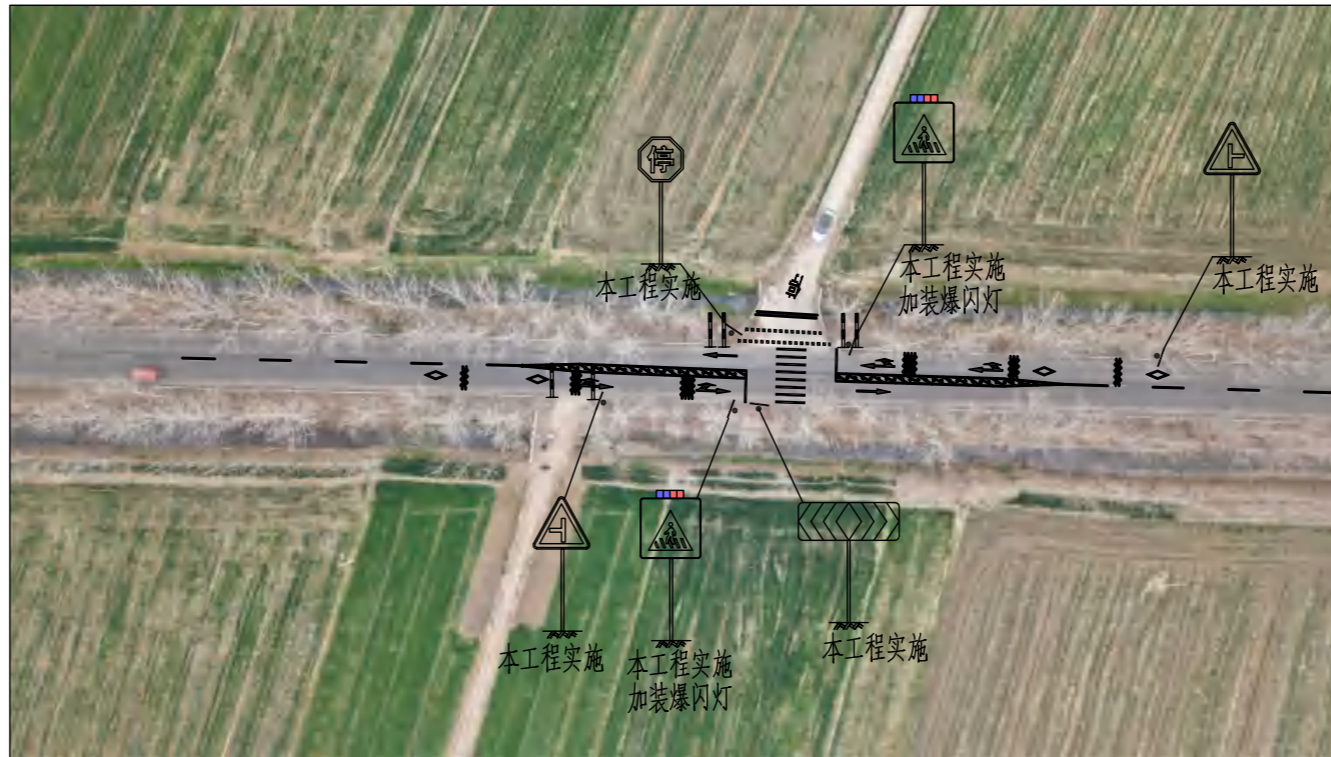
交通安全设施数量汇总表

三晓.42、晓仰线来待路金丰米业南侧路口

类别	项目名称	单位	数量	备注
标牌	禁令标志	块	1	八边形(外径800),标杆采用单柱II型
	指示标志		2	正方形(边长800),标杆采用单柱IV型
标杆	单柱II型	套	1	
	单柱IV型		2	
标线	现状模糊残缺标线清洗擦除	平方米	60	根据交警部门意见擦除,按实计量
	白色标线		80	含振动标线28平方米
	黄色标线		60	
其他	柔性警示柱	根	60	间距为1米,每方向30米,按实计量
	太阳能爆闪灯	套	2	成品采购,安装于“人行横道”标牌顶部
	减速垄	米	30	成品采购,安装于被交道路

三晓.42、晓仰线来待路金丰米业南侧路口

- 1、道路中央彩虹线改为黄实线；
- 2、施划人行横道线、人行横道提示标线，增设人行横道提示标志；
- 3、通过施划“鱼肚线”，压缩路口进口道宽度为2.8米~3米；
- 4、增设横向减速振动标线；
- 5、加装中央柔性警示柱，间距为1米，长度为30米~40米；
- 6、在路口加装警示桩和太阳能爆闪灯；
- 7、支路路口增设双道减速垄。



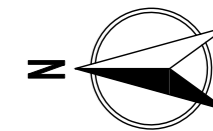
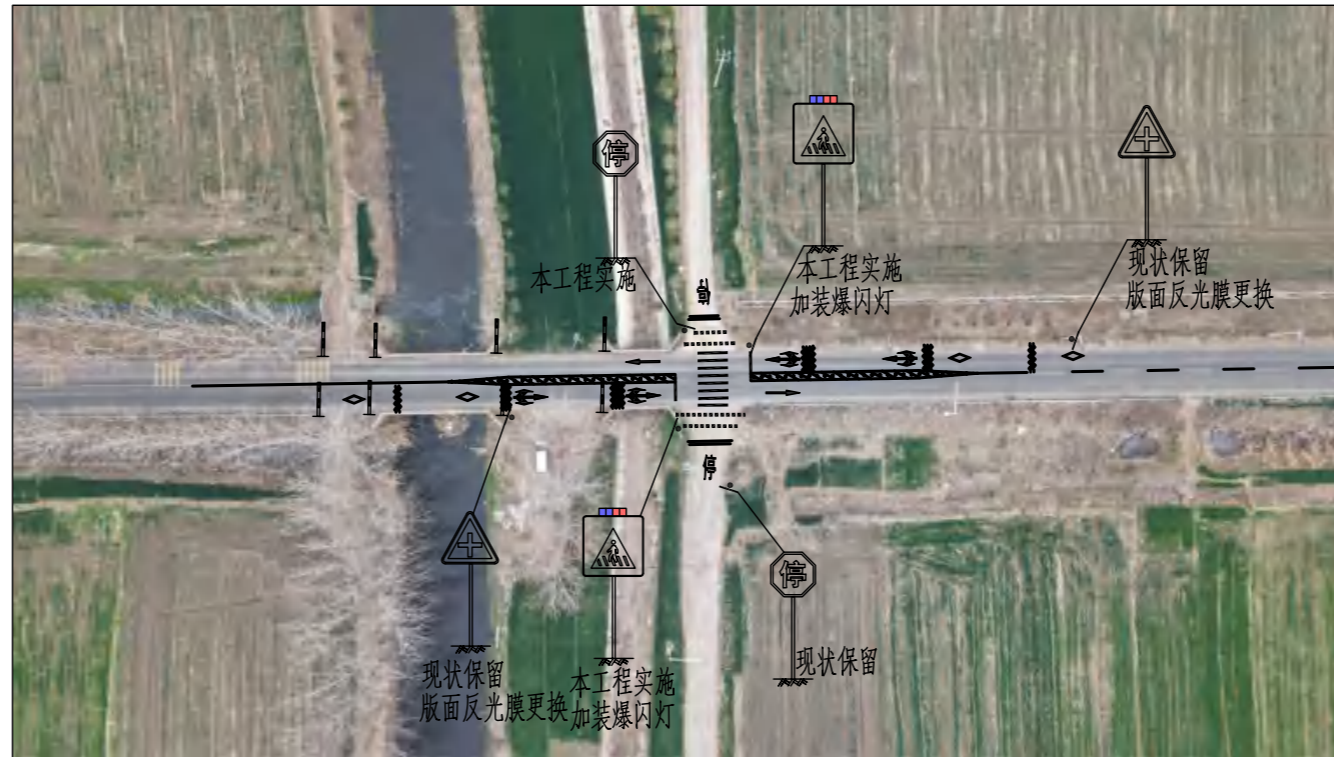
交通安全设施数量汇总表

三晓.43、晓仰线来待路金丰米业南侧第二路口

类别	项目名称	单位	数量	备注
标牌	警告标志	块	2	三角形(外径900),标杆采用单柱I型
			1	1450×600,标杆采用单柱IX型
	禁令标志		1	八边形(外径800),标杆采用单柱II型
	指示标志		2	正方形(边长800),标杆采用单柱IV型
标杆	单柱I型	套	2	
	单柱II型		1	
	单柱IV型		2	
	单柱IX型		1	
标线	现状模糊残缺标线清洗擦除	平方米	60	根据交警部门意见擦除,按实计量
	白色标线		80	含振动标线28平方米
	黄色标线		60	
其他	柔性警示柱	根	60	间距为1米,每方向30米,按实计量
	道口标柱	根	6	
	太阳能爆闪灯	套	2	成品采购,安装于“人行横道”标牌顶部
	减速垄	米	24	成品采购,安装于被交道路

三晓.43、晓仰线来待路金丰米业南侧第二路口

- 1、道路中央彩虹线改为黄实线；
- 2、施划人行横道线、人行横道提示标线，增设人行横道提示标志；
- 3、通过施划“鱼肚线”，压缩路口进口道宽度为2.8米~3米；
- 4、增设横向减速振动标线；
- 5、加装中央柔性警示柱，间距为1米，长度为30米~40米；
- 6、在路口加装警示桩和太阳能爆闪灯；
- 7、支路路口增设双道减速垄。



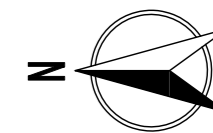
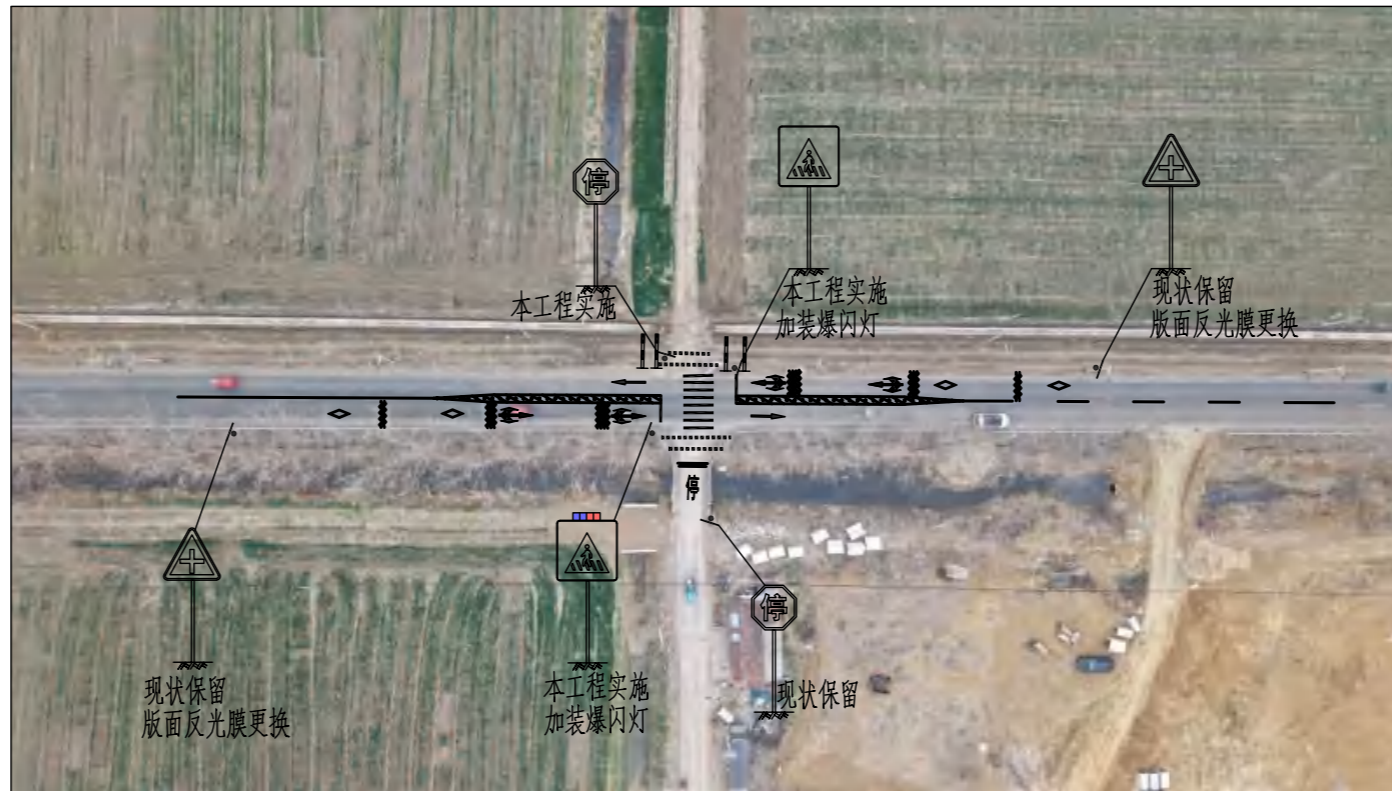
交通安全设施数量汇总表

三晓.44、晓仰线来待路黄庄桥路口

类别	项目名称	单位	数量	备注
标牌	警告标志	块	2	三角形(外径900),版面反光膜更换
	禁令标志		1	八边形(外径800),标杆采用单柱II型
	指示标志		2	正方形(边长800),标杆采用单柱IV型
标杆	单柱II型	套	1	
	单柱IV型		2	
标线	现状模糊残缺标线清洗擦除	平方米	60	根据交警部门意见擦除,按实计量
	白色标线		80	含振动标线28平方米
	黄色标线		60	
其他	柔性警示柱	根	60	间距为1米,每方向30米,按实计量
	道口标柱	根	8	
	太阳能爆闪灯	套	2	成品采购,安装于“人行横道”标牌顶部
	减速垄	米	28	成品采购,安装于被交道路

三晓.44、晓仰线来待路黄庄桥路口

1、道路中央彩虹线改为黄实线；2、施划人行横道线、人行横道提示标线，增设人行横道提示标志；3、通过施划“鱼肚线”，压缩路口进口道宽度为2.8米~3米；4、增设横向减速振动标线；5、加装中央柔性警示柱，间距为1米，长度为30米~40米；6、在路口加装警示桩和太阳能爆闪灯；7、支路路口增设双道减速垄。



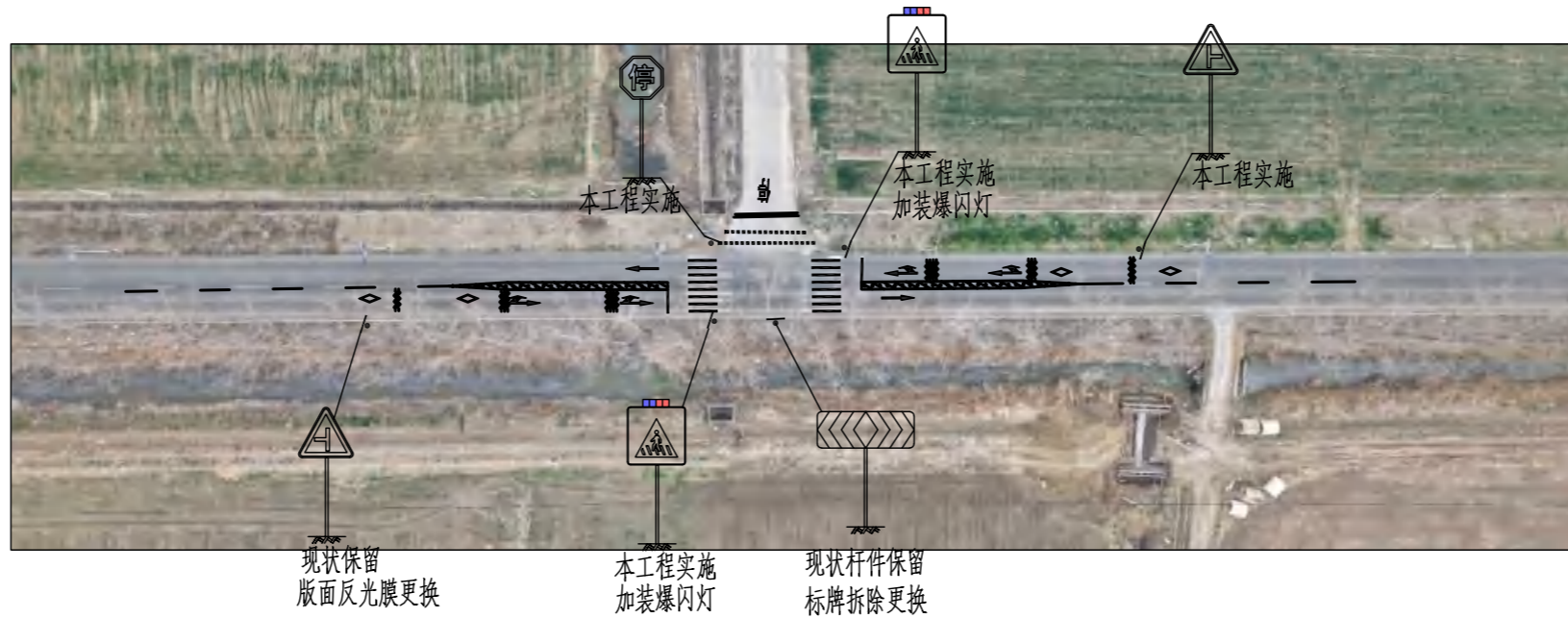
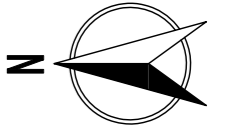
交通安全设施数量汇总表

三晓.45、晓仰线来侍路黄庄村路口

类别	项目名称	单位	数量	备注
标牌	警告标志	块	2	三角形(外径900),版面反光膜更换
	禁令标志		1	八边形(外径800),标杆采用单柱II型
	指示标志		2	正方形(边长800),标杆采用单柱IV型
标杆	单柱II型	套	1	
	单柱IV型		2	
标线	现状模糊残缺标线清洗擦除	平方米	60	根据交警部门意见擦除,按实计量
	白色标线		80	含振动标线28平方米
	黄色标线		60	
其他	柔性警示柱	根	60	间距为1米,每方向30米,按实计量
	道口标柱	根	4	
	太阳能爆闪灯	套	2	成品采购,安装于“人行横道”标牌顶部
	减速垄	米	30	成品采购,安装于被交道路

三晓.45、晓仰线来侍路黄庄村路口

1、道路中央彩虹线改为黄实线；2、施划人行横道线、人行横道提示标线，增设人行横道提示标志；3、通过施划“鱼肚线”，压缩路口进口道宽度为2.8米~3米；4、增设横向减速振动标线；5、加装中央柔性警示柱，间距为1米，长度为30米~40米；6、在路口加装警示桩和太阳能爆闪灯；7、支路路口增设双道减速垄。



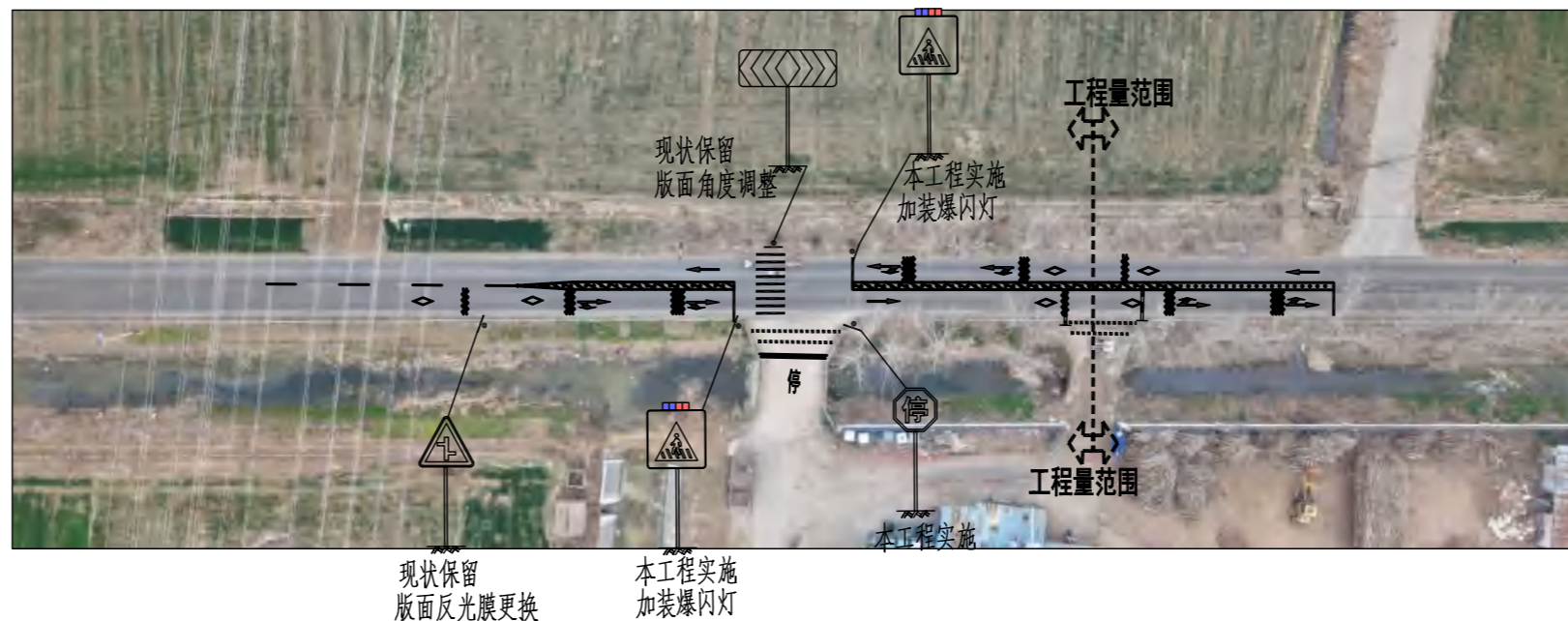
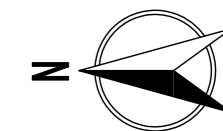
交通安全设施数量汇总表

三晓.46、晓仰线来待路与来路线路口

类别	项目名称	单位	数量	备注
标牌	警告标志	块	1	三角形(外径900),标杆采用单柱I型
			1	三角形(外径900),版面反光膜更换
			1	1450×600,标杆利用现状
	禁令标志	1	八边形(外径800),标杆采用单柱II型	
指示标志	2	正方形(边长800),标杆采用单柱IV型		
标杆	单柱I型	套	1	
	单柱II型		1	
	单柱IV型		2	
标线	现状模糊残缺标线清洗擦除	平方米	60	根据交警部门意见擦除,按实计量
	白色标线		80	含振动标线28平方米
	黄色标线		60	
其他	柔性警示柱	根	60	间距为1米,每方向30米,按实计量
	太阳能爆闪灯	套	2	成品采购,安装于“人行横道”标牌顶部
	减速垄	米	24	成品采购,安装于被交道路

三晓.46、晓仰线来待路与来路线路口

- 1、道路中央彩虹线改为黄实线；
- 2、施划人行横道线、人行横道提示标线，增设人行横道提示标志；
- 3、通过施划“鱼肚线”，压缩路口进口道宽度为2.8米~3米；
- 4、增设横向减速振动标线；
- 5、加装中央柔性警示柱，间距为1米，长度为30米~40米；
- 6、在路口加装警示桩和太阳能爆闪灯；
- 7、支路路口增设双道减速垄。



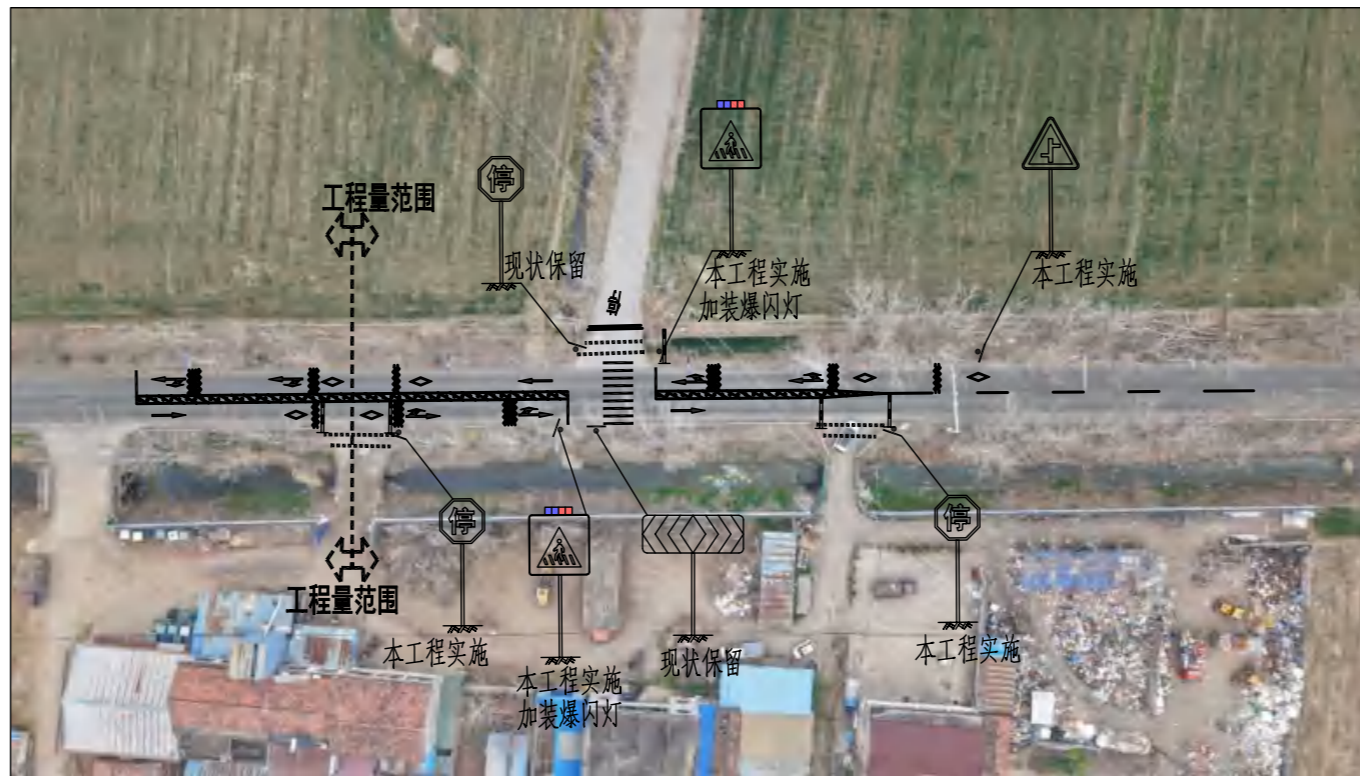
交通安全设施数量汇总表

三晓.47、晓仰线来待路大邱庄路口

类别	项目名称	单位	数量	备注
标牌	警告标志	块	1	三角形(外径900),版面反光膜更换
	禁令标志		1	八边形(外径800),标杆采用单柱II型
	指示标志		2	正方形(边长800),标杆采用单柱IV型
标杆	单柱II型	套	1	
	单柱IV型		2	
标线	现状模糊残缺标线清洗擦除	平方米	60	根据交警部门意见擦除,按实计量
	白色标线		80	含振动标线28平方米
	黄色标线		60	
其他	柔性警示柱	根	60	间距为1米,每方向30米,按实计量
	道口标柱	根	1	
	太阳能爆闪灯	套	2	成品采购,安装于“人行横道”标牌顶部
	减速垄	米	30	成品采购,安装于被交道路

三晓.47、晓仰线来待路大邱庄路口

1、道路中央彩虹线改为黄实线；2、施划人行横道线、人行横道提示标线，增设人行横道提示标志；3、通过施划“鱼肚线”，压缩路口进口道宽度为2.8米~3米；4、增设横向减速振动标线；5、加装中央柔性警示柱，间距为1米，长度为30米~40米；6、在路口加装警示桩和太阳能爆闪灯；7、支路路口增设双道减速垄。



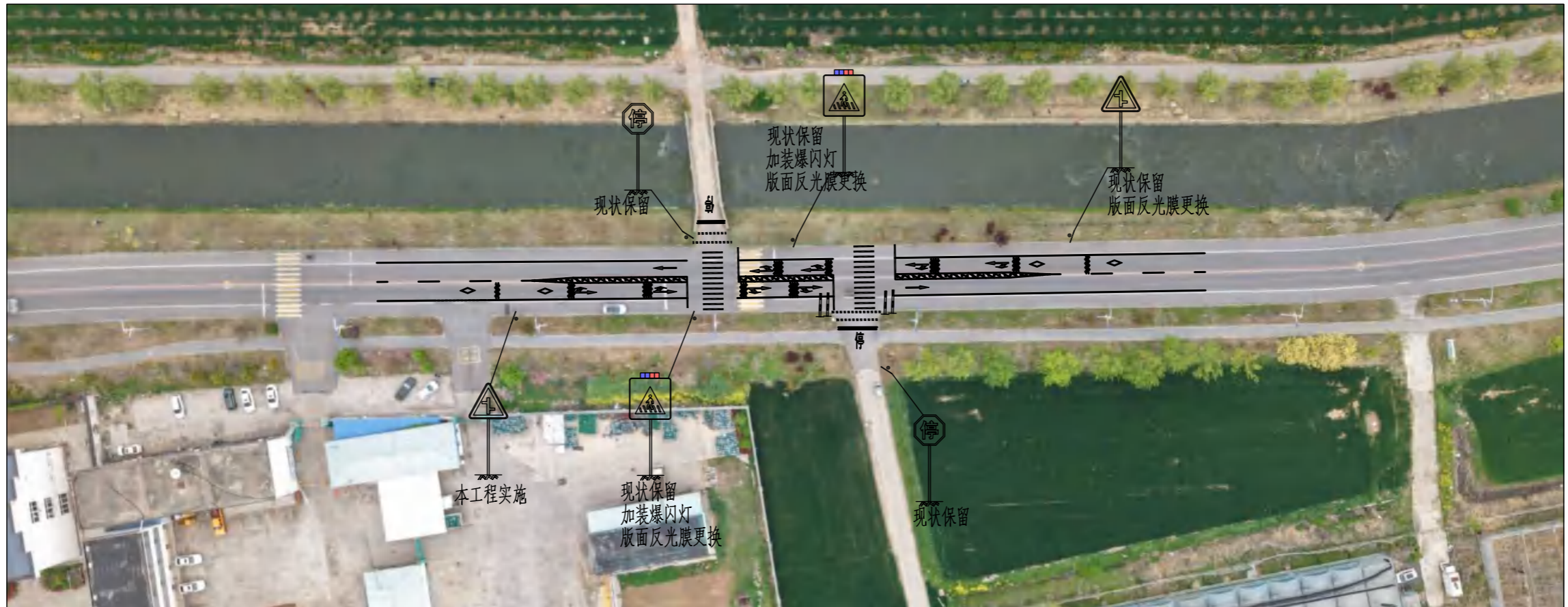
交通安全设施数量汇总表

三晓.48、晓仰线来侍路与华昌路路口

类别	项目名称	单位	数量	备注
标牌	警告标志	块	1	三角形(外径900),标杆采用单柱I型
	禁令标志		2	八边形(外径800),标杆采用单柱II型
	指示标志		2	正方形(边长800),标杆采用单柱IV型
标杆	单柱I型	套	1	
	单柱II型		2	
	单柱IV型		2	
标线	现状模糊残缺标线清洗擦除	平方米	60	根据交警部门意见擦除,按实计量
	白色标线		80	含振动标线28平方米
	黄色标线		60	
其他	柔性警示柱	根	60	间距为1米,每方向30米,按实计量
	道口标柱	根	5	另现状保留2根更换反光膜
	太阳能爆闪灯	套	2	成品采购,安装于“人行横道”标牌顶部
	减速垄	米	50	成品采购,安装于被交道路

三晓.48、晓仰线来侍路与华昌路路口

- 1、道路中央彩虹线改为黄实线；
- 2、施划人行横道线、人行横道提示标线，增设人行横道提示标志；
- 3、通过施划“鱼肚线”，压缩路口进口道宽度为2.8米~3米；
- 4、增设横向减速振动标线；
- 5、加装中央柔性警示柱，间距为1米，长度为30米~40米；
- 6、在路口加装警示桩和太阳能爆闪灯；
- 7、支路路口增设双道减速垄。



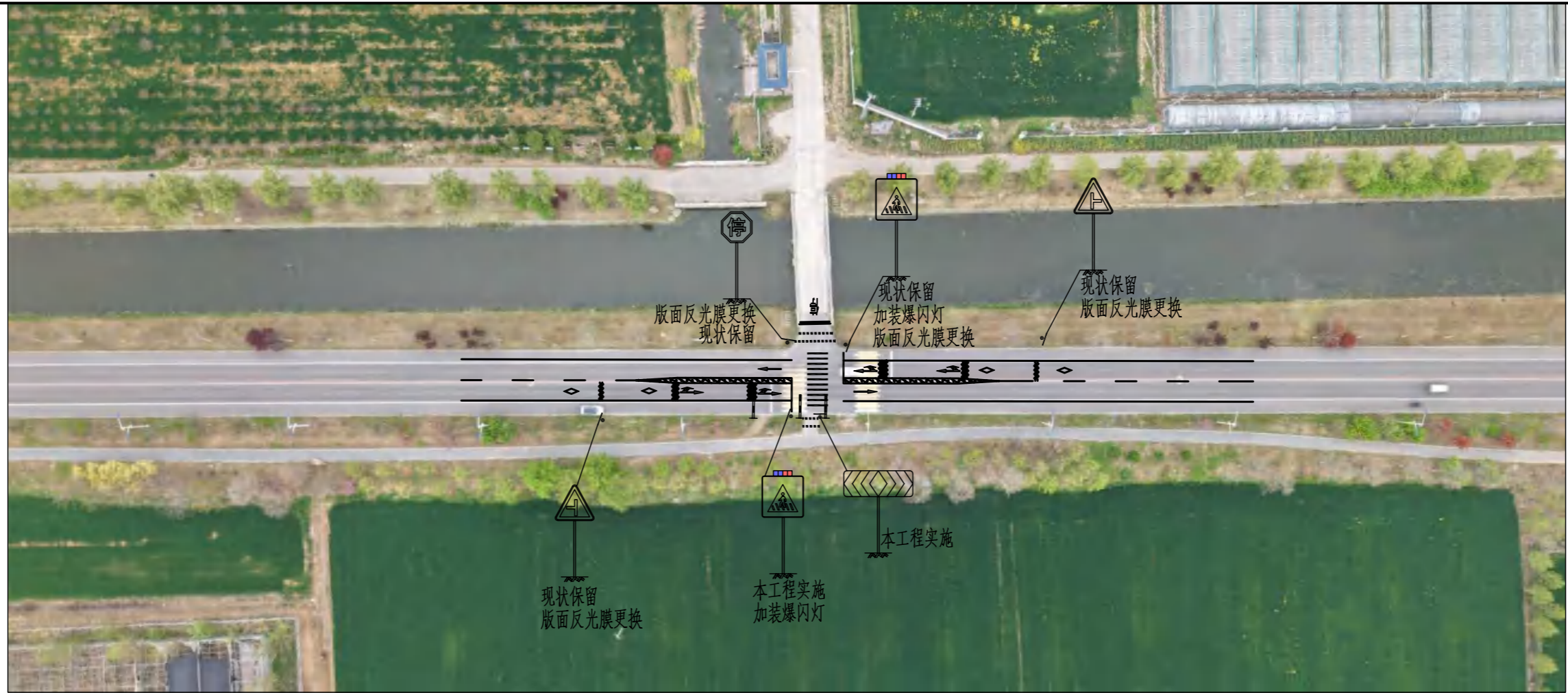
交通安全设施数量汇总表

三泗.1、宿泗线顺河液化气站东侧路口

类别	项目名称	单位	数量	备注
标牌	警告标志	块	1	三角形(外径900),标杆采用单柱I型
			1	三角形(外径900),版面反光膜更换
	指示标志		2	正方形(边长800),版面反光膜更换
标杆	单柱I型	套	1	
标线	现状模糊残缺标线清洗擦除	平方米	80	根据交警部门意见擦除,按实计量
	白色标线		100	含振动标线44平方米
	黄色标线		80	
其他	柔性警示柱	根	80	间距为1米,每方向30米,按实计量
	道口标柱	根	4	
	太阳能爆闪灯	套	2	成品采购,安装于“人行横道”标牌顶部
	减速垄	米	32	成品采购,安装于被交道路

三泗.1、宿泗线顺河液化气站东侧路口

1、道路中央彩虹线改为黄实线；2、施划人行横道线、人行横道提示标线，增设人行横道提示标志；3、通过施划“鱼肚线”，压缩路口进口道宽度为2.8米~3米；4、增设横向减速振动标线；5、加装中央柔性警示柱，间距为1米，长度为30米~40米；6、在路口加装警示桩和太阳能爆闪灯；7、支路路口增设双道减速垄。



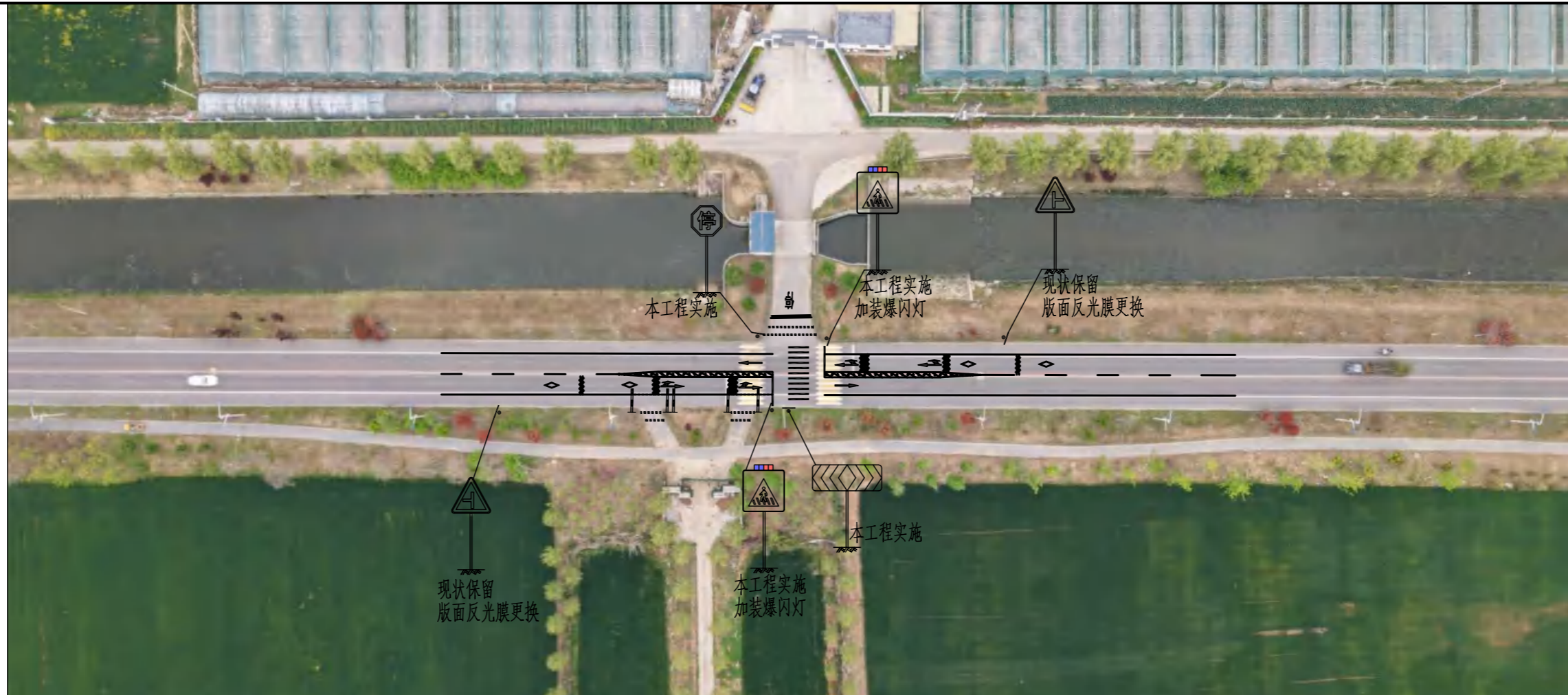
交通安全设施数量汇总表

三泗.2、宿泗线顺河葡萄小镇桥头路口

类别	项目名称	单位	数量	备注
标牌	警告标志	块	2	三角形(外径900),版面反光膜更换
	禁令标志		1	1450×600,标杆采用单柱IX型
	指示标志		1	八边形(外径800),版面反光膜更换
			1	正方形(边长800),版面反光膜更换 正方形(边长800),标杆采用单柱IV型
标杆	单柱IV型	套	1	
	单柱IX型		1	
标线	现状模糊残缺标线清洗擦除	平方米	80	根据交警部门意见擦除,按实计量
	白色标线		80	含振动标线28平方米
	黄色标线		60	
其他	柔性警示柱	根	60	间距为1米,每方向30米,按实计量
	道口标柱	根	3	
	太阳能爆闪灯	套	2	成品采购,安装于“人行横道”标牌顶部
	减速垄	米	22	成品采购,安装于被交道路

三泗.2、宿泗线顺河葡萄小镇桥头路口

- 1、道路中央彩虹线改为黄实线；
- 2、施划人行横道线、人行横道提示标线，增设人行横道提示标志；
- 3、通过施划“鱼肚线”，压缩路口进口道宽度为2.8米~3米；
- 4、增设横向减速振动标线；
- 5、加装中央柔性警示柱，间距为1米，长度为30米~40米；
- 6、在路口加装警示桩和太阳能爆闪灯；
- 7、支路路口增设双道减速垄。



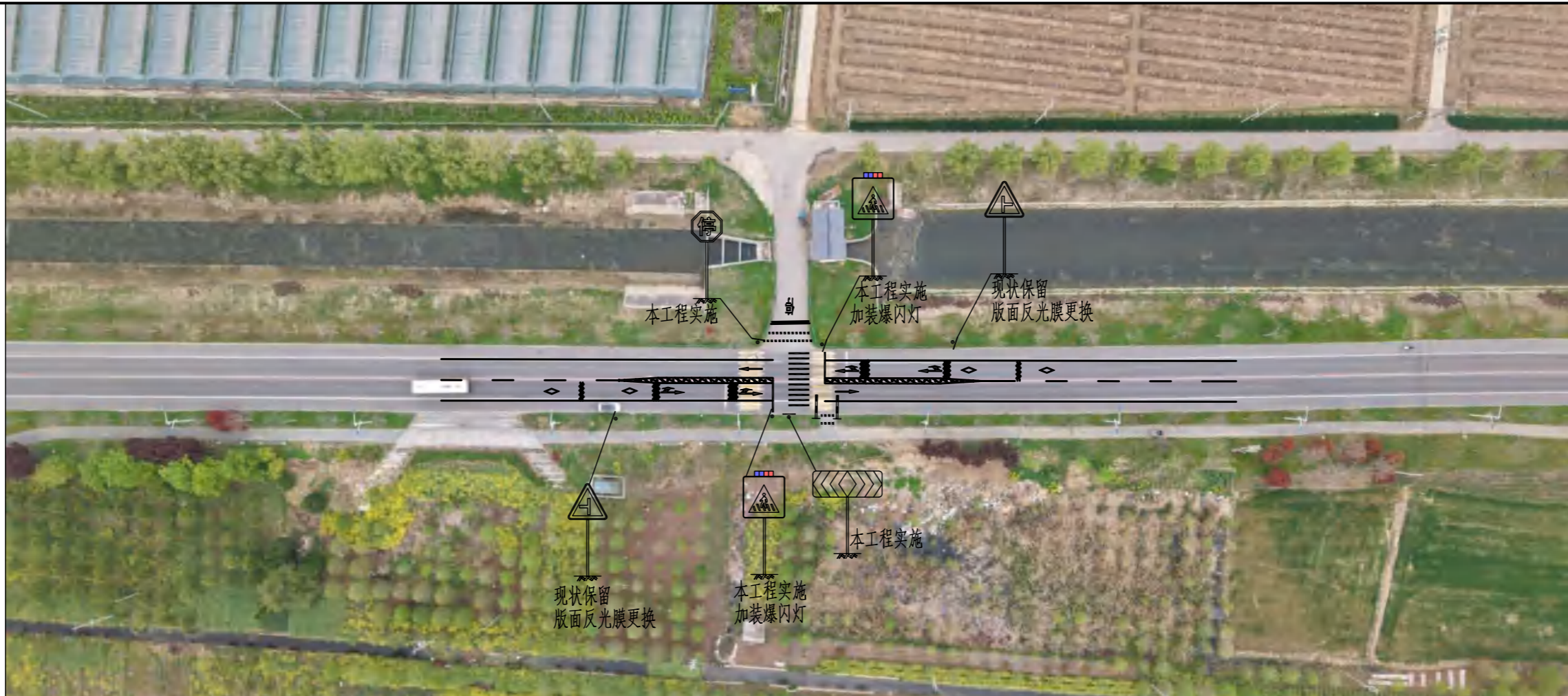
交通安全设施数量汇总表

三泗.3、宿泗线大兴镇双茶棚西出入口

类别	项目名称	单位	数量	备注
标牌	警告标志	块	2	三角形(外径900),版面反光膜更换
	禁令标志		1	1450×600,标杆采用单柱IX型
	指示标志		2	正方形(边长800),标杆采用单柱IV型
标杆	单柱II型	套	1	
	单柱IV型		2	
	单柱IX型		1	
标线	现状模糊残缺标线清洗擦除	平方米	80	根据交警部门意见擦除,按实计量
	白色标线		80	含振动标线28平方米
	黄色标线		60	
其他	柔性警示柱	根	60	间距为1米,每方向30米,按实计量
	道口标柱	根	5	另现状保留3根更换反光膜
	太阳能爆闪灯	套	2	成品采购,安装于“人行横道”标牌顶部
	减速垄	米	36	成品采购,安装于被交道路

三泗.3、宿泗线大兴镇双茶棚西出入口

- 1、道路中央彩虹线改为黄实线；
- 2、施划人行横道线、人行横道提示标线，增设人行横道提示标志；
- 3、通过施划“鱼肚线”，压缩路口进口道宽度为2.8米~3米；
- 4、增设横向减速振动标线；
- 5、加装中央柔性警示柱，间距为1米，长度为30米~40米；
- 6、在路口加装警示桩和太阳能爆闪灯；
- 7、支路路口增设双道减速垄。



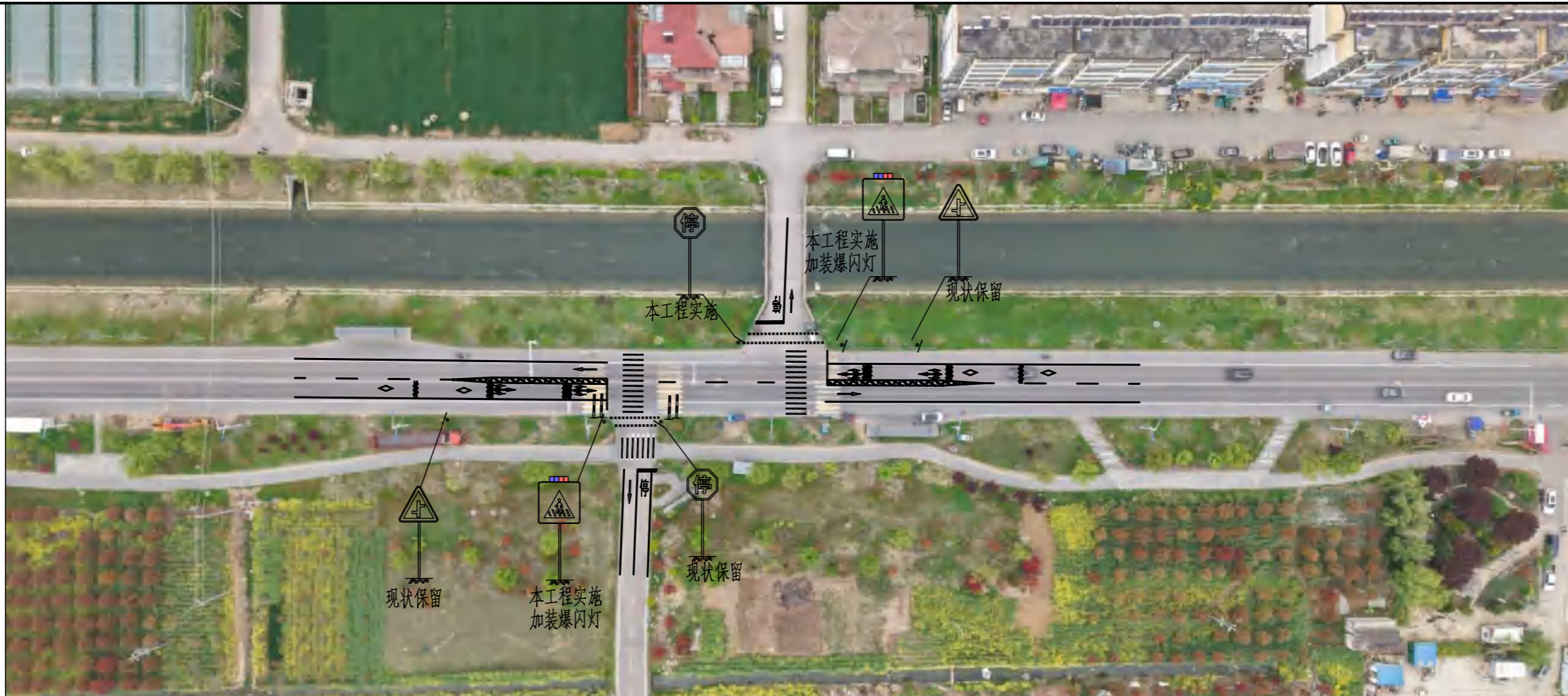
交通安全设施数量汇总表

三泗.4、宿泗线大兴镇杨吴庄路口(葡萄小镇东侧路口)

类别	项目名称	单位	数量	备注
标牌	警告标志	块	2	三角形(外径900),版面反光膜更换
	禁令标志		1	1450×600,标杆采用单柱IX型
	指示标志		2	正方形(边长800),标杆采用单柱IV型
标杆	单柱II型	套	1	
	单柱IV型		2	
	单柱IX型		1	
标线	现状模糊残缺标线清洗擦除	平方米	80	根据交警部门意见擦除,按实计量
	白色标线		80	含振动标线28平方米
	黄色标线		60	
其他	柔性警示柱	根	60	间距为1米,每方向30米,按实计量
	道口标柱	根	2	
	太阳能爆闪灯	套	2	成品采购,安装于“人行横道”标牌顶部
	减速垄	米	24	成品采购,安装于被交道路

三泗.4、宿泗线大兴镇杨吴庄路口(葡萄小镇东侧路口)

- 1、道路中央彩虹线改为黄实线；
- 2、施划人行横道线、人行横道提示标线，增设人行横道提示标志；
- 3、通过施划“鱼肚线”，压缩路口进口道宽度为2.8米~3米；
- 4、增设横向减速振动标线；
- 5、加装中央柔性警示柱，间距为1米，长度为30米~40米；
- 6、在路口加装警示桩和太阳能爆闪灯；
- 7、支路路口增设双道减速垄。



交通安全设施数量汇总表

三泗.5、宿泗线大兴镇双茶棚东出入口、启宇小区西出入口

类别	项目名称	单位	数量	备注
标牌	禁令标志	块	1	八边形(外径800),标杆采用单柱II型
	指示标志		2	正方形(边长800),标杆采用单柱IV型
标杆	单柱II型	套	1	
	单柱IV型		2	
标线	现状模糊残缺标线清洗擦除	平方米	80	根据交警部门意见擦除,按实计量
	白色标线		80	含振动标线28平方米
	黄色标线		60	
其他	柔性警示柱	根	60	间距为1米,每方向30米,按实计量
	道口标柱	根	4	
	太阳能爆闪灯	套	2	成品采购,安装于“人行横道”标牌顶部
	减速垄	米	46	成品采购,安装于被交道路

三泗.5、宿泗线大兴镇双茶棚东出入口、启宇小区西出入口

- 1、道路中央彩虹线改为黄实线；
- 2、施划人行横道线、人行横道提示标线，增设人行横道提示标志；
- 3、通过施划“鱼肚线”，压缩路口进口道宽度为2.8米~3米；
- 4、增设横向减速振动标线；
- 5、加装中央柔性警示柱，间距为1米，长度为30米~40米；
- 6、在路口加装警示桩和太阳能爆闪灯；
- 7、支路路口增设双道减速垄。



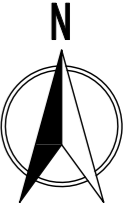
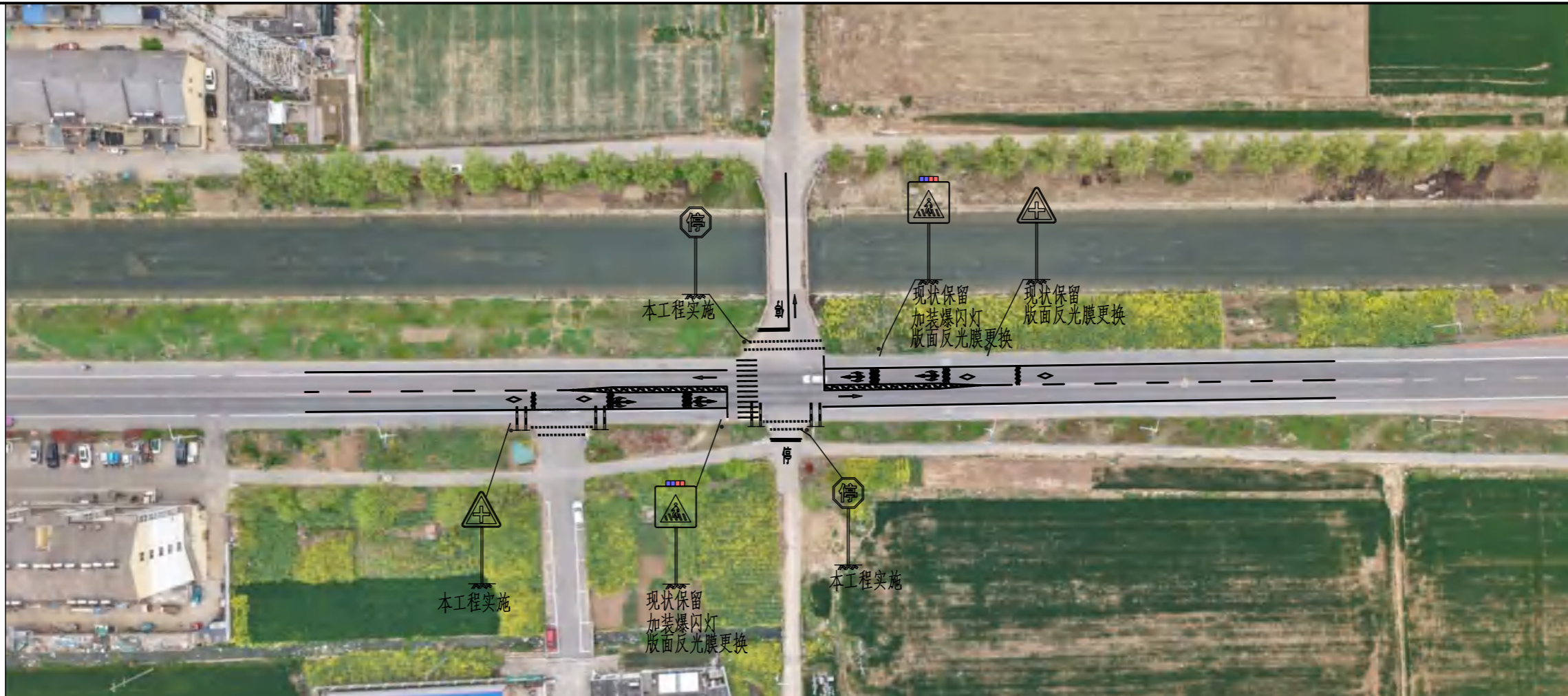
交通安全设施数量汇总表

三泗.6、宿泗线大兴镇启宇小区双茶棚酒店路口

类别	项目名称	单位	数量	备注
标牌	警告标志	块	2	三角形(外径900),版面反光膜更换
	禁令标志		1	1450×600,标杆采用单柱IX型
	指示标志		2	正方形(边长800),标杆采用单柱IV型
标杆	单柱II型	套	1	
	单柱IV型		2	
	单柱IX型		1	
标线	现状模糊残缺标线清洗擦除	平方米	60	根据交警部门意见擦除,按实计量
	白色标线		80	含振动标线28平方米
	黄色标线		60	
其他	柔性警示柱	根	60	间距为1米,每方向30米,按实计量
	道口标柱	根	4	
	太阳能爆闪灯	套	2	成品采购,安装于“人行横道”标牌顶部
	减速垄	米	16	成品采购,安装于被交道路

三泗.6、宿泗线大兴镇启宇小区双茶棚酒店路口

- 1、道路中央彩虹线改为黄实线；
- 2、施划人行横道线、人行横道提示标线，增设人行横道提示标志；
- 3、通过施划“鱼肚线”，压缩路口进口道宽度为2.8米~3米；
- 4、增设横向减速振动标线；
- 5、加装中央柔性警示柱，间距为1米，长度为30米~40米；
- 6、在路口加装警示桩和太阳能爆闪灯；
- 7、支路路口增设双道减速垄。



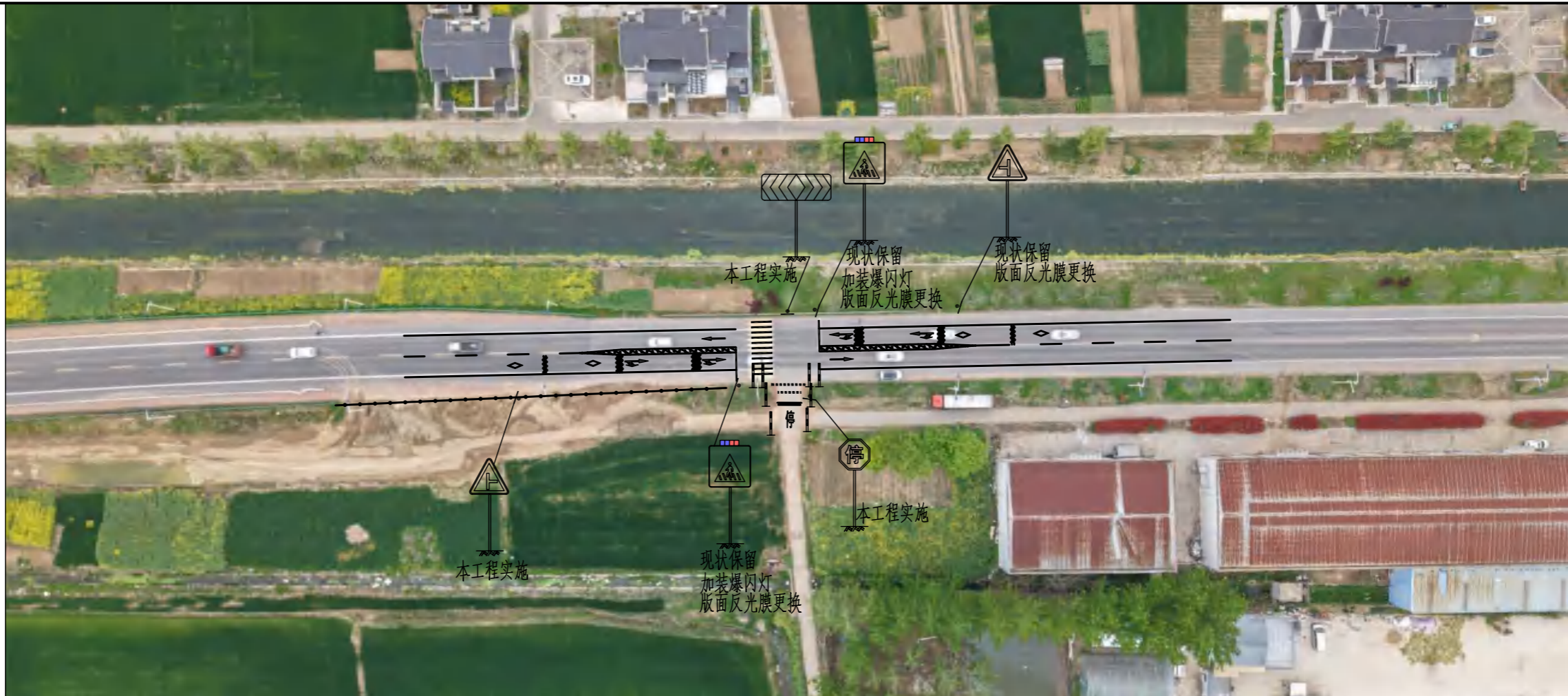
交通安全设施数量汇总表

三泗.7、宿泗线大兴镇宿连航道桥西侧路口

类别	项目名称	单位	数量	备注
标牌	警告标志	块	1	三角形(外径900),标杆采用单柱I型
	禁令标志		1	三角形(外径900),版面反光膜更换
	指示标志	2	八边形(外径800),标杆采用单柱II型	
	指示标志	2	正方形(边长800),版面反光膜更换	
标杆	单柱I型	套	2	
	单柱II型		1	
标线	现状模糊残缺标线清洗擦除	平方米	60	根据交警部门意见擦除,按实计量
	白色标线		80	含振动标线28平方米
	黄色标线		60	
其他	柔性警示柱	根	60	间距为1米,每方向30米,按实计量
	道口标柱	根	8	
	太阳能爆闪灯	套	2	成品采购,安装于“人行横道”标牌顶部
	减速垄	米	66	成品采购,安装于被交道路

三泗.7、宿泗线大兴镇宿连航道桥西侧路口

- 1、道路中央彩虹线改为黄实线；
- 2、施划人行横道线、人行横道提示标线，增设人行横道提示标志；
- 3、通过施划“鱼肚线”，压缩路口进口道宽度为2.8米~3米；
- 4、增设横向减速振动标线；
- 5、加装中央柔性警示柱，间距为1米，长度为30米~40米；
- 6、在路口加装警示桩和太阳能爆闪灯；
- 7、支路路口增设双道减速垄。



交通安全设施数量汇总表

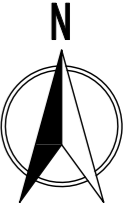
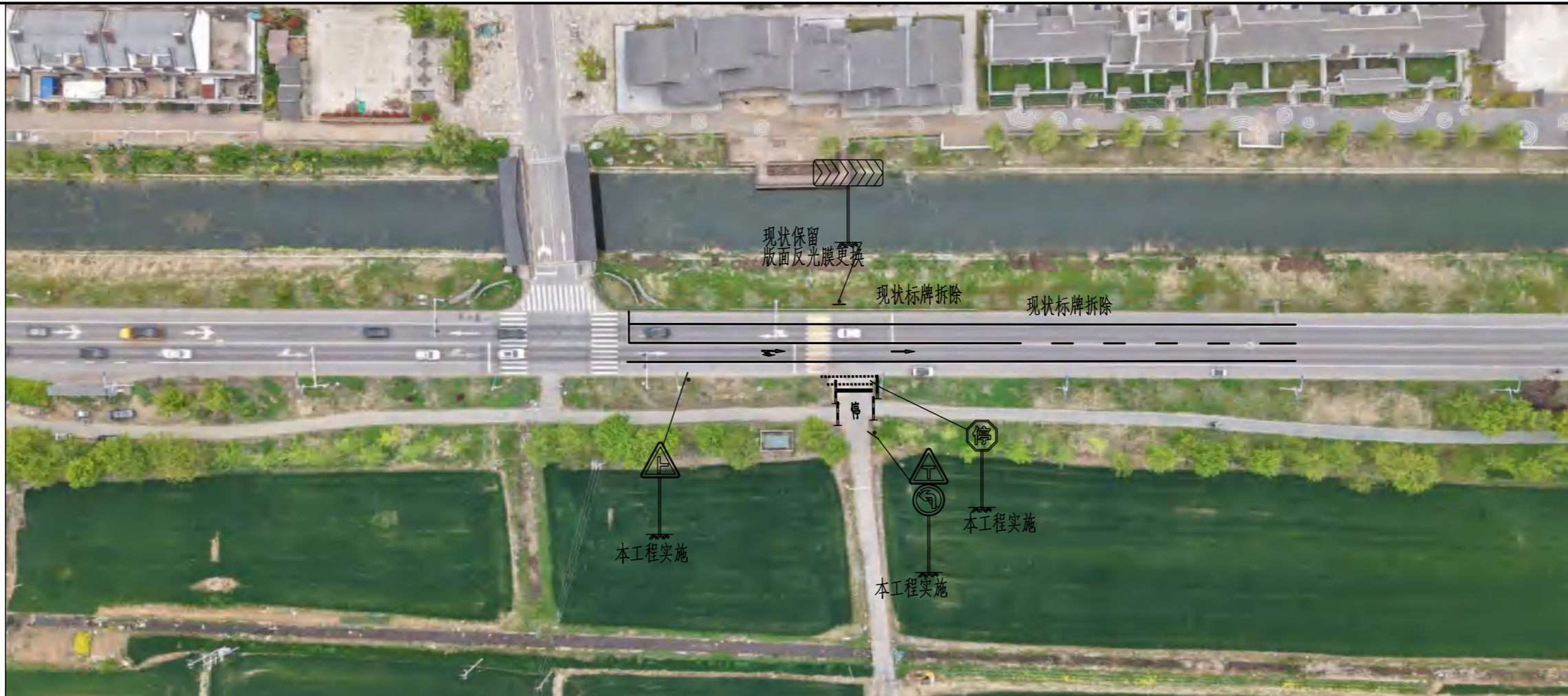
三泗.8、宿泗线大兴镇宿连航道桥东侧路口

类别	项目名称	单位	数量	备注
标牌	警告标志	块	1	三角形(外径900),标杆采用单柱I型
			1	三角形(外径900),版面反光膜更换
			1	1450×600,标杆采用单柱IX型
	禁令标志		1	八边形(外径800),标杆采用单柱II型
	指示标志		2	正方形(边长800),版面反光膜更换
标杆	单柱I型	套	1	
	单柱II型		1	
	单柱IX型		1	
标线	现状模糊残缺标线清洗擦除	平方米	60	根据交警部门意见擦除,按实计量
	白色标线		80	含振动标线28平方米
	黄色标线		60	
其他	道口标柱	根	8	
	太阳能爆闪灯	套	2	成品采购,安装于“人行横道”标牌顶部
	减速垄	米	12	成品采购,安装于被交道路

三泗.8、宿泗线大兴镇宿连航道桥东侧路口

1、道路中央彩虹线改为黄实线；2、施划人行横道线、人行横道提示标线，增设人行横道提示标志；3、通过施划“鱼肚线”，压缩路口进口道宽度为2.8米~3米；4、增设横向减速振动标线；5、加装中央柔性警示柱，间距为1米，长度为30米~40米；6、在路口加装警示桩和太阳能爆闪灯；7、支路路口增设双道减速垄。

8、要求道路管理单位恢复路侧波形梁护栏约80米，与现状衔接，封闭违规路口。

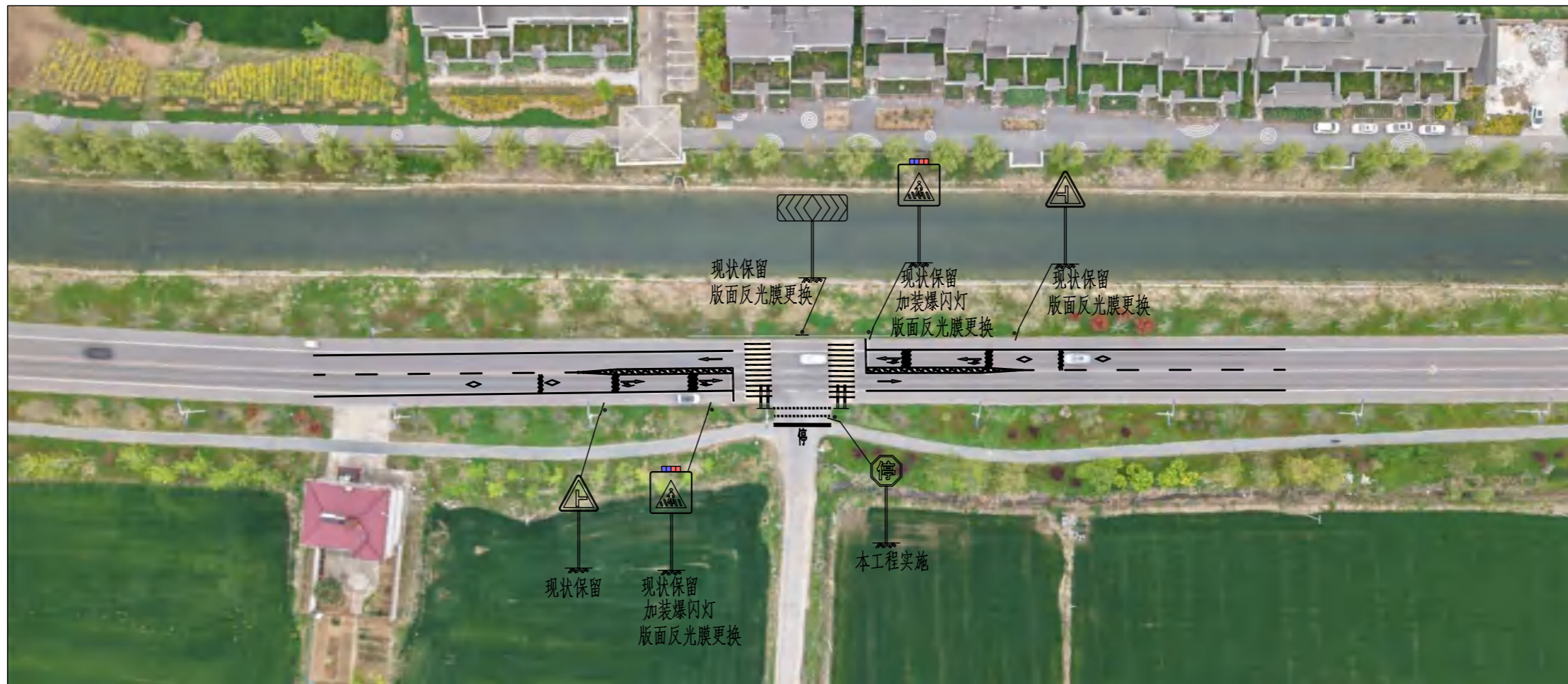


交通安全设施数量汇总表
三泗.9、宿泗线大兴镇Y116道路口

类别	项目名称	单位	数量	备注
标牌	警告标志	块	1	三角形(外径900),标杆采用单柱I型
			1	三角形(外径900),标杆采用单柱V型
			1	1450×600,版面反光膜更换
	禁令标志		1	∅800,标杆采用单柱V型
			1	八边形(外径800),标杆采用单柱II型
标杆	单柱I型	套	1	
	单柱II型		1	
	单柱V型		1	
标线	现状模糊残缺标线清洗擦除	平方米	60	根据交警部门意见擦除,按实计量
	白色标线		10	
	黄色标线		20	
其他	道口标柱	根	4	
	减速垄	米	20	成品采购,安装于被交道路

三泗.9、宿泗线大兴镇Y116道路口

- 1、道路中央彩虹线改为黄实线；
- 2、施划人行横道线、人行横道提示标线，增设人行横道提示标志；
- 3、通过施划“鱼肚线”，压缩路口进口道宽度为2.8米~3米；
- 4、增设横向减速振动标线；
- 5、加装中央柔性警示柱，间距为1米，长度为30米~40米；
- 6、在路口加装警示桩和太阳能爆闪灯；
- 7、支路路口增设双道减速垄。



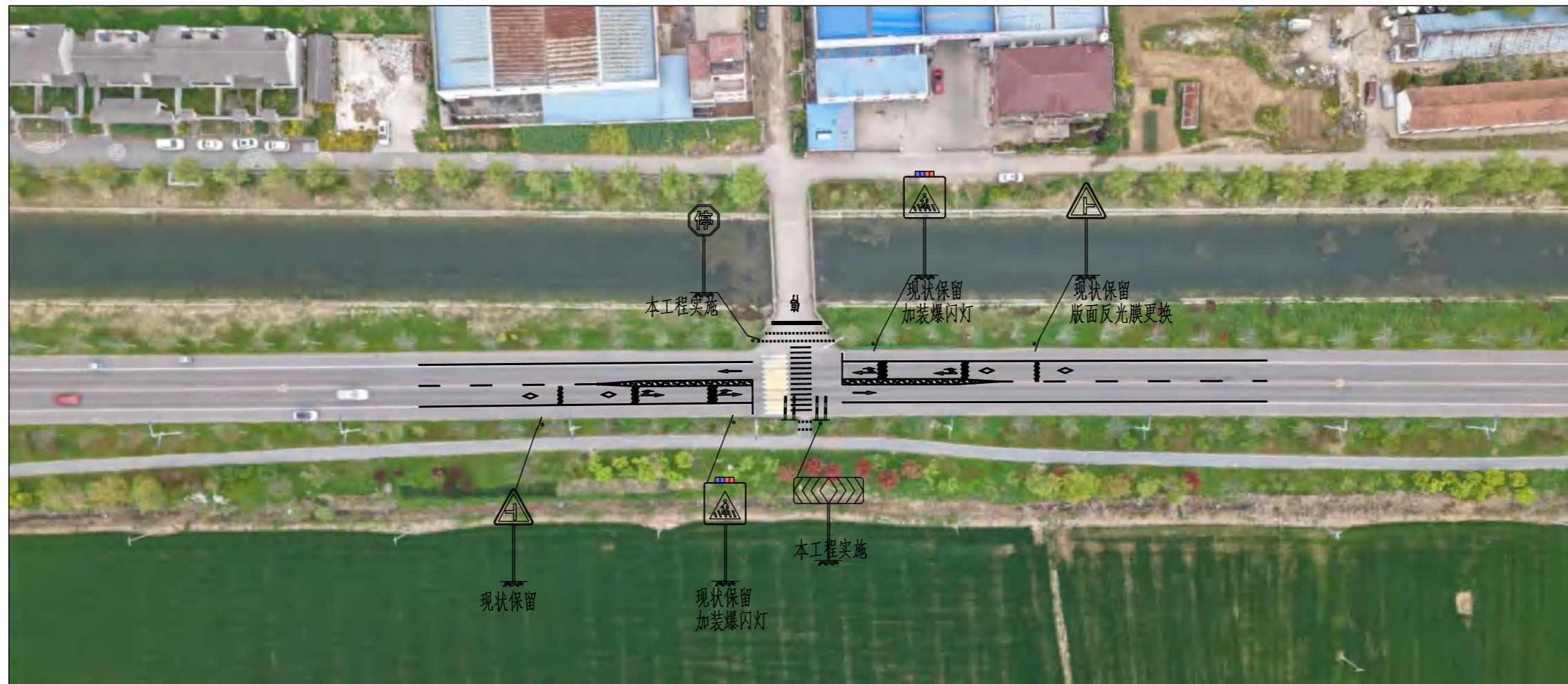
交通安全设施数量汇总表

三泗.10、宿泗线大兴镇064乡道路口

类别	项目名称	单位	数量	备注
标牌	警告标志	块	1	三角形(外径900),版面反光膜更换
	禁令标志		1	1450×600,版面反光膜更换
	指示标志		1	八边形(外径800),标杆采用单柱II型
	指示标志		2	正方形(边长800),版面反光膜更换
标杆	单柱II型	套	1	
标线	现状模糊残缺标线清洗擦除	平方米	60	根据交警部门意见擦除,按实计量
	白色标线		80	含振动标线28平方米
	黄色标线		60	
其他	柔性警示柱	根	60	间距为1米,每方向30米,按实计量
	道口标柱	根	4	
	太阳能爆闪灯	套	2	成品采购,安装于“人行横道”标牌顶部
	减速垄	米	22	成品采购,安装于被交道路

三泗.10、宿泗线大兴镇064乡道路口

- 1、道路中央彩虹线改为黄实线；
- 2、施划人行横道线、人行横道提示标线，增设人行横道提示标志；
- 3、通过施划“鱼肚线”，压缩路口进口道宽度为2.8米~3米；
- 4、增设横向减速振动标线；
- 5、加装中央柔性警示柱，间距为1米，长度为30米~40米；
- 6、在路口加装警示桩和太阳能爆闪灯；
- 7、支路路口增设双道减速垄。



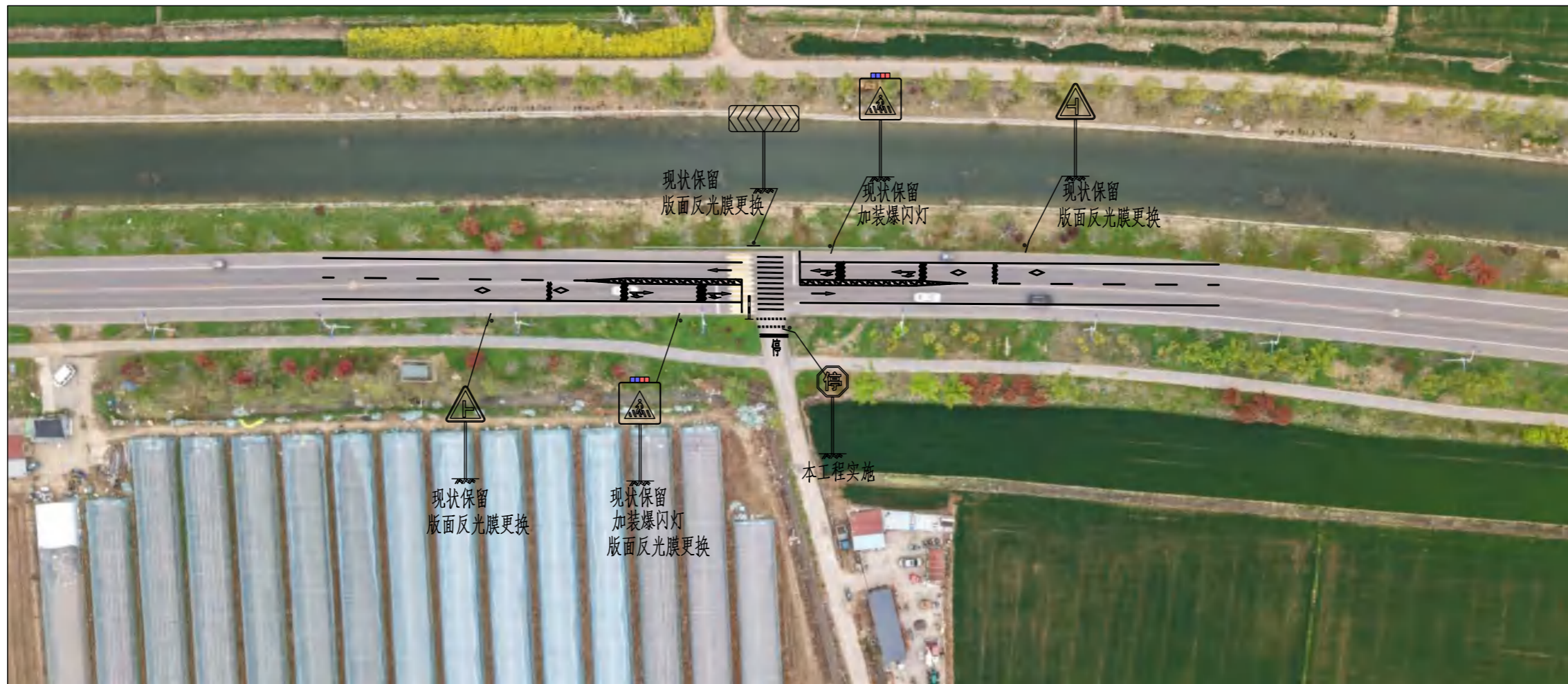
交通安全设施数量汇总表

三泗.11、宿泗线大兴镇字晨纺织桥头路口

类别	项目名称	单位	数量	备注
标牌	警告标志	块	1	三角形(外径900),版面反光膜更换
	禁令标志		1	1450×600,标杆采用单柱IX型
标杆	单柱II型	套	1	八边形(外径800),标杆采用单柱II型
	单柱IX型		1	
标线	现状模糊残缺标线清洗擦除	平方米	60	根据交警部门意见擦除,按实计量
	白色标线		80	含振动标线28平方米
	黄色标线		60	
其他	柔性警示柱	根	60	间距为1米,每方向30米,按实计量
	道口标柱	根	4	
	太阳能爆闪灯	套	2	成品采购,安装于“人行横道”标牌顶部
	减速垄	米	32	成品采购,安装于被交道路

三泗.11、宿泗线大兴镇字晨纺织桥头路口

- 1、道路中央彩虹线改为黄实线；
- 2、施划人行横道线、人行横道提示标线，增设人行横道提示标志；
- 3、通过施划“鱼肚线”，压缩路口进口道宽度为2.8米~3米；
- 4、增设横向减速振动标线；
- 5、加装中央柔性警示柱，间距为1米，长度为30米~40米；
- 6、在路口加装警示桩和太阳能爆闪灯；
- 7、支路路口增设双道减速垄。



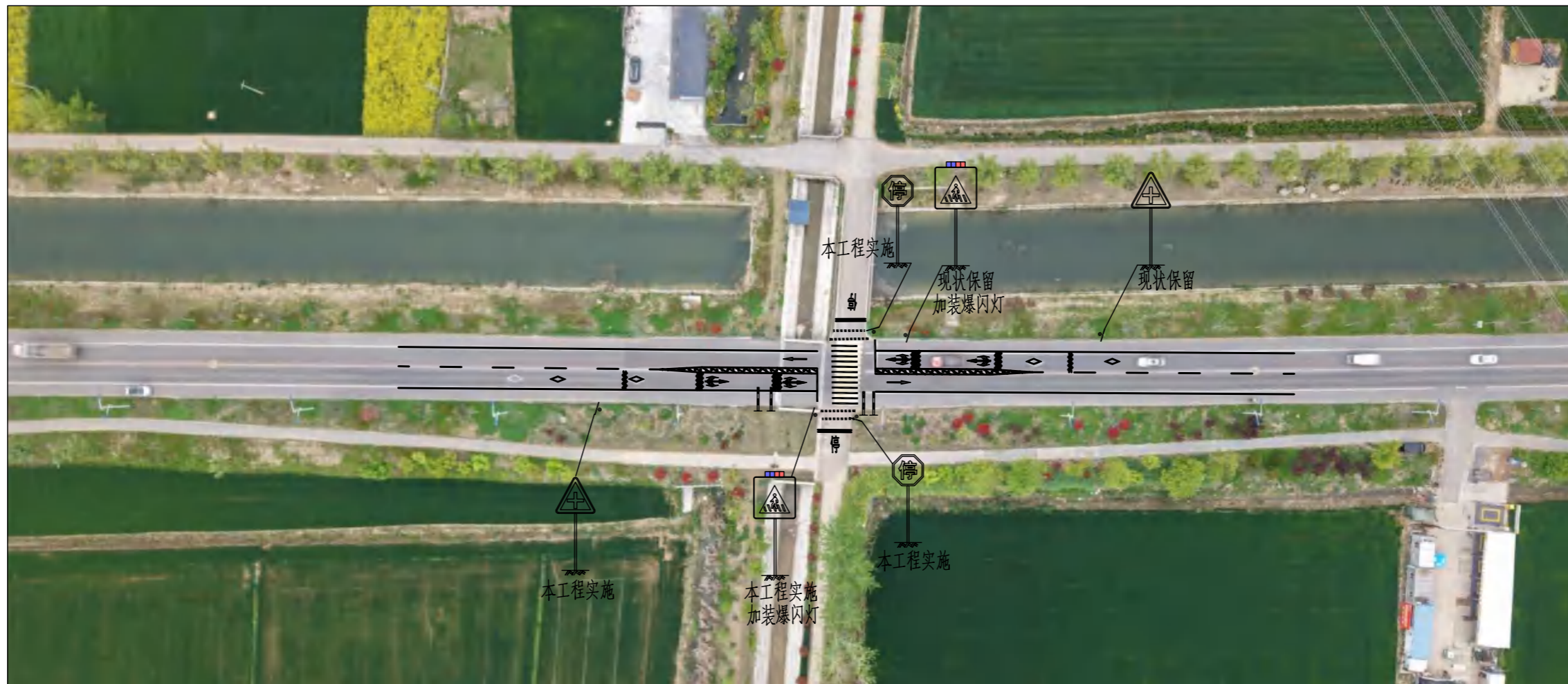
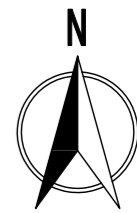
交通安全设施数量汇总表

三泗.12、宿泗线大兴镇叶庄路口

类别	项目名称	单位	数量	备注
标牌	警告标志	块	2	三角形(外径900),版面反光膜更换
	禁令标志		1	1450×600,版面反光膜更换
	指示标志		1	八边形(外径800),标杆采用单柱II型
	指示标志		1	正方形(边长800),版面反光膜更换
标杆	单柱II型	套	1	
标线	现状模糊残缺标线清洗擦除	平方米	60	根据交警部门意见擦除,按实计量
	白色标线		80	含振动标线28平方米
	黄色标线		60	
其他	柔性警示柱	根	60	间距为1米,每方向30米,按实计量
	道口标柱	根	1	另现状保留3根更换反光膜
	太阳能爆闪灯	套	2	成品采购,安装于“人行横道”标牌顶部
	减速垄	米	12	成品采购,安装于被交道路

三泗.12、宿泗线大兴镇叶庄路口

- 1、道路中央彩虹线改为黄实线；
- 2、施划人行横道线、人行横道提示标线，增设人行横道提示标志；
- 3、通过施划“鱼肚线”，压缩路口进口道宽度为2.8米~3米；
- 4、增设横向减速振动标线；
- 5、加装中央柔性警示柱，间距为1米，长度为30米~40米；
- 6、在路口加装警示桩和太阳能爆闪灯；
- 7、支路路口增设双道减速垄。



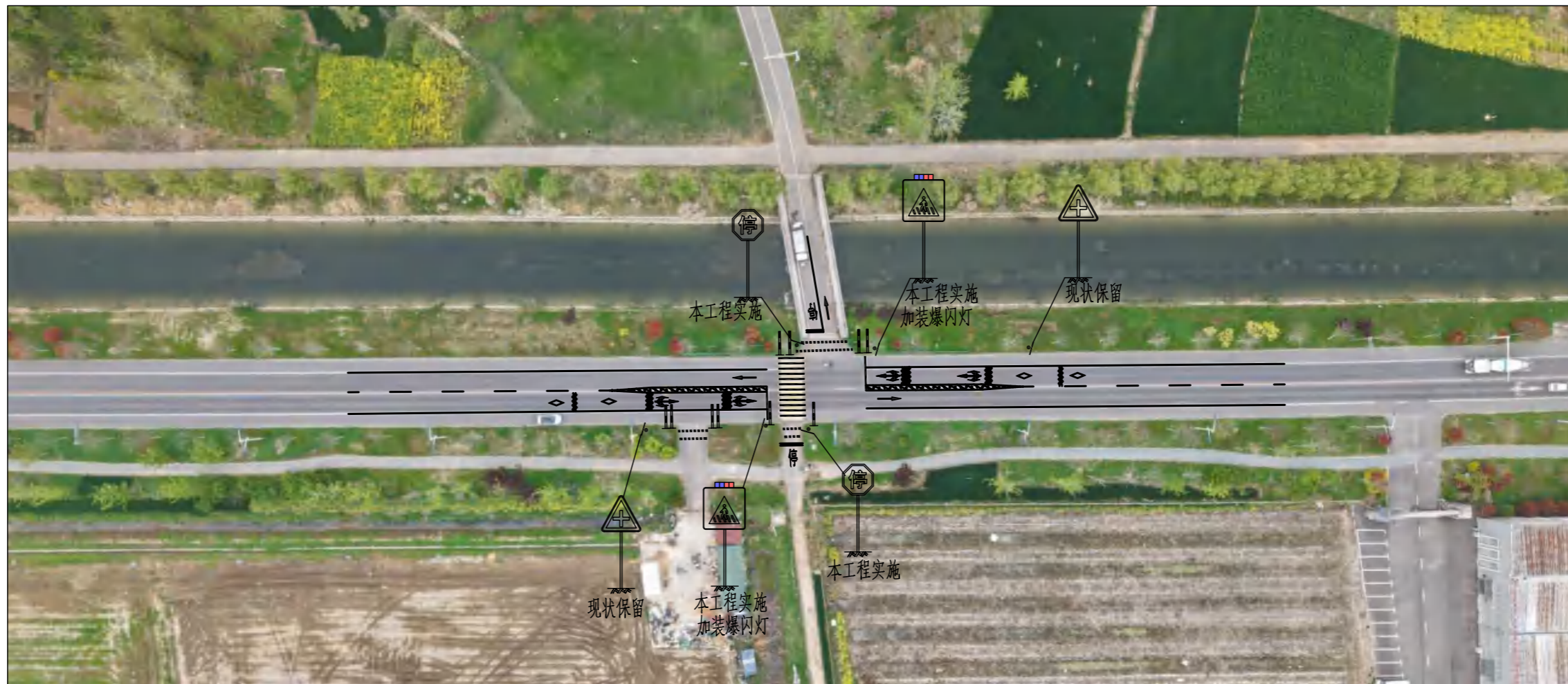
交通安全设施数量汇总表

三泗.13、宿泗线大兴镇朱项庄路口

类别	项目名称	单位	数量	备注
标牌	警告标志	块	1	三角形(外径900),标杆采用单柱I型
	禁令标志		2	八边形(外径800),标杆采用单柱II型
	指示标志		1	正方形(边长800),标杆采用单柱IV型
标杆	单柱I型	套	1	
	单柱II型		2	
	单柱IV型		1	
标线	现状模糊残缺标线清洗擦除	平方米	60	根据交警部门意见擦除,按实计量
	白色标线		80	含振动标线28平方米
	黄色标线		60	
其他	柔性警示柱	根	60	间距为1米,每方向30米,按实计量
	道口标柱	根	4	
	太阳能爆闪灯	套	2	成品采购,安装于“人行横道”标牌顶部
	减速垄	米	30	成品采购,安装于被交道路

三泗.13、宿泗线大兴镇朱项庄路口

- 1、道路中央彩虹线改为黄实线；
- 2、施划人行横道线、人行横道提示标线，增设人行横道提示标志；
- 3、通过施划“鱼肚线”，压缩路口进口道宽度为2.8米~3米；
- 4、增设横向减速振动标线；
- 5、加装中央柔性警示柱，间距为1米，长度为30米~40米；
- 6、在路口加装警示桩和太阳能爆闪灯；
- 7、支路路口增设双道减速垄。



交通安全设施数量汇总表

三泗.14、宿泗线大兴镇堤顶路路口

类别	项目名称	单位	数量	备注
标牌	禁令标志	块	2	八边形(外径800),标杆采用单柱II型
	指示标志		2	正方形(边长800),标杆采用单柱IV型
标杆	单柱II型	套	1	
	单柱IV型		1	
标线	现状模糊残缺标线清洗擦除	平方米	60	根据交警部门意见擦除,按实计量
	白色标线		80	含振动标线28平方米
	黄色标线		60	
其他	柔性警示柱	根	60	间距为1米,每方向30米,按实计量
	道口标柱	根	10	另现状保留2根更换反光膜
	太阳能爆闪灯	套	2	成品采购,安装于“人行横道”标牌顶部
	减速垄	米	46	成品采购,安装于被交道路

三泗.14、宿泗线大兴镇堤顶路路口

1、道路中央彩虹线改为黄实线；2、施划人行横道线、人行横道提示标线，增设人行横道提示标志；3、通过施划“鱼肚线”，压缩路口进口道宽度为2.8米~3米；4、增设横向减速振动标线；5、加装中央柔性警示柱，间距为1米，长度为30米~40米；6、在路口加装警示桩和太阳能爆闪灯；7、支路路口增设双道减速垄。



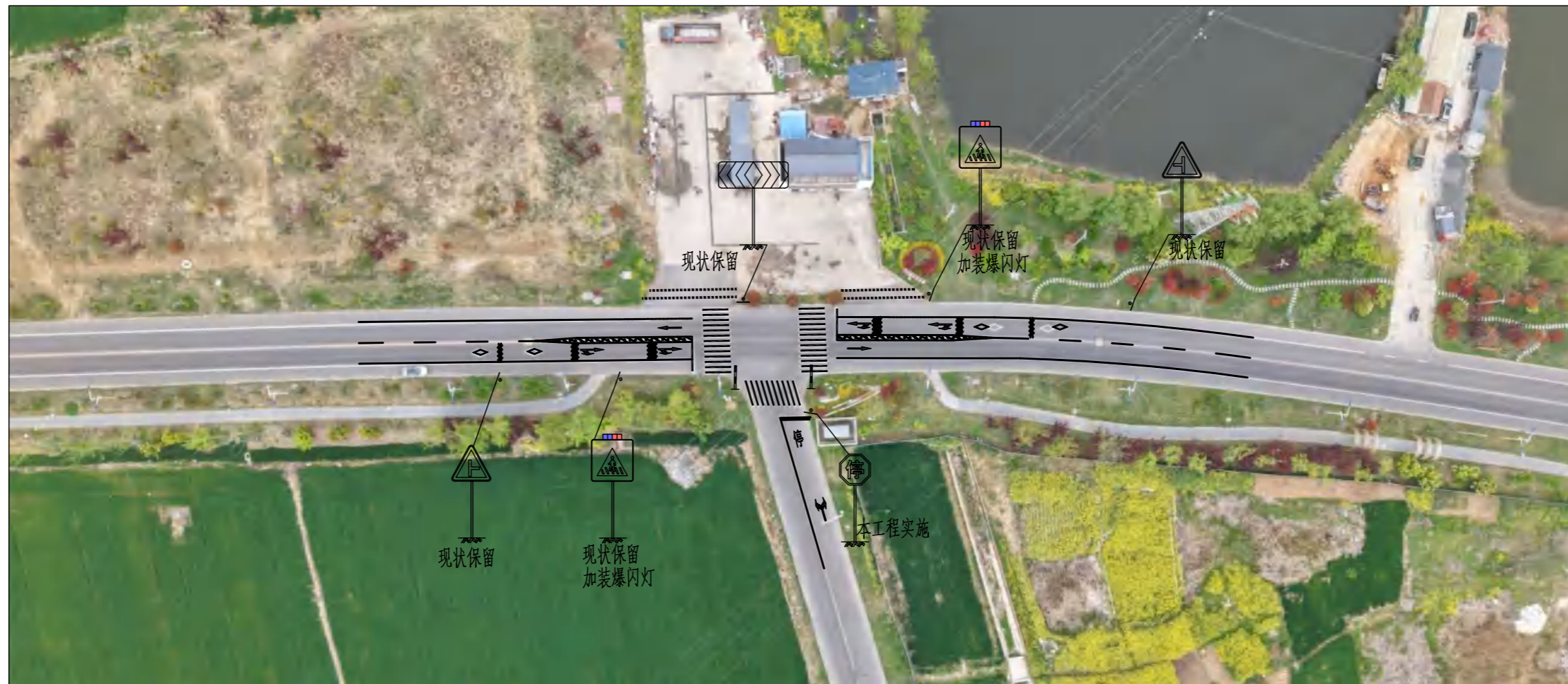
交通安全设施数量汇总表

三泗.15、宿泗线大兴镇三中桥头路口

类别	项目名称	单位	数量	备注
标牌	禁令标志	块	2	八边形(外径800),标杆采用单柱II型
标杆	单柱II型	套	2	
标线	现状模糊残缺标线清洗擦除		50	根据交警部门意见擦除,按实计量
	白色标线	平方米	90	含振动标线28平方米
	黄色标线		60	
其他	柔性警示柱	根	60	间距为1米,每方向30米,按实计量
	道口标柱	根	8	
	太阳能爆闪灯	套	2	成品采购,安装于“人行横道”标牌顶部
	减速垄	米	30	成品采购,安装于被交道路

三泗.15、宿泗线大兴镇三中桥头路口

- 1、道路中央彩虹线改为黄实线；
- 2、施划人行横道线、人行横道提示标线，增设人行横道提示标志；
- 3、通过施划“鱼肚线”，压缩路口进口道宽度为2.8米~3米；
- 4、增设横向减速振动标线；
- 5、加装中央柔性警示柱，间距为1米，长度为30米~40米；
- 6、在路口加装警示桩和太阳能爆闪灯；
- 7、支路路口增设双道减速垄。



交通安全设施数量汇总表

三泗.16、宿泗线大兴镇致富路路口

类别	项目名称	单位	数量	备注
标牌	禁令标志	块	1	八边形(外径800),标杆采用单柱II型
标杆	单柱II型	套	1	
标线	现状模糊残缺标线清洗擦除	平方米	60	根据交警部门意见擦除,按实计量
	白色标线		90	含振动标线28平方米
	黄色标线		60	
其他	柔性警示柱	根	60	间距为1米,每方向30米,按实计量
	道口标柱	根	2	
	太阳能爆闪灯	套	2	成品采购,安装于“人行横道”标牌顶部
	减速垄	米	64	成品采购,安装于被交道路

三泗.16、宿泗线大兴镇致富路路口

- 1、道路中央彩虹线改为黄实线；
- 2、施划人行横道线、人行横道提示标线，增设人行横道提示标志；
- 3、通过施划“鱼肚线”，压缩路口进口道宽度为2.8米~3米；
- 4、增设横向减速振动标线；
- 5、加装中央柔性警示柱，间距为1米，长度为30米~40米；
- 6、在路口加装警示桩和太阳能爆闪灯；
- 7、支路路口增设双道减速垄。



交通安全设施数量汇总表

三泗.17、宿泗线大兴镇幸福路路口

类别	项目名称	单位	数量	备注
标牌	警告标志	块	2	三角形(外径900),标杆采用单柱I型
	禁令标志		2	八边形(外径800),标杆采用单柱II型
	指示标志		1	正方形(边长800),标杆采用单柱IV型
标杆	单柱I型	套	2	
	单柱II型		2	
	单柱IV型		1	
标线	现状模糊残缺标线清洗擦除	平方米	60	根据交警部门意见擦除,按实计量
	白色标线		90	含振动标线28平方米
	黄色标线		60	
其他	柔性警示柱	根	60	间距为1米,每方向30米,按实计量
	道口标柱	根	10	
	太阳能爆闪灯	套	2	成品采购,安装于“人行横道”标牌顶部
	减速垄	米	46	成品采购,安装于被交道路

三泗.17、宿泗线大兴镇幸福路路口

1、道路中央彩虹线改为黄实线；2、施划人行横道线、人行横道提示标线，增设人行横道提示标志；3、通过施划“鱼肚线”，压缩路口进口道宽度为2.8米~3米；4、增设横向减速振动标线；5、加装中央柔性警示柱，间距为1米，长度为30米~40米；6、在路口加装警示桩和太阳能爆闪灯；7、支路路口增设双道减速垄。



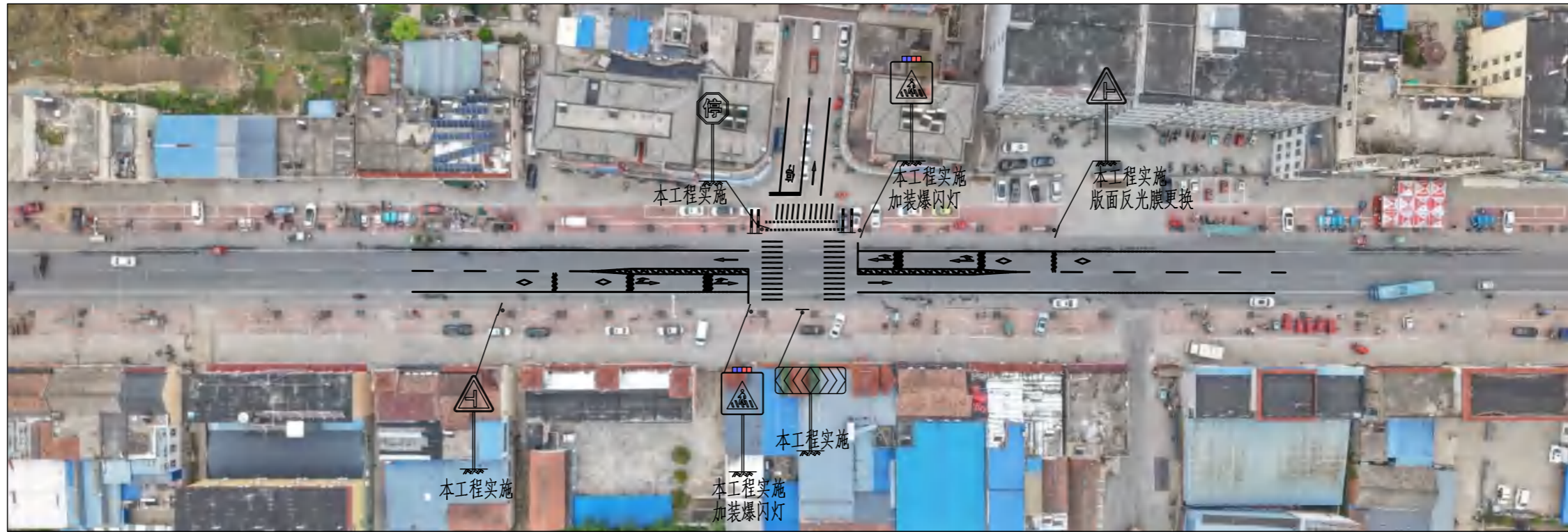
交通安全设施数量汇总表

三泗.18、宿泗线大兴镇利民巷路口

类别	项目名称	单位	数量	备注
标牌	警告标志	块	1	三角形(外径900),版面反光膜更换
	禁令标志		1	1450×600,标杆采用单柱IX型
	指示标志		2	正方形(边长800),版面反光膜更换
标杆	单柱II型	套	1	
	单柱IX型		1	
标线	现状模糊残缺标线清洗擦除	平方米	50	根据交警部门意见擦除,按实计量
	白色标线		70	含振动标线28平方米
	黄色标线		60	
其他	柔性警示柱	根	60	间距为1米,每方向30米,按实计量
	道口标柱	根	8	
	太阳能爆闪灯	套	2	成品采购,安装于“人行横道”标牌顶部
	减速垄	米	34	成品采购,安装于被交道路

三泗.18、宿泗线大兴镇利民巷路口

- 1、道路中央彩虹线改为黄实线；
- 2、施划人行横道线、人行横道提示标线，增设人行横道提示标志；
- 3、通过施划“鱼肚线”，压缩路口进口道宽度为2.8米~3米；
- 4、增设横向减速振动标线；
- 5、加装中央柔性警示柱，间距为1米，长度为30米~40米；
- 6、在路口加装警示桩和太阳能爆闪灯；
- 7、支路路口增设双道减速垄。

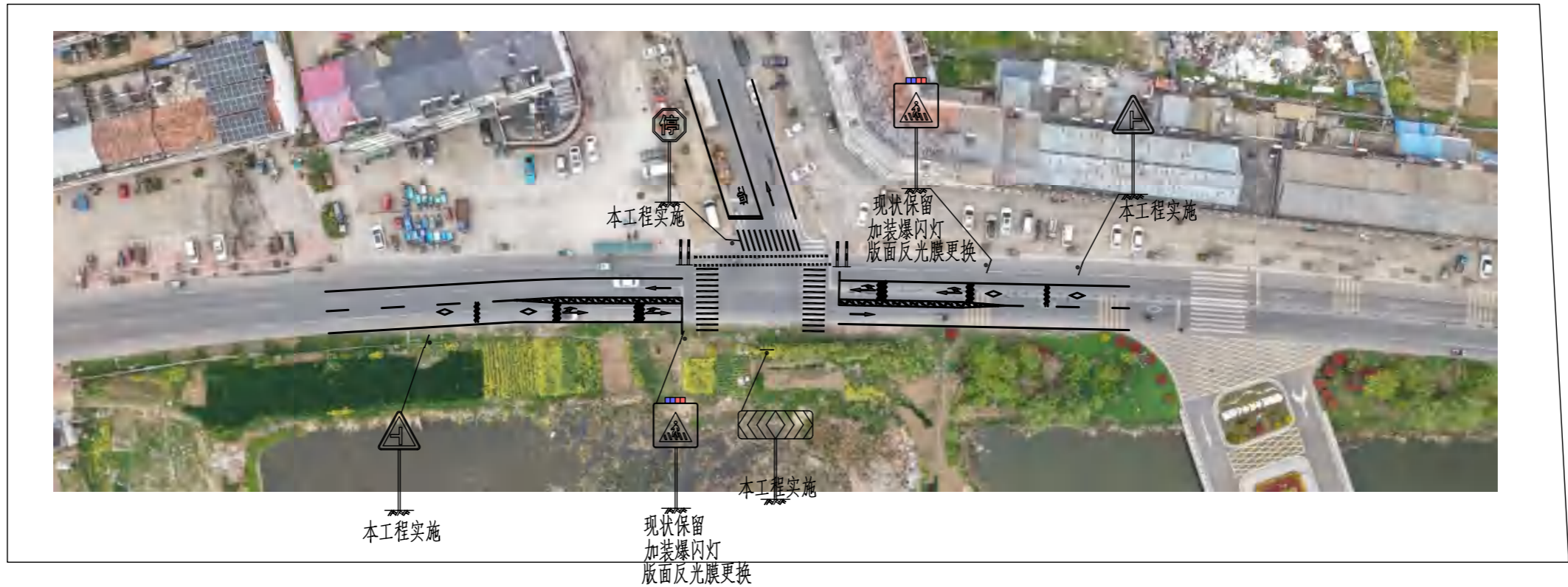


交通安全设施数量汇总表
三泗.19、宿泗线大兴镇步行街路口

类别	项目名称	单位	数量	备注
标牌	警告标志	块	2	三角形(外径900),标杆采用单柱I型
	禁令标志		1	1450×600,标杆采用单柱IX型
	指示标志		1	八边形(外径800),标杆采用单柱II型
	指示标志		2	正方形(边长800),标杆采用单柱IV型
标杆	单柱I型	套	2	
	单柱II型		1	
	单柱IV型		2	
	单柱IX型		1	
标线	现状模糊残缺标线清洗擦除	平方米	50	根据交警部门意见擦除,按实计量
	白色标线		70	含振动标线28平方米
	黄色标线		60	
其他	柔性警示柱	根	60	间距为1米,每方向30米,按实计量
	道口标柱	根	4	
	太阳能爆闪灯	套	2	成品采购,安装于“人行横道”标牌顶部
	减速垄	米	30	成品采购,安装于被交道路

三泗.19、宿泗线大兴镇步行街路口

- 1、道路中央彩虹线改为黄实线；
- 2、施划人行横道线、人行横道提示标线，增设人行横道提示标志；
- 3、通过施划“鱼肚线”，压缩路口进口道宽度为2.8米~3米；
- 4、增设横向减速振动标线；
- 5、加装中央柔性警示柱，间距为1米，长度为30米~40米；
- 6、在路口加装警示桩和太阳能爆闪灯；
- 7、支路路口增设双道减速垄。



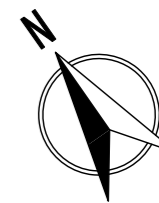
交通安全设施数量汇总表

三泗.20、宿泗线大兴镇东方大道路口

类别	项目名称	单位	数量	备注
标牌	警告标志	块	2	三角形(外径900),标杆采用单柱I型
	禁令标志		1	1450×600,标杆采用单柱IX型
	指示标志		1	八边形(外径800),标杆采用单柱II型
标杆	单柱I型	套	2	
	单柱II型		1	
	单柱IX型		1	
标线	现状模糊残缺标线清洗擦除	平方米	80	根据交警部门意见擦除,按实计量
	白色标线		110	含振动标线28平方米
	黄色标线		60	
其他	柔性警示柱	根	60	间距为1米,每方向30米,按实计量
	道口标柱	根	4	
	太阳能爆闪灯	套	2	成品采购,安装于“人行横道”标牌顶部
	减速垄	米	50	成品采购,安装于被交道路

三泗.20、宿泗线大兴镇东方大道路口

- 1、道路中央彩虹线改为黄实线；
- 2、施划人行横道线、人行横道提示标线，增设人行横道提示标志；
- 3、通过施划“鱼肚线”，压缩路口进口道宽度为2.8米~3米；
- 4、增设横向减速振动标线；
- 5、加装中央柔性警示柱，间距为1米，长度为30米~40米；
- 6、在路口加装警示桩和太阳能爆闪灯；
- 7、支路路口增设双道减速垄。



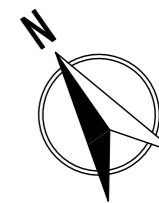
交通安全设施数量汇总表

三泗.21、宿泗线大兴镇富康路口

类别	项目名称	单位	数量	备注
标牌	警告标志	块	2	三角形(外径900),标杆采用单柱I型
	禁令标志		1	八边形(外径800),标杆采用单柱II型
标杆	单柱I型	套	2	
	单柱II型		1	
标线	现状模糊残缺标线清洗擦除	平方米	60	根据交警部门意见擦除,按实计量
	白色标线		90	含振动标线28平方米
	黄色标线		60	
其他	柔性警示柱	根	60	间距为1米,每方向30米,按实计量
	道口标柱	根	10	
	太阳能爆闪灯	套	2	成品采购,安装于“人行横道”标牌顶部
	减速垄	米	46	成品采购,安装于被交道路

三泗.21、宿泗线大兴镇富康路口

1、道路中央彩虹线改为黄实线；2、施划人行横道线、人行横道提示标线，增设人行横道提示标志；3、通过施划“鱼肚线”，压缩路口进口道宽度为2.8米~3米；4、增设横向减速振动标线；5、加装中央柔性警示柱，间距为1米，长度为30米~40米；6、在路口加装警示桩和太阳能爆闪灯；7、支路路口增设双道减速垄。



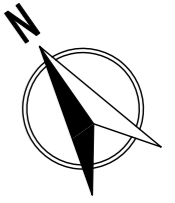
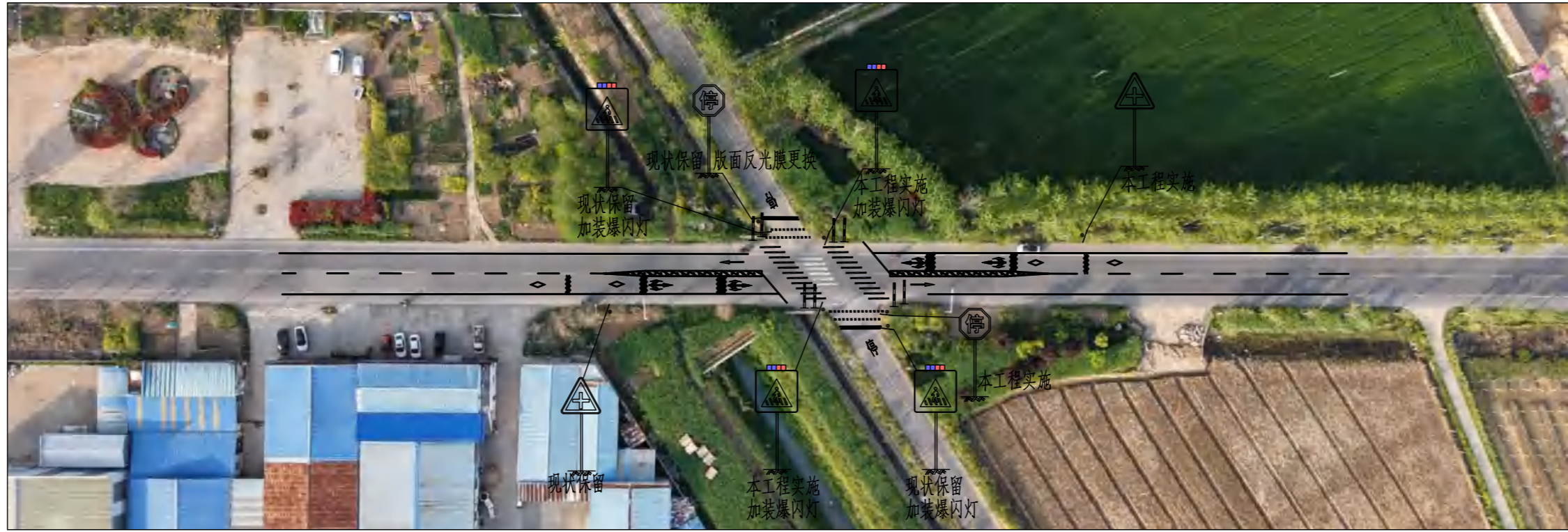
交通安全设施数量汇总表

三泗.22、宿泗线大兴镇东城家园出入口

类别	项目名称	单位	数量	备注
标牌	警告标志	块	1	三角形(外径900),标杆采用单柱I型
			1	三角形(外径900),版面反光膜更换
			1	1450×600,标杆采用单柱IX型
	禁令标志	1	八边形(外径800),标杆采用单柱II型	
	指示标志	1	正方形(边长800),标杆采用单柱IV型	
标杆	单柱I型	套	1	
	单柱II型		1	
	单柱IV型		1	
	单柱IX型		1	
标线	现状模糊残缺标线清洗擦除	平方米	60	根据交警部门意见擦除,按实计量
	白色标线		90	含振动标线28平方米
	黄色标线		60	
其他	柔性警示柱	根	60	间距为1米,每方向30米,按实计量
	道口标柱	根	12	
	太阳能爆闪灯	套	2	成品采购,安装于“人行横道”标牌顶部
	减速垄	米	110	成品采购,安装于被交道路

三泗.22、宿泗线大兴镇东城家园出入口

- 1、道路中央彩虹线改为黄实线；
- 2、施划人行横道线、人行横道提示标线，增设人行横道提示标志；
- 3、通过施划“鱼肚线”，压缩路口进口道宽度为2.8米~3米；
- 4、增设横向减速振动标线；
- 5、加装中央柔性警示柱，间距为1米，长度为30米~40米；
- 6、在路口加装警示桩和太阳能爆闪灯；
- 7、支路路口增设双道减速垄。
- 8.现状标线保留，补画导向箭头等。



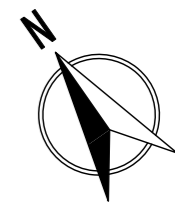
交通安全设施数量汇总表

三泗.23、宿泗线大兴镇东城家园东侧路口

类别	项目名称	单位	数量	备注
标牌	警告标志	块	1	三角形(外径900),标杆采用单柱I型
	禁令标志		1	八边形(外径800),版面反光膜更换
			1	八边形(外径800),标杆采用单柱II型
	指示标志		2	正方形(边长800),标杆采用单柱IV型
标杆	单柱I型	套	1	
	单柱II型		1	
	单柱IV型		2	
标线	现状模糊残缺标线清洗擦除	平方米	60	根据交警部门意见擦除,按实计量
	白色标线		80	含振动标线28平方米
	黄色标线		60	
其他	柔性警示柱	根	60	间距为1米,每方向30米,按实计量
	道口标柱	根	8	
	太阳能爆闪灯	套	4	成品采购,安装于“人行横道”标牌顶部
	减速垄	米	36	成品采购,安装于被交道路

三泗.23、宿泗线大兴镇东城家园东侧路口

- 1、道路中央彩虹线改为黄实线；
- 2、施划人行横道线、人行横道提示标线，增设人行横道提示标志；
- 3、通过施划“鱼肚线”，压缩路口进口道宽度为2.8米~3米；
- 4、增设横向减速振动标线；
- 5、加装中央柔性警示柱，间距为1米，长度为30米~40米；
- 6、在路口加装警示桩和太阳能爆闪灯；
- 7、支路路口增设双道减速垄。
- 8.现状标线擦除，停止线后退。



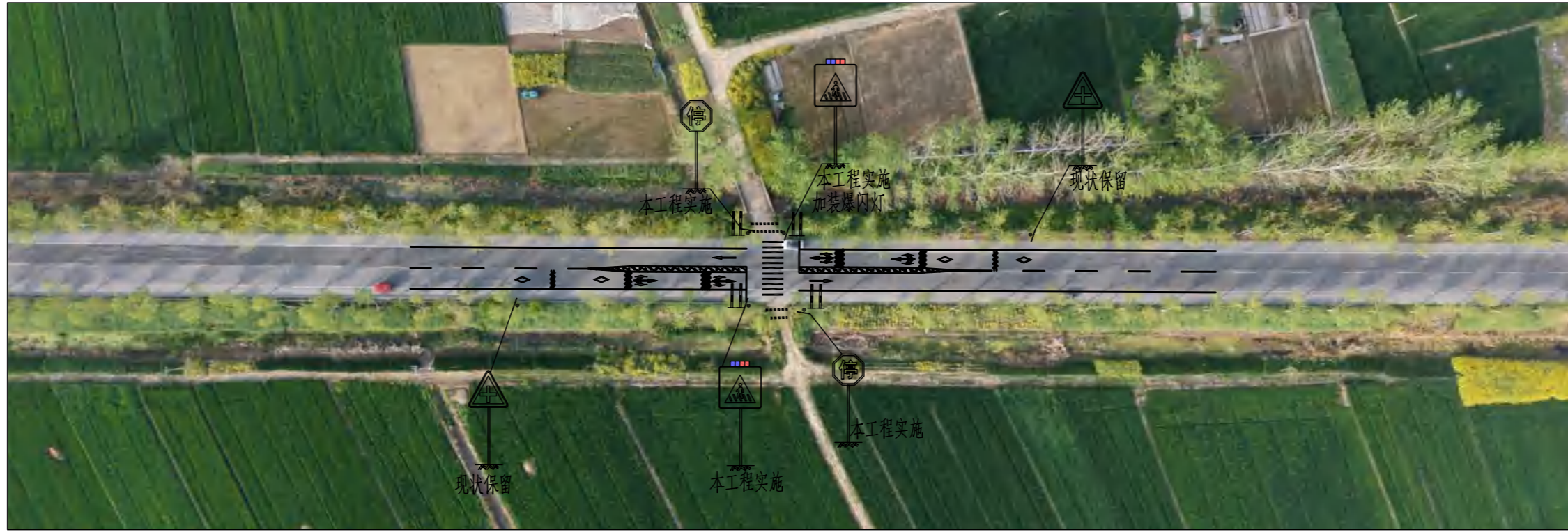
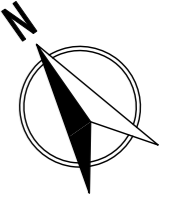
交通安全设施数量汇总表

三泗.24、宿泗线大兴镇大前线路口

类别	项目名称	单位	数量	备注
标牌	警告标志	块	1	三角形(外径900),版面反光膜更换
	禁令标志		1	1450×600,版面反光膜更换
	指示标志		1	八边形(外径800),标杆采用单柱II型
			2	正方形(边长800),标杆采用单柱IV型
标杆	单柱II型	套	1	
	单柱IV型		2	
标线	现状模糊残缺标线清洗擦除	平方米	30	根据交警部门意见擦除,按实计量
	白色标线		60	含振动标线28平方米
	黄色标线		50	
其他	柔性警示柱	根	60	间距为1米,每方向30米,按实计量
	道口标柱	根	4	
	太阳能爆闪灯	套	2	成品采购,安装于“人行横道”标牌顶部
	减速垄	米	100	成品采购,安装于被交道路

三泗.24、宿泗线大兴镇大前线路口

- 1、道路中央彩虹线改为黄实线；
- 2、施划人行横道线、人行横道提示标线，增设人行横道提示标志；
- 3、通过施划“鱼肚线”，压缩路口进口道宽度为2.8米~3米；
- 4、增设横向减速振动标线；
- 5、加装中央柔性警示柱，间距为1米，长度为30米~40米；
- 6、在路口加装警示桩和太阳能爆闪灯；
- 7、支路路口增设双道减速垄。



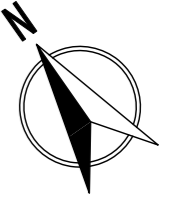
交通安全设施数量汇总表

三泗.25、宿泗线丁嘴蒋庄路口

类别	项目名称	单位	数量	备注
标牌	禁令标志	块	2	八边形(外径800),标杆采用单柱II型
	指示标志		2	正方形(边长800),标杆采用单柱IV型
标杆	单柱II型	套	2	
	单柱IV型		2	
标线	现状模糊残缺标线清洗擦除	平方米	30	根据交警部门意见擦除,按实计量
	白色标线		60	含振动标线28平方米
	黄色标线		50	
其他	柔性警示柱	根	60	间距为1米,每方向30米,按实计量
	道口标柱	根	8	
	太阳能爆闪灯	套	2	成品采购,安装于“人行横道”标牌顶部
	减速垄	米	20	成品采购,安装于被交道路

三泗.25、宿泗线丁嘴蒋庄路口

1、道路中央彩虹线改为黄实线；2、施划人行横道线、人行横道提示标线，增设人行横道提示标志；3、通过施划“鱼肚线”，压缩路口进口道宽度为2.8米~3米；4、增设横向减速振动标线；5、加装中央柔性警示柱，间距为1米，长度为30米~40米；6、在路口加装警示桩和太阳能爆闪灯；7、支路路口增设双道减速垄。



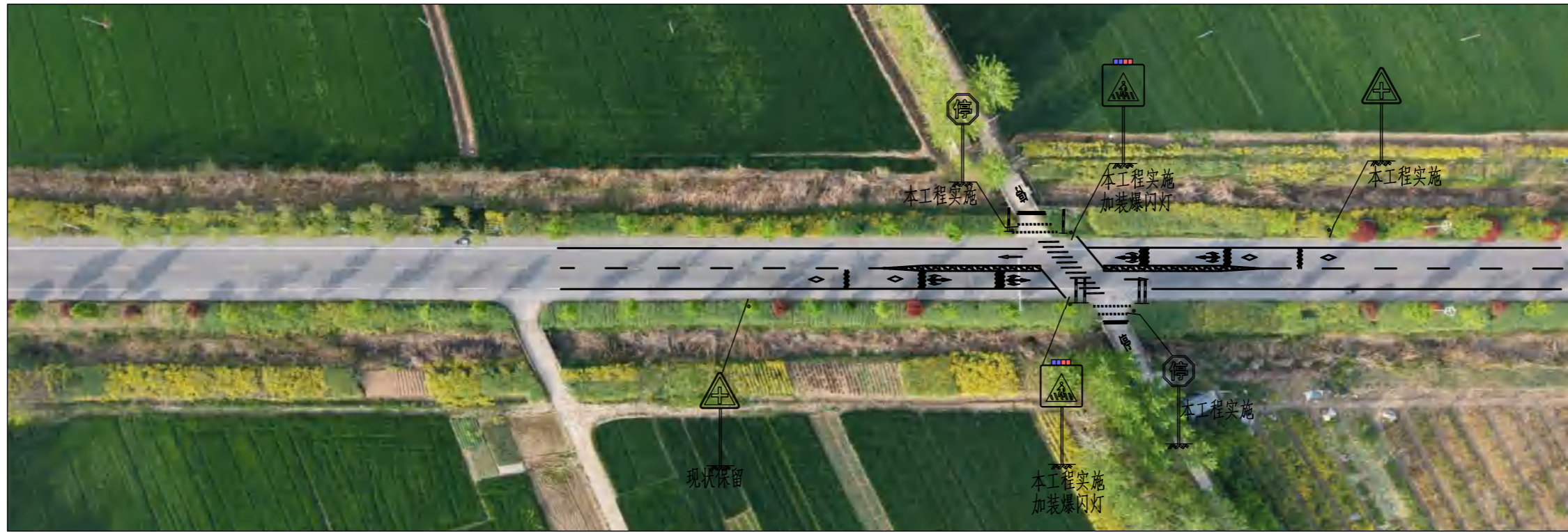
交通安全设施数量汇总表

三泗.26、宿泗线丁嘴朱团庄路口1(T型)

类别	项目名称	单位	数量	备注
标牌	警告标志	块	2	三角形(外径900),标杆采用单柱I型
	禁令标志		1	1450×600,标杆采用单柱IX型
	指示标志		1	八边形(外径800),标杆采用单柱II型
			2	正方形(边长800),标杆采用单柱IV型
标杆	单柱I型	套	2	
	单柱II型		1	
	单柱IV型		2	
	单柱IX型		1	
标线	现状模糊残缺标线清洗擦除	平方米	30	根据交警部门意见擦除,按实计量
	白色标线		60	含振动标线28平方米
	黄色标线		50	
其他	柔性警示柱	根	60	间距为1米,每方向30米,按实计量
	道口标柱	根	2	
	太阳能爆闪灯	套	2	成品采购,安装于“人行横道”标牌顶部
	减速垄	米	16	成品采购,安装于被交道路

三泗.26、宿泗线丁嘴朱团庄路口1(T型)

- 1、道路中央彩虹线改为黄实线；
- 2、施划人行横道线、人行横道提示标线，增设人行横道提示标志；
- 3、通过施划“鱼肚线”，压缩路口进口道宽度为2.8米~3米；
- 4、增设横向减速振动标线；
- 5、加装中央柔性警示柱，间距为1米，长度为30米~40米；
- 6、在路口加装警示桩和太阳能爆闪灯；
- 7、支路路口增设双道减速垄。



交通安全设施数量汇总表

三泗.27、宿泗线丁嘴朱团庄路口2(十型)

类别	项目名称	单位	数量	备注
标牌	警告标志	块	1	三角形(外径900),标杆采用单柱I型
	禁令标志		2	八边形(外径800),标杆采用单柱II型
	指示标志		2	正方形(边长800),标杆采用单柱IV型
标杆	单柱I型	套	1	
	单柱II型		2	
	单柱IV型		2	
标线	现状模糊残缺标线清洗擦除	平方米	40	根据交警部门意见擦除,按实计量
	白色标线		60	含振动标线28平方米
	黄色标线		50	
其他	柔性警示柱	根	60	间距为1米,每方向30米,按实计量
	道口标柱	根	6	另现状保留2根更换反光膜
	太阳能爆闪灯	套	2	成品采购,安装于“人行横道”标牌顶部
	减速垄	米	30	成品采购,安装于被交道路

三泗.27、宿泗线丁嘴朱团庄路口2(十型)

1、道路中央彩虹线改为黄实线;2、施划人行横道线、人行横道提示标线,增设人行横道提示标志;3、通过施划“鱼肚线”,压缩路口进口道宽度为2.8米~3米;4、增设横向减速振动标线;5、加装中央柔性警示柱,间距为1米,长度为30米~40米;6、在路口加装警示桩和太阳能爆闪灯;7、支路路口增设双道减速垄。

8、要求道路管理单位迁移路口两侧40米范围内的低矮灌木,仅保留树木草坪,并对低矮树枝进行修剪。



交通安全设施数量汇总表

三泗.28、宿泗线丁嘴小张庄路口

类别	项目名称	单位	数量	备注
标牌	警告标志	块	1	三角形(外径900),标杆采用单柱I型
	禁令标志		2	八边形(外径800),标杆采用单柱II型
标杆	单柱I型	套	1	
	单柱II型		2	
标线	现状模糊残缺标线清洗擦除	平方米	40	根据交警部门意见擦除,按实计量
	白色标线		50	含振动标线28平方米
	黄色标线		60	
其他	柔性警示柱	根	60	间距为1米,每方向30米,按实计量
	道口标柱	根	8	
	太阳能爆闪灯	套	2	成品采购,安装于“人行横道”标牌顶部
	减速垄	米	28	成品采购,安装于被交道路

三泗.28、宿泗线丁嘴小张庄路口

1、道路中央彩虹线改为黄实线；2、施划人行横道线、人行横道提示标线，增设人行横道提示标志；3、通过施划“鱼肚线”，压缩路口进口道宽度为2.8米~3米；4、增设横向减速振动标线；5、加装中央柔性警示柱，间距为1米，长度为30米~40米；6、在路口加装警示桩和太阳能爆闪灯；7、支路路口增设双道减速垄。

8、要求道路管理单位迁移路口两侧40米范围内的低矮灌木，仅保留树木草坪，并对低矮树枝进行修剪。

9.现状标线保留，补画导向箭头等。



交通安全设施数量汇总表

三泗.29、宿泗线丁嘴六里井村路口

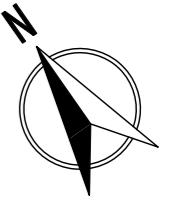
类别	项目名称	单位	数量	备注
标牌	禁令标志	块	2	八边形(外径800),标杆采用单柱II型
标杆	单柱II型	套	2	
标线	现状模糊残缺标线清洗擦除	平方米	60	根据交警部门意见擦除,按实计量
	白色标线		80	含振动标线28平方米
	黄色标线		60	
其他	柔性警示柱	根	60	间距为1米,每方向30米,按实计量
	道口标柱	根	4	
	太阳能爆闪灯	套	2	成品采购,安装于“人行横道”标牌顶部
	减速垄	米	26	成品采购,安装于被交道路

三泗.29、宿泗线丁嘴六里井村路口

1、道路中央彩虹线改为黄实线；2、施划人行横道线、人行横道提示标线，增设人行横道提示标志；3、通过施划“鱼肚线”，压缩路口进口道宽度为2.8米~3米；4、增设横向减速振动标线；5、加装中央柔性警示柱，间距为1米，长度为30米~40米；6、在路口加装警示桩和太阳能爆闪灯；7、支路路口增设双道减速垄。

8、要求道路管理单位迁移路口两侧40米范围内的低矮灌木，仅保留树木草坪，并对低矮树枝进行修剪。

9.现状标线擦除，停止线后退。



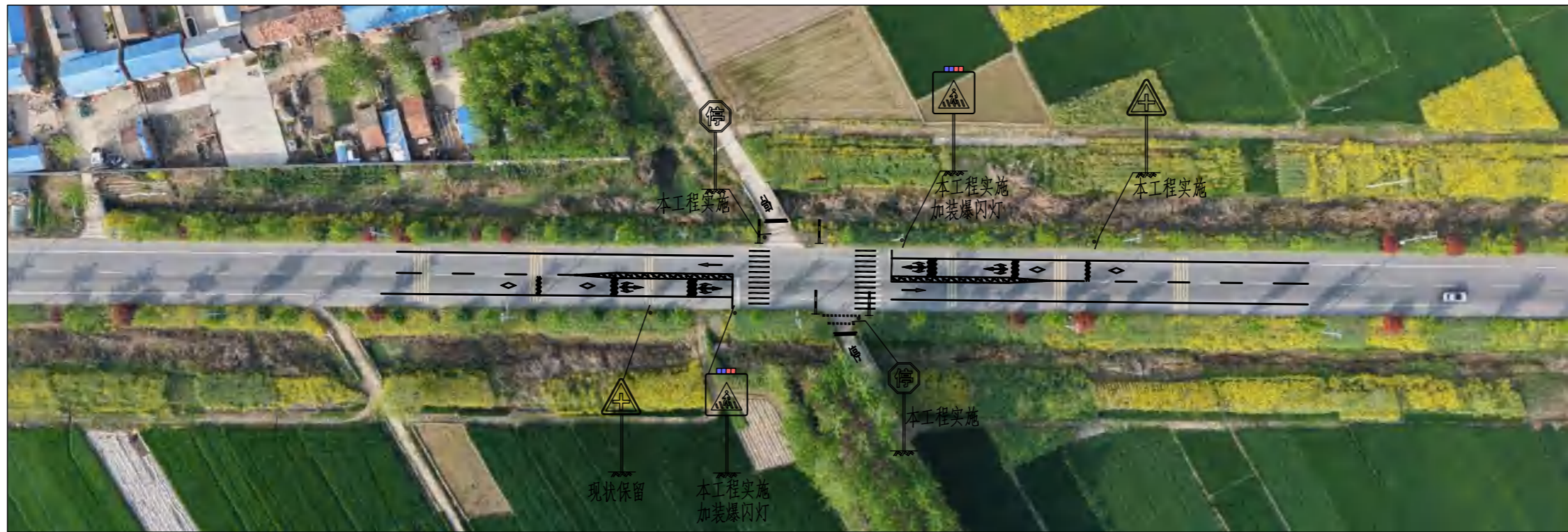
交通安全设施数量汇总表

三泗.30、宿泗线丁嘴丁倪线路口

类别	项目名称	单位	数量	备注
标牌	指示标志	块	2	正方形(边长800),标杆采用单柱IV型
标杆	单柱IV型	套	2	
标线	现状模糊残缺标线清洗擦除	平方米	60	根据交警部门意见擦除,按实计量
	白色标线		80	含振动标线28平方米
	黄色标线		60	
其他	柔性警示柱	根	60	间距为1米,每方向30米,按实计量
	道口标柱	根	4	
	太阳能爆闪灯	套	2	成品采购,安装于“人行横道”标牌顶部
	减速垄	米	30	成品采购,安装于被交道路

三泗.30、宿泗线丁嘴丁倪线路口

- 道路中央彩虹线改为黄实线；
- 施划人行横道线、人行横道提示标线，增设人行横道提示标志；
- 通过施划“鱼肚线”，压缩路口进口道宽度为2.8米~3米；
- 增设横向减速振动标线；
- 加装中央柔性警示柱，间距为1米，长度为30米~40米；
- 在路口加装警示桩和太阳能爆闪灯；
- 支路路口增设双道减速垄。
- 要求道路管理单位挖除路口两侧40米范围内的低矮灌木，仅保留树木草坪，并对低矮树枝进行修剪。
- 现状标线擦除，停止线后退。



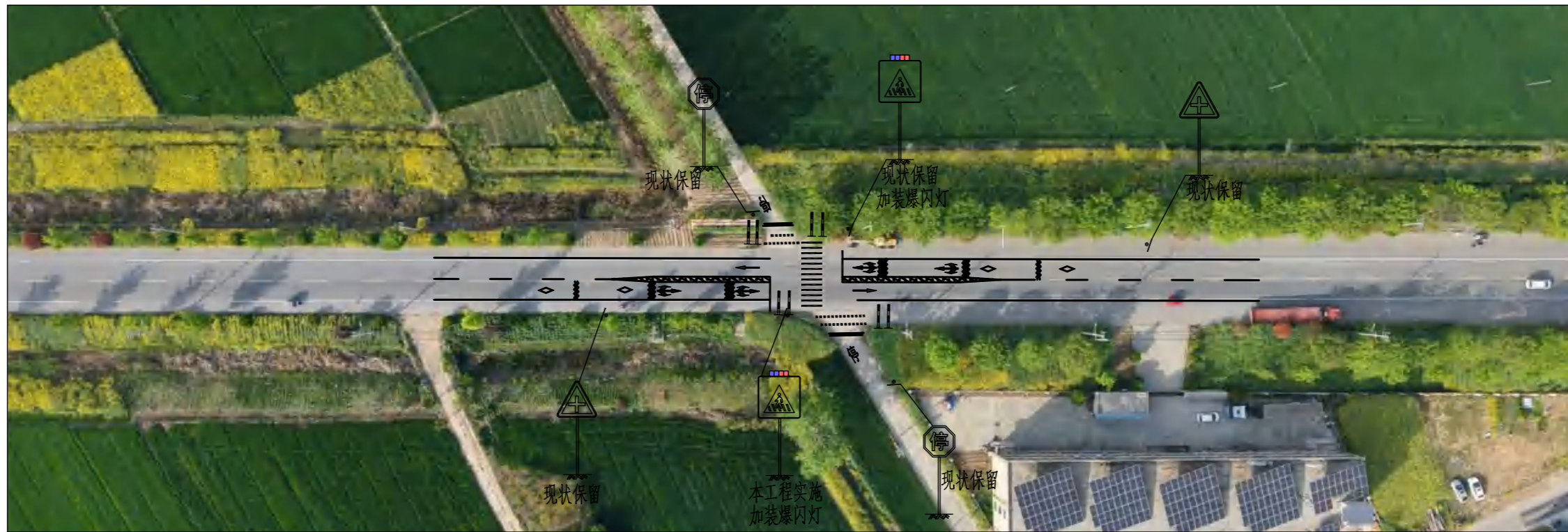
交通安全设施数量汇总表

三泗.31、宿泗线丁嘴西南园路口

类别	项目名称	单位	数量	备注
标牌	警告标志	块	1	三角形(外径900),标杆采用单柱I型
	禁令标志		2	八边形(外径800),标杆采用单柱II型
	指示标志		2	正方形(边长800),标杆采用单柱IV型
标杆	单柱I型	套	1	
	单柱II型		2	
	单柱IV型		2	
标线	现状模糊残缺标线清洗擦除	平方米	60	根据交警部门意见擦除,按实计量
	白色标线		80	含振动标线28平方米
	黄色标线		60	
其他	柔性警示柱	根	60	间距为1米,每方向30米,按实计量
	道口标柱	根	4	另现状保留2根更换反光膜
	太阳能爆闪灯	套	2	成品采购,安装于“人行横道”标牌顶部
	减速垄	米	14	成品采购,安装于被交道路

三泗.31、宿泗线丁嘴西南园路口

- 1、道路中央彩虹线改为黄实线；
- 2、施划人行横道线、人行横道提示标线，增设人行横道提示标志；
- 3、通过施划“鱼肚线”，压缩路口进口道宽度为2.8米~3米；
- 4、增设横向减速振动标线；
- 5、加装中央柔性警示柱，间距为1米，长度为30米~40米；
- 6、在路口加装警示桩和太阳能爆闪灯；
- 7、支路路口增设双道减速垄。
- 8、要求道路管理单位挖除路口两侧40米范围内的低矮灌木，仅保留树木草坪，并对低矮树枝进行修剪。



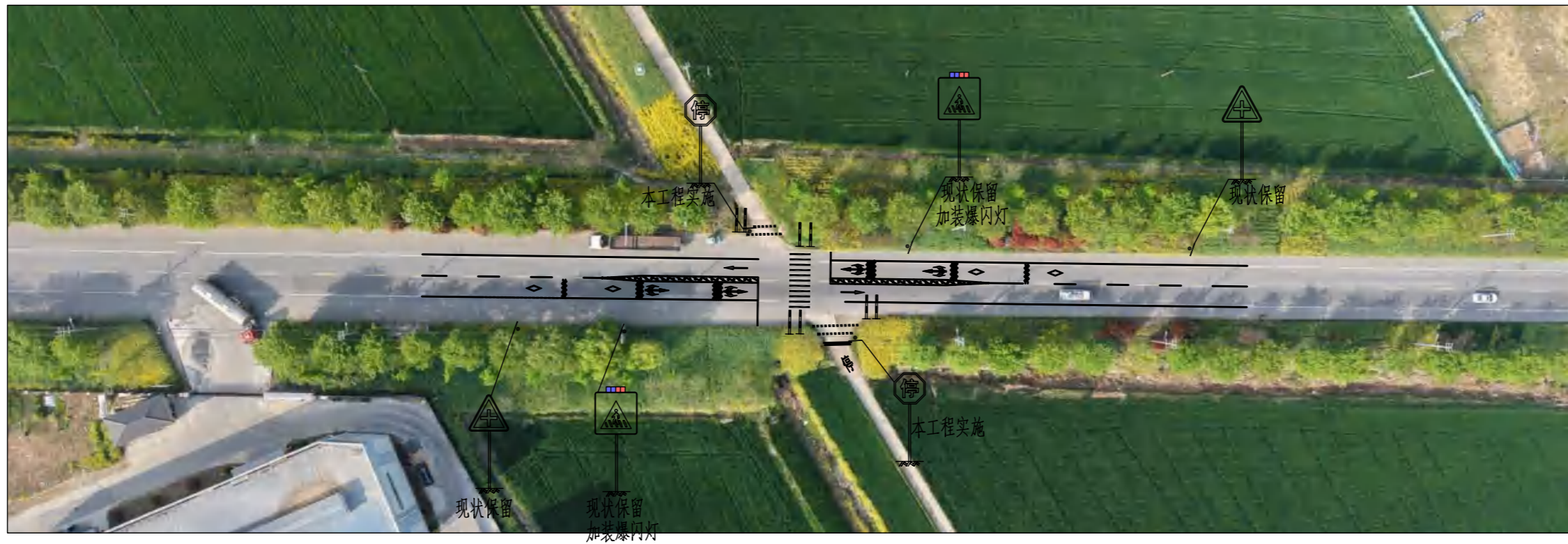
交通安全设施数量汇总表

三泗.32、宿泗线丁嘴威威电子厂西侧路口

类别	项目名称	单位	数量	备注
标牌	指示标志	块	1	正方形(边长800),标杆采用单柱IV型
标杆	单柱IV型	套	1	
标线	现状模糊残缺标线清洗擦除	平方米	60	根据交警部门意见擦除,按实计量
	白色标线		80	含振动标线28平方米
	黄色标线		60	
其他	柔性警示柱	根	60	间距为1米,每方向30米,按实计量
	道口标柱	根	8	
	太阳能爆闪灯	套	2	成品采购,安装于“人行横道”标牌顶部
	减速垄	米	30	成品采购,安装于被交道路

三泗.32、宿泗线丁嘴威威电子厂西侧路口

- 1、道路中央彩虹线改为黄实线；
- 2、施划人行横道线、人行横道提示标线，增设人行横道提示标志；
- 3、通过施划“鱼肚线”，压缩路口进口道宽度为2.8米~3米；
- 4、增设横向减速振动标线；
- 5、加装中央柔性警示柱，间距为1米，长度为30米~40米；
- 6、在路口加装警示桩和太阳能爆闪灯；
- 7、支路路口增设双道减速垄。
- 8、要求道路管理单位挖除路口两侧40米范围内的低矮灌木，仅保留树木草坪，并对低矮树枝进行修剪。



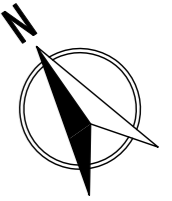
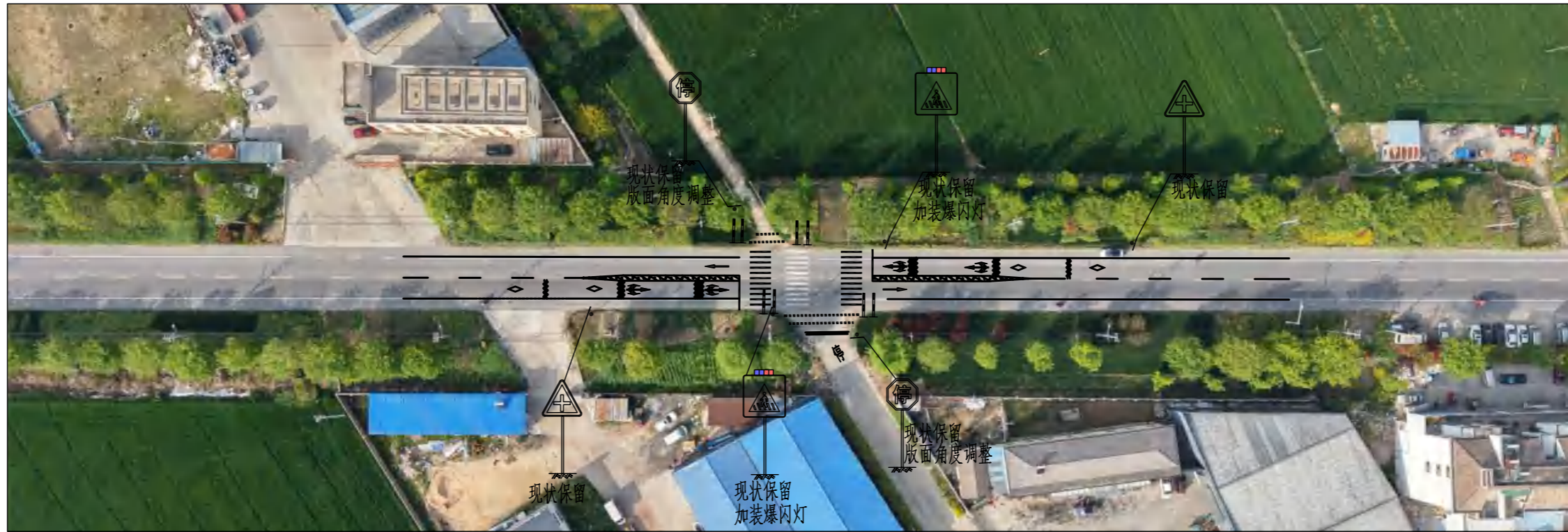
交通安全设施数量汇总表

三泗.33、宿泗线丁嘴程祠堂路口

类别	项目名称	单位	数量	备注
标牌	禁令标志	块	2	八边形(外径800),标杆采用单柱II型
标杆	单柱II型	套	2	
标线	现状模糊残缺标线清洗擦除	平方米	60	根据交警部门意见擦除,按实计量
	白色标线		80	含振动标线28平方米
	黄色标线		60	
其他	柔性警示柱	根	60	间距为1米,每方向30米,按实计量
	道口标柱	根	8	
	太阳能爆闪灯	套	2	成品采购,安装于“人行横道”标牌顶部
	减速垄	米	30	成品采购,安装于被交道路

三泗.33、宿泗线丁嘴程祠堂路口

- 1、道路中央彩虹线改为黄实线；
- 2、施划人行横道线、人行横道提示标线，增设人行横道提示标志；
- 3、通过施划“鱼肚线”，压缩路口进口道宽度为2.8米~3米；
- 4、增设横向减速振动标线；
- 5、加装中央柔性警示柱，间距为1米，长度为30米~40米；
- 6、在路口加装警示桩和太阳能爆闪灯；
- 7、支路路口增设双道减速垄。
- 8、要求道路管理单位挖除路口两侧40米范围内的低矮灌木，仅保留树木草坪，并对低矮树枝进行修剪。



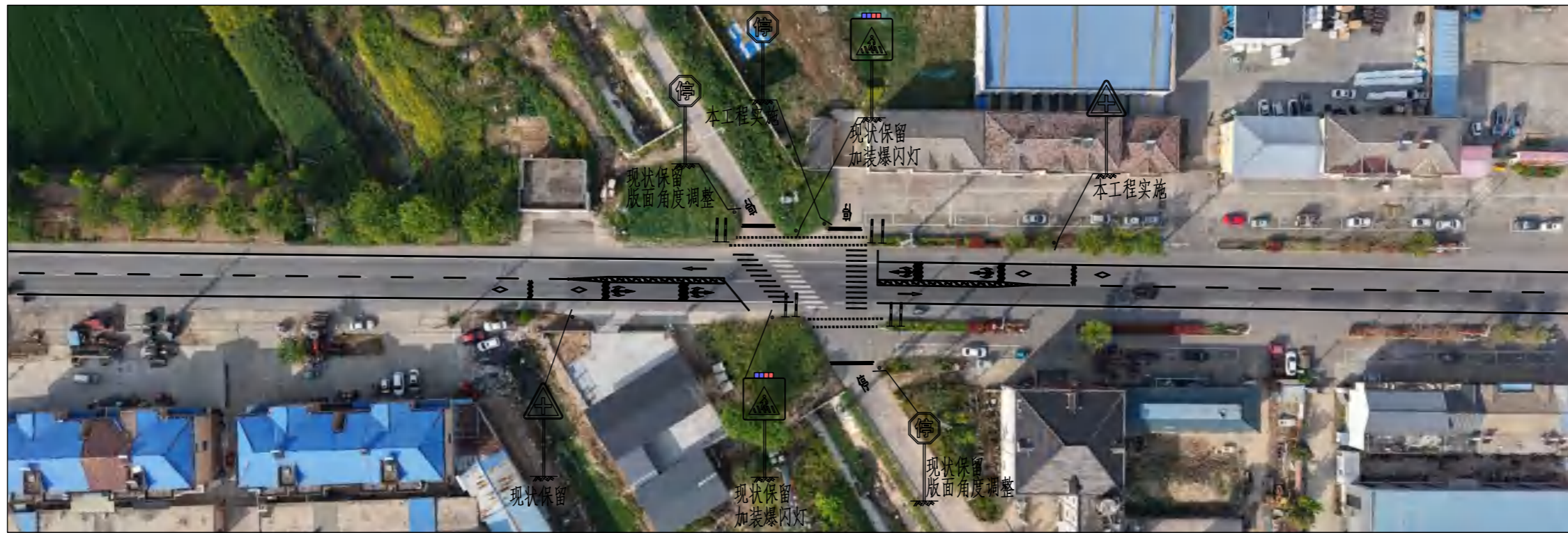
交通安全设施数量汇总表

三泗.34、宿泗线丁嘴顺泰玻璃有限公司路口

类别	项目名称	单位	数量	备注
标线	现状模糊残缺标线清洗擦除	平方米	30	根据交警部门意见擦除，按实计量
	白色标线		60	含振动标线28平方米
	黄色标线		40	
其他	柔性警示柱	根	60	间距为1米，每方向30米，按实计量
	道口标柱	根	8	
	太阳能爆闪灯	套	2	成品采购，安装于“人行横道”标牌顶部
	减速垄	米	40	成品采购，安装于被交道路

三泗.34、宿泗线丁嘴顺泰玻璃有限公司路口

- 1、道路中央彩虹线改为黄实线；
- 2、施划人行横道线、人行横道提示标线，增设人行横道提示标志；
- 3、通过施划“鱼肚线”，压缩路口进口道宽度为2.8米~3米；
- 4、增设横向减速振动标线；
- 5、加装中央柔性警示柱，间距为1米，长度为30米~40米；
- 6、在路口加装警示桩和太阳能爆闪灯；
- 7、支路路口增设双道减速垄。
- 8.现状标线擦除，停止线后退。



交通安全设施数量汇总表

三泗.35、宿泗线丁嘴Y318(丁岔线)路口

类别	项目名称	单位	数量	备注
标牌	警告标志	块	1	三角形(外径900),标杆采用单柱I型
	禁令标志		1	八边形(外径800),标杆采用单柱II型
标杆	单柱I型	套	1	
	单柱II型		1	
标线	现状模糊残缺标线清洗擦除	平方米	60	根据交警部门意见擦除,按实计量
	白色标线		80	含振动标线28平方米
	黄色标线		60	
其他	柔性警示柱	根	60	间距为1米,每方向30米,按实计量
	道口标柱	根	8	
	太阳能爆闪灯	套	2	成品采购,安装于“人行横道”标牌顶部
	减速垄	米	50	成品采购,安装于被交道路

三泗.35、宿泗线丁嘴Y318(丁岔线)路口

- 1、道路中央彩虹线改为黄实线；
- 2、施划人行横道线、人行横道提示标线，增设人行横道提示标志；
- 3、通过施划“鱼肚线”，压缩路口进口道宽度为2.8米~3米；
- 4、增设横向减速振动标线；
- 5、加装中央柔性警示柱，间距为1米，长度为30米~40米；
- 6、在路口加装警示桩和太阳能爆闪灯；
- 7、支路路口增设双道减速垄。
- 8.现状标线擦除，停止线后退。



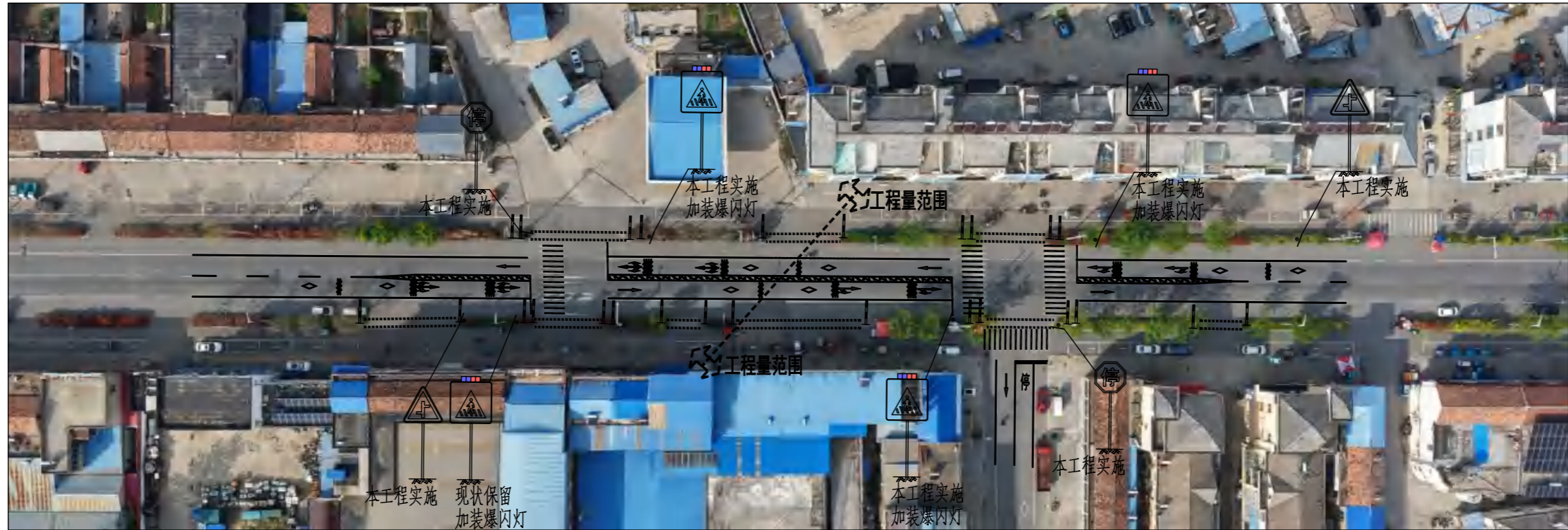
交通安全设施数量汇总表

三泗.36、宿泗线丁嘴加油站西侧路口

类别	项目名称	单位	数量	备注
标牌	警告标志	块	1	三角形(外径900),标杆采用单柱I型
	禁令标志		1	八边形(外径800),标杆采用单柱II型
	指示标志		1	正方形(边长800),标杆采用单柱IV型
标杆	单柱I型	套	1	
	单柱II型		1	
	单柱IV型		1	
标线	现状模糊残缺标线清洗擦除	平方米	40	根据交警部门意见擦除,按实计量
	白色标线		60	含振动标线28平方米
	黄色标线		40	
其他	柔性警示柱	根	60	间距为1米,每方向30米,按实计量
	道口标柱	根	14	另现状保留2根更换反光膜
	太阳能爆闪灯	套	2	成品采购,安装于“人行横道”标牌顶部
	减速垄	米	140	成品采购,安装于被交道路

三泗.36、宿泗线丁嘴加油站西侧路口

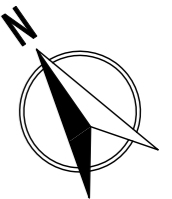
1、道路中央彩虹线改为黄实线；2、施划人行横道线、人行横道提示标线，增设人行横道提示标志；3、通过施划“鱼肚线”，压缩路口进口道宽度为2.8米~3米；4、增设横向减速振动标线；5、加装中央柔性警示柱，间距为1米，长度为30米~40米；6、在路口加装警示桩和太阳能爆闪灯；7、支路路口增设双道减速垄。



交通安全设施数量汇总表

三泗.37、宿泗线丁嘴加油站东侧路口

类别	项目名称	单位	数量	备注
标牌	警告标志	块	1	三角形(外径900),标杆采用单柱I型
	禁令标志		1	八边形(外径800),标杆采用单柱II型
	指示标志		2	正方形(边长800),标杆采用单柱IV型
标杆	单柱I型	套	1	
	单柱II型		1	
	单柱IV型		2	
标线	现状模糊残缺标线清洗擦除	平方米	50	根据交警部门意见擦除,按实计量
	白色标线		80	含振动标线28平方米
	黄色标线		50	
其他	柔性警示柱	根	60	间距为1米,每方向30米,按实计量
	道口标柱	根	12	另现状保留4根更换反光膜
	太阳能爆闪灯	套	2	成品采购,安装于“人行横道”标牌顶部
	减速垄	米	120	成品采购,安装于被交道路



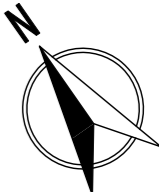
三泗.37、宿泗线丁嘴加油站东侧路口

1、道路中央彩虹线改为黄实线；2、施划人行横道线、人行横道提示标线，增设人行横道提示标志；3、通过施划“鱼肚线”，压缩路口进口道宽度为2.8米~3米；4、增设横向减速振动标线；5、加装中央柔性警示柱，间距为1米，长度为30米~40米；6、在路口加装警示桩和太阳能爆闪灯；7、支路路口增设双道减速垄。



交通安全设施数量汇总表

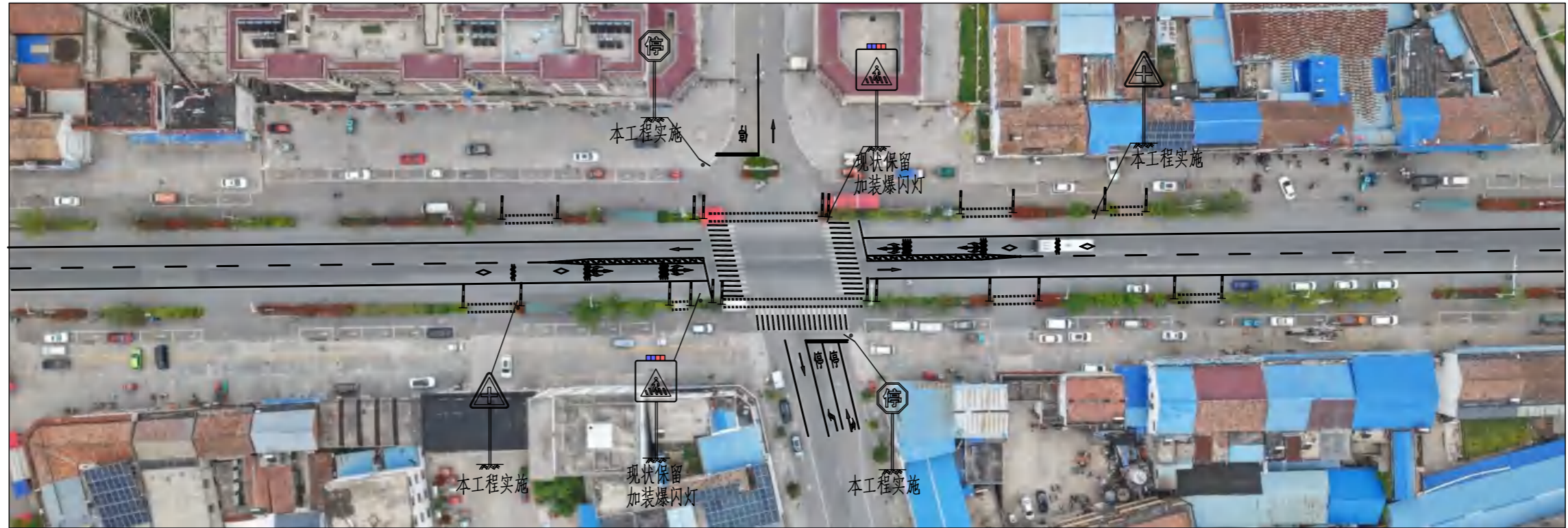
三泗.38、宿泗线丁嘴登山路口



类别	项目名称	单位	数量	备注
标牌	禁令标志	块	2	八边形(外径800),标杆采用单柱II型
标杆	单柱II型	套	2	
标线	现状模糊残缺标线清洗擦除		80	根据交警部门意见擦除,按实计量
	白色标线	平方米	100	含振动标线28平方米
	黄色标线		60	
其他	柔性警示柱	根	60	间距为1米,每方向30米,按实计量
	道口标柱	根	8	
	太阳能爆闪灯	套	2	成品采购,安装于“人行横道”标牌顶部
	减速垄	米	62	成品采购,安装于被交道路

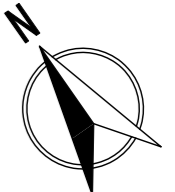
三泗.38、宿泗线丁嘴登山路口

1、道路中央彩虹线改为黄实线；2、施划人行横道线、人行横道提示标线，增设人行横道提示标志；3、通过施划“鱼肚线”，压缩路口进口道宽度为2.8米~3米；4、增设横向减速振动标线；5、加装中央柔性警示柱，间距为1米，长度为30米~40米；6、在路口加装警示桩和太阳能爆闪灯；7、支路路口增设双道减速垄。



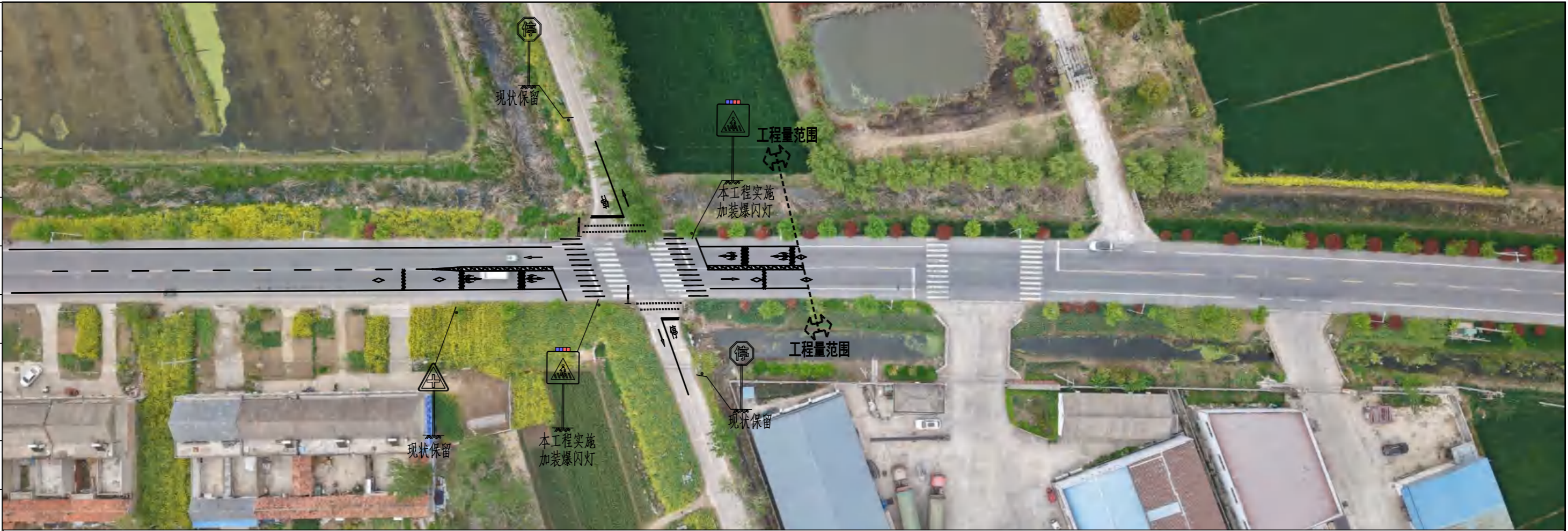
交通安全设施数量汇总表
 三泗.39、宿泗线丁嘴幸福家园路口

类别	项目名称	单位	数量	备注
标牌	警告标志	块	2	三角形(外径900),标杆采用单柱I型
	禁令标志		2	八边形(外径800),标杆采用单柱II型
标杆	单柱I型	套	2	
	单柱II型		2	
标线	现状模糊残缺标线清洗擦除	平方米	60	根据交警部门意见擦除,按实计量
	白色标线		80	含振动标线25平方米
	黄色标线		60	
其他	柔性警示柱	根	60	间距为1米,每方向30米,按实计量
	道口标柱	根	22	
	太阳能爆闪灯	套	2	成品采购,安装于“人行横道”标牌顶部
	减速垄	米	200	成品采购,安装于被交道路



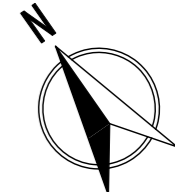
三泗.39、宿泗线丁嘴幸福家园路口

1、道路中央彩虹线改为黄实线;2、施划人行横道线、人行横道提示标线,增设人行横道提示标志;3、通过施划“鱼肚线”,压缩路口进口道宽度为2.8米~3米;4、增设横向减速振动标线;5、加装中央柔性警示柱,间距为1米,长度为30米~40米;6、在路口加装警示桩和太阳能爆闪灯;7、支路路口增设双道减速垄。



交通安全设施数量汇总表

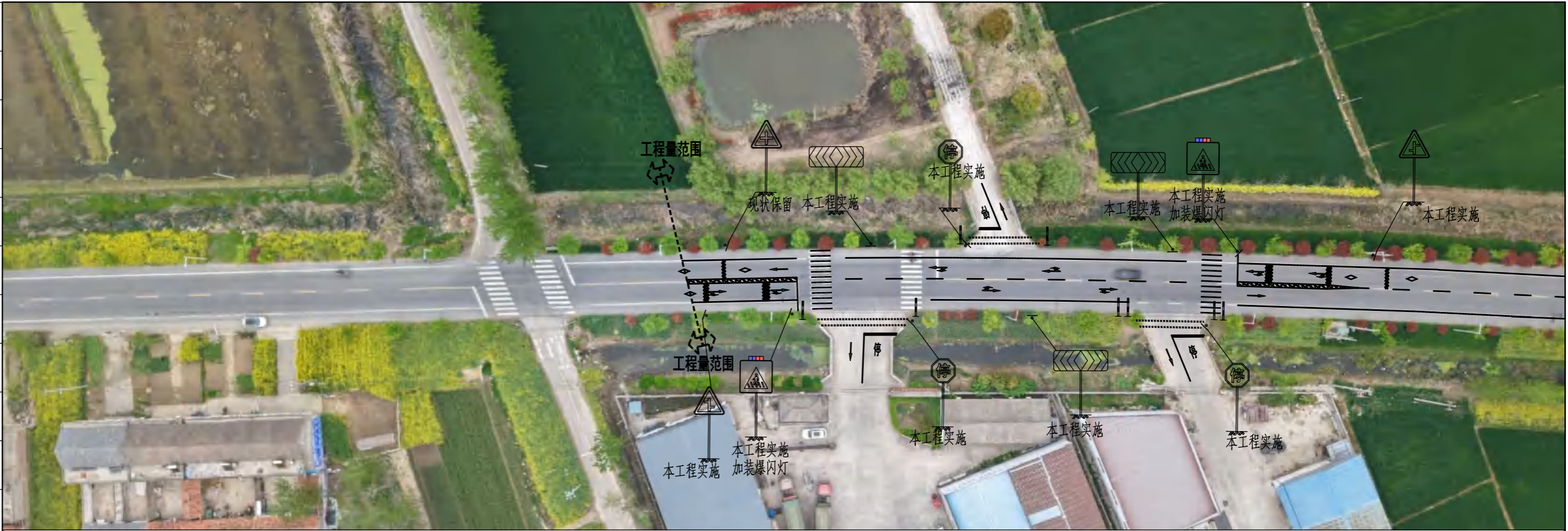
三泗.40、宿泗线丁嘴丁德线1(瑞华米厂西侧)路口



类别	项目名称	单位	数量	备注
标牌	指示标志	块	2	正方形(边长800),标杆采用单柱IV型
标杆	单柱IV型	套	2	
标线	现状模糊残缺标线清洗擦除	平方米	60	根据交警部门意见擦除,按实计量
	白色标线		80	含振动标线38平方米
	黄色标线		50	
其他	柔性警示柱	根	53	间距为1米,每方向30米,按实计量
	道口标柱	根	2	另现状保留6根更换反光膜
	太阳能爆闪灯	套	2	成品采购,安装于“人行横道”标牌顶部
	减速垄	米	50	成品采购,安装于被交道路

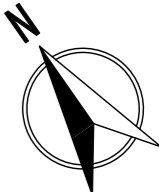
三泗.40、宿泗线丁嘴丁德线1(瑞华米厂西侧)路口

- 1、道路中央彩虹线改为黄实线；
- 2、施划人行横道线、人行横道提示标线，增设人行横道提示标志；
- 3、通过施划“鱼肚线”，压缩路口进口道宽度为2.8米~3米；
- 4、增设横向减速振动标线；
- 5、加装中央柔性警示柱，间距为1米，长度为30米~40米；
- 6、在路口加装警示桩和太阳能爆闪灯；
- 7、支路路口增设双道减速垄。
- 8.现状人行横道线擦除，后移重画。



交通安全设施数量汇总表

三泗.41、宿泗线丁嘴瑞华米厂出入口



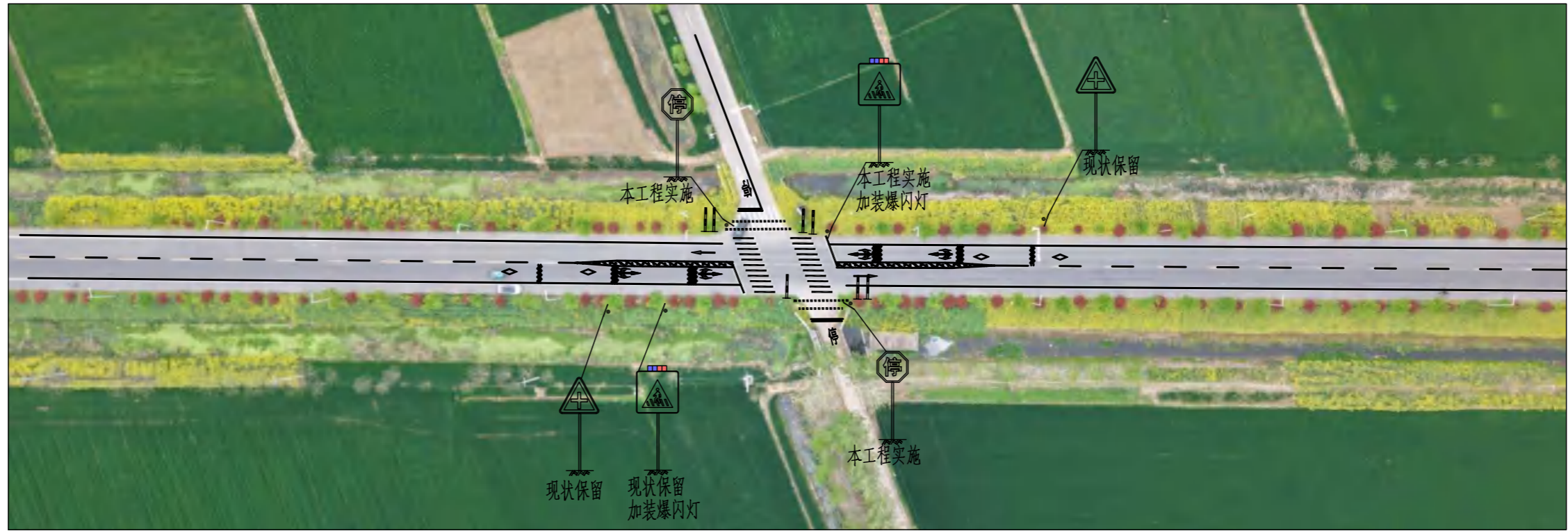
类别	项目名称	单位	数量	备注
标牌	警告标志	块	2	三角形(外径900),标杆采用单柱I型
	禁令标志		3	1450×600,标杆采用单柱IX型
	指示标志		3	八边形(外径800),标杆采用单柱II型
	指示标志		2	正方形(边长800),标杆采用单柱IV型
标杆	单柱I型	套	2	
	单柱II型		3	
	单柱IV型		2	
	单柱IX型		3	
标线	现状模糊残缺标线清洗擦除	平方米	60	根据交警部门意见擦除,按实计量
	白色标线		80	含振动标线38平方米
	黄色标线		60	
其他	柔性警示柱	根	60	间距为1米,每方向30米,按实计量
	道口标柱	根	8	另现状保留4根更换反光膜
	太阳能爆闪灯	套	2	成品采购,安装于“人行横道”标牌顶部
	减速垄	米	110	成品采购,安装于被交道路

三泗.41、宿泗线丁嘴瑞华米厂出入口

- 1、道路中央彩虹线改为黄实线；
- 2、施划人行横道线、人行横道提示标线，增设人行横道提示标志；
- 3、通过施划“鱼肚线”，压缩路口进口道宽度为2.8米~3米；
- 4、增设横向减速振动标线；
- 5、加装中央柔性警示柱，间距为1米，长度为30米~40米；
- 6、在路口加装警示桩和太阳能爆闪灯；
- 7、支路路口增设双道减速垄。
- 8.现状路口东侧人行横道线清洗擦除，在东侧新施画人行横道线与停止线，其余模糊标线清洗重画。



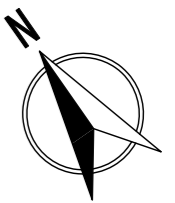
审定	聂荣海	专业负责人	石鹏	设计阶段	施工图	项目名称	2026年交安设施建设项目设计	项目编号	SQH26001
审核	石鹏	校核	陈红明	比例		分项名称	交通工程	分项编号	H
项目负责人	陈红明	设计	张栩铭	日期	2026.04		交通工程平面设计图	图号	H04-135



交通安全设施数量汇总表

三泗.42、宿泗线丁嘴丁德线2(瑞华米厂东侧、丁大庄)路口

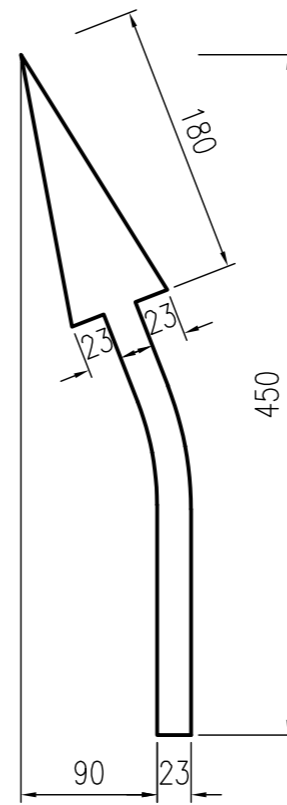
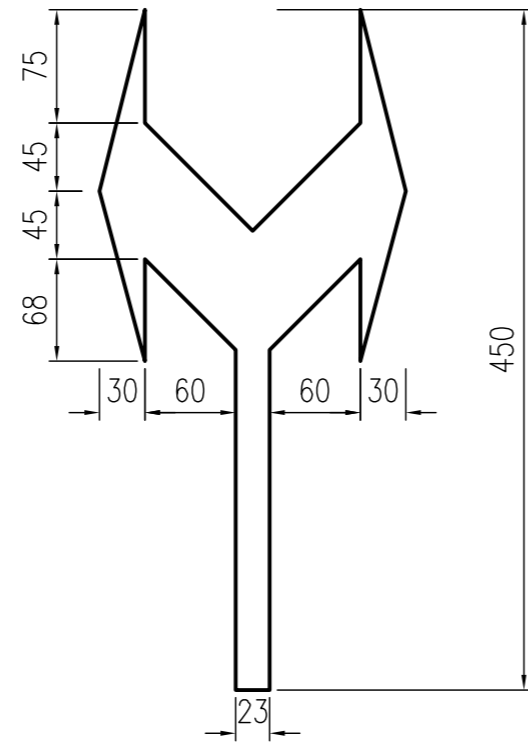
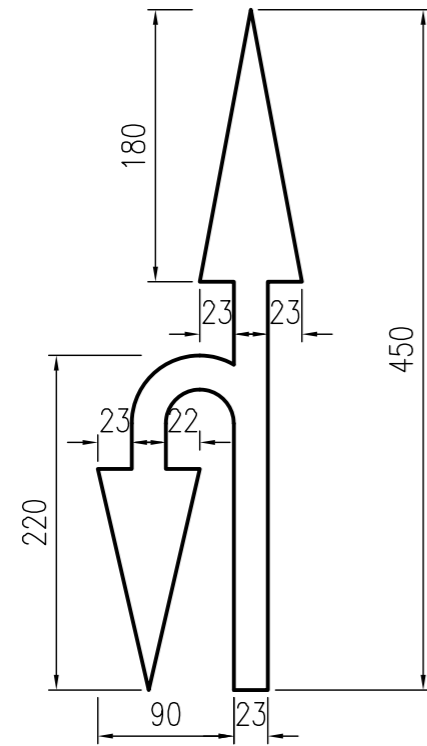
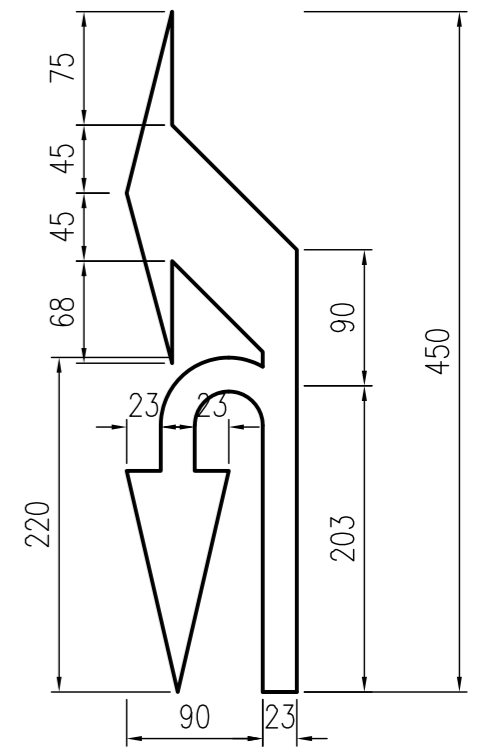
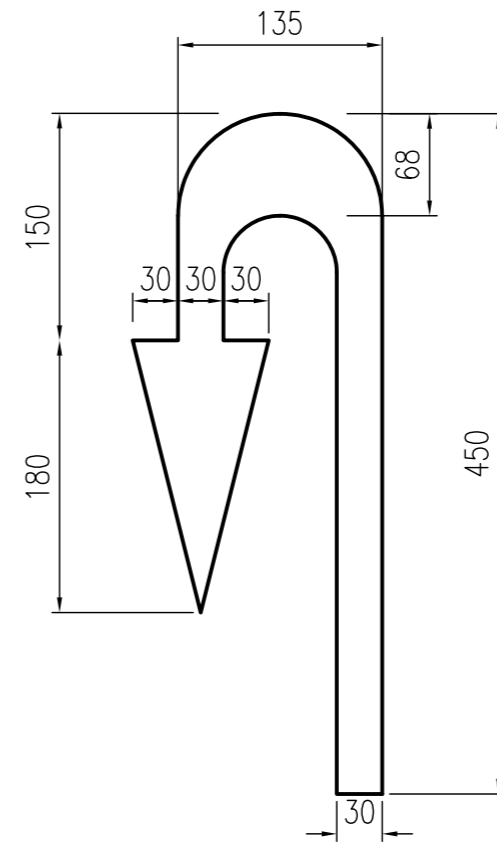
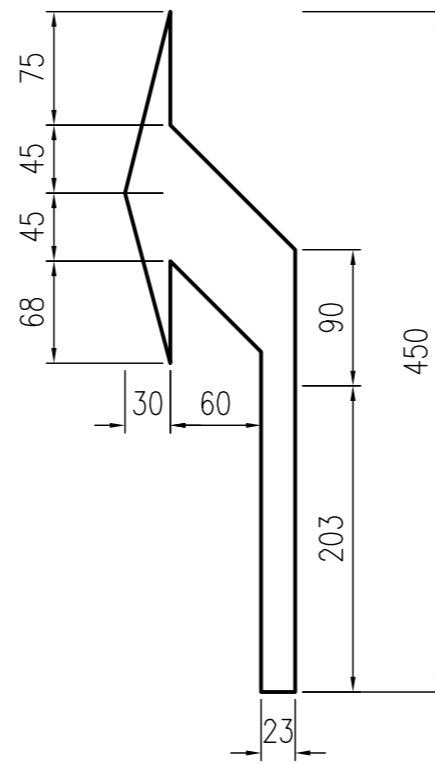
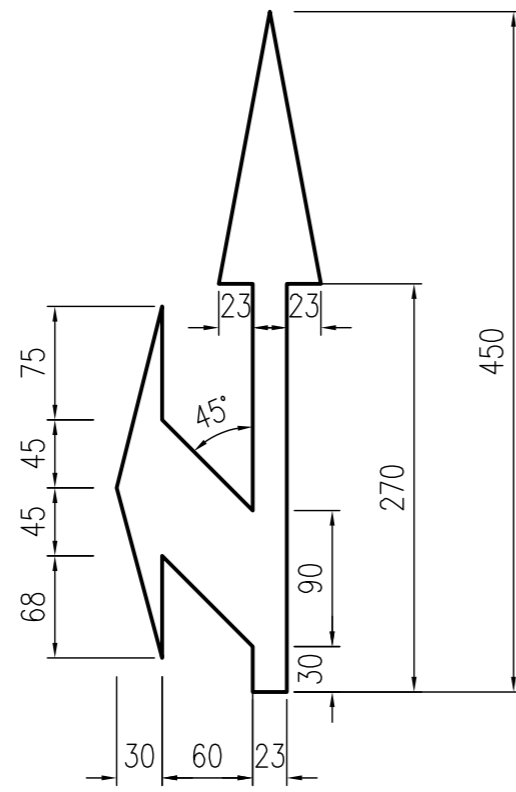
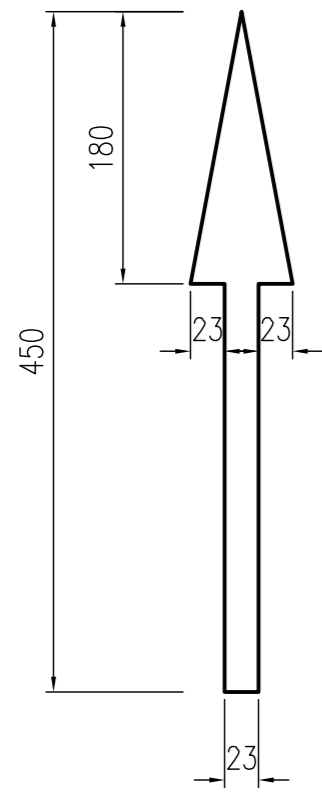
类别	项目名称	单位	数量	备注
标牌	禁令标志	块	2	八边形(外径800),标杆采用单柱II型
	指示标志		1	正方形(边长800),标杆采用单柱IV型
标杆	单柱II型	套	2	
	单柱IV型		1	
标线	现状模糊残缺标线清洗擦除	平方米	60	根据交警部门意见擦除,按实计量
	白色标线		80	含振动标线28平方米
	黄色标线		60	
其他	柔性警示柱	根	60	间距为1米,每方向30米,按实计量
	道口标柱	根	7	另现状保留1根更换反光膜
	太阳能爆闪灯	套	2	成品采购,安装于“人行横道”标牌顶部
	减速垄	米	42	成品采购,安装于被交道路



三泗.42、宿泗线丁嘴丁德线2(瑞华米厂东侧、丁大庄)路口

- 1、道路中央彩虹线改为黄实线；
- 2、施划人行横道线、人行横道提示标线，增设人行横道提示标志；
- 3、通过施划“鱼肚线”，压缩路口进口道宽度为2.8米~3米；
- 4、增设横向减速振动标线；
- 5、加装中央柔性警示柱，间距为1米，长度为30米~40米；
- 6、在路口加装警示桩和太阳能爆闪灯；
- 7、支路路口增设双道减速垄。
- 8.模糊标线擦除重画。

导向箭头(4.5m)

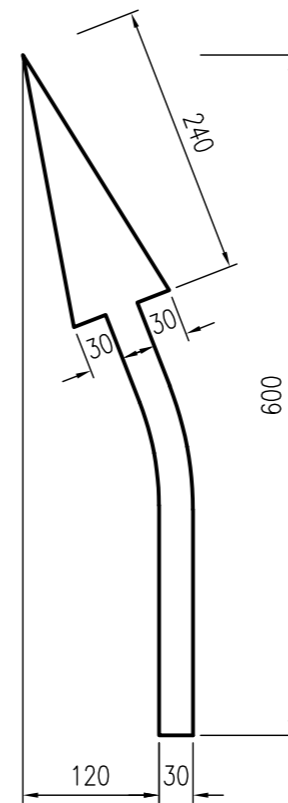
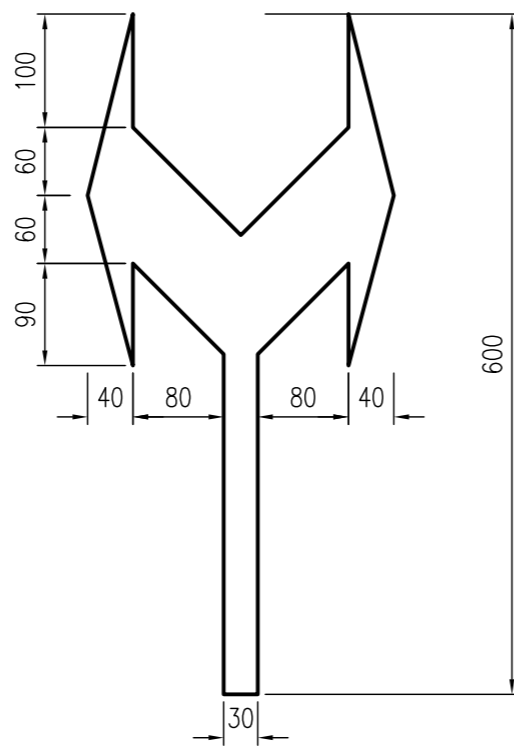
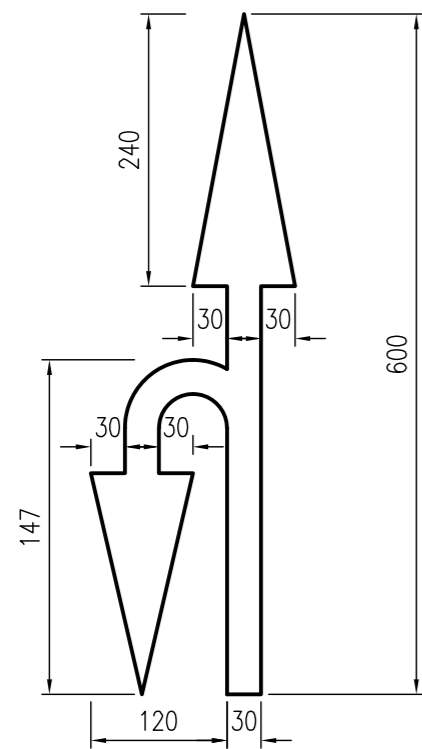
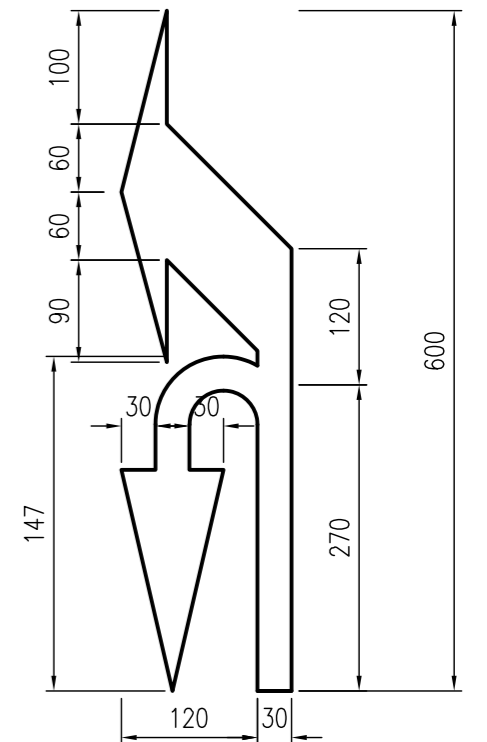
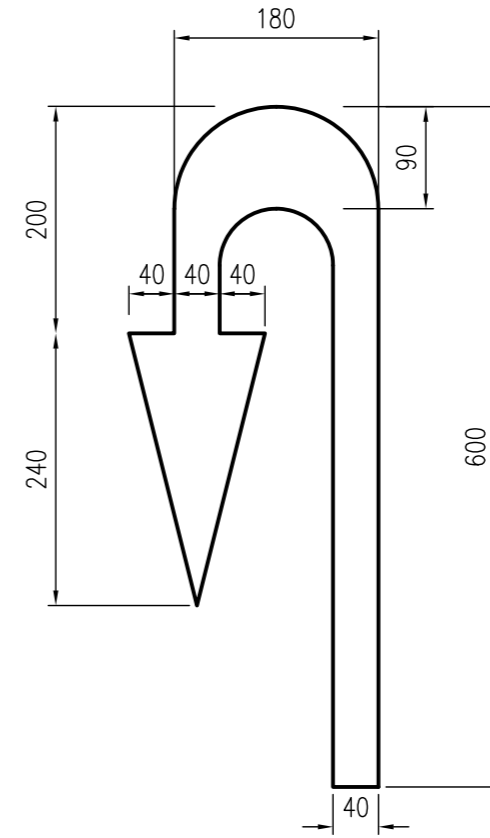
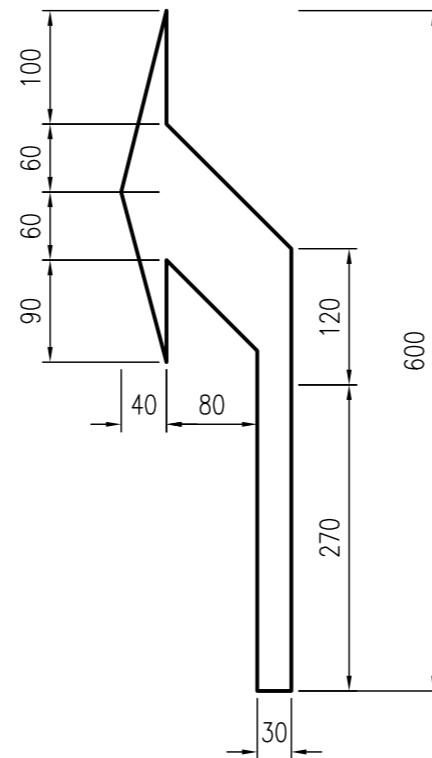
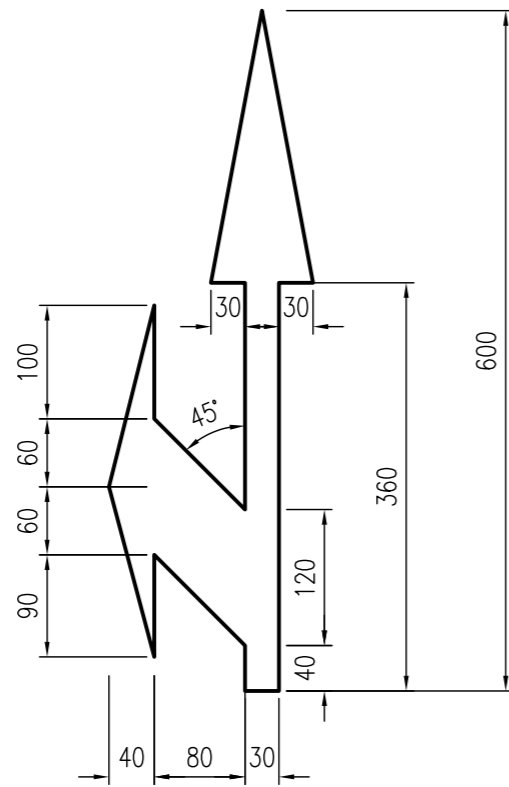
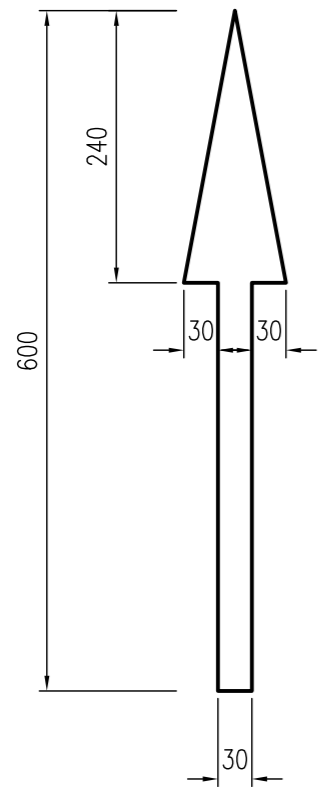


主要材料数量表

箭头类型	长度(m)	面积(m ²)	规格型号
↑	4.5	1.22	热熔型
↙		2.12	
↘		2.99	
↖		1.58	
↗		2.32	
↙		1.96	
↘		2.99	
↖		1.26	

注：
1.本图尺寸单位均以厘米计。
2.标线厚度采用1.6±0.2mm。

导向箭头(6m)



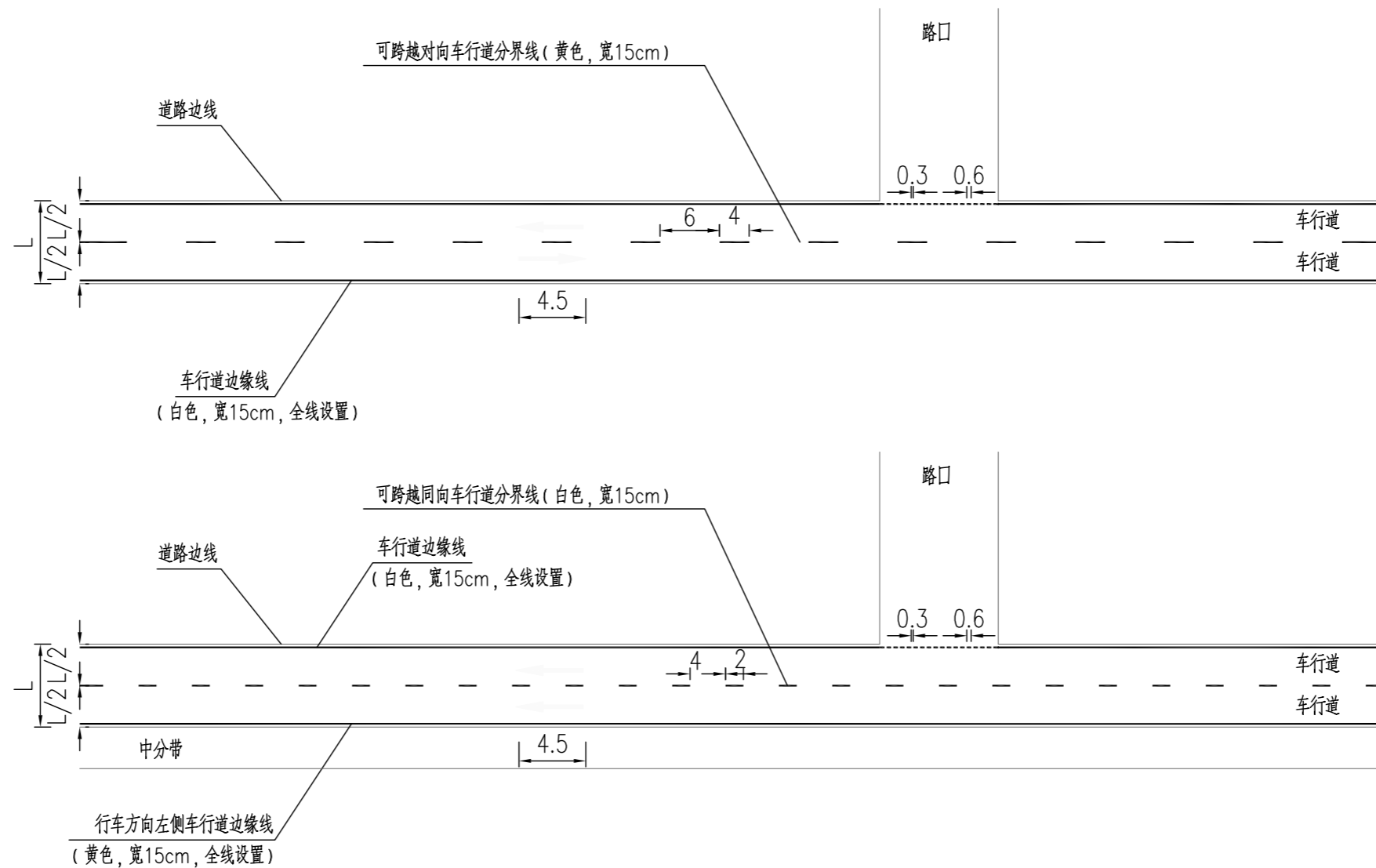
主要材料数量表

箭头类型	长度(m)	面积(m ²)	规格型号
	6	2.16	热熔型
		3.74	
		5.30	
		2.80	
		4.11	
		3.47	
		5.30	
		2.23	

注:

- 1.本图尺寸单位均以厘米计。
- 2.标线厚度采用1.6±0.2mm。

标准断面道路标线 1:500

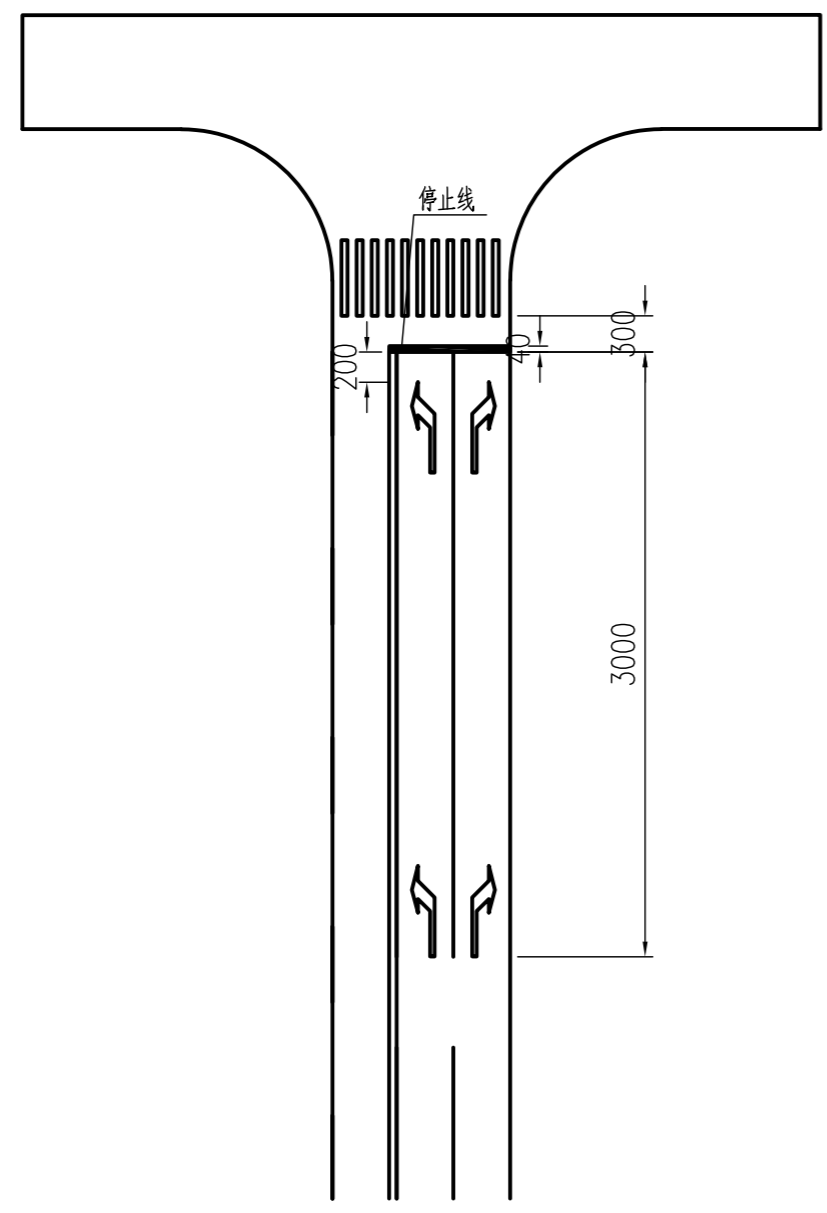


每延公里主要材料数量表

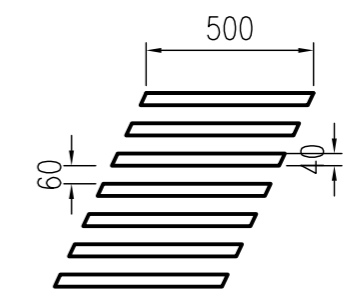
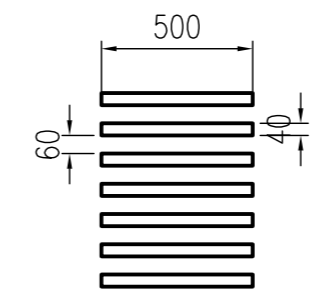
标线类型	规格型号	数量
可跨越对向车行道分界线 (4/6)	热熔型	60m ²
车行道边缘线	热熔型	300m ²

注:
1.本图尺寸单位均以米计。
2.标线厚度采用1.6±0.2mm。

停止线, 人行横道线标线



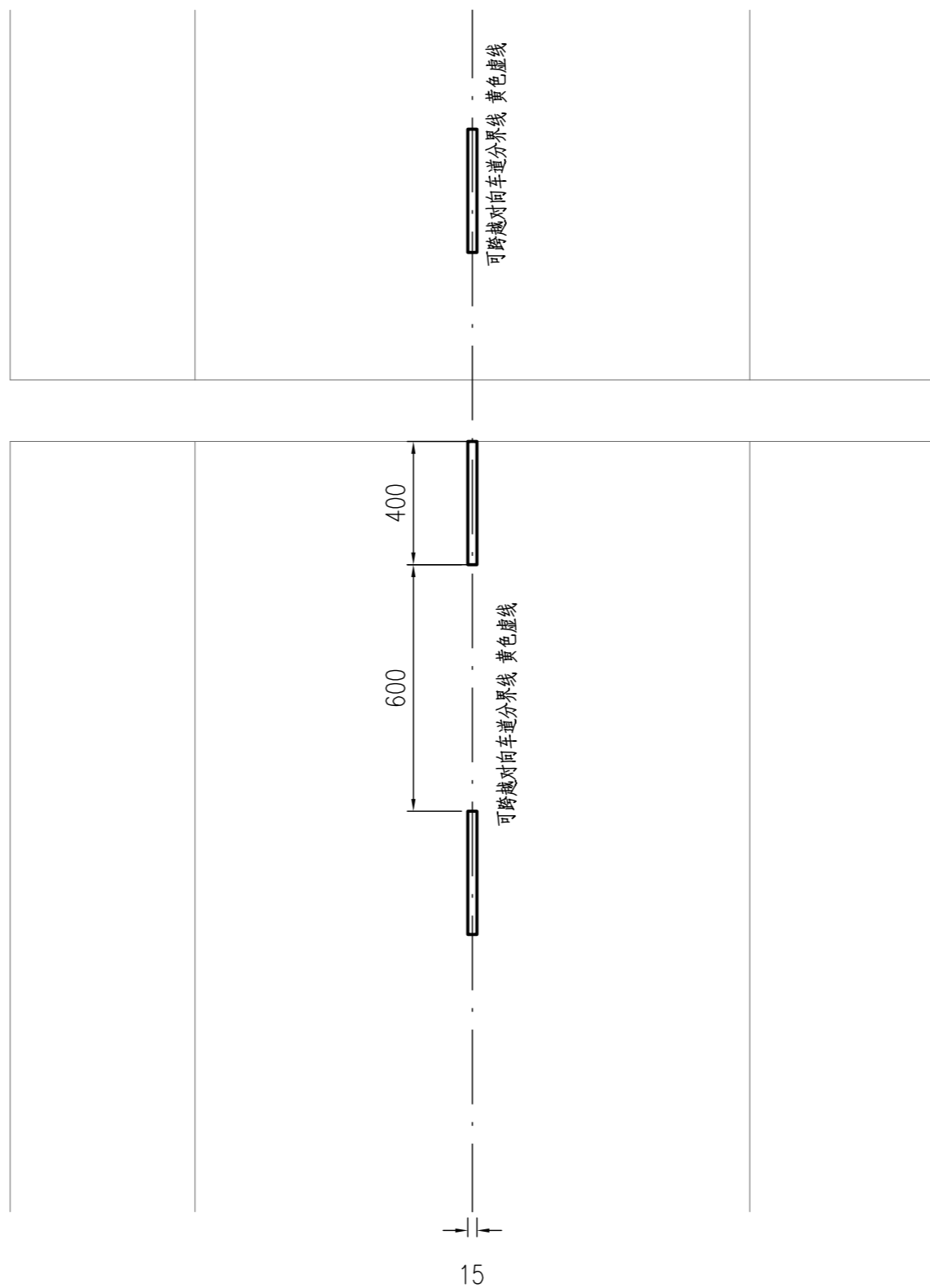
人行横道线



注：
 1. 本图尺寸均以厘米计。
 2. 标线厚度采用 1.6 ± 0.2 mm。

审定	聂荣海	专业负责人	石鹏	设计阶段	施工图	项目名称	2026年交安设施建设项目设计	项目编号	SQH26001
审核	石鹏	校核	陈红明	比例		分项名称	交通工程	分项编号	H
项目负责人	陈红明	设计	张栩铭	日期	2026.04		交通标线大样图	图号	H05-4

标准断面机动车道标线示意图

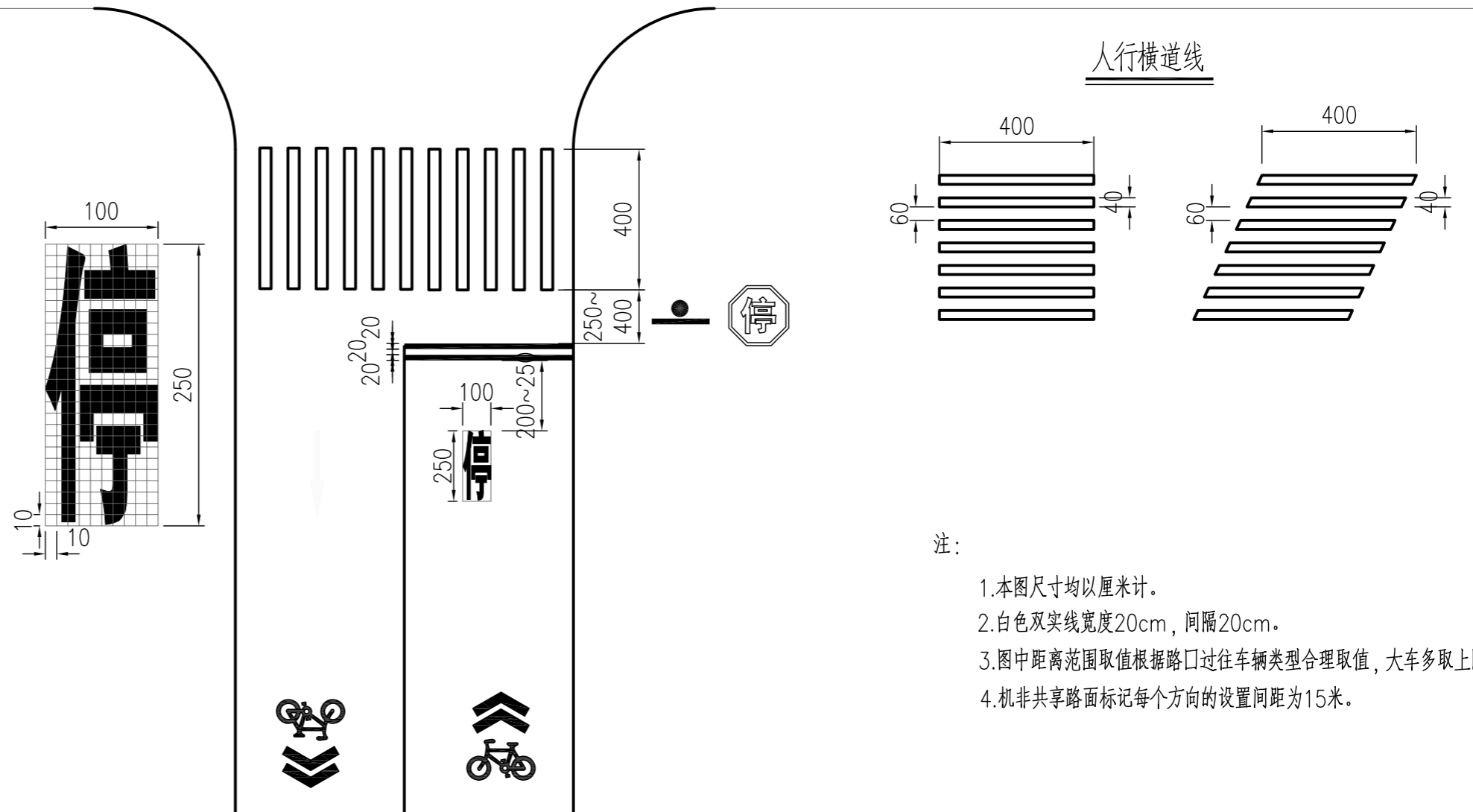


附注：

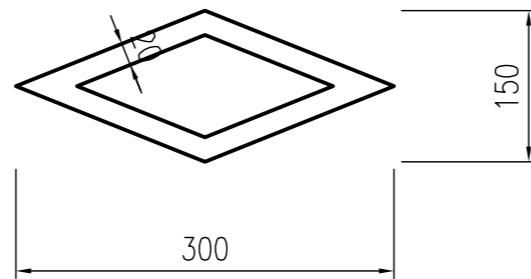
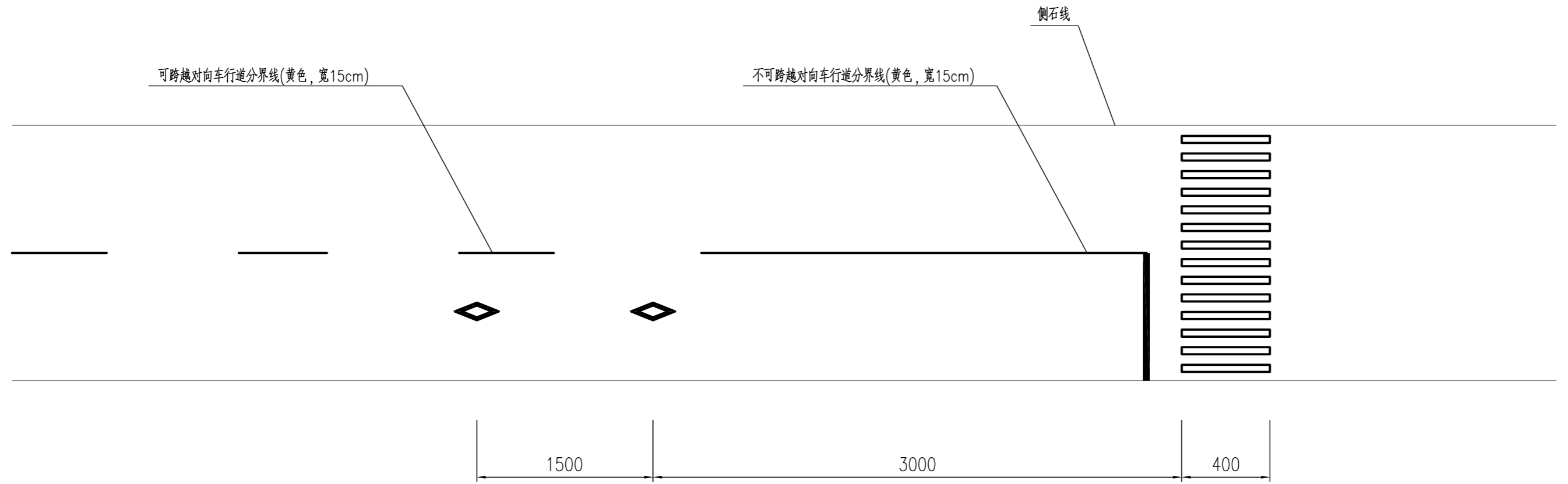
- 1.本图尺寸单位均以厘米计。
- 2.本图比例1:100。

审定	聂荣海	专业负责人	石鹏	设计阶段	施工图	项目名称	2026年交安设施建设项目设计	项目编号	SQH26001
审核	石鹏	校核	陈红明	比例		分项名称	交通工程	分项编号	H
项目负责人	陈红明	设计	张栩铭	日期	2026.04		交通标线大样图	图号	H05-5

被交支路停车让行标线示意图



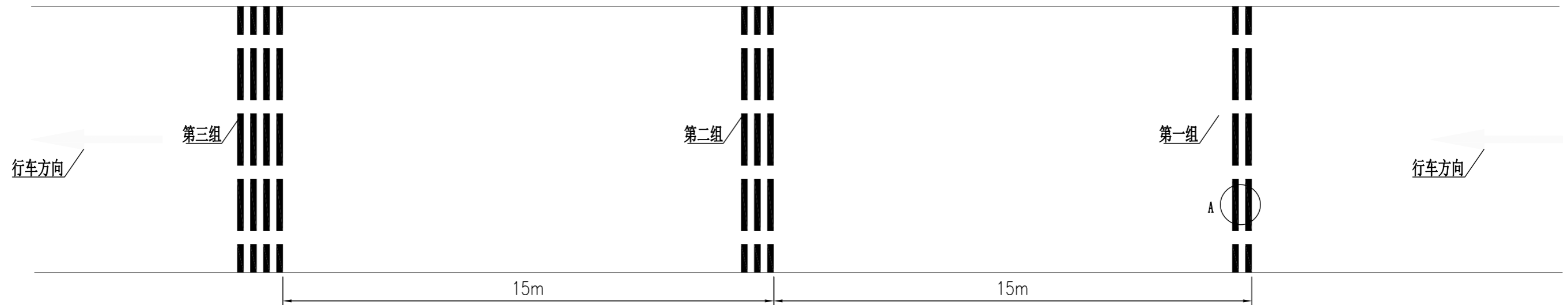
路段人行道预告标示大样图



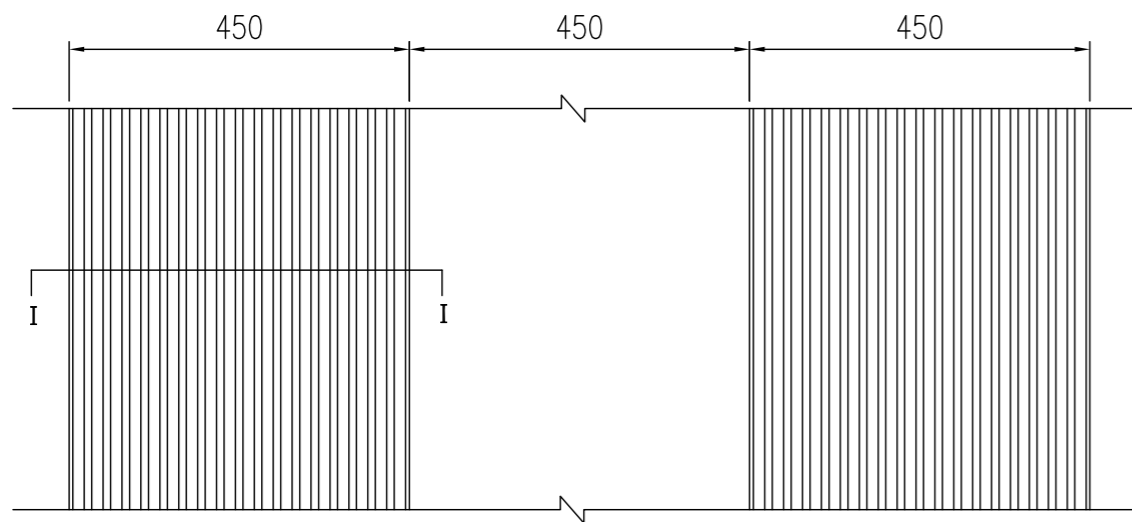
注：
1.本图尺寸单位均以厘米计。

审定	聂荣海	专业负责人	石 鹏	设计阶段	施工图	项目名称	2026年交安设施建设项目设计	项目编号	SQH26001
审核	石 鹏	校 核	陈红明	比 例		分项名称	交通工程	分项编号	H
项目负责人	陈红明	设 计	张栩铭	日 期	2026.04		交通标线大样图	图 号	H05-7

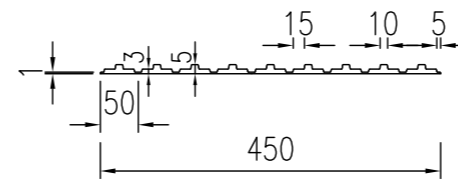
减速振动标线大样图



A大样图



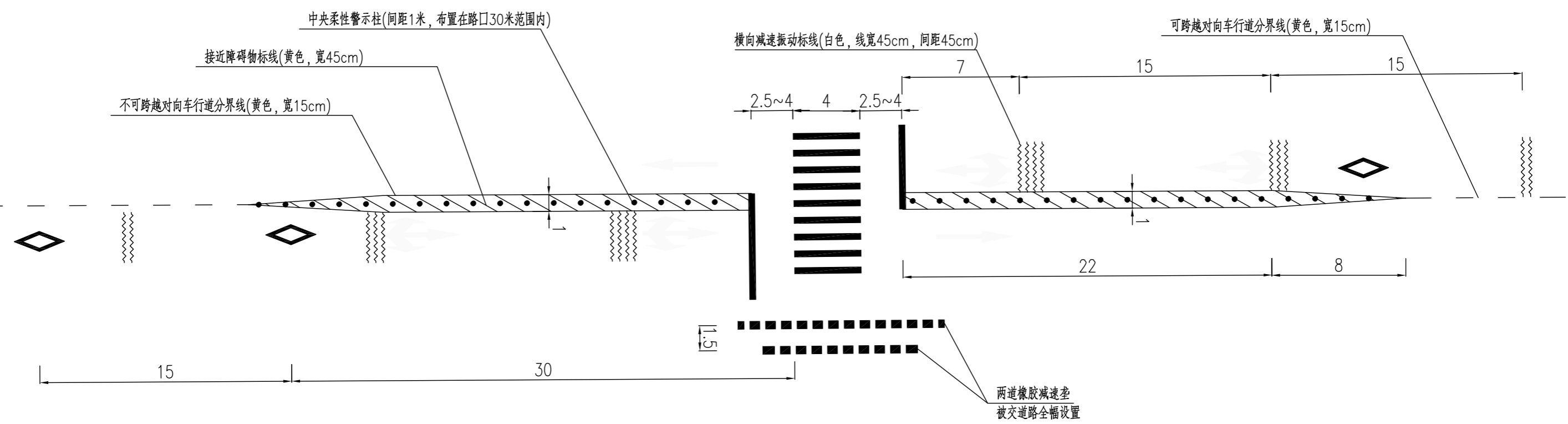
I-I



- 注：
- 1.本图单位毫米，标线厚度采用 $1.6\pm 0.2\text{mm}$ 。
 - 2.横向减速标线参照GB 5768.3-2025的68、69页。
 - 3.横向减速标线采用振动标线的形式。

审定	聂荣海	专业负责人	石鹏	设计阶段	施工图	项目名称	2026年交安设施建设项目设计	项目编号	SQH26001
审核	石鹏	校核	陈红明	比例		分项名称	交通工程	分项编号	H
项目负责人	陈红明	设计	张栩铭	日期	2026.04		交通标线大样图	图号	H05-8

乡镇路口标线大样图



注：
 1. 本图尺寸单位均以米计。
 2. 标线厚度采用 1.6 ± 0.2 mm。
 3. 人行横道至停止线的距离范围取值根据路口过往车辆类型合理取值，大型车辆多取上限。

审定	聂荣海	专业负责人	石鹏	设计阶段	施工图	项目名称	2026年交安设施建设项目设计	项目编号	SQH26001
审核	石鹏	校核	陈红明	比例		分项名称	交通工程	分项编号	H
项目负责人	陈红明	设计	张栩铭	日期	2026.04		交通标线大样图	图号	H05-9

	标志版面设计	标志类型				
禁令标志	<p>白色边框 红底白字 80 3 0.6</p>	<p><u>停车让行标志</u></p>		<p><u>禁止左转标志</u></p> <p>80 8 0.6 白色衬边 红色边框</p>		
警告标志	<p>黄色衬边 黑色边框 黄底、黑图案 90 0.5 0.6 R=4</p>	<p><u>T型交叉标志</u></p>	<p><u>T型交叉标志</u></p>	<p><u>连续路口标志</u></p>	<p><u>十字路口标志</u></p>	<p><u>注意行人标志</u></p>
指示标志	<p>白色衬边 蓝底白图案 80 0.6</p>	<p><u>人行横道标志</u></p>	<p><u>校车停靠站点标志</u></p> <p>校车</p>	<p><u>允许掉头标志</u></p>		

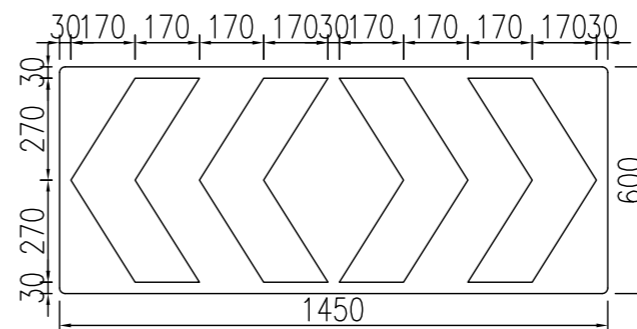
注：
 1. 本图尺寸均以厘米计。
 2. 沿线现状标牌破损或反光效果不达要求的，均按实际版面内容更换，版面做法参照GB5768。

指示标志	<p>90 70 白色衬边 蓝底白图案</p>	<p>车道行驶方向标志</p>	<p>车道行驶方向标志</p>	
告示标志	<p>56 85 黑色衬边 白底蓝图案 黑色字</p>	<p>区间测速标志</p> <p>区间测速 起点</p> <p>黑色</p>	<p>区间测速标志</p> <p>区间测速 终点</p>	<p>区间测速标志</p> <p>违法抓拍</p>

线形诱导标志1

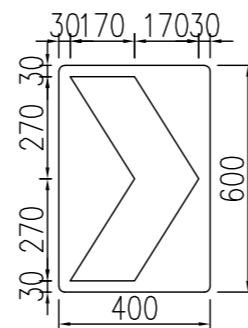
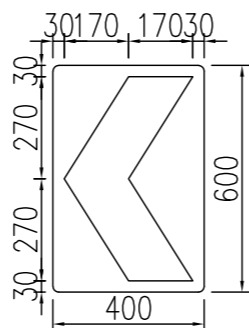


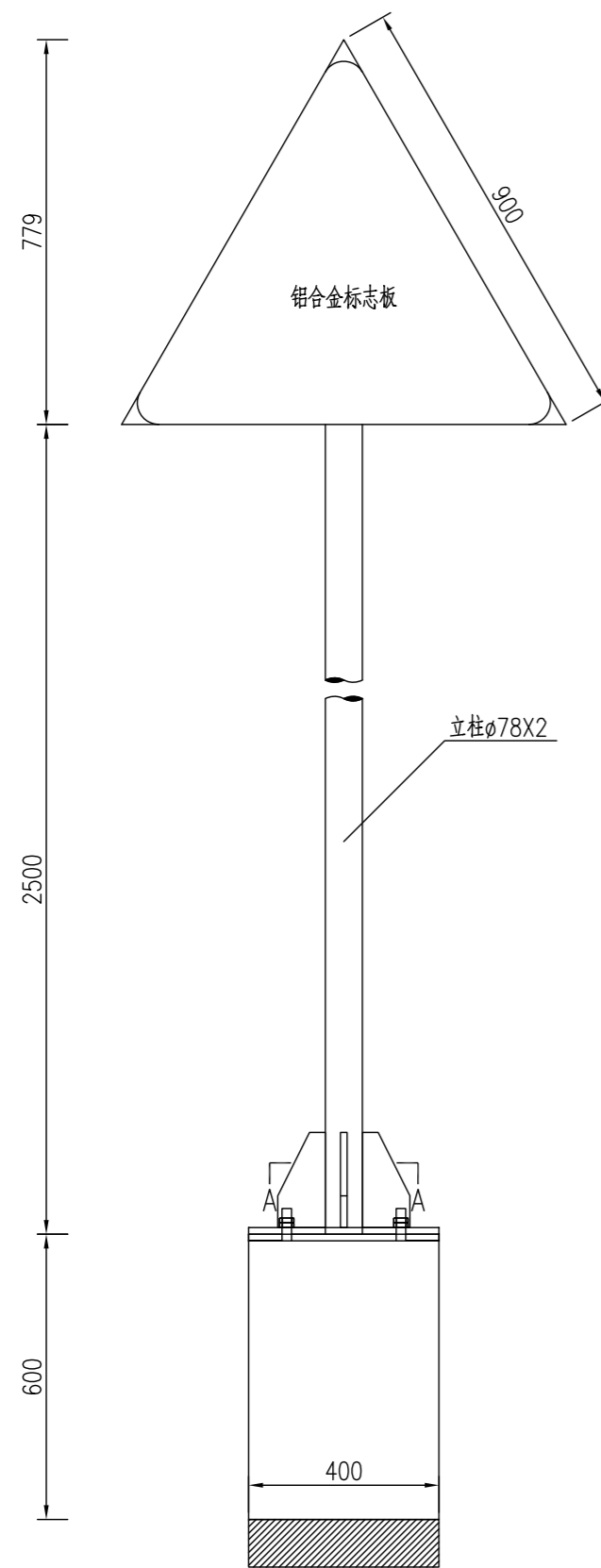
黄底、黑图案



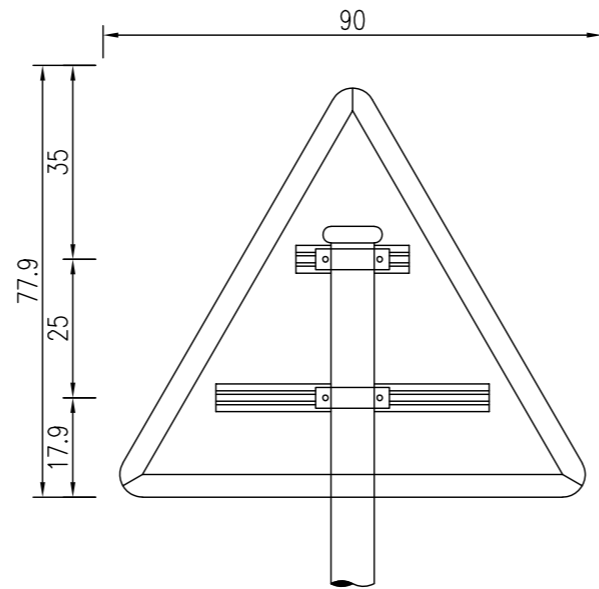
线形诱导标志2

黄底、黑图案

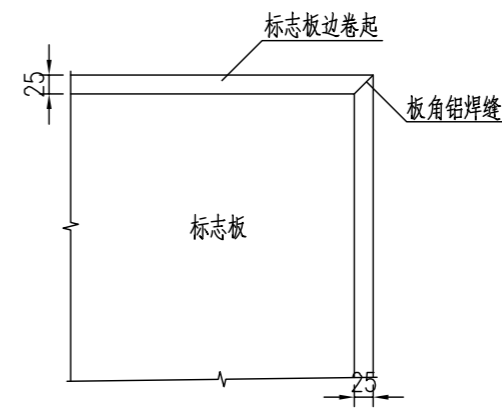




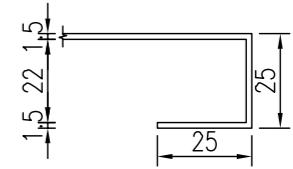
标志板背面连接图



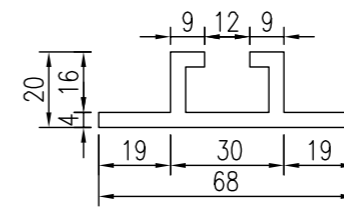
板面构造图



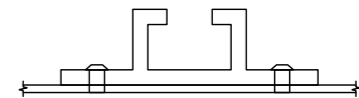
卷边大样图



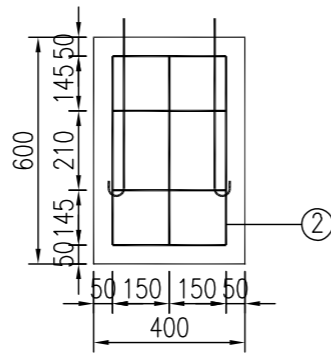
铝合金滑动槽钢大样图



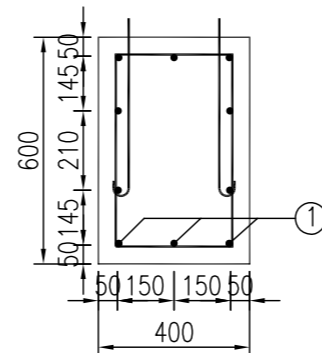
铝合金滑动槽钢连接图



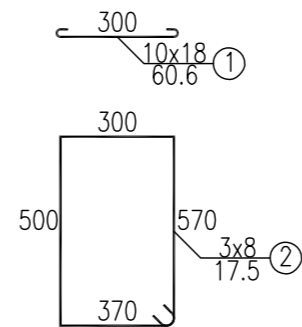
基础立面图



基础侧面图



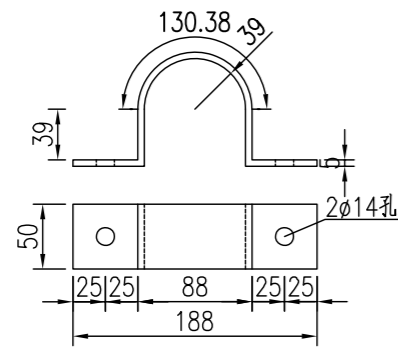
基础钢筋大样



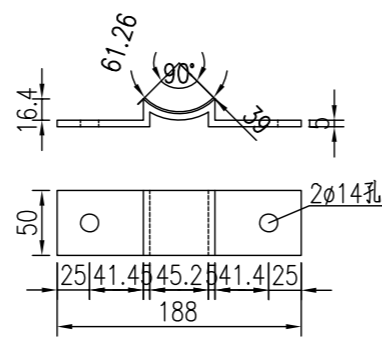
基础材料表

编号	直径 (mm)	长度 (cm)	根数	共长 (m)	共重 (kg)	总重 (kg)
1	18	61	10	6.06	12.12	12.12
2	8	175	3	5.24	2.07	2.07
C25混凝土 (m ³)					0.096	

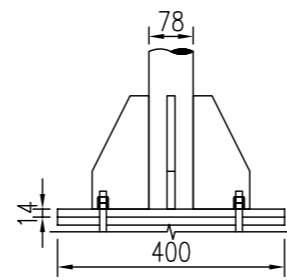
立柱抱箍大样图



立柱底衬大样图



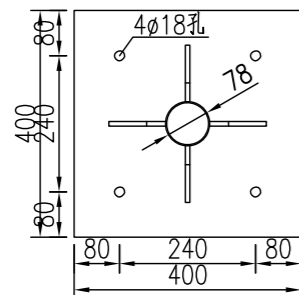
立柱底连接大样图



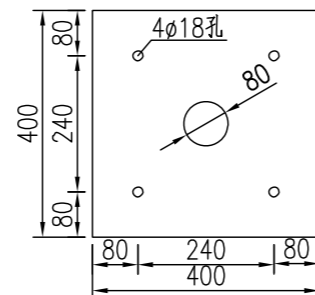
主要材料数量表

材料名称	规格 (mm)	单件重 (kg)	构件数 (个)	总重量 (kg)	备注
钢管立柱	φ78X2.0X3129	11.761	1	11.761	
标志板	△900X1.5	1.465	1	1.465	3003型
反光膜	△900				Ⅲ类
滑动槽钢	68X20X4 L=697		2	0.822	LD30
抱箍	318X50X5	0.626	2	1.253	
抱箍底衬	216X50X5	0.425	2	0.849	
螺栓	M12X35	0.048	4	0.191	板面连接
螺母	M12	0.014	8	0.114	板面连接
垫片	M12	0.003	4	0.011	板面连接
柱帽	φ74X2X50	0.210	1	0.210	
底座加劲肋	100X200X8	0.957	4	3.828	
底座法兰盘	400X400X14	17.102	1	17.102	
定位法兰盘	400X400X14	17.601	1	17.601	
地脚螺栓	M16X564.2	0.940	4	3.761	地脚法兰连接
螺母	M16	0.035	8	0.277	地脚法兰连接
垫圈	M16	0.008	4	0.031	地脚法兰连接
垫层	碎石			0.016m ³	

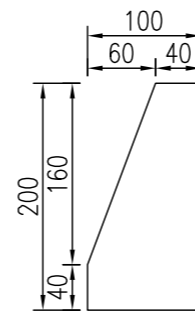
底座法兰盘大样图



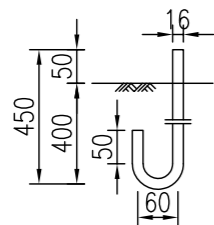
定位法兰盘大样图



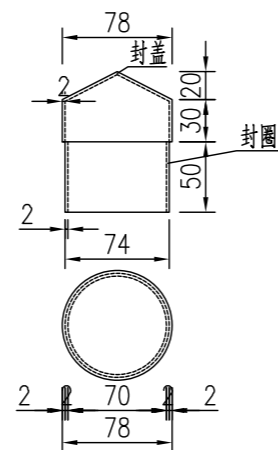
肋板大样图



地脚螺栓大样图

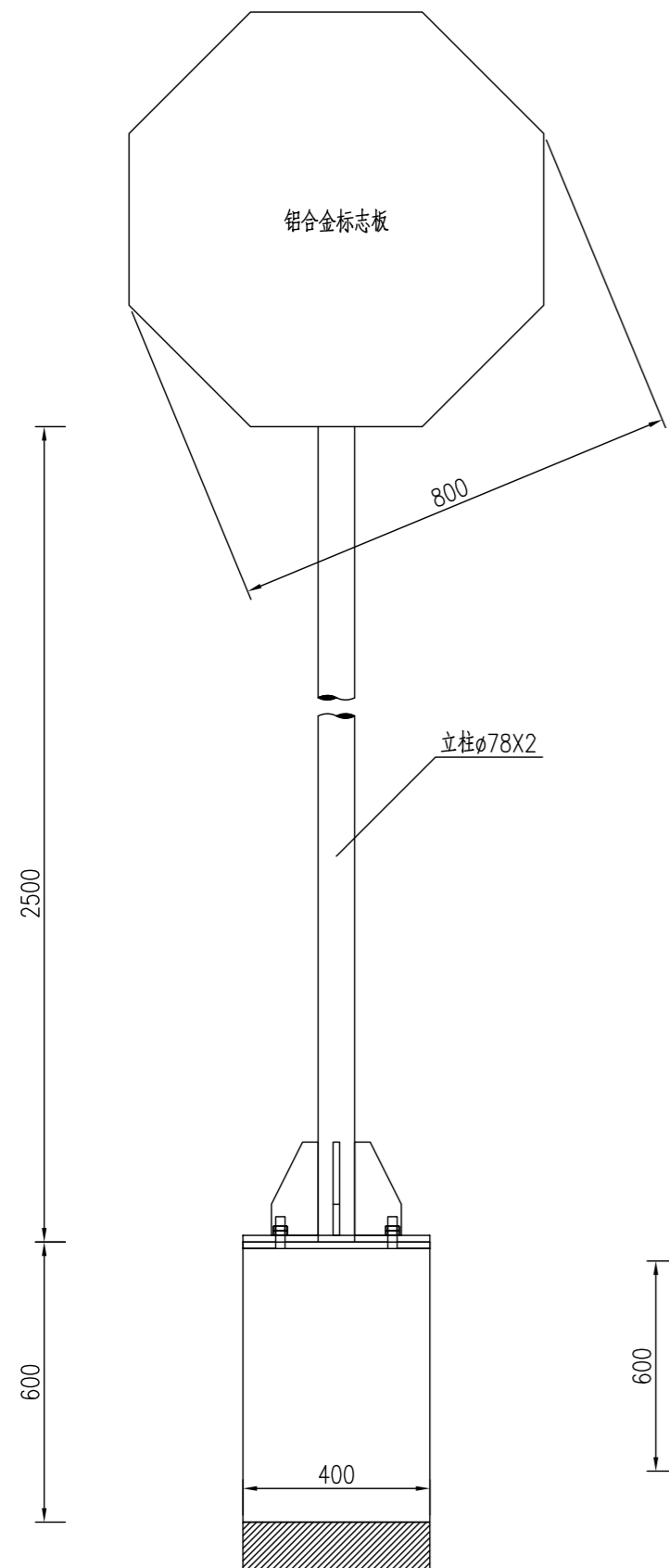


柱帽大样图

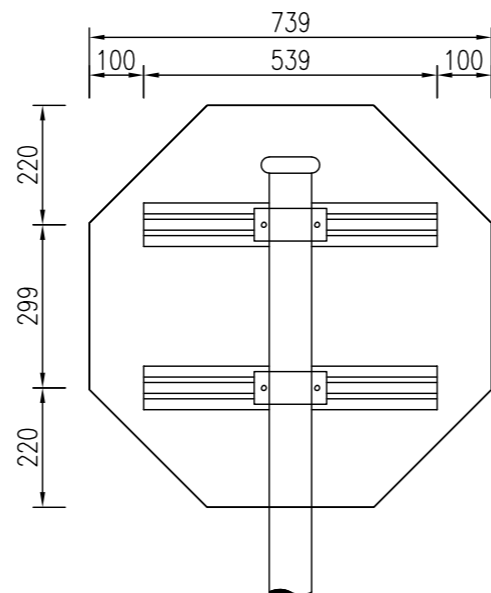


注:

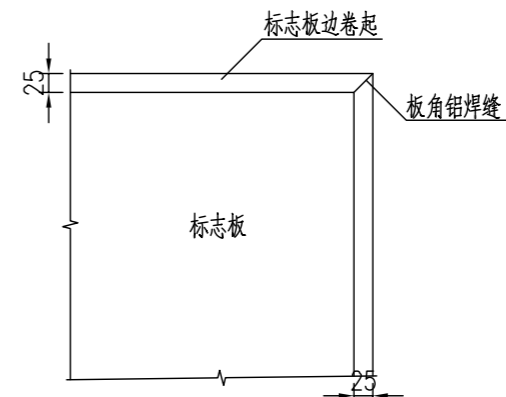
- 1.图中尺寸均以毫米计。
- 2.标志板采用3003型铝合金板制作,板厚3毫米。
- 3.立柱、抱箍及底衬、柱帽等应进行热浸镀锌处理。螺栓表面镀锌350g/m²,钢管、钢板等镀锌600g/m²。
- 4.立柱材料采用焊接钢管,与基础通过法兰盘用高强螺栓连接,立柱与法兰盘焊接,焊条采用T42。
- 5.所有金属构件除特殊说明外均用Q235钢制作。



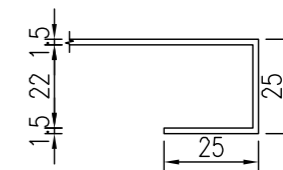
标志板背面连接图



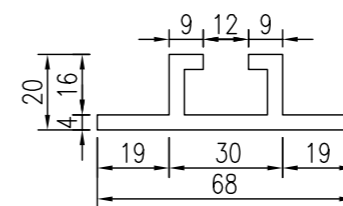
板面构造图



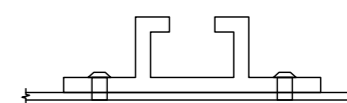
卷边大样图



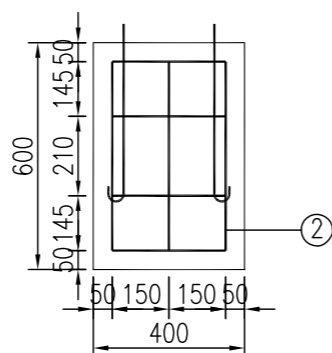
铝合金滑动槽钢大样图



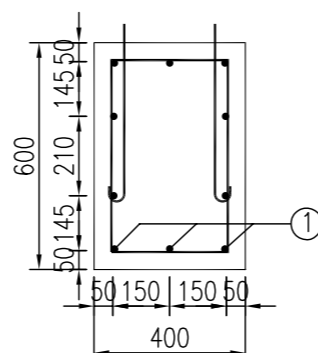
铝合金滑动槽钢连接图



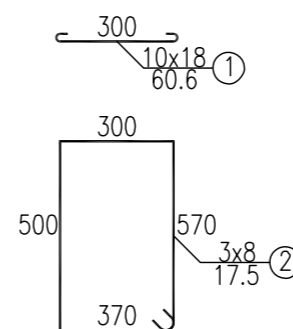
基础立面图



基础侧面图



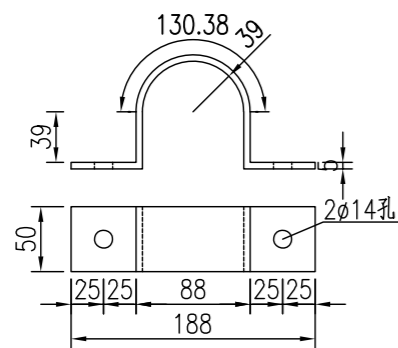
基础钢筋大样



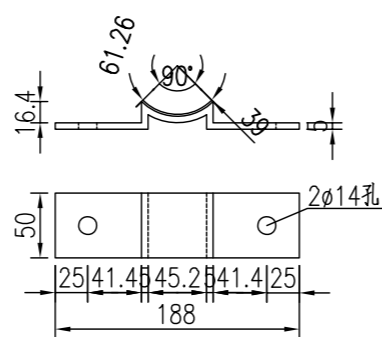
基础材料表

编号	直径 (mm)	长度 (cm)	根数	共长 (m)	共重 (kg)	总重 (kg)
1	18	61	10	6.06	12.12	12.12
2	8	175	3	5.24	2.07	2.07
C25混凝土(m ³)					0.096	

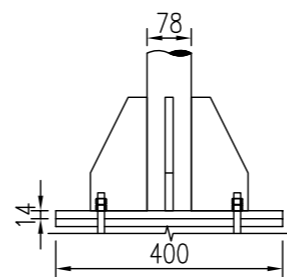
立柱抱箍大样图



立柱底衬大样图



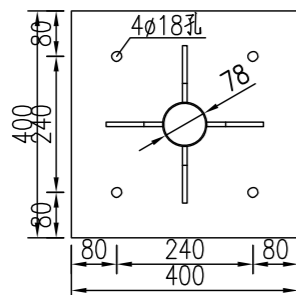
立柱底连接大样图



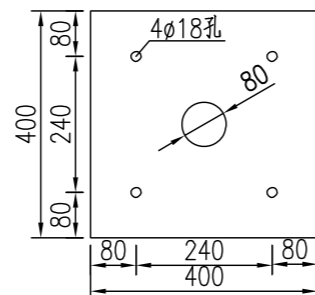
主要材料数量表

材料名称	规格 (mm)	单件重 (kg)	构件数 (个)	总重量 (kg)	备注
钢管立柱	φ78X2X3200	12.026	1	12.026	
标志板	八边形800X1.5	1.727	1	1.727	3003型
反光膜	八边形800				Ⅲ类
滑动槽钢	68X20X4 L=1078		2	1.272	LD30
抱箍	318X50X5	0.626	2	1.253	
抱箍底衬	216X50X5	0.425	2	0.849	
螺栓	M12X35	0.048	4	0.191	板面连接
螺母	M12	0.014	8	0.114	板面连接
垫片	M12	0.003	4	0.011	板面连接
柱帽	φ74X2X50	0.210	1	0.210	
底座加劲肋	100X200X8	0.957	4	3.828	
底座法兰盘	400X400X14	17.102	1	17.102	
定位法兰盘	400X400X14	17.601	1	17.601	
地脚螺栓	M16X564.2	0.940	4	3.761	地脚法兰连接
螺母	M16	0.035	8	0.277	地脚法兰连接
垫圈	M16	0.008	4	0.031	地脚法兰连接
垫层	碎石			0.016m ³	

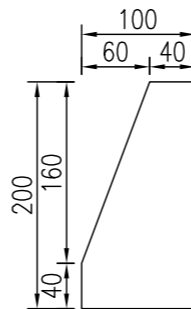
底座法兰盘大样图



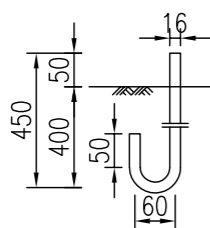
定位法兰盘大样图



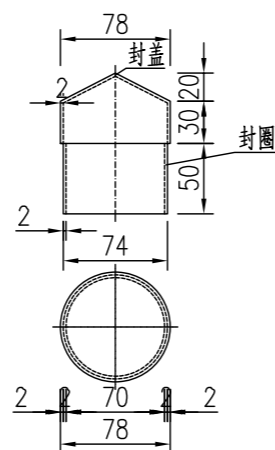
肋板大样图



地脚螺栓大样图

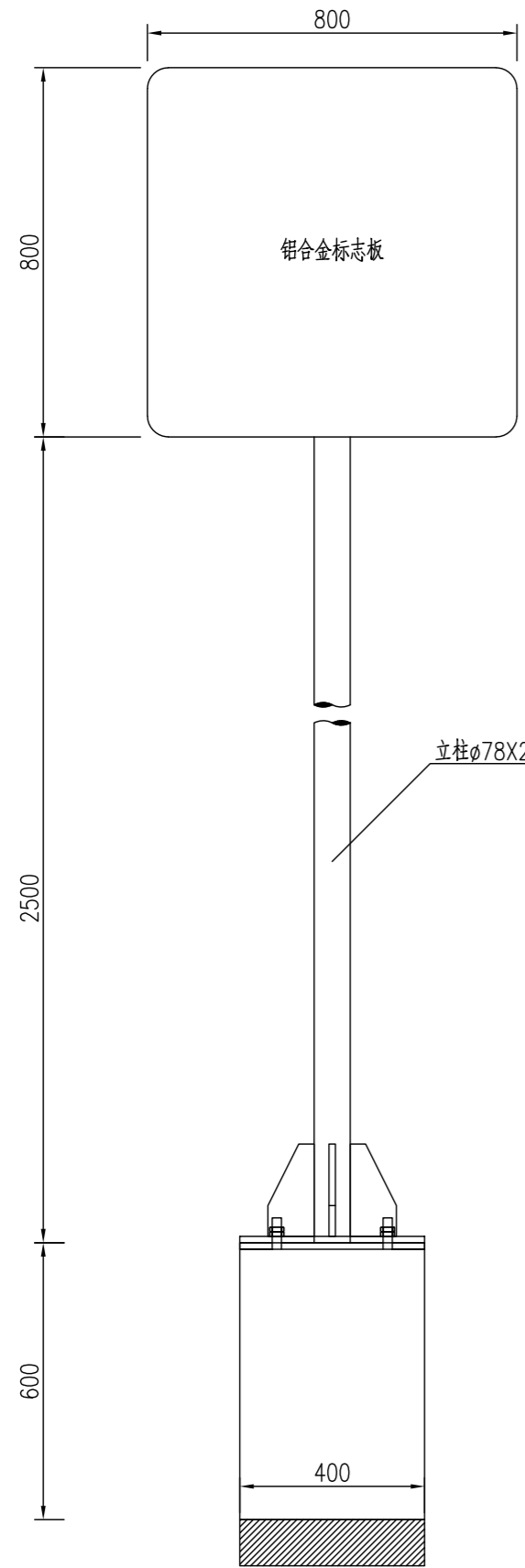


柱帽大样图

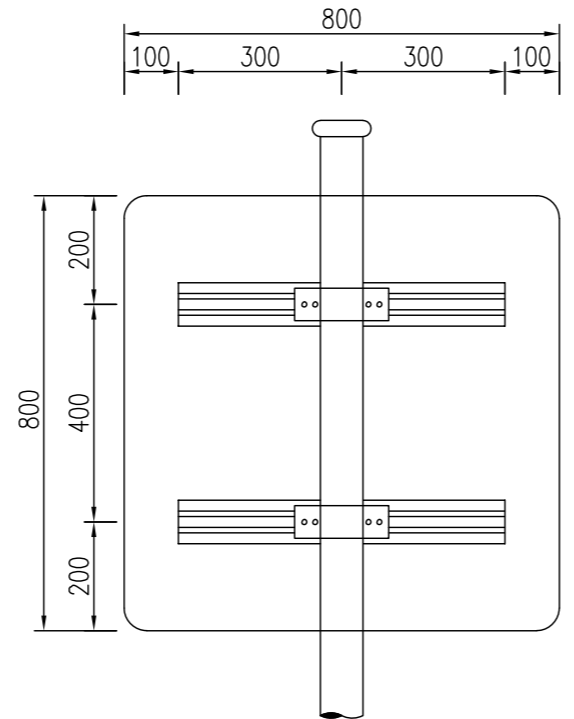


注:

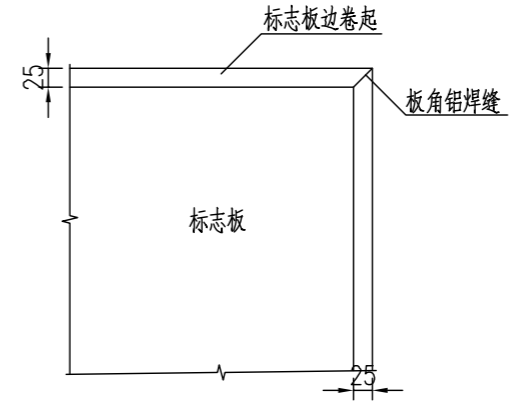
- 1.图中尺寸均以毫米计。
- 2.标志板采用3003型铝合金板制作，板厚1.5毫米。
- 3.立柱、抱箍及底衬、柱帽等应进行热浸镀锌处理。螺栓表面镀锌350g/m²，钢管、钢板等镀锌600g/m²。
- 4.立柱材料采用焊接钢管，与基础通过法兰盘用高强螺栓连接，立柱与法兰盘焊接，焊条采用T42。
- 5.所有金属构件除特殊说明外均用Q235钢制作。



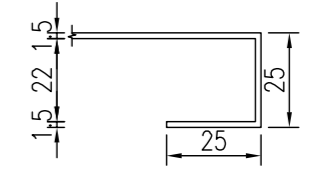
标志板背面连接图



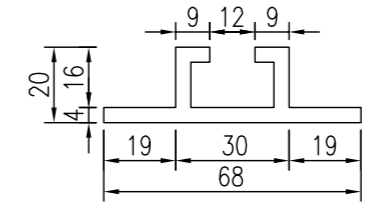
板面构造图



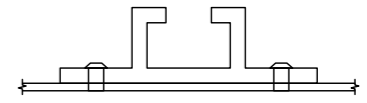
卷边大样图



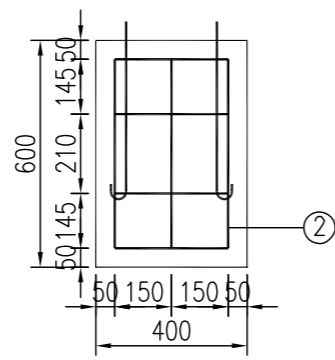
铝合金滑动槽钢大样图



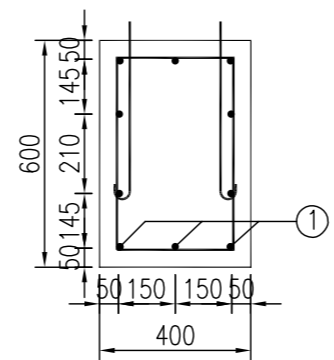
铝合金滑动槽钢连接图



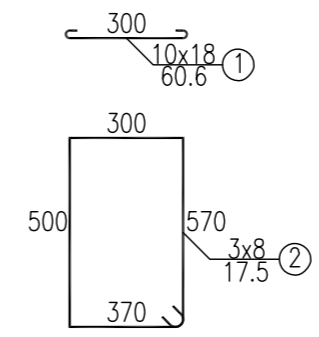
基础立面图



基础侧面图



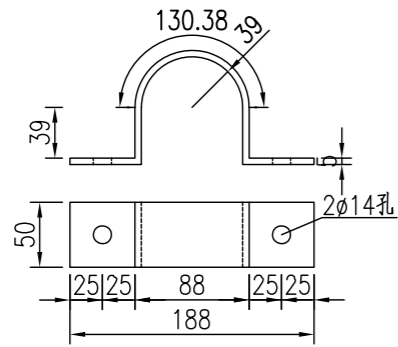
基础钢筋大样



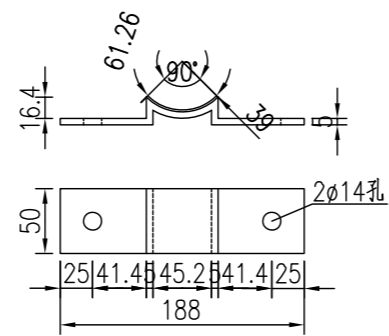
基础材料表

编号	直径 (mm)	长度 (cm)	根数	共长 (m)	共重 (kg)	总重 (kg)
1	18	61	10	6.06	12.12	12.12
2	8	175	3	5.24	2.07	2.07
C25混凝土 (m ³)					0.096	

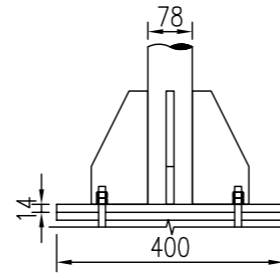
立柱抱箍大样图



立柱底衬大样图



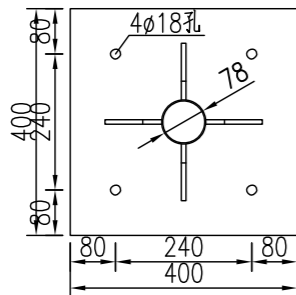
立柱底连接大样图



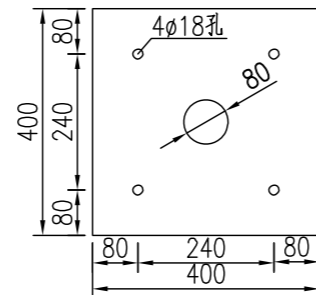
主要材料数量表

材料名称	规格 (mm)	单件重 (kg)	构件数 (个)	总重量 (kg)	备注
钢管立柱	φ78X2X3400	12.744	1	12.744	
标志板	800X800X1.5	2.412	1	2.412	3003型
反光膜	800X800				Ⅲ类
滑动槽钢	68X20X4 L=1200		2	1.415	LD30
抱箍	318X50X5	0.626	2	1.253	
抱箍底衬	216X50X5	0.425	2	0.849	
螺栓	M12X35	0.048	4	0.191	板面连接
螺母	M12	0.014	8	0.114	板面连接
垫片	M12	0.003	4	0.011	板面连接
柱帽	φ74X2X50	0.210	1	0.210	
底座加劲肋	100X200X8	0.957	4	3.828	
底座法兰盘	400X400X14	17.102	1	17.102	
定位法兰盘	400X400X14	17.601	1	17.601	
地脚螺栓	M16X564.2	0.940	4	3.761	地脚法兰连接
螺母	M16	0.035	8	0.277	地脚法兰连接
垫圈	M16	0.008	4	0.031	地脚法兰连接
垫层	碎石			0.016m ³	

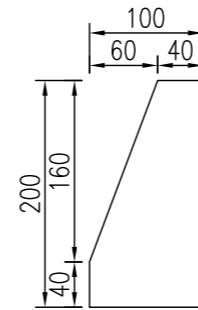
底座法兰盘大样图



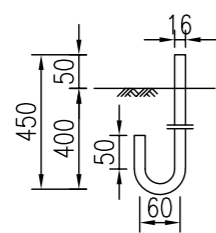
定位法兰盘大样图



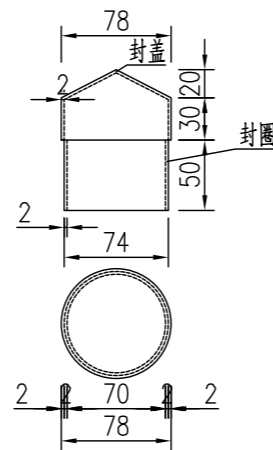
肋板大样图



地脚螺栓大样图

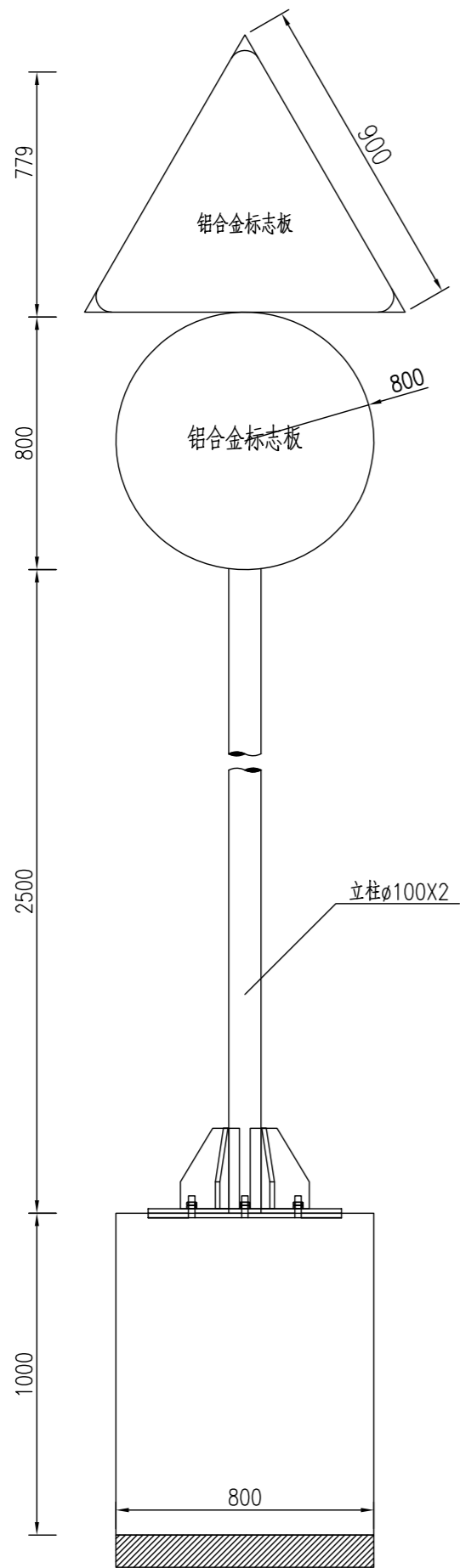


柱帽大样图

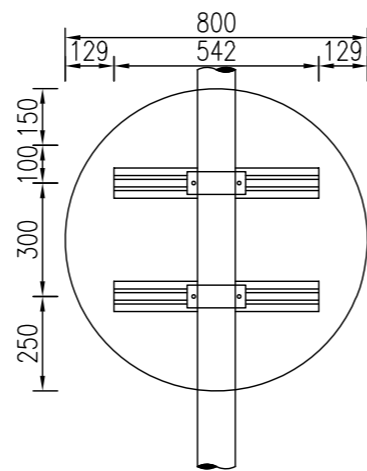
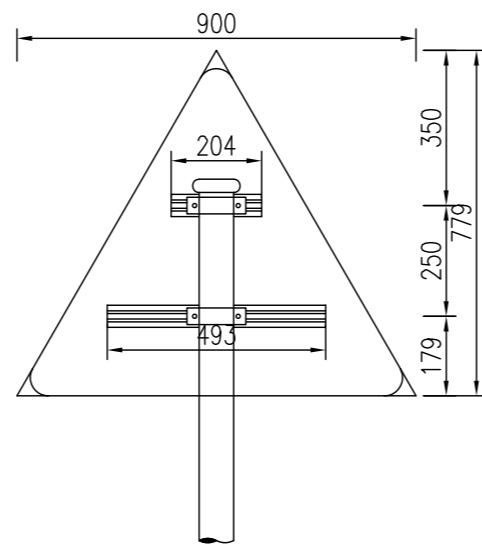


注:

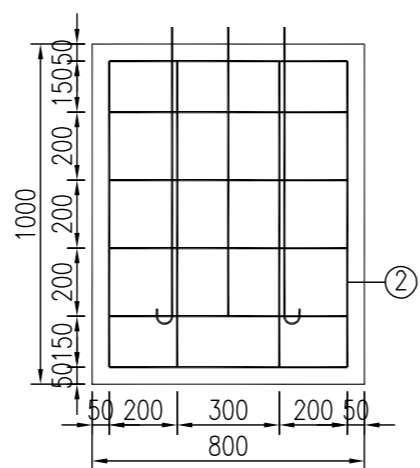
- 1.图中尺寸均以毫米计。
- 2.标志板采用3003型铝合金板制作，板厚1.5毫米。
- 3.立柱、抱箍及底衬、柱帽等进行热浸镀锌处理。螺栓表面镀锌350g/m²，钢管、钢板等镀锌600g/m²。
- 4.立柱材料采用焊接钢管，与基础通过法兰盘用高强螺栓连接，立柱与法兰盘焊接，焊条采用T42。
- 5.所有金属构件除特殊说明外均用Q235钢制作。



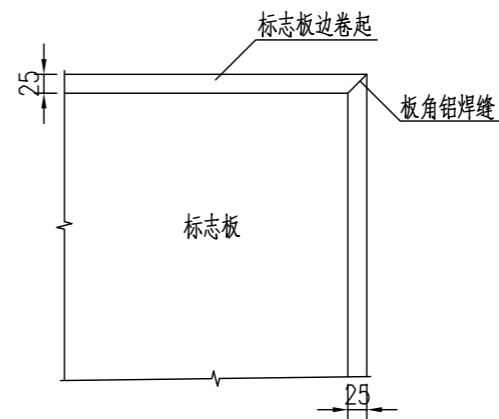
标志板背面连接图



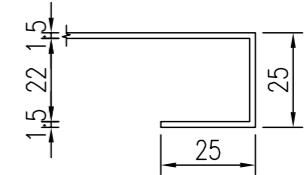
基础立面图



板面构造图



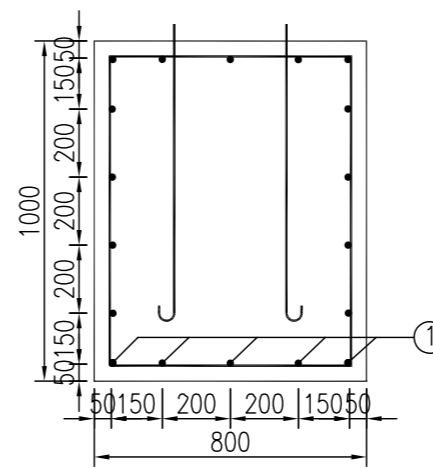
卷边大样图



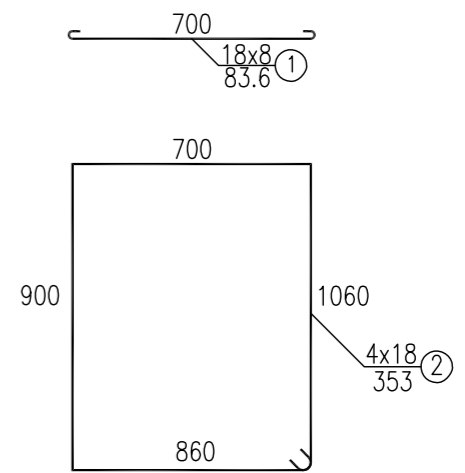
基础材料表

编号	直径 (mm)	长度 (cm)	根数	共长 (m)	共重 (kg)	总重 (kg)
1	8	84	18	15.05	5.94	5.94
2	18	353	4	14.11	28.23	28.23
C25混凝土(m ³)					0.640	

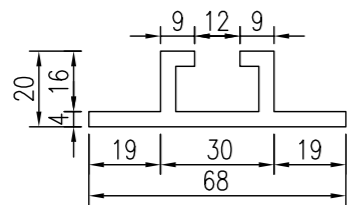
基础侧面图



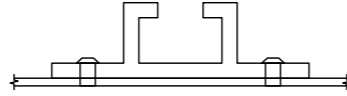
基础钢筋大样



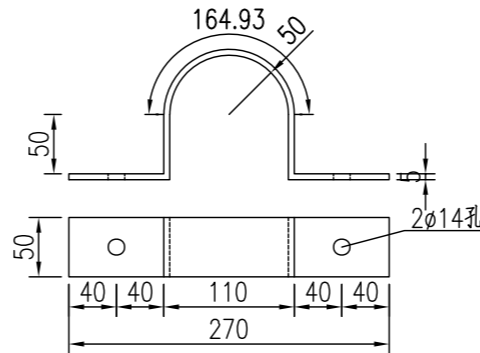
铝合金滑动槽钢大样图



铝合金滑动槽钢连接图



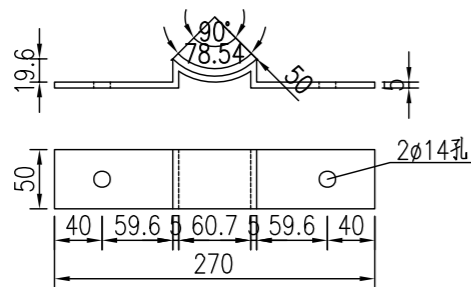
立柱抱箍大样图



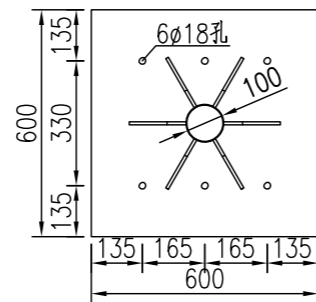
主要材料数量表

材料名称	规格 (mm)	单件重 (kg)	构件数 (个)	总重量 (kg)	备注
钢管立柱	φ100X2.0X3900	16.619	1	16.619	
标志板1	△900X1.5	1.465	1	1.465	3003型
标志板2	φ800X1.5	1.895	1	1.895	3003型
反光膜1	△900				Ⅲ类
反光膜2	φ800				Ⅲ类
滑动槽钢	68X20X4 L=1781		4	2.100	LD30
抱箍	435X50X5	0.856	4	3.423	
抱箍底衬	306X50X5	0.602	4	2.409	
螺栓	M12X30	0.043	8	0.346	板面连接
螺母	M12	0.014	16	0.228	板面连接
垫片	M12	0.003	8	0.023	板面连接
柱帽	φ96X2X50	0.297	1	0.297	
底座加劲肋	150X250X8	1.823	6	10.936	
底座法兰盘	600X600X14	38.799	1	38.799	
定位法兰盘	600X600X14	39.637	1	39.637	
地脚螺栓	M16X985.7	1.623	6	9.738	地脚法兰连接
螺母	M16	0.035	12	0.416	地脚法兰连接
垫圈	M16	0.008	6	0.046	地脚法兰连接
垫层	碎石			0.064m ³	

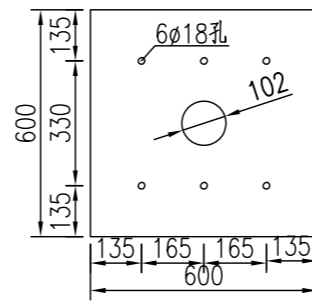
立柱底衬大样图



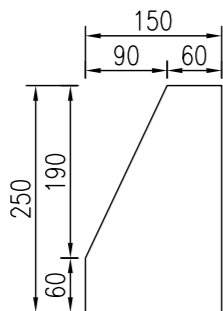
底座法兰盘大样图



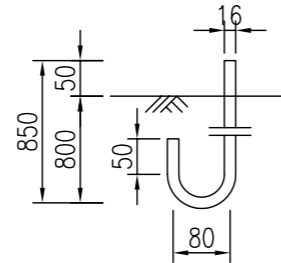
定位法兰盘大样图



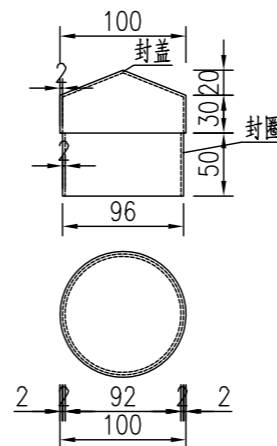
肋板大样图



地脚螺栓大样图

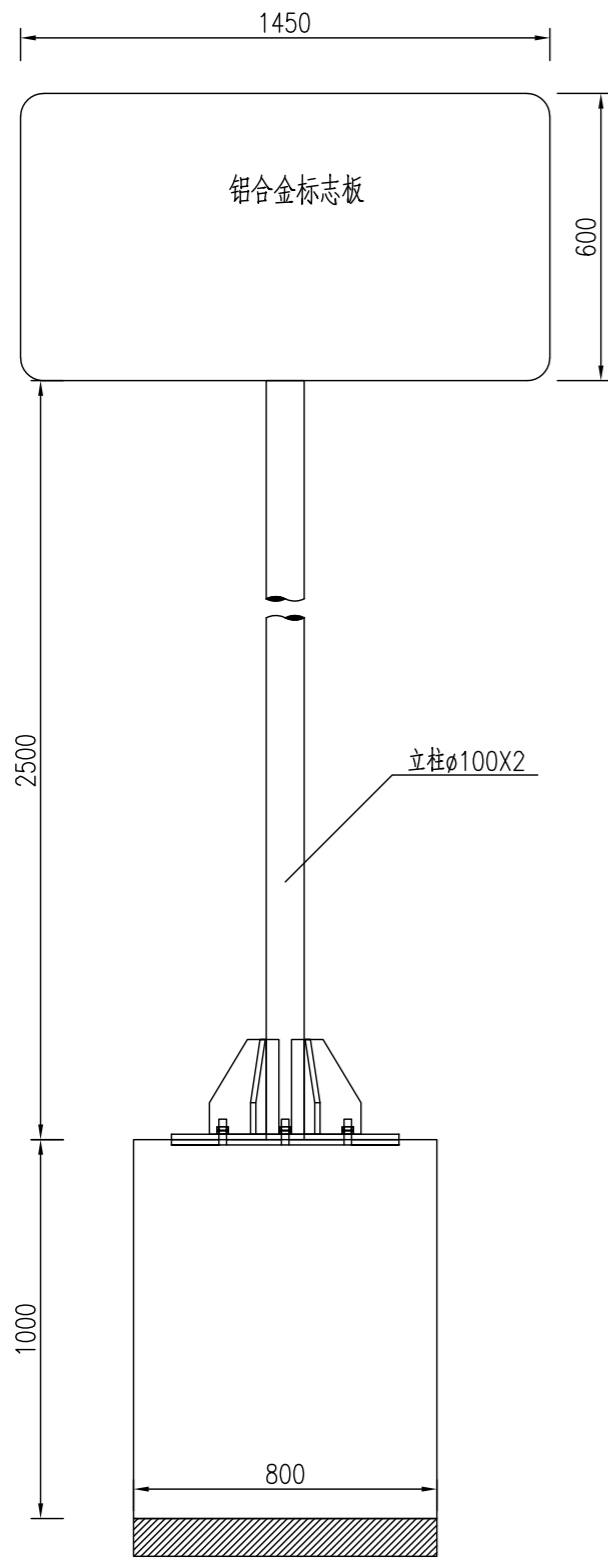


柱帽大样图

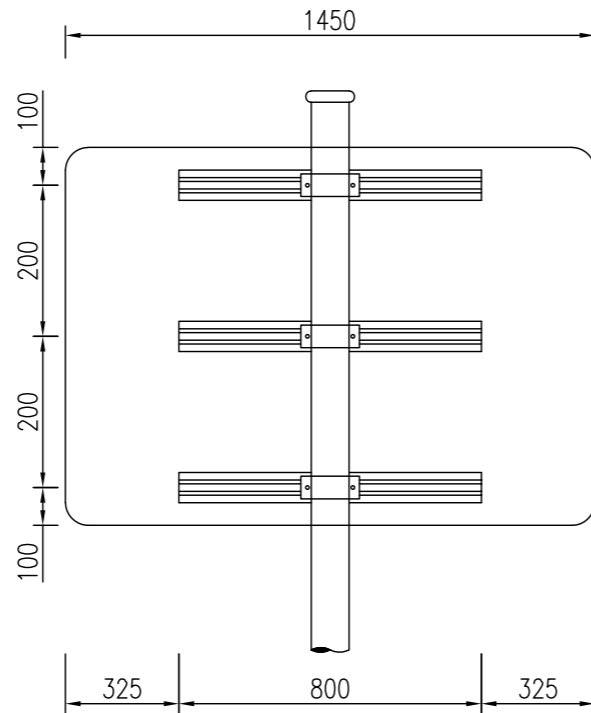


附注:

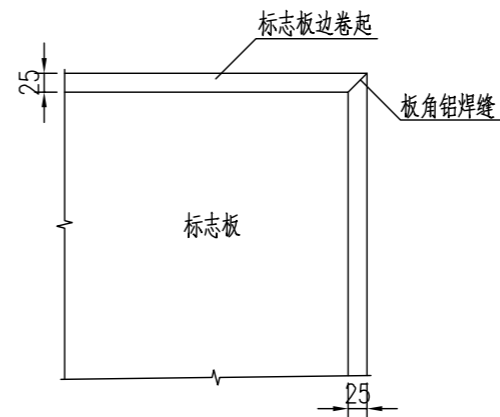
- 1.图中尺寸均以毫米计。
- 2.标志板采用3003型铝合金板制作，板厚1.5毫米。
- 3.立柱、抱箍及底衬、柱帽等应进行热浸镀锌处理。螺栓表面镀锌350g/m²，钢管、钢板等镀锌600g/m²。
- 4.立柱材料采用焊接钢管，与基础通过法兰盘用高强螺栓连接，立柱与法兰盘焊接，焊条采用T42。
- 5.所有金属构件除特殊说明外均用Q235钢制作。



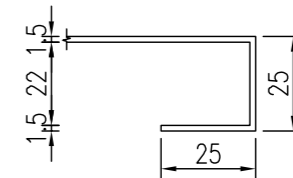
标志板背面连接图



板面构造图



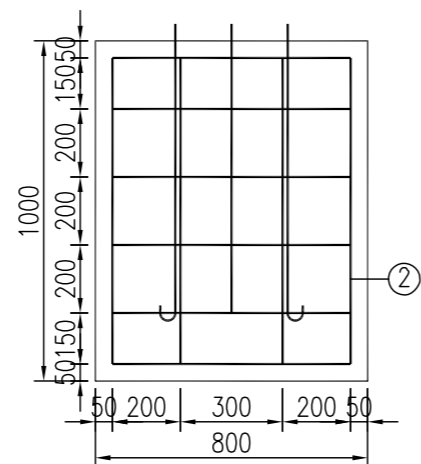
卷边大样图



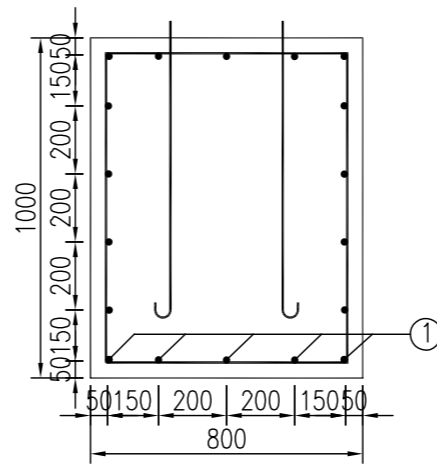
基础材料表

编号	直径 (mm)	长度 (cm)	根数	共长 (m)	共重 (kg)	总重 (kg)
1	8	84	18	15.05	5.94	5.94
2	18	353	4	14.11	28.23	28.23
C25混凝土(m ³)					0.640	

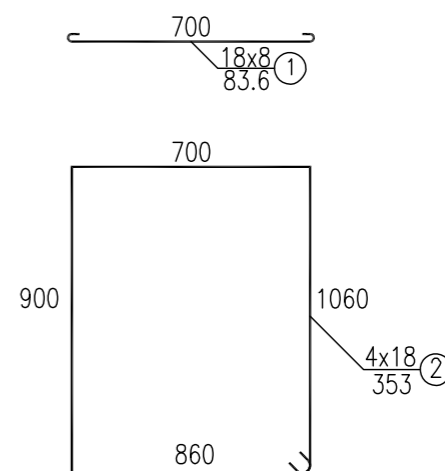
基础立面图



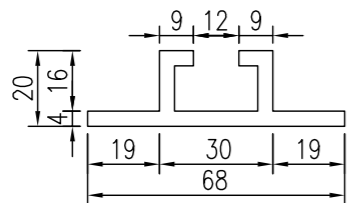
基础侧面图



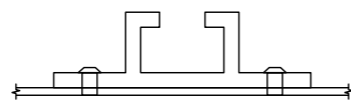
基础钢筋大样



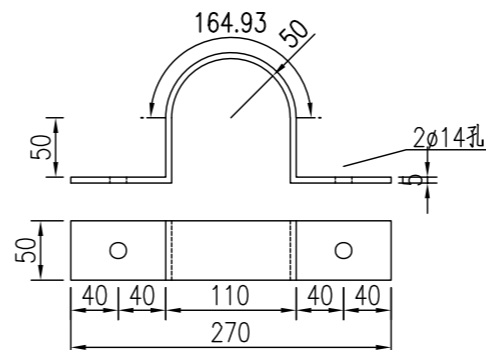
铝合金滑动槽钢大样图



铝合金滑动槽钢连接图



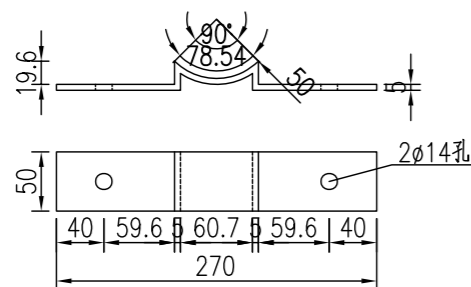
立柱抱箍大样图



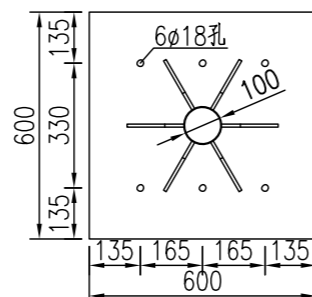
主要材料数量表

材料名称	规格 (mm)	单件重 (kg)	构件数 (个)	总重量 (kg)	备注
钢管立柱	φ100X2.0X3200	15.47	1	15.47	
标志板	1450X600X3	6.563	1	6.563	3003型
反光膜	1450X600				Ⅲ类
滑动槽钢	68X20X4 L=2400		4	2.830	LD30
抱箍	435X50X5	0.856	3	2.567	
抱箍底衬	306X50X5	0.602	3	1.807	
螺栓	M12X30	0.043	6	0.260	板面连接
螺母	M12	0.014	12	0.171	板面连接
垫片	M12	0.003	6	0.017	板面连接
柱帽	φ96X2X50	0.297	1	0.297	
底座加劲肋	150X250X8	1.823	6	10.936	
底座法兰盘	600X600X14	38.799	1	38.799	
定位法兰盘	600X600X14	39.637	1	39.637	
地脚螺栓	M16X985.7	1.623	6	9.738	地脚法兰连接
螺母	M16	0.035	12	0.416	地脚法兰连接
垫圈	M16	0.008	6	0.046	地脚法兰连接
垫层	碎石			0.064m ³	

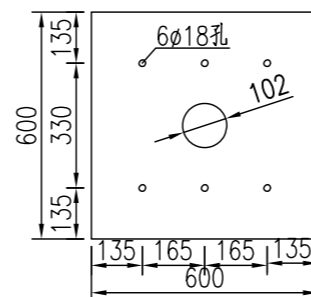
立柱底衬大样图



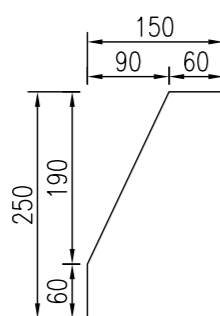
底座法兰盘大样图



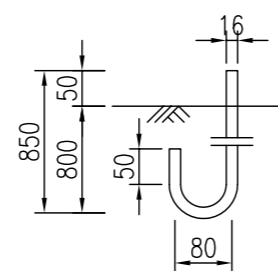
定位法兰盘大样图



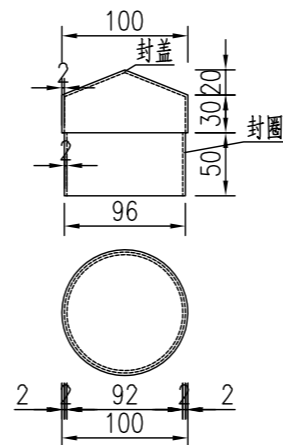
肋板大样图



地脚螺栓大样图

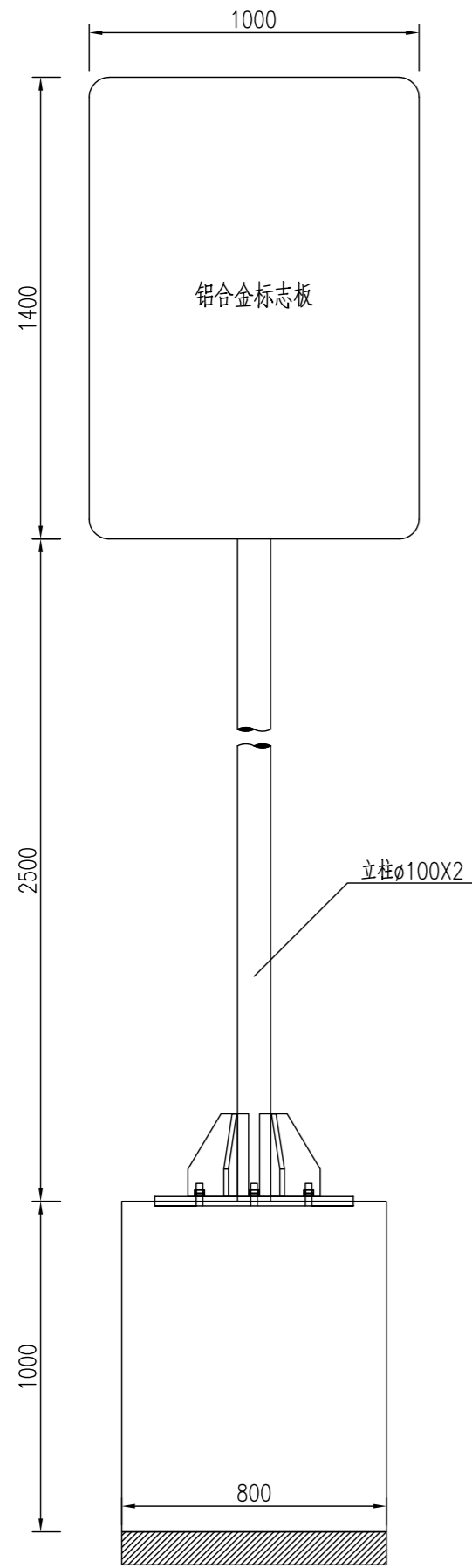


柱帽大样图

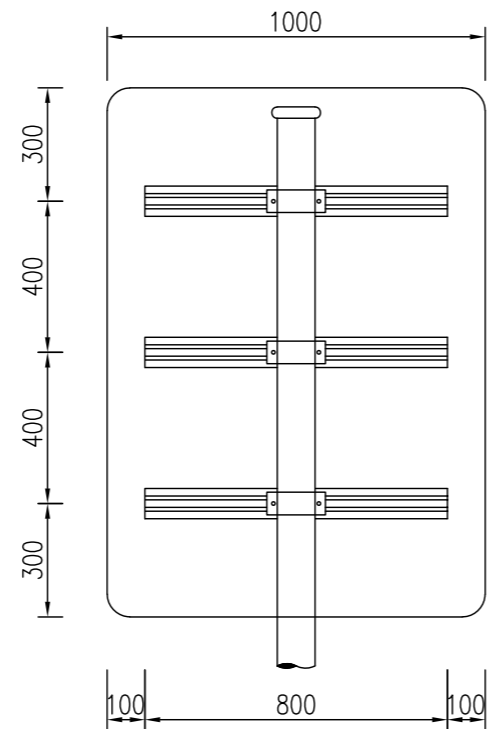


注:

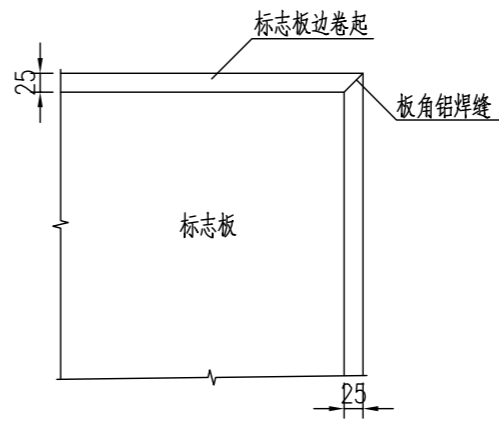
- 1.图中尺寸均以毫米计。
- 2.标志板采用3003型铝合金板制作,板厚1.5毫米。
- 3.立柱、抱箍及底衬、柱帽等应进行热浸镀锌处理。螺栓表面镀锌350g/m²,钢管、钢板等镀锌600g/m²。
- 4.立柱材料采用焊接钢管,与基础通过法兰盘用高强螺栓连接,立柱与法兰盘焊接,焊条采用T42。
- 5.所有金属构件除特殊说明外均用Q235钢制作。



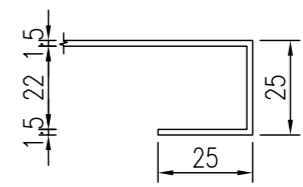
标志板背面连接图



板面构造图



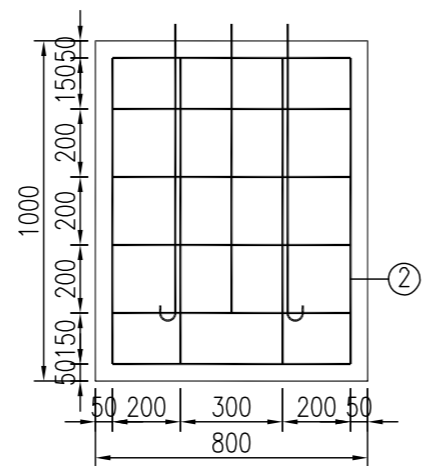
卷边大样图



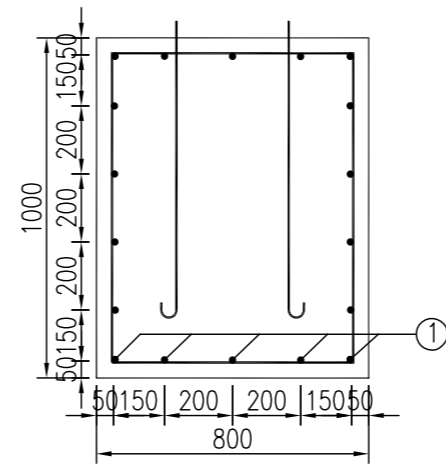
基础材料表

编号	直径 (mm)	长度 (cm)	根数	共长 (m)	共重 (kg)	总重 (kg)
1	8	84	18	15.05	5.94	5.94
2	18	353	4	14.11	28.23	28.23
C25混凝土(m ³)					0.640	

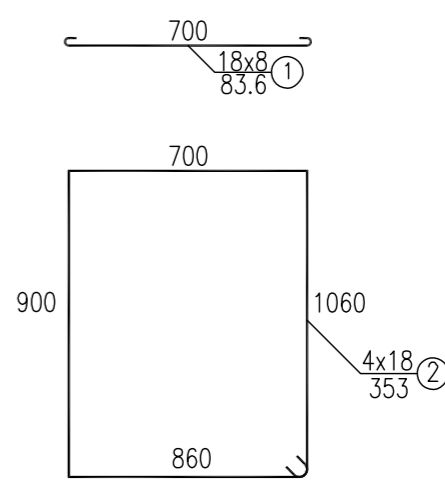
基础立面图



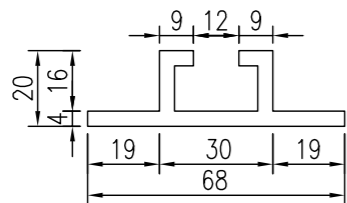
基础侧面图



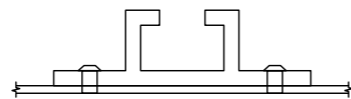
基础钢筋大样



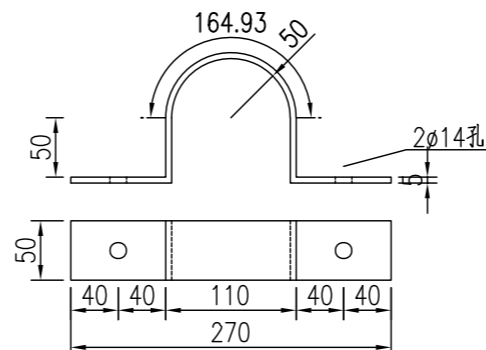
铝合金滑动槽钢大样图



铝合金滑动槽钢连接图



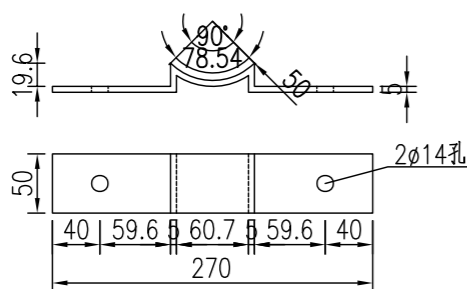
立柱抱箍大样图



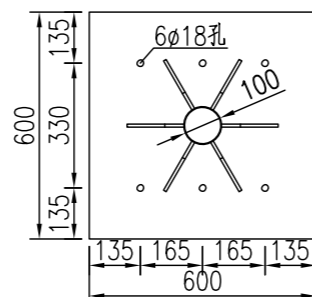
主要材料数量表

材料名称	规格 (mm)	单件重 (kg)	构件数 (个)	总重量 (kg)	备注
钢管立柱	∅100X2.0X3800	18.37	1	18.37	
标志板	1400X1000X3	10.552	1	10.552	3003型
反光膜	1400X1000				Ⅲ类
滑动槽钢	68X20X4 L=2400		4	2.830	LD30
抱箍	435X50X5	0.856	3	2.567	
抱箍底衬	306X50X5	0.602	3	1.807	
螺栓	M12X30	0.043	6	0.260	板面连接
螺母	M12	0.014	12	0.171	板面连接
垫片	M12	0.003	6	0.017	板面连接
柱帽	∅96X2X50	0.297	1	0.297	
底座加劲肋	150X250X8	1.823	6	10.936	
底座法兰盘	600X600X14	38.799	1	38.799	
定位法兰盘	600X600X14	39.637	1	39.637	
地脚螺栓	M16X985.7	1.623	6	9.738	地脚法兰连接
螺母	M16	0.035	12	0.416	地脚法兰连接
垫圈	M16	0.008	6	0.046	地脚法兰连接
垫层	碎石			0.064m ³	

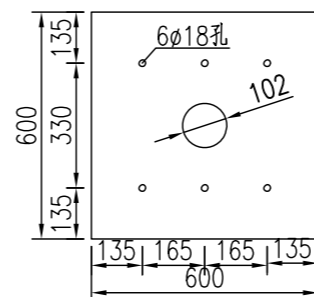
立柱底衬大样图



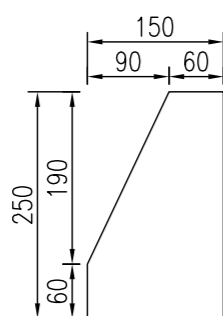
底座法兰盘大样图



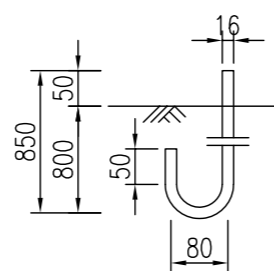
定位法兰盘大样图



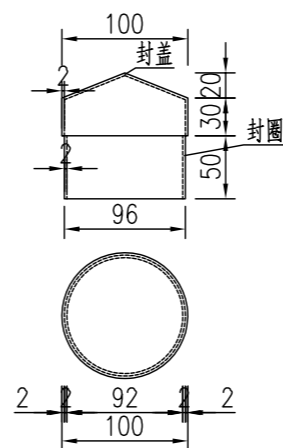
肋板大样图



地脚螺栓大样图

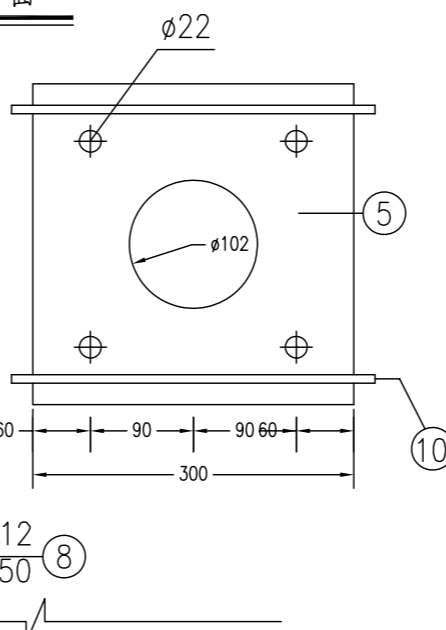
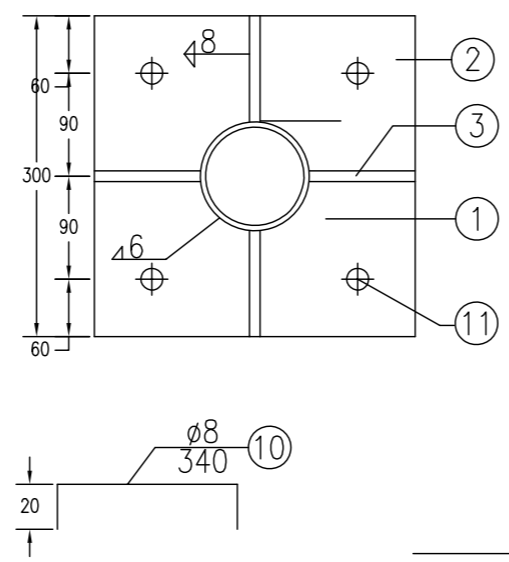
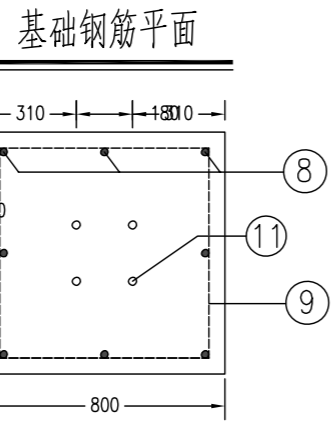
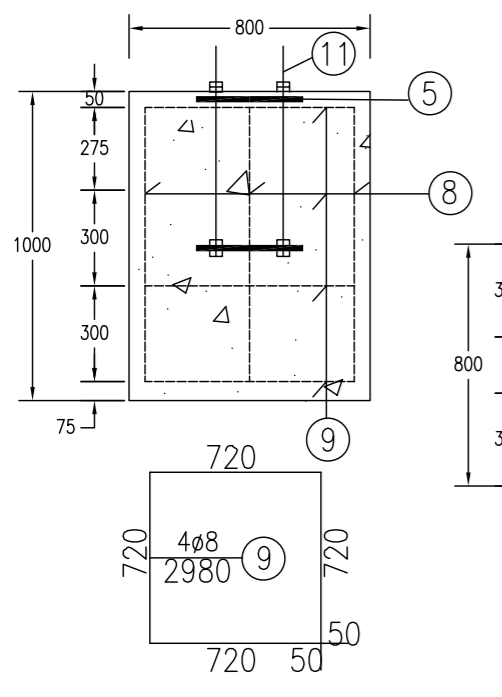
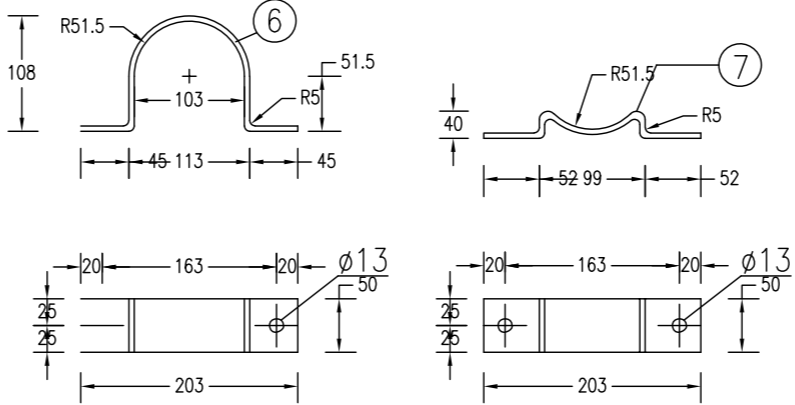
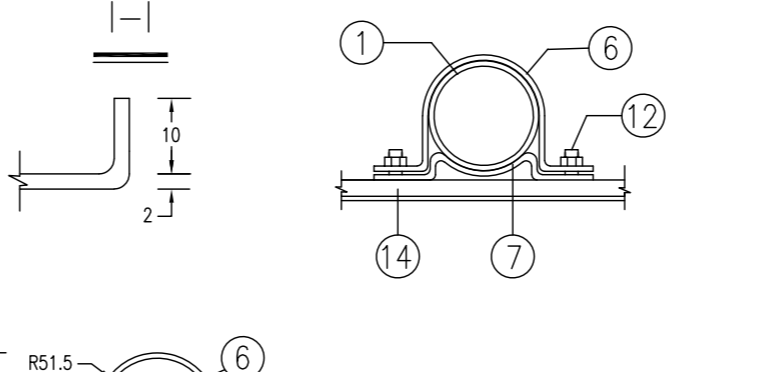
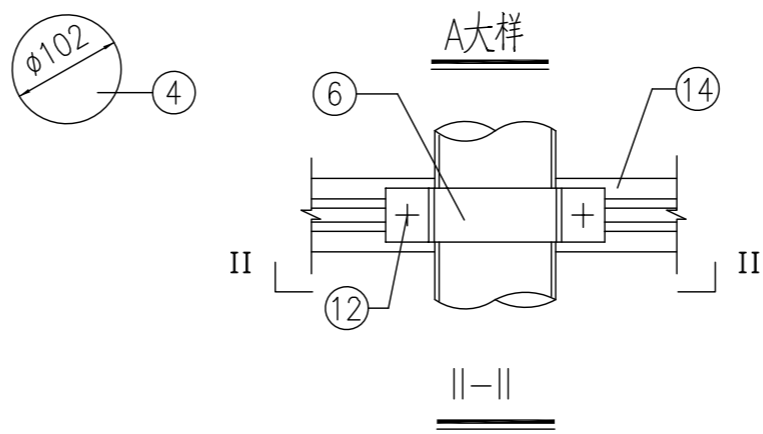
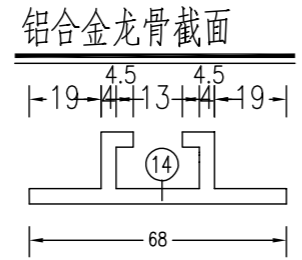
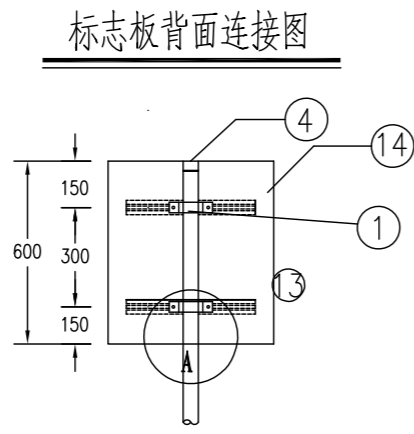
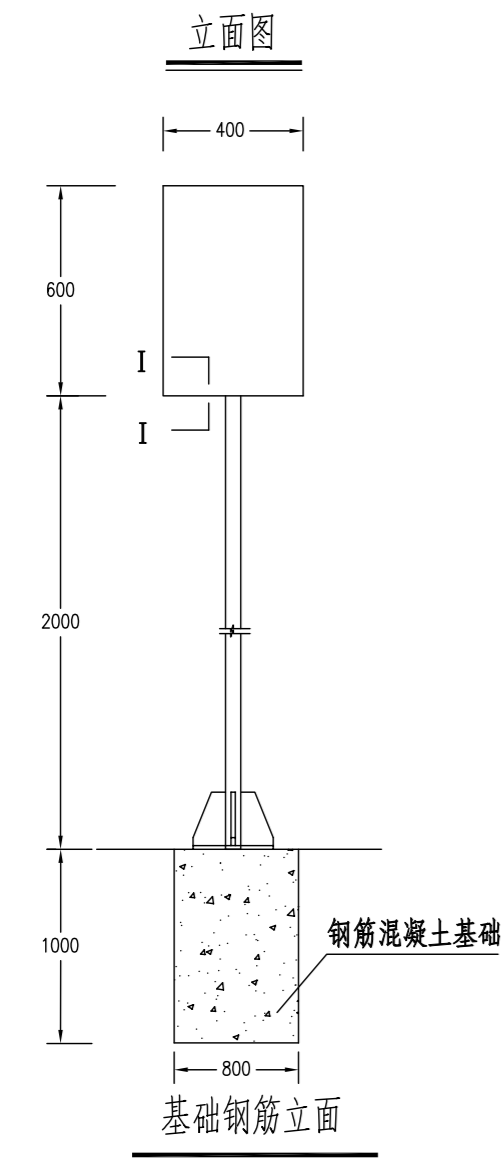


柱帽大样图



注:

- 1.图中尺寸均以毫米计。
- 2.标志板采用3003型铝合金板制作,板厚1.5毫米。
- 3.立柱、抱箍及底衬、柱帽等应进行热浸镀锌处理。螺栓表面镀锌350g/m²,钢管、钢板等镀锌600g/m²。
- 4.立柱材料采用焊接钢管,与基础通过法兰盘用高强螺栓连接,立柱与法兰盘焊接,焊条采用T42。
- 5.所有金属构件除特殊说明外均用Q235钢制作。



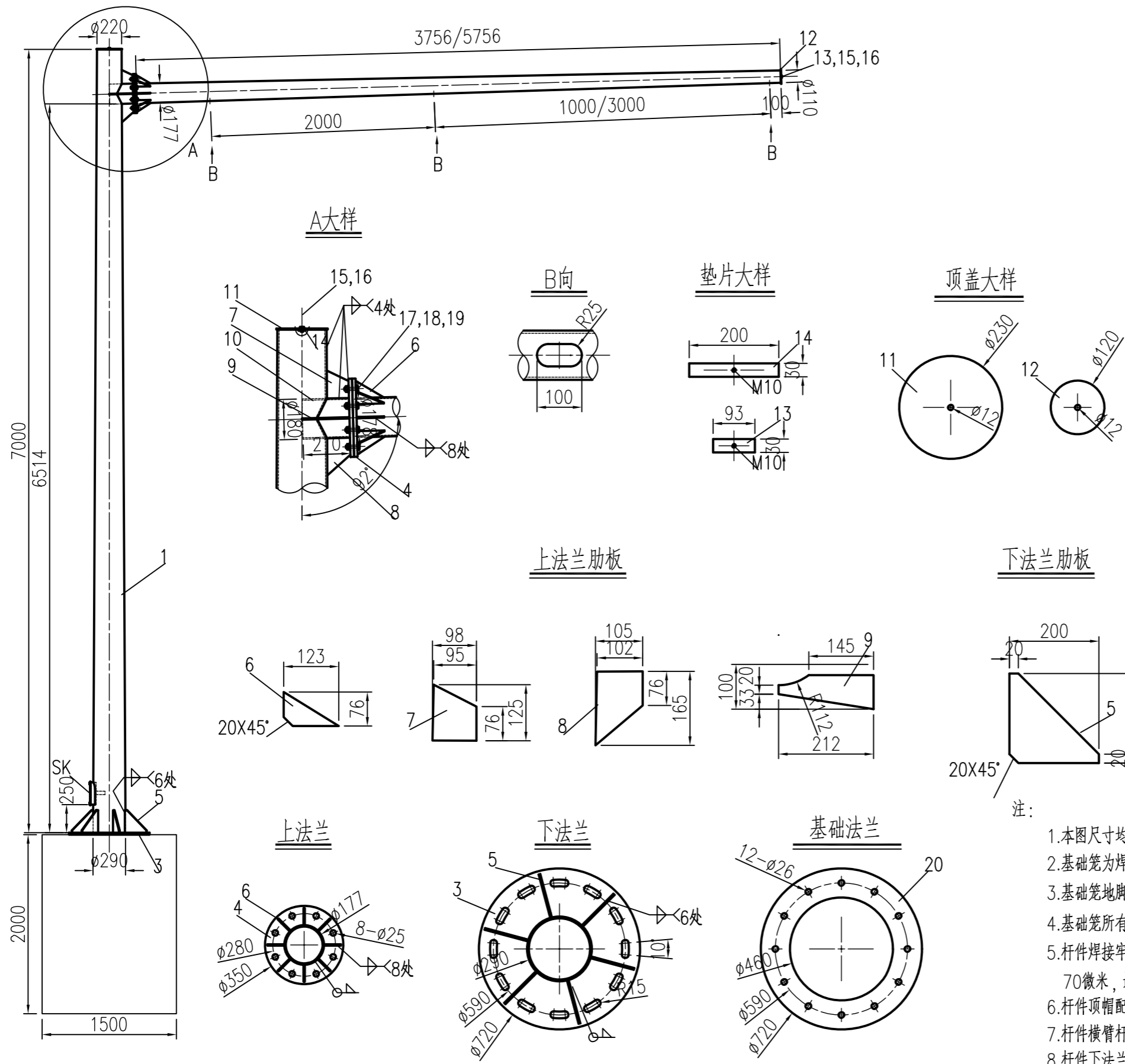
工程数量表

项目类别	材料名称	编号	截面	长度 (mm)	数量 (个)	单件重 (Kg)	合计	
金属	电焊钢管	1	φ102X5	2750	1	30.77	30.77	
	钢板	2	300x14	300	1	9.89	23.36	
		3	99x10	200	4	1.55		
		4	102x5	102	1	0.41		
		5	300X5	300	1	3.53		
	抱箍	6	50x5	343.76	3	0.67	11.82	
		7	50x5	222.22	3	0.44		
	属	钢筋	8	φ12	950	8	0.85	7.12
			9	φ8	2980	4	1.18	
			10	φ8	340	2	0.15	
材	直角地脚螺栓 Q/ZB-185-73	11	M20	600	4	1.69	1.58	
	方头螺栓 GB-8-76	12	M12	35	6	0.06		
	铝合金板 3003	13	420x2	620	1	0.72		
	铝合金龙骨 6063-T5	14		350	2	0.42		
	铝合金沉头铆钉 GB-869-86	15	M4	12	28	0.0005		
圬工	C25砼(m ³)				1	0.64	0.64	

附注：
 1. 本图尺寸均以毫米计。
 2. 本次设计中地角螺栓、基础法兰、锚板、连接螺栓采用热浸镀锌防腐处理，镀锌量不小于350g/m²，其他所有构件在作热浸镀锌防腐处理后，再作喷塑处理，作喷塑处理的构件镀锌量不小于270g/m²，喷塑材料采用聚酯涂料，厚度大于76μm，颜色为乳白色。
 3. 焊条采用T42，底座法兰与地脚螺栓之间为点焊。
 4. 铝合金沉头铆钉，用于铆接铝合金龙骨和铝合金，间距为100mm（图中未示出）。

挑臂式信号灯杆结构设计图

主要工程数量表

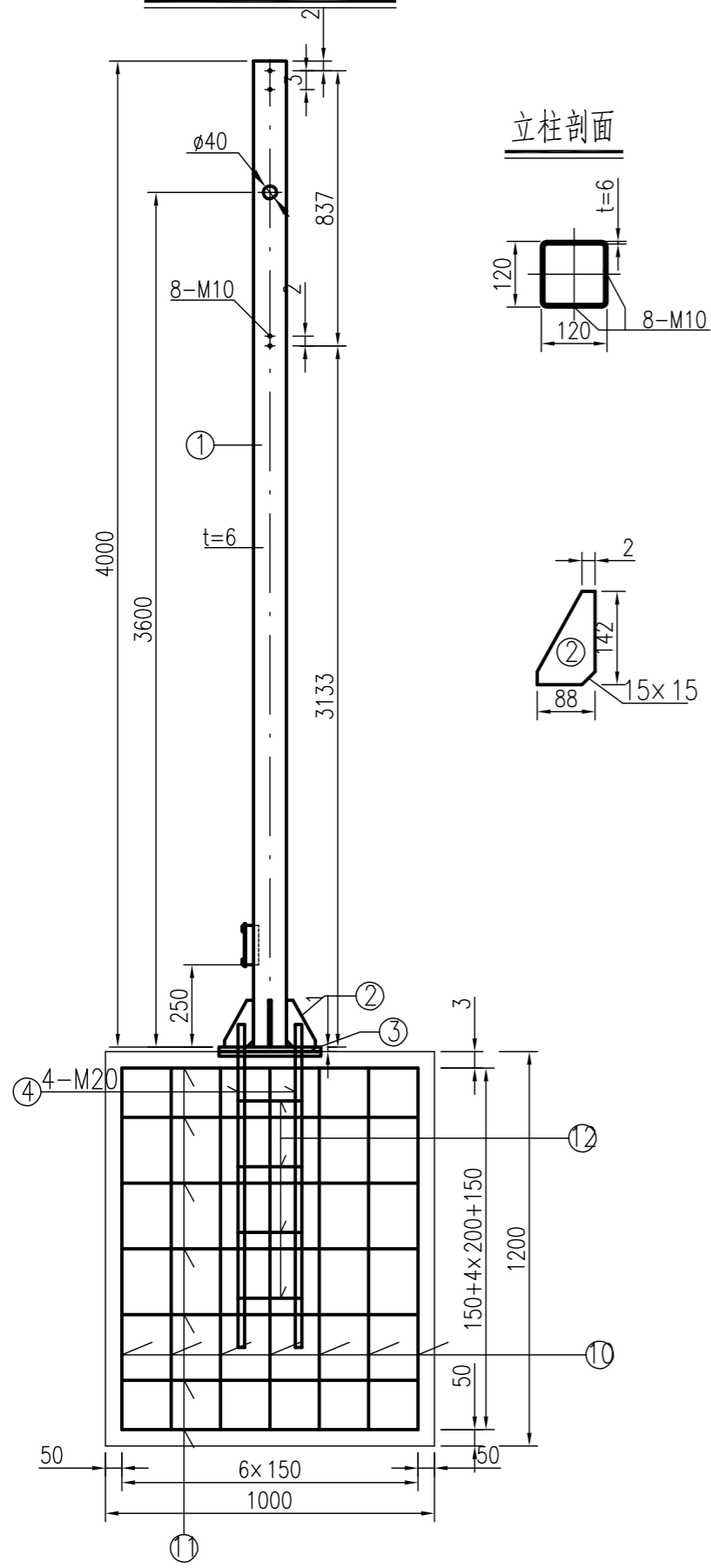


类别	项目	编号	名称	截面	长度	数量	单重	合计	
钢板	A3	1	立杆	∅290×8	7000	1	352Kg	352Kg	
		2	4米横臂	∅177×6	5756	1	122Kg	122Kg	
			6米横臂	∅177×6	3756	1	79.6Kg	79.6Kg	
		3	下法兰	720×18	720	1	48Kg	48Kg	
		4	上法兰	350×16	350	2	8.8Kg	17.6Kg	
		5	下法兰肋板	200×8	200	6	1.26Kg	7.56Kg	
		6	上法兰肋板	76×8	123	8	0.29Kg	2.32Kg	
		7	上法兰肋板	125×8	98	1	0.6Kg	0.6Kg	
		8	上法兰肋板	165×8	105	1	0.7Kg	0.7Kg	
		9	上法兰肋板	76×8	212	2	0.69Kg	1.38Kg	
		10	钢管	∅180×5	210	1	5.59Kg	5.59Kg	
		11	顶盖	230×5	230	1	1.49Kg	1.49Kg	
		12	顶盖	120×5	120	1	0.52Kg	0.52Kg	
		13	垫片	30×5	93	1	0.11Kg	0.11Kg	
		14	垫片	30×5	200	1	0.20Kg	0.20Kg	
		15	螺栓	M10×25		2			
		16	垫圈10			2			
		基础笼	20	基础法兰	720×10	720	1	18.8Kg	18.8Kg
			21	钢圆	∅25	1808	8	3.85Kg	55.4Kg
22	钢圆		∅6.5	1946	8	0.26Kg	3.90Kg		
土工	23	C25(m³)			4.5				

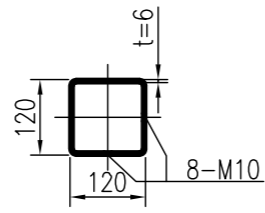
注:

1. 本图尺寸均以毫米计。
2. 基础笼为焊接件，各焊缝应牢固。
3. 基础笼地脚螺栓清晰，另平时须涂好黄油。
4. 基础笼所有锐边倒钝，不得有锐角。
5. 杆件焊接牢固可靠，杆件表面酸洗除锈后再进行热镀锌处理，锌层厚度不得低于70微米，最后喷涂户外用聚酯漆和公安蓝漆面，样式由建设方确定。
6. 杆件顶帽配可拆卸封板，厚度为6mm，下门采用三角形防盗螺栓固定。
7. 杆件横臂杆法用M20的高强度镀锌螺栓固定，配加厚加宽垫片。
8. 杆件下法兰配十二只垫铁，垫铁尺寸为：80×80×10mm，中间钻孔∅27。

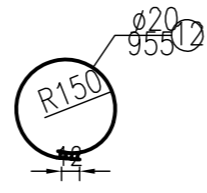
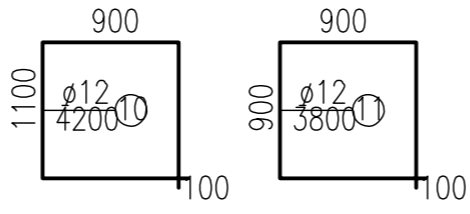
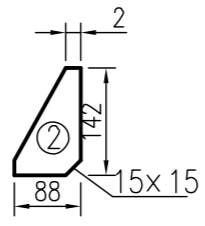
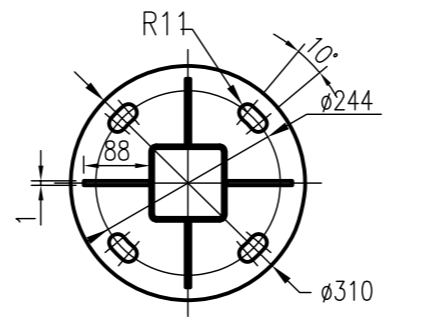
信号灯杆立面图



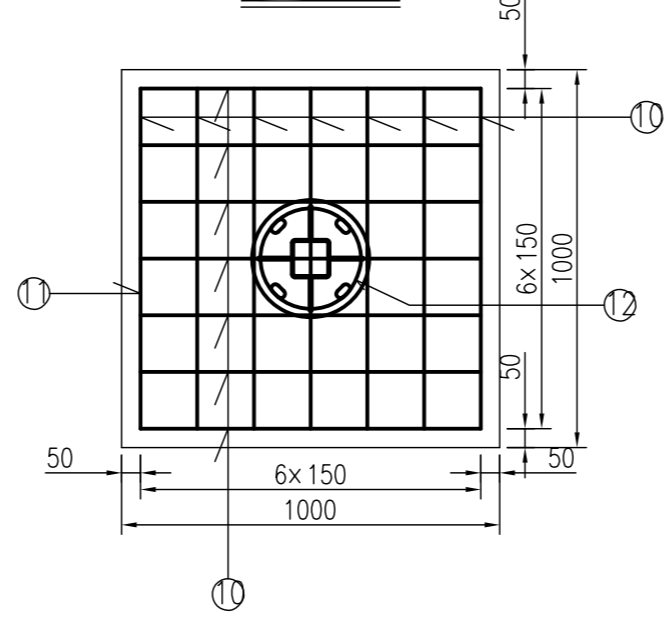
立柱剖面



立柱上法兰



基础平面图



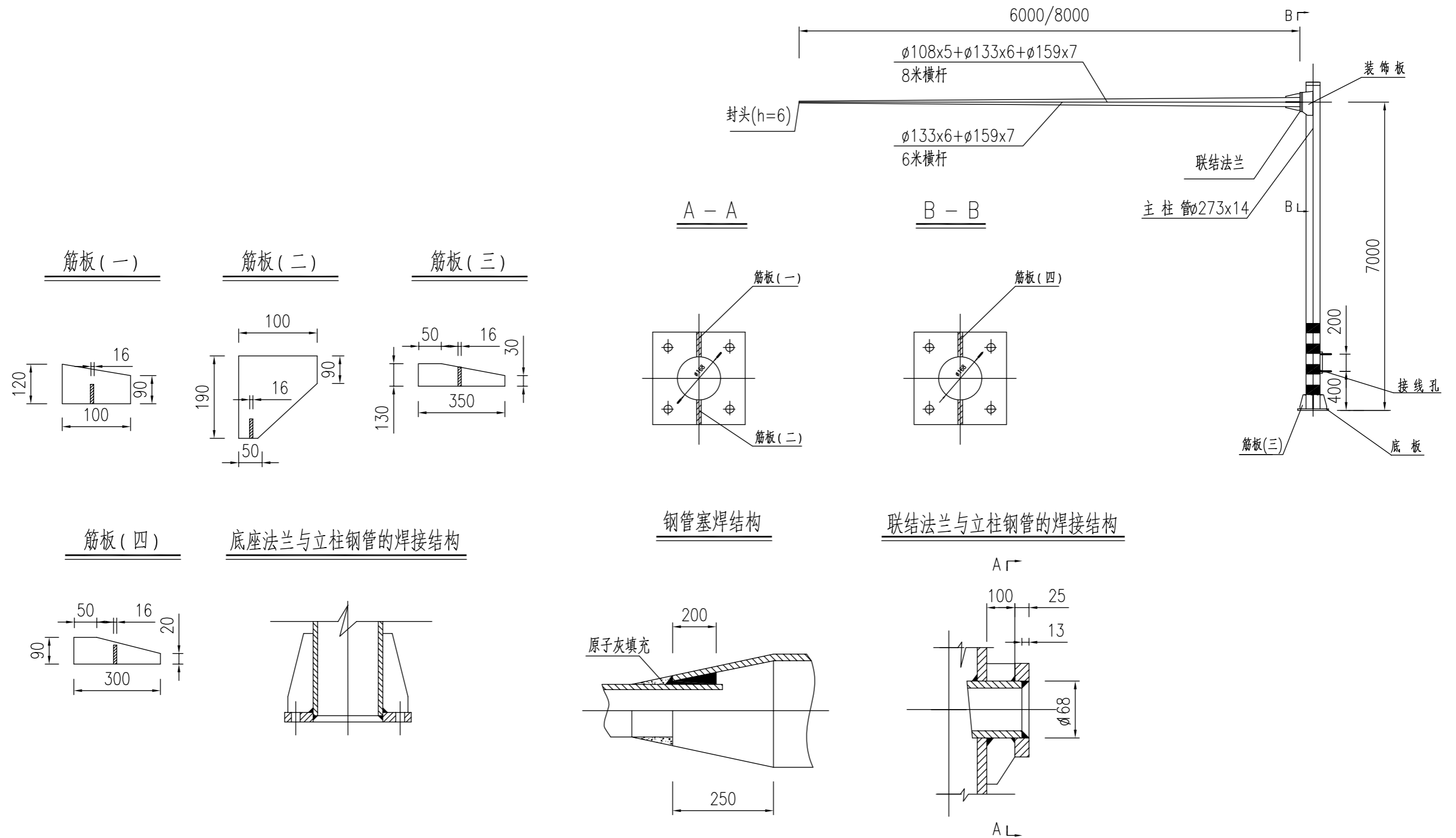
主要工程数量表

项目类别	材料名称	编号	截面	长度 (mm)	数量 (个)	单件重 (kg)	合计
材	方钢管 (Q235碳钢, 喷紫檀色户外塑)	1	120x120x6	4000	1	77.33	77.33
	Q235钢板	2	88x6	142	4	0.36	18.02
		3	φ310 x14		2	8.29	
料	地脚螺栓	4	M20	1000	4	2.47	9.88
	钢筋	10	φ12	4200	14	3.73	85.25
		11	φ12	3800	7	3.37	
		12	φ12	955	4	2.36	
		C25砼 (m³)					1.20
	碎石垫层 (m³)					0.29	

注:

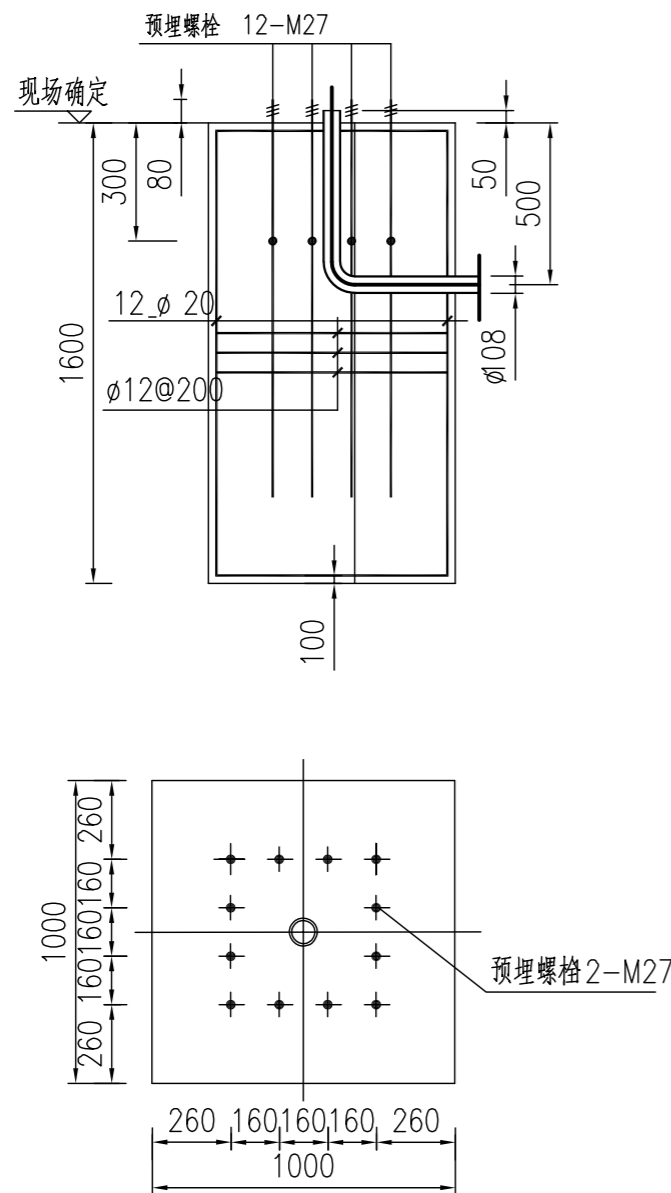
- 1.本图尺寸均以毫米计。
- 2.焊缝高度不小于较薄板厚度。
- 3.材料为: Q235碳钢。
- 4.热镀锌, 喷水灰色户外塑。
- 5.所有筋板的外棱均应倒角。
- 6.底座法兰与地脚螺栓点焊连接。
- 7.表中螺栓应符合相应现行规范。
- 8.基础底换填一层15cm碎石垫层, 四周宽出基础20cm。

电子警察杆(6m/8m横臂)结构设计图

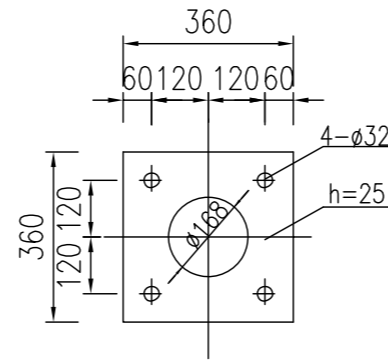


电子警察杆(6m/8m横臂)结构设计图

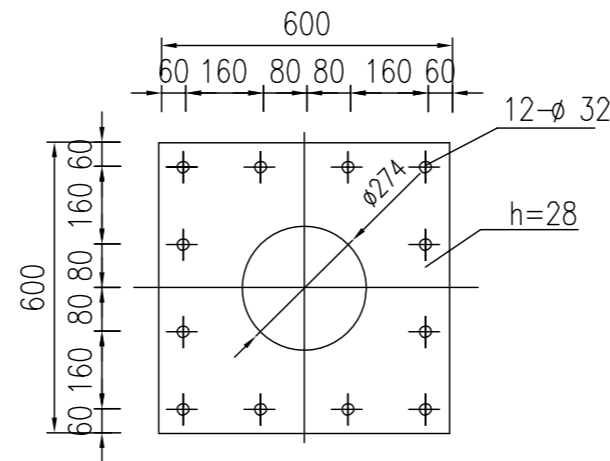
基础



联接法兰



底座法兰



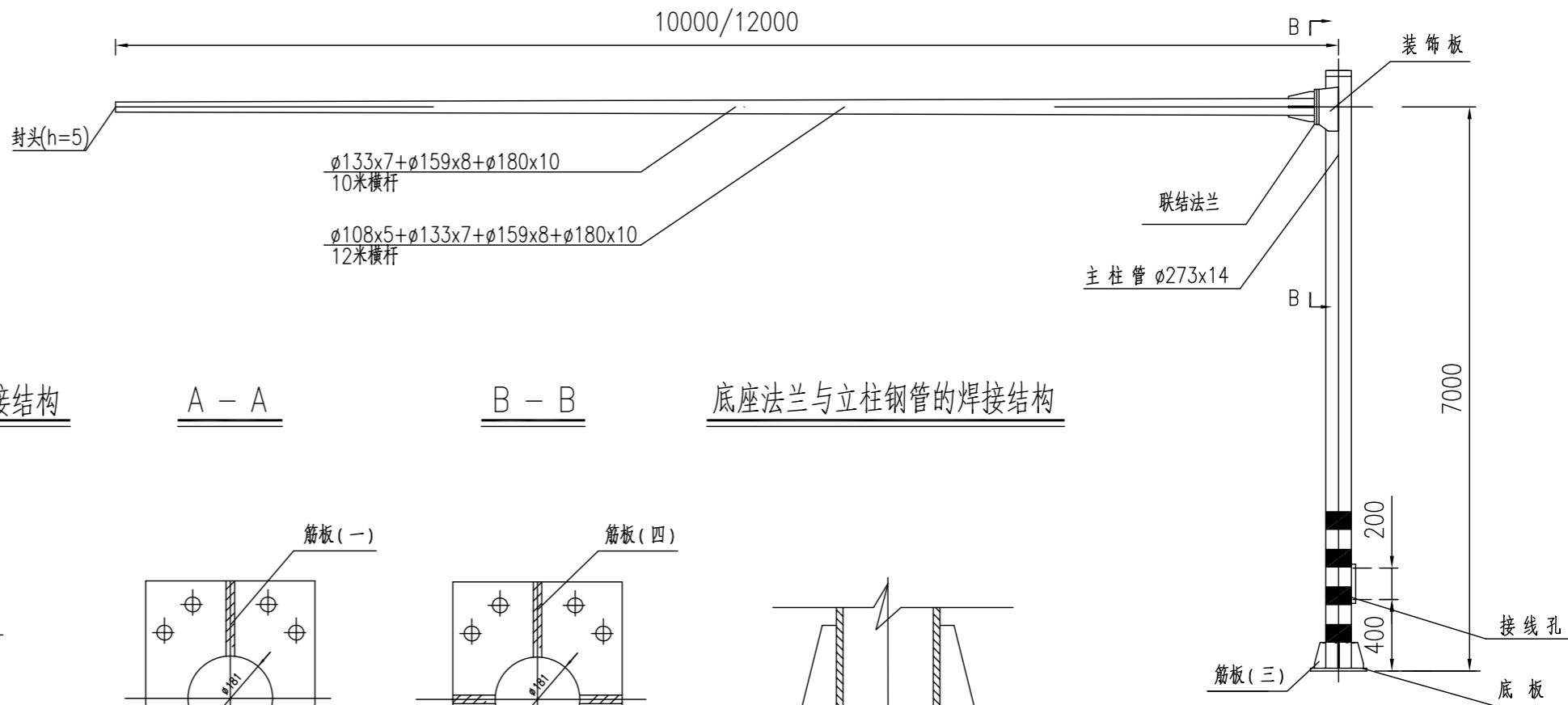
主要工程数量表

材料名称	规格 (MM)	件数 (件)	单重 (Kg)	总重 (Kg)
钢管立柱	ϕ 273x8 L=7600	1	397	397
8米横臂	ϕ 108x5 L=2300	1	36.83	36.83
	ϕ 133x6 L=3200	1	60.12	60.12
	ϕ 159x7 L=3200	1	83.96	83.96
6米横臂	ϕ 133x6 L=3200	1	60.12	60.12
	ϕ 159x7 L=3200	1	83.96	83.96
底法兰	600x600x28	1	79	79
联结法兰	360x360x25	2	25	50
筋板(一)		1	1.3	1.3
筋板(二)		1	2.4	2.4
筋板(三)		4	6.4	25.6
筋板(四)		4	2.3	9.2
装饰板	h=5	2	2	4
联结螺栓(不锈钢)	M27 L=100	4	0.5	2
螺母	M27	6	0.15	0.9
垫圈	ϕ 27	8	0.03	0.24
穿线管	ϕ 108x4 L=2500	1	25.65	25.65
手孔盖	250x150x3	1	0.9	0.9
基础螺栓(不锈钢)	M27 L=300	12	1.5	18
螺母	M27	24	0.15	3.6
垫圈	ϕ 27	12	0.03	0.36
基础钢筋(一)	ϕ 25 L=1300	12	5	60
基础钢筋(二)	ϕ 20 L=1600	4	4	16
基础钢筋(三)	ϕ 12 L=3720	9	3.3	30
基础混凝土	1000x1000x1600 C25	1		1.6 m ³

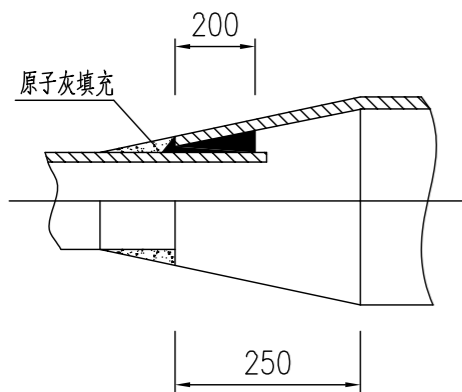
注:

- 1.本图尺寸以毫米为单位。
- 2.所有钢管为Q235优质无缝钢管;焊条采用T42,联结螺栓为不锈钢(1Cr18Ni9Ti)。
- 3.灯杆焊接打磨好后,须经过热镀锌处理,然后仔细打磨表面,去除锌瘤,变径及表面有凹陷部位要用原子灰挂平,并用水砂纸砂光滑,最后喷银粉面漆和公安蓝漆面,样式由建设方确定。
- 4.预埋螺栓伸入基础内的长度为1m,图中实心圆点以上部分采用不锈钢1Cr18Ni9Ti;不锈钢与3#螺纹钢采用双面搭接焊,焊缝长度不小于100mm。
- 5.基础钢筋的砼保护层厚度除图中注明外其余均为35mm。

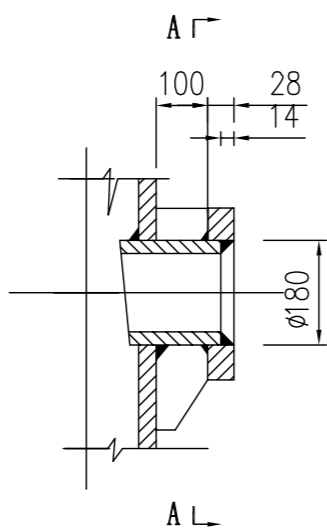
电子警察杆(10m/12m横臂)结构设计图



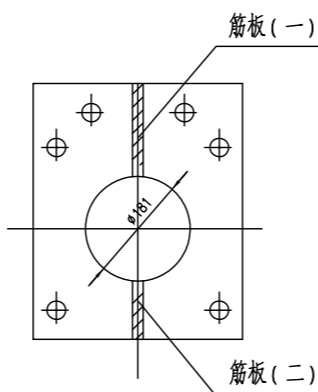
钢管塞焊结构



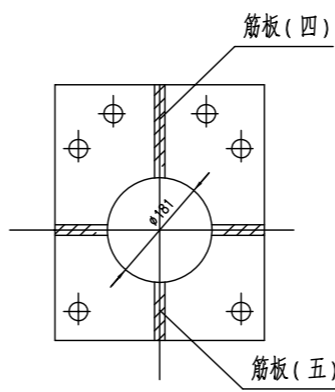
联结法兰与立柱钢管的焊接结构



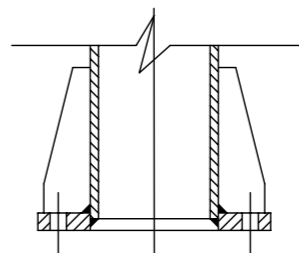
A - A



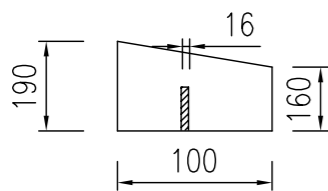
B - B



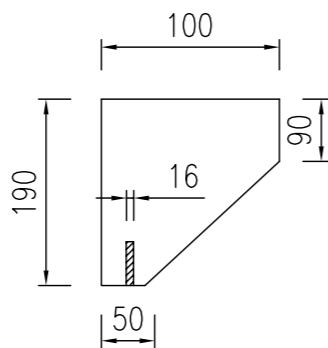
底座法兰与立柱钢管的焊接结构



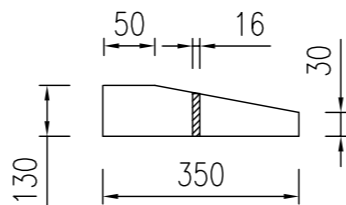
筋板(一)



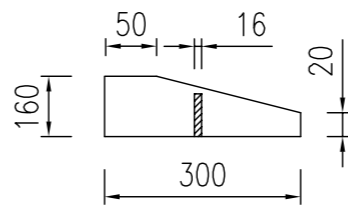
筋板(二)



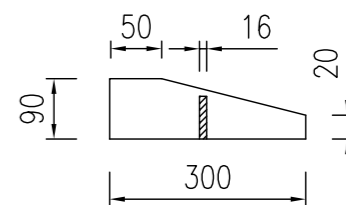
筋板(三)



筋板(四)



筋板(五)

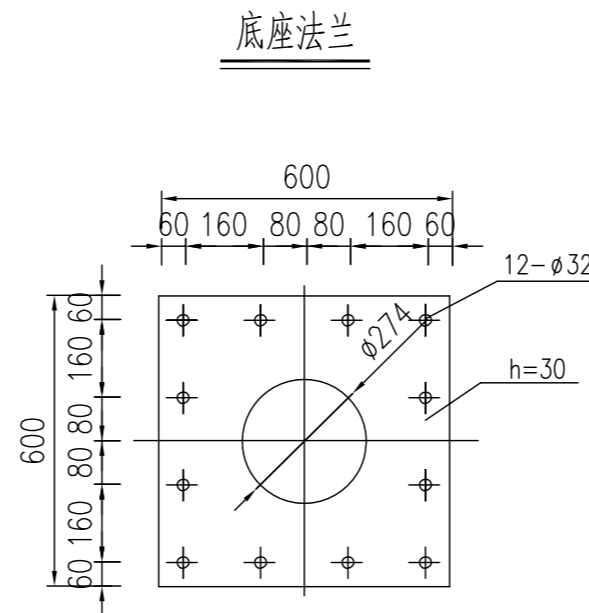
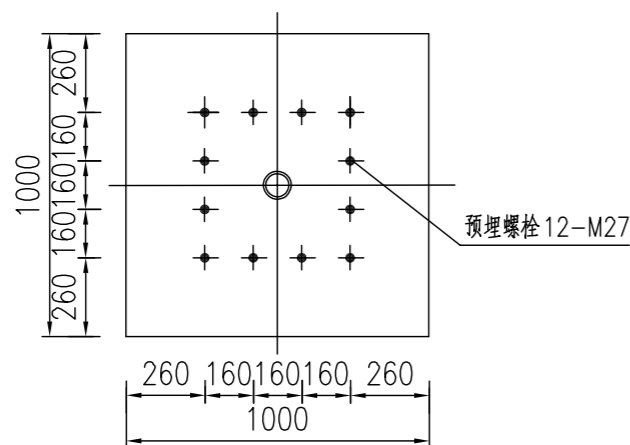
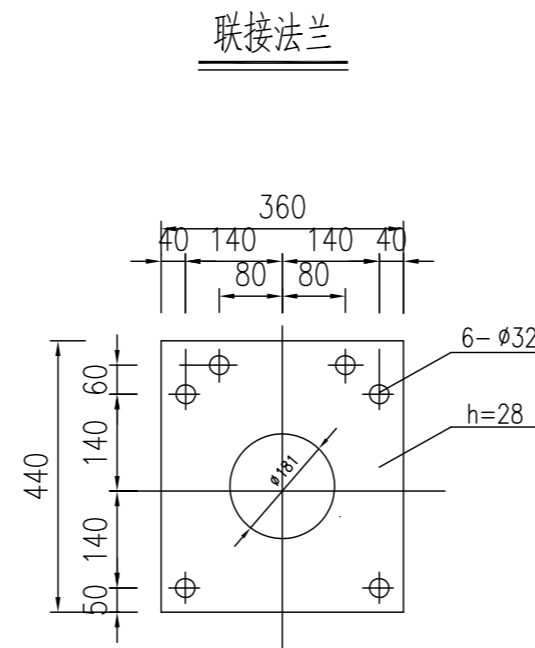
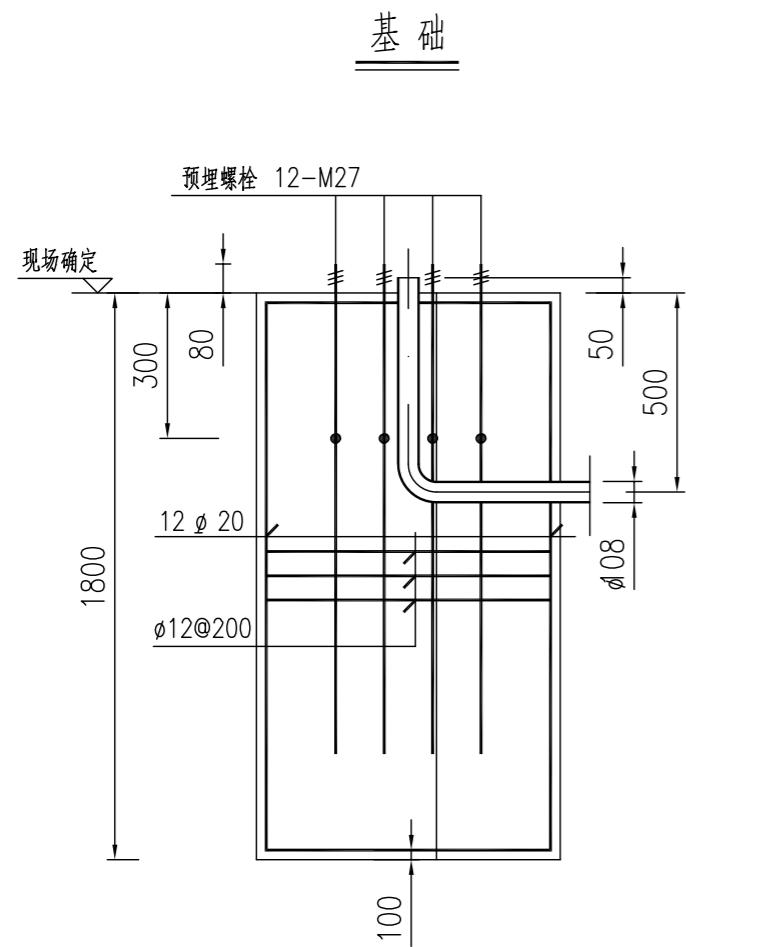


华昕设计集团有限公司
HUAXIN DESIGN GROUP CO.,LTD.

审定	聂荣海	专业负责人	石鹏	设计阶段	施工图	项目名称	2026年交安设施建设项目设计	项目编号	SQH26001
审核	石鹏	校核	陈红明	比例		分项名称	交通工程	分项编号	H
项目负责人	陈红明	设计	张栩铭	日期	2026.04	电子警察杆(10米/12米横臂)结构设计图		图号	H15-3

主要工程数量表

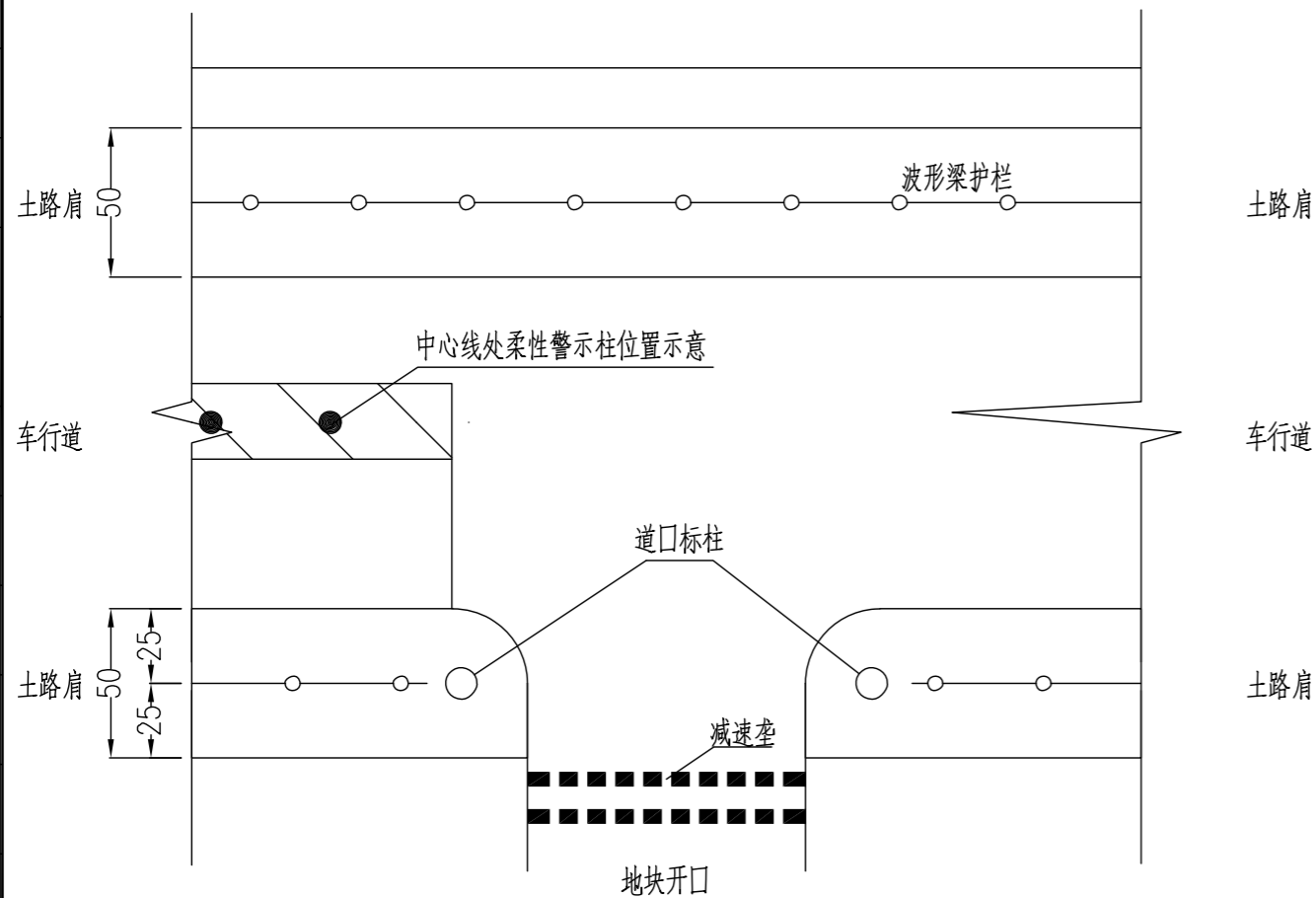
材料名称	规格 (mm)	件数 (件)	单重 (Kg)	总重 (Kg)
钢管立柱	φ273x14 L=7600	1	669	669
10米横臂	φ133x7 L=3300	1	63.07	63.07
	φ159x8 L=3300	1	98.30	98.30
	φ180x10 L=3300	1	138.33	138.33
12米横臂	φ108x5 L=2300	1	36.83	36.83
	φ133x7 L=3300	1	63.07	63.07
	φ159x8 L=3300	1	98.30	98.30
	φ180x10 L=3300	1	138.33	138.33
底法兰	600x600x30	1	85	85
联结法兰	360x360x28	2	29	58
筋板(一)		1	1.3	1.3
筋板(二)		1	2.4	2.4
筋板(三)		4	6.4	25.6
筋板(四)		1	2.3	2.3
筋板(五)		3	2.3	6.9
装饰板	h=5	2	2	4
联结螺栓(不锈钢)	M27 L=120	4	0.6	2.4
螺母	M27	6	0.15	0.9
垫圈	φ27	8	0.03	0.24
穿线管	φ108x4 L=2500	1	25.65	25.65
手孔盖	250x150x3	1	0.9	0.9
基础螺栓(不锈钢)	M27 L=300	12	1.5	18
螺母	M27	24	0.15	3.6
垫圈	φ27	12	0.03	0.36
基础钢筋(一)	φ25 L=1500	12	5.7	68
基础钢筋(二)	φ20 L=1800	4	4.5	18
基础钢筋(三)	φ12 L=3720	10	3.3	33
基础混凝土	1000X1000X1800 C25	1		1.8 m ³



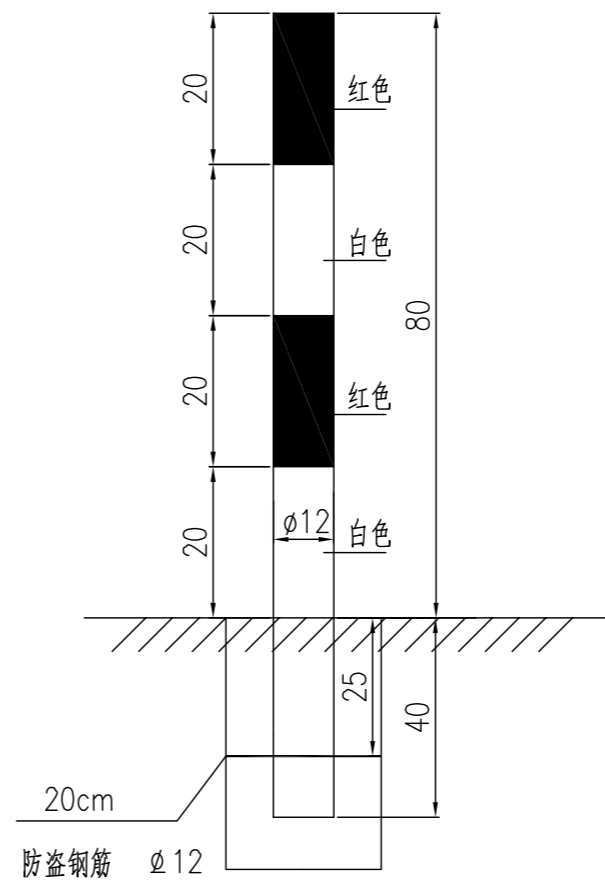
注:

- 1.本图尺寸以毫米为单位。
- 2.所有钢管为Q235优质无缝钢管;焊条采用T42,联结螺栓为不锈钢(1Cr18Ni9Ti)。
- 3.灯杆焊接打磨好后,须经过热镀锌处理,然后仔细打磨表面,去除锌瘤,变径及表面有凹陷部位要用原子灰挂平,并用水砂纸砂光滑,最后喷银粉面漆和公安蓝漆面,样式由建设方确定。
- 4.预埋螺栓伸入基础内的长度为1m,图中实心圆点以上部分采用不锈钢1Cr18Ni9Ti;不锈钢与3#螺纹钢采用双面搭接焊,焊缝长度不小于100mm。
- 5.基础钢筋的砼保护层厚度除图中注明外其余均为35mm。

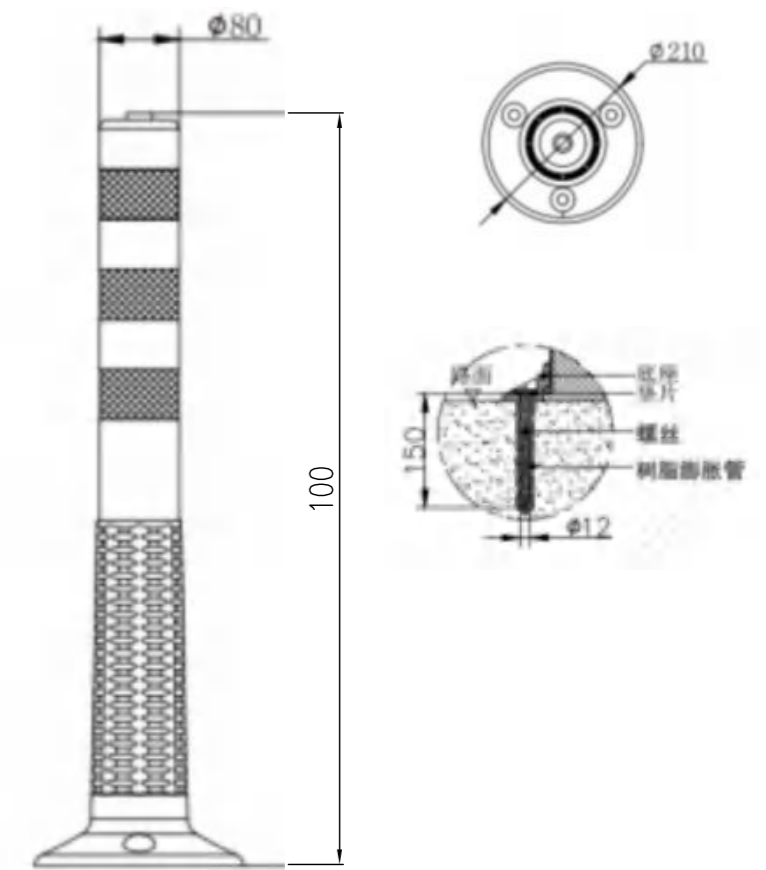
道口标柱设置平面示意图



道口标柱大样图



柔性警示柱大样图



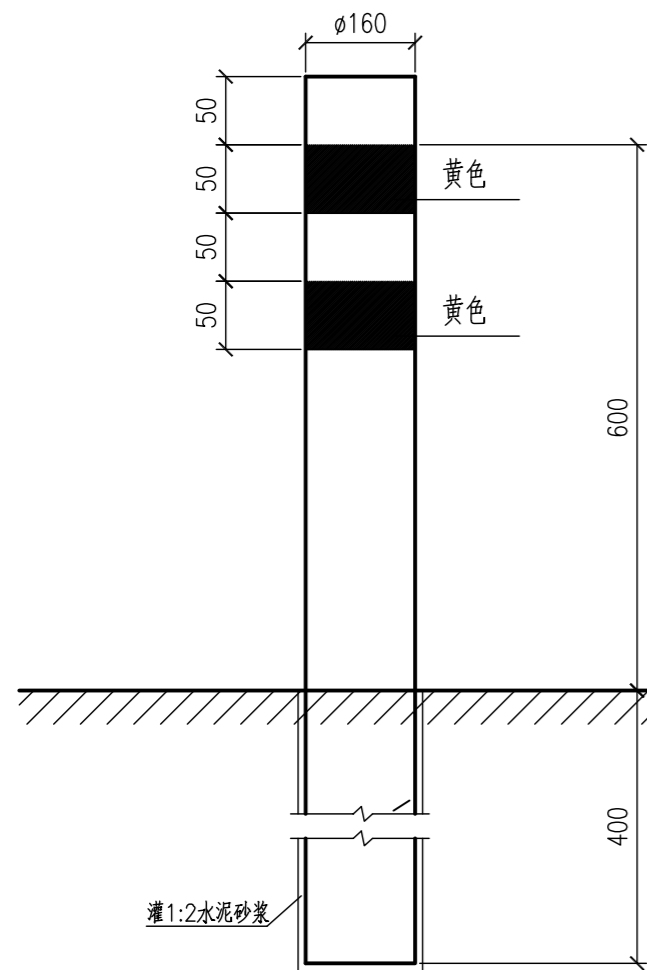
橡胶减速垄技术要求

序号	项目	技术要求
1	拉伸强度 (MPa)	≥9.5
2	折断伸长率 (%)	≥250
3	邵尔A型硬度	65
4	耐空气老化 (60℃×168h)	允许试样颜色轻微变化, 无其他破损现象。拉伸强度不小于8.5MPa, 扯断伸长率不小于200%, 硬度不超过85。
5	耐水性能 (标准室温×7d)	
6	耐臭氧老化 (20%伸长率, 40℃×96h) 臭氧浓度: 50×10 ⁻⁸	无龟裂

注:

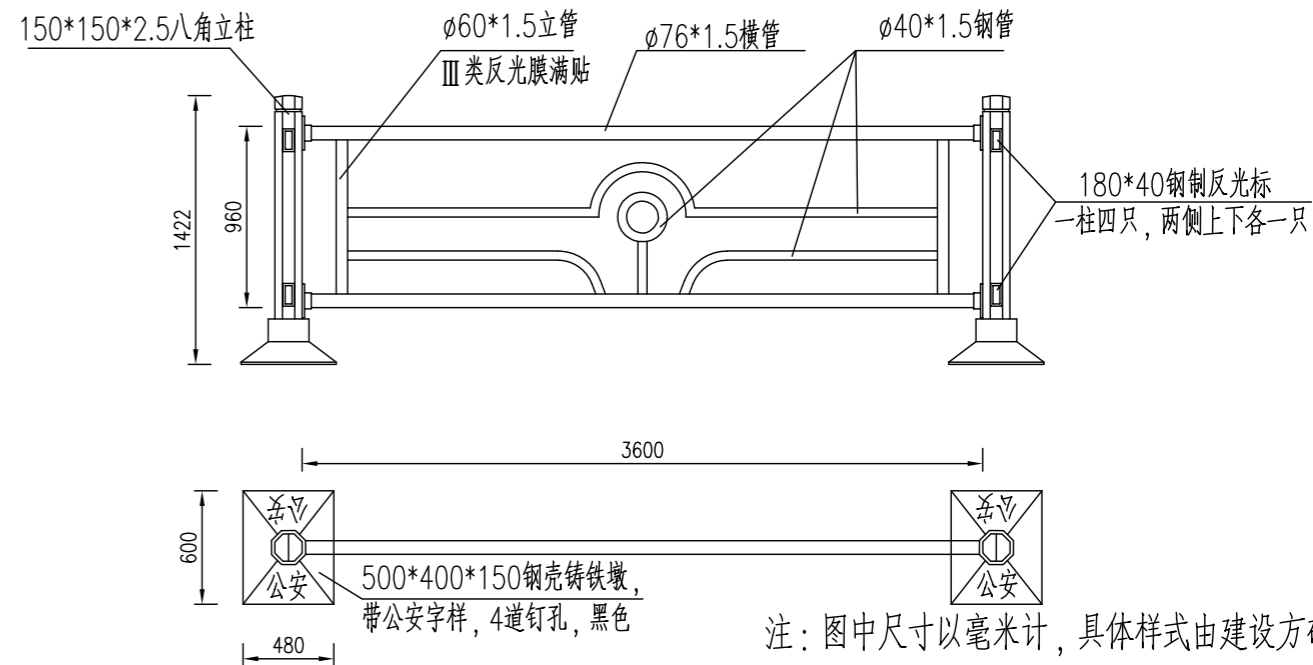
1. 本图尺寸均以厘米计。
2. 道口标柱表面力求光滑, 采用镀锌钢管, 壁厚3mm贴红白相间Ⅲ类反光膜, 采用C20混凝土基础 (20×20×40cm)。
3. 减速垄放置于被交道路, 采用两道橡胶减速垄, 底面宽35cm, 高度5cm, 颜色为黄黑相间, 色度性能应符合GB2893的要求。减速垄表面应有波浪形防滑花纹, 颜色应为黄黑交替组合设置。
4. 柔性警示柱技术参数: 柱体采用TPU材料, 反光材料采用柔性反光膜, 加强筋23条, 宽7mm; 主体高度900mm~1000mm, 重量大于1.5KG, 承受压力20吨后仍可保持基本形态。安装防止为钻孔后优质膨胀螺丝固定, 经车压后依然可以回复至初始状态, 不出现裂痕弯曲; 适用于道路分流、合流、中心线分隔。

不锈钢警示桩大样图



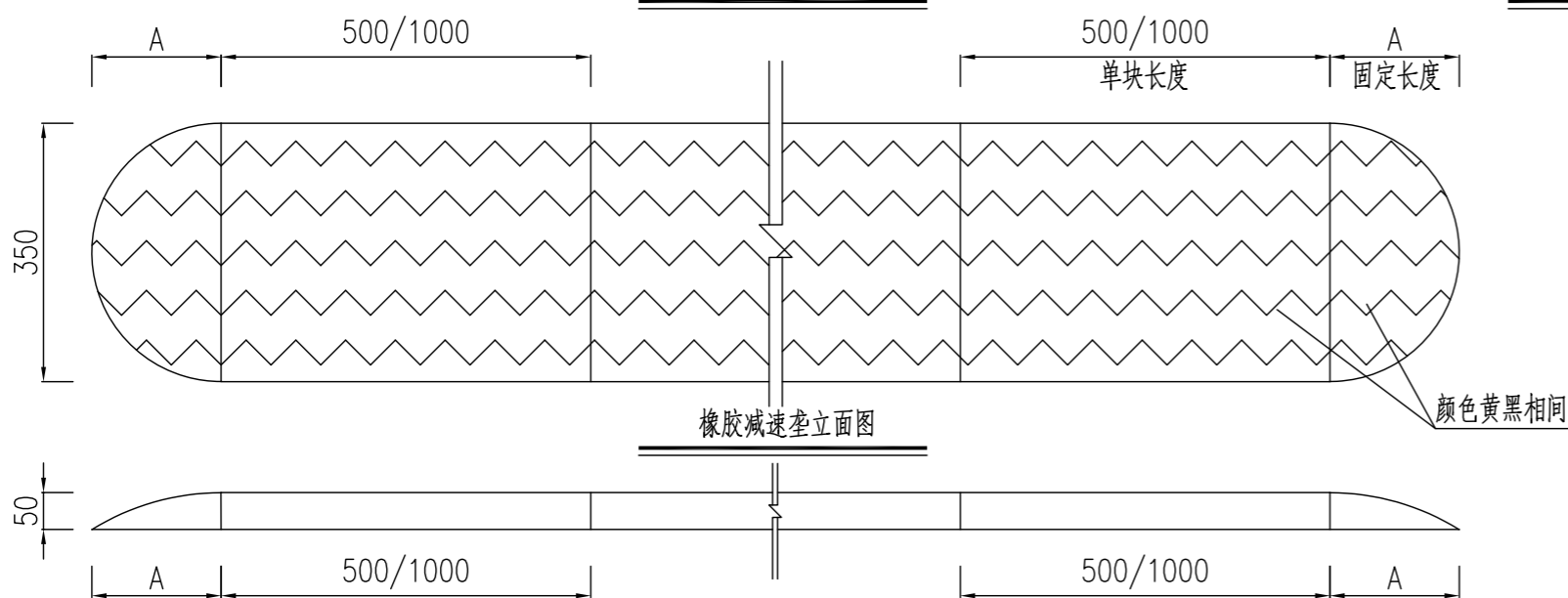
注：
1.本图尺寸均以毫米计，样式仅做示意，具体样式由建设方确定。
2.采用不锈钢材质，壁厚3mm。
3.警示桩表面力求光滑，贴黄色Ⅲ类反光膜，沥青路面打孔机造孔，造孔后孔内灌填1:2水泥砂浆。

中央隔离护栏大样

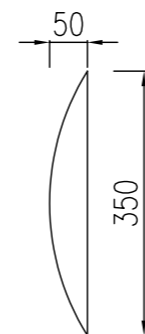


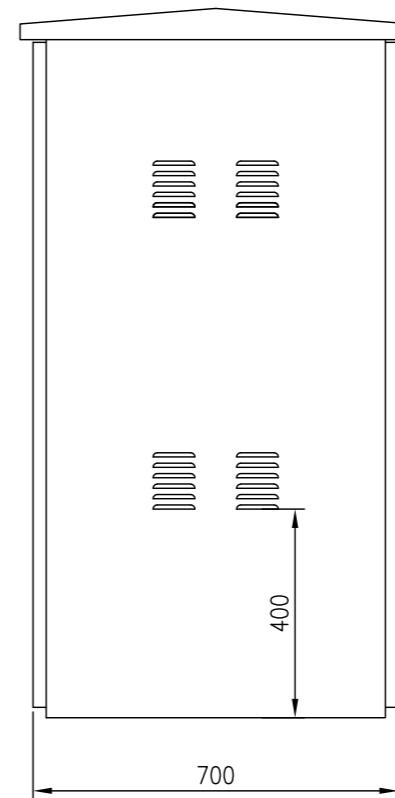
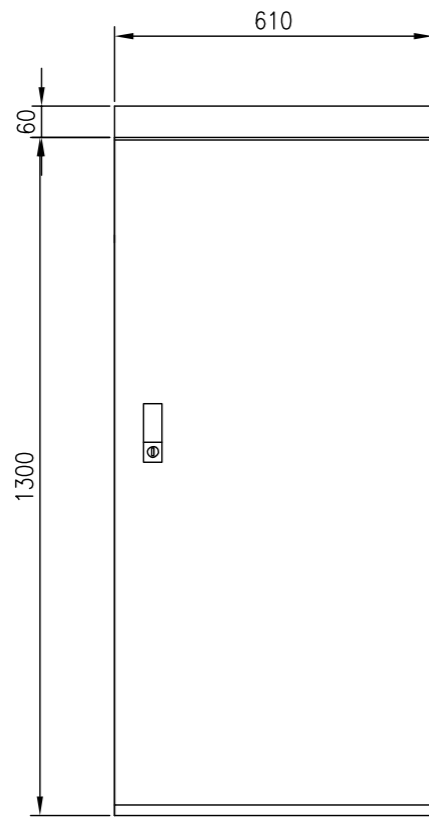
注：图中尺寸以毫米计，具体样式由建设方确定。

橡胶减速垄平面图



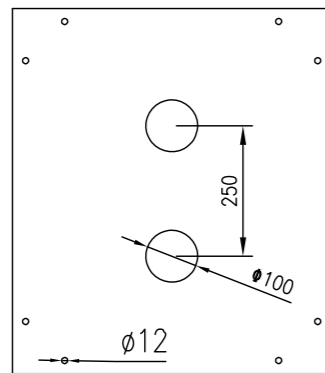
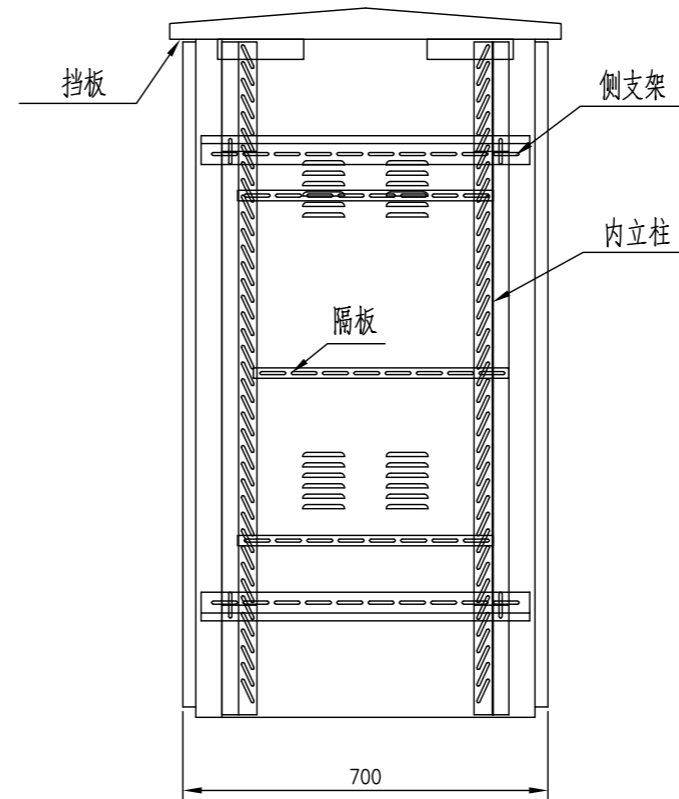
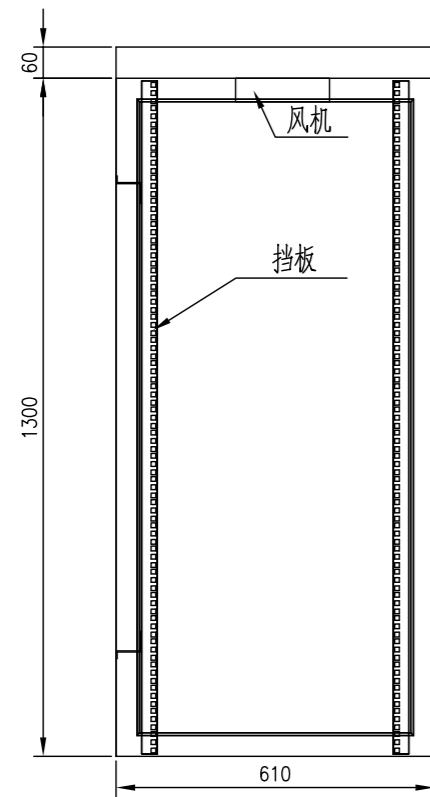
橡胶减速垄断面图





注:

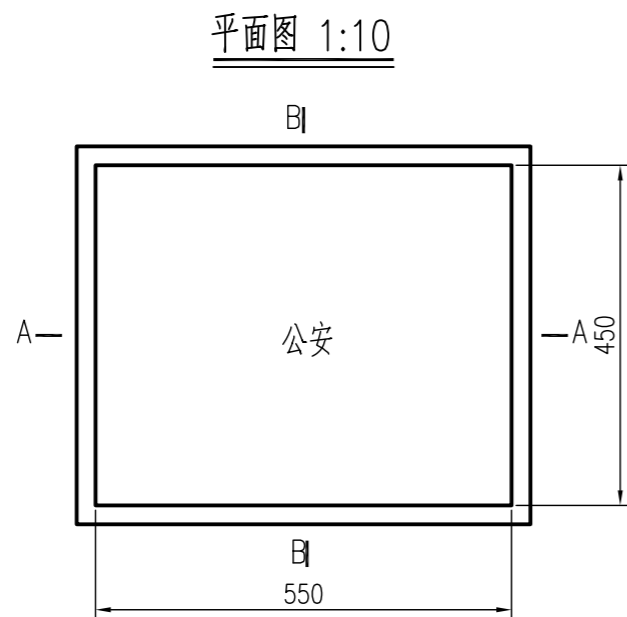
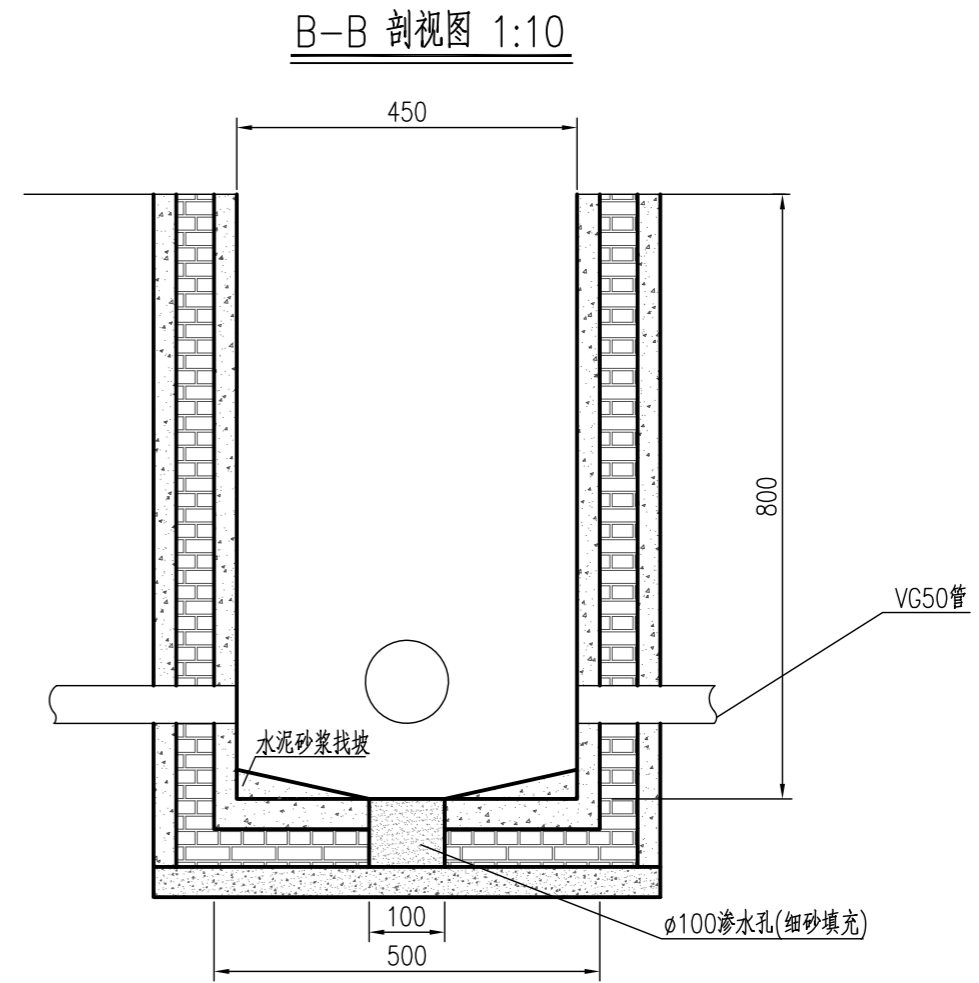
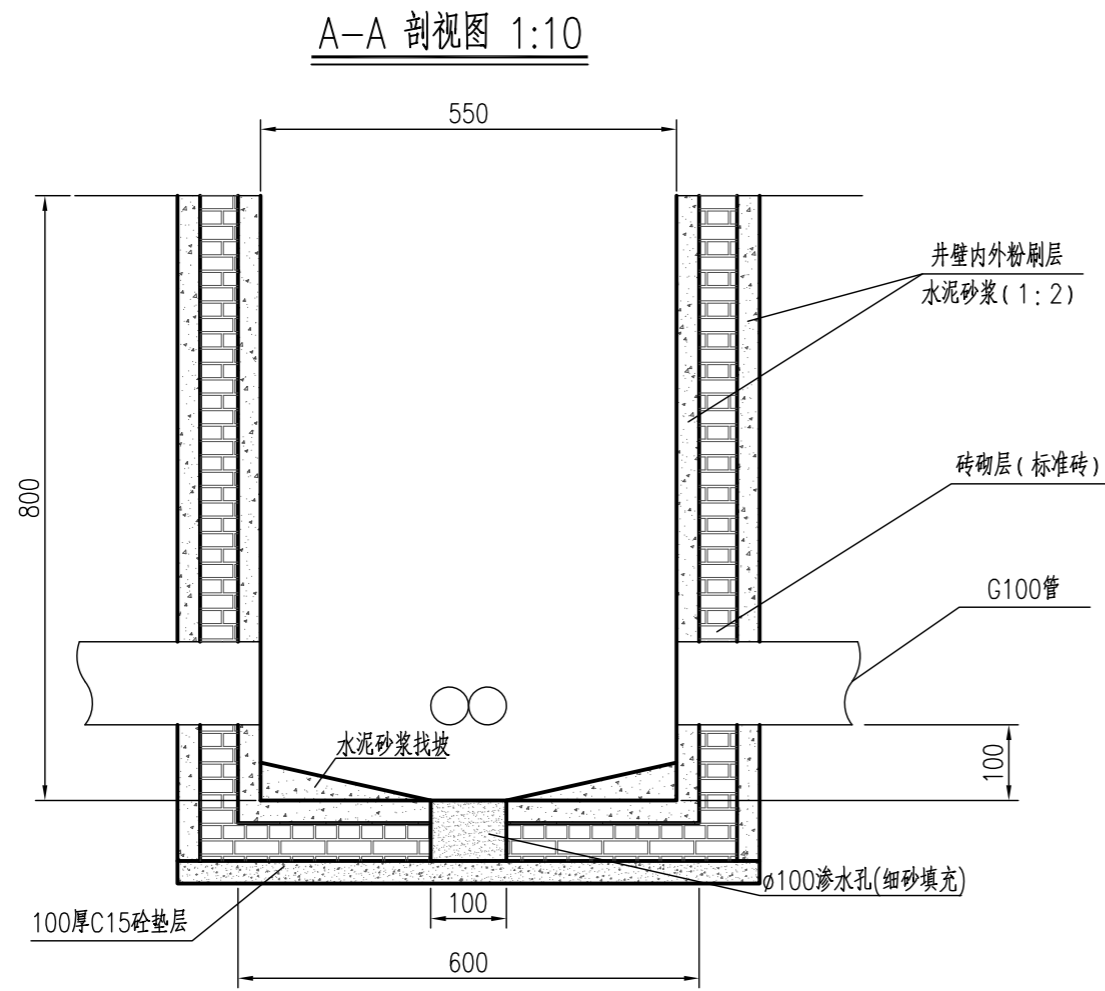
- 1、本图尺寸单位为mm;
- 2、本安装图仅为示意,可根据实际安装情况作调整。



注:

- 1、本图尺寸单位为mm;
- 2、前后右开门, 侧板冲百叶窗点焊防尘网, 内部按19寸标准做三个, 隔板3块;
- 3、靠右边机柜加挡板;
- 4、顶罩冲散热孔, 顶板装风机。

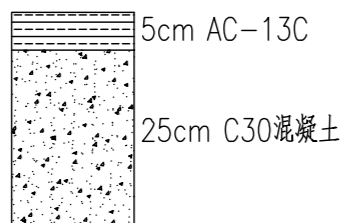
审定	聂荣海	专业负责人	石鹏	设计阶段	施工图	项目名称	2026年交安设施建设项目设计	项目编号	SQH26001
审核	石鹏	校核	陈红明	比例		分项名称	交通工程	分项编号	H
项目负责人	陈红明	设计	张栩铭	日期	2026.04	交通信号控制机柜大样图		图号	H17-2



注：

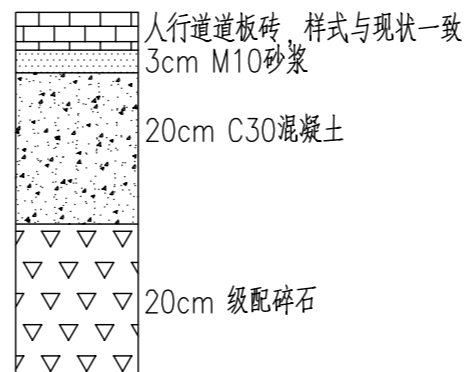
1. 本图尺寸均以毫米计。
2. 砌筑窨井时应先冲洗打扫基础表面，清除杂物，并保持基础面无积水和泥浆。
3. 砌筑砂浆采用M10水泥砂浆，现场拌和，并随拌随用。砌筑砖采用标准砖，并且在砌筑前用水湿润。
4. 沟管上半圈墙体应砌筑砖拱圈，砌筑时由二侧向顶部合拢，并保证砖位正确，管口洁净，砂浆厚度均匀，填嵌密实。
5. 墙内外壁采用1:2水泥砂浆进行墙体抹面。抹面前，将砖墙面洒水湿润，先刮糙打底后抹光。抹面终凝后必须做好湿治养护，无起壳、裂缝等现象。
6. 井盖安放时必须保持盖圈清洁，并且在砖墙顶部先铺设M10水泥砂浆。

沥青路面切割开挖恢复结构设计图



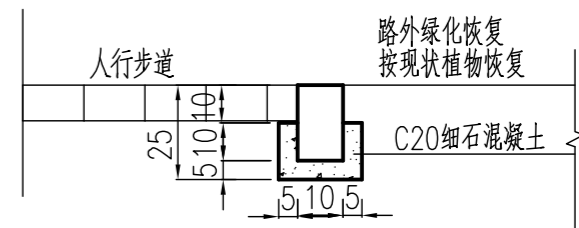
路面切割开槽挖除
槽底路面结构保护利用

人行道切割开挖恢复结构设计图

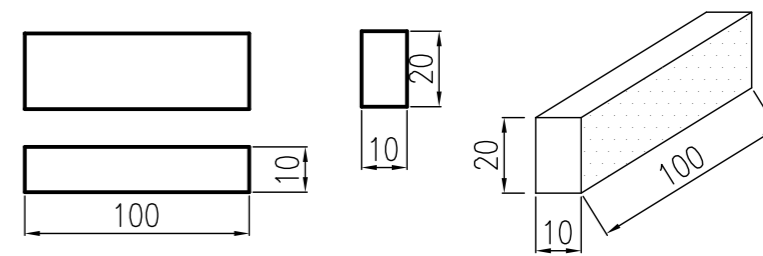


路面切割开槽挖除
槽底路面结构保护利用

筑边平石安装图 1:20
以实际挖出尺寸为准

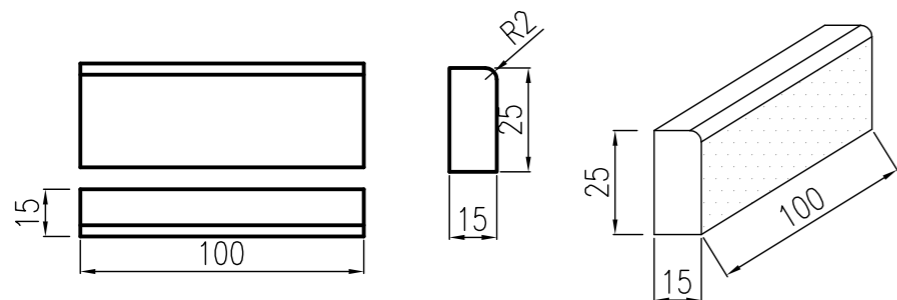


筑边平石大样 1:20
以实际挖出尺寸为准

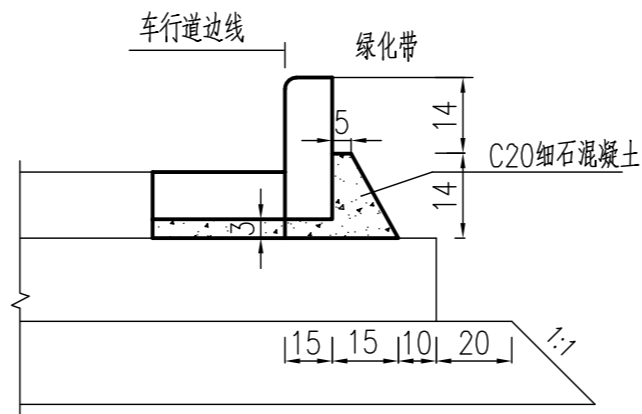


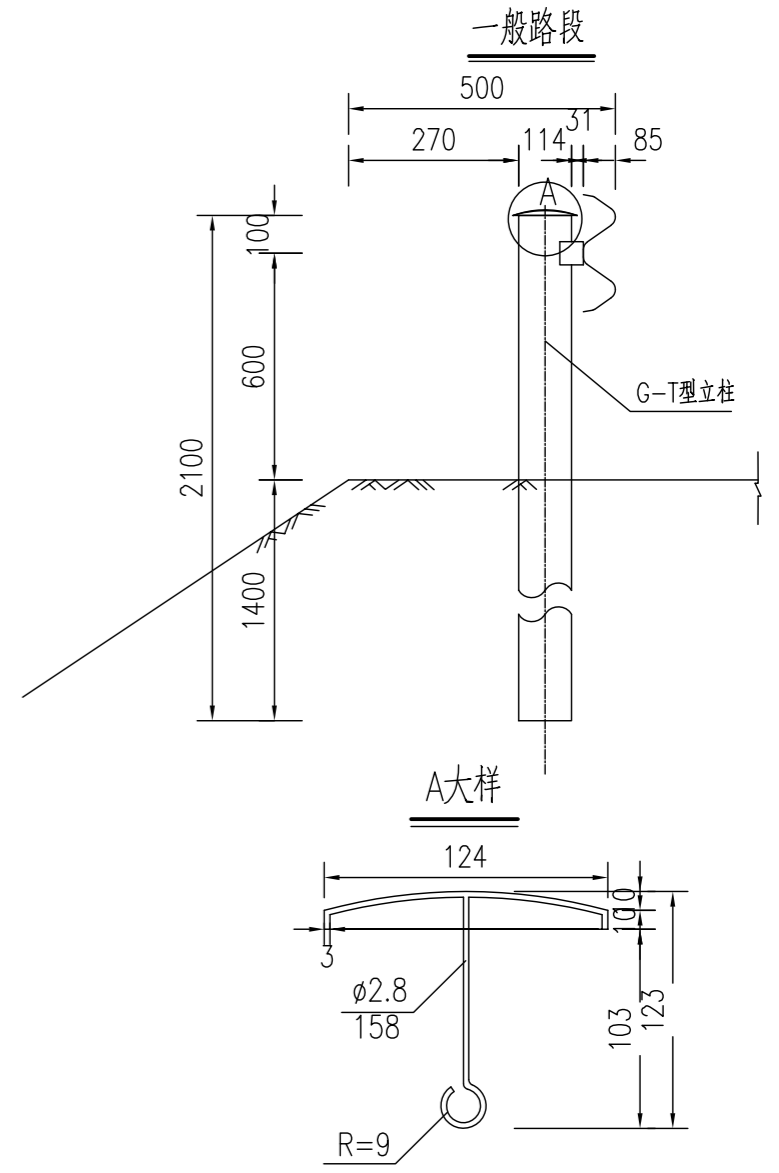
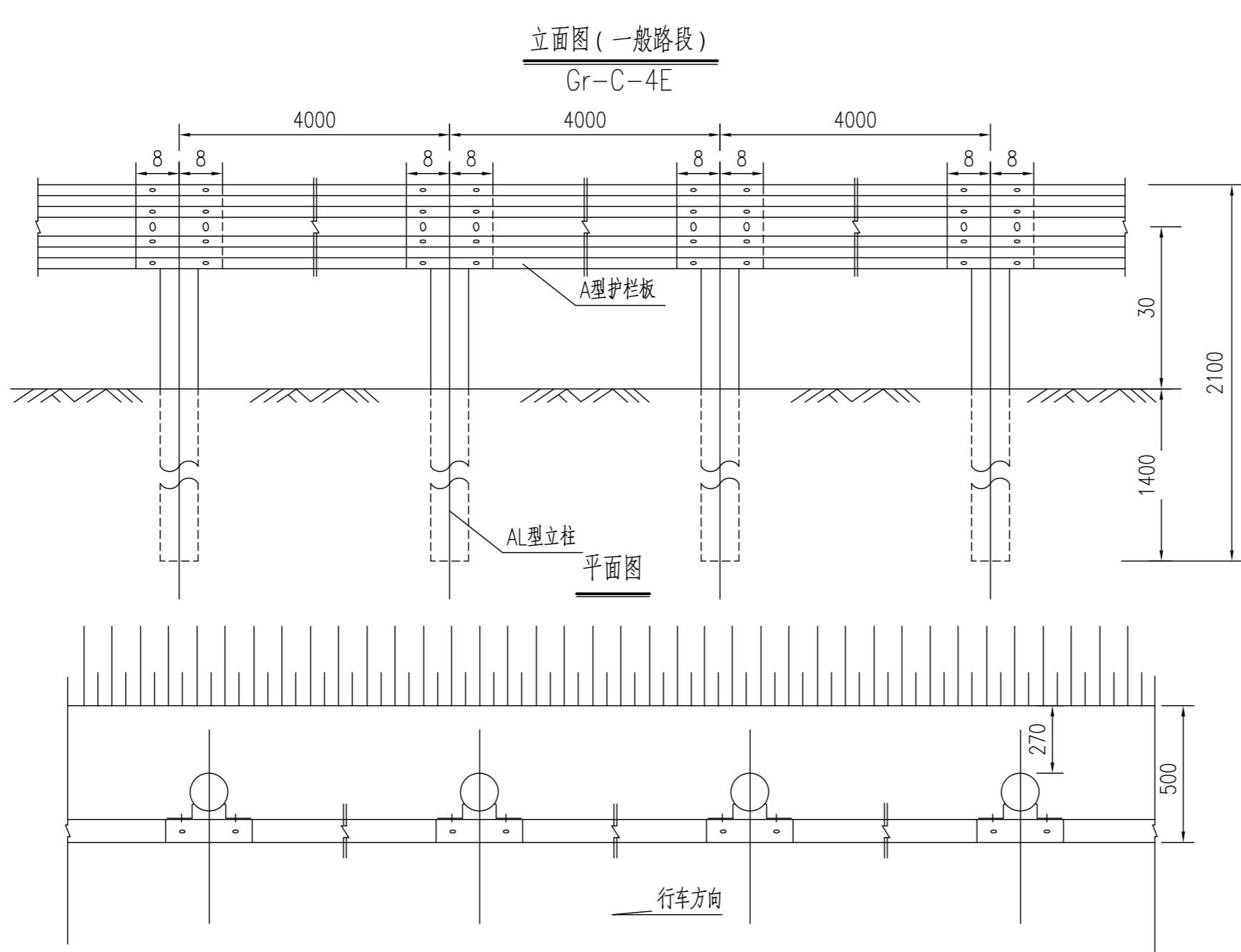
注：
1、本图尺寸以厘米为单位。

绿化带侧石大样 1:20
以实际挖出尺寸为准



绿化带平侧石安装图 1:20



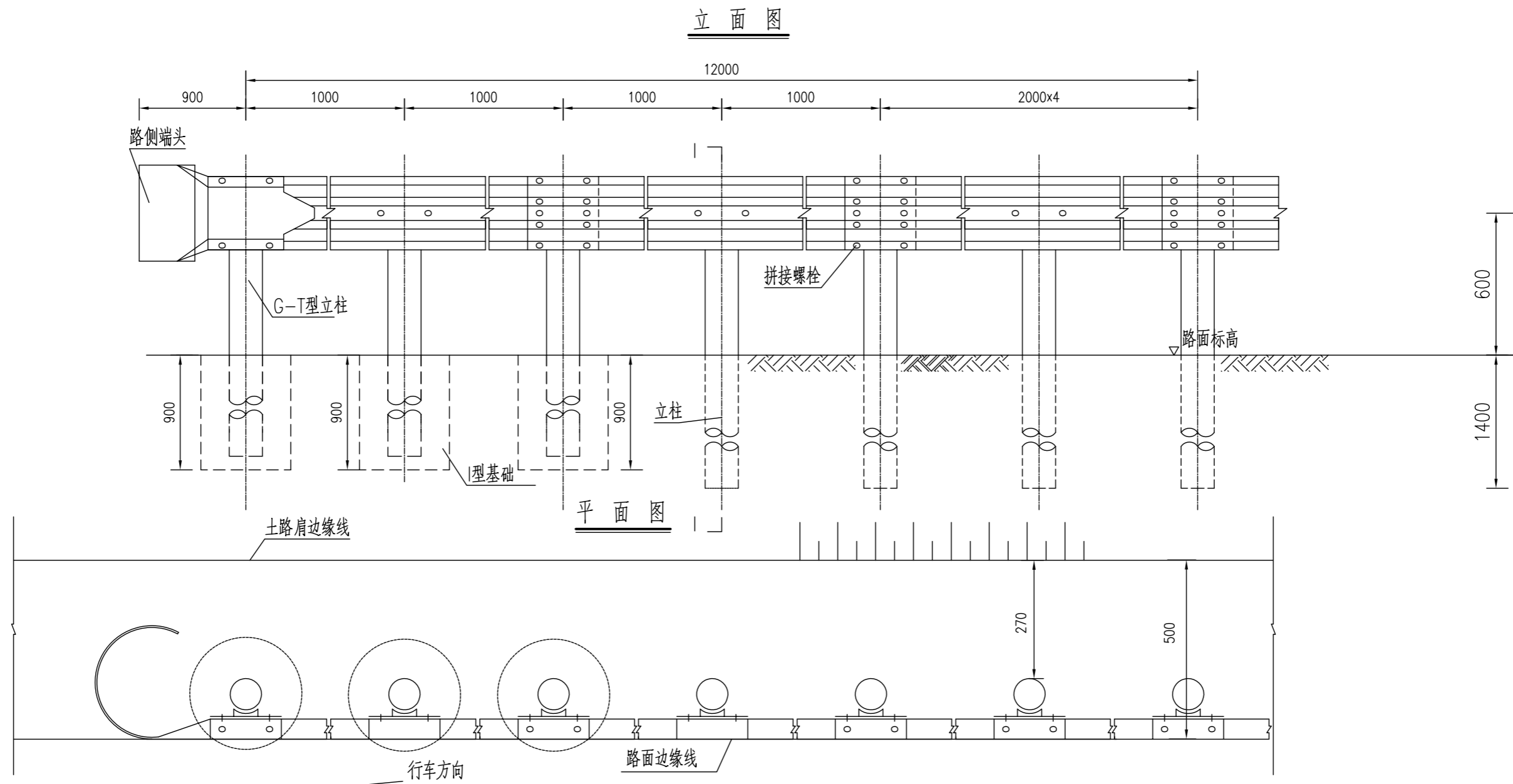


每4m Gr-C-4E护栏主要工程数量表

名称	规格 (mm)	单件重 (kg)	件数 (件)	重量 (kg)
立柱(G-T)	∅114X4.5X2100	25.51	1	25.51
波形梁板	310X85X2.5	41.00	1	41.00
托架	300X70X4.5	0.967	1	0.967
连接螺栓A(套)	M16X150	0.322	1	0.322
连接螺栓D(套)	M16X45	0.166	2	0.332
拼接螺栓(套)	M16X35	0.198	8	1.584

说明:

1. 本图尺寸均以毫米计。
2. 本图为普通型路侧护栏的标准形式，适用于一般路段土路肩。代号Gr-C-4E。
3. 护栏相关要求严格参照GB/T 31439.1-2025执行。
4. 护栏板的搭接方向应与行车方向一致。
5. 护栏采用热浸镀锌涂层，立柱、波板等构件镀锌量 $\geq 600\text{g/m}^2$ (约 $84\mu\text{m}$)，紧固件 $\geq 350\text{g/m}^2$ (约 $49\mu\text{m}$)，其他要求严格参照GB/T 18226-2025执行。



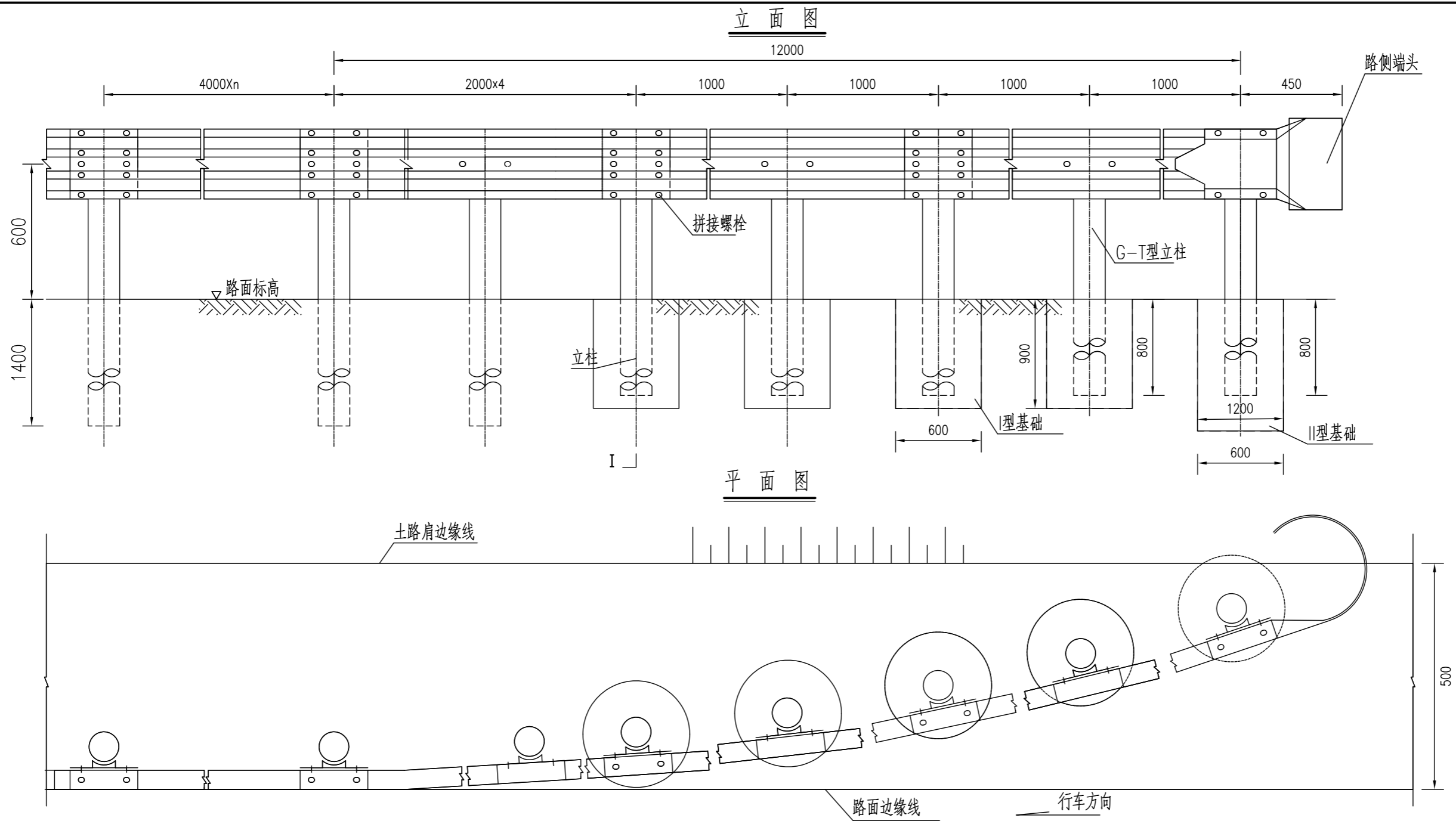
下游端部12m护栏主要工程数量表

名称	规格 (mm)	单件重 (kg)	件数 (件)	重量 (kg)
立柱(G-T)	∅114X4.5X2100	25.51	10	255.1
立柱(G-T)	∅114X4.5X1600	19.36	3	58.24
波形梁板	2320X310X85X2.5	20.5	6	123.00
托架	300X70X4.5	0.967	13	12.571
连接螺栓A(套)	M16X150	0.322	13	4.186
连接螺栓D(套)	M16X45	0.166	26	4.316
拼接螺栓(套)	M16X35	0.198	56	11.088

名称	规格 (mm)	单件重 (kg)	件数 (件)	重量 (kg)
端头	D-I型	9.84	1	9.84
I型基础	∅12 钢筋 (Kg)	22.80	3	68.40
	C30 砼 m ³	0.198		0.594
	填10号水泥砂浆 m ³	0.057		0.171

说明:

- 1、本图尺寸均以毫米计。
- 2、本设计仅适用于路侧下游端部处理。
- 3、护栏板搭接方向应与行车方向保持一致。



上游端部12m护栏主要工程数量表

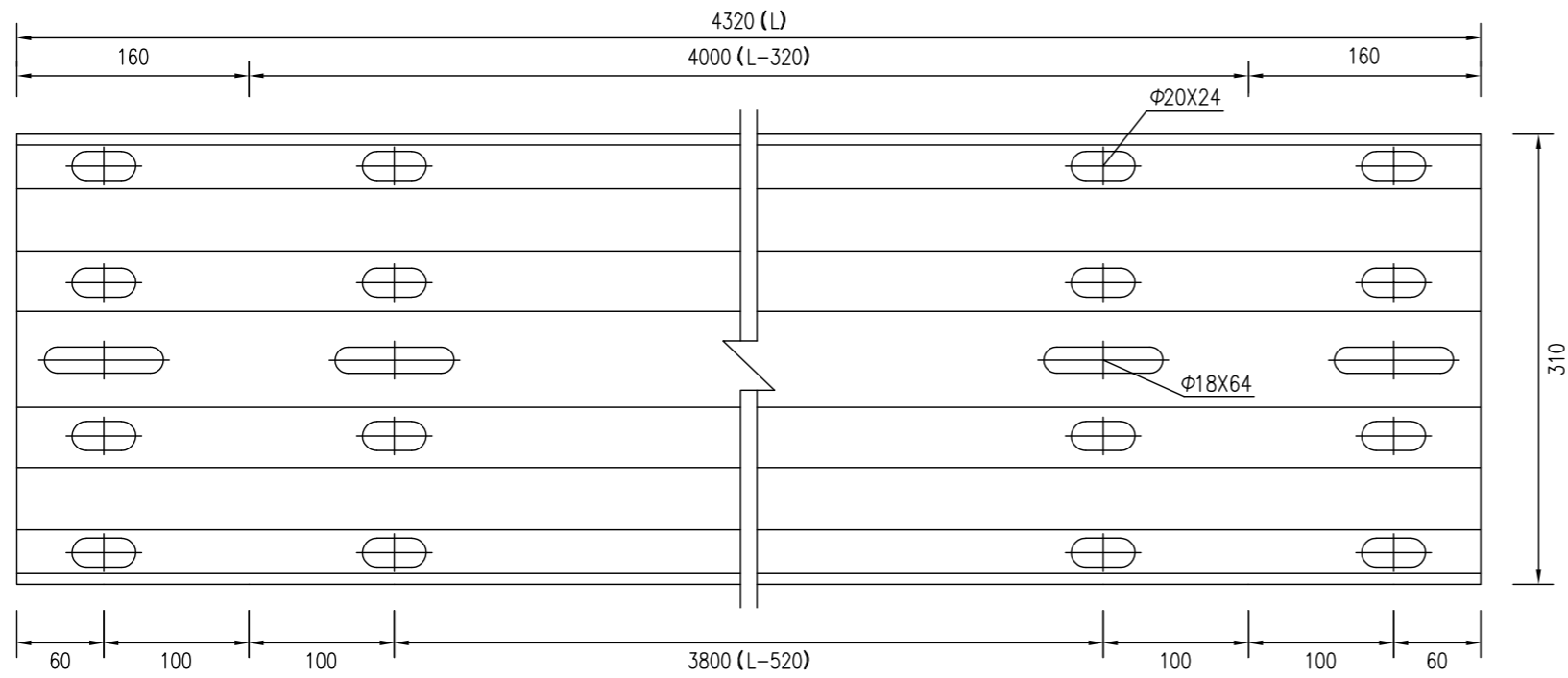
名称	规格 (mm)	单件重 (kg)	件数 (件)	重量 (kg)
立柱(G-T)	∅114X4.5X2100	25.51	8	204.08
立柱(G-T)	∅114X4.5X1600	19.36	5	97.12
波形梁板	2320X310X85X2.5	20.5	6	123.00
托架	300X70X4.5	0.967	13	12.571
连接螺栓A(套)	M16X150	0.322	13	4.186
连接螺栓D(套)	M16X45	0.166	26	4.316
拼接螺栓(套)	M16X35	0.198	56	11.088

名称	规格 (mm)	单件重 (kg)	件数 (件)	重量 (kg)
端头	D-I型	9.84	1	9.84
I型基础	∅12 钢筋 (Kg)	22.80	4	91.2
	C30 砼 m ³	0.198		0.792
	填10号水泥砂浆 m ³	0.057		0.228
II型基础	∅12 钢筋 (Kg)	30.39	1	30.39
	C30 砼 m ³	0.283		0.283
	填10号水泥砂浆 m ³	0.057		0.057

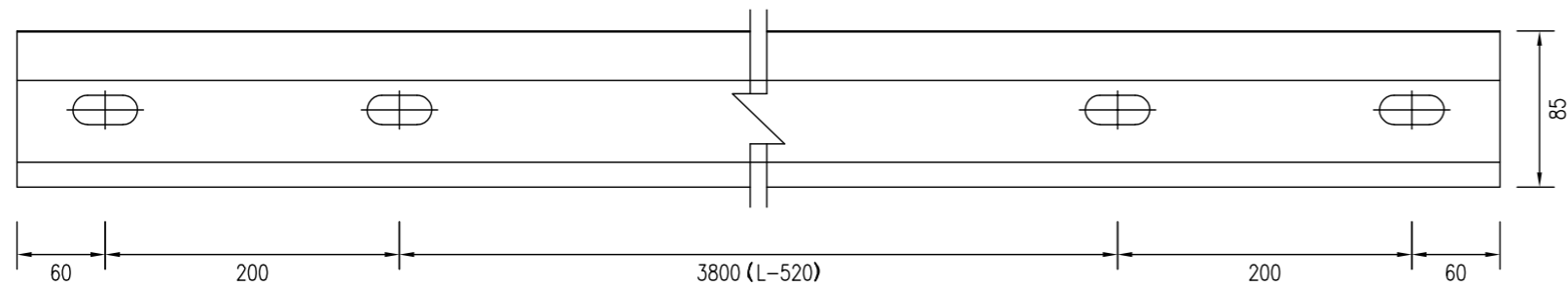
说明:

- 1、本图尺寸均以毫米计。
- 2、本设计仅适用于路侧上游端部处理。
- 3、护栏板搭接方向应与行车方向保持一致。
- 4、护栏端部立柱的长度适当调整，以保证护栏顶面齐平。

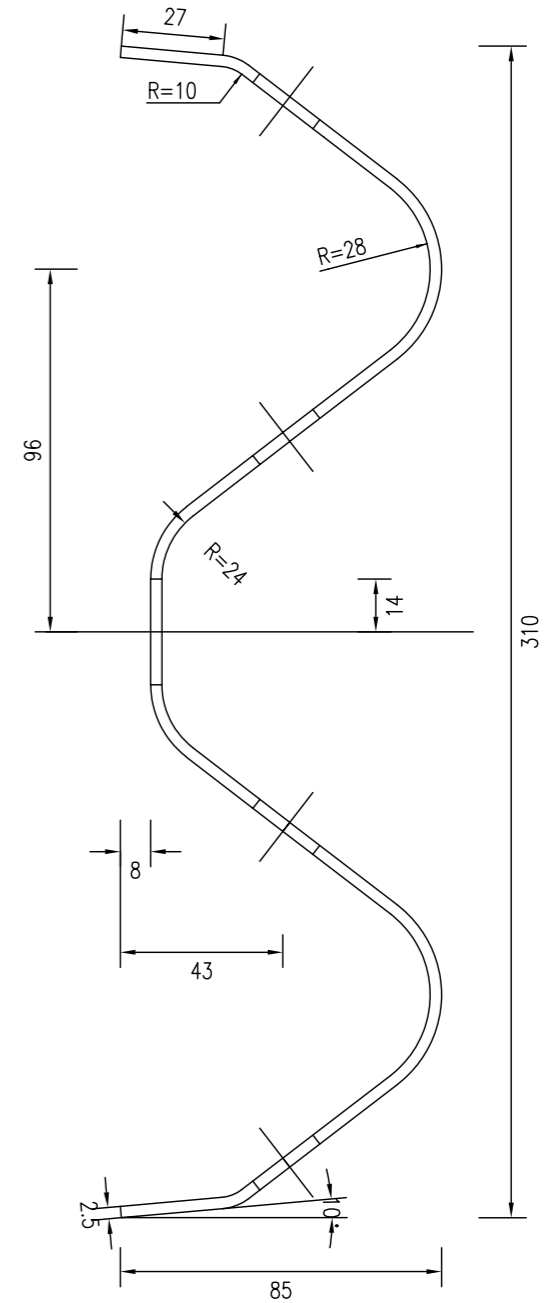
波形梁立面图
C-4E型护栏板



波形梁平面图 1:5



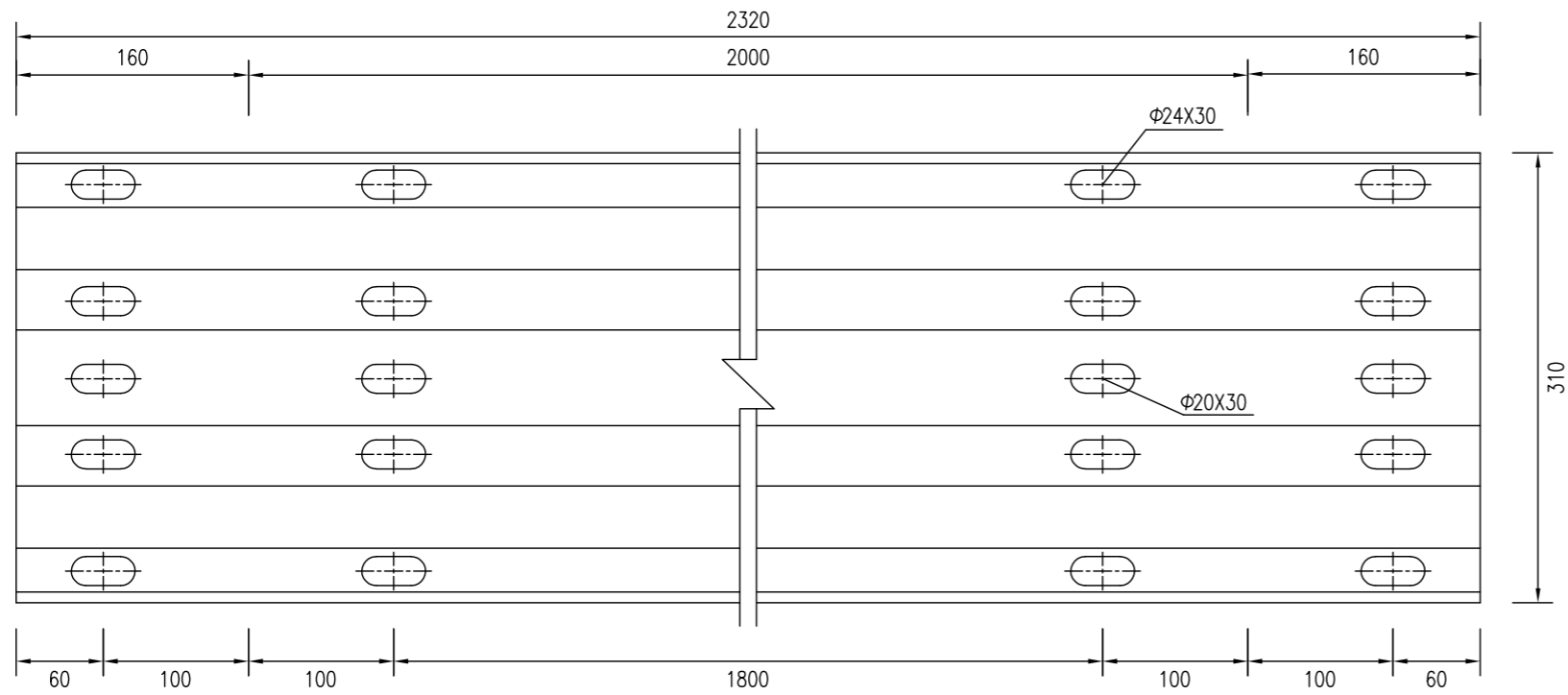
侧面图



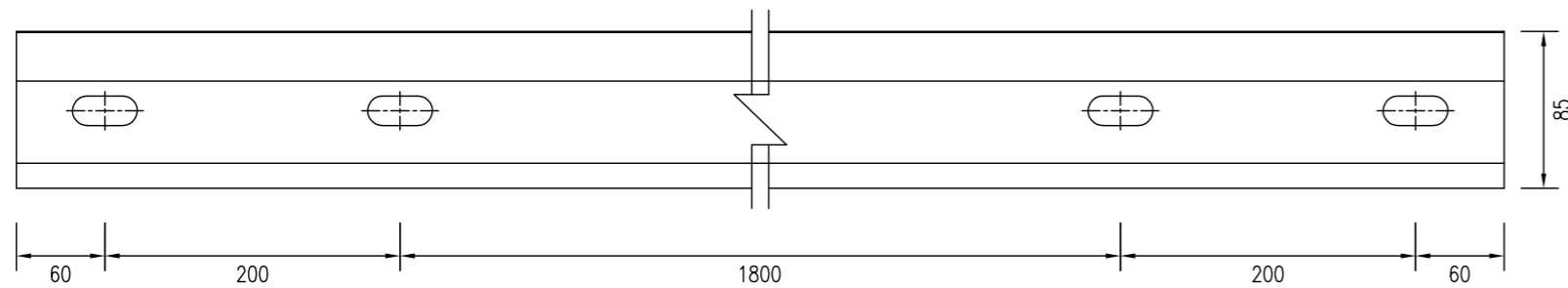
说明:

- 1、本图尺寸均以毫米计。
- 2、护栏板均采用Q235冷轧钢板制作，镀锌275g/m²。
- 3、护栏板要求无毛刺裂缝。

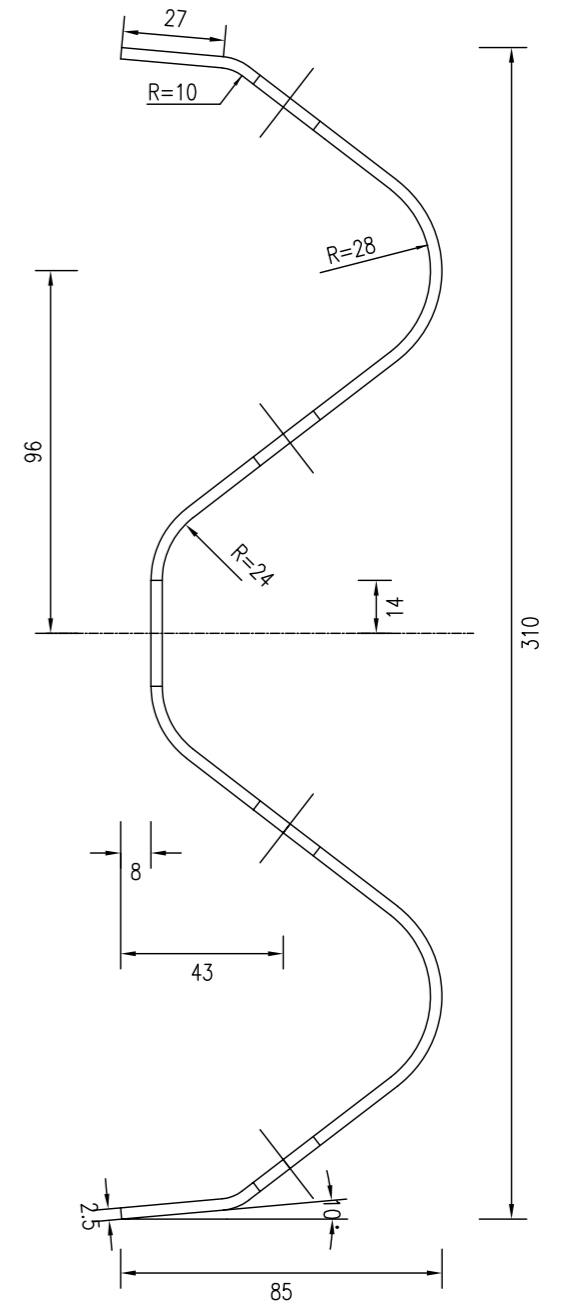
波形梁立面图
C-2E型护栏板 1:5



波形梁平面图 1:5



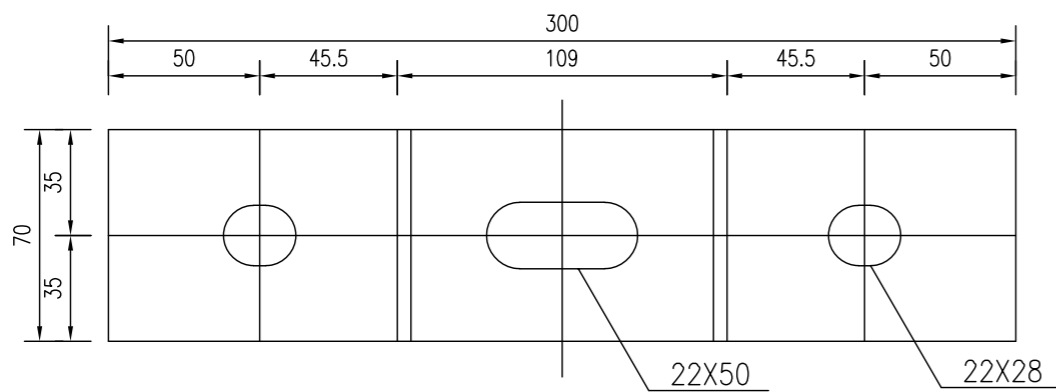
侧面图



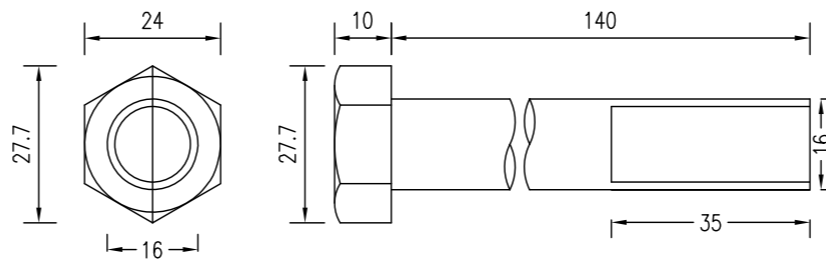
说明:

1. 本图尺寸均以毫米计。
2. 护栏板均采用Q235冷轧钢板制作，镀锌275g/m。
3. 护栏板要求无毛刺裂缝。

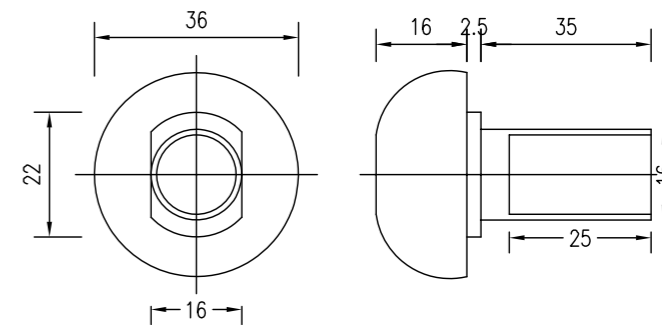
托架平面



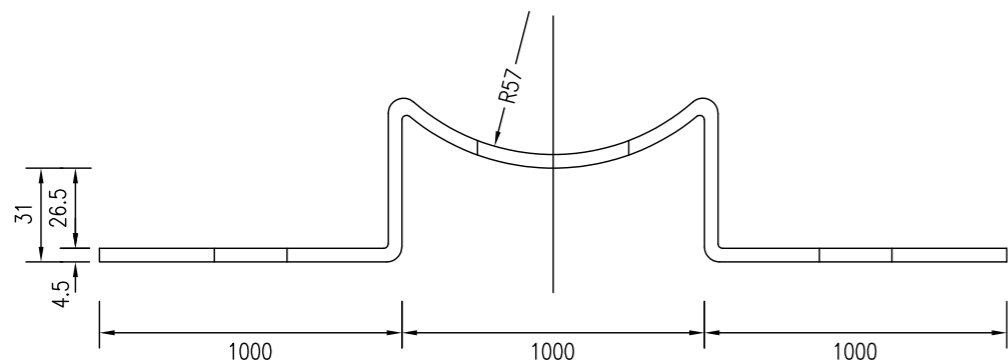
连接螺栓A



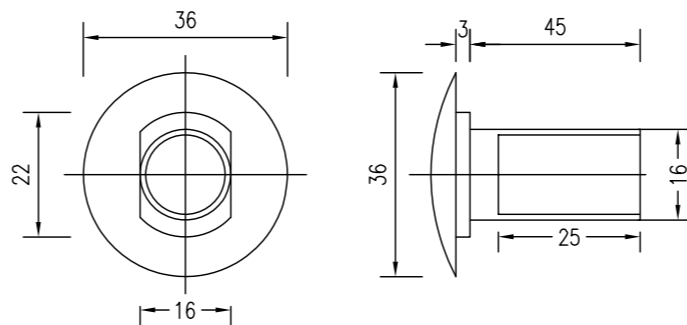
拼接螺栓



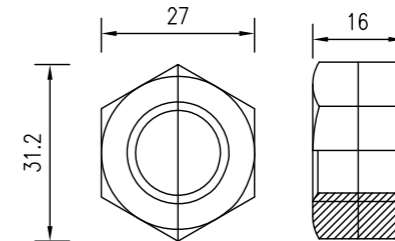
托架立面



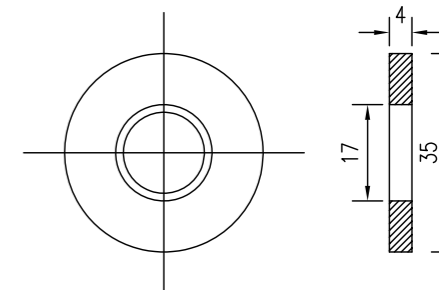
连接螺栓D



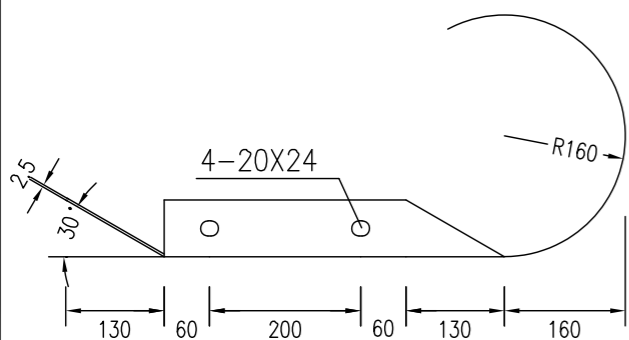
螺母



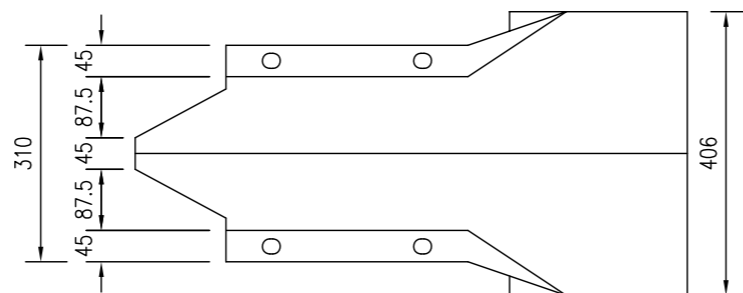
垫片



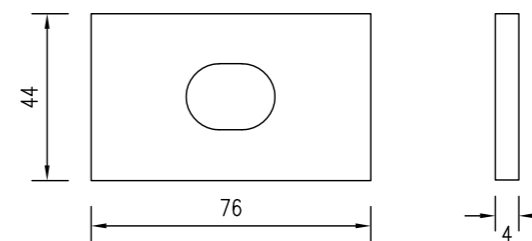
端头梁平面



端头梁立面



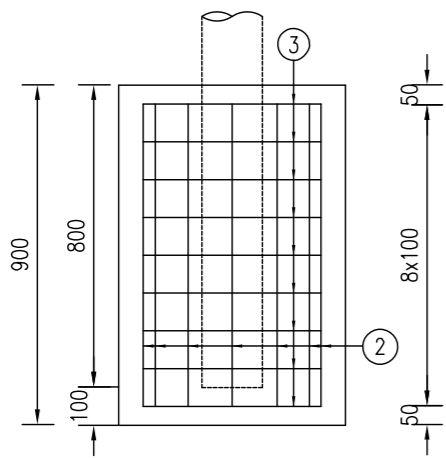
横梁垫片



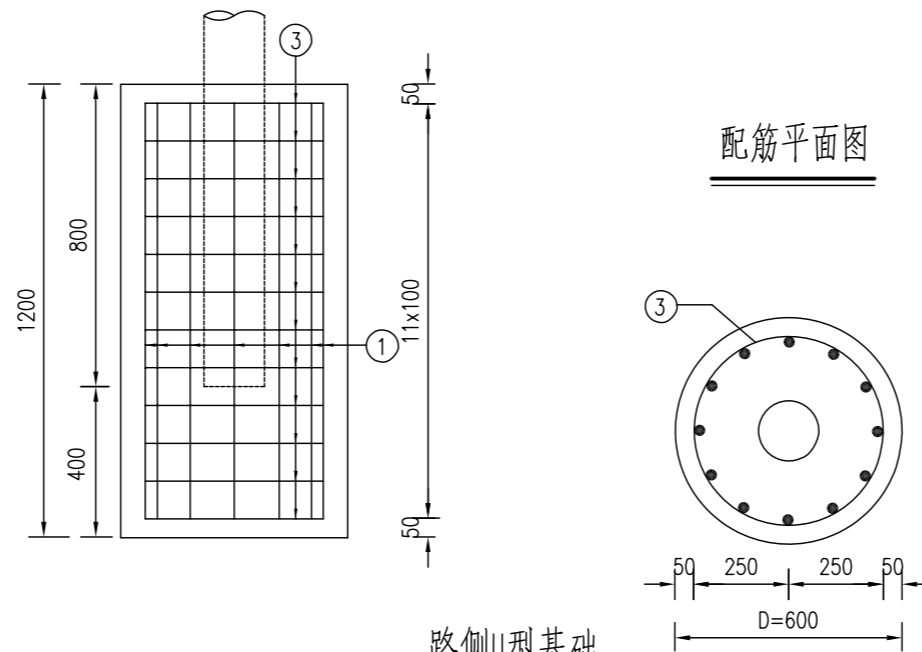
说明：

- 1、本图尺寸均以毫米计。
- 2、拼接螺栓均采用高强螺栓，其余钢材均采用炭素结构钢Q235。
- 3、拼接螺栓用于护栏板之间的拼接。
- 4、连接螺栓A用于立柱与托架之间的连接，连接螺栓D用于护栏板与托架之间的连接。
- 5、端头梁镀锌及技术要求同波形梁。

I型护栏立柱基础配筋图



II型护栏立柱基础配筋图



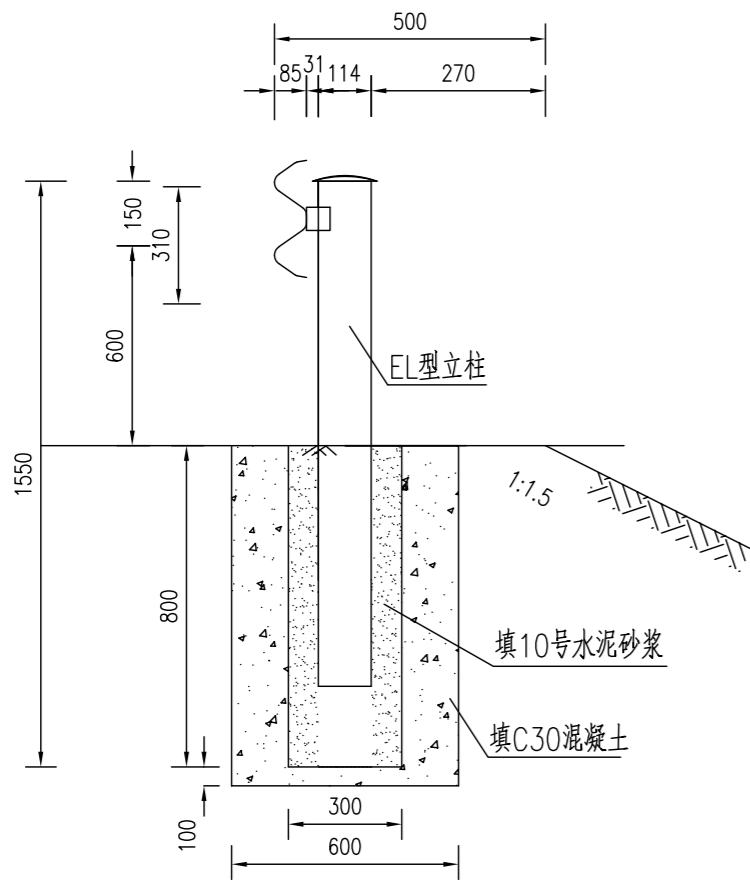
各类型基础钢筋明细表

基础类型	钢筋编号	钢筋直径	每根长 (mm)	根数	总长 (m)	重量 (Kg)
II型	1	φ12	1202	12	14.424	12.81
	3		1650	12	19.80	17.58
I型	2	φ12	902	12	10.82	9.61
	3		1650	9	14.850	13.19

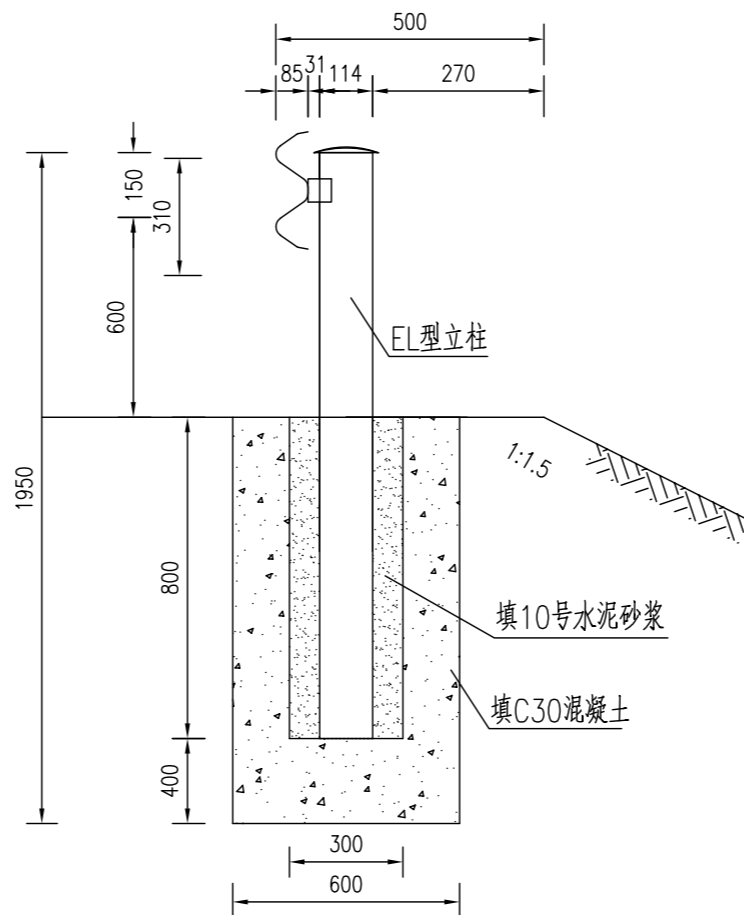
每个基础工程数量表

名称	单位	I型	II型
φ12钢筋	Kg	22.80	30.39
C30砼	m ³	0.198	0.283
填10号水泥砂浆	m ³	0.057	0.057

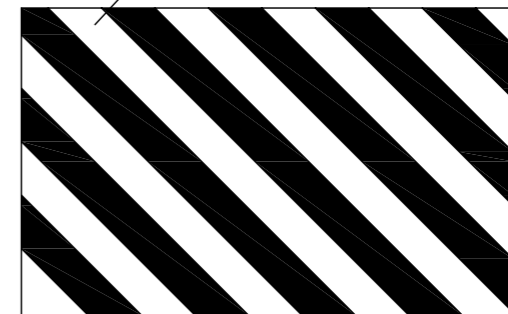
路侧型基础



路侧II型基础



黄黑相间III类反光膜,设置于迎车面,斜条间距8cm。



说明:

- 1、本图尺寸均以毫米计。
- 2、该基础用于路侧护栏端部的两根立柱。
- 3、黄黑立面标识设置于护栏端头处。

