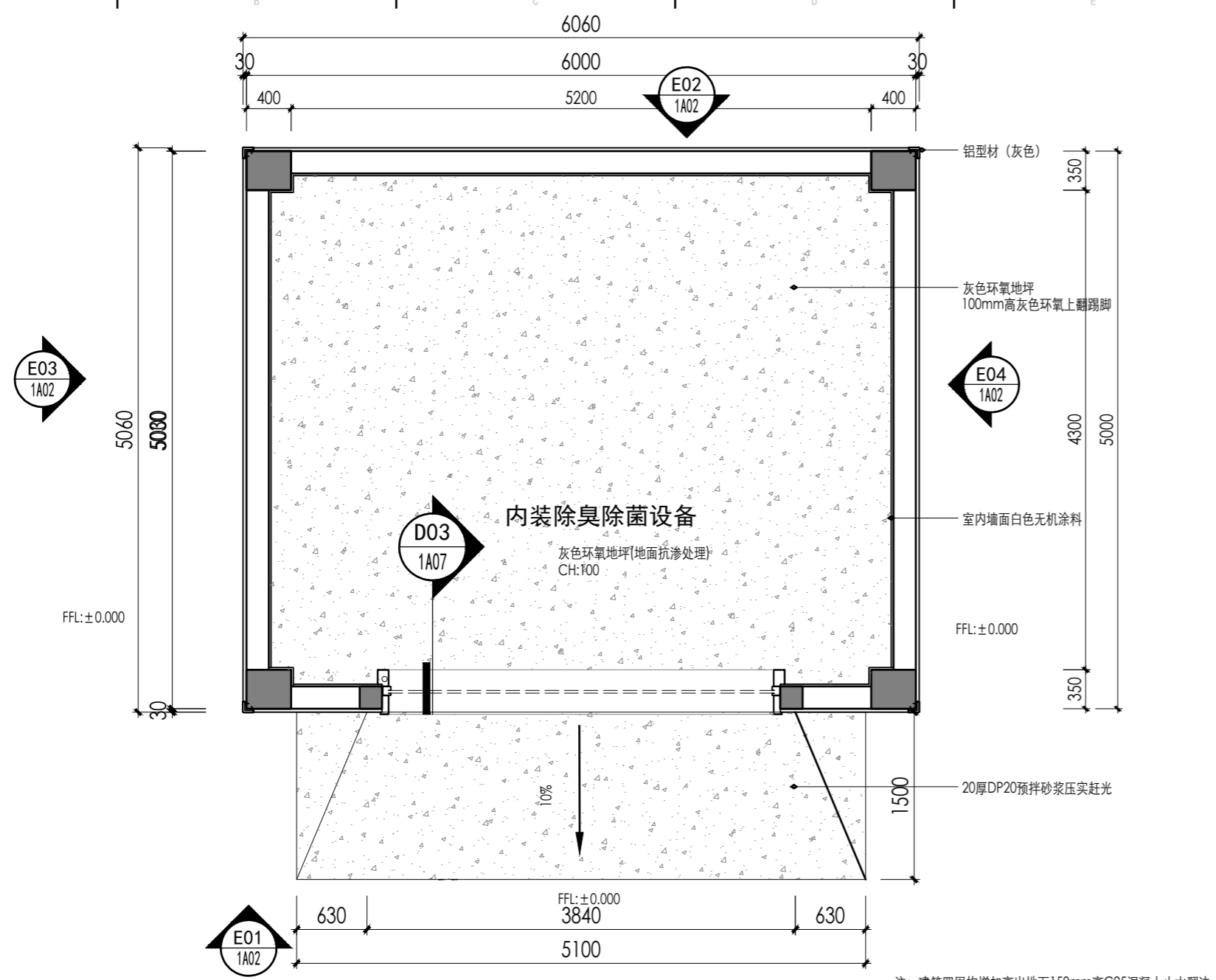
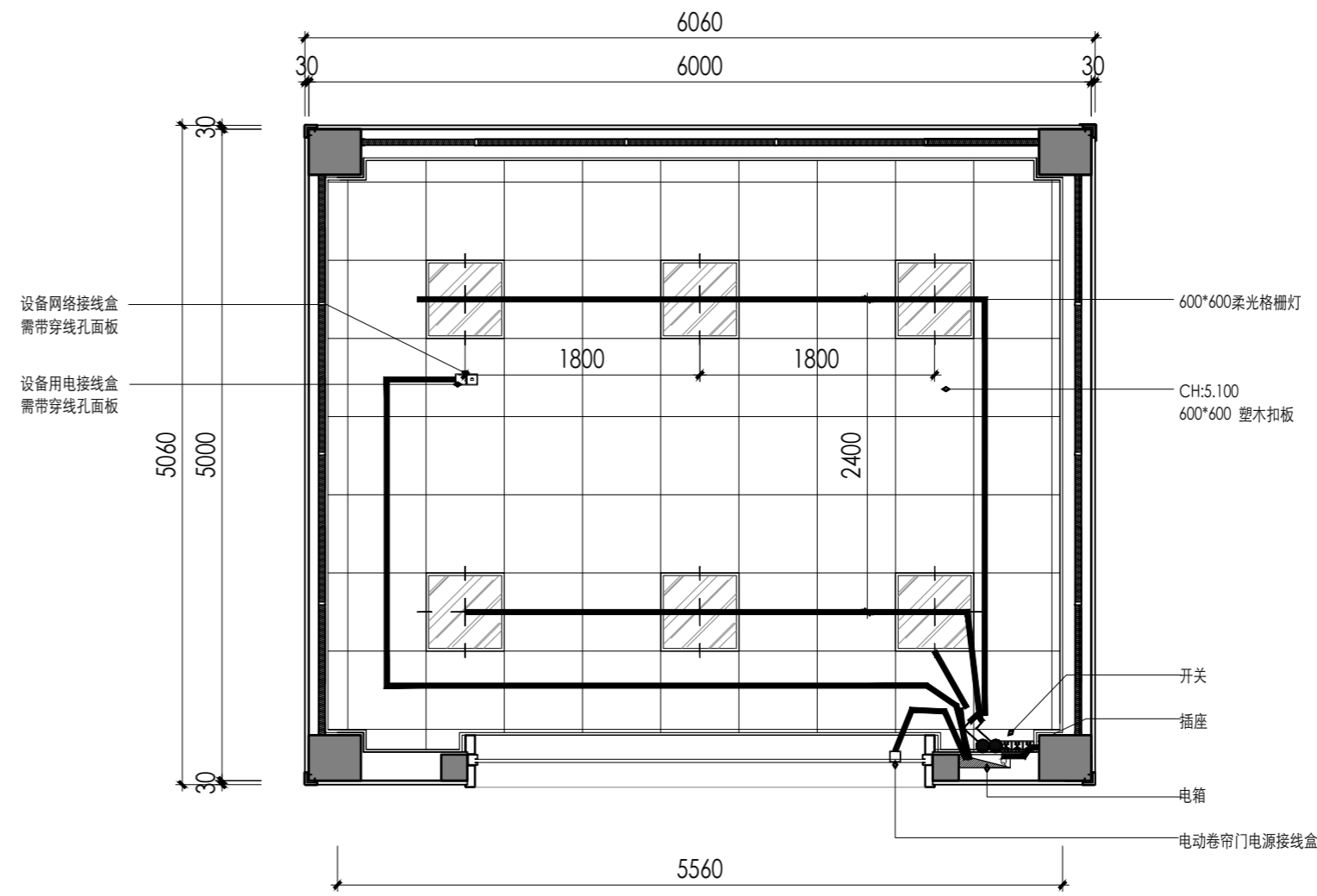


垃圾中转站施工图

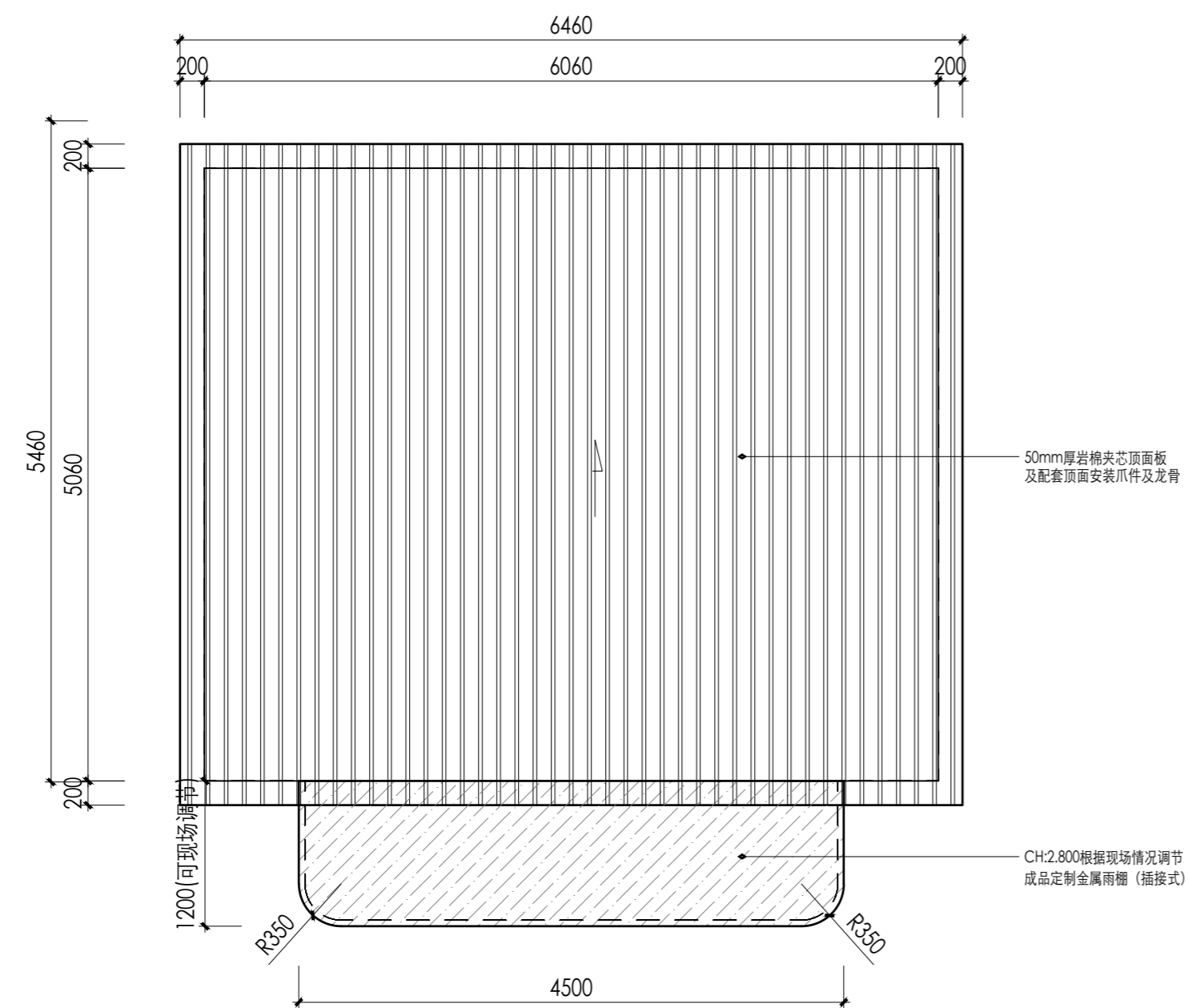
制日期： 2026 年04月



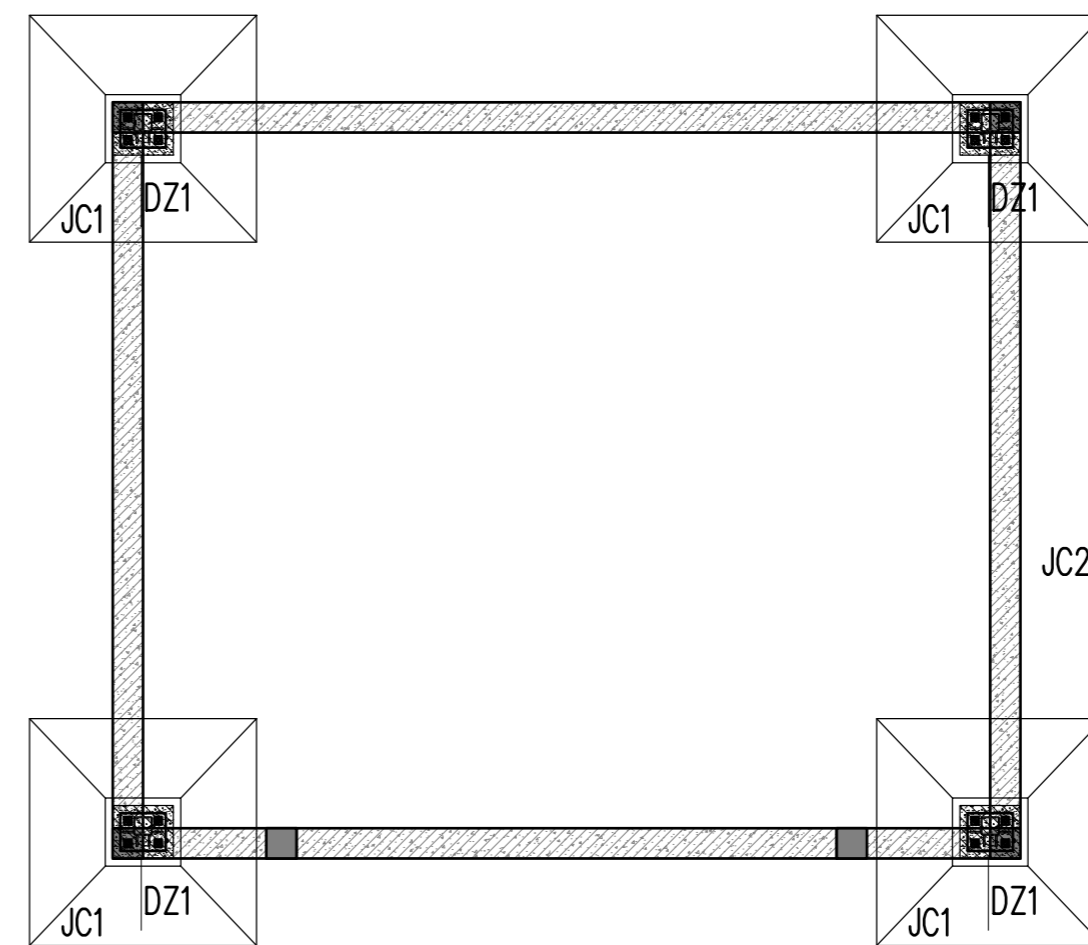
1AP 垃圾中转站平面图 SCALE: 1:50



1AC 垃圾中转站顶面布置图 SCALE: 1:50



1AC 垃圾中转站屋顶图 SCALE: 1:50



1AP 垃圾中转地梁图 SCALE: 1:50

DESIGN FIRM 设计单位

COOPERATIVE DESIGN 合作设计

CLIENT 建设单位

建设单位

PROJECT TITLE 项目名称

垃圾中转站施工图

DRAWING TITLE 图名

垃圾中转站总平图

REVISIONS 版本

第一版	第二版
第三版	第四版
第五版	第六版

APPROVED

审定

VERIFIED

审核

CHECKED

校对

DESIGNER

设计

DRAWN

制图

SCALE

比例

DATE

日期

2026.04.07

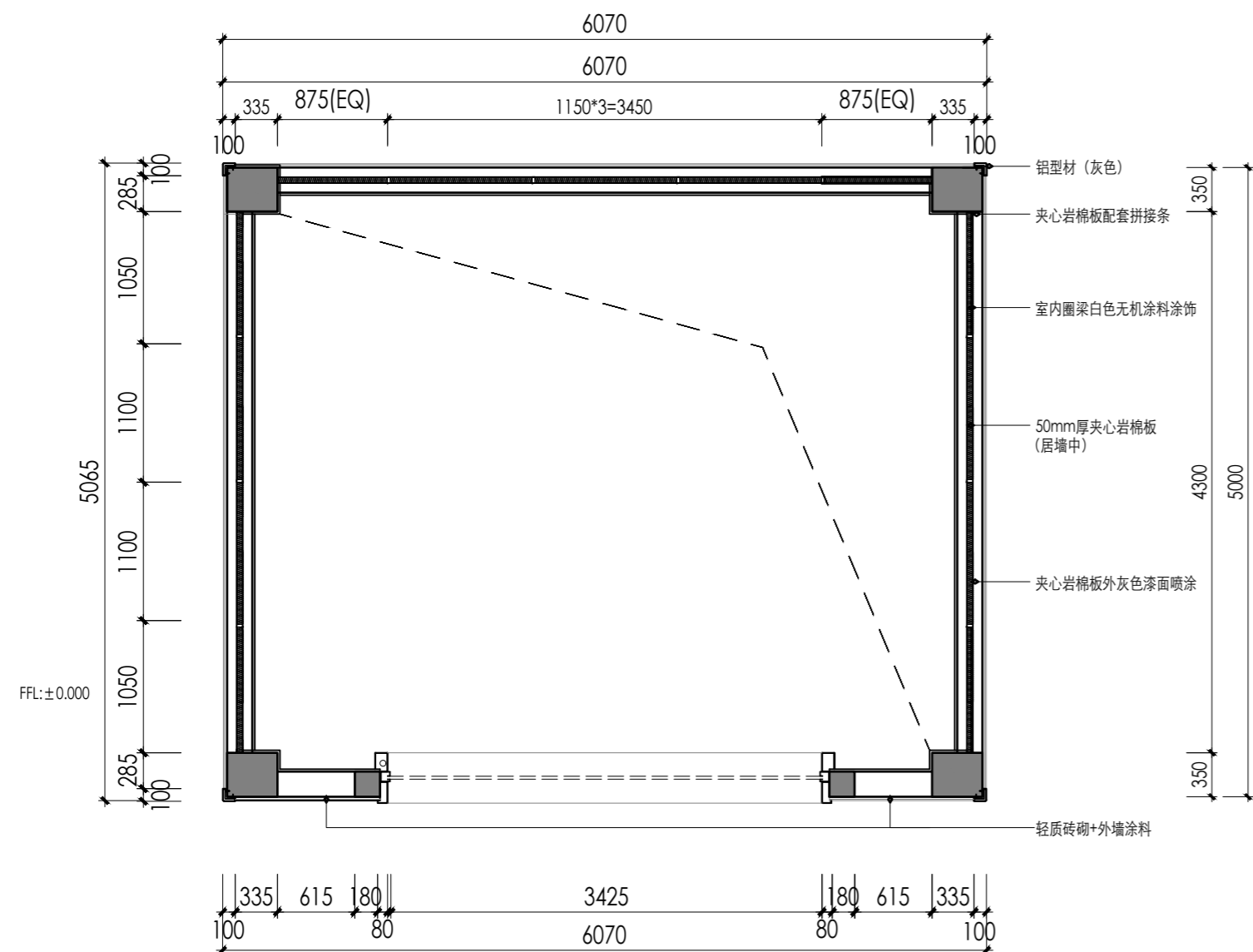
版权所有
 施工时须以标注尺寸为准
 施工单位须现场校核尺寸
 如有不符请立即通知设计单位
 This drawing is copyright
 Contractors shall work to figured dimensions only
 Contractors must check all dimensions on site
 Contractors must be reported immediately to architect

KEY PLAN 索引图

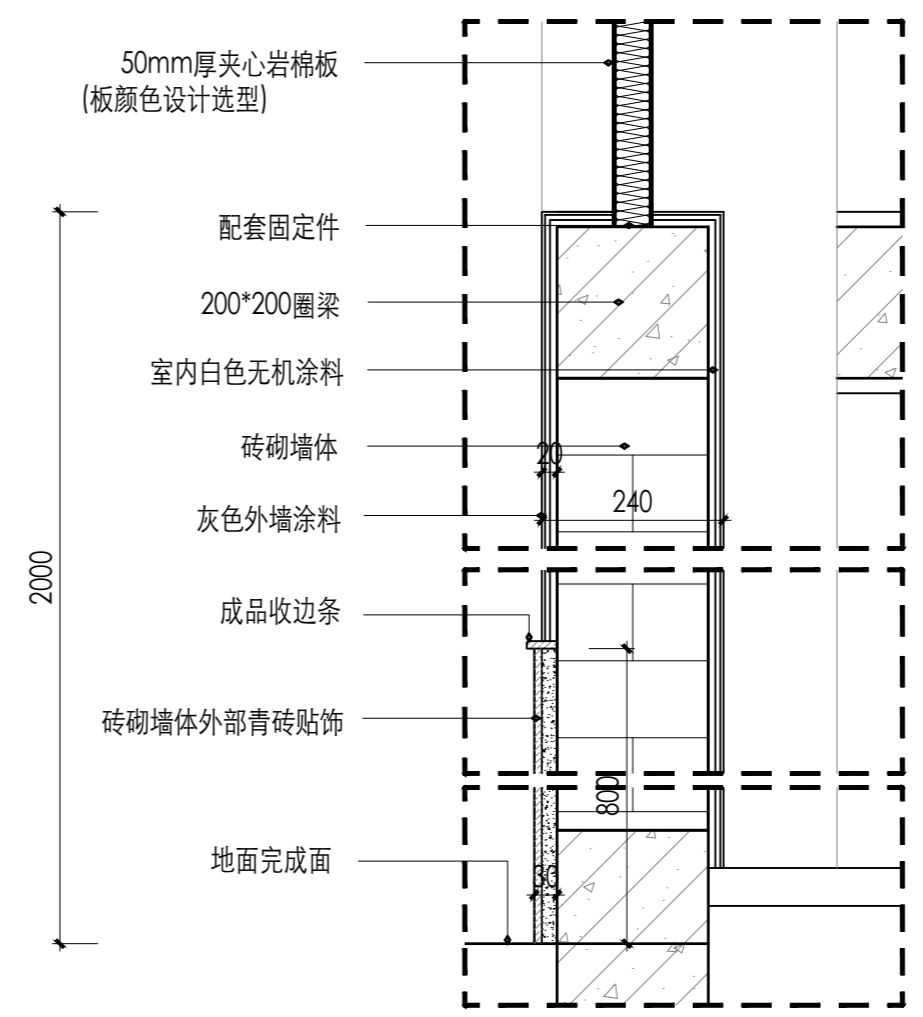
SHEET No. 图号

1A01

PROJECT No. 项目编号



1AP
垃圾中转站平面图
SCALE: 1:50



注：建筑四周均增加高出地面150mm高C25混凝土止水翻边。

D07
墙身大样图
SCALE: 1:10

DESIGN FIRM 设计单位

COOPERATIVE DESIGN 合作设计

CLIENT 建设单位

建设单位

PROJECT TITLE 项目名称

垃圾中转站施工图

DRAWING TITLE 图名

垃圾中转站总平面图

REVISIONS 版本

第一版	第二版
第三版	第四版
第五版	第六版

APPROVED

审定

VERIFIED

审核

CHECKED

校对

DESIGNER

设计

DRAWN

制图

SCALE

比例

DATE

日期

2026. 04. 07

版权所有

施工时须以标注尺寸为准

施工单位须现场校核尺寸

如有不符须立即通知设计单位

This drawing is copyright

Contractors shall work to the dimensions only

Contractors must check all dimensions on site

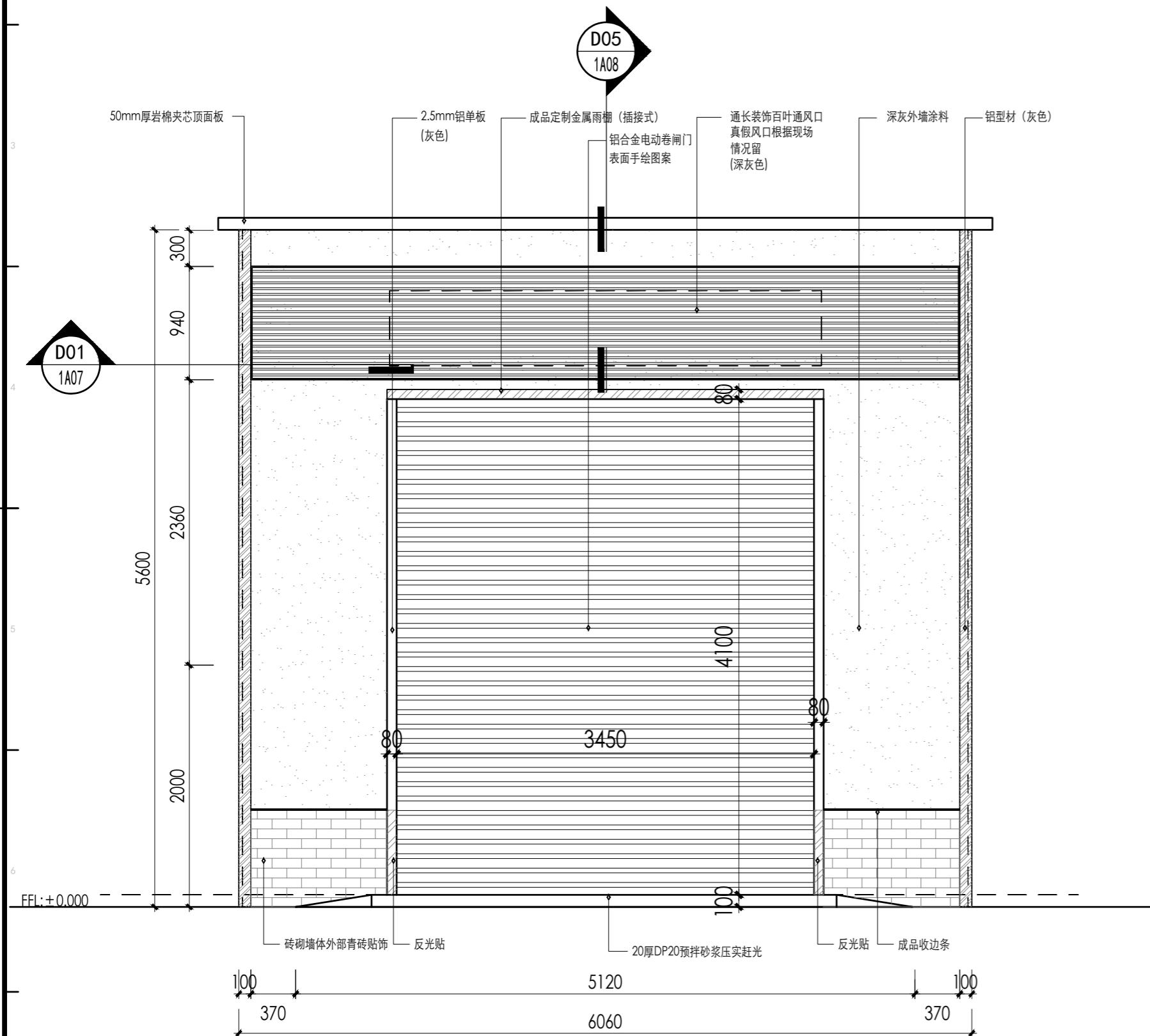
Contractors must be reported immediately to architect

KEY PLAN 索引图

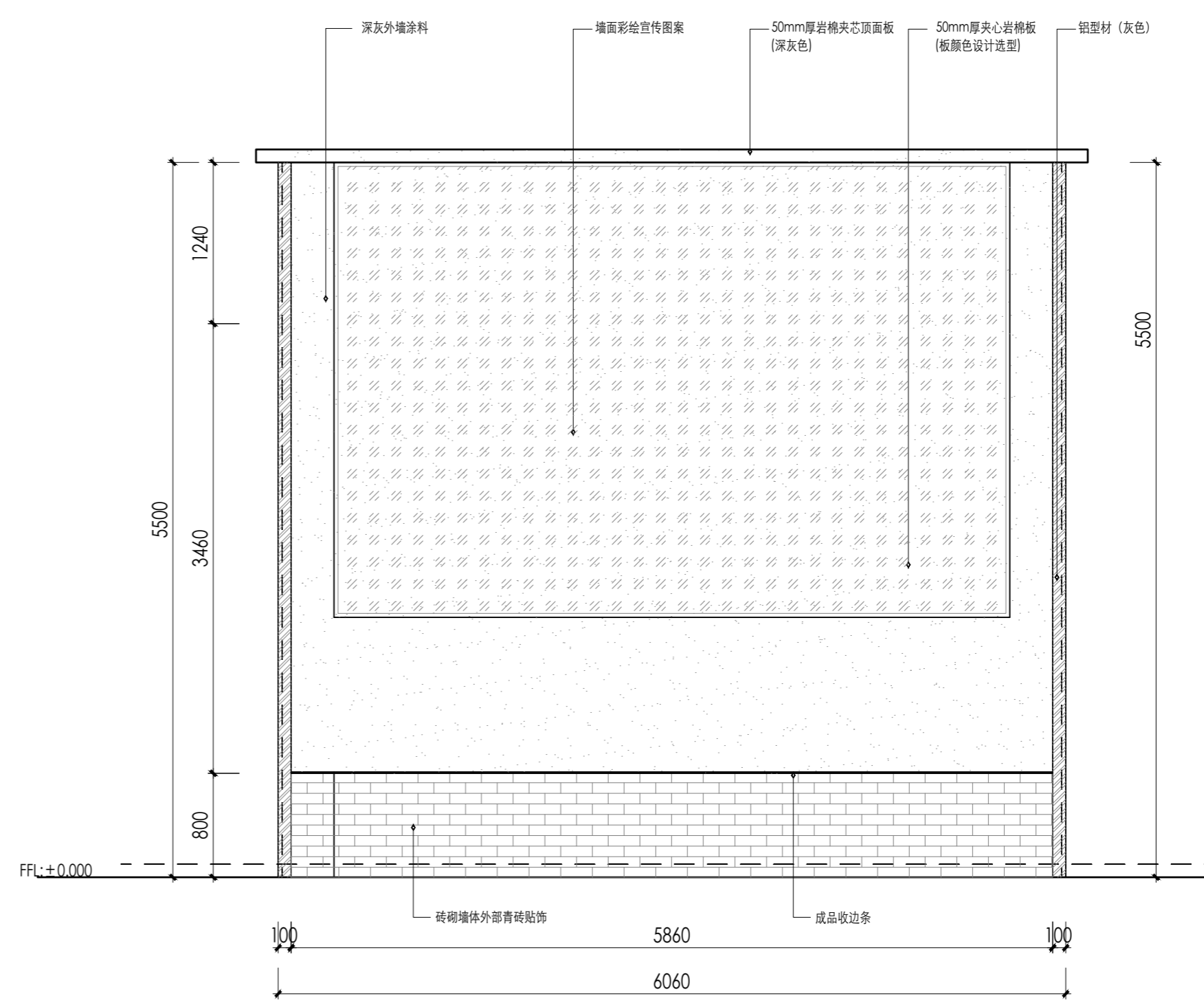
SHEET No. 图号

1A01a

PROJECT No. 项目编号



E01
1A01 ELEVATION 垃圾中转站外立面图 SCALE: 1:50



E02
1A01 ELEVATION 垃圾中转站外立面图 SCALE: 1:50

DESIGN FIRM 设计单位

COOPERATIVE DESIGN 合作设计

CLIENT 建设单位

建设单位

PROJECT TITLE 项目名称

垃圾中转站施工图

DRAWING TITLE 图名

垃圾中转站立面图

REVISIONS 版本

第一版	第二版
第三版	第四版
第五版	第六版

APPROVED 审定

VERIFIED 审核

CHECKED 校对

DESIGNER 设计

DRAWN 制图

SCALE 比例

DATE 日期

2026.04.07

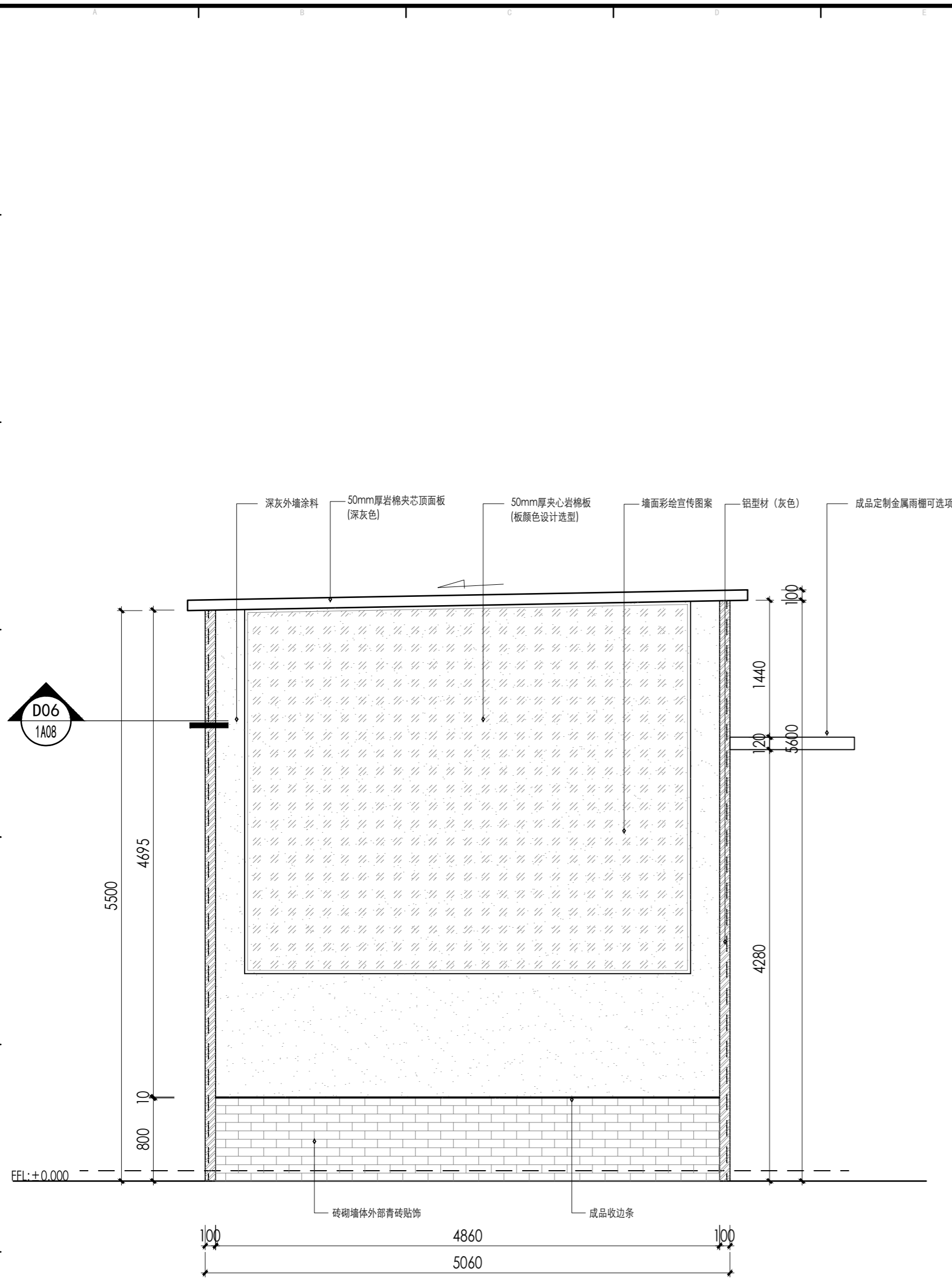
版权所有
 施工时须以标注尺寸为准
 施工单位须现场校核尺寸
 如有不符须立即通知设计单位
 This drawing is copyright
 Contractors shall work to figured dimensions only
 Contractors must check all dimensions on site
 Contractors must be reported immediately to architect

KEY PLAN 索引图

SHEET No. 图号

1A02

PROJECT No. 项目编号

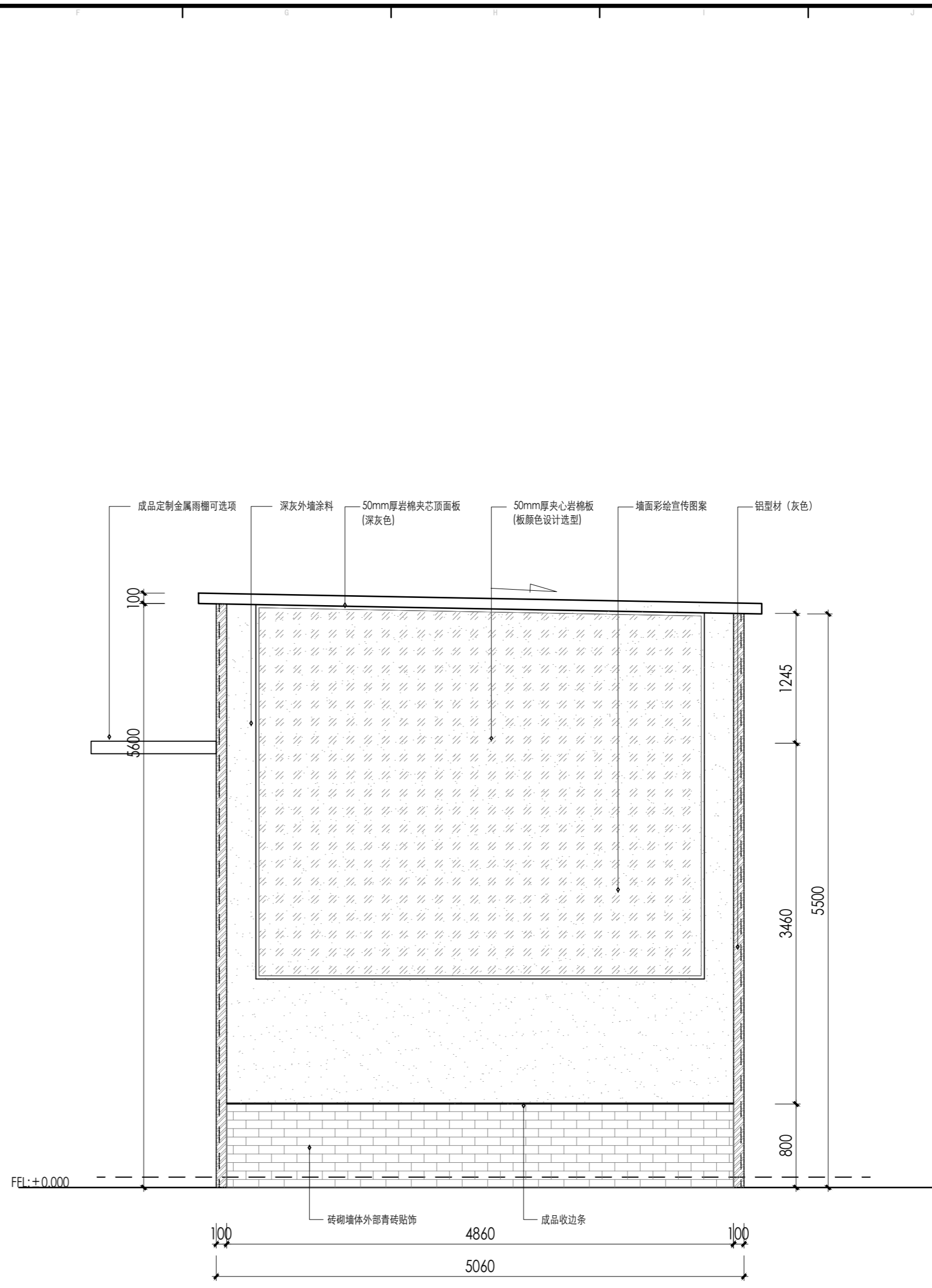


E03
1A01

ELEVATION

垃圾中转站外立面图

SCALE: 1:50



E04
1A01

ELEVATION

垃圾中转站外立面图

SCALE: 1:50

DESIGN FIRM 设计单位

COOPERATIVE DESIGN 合作设计

CLIENT 建设单位

建设单位

PROJECT TITLE 项目名称

垃圾中转站施工图

DRAWING TITLE 图名

垃圾中转站立面图

REVISIONS 版本

第一版	第二版
第三版	第四版
第五版	第六版

APPROVED

审定

VERIFIED

审核

CHECKED

校对

DESIGNER

设计

DRAWN

制图

SCALE

比例

DATE

日期

2026. 04. 07

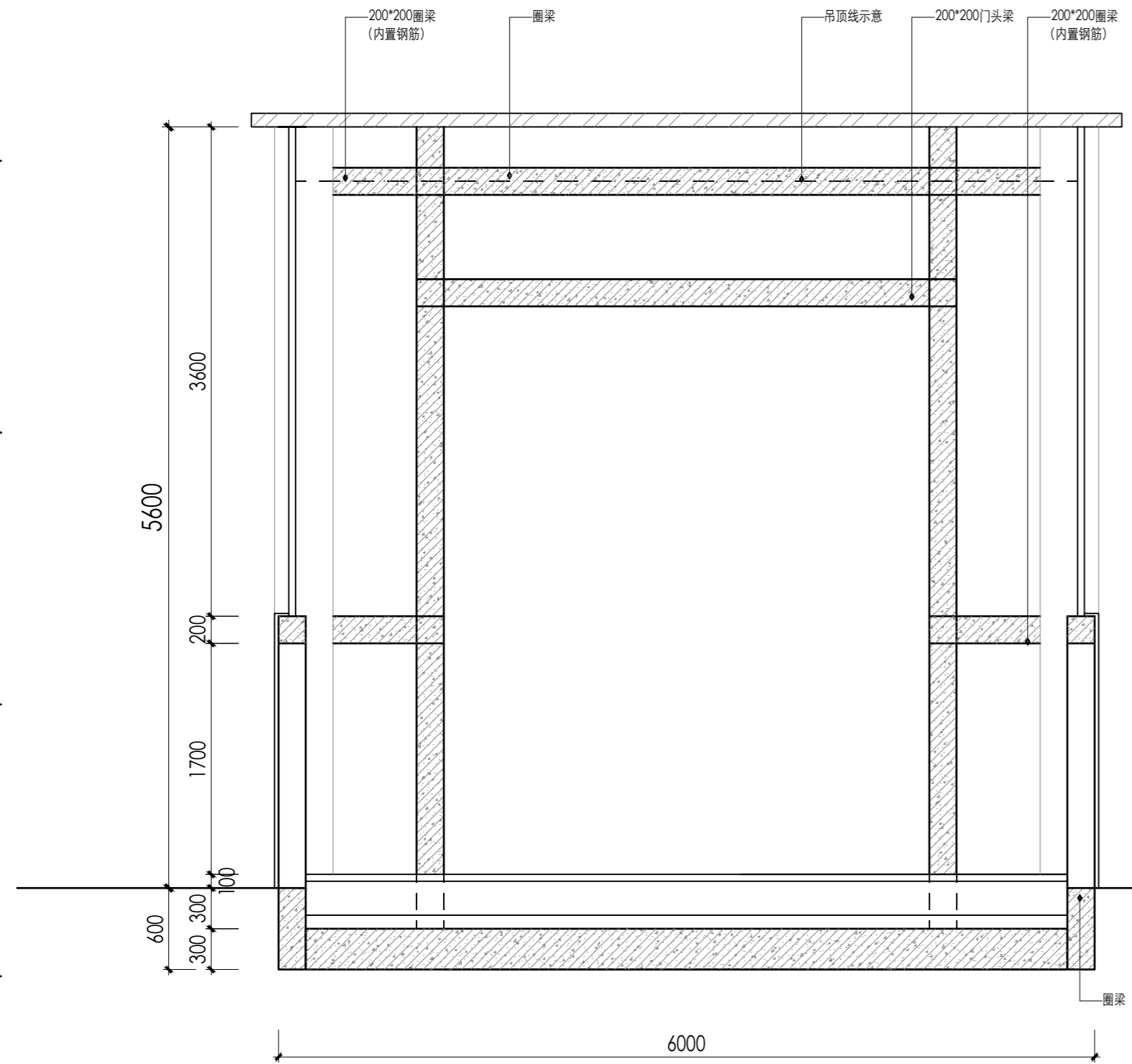
版权所有
施工时须以标注尺寸为准
施工单位须现场校核尺寸
如有不符须立即通知设计单位
This drawing is copyright
Contractors shall work to figured dimensions only
Contractors must check all dimensions on site
Contractors must be reported immediately to architect

KEY PLAN 索引图

SHEET No. 图号

1A03

PROJECT No. 项目编号

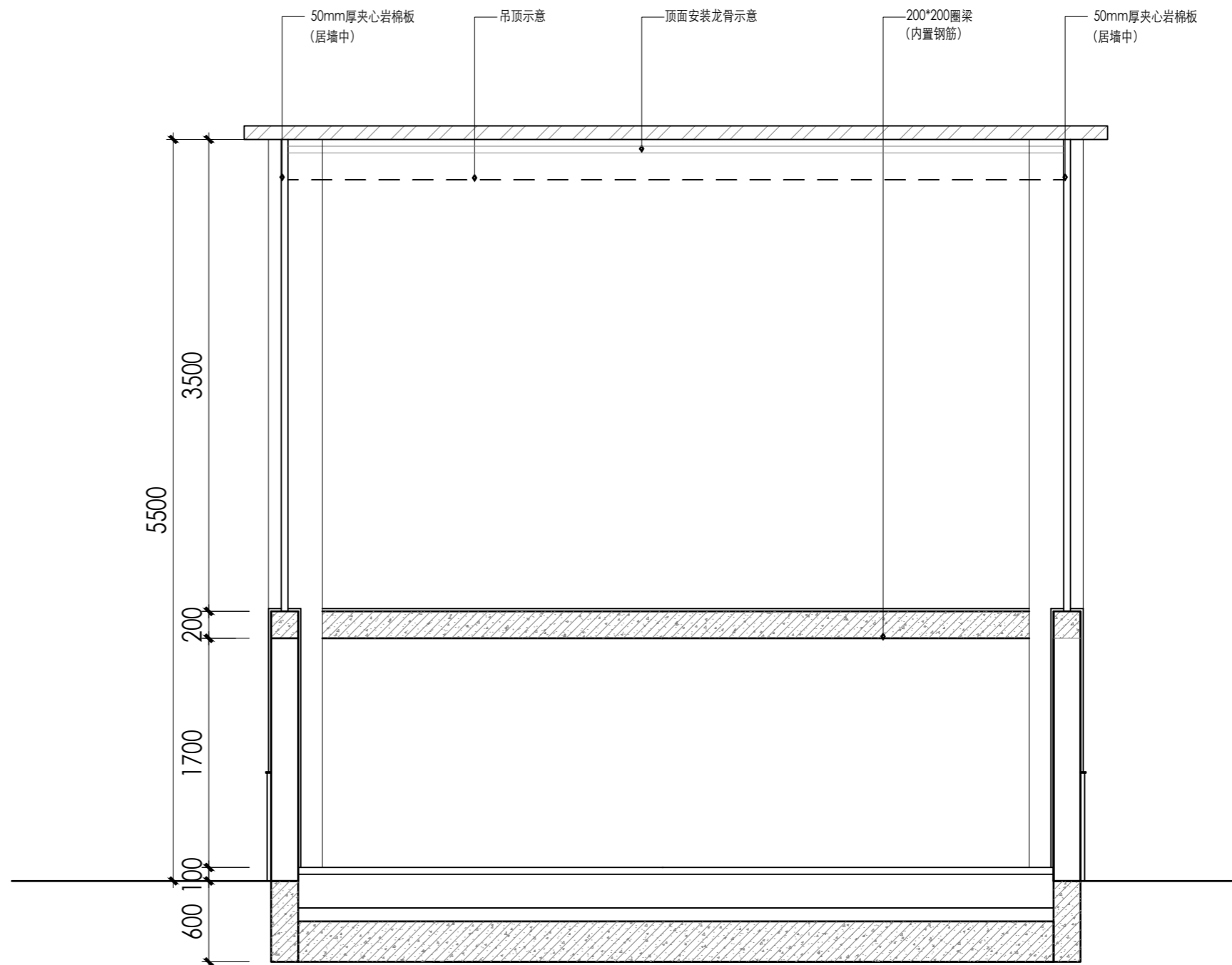


E05
1A01

ELEVATION

垃圾中转站结构立面图

SCALE: 1:40



E06
1A01

ELEVATION

垃圾中转站结构立面图

SCALE: 1:40

DESIGN FIRM 设计单位

COOPERATIVE DESIGN 合作设计

CLIENT 建设单位

建设单位

PROJECT TITLE 项目名称

垃圾中转站施工图

DRAWING TITLE 图名

垃圾中转站结构立面图

REVISIONS 版本

第一版 第二版

第三版 第四版

第五版 第六版

APPROVED

审定

VERIFIED

审核

CHECKED

校对

DESIGNER

设计

DRAWN

制图

SCALE

比例

DATE

日期

2026.04.07

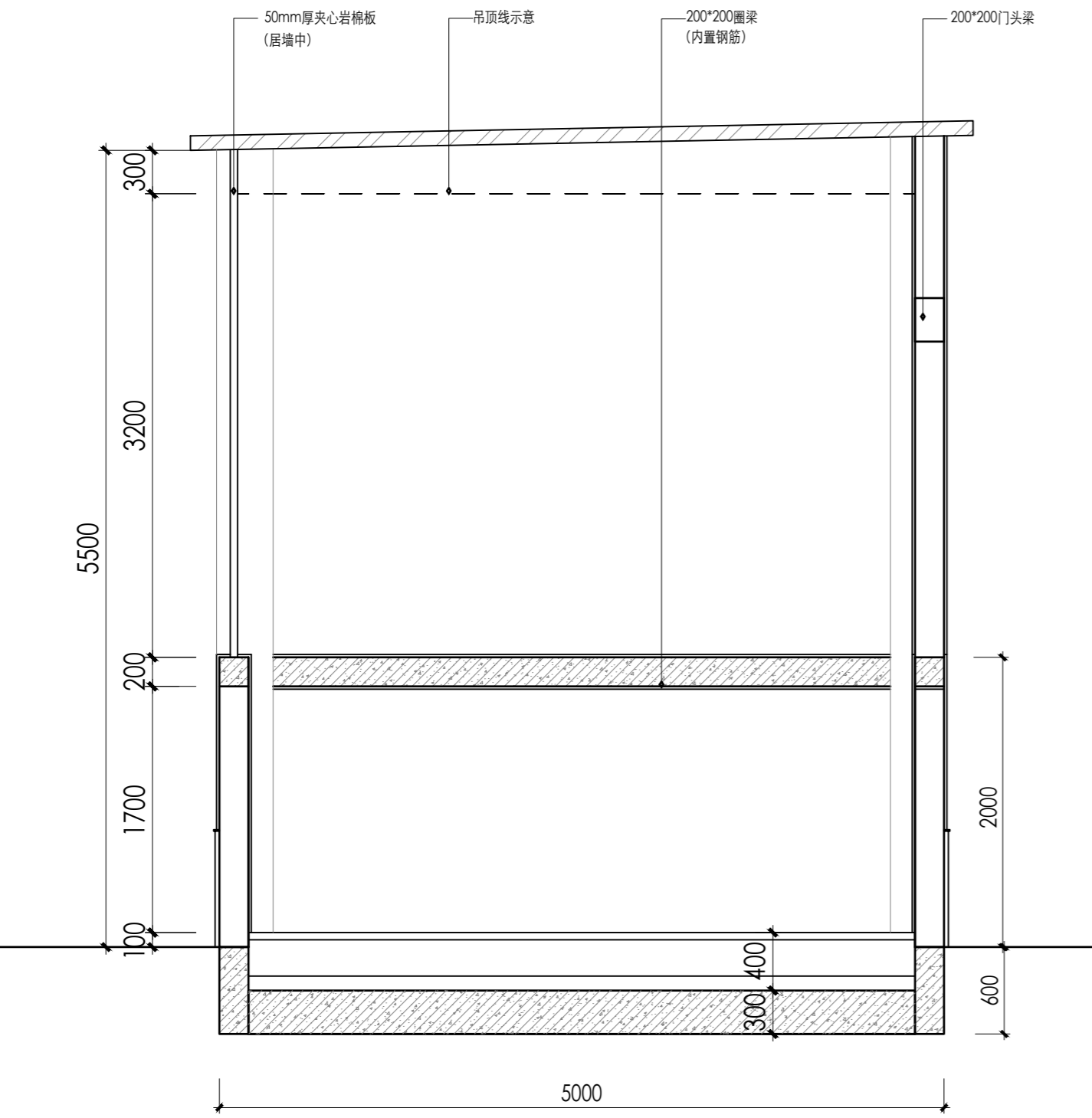
版权所有
施工时须以标注尺寸为准
施工单位须现场校核尺寸
如有不符须立即通知设计单位
This drawing is copyright
Contractors shall work to figured dimensions only
Contractors must check all dimensions on site
Contractors must be reported immediately to architect

KEY PLAN 索引图

SHEET No. 图号

1A04

PROJECT No. 项目编号

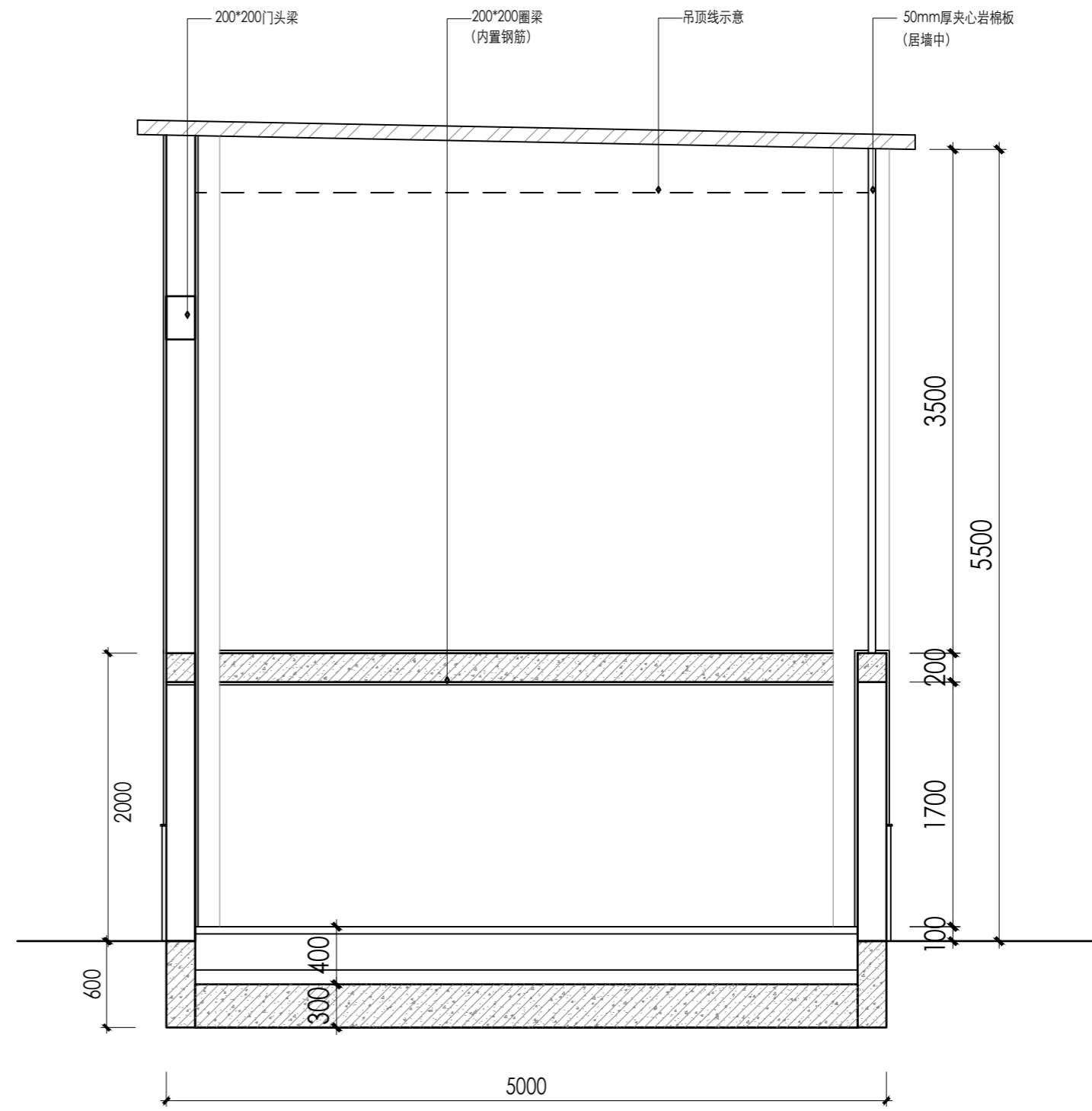


E07
1A01

ELEVATION

垃圾中转站结构立面图

SCALE: 1:40



E08
1A01

ELEVATION

垃圾中转站结构立面图

SCALE: 1:40

DESIGN FIRM 设计单位

COOPERATIVE DESIGN 合作设计

CLIENT 建设单位

建设单位

PROJECT TITLE 项目名称

垃圾中转站施工图

DRAWING TITLE 图名

垃圾中转站结构立面图

REVISIONS 版本

第一版 第二版

第三版 第四版

第五版 第六版

APPROVED

审定

VERIFIED

审核

CHECKED

校对

DESIGNER

设计

DRAWN

制图

SCALE

比例

DATE

日期

2026. 04. 07

版权所有

施工时须以标注尺寸为准

施工单位须现场校核尺寸

如有不符须立即通知设计单位

This drawing is copyright

Contractors shall work to the dimensions only

Contractors must check all dimensions on site

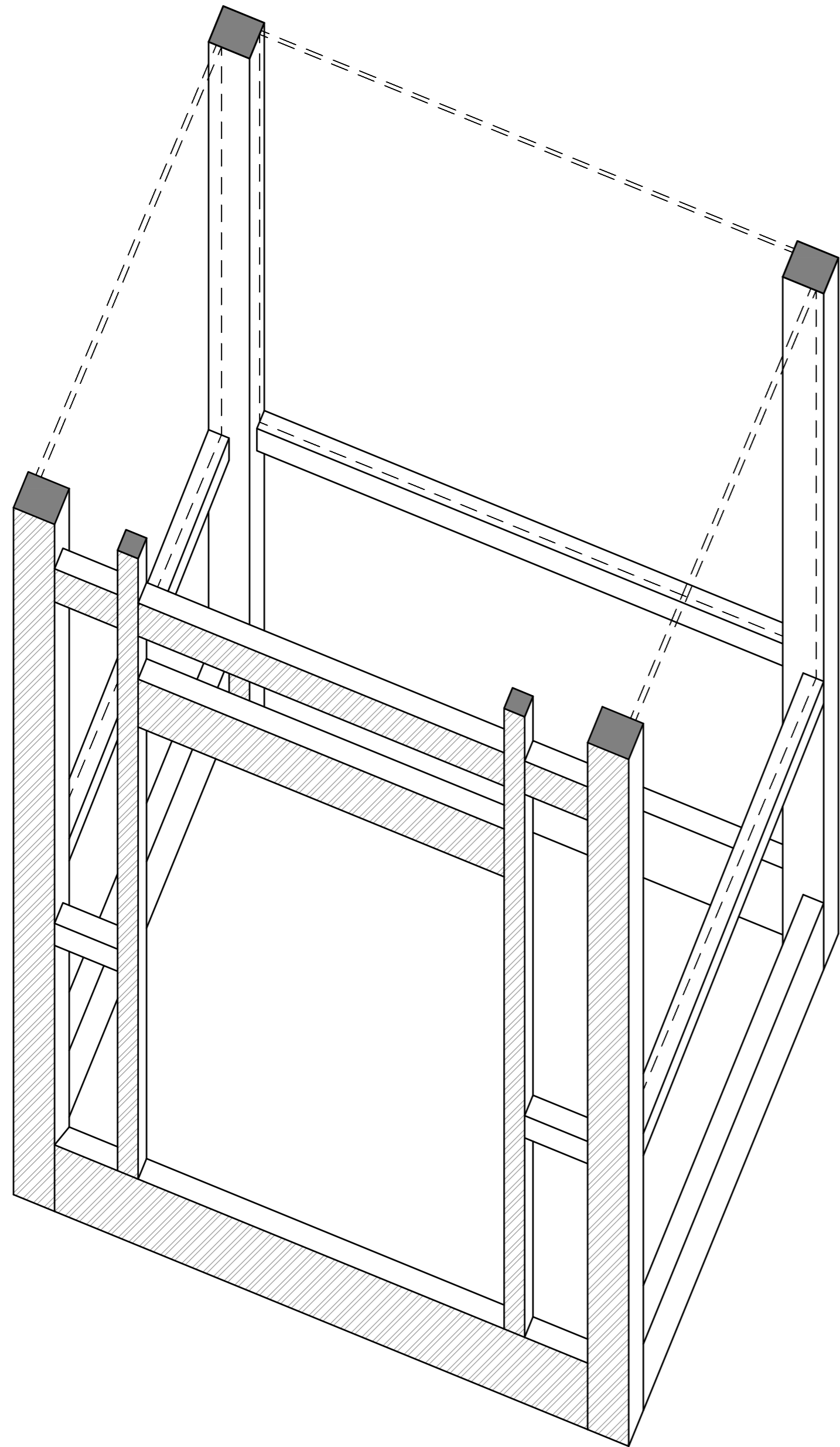
Contractors must be reported immediately to architect

KEY PLAN 索引图

SHEET No. 图号

1A05

PROJECT No. 项目编号



- 本工程基础、柱、梁、楼板的混凝土采用C30，基础垫层混凝土强度等级均为C15，钢筋均采用HRB400。
- 根据现场场地土厚度均匀情况，若开挖时厚度不均匀均挖到老土，基础底标高必须在老土面下 $\geq 100\text{mm}$ 。若开挖至设计标高地基承载力特征值小于 100KPa ，均用级配砂石换填至设计标高，换填后的地基承载力特征值不得小于 100KPa 。
- 基础垫层混凝土强度等级均为C15，垫层两边出条基边100，基础均为C30，基础底标高根据现场情况调节。
- 基础受力钢筋保护层厚度为 40mm ；柱、梁受力钢筋保护层厚度为 20mm ，楼板受力钢筋保护层厚度为 15mm ；基础混凝土抗渗等级：P6。
- 钢筋混凝土柱纵向受力钢筋在基础内应满足锚固长度 l_a ，详见图集22G101-3。
- 柱、梁、楼板的有关构造要求详见国标22G101-1。
- 密切配合建筑、设备等专业施工，各类预埋件、预留洞口等。

E07
1A01

垃圾中转站结构透视图

ELEVATION

SCALE: 1:50

DESIGN FIRM 设计单位

COOPERATIVE DESIGN 合作设计

CLIENT 建设单位

建设单位

PROJECT TITLE 项目名称

垃圾中转站施工图

DRAWING TITLE 图名

垃圾中转站结构透视图

REVISIONS 版本

第一版 第二版

第三版 第四版

第五版 第六版

APPROVED

审定

VERIFIED

审核

CHECKED

校对

DESIGNER

设计

DRAWN

制图

SCALE

比例

DATE

日期

2026.04.07

版权所有

施工时须以标注尺寸为准

施工单位须现场校核尺寸

如有不符须立即通知设计单位

This drawing is copyright

Contractors shall work to figures dimensions only

Contractors must check all dimensions on site

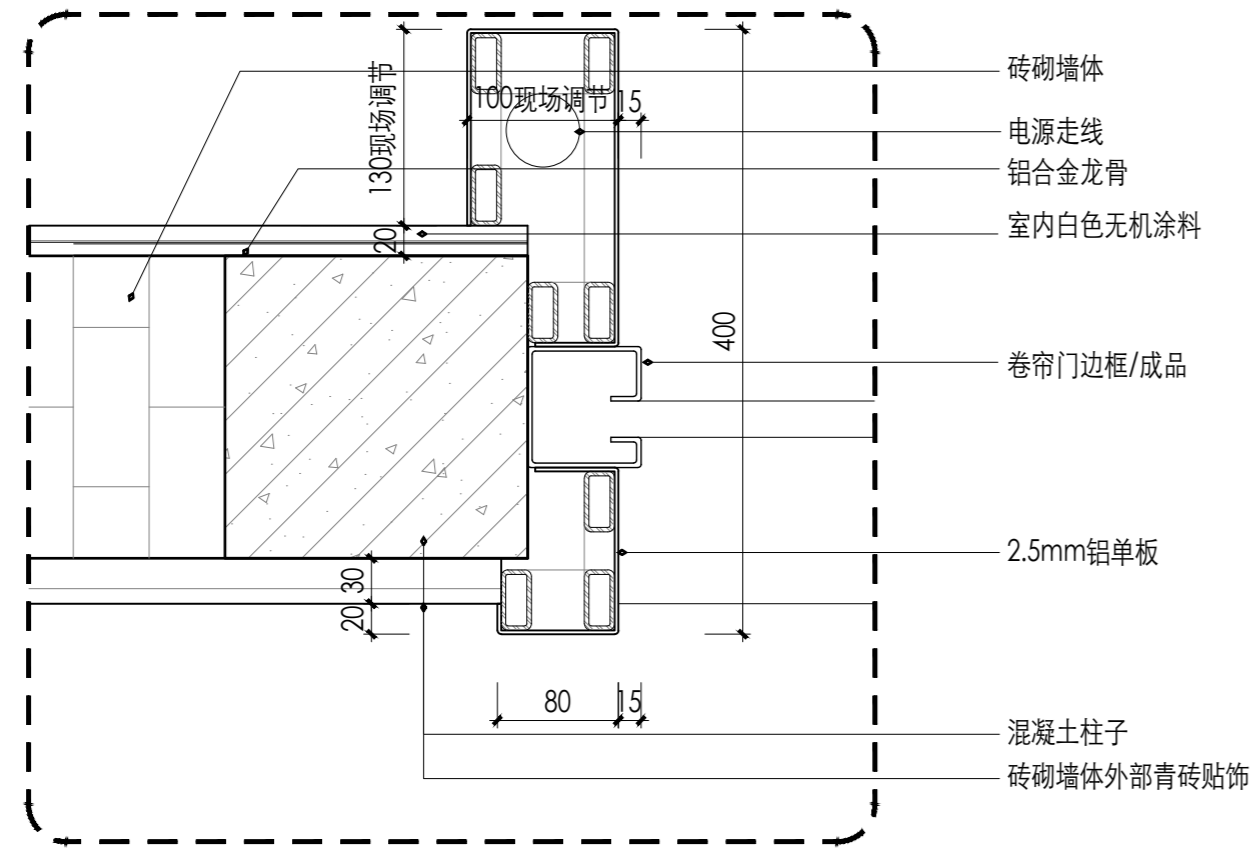
Contractors must be reported immediately to architect

KEY PLAN 索引图

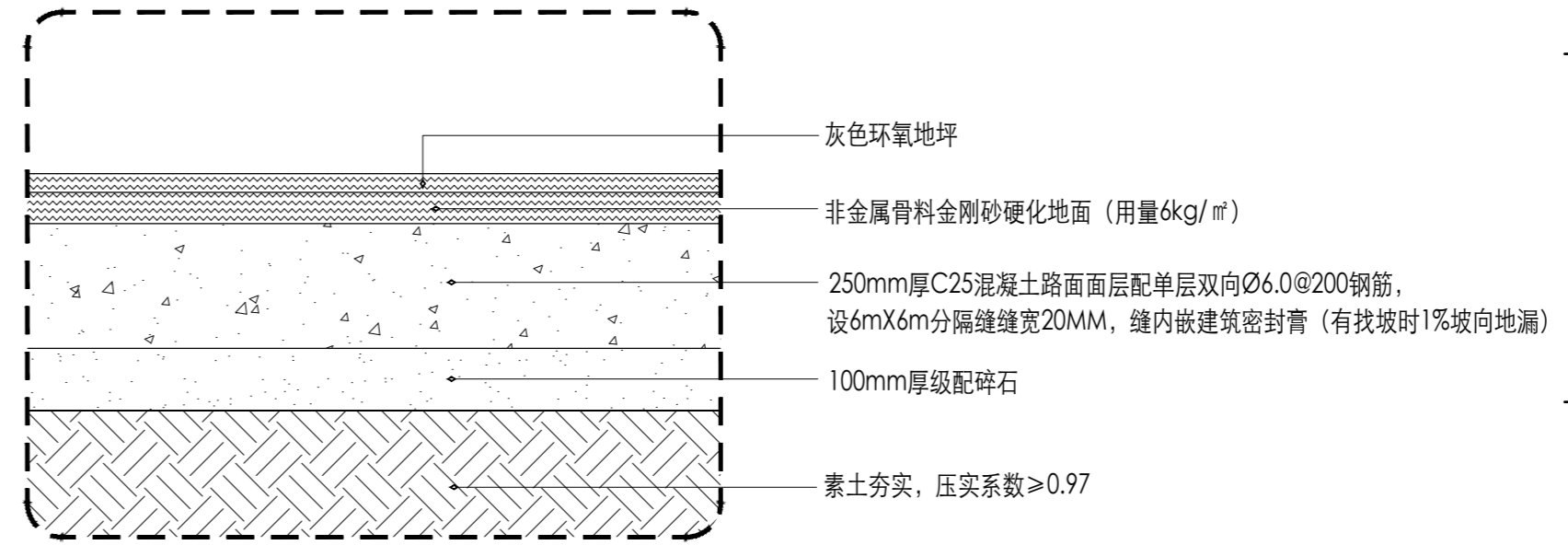
SHEET No. 图号

1A06

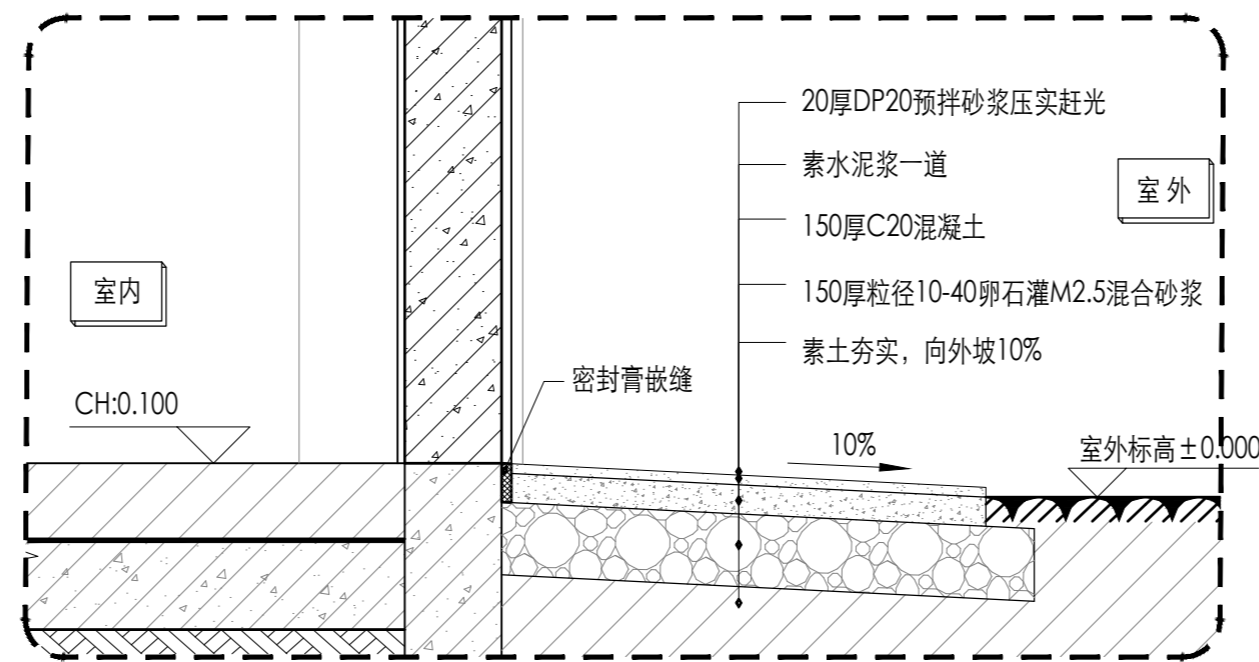
PROJECT No. 项目编号



D01
卷帘门门框大样图
SCALE: 1:5



D02
室内地面大样图
SCALE: 1:5



D03
地面坡道大样图
SCALE: 1:5

DESIGN FIRM 设计单位

COOPERATIVE DESIGN 合作设计

CLIENT 建设单位

建设单位

PROJECT TITLE 项目名称

垃圾中转站施工图

DRAWING TITLE 图名

垃圾中转站节点图

REVISIONS 版本

第一版 第二版

第三版 第四版

第五版 第六版

APPROVED

审定

VERIFIED

审核

CHECKED

校对

DESIGNER

设计

DRAWN

制图

SCALE

比例

DATE

日期

2026. 04. 07

版权所有

施工时须以标注尺寸为准

施工单位须现场校核尺寸

如有不符须立即通知设计单位

This drawing is copyright

Contractors shall work to the dimensions only

Contractors must check all dimensions on site

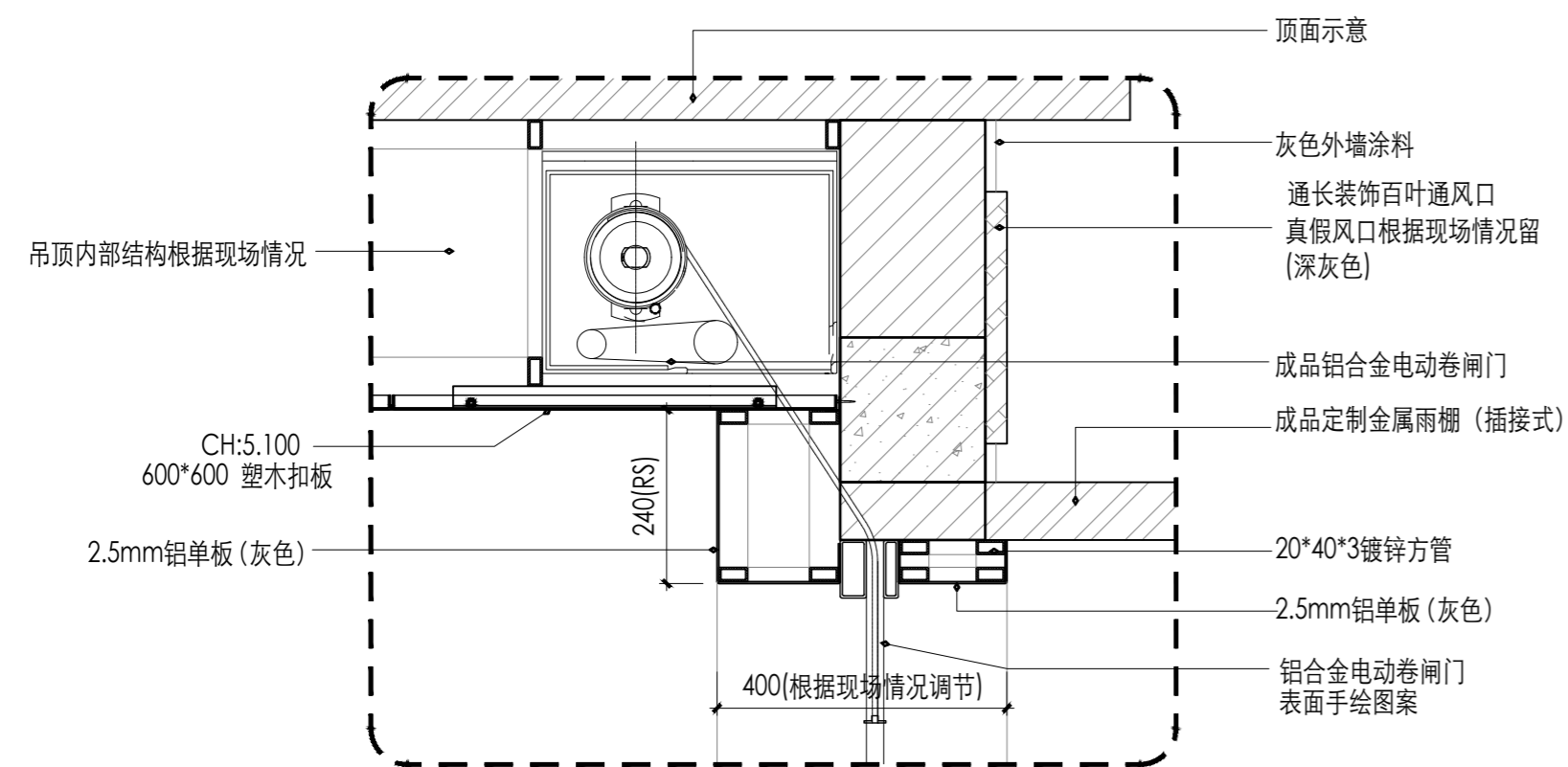
Contractors must be reported immediately to architect

KEY PLAN 索引图

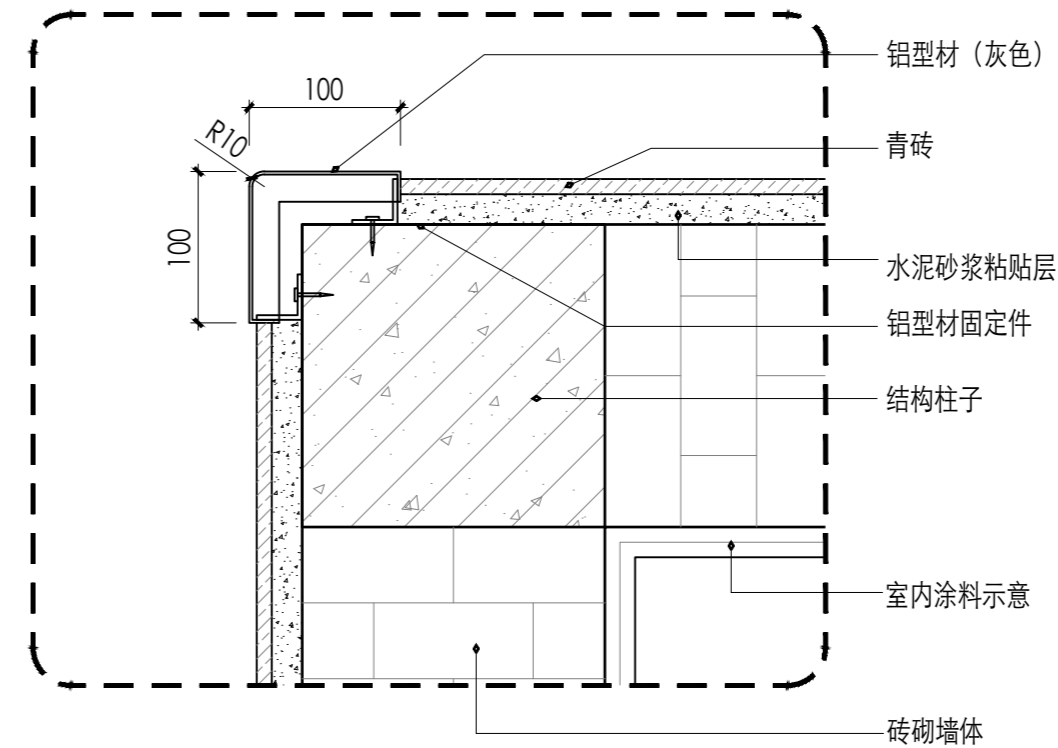
SHEET No. 图号

1A07

PROJECT No. 项目编号



D05 **DETAIL**
卷帘门与雨棚大样图 SCALE: 1:10



D06 **DETAIL**
转角节点大样图 SCALE: 1:5

DESIGN FIRM 设计单位

COOPERATIVE DESIGN 合作设计

CLIENT 建设单位

建设单位

PROJECT TITLE 项目名称

垃圾中转站施工图

DRAWING TITLE 图名

垃圾中转站节点图

REVISIONS 版本

第一版 第二版

第三版 第四版

第五版 第六版

APPROVED

审定

VERIFIED

审核

CHECKED

校对

DESIGNER

设计

DRAWN

制图

SCALE

比例

DATE

日期

2026.04.07

版权所有

施工时须以标注尺寸为准

施工单位须现场校核尺寸

如有不符须立即通知设计单位

This drawing is copyright

Contractors shall work to figured dimensions only

Contractors must check all dimensions on site

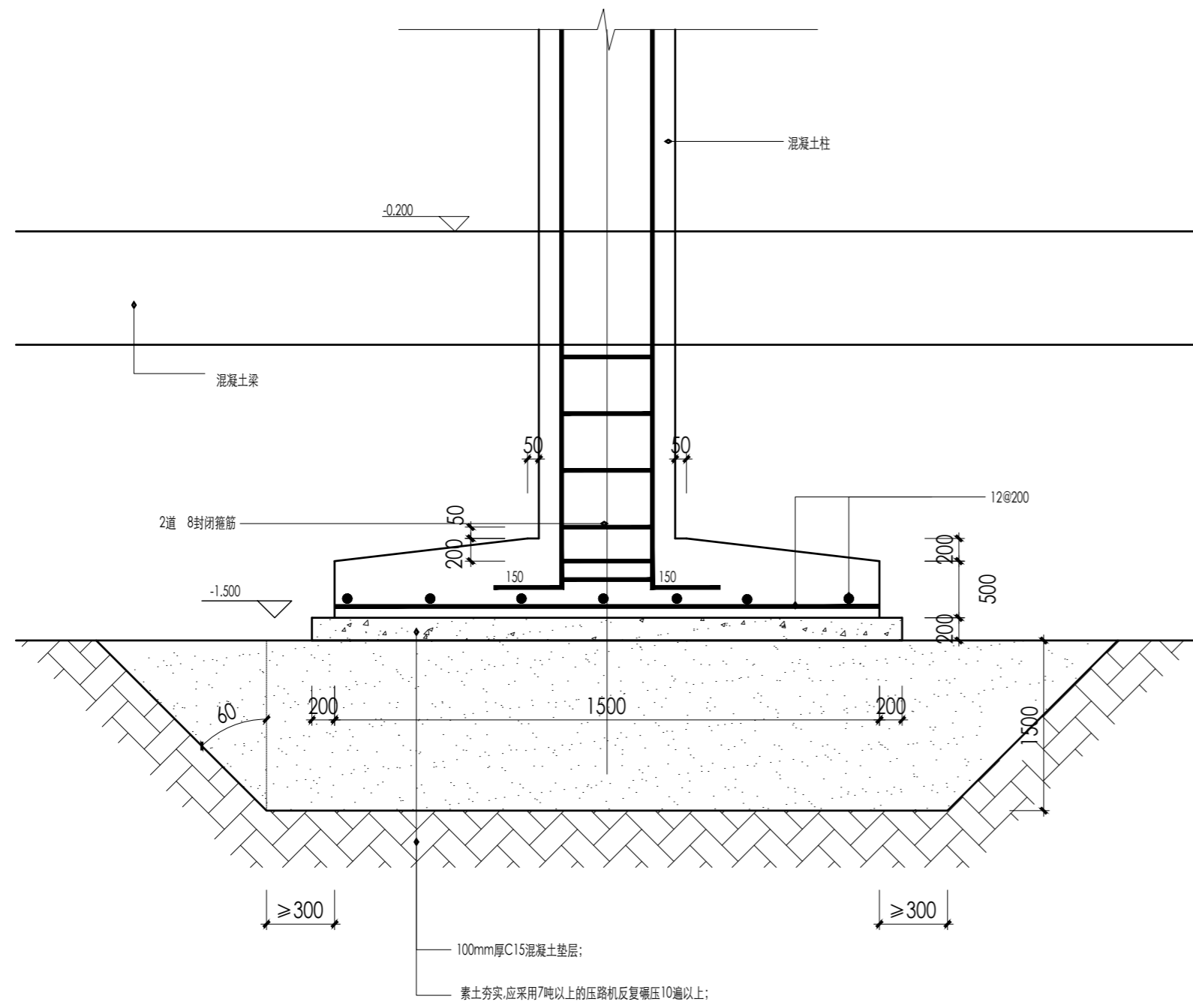
Contractors must be reported immediately to architect

KEY PLAN 索引图

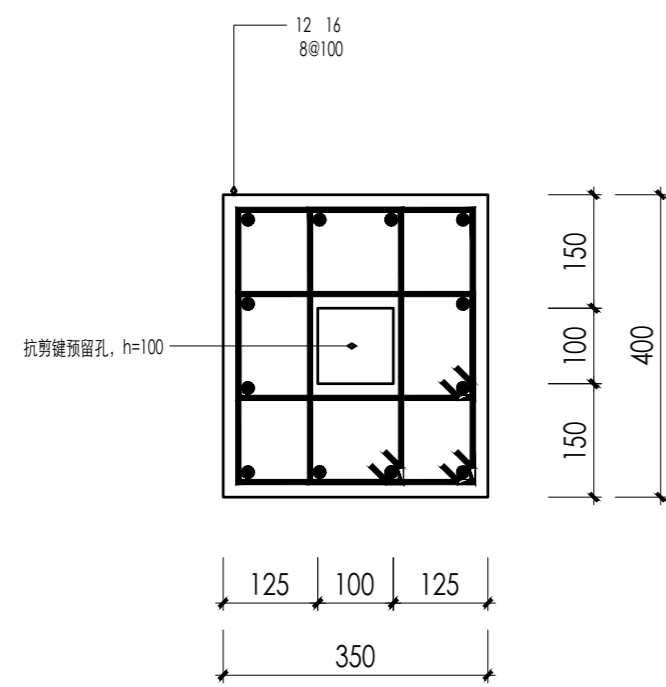
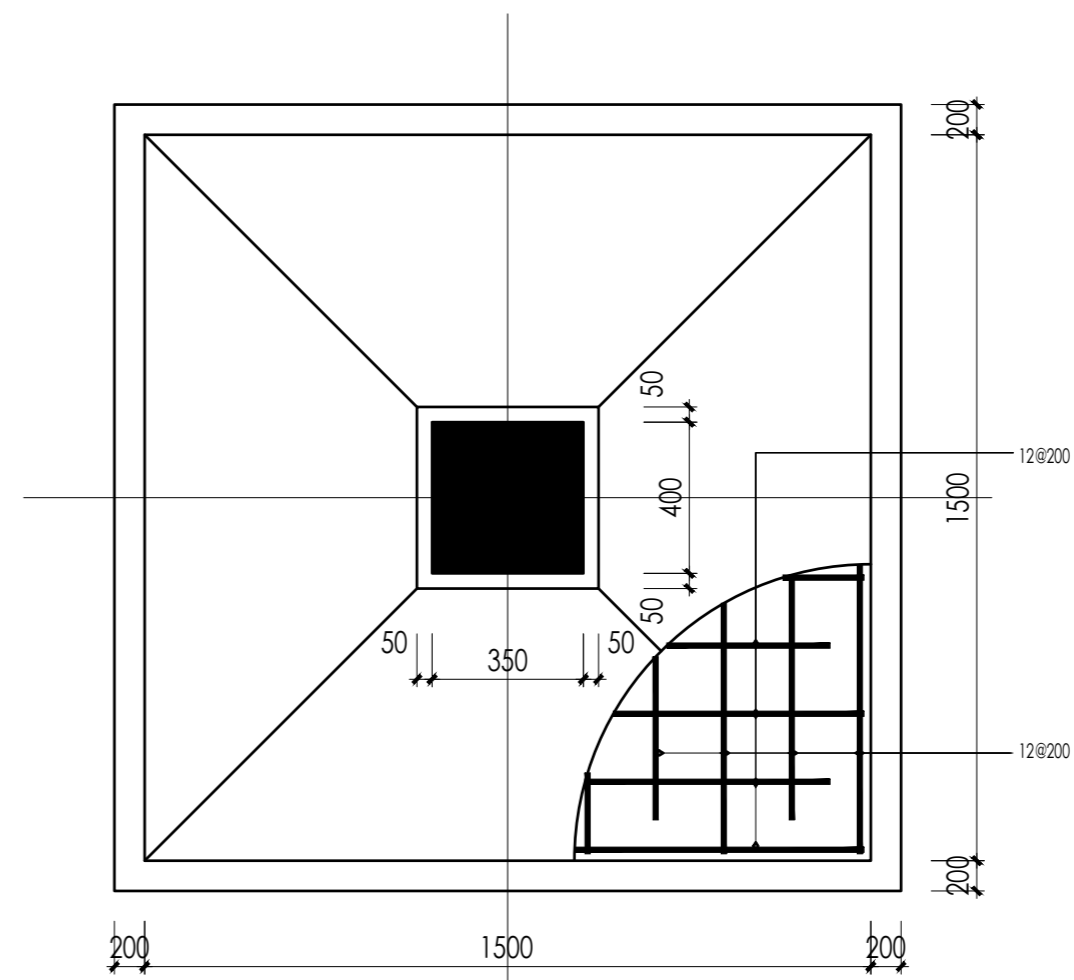
SHEET No. 图号

1A08

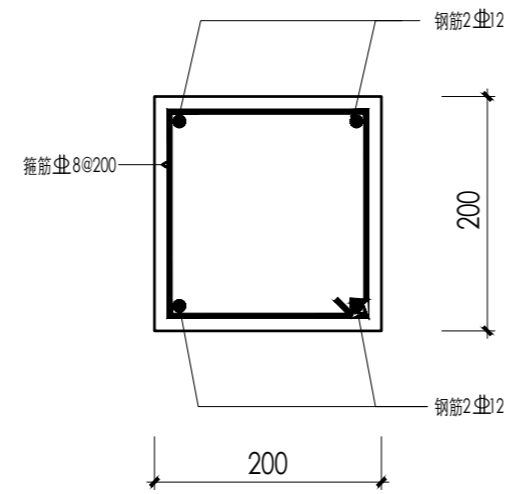
PROJECT No. 项目编号



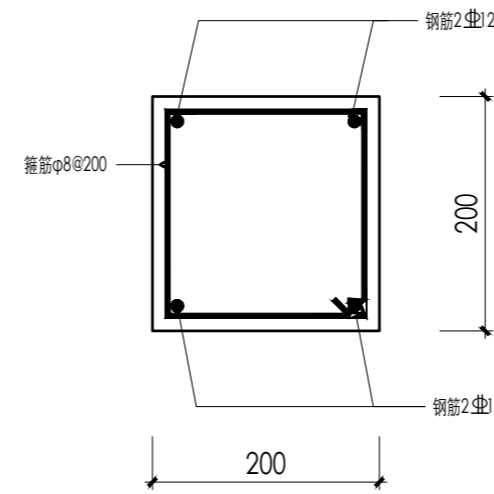
JC1 1:20



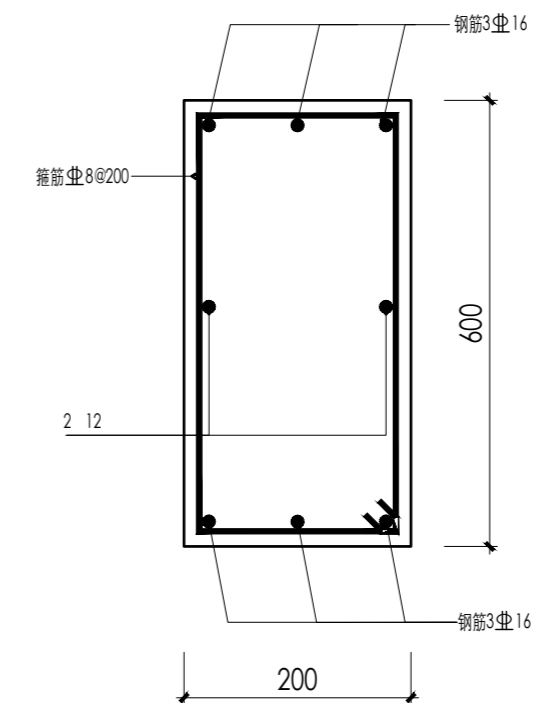
400*350柱子 1:20



柱子 1:20



圈梁1 1:20



基础梁 1:20

DESIGN FIRM 设计单位

COOPERATIVE DESIGN 合作设计

CLIENT 建设单位

建设单位

PROJECT TITLE 项目名称

垃圾中转站施工图

DRAWING TITLE 图名

垃圾中转站结构地基图

REVISIONS 版本

第一版	第二版
第三版	第四版
第五版	第六版

APPROVED 审定

VERIFIED 审核

CHECKED 校对

DESIGNER 设计

DRAWN 制图

SCALE 比例

DATE 日期

2026.04.07

版权所有
施工时须以标注尺寸为准
施工单位须现场校核尺寸
如有不符须立即通知设计单位
This drawing is copyright
Contractors shall work to figured dimensions only
Contractors must check all dimensions on site
Contractors must be reported immediately to architect

KEY PLAN 索引图

SHEET No. 图号

1A09

PROJECT No. 项目编号