

凌城镇截污闸工程

施工图设计

共一册



江苏众承市政设计有限公司

二〇二六年五月

凌城镇截污闸工程

施工图设计

共一册

法定代表人	马长明	技术负责人	李云科
部门负责人	王美桂	项目负责人	吕淑峰
编制单位	江苏众承市政设计有限公司		
证书编号	A232059613		
编制日期	二〇二六年五月		

--未盖出图章为非正式文件--

凌城镇截污闸工程

施工图设计说明

1 概述

凌城镇，江苏省徐州市睢宁县下辖镇，位于县域东南部边缘，距县城约18千米，辖域总面积93.65平方千米。截至2020年6月，凌城镇下辖6个居民社区和19个行政村，镇人民政府驻凌城社区。截至2019年末，凌城镇常住人口为6.6万。凌城镇交通便利，612省道贯穿全境，距新扬高速、淮徐高速最近互通口不足10千米。徐洪河、老龙河等河流贯穿全境东西南北。目前镇区内部环镇河塘急需解决污染问题，现改造镇区污水管网。设计内容包括三八渠及永昌路至中山路沟塘污水管网。



工程区域位置图

本工程施工图设计图纸共一册。

2 设计依据与主要规范标准

2.1 设计依据

- 设计委托书
- 凌城镇电子地形图
- 我公司测量数据及现场调查资料
- 前期方案汇报会同相关镇区负责人确定的设计方案

2.2 主要规范、标准及图集

2.2.1 设计规范

- 《市政公用工程设计文件编制深度规定》（2013年版）
- 《工程建设标准强制性条文》（城市建设部分）（2013年版）
- 《城市工程管线综合规划规范》（GB50289-2016）
- 《室外排水设计规范》（GB50014-2021）（2016年版）
- 《室外给水排水和燃气热力工程抗震设计规范》（GB 50032-2003）
- 《给水排水管道工程结构设计规范》（GB 50332-2002）
- 《给水排水管道工程施工及验收规范》（GB50268-2008）
- 《检查井盖》（GB/T 23858-2009）
- 《橡胶密封件 给、排水管及污水管道用接口密封圈 材料规范》（GB/T21873-2008）
- 《埋地用聚乙烯（PE）结构壁管道系统》（GB/T 19472.2-2017）
- 《给水用聚乙烯（PE）管道系统》（GB/T 13663.2-2018）
- 《聚乙烯塑钢缠绕排水管及连接件》（CJ/T270-2017）
- 其他相关规范

2.2.2 相关图册

- 《球墨铸铁复合树脂井盖、水算及踏步》（15S501-3）
- 《市政排水管道工程及附属设施》（06MS201）（《砖砌式排水检查井》（06MS201-3）

其中《井盖及踏步》(06MS201-6)、《双层井盖》(06MS201-7)和《雨水口》(06MS201-8)已作废))

- 《建筑小区塑料排水检查井》(08SS523)
- 其他相关图集

3排水设计

3.1排水现状

现状沟塘、箱涵存在合流现象。

3.2平面设计

(1) 污水平面设计: 对人民路沿街居民截污, 管线位于屋后, 流向自西向东排入泵井。需将现状排口均接入新建管道内, 若施工过程中遇到现状未发现排水口需及时通知业主及设计单位, 以便及时进行处理。

新建污水管道的管径、管长、坡度、具体布置情况见污水管道平面设计图。

人民路闸: 东侧闸门拦截合流涵, 阻断污水直排入河, 闸前接入泵井提升, 通过dn225压力管道排入幸福路污水管。西侧闸门主要截流农田退水及蟹养殖塘尾水。

凌城中学闸: 拦截合流涵, 阻断污水直排入河, 闸前接入泵井提升, 通过dn225压力管道排入省道北侧截污管。

三八渠闸原址维修、改造、出新。

闸门均应包括自控系统, 可通过设置闸前水位自动提闸, 启闭机为手自一体。

改造位置详见平面图。

3.3纵断面设计

(1) 新建排水管在满足最小覆土及上下游高程衔接要求的前提下, 结合现状居民及其他用户排水口高程来控制排水管高程。

(2) 排水管纵坡尽量沿道路纵坡方向, 以减少埋深。

(3) 若排水管线分段施工, 需严格按照设计高程进行, 不得随意更改管道设计高程。

(4) 压力管道过路段埋深 $\geq 1.5\text{m}$, 绿化带内埋深 $\geq 0.7\text{m}$ 。

3.4施工方式

(1) 管线主线采用开挖方式施工, 局部过路段采用牵引施工。

3.5管材及附属设施

3.5.1管材、接口及基础形式

污水管开挖施工时, 采用PE实壁, 管管材采用PE100级(生产管材PE100混配料应符合GB/T13663.1-2017的要求), 管材标准尺寸比SDR ≤ 17 (公称压力不小于1.0MPa), 管材内外表面应清洁、光滑、不允许有气泡、明显划伤、凹陷、杂质、颜色不均等缺陷, 管材切割应采用专用割刀或切管工具, 切割断面应平整、光滑、无毛刺, 且应垂直于管轴线; 管道连接后, 应及时检查街头外观质量, 不合格者必须返工。管道基础采用180°中粗砂基础, 下卧200mm垫层。

PE实壁管采用热熔对接, 需符合《给水用聚乙烯(PE)管道系统》(GB/T 13663.1-2017)要求。

开挖PE管道基础采用180度砂基础, 管道基础及回填等要求均需参照《给水排水管道工程施工及验收规范》(GB50268-2008)-4.6执行。

De75-160采用U-Pvc管, 承插粘结, 技术指标符合《无压埋地排污、排水用硬聚氯乙烯(PVC-U管材)》(GB/T 20221-2006)

3.5.2检查井

本次工程出户管 $\varnothing 700$ 砖砌(非粘土砖)圆形污水检查井, 做法参见20S515, 第22页; dn225压力管道阀门井, 做法参照07MS101。

3.5.3井盖井圈材料

检查井井盖井座均采用铰链式球墨铸铁井盖, 井盖应具备防盗、防滑、防位移、防噪音、防沉降, 易开启等功能要求; 采用C250级铰接式球墨铸铁井盖、C250级球墨铸铁井座, 井盖重量 $\geq 44\text{kg}$, 井座重量 $\geq 41\text{kg}$ 。检查井盖须执行《检查井盖》(GB/T23858-2009)。绿化带及地块预留井井盖采用轻型铸铁防盗井盖, 承载能力需达到C250级; 井盖关闭方向与车辆行驶方向一致。

检查井内踏步采用球墨铸铁踏步, 检查井内均应设置与井座井盖配套的防坠网, 球墨铸铁材料, 材料尚应符合《球墨铸铁件》(GB1348-2009)中QT500-7的要求, 球化率大于80%, 球化级别达三级以上。防坠网安装于检查井盖下, 用于承接行人坠落。防坠网可采用锦纶、维纶、涤纶或其它材料, 防坠网网绳、系绳断裂力应 $\geq 1000\text{N}$, 边绳应 $\geq 200\text{N}$, 环绳应 $\geq 3000\text{N}$, 防坠网成体承载力应 $\geq 500\text{kg}$ 。防坠网应均具备抵抗排水管道涌水反冲的功能。

检查井井盖要与井座配套, 安装时座浆要饱满; 爬梯安装要控制好上、下第一步的位置, 偏差不要太大, 平面位置准确。雨水检查井盖上须有“雨”字样, 污水检查井盖上须有“污”字样, 其余由甲方自定。

检查井如在现状路面或设计路面位置, 井周应设置卸荷板(做法详见井周路面加固图), 井

口高程应与相应处的设计路面标高相一致；如位于绿化带下，井口高程应高于绿化带内的设计标高0.1m。

3.5.4井周加固

交叉口及机动车道范围内井周路面采取加固措施。

4. 施工注意事项

4.1沟槽开挖

管道开挖原则上按1:0.67放坡开挖，具体由施工单位根据现场地质及《给水排水管道工程施工及验收规范》（GB50268-2008）中要求，结合实际情况自行选择。开挖中，应保留基底设计标高以上0.2m~0.3m的原状土，待敷管前用人工开挖至设计标高。管槽挖出的土方应妥善安排堆放位置，临时堆土应距沟槽边缘2m以上，堆土高度根据基坑支护稳定条件确定，一般不高于1.5m。

如局部超挖或发生扰动，超挖深度不超过150mm时，可用挖槽原土回填夯实，其压实度不应低于原地基土的密实度；槽底地基土壤含水量较大时，应采用换填10~15mm天然级配砂石料或最大粒径小于40mm的碎石，并整平夯实，其密实度应达到基础层密实度要求，严禁用杂土、软弱土或建筑垃圾回填。槽底如有尖硬物体必须清除，用砂石回填处理。排水管基础应落在原状土上且在施工排水过程中不受扰动，用机械挖土时不应超挖，一般要求人工清底。基底如遇淤泥，淤泥层厚度小于50cm厚时，必须清除至好土，并填入碎石夯实，使之不产生不均匀下沉；淤泥层厚度大于50cm厚时，及时与设计人员联系。在填方路段，管道基础下方填土需满足道路回填材料及压实度要求。

根据建设部2018第37号令，开挖深度超过3m的基坑为深基坑，属于危险性较大的分部分项工程，施工单位在施工前需编制专项施工方案，并经专家论证通过后方可实施。

沟槽开挖其它具体要求应按《给水排水管道工程施工及验收规范》（GB50268-2008）第4.5执行。

4.2 基坑降水

1) 施工前应根据管线地质条件选择合理的排水方法，并采取必要的措施，防止地基扰动或影响其他管线或建筑物；当土质为粘土时，可采取排水沟、排水井排水；当土层为粉土或粉质砂土时应采用井点降水，防止出现流砂现象；

2) 施工排水应与其他工序紧密配合；排水应连续进行不得间断，严禁泡槽；待沟槽回填夯实至原地下水位以上时，方可停止排水；

3) 管线施工尽量避开雨季；如果在雨季施工应尽量缩短开槽长度，并组织好雨水出路，

严禁地面雨水进入沟槽。

4) 降排水措施必须待回填土完毕后方可拆除。降水过程中不得扰动原状地基，不得带水施工，并注意周边建（构）筑物的安全。应对邻近建（构）筑物设置位移、沉降观测点，若发现问题，立即采取措施，并通知有关人员进行处理。

4.3排水导流

1、导流方式：采用临时泵抽排导流。

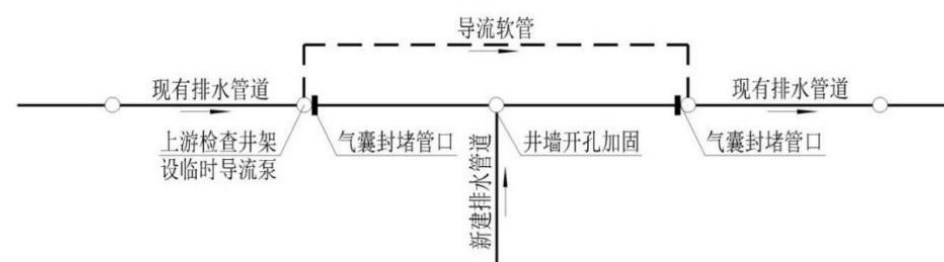
2、导流量：施工单位应根据管道现状过流量合理选择水泵，并配备用泵。

3、导流施工组织设计

新管道接入现有管道前，应摸清现有管道上下游检查井位置、深度及尺寸。导流时，采用气囊封堵上下游检查井管口，于上游检查井架设导流潜污泵，通过地面敷设排水软管，将上游来水导流至下游。具体方案可根据各工程现场实际情况进行调整。

4、管道导流注意事项

- (1) 施工之前由安全员进行安全技术交底。
- (2) 打开井盖由安全员用有害气体检测仪检测合格后才能施工。
- (3) 安放水泵时应该让水泵悬停在污水井下部，注意不要将水泵直接放至水底，以防淤泥损坏水泵。
- (4) 实施临排临堵措施前需报相关管理部门审批，经相关部分同意后方可实施。



施工图导流示意图

4.4 回填方式

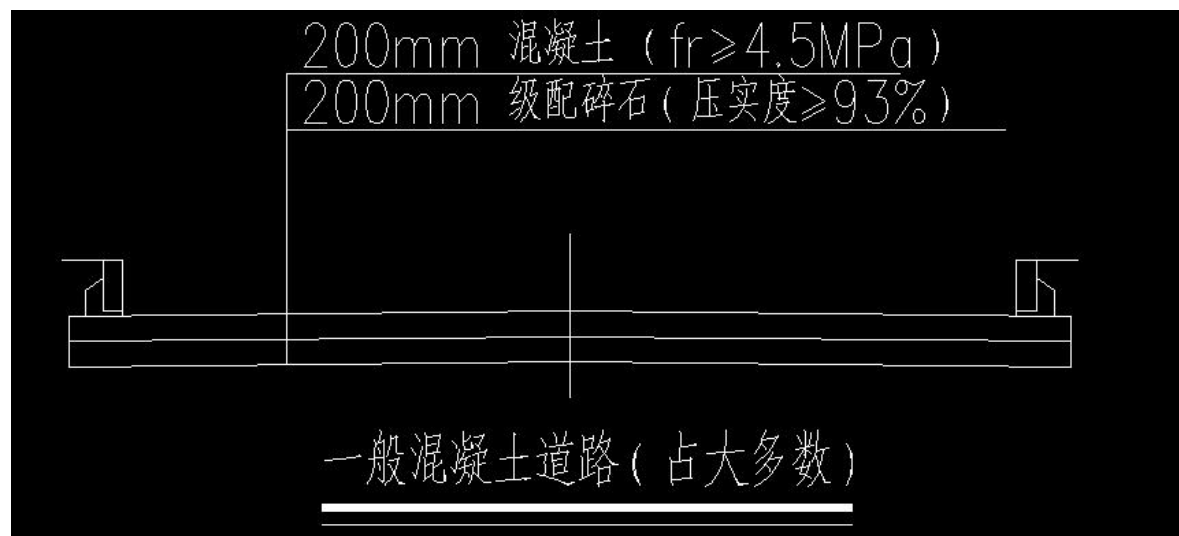
管线位于绿化带下采用素土回填压实，压实度>87%；沟槽回填土最低压实度要求如下：塑料管道管底基础为90%，管道有效支撑角范围及管道两侧为95%，管顶以上管道两侧为90%，管顶上部为87±2%，以上部分为90-95%；其中在道路路基压实度要求范围内的按照道路要求进行回填。检查井及其他井室周围的回填应符合下列规定：现场浇筑混凝土或砌体水泥砂浆强度应达到设计规定；路面范围内井室周围应采用6%灰土回填，其宽度不宜小于400mm；井室周围的回填，应与管道沟槽的回填同时进行，当不便同时进行时，应留台阶形接茬；井室周围回填压实时应沿井室中心对称进行，且不得漏夯；回填材料压实后应与井壁紧贴。

新建排水管道与其他管道交叉部位的回填应符合要求的压实度，并使回填材料与被支承管道紧贴。

沟槽回填其它具体要求应按《给水排水管道工程施工及验收规范》（GB50268-2008）第4.5执行。

4.5路面恢复

沟槽开挖或非开挖施工检查井范围内均涉及对现状路面的修复，修复标准不得低于原路面标准。如遇特殊要求，请及时与设房屋前后水泥硬化场地按照原样恢复。



4.6施工安全与环境保护

4.6.1交通影响的缓解措施

工程建设将不可避免地影响该地区的交通。项目开发者在制订实施方案时应充分考虑到这个因素，对于交通特别繁忙的道路要求避让高峰时间（如采用夜间运输，以保证白天畅通）。

4.6.2 减少扬尘

工程施工中旱季风扬尘和机械扬尘导致沿线尘土飞扬，影响附近居民和工厂，为了减少工程扬尘和周围环境的影响，建议施工中遇到连续的晴好天气又起风的情况下，对堆土表面洒上一些水，防止扬尘，同时施工者应对土地环境实行保洁制度。

4.6.3 施工噪声的控制

运输车辆喇叭声、发动机声、混凝土搅拌机声以及地基处理打桩声等造成施工的噪声，为了减少施工对周围居民的影响，工程在距民舍200m的区域内不允许在晚上十时至次日上午六时内施工，同时应在施工设备和方法中加以考虑，尽量采用低噪声机械。对夜间一定要施工又要影响周围居民声环境的工地，应对施工机械采取降噪措施，同时也可在工地周围或居民集中地周围设立临时的声障之类的装置，以保证居民区的声环境质量。

4.6.4 施工现场废物处理

工程建设需要数百个施工人员，实际需要的人工数决定于工程承包单位的机械化程序。施工时可能被分成多块同时进行，工程承包单位将在临时工作区域内为劳力提供临时的膳宿。项目开发及工程承包单位应与当地环卫部门联系，及时清理施工现场的生活废弃物；工程承包单位应对施工人员加强教育，不随意乱丢废弃物，保证工人工作生活环境卫生质量。

4.6.5 倡导文明施工

要求施工单位尽可能地减少在施工过程中对周围居民、工厂影响，提倡文明施工，做到“爱民工程”，组织施工单位、街道及业主联络会议，及时协调解决施工中对环境的影响问题。

4.6.6 制定废弃物处置和运输计划

工程建设单位将会同有关部门，为本工程的废弃物制定处置计划。运输计划可与有关交通管理部门联系，车辆运输避开行车高峰，项目开发单位应与运输部门共同做好驾驶员的职业道德教育，按规定路线运输，并不定期地检查执行计划情况。施工中遇到有毒有害废弃物应暂时停止施工并及时与地方环保、卫生部门联系，经他们采取措施处理后才能继续施工。

4.6.7 施工节能

施工中需做好节能措施，节约能源与资源，减少浪费，保护环境。

4.6.8 施工安全

施工中对于地下水位较高、地质条件较差处必须做好沟槽降水工作，沟槽降水的做法及措施须经严格计算。施工中在特殊地质处、较深沟槽处、施工难度较大处、施工危险度较大处如高空作业时等须做好安全保护工作，做好施工安全保证措施，保证人员人身安全。

4.7危险性较大的工程分项的相关技术说明

(1) 开挖深度超过3m时，特别是在临近建筑物、道路附近开挖土方时，不论深度大小都应视为高处作业，并设置警告标志和高度不低于1.2m的双道防护栏，夜间需设置警示灯。

(2) 开挖沟槽时，应根据土质情况进行放坡支撑防护。挖据深度超过1.5m，应按规定确定放坡坡度或加设可靠支撑。

(3) 开挖的沟槽边2m以内不允许堆土或堆放物料；在沟槽边沿停放车辆，起重机械、振动机械距沟槽边沿不小于5m。

(4) 当机械配合挖土、清底、平整修坡等作业时，作业人员不得在机械回转半径以内作业。

(5) 人工挖土方时，作业人员之间必须保持足够的安全距离，横向间距不小于2m，纵向间距不小于1.5m，土方开挖必须自上而下顺序放坡进行，严禁挖空脚底。

(6) 机械车辆在危险地段作业时，必须设置明显的安全警告标志，并设专人指挥；运输土方

的车辆在会车时，应轻车让重车，重车先行，前后两车距离必须大于5m，下坡时，两车间距不得小于10m；通过交叉路口、窄路、铁路道口及转弯时，应注意来往行人和车辆，运土车上方严禁乘人。

5. 标高及坐标

标高：本工程采用1985国家高程基准，图中所注标高为管内底标高。

坐标：本工程采用2000国家大地坐标系，图中所注坐标为井中心坐标。

6. 其他注意事项

- (1) 施工过程中如遇不良土层，请及时与我公司联系；施工前必须先复测接入现状检查井高程，确定能接入时方能施工，如有不符，请通知设计单位，以便调整。
- (2) 施工前请复测现有接入管道或现状沟底的标高，确定能接入现有排水井时方可施工，
- (3) 如与设计相矛盾时请及时与设计人员联系协商解决。
- (4) 施工过程中注意与现状管道的衔接问题，应确保接头处密封不漏水。
- (5) 井周边的回填措施严格按照设计要求进行。
- (6) 本工程其它管线位置及标高均以单项管线设计图为准；
- (7) 本工程所有附属构筑物严禁采用粘土砖；
- (8) 本工程施工及验收按照《给水排水管道工程施工及验收规范》（GB50268-2008）执行；其它未尽事宜参照国家相关规范及标准实施。
- (9) 污水管施工完毕后均应做闭水试验，合格后方可回填沟槽，渗水量、试验时间等相关要求需参照《给水排水管道工程施工及验收规范》(GB50268-2008)执行。

本次施工管材采用化学建材管道性质，根据规范要求化学建材管道的实际渗水量应小于或等于按下公式计算的渗水量。

$$q=0.0046D_i$$

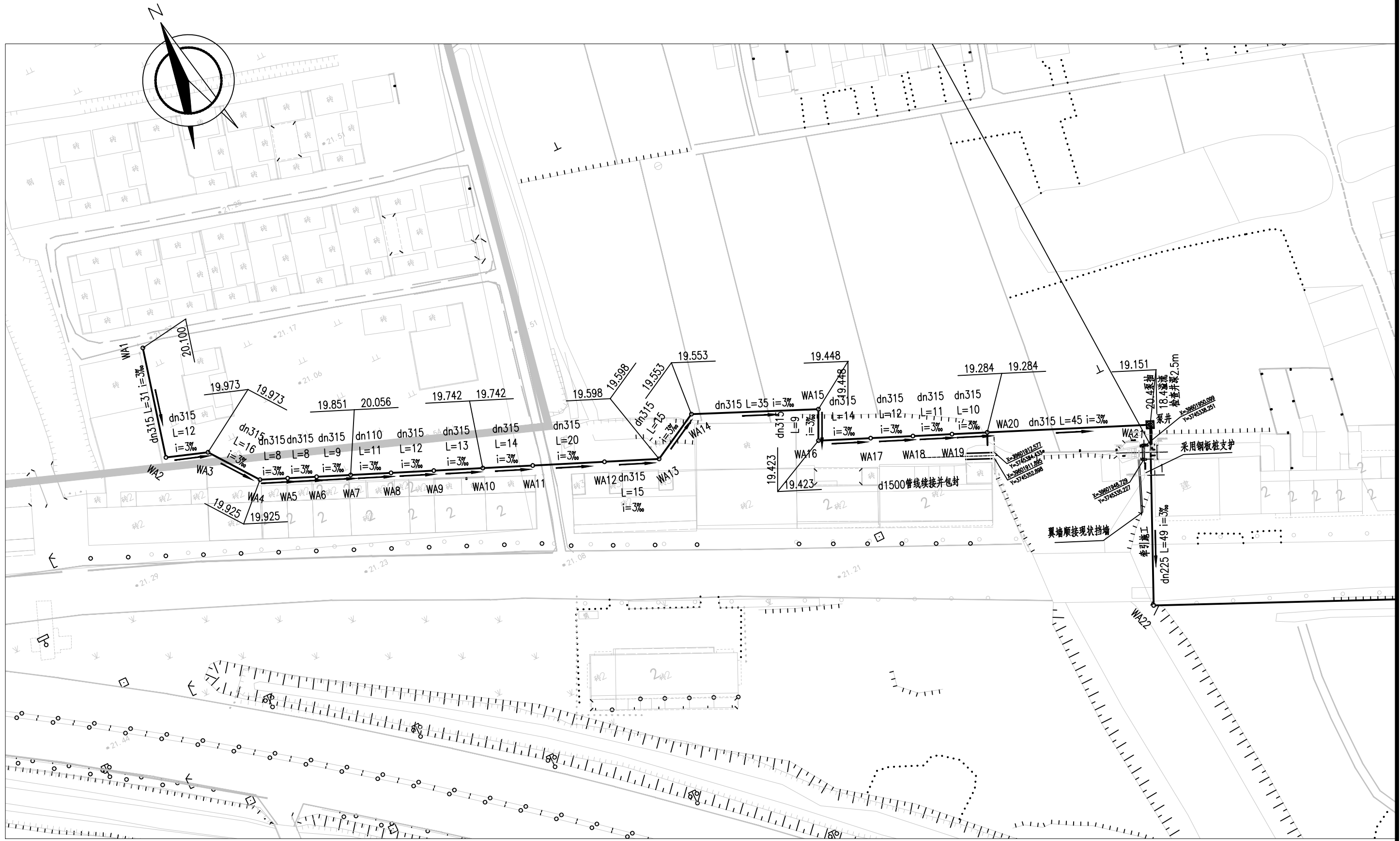
管材	管道内径 D_i (mm)	允许渗水量 q 【 $m^3/(24h*km)$ 】
PE实壁管/塑钢缠绕管	300	1.38
PE实壁管/塑钢缠绕管	400	1.84
PE实壁管/塑钢缠绕管	500	2.30

设备一览表

编号	名称	规格	材料	单位	数量	备注	编号	名称	规格	材料	单位	数量	备注
1	铸铁镶铜方形闸门	BxH=3000x2000, 双面承压, 四面止水, 配手电两用启闭机		套	1	重量约 3200kg	29	阀门井	1300x1300		座	2	
2	手电两用启闭机	QDA-250 N=4kW	成品	套	1	重量约 450kg	30	阀门	dn225	成品	个	2	
3	潜水排污泵	Q=6.0m³/h H=6m N=0.75KW 含配套控制柜、液位控制器、电缆等 耦合式安装	铸铁	台	1		31	支墩	dn225	铸铁	个	1	
4	刚性防水套管	DN400	钢	个	1	见02S404,P16	32	弯头	dn225	钢	个	1	见02S404,P16
5	刚性防水套管	DN80	钢	个	1	见02S404,P16	33	钢板桩支护	6m拉森Ⅳ型钢板桩		吨	20	
6	钢筋混凝土泵井	1700x1700 (结构参照20S515, P64-65)		座	1								
7	闸阀	DN80		个	1								
8	止回阀	DN80		个	1								
9	柔性接头	DN80		个	1								
10	PE实壁管	dn225		米	550								
11	PE实壁管	dn225 (牵引过路, 注意加固)		米	50								
12	PE实壁管	dn315		米	305								
13	PE实壁管	dn450		米	5								
14	90°弯头	DN80	钢	个	1	见02S403,P07							
15	挖土方			立方米	980								
16	填土方			立方米	780								
17	砂基础			立方米	110								
18	UPVC出户管	dn75		米	300								
19	UPVC出户管	dn110		米	200								
20	砼路面结构修复			平方米	150								
21	景观叠石拆除			立方米	15								
22	绿化带破除修复			平方米	400								
23	砖砌检查井	φ700		座	19								
24	草袋围堰			立方米	50								
25	井点降水			米	20								
26	现状检查井破除修复			座	1								
27	水泵租赁			台	1								
28	污水导流			立方米	180								

设备、材料表统计本工程的主要设备材料, 仅供参考, 以实际施工为准。

专业
字
号
会
签
社
会
签
字



江苏众承市政设计有限公司
JIANGSU ZHONGCHENG MUNICIPAL DESIGN CO., LTD.

审 定	李云科	李科	项目负责人	吕治华	吕治华	项目名称
审 核	吕治华	吕治华	专业负责人	杜冠宏	杜冠宏	分项名称
校 核	杜冠宏	杜冠宏	设 计	赵琳钰	赵琳钰	图纸名称

阶 段	施工图	项目编号	2601019
比 例		版 本	A
日 期	2026.05	图 号	D01-02

专业章
会签章



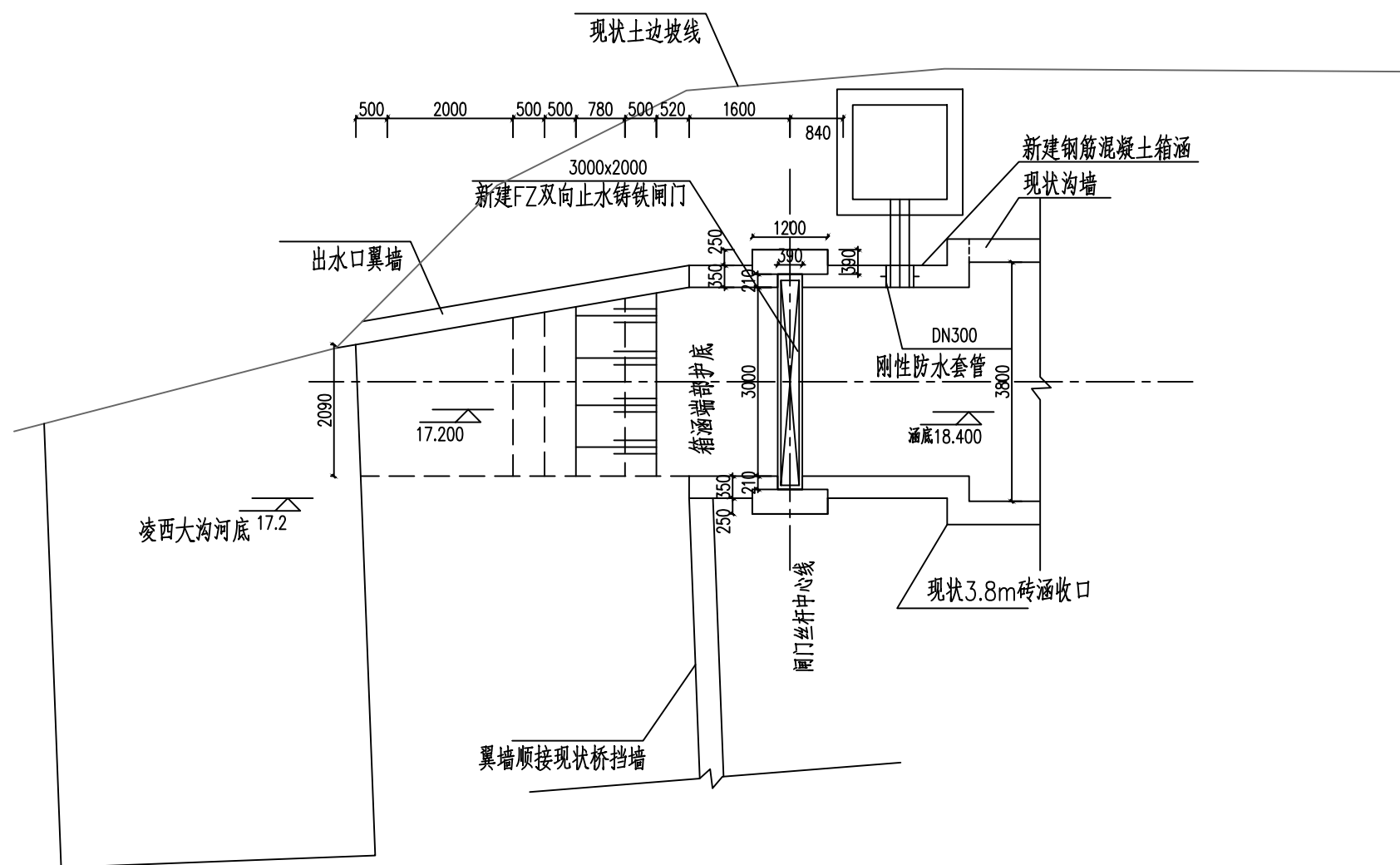
江苏众承市政设计有限公司
JIANGSU ZHONGCHENG MUNICIPAL DESIGN CO., LTD.

审 定	李云科	李云科	项目负责人	吕治华	吕治华	项目名称	凌城镇截污闸工程	阶 段	施工图	项目编号	2601019
审 核	吕治华	吕治华	专业负责人	杜冠宏	杜冠宏	分项名称	污水工程	比 例		版 本	A
校 核	杜冠宏	杜冠宏	设 计	赵琳钰	赵琳钰	图纸名称	人民路东闸3×2平面图	日 期	2026.05	图 号	D01-02

专业章
会签栏

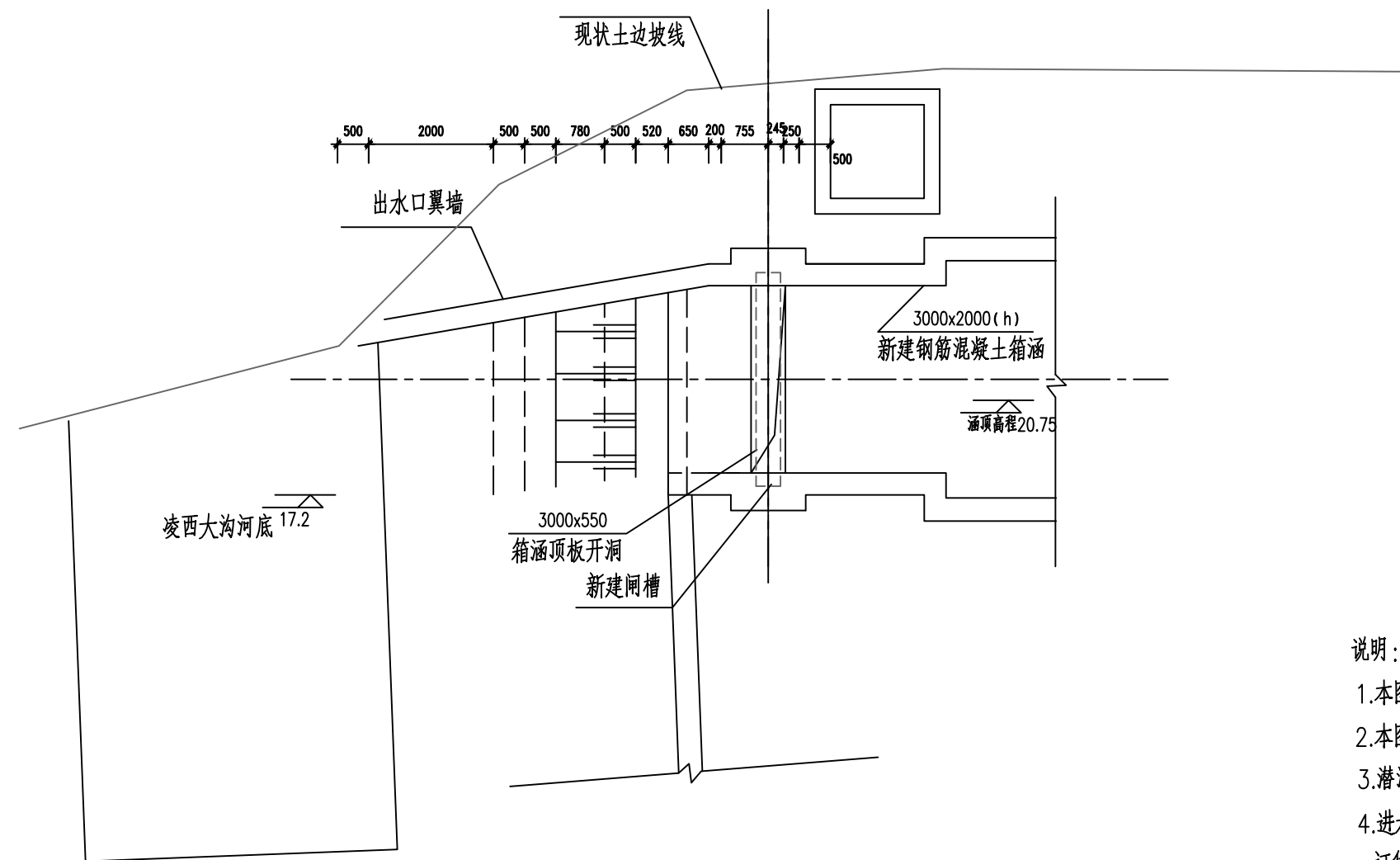


审 定	李云科	李科	项目负责人	吕治华	吕治华	项目名称	凌城镇截污闸工程	阶 段	施工图	项目编号	2601019
审 核	吕治华	吕治华	专业负责人	杜冠宏	杜冠宏	分项名称	污水工程	比 例		版 本	A
校 核	杜冠宏	杜冠宏	设 计	赵琳钰	赵琳钰	图纸名称	人民路东闸3×2平面图	日 期	2026.05	图 号	D01-02



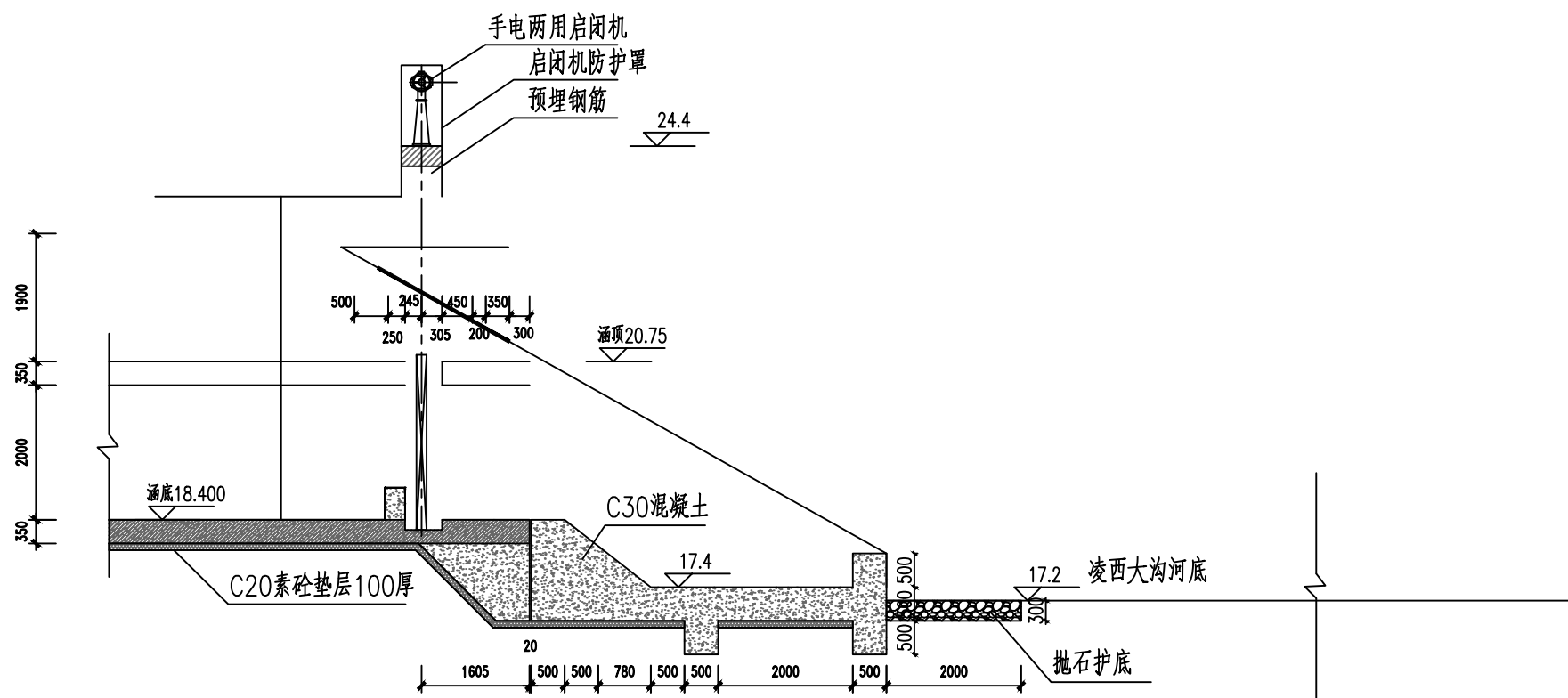
箱涵下层平面图 1: 100

审 定	李云科	李云科	项目负责人	吕治华	吕治华	项目名称	凌城镇截污闸工程	阶 段	施工图	项目编号	2601019
审 核	吕治华	吕治华	专业负责人	杜冠宏	杜冠宏	分项名称	污水工程	比 例		版 本	A
校 核	杜冠宏	杜冠宏	设 计	赵琳钰	赵琳钰	图纸名称	人民路东闸3×2闸门工艺图	日 期	2026.05	图 号	D01-03

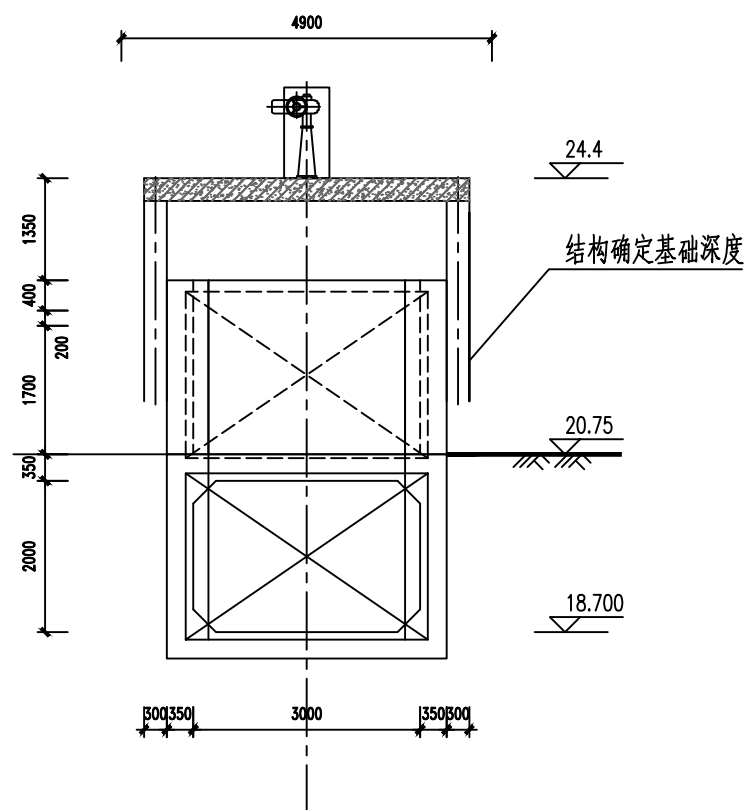


- 说明：
1. 本图尺寸：标高以米计，其余均以毫米计。
 2. 本图采用黄海高程系，标高为绝对标高。
 3. 潜污泵基础图待确定厂家后进行二次设计。
 4. 进水方闸阀的安装大样图系按设计所采用型号设计，订货设备的外形尺寸应基本符合本设计要求，订货后需进行复核和调整后再施工。

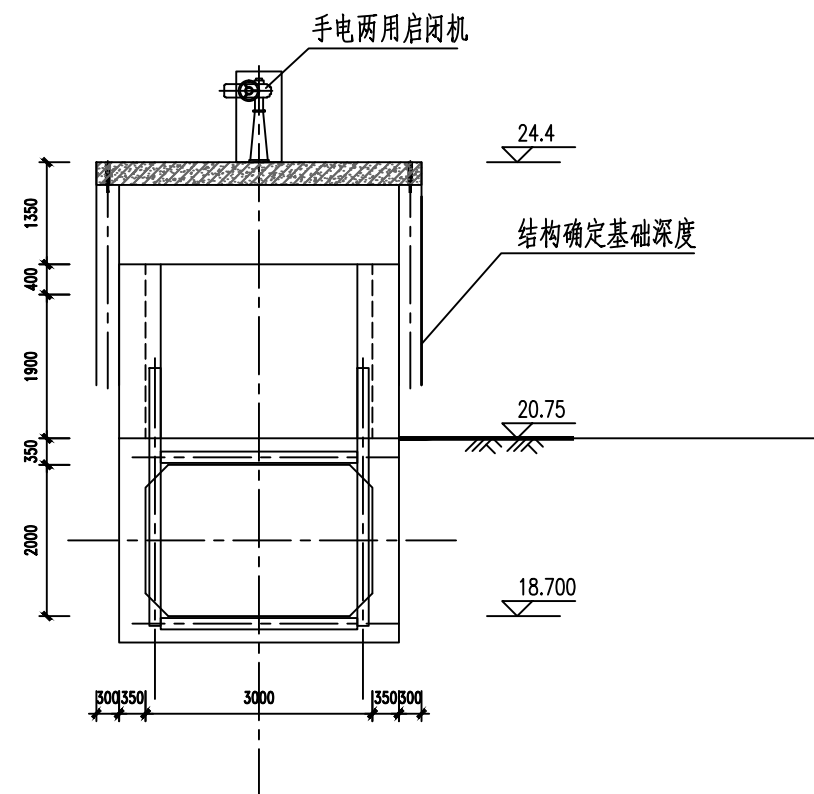
审 定	李云科	李云科	项目负责人	吕治华	吕治华	项目名称	凌城镇截污闸工程	阶 段	施工图	项目编号	2601019
审 核	吕治华	吕治华	专业负责人	杜冠宏	杜冠宏	分项名称	污水工程	比 例		版 本	A
校 核	杜冠宏	杜冠宏	设 计	赵琳钰	赵琳钰	图纸名称	人民路东闸3×2闸门工艺图	日 期	2026.05	图 号	D01-03



1-1 剖面图 1: 100



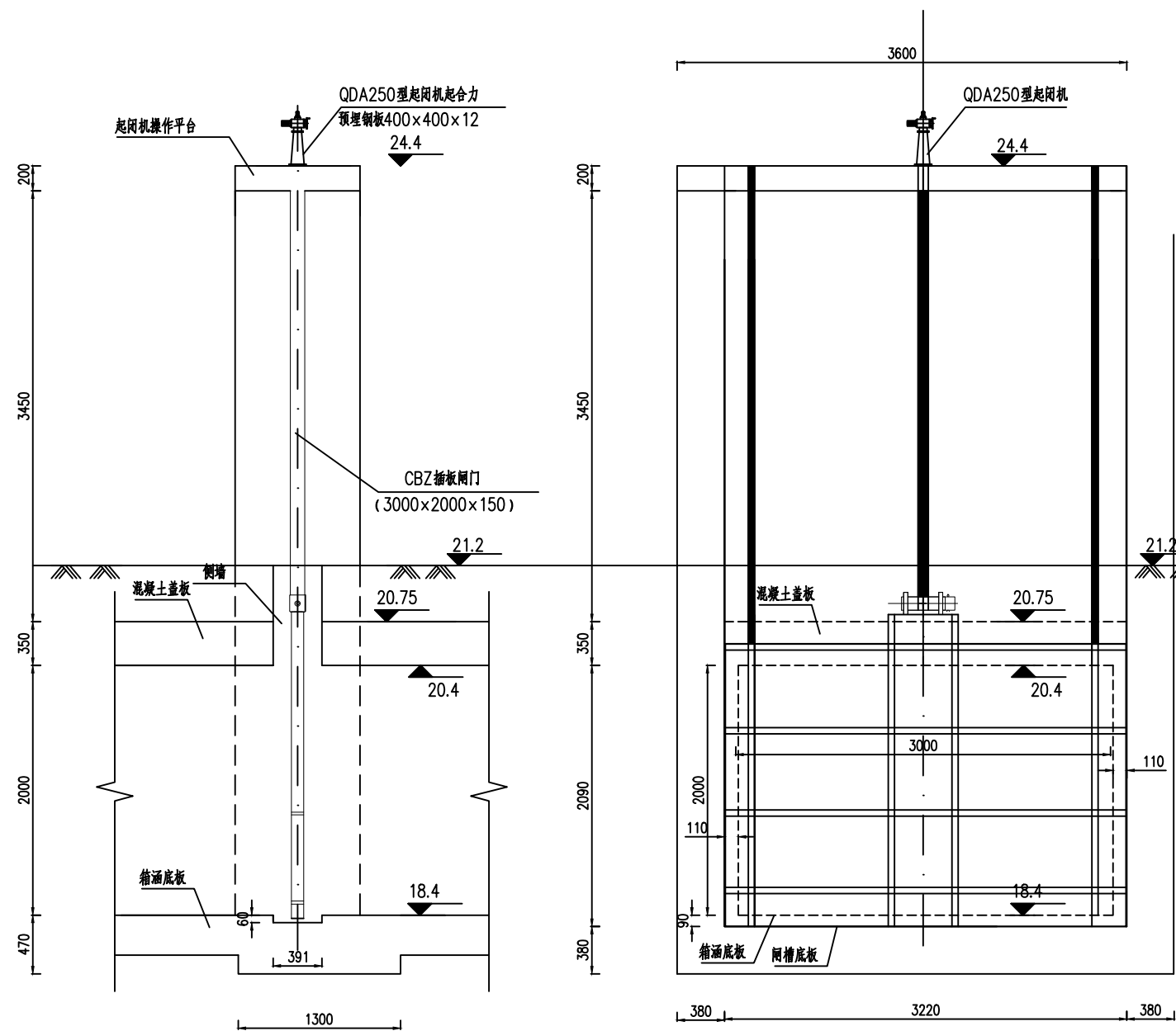
2-2 剖面图 1: 100



3-3 剖面图 1: 100

审 定	李云科	李科	项目负责人	吕治华	吕治华	项目名称	凌城镇截污闸工程	阶 段	施工图	项目编号	2601019
审 核	吕治华	吕治华	专业负责人	杜冠宏	杜冠宏	分项名称	污水工程	比 例		版 本	A
校 核	杜冠宏	杜冠宏	设 计	赵琳钰	赵琳钰	图纸名称	人民路东闸3×2闸门工艺图	日 期	2026.05	图 号	D01-03

业
字
专
登
社
会
登
社



审 定	李云科	<i>李云科</i>	项目负责人	吕治华	<i>吕治华</i>	项目名称	凌城镇截污闸工程	阶 段	施工图	项目编号	2601019
审 核	吕治华	<i>吕治华</i>	专业负责人	杜冠宏	<i>杜冠宏</i>	分项名称	污水工程	比 例		版 本	A
校 核	杜冠宏	<i>杜冠宏</i>	设 计	赵琳钰	<i>赵琳钰</i>	图纸名称	人民路东闸3×2闸门工艺图	日 期	2026.05	图 号	D01-03

结构设计说明

一、工程概况:

1. 本说明适用于本工程的泵站等构筑物。
2. 施工中应密切与总图、工艺、电气等工种配合,以防错漏。
3. 本说明与各单项构筑物的图纸或说明有不一致之处,以各单项构筑物的图纸和说明为准。

二、自然条件:

1. 工程地址:江苏省徐州市。
2. 基本风压:0.35 KN/m²。
3. 基本雪压:0.35 KN/m²。
4. 抗震基本烈度为7度。设计基本地震加速度值为0.1g。设计地震分组为第二组。
5. 设计最高地下水位:详地勘资料。
6. 建筑场地类别:II类。

三、设计标准:

1. 本工程所有构筑物主体结构设计使用年限:50年。
2. 本工程所有构筑物主体结构的安全等级:二级。
3. 本工程所有构筑物抗震设防类别均为丙类。
4. 地基设计等级为丙级。
5. 本工程地面以下构筑物混凝土结构的环境类别为二b类。

四、主要结构设计规范:

1. 《建筑结构荷载规范》(GB50009-2012)
2. 《建筑地基基础设计规范》(GB50007-2011)
3. 《建筑地基处理技术规范》(JGJ79-2012)
4. 《建筑桩基技术规范》(JGJ 94-2008)
5. 《混凝土结构设计规范》(GB50010-2010)(2015年版)
6. 《建筑抗震设计规范》(GB50011-2010)(2016年版)
7. 《构筑物抗震设计规范》(GB50191-2012)

8. 《给水排水工程构筑物结构设计规范》(GB50069-2002)
9. 《给水排水工程钢筋混凝土水池结构设计规程》(CECS138:2002)
10. 《室外给水排水和燃气热力工程抗震设计规范》(GB50032-2003)
11. 《混凝土外加剂应用技术规范》(GB50119-2013)
12. 《混凝土结构耐久性设计规范》(GB/T 50476-2008)

五、主要材料:

1. 混凝土:
 - (1). 主体混凝土强度等级为C35,抗渗等级为P6。
 - (2). 构筑物为大体积混凝土结构的,为防止收缩开裂,在混凝土中应掺入高性能膨胀防裂剂,膨胀剂混凝土的施工应符合《混凝土外加剂应用技术规范》(GBJ119-2003)和《混凝土膨胀剂》(JC476-2001)的规定,底板及壁板中掺入的膨胀剂等量替代水泥,膨胀剂的掺入量应通过级配试验确定。在符合混凝土强度、抗渗等级的前提下,底板、池壁混凝土应达到设计强度时的限制膨胀率分别为0.015%~0.02%、0.02%~0.025%。
2. 钢筋:钢筋采用HPB300(φ)、HRB400(Φ)、HRB400E(Φ)。钢筋的强度标准值应具有不小于95%的保证率;普通钢筋的屈服强度标准值:HPB300钢筋为300N/mm²,HRB400钢筋为400N/mm²;极限强度标准值:HPB300钢筋为420N/mm²,HRB400钢筋为540N/mm²。普通钢筋在最大力下的总伸长率限值:HPB300钢筋为10%,HRB400钢筋为7.5%。
3. 预埋件及花纹钢盖板钢材为:Q235B。铁制构件的连接采用手工电弧焊,焊缝高度未注明的均为6mm。
4. 焊条:E43型用于Q235B钢材及HPB300级钢筋;E50型用于HRB400级钢筋。

六、图纸单位:

1. 结构图尺寸单位均为毫米;标高单位均为米。
2. 图中所注尺寸、标高均为不包括粉刷厚度的结构尺寸、结构标高。

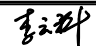
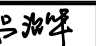
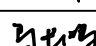
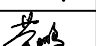
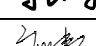
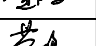
3. 图中尺寸、标高均以图注为准,不得以比例尺度量。
4. 构筑物的平面定位、高程引测必须经过复核,确保无误。

七、地基与基坑:

1. 本工程各构筑物基坑内的回填土要求分层压实,其压实系数不小于0.92;地面有散水处不小于0.95。
2. 构筑物的施工,应按先地下后地上、先深后浅的顺序进行。
3. 基坑开挖后,应尽快进行垫层和基础(底板)的施工。
4. 施工中应采取保护措施,保证已有建(构)筑物和已敷设管道的安全。
5. 对于开挖较深的基坑应采取必要的基坑支护措施确保基坑边坡稳定。
6. 施工过程中,应妥善处理开挖的土方,避免由于堆土不当而造成基坑边坡失稳。
7. 施工期间应防止基坑内积水而破坏构筑物,要求做到:必须采取有效措施,保证基坑排水通畅,在基坑回填之前,基坑排水不能停止。
8. 基坑回填应在试水合格以后进行,并应尽快进行。
9. 回填土宜用粉质粘土,均匀对称回填,分层夯实;每层填土务必连续、均匀、对称回填,以免造成构筑物两侧承受较大的不均匀荷载。
10. 本基坑属于深基坑,施工单位应根据自身实力及现场条件指定施工方案并组织专家论证,通过审核后方可施工。

八、钢筋混凝土结构:

1. 一般规定:
 - (1). 混凝土保护层厚度:
 - 底板下层为40mm,上层为35mm;池壁,顶板35;
 - (2). 受拉钢筋的最小锚固与最小搭接长度:

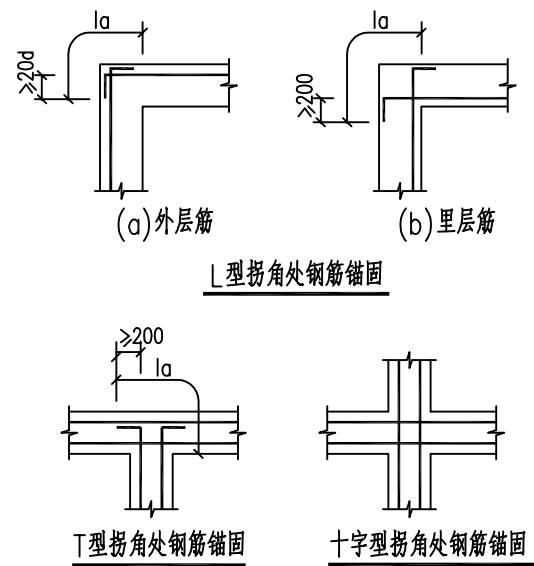
审 定	李云科		项目负责人	吕治华		项目名称	凌城镇截污闸工程	阶 段	施工图	项目编号	2601019
审 核	马长鸣		专业负责人	黄 鹏		分项名称	结构工程	比 例		版 本	A
校 核	刘 伟		设 计	黄 鹏		图纸名称	结构设计说明	日 期	2026.05	图 号	D01-04

结构设计说明

钢筋类别	锚固长度(la)		绑扎接头搭接长度(Ll)						
			接头面积百分率为25%			接头面积百分率为50%			
	混凝土强度等级		混凝土强度等级			混凝土强度等级			
	C25	C30	C35	C25	C30	C35	C25	C30	C35
HPB300级		34d			41d			48d	
HRB400级		40d			48d			56d	
HRB400E级		40d			48d			56d	

注： 1.la 不应小于250且不应小于300
2.当不同直径的钢筋搭接时，d取较小直径
3.当HRB400、HRB400E钢筋直径大于25mm时，钢筋锚固长度应乘以1.1

构筑物壁板拐角处钢筋的锚固应满足la (自壁板内侧算起)，构造如下图所示：



2. 钢筋：

钢筋的连接应优先采用焊接或机械连接，并确保连接质量。

壁板（中隔墙）的竖向钢筋原则上不允许搭接，若确实需要搭接，接头位置应在上部1/3范围内。

同一截面上搭接钢筋的面积不应超过50%，相邻钢筋搭接接头中点的距离应>1.3la。

钢筋可用底板钢筋兼顾，如底板钢筋间距不适合，应另加 $\Phi 12$ 通长架立钢筋。撑铁除在构筑物图纸中注明外，其余均由施工单位自行设计制作，纵横@1000布置。

3. 混凝土：

抗渗混凝土为普通防水混凝土，必须符合以下要求：

- a. 水泥为普通硅酸盐水泥，强度等级不低于42.5级。
- b. 混凝土骨料应有良好的级配，严格控制含泥量。
- c. 每立方米混凝土的水泥用量 ≥ 280 公斤。
- d. 砂率宜为 35%~40%；灰砂比宜为 1:2~1:2.5。
- e. 水胶比不应大于 0.50，最大氯离子含量0.15%。
- f. 混凝土中的含碱量不应超过3.0kg/m³。

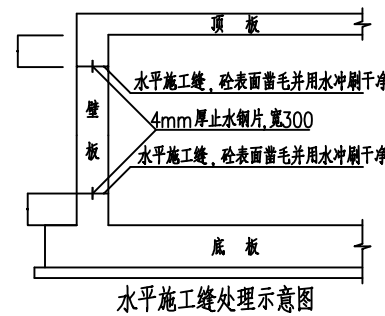
除施工缝处外，每批砼的浇筑必须在上一批砼尚未初凝前完成。

混凝土必须用振动器振捣密实，以防渗水。

混凝土必须加强养护，保证表面连续润湿，避免发生干缩现象，湿养护期不得少于 14 昼夜。

4. 施工缝、后浇带、变形缝：

- (1) 壁板（中隔墙）未采取有关措施时，不得设置垂直施工缝。
- (2) 壁板（中隔墙）水平施工缝的位置应设在底板顶面以上300mm处、顶板下表面以下300mm处。施工缝处砼表面应凿毛并用水冲刷干净，并设置4mm厚止水铜片，并满足(GB50108-2008)中4.1.24~4.1.26条要求。方可进行下一步施工。



(3) 变形缝所用材料必须满足长期与水接触不老化、不失效的要求，

(4) 施工缝、变形缝是构筑物的薄弱处，必须严格按照《给水排水构筑物工程施工及验收规范》(GB50141-2008)的要求施工，不得渗水。

5. 预留孔洞及预埋件：

- (1) 所有预留孔洞及预埋件，务必根据有关图纸的要求在施工中一次预留或预埋，不得事后凿孔。
- (2) 钢筋遇直径或边长 ≤ 300 的孔洞时绕过，遇直径或边长 > 300 的孔洞时应将钢筋截断并加制弯钩与孔洞加强钢筋（有环筋的必须焊于环筋上）焊接牢固。
- (3) 应确保预留孔洞及预埋件周边的砼振捣密实，但应避免在振捣过程中使预留孔洞或预埋件移位。

6. 其它：

- (1) 在安装壁板最下一层模板时，应在适当位置预留清扫杂物的窗口。在浇筑混凝土前，务必将模板内部及施工缝清洗干净，经检验合格以后，再将窗口封闭。
- (2) 构筑物壁板不宜采用对穿螺栓固定，否则应选用两端能够拆卸的螺栓固定模板，螺栓中部必须加焊止水环。螺栓拆卸后，壁板表面应留有40~50深的锥形槽，并用1:1防水水泥砂浆填塞锥形槽。
- (3) 砼悬挑构件必须待砼强度达到100%且上部结构施工完毕后方可拆除底模及其支撑。

九、满水试验：

- 1. 使用阶段需要装水的构筑物应进行满水试验。
- 2. 满水试验必须在池壁及中隔墙的砼强度达到100%以后方可进行。
- 3. 满水试验的方法与要求应严格按照《给水排水构筑物工程施工及验收规范》(GB50141-2008)中第9.1、9.2、条的规定执行。
- 4. 试水合格以后，应立即进行内、外粉刷和回填土工作，不得继续暴露，回填土时，池内应保持一定的水位以平衡地下土压力。

审 定	李云科	李科	项目负责人	吕治华	吕治华	项目名称	凌城镇截污闸工程	阶 段	施工图	项目编号	2601019
审 核	马长鸣	马长鸣	专业负责人	黄 鹏	黄 鹏	分项名称	结构工程	比 例		版 本	A
校 核	刘 伟	刘 伟	设 计	黄 鹏	黄 鹏	图纸名称	结构设计说明	日 期	2026.05	图 号	D01-04


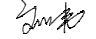
结构设计说明

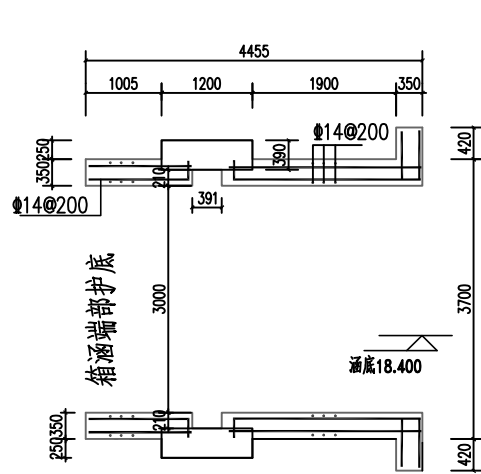
十、主要的施工及验收规范：

1. 《建筑地基基础工程施工质量验收规范》(GBJ50202-2002)
2. 《混凝土结构工程施工质量验收规范》(GB50204-2002)
3. 《建筑地基处理技术规范》(JGJ79-2012)
4. 《给水排水构筑物工程施工及验收规范》(GB50141-2008)
5. 《建筑桩基检测技术规范》(JGJ106-2014)
6. 《地下水工程质量验收规范》(GB50208-2011)
7. 《构筑物抗震设计规范》(GB50191-2012)
8. 《混凝土外加剂应用技术规范》(GB50119-2013)
9. 《建筑变形测量规程》(JGJ8-2007)
10. 《建筑桩基技术规范》(JGJ 94-2008)
11. 《给水排水管道工程施工及验收规范》(GB 50268-2008)

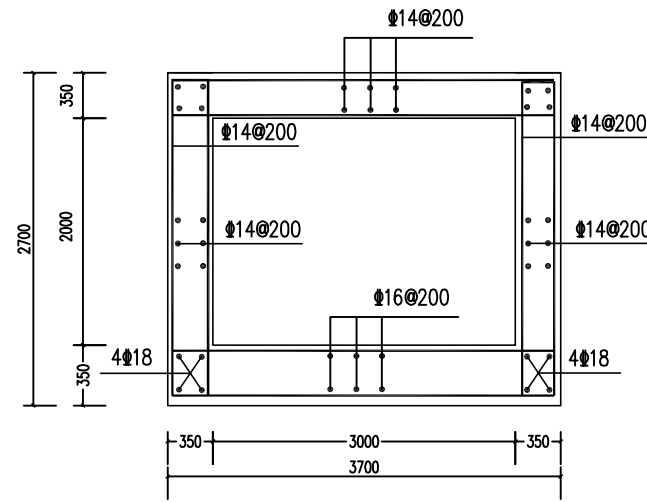
十一、施工中应密切与总图、工艺、建筑、电气等工种配合,以防错漏。

十二、以上说明及图纸中的未及之处,请与设计单位联系解决。

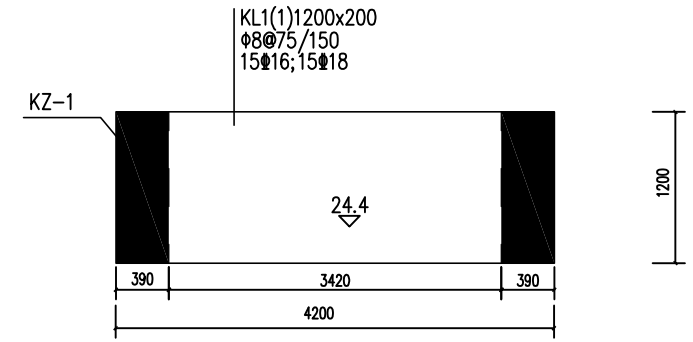
 江苏众承市政设计有限公司 JIANGSU ZHONGCHENG MUNICIPAL DESIGN CO., LTD.	审 定	李云科		项目负责人	吕治华		项目名称	凌城镇截污闸工程	阶 段	施工图	项目编号	2601019
	审 核	马长鸣		专业负责人	黄 鹏		分项名称	结构工程	比 例		版 本	A
	校 核	刘 伟		设 计	黄 鹏		图纸名称	结构设计说明	日 期	2026.05	图 号	D01-04



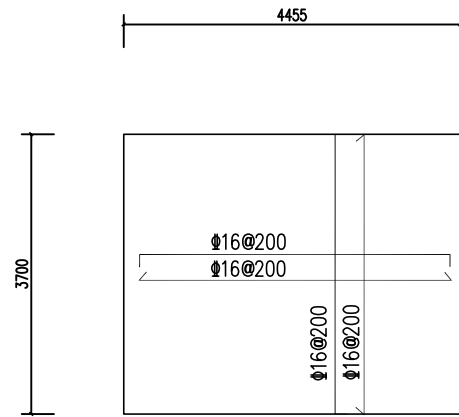
水闸池壁配筋图 1:100



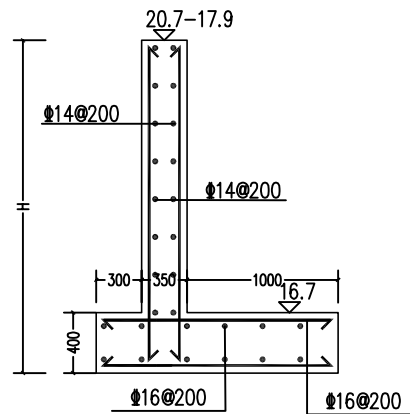
水闸涵洞断面配筋图 1:50



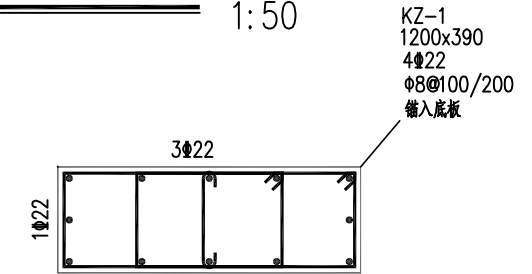
起闭机平台平面图 1:50



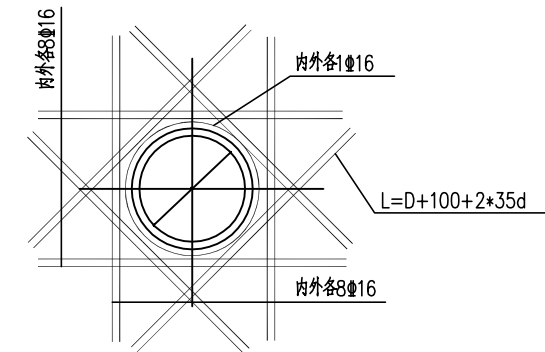
水闸底板配筋图 (h=350) 1:100



翼墙配筋图 1:50

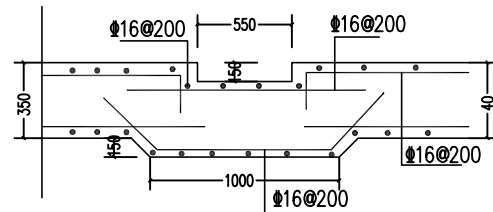


KZ-1 (18.4~24.4) 1:25



300 ≤ D ≤ 1000 附加钢筋

洞口宽度或直径 < 300，不设加强钢筋，钢筋应绕过洞口



底板细部钢筋构造图

注：

1. 本图尺寸除高程单位为米，其余为毫米。
2. 混凝土等级：主体C30，垫层C20，钢筋混凝土保护层厚度：40，抗渗等级：P6。
3. 钢筋选用HPB300级(Φ)、HRB400级(Φ)钢筋。
4. 钢筋的焊接：单面焊接长度为10d，双面焊时为5d，钢筋的最小锚固长度不小于35d。
5. 处理后的复合承载力特征值不应小于100KPa。
6. 未尽事宜参照《给排水构筑物工程施工及验收规范》(GB 50141-2008)执行。

审 定	李云科	项目负责人	吕治华	项目名称	凌城镇截污闸工程	阶 段	施工图	项目编号	2601019
审 核	马长鸣	专业负责人	黄鹏	分项名称	结构工程	比 例		版 本	A
校 核	刘伟	设 计	黄鹏	图纸名称	闸门结构配筋图	日 期	2026.05	图 号	D01-05

设备一览表

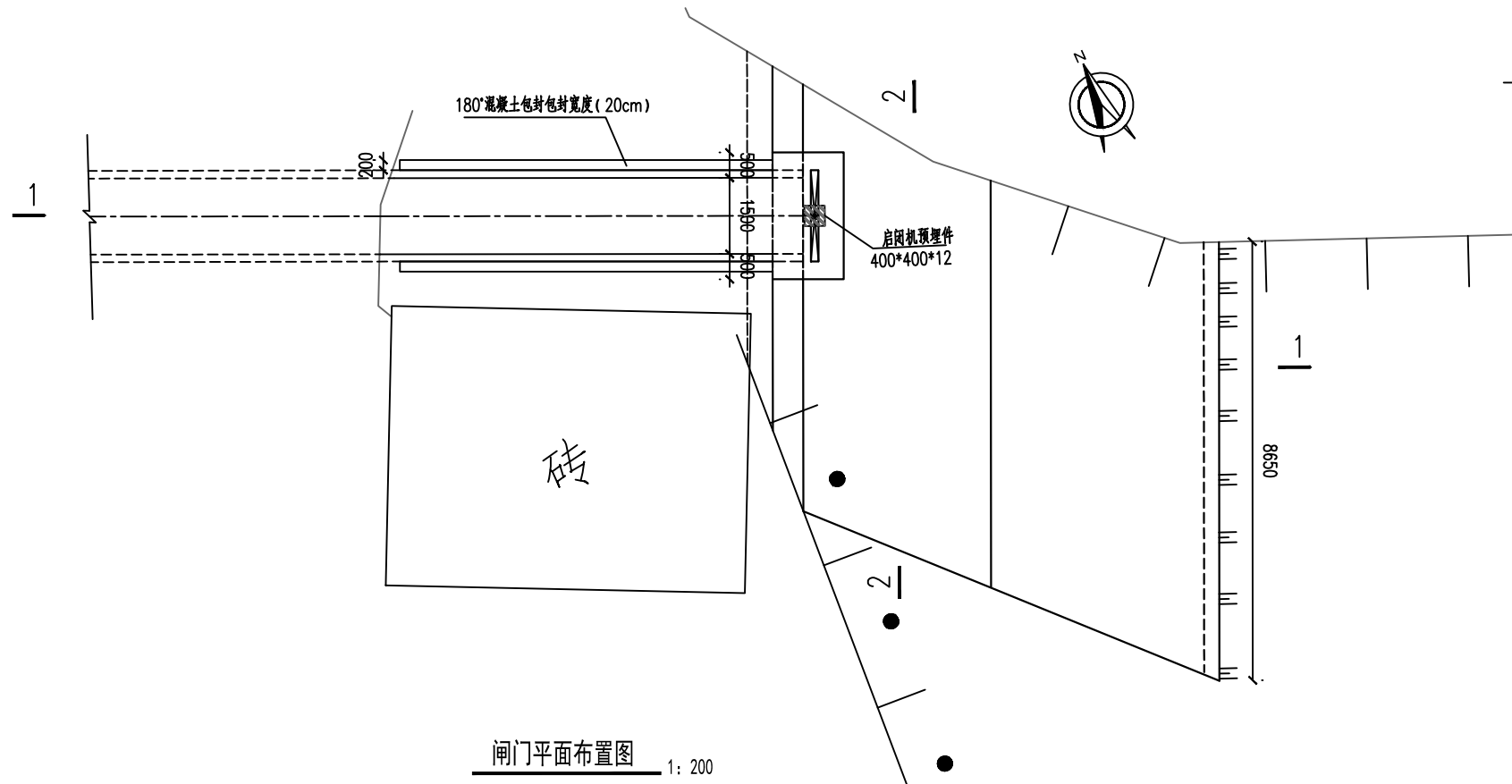
编号	名称	规格	材料	单位	数量	备注
1	铸铁镶铜方形闸门	φ1800 闸门		套	1	重量约 3200kg
2	手电两用起闭机	QDA-90 N=1.5kW	成品	套	1	重量约 450kg
3	钢筋砼Ⅱ级承插管	d1500		米	9	
4	挖土方			立方米	30	
5	填土方			立方米	150	
6	景观叠石拆除			立方米	10	
7	草袋围堰			立方米	30	
8	井点降水			米	20	
9	水泵租赁			台	1	
10	污水导流			立方米	300	
11	现状浆砌石挡墙恢复	按照翼墙结构恢复与现状浆砌石挡墙顺接		米	5	
12	管道包封	C25素混凝土		米	8	

业
字
专
登
社
登
会

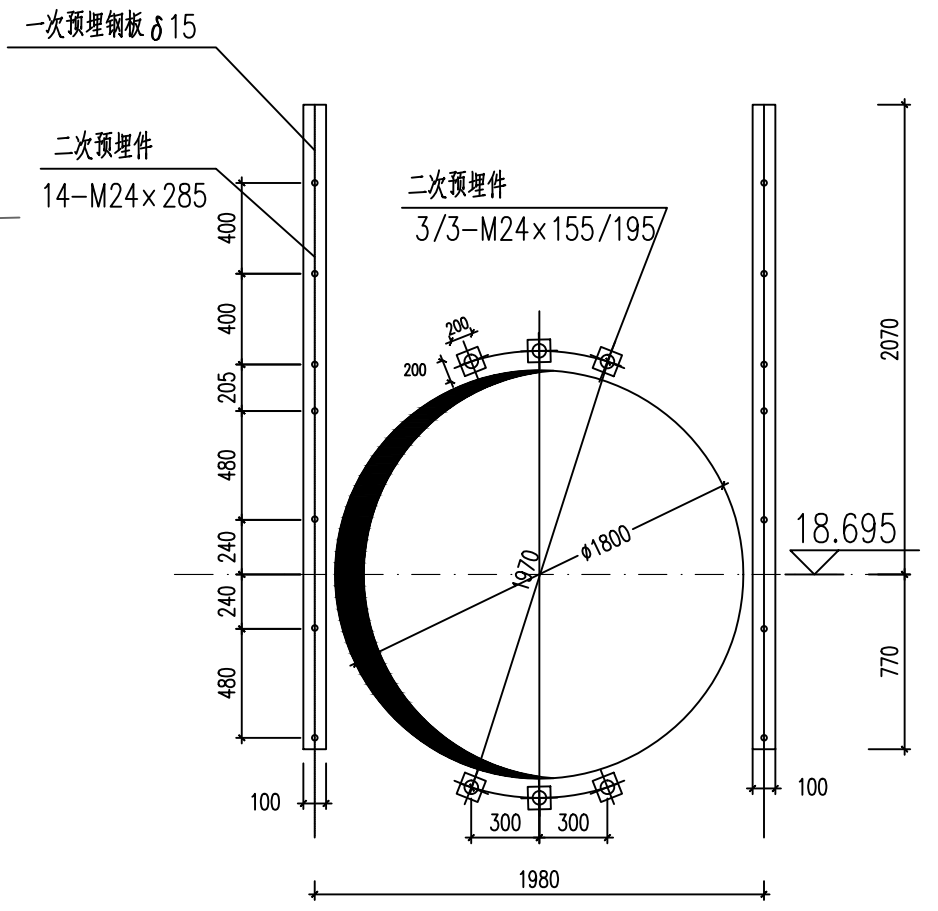


江苏众承市政设计有限公司
JIANGSU ZHONGCHENG MUNICIPAL DESIGN CO., LTD.

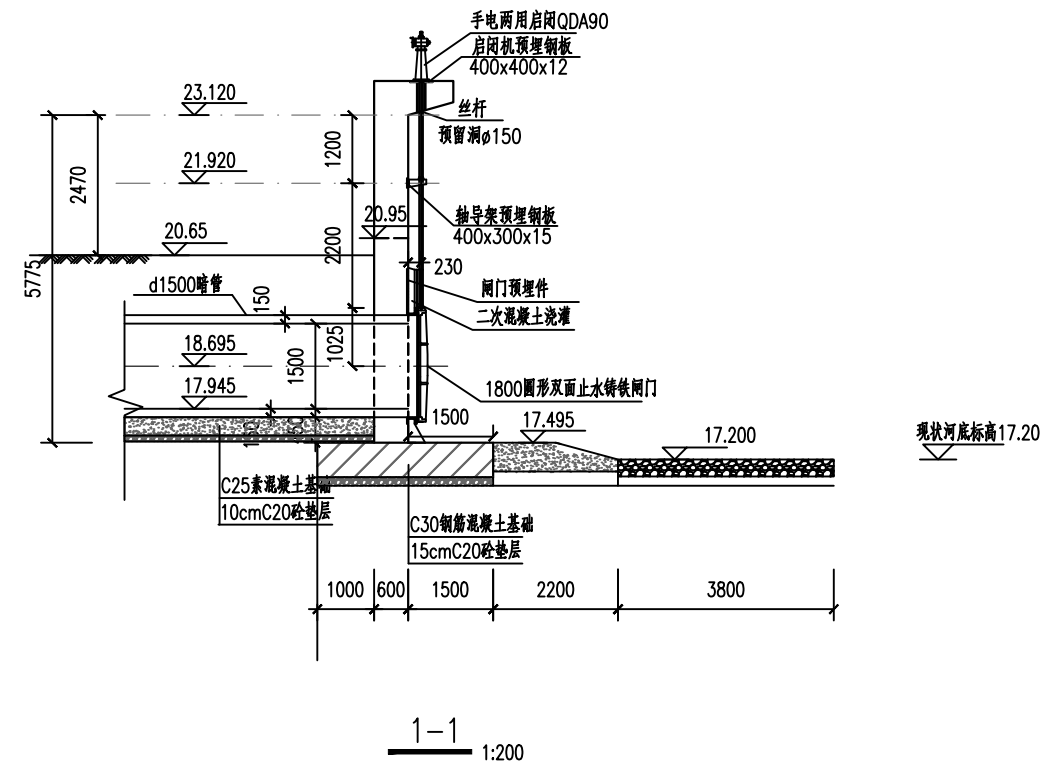
审 定	李云科	李科	项目负责人	吕治华	吕治华	项目名称	凌城镇截污闸工程	阶 段	施工图	项目编号	2601019
审 核	吕治华	吕治华	专业负责人	杜冠宏	杜冠宏	分项名称	污水工程	比 例		版 本	A
校 核	杜冠宏	杜冠宏	设 计	赵琳钰	赵琳钰	图纸名称	人民路西闸φ1800闸门工艺图	日 期	2026.05	图 号	D02-01



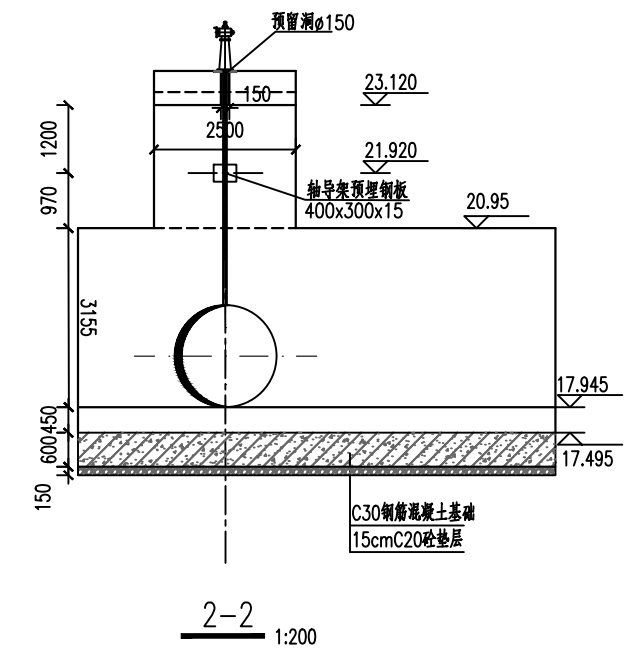
闸门平面布置图 1: 200



A向 (闸门预埋件) 1: 50



1-1 1:200



2-2 1:200

审 定	李云科	李科	项目负责人	吕治华	吕治华	项目名称	凌城镇截污闸工程	阶 段	施工图	项目编号	2601019
审 核	吕治华	吕治华	专业负责人	杜冠宏	杜冠宏	分项名称	污水工程	比 例		版 本	A
校 核	杜冠宏	杜冠宏	设 计	赵琳钰	赵琳钰	图纸名称	人民路西闸φ1800闸门工艺图	日 期	2026.05	图 号	D02-03

设计总说明

聚乙烯发泡填缝板主要技术指标表

项目(单位)	技术指标
表面密度(g/cm ³)	0.05~0.14
抗拉强度(MPa)	≥0.15
抗压强度(MPa)	≥0.15
撕裂强度(N/mm)	≥4.0
加热变形(%)	≤2.0
吸水率(g/cm ³)	≥0.005
延伸率(%)	≥100
硬度(C型硬度计,邵尔A.度)	40~60
压缩永久变形(%)	≤3.0

聚氨酯密封胶材料物理力学性能指标表

项目(单位)	技术指标	备注	
密度(g/cm ³)	1.2~1.4	挡土墙沉降缝外露处用聚氨酯密封胶嵌缝嵌入深度为20mm	
适用期(h)	≥3.0		
表干时间(h)	≤72		
渗出性指数	≤2.0		
(流变性)下垂度(mm)	≤3.0		
温度柔性(℃)	-30		
拉伸粘接性	最大拉伸强度(MPa)		≥0.2
	最大伸长率(%)		≥200
	恢复率(%)		≥85
	(拉伸-压缩循环性能)粘接破坏面积(%)		≤25
	加热失重(%)	≤6.0	

一、工程概况:

1.本工程为睢宁县凌城镇新建闸门工程,本说明为新建挡墙及牛腿设计说明。

二、自然条件:

1.工程地址:江苏省徐州市。

2.基本风压:0.35 KN/m²

3.基本雪压:0.35 KN/m²

4.抗震基本烈度为7度。设计基本地震加速度值为0.1g。

设计地震分组为第二组。

5.设计最高地下水位:详地勘资料。

6.建筑场地类别:II类。

三、设计标准:

1.本工程所有构筑物主体结构设计使用年限:50年。

2.本工程所有构筑物主体结构的安全等级:二级。

3.本工程所有构筑物抗震设防类别均为丙类。

4.地基设计等级为丙级。

5.本工程地面以下构筑物混凝土结构的环境类别为二b类。

四、主要设计依据:

1.相关部门批准的设计文件。

2.设计中执行的主要标准、规范、规程:

《建筑结构荷载规范》(GB50009-2012)

《建筑地基基础设计规范》(GB50007-2011)

《建筑地基处理技术规范》(JGJ79-2012)

《混凝土结构设计规范》(GB50010-2010)(2015年版)

《构筑物抗震设计规范》(GB50191-2012)

《给水排水工程构筑物结构设计规范》(GB50069-2002)

《混凝土外加剂应用技术规范》(GB50119-2013)

《混凝土结构耐久性设计规范》(GB/T 50476-2008)

3.设计计算程序:理正岩土6.5PB4。

五、主要材料:

1.混凝土:

(1)主体混凝土强度等级为C30,抗渗等级为P6,抗冻等级为F150。

(2)构筑物为大体积混凝土结构的,为防止收缩开裂,在混凝土中应掺入

高性能膨胀防裂剂,膨胀剂混凝土的施工应符合《混凝土外加剂应用

技术规范》(GBJ119-2003)和《混凝土膨胀剂》(JC476-

2001)的规定,挡墙底板及挡墙壁中掺入的膨胀剂等量替代水泥,膨胀剂

的掺入量应通过级配试验确定。在符合混凝土强度、抗渗等级的前

提下,挡墙底板及挡墙壁中混凝土应达到设计强度时的限制膨胀率分别为

0.015%~0.02%、0.02%~0.025%。

2.钢筋:钢筋采用HPB300(φ)、HRB400(Φ)、HRB400E(Φ)。

钢筋的强度标准值应具有不小于95%的保证率;普通钢筋的屈服强度标准

值:HPB300钢筋为300N/mm²,HRB400钢筋为400N/mm²;

极限强度标准值:HPB300钢筋为420N/mm²,HRB400钢筋为

540N/mm²。普通钢筋在最大力下的总伸长率限值:HPB300钢筋为

10%,HRB400钢筋为7.5%。

3.土工合成材料

(1)防渗和沉降缝工程所用的材料品种和规格及技术指标等均应符合设计要求。

(2)防渗土工织物铺设范围内,施工前应将有损土工布完整和强度的杂物清除。

土工布使用之前应详细检查有无孔洞、破损、经纬线明显疏密不均、老化等缺陷。

土工布施工时应符合《土工合成材料应用技术规范》(GB/T50290-2014)有关技术要求。

(3)沉降缝的位置应符合设计要求,具体做法为:沉降缝间采用20mm厚低发泡板

隔开,外周用单组份聚氨酯密封胶嵌缝,深20mm。伸缩缝应垂直,表面平整。



江苏众承市政设计有限公司

JIANGSU ZHONGCHENG MUNICIPAL DESIGN CO., LTD.

审 定

李云科

项目负责人

吕治华

项目

名称

凌城镇截污闸工程

阶 段

施工图

项目

编号

2601019

审 核

马长鸣

专业

负责人

黄 鹏

分

项

名称

结构工程

比 例

版 本

A

校 核

刘 伟

设 计

黄 鹏

图

纸

名

称

结构设计说明

日 期

2026.05

图 号

D02-04

结构设计说明

针刺短纤无纺土工布技术指标表

项 目	单位面积质量	厚度	断裂强度(断裂)	延伸率	撕破强度	等效孔径(Q_{10})	垂直渗透系数	CBR 顶破强力
单 位	g/m ²	mm	kN/m	%	kN	mm	cm/s	kN
反滤土工布指标	400	≥3.0	≥12.5	25~100	≥0.33	0.07~0.2	≥1×10 ⁶	≥2.1

说明：土工布搭接长度不小于1500mm。

八 钢筋混凝土结构：

1. 一般规定：

(1) 混凝土保护层厚度：

钢筋混凝土结构主筋保护层取40mm。

(2) 受拉钢筋的最小锚固与最小搭接长度应满足下表：

钢筋类别	锚固长度(l_a)		绑扎接头搭接长度(l_l)						
			接头面积百分率为25%			接头面积百分率为50%			
	混凝土强度等级		混凝土强度等级			混凝土强度等级			
	C25	C30	C35	C25	C30	C35	C25	C30	C35
HPB300级		34d			41d			48d	
HRB400级		40d			48d			56d	
HRB400E级		40d			48d			56d	

注： 1. l_a 不应小于250； l_l 不应小于300；
2. 当不同直径的钢筋搭接时， d 取较小直径
3. 当HRB400、HRB400E 钢筋直径大于25mm时，钢筋锚固长度应乘以1.1

e. 水胶比不应大于 0.50，最大氯离子含量0.15%。

f. 混凝土中的含碱量不应超过3.0kg/m³。

除施工缝处外，每批砼的浇筑必须在上一批砼尚未初凝前完成。

混凝土必须用振动器振捣密实，以防渗水。

混凝土必须加强养护，保证表面连续润湿，避免发生干缩现象，湿

养护期不得少于 14 昼夜。

4. 模板：

模板的型式应与结构特点和施工方法相适应，具有足够的稳定性、刚度和强度，保证砼浇筑后结构的形状和相互位置符合图纸要求，各项误差在允许范围内。

模板表面光洁、平整，接缝严密，不漏浆，以保证砼表面的质量，模板工程采用的材料及制作安装等工序的成品均应进行质量检查，合格后，才能进行下一工序的施工。

九 其他：

1、本工程开工前，应取得水行政主管部门的批复文件；

2、本工程应在非汛期施工，施工期间应做好导流和防洪排涝应急措施；

3、施工前应进行地形复测，调查现状雨污水口位置及数量，并查明地下管线等隐蔽建筑物，发现现场有与设计不符等情况，须及时通知监理、业主及设计单位；

4、隐蔽工程施工阶段，应提请监理单位检验，验收合格后，方可进行下一道工序或上部工程的作业；

5、本说明未述事宜应严格遵守招标文件技术条款有关内容，并应符合有关规程、规范、技术标准。

六 土方开挖

1. 土方开挖宜放坡开挖，坡比不陡于1：1.5，高差大于5m时设一道2m宽马道。

施工前应进行清基处理，清基厚度不小于30cm，清除河岸内杂草，移栽树木。

2. 土方开挖前，应采取降低地下水措施，使其低于开挖面0.5m，严禁扰动天然地基。

3. 根据土质、气候和施工机具等情况，基坑底部应留0.5m厚的保护层，在底部工程施工前，分块依次挖除。开挖至建基面后应对基坑底面进行清理，人工将浮石和弃渣清除，基坑开挖完成后应及时通知有关单位验槽。

4. 施工过程中，应妥善处理开挖的土方，避免由于堆土不当而造成基坑边坡失稳。

5. 开挖的土方严禁堆置于岸顶10m范围以内。土方超挖部分采用8%水泥土回填夯实。

6. 公路桥涵下土方开挖前应取得有关部门的书面同意，施工过程中不得破坏桥涵基础，并采取必要的保护措施。

七 土方回填

1. 回填土方可利用符合要求的开挖土方，不足部分从取土场外购。土方填筑前必须清除表层淤泥、基坑底部的积水、杂物等。

2. 填筑土料可采用黏性土，土料黏粒含量10%~35%，塑性指数7~20，且不得含有植物根茎、砖瓦垃圾等杂物。填土压实度≥0.91。填筑土料含水率与最优含水率的允许偏差为±3%。

3. 挡墙填筑施工时应采取放缓边坡、分期填筑等措施。

4. 施工过程中应注意根据施工观测资料控制填筑速率。

5. 挡墙周边2/3墙高范围内的回填土用人工或小型机具夯压实，铺土分层厚度控制在200mm以内。

2. 钢筋：

钢筋的连接应优先采用焊接或机械连接，并确保连接质量。

挡墙的竖向钢筋原则上不允许搭接，若确实需要搭接，接头位置应在上部

1/3范围内。同一截面上搭接钢筋的面积不应超过50%，相邻钢筋搭接接头中点的距离应>1.3 l_l 。

在挡墙底板内与挡墙墙体竖向钢筋交接处应设置通长架立钢筋，架立钢筋可用底板钢筋兼用，如底板钢筋间距不适合，应另加1Φ12通长架立钢筋。

撑铁除在构筑物图纸中注明外，其余均由施工单位自行设计制作，纵横@1000布置。

3. 混凝土：


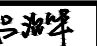


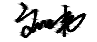

主体钢筋砼强度等级均为C30，抗渗等级不低于P6，抗冻等级不低于F150。垫层砼采用C20

a. 水泥为普通硅酸盐水泥，强度等级不低于42.5级。

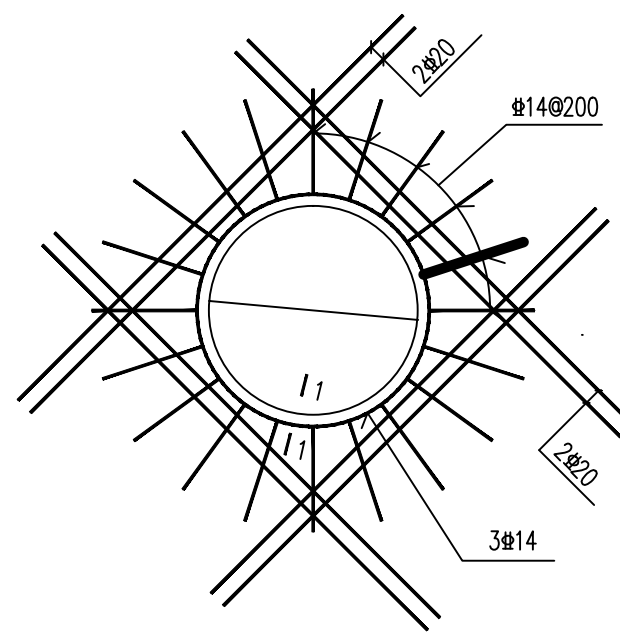
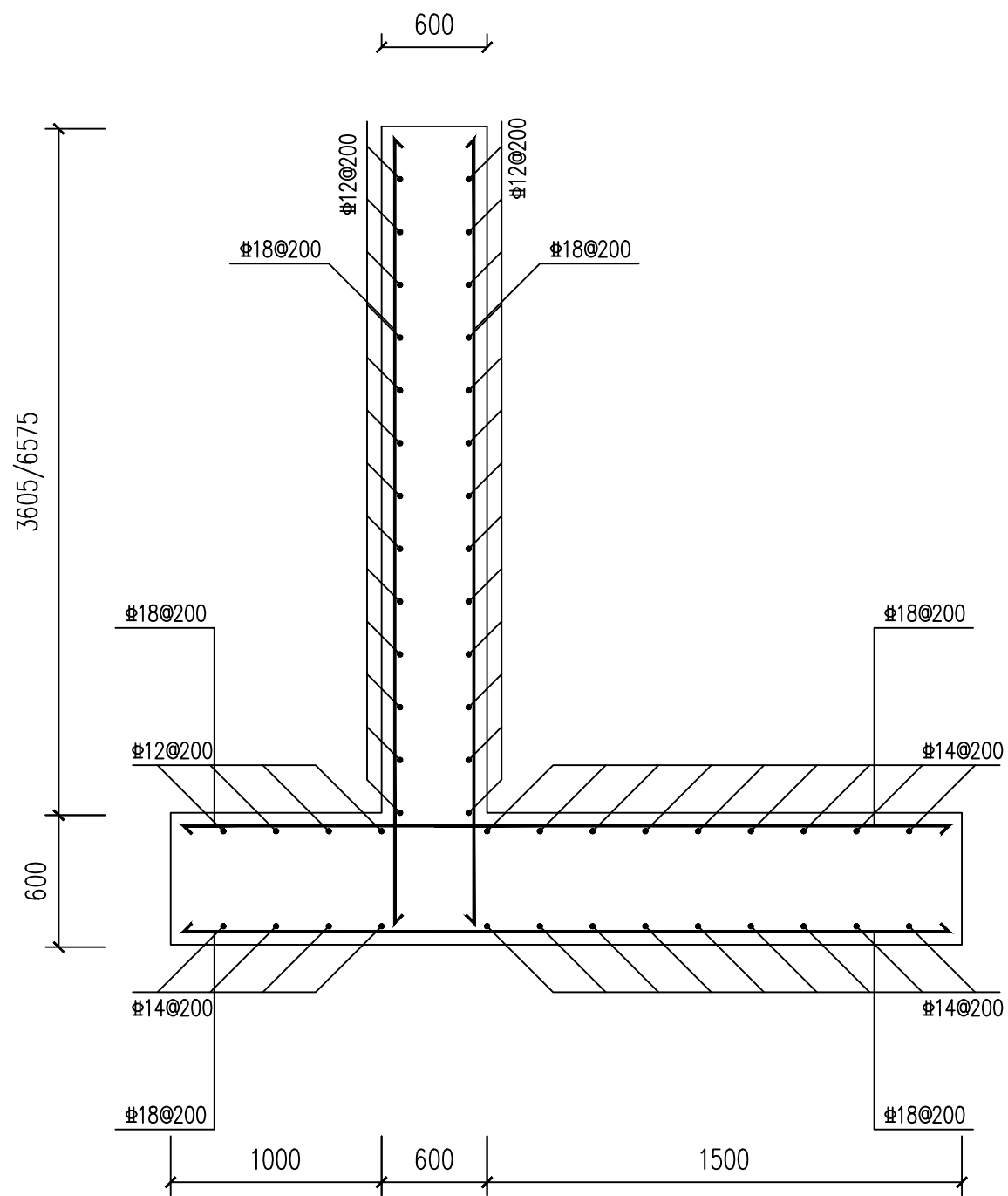
b. 混凝土骨料应有良好的级配，严格控制含泥量。

c. 每立方米混凝土的水泥用量 ≥280 公斤。

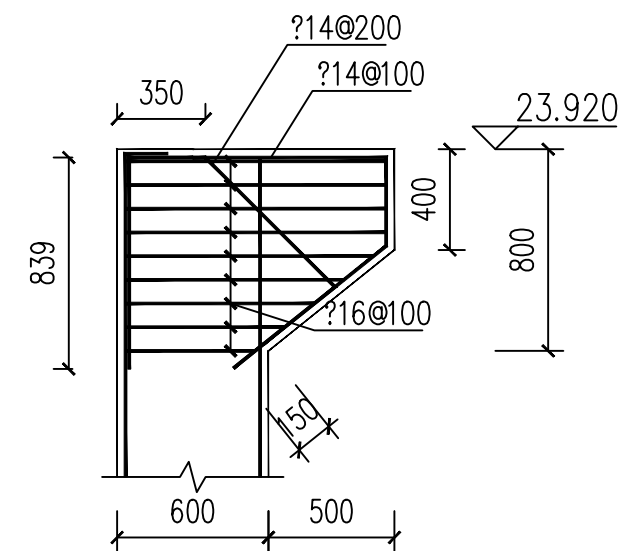
d. 砂率宜为 35%~40%；灰砂比宜为 1:2~1:2.5。

审 定	李云科		项目负责人	吕治华		项目名称	凌城镇截污闸工程	阶 段	施工图	项目编号	2601019
审 核	马长鸣		专业负责人	黄 鹏		分项名称	结构工程	比 例		版 本	A
校 核	刘 伟		设 计	黄 鹏		图纸名称	结构设计说明	日 期	2026.05	图 号	D02-04

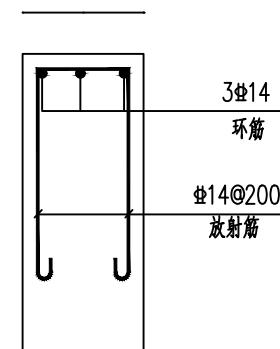
业
字
专
登
社
会
登
社



管道穿挡墙洞口加强图 1:25



启闭机牛腿配筋大样图



1-1 剖面配筋图 1:25

审 定	李云科	李科	项目负责人	吕治华	吕治华	项目名称	凌城镇截污闸工程	阶 段	施工图	项目编号	2601019
审 核	马长鸣	马长鸣	专业负责人	黄 鹏	黄 鹏	分项名称	结构工程	比 例		版 本	A
校 核	刘 伟	刘伟	设 计	黄 鹏	黄 鹏	图纸名称	挡墙结构配筋图	日 期	2026.05	图 号	D02-05

设备一览表

编号	名称	规格	材料	单位	数量	备注
1	铸铁镶铜方形闸门	BxH=2200x1000		套	1	
2	手电两用起闭机	QDA-90 N=1.5KW	成品	套	1	
3	潜水排污泵	Q=6.0m³/h H=6m N=0.75KW 含配套控制柜、液位控制器、电缆等 耦合式安装	铸铁	台	1	
4	刚性防水套管	DN400	钢	个	1	见02S404,P16
5	刚性防水套管	DN80	钢	个	1	见02S404,P16
6	钢筋混凝土泵井	1700x1700 (结构参照20S515, P64-65)		座	1	
7	闸阀	DN80		个	1	
8	止回阀	DN80		个	1	
9	柔性接头	DN80		个	1	
10	PE实壁管	dn225		米	15	
11	PE实壁管	dn450		米	5	
12	90°弯头	DN80	钢	个	1	见02S403,P07
13	挖土方			立方米	20	
14	填土方	需外购部分素土		立方米	40	
15	砂基础			立方米	2.5	
16	现状围墙破除修复			米	15	
17	现状桥挡墙破除修复	按照翼墙结构恢复与现状挡墙顺接		米	10	
18	砼路面恢复			平方米	15	
19	草袋围堰			立方米	20	
20	井点降水			米	20	
21	现状检查井破除修复			座	1	
22	水泵租赁			台	1	
23	污水导流			立方米	180	
24	现状闸门拆除			座	2	
25	现状箱涵拆除新建			米	3	
26	管道包封	采用C25混凝土全包封,包封厚度20cm		米	11	
27						
28						

设备、材料表统计本工程的主要设备材料,仅供参考,以实际施工为准。

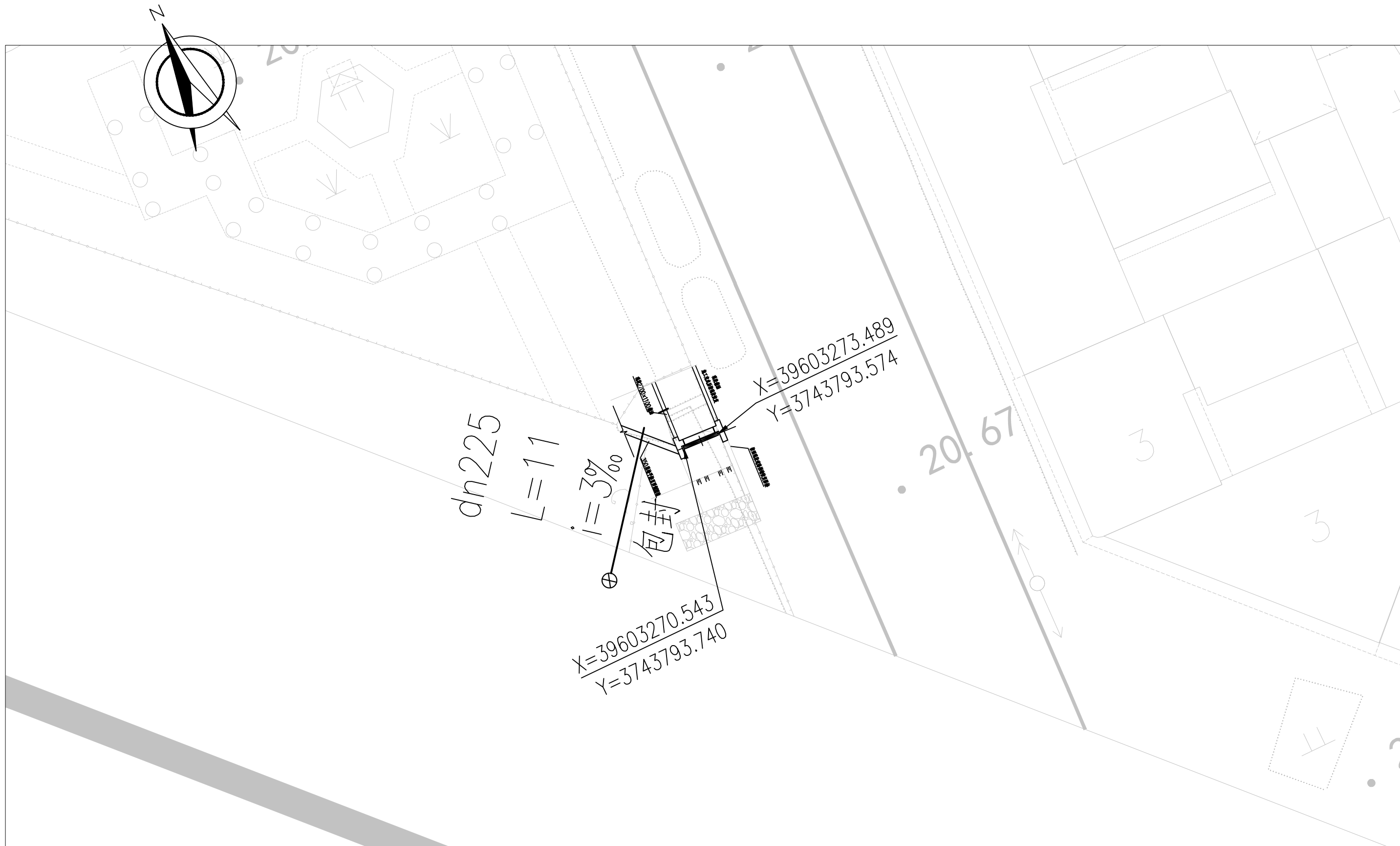


江苏众承市政设计有限公司

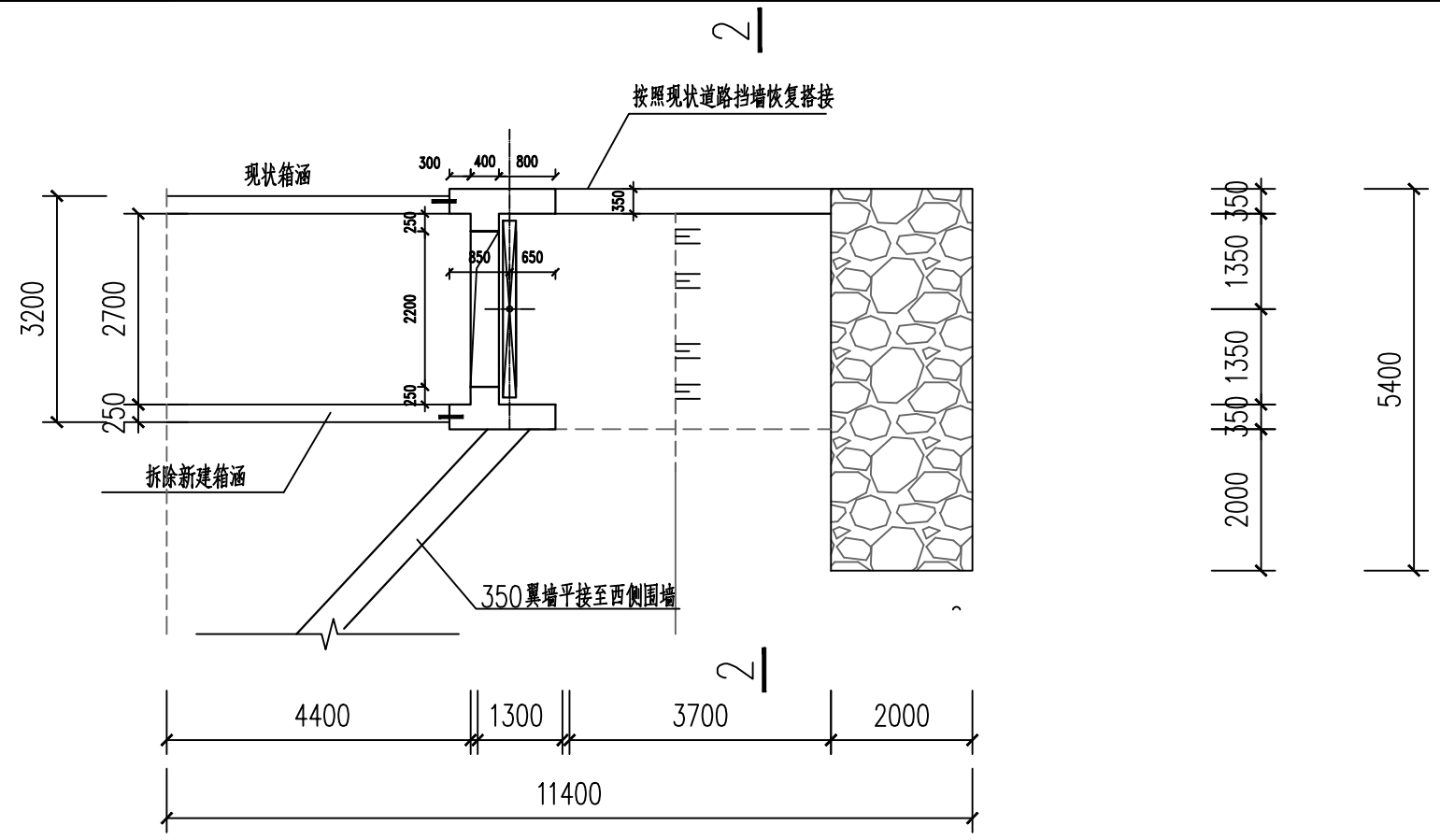
JIANGSU ZHONGCHENG MUNICIPAL DESIGN CO., LTD.

审 定	李云科	李科	项目负责人	吕治华	吕治华	项目名称	凌城镇截污闸工程	阶 段	施工图	项目编号	2601019
审 核	吕治华	吕治华	专业负责人	杜冠宏	杜冠宏	分项名称	污水工程	比 例		版 本	A
校 核	杜冠宏	杜冠宏	设 计	赵琳钰	赵琳钰	图纸名称	凌城中学2.2×1闸主要工程量表	日 期	2026.05	图 号	D03-01

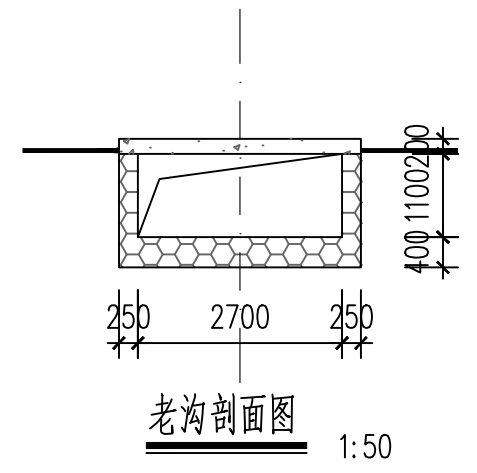
业
字
专
登
社
会
登
社



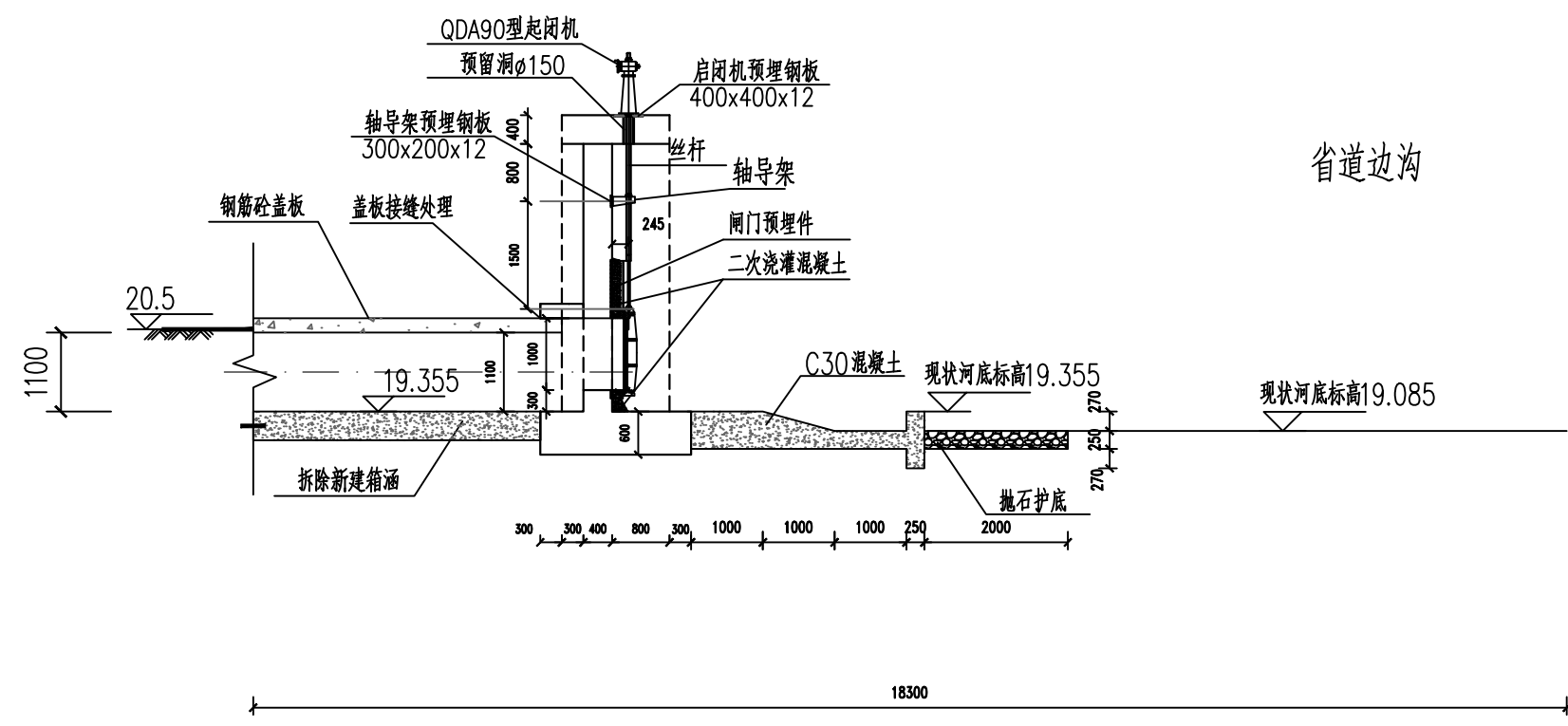
审 定	李云科	李云科	项目负责人	吕治华	吕治华	项目名称	凌城镇截污闸工程	阶 段	施工图	项目编号	2601019
审 核	吕治华	吕治华	专业负责人	杜冠宏	杜冠宏	分项名称	污水工程	比 例		版 本	A
校 核	杜冠宏	杜冠宏	设 计	赵琳钰	赵琳钰	图纸名称	凌城中学2.2×1闸平面图	日 期	2026.05	图 号	D03-02



出水口闸门中层平面布置图 1:50

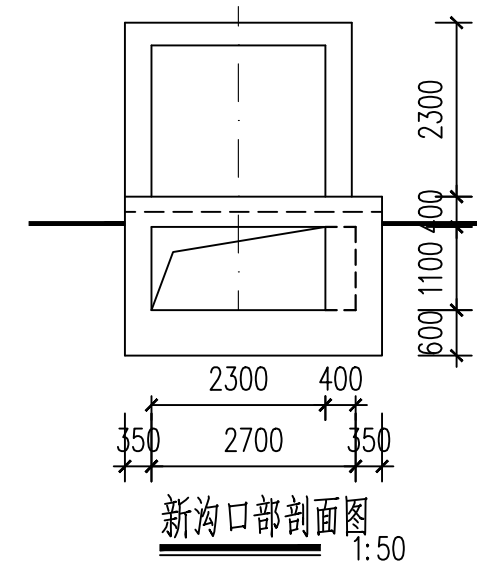
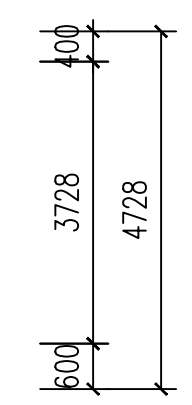


老沟剖面图 1:50



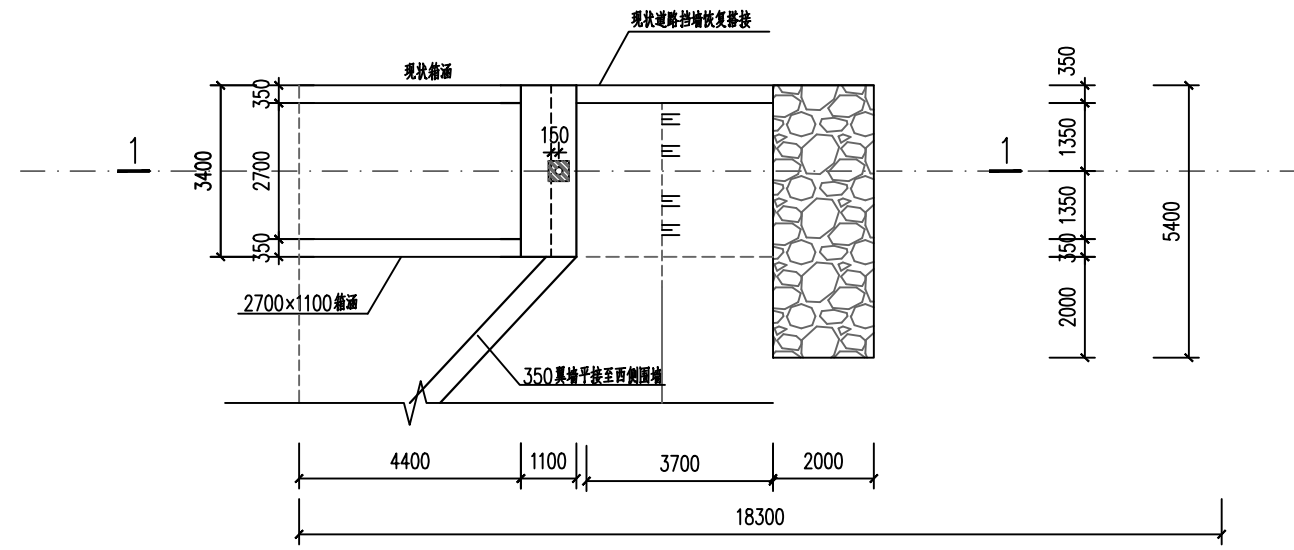
1-1 1:50

省道边沟

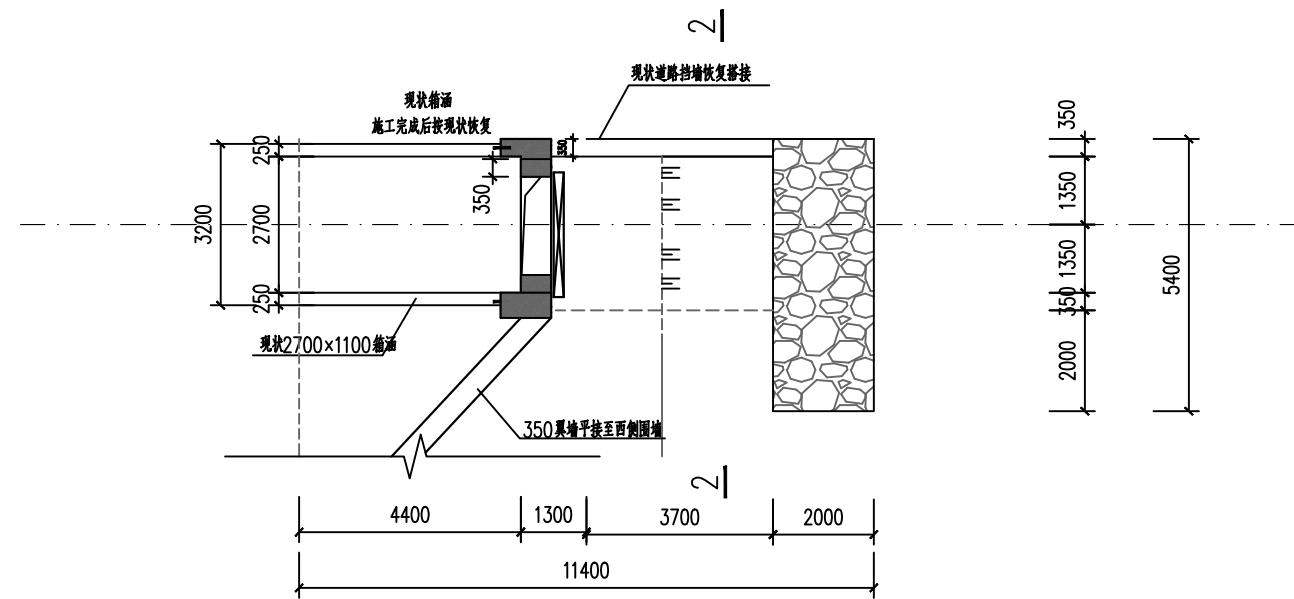


新沟口部剖面图 1:50

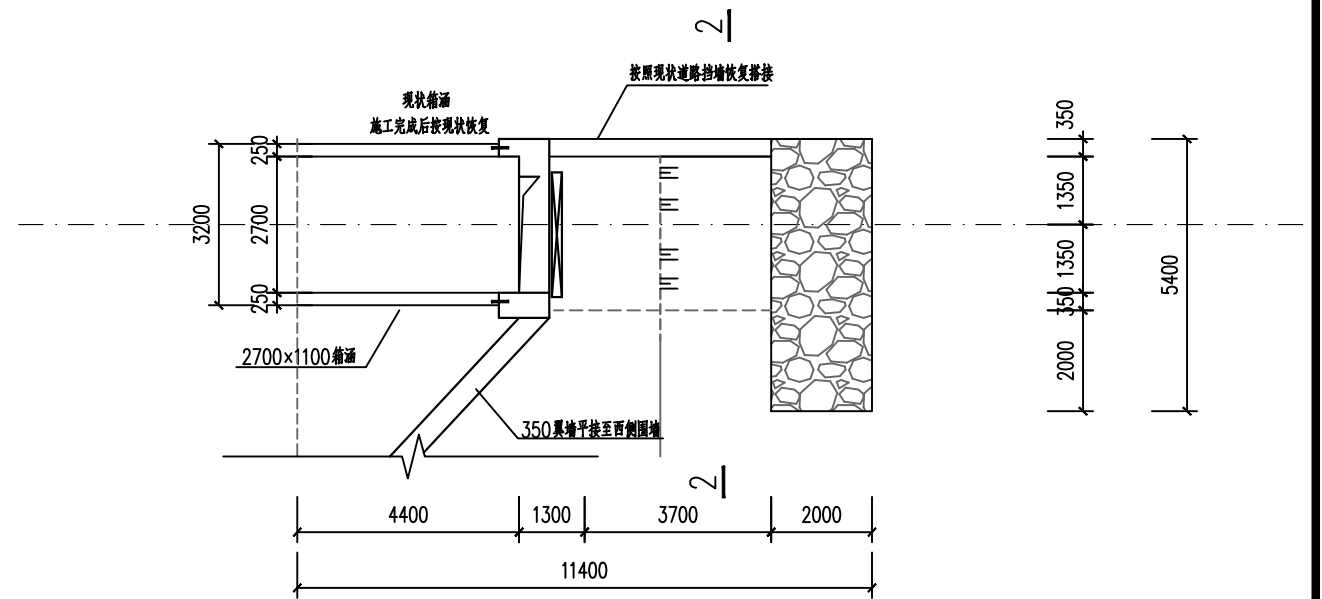
审 定	李云科	项目负责人	吕治华	项目名称	凌城镇截污闸工程	阶 段	施工图	项目编号	2601019
审 核	吕治华	专业负责人	杜冠宏	分项名称	污水工程	比 例		版 本	A
校 核	杜冠宏	设 计	赵琳钰	图纸名称	凌城中学闸2.2×1闸门工艺图	日 期	2026.05	图 号	D03-03



出水口闸门上层平面布置图 1:75



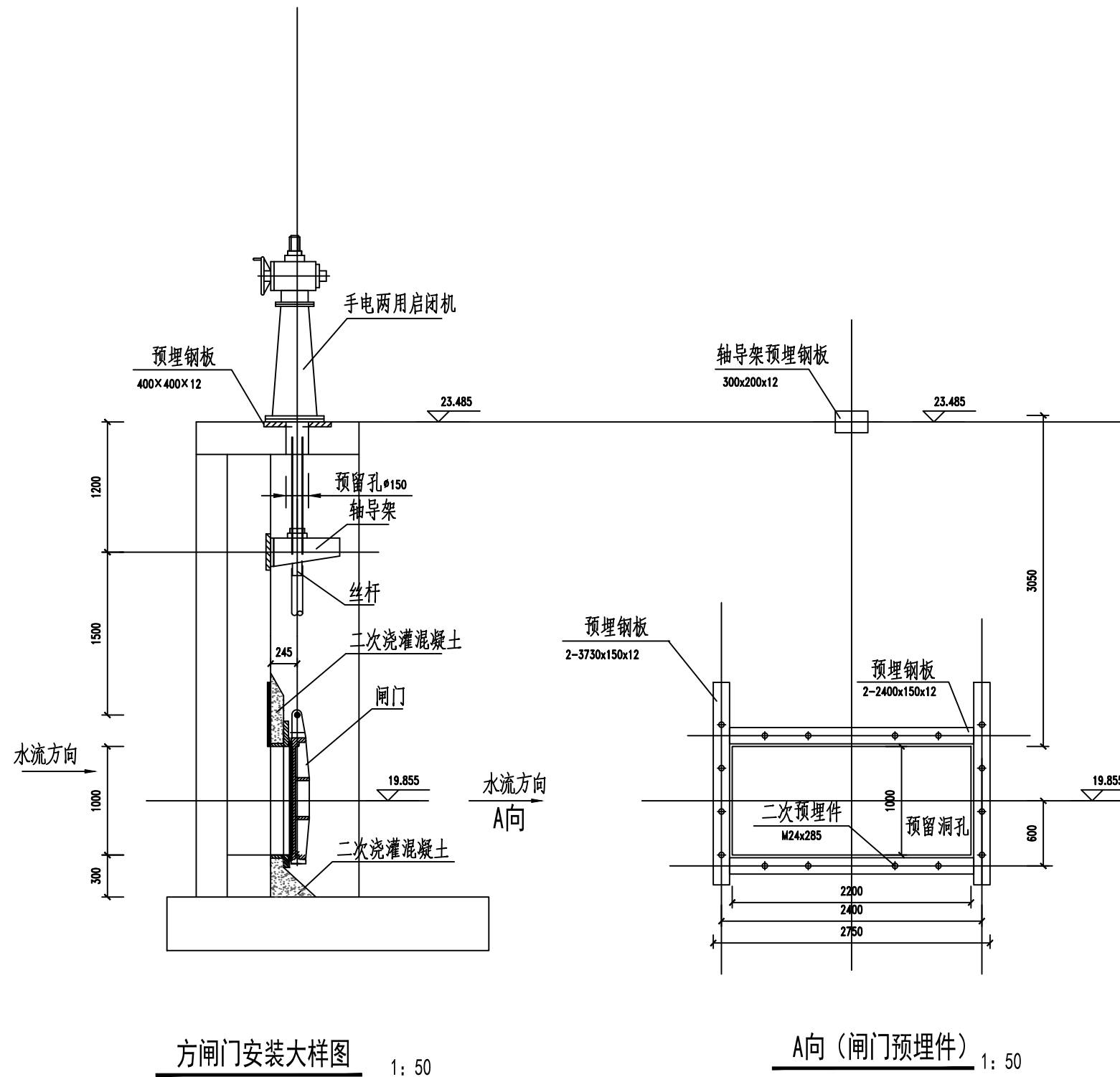
出水口闸门中层平面布置图 1:75



出水口闸门下层平面布置图 1:75

业
字
专
登
社
会
登
社

审 定	李云科	<i>李云科</i>	项目负责人	吕治华	<i>吕治华</i>	项目名称	凌城镇截污闸工程	阶 段	施工图	项目编号	2601019
审 核	吕治华	<i>吕治华</i>	专业负责人	杜冠宏	<i>杜冠宏</i>	分项名称	污水工程	比 例		版 本	A
校 核	杜冠宏	<i>杜冠宏</i>	设 计	赵琳钰	<i>赵琳钰</i>	图纸名称	凌城中学闸2.2×1闸门工艺图	日 期	2026.05	图 号	D03-03



方闸门安装大样图 1: 50

A向 (闸门预埋件) 1: 50

审 定	李云科	<i>李云科</i>	项目负责人	吕治华	<i>吕治华</i>	项目名称	凌城镇截污闸工程	阶 段	施工图	项目编号	2601019
审 核	吕治华	<i>吕治华</i>	专业负责人	杜冠宏	<i>杜冠宏</i>	分项名称	污水工程	比 例		版 本	A
校 核	杜冠宏	<i>杜冠宏</i>	设 计	赵琳钰	<i>赵琳钰</i>	图纸名称	凌城中学2.2×1闸门工艺图	日 期	2026.05	图 号	D03-03

结构设计说明

一、工程概况:

1. 本说明适用于本工程的泵站等构筑物。
2. 施工中应密切与总图、工艺、电气等工种配合,以防错漏。
3. 本说明与各单项构筑物的图纸或说明有不一致之处,以各单项构筑物的图纸和说明为准。

二、自然条件:

1. 工程地址:江苏省徐州市。
2. 基本风压:0.35 KN/m²
3. 基本雪压:0.35 KN/m²
4. 抗震基本烈度为7度。设计基本地震加速度值为0.1g。设计地震分组为第二组。
5. 设计最高地下水位:详地勘资料。
6. 建筑场地类别:II类。

三、设计标准:

1. 本工程所有构筑物主体结构设计使用年限:50年。
2. 本工程所有构筑物主体结构的安全等级:二级。
3. 本工程所有构筑物抗震设防类别均为丙类。
4. 地基设计等级为丙级。
5. 本工程地面以下构筑物混凝土结构的环境类别为二b类。

四、主要结构设计规范:

1. 《建筑结构荷载规范》(GB50009-2012)
2. 《建筑地基基础设计规范》(GB50007-2011)
3. 《建筑地基处理技术规范》(JGJ79-2012)
4. 《建筑桩基技术规范》(JGJ 94-2008)
5. 《混凝土结构设计规范》(GB50010-2010)(2015年版)
6. 《建筑抗震设计规范》(GB50011-2010)(2016年版)
7. 《构筑物抗震设计规范》(GB50191-2012)

8. 《给水排水工程构筑物结构设计规范》(GB50069-2002)
9. 《给水排水工程钢筋混凝土水池结构设计规程》(CECS138:2002)
10. 《室外给水排水和燃气热力工程抗震设计规范》(GB50032-2003)
11. 《混凝土外加剂应用技术规范》(GB50119-2013)
12. 《混凝土结构耐久性设计规范》(GB/T 50476-2008)

五、主要材料:

1. 混凝土:
 - (1) 主体混凝土强度等级为C35,抗渗等级为P6。
 - (2) 构筑物为大体积混凝土结构的,为防止收缩开裂,在混凝土中应掺入高性能膨胀剂,膨胀剂混凝土的施工应符合《混凝土外加剂应用技术规范》(GBJ119-2003)和《混凝土膨胀剂》(JC476-2001)的规定,底板及壁板中掺入的膨胀剂等量替代水泥,膨胀剂的掺入量应通过级配试验确定。在符合混凝土强度、抗渗等级的前提下,底板、池壁混凝土应达到设计强度时的限制膨胀率分别为0.015%~0.02%、0.02%~0.025%。
2. 钢筋:钢筋采用HPB300(φ)、HRB400(Φ)、HRB400E(Φ)。钢筋的强度标准值应具有不小于95%的保证率;普通钢筋的屈服强度标准值:HPB300钢筋为300N/mm²,HRB400钢筋为400N/mm²;极限强度标准值:HPB300钢筋为420N/mm²,HRB400钢筋为540N/mm²。普通钢筋在最大力下的总伸长率限值:HPB300钢筋为10%,HRB400钢筋为7.5%。
3. 预埋件及花纹钢盖板钢材为:Q235B。铁制构件的连接采用手工电弧焊,焊缝高度未注明的均为6mm。
4. 焊条:E43型用于Q235B钢材及HPB300级钢筋;E50型用于HRB400级钢筋。

六、图纸单位:

1. 结构图尺寸单位均为毫米;标高单位均为米。
2. 图中所注尺寸、标高均为不包括粉刷厚度的结构尺寸、结构标高。


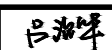

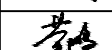
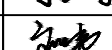

3. 图中尺寸、标高均以图注为准,不得以比例尺度量。
4. 构筑物的平面定位、高程引测必须经过复核,确保无误。

七、地基与基坑:

1. 本工程各构筑物基坑内的回填土要求分层压实,其压实系数不小于0.92;地面有散水处不小于0.95。
2. 构筑物的施工,应按先地下后地上、先深后浅的顺序进行。
3. 基坑开挖后,应尽快进行垫层和基础(底板)的施工。
4. 施工中应采取保护措施,保证已有建(构)筑物和已敷设管道的安全。
5. 对于开挖较深的基坑应采取必要的基坑支护措施确保基坑边坡稳定。
6. 施工过程中,应妥善处理开挖的土方,避免由于堆土不当而造成基坑边坡失稳。
7. 施工期间应防止基坑内积水而破坏构筑物,要求做到:必须采取有效措施,保证基坑排水通畅,在基坑回填之前,基坑排水不能停止。
8. 基坑回填应在试水合格以后进行,并应尽快进行。
9. 回填土宜用粉质粘土,均匀对称回填,分层夯实;每层填土务必连续、均匀、对称回填,以免造成构筑物两侧承受较大的不均匀荷载。
10. 本基坑属于深基坑,施工单位应根据自身实力及现场条件指定施工方案并组织专家论证,通过审核后后方可施工。

八 钢筋混凝土结构:

1. 一般规定:
 - (1) 混凝土保护层厚度:
 - 底板下层为40mm,上层为35mm;池壁,顶板35;
 - (2) 受拉钢筋的最小锚固与最小搭接长度:

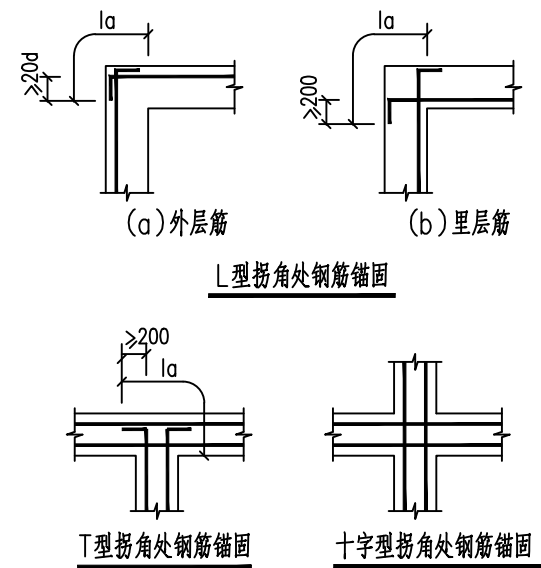
审 定	李云科		项目负责人	吕治华		项目名称	凌城镇截污闸工程	阶 段	施工图	项目编号	2601019
审 核	马长鸣		专业负责人	黄 鹏		分项名称	结构工程	比 例		版 本	A
校 核	刘 伟		设 计	黄 鹏		图纸名称	结构设计说明	日 期	2026.05	图 号	D03-04

结构设计说明

钢筋类别	锚固长度(la)		绑扎接头搭接长度(Ll)						
			接头面积百分率为25%			接头面积百分率为50%			
	混凝土强度等级		混凝土强度等级			混凝土强度等级			
	C25	C30	C35	C25	C30	C35	C25	C30	C35
HPB300级		34d			41d			48d	
HRB400级		40d			48d			56d	
HRB400E级		40d			48d			56d	

注： 1.la 不应小于250l_a 不应小于300
 2. 当不同直径的钢筋搭接时，d取较小直径
 3. 当HRB400、HRB400E 钢筋直径大于25mm时，钢筋锚固长度应乘以1.1

构筑物壁板拐角处钢筋的锚固应满足la (自壁板内侧算起)，构造如下图所示：



2. 钢筋：

钢筋的连接应优先采用焊接或机械连接，并确保连接质量。

壁板(中隔墙)的竖向钢筋原则上不允许搭接，若确实需要搭接，接头位置应在上部1/3范围内。

同一截面上搭接钢筋的面积不应超过50%，相邻钢筋搭接接头中点的距离应>1.3l_a。

钢筋可用底板钢筋兼顾，如底板钢筋间距不适合，应另加1#12通长架立钢筋。

撑铁除在构筑物图纸中注明外，其余均由施工单位自行设计制作，纵横@1000布置。

3. 混凝土：

抗渗混凝土为普通防水混凝土，必须符合以下要求：

- a. 水泥为普通硅酸盐水泥，强度等级不低于42.5级。
- b. 混凝土骨料应有良好的级配，严格控制含泥量。
- c. 每立方米混凝土的水泥用量 ≥280 公斤。
- d. 砂率宜为 35%~40%；灰砂比宜为 1:2~1:2.5。
- e. 水胶比不应大于 0.50，最大氯离子含量0.15%。
- f. 混凝土中的含碱量不应超过3.0kg/m³。

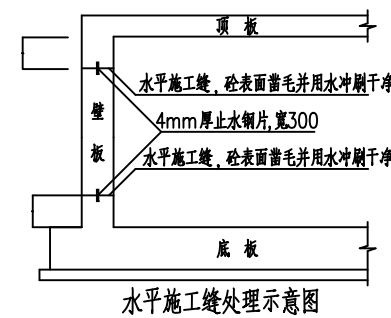
除施工缝处外，每批砼的浇筑必须在上一批砼尚未初凝前完成。

混凝土必须用振动器振捣密实，以防渗水。

混凝土必须加强养护，保证表面连续润湿，避免发生干缩现象，湿养护期不得少于 14 昼夜。

4. 施工缝、后浇带、变形缝：

- (1) 壁板(中隔墙)未采取有关措施时，不得设置垂直施工缝。
- (2) 壁板(中隔墙)水平施工缝的位置应设在底板顶面以上300mm处、顶板下表面以下300mm处。施工缝处砼表面应凿毛并用水冲刷干净，并设置4mm厚止水钢片，并满足(GB50108-2008)中4.1.24~4.1.26条要求。方可进行下一步施工。



(3) 变形缝所用材料必须满足长期与水接触不老化、不失效的要求，

(4) 施工缝、变形缝是构筑物的薄弱处，必须严格按照《给水排水构筑物工程施工及验收规范》(GB50141-2008)的要求施工，不得渗水。

5. 预留孔洞及预埋件：

- (1) 所有预留孔洞及预埋件，务必根据有关图纸的要求在施工中一次预留或预埋，不得事后凿孔。
- (2) 钢筋遇直径或边长≤300的孔洞时绕过，遇直径或边长>300的孔洞时应将钢筋截断并加制弯钩与孔洞加强钢筋(有环筋的必须焊于环筋上)焊接牢固。
- (3) 应确保预留孔洞及预埋件周边的砼振捣密实，但应避免在振捣过程中使预留孔洞或预埋件移位。

6. 其它：

- (1) 在安装壁板最下一层模板时，应在适当位置预留清扫杂物的窗口。在浇筑混凝土前，务必将模板内部及施工缝清洗干净，经检验合格以后，再将窗口封闭。
- (2) 构筑物壁板不宜采用对穿螺栓固定，否则应选用两端能够拆卸的螺栓固定模板，螺栓中部必须加焊止水环。螺栓拆卸后，壁板表面应留有40~50深的锥形槽，并用1:1防水水泥砂浆填塞锥形槽。
- (3) 砼悬挑构件必须待砼强度达到100%且上部结构施工完毕后方可拆除底模及其支撑。

九、满水试验：

- 1. 使用阶段需要装水的构筑物应进行满水试验。
- 2. 满水试验必须在池壁及中隔墙的砼强度达到100%以后方可进行。
- 3. 满水试验的方法与要求应严格按照《给水排水构筑物工程施工及验收规范》(GB50141-2008)中第9.1、9.2、条的规定执行。
- 4. 试水合格以后，应立即进行内、外粉刷和回填土工作，不得继续暴露，回填土时，池内应保持一定的水位以平衡地下土压力。

审 定	李云科	项目负责人	吕治华	项目名称	凌城镇截污闸工程	阶 段	施工图	项目编号	2601019
审 核	马长鸣	专业负责人	黄 鹏	分项名称	结构工程	比 例		版 本	A
校 核	刘 伟	设 计	黄 鹏	图纸名称	结构设计说明	日 期	2026.05	图 号	D03-04

结构设计说明

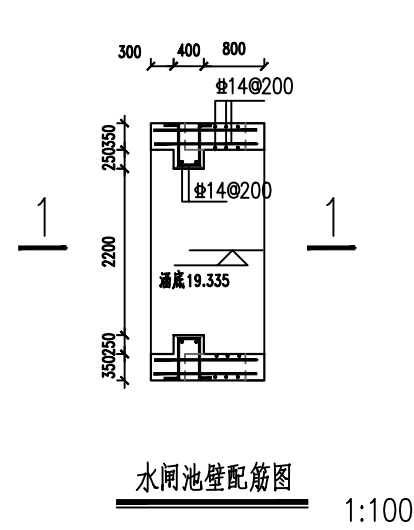
十、主要的施工及验收规范：

- 1.《建筑地基基础工程施工质量验收规范》(GBJ50202-2002)
- 2.《混凝土结构工程施工质量验收规范》(GB50204-2002)
- 3.《建筑地基处理技术规范》(JGJ79-2012)
- 4.《给水排水构筑物工程施工及验收规范》(GB50141-2008)
- 5.《建筑基桩检测技术规范》(JGJ106-2014)
- 6.《地下防水工程质量验收规范》(GB50208-2011)
- 7.《构筑物抗震设计规范》(GB50191-2012)
- 8.《混凝土外加剂应用技术规范》(GB50119-2013)
- 9.《建筑变形测量规程》(JGJ8-2007)
- 10.《建筑桩基技术规范》(JGJ 94-2008)
- 11.《给水排水管道工程施工及验收规范》(GB 50268-2008)

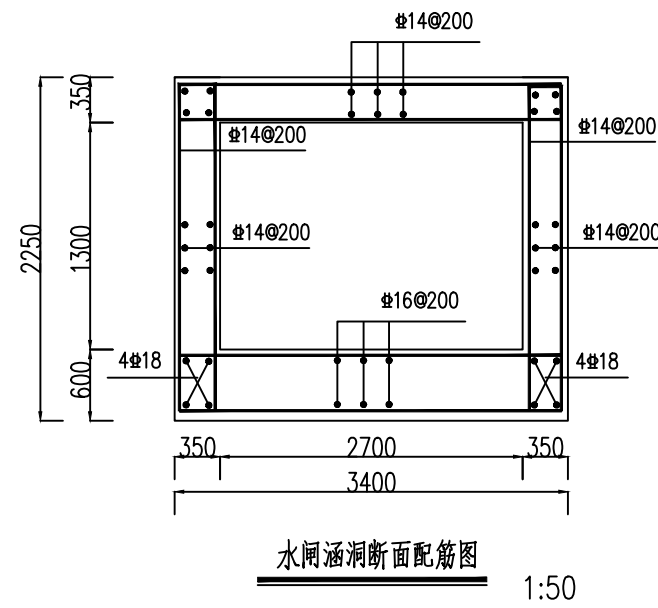
十一、施工中应密切与总图、工艺、建筑、电气等工种配合,以防错漏。

十二、以上说明及图纸中的未及之处,请与设计单位联系解决。

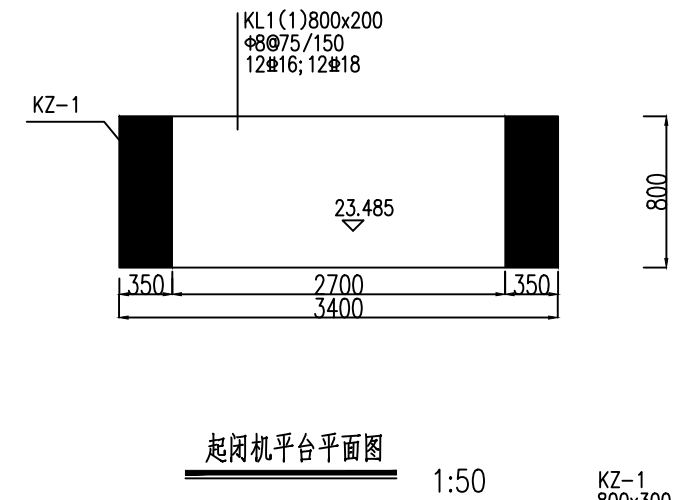
 江苏众承市政设计有限公司 JIANGSU ZHONGCHENG MUNICIPAL DESIGN CO., LTD.	审 定	李云科	<i>李云科</i>	项目负责人	吕治华	<i>吕治华</i>	项目名称	凌城镇截污闸工程	阶 段	施工图	项目编号	2601019
	审 核	马长鸣	<i>马长鸣</i>	专业负责人	黄 鹏	<i>黄 鹏</i>	分项名称	结构工程	比 例		版 本	A
	校 核	刘 伟	<i>刘 伟</i>	设 计	黄 鹏	<i>黄 鹏</i>	图纸名称	结构设计说明	日 期	2026.05	图 号	D03-04



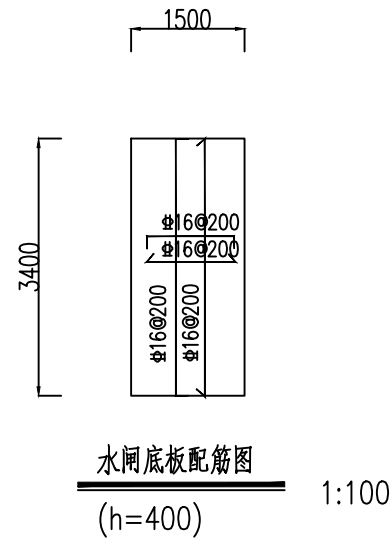
水闸池壁配筋图 1:100



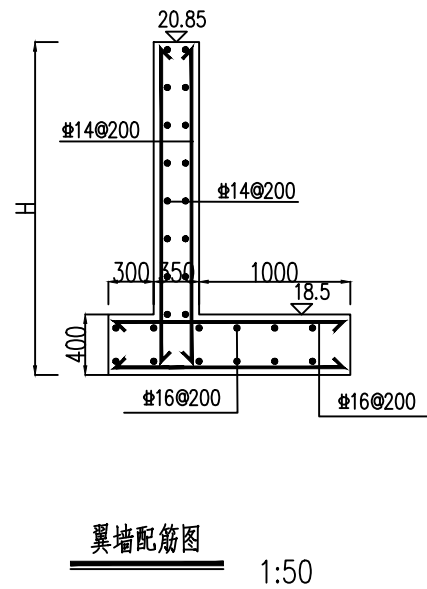
水闸涵洞断面配筋图 1:50



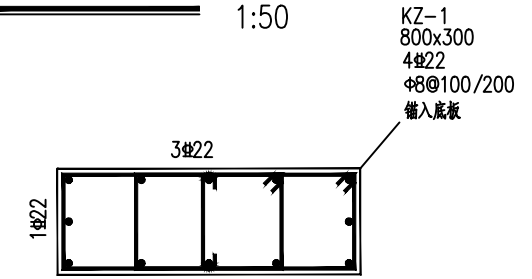
起闭机平台平面图 1:50



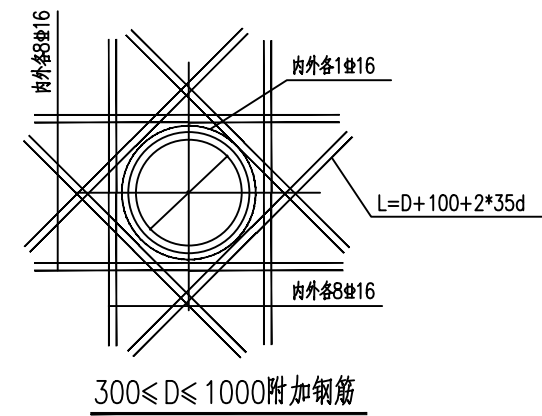
水闸底板配筋图 (h=400) 1:100



翼墙配筋图 1:50

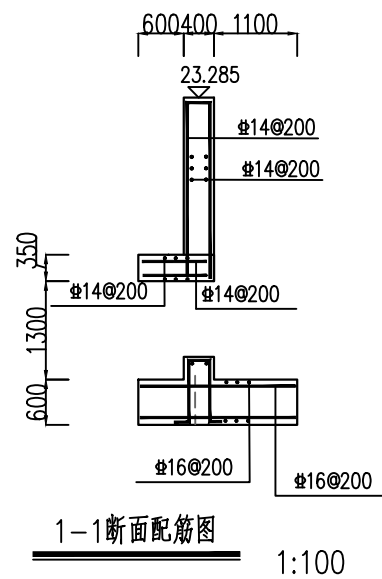


KZ-1 (19.355~23.485) 1:25



300 ≤ D ≤ 1000 附加钢筋

洞口宽度或直径 < 300, 不设加强钢筋, 钢筋应绕过洞口



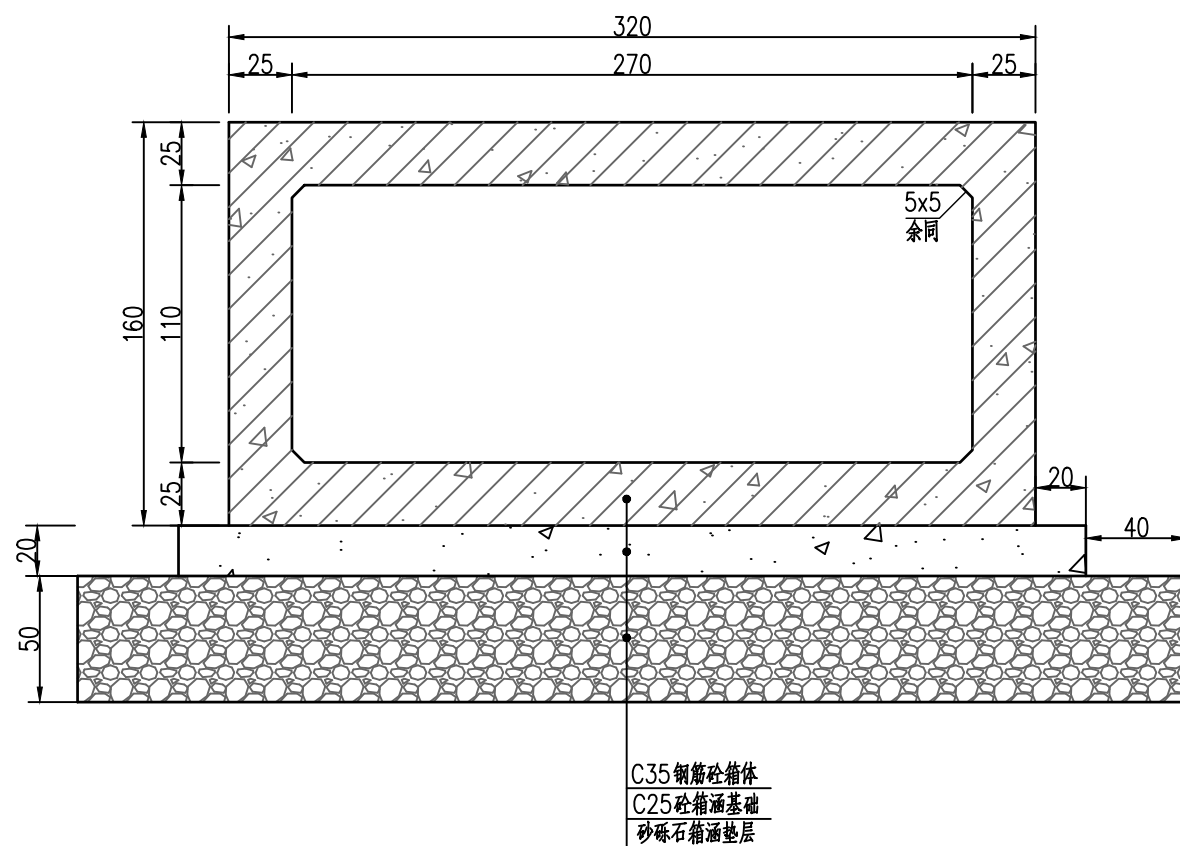
1-1断面配筋图 1:100

注:

1. 本图尺寸除高程单位为米, 其余为毫米。
2. 混凝土等级: 主体C30, 垫层C20, 钢筋混凝土保护层厚度: 40, 抗渗等级: P6。
3. 钢筋选用HPB300级(Φ)、HRB400级(Ψ)钢筋。
4. 钢筋的焊接: 单面焊接长度为10d, 双面焊时为5d, 钢筋的最小锚固长度不小于35d。
5. 处理后的复合承载力特征值不应小于100KPa。
6. 未尽事宜参照《给水排水构筑物工程施工及验收规范》(GB 50141-2008)执行。


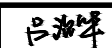

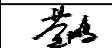

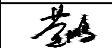
审 定	李云科	项目负责人	吕治华	项目名称	凌城镇截污闸工程	阶 段	施工图	项目编号	2601019
审 核	马长鸣	专业负责人	黄 鹏	分项名称	结构工程	比 例		版 本	A
校 核	刘 伟	设 计	黄 鹏	图纸名称	闸门结构配筋图	日 期	2026.05	图 号	D03-05

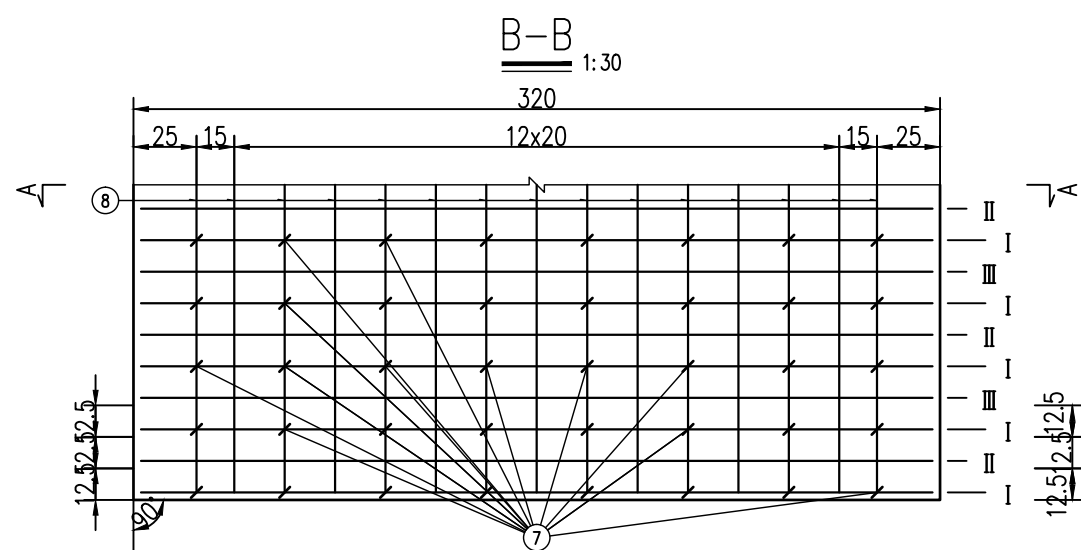
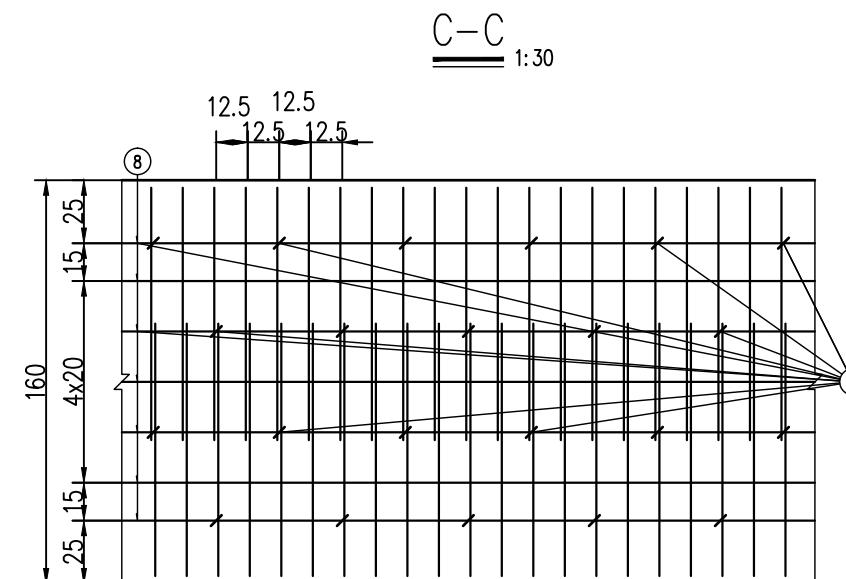
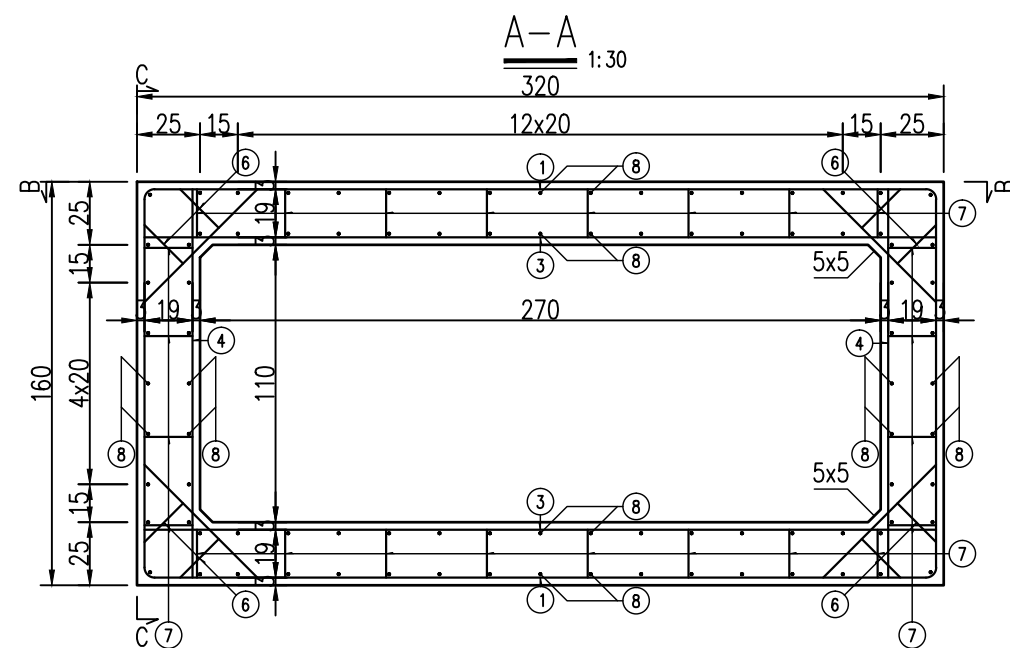
洞身断面图



注:

1. 图中尺寸除标高以米计外,其余均以厘米计。
2. 拆除新建涵长为3.0米。
4. 箱涵两侧与现状箱涵顺接。
5. 箱涵混凝土的内表面应涂刷水泥基渗透结晶型防水涂料,且厚度不应小于1.0mm,用量不小于1.5kg/m²。水泥基渗透结晶型防水材料除应满足现行国家标准《水泥基渗透结晶型防水材料》(GB18445-2012)的有关要求外,还应满足可自我修复不应小于0.40mm的裂缝。

审 定	李云科		项目负责人	吕治华		项目名称	凌城镇截污闸工程	阶 段	施工图	项目编号	2601019
审 核	马长鸣		专业负责人	黄 鹏		分项名称	结构工程	比 例		版 本	A
校 核	刘 伟		设 计	黄 鹏		图纸名称	恢复箱涵设计图	日 期	2026.05	图 号	D03-06

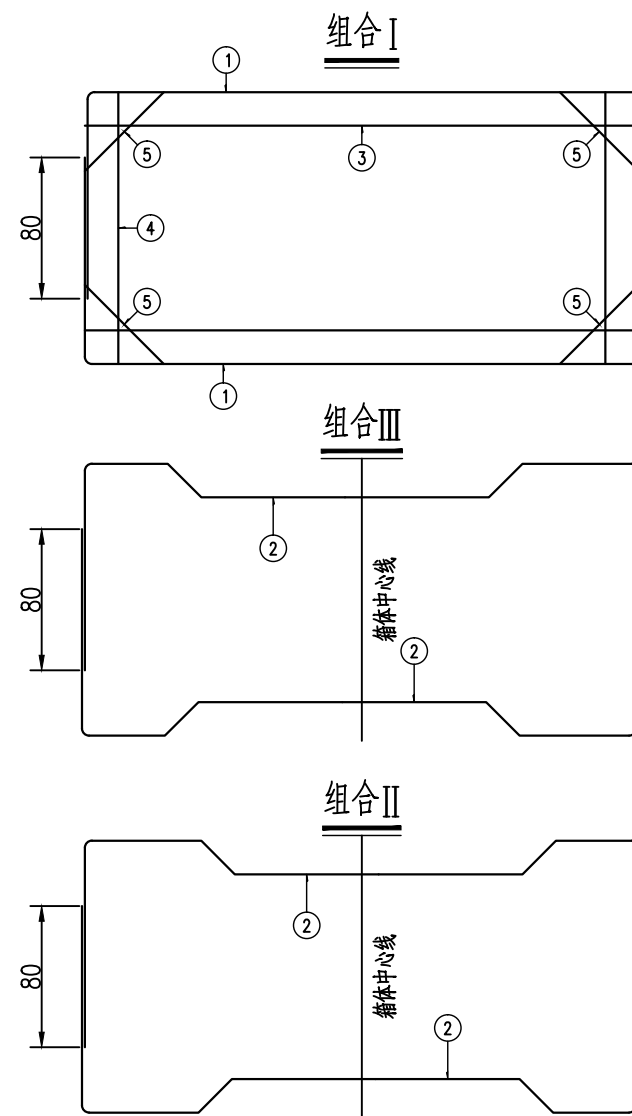
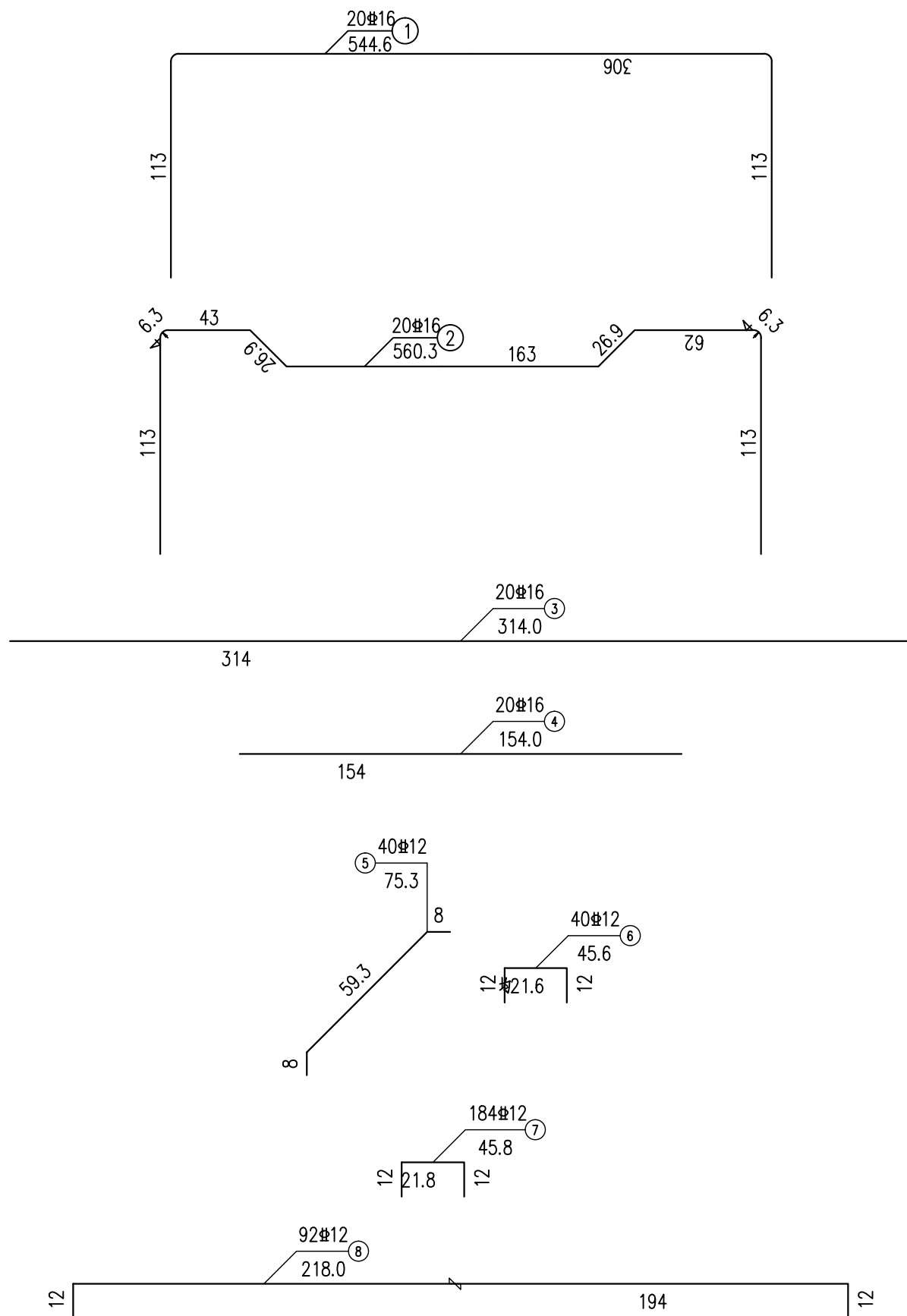


组合平面大样



每2m箱体材料数量表

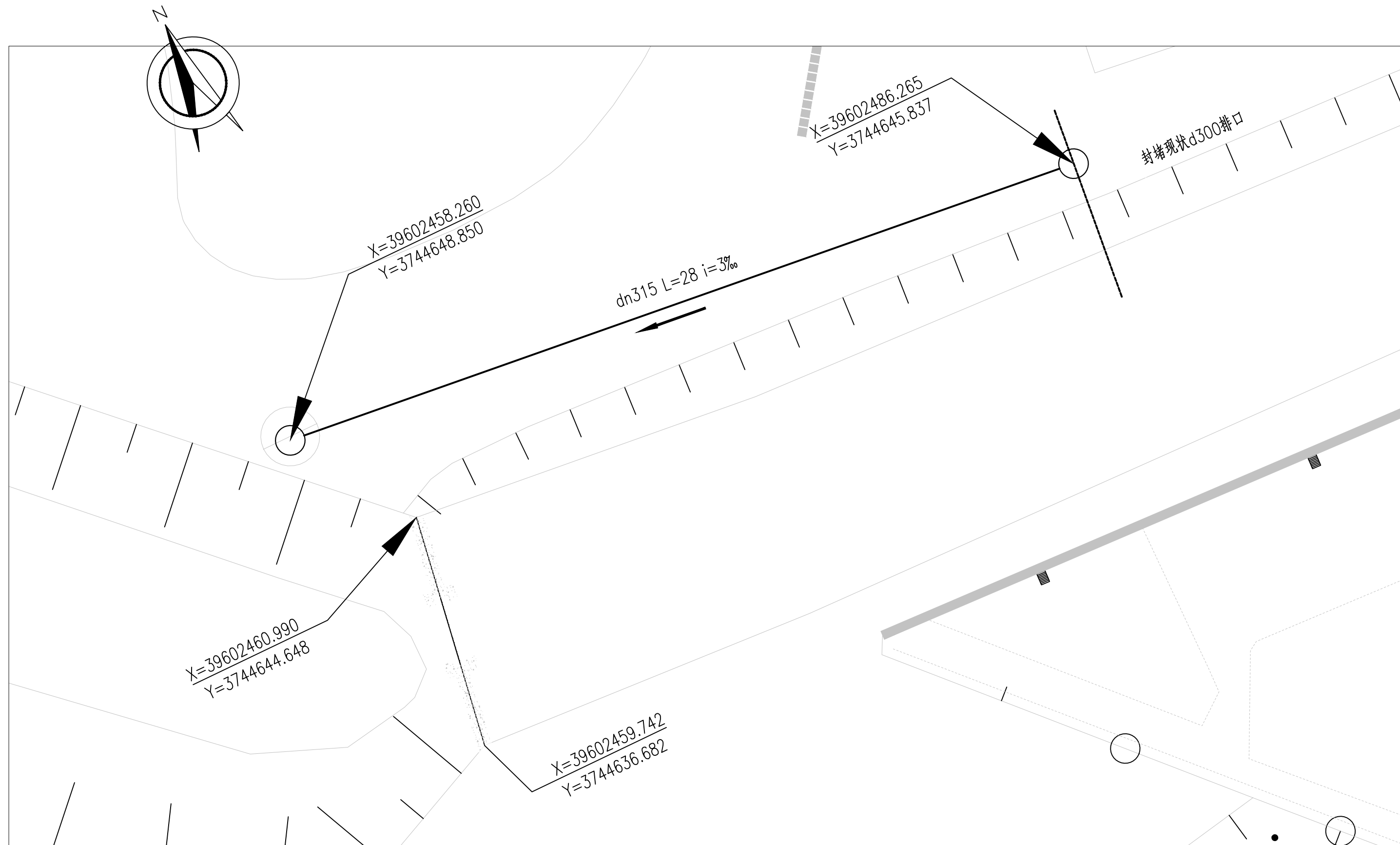
编号	直径 (mm)	单根长 (cm)	根数	总长 (m)	单位重 (kg/m)	总重 (kg)	合计 (kg)
1	Φ16	544.57	20	108.91	1.580	172.08	Φ12: 295.90 Φ16: 497.02
2	Φ16	560.31	20	112.06	1.580	177.06	
3	Φ16	314.00	20	62.80	1.580	99.22	
4	Φ16	154.00	20	30.80	1.580	48.66	
5	Φ12	75.34	40	30.13	0.888	26.76	
6	Φ12	45.65	40	18.26	0.888	16.21	
7	Φ12	45.80	184	84.27	0.888	74.83	
8	Φ12	218.00	92	200.56	0.888	178.10	
C35#(m³)				4.31			



注:

1. 本图尺寸除钢筋直径以毫米计外, 余均以厘米计。
2. 当最外一片组合钢筋的混凝土净保护层厚度小于5cm时, 应适当向里挪动。

审 定	李云科	<i>李云科</i>	项目负责人	吕治华	<i>吕治华</i>	项目名称	凌城镇截污闸工程	阶 段	施工图	项目编号	2601019
审 核	马长鸣	<i>马长鸣</i>	专业负责人	黄 鹏	<i>黄 鹏</i>	分项名称	结构工程	比 例		版 本	A
校 核	刘 伟	<i>刘 伟</i>	设 计	黄 鹏	<i>黄 鹏</i>	图纸名称	恢复箱涵设计图	日 期	2026.05	图 号	D03-06



业
字
专
登
社
会
登
社
会

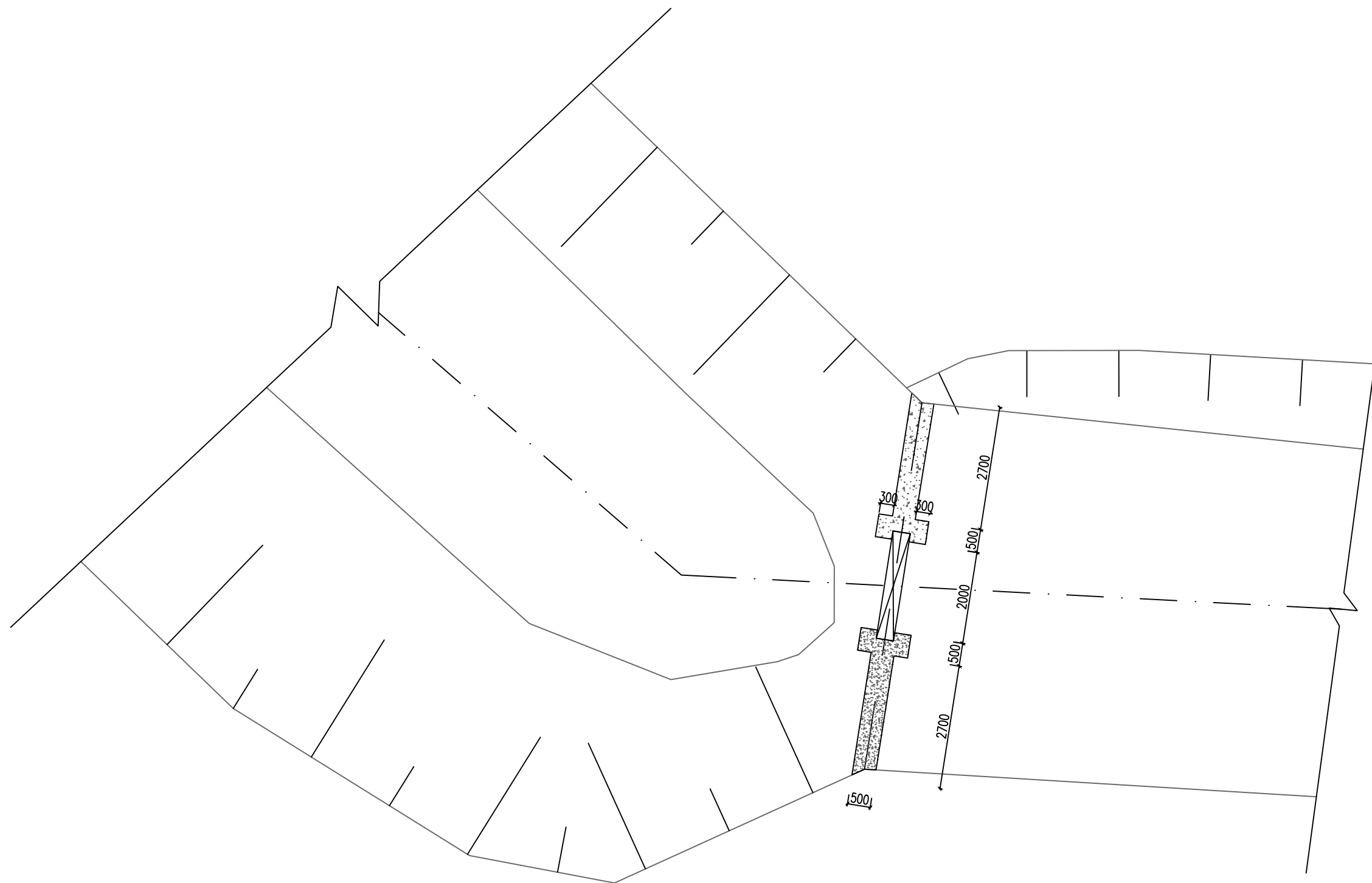


江苏众承市政设计有限公司

JIANGSU ZHONGCHENG MUNICIPAL DESIGN CO., LTD.

审 定	李云科	李科	项目负责人	吕治华	吕治华	项目名称	凌城镇截污闸工程	阶 段	施工图	项目编号	2601019
审 核	吕治华	吕治华	专业负责人	杜冠宏	杜冠宏	分项名称	污水工程	比 例		版 本	A
校 核	杜冠宏	杜冠宏	设 计	赵琳钰	赵琳钰	图纸名称	三八渠2×1.5闸平面图	日 期	2026.05	图 号	D04-02

业
字
专
登
会
登
社
会



闸门平面布置图 1: 100

审 定	李云科	李科	项目负责人	吕治华	吕治华	项目名称	凌城镇截污闸工程	阶 段	施工图	项目编号	2601019
审 核	吕治华	吕治华	专业负责人	杜冠宏	杜冠宏	分项名称	污水工程	比 例		版 本	A
校 核	杜冠宏	杜冠宏	设 计	赵琳钰	赵琳钰	图纸名称	三八渠2×1.5闸门工艺图	日 期	2026.05	图 号	D04-03

结构设计说明

一、工程概况:

1. 本说明适用于本工程的闸门等构筑物。
2. 施工中应密切与总图、工艺、电气等工种配合,以防错漏。
3. 本说明与各单项构筑物的图纸或说明有不一致之处,以各单项构筑物的图纸和说明为准。

二、自然条件:

1. 工程地址:江苏省徐州市。
2. 基本风压:0.35 KN/m²
3. 基本雪压:0.35 KN/m²
4. 抗震基本烈度为7度。设计基本地震加速度值为0.1g。设计地震分组为第二组。
5. 设计最高地下水位:详地勘资料。
6. 建筑场地类别:II类。

三、设计标准:

1. 本工程所有构筑物主体结构设计使用年限:50年。
2. 本工程所有构筑物主体结构的安全等级:二级。
3. 本工程所有构筑物抗震设防类别均为丙类。
4. 地基设计等级为丙级。
5. 本工程地面以下构筑物混凝土结构的环境类别为二b类。

四、主要结构设计规范:

1. 《建筑结构荷载规范》(GB50009-2012)
2. 《建筑地基基础设计规范》(GB50007-2011)
3. 《建筑地基处理技术规范》(JGJ79-2012)
4. 《建筑桩基技术规范》(JGJ 94-2008)
5. 《混凝土结构设计规范》(GB50010-2010)(2015年版)
6. 《建筑抗震设计规范》(GB50011-2010)(2016年版)
7. 《构筑物抗震设计规范》(GB50191-2012)

8. 《给水排水工程构筑物结构设计规范》(GB50069-2002)
9. 《给水排水工程钢筋混凝土水池结构设计规程》(CECS138:2002)
10. 《室外给水排水和燃气热力工程抗震设计规范》(GB50032-2003)
11. 《混凝土外加剂应用技术规范》(GB50119-2013)
12. 《混凝土结构耐久性设计规范》(GB/T 50476-2008)

五、主要材料:

1. 混凝土:
 - (1) 主体混凝土强度等级为C35,抗渗等级为P6。
 - (2) 构筑物为大体积混凝土结构的,为防止收缩开裂,在混凝土中应掺入高性能膨胀防裂剂,膨胀剂混凝土的施工应符合《混凝土外加剂应用技术规范》(GBJ119-2003)和《混凝土膨胀剂》(JC476-2001)的规定,底板及壁板中掺入的膨胀剂等量替代水泥,膨胀剂的掺入量应通过级配试验确定。在符合混凝土强度、抗渗等级的前提下,底板、池壁混凝土应达到设计强度时的限制膨胀率分别为0.015%~0.02%、0.02%~0.025%。
2. 钢筋:钢筋采用HPB300(φ)、HRB400(Φ)、HRB400E(Φ)。钢筋的强度标准值应具有不小于95%的保证率;普通钢筋的屈服强度标准值:HPB300钢筋为300N/mm²,HRB400钢筋为400N/mm²;极限强度标准值:HPB300钢筋为420N/mm²,HRB400钢筋为540N/mm²。普通钢筋在最大力下的总伸长率限值:HPB300钢筋为10%,HRB400钢筋为7.5%。
3. 预埋件及花纹钢盖板钢材为:Q235B。铁制构件的连接采用手工电弧焊,焊缝高度未注明的均为6mm。
4. 焊条:E43型用于Q235B钢材及HPB300级钢筋;E50型用于HRB400级钢筋。

六、图纸单位:

1. 结构图尺寸单位均为毫米;标高单位均为米。
2. 图中所注尺寸、标高均为不包括粉刷厚度的结构尺寸、结构标高。

3. 图中尺寸、标高均以图注为准,不得以比例尺度量。
4. 构筑物的平面定位、高程引测必须经过复核,确保无误。


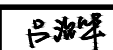


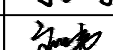

七、地基与基坑:

1. 本工程各构筑物基坑内的回填土要求分层压实,其压实系数不小于0.92;地面有散水处不小于0.95。
2. 构筑物的施工,应按先地下后地上、先深后浅的顺序进行。
3. 基坑开挖后,应尽快进行垫层和基础(底板)的施工。
4. 施工中应采取保护措施,保证已有建(构)筑物和已敷设管道的安全。
5. 对于开挖较深的基坑应采取必要的基坑支护措施确保基坑边坡稳定。
6. 施工过程中,应妥善处理开挖的土方,避免由于堆土不当而造成基坑边坡失稳。
7. 施工期间应防止基坑内积水而破坏构筑物,要求做到:必须采取有效措施,保证基坑排水通畅,在基坑回填之前,基坑排水不能停止。
8. 基坑回填应在试水合格以后进行,并应尽快进行。
9. 回填土宜用粉质粘土,均匀对称回填,分层夯实;每层填土务必连续、均匀、对称回填,以免造成构筑物两侧承受较大的不均匀荷载。
10. 本基坑属于深基坑,施工单位应根据自身实力及现场条件指定施工方案并组织专家论证,通过审核后方可施工。

八 钢筋混凝土结构:

1. 一般规定:
 - (1) 混凝土保护层厚度:

底板下层为40mm,上层为35mm;池壁,顶板35;
 - (2) 受拉钢筋的最小锚固与最小搭接长度:

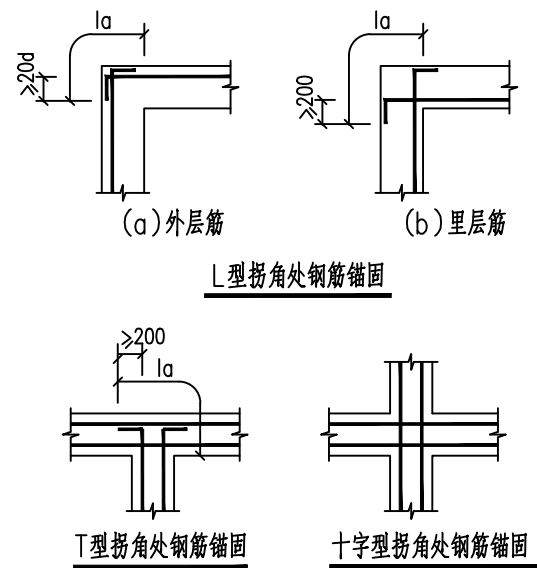
审 定	李云科		项目负责人	吕治华		项目名称	凌城镇截污闸工程	阶 段	施工图	项目编号	
审 核	马长鸣		专业负责人	黄 鹏		分项名称	结构工程	比 例		版 本	A
校 核	刘 伟		设 计	黄 鹏		图纸名称	结构设计说明	日 期		图 号	D04-04

结构设计说明

钢筋类别	锚固长度(la)		绑扎接头搭接长度(Ll)						
			接头面积百分率为25%			接头面积百分率为50%			
	混凝土强度等级		混凝土强度等级			混凝土强度等级			
	C25	C30	C35	C25	C30	C35	C25	C30	C35
HPB300级		34d			41d			48d	
HRB400级		40d			48d			56d	
HRB400E级		40d			48d			56d	

注： 1.la 不应小于250l_a 不应小于300
 2. 当不同直径的钢筋搭接时，d取较小直径
 3. 当HRB400、HRB400E 钢筋直径大于25mm时，钢筋锚固长度应乘以1.1

构筑物壁板拐角处钢筋的锚固应满足la（自壁板内侧算起），构造如下图所示：



2. 钢筋：

钢筋的连接应优先采用焊接或机械连接，并确保连接质量。

壁板（中隔墙）的竖向钢筋原则上不允许搭接，若确实需要搭接，接头位置应在上部1/3范围内。

同一截面上搭接钢筋的面积不应超过50%，相邻钢筋搭接接头中点的距离应>1.3l_a。

钢筋可用底板钢筋兼顾，如底板钢筋间距不适合，应另加1#12通长架立钢筋。

撑铁除在构筑物图纸中注明外，其余均由施工单位自行设计制作，纵横@1000布置。

3. 混凝土：

抗渗混凝土为普通防水混凝土，必须符合以下要求：

- a. 水泥为普通硅酸盐水泥，强度等级不低于42.5级。
- b. 混凝土骨料应有良好的级配，严格控制含泥量。
- c. 每立方米混凝土的水泥用量 ≥280 公斤。
- d. 砂率宜为 35%~40%；灰砂比宜为 1:2~1:2.5。
- e. 水胶比不应大于 0.50，最大氯离子含量0.15%。
- f. 混凝土中的含碱量不应超过3.0kg/m³。

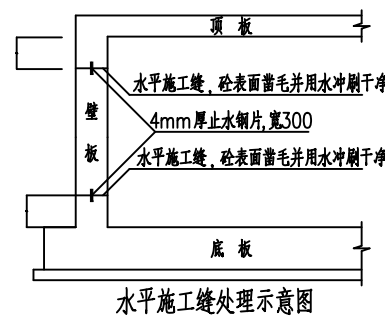
除施工缝处外，每批砼的浇筑必须在上一批砼尚未初凝前完成。

混凝土必须用振动器振捣密实，以防渗水。

混凝土必须加强养护，保证表面连续润湿，避免发生干缩现象，湿养护期不得少于 14 昼夜。

4. 施工缝、后浇带、变形缝：

- (1) 壁板（中隔墙）未采取有关措施时，不得设置垂直施工缝。
- (2) 壁板（中隔墙）水平施工缝的位置应设在底板顶面以上300mm处、顶板下表面以下300mm处。施工缝处砼表面应凿毛并用水冲刷干净，并设置4mm厚止水钢片，并满足(GB50108-2008)中4.1.24~4.1.26条要求。方可进行下一步施工。



(3) 变形缝所用材料必须满足长期与水接触不老化、不失效的要求，

(4) 施工缝、变形缝是构筑物的薄弱处，必须严格按照《给水排水构筑物工程施工及验收规范》(GB50141-2008)的要求施工，不得渗水。

5. 预留孔洞及预埋件：

- (1) 所有预留孔洞及预埋件，务必根据有关图纸的要求在施工中一次预留或预埋，不得事后凿孔。
- (2) 钢筋遇直径或边长≤300的孔洞时绕过，遇直径或边长>300的孔洞时应将钢筋截断并加制弯钩与孔洞加强钢筋（有环筋的必须焊于环筋上）焊接牢固。
- (3) 应确保预留孔洞及预埋件周边的砼振捣密实，但应避免在振捣过程中使预留孔洞或预埋件移位。

6. 其它：

- (1) 在安装壁板最下一层模板时，应在适当位置预留清扫杂物的窗口。在浇筑混凝土前，务必将模板内部及施工缝洗刷干净，经检验合格以后，再将窗口封闭。
- (2) 构筑物壁板不宜采用对穿螺栓固定，否则应选用两端能够拆卸的螺栓固定模板，螺栓中部必须加焊止水环。螺栓拆卸后，壁板表面应留有40~50深的锥形槽，并用1:1防水水泥砂浆填塞锥形槽。
- (3) 砼悬挑构件必须待砼强度达到100%且上部结构施工完毕后方可拆除底模及其支撑。

九、满水试验：

- 1. 使用阶段需要装水的构筑物应进行满水试验。
- 2. 满水试验必须在池壁及中隔墙的砼强度达到100%以后方可进行。
- 3. 满水试验的方法与要求应严格按照《给水排水构筑物工程施工及验收规范》(GB50141-2008)中第9.1、9.2、条的规定执行。
- 4. 试水合格以后，应立即进行内、外粉刷和回填土工作，不得继续暴露，回填土时，池内应保持一定的水位以平衡地下土压力。

审 定	李云科	项目负责人	吕治华	项目名称	凌城镇截污闸工程	阶 段	施工图	项目编号	
审 核	马长鸣	专业负责人	黄 鹏	分项名称	结构工程	比 例		版 本	A
校 核	刘 伟	设 计	黄 鹏	图纸名称	结构设计说明	日 期		图 号	D04-04

结构设计说明

十、主要的施工及验收规范：

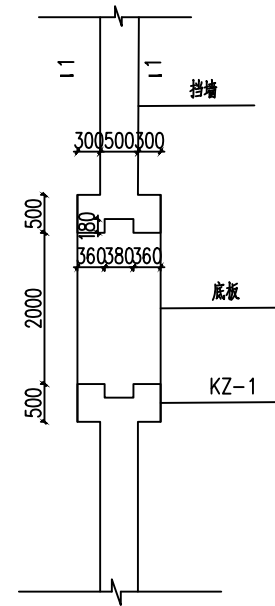
- 1.《建筑地基基础工程施工质量验收规范》(GBJ50202-2002)
- 2.《混凝土结构工程施工质量验收规范》(GB50204-2002)
- 3.《建筑地基处理技术规范》(JGJ79-2012)
- 4.《给水排水构筑物工程施工及验收规范》(GB50141-2008)
- 5.《建筑基桩检测技术规范》(JGJ106-2014)
- 6.《地下防水工程质量验收规范》(GB50208-2011)
- 7.《构筑物抗震设计规范》(GB50191-2012)
- 8.《混凝土外加剂应用技术规范》(GB50119-2013)
- 9.《建筑变形测量规程》(JGJ8-2007)
- 10.《建筑桩基技术规范》(JGJ 94-2008)
- 11.《给水排水管道工程施工及验收规范》(GB 50268-2008)

十一、施工中应密切与总图、工艺、建筑、电气等工种配合,以防错漏。

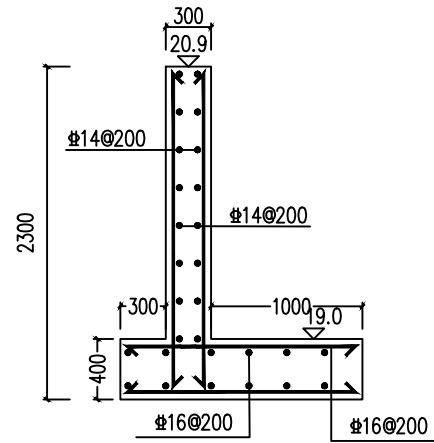
十二、以上说明及图纸中的未及之处,请与设计单位联系解决。

 江苏众承市政设计有限公司 JIANGSU ZHONGCHENG MUNICIPAL DESIGN CO., LTD.	审 定	李云科	<i>李云科</i>	项目负责人	吕治华	<i>吕治华</i>	项目名称	凌城镇截污闸工程	阶 段	施工图	项目编号	2601019
	审 核	马长鸣	<i>马长鸣</i>	专业负责人	黄 鹏	<i>黄 鹏</i>	分项名称	结构工程	比 例		版 本	A
	校 核	刘 伟	<i>刘 伟</i>	设 计	黄 鹏	<i>黄 鹏</i>	图纸名称	结构设计说明	日 期	2026.05	图 号	D04-04

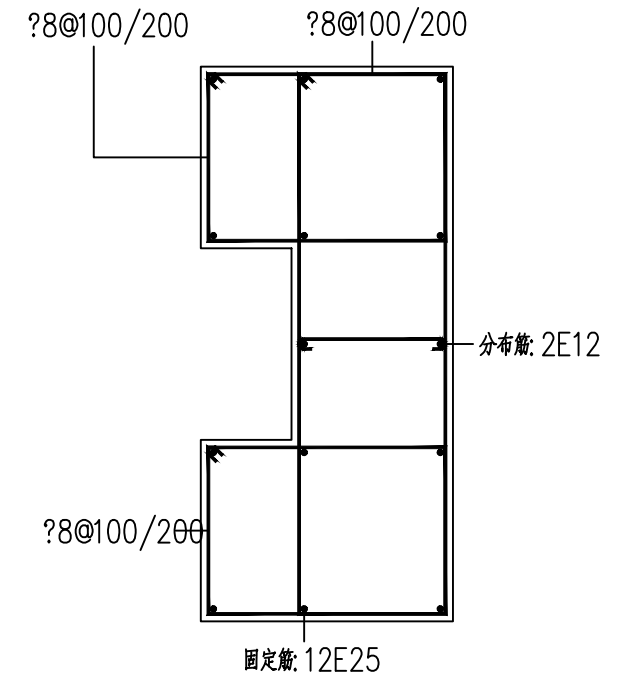
专业章
专 业 章
会 章



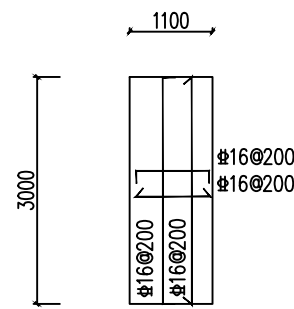
水闸平面结构布置图



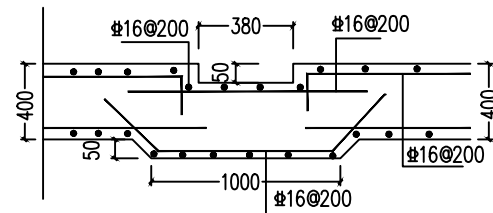
挡墙1-1断面配筋图



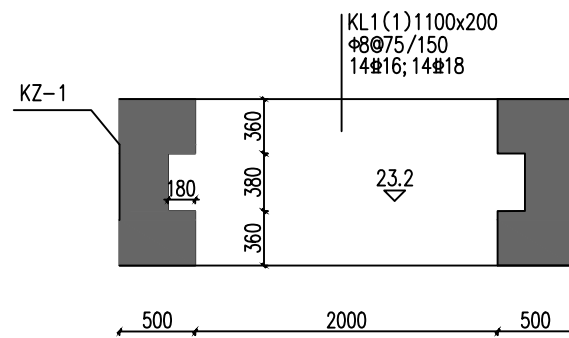
KZ-1
(19.0~23.2) 1:25



水闸底板配筋图
(h=400) 1:100



底板细部钢筋构造图



起闭机平台平面图
1:50

注:

1. 本图尺寸除高程单位为米, 其余为毫米。
2. 混凝土等级: 主体C30, 垫层C20, 钢筋混凝土保护层厚度: 40, 抗渗等级: P6。
3. 钢筋选用HPB300级(Φ)、HRB400级(Ψ)钢筋。
4. 钢筋的焊接: 单面焊接长度为10d, 双面焊时为5d, 钢筋的最小锚固长度不小于35d。
5. 处理后的复合承载力特征值不应小于100KPa。
6. 未尽事宜参照《给水排水构筑物工程施工及验收规范》(GB 50141-2008)执行。

审 定	李云科	项目负责人	吕治华	项目名称	凌城镇截污闸工程	阶 段	施工图	项目编号	2601019
审 核	马长鸣	专业负责人	黄 鹏	分项名称	结构工程	比 例		版 本	A
校 核	刘 伟	设 计	黄 鹏	图纸名称	闸门结构配筋图	日 期	2026.05	图 号	D04-05