

# 2026年度兴仁镇一事一议财政奖补项目

# 施工图设计

项目编号：26SNT001

(全一册)



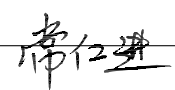
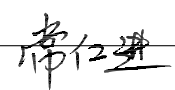
中城科泽工程设计集团有限责任公司

ZHONGCHENG KEZE ENGINEERING DESIGN GROUP CO., LTD

二〇二六年二月

# 2026年度兴仁镇一事一议财政奖补项目

## 施工图设计

院 长	
总工程师	
项目负责人	
编制单位	中城科泽工程设计集团有限责任公司
工程设计证书编号	A232012403
编制日期	二〇二六年二月



# 设计说明

## 一、工程概况

本项目位于南通市兴仁镇，本次设计合计 7 个村，分别为温桥村、徐家桥村、横港社区、李家楼村、阚家庵村、韩家坝村、戚家桥村。

## 二、设计依据及标准

### 1、设计依据及主要规范：

- (1) 《乡村道路工程技术规范》(GB/T51224-2017)；
- (2) 《公路水泥混凝土路面设计规范》(JTG D40-2011)；
- (3) 《公路水泥混凝土路面施工技术规范》(JTG F30-2014)；
- (4) 《公路路面基层施工技术细则》(JTG/T F20-2015)；
- (5) 《公路路线设计规范》(JTG D20-2017)；
- (6) 《公路路基设计规范》(JTG D30-2015)；
- (7) 《室外排水设计标准》(GB50014-2021)；
- (8) 《江苏省工程建设标准设计图集-给水排水图集》(苏 S01-2021)；
- (9) 《混凝土实心砖》(GB/T 21144-2007)；
- (10) 《埋地硬聚氯乙烯排水管道工程技术规程》(T/CECS122-2020)。

### 2、设计标准

道路等级：巷路

设计车速：15km/h

路面类别：水泥混凝土路面

车辆设计荷载：BZZ-100，一般交通量。

## 三、平面线形及横断面设计

### 1、平面线形设计

道路线形均在现状道路路线的基础上进行设计，基本保持原路线，平面示意详见图纸。

### 2、横断面设计

道路单向横坡值皆为 1.5%。

### 3、纵断面设计

道路纵坡尽量平缓，最小纵坡不宜小于 0.3%，最大纵坡不应超过 9%，路面高程根据周边情况调整。

## 四、路基设计

### 1、路基横断面布置

0.5 米土路肩+2.5 米/3.0 米/3.5 米车行道+0.5 米土路肩

### 2、路基边坡

结合沿线地形，路基填方边坡坡率采用 1: 1.5。

### 3、路基压实度

路基压实度		
填挖类别	路床顶面以下深度 (m)	路基压实度 (%) 重型
零填及挖方	0~0.3	≥92
	0~0.8	—
填方	0~0.8	≥92
	0.8~1.5	≥91
	>1.5	≥90

注：表列数值以重型击实试验法为准。

### 4、路基处理

- (1) 挖方路基段开挖至路面结构层底，挖出的耕植土可用作需填土，不作废土处理。
- (2) 为保证路基的强度和稳定，填土含水量大的要翻晒。
- (3) 道路路基施工不得带水作业。
- (4) 路面排水直接通过横坡排向路边农田或河道。

## 五、路面设计

### 1、土基抗压回弹模量

根据沿线填挖高度、地下水位、地表水位、土质调查及试验结果，依据道路工程所在地的自然区划，天然土基回弹模量： $E_0=20\text{MPa}$ 。待路基建成后在不利季节实测土基回弹模量，若小于设计值，需采取补压、固化处理等措施，或调整路面结构以保证路基路面的强度和稳定性。

### 2、路面结构组成设计

➤ 车行道新建路面结构如下：

15cm/18cm C30水泥砼面层

20cm 泥灰结碎石（石灰：粘土：碎石重量比为5：75：20）

结构层总厚度35/38cm。

3、材料试验指标及级配范围

水泥混凝土面层

①水泥：优先采用旋窑产道路硅酸盐水泥，也可采用旋窑硅酸盐水泥或普通硅酸盐水泥，水泥 3 天抗压强度≥17Mpa，抗折强度≥4.0Mpa；28 天抗压强度≥42.5Mpa，抗折强度≥7.0Mpa

路面用水泥的化学成分和物理指标

水泥性能	轻交通量路面
铝酸三钙	不宜>9.0%
铁铝酸四钙	不宜<12.0%
游离氧化钙	不得>1.8%
氧化镁	不得>6.0%
三氧化硫	不得>4.0%
碱含量	Na <sub>2</sub> O+0.658K <sub>2</sub> O≤0.6%
混合材种类	不得掺窑灰、煤矸石、火山灰和粘土
出磨时安定性	蒸煮法检验必须合格
标准稠度需水量	不宜>30%
烧失量	不得>3.0%
比表面积	宜在 300~450m <sup>2</sup> /kg
细度（80um）	筛余量不得>10%
初凝时间	不早于 0.75h
终凝时间	不迟于 10h
28d 干缩率	不得>0.1%
耐磨性	不得>3.0kg/m <sup>2</sup>

注：选用水泥时，除满足上述规定外，还应通过混凝土配合比实验，根据其配制弯拉强度、耐久性和工作性优选适宜的水泥品种、强度等级。

②细集料：混凝土板用的砂宜采用洁净、坚硬、耐久的天然砂、机制砂或混合砂，最好是河砂，并应符合规定级配、细度模数在 2.0~3.5 之间的砂，同一配合比用砂的细度模数变化范围不应超过 0.3。细集料的技术指标及级配范围见下表：

混凝土路面用细集料技术指标

项目	技术要求
氯化物(氯离子质量计%)	<0.03
坚固性(按质量损失计%)	<8
云母(按质量计%)	<1.0
天然砂、机制砂含泥量(按质量计%)	<2.0
有机物含量(比色法)	合格
硫化物及硫酸盐(按 SO <sub>3</sub> 质量计%)	<0.5

轻物质(按质量计%)	<1.0
表观密度	>2500kg/m <sup>3</sup>
松散堆积密度	>1400kg/m <sup>3</sup>
空隙率	<45%
碱集料反应	经碱集料反应试验后,由砂配制的试件无裂缝、酥裂、胶体外溢等现象,在规定试验龄期的膨胀率应小于 0.10%。

水泥混凝土用细集料级配范围

砂分类	方孔筛尺寸 (mm)					
	0.15	0.30	0.60	1.18	2.36	4.75
	累计筛余 (以质量计, %)					
中粗砂	95~100	70~92	41~70	10~50	0~25	0~10

③粗集料：粗集料应使用质地坚硬、耐久性、洁净的碎石，并符合规范，不得使用不分级的统料。粗集料的技术要求见下表：

混凝土路面用碎石技术指标

项目	技术要求
碎石压碎指标 (%)	<25
坚固性(按质量损失计, %)	<8
针片状颗粒含量(按质量计, %)	<15
含泥量(按质量计, %)	<1.0
泥块含量(按质量计, %)	<0.5
有机物含量(比色法)	合格
硫化物及硫酸盐(按 SO <sub>3</sub> 质量计%)	<1.0
岩石抗压强度	火成岩不应小于 100MPa;变质岩不应小于 80MPa;水成岩不应小于 60MPa
表观密度	>2500kg/m <sup>3</sup>
松散堆积密度	>1350kg/m <sup>3</sup>
空隙率	<47%
碱集料反应	经碱集料反应试验后,由砂配制的试件无裂缝、酥裂、胶体外溢等现象,在规定试验龄期的膨胀率应小于 0.10%。

水泥混凝土用粗集料级配范围

粒径	方孔筛尺寸 (mm)								
	2.36	4.75	9.5	16.0	19.0	26.5	31.5	37.5	
合成级配	初级	累计筛余 (以质量计, %)							
	1.75~31.5	90~100	90~100	75~90	60~75	40~60	20~35	0~5	0

泥灰结碎石

本次设计要求泥灰结碎石中石灰：粘土：碎石重量比为5：75：20，泥灰结碎石基层中碎石粒径最大不得超过6cm，应级配良好。

(1) 碎石

a) 选用的石料等级不宜低于IV级，压碎值不大于30%。

b) 碎石中长条、扁平状颗粒含量不应超过20%，并不得含有黏土块或其它杂物。

c) 适宜碎石灰土层的碎石颗粒组成见下表。

级配	通过下列筛孔 (mm) 的质量百分率 (%)							
	31.5	26.5	19	9.5	4.75	2.36	0.6	0.075
范围	100	95~100	68~86	44~62	22~38	16~28	8~15	0~5

(2) 石灰

石灰技术指标应符合《公路路面基层施工技术细则》(JTGF20-2015)表3.3.1-1和

3.3.1-2的规定，要符合II级石灰各项技术指标的要求。石灰要分批进料，做到既不影响施工进度，又不过多存放；应尽量缩短堆放时间，如存放时间稍长应予覆盖，并采取封存措施，妥善保管。石灰在使用前应测定其钙、镁含量，满足规范要求时方可使用。

磨细生石灰、可不经消解直接使用：块灰应在使用前2~3d完成消解，未能消解的生石灰块应筛除，消解石灰的粒径不得大于10mm。对储存较久或经过雨期的消解石灰应先经过试验，根据活性氧化物的含量决定能否使用或使用办法。

(3) 土

泥灰结碎石基层中，土宜采用粘土。

## 六、施工方法及注意事项

### 1、路基施工

(1) 路基施工前应清除地表草皮树根、淤泥、垃圾、杂填土和耕植土，要求土基回弹模量 $\geq 20\text{Mpa}$ 。

(2) 路基施工时应分层填筑、分层碾压；压实应根据试验确定松土厚度、平整度、最佳含水量，土方最大松铺厚度不应超过 30cm。为保证路基边缘的压实度，每侧超宽 0.3m，全宽碾压，碾压完成刷坡至标准宽度。

(3) 当出现路基基底为软弱地基时，应在填筑前分别采用换填土法、石灰桩法等措施来处理。

(4) 在和其他路线相交处，可根据实际情况进行适当施工调整。

(5) 一般土层清表厚度为 20cm，稻田等松散土较厚处需清表 50cm，清表开挖前应确定清表处开挖是否会损坏埋设的管线等设施。

### 2、路面施工

#### 路面基层施工前路基质量检验

基层铺筑前，应按规范对路基的强度、平整度进行全面检查，满足规范要求后，才能进行路面基层的施工。对于不能满足规范要求的工点，应找出其周围限界，进行局部处理直到满足要求。

#### 水泥混凝土面层

(1) 水泥混凝土的材料要满足规范要求，所用的砂、碎石应洁净、坚硬。

(2) 拌合混凝土应采用机械搅拌，尽量采用配有电子称的自动计量设备。

(3) 混凝土的运输，采用自卸汽车运输，运输过程中，注意防止漏浆、离析，水泥混凝土从出料到浇筑完毕允许时间应符合规范要求。

(4) 水泥混凝土摊铺可以采用人工和机械摊铺，为确保平整度，建议采用机械摊铺。混凝土路面模板应坚固、平整，不易变形，应采用钢模板。混凝土必须振捣密实，可以采用振捣机或内部振动式振捣机进行。

(5) 振实后进一步进行整平、精光、防滑处理，建议结合真空脱水工艺进行。

(6) 养生时间根据混凝土弯拉强度增长情况而定，不宜小于设计弯拉强度 80%，特别注意前 7 天的保湿（温）养生。一般养生天数宜为 14~21 天。面板达到设计弯拉强度后方可开放交通。可选用喷洒养生剂同时保湿覆盖的方法，也可采用覆盖保湿膜等洒水养生方式。

(7) 接缝处理

横向缩缝:横向缩缝与路面中心线垂直，采用切缝法，在混凝土强度达到设计强度的 25%~30 时，用切缝机切割，切缝后应立即填筑填缝料。切缝特别要注意切缝时间。

胀缝:应垂直于路面中心线，缝壁必须垂直，缝隙宽度必须一致，缝中不得连浆，缝隙下设置胀缝板，上部预埋木质临时嵌缝条，在面板收水抹面时轻轻提起取出，留作浇灌填缝料。

填缝:应在混凝土养生期满后及时填缝。填缝前必须清除缝内杂物，并使用压力不小于 0.5MPa 的压力水和压力空气彻底清除缝内尘土及其它污染物，确保缝壁及内部清洁干燥。填缝材料应与混凝土缝壁粘附紧密不渗水。灌缝的形状系数宜控制在 2 左右，灌缝材料采用沥青胶泥。在填缝养生期间应封闭交通。

#### 新建路面灌缝处理

混凝土板块养生期满后应及时灌缝，灌缝前必须清除缝内杂质，缝内填沥青胶泥等柔性材料。

## 七、施工安全

为确保施工安全必须树立安全第一的施工观念，尽可能减小对交通的影响，防止因新建

道路造成交通堵塞，杜绝因修路而出现交通事故。因此建议：

- 1、施工必须具备相应等级的施工队伍。
- 2、配备一个较为齐全的试验室与工作人员做相关的试验和检测工作。
- 3、必须按照国标的要求设立醒目的标志牌和隔离设施。在封闭路段的两端须具备电光反光功能的导向牌 1-2 块，以便昼夜起到警示作用；隔离设施如三角锥须按 3m 间隔摆放；并在标志牌中增设 5-6 块温馨告示牌。
- 4、设立安全保卫指挥交通的专职机构，并设专人指挥交通和维护安全设备。
- 5、在保证质量的前提下，充分利用夜间施工，以便加快施工进度。
- 6、施工前应认真做好施工现场的排水、原有道路及沟渠的临时贯通等准备工作，仔细研究施工图设计图纸，领会设计精神及施工方法，在施工前制作一个详细的施工作业计划以及各项任务的人员分工落实。

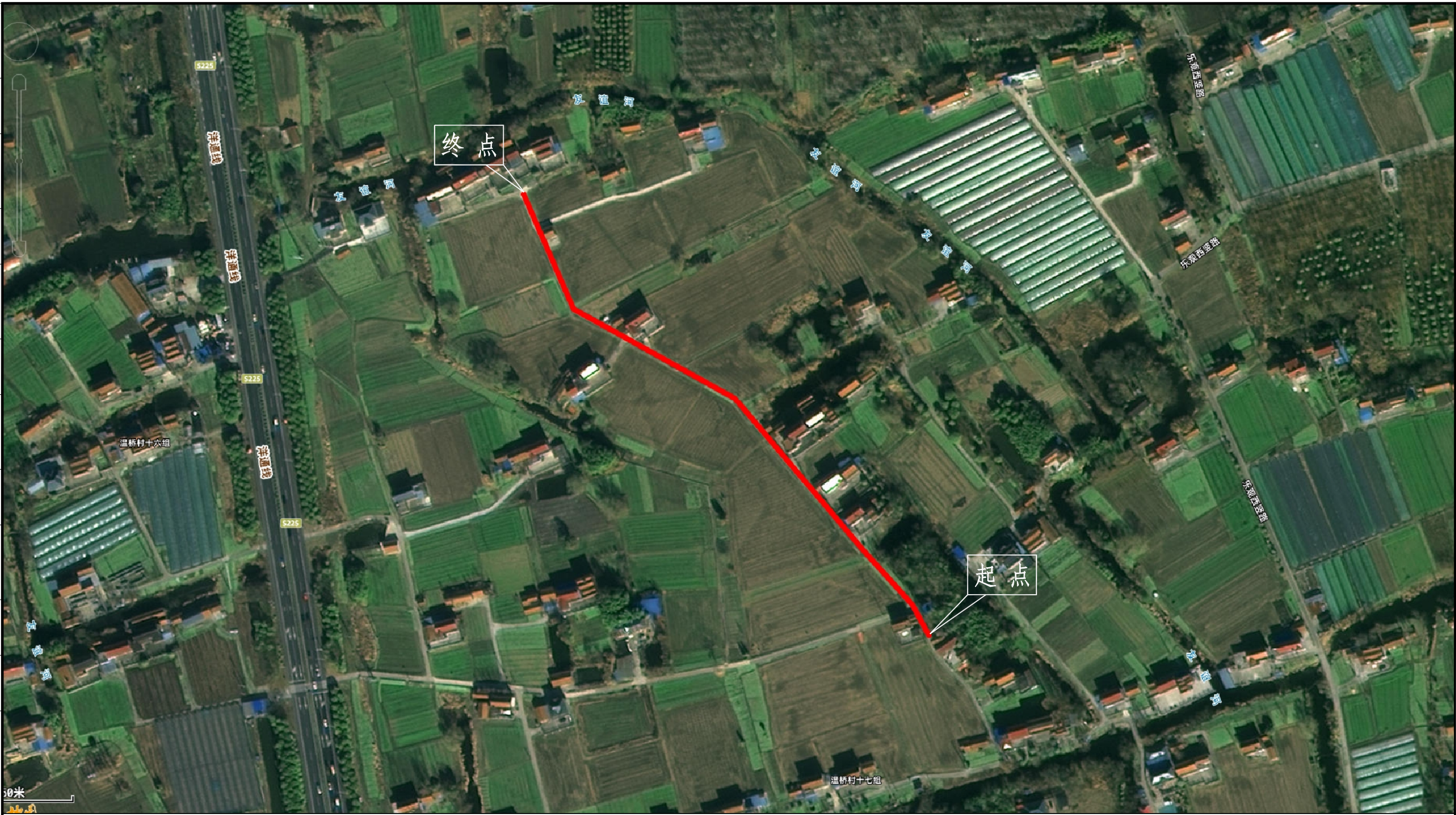
其它未尽事宜参见相关施工规范。



路名	长度(m)	起点	终点
4组周和桥南道路	170	经度: 120.94115984; 纬度: 32.14893897	经度: 120.94278722; 纬度: 32.14936500

注：  
1、道路起终点位置可根据现场实际情况微调。

建设单位 CLIENT	南通市通州区兴仁镇政府			图名 DRAWING TITLE	温桥村道路平面位置图			 <b>中城科泽工程设计集团有限责任公司</b> Zhongcheng Keze Engineering Design Group Co., Ltd 证书编号: A232012403	审定 APPROVED BY	审核 VERIFIED BY	项目负责人 PROJECT CHIEF	专业负责人 DOMAIN CHIEF	校对 CHECKED BY	设计 DESIGNED BY	绘图 DRAWN BY	设计编号 JOB NO.	26SNT001
工程名称 PROJECT	2026年度兴仁镇一事一议财政奖补项目			版次 VERSION	A	日期 DATE	2026.02									比例 SCALE	见图
设计阶段 STATUS	施工图	专业 DISCIPLINE	市政					<small>本图版权属我公司所有, 除该工程外对本图的任何用途和复制, 须获得我公司的书面许可。          THE OWNERSHIP OF THE COPYRIGHT IN THIS DRAWING IS RETAINED BY ZHONG CHENG CO. LTD WRITTEN CONSENT MUST BE OBTAINED BEFORE ANY USE OR REPRODUCTION OF THE DRAWING</small>								图号 DRAWING NO.	S-02 (1/2)



专业会签  
CONFIRMATION

路名	长度(m)	起点	终点
17组道路	380	经度: 120.92259744; 纬度: 32.15462764	经度: 120.91980425; 纬度: 32.15719687

注:  
1、道路起终点位置可根据现场实际情况微调。

建设单位 CLIENT	南通市通州区兴仁镇政府			图名 DRAWING TITLE:	温桥村道路平面位置图			 <b>中城科泽工程设计集团有限责任公司</b> Zhongcheng Keze Engineering Design Group Co., Ltd 证书编号: A232012403	审定 APPROVED BY	审核 VERIFIED BY	项目负责人 PROJECT CHIEF	专业负责人 DOMAIN CHIEF	校对 CHECKED BY	设计 DESIGNED BY	绘图 DRAWN BY	设计编号 JOB NO.	26SNT001
工程名称 PROJECT	2026年度兴仁镇一事一议财政奖补项目			版次 VERSION	A	日期 DATE	2026.02									比例 SCALE	见图
设计阶段 STATUS	施工图	专业 DISCIPLINE	市政					本图版权属我公司所有, 除该工程外对本图的任何用途和复制, 须获得我公司的书面许可。 THE OWNERSHIP OF THE COPYRIGHT IN THIS DRAWING IS RETAINED BY ZHONG CHENG CO. LTD. WRITTEN CONSENT MUST BE OBTAINED BEFORE ANY USE OR REPRODUCTION OF THE DRAWING.								图号 DRAWING NO.	S-02 (2/2)



专业会签  
CONFIRMATION

路名	长度(m)	起点	终点
1组道路	115	经度: 120.96039054; 纬度: 32.14989554	经度: 120.96028018; 纬度: 32.14905067

注:  
1、道路起终点位置可根据现场实际情况微调。

建设单位 CLIENT	南通市通州区兴仁镇政府		图名 DRAWING TITLE:	徐家桥村道路平面位置图			 <b>中城科泽工程设计集团有限责任公司</b> Zhongcheng Keze Engineering Design Group Co., Ltd 证书编号: A232012403	审定 APPROVED BY	审核 VERIFIED BY	项目负责人 PROJECT CHIEF	专业负责人 DOMAIN CHIEF	校对 CHECKED BY	设计 DESIGNED BY	绘图 DRAWN BY	设计编号 JOB NO.	26SNT001	
工程名称 PROJECT	2026年度兴仁镇一事一议财政奖补项目		版次 VERSION	A	日期 DATE	2026.02										比例 SCALE	见图
设计阶段 STATUS	施工图	专业 DISCIPLINE	市政				<small>本图版权属我公司所有, 除该工程外对本图的任何用途和复制, 须获得我公司的书面许可。          THE OWNERSHIP OF THE COPYRIGHT IN THIS DRAWING IS RETAINED BY ZHONG CHENG CO. LTD. WRITTEN CONSENT MUST BE OBTAINED BEFORE ANY USE OR REPRODUCTION OF THE DRAWING.</small>									图号 DRAWING NO.	S-03



专业会签  
CONFIRMATION

路名	长度(m)	起点	终点
7组道路	350	经度: 120.90195487; 纬度: 32.10075852	经度: 120.90372622; 纬度: 32.09881943

- 注:
- 1、道路起终点位置可根据现场实际情况微调。
  - 2、起点处交叉口展宽面积约180平方米。

建设单位 CLIENT	南通市通州区兴仁镇政府			图名 DRAWING TITLE:	横港社区道路平面位置图			 <b>中城科泽工程设计集团有限责任公司</b> Zhongcheng Keze Engineering Design Group Co., Ltd 证书编号: A232012403	审定 APPROVED BY	审核 VERIFIED BY	项目负责人 PROJECT CHIEF	专业负责人 DOMAIN CHIEF	校对 CHECKED BY	设计 DESIGNED BY	绘图 DRAWN BY	设计编号 JOB NO.	26SNT001
工程名称 PROJECT	2026年度兴仁镇一事一议财政奖补项目			版次 VERSION	A	日期 DATE	2026.02									比例 SCALE	见图
设计阶段 STATUS	施工图	专业 DISCIPLINE	市政					<small>本图版权属我公司所有, 除该工程外对本图的任何用途和复制, 须获得我公司的书面许可。          THE OWNERSHIP OF THE COPYRIGHT IN THIS DRAWING IS RETAINED BY ZHONG CHENG CO. LTD. WRITTEN CONSENT MUST BE OBTAINED BEFORE ANY USE OR REPRODUCTION OF THE DRAWING</small>								图号 DRAWING NO.	S-04(1/2)

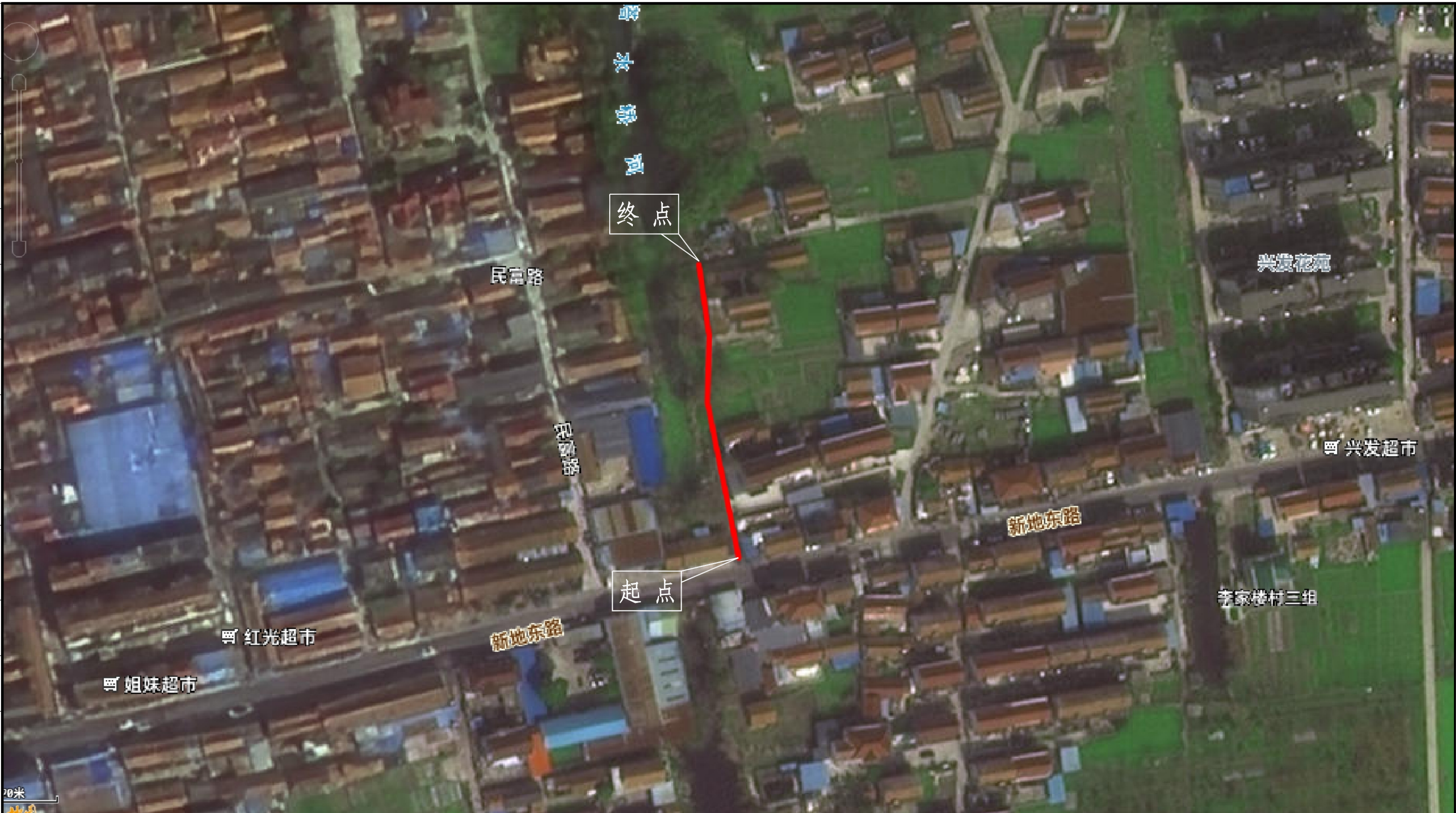


专业会签  
CONFIRMATION

路名	长度(m)	起点	终点
2组道路	50	经度: 120.90058536; 纬度: 32.09564182	经度: 120.90110832; 纬度: 32.09574734

注：  
1、道路起终点位置可根据现场实际情况微调。

建设单位 CLIENT	南通市通州区兴仁镇政府		图名 DRAWING TITLE:	横港社区道路平面位置图			 <b>中城科泽工程设计集团有限责任公司</b> Zhongcheng Keze Engineering Design Group Co., Ltd 证书编号: A232012403	审定 APPROVED BY	审核 VERIFIED BY	项目负责人 PROJECT CHIEF	专业负责人 DOMAIN CHIEF	校对 CHECKED BY	设计 DESIGNED BY	绘图 DRAWN BY	设计编号 JOB NO.	26SNT001	
工程名称 PROJECT	2026年度兴仁镇一事一议财政奖补项目		版次 VERSION	A	日期 DATE	2026.02										比例 SCALE	见图
设计阶段 STATUS	施工图	专业 DISCIPLINE	市政				<small>本图版权属我公司所有, 除该工程外对本图的任何用途和复制, 须获得我公司的书面许可。          THE OWNERSHIP OF THE COPYRIGHT IN THIS DRAWING IS RETAINED BY ZHONG CHENG CO. LTD WRITTEN CONSENT MUST BE OBTAINED BEFORE ANY USE OR REPRODUCTION OF THE DRAWING</small>									图号 DRAWING NO.	S-04(2/2)



路名	长度(m)	起点	终点
3组道路	104	经度: 120.94712771; 纬度: 32.06353043	经度: 120.94697321; 纬度: 32.06440167

注：  
1、道路起终点位置可根据现场实际情况微调。

建设单位 CLIENT	南通市通州区兴仁镇政府			图名 DRAWING TITLE	李家楼村道路平面位置图			 <b>中城科泽工程设计集团有限责任公司</b> Zhongcheng Keze Engineering Design Group Co., Ltd 证书编号: A232012403	审定 APPROVED BY	审核 VERIFIED BY	项目负责人 PROJECT CHIEF	专业负责人 DOMAIN CHIEF	校对 CHECKED BY	设计 DESIGNED BY	绘图 DRAWN BY	设计编号 JOB NO.	26SNT001
工程名称 PROJECT	2026年度兴仁镇一事一议财政奖补项目			版次 VERSION	A	日期 DATE	2026.02									比例 SCALE	见图
设计阶段 STATUS	施工图	专业 DISCIPLINE	市政					<small>本图版权属我公司所有, 除该工程外对本图的任何用途和复制, 须获得我公司的书面许可。          THE OWNERSHIP OF THE COPYRIGHT IN THIS DRAWING IS RETAINED BY ZHONG CHENG CO. LTD. WRITTEN CONSENT MUST BE OBTAINED BEFORE ANY USE OR REPRODUCTION OF THE DRAWING.</small>								图号 DRAWING NO.	S-05



专业会签  
CONFIRMATION

路名	长度(m)	起点	终点
19组道路	155	经度: 120.91366434; 纬度: 32.10721865	经度: 120.91400794; 纬度: 32.10839766

注:  
1、道路起终点位置可根据现场实际情况微调。

建设单位 CLIENT	南通市通州区兴仁镇政府			图名 DRAWING TITLE:	阡家庵村道路平面位置图			 <b>中城科泽工程设计集团有限责任公司</b> Zhongcheng Keze Engineering Design Group Co., Ltd 证书编号: A232012403	审定 APPROVED BY	审核 VERIFIED BY	项目负责人 PROJECT CHIEF	专业负责人 DOMAIN CHIEF	校对 CHECKED BY	设计 DESIGNED BY	绘图 DRAWN BY	设计编号 JOB NO.	26SNT001
工程名称 PROJECT	2026年度兴仁镇一事一议财政奖补项目			版次 VERSION	A	日期 DATE	2026.02									比例 SCALE	见图
设计阶段 STATUS	施工图	专业 DISCIPLINE	市政												图号 DRAWING NO.	S-06(1/3)	



路名	长度(m)	起点	终点
3组道路	188	经度: 120.93178334; 纬度: 32.10720159	经度: 120.93241045; 纬度: 32.10574516

注：  
1、道路起终点位置可根据现场实际情况微调。

建设单位 CLIENT	南通市通州区兴仁镇政府			图名 DRAWING TITLE:	阡家庵村道路平面位置图			 <b>中城科泽工程设计集团有限责任公司</b> Zhongcheng Keze Engineering Design Group Co., Ltd 证书编号: A232012403	审定 APPROVED BY	审核 VERIFIED BY	项目负责人 PROJECT CHIEF	专业负责人 DOMAIN CHIEF	校对 CHECKED BY	设计 DESIGNED BY	绘图 DRAWN BY	设计编号 JOB NO.	26SNT001
工程名称 PROJECT	2026年度兴仁镇一事一议财政奖补项目			版次 VERSION	A	日期 DATE	2026.02									比例 SCALE	见图
设计阶段 STATUS	施工图	专业 DISCIPLINE	市政					<small>本图版权属我公司所有, 除该工程外对本图的任何用途和复制, 须获得我公司的书面许可。 THE OWNERSHIP OF THE COPYRIGHT IN THIS DRAWING IS RETAINED BY ZHONG CHENG CO. LTD. WRITTEN CONSENT MUST BE OBTAINED BEFORE ANY USE OR REPRODUCTION OF THE DRAWING</small>							图号 DRAWING NO.	S-06 (2/3)	



路名	长度(m)	起点	终点
49组道路	360	经度: 120.93349628; 纬度: 32.11231089	经度: 120.93639246; 纬度: 32.11228738

注：  
1、道路起终点位置可根据现场实际情况微调。

建设单位 CLIENT	南通市通州区兴仁镇政府			图名 DRAWING TITLE	阡家庵村道路平面位置图			 <b>中城科泽工程设计集团有限责任公司</b> Zhongcheng Keze Engineering Design Group Co., Ltd 证书编号: A232012403	审定 APPROVED BY	审核 VERIFIED BY	项目负责人 PROJECT CHIEF	专业负责人 DOMAIN CHIEF	校对 CHECKED BY	设计 DESIGNED BY	绘图 DRAWN BY	设计编号 JOB NO.	26SNT001
工程名称 PROJECT	2026年度兴仁镇一事一议财政奖补项目			版次 VERSION	A	日期 DATE	2026.02									比例 SCALE	见图
设计阶段 STATUS	施工图	专业 DISCIPLINE	市政					本图版权属我公司所有, 除该工程外对本图的任何用途和复制, 须获得我公司的书面许可。 THE OWNERSHIP OF THE COPYRIGHT IN THIS DRAWING IS RETAINED BY ZHONG CHENG CO. LTD WRITTEN CONSENT MUST BE OBTAINED BEFORE ANY USE OR REPRODUCTION OF THE DRAWING								图号 DRAWING NO.	S-06(3/3)

专业会签  
CONFIRMATION



专业会签  
CONFIRMATION

路名	长度(m)	起点	终点
24组-1道路	120	经度: 120.91134635; 纬度: 32.11306343	经度: 120.91133973; 纬度: 32.11415480
24组-2道路	150	经度: 120.90892348; 纬度: 32.11264619	经度: 120.90928851; 纬度: 32.11434292

注:  
1、道路起终点位置可根据现场实际情况微调。

建设单位 CLIENT	南通市通州区兴仁镇政府			图名 DRAWING TITLE:	韩家坝村道路平面位置图			中城科泽工程设计集团有限责任公司 Zhongcheng Keze Engineering Design Group Co., Ltd 证书编号: A232012403 <small>本图版权属我公司所有, 除该工程外对本图的任何用途和复制, 须获得我公司的书面许可。 THE OWNERSHIP OF THE COPYRIGHT IN THIS DRAWING IS RETAINED BY ZHONG CHENG CO. LTD WRITTEN CONSENT MUST BE OBTAINED BEFORE ANY USE OR REPRODUCTION OF THE DRAWING</small>	审定 APPROVED BY	审核 VERIFIED BY	项目负责人 PROJECT CHIEF	专业负责人 DOMAIN CHIEF	校对 CHECKED BY	设计 DESIGNED BY	绘图 DRAWN BY	设计编号 JOB NO.	26SNT001
工程名称 PROJECT	2026年度兴仁镇一事一议财政奖补项目			版次 VERSION	A	日期 DATE	2026.02									比例 SCALE	见图
设计阶段 STATUS	施工图	专业 DISCIPLINE	市政												图号 DRAWING NO.	S-07(1/3)	



路名	长度(m)	起点	终点
5组道路	100	经度: 120.91109750; 纬度: 32.13718530	经度: 120.91019478; 纬度: 32.13916973

注：  
1、道路起终点位置可根据现场实际情况微调。

建设单位 CLIENT	南通市通州区兴仁镇政府		图名 DRAWING TITLE:	韩家坝村道路平面位置图			 <b>中城科泽工程设计集团有限责任公司</b> Zhongcheng Keze Engineering Design Group Co., Ltd 证书编号: A232012403	审定 APPROVED BY	审核 VERIFIED BY	项目负责人 PROJECT CHIEF	专业负责人 DOMAIN CHIEF	校对 CHECKED BY	设计 DESIGNED BY	绘图 DRAWN BY	设计编号 JOB NO.	26SNT001
工程名称 PROJECT	2026年度兴仁镇一事一议财政奖补项目		版次 VERSION	A	日期 DATE	2026.02										比例 SCALE
设计阶段 STATUS	施工图	专业 DISCIPLINE	市政				<small>本图版权属我公司所有, 除该工程外对本图的任何用途和复制, 须获得我公司的书面许可。 THE OWNERSHIP OF THE COPYRIGHT IN THIS DRAWING IS RETAINED BY ZHONG CHENG CO. LTD WRITTEN CONSENT MUST BE OBTAINED BEFORE ANY USE OR REPRODUCTION OF THE DRAWING</small>								图号 DRAWING NO.	S-07(2/3)



路名	长度(m)	起点	终点
9组道路	120	经度: 120.90191855; 纬度: 32.13128543	经度: 120.90182594; 纬度: 32.13028397

注：  
1、道路起终点位置可根据现场实际情况微调。

建设单位 CLIENT	南通市通州区兴仁镇政府		图名 DRAWING TITLE:	韩家坝村道路平面位置图			 <b>中城科泽工程设计集团有限责任公司</b> Zhongcheng Keze Engineering Design Group Co., Ltd 证书编号: A232012403	审定 APPROVED BY	审核 VERIFIED BY	项目负责人 PROJECT CHIEF	专业负责人 DOMAIN CHIEF	校对 CHECKED BY	设计 DESIGNED BY	绘图 DRAWN BY	设计编号 JOB NO.	26SNT001	
工程名称 PROJECT	2026年度兴仁镇一事一议财政奖补项目		版次 VERSION	A	日期 DATE	2026.02										比例 SCALE	见图
设计阶段 STATUS	施工图	专业 DISCIPLINE	市政				<small>本图版权属我公司所有, 除该工程外对本图的任何用途和复制, 须获得我公司的书面许可。          THE OWNERSHIP OF THE COPYRIGHT IN THIS DRAWING IS RETAINED BY ZHONG CHENG CO. LTD. WRITTEN CONSENT MUST BE OBTAINED BEFORE ANY USE OR REPRODUCTION OF THE DRAWING</small>									图号 DRAWING NO.	S-07(3/3)

专业会签  
CONFIRMATION



路名	长度(m)	起点	终点
8组道路	100	经度: 120.95155279; 纬度: 32.12472246	经度: 120.95258666; 纬度: 32.12494935

注：  
1、道路起终点位置可根据现场实际情况微调。

建设单位 CLIENT	南通市通州区兴仁镇政府			图名 DRAWING TITLE	戚家桥村道路平面位置图			 <b>中城科泽工程设计集团有限责任公司</b> Zhongcheng Keze Engineering Design Group Co., Ltd 证书编号: A232012403 <small>本图版权属我公司所有, 除该工程外对本图的任何用途和复制, 须获得我公司的书面许可。          THE OWNERSHIP OF THE COPYRIGHT IN THIS DRAWING IS RETAINED BY ZHONG CHENG CO. LTD WRITTEN CONSENT MUST BE OBTAINED BEFORE ANY USE OR REPRODUCTION OF THE DRAWING</small>	审定 APPROVED BY	审核 VERIFIED BY	项目负责人 PROJECT CHIEF	专业负责人 DOMAIN CHIEF	校对 CHECKED BY	设计 DESIGNED BY	绘图 DRAWN BY	设计编号 JOB NO.	26SNT001
工程名称 PROJECT	2026年度兴仁镇一事一议财政奖补项目			版次 VERSION	A	日期 DATE	2026.02									比例 SCALE	见图
设计阶段 STATUS	施工图	专业 DISCIPLINE	市政													图号 DRAWING NO.	S-08

现场情况及措施汇总表

序号	村	路名	长度(m)	现场情况及措施	位置	
					起点	终点
1	温桥村	4组周和桥南道路	170	拆除新建,老混凝土路宽约3.0m;新建道路路面宽3m,采用15cmC30水泥砼面层	经度:120.94115984;纬度:32.14893897	经度:120.94278722;纬度:32.14936500
2	温桥村	17组道路	380	拆除新建,老混凝土路宽约2.5m;新建道路路面宽2.5m,采用15cmC30水泥砼面层	经度:120.92259744;纬度:32.15462764	经度:120.91980425;纬度:32.15719687
3	徐家桥村	1组道路	115	拆除新建,老混凝土路宽约3.0m;新建道路路面宽3m,采用15cmC30水泥砼面层	经度:120.96039054;纬度:32.14989554	经度:120.96028018;纬度:32.14905067
4	横港社区	7组道路	350	拆除新建,老混凝土路宽约3.5m;新建道路路面宽3.5m,采用18cmC30水泥砼面层	经度:120.90195487;纬度:32.10075852	经度:120.90372622;纬度:32.09881943
5	横港社区	2组道路	50	新建道路;新建道路路面宽2.5m,采用15cmC30水泥砼面层	经度:120.90058536;纬度:32.09564182	经度:120.90110832;纬度:32.09574734
6	李家楼村	3组道路	104	新建道路;新建道路路面宽2.5m,采用15cmC30水泥砼面层	经度:120.94712771;纬度:32.06353043	经度:120.94697321;纬度:32.06440167
7	阡家庵村	19组道路	155	道路东侧U50明渠改为D40暗渠,长度180m;道路长100m,拓宽0.7m,厚15cm;新建道路长55m,宽3m,厚15cm	经度:120.91366434;纬度:32.10721865	经度:120.91400794;纬度:32.10839766
8	阡家庵村	3组道路	188	拆除新建,老混凝土路宽约2.5m;新建道路路面宽3.0m,长度169m,采用15cmC30水泥砼面层;维修长19m,宽1.5m,厚15cm	经度:120.93178334;纬度:32.10720159	经度:120.93241045;纬度:32.10574516
9	阡家庵村	49组道路	360	拆除新建,老混凝土路宽约2.3m;新建道路路面宽2.5m,采用15cmC30水泥砼面层	经度:120.93349628;纬度:32.11231089	经度:120.93639246;纬度:32.11228738
10	韩家坝村	24组-1道路	120	拆除新建,老混凝土路宽约2.5m;新建道路路面宽3m,采用15cmC30水泥砼面层	经度:120.91134635;纬度:32.11306343	经度:120.91133973;纬度:32.11415480
11	韩家坝村	24组-2道路	150	拆除新建,老混凝土路宽约3.0m;新建道路路面宽3m,采用15cmC30水泥砼面层	经度:120.90892348;纬度:32.11264619	经度:120.90928851;纬度:32.11434292
12	韩家坝村	5组道路	100	新建道路;新建道路路面宽3m,采用15cmC30水泥砼面层	经度:120.91109750;纬度:32.13718530	经度:120.91019478;纬度:32.13916973
13	韩家坝村	9组道路	120	新建道路;新建道路路面宽3m,采用15cmC30水泥砼面层	经度:120.90191855;纬度:32.13128543	经度:120.90182594;纬度:32.13028397
14	戚家桥村	8组道路	100	新建道路;新建道路路面宽2.5m,采用15cmC30水泥砼面层	经度:120.95155279;纬度:32.12472246	经度:120.95258666;纬度:32.12494935

专业会签  
CONFIRMATION

建设单位 CLIENT	南通市通州区兴仁镇政府			图名 DRAWING TITLE:	现场情况及措施汇总表			 <b>中城科泽工程设计集团有限责任公司</b> Zhongcheng Keze Engineering Design Group Co., Ltd. 证书编号: A232012403 本图版权属我公司所有,除该工程外对本图的任何用途和复制,须获得我公司的书面许可。 THE OWNERSHIP OF THE COPYRIGHT IN THIS DRAWING IS RETAINED BY ZHONG CHENG CO. LTD. WRITTEN CONSENT MUST BE OBTAINED BEFORE ANY USE OR REPRODUCTION OF THE DRAWING.	审定 APPROVED BY	审核 VERIFIED BY	项目负责人 PROJECT CHIEF	专业负责人 DOMAIN CHIEF	校对 CHECKED BY	设计 DESIGNED BY	绘图 DRAWN BY	设计编号 JOB NO.	26SNT001
工程名称 PROJECT	2026年度兴仁镇一事一议财政奖补项目			版次 VERSION	A	日期 DATE	2026.02								比例 SCALE	见图	
设计阶段 STATUS	施工图	专业	市政												图号 DRAWING NO.	S-09	

道路主要工程数量表 (温桥村)

序号	项目名称	单位	数量	备注
	4组周和桥南道路			
1	道路长度	m	170	
2	15cm C30水泥砼面层	m <sup>2</sup>	518	
3	20cm 泥灰结碎石	m <sup>2</sup>	552	石灰:粘土:碎石重量比为5:75:20
4	素土填方	m <sup>3</sup>	85	土路肩
5	旧混凝土路面拆除	m <sup>2</sup>	510	厚度按12cm暂计、按实计量
6	警示桩	根	4	
	17组道路			
1	道路长度	m	380	
2	15cm C30水泥砼面层	m <sup>2</sup>	962	
3	20cm 泥灰结碎石	m <sup>2</sup>	1038	石灰:粘土:碎石重量比为5:75:20
4	素土填方	m <sup>3</sup>	190	土路肩
5	旧混凝土路面拆除	m <sup>2</sup>	950	厚度按12cm暂计、按实计量
6	警示桩	根	4	

道路主要工程数量表 (徐家桥村)

序号	项目名称	单位	数量	备注
	1组道路			
1	道路长度	m	115	
2	15cm C30水泥砼面层	m <sup>2</sup>	360	
3	20cm 泥灰结碎石	m <sup>2</sup>	383	石灰:粘土:碎石重量比为5:75:20
4	素土填方	m <sup>3</sup>	58	土路肩
5	旧混凝土路面拆除	m <sup>2</sup>	345	厚度按10cm暂计、按实计量
6	警示桩	根	4	

注:

- 表中数据仅供参考,如与实际不符,以实际为准。
- 各路段工程量可相互调剂。

专业会签  
CONFIRMATION

建设单位 CLIENT	南通市通州区兴仁镇政府			图名 DRAWING TITLE:	工程数量表			 <b>中城科泽工程设计集团有限责任公司</b> Zhongcheng Keze Engineering Design Group Co., Ltd 证书编号: A232012403 本图版权属我公司所有,除该工程外对本图的任何用途和复制,须获得我公司的书面许可。 THE OWNERSHIP OF THE COPYRIGHT IN THIS DRAWING IS RETAINED BY ZHONG CHENG CO. LTD WRITTEN CONSENT MUST BE OBTAINED BEFORE ANY USE OR REPRODUCTION OF THE DRAWING	审定 APPROVED BY	审核 VERIFIED BY	项目负责人 PROJECT CHIEF	专业负责人 DOMAIN CHIEF	校对 CHECKED BY	设计 DESIGNED BY	绘图 DRAWN BY	设计编号 JOB NO.	26SNT001
工程名称 PROJECT	2026年度兴仁镇一事一议财政奖补项目			版次 VERSION	A	日期 DATE	2026.02									比例 SCALE	见图
设计阶段 STATUS	施工图	专业 DISCIPLINE	市政												图号 DRAWING NO.	S-10(1/4)	

道路主要工程数量表 (横港社区)

序号	项目名称	单位	数量	备注
	7组道路			
1	道路长度	m	350	
2	18cm C30水泥砼面层	m <sup>2</sup>	1405	
3	20cm 泥灰结碎石	m <sup>2</sup>	1475	石灰:粘土:碎石重量比为5:75:20
4	素土填方	m <sup>3</sup>	175	土路肩
5	旧混凝土路面拆除	m <sup>2</sup>	1225	厚度按15cm暂计、按实计量
6	警示桩	根	4	
	2组道路			
1	道路长度	m	50	
2	15cm C30水泥砼面层	m <sup>2</sup>	129	
3	20cm 泥灰结碎石	m <sup>2</sup>	139	石灰:粘土:碎石重量比为5:75:20
4	素土填方	m <sup>3</sup>	25	土路肩
5	警示桩	根	2	厚度按12cm暂计、按实计量

道路主要工程数量表 (李家楼村)

序号	项目名称	单位	数量	备注
	3组道路			
1	道路长度	m	104	
2	15cm C30水泥砼面层	m <sup>2</sup>	260	
3	20cm 泥灰结碎石	m <sup>2</sup>	281	石灰:粘土:碎石重量比为5:75:20
4	素土填方	m <sup>3</sup>	80	土路肩
5	旧混凝土路面拆除	m <sup>2</sup>	30	厚度按10cm暂计、按实计量

注:

- 1、表中数据仅供参考，如与实际不符，以实际为准。
- 2、各路段工程量可相互调剂。

专业会签  
CONFIRMATION

建设单位 CLIENT	南通市通州区兴仁镇政府			图名 DRAWING TITLE:	工程数量表			 <b>中城科泽工程设计集团有限责任公司</b> Zhongcheng Keze Engineering Design Group Co., Ltd 证书编号: A232012403	审定 APPROVED BY	审核 VERIFIED BY	项目负责人 PROJECT CHIEF	专业负责人 DOMAIN CHIEF	校对 CHECKED BY	设计 DESIGNED BY	绘图 DRAWN BY	设计编号 JOB NO.	26SNT001
工程名称 PROJECT	2026年度兴仁镇一事一议财政奖补项目			版次 VERSION	A	日期 DATE	2026.02									比例 SCALE	见图
设计阶段 STATUS	施工图	专业 DISCIPLINE	市政												图号 DRAWING NO.	S-10(2/4)	

本图版权属我公司所有，除该工程外对本图的任何用途和复制，须获得我公司的书面许可。  
 THE OWNERSHIP OF THE COPYRIGHT IN THIS DRAWING IS RETAINED BY ZHONG CHENG CO. LTD. WRITTEN CONSENT MUST BE OBTAINED BEFORE ANY USE OR REPRODUCTION OF THE DRAWING

道路主要工程数量表 (阡家庵村)

序号	项目名称	单位	数量	备注
19组道路				
1	道路长度	m	155	
2	15cm C30水泥砼面层	m <sup>2</sup>	235	其中拓宽道路长100m, 拓宽0.7m; 新建道路长55m, 宽3m
3	20cm 泥灰结碎石	m <sup>2</sup>	256	石灰: 粘土: 碎石重量比为5: 75: 20
4	素土填方	m <sup>3</sup>	78	土路肩
5	拉杆: 14x600x800mm	kg	90.63	植筋; 直径x长度x间距
6	暗渠	m	180	φ40钢筋砼II级管
7	道路东侧现状U50明渠拆除	m	180	
8	警示桩	根	2	
3组道路				
1	道路长度	m	188	
2	15cm C30水泥砼面层	m <sup>2</sup>	546	其中新建道路长169m, 宽3.0m; 道路维修长19m, 宽1.5m
3	20cm 泥灰结碎石	m <sup>2</sup>	582	石灰: 粘土: 碎石重量比为5: 75: 20
4	素土填方	m <sup>3</sup>	94	土路肩
5	旧混凝土路面拆除	m <sup>2</sup>	451	厚度按10cm暂计、按实计量
6	警示桩	根	4	
49组道路				
1	道路长度	m	360	
2	15cm C30水泥砼面层	m <sup>2</sup>	925	
3	20cm 泥灰结碎石	m <sup>2</sup>	997	石灰: 粘土: 碎石重量比为5: 75: 20
4	素土填方	m <sup>3</sup>	180	土路肩
5	错车道	处	2	
6	旧混凝土路面拆除	m <sup>2</sup>	828	厚度按10cm暂计、按实计量
7	警示桩	根	2	

专业会签  
CONFIRMATION

注:

- 1、表中数据仅供参考, 如与实际不符, 以实际为准。
- 2、各路段工程量可相互调剂。

建设单位 CLIENT	南通市通州区兴仁镇政府			图名 DRAWING TITLE:	工程数量表			 <b>中城科泽工程设计集团有限责任公司</b> Zhongcheng Keze Engineering Design Group Co., Ltd 证书编号: A232012403	审定 APPROVED BY	审核 VERIFIED BY	项目负责人 PROJECT CHIEF	专业负责人 DOMAIN CHIEF	校对 CHECKED BY	设计 DESIGNED BY	绘图 DRAWN BY	设计编号 JOB NO.	26SNT001
工程名称 PROJECT	2026年度兴仁镇一事一议财政奖补项目			版次 VERSION	A	日期 DATE	2026.02									比例 SCALE	见图
设计阶段 STATUS	施工图	专业 DISCIPLINE	市政												图号 DRAWING NO.	S-10(3/4)	

本图版权属我公司所有, 除该工程外对本图的任何用途和复制, 须获得我公司的书面许可。  
THE OWNERSHIP OF THE COPYRIGHT IN THIS DRAWING IS RETAINED BY ZHONG CHENG CO. LTD. WRITTEN CONSENT MUST BE OBTAINED BEFORE ANY USE OR REPRODUCTION OF THE DRAWING

道路主要工程数量表 (韩家坝村)

序号	项目名称	单位	数量	备注
	24组-1道路			
1	道路长度	m	120	
2	15cm C30水泥砼面层	m <sup>2</sup>	364	
3	20cm 泥灰结碎石	m <sup>2</sup>	388	石灰:粘土:碎石重量比为5:75:20
4	素土填方	m <sup>3</sup>	60	土路肩
5	旧混凝土路面拆除	m <sup>2</sup>	300	厚度按10cm暂计,按实计量
6	警示桩	根	2	
	24组-2道路			
1	道路长度	m	150	
2	15cm C30水泥砼面层	m <sup>2</sup>	454	
3	20cm 泥灰结碎石	m <sup>2</sup>	484	石灰:粘土:碎石重量比为5:75:20
4	素土填方	m <sup>3</sup>	75	土路肩
5	旧混凝土路面拆除	m <sup>2</sup>	540	厚度按10cm暂计,按实计量
6	警示桩	根	2	
	5组道路			
1	道路长度	m	100	
2	15cm C30水泥砼面层	m <sup>2</sup>	304	
3	20cm 泥灰结碎石	m <sup>2</sup>	354	石灰:粘土:碎石重量比为5:75:20
4	素土填方	m <sup>3</sup>	50	土路肩
	9组道路			
1	道路长度	m	120	
2	15cm C30水泥砼面层	m <sup>2</sup>	364	
3	20cm 泥灰结碎石	m <sup>2</sup>	388	石灰:粘土:碎石重量比为5:75:20
4	素土填方	m <sup>3</sup>	60	土路肩
5	警示桩	根	2	

道路主要工程数量表 (戚家桥村)

序号	项目名称	单位	数量	备注
	8组道路			
1	道路长度	m	100	
2	15cm C30水泥砼面层	m <sup>2</sup>	254	
3	20cm 泥灰结碎石	m <sup>2</sup>	274	石灰:粘土:碎石重量比为5:75:20
4	素土填方	m <sup>3</sup>	50	土路肩
5	警示桩	根	2	

注:

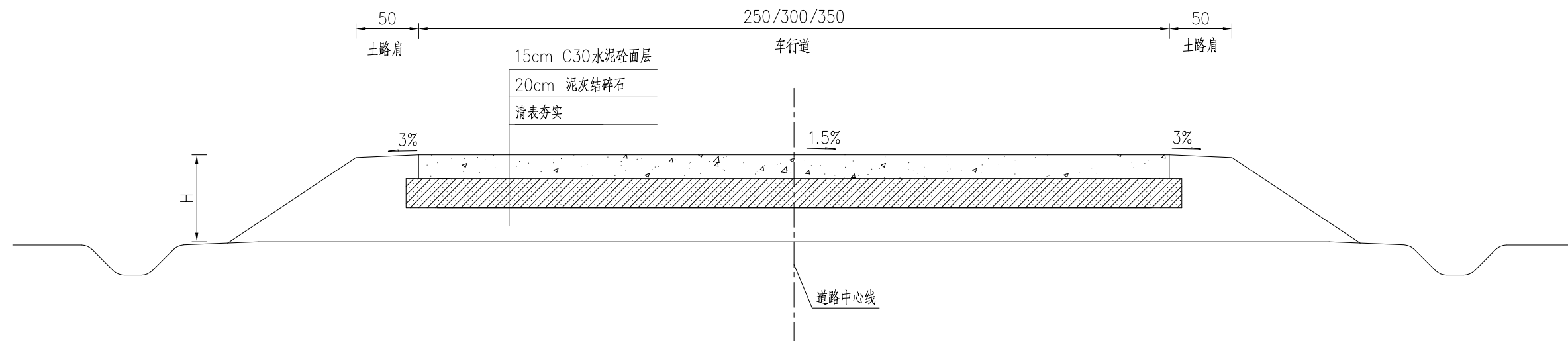
- 1、表中数据仅供参考,如与实际不符,以实际为准。
- 2、各路段工程量可相互调剂。

专业会签  
CONFIRMATION

建设单位 CLIENT	南通市通州区兴仁镇政府			图名 DRAWING TITLE:	工程数量表			 <b>中城科泽工程设计集团有限责任公司</b> Zhongcheng Keze Engineering Design Group Co., Ltd 证书编号: A232012403	审定 APPROVED BY	审核 VERIFIED BY	项目负责人 PROJECT CHIEF	专业负责人 DOMAIN CHIEF	校对 CHECKED BY	设计 DESIGNED BY	绘图 DRAWN BY	设计编号 JOB NO.	26SNT001
工程名称 PROJECT	2026年度兴仁镇一事一议财政奖补项目			版次 VERSION	A	日期 DATE	2026.02									比例 SCALE	见图
设计阶段 STATUS	施工图	专业 DISCIPLINE	市政												图号 DRAWING NO.	S-10(4/4)	

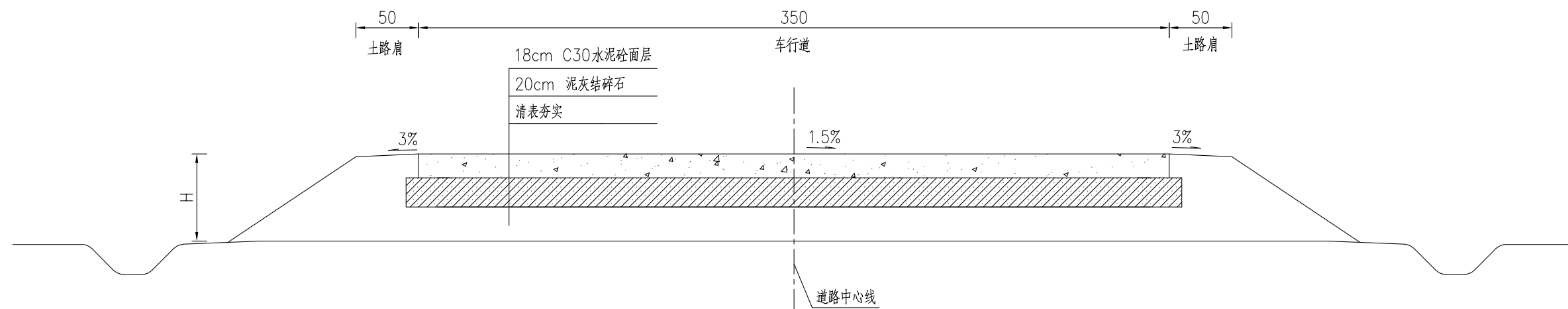
本图版权属我公司所有,除该工程外对本图的任何用途和复制,须获得我公司的书面许可。  
THE OWNERSHIP OF THE COPYRIGHT IN THIS DRAWING IS RETAINED BY ZHONG CHENG CO. LTD. WRITTEN CONSENT MUST BE OBTAINED BEFORE ANY USE OR REPRODUCTION OF THE DRAWING

道路标准横断面图

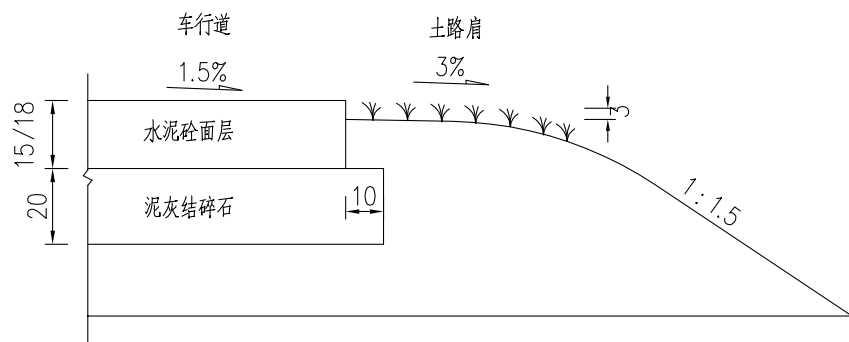


道路标准横断面图

横港社区(7组道路)



一般路段端部大样图



注:

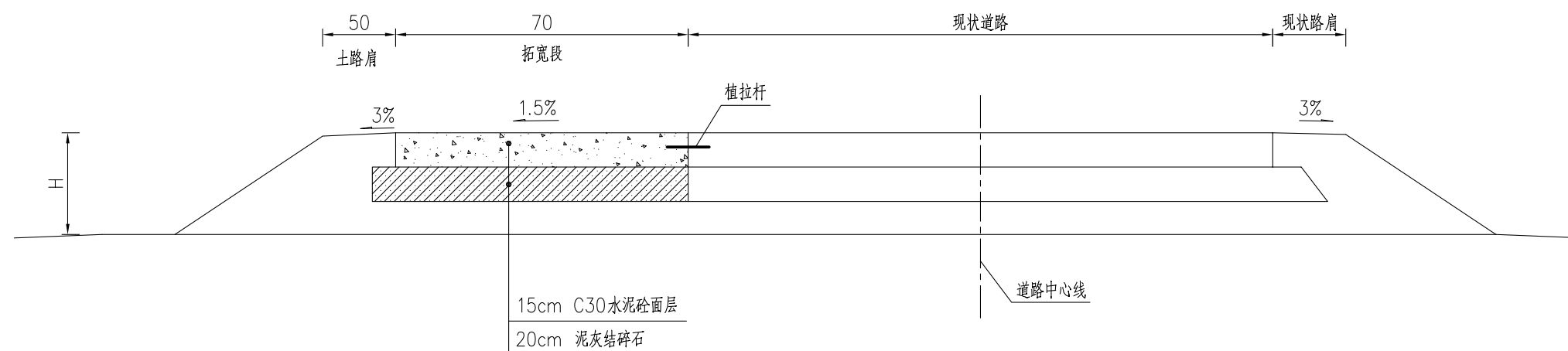
- 1、本图中尺寸单位均以cm计。
- 2、泥灰结碎石基层中，土宜采用粘土。石灰：粘土：碎石重量比为5：75：20。
- 3、泥灰结碎石基层中碎石粒径最大不得超过6cm，应级配良好。压实度不得低于92%。
- 3、沿道路中心线每4m设置一道横缝，缩缝缝宽5mm，深40mm，缝内用乳化沥青填充，横缝与道路中心线垂直。
- 4、必须严格按照《公路路面基层施工技术细则》(JTG/T F20-2015)和《公路水泥混凝土路面施工技术细则》(JTG/T F30-2014)施工。

专业会签  
CONFIRMATION

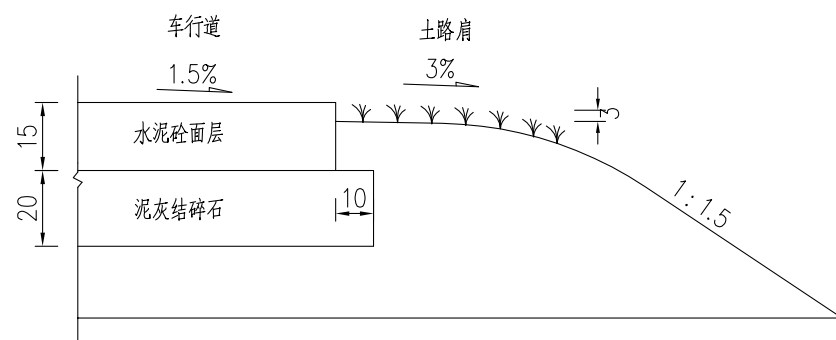
建设单位 CLIENT	南通市通州区兴仁镇政府			图名 DRAWING TITLE:	道路标准横断面图			中城科泽工程设计集团有限责任公司 Zhongcheng Keze Engineering Design Group Co., Ltd 证书编号: A232012403	审定 APPROVED BY	审核 VERIFIED BY	项目负责人 PROJECT CHIEF	专业负责人 DOMAIN CHIEF	校对 CHECKED BY	设计 DESIGNED BY	绘图 DRAWN BY	设计编号 JOB NO.	26SNT001
工程名称 PROJECT	2026年度兴仁镇一事一议财政奖补项目			版次 VERSION	A	日期 DATE	2026.02									比例 SCALE	见图
设计阶段 STATUS	施工图	专业 DISCIPLINE	市政												图号 DRAWING NO.	S-11(1/2)	

### 道路标准横断面图

阡家庵村(19组道路)



### 一般路段端部大样图

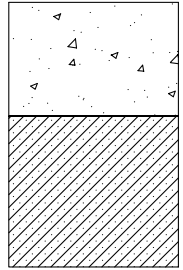


注:

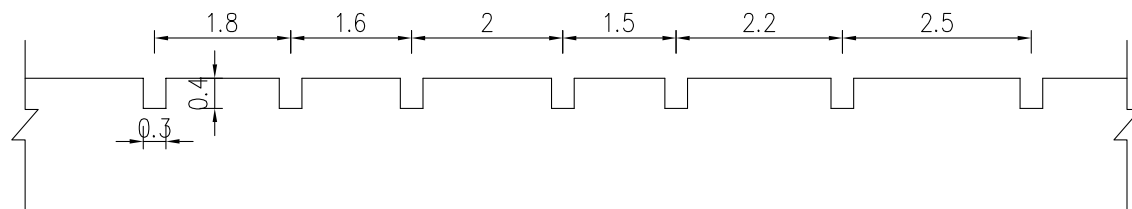
- 1、本图中尺寸单位均以cm计，H=路肩边缘设计标高-原地面标高。
- 2、道路沿线横缝位置与老路对应，必须严格按照《公路路面基层施工技术细则》(JTG/T F20-2015)和《公路水泥混凝土路面施工技术细则》(JTG/T F30-2014)施工。

专业会签  
CONFIRMATION

建设单位 CLIENT	南通市通州区兴仁镇政府			图名 DRAWING TITLE:	道路标准横断面图			 <b>中城科泽工程设计集团有限责任公司</b> Zhongcheng Keze Engineering Design Group Co., Ltd 证书编号: A232012403 本图版权属我公司所有, 除该工程外对本图的任何用途和复制, 须获得我公司的书面许可。 THE OWNERSHIP OF THE COPYRIGHT IN THIS DRAWING IS RETAINED BY ZHONG CHENG CO. LTD. WRITTEN CONSENT MUST BE OBTAINED BEFORE ANY USE OR REPRODUCTION OF THE DRAWING.	审定 APPROVED BY	审核 VERIFIED BY	项目负责人 PROJECT CHIEF	专业负责人 DOMAIN CHIEF	校对 CHECKED BY	设计 DESIGNED BY	绘图 DRAWN BY	设计编号 JOB NO.	26SNT001
工程名称 PROJECT	2026年度兴仁镇一事一议财政奖补项目			版次 VERSION	A	日期 DATE	2026.02									比例 SCALE	见图
设计阶段 STATUS	施工图	专业 DISCIPLINE	市政												图号 DRAWING NO.	S-11(2/2)	

自然区划	IV <sub>1</sub> (南通市)
适用范围	新建路面结构
图式	 <p>15cm/18cm C30水泥砼面层</p> <p>20cm 泥灰结碎石 石灰：粘土：碎石重量比为5：75：20</p> <p>路床顶面 E0≥20MPa</p>
路面厚度	35/38cm

混凝土路面压纹大样图



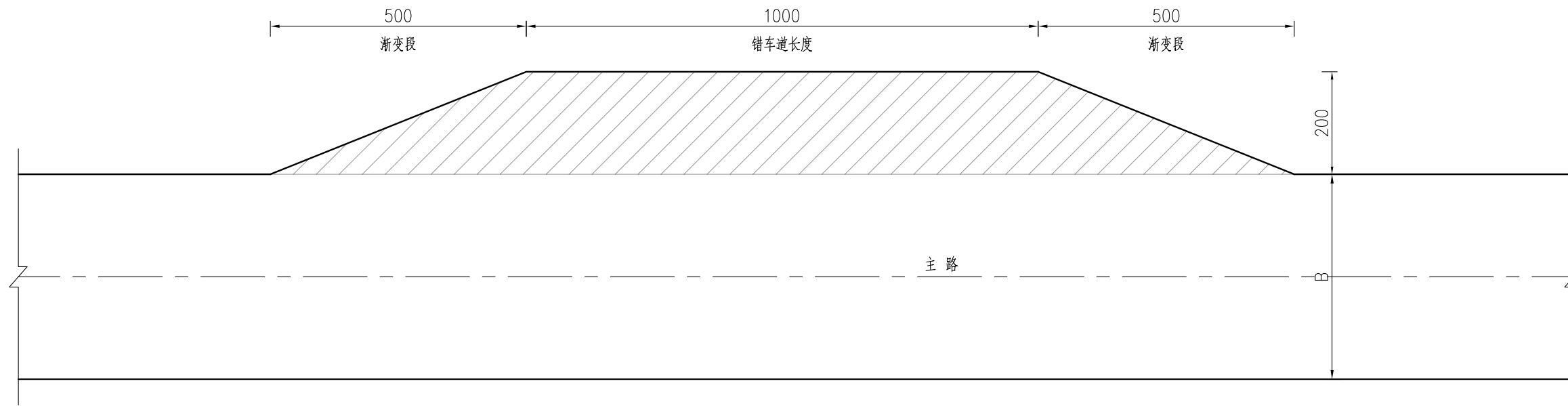
注：

- 1、图中单位除注明外，其余均以厘米计。
- 2、路面设计标准轴载为BZZ-100KN，路面设计使用年限为15年。
- 3、新建混凝土路面需进行路面压纹，纹理应与横缝方向一致，纹理宽3mm，深4mm，间距为15~25mm，随机排列。
- 4、压实度应满足《城镇道路工程施工与质量验收规范》(CJJ1-2008)要求。
- 5、泥灰结碎石基层中，土宜采用粘土。石灰：粘土：碎石重量比为5：75：20。
- 6、泥灰结碎石基层中碎石粒径最大不得超过6cm，应级配良好。压实度不得低于92%。

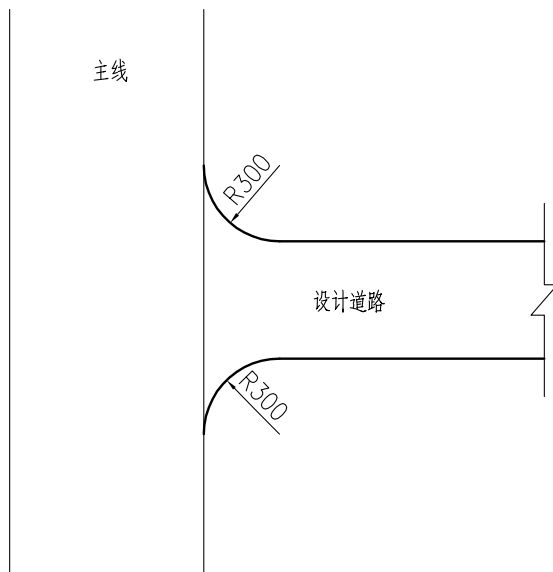
专业会签  
CONFIRMATION

建设单位 CLIENT	南通市通州区兴仁镇政府		图名 DRAWING TITLE:	路面结构设计图			 <b>中城科泽工程设计集团有限责任公司</b> Zhongcheng Keze Engineering Design Group Co., Ltd 证书编号：A232012403 <small>本图版权归我公司所有，除该工程外对本图的任何用途和复制，须获得我公司的书面许可。 THE OWNERSHIP OF THE COPYRIGHT IN THIS DRAWING IS RETAINED BY ZHONG CHENG CO. LTD WRITTEN CONSENT MUST BE OBTAINED BEFORE ANY USE OR REPRODUCTION OF THE DRAWING</small>	审定 APPROVED BY	审核 VERIFIED BY	项目负责人 PROJECT CHIEF	专业负责人 DOMAIN CHIEF	校对 CHECKED BY	设计 DESIGNED BY	绘图 DRAWN BY	设计编号 JOB NO.	26SNT001
工程名称 PROJECT	2026年度兴仁镇一事一议财政奖补项目		版次 VERSION	A	日期 DATE	2026.02									比例 SCALE	见图
设计阶段 STATUS	施工图	专业 DISCIPLINE	市政											图号 DRAWING NO.	S-12	

错车道平面示意图



路口示意图

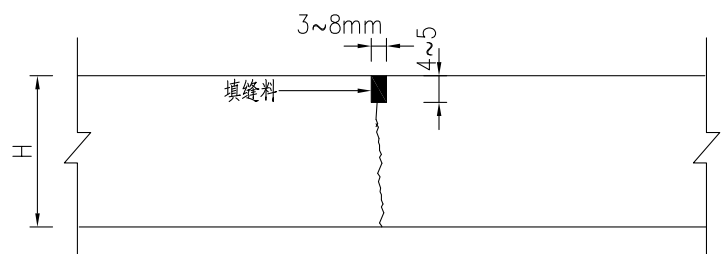


- 注：
- 1、本图中尺寸单位均以cm计。
  - 2、错车道结构层同道路结构层。

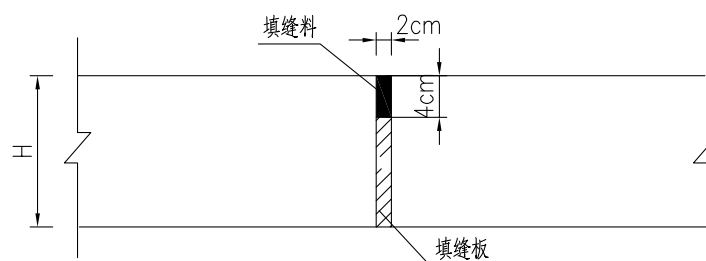
专业会签  
CONFIRMATION

建设单位 CLIENT	南通市通州区兴仁镇政府		图名 DRAWING TITLE:	错车道平面示意图			 <b>中城科泽工程设计集团有限责任公司</b> Zhongcheng Keze Engineering Design Group Co., Ltd 证书编号: A232012403 本图版权属我公司所有, 除该工程外对本图的任何用途和复制, 须获得我公司的书面许可。 THE OWNERSHIP OF THE COPYRIGHT IN THIS DRAWING IS RETAINED BY ZHONG CHENG CO. LTD. WRITTEN CONSENT MUST BE OBTAINED BEFORE ANY USE OR REPRODUCTION OF THE DRAWING	审定 APPROVED BY	审核 VERIFIED BY	项目负责人 PROJECT CHIEF	专业负责人 DOMAIN CHIEF	校对 CHECKED BY	设计 DESIGNED BY	绘图 DRAWN BY	设计编号 JOB NO.	26SNT001
工程名称 PROJECT	2026年度兴仁镇一事一议财政奖补项目		版次 VERSION	A	日期 DATE	2026.02									比例 SCALE	见图
设计阶段 STATUS	施工图	专业 DISCIPLINE	市政												图号 DRAWING NO.	S-13

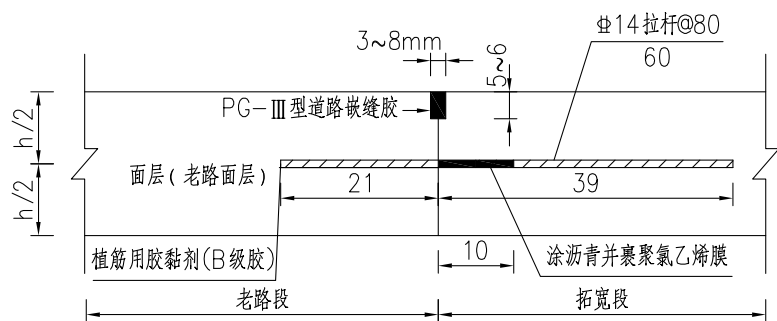
横向缩缝(不设传力杆假缝)



胀缝构造



拓宽路段植筋处理 1:10



注:

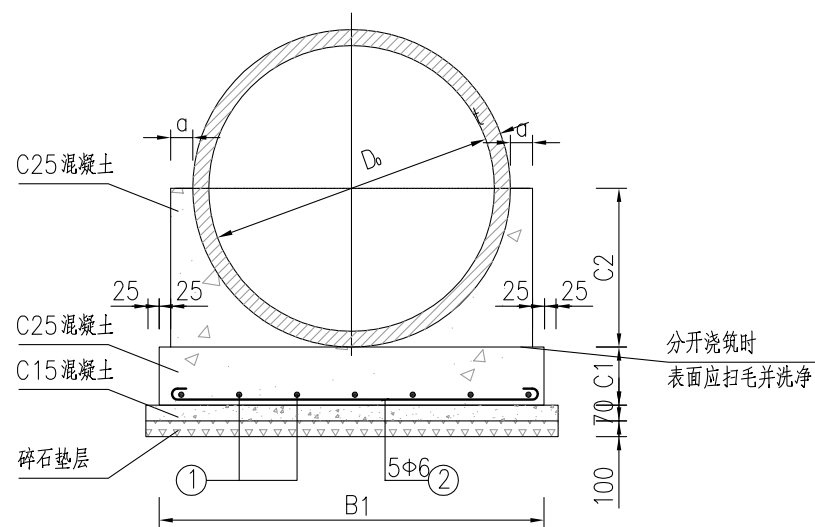
- 1、本图尺寸除钢筋直径以毫米计外,余均以厘米为单位;比例见图注。
- 2、在临近其他固定构造物处或其他道路相交处应设置横向胀缝,同时在本工程中每间隔150~200米距离设置一道胀缝。
- 3、横向缩缝采用不设传力杆假缝形式。新建道路缩缝间距4米左右,拓宽道路缩缝间距同老路横向缩缝间距。
- 4、嵌缝胶应低于路面1cm,胶层应均匀、密实,不得出现断头或空洞。
- 5、植筋时,拉杆采用螺纹钢筋,设在板厚中央,并对拉杆中部10cm范围内进行防锈处理。
- 6、植筋锚固时,锚固位置的原构件混凝土不得有局部缺陷,否则应先进行补强或加固处理后再进行植筋。
- 7、未尽事宜,请严格按照相关规范及规程执行。

专业会签  
CONFIRMATION

建设单位 CLIENT	南通市通州区兴仁镇政府		图名 DRAWING TITLE:	路面接缝设计图			 <b>中城科泽工程设计集团有限责任公司</b> Zhongcheng Keze Engineering Design Group Co., Ltd 证书编号: A232012403 本图版权归我公司所有,除该工程外对本图的任何用途和复制,须获得我公司的书面许可。 THE OWNERSHIP OF THE COPYRIGHT IN THIS DRAWING IS RETAINED BY ZHONG CHENG CO. LTD. WRITTEN CONSENT MUST BE OBTAINED BEFORE ANY USE OR REPRODUCTION OF THE DRAWING.	审定 APPROVED BY	审核 VERIFIED BY	项目负责人 PROJECT CHIEF	专业负责人 DOMAIN CHIEF	校对 CHECKED BY	设计 DESIGNED BY	绘图 DRAWN BY	设计编号 JOB NO.	26SNT001
工程名称 PROJECT	2026年度兴仁镇一事一议财政奖补项目		版次 VERSION	A	日期 DATE	2026.02									比例 SCALE	见图
设计阶段 STATUS	施工图	专业 DISCIPLINE	市政												图号 DRAWING NO.	S-14



φ40洞身断面图



基础尺寸及材料表

管径(mm)	橡胶圈接口承插管道基础										暗渠长度	
	各部尺寸(mm)					C15混凝土	C25混凝土	碎石	钢筋		阡家庵村-19组道路	
D <sub>0</sub>	t	a	B <sub>1</sub>	C <sub>1</sub>	C <sub>2</sub>	m <sup>3</sup> /m			1	2	kg/m	m
400	40	70	670	100	240	0.05	0.125	0.072	5φ12	5φ6	4.33	180

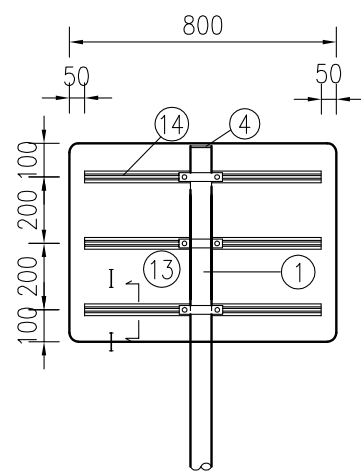
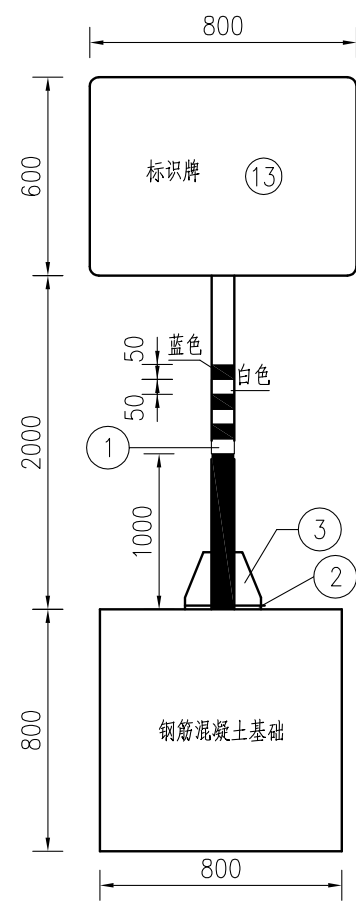
注:

- 1、本图尺寸均以毫米为单位。
- 2、回填土应两侧同时进行，高差不得大于0.3米。
- 3、管道沟槽回填：采用素土（不得含有有机物、冻土、垃圾及粒径>40mm的砖、石等硬物）回填，回填压实度按《给水排水管道工程施工及验收规范》（GB 50268-2008）中表4.6.3-1及4.6.3-2执行。
- 4、涵洞地基如遇淤泥或其他软弱土层，需视地基情况作地基处理。

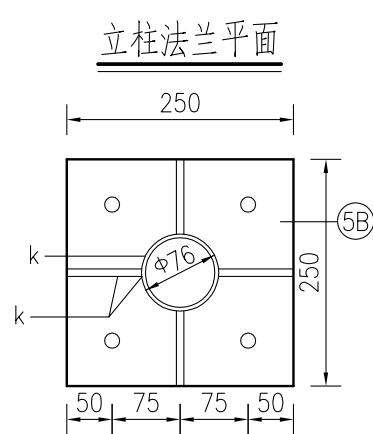
专业会签  
CONFIRMATION

建设单位 CLIENT	南通市通州区兴仁镇政府		图名 DRAWING TITLE:	暗渠断面结构图			中城科泽工程设计集团有限责任公司 Zhongcheng Keze Engineering Design Group Co., Ltd 证书编号: A232012403 本图版权属我公司所有，除该工程外对本图的任何用途和复制，须获得我公司的书面许可。 THE OWNERSHIP OF THE COPYRIGHT IN THIS DRAWING IS RETAINED BY ZHONG CHENG CO. LTD. WRITTEN CONSENT MUST BE OBTAINED BEFORE ANY USE OR REPRODUCTION OF THE DRAWING.	审定 APPROVED BY	审核 VERIFIED BY	项目负责人 PROJECT CHIEF	专业负责人 DOMAIN CHIEF	校对 CHECKED BY	设计 DESIGNED BY	绘图 DRAWN BY	设计编号 JOB NO.	26SNT001
工程名称 PROJECT	2026年度兴仁镇一事一议财政奖补项目		版次 VERSION	A	日期 DATE	2026.02									比例 SCALE	见图
设计阶段 STATUS	施工图	专业 DISCIPLINE	市政											图号 DRAWING NO.	S-16	

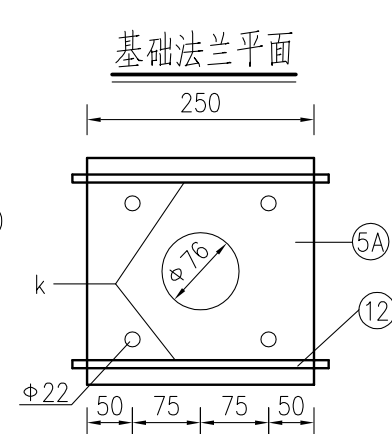




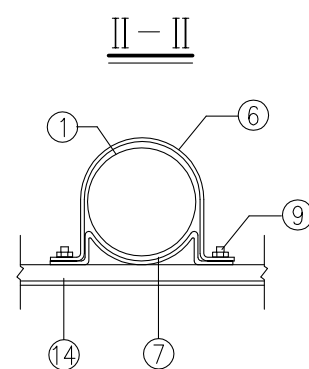
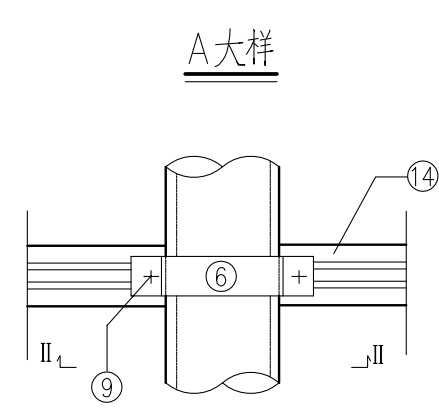
A大样



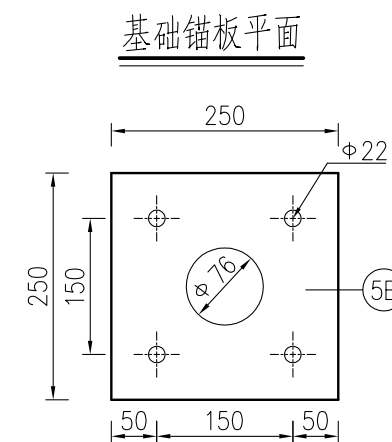
立柱法兰平面



基础法兰平面



II-II



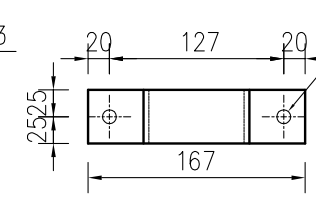
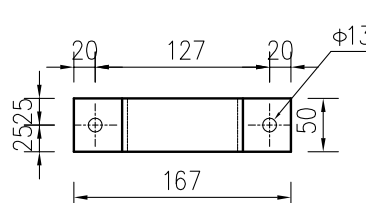
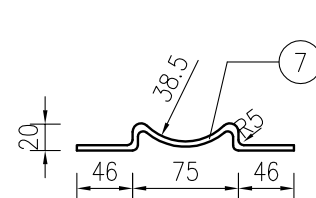
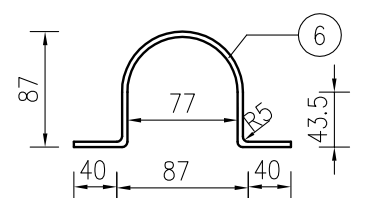
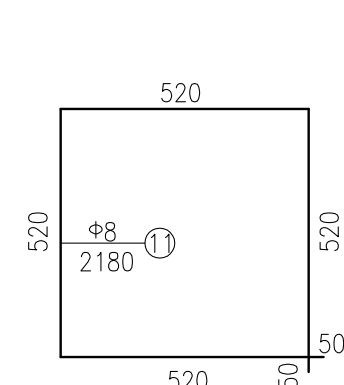
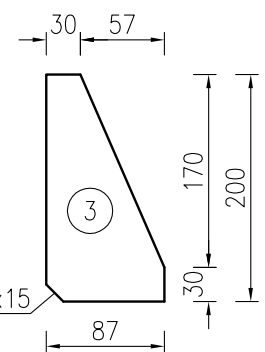
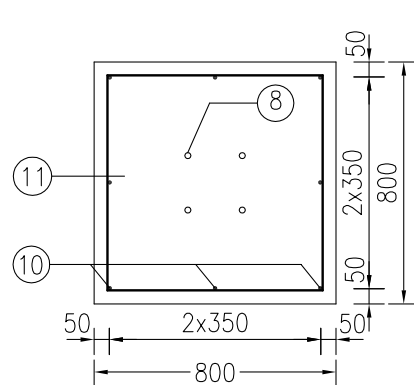
基础锚板平面

材料数量表

类别	项目	材料名称	编号	截面 (规格)	长度 (mm)	数量 (个)	单件重 (Kg)	合计 (Kg)
金属材料		电焊钢管	1	Φ76x4	2600	1	18.46	18.46
		钢板	2	250x14	250	1	6.87	20.10
			3	87x10	200	4	0.97	
			4	76x5	76	1	0.18	
			5A	250x10	250	1	4.91	
			5B	250x5	250	1	2.46	
		抱箍	6	50x5	276.94	2	0.54	7.00
			7	50x5	181.98	2	0.36	
		直角地脚螺栓	8	M20	600	4	1.69	12.48
		方头螺栓	9	M12	35	4	0.06	
		钢筋	10	Φ12	890	8	0.79	
			11	Φ8	2980	5	1.18	
			12	Φ8	340	2	0.13	
		铝合金板5A02	13	820x2	620	1	2.85	6.13
		铝合金龙骨	14		700	3	1.08	
	铝合金铆钉	15	M4		90	0.0005		
		反光膜(m <sup>2</sup> )						0.81
		混凝土 C25 (m <sup>3</sup> )						0.52

基础钢筋平面

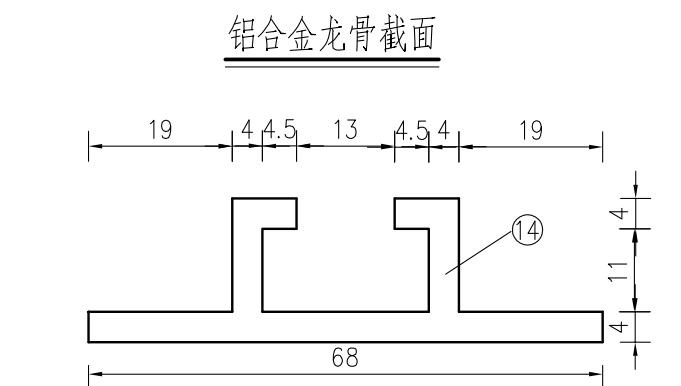
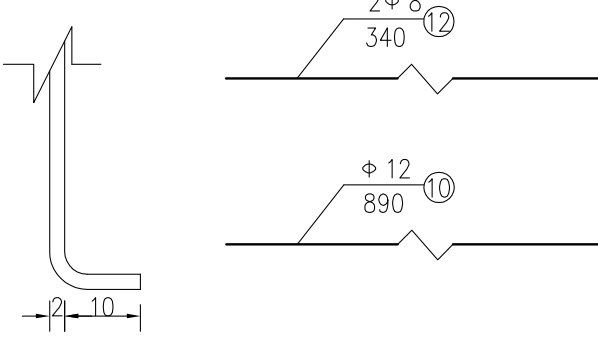
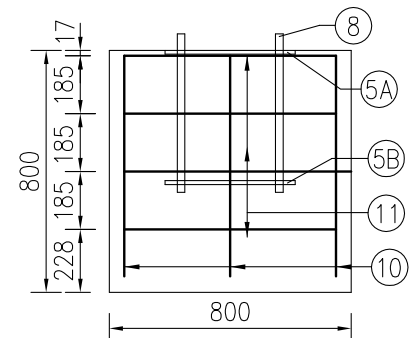
立柱法兰肋板



铝合金龙骨截面

基础钢筋立面

I-I



注:

- 图中尺寸均以mm为单位, 基础采用钢筋混凝土基础。
- 图中钢材除地脚螺栓采用45号钢, 其余均为Q235号钢; 焊条采用T42, 焊缝均为满焊。
- 螺栓表面镀锌350g/m<sup>2</sup>, 钢管钢板等镀锌270g/m<sup>2</sup>后进行涂塑处理。
- 铝合金沉头铆钉用于铆接铝合金龙骨和铝合金板, 间距为100mm。
- 基础采用明挖法施工, 基底应平整、夯实, 控制好标高。施工完毕, 应分层回填夯实。
- 在浇筑基础混凝土时, 应注意使法兰盘与基础对中, 并将其嵌入基础(其上表面与基础顶面齐平), 同时保持其顶面水平, 且预埋地脚螺栓应与其保持垂直。
- 标志板边缘均应按图折弯加固, 矩形标志牌在其下缘留Φ8孔以滴雨水。
- 为防止螺栓生锈, 在螺栓安装完毕后, 基础上应覆盖一层与螺栓等高的素混凝土。
- 地脚螺栓两端攻丝, 分别与锚板及基础法兰连接, 一根地脚螺栓配4个螺母, 一个垫片, 最上面的一个螺母为高强度螺母, 其余3个螺母为普通螺母, 等长双头螺栓两端各配一个螺母, 方头螺栓配一个螺母, 12# 钢筋焊接于5A基础法兰下面。
- 标志牌的安装应符合GB5768-2022及施工技术规范要求。

建设单位 CLIENT	南通市通州区兴仁镇政府			图名 DRAWING TITLE	标志一般构造图			中城科泽工程设计集团有限责任公司 Zhongcheng Keze Engineering Design Group Co., Ltd 证书编号: A232012403 本图版权属我公司所有, 除该工程外对本图的任何用途和复制, 须获得我公司的书面许可。 THE OWNERSHIP OF THE COPYRIGHT IN THIS DRAWING IS RETAINED BY ZHONG CHENG CO. LTD. WRITTEN CONSENT MUST BE OBTAINED BEFORE ANY USE OR REPRODUCTION OF THE DRAWING.	审定 APPROVED BY	审核 VERIFIED BY	项目负责人 PROJECT CHIEF	专业负责人 DOMAIN CHIEF	校对 CHECKED BY	设计 DESIGNED BY	绘图 DRAWN BY	设计编号 JOB NO.	26SNT001
工程名称 PROJECT	2026年度兴仁镇一事一议财政奖补项目			版次 VERSION	A	日期 DATE	2026.02									比例 SCALE	见图
设计阶段 STATUS	施工图	专业 DISCIPLINE	市政													图号 DRAWING NO.	S-18