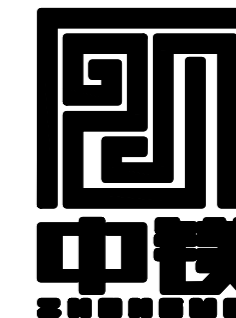


无锡市城市职业技术学院宿舍楼卫生间改造工程

室内装饰施工图设计文件

编制日期： 2026年04月

设计单位
DESIGN
INSTITUTE



江苏中镁工程规划设计研究院有限公司

JIANGSU ZHONGMEI ENGINEERING PLANNING
AND DESIGN INSTITUTE CO., LTD

证书
CERTIFICATE

建筑行业(建筑工程)甲级
证书编号: A132051790
市政行业(给排水、道路桥梁、公共交通、燃气热力、环境卫生工程)乙级
风景园林工程专项乙级
证书编号: A232051797

建设单位 Client			
工程名称 Project Name			
子项名称 Sub-Project			
项目编号 Project No.		子项编号 Sub-Project No.	
审定 Approved by	洪钦		洪钦
审核 Verified by	尹述盛		尹述盛
项目负责人 Project manager	尹述盛		尹述盛
专业负责人 Profession manager	尹述盛		尹述盛
校对 Checked by	王锐		王锐
设计 Designer	张雁		张雁
制图 Drawn By	张雁		张雁
图纸名称 Drawing Title			
专业 Discipline	建筑	阶段 Stage	
版次 Version No.		图号 Drawing No.	
比例 Scale		日期 Date	

本图须加盖出图签章, 否则一律无效
Invalid Unless Stamped

单位出图专用章 | Stamp of design unit

注册执业专用章 | Stamp of Registration

暖通 HVAC	强电 Electricity	弱电 ELV
建筑 Architecture	结构 Structure	给排水 Plumbing
会 Confirmed by		

施工说明(三)

3.3 民用建筑工程室内用溶剂型装饰涂料的VOC和苯、甲苯+二甲苯+乙苯限量,应符合现行国家标准《建筑用墙面涂料中有毒物质限量》GB 18582的规定;溶剂型木器涂料和腻子中的VOC和苯、甲苯+二甲苯+乙苯限量,应符合现行国家标准《木器涂料中有毒物质限量》GB 18581的规定;溶剂型地坪涂料的VOC和苯、甲苯+二甲苯+乙苯限量,应符合现行国家标准《室内地坪涂料中有毒物质限量》GB 38468的规定。

3.4 民用建筑工程室内用溶剂型防水涂料、防水涂料及其他溶剂型涂料,应按其规定的最大稀释比例混合后,测定VOC和苯、甲苯+二甲苯+乙苯的含量,其限量应符合表3.4的规定。

涂料类别	VOC (g/L)	苯 (%)	甲苯+二甲苯+乙苯 (%)
溶剂型防水涂料	≤270	≤0.3	-
防水涂料	≤750	≤0.2	≤4.0
防水涂料	≤500	≤0.1	≤10
其他溶剂型涂料	≤600	≤0.3	≤30

3.5 民用建筑工程室内用聚氨酯类涂料和水性聚氨酯类腻子中的VOC、苯、甲苯+二甲苯+乙苯、游离二异氰酸酯(TDI+HDI)限量,应符合现行国家标准《木器涂料中有毒物质限量》GB 18581的规定。

4. 胶粘剂

4.1 民用建筑工程室内用水性胶粘剂的游离甲醛限量,应符合现行国家标准《建筑胶粘剂有害物质限量》GB 30982的规定。

4.2 民用建筑工程室内用水性胶粘剂、溶剂型胶粘剂、本体型胶粘剂的VOC限量,应符合现行国家标准《胶粘剂挥发性有机化合物限量》GB/T 33372的规定。

4.3 民用建筑工程室内用溶剂型胶粘剂、本体型胶粘剂的苯、甲苯+二甲苯、游离甲苯二异氰酸酯(TDI)限量,应符合现行国家标准《建筑胶粘剂有害物质限量》GB 30982的规定。

5. 水性处理剂

5.1 民用建筑工程室内用水性处理剂(包括防水涂料)、防水剂、防腐剂、增强剂等水性处理剂,应测定游离甲醛的含量,其限量不应大于100mg/kg。

5.2 水性处理剂中游离甲醛含量的测定方法,应按现行国家标准《水性涂料中甲醛含量的测定 乙酰丙酮分光光度法》GB/T23993规定的方法进行。

6. 其他材料

6.1 民用建筑工程中所使用的混凝土外加剂,氨的释放量不应大于0.10%,氨释放量测定方法应符合现行国家标准《混凝土外加剂中释放氨的限量》GB 18588的有关规定。

6.2 民用建筑工程中所使用的能释放氨的阻燃剂、防水涂料、水性建筑防水涂料氨的释放量不应大于0.50%。

6.3 民用建筑工程中所使用的能释放甲醛的混凝土外加剂中,残留甲醛的量不应大于500mg/kg。

6.4 民用建筑室内使用的复合木结构材料,游离甲醛释放量不应大于0.124mg/m³。

6.5 民用建筑室内用帷幕、软包等游离甲醛释放量不应大于0.124mg/m³。

6.6 民用建筑室内用墙纸(布)中游离甲醛含量限量应符合表6.6的有关规定。

测定项目	限 量		
	无纺墙纸	涂胶面墙纸(布)	其他墙纸
游离甲醛 (mg/kg)	≤120	≤60	≤120

6.7 民用建筑室内用聚氨酯乙烯卷材地板、木塑制品地板、橡塑类铺地材料中挥发物含量测定方法应符合现行国家标准《室内装饰装修材料 聚氨酯乙烯卷材地板中有毒物质限量》GB 18586的规定,其限量应符合表6.7的有关规定。

名 称		限 量 (mg/?)
聚氨酯乙烯卷材地板(发泡类)	玻璃纤维卷材	≤75
	其它卷材	≤35
聚氨酯乙烯卷材地板(非发泡类)	玻璃纤维卷材	≤40
	其它卷材	≤10
木塑制品地板(卷材发泡)		≤75
木塑制品地板(卷材不发泡)		≤40
橡塑类铺地材料		≤50

6.8 民用建筑室内用地毯、地毯衬垫中VOC和游离甲醛的限量应符合表6.8的规定。

名 称	测定项目	限量[mg/(?·h)]
地毯	VOC	≤0.500
	游离甲醛	≤0.050
地毯衬垫	VOC	≤1.000
	游离甲醛	≤0.050

6.9 民用建筑室内用壁纸、墙纸的墙纸(布)胶粘剂中游离甲醛、苯+甲苯+乙苯+二甲苯、VOC的限量应符合表6.9的有关规定。

测定项目	限 量	
	壁纸胶	基膜
游离甲醛 (mg/kg)	≤100	≤100
苯+甲苯+乙苯+二甲苯 (g/kg)	≤10	≤0.3
VOC (g/L)	≤350	≤120

暖通
HVAC
强电
Electricity
弱电
ELV
建筑
Architecture
结构
Structure
给排水
Plumbing
会 签
Confirmed by

设计单位
DESIGN
INSTITUTE



江苏中镁工程规划设计研究院有限公司
JIANGSU ZHONGMEI ENGINEERING PLANNING AND DESIGN INSTITUTE CO., LTD

证书 CERTIFICATE

建筑行业(建筑工程)甲级
证书编号: A132051790
市政行业(给排水、道路桥梁、公共交通、燃气热力、环境卫生工程)乙级
风景园林工程专项乙级
证书编号: A232051797

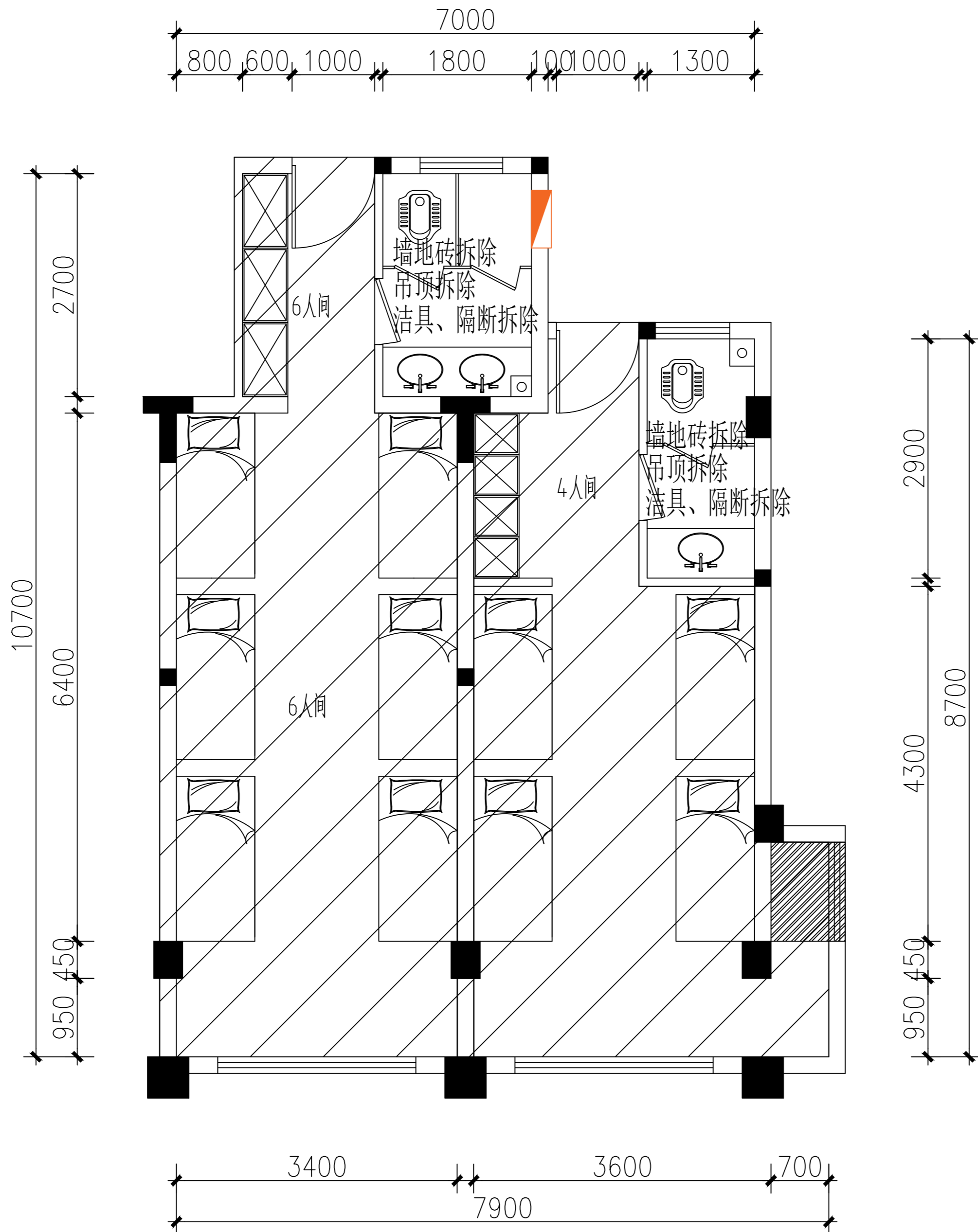
建设单位 Client		
工程名称 Project Name		
子项名称 Sub-Project		
项目编号 Project No.		子项编号 Sub-Project No.
审定 Approved by	洪钦	
审核 Verified by	尹述盛	
项目负责人 Project manager	尹述盛	
专业负责人 Profession manager	尹述盛	
校对 Checked by	王锐	
设计 Designer	张雁	
制图 Drawn By	张雁	

图纸名称 Drawing Title	施工说明三		
专业 Discipline	建筑	阶段 Stage	
版次 Version No.		图号 Drawing No.	03
比例 Scale		日期 Date	2026.04

本图须加盖出图签章,否则一律无效
Invalid Unless Stamped

单位出图专用章 | Stamp of design unit

注册执业专用章 | Stamp of Registration



宿舍楼卫生间原始结构图

设计单位
DESIGN
INSTITUTE



江苏中铁工程规划设计研究院有限公司

JIANGSU ZHONGMEI ENGINEERING PLANNING
AND DESIGN INSTITUTE CO., LTD

证书
CERTIFICATE

建筑行业(建筑工程)甲级
证书编号: A132051790
市政行业(给排水、道路桥梁、公共交通、燃气热力、环境卫生工程)乙级
风景园林工程专项乙级
证书编号: A232051797

建设单位 Client		
工程名称 Project Name		
子项名称 Sub-Project		
项目编号 Project No.		子项编号 Sub-Project No.
审定 Approved by	洪钦	洪钦
审核 Verified by	尹述盛	尹述盛
项目负责人 Project manager	尹述盛	尹述盛
专业负责人 Profession manager	尹述盛	尹述盛
校对 Checked by	王锐	王锐
设计 Designer	张雁	张雁
制图 Drawn By	张雁	张雁

图纸名称 Drawing Title	宿舍楼卫生间原始结构图		
专业 Discipline	建筑	阶段 Stage	
版次 Version No.		图号 Drawing No.	04
比例 Scale		日期 Date	2026.04

本图须加盖出图签章, 否则一律无效
Invalid Unless Stamped

单位出图专用章 | Stamp of design unit

注册执业专用章 | Stamp of Registration

暖通 HVAC	强电 Electricity	弱电 ELV
建筑 Architecture	结构 Structure	给排水 Plumbing
会签 Confirmed by		

设计单位
DESIGN
INSTITUTE



江苏中镁工程规划设计研究院有限公司

JIANGSU ZHONGMEI ENGINEERING PLANNING
AND DESIGN INSTITUTE CO., LTD

证书
CERTIFICATE

建筑行业(建筑工程)甲级
证书编号: A132051790
市政行业(给排水、道路桥梁、公共交通、燃气热力、环境卫生工程)乙级
风景园林工程专项乙级
证书编号: A232051797

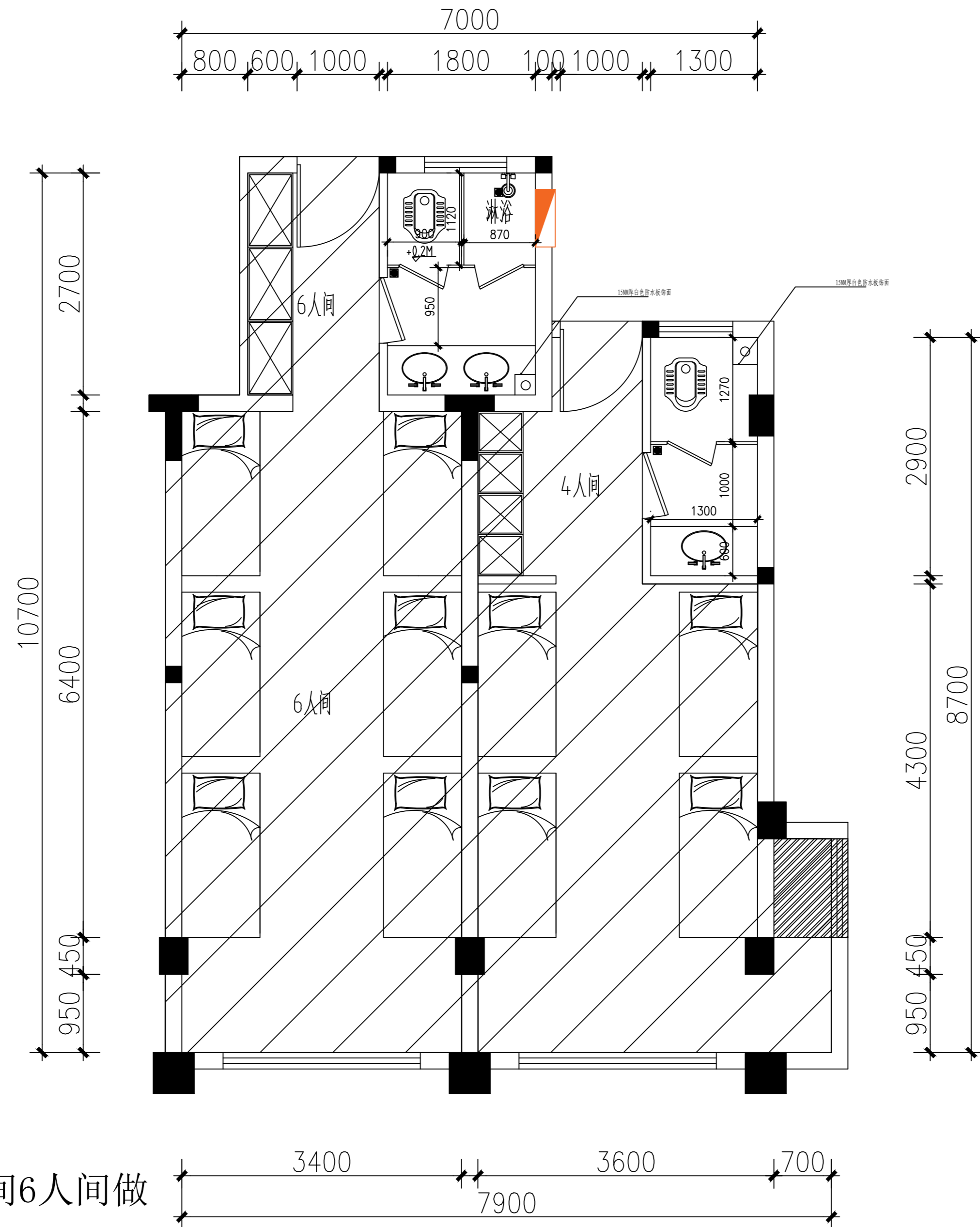
建设单位 Client		
工程名称 Project Name		
子项名称 Sub-Project		
项目编号 Project No.		子项编号 Sub-Project No.
审定 Approved by	洪钦	洪钦
审核 Verified by	尹述盛	尹述盛
项目负责人 Project manager	尹述盛	尹述盛
专业负责人 Profession manager	尹述盛	尹述盛
校对 Checked by	王锐	王锐
设计 Designer	张雁	张雁
制图 Drawn By	张雁	张雁

图纸名称 Drawing Title	宿舍楼卫生间平面布置图		
专业 Discipline	建筑	阶段 Stage	
版次 Version No.		图号 Drawing No.	05
比例 Scale		日期 Date	2026.04

本图须加盖出图签章, 否则一律无效
Invalid Unless Stamped

单位出图专用章 | Stamp of design unit

注册执业专用章 | Stamp of Registration



一楼进口第一间6人间做
无障碍卫生间

宿舍楼卫生间平面布置图

暖通 HVAC	强电 Electricity	弱电 ELV
建筑 Architecture	结构 Structure	给排水 Plumbing
会签 Confirmed by		

设计单位
DESIGN
INSTITUTE



江苏中铁工程规划设计研究院有限公司

JIANGSU ZHONGMEI ENGINEERING PLANNING
AND DESIGN INSTITUTE CO., LTD

证书
CERTIFICATE

建筑行业(建筑工程)甲级
证书编号: A132051790
市政行业(给排水、道路桥梁、公共交通、燃气热力、环境卫生工程)乙级
风景园林工程专项乙级
证书编号: A232051797

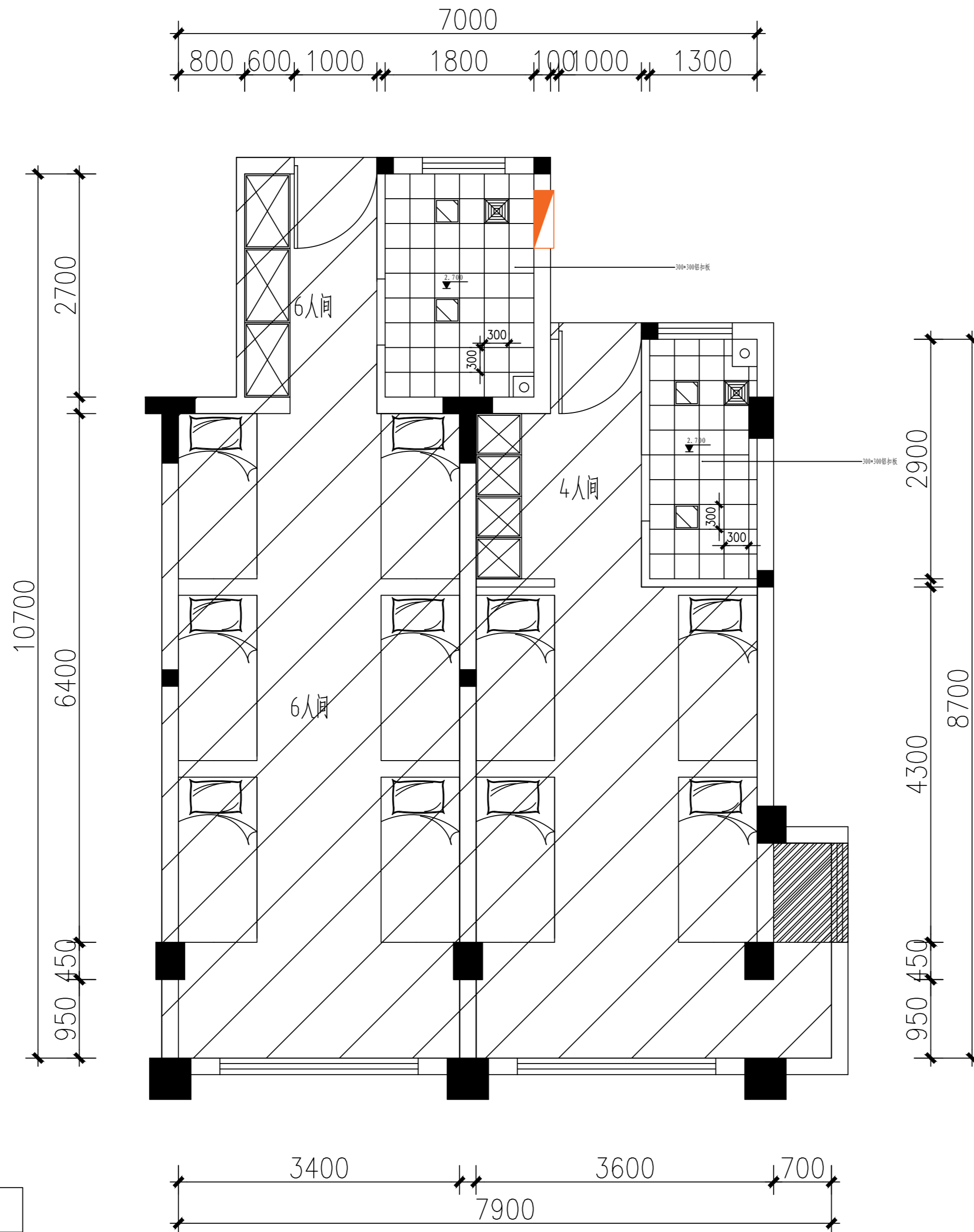
建设单位 Client		
工程名称 Project Name		
子项名称 Sub-Project		
项目编号 Project No.		子项编号 Sub-Project No.
审定 Approved by	洪钦	洪钦
审核 Verified by	尹述盛	尹述盛
项目负责人 Project manager	尹述盛	尹述盛
专业负责人 Profession manager	尹述盛	尹述盛
校对 Checked by	王锐	王锐
设计 Designer	张雁	张雁
制图 Drawn By	张雁	张雁

图纸名称 Drawing Title	宿舍楼卫生间顶面布置图		
专业 Discipline	建筑	阶段 Stage	
版次 Version No.		图号 Drawing No.	07
比例 Scale		日期 Date	2026.04

本图须加盖出图签章, 否则一律无效
Invalid Unless Stamped

单位出图专用章 | Stamp of design unit

注册执业专用章 | Stamp of Registration



宿舍楼卫生间顶面布置图

图例	说明
	300x300集成灯

暖通 HVAC	强电 Electricity	弱电 ELV
建筑 Architecture	结构 Structure	给排水 Plumbing
会签 Confirmed by		

设计单位
DESIGN
INSTITUTE



江苏中镁工程规划设计研究院有限公司
JIANGSU ZHONGMEI ENGINEERING PLANNING
AND DESIGN INSTITUTE CO., LTD

证书
CERTIFICATE

建筑行业(建筑工程)甲级
证书编号: A132051790
市政行业(给排水、道路桥梁、公共交通、燃气热力、环境卫生工程)乙级
风景园林工程专项乙级
证书编号: A232051797

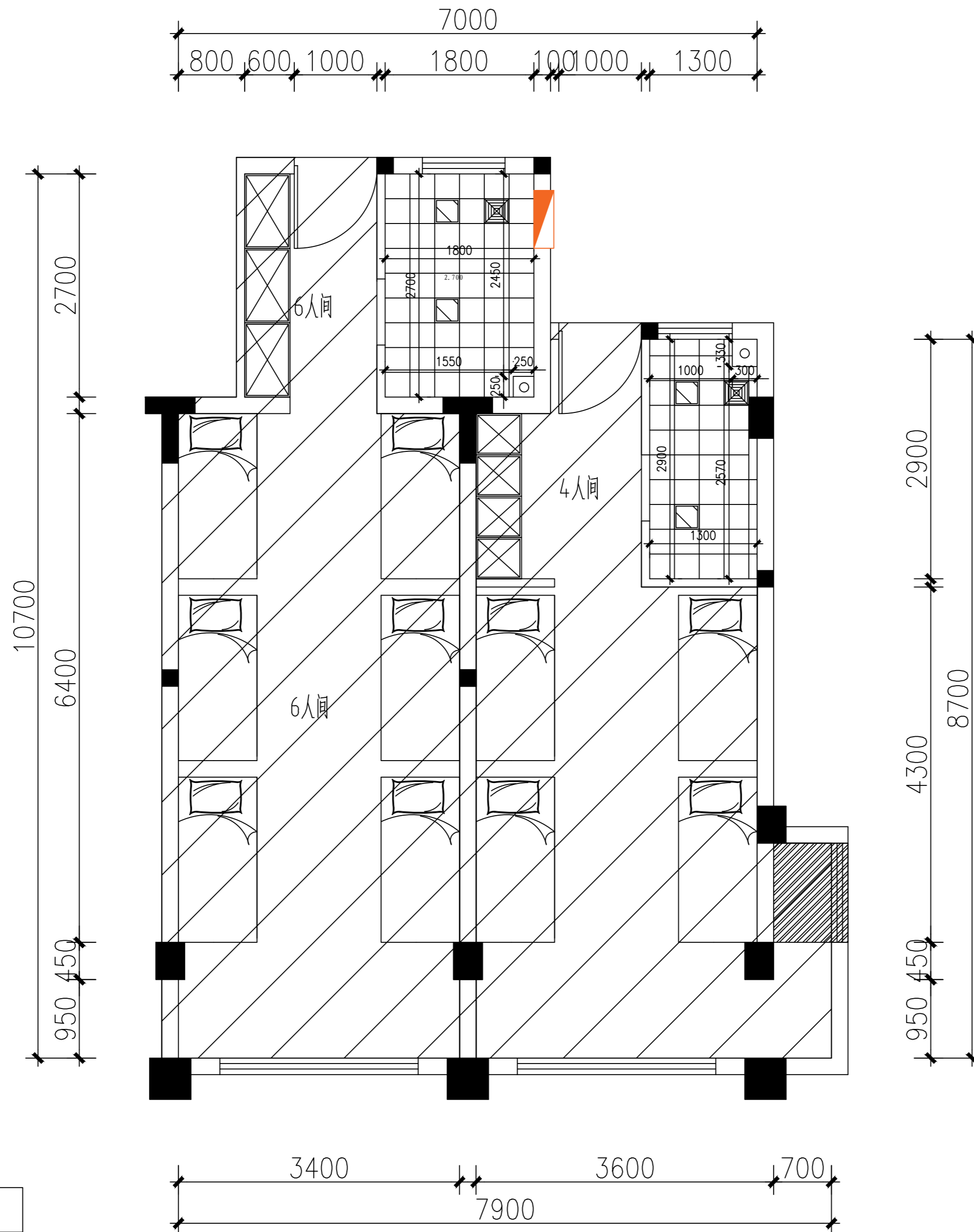
建设单位 Client		
工程名称 Project Name		
子项名称 Sub-Project		
项目编号 Project No.		子项编号 Sub-Project No.
审定 Approved by	洪钦	洪钦
审核 Verified by	尹述盛	尹述盛
项目负责人 Project manager	尹述盛	尹述盛
专业负责人 Profession manager	尹述盛	尹述盛
校对 Checked by	王锐	王锐
设计 Designer	张雁	张雁
制图 Drawn By	张雁	张雁

图纸名称 Drawing Title	宿舍楼卫生间吊顶尺寸图		
专业 Discipline	建筑	阶段 Stage	
版次 Version No.		图号 Drawing No.	08
比例 Scale		日期 Date	2026.04

本图须加盖出图签章, 否则一律无效
Invalid Unless Stamped

单位出图专用章 | Stamp of design unit

注册执业专用章 | Stamp of Registration



宿舍楼卫生间吊顶尺寸图

图例	说明
	300×600集成灯

暖通 HVAC	强电 Electricity	弱电 ELV
建筑 Architecture	结构 Structure	给排水 Plumbing
会签 Confirmed by		

设计单位
DESIGN
INSTITUTE



江苏中镁工程规划设计研究院有限公司

JIANGSU ZHONGMEI ENGINEERING PLANNING
AND DESIGN INSTITUTE CO., LTD

证书
CERTIFICATE

建筑行业(建筑工程)甲级
证书编号: A132051790
市政行业(给排水、道路桥梁、公共交通、燃气热力、环境卫生工程)乙级
风景园林工程专项乙级
证书编号: A232051797

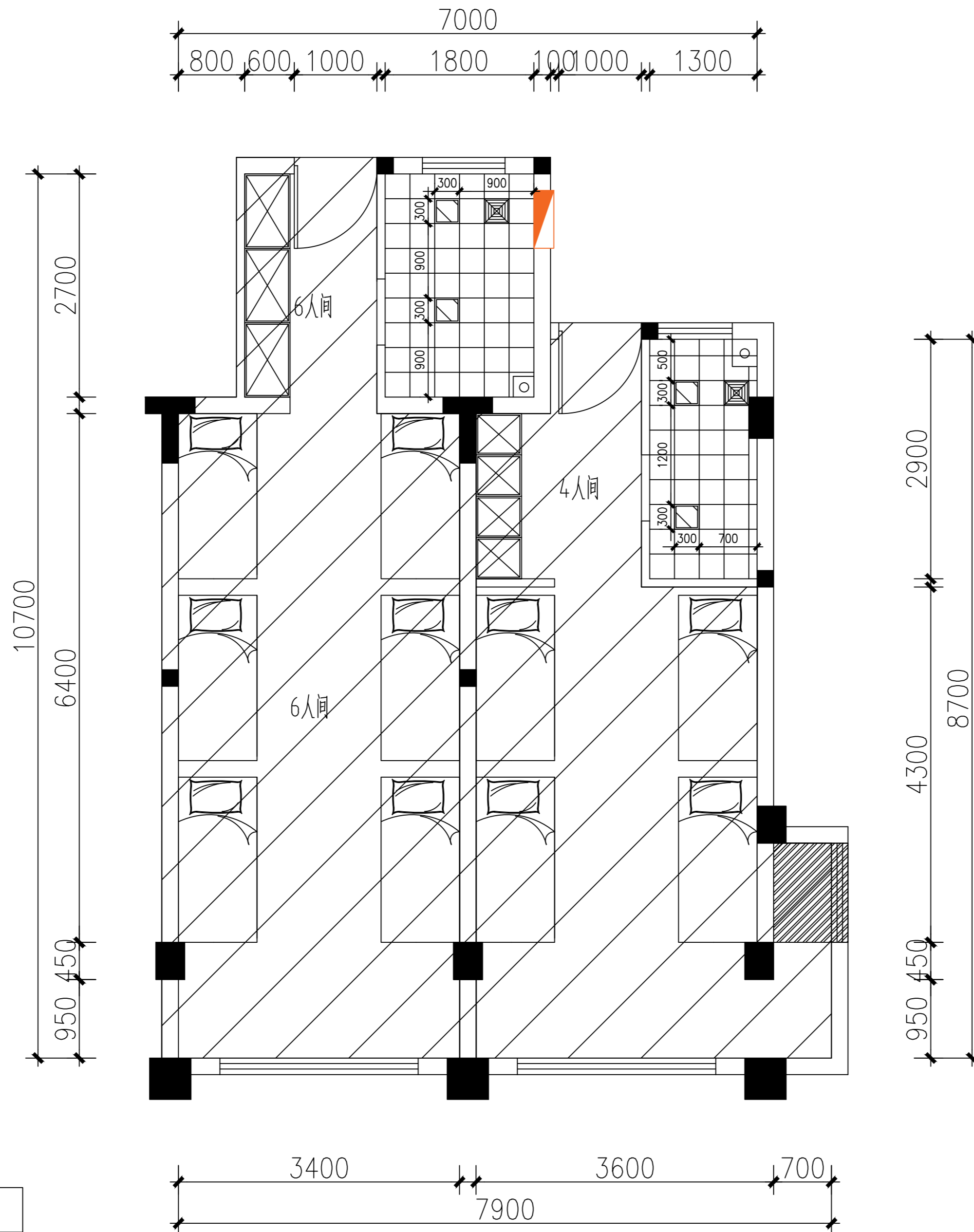
建设单位 Client		
工程名称 Project Name		
子项名称 Sub-Project		
项目编号 Project No.		子项编号 Sub-Project No.
审定 Approved by	洪钦	洪钦
审核 Verified by	尹述盛	尹述盛
项目负责人 Project manager	尹述盛	尹述盛
专业负责人 Profession manager	尹述盛	尹述盛
校对 Checked by	王锐	王锐
设计 Designer	张雁	张雁
制图 Drawn By	张雁	张雁

图纸名称 Drawing Title	宿舍楼卫生间灯具尺寸图		
专业 Discipline	建筑	阶段 Stage	
版次 Version No.		图号 Drawing No.	09
比例 Scale		日期 Date	2026.04

本图须加盖出图签章, 否则一律无效
Invalid Unless Stamped

单位出图专用章 | Stamp of design unit

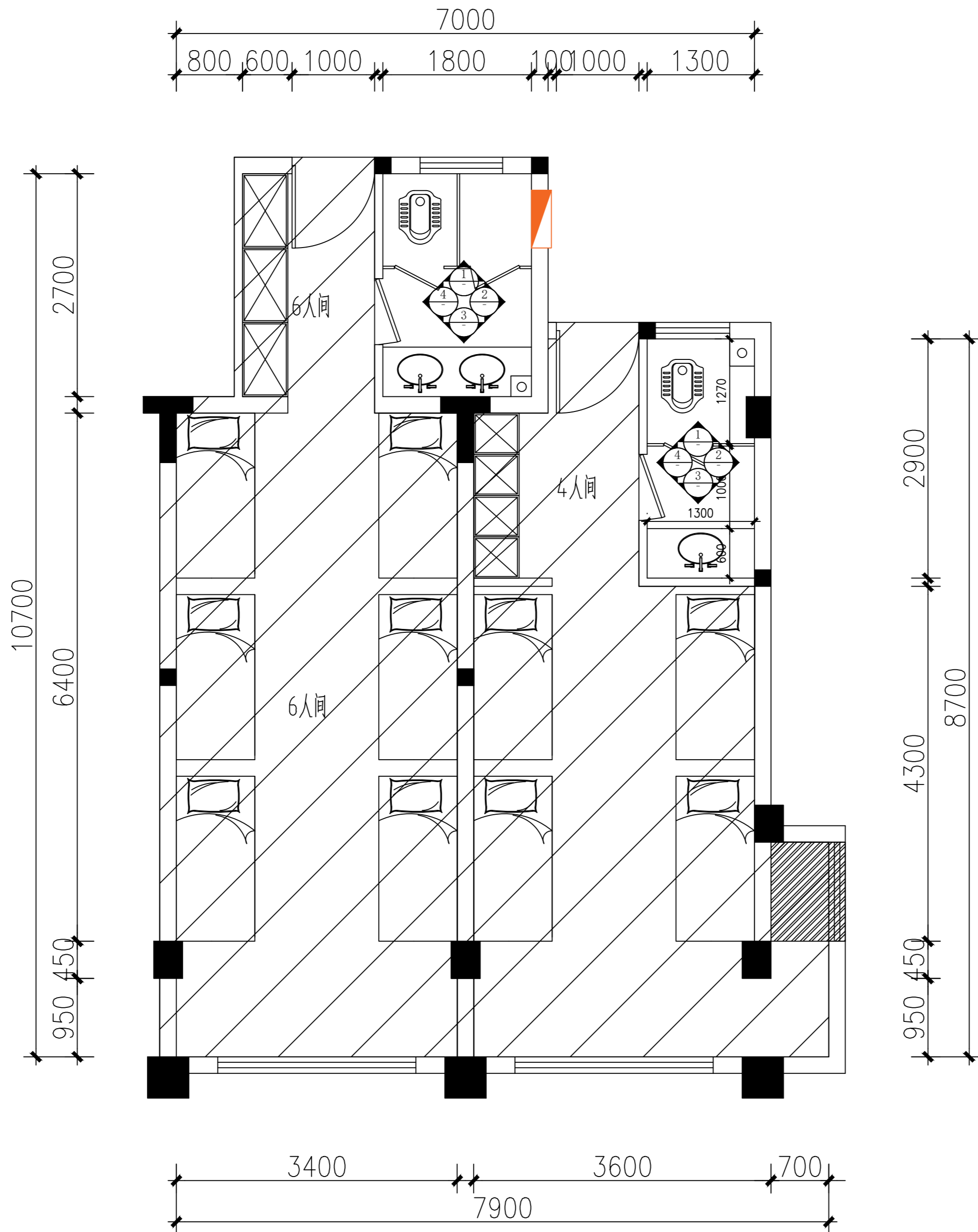
注册执业专用章 | Stamp of Registration



图例	说明
	300×600集成灯

宿舍楼卫生间灯具尺寸图

暖通 HVAC	强电 Electricity	弱电 ELV
建筑 Architecture	结构 Structure	给排水 Plumbing
会签 Confirmed by		



宿舍楼卫生间立面索引图

设计单位
DESIGN
INSTITUTE



江苏中铁工程规划设计研究院有限公司

JIANGSU ZHONGMEI ENGINEERING PLANNING
AND DESIGN INSTITUTE CO., LTD

证书
CERTIFICATE

建筑行业(建筑工程)甲级
证书编号: A132051790
市政行业(给排水、道路桥梁、公共交通、燃气热力、环境卫生工程)乙级
风景园林工程专项乙级
证书编号: A232051797

建设单位 Client		
工程名称 Project Name		
子项名称 Sub-Project		
项目编号 Project No.		子项编号 Sub-Project No.
审定 Approved by	洪钦	洪钦
审核 Verified by	尹述盛	尹述盛
项目负责人 Project manager	尹述盛	尹述盛
专业负责人 Profession manager	尹述盛	尹述盛
校对 Checked by	王锐	王锐
设计 Designer	张雁	张雁
制图 Drawn By	张雁	张雁

图纸名称 Drawing Title	宿舍楼卫生间立面索引图		
专业 Discipline	建筑	阶段 Stage	
版次 Version No.		图号 Drawing No.	10
比例 Scale		日期 Date	2026.04

本图须加盖出图签章, 否则一律无效
Invalid Unless Stamped

单位出图专用章 | Stamp of design unit

注册执业专用章 | Stamp of Registration

暖通 HVAC	强电 Electricity	弱电 ELV
建筑 Architecture	结构 Structure	给排水 Plumbing
会签 Confirmed by		

设计单位
DESIGN
INSTITUTE



江苏中镁工程规划设计研究院有限公司
JIANGSU ZHONGMEI ENGINEERING PLANNING
AND DESIGN INSTITUTE CO., LTD

证书
CERTIFICATE

建筑行业(建筑工程)甲级
证书编号: A132051790
市政行业(给排水、道路桥梁、公共交通、燃气热力、环境卫生工程)乙级
风景园林工程专项乙级
证书编号: A232051797

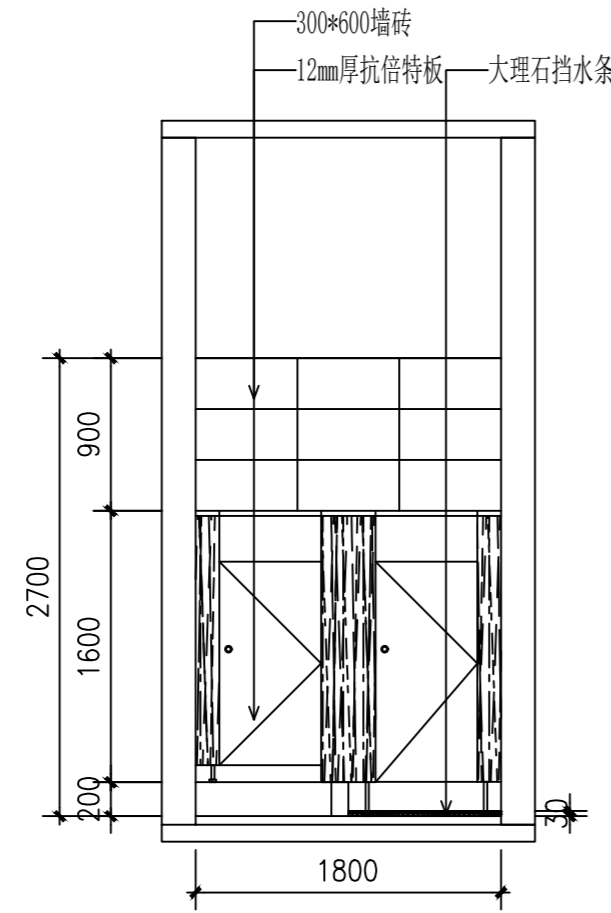
建设单位 Client		
工程名称 Project Name		
子项名称 Sub-Project		
项目编号 Project No.		子项编号 Sub-Project No.
审定 Approved by	洪钦	洪钦
审核 Verified by	尹述盛	尹述盛
项目负责人 Project manager	尹述盛	尹述盛
专业负责人 Profession manager	尹述盛	尹述盛
校对 Checked by	王锐	王锐
设计 Designer	张雁	张雁
制图 Drawn By	张雁	张雁

图纸名称 Drawing Title	宿舍楼卫生间立面图		
专业 Discipline	建筑	阶段 Stage	
版次 Version No.		图号 Drawing No.	11
比例 Scale		日期 Date	2026.04

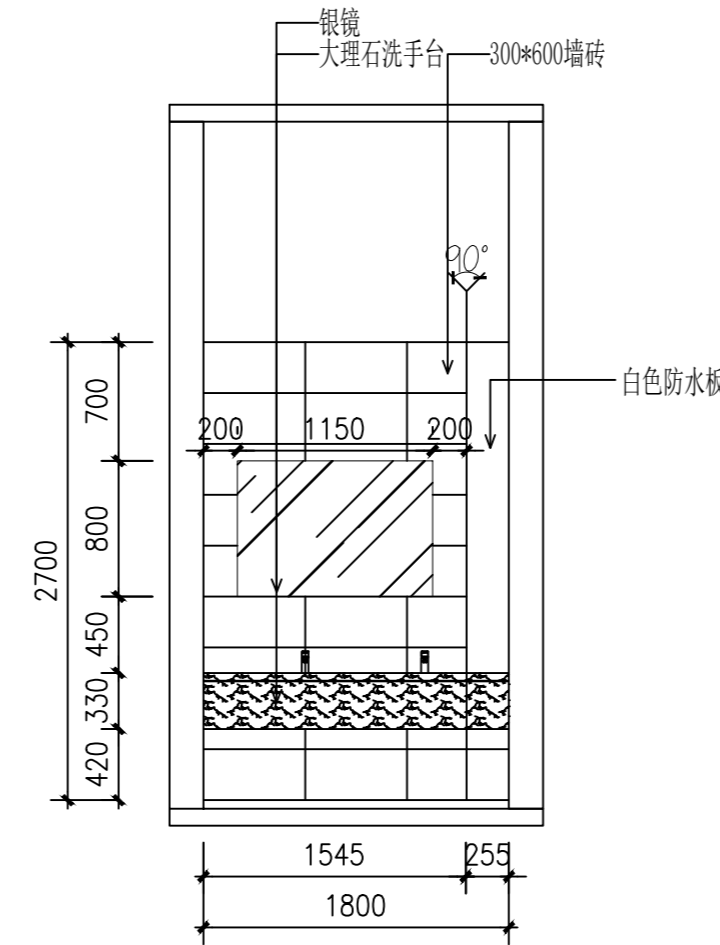
本图须加盖出图签章, 否则一律无效
Invalid Unless Stamped

单位出图专用章 | Stamp of design unit

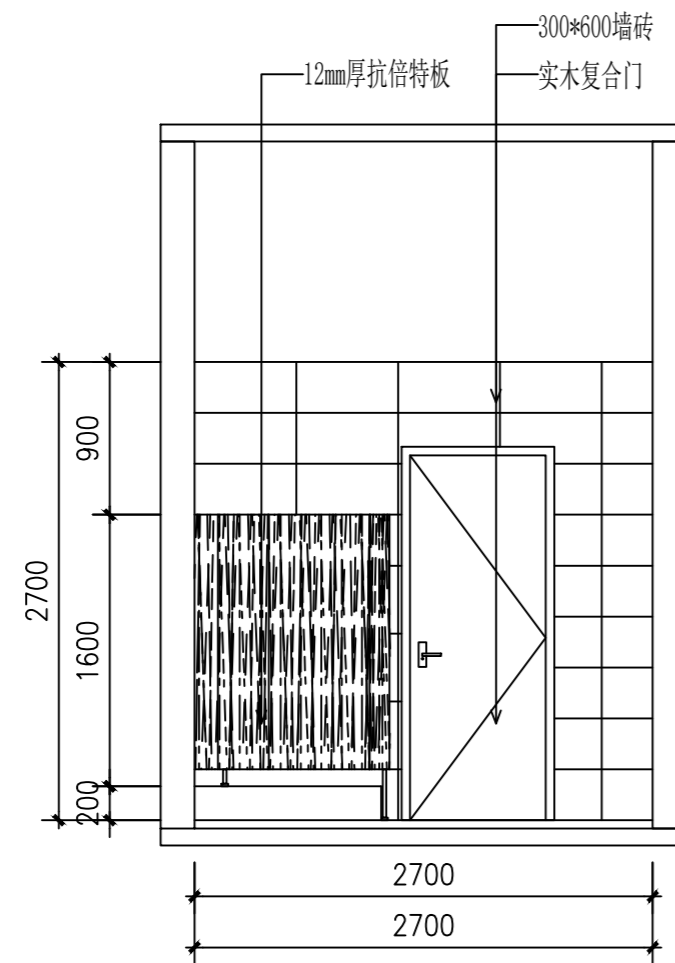
注册执业专用章 | Stamp of Registration



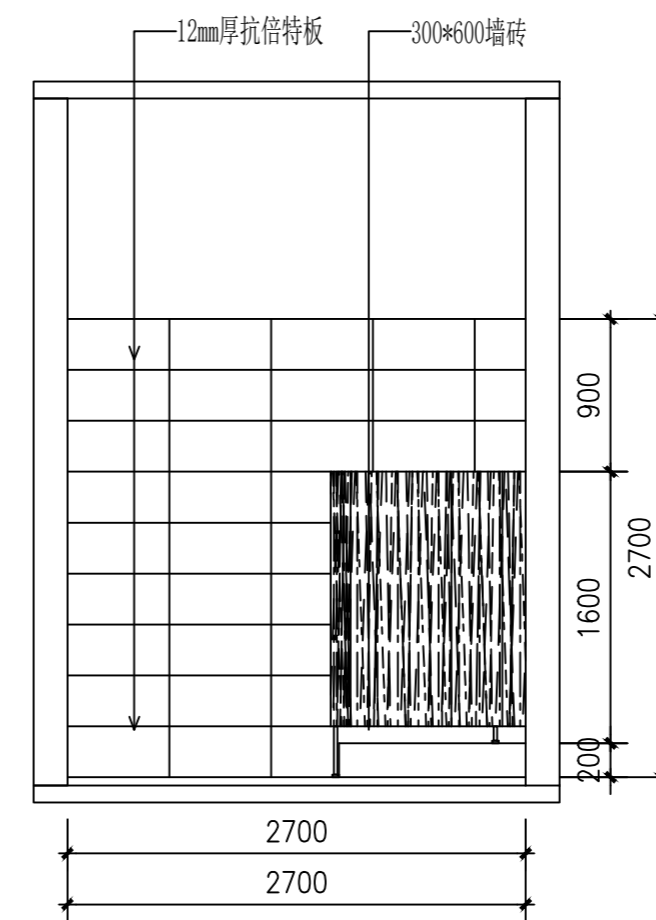
1 6人间立面图



3 6人间立面图

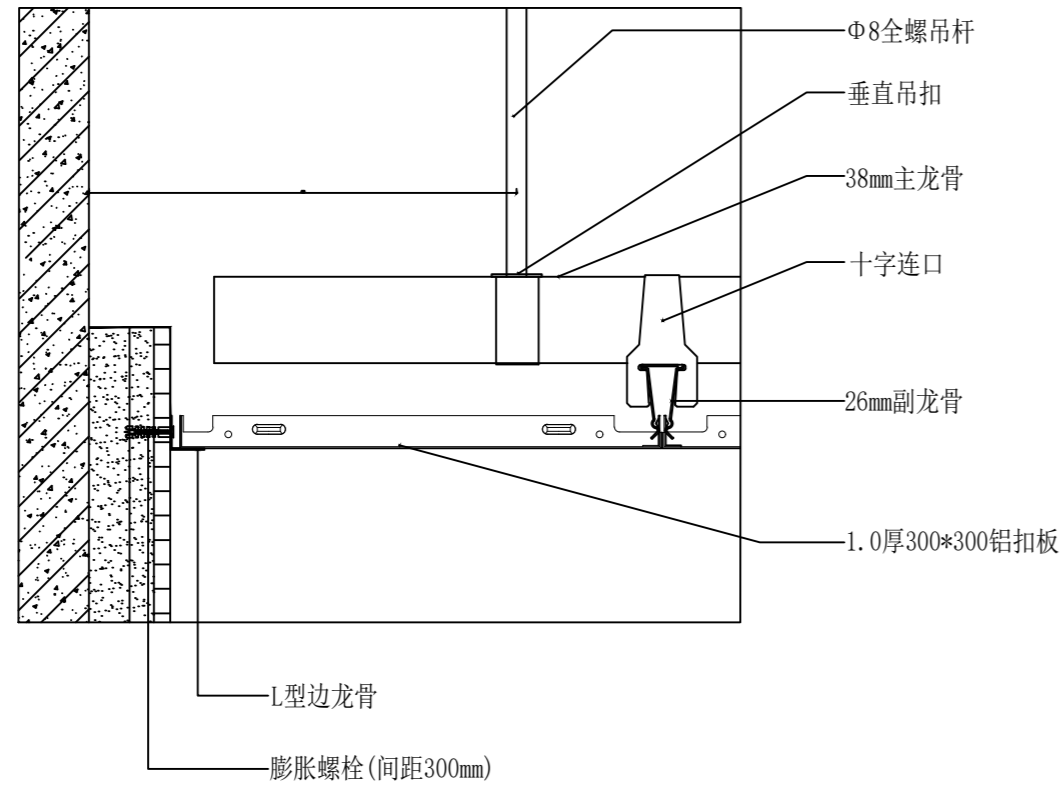


2 6人间立面图

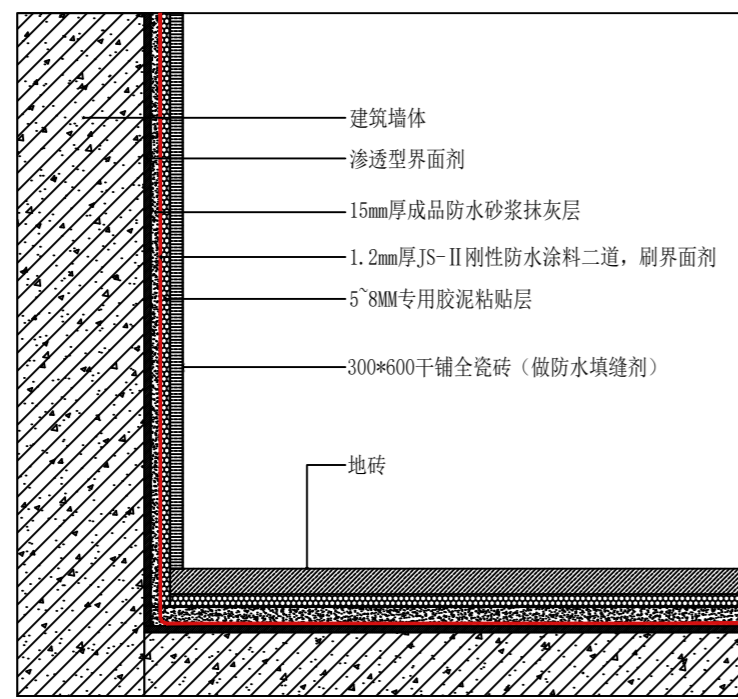


4 6人间立面图

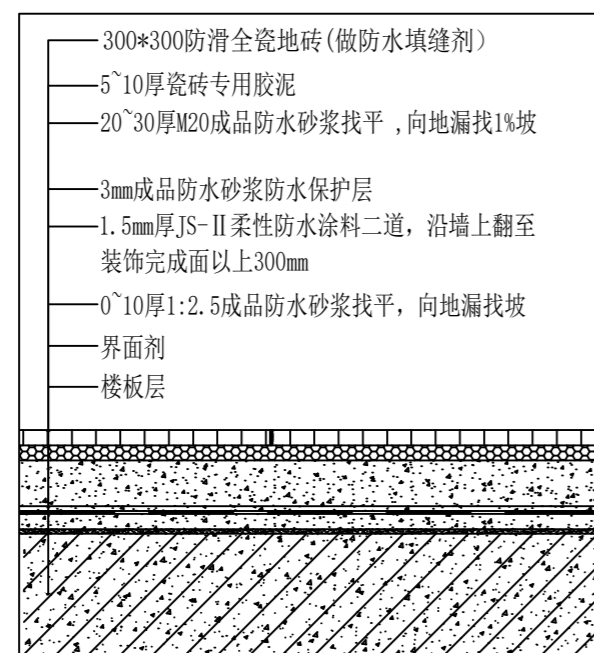
暖通 HVAC	强电 Electricity	弱电 ELV
建筑 Architecture	结构 Structure	给排水 Plumbing
会签 Confirmed by		



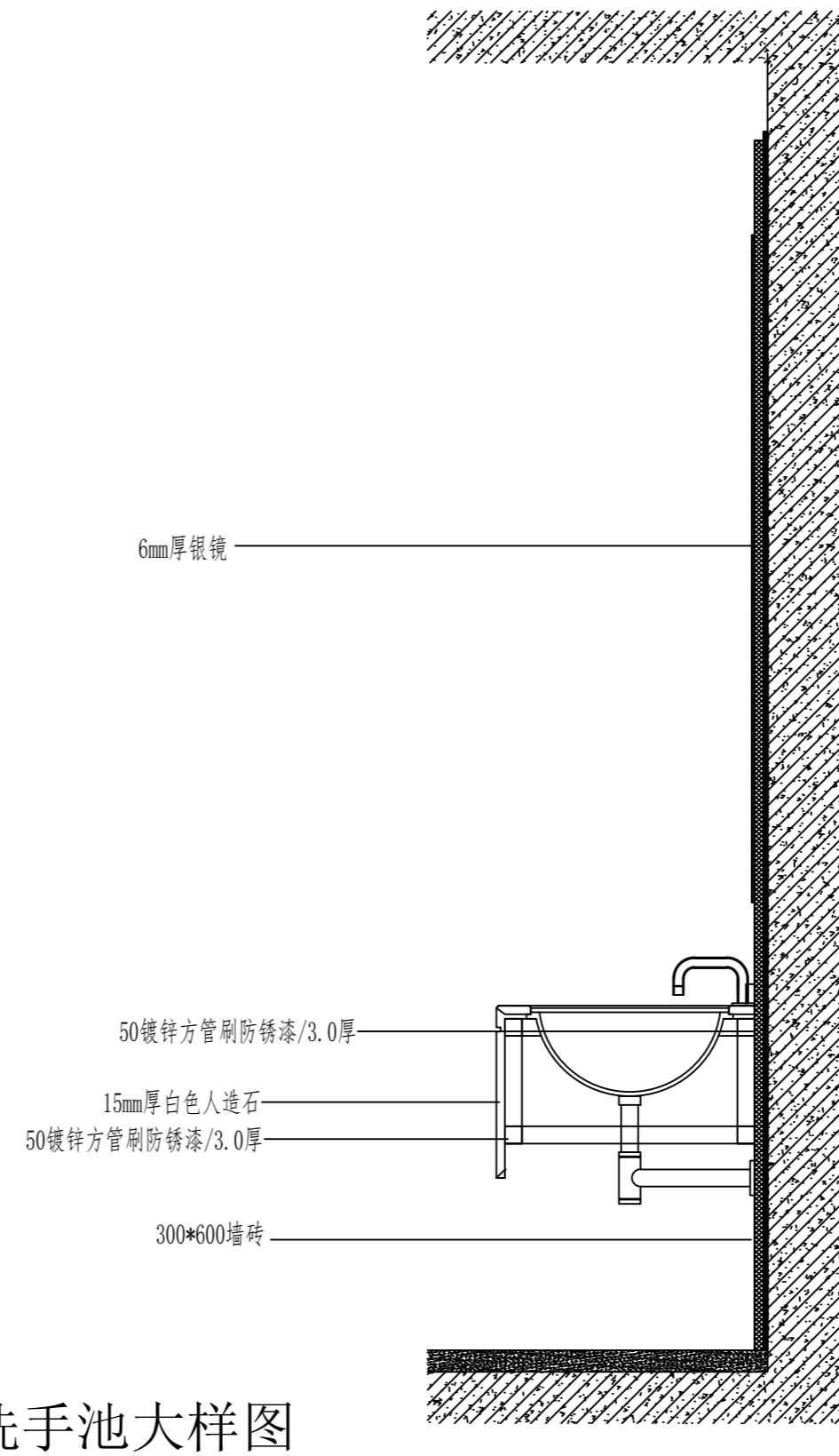
铝扣板吊顶节点图



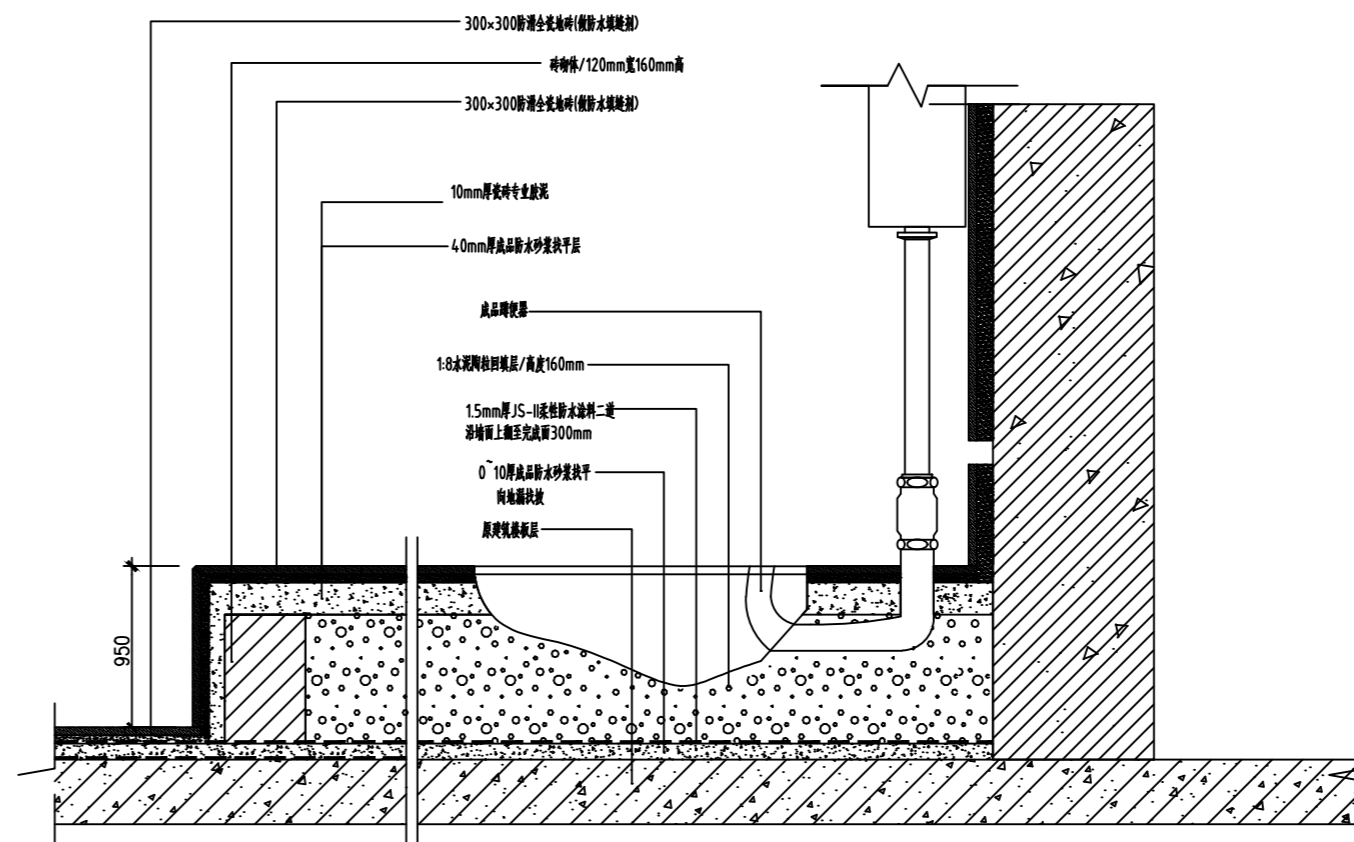
墙砖铺贴节点图



地砖铺贴节点图



洗手池大样图



蹲坑预埋及地台节点图

设计单位
DESIGN
INSTITUTE



江苏中镁工程规划设计研究院有限公司

JIANGSU ZHONGMEI ENGINEERING PLANNING
AND DESIGN INSTITUTE CO., LTD

证书
CERTIFICATE

建筑行业(建筑工程)甲级
证书编号: A132051790
市政行业(给排水、道路桥梁、公共交通、燃气热力、环境卫生工程)乙级
风景园林工程专项乙级
证书编号: A232051797

建设单位 Client		
工程名称 Project Name		
子项名称 Sub-Project		
项目编号 Project No.		子项编号 Sub-Project No.
审定 Approved by	洪钦	洪钦
审核 Verified by	尹述盛	尹述盛
项目负责人 Project manager	尹述盛	尹述盛
专业负责人 Profession manager	尹述盛	尹述盛
校对 Checked by	王锐	王锐
设计 Designer	张雁	张雁
制图 Drawn By	张雁	张雁

图纸名称 Drawing Title	节点/大样图		
专业 Discipline	建筑	阶段 Stage	
版次 Version No.		图号 Drawing No.	12
比例 Scale		日期 Date	2026.04


本图须加盖出图签章, 否则一律无效
Invalid Unless Stamped

单位出图专用章 | Stamp of design unit

注册执业专用章 | Stamp of Registration

暖通 HVAC	强电 Electricity	弱电 ELV
建筑 Architecture	结构 Structure	给排水 Plumbing
会签 Confirmed by		

暖通	HVAC	强电	Electricity	弱电	ELV
建筑	Architecture	结构	Structure	给排水	Plumbing
会签	Confirmed by				

设计单位 DESIGN INSTITUTE						
江苏中镁工程规划设计研究院有限公司 JIANGSU ZHONGMEI ENGINEERING PLANNING AND DESIGN INSTITUTE CO., LTD						
证书 CERTIFICATE						
建筑行业(建筑工程)甲级 证书编号: A132051790 市政行业(给排水、道路桥梁、公共交通、燃气热力、环境卫生工程)乙级 风景园林工程专项乙级 证书编号: A232051797						
建设单位 Client						
工程名称 Project Name						
子项名称 Sub-Project						
项目编号 Project No.				子项编号 Sub-Project No.		
审定 Approved by	洪钦					
审核 Verified by	尹述盛					
项目负责人 Project manager	尹述盛					
专业负责人 Profession manager	尹述盛					
校对 Checked by	王锐					
设计 Designer	张雁					
制图 Drawn By	张雁					
图纸名称 Drawing Title	电气设计施工说明					
专业 Discipline	建筑	阶段 Stage				
版次 Version No.	图号 Drawing No.		13			
比例 Scale	日期 Date		2026.04			
本图须加盖出图签章, 否则一律无效 Invalid Unless Stamped						
单位出图专用章 Stamp of design unit						
注册执业专用章 Stamp of Registration						

电气设计施工说明

一、建筑概况

本工程为局部改造项目
本次设计为室内装饰电气设计, 本次设计主干系统按原设计不变, 仅做装饰末端电气调整设计。

二、设计依据:

- 各市政主管部门对初步设计及土施施工图的审查意见;
- 甲方设计任务书及设计要求;
- 有关国家及地方的现行规范, 规范:

1) 《民用建筑电气设计标准》	GB51348-2019
2) 《供配电系统设计规范》	GB50052-2009;
3) 《低压配电设计规范》	GB50054-2011
4) 《建筑照明设计标准》	GB50034-2013
5) 《建筑设计防火规范》	GB50016-2014 2018版本
6) 《建筑机电工程抗震设计规范》	GB50981-2014
7) 《金融建筑电气设计规范》	JGJ284-2012
8) 《安全防范工程技术标准》	GB50348-2018
9) 《建筑节能与可再生能源利用通用规范》	GB 55015-2021
10) 《建筑环境通用规范》	GB55016-2021

三、设计范围

本设计范围为四层部分装修所涉及的范围, 设计内容包括:

- 低压配电系统;
- 照明系统;

四、供电设计

1. 负荷等级: (本次装修设计范围内, 按原设计不变)

根据甲方要求进线采用双回路供电, 普通照明、插座及空调负荷等级为三级。

五、电力和照明配电、控制系统

- 光源: 根据装修要求确定光源, 一般选用LED灯具。光源显色指数Ra≥80, 色温在4000K。灯管为LED灯管, 光通量为3000Lm以上, 电子镇流器, cosφ≥0.90。
- 照明, 插座分别由不同的支路供电, 照明、插座均为单相三线制, 出线为ZR-BV-3x2.5
所有插座回路均设漏电断路器保护。
- 功能性灯具如应急照明灯、出口指示灯、疏散指示灯应符合GB13495和GB17945的有关要求, 并需有国家主管部门的检测报告, 达到设计要求的方可投入使用。
- 所有灯具均可靠接地, 需增加一根PE线, 平面图中不再标注。
- 设备安装
 - 照明配电箱上均为暗装(剪力墙上除外); 安装高度均为底边距地1.8m, 消防专用配电箱采用防火型。
 - 照明开关、插座均为86型, 暗装, 除注明者外, 均为250V, 16A, 应急照明开关应带指示灯。插座均为单相两孔+三孔安全型插座。除注明者外, 卫生间插座底边距地1.5m, 其它插座均为底边距地0.3m; 开关底边距地1.3m, 距门框0.2m(有架空地板的房间, 所有开关、插座的高度均为距架空地板的高度)。卫生间内开关、插座选用防潮型面板。
 - 电缆桥架: 为防火封闭金属托架式系列。平面中金属桥架安装时尽量往上抬, 至少应满足底距吊顶50mm。桥架施工时, 应注意与其它专业的配合。
 - 对消防用电设备, 应设有明显的消防标志标识。
 - 在有可燃物的吊顶和封闭吊顶内明敷的配电线路, 应采用金属导管或金属槽盒布线。
 - 装每应急照明灯和灯光疏散指示标志, 在施工中应加其它不燃烧材料制作的保护罩。
 - 装每开关插座和照明器具靠近可燃物时, 应采取隔热、散热等保护措施。
 - 电气线路不应穿越或敷设在燃烧性能为B1级以下的保温材料中, 确需穿越或敷设在, 应采取穿金属管并在金属管周围采用不燃隔热材料进行防火隔离灯防火保护措施。设置开关、插座等电器配件的部位周围应采取不燃隔热材料进行防火隔离等防火保护措施。
 - 照明灯具及电气设备、线路的高温部位, 当靠近非A级装修材料或构件时, 应采取隔热、散热等防火保护措施, 与窗帘、帷幕、幕布、软包等装修材料的距离不应小于500mm; 灯筒应采用不低于B1级的材料。
 - 建筑内部的配电箱、控制面板、接线盒、开关、插座等不应直接安装在低于B1级的装修材料上;

用于顶棚和墙面装修的木质板材, 当内部含有电器、电线等物体时, 应采用不低于B1级的材料

- 空调系统的电加热器应与送风机连锁, 并应设无电断电、超温断电保护装置, 电加热器必须采取接地及剩余电流保护措施。
- 卷帘门必须采取接地保护措施。

七、电缆、导线的选型及敷设

- 低压出线普通负荷干线采用WDZ-YJY-0.6/1.0KV交联聚乙烯绝缘聚烯烃护套低烟无卤阻燃电缆, 支线选用WDZ-BYJ-450/750V无卤低烟阻燃电线, 普通照明支线穿钢管暗敷(明敷)在吊顶内。普通电缆与应急电源电缆应分设桥架, 若不敷设在桥架上, 应穿镀锌钢管(SC)敷设。
- 应急照明支线应穿镀锌钢管暗敷在楼板或墙内, 由顶板接线盒子至吊顶灯具一段线路穿铜质(耐火)波纹管, 普通照明支线穿镀锌钢管暗敷在楼板或吊顶内; 机房内管线在不影响使用及安全的前提下, 可采用镀锌钢管、金属线槽或电缆桥架明敷; 层顶管线明敷。
- 所有穿过建筑物伸缩缝、沉降缝的管线应按《建筑电气安装工程图集》中有关的作法施工。
- 消防用电设备配电线路暗敷时, 应穿管并且应敷设在不易燃烧结构内且保护层厚度不应小于30mm。
- 消防用电设备配电线路明敷时(包括敷设在吊顶内), 应穿有防火保护的金属管或有防火保护的封闭式金属线槽。
- 当采用阻燃或耐火电缆时敷设在电缆井时, 则不用采取防火措施。当采用矿物绝缘类不燃性电缆时, 直接敷设。
- 消防配电线路宜与其他配电线路分开敷设在不同的电缆井、沟内; 确有困难需敷设在同一电缆井、沟内时, 应分别布置在电缆井、沟的两侧, 且消防配电线路应采用矿物绝缘类不燃性电缆。
- 桥架与线槽穿过防烟分区、防火分区、楼层、电气井道、防火墙及防火楼板时应在安装完毕后, 用防火材料封堵。
- 给同一负荷(包括消防负荷与非消防负荷)供电的两路电源电缆, 在同一桥架上敷设时, 应用防火隔板隔开。当电缆桥架的水平敷设高度低于2.5米时, 应加金属盖板保护。
- 电缆布线系统通过地板、墙壁、屋顶、隔墙建筑物时, 其孔隙应按等同建筑物耐火等级的规定封堵; 电缆托盘和梯架在穿过防火墙及防火楼板时, 应采取防火封堵; 消防配电用电设备应有明显标志。
- 消防联动控制、自动灭火控制、通信、应急照明及应急广播等线路暗敷时, 应采用穿管保护, 并应暗敷在不燃烧体结构内, 其保护层厚度不应小于30mm; 当明敷时, 应穿金属导管或封闭式金属线槽保护并应在金属导管或金属线槽上采取防火保护措施。
- 建筑内的电缆井、管道井应在每层楼板处采用不低于楼板耐火极限的不燃材料或防火封堵材料封堵。建筑内的电缆井、管道井与房间、走道等相连通的孔隙应采用防火封堵材料封堵。
- 暗敷于干燥场所的金属导管布线, 金属导管的管壁厚度不应小于1.5mm
- 暗敷在楼板、墙体、柱内的线缆(有防火要求的线缆除外), 其保护管的覆层厚度不应小于15mm
- 教育建筑内的电气竖井门应加锁和警示标志。
- 变形缝内的填充材料和变形缝的构造基层应采用不燃材料。电线、电缆、可燃气体和甲、乙、丙类液体的管道不宜穿过建筑内的变形缝确需穿过时, 应在穿过处加设不燃材料制作的套管或采取其他防火措施, 并应采用防火封堵材料封堵。
- 明敷使用的塑料导管、槽盒、接线盒、分线盒应采用阻燃性能等级为B1级的难燃制品
- 布线用各种电缆、导管、电缆桥架及导线槽在穿越防火分区楼板、隔墙及防火卷帘上方的防火隔板时, 其空隙应采用相当于建筑物耐火极限的不燃烧材料填塞密实
- 耐火电缆和矿物绝缘电缆在穿过墙、楼板时, 应采取防止机械损伤措施和防火封堵措施
- 耐火电缆和矿物绝缘电缆应具有不低于B1级的难燃性能
- 消防配电线路的选择与敷设, 应满足消防用电设备火灾时持续运行时间的要求(GB51348-2020第13.7.16条表)
- 消防控制室的供电干线, 其电能传输质量在火灾延续时间内应保证消防设备可靠运行; 消防用电设备火灾时持续运行的时间应符合国家现行有关标准的规定(GB51348-2020第13.7.16条表)
- 电压等级超过交流50V以上的消防配电线路在吊顶内或室内敷设时, 应采用防水接线盒, 不应采用普通接线盒接线

八、接地

- 凡正常不带电, 而当绝缘破坏有可能呈现电压的一切电气设备金属外壳均应可靠接地。
- 本工程应采用总等电位联结, 应将建筑物内保护干线、设备进线总管、建筑物金属构件进行联结(详见土施电气设计)。有洗浴设施的卫生间采用局部等电位联结, 具体做法参考《等电位联结安装15D501-2》。
- 本工程采用(TN-S)系统。

九、电气节能

- 减少线路损耗: 选用铜芯导线或电缆, 对于较长的线路, 在选定线截面时加大一级线截面, 降低压降, 节能降耗减少年运行电费
- 提高供配电系统的功率因数: 荧光灯选用配有电子镇流器或电容补偿的荧光灯, 功率因数不小于0.9; 变电所设置静电电容器进行无功补偿, 补偿后的功率因数不小于0.9;
- 照明的节能设计: (1)充分利用自然光, 节约了人工照明电能。(2)一般房间采用高效发光的荧光灯(T5、T8管)

- 节能灯, (3)灯具使用低能耗性能优的灯具附件(节能电感镇流器、电子触发器以及电子变压器等), 荧光灯选用带有无功补偿的灯具, 紧凑型荧光灯配置电子镇流器, 气体放电灯配置电子触发器。(4)改灯具控制方式, 采用各种节能型开关, 根据照明使用特点采取分区控制灯光或增加照明开关点; 公共部位照明采用智能照明控制;
- 睡眠、活动区应采取漫射灯具。光源采取防频闪性能好的节能灯
- 建筑的走廊、楼梯间、门厅、电梯厅及停车场照明应根据照明需求进行节能控制, 大型公共建筑的公用照明区域应采取分区、分组, 及调节照度的节能控制措施。
- 有天然采光的场所, 其照明应根据采光状况和建筑使用条件采取分区、分组, 按照度或时段调节的节能控制措施。

4. 光源及灯具

- 室内选用高效的光源, 直射光通比高的、控光性能合理的、效率不低于70%的高效灯具。室外选用高效的气体放电灯、LED等高效光源, 灯具效率不低于65%。选用节能型的电感或电子整流器, 气体放电灯具的配电线路功率因数不应低于0.9。
- 选择的照明灯具、镇流器应通过国家强制性产品认证。
- 人员长期工作的场所, 光源的显色指数不应小于80

6、主要场所的照度值及功率密度值LPD如下表所列:

房间或场所	功率密度值(W/m ²)		照度值(lx)		统一眩光值(UGR)照度均匀度(U)		一般显色指数(Ra)			
	设计值	目标值	设计值	标准值	设计值	标准值	设计值	标准值		
办公室	7.5	8.0	285	300	19	19	0.6	0.6	80	80
教室	7.8	8.0	280	300	19	19	0.6	0.6	80	80
公共走廊(普通)	2.3	3.5	152	150	25	25	0.4	0.4	60	60

十、附表

线路敷设方式标注:

敷设方式	标注符号	敷设方式	标注符号
沿墙暗敷	WC	沿墙暗敷	BC
沿墙明敷	WE	沿墙暗敷	CLC
沿楼暗敷	CC	直接埋设	DB
沿楼明敷	CE	沿桥架	CT
沿地面暗敷	FC	沿金属线槽	MR
沿顶棚内敷设(不能进入)	ACC	紧定式镀锌管	JDG
沿顶棚内敷设(能进入)	SCE	电线管(厚壁)	SC

十一、主要图例 电气设备材料表

图例	名称	备注
	暗装单控单联开关	安装高度为 1.3米或见图纸标明
	暗装单控双联开关	安装高度为 1.3米或见图纸标明
	暗装单控三联开关	安装高度为 1.3米或见图纸标明
	暗装双控单联开关	安装高度为 1.3米或见图纸标明
	接线盒	安装高度根据装修立面
	暗装86安全型插座, 250V, 10A 5孔	顶面预留电源
	防水86安全型插座, 250V, 10A 5孔	安装高度为 1.3米或见图纸标明
	暗装86安全型插座, 440V, 25A 5孔	安装高度为 0.3米或见图纸标明(三相柜机插座)
	暗装86安全型插座, 250V, 16A 3孔	安装高度为 0.3米(单相柜机插座或见图纸标明)
	暗装86安全型插座, 250V, 10A 5孔	安装高度为 0.3米或配合家具安装
	暗装86安全型插座, 250V, 16A 3孔	安装高度为 2.0米或见图纸标明(单相柜机插座)
	热水器86防水安全型插座, 250V, 16A 3孔	安装高度为吊顶内
	暗装86安全型1开关插座, 250V, 10A 5孔	安装高度为 1.0米或见图纸标明
	地面86安全型插座, 250V, 10A 5孔	地面安装(IP44)
	调光器(暗装)	安装高度为 1.0米或见图纸标明
	配电箱	安装高度为 1.5m
	风机盘管开关	安装高度为 1.3米或见图纸标明

注: 安装高度均为下沿口离地高度

设计单位
DESIGN
INSTITUTE



江苏中镁工程规划设计研究院有限公司
JIANGSU ZHONGMEI ENGINEERING PLANNING
AND DESIGN INSTITUTE CO., LTD

证书
CERTIFICATE

建筑行业(建筑工程)甲级
证书编号: A132051790
市政行业(给排水、道路桥梁、公共交通、燃气热力、环境卫生工程)乙级
风景园林工程专项乙级
证书编号: A232051797

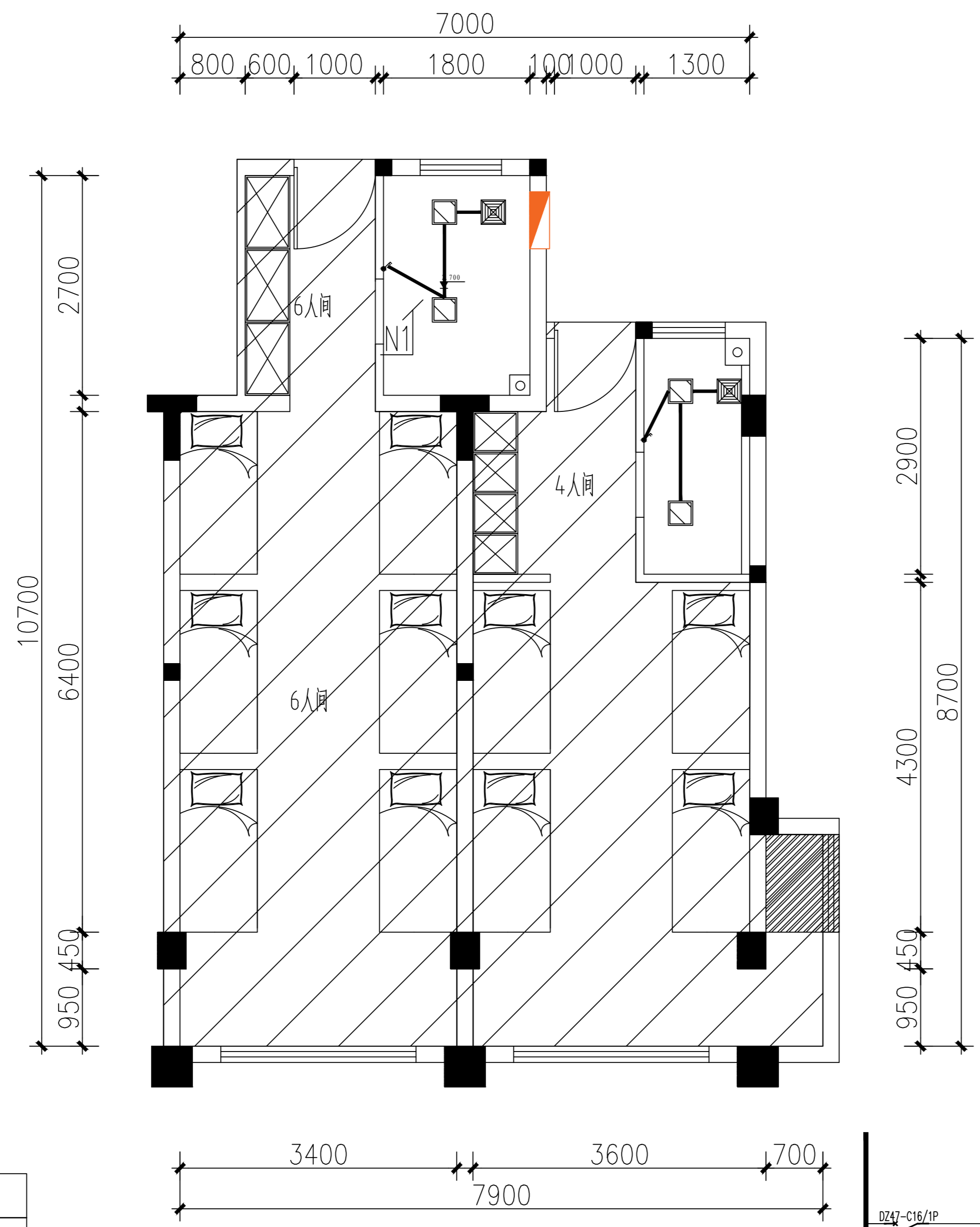
建设单位 Client		
工程名称 Project Name		
子项名称 Sub-Project		
项目编号 Project No.		子项编号 Sub-Project No.
审定 Approved by	洪钦	洪钦
审核 Verified by	尹述盛	尹述盛
项目负责人 Project manager	尹述盛	尹述盛
专业负责人 Profession manager	尹述盛	尹述盛
校对 Checked by	王锐	王锐
设计 Designer	张雁	张雁
制图 Drawn By	张雁	张雁

图纸名称 Drawing Title	宿舍楼卫生间照明布置图		
专业 Discipline	建筑	阶段 Stage	
版次 Version No.		图号 Drawing No.	14
比例 Scale		日期 Date	2026.04

本图须加盖出图签章, 否则一律无效
Invalid Unless Stamped

单位出图专用章 | Stamp of design unit

注册执业专用章 | Stamp of Registration



宿舍楼卫生间照明布置图

图例	说明
	300×300集成灯

暖通 HVAC	强电 Electricity	弱电 ELV
建筑 Architecture	结构 Structure	给排水 Plumbing
会签 Confirmed by		

设计单位
DESIGN
INSTITUTE



江苏中镁工程规划设计研究院有限公司
JIANGSU ZHONGMEI ENGINEERING PLANNING
AND DESIGN INSTITUTE CO., LTD

证书 CERTIFICATE			
建筑行业(建筑工程)甲级 证书编号: A132051790 市政行业(给排水、道路桥梁、公共交通、燃气热力、环境卫生工程)乙级 风景园林工程专项乙级 证书编号: A232051797			
建设单位 Client			
工程名称 Project Name			
子项名称 Sub-Project			
项目编号 Project No.		子项编号 Sub-Project No.	
审定 Approved by	洪钦	洪钦	
审核 Verified by	尹述盛	尹述盛	
项目负责人 Project manager	尹述盛	尹述盛	
专业负责人 Profession manager	尹述盛	尹述盛	
校对 Checked by	王锐	王锐	
设计 Designer	张雁	张雁	
制图 Drawn By	张雁	张雁	
图纸名称 Drawing Title	给排水设计施工说明		
专业 Discipline	建筑	阶段 Stage	
版次 Version No.		图号 Drawing No.	15
比例 Scale		日期 Date	2026.04

本图须加盖出图签章, 否则一律无效
Invalid Unless Stamped

单位出图专用章 | Stamp of design unit

注册执业专用章 | Stamp of Registration

给排水设计施工说明

一、设计依据

- (一) 本工程设计任务书
- (二) 建设单位提供的有关技术资料
- (三) 国家和有关工种提供的作业图及设计资料
- (四) 国家颁布的现行有关设计规范
 1. 《建筑给水排水设计规范》GB 50015-2019
 2. 《建筑设计防火规范》GB 50016-2014(2018)
 3. 《建筑灭火器配置设计规范》GB 50140-2005
 4. 《民用建筑节能设计标准》GB 50555-2010
 5. 《自动喷水灭火系统设计规范》GB 50084-2017
 6. 《消防给水及消火栓系统技术规范》GB50974-2014

二、工程概况

本工程为二次装修给排水工程

三、设计范围

1. 生活给水系统
2. 生活热水系统
3. 排水系统

四、系统设计

- (一)、生活给水系统
 - 1F 采用机械供水
- (二)、生活热水系统
 1. 采用电热水器加热
- (三)、排水系统
 1. 采用重力流排水

五、卫生洁具

安装应符合产品安装要求并参照国标GB304进行, 卫生洁具采用节水型产品。

- (一)、坐式大便器宜采用设有大、小便分档冲洗水箱(坐便器用水效率等级不低于2级)
- (二)、小便器应采用感应式冲洗阀;(冲洗阀用水效率等级不低于2级)
- (三)、公共卫生间的洗手盆应采用感应式或自闭式水嘴(水嘴的用水效率等级1级)
- (四)、蹲坑采用自闭式冲洗(冲洗阀用水效率等级不低于2级)

六、管材和接口

- (一)、所有卫生间的给水管采用PP-R管, 热熔连接。冷水管公称压力1.6MPa, 热水管公称压力为2.0MPa, 所有热水管沿墙暗装。(室外明装保温层厚度50mm, 半明装区域保温层厚度40mm。)
- (二)、污水管、废水管、雨水管采用PVC-U管及配件, 承插连接并用胶封粘接。

排水管道的横管与横管, 横管与立管的连接采用90度斜三通或45度三通, 排水立管与排出管端部的连接采用两个45度弯头, 检查口高度从地面至检查口中心为1.0米; 清扫口安装见国标S220, 地漏安装比地面低5-10毫米, 地面有一定坡度坡向地漏洗衣机采用带侧孔的地漏, 所有排水口下面设的存水弯其密封深度不得小于75mm。

七、管道敷设

- (一)、管道穿地下外墙或水池壁时, 应设柔性防水套管, 详见国标02S404。管道穿墙、梁和楼板时应设套管, 套管外径应比管子外径大10mm, 下面与楼板齐, 上面比楼板高20~30mm, 管径空隙用C15细石混凝土或膨胀水泥砂浆填实。

- (二)、管道支架: 管道支架或管卡应固定在楼板上或承重结构上, 水泵房内采用减振支架及支架。
- (三)、塑料排水管道间距应按《建筑排水硬聚氯乙烯管道工程技术规程》确定, 立管底部应设支墩或采取牢固的固定措施。UPVC排水管应设伸缩节, >=DN100的UPVC排水管穿楼板、管道井时应设阻火圈, 按国标05S406设置。
- (四)、管道坡度: 各种管道应根据图中所注坡度进行施工, 当未注明时, 按下列坡度安装:

非采用塑料排水管道时, 排水立管的标准坡度应为0.026, 通气立管以0.01的上升坡度坡向通气立管。横干管的坡度如下:

管径(mm)	De110	De125	De160	De200
最小坡度	0.004	0.0035	0.003	0.003

小同层浴室内地漏的排水立管按下表确定:

地漏管径(mm)	DN50	DN75	DN100
淋浴器个数	1~2	3	4~5

当淋浴器采用排水立管时, 8个淋浴器可设置一个直径100mm的地漏; 当超过8个时, 应设置直径150mm的地漏。当排水立管底部或清扫口上的清扫口至室外检查井中心的最大长度大于下表中的数值时, 无论图纸上是否标注, 都应在排除管设置清扫口。

管径(mm)	DN50	DN75	DN100	DN100以上
最大长度(m)	10	12	15	20

(五)、图中所注安装尺寸与标高, 在满足使用, 美观的条件下可根据到货设备的安装要求及现场实际情况, 适当调整。设于板下的管道应尽量抬高敷设。管道交叉时, 按小管让大管, 水管让风管, 有压管让无压管的原则处理。

八、管道试压

管道安装完毕后按《建筑给水排水及采暖工程施工质量验收规范》GB 50242-2002 及《建筑给水聚丙烯管道工程技术规范》GB/T 50349-2005 的要求对管道系统进行水压试验。

九、管道冲洗

- (一)、给水管在系统运行前必须用水冲洗, 要求以系统最大设计流量或不小于1.5m/s的流速进行, 直到出水的水色和透明度与进水目测一致为合格, 给水管在冲洗后还应应用20~30mg/L 游离氯的水灌满管道进行消毒, 停留时间不小于24小时。
- (二)、排水管做灌水 and 通球试验, 以管道畅通为合格。

十、其它

- (一)、图中所注尺寸, 除管长, 标高以外, 其余均以毫米计。
- (二)、图中所注给水管管径, DN指公称直径, De为外径。除本设计说明外, 还应遵守GB50242-2002《建筑给水排水及采暖工程施工质量验收规范》, CECS41:2004《建筑给水硬聚氯乙烯管道设计与施工验收规程》及CJJ/T29-2010《建筑排水硬聚氯乙烯管道工程技术规程》施工。所有水泵井的施工方法详见国标图集05S502中的有关章节。
- (三)、本工程须经当地有关消防职能部门审查批准后方可施工。

PP-R管公称直径与公称外径对照表:

公称直径	DN15	DN20	DN25	DN32	DN40	DN50	DN65	DN80	DN100
公称外径	De20	De25	De32	De40	De50	De63	De75	De90	De110

标准图集选用表:

序号	图号	图名	序号	图号	图名
1	15S202	室内消防栓安装	7	10S406	建筑排水用硬聚氯乙烯
2	25S402	管道支架及吊架			(PVC-U)管道安装
3	02S403	钢制管件	8	05S502	蹲便器
4	09S304	卫生设备安装			
5	11S405-2	建筑排水硬聚氯乙烯塑料管道安装			
6	04S301	建筑排水设备零件选用安装			

图例

给水管		热水给水管	
污水管		热水回水管	
直饮水管		废水管	
截止阀		闸阀	
止回阀		水表	
消声止回阀		自动排气阀	
管道过滤器		s型存水弯	
截止阀		P型存水弯	
电动阀		坐便器排水	
角阀		蹲坑自闭式冲洗阀	
小便斗冲洗阀(带感应器)		水表	
压力表		地漏	
检查口		防水套管	
清扫口		管道闷头	
通气帽		水龙头	
淋浴器			

卫生洁具给水配件安装高度 (仅作参考)

卫生洁具	安装高度mm	备注
洗脸盆	450	
坐便器	250	
蹲便器	850	儿童650
小便器	1150	儿童650
浴缸	650	
洗涤盆	900	
淋浴器	1150	
洗衣机	1150	

管洞尺寸 (仅作参考)

卫生洁具	距墙距离	管洞尺寸(直径)	备注
洗脸盆	150	100	
坐便器	350	200	
蹲便器	640	200	
小便器	150	150	
浴缸	250	100	
洗涤盆	150	100	
排水立管	100	200	
消防立管	100	200	DN100
冷凝水立管	80	150	
给水立管	100	150	>DN50
热水立管	80	150	<DN50

注: 具体高度以甲方采购洁具说明书为准

备注:

1. 本次设计为预留, 具体给排水立管位置现场确定, 本图仅供报价参考
2. 公共区域的给水应该为感应节能型
3. 开水器排水需为间接排水
4. 蹲便器自带存水弯时, 不得重复设置存水弯

暖通 HVAC	强电 Electricity	弱电 ELV
建筑 Architecture	结构 Structure	给排水 Plumbing
会签 Confirmed by		

设计单位
DESIGN
INSTITUTE



江苏中镁工程规划设计研究院有限公司
JIANGSU ZHONGMEI ENGINEERING PLANNING
AND DESIGN INSTITUTE CO., LTD

证书
CERTIFICATE

建筑行业(建筑工程)甲级
证书编号: A132051790
市政行业(给排水、道路桥梁、公共交通、燃气热力、环境卫生工程)乙级
风景园林工程专项乙级
证书编号: A232051797

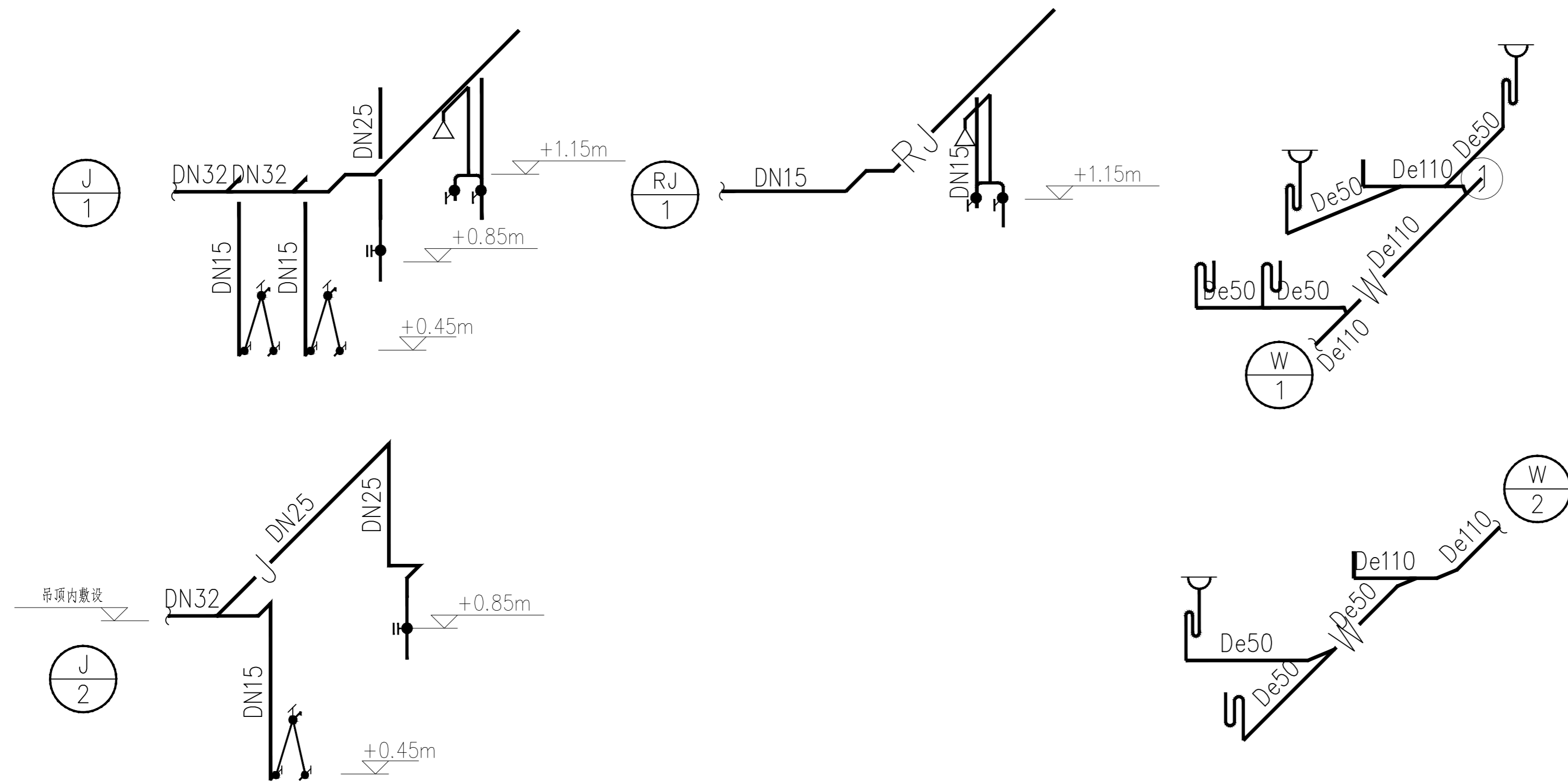
建设单位 Client		
工程名称 Project Name		
子项目名称 Sub-Project		
项目编号 Project No.	子项目编号 Sub-Project No.	
审定 Approved by	洪钦	洪钦
审核 Verified by	尹述盛	尹述盛
项目负责人 Project manager	尹述盛	尹述盛
专业负责人 Profession manager	尹述盛	尹述盛
校对 Checked by	王锐	王锐
设计 Designer	张雁	张雁
制图 Drawn By	张雁	张雁

图纸名称 Drawing Title	宿舍楼卫生间给排水系统图		
专业 Discipline	建筑	阶段 Stage	
版次 Version No.		图号 Drawing No.	16
比例 Scale		日期 Date	

本图须加盖出图签章, 否则一律无效
Invalid Unless Stamped

单位出图专用章 | Stamp of design unit

注册执业专用章 | Stamp of Registration

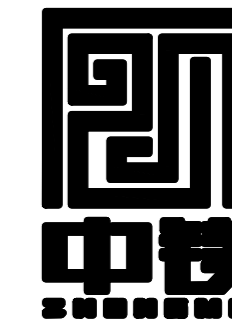


注: 具体高度以甲方采购洁具说明书为准

宿舍楼卫生间给排水系统图

暖通 HVAC			
强电 Electricity			
弱电 ELV			
建筑 Architecture			
结构 Structure			
给排水 Plumbing			
会签 Confirmed by			

设计单位
DESIGN
INSTITUTE



江苏中镁工程规划设计研究院有限公司

JIANGSU ZHONGMEI ENGINEERING PLANNING
AND DESIGN INSTITUTE CO., LTD

证书
CERTIFICATE

建筑行业(建筑工程)甲级
证书编号: A132051790
市政行业(给排水、道路桥梁、公共交通、燃气热力、环境卫生工程)乙级
风景园林工程专项乙级
证书编号: A232051797

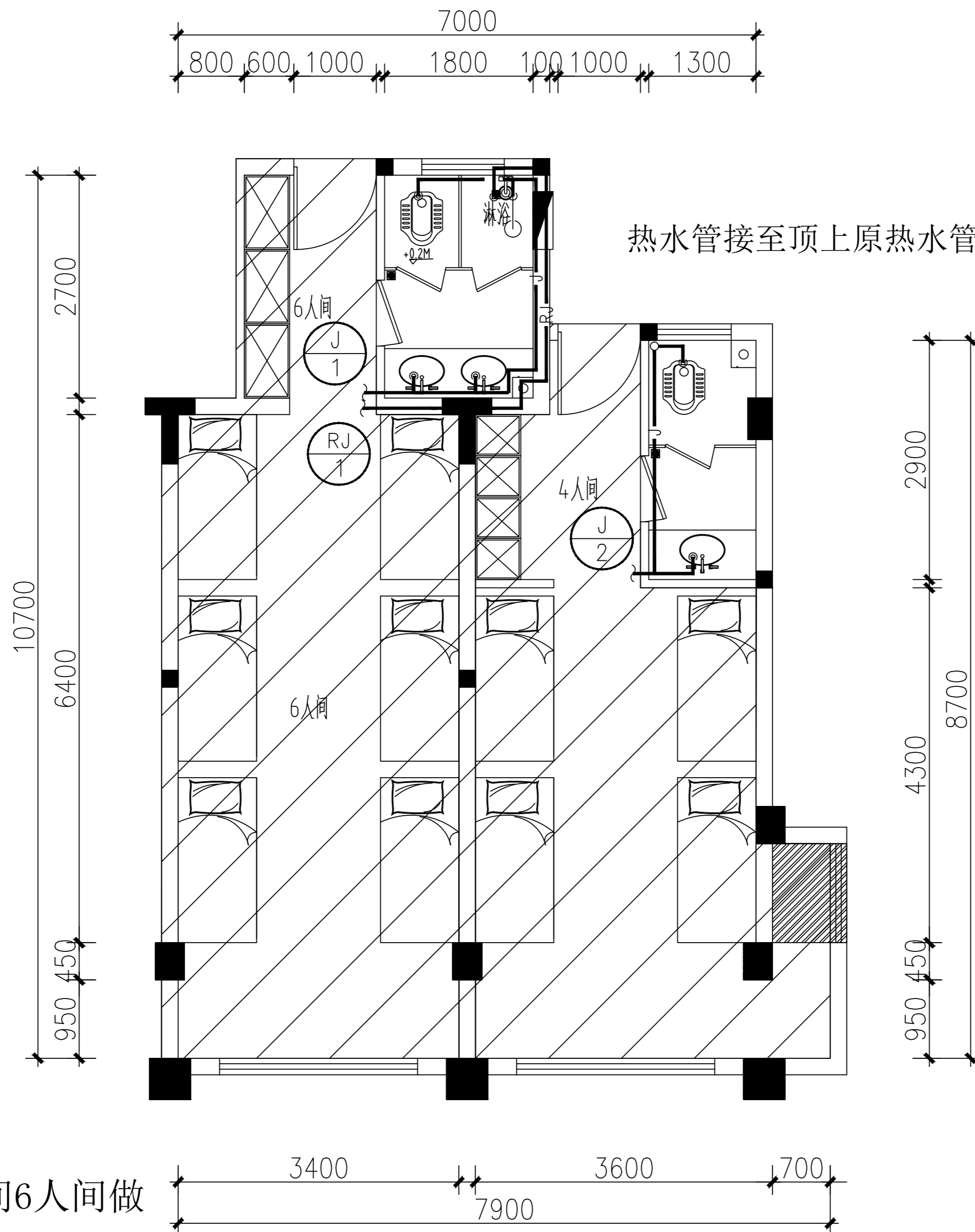
建设单位 Client		
工程名称 Project Name		
子项名称 Sub-Project		
项目编号 Project No.		子项编号 Sub-Project No.
审定 Approved by	洪钦	洪钦
审核 Verified by	尹述盛	尹述盛
项目负责人 Project manager	尹述盛	尹述盛
专业负责人 Profession manager	尹述盛	尹述盛
校对 Checked by	王锐	王锐
设计 Designer	张雁	张雁
制图 Drawn By	张雁	张雁

图纸名称 Drawing Title	宿舍楼卫生间给水平面图		
专业 Discipline	建筑	阶段 Stage	
版次 Version No.		图号 Drawing No.	17
比例 Scale		日期 Date	

本图须加盖出图签章, 否则一律无效
Invalid Unless Stamped

单位出图专用章 | Stamp of design unit

注册执业专用章 | Stamp of Registration



一楼进口第一间6人间做
无障碍卫生间

宿舍楼卫生间给水平面图

暖通 HVAC	强电 Electricity	弱电 ELV
建筑 Architecture	结构 Structure	给排水 Plumbing
会签 Confirmed by		

设计单位
DESIGN
INSTITUTE



江苏中镁工程规划设计研究院有限公司

JIANGSU ZHONGMEI ENGINEERING PLANNING
AND DESIGN INSTITUTE CO., LTD

证书
CERTIFICATE

建筑行业(建筑工程)甲级
证书编号: A132051790
市政行业(给排水、道路桥梁、公共交通、燃气热力、环境卫生工程)乙级
风景园林工程专项乙级
证书编号: A232051797

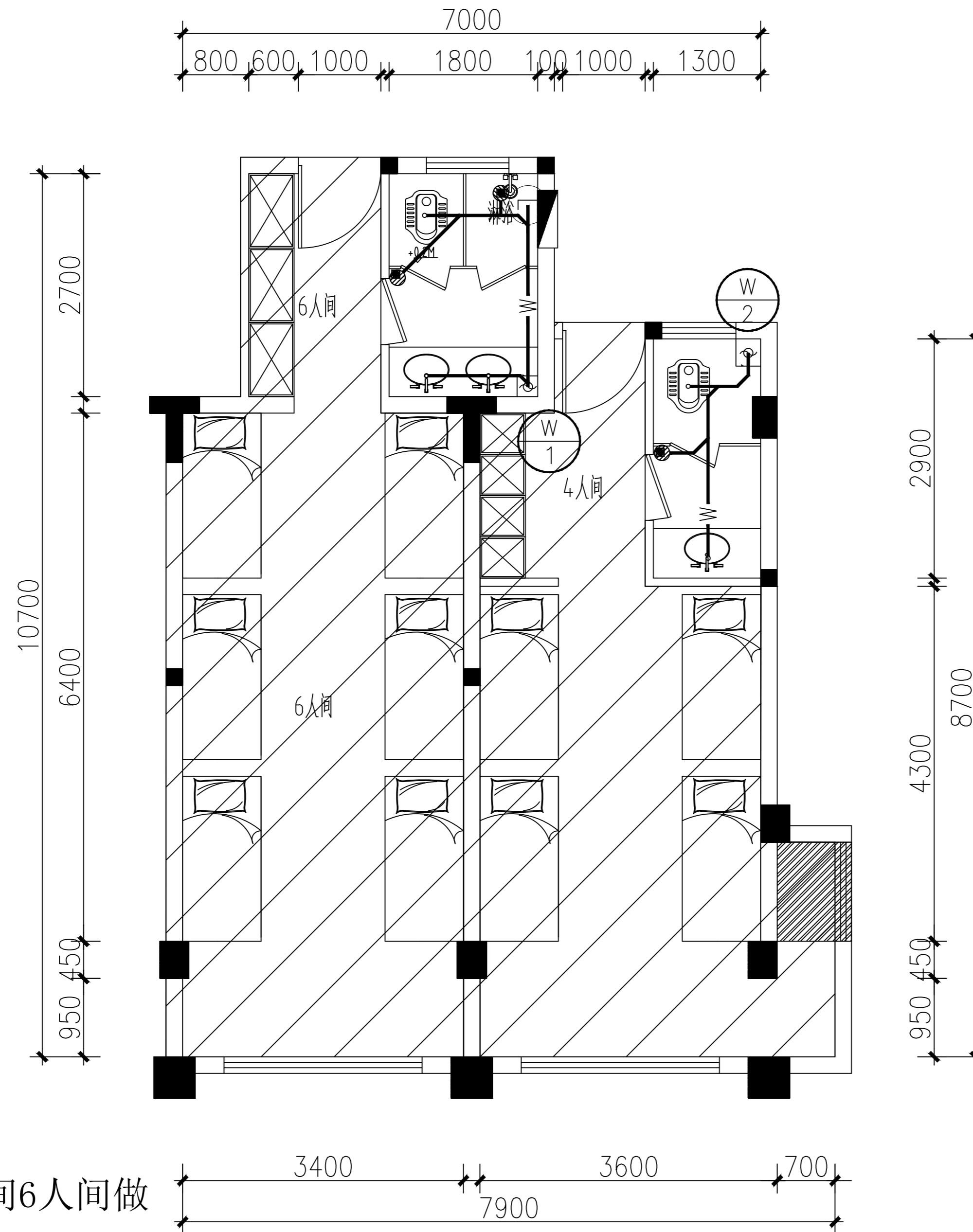
建设单位 Client		
工程名称 Project Name		
子项名称 Sub-Project		
项目编号 Project No.	子项编号 Sub-Project No.	
审定 Approved by	洪钦	洪钦
审核 Verified by	尹述盛	尹述盛
项目负责人 Project manager	尹述盛	尹述盛
专业负责人 Profession manager	尹述盛	尹述盛
校对 Checked by	王锐	王锐
设计 Designer	张雁	张雁
制图 Drawn By	张雁	张雁

图纸名称 Drawing Title	宿舍楼卫生间排水平面图		
专业 Discipline	建筑	阶段 Stage	
版次 Version No.		图号 Drawing No.	18
比例 Scale		日期 Date	2026.04

本图须加盖出图签章, 否则一律无效
Invalid Unless Stamped

单位出图专用章 | Stamp of design unit

注册执业专用章 | Stamp of Registration



一楼进口第一间6人间做
无障碍卫生间

宿舍楼卫生间排水平面图

暖通 HVAC	强电 Electricity	弱电 ELV
建筑 Architecture	结构 Structure	给排水 Plumbing
会签 Confirmed by		