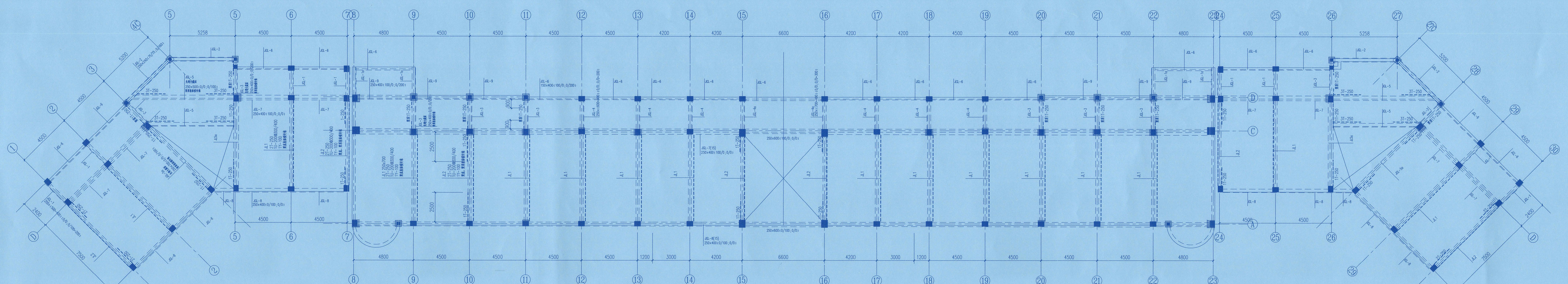
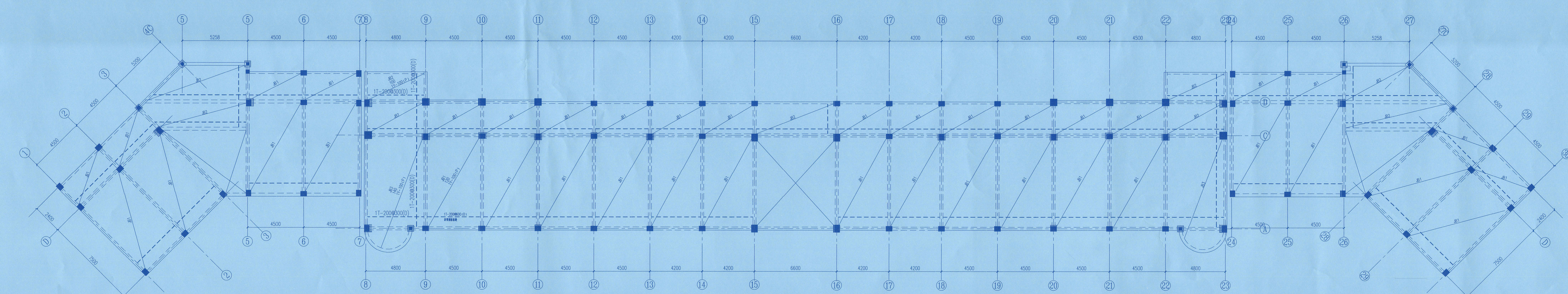
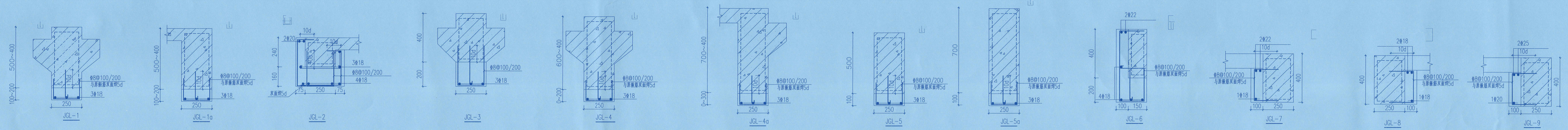


给排水 WATER AND SEWERAGE  
 暖通 HEATING  
 强电 STRONG ELECTRIC  
 弱电 WEAK ELECTRIC



二层梁柱平面图  
 说明: 1. JL1~JL7系梁截面按图例, 梁端大样见图集-04;  
 2. 梁柱节点按图例, 梁柱节点大样见图集-04, 梁柱节点大样见图集-04;  
 3. L1~L3系梁截面按图例, 梁端大样见图集-04。



二层板柱平面图  
 说明: 1. L1~L3系梁截面按图例, 梁端大样见图集-04。

THE DESIGNER AND MAY NOT BE USED WITHOUT HIS PERMISSION.  
 REPORT ANY DISCREPANCIES TO THE DESIGNER PRIOR TO  
 PROCEEDING WITH WORK.

江苏建研建设工程质量  
 安全鉴定有限公司  
 建筑工程专业乙级: A232625722  
 公司地址: 江苏省建筑科学研究院  
 中国·江苏省南京市北京西路12号  
 办公室电话: 86 (25) 83278537

执业资格章:  
 中华人民共和国一级注册结构工程师  
 姓名: 杨廷玉  
 注册号: 建核10-S733  
 有效期至: 至2028年04月

江苏省工程勘察设计出图专用章  
 江苏建研建设工程质量鉴定有限公司  
 资质等级范围: 建筑行业(建筑工程)乙级  
 资质证书编号: A232625722 有效期: 2024年06月11日

职位	姓名	签名
项目负责人	裴海平	裴海平
设计	裴海平	裴海平
专业负责人	杨廷玉	杨廷玉
项目负责人	杨廷玉	杨廷玉
审核	杨廷玉	杨廷玉
审批	裴欣宇	裴欣宇
批准	杨廷玉	杨廷玉
建设单位	客户	

项目名称: 连云港市灌云中等专业学校  
 灌云中专融智楼加固改造项目  
 图名: 三层新增梁(加固梁)平面图  
 出图日期: 2026.03  
 工程编号: JY26003  
 图纸编号: 结构-18