

编号	日期	备注
①		
②		
③		
④		
⑤		
⑥		



南京香江建设工程有限公司

中华人民共和国建设部颁证书号

设计资质：甲字 1936 号

施工资质：壹级 B1036032010301-8/1 号

注意事项

1. 本设计图例之版权为本公司所有，未经设计师书面授权，不得翻印。
2. 切勿以比例量度此图，一切须以标注尺寸为准。
3. 承建人须在现场核对，如发现任何不符之处，应立即通知设计师。

建设单位

南京市浦口中等专业学校

文昌路校区宿舍环境改造

图纸内容

花坛、台阶详图

项目负责人

李云侠

任吉稳

设计

任吉稳

任吉稳

审定

任吉稳

张志倩

图幅

A1

见图

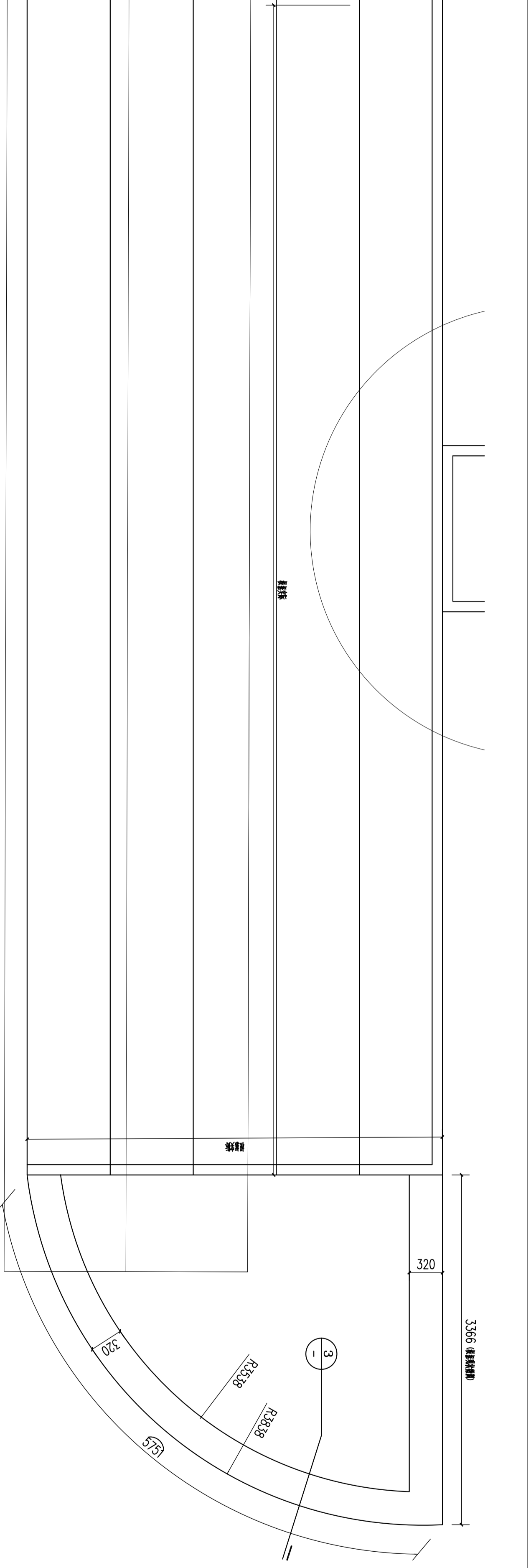
日期

2025.05

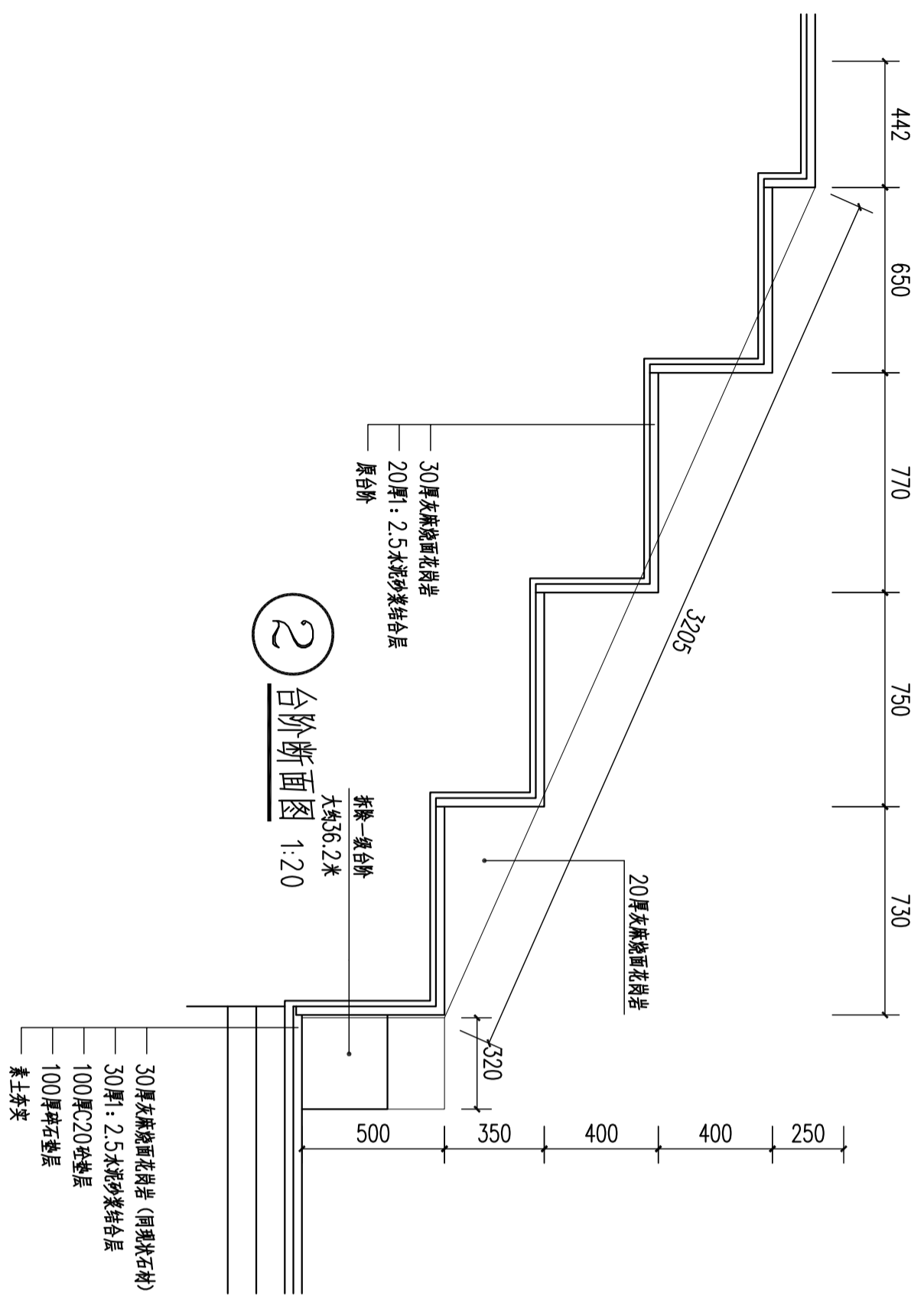
编号

工程编号

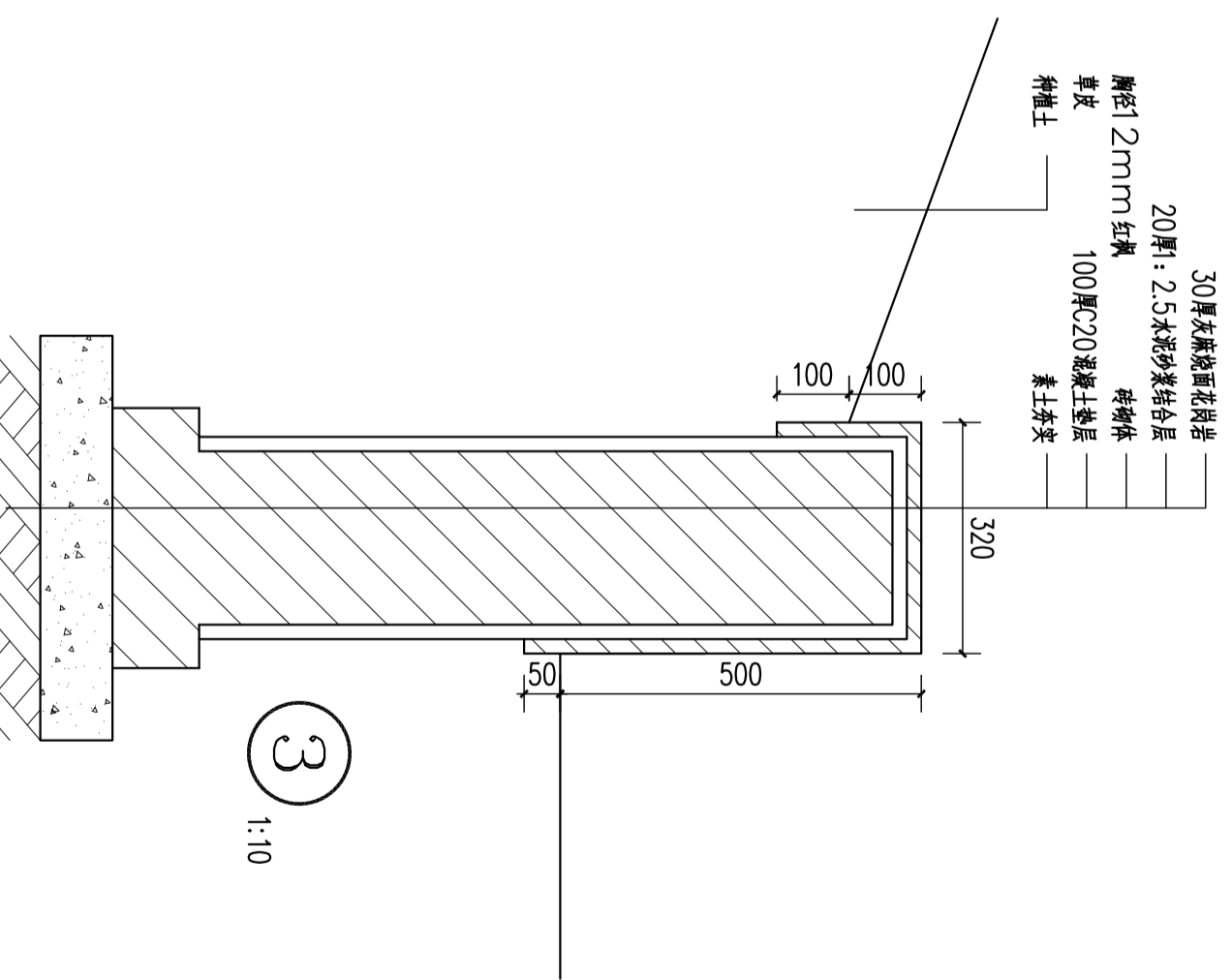
景施-01



① 台阶花坛平面图 1:30



② 台阶断面图 1:20



③ 1:10