



中撰工程设计有限公司

Zhonghuan Engineering Design Co., Ltd

工程设计证书编号: A352013538

电话: 13309012999

贵州省建设工程设计图专用章  
 中撰工程设计有限公司  
 资质等级范围: 建筑行业乙级; 市政行业乙级; 风景园林工程  
 设计专项乙级; 环境工程(物理污染防治工程)专项乙级;  
 资质证书编号: A352012538 有效期至: 2028年08月27日

中华人民共和国一级注册结构工程师  
 姓名: 周莫林  
 注册号: 5201253-S009  
 有效期至: 2027年12月

建设单位: 连云港市海宁中学

工程名称: 海宁中学东校区立德楼修缮工程

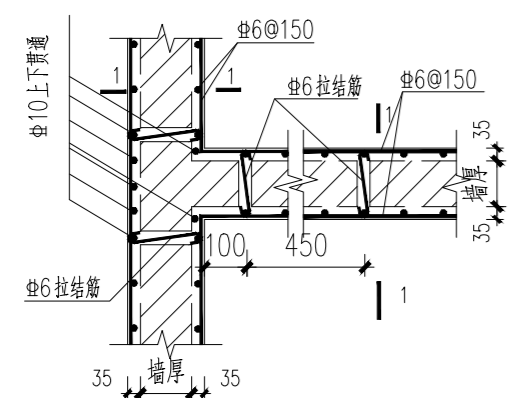
子项名称: 抗震及安全加固

设计号: ZZSJ000260406

图名: 结构加固节点详图

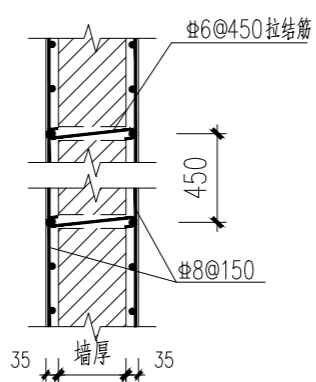
总经理 CHIEF EXECUTIVE OFFICER	黄任均	黄任均
设计负责人 PROJECT LEADER	张世界	张世界
审定 APPROVED BY	李智聪	李智聪
审核 CHECKED BY	张志明	张志明
专业负责人 SUBJ. ENGINEER	周莫林	周莫林
校对 CHECKED BY	周莫林	周莫林
设计制图 DESIGNED BY	杨冬	杨冬
日期: 2026.05.20	图别: 构施	图别: 构施
比例: 1:100	SCALE	图号: GS-2/8 修图
版本号: 第一版	VERSION	

说明:  
 1. 本图版权为本设计院拥有, 任何人士如未获允许不得翻印任何部分。  
 2. 所有尺寸均以标注为准, 图上自行量取无效。  
 3. 本图需加盖本设计院工程设计图专用章方有效。  
 4. 本套图纸需经国家有关部门批准方可施工。

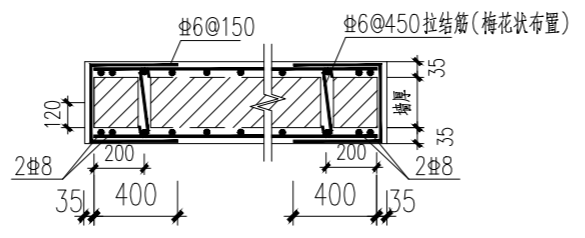


纵横墙双面加固  
注: 配筋加强带按设计要求设置

1

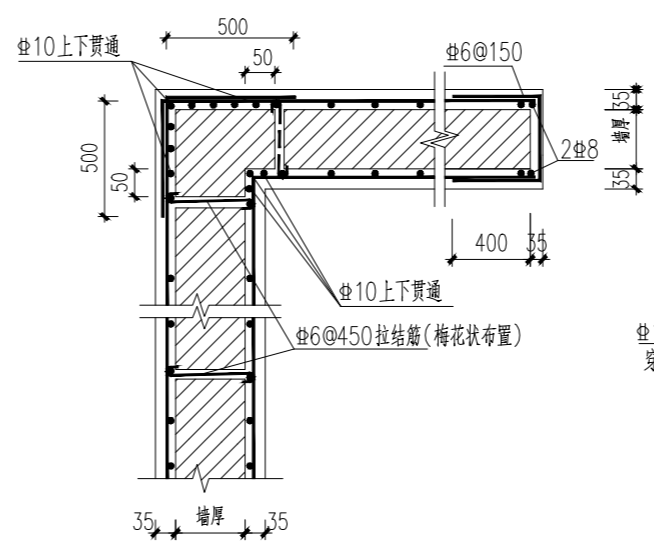


1-1



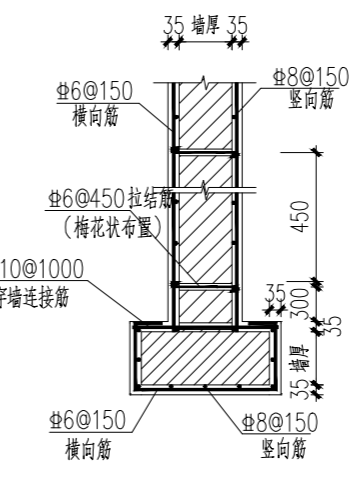
双面加固窗间墙做法

2

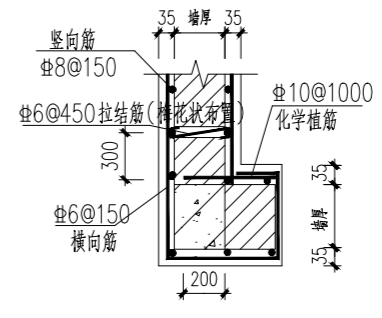


双面加固阳角做法

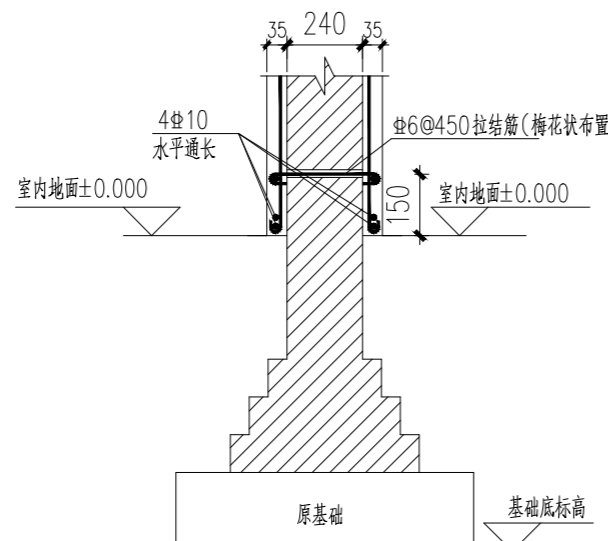
3



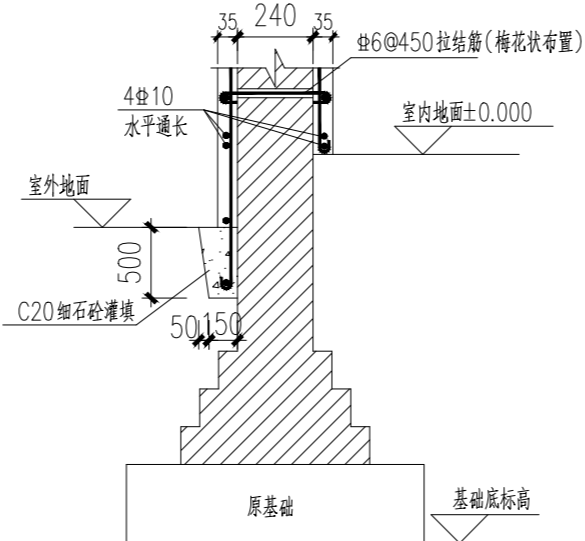
4



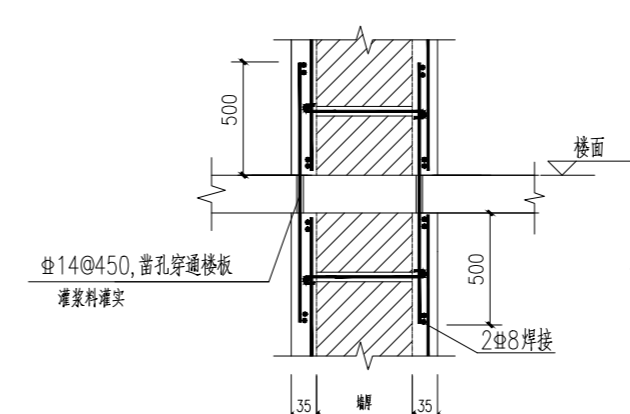
5



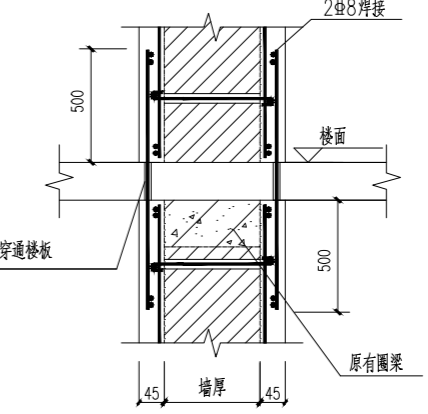
钢丝网加固内墙底部做法



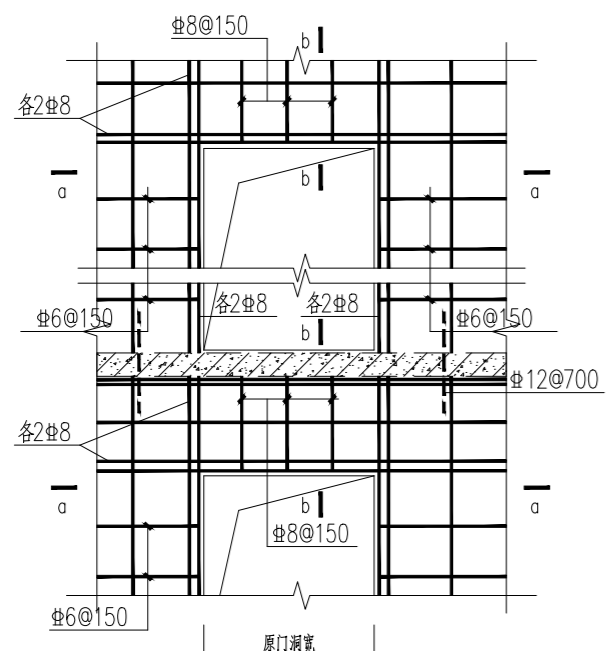
钢丝网加固外墙底部做法



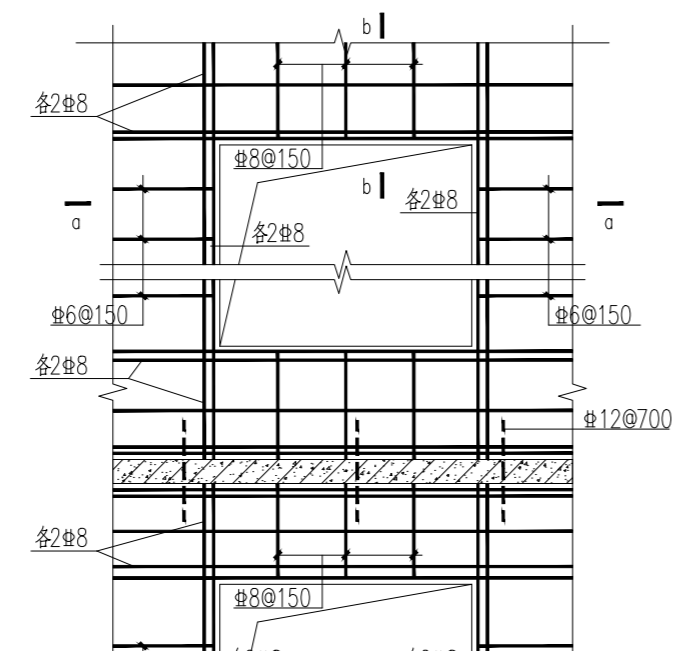
楼面处做法  
(圆孔板板边与端板相交处)



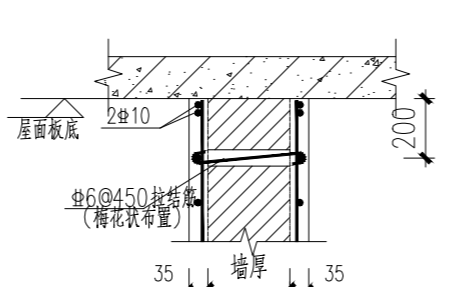
楼面处做法  
(圆孔板板端处)



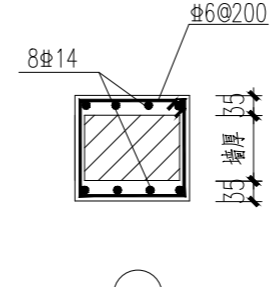
门洞口配筋图



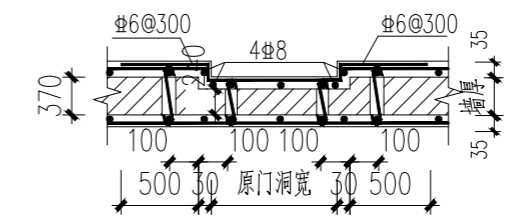
窗洞口配筋图



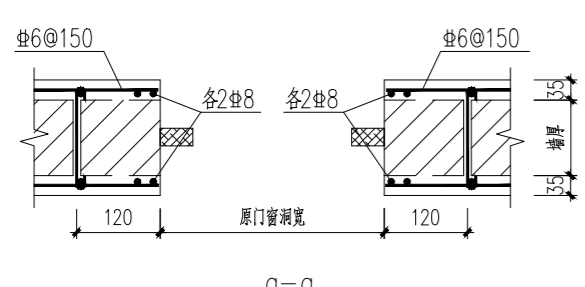
屋面处做法



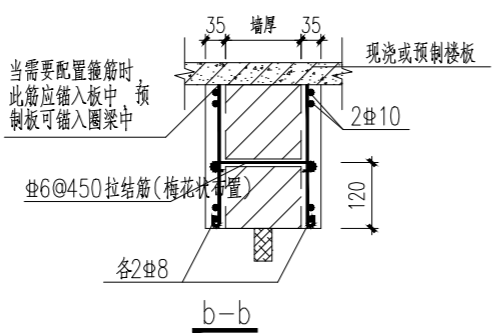
6



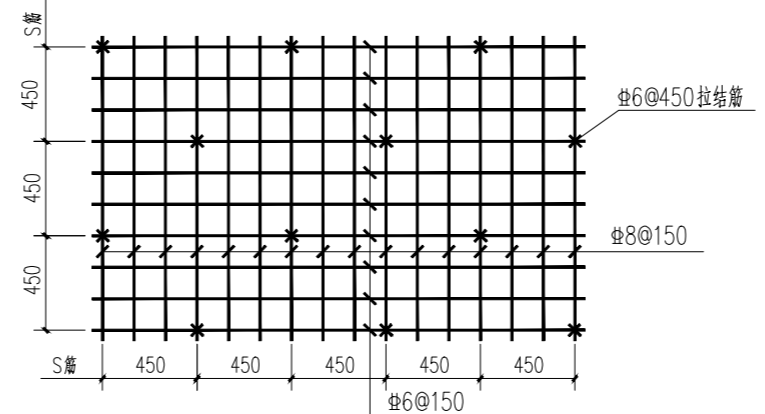
不等厚墙体双面加固做法



0-0



b-b



钢丝网片及拉结筋示意图

说明:

1. 配筋加强带按设计要求设置。
2. 本方法适用于钢丝网无法在门窗洞口闭合的情况, 其他见图集09SG619-1 P56页。
3. 门窗洞口两侧2Φ8钢筋遇配筋加强带时, 门窗洞口钢筋可不设置。