

高邮市卸甲镇卸甲村戴家组宜居宜业和美乡村建设项目

施工图

景观工程设计说明

江苏斯维尔建筑设计院有限公司
Jiangsu SiWeiEr Architectural Design Institute Co.,Ltd.
工程设计证书编号: 甲级 A132026096 (部发)
乙级 A232026093 (厅发)

地址: 江苏省扬州市昆心街走上路81号524室

备注 NOTES.

注册章
Registration seal:

防火设计自审章
Fire Protection Design Self Audit Seal:

出图章
Stamp:

版本号
VER 2.0版

建设单位
PROJECT

项目名称
PROJECT TITLE

子项目名称
SUB-PROJECT TITLE

工程编号 PROJECT NO.	设计编号 DESIGN NO.	设计阶段 STATUS	比 例 SCALE	图 号 DRAWING NO.
			见图	LP-01

出图日期 DATE	设计专业 DISCIPLINE	景观

图纸名称
DRAWING TITLE

景观工程设计说明

	实 名 NAME	签 名 SIGNATURE
项目负责人 PROJECT MANAGER	牟昱林	
专业负责人 Professional leader	牟昱林	
审 核 APPROVED BY	牟昱林	
校 对 CHECKED BY	岳帅	
设 计 DESIGNED BY	王洋	
制 图 DRAWN BY	王洋	
方 案 PROJECT DESIGNER		
审 定 AUTHORIZED PERSON		

专 业 DISCIPLINE	签 名 SIGNATURE	专 业 DISCIPLINE	签 名 SIGNATURE
建 筑 ARCHITECTURE		给 排 水 WATER SANITARY	
结 构 STRUCTURE		电 气 ELECTRIC	
贯 通 ACMV		专业管理 DISCIPLINE MANAGEMENT	
项目管理 PROJECT MANAGEMENT		图框版本 FRAME VERSION	

本图设计内容未经本公司同意不得在其他地方使用,抄表及复制
未经签名盖章本图概无效,所有尺寸均以图中标注为准,不能以
量放图中尺寸为准,如有任何不详事宜,请在施工前与设计师会商

一、工程概况:

1. 工程名称: 高邮市卸甲镇卸甲村戴家组宜居宜业和美乡村建设项目
2. 工程地点: 高邮市卸甲镇卸甲村戴家组
3. 建设单位: 高邮市卸甲镇
4. 设计范围: 拟定设计红线范围内
5. 设计内容: 道路白改黑、巷道硬化、沟渠整治、垃圾分类亭、绿化等。

二、设计依据:

1. 甲方与乙方签订的本工程设计合同。
2. 已获甲方认可的景观规划设计方案。
3. 业主提供的规划图和地形图及相关资料。
4. 国家及地方现行的有关规范和标准:
 - 《风景园林图例图示标准》(CJJ67-95)
 - 《园林绿化工程施工及验收规范》(CJJ82-2012)
 - 《公园设计规范》(GB 51192-2016)
 - 《城市道路绿化规划与设计规范》(CJJ75-97)
 - 新版本《无障碍设计规范》(BG50763-2012)
 - 《停车场规划设计规则》(试行)
 - 《混凝土结构设计规范》(GB50010-2016)
 - 《木结构设计规范》(GB50005-2017)
 - 《钢结构设计规范》(GB50017-2017)
 - 《制图图标准》(GB/T 50103-2010)

三、设计总则:

1. 本工程绝对高程为85高程,大地2000坐标系。
2. 本工程高程与业主提供的地形图上的高程系一致,本工程设计中如无特殊指明,标高以米(m)为单位,其余尺寸均以毫米(mm)为单位。
3. 本工程设计中如无特殊指明,所示标高均为完成面标高;总平面图中定位、竖向与详图有细小出入时,应以详图为准。
4. 使用施工图中的平、立、剖面及节点详图等时,应以图中所注尺寸为准,不能直接以图纸比例量度测算。
5. 本工程各种材料做法标注顺序自上而下:垂直面上以施工先后次序注写;水平面上按实际的上下层次注写。
6. 除图中已注明外,其余各单项工程的建筑用料、规格以及施工要求应符合现行国家和地方各项设计和施工规范。
7. 本工程设计中所注材料配合比除注明重量比外,其余均为体积比。
8. 本施工说明仅适用于本景观工程。

四、竖向设计:

1. 本工程设计中如无特殊标明,竖向设计坡度均按下列坡度设计:
 - 1.1. 广场:如无特殊指明,坡向排水方向,坡度0.5%;
 - 1.2. 台阶及坡道的休息平台:如无特殊指明,坡向排水方向,坡度0.5%;
2. 所有地面排水,应从构筑物基座或建筑外墙面向外找坡最小2%。

五、铺装工程:

1. 施工单位在选购材质时,其品种、色彩、质地、规格应符合设计要求,以保证整个景观工程的和谐统一。
2. 翻新铺装面层与保留的铺装搭接处,完成面需标高一致,做法详见通用详图。
3. 所有的道路、广场进行铺装时,铺装广场面积大于100平方米时应设置伸缩缝,缝深至基层,缝宽10-20mm,内嵌沥青油脂膏,上撒粗砂;广场基层每6m×6m应设置伸缩缝,缝宽10~20mm,混凝土两侧荷载相差悬殊时,需设置沉降缝。
4. 铺贴材料尺寸基本按模数整砖施工;但在特殊情况下,小边角料宽度必须大于100MM,小于100MM的按图纸尺寸标注铺贴。

六、土建工程:

1. 基础部分:基础必须建在坚实土层上,如遇软弱土或淤泥,用1:1砂石回填,分层夯实。

2. 钢筋混凝土部分:

- 2.1. 除图中注明外,其余垫层采用C20,主体结构采用C25;
 - 2.2. 钢材:图中的钢筋:中表示HRB335钢筋;其中HRB335fyk=335N/mm,设计选用标准(或通用)图集中的钢筋按图集要求执行。
 - 2.3. 施工时应按规范要求进行钢筋的锚固和搭接。
- ## 3. 砌体部分:
- 3.1. 砌筑材料及做法由单体设计注明。
 - 3.2. 除图中已注明外,砖均采用MU10标准水泥砖,砌筑砂浆采用M7.5水泥砂浆,饰面砂浆为1:3水泥砂浆。
 - 3.3. 挡土墙与花坛应设泄水孔,挡土墙每标准段设一个,孔口尺寸120x140mm,做法参照当地图集,单个花坛应不少于2个,条形花坛每3M设一个泄水孔,孔口尺寸为120X60mm。
 4. 所有预埋件均须进行防腐处理,外露金属件表面漆处理方法如下:
 - 4.1. 钢结构采用Q235(即A3)钢材,钢材要求具有标准强度,伸长率,屈服强度及硫、磷、碳含量的合格保证书,符合GB700-88结构钢技术条件。
 - 4.2. 所有铁件之间连接采用满焊方式,电焊条选用E4315的手工电弧焊条型号,所有构件的焊缝高度均为6MM,焊缝长度见各大样。
 - 4.3. 所有外露铁件改为热镀锌,并根据图纸设计及相关规范要求做到美观、安全。
 5. 石材:图纸中弧形铺贴石材及压顶均需按弧形切割,异形石材需在厂家异形加工好才能运至现场进行施工。
 6. 所有木件均应采用直纹一级木料,其含水率不大于12%,须经过防腐处理后方可使用。

七、施工要求:

1. 施工时需严格按设计图纸要求施工,满足国家、省市有关施工验收规范,确保施工质量。
2. 施工时应按图施工,如有改变,需征得设计单位同意;如替换材料及饰面,必需取得甲方及园林建筑师的最后同意。
3. 施工中如遇图纸不明之处,或各专业不吻合处,请及时与设计师联系,协商解决;如替换材料及饰面,必需取得甲方及景观设计师的最后同意。
4. 施工中应与结构、水、电等各工种密切配合,避免施工后的凿洞、钻孔等问题。
5. 地下管线应在绿化施工前铺设,高功率灯具应距离植物≥1.0m。
6. 现场施工需对现场植被进行保护,不破坏地下管网设施。

八、人居环境整治——建筑修复

清理现状民居周边杂物,拆除乱搭乱建,并对沿路破旧墙体、屋面进行修复,破旧墙体修复约500平方米
外墙乳胶漆工做法说明: a.中和处理:用专用中和剂将碱性墙面进行中和处理,确保施工后的墙面不泛碱。 b.底漆施工:将中和处理后的墙面用清水冲净,待墙面干燥后,含水率<10%,进行底漆施工。 c.底涂层可采用刷涂、滚涂或喷涂法施工。 d.单色主涂层:分两次喷涂为宜。第一道涂膜未干燥前,即可喷涂第二道。 e.套色主涂层:可选用双管乳胶漆喷枪或单管乳胶漆喷枪分次喷涂。
注:涉及建筑主体改造由建设单位委托第三方深化或现场改造。

九、其它:

1. 本设计的场地资料完全根据甲方提供的电子文件,由于甲方提供的电子文件与实际的现场存在可能的差异,所以施工队在进场后,应该立即进行尺寸核对工作,如果发现误差,立即将现场有关情况与图纸间的差异,书面知会甲方和设计师。
2. 对图纸中存在的错、漏、碰、缺等问题,应及时与设计单位联系并加以更正,以保证工程进展和安装质量。
3. 本工程设计中未详尽之处,均应按照国家和本地区现行的各类相关施工规范、规定及标准实施。
4. 景观工程施工过程中,如有现状冲突,在征得甲方和设计方同意情况下,可做适当调整。
5. 新铺装与现状铺装搭接处标高需一致。

十、3D打印景观构筑物设计说明:

本工程村内菜地围挡及排水渠采用3D打印数字化建造技术实现。主体结构选用环保型透水混凝土,兼具结构强度与生态透水性,便于乡村后期维护。菜地围挡设计:采用模块化打印单元,高度约400mm-650mm,单元宽度1000mm。立面造型结合乡村自然肌理,以简约线性纹理为主;整体具备良好的抗冲击与耐候性能。单元间采用干挂式连接,便于拆装与后期扩容。排水渠设计:渠体一体化打印,断面形式为矩形,净宽900mm、净高800mm。内壁设置0.2%坡度顺向排水,确保雨季排水通畅。渠身外侧通过压纹处理增加摩擦力,配合原有护坡体系,提高土体稳定度。技术要求:打印精度控制在±5mm内;材料养护期不少于7天;安装前需对基底进行压实与找平。整体与周边市政排水体系需做刚性连接,确保雨污分流不渗漏。

景观工程设计说明

 江苏斯维尔建筑设计院有限公司
Jiangsu SiWeiEr Architectural Design Institute Co.,Ltd.
工程设计证书编号: 甲级 A132026096 (部发)
乙级 A232026093 (厅发)
地址: 江苏省扬州市昆仑街邗上上邸81号524室

备注 NOTES.

注册章
Registration seal:

防火设计自审章
Fire Protection Design Self Audit Seal:

出图章
Stamp:

版本号 VER	2.0版			
建设单位 PROJECT				
项目名称 PROJECT TITLE				
子项目名称 SUB-PROJECT TITLE				
工程编号 PROJECT NO.	设计编号 DESIGN NO.	设计阶段 STATUS	比 例 SCALE	图 号 DRAWING NO.
			见图	LP-02
出图日期 DATE		设计专业 DISCIPLINE	景观	

图纸名称
DRAWING TITLE

景观工程设计说明

	实 名 NAME	签 名 SIGNATURE
项目负责人 PROJECT MANAGER	牟罡林	
专业负责人 Professional leader	牟罡林	
审 核 APPROVED BY	牟罡林	
校 对 CHECKED BY	岳帅	
设 计 DESIGNED BY	王洋	
制 图 DRAWN BY	王洋	
方 案 PROJECT DESIGNER		
审 定 AUTHORIZED PERSON		

图 纸 合 签			
专 业 DISCIPLINE	签 名 SIGNATURE	专 业 DISCIPLINE	签 名 SIGNATURE
建 筑 ARCHITECTURE		给 排 水 WATER SANITARY	
结 构 STRUCTURE		电 气 ELECTRIC	
贯 通 ACMV		专业管理 DISCIPLINE MANAGEMENT	
项目管理 PROJECT MANAGEMENT		图框版本 FRAME VERSION	

本图设计内容未经本公司同意不得在其他地方使用, 抄袭及复制
未经签名盖章本图无效, 所有尺寸均以图中标注为准, 不能以
量放图中尺寸为准, 如有任何不详事宜, 请在施工前与设计师会商。

十一、3D建筑打印花箱安装方案:

11.1 . 技术准备:

1. 组织施工班组熟悉设计图纸, 明确花箱安装位置、尺寸、标高、固定方式及拼接要求, 重点核对花箱预留连接槽、螺栓孔、排水孔的位置及尺寸, 确保与现场安装条件匹配, 针对异形花箱制定专项安装调整方案;
2. 进行技术交底, 向施工人员讲解3D打印花箱的特性(如材质脆性、尺寸精度高、结构轻量化等)、安装关键工序、质量标准、安全注意事项及应急处理方法, 重点强调避免安装过程中损坏花箱打印纹理及结构;
3. 结合现场实际情况, 优化安装流程, 明确各工序衔接时间、人员分工, 编制详细的施工进度计划, 确保施工有序推进;
4. 核对3D打印花箱的收缩补偿参数, 确认安装间隙预留是否符合设计要求(通常为0.2-0.3mm), 避免因热胀冷缩导致花箱开裂。

11.2 . 物资准备:

主要材料

1. 3D打印花箱成品: 按设计图纸要求进场, 确保数量充足, 外观完好, 无破损、裂纹、变形、色差等缺陷, 材质性能符合户外使用标准;
2. 辅助材料: 找平砂浆、垫块、用于基层找平、花箱防护及成品清理。

工具设备

1. 测量工具: 激光水平仪、全站仪、水准仪、卷尺、水平尺、线坠等, 用于测量放线、标高控制及安装精度检测, 确保安装平整度偏差<2mm/2m;
2. 安装工具: 电钻、冲击钻、扳手、螺丝刀、撬棍、吊装设备(小型起重机、手动葫芦, 针对大型花箱)、电焊机(针对金属支架固定)等, 工具需提前调试, 确保性能良好;
3. 防护工具: 安全帽、安全带、防滑鞋、手套、护目镜等, 用于施工人员安全防护;
4. 其他工具: 吸尘器、抹布、毛刷等, 用于现场清理及花箱表面清洁。

11.3现场准备

1. 清理安装区域: 清除安装范围内的杂物、障碍物、浮土, 平整场地, 确保施工空间充足(作业半径不小于1.5m), 采用级配砂石回填夯实(压实度≥93%)浇筑150mm 厚 C15混凝土垫层;
2. 基层处理: 检查安装基层的平整度、牢固性, 基层表面需平整、干燥、无松动, 平整度偏差≤3mm, 若基层不平整, 采用找平砂浆进行找平处理
3. 测量放线: 根据设计图纸, 采用激光水平仪、卷尺等工具, 在基层上弹出花箱安装的定位线、标高线, 明确花箱的安装位置, 拼接节点, 设置定位桩控制轴线偏差≤5mm, 对于组合式花箱, 需设置十字控制线, 确保各单元拼接缝隙≤2mm;

11.4现场准备

1. 清理安装区域: 清除安装范围内的杂物、障碍物、浮土, 平整场地, 确保施工空间充足(作业半径不小于1.5m), 采用级配砂石回填夯实

11.5安装流程及施工方法

1. 总体安装流程:

- 1.1花箱进场验收 → 现场清理与基层处理 → 测量放线 → 花箱定位与吊装(大型花箱) → 花箱固定 → 拼接处理(组合式花箱) → 封 → 表面防护与清理 → 调试与验收 → 后期养护

2. 花箱进场验收:

- 2.1花箱进场时, 由现场负责人、技术人员、质量检查员共同验收, 核对花箱的型号、尺寸、数量, 与设计图纸一致, 检查花箱外观质量, 无破损、裂纹、变形、掉块、色差等缺陷, 打印纹理清晰、完整, 无打印缺陷;
- 2.2检查花箱预留连接孔、排水孔、连接槽的位置、尺寸, 确保符合安装要求, 孔位精准、无堵塞, 连接槽尺寸与固定件匹配;
- 2.3检查花箱打印纹理, 打印纹理清晰、完整, 无打印缺陷;

3. 测量放线:

- 3.1依据设计图纸, 结合现场基层情况, 采用全站仪定位花箱轴线, 水准仪控制标高(误差≤3mm), 用激光水平仪弹出花箱安装的定位中心线、边线及标高控制线;
- 3.2对于组合式花箱, 需弹出各花箱的拼接控制线, 明确拼接间隙(通常为3-5mm), 确保拼接后整体平整、美观;
- 3.3放线完成后, 由技术人员复核, 确保放线准确无误, 标记清晰, 避免因放线偏差导致花箱安装错位。

4. 花箱吊装(大型花箱):

- 4.1对于重量较大(>20kg)、尺寸较大的3D打印花箱, 采用小型起重机或手动葫芦进行吊装, 吊装前检查吊装设备的性能, 确保吊装安全;
- 4.2吊装时, 采用柔性吊带(避免使用钢丝绳, 防止刮伤花箱表面), 吊带固定在花箱预留吊装点或稳固部位, 确保吊装平衡, 避免花箱倾斜、碰撞;
- 4.3由专人指挥吊装, 吊装速度缓慢, 平稳将花箱吊至安装位置, 调整花箱的水平度、垂直度, 对准定位线, 待位置准确后, 临时固定, 再进行后续固定作业;

- 4.4吊装过程中, 施工人员需远离吊装区域, 做好安全防护, 避免发生安全事故。

5. 花箱固定:

根据花箱重量、安装位置及基层材质, 采用以下适配固定方式, 确保花箱安装稳固, 抗风载、抗冲击能力符合要求;

- 5.1地面安装花箱: 若基层为混凝土地面, 可直接采用膨胀螺栓固定;

6. 拼接处理(组合式花箱):

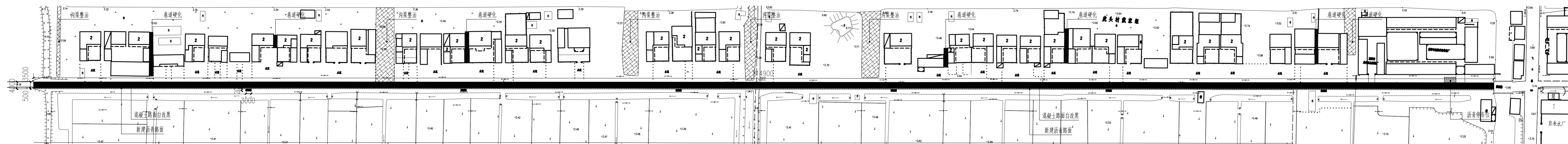
- 6.1组合式花箱安装时, 按照拼接控制线, 将各花箱单元对准拼接位置, 调整拼接间隙(3-5mm), 确保拼接处平整、对齐, 无错位、缝隙过大等问题;
- 6.2. 拼接处采用耐候密封胶填充, 胶缝宽度控制在3-5mm, 深度≥宽度的1.5倍, 填充时均匀饱满, 无气泡、空隙, 填充完成后, 用抹布擦拭干净, 确保拼接处美观;
- 6.3若花箱拼接处有预留连接槽, 可采用专用连接件插入连接槽, 再用螺栓固定, 增强拼接牢固性, 避免拼接处松动、变形。

7. 防水密封处理:

- 7.1花箱底部防水: 在花箱底部与基层之间铺设防水涂层或防水卷材, 确保无渗漏, 对于有排水要求的花箱, 检查排水孔是否通畅, 在排水孔处安装土工布(渗透系数1×10⁻²m/s), 防止泥土堵塞排水孔;
- 7.2接缝防水: 花箱拼接处、花箱与基层连接处, 均采用耐候密封胶填充密封, 确保密封严密, 防止雨水渗入, 避免花箱内部积水、基层受潮损坏;
- 7.3防水处理完成后, 进行蓄水试验, 观察24小时, 无渗漏即为合格, 若有渗漏, 及时整改。

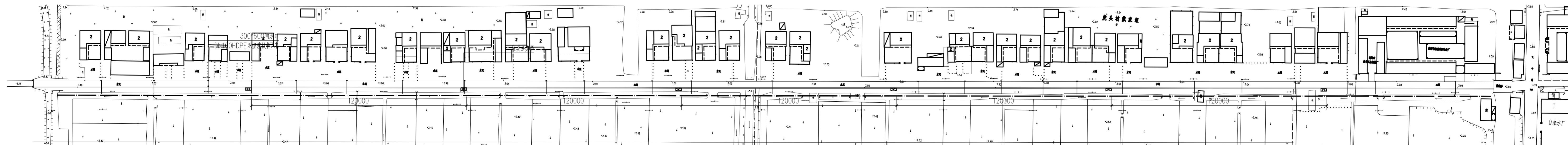
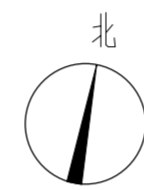
8. 表面清理与修饰:

- 8.1安装完成后, 用吸尘器、抹布清理花箱表面的灰尘、杂物、密封胶残留, 确保花箱表面干净、整洁;
- 8.2检查花箱表面是否有划痕、破损, 若有轻微划痕, 采用专用修补材料进行修补, 确保花箱外观美观;
- 8.3按照设计要求, 可在花箱表面进行装饰处理(如喷涂装饰漆、粘贴装饰条), 提升花箱装饰效果, 确保装饰与周边环境协调。
- 8.4花箱安装完成后, 填土进度花箱, 填土高度低于花箱口100mm。



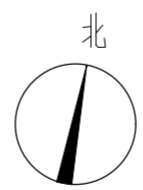
混凝土路面白改黑约2809平方米
 沟渠整治约1604平方米
 新建沥青路面约4.00平方米
 巷道硬化、混凝土路面约217平方米

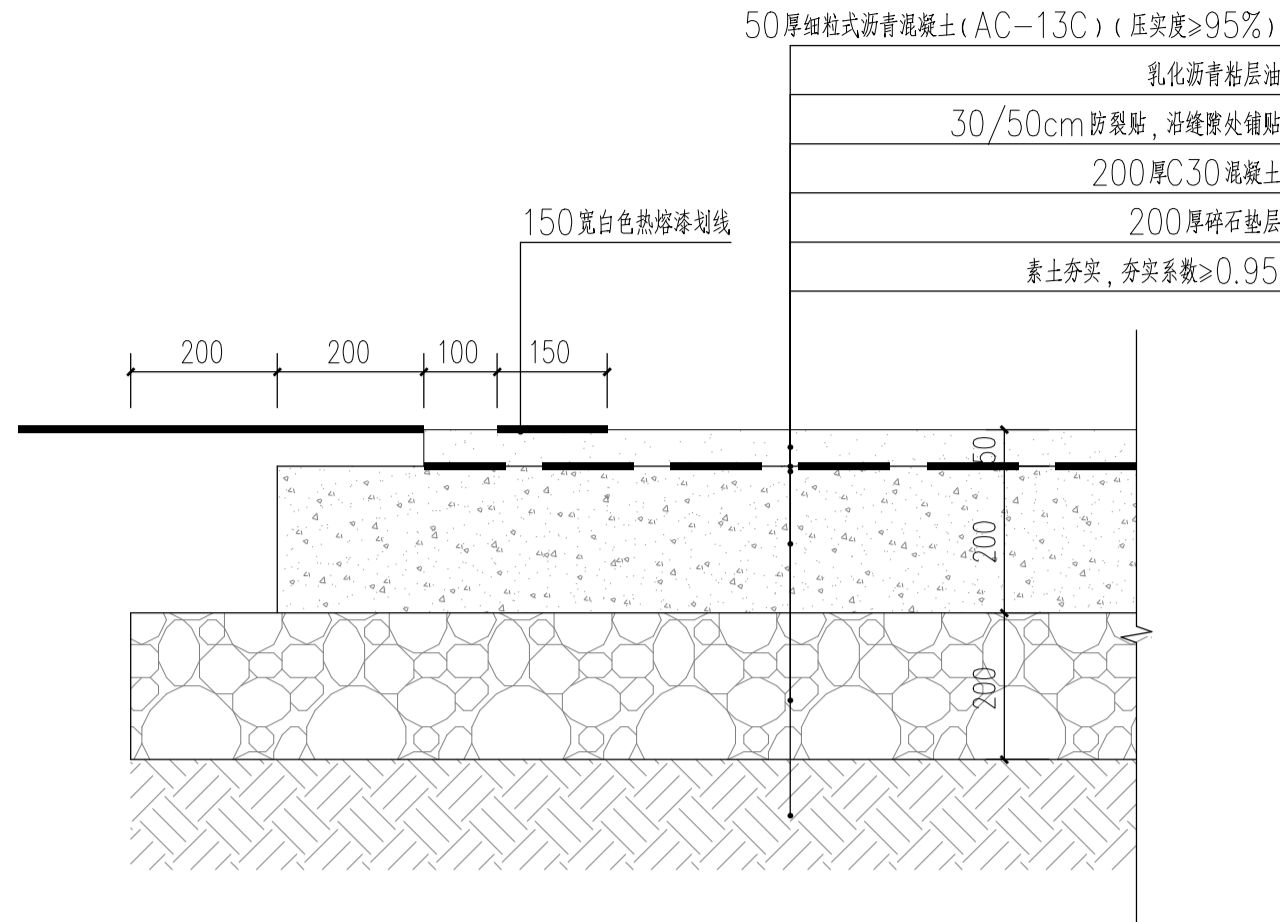
① 总平面图
 SCALE: 1:1000



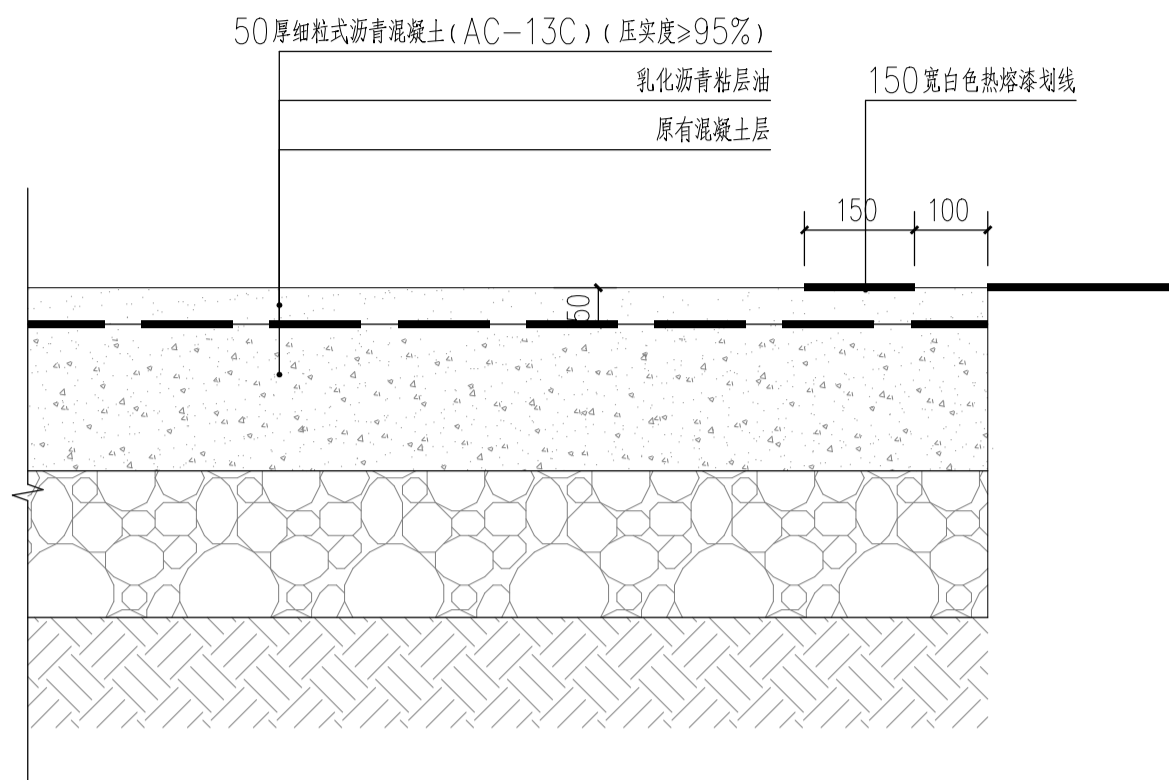
300*600雨水口
 DN16 HDPE 双壁波纹管7米
 共25组
 垃圾分类亭共6个
 U型排水渠共800m

② 排水设施及垃圾分类亭分布图
 SCALE: 1:1000

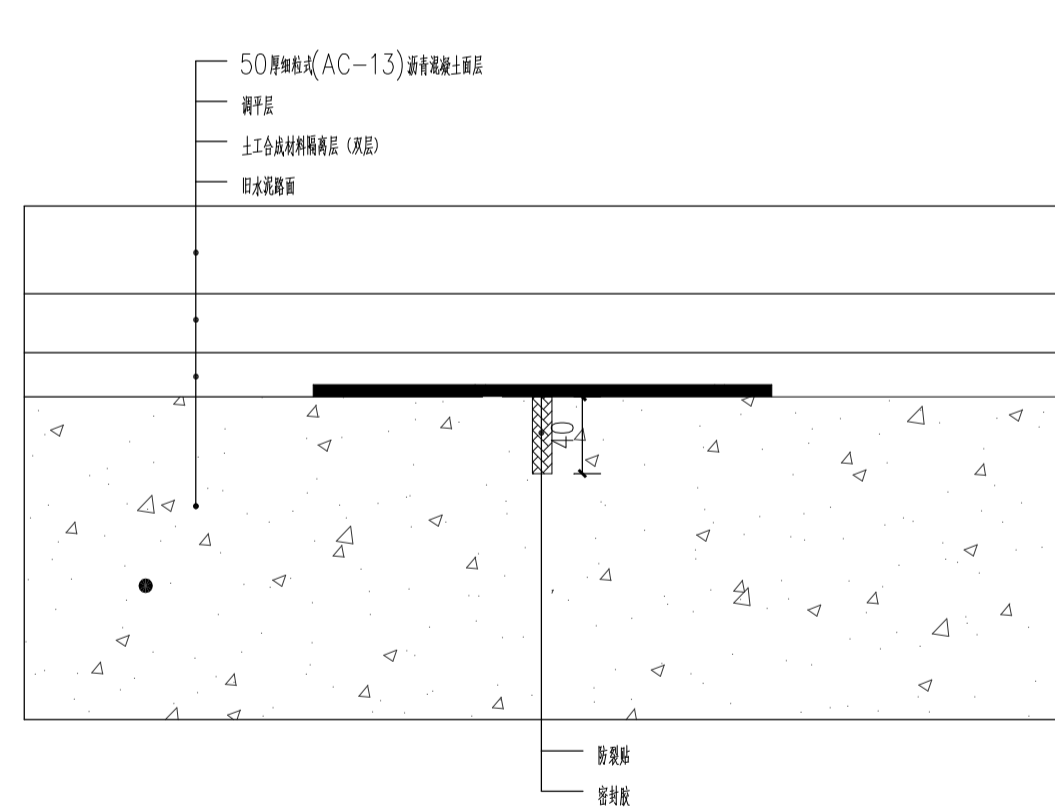




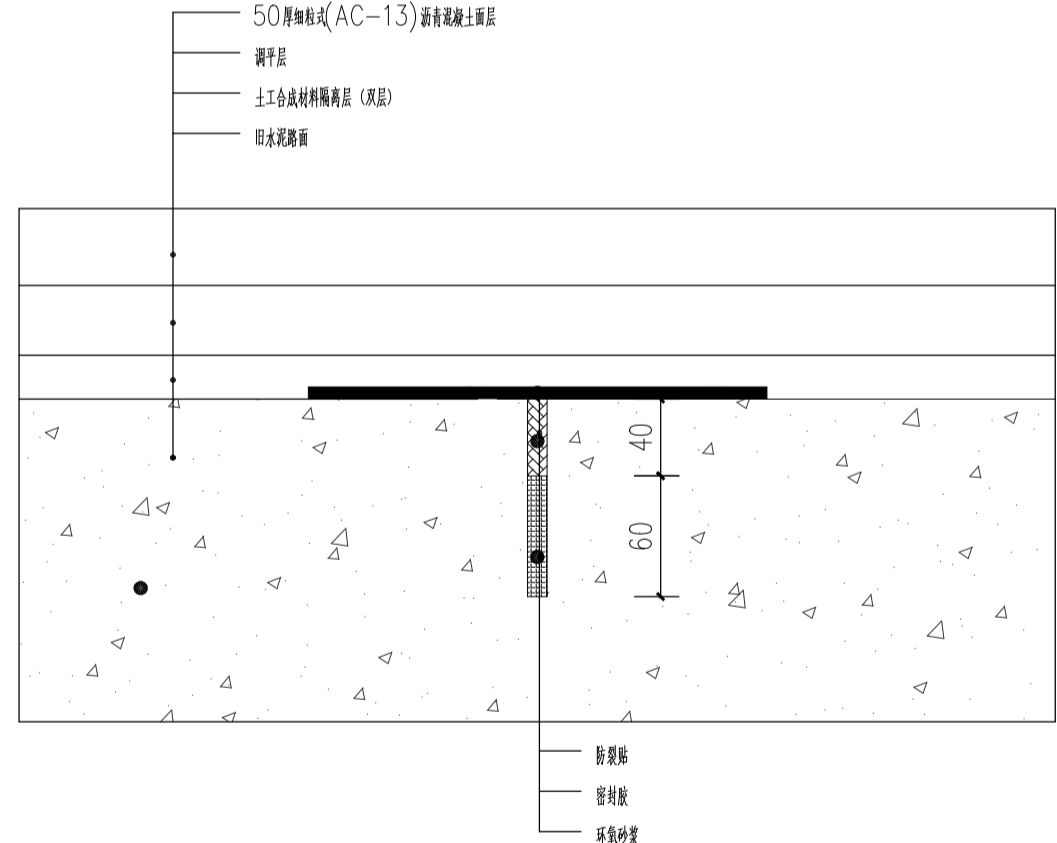
1 沥青路面 (新增0.5m宽) 做法
 SCALE: 1:10



2 沥青路面 (白改黑) 做法
 SCALE: 1:10



3 小于10mm的纵、横缝、水泥混凝土板面裂缝处理图
 SCALE: 1:5



4 小于10mm的纵、横缝、水泥混凝土板面裂缝处理图
 SCALE: 1:5

注册章
Registration seal:

防火设计自审章
Fire Protection Design Self Audit Seal:

出图章
Stamp:

版本号 VER	2.0版
建设单位 PROJECT	
项目名称 PROJECT TITLE	
子项目名称 SUB-PROJECT TITLE	

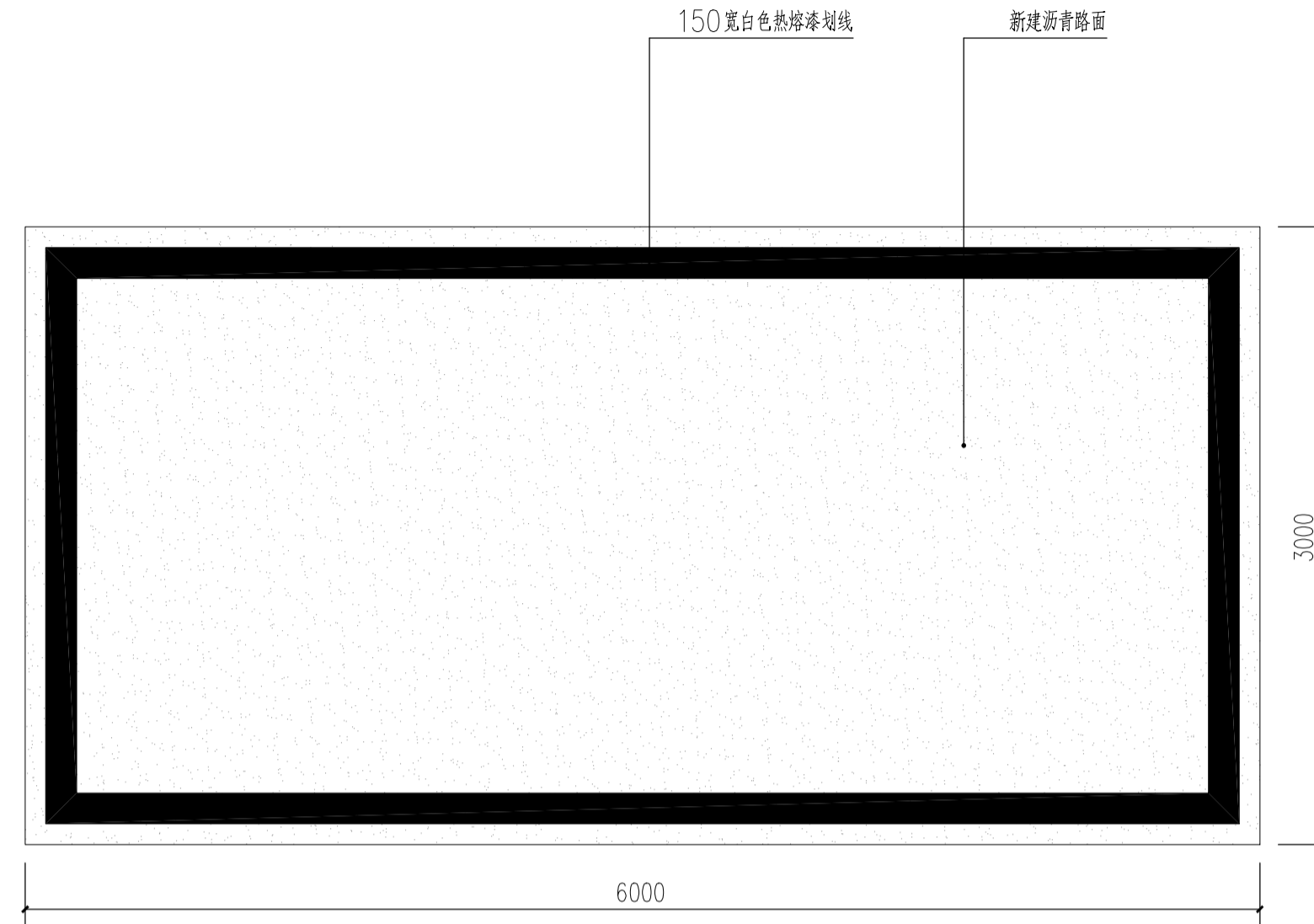
工程编号 PROJECT NO.	设计编号 DESIGN NO.	设计阶段 STATUS	比例 SCALE	图号 DRAWING NO.
			见图	LD-1.02
出图日期 DATE		设计专业 DISCIPLINE	景观	

图名 DRAWING TITLE	停车位详图
---------------------	-------

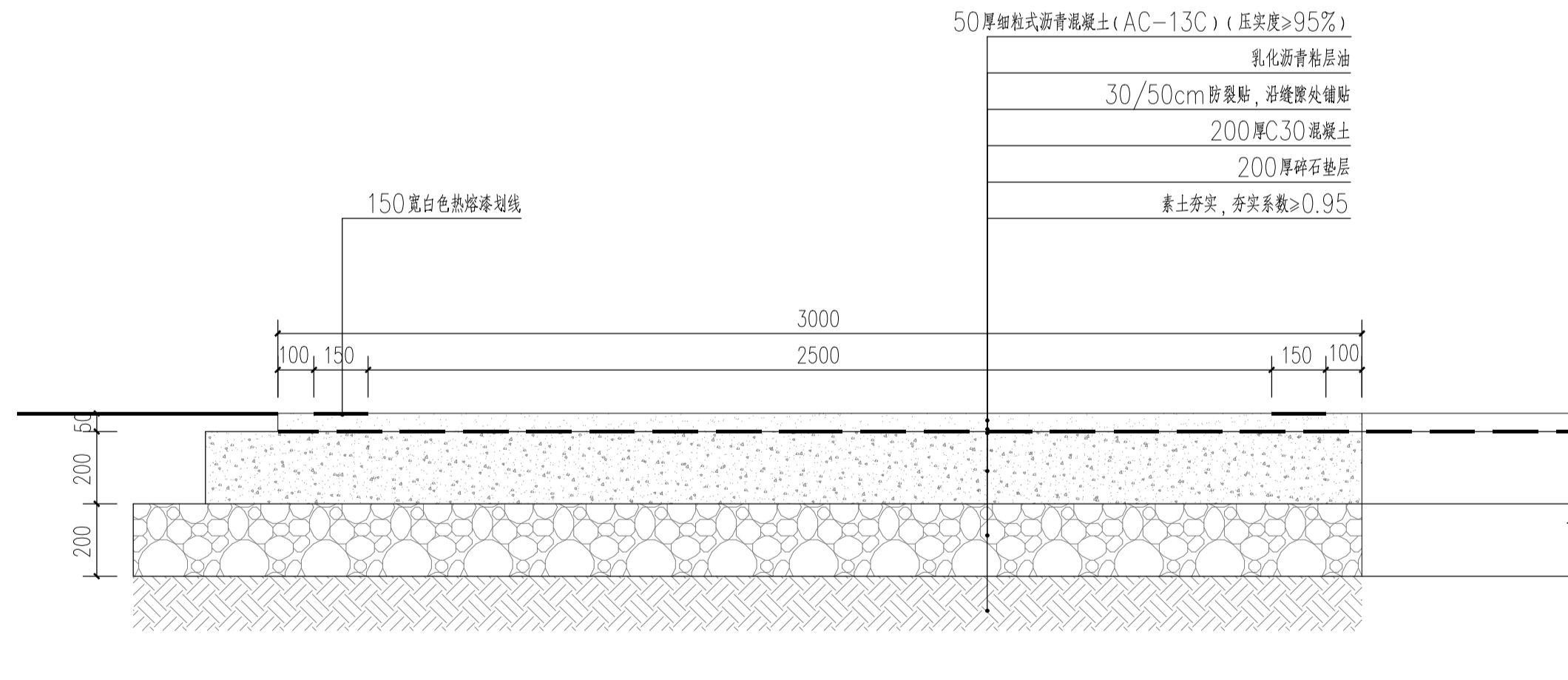
	实名 NAME	签名 SIGNATURE
项目负责人 PROJECT MANAGER	牟昱林	
专业负责人 Professional leader	牟昱林	
审核 APPROVED BY	牟昱林	
校对 CHECKED BY	岳帅	
设计 DESIGNED BY	王洋	
制图 DRAWN BY	王洋	
方案 PROJECT DESIGNER		
审定 AUTHORIZED PERSON		

图签合签			
专业 DISCIPLINE	签名 SIGNATURE	专业 DISCIPLINE	签名 SIGNATURE
建筑 ARCHITECTURE		给排水 WATER SANITARY	
结构 STRUCTURE		电气 ELECTRIC	
暖通 ACMV		专业管理 DISCIPLINE MANAGEMENT	
项目管理 PROJECT MANAGEMENT		图签版本 FRAME VERSION	

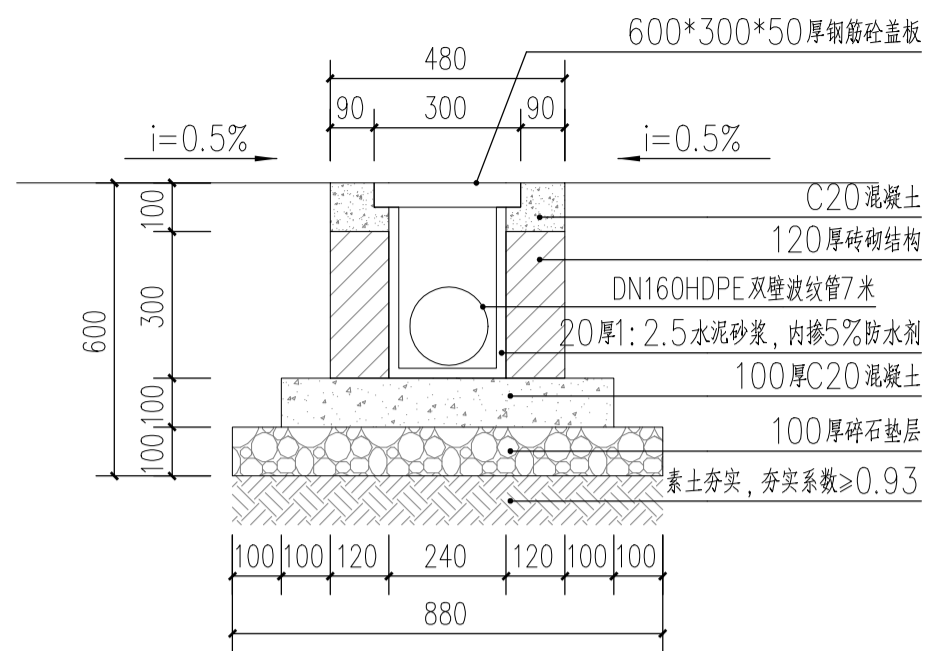
本图设计内容未经本公司同意不得在其他地方使用, 抄表及复制
 未经签名盖章本图无效, 所有尺寸均以图中标注为准, 不能以
 量放图中尺寸为准, 如有任何不详事宜, 请在施工前与设计院沟通



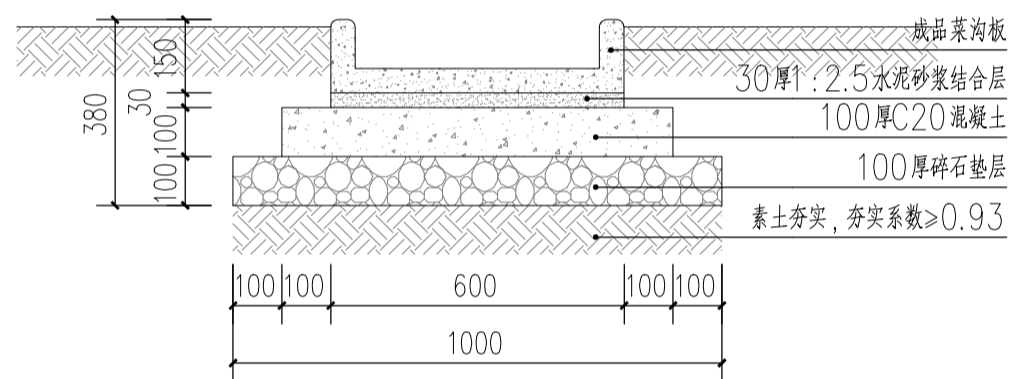
1 停车位平面图
SCALE: 1:30



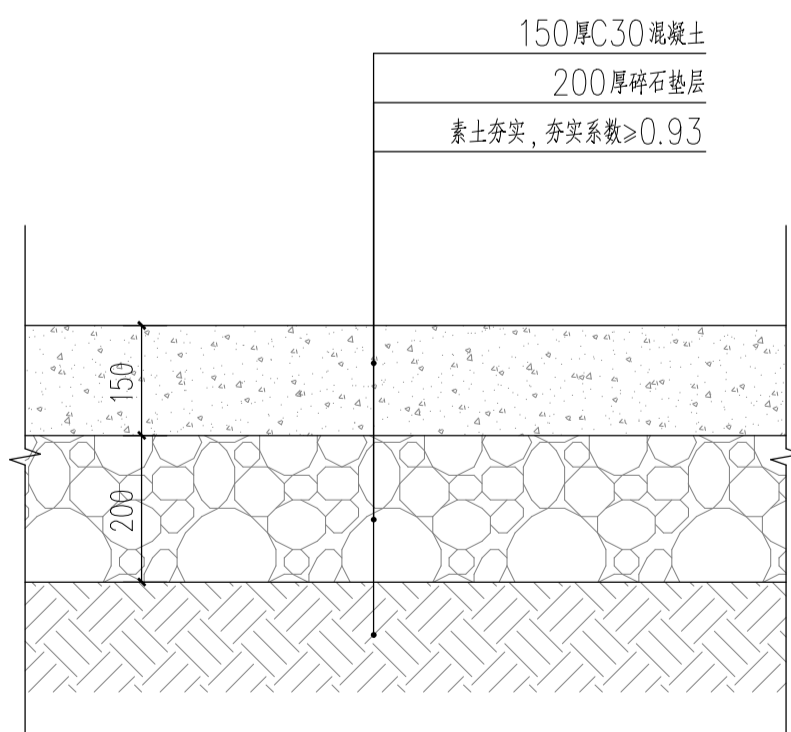
2 沥青路面(停车位)做法
SCALE: 1:15



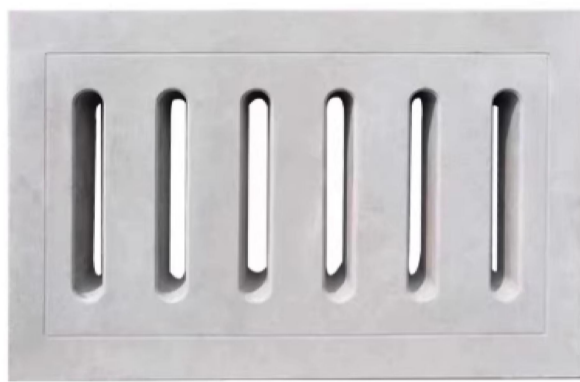
1 雨水口做法
SCALE: 1:15



2 菜沟板做法
SCALE: 1:15



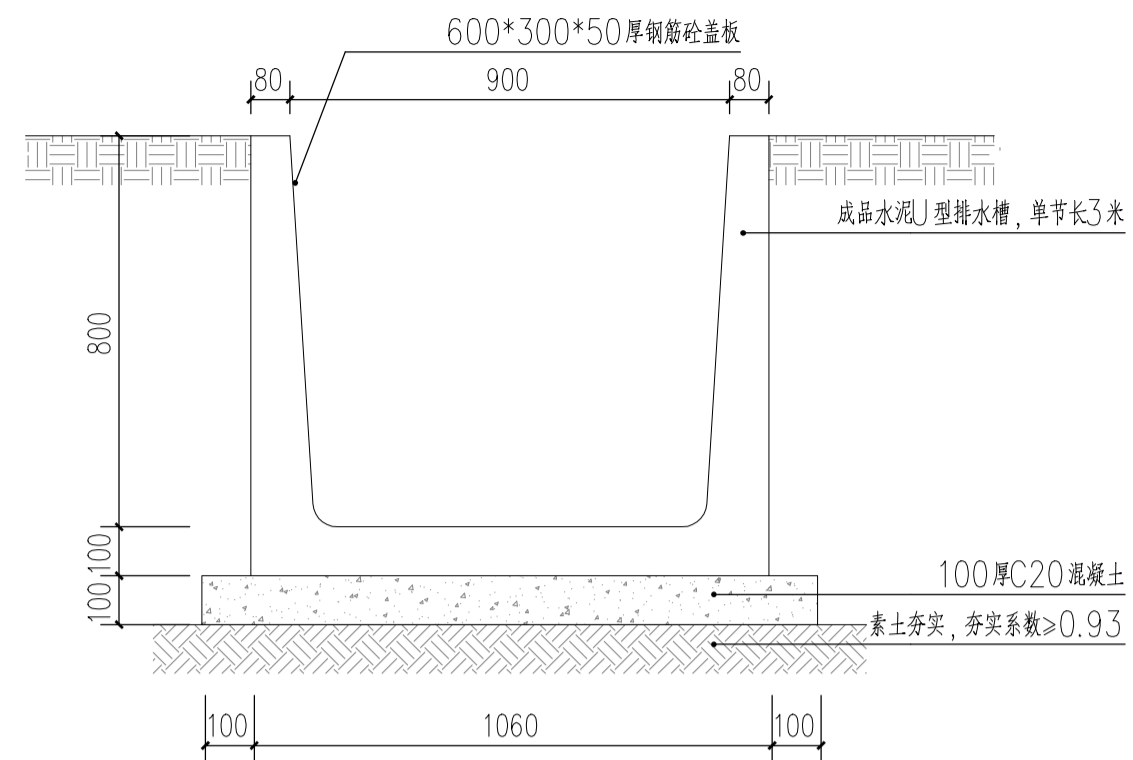
3 混凝土路面做法
SCALE: 1:10



600×300×50厚钢筋砼盖板-意向图



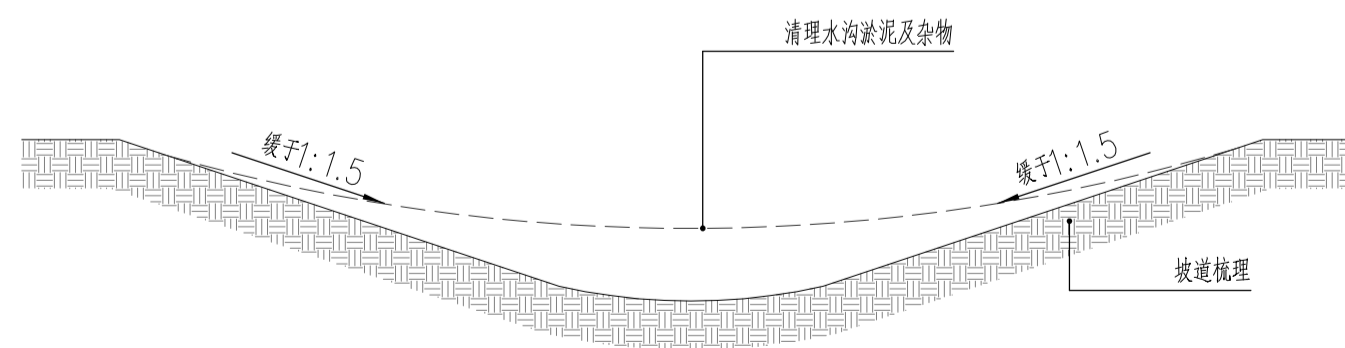
菜沟板-意向图



5 水泥U型排水槽做法
SCALE: 1:15



水泥U型排水槽-意向图



4 河道清淤做法
SCALE: 1:15

版本号 VER	2.0版			
建设单位 PROJECT				
项目名称 PROJECT TITLE				
子项目名称 SUB-PROJECT TITLE				
工程编号 PROJECT NO.	设计编号 DESIGN NO.	设计阶段 STATUS	比例 SCALE	图号 DRAWING NO.
			见图	LD-1.03
出图日期 DATE	设计专业 DISCIPLINE	景观		

	实 名 NAME	签 名 SIGNATURE
项目负责人 PROJECT MANAGER	牟昱林	
专业负责人 Professional leader	牟昱林	
审 核 APPROVED BY	牟昱林	
校 对 CHECKED BY	岳 帅	
设 计 DESIGNED BY	王 洋	
制 图 DRAWN BY	王 洋	
方 案 PROJECT DESIGNER		
审 定 AUTHORIZED PERSON		

图 纸 会 签			
专 业 DISCIPLINE	签 名 SIGNATURE	专 业 DISCIPLINE	签 名 SIGNATURE
建 筑 ARCHITECTURE		给 排 水 WATER SANITARY	
结 构 STRUCTURE		电 气 ELECTRIC	
暖 通 ACMV		专业管理 DISCIPLINE MANAGEMENT	
项目管理 PROJECT MANAGEMENT		图框版本 FRAME VERSION	

版本号 VER	2.0版			
建设单位 PROJECT				
项目名称 PROJECT TITLE				
子项目名称 SUB-PROJECT TITLE				
工程编号 PROJECT NO.	设计编号 DESIGN NO.	设计阶段 STATUS	比例 SCALE	图号 DRAWING NO.
			见图	LD-1.04
出图日期 DATE	设计专业 DISCIPLINE	景观		

图名 DRAWING TITLE	垃圾亭详图			
---------------------	-------	--	--	--

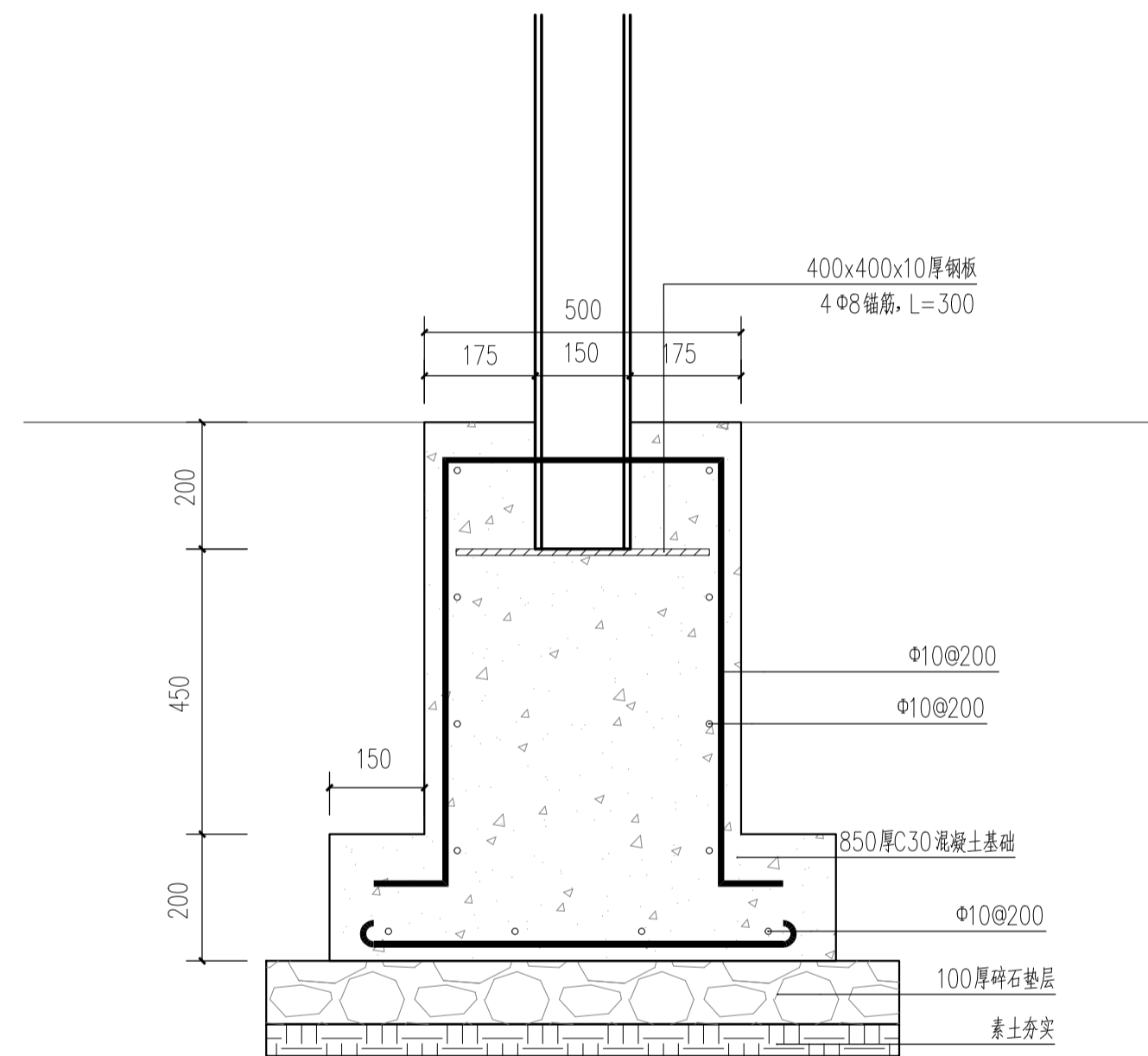
	实名 NAME	签名 SIGNATURE
项目负责人 PROJECT MANAGER	牟昱林	
专业负责人 Professional leader	牟昱林	
审核 APPROVED BY	牟昱林	
校对 CHECKED BY	岳帅	
设计 DESIGNED BY	王洋	
制图 DRAWN BY	王洋	
方案 PROJECT DESIGNER		
审定 AUTHORIZED PERSON		

图会签			
专业 DISCIPLINE	签名 SIGNATURE	专业 DISCIPLINE	签名 SIGNATURE
建筑 ARCHITECTURE		给排水 WATER SANITARY	
结构 STRUCTURE		电气 ELECTRIC	
暖通 ACMV		专业管理 DISCIPLINE MANAGEMENT	
项目管理 PROJECT MANAGEMENT		图框版本 FRAME VERSION	

本图设计内容未经本公司同意不得在其他地方使用, 抄表及复制
 未经签名盖章本图无效, 所有尺寸均以图中标注为准, 不能以
 量放图中尺寸为准, 如有任何不详事宜, 请在施工前与设计师沟通。



成品垃圾亭-意向图



5 基础详图
SCALE: 1:10

注册章
 Registration seal:

防火设计自审章
 Fire Protection Design Self Audit Seal:

出图章
 Stamp:

版本号 VER	2.0版			
建设单位 PROJECT				
项目名称 PROJECT TITLE				
子项目名称 SUB-PROJECT TITLE				
工程编号 PROJECT NO.	设计编号 DESIGN NO.	设计阶段 STATUS	比例 SCALE	图号 DRAWING NO.
			见图	LD-1.05
出图日期 DATE		设计专业 DISCIPLINE	景观	

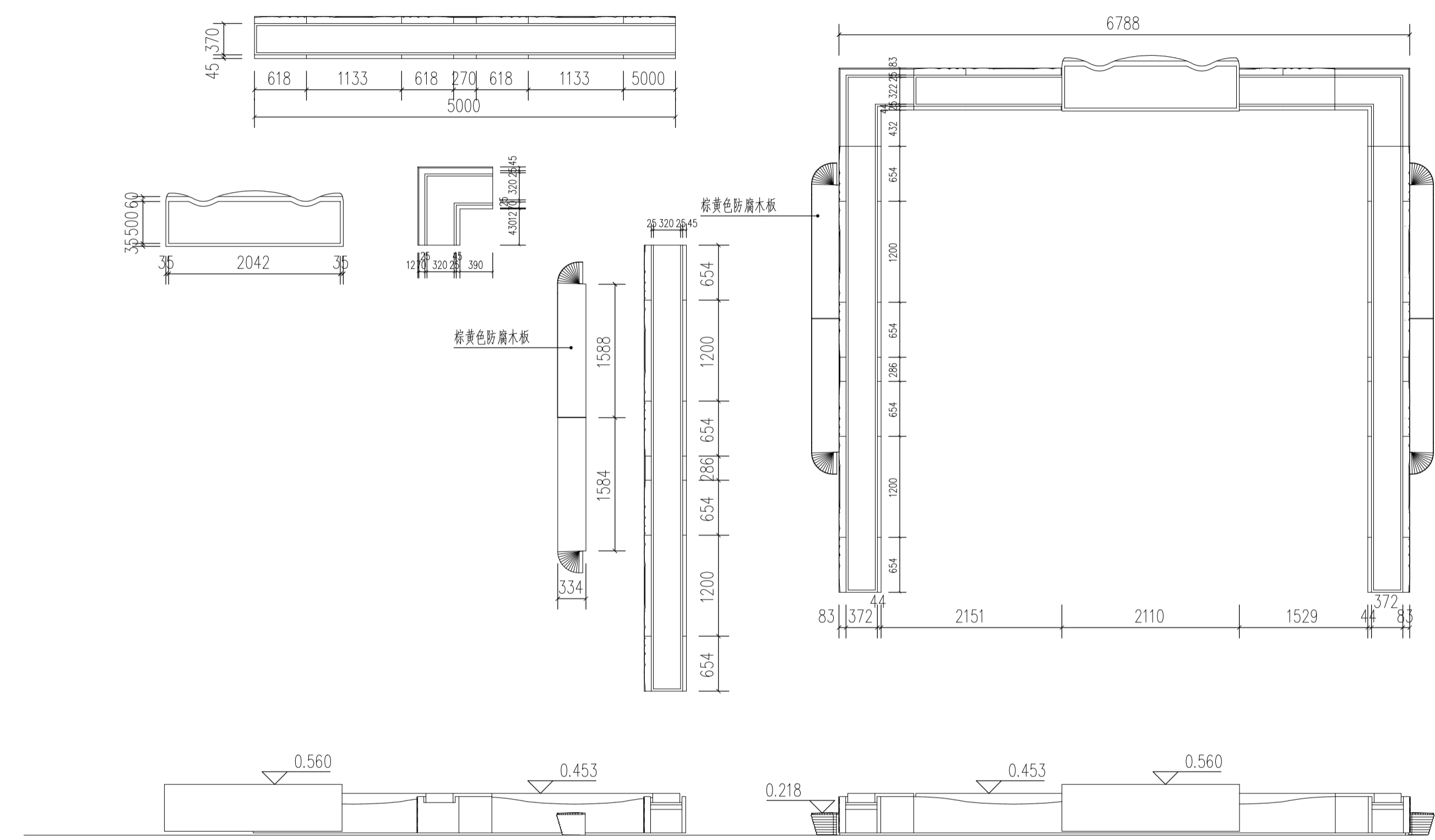
图纸名称
 DRAWING TITLE

3D建筑印花箱详图1

	实 名 NAME	签 名 SIGNATURE
项目负责人 PROJECT MANAGER	牟昱林	
专业负责人 Professional leader	牟昱林	
审 核 APPROVED BY	牟昱林	
校 对 CHECKED BY	岳 帅	
设 计 DESIGNED BY	王 洋	
制 图 DRAWN BY	王 洋	
方 案 PROJECT DESIGNER		
审 定 AUTHORIZED PERSON		

图 纸 会 签			
专 业 DISCIPLINE	签 名 SIGNATURE	专 业 DISCIPLINE	签 名 SIGNATURE
建 筑 ARCHITECTURE		给 排 水 WATER SANITARY	
结 构 STRUCTURE		电 气 ELECTRIC	
暖 通 ACMV		专业管理 DISCIPLINE MANAGEMENT	
项目管理 PROJECT MANAGEMENT		图框版本 FRAME VERSION	

本图设计内容未经本公司同意不得在其他地方使用, 抄袭及复制
 未经签名盖章本图无效, 所有尺寸均以图中标注为准, 不能以
 量效图中尺寸为准, 如有任何不详事宜, 请在施工前与设计师沟通。



注册章
 Registration seal:

防火设计自审章
 Fire Protection Design Self Audit Seal:

出图章
 Stamp:

版本号 VER	2.0版			
建设单位 PROJECT				
项目名称 PROJECT TITLE				
子项目名称 SUB-PROJECT TITLE				
工程编号 PROJECT NO.	设计编号 DESIGN NO.	设计阶段 STATUS	比例 SCALE	图号 DRAWING NO.
			见图	LD-1.06
出图日期 DATE		设计专业 DISCIPLINE	景观	

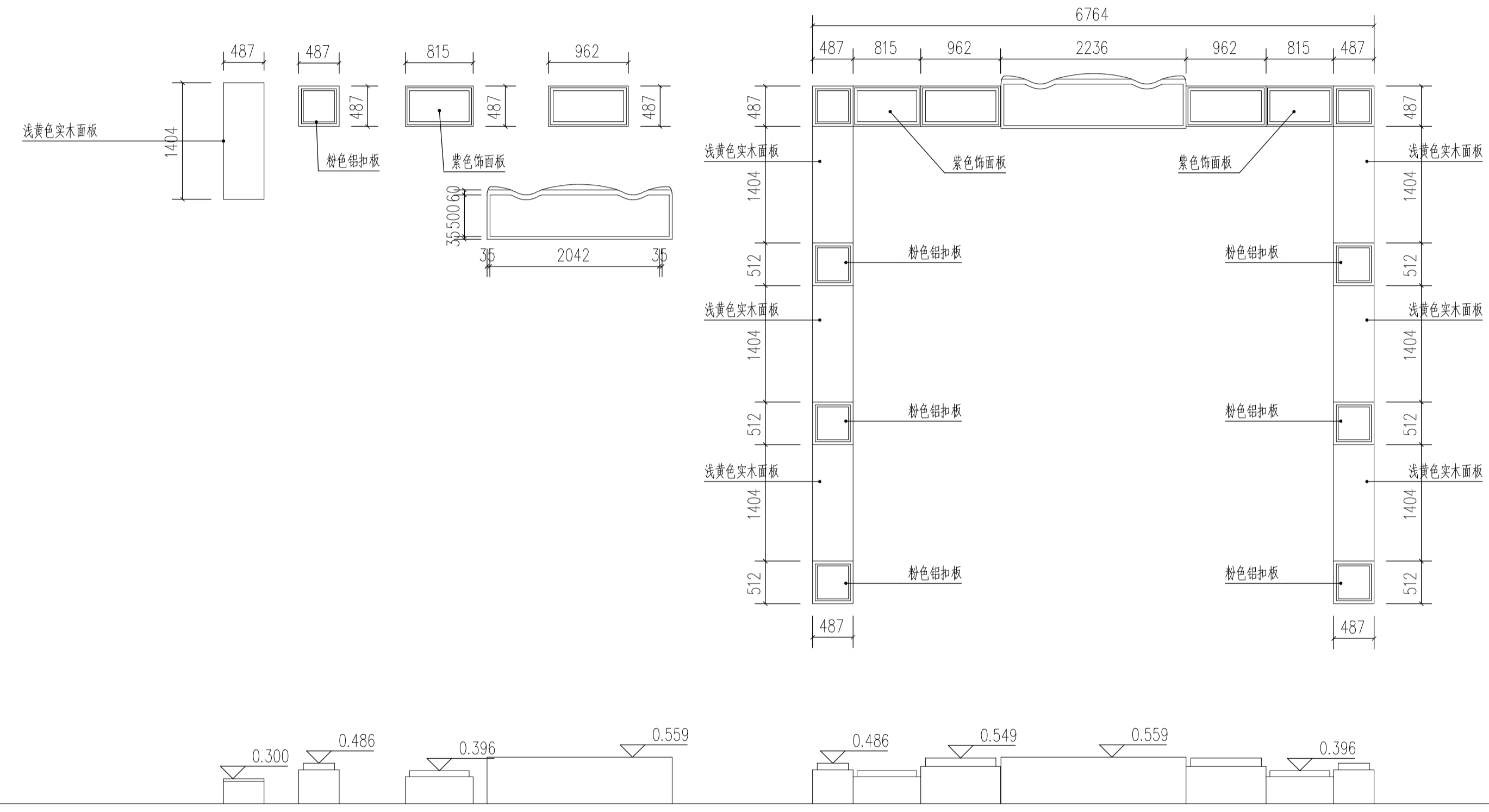
图纸名称
 DRAWING TITLE

3D建筑打印花箱详图2

	实 名 NAME	签 名 SIGNATURE
项目负责人 PROJECT MANAGER	牟昱林	
专业负责人 Professional leader	牟昱林	
审 核 APPROVED BY	牟昱林	
核 对 CHECKED BY	岳 帅	
设 计 DESIGNED BY	王 洋	
制 图 DRAWN BY	王 洋	
方 案 PROJECT DESIGNER		
审 定 AUTHORIZED PERSON		

图 纸 会 签			
专 业 DISCIPLINE	签 名 SIGNATURE	专 业 DISCIPLINE	签 名 SIGNATURE
建 筑 ARCHITECTURE		给 水 排 水 WATER SANITARY	
结 构 STRUCTURE		电 气 ELECTRIC	
园 林 GARDENING		专业管理 DISCIPLINE MANAGEMENT	
项 目 管 理 PROJECT MANAGEMENT		图 纸 版 本 FRAME VERSION	

本图设计内容未经本公司同意不得在其他地方使用, 抄袭及复制
 未经签名盖章本图无效, 所有尺寸均以图中标注为准, 不能以
 量放图中尺寸为准, 如有任何不详事宜, 请在施工前与设计师沟通。

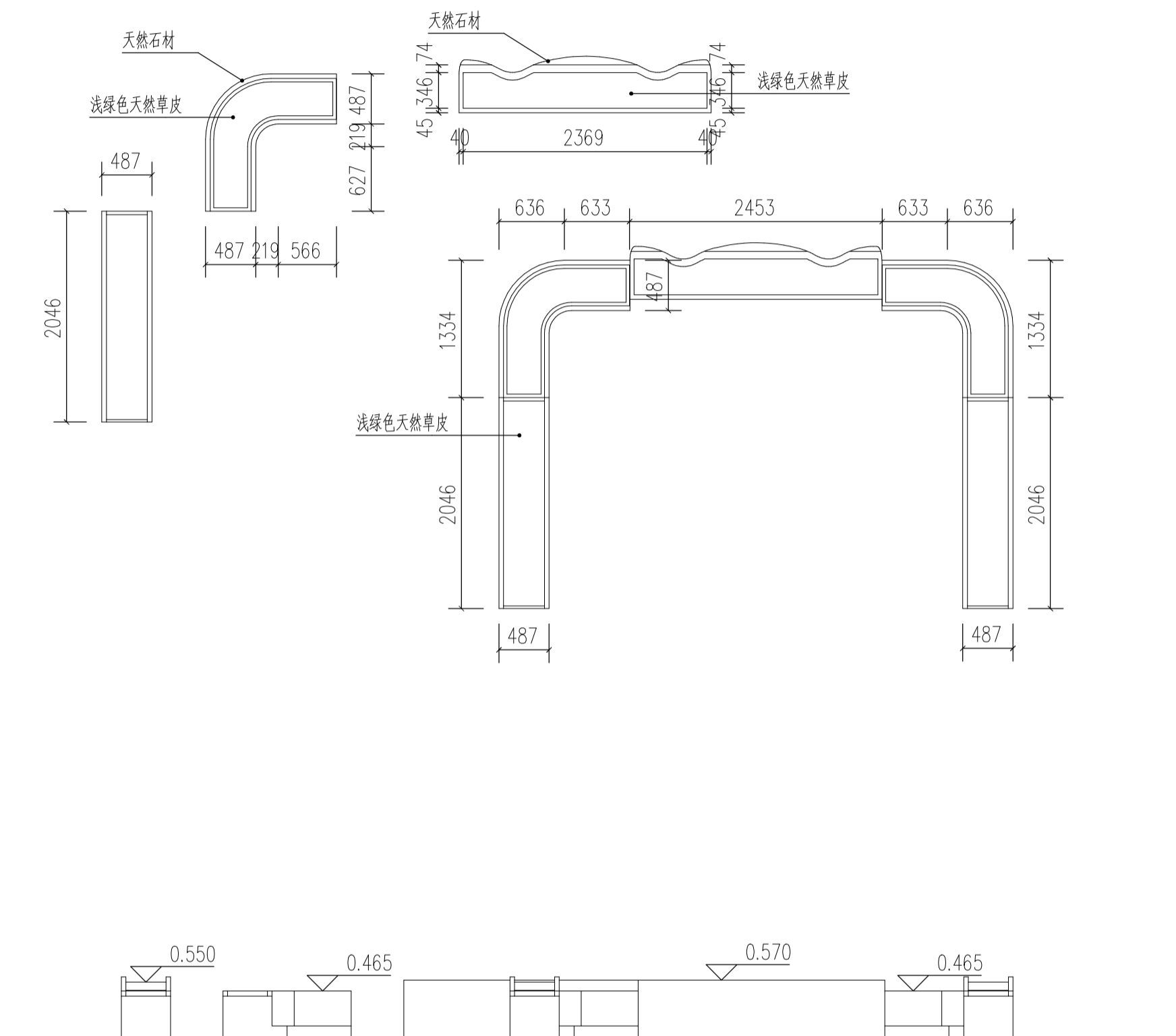


3D建筑印花箱详图3

	实名 NAME	签名 SIGNATURE
项目负责人 PROJECT MANAGER	牟昱林	
专业负责人 Professional leader	牟昱林	
审核 APPROVED BY	牟昱林	
校对 CHECKED BY	岳帅	
设计 DESIGNED BY	王洋	
制图 DRAWN BY	王洋	
方案 PROJECT DESIGNER		
审定 AUTHORIZED PERSON		

图签合签			
专业 DISCIPLINE	签名 SIGNATURE	专业 DISCIPLINE	签名 SIGNATURE
建筑 ARCHITECTURE		给排水 WATER SANITARY	
结构 STRUCTURE		电气 ELECTRIC	
暖通 ACMV		专业管理 DISCIPLINE MANAGEMENT	
项目管理 PROJECT MANAGEMENT		图签版本 FRAME VERSION	

本图设计内容未经本公司同意不得在其他地方使用, 抄袭及复制
 未经签名盖章本图无效, 所有尺寸均以图中标注为准, 不能以
 量放图中尺寸为准, 如有任何不详事宜, 请在施工前与设计师沟通。



种植设计总说明

江苏斯维尔建筑设计院有限公司
 Jiangsu SiWeiEr Architectural Design Institute Co.,Ltd.
 工程设计证书编号: 甲级 A132026096 (部发)
 乙级 A232026093 (厅发)

地址: 江苏省溧阳市昆仑街道上路81号524室

备注 NOTES.

注册章
 Registration seal:

防火设计自审章
 Fire Protection Design Self Audit Seal:

出图章
 Stamp:

版本号 VER	2.0版			
建设单位 PROJECT				
项目名称 PROJECT TITLE				
子项目名称 SUB-PROJECT TITLE				
工程编号 PROJECT NO.	设计编号 DESIGN NO.	设计阶段 STATUS	比例 SCALE	图号 DRAWING NO.
			见图	LS-02
出图日期 DATE		设计专业 DISCIPLINE	景观	

图线名称
 DRAWING TITLE

绿化施工图说明

	实 名 NAME	签 名 SIGNATURE
项目负责人 PROJECT MANAGER	牟罡林	
专业负责人 Professional leader	牟罡林	
审 核 APPROVED BY	牟罡林	
校 对 CHECKED BY	岳帅	
设 计 DESIGNED BY	王洋	
制 图 DRAWN BY	王洋	
方 案 PROJECT DESIGNER		
审 定 AUTHORIZED PERSON		

图 纸 会 签			
专 业 DISCIPLINE	签 名 SIGNATURE	专 业 DISCIPLINE	签 名 SIGNATURE
建 筑 ARCHITECTURE		给 排 水 WATER SANITARY	
结 构 STRUCTURE		电 气 ELECTRIC	
暖通 ACMV		专业管理 DISCIPLINE MANAGEMENT	
项目管理 PROJECT MANAGEMENT		图框版本 FRAME VERSION	

本图设计内容未经本公司同意不得在其他地方使用, 抄表及复制
 未经签名盖章本图无效, 所有尺寸均以图中标注为准, 不能以
 量放图中尺寸为准, 如有任何不详事宜, 请在施工前与设计师会商

一、总种植要点

- 严格按苗木表规格购苗, 应选择根系发达枝干健壮, 树形优美无病虫害的苗木, 大苗移植尽量减少截枝量, 严禁出现没枝的单干树木, 乔木分枝点不少于4个。树型特殊的树种, 分枝必须有4层以上。
 - 1.1、香樟、桂花等所有常绿乔木需全冠移植, 施工种植后, 须带三级以上分枝, 切忌“杀头”处理, 树型保持其原有形状, 并且无明显阴面、阳面之分。
 - 1.2、所有落叶乔木需全冠移植, 施工种植后, 根据不同树种, 须带二至三级或更多的分叉枝, 树型保持完整, 姿态优美。
- 规则式种植的乔灌木, 同一树种规格大小应统一。丛植和群植乔灌木应高低错落, 灵活布置。
- 分层种植的花带, 植物带边缘轮廓种植密度应大于规定密度, 平面线型应流畅, 边缘成弧形。高低层次分明, 且与周边点缀植物高差不少于30CM。
- 孤植树应树形姿态优美、奇特、耐看。
- 整形装饰篱苗木规格大小应一致, 修剪整形的观赏面应为圆滑曲线弧形, 起伏有致。
- 植后应每天浇水至少二次, 集中养护管理。
- 大苗严格按土球设计要求移植。大规格乔木移植时, 须掌握移植时间, 选用运迁苗移植; 移植时应对树木进行修剪, 带泥球移植; 大树种植后必须设扁担桩或三角撑加以支撑。为确保大树移植成活及生长良好, 可于种植穴内放置营养土, 并于种植时拌施有机肥。
- 草皮移植平整度误差≤1CM。
- 苗木表说明:
 - 9.1、苗木表中所规定的冠幅, 是指乔木修剪小枝后, 大枝的分枝最低幅度或灌木的叶冠幅。而灌木的冠幅尺寸是指叶子丰满部分。只伸出外面的两、三个单枝不在冠幅所指之内, 乔木也应尽量多留些枝叶。
 - 9.2、苗木表中同一植物同一档规格有较大变化幅度, 施工备苗木时, 应采用大、中、小搭配的方式, 而不应单取最小值; 选苗时, 如无特殊注明的, 应注意植物外观的均衡美观, 不能选用比例失调的苗木(如只是高度达标, 冠幅不符合要求; 或只满足冠幅大小而忽略高度的适当比例)。
- 规格表上并未规定乔木高度, 但要求乔木不能去掉主树梢。
- 城市建设综合工程中的绿化种植, 应在主要建筑、地下管线、道路工程等主体工程完成后进行。
- 种植植物时, 发现电缆、管道、障碍物等要停止操作, 及时与有关部门协商解决。
- 凡有加树池的植物, 应先栽树, 后砌树池外缘, 树池外缘大小可根据树干大小而进行调整。
- 绿地内除种植乔灌木外, 应铺设各指定地被, 不能有土面裸露。
- 除规定用盆栽的水生植物外, 其他水生植物种植需在水系底步做种植范围池以防止水生植物如荷花等迅速蔓延。
- 植物移栽说明:
 - 16.1、如果土壤贫瘠或潮湿则应把植物向上种植几厘米以帮助排水。
 - 16.2、在栽植好植物之后应围绕植物栽坑把土壤松散至一个30cm—45cm的深度以帮助根部发展。
 - 16.3、不要在热天或有风的天气里移栽植物。
 - 16.4、植物移栽前应先确定植物朝向, 移栽后使植物朝向与移栽前一致。

二、苗木的土壤土球树穴的要求说明

1、土壤要求

- 1.1、对长江流域的一般性粘土壤, 改良方式为土、砂、有机肥4: 1: 1厚度至少为30cm, 若为极度贫瘠、板结或垃圾土壤, 应由专业的土壤分析机构化验并提出改良方案, 并与我公司协商后, 经我公司认可后实施。

- 1.2、土壤改良后表层土壤应疏松湿润, 排水良好, PH值在5~7之间, 无碎砖、玻璃、碎石、垃圾等影响植物生长的物质。
- 1.3、对草坪, 花卉种植地应施基肥, 翻耕25~30cm, 搂平耙细, 去除杂物, 平整度和坡度应符合设计要求。
- 1.4、植物生长最低种植土层厚度应符合下表规定。

园林植物种植必需的最低土层厚度

植被类型	草本花卉	草坪地被	小灌木	大灌木	浅根乔木	深根乔木
土层厚度 (cm)	30	30	45	60	90	150

2、树穴要求

- 2.1、树穴应符合设计图纸要求, 位置要准确。
- 2.2、土层干燥地区应在种植前浸树穴。
- 2.3、树穴应施入腐熟的有机肥作为基肥。
- 2.4、树穴应根据苗木根系, 土球直径和土壤情况而定, 树穴应垂直下挖, 上口下底相等, 规格应符合下表:

常绿乔木类树穴规格(cm)

树 高	土球直径	种植穴深度	种植穴直径
150	40~50	50~60	80~90
150~250	70~80	80~90	100~110
250~400	80~100	90~110	120~130
400以上	140以上	120以上	180以上

竹类种植穴规格(cm)

种植穴深度	种植穴直径
盘根或土球深 20~40	比盘根或土球大 40~60

落叶乔木类树穴规格(cm)

胸 径	种植穴深度	种植穴直径	胸 径	种植穴深度	种植穴直径
2~3	30~40	40~60	5~6	60~70	80~90
3~4	40~50	60~70	6~8	70~80	90~100
4~5	50~60	70~80	8~10	80~90	100~110

花灌木类树穴规格(cm)

冠 径	种植穴深度	种植穴直径
200	70~90	90~110
100	60~70	70~90

绿篱类种植槽规格(cm)

种植方式 苗高 深×宽	种植方式	
	单 行	双 行
50~80	40x40	40x60
100~120	50x50	50x70
120~150	60x60	60x80

地址: 江苏省溧阳市昆仑街道上路81号524室

备注 NOTES.

注册章
 Registration seal:

防火设计自审章
 Fire Protection Design Self Audit Seal:

出图章
 Stamp:

版本号 VER	2.0版			
建设单位 PROJECT				
项目名称 PROJECT TITLE				
子项目名称 SUB-PROJECT TITLE				
工程编号 PROJECT NO.	设计编号 DESIGN NO.	设计阶段 STATUS	比例 SCALE	图号 DRAWING NO.
			见图	LS-03
出图日期 DATE		设计专业 DISCIPLINE	景观	

图名
DRAWING TITLE

绿化施工图说明

	实 名 NAME	签 名 SIGNATURE
项目负责人 PROJECT MANAGER	牟罡林	
专业负责人 Professional leader	牟罡林	
审 核 APPROVED BY	牟罡林	
核 对 CHECKED BY	岳 帅	
设 计 DESIGNED BY	王 洋	
制 图 DRAWN BY	王 洋	
方 案 PROJECT DESIGNER		
审 定 AUTHORIZED PERSON		

图 纸 会 签			
专 业 DISCIPLINE	签 名 SIGNATURE	专 业 DISCIPLINE	签 名 SIGNATURE
建 筑 ARCHITECTURE		给 水 排 水 WATER SANITARY	
结 构 STRUCTURE		电 气 ELECTRIC	
暖通 ACMV		专业管理 DISCIPLINE MANAGEMENT	
项目管理 PROJECT MANAGEMENT		图框版本 FRAME VERSION	

本图设计内容未经本公司同意不得在其他地方使用, 抄袭及复制
 未经签名盖章本图无效, 所有尺寸均以图中标注为准, 不能以
 量放图中尺寸为准, 如有任何不详事宜, 请在施工前与设计师沟通。

植物苗木表

序列	图 列	中文名	单位	规 格			数量	备 注
				高度(cm)	冠幅(cm)	胸径(cm)		
T1		枇杷	株	300-350	220-250	φ6-8	40	重要的常绿配景列植树, 树形优美、生长健壮、树干直立、树冠完整无偏冠、无虫害。一级分枝点部位3分枝以上, 二级分枝匀称。
T2		四季桂	株	220-280	220-380	φ6-8	33	姿佳, 枝多而健壮展开, 枝叶茂盛, 树形饱满, 冠幅半圆形, 有层次, 独本。
T3		早樱	株	250-300	200-250	φ6-8	9	全冠, 姿佳, 主干通直, 分枝多而健壮展开, 无突然扭曲, 冠幅层次丰富。
T4		红花继木球	株	--	≥1200	--	7	球体紧密、球形丰满, 球径为初次修剪后尺寸, 不得拼球。
T5								
T6								
T7								
T8								
T9								
T10								
T11								
T12								

地址: 江苏省溧阳市昆仑街道上路81号524室

备注 NOTES.

注册章
Registration seal:

防火设计自审章
Fire Protection Design Self Audit Seal:

出图章
Stamp:

版本号 VER	2.0版			
建设单位 PROJECT				
项目名称 PROJECT TITLE				
子项目名称 SUB-PROJECT TITLE				
工程编号 PROJECT NO.	设计编号 DESIGN NO.	设计阶段 STATUS	比例 SCALE	图号 DRAWING NO.
			见图	LS-04
出图日期 DATE	设计专业 DISCIPLINE		景观	

图名
DRAWING TITLE

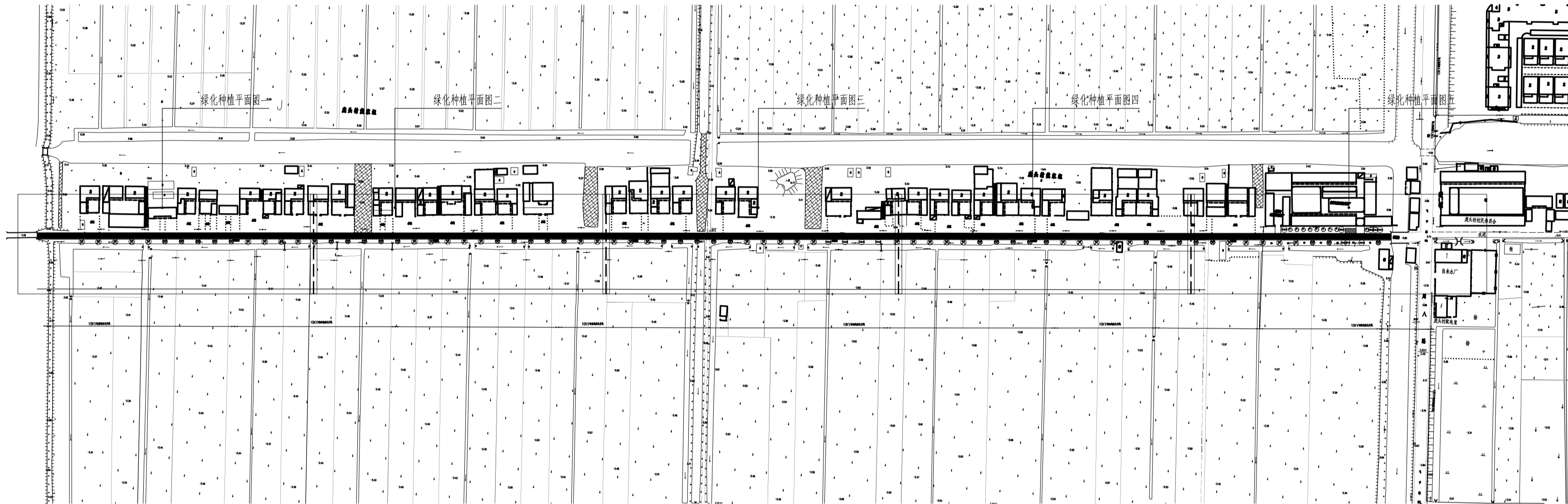
总平面索引图

	实名 NAME	签名 SIGNATURE
项目负责人 PROJECT MANAGER	牟罡林	
专业负责人 Professional leader	牟罡林	
审核 APPROVED BY	牟罡林	
校对 CHECKED BY	岳帅	
设计 DESIGNED BY	王洋	
制图 DRAWN BY	王洋	
方案 PROJECT DESIGNER		
审定 AUTHORIZED PERSON		

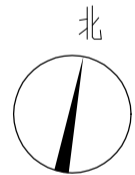
图 纸 会 签

专业 DISCIPLINE	签名 SIGNATURE	专业 DISCIPLINE	签名 SIGNATURE
建筑 ARCHITECTURE		给排水 WATER SANITARY	
结构 STRUCTURE		电气 ELECTRIC	
暖通 ACMV		专业管理 DISCIPLINE MANAGEMENT	
项目管理 PROJECT MANAGEMENT		图框版本 FRAME VERSION	

本图设计内容未经本公司同意不得在其他地方使用, 抄袭及复制
 未经签名盖章本图无效, 所有尺寸均以图中标注为准, 不能以
 量放图中尺寸为准, 如有任何不详事宜, 请在施工前与设计师沟通。



1 总平面索引图一
 SCALE: 1:2000



版本号 VER	2.0版
------------	------

建设单位 PROJECT	
项目名称 PROJECT TITLE	

子项目名称 SUB-PROJECT TITLE	
----------------------------	--

工程编号 PROJECT NO.	设计编号 DESIGN NO.	设计阶段 STATUS	比例 SCALE	图号 DRAWING NO.
			见图	LS-05

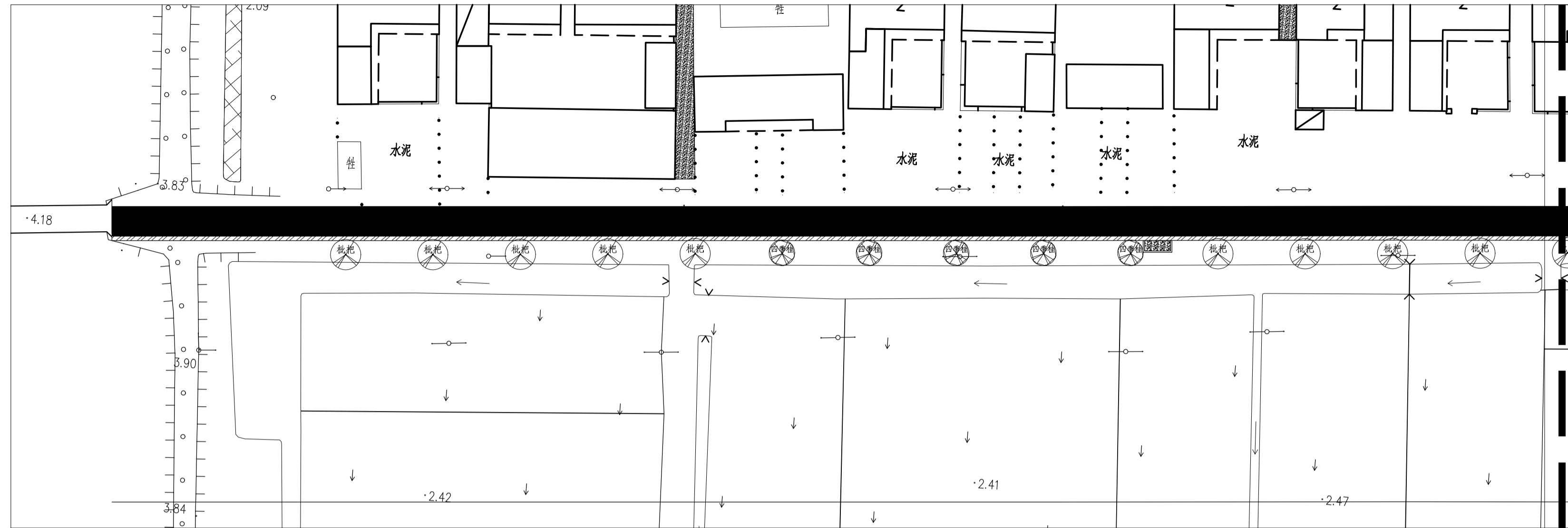
出图日期 DATE	设计专业 DISCIPLINE	景观
--------------	--------------------	----

图名 DRAWING TITLE	绿化施工图说明
---------------------	---------

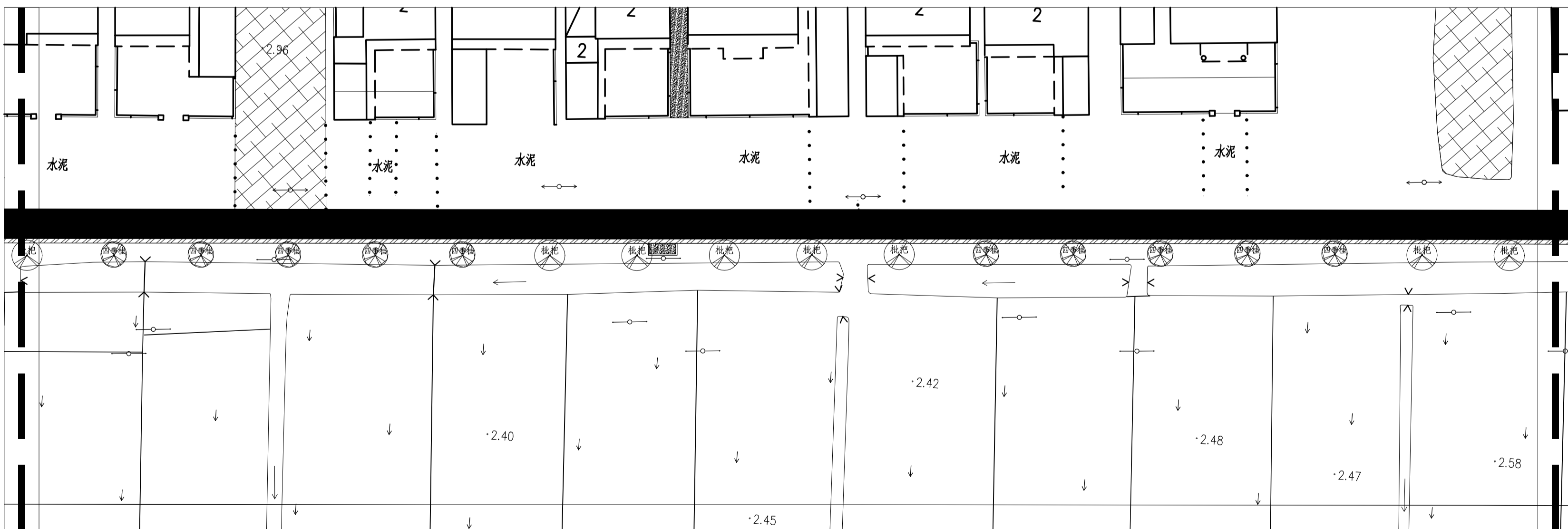
	姓名 NAME	签名 SIGNATURE
项目负责人 PROJECT MANAGER	牟罡林	
专业负责人 Professional leader	牟罡林	
审核 APPROVED BY	牟罡林	
校对 CHECKED BY	岳帅	
设计 DESIGNED BY	王洋	
制图 DRAWN BY	王洋	
方案 PROJECT DESIGNER		
审定 AUTHORIZED PERSON		

图章合签			
专业 DISCIPLINE	签名 SIGNATURE	专业 DISCIPLINE	签名 SIGNATURE
建筑 ARCHITECTURE		给排水 WATER SANITARY	
结构 STRUCTURE		电气 ELECTRIC	
暖通 ACMV		专业管理 DISCIPLINE MANAGEMENT	
项目管理 PROJECT MANAGEMENT		图框版本 FRAME VERSION	

本图设计内容未经本公司同意不得在其他地方使用, 抄表及复制
 未经签名盖章本图无效, 所有尺寸均以图中标注为准, 不能以
 量放图中尺寸为准, 如有任何不详事宜, 请在施工前与设计院沟通。



1 绿化种植平面图一
SCALE: 1: 400



2 绿化种植平面图二
SCALE: 1: 400

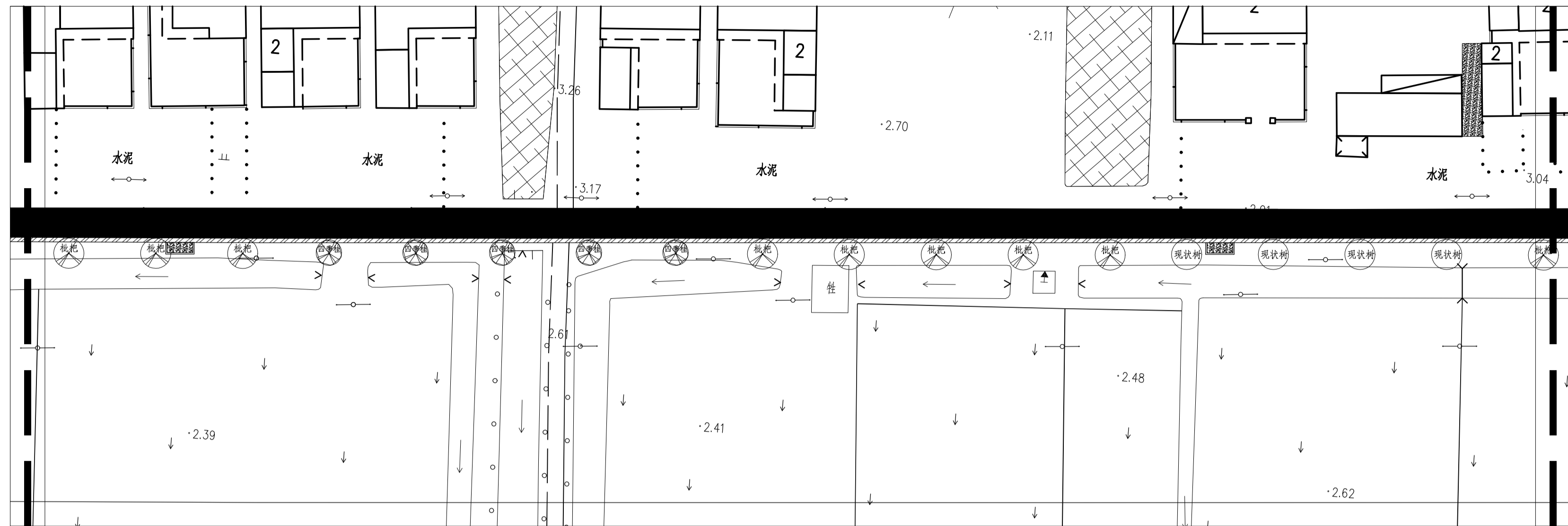
版本号 VER	2.0版			
建设单位 PROJECT				
项目名称 PROJECT TITLE				
子项目名称 SUB-PROJECT TITLE				
工程编号 PROJECT NO.	设计编号 DESIGN NO.	设计阶段 STATUS	比例 SCALE	图号 DRAWING NO.
			见图	LS-06
出图日期 DATE		设计专业 DISCIPLINE	景观	

图名 DRAWING TITLE		
总平面索引图		

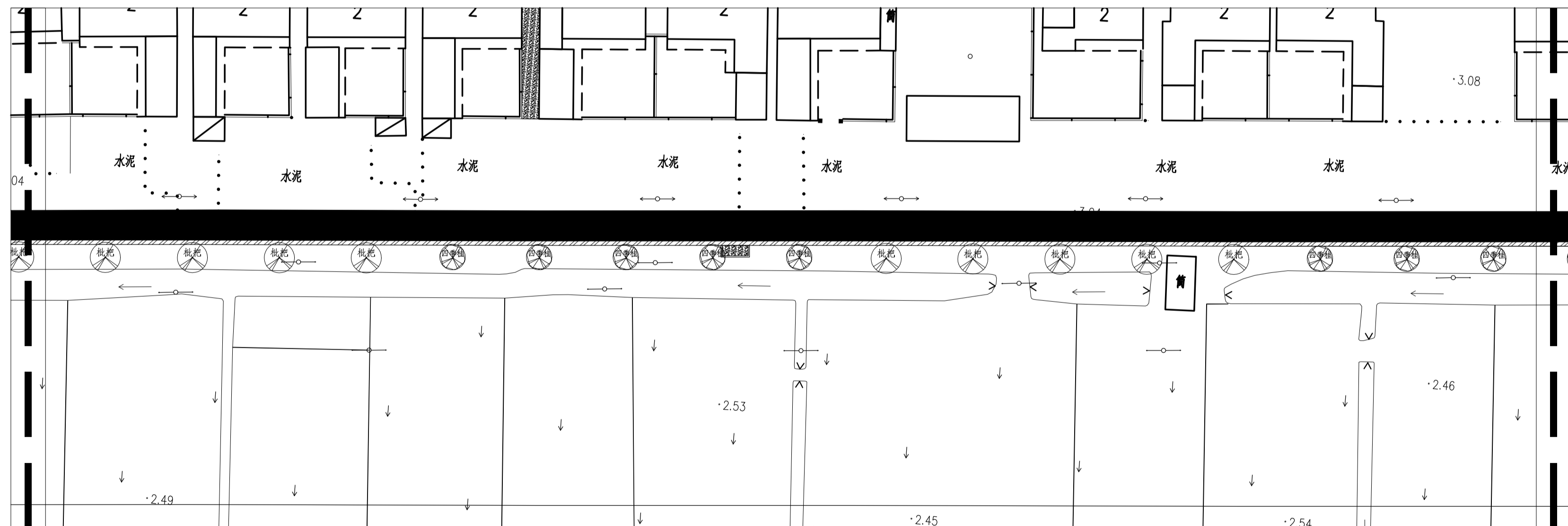
项目负责人 PROJECT MANAGER	姓名 NAME	签名 SIGNATURE
专业负责人 Professional leader	牟罡林	
审核 APPROVED BY	牟罡林	
校对 CHECKED BY	岳帅	
设计 DESIGNED BY	王洋	
制图 DRAWN BY	王洋	
方案 PROJECT DESIGNER		
审定 AUTHORIZED PERSON		

专业 DISCIPLINE	签名 SIGNATURE	专业 DISCIPLINE	签名 SIGNATURE
建筑 ARCHITECTURE		给排水 WATER SANITARY	
结构 STRUCTURE		电气 ELECTRIC	
暖通 ACMV		专业管理 DISCIPLINE MANAGEMENT	
项目管理 PROJECT MANAGEMENT		图框版本 FRAME VERSION	

本图设计内容未经本公司同意不得在其他地方使用, 抄袭及复制
 未经签名盖章本图无效, 所有尺寸均以图中标注为准, 不能以
 量放图中尺寸为准, 如有任何不详事宜, 请在施工前与设计院沟通。



1 绿化种植平面图三
 SCALE: 1:400



2 总平面索引图四
 SCALE: 1:400

注册章
Registration seal:

防火设计自审章
Fire Protection Design Self Audit Seal:

出图章
Stamp:

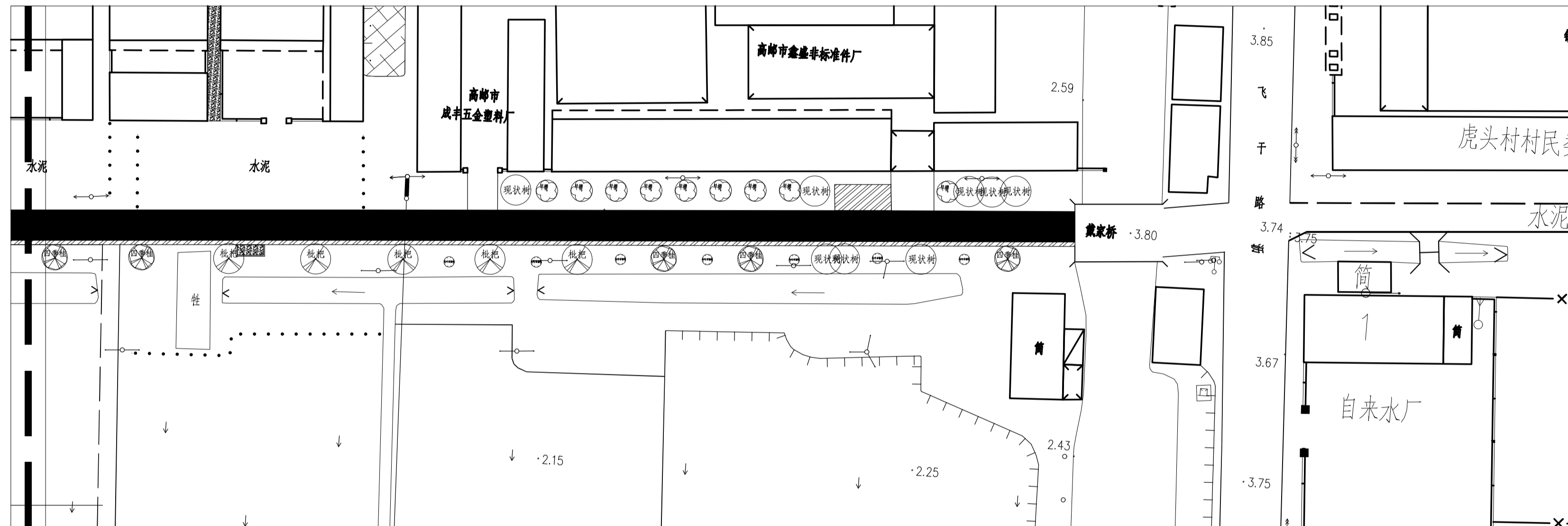
版本号 VER	2.0版			
建设单位 PROJECT				
项目名称 PROJECT TITLE				
子项目名称 SUB-PROJECT TITLE				
工程编号 PROJECT NO.	设计编号 DESIGN NO.	设计阶段 STATUS	比例 SCALE	图号 DRAWING NO.
			见图	LS-07
出图日期 DATE	设计专业 DISCIPLINE	景观		

总平面索引图

	实 名 NAME	签 名 SIGNATURE
项目负责人 PROJECT MANAGER	牟罡林	
专业负责人 Professional leader	牟罡林	
审 核 APPROVED BY	牟罡林	
核 对 CHECKED BY	岳 帅	
设 计 DESIGNED BY	王 洋	
制 图 DRAWN BY	王 洋	
方 案 PROJECT DESIGNER		
审 定 AUTHORIZED PERSON		

图 纸 会 签			
专 业 DISCIPLINE	签 名 SIGNATURE	专 业 DISCIPLINE	签 名 SIGNATURE
建 筑 ARCHITECTURE		给 排 水 WATER SANITARY	
结 构 STRUCTURE		电 气 ELECTRIC	
园 艺 GARDENING		专业管理 DISCIPLINE MANAGEMENT	
项 目 管 理 PROJECT MANAGEMENT		图 框 版 本 FRAME VERSION	

本图设计内容未经本公司同意不得在其他地方使用, 抄表及复制
 未经签名盖章本图无效, 所有尺寸均以图中标注为准, 不能以
 量放图中尺寸为准, 如有任何不详事宜, 请在施工前与设计师沟通。



1 总平面索引图五
SCALE: 1: 400

电气施工设计说明

一、设计依据、施工标准

- 1、建设方的设计任务书和设计要 求；
- 2、国家现行有关标准、规 程、规范

《城市道路照明设计标准》CJJ 45—2015
《民用建筑电气设计规范》JGJ16—2008
《城市居住区规划设计规范》GB50180—93(2002版)
《建筑节能工程施工质量验收规范》GB50411—2007
《中华人民共和国节约能源法》(2008版)
《民用建筑节能条例》(2008版)
《全国民用建筑工程设计技术措施》电气节能专册
《城市道路照明设计标准》GB50034—2013
国家、省、市现行的其它建筑节能相关的法律、法规。

- 3、业主要求和各专业所提供的资料。

二、设计范围

- 1、本工程设计内容为扬州市卸甲村工程照明设计。
- 2、照明系统：在设计范围内设1个景观照明配电箱，位置见景观照明平面图。

三、系统供电

- 1、本工程照明配电箱，就近引自附近预留景观照明回路。采用380/220V低压电源。
- 2、电缆采用YJV—1kV电力电缆，室外绿化带中穿PE管(过道路、建筑物基础穿厚壁镀锌钢管保护)敷设，埋地0.8米。

四、系统功能说明

本工程根据景观设计要求，设计道路、景观照明系统，并根据需要设置定时自动控制系统。

系统功能如下：

- 1、该主要道路照明采用6M高单臂中杆路灯；
- 2、照明灯具，可根据编程自动定时(可设置为随季节变化而变化方式)定组点亮，也可根据感光探测器自动点亮照明系统；
- 3、除自动编程控制外，本工程所有控制回路均设手动控制功能，可通过远程和现场(配电箱)手动控制；

五、设备选型安装

- 1、根据环境设计，为了方便操作、管理和维护，将景观照明配电箱设于较隐蔽处，处于负荷中心位置。景观照明配电箱暂拟预留二次远程控制线缆，预埋至中心控制室远程控制设备箱。建设单位可根据现场条件、管理要求以及系统招标所选设备自行调整。
- 2、灯具选型由建设单位根据环境要求自行确定，本设计根据环境设计对光环境的要求，提供了光源种类和功率参考值。灯具安装位置、数量由环境工程设计确定，如实际有较大变化，系统应作相应调整。所有照明灯具的效率应大于60%，泛光灯的效率应大于65%，镇流器应采用低耗节能型产品。气体放电灯无功补偿采用就地安装静态补偿电容器，建议由灯具厂家配套。各种灯具的基础及配件图纸由提供灯具的厂家提供。
- 3、各种灯具按灯具技术要求安装，地下接线盒的接线须保证密闭性能，谨防浸水而发生事故。
- 4、本工程室外照明，庭院灯按其竖向向中心点距路边0.5m布置灯具基础。

六、电缆敷设说明

- 1、整个系统三相供电电缆采用YJV—1.0kV电缆
- 2、所有室外电缆一律沿路边绿化带穿PE保护敷设，供电电缆埋深≥0.8m，分支控制电缆埋深≥0.5m；凡穿过道路、硬质场地和进出建筑物时，均需改穿厚壁镀锌钢管作保护。
- 3、地 面 下 暗 敷 管，应尽量少弯曲，其弯曲半径不小于管外径的10倍，敷设时若有可能尽量采用最短距离。
- 4、当同一方向有三个以上回路同时穿过道路、广场时，在路两侧或广场上增设手孔井。
- 5、主要配电线缆以沿路边、平整绿地敷设，不宜穿越树池、石礅等景观设施，如需穿越硬质路面，每隔≤25m应设手孔井，以便于施工，维护。管路敷设在施工时根据实际情况调整，不能机械的走直线。
- 6、电缆管 线 与 各 种 地 下 管 道，最小垂直净距：给水管0.15m，排水管0.5m，燃气管0.5m，热力管0.5m，电力电缆0.5m，电信电缆管道0.5m；最小水平净距：给排水管0.25m，其他管道0.5m。

七、接地系统

- 1、本工程按三相五线制低压系统配电，该系统电气设备的金属外壳采用接地保护。低压配电系统的接地型式采用TN—S系统，PE线重复接地严格区分N线和PE线，不得混接。
- 2、凡正常状态下所有电器设备的非带电外露部分，如灯具及配电箱的金属外壳、构架、支架、管线、电缆的铠装金属外皮、铸铁灯杆等均就近与PE线可靠联结。
- 3、照明器的外壳及金属灯杆，应以单独的接地支线与接地干线相联，不得将几个灯具的外壳用接地支线串联后再接接地干线，以免首端接地支线发生故障时，后面的灯具均失去保护作用。
- 4、TN—S系统中PE线需重复接地的配电箱的保护接地：采用就地打人工接地装置(暂定接地极：—40X4热镀锌扁钢)，其接地电阻应不大于4欧姆。安装完毕实测接地电阻不满足小于4欧姆要求时，需增加接地极和连接线，直到满足要求。
- 5、庭院灯的保护接地采用就地打人工接地装置，采用5x50x50x2500热镀锌角钢接地极，其接地电阻应不大于4欧姆。灯具的防雷接闪器由灯具厂家配套设置。
- 6、接地装置根据现场地形埋设，埋设后的回填土应分层夯实。当接地装置与人行道间距小于3m时，在接地装置上面敷设50~80mm厚的沥青层，其宽度应超过接地装置2m。
- 7、在防雷与接地工程中所有的各类金属体的连接均应焊接，焊接长度：扁钢为其宽度的2倍，外露在空气中的焊接处，应做防锈处理，接地装置应有测试记录，隐蔽工程应有施工纪录，作为工程验收的依据。

八、节能设计

1. 供配电系统设计的节能措施
(1)选择节能型电器设备
(2)合理分配相位，使三相尽量平衡
(3)合理选择供配电路径，防止迂回曲折，以降低线路损耗。
2. 尽可能选用高效的节能灯具
3. 节能型电感镇流器，功率因数在0.85以上。电子镇流器功率因数在0.90以上。金属卤化物灯采用节能型电感镇流器，并带功率因数补偿装置，功率因数在0.85以上。
4. 照明灯具的效率要求(满足《建筑照明设计标准》GB50034—2013的要求)。照明设备谐波含量限值符合要求，三相照明线路各相负荷的分配，应保持平衡，在配电箱内最大和最小相负荷不宜超过30%。
5. 照明控制方式：
(1)根据天然光的照度变化，决定照明点亮范围，按照灯具类型宜能单独控制。
(2)根据照明使用的特点和时段采取分区分时控制方式，并适当增加照明开关点。
(3)在不同场所应采用适当的节电开关，如定时开关、接近式开关、调光开关、光控开关、声控开关等。

九、弱电线路整治

- 9.1. 对电信、移动、联通、有线电视的线路进行收 紧捆绑整理3200米，原电线杆上的破旧 路灯拆除。

十、其它

- 9.1. 凡与施工有关而又未说明之处，参见国家、地方标准图集施工，或与设计院协商解决。
- 9.2. 本工程所选设备、材料必须具有(3C认证)，须满足与产品相关的国家标准及入网许可证。
- 9.3. 施工单位必须按照工程设计图纸和施工技术标准施工，不得擅自修改工程设计。



备注 NOTES.

注册章
Registration seal:

防火审核章
Fire Protection Design Self Audit Seal:

出图章
Stamp:

版本号 VER	2.0版			
建设单位 PROJECT				
项目名称 PROJECT TITLE				
子项目名称 SUB-PROJECT TITLE				
工程编号 PROJECT NO.	设计编号 DESIGN NO.	设计阶段 STATUS	比 例 SCALE	图 号 DRAWING NO.
			见图	DQ-02
出图日期 DATE		设计专业 DISCIPLINE	景观	

图纸名称
DRAWING TITLE

电气施工图说明

	实 名 NAME	签 名 SIGNATURE
项目负责人 PROJECT MANAGER	牟罡林	
专业负责人 Professional leader	牟罡林	
审 核 APPROVED BY	牟罡林	
核 对 CHECKED BY	岳 帅	
设 计 DESIGNED BY	王 洋	
制 图 DRAWN BY	王 洋	
方 案 PROJECT DESIGNER		
审 定 AUTHORIZED PERSON		

图 纸 会 签			
专 业 DISCIPLINE	签 名 SIGNATURE	专 业 DISCIPLINE	签 名 SIGNATURE
建 筑 ARCHITECTURE		给 排 水 WATER SANITARY	
结 构 STRUCTURE		电 气 ELECTRIC	
管 理 ACMV		专业管理 DISCIPLINE MANAGEMENT	
项目管理 PROJECT MANAGEMENT		图框版本 FRAME VERSION	

本图设计内容未经本公司同意不得在其他地方使用, 抄袭及复制
未经签名盖章本图视为无效, 所有尺寸均以图中标注为准, 不能以
量放图中尺寸为准, 如有任何不详事宜, 请在施工前与设计师沟通

地址: 江苏省溧阳市昆仑街道上路81号524室

备注 NOTES.

注册章
Registration seal:

防火设计自审章
Fire Protection Design Self Audit Seal:

出图章
Stamp:

版本号
VER 2.0版

建设单位
PROJECT

项目名称
PROJECT TITLE

子项目名称
SUB-PROJECT TITLE

工程编号 PROJECT NO.	设计编号 DESIGN NO.	设计阶段 STATUS	比例 SCALE	图号 DRAWING NO.
			见图	DQ-03

出图日期 DATE	设计专业 DISCIPLINE
	景观

图名
DRAWING TITLE

电气布置平面图

姓名 NAME	签名 SIGNATURE
项目负责人 PROJECT MANAGER	牟罡林
专业负责人 Professional leader	牟罡林
审核 APPROVED BY	牟罡林
校对 CHECKED BY	岳帅
设计 DESIGNED BY	王洋
制图 DRAWN BY	王洋
方案 PROJECT DESIGNER	
审定 AUTHORIZED PERSON	

图签合签			
专业 DISCIPLINE	姓名 SIGNATURE	专业 DISCIPLINE	姓名 SIGNATURE
建筑 ARCHITECTURE		给排水 WATER SANITARY	
结构 STRUCTURE		电气 ELECTRIC	
暖通 ACMV		专业管理 DISCIPLINE MANAGEMENT	
项目管理 PROJECT MANAGEMENT		图签版本 FRAME VERSION	

本图设计内容未经本公司同意不得在其他地方使用, 抄袭及复制
 未经签名盖章本图无效, 所有尺寸均以图中标注为准, 不能以
 量放图中尺寸为准, 如有任何不详事宜, 请在施工前与设计师沟通。



1 电气布置平面图
SCALE: 1:2000



图例及指标

编号	图例	名称	IP	规格及型号	光源	高度	光色	备注
1	⊕	太阳能庭院灯	37	80W	LED	H=6.0M	黄光	
2	■	配电箱	1					
3								
4								

注: 本表仅供参考, IP 值为最低要求, 图中有特别说明的以图纸为准。

注册章
Registration seal:

防火设计自审章
Fire Protection Design Self Audit Seal:

出图章
Stamp:

版本号 VER	2.0版			
建设单位 PROJECT				
项目名称 PROJECT TITLE				
子项目名称 SUB-PROJECT TITLE				
工程编号 PROJECT NO.	设计编号 DESIGN NO.	设计阶段 STATUS	比例 SCALE	图号 DRAWING NO.
			见图	DQ-04
出图日期 DATE		设计专业 DISCIPLINE	景观	

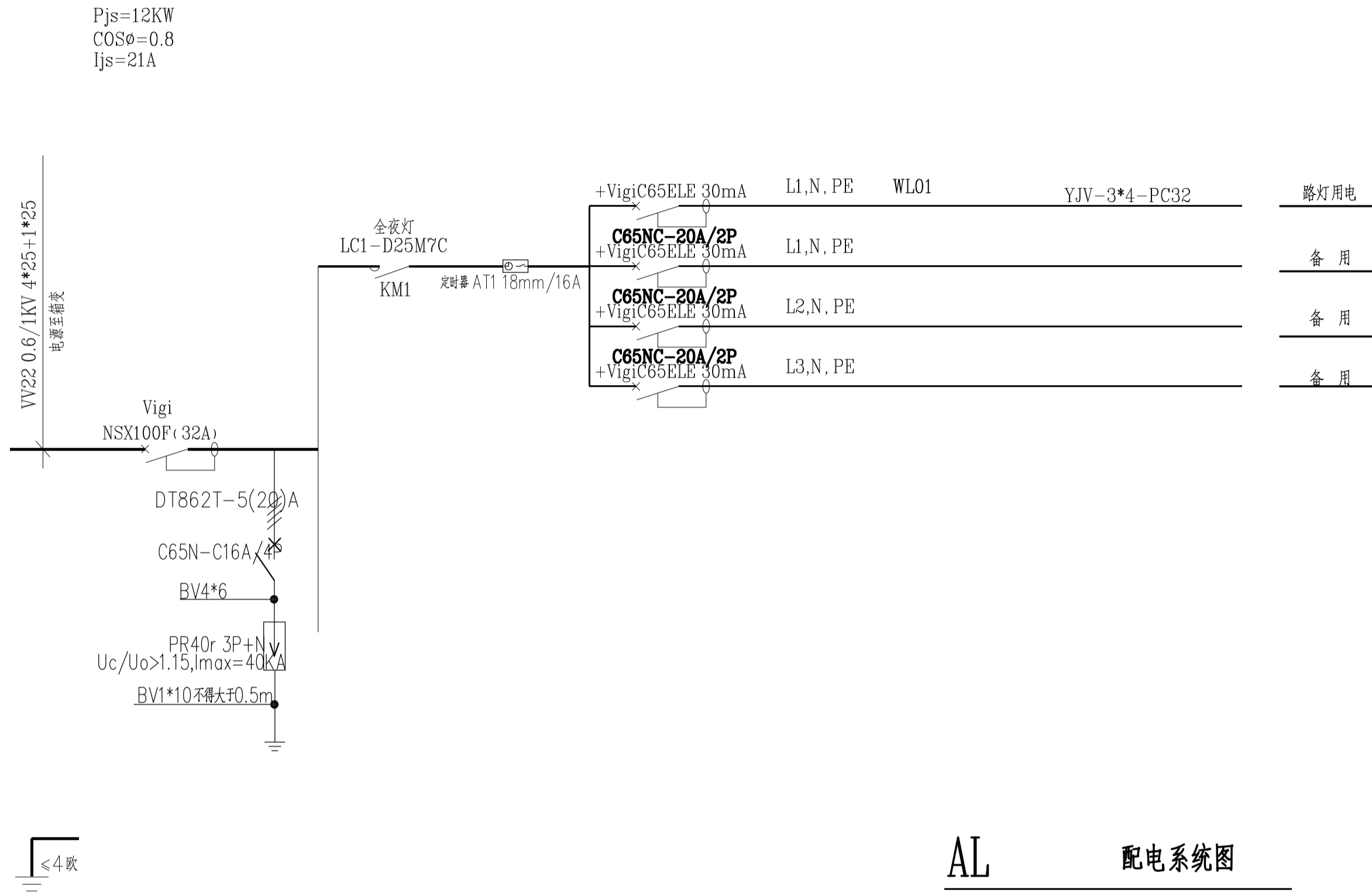
图名
DRAWING TITLE

配电系统图

	实 名 NAME	签 名 SIGNATURE
项目负责人 PROJECT MANAGER	牟罡林	
专业负责人 Professional leader	牟罡林	
审 核 APPROVED BY	牟罡林	
校 对 CHECKED BY	岳 帅	
设 计 DESIGNED BY	王 洋	
制 图 DRAWN BY	王 洋	
方 案 PROJECT DESIGNER		
审 定 AUTHORIZED PERSON		

图 纸 会 签			
专 业 DISCIPLINE	签 名 SIGNATURE	专 业 DISCIPLINE	签 名 SIGNATURE
建 筑 ARCHITECTURE		给 排 水 WATER SANITARY	
结 构 STRUCTURE		电 气 ELECTRIC	
暖通 ACMV		专业管理 DISCIPLINE MANAGEMENT	
项目管理 PROJECT MANAGEMENT		图框版本 FRAME VERSION	

本图设计内容未经本公司同意不得在其他地方使用, 抄袭及复制
 未经签名盖章本图无效, 所有尺寸均以图中标注为准, 不能以
 量放图中尺寸为准, 如有任何不详事宜, 请在施工前与设计师沟通。



版本号 VER	2.0版			
建设单位 PROJECT				
项目名称 PROJECT TITLE				
子项目名称 SUB-PROJECT TITLE				
工程编号 PROJECT NO.	设计编号 DESIGN NO.	设计阶段 STATUS	比例 SCALE	图号 DRAWING NO.
			见图	DQ-05
出图日期 DATE	设计专业 DISCIPLINE	景观		

图名
DRAWING TITLE

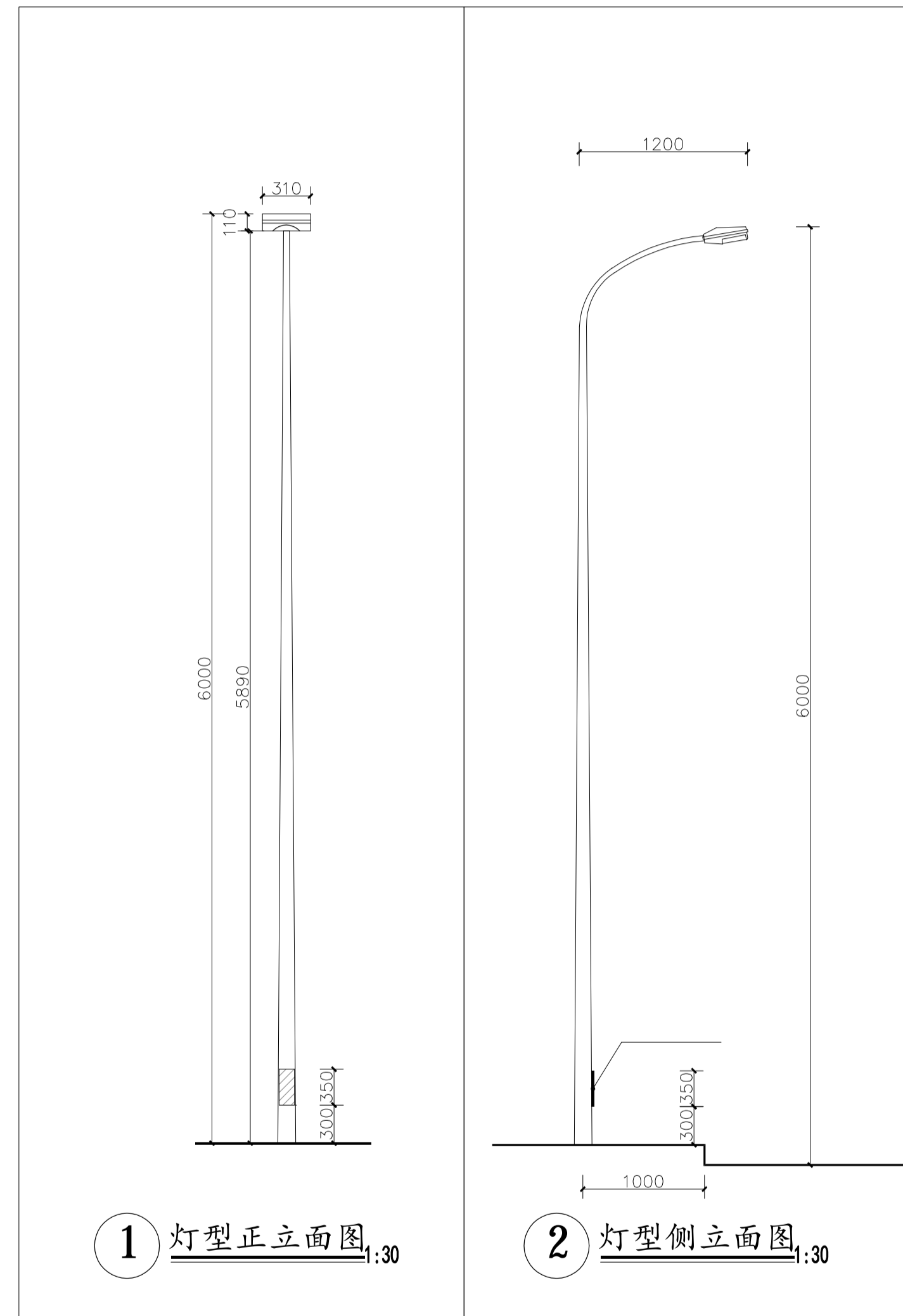
路灯详图

	实名 NAME	签名 SIGNATURE
项目负责人 PROJECT MANAGER	牟罡林	
专业负责人 Professional leader	牟罡林	
审核 APPROVED BY	牟罡林	
校对 CHECKED BY	岳帅	
设计 DESIGNED BY	王洋	
制图 DRAWN BY	王洋	
方案 PROJECT DESIGNER		
审定 AUTHORIZED PERSON		

图会签

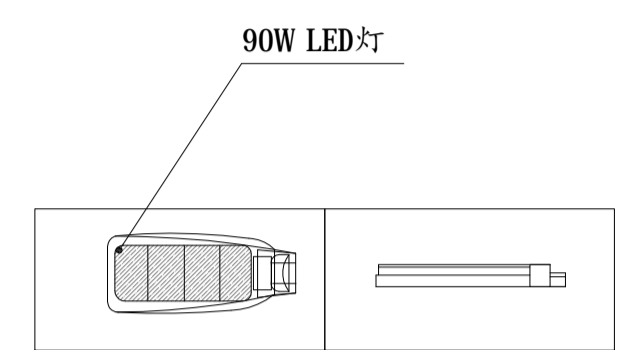
专业 DISCIPLINE	签名 SIGNATURE	专业 DISCIPLINE	签名 SIGNATURE
建筑 ARCHITECTURE		给排水 WATER SANITARY	
结构 STRUCTURE		电气 ELECTRIC	
暖通 ACMV		专业管理 DISCIPLINE MANAGEMENT	
项目管理 PROJECT MANAGEMENT		图框版本 FRAME VERSION	

本图设计内容未经本公司同意不得在其他地方使用, 抄表及复制
 未经签名盖章本图无效, 所有尺寸均以图中标注为准, 不能以
 量版中尺寸为准, 如有任何不详事宜, 请在施工前与设计院沟通。

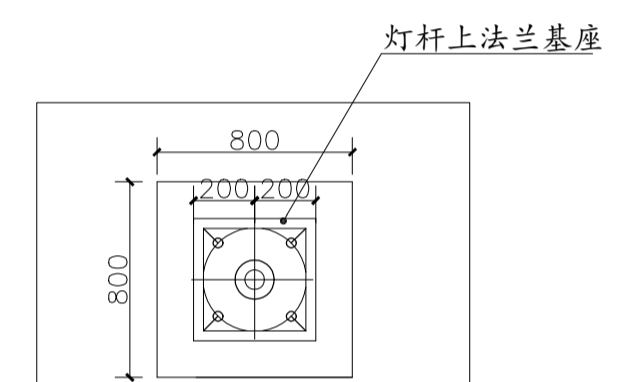


1 灯型正立面图 1:30

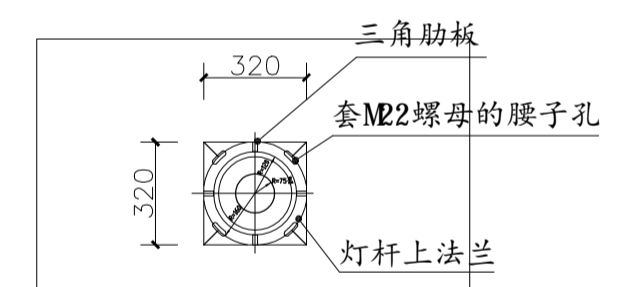
2 灯型侧立面图 1:30



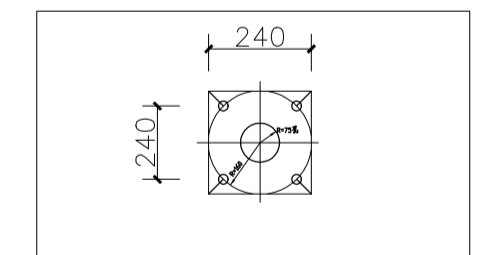
3 路灯灯头大样图 1:30



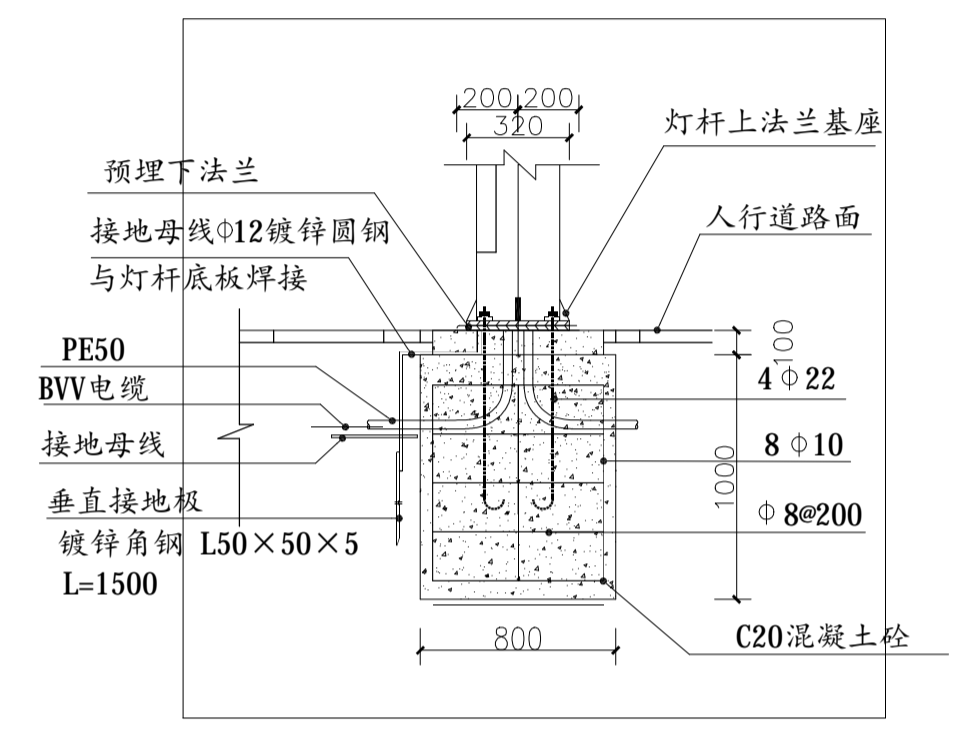
4 路灯基础平面图 1:30



5 灯杆上法兰 1:30



7 灯杆预埋下法兰 1:30



6 接地装置及6米单臂路灯基础图 1:30

说明:
 1. 灯杆: 优质Q235钢板经模压成型, 灯杆表面热镀锌, 处理后表面聚脂粉体涂装(白色); 灯杆壁厚 $\geq 3.5\text{mm}$ 。
 2. 杆高6米, 上口径60mm。
 3. 灯具: 灯具结构为光源一体化, 普瑞芯片, 压铸铝壳及钢化玻璃透光罩, 灯罩防护等级IP66。维护系数为0.75, 相关色温3500K-4000K。
 4. 光源80WLED灯, 路灯杆内穿线, 各出线孔处要有橡胶套圈。
 5. 法兰孔距: 320*320/孔距240*240mm/孔径22mm*4个。