

图纸目录



青润工程设计有限公司
— Qingrun Engineering Design Co., Ltd —

工程名称 2026年度邳州市运河街道
仓储厂房建设项目 工程编号 XZ-2026-01

日期 2026.01 子项名称 共 1 页 第 1 页

序号	图别 图号	图 纸 名 称	采用标准图或重复使用图		图 纸 尺 寸	备 注
			图集编号 工程编号	图别 图号		
1	SS-01	给排水设计说明 抗震设计专篇 系统图			A1	
2	SS-02	一层给水平面图			A1+	
3	SS-03	屋面排水平面图			A1+	
4	SS-04	室外给排水设计说明 图例			A2	
5	SS-05	室外给排水管网总平面图			A2	
6	SS-06	排水管道基础大样图			A2	
7	SS-07	雨水口大样图			A2	
8	SS-08	雨水检查井大样图			A2	
9	SS-09	雨水管道回填大样图			A2	
10						
11						
12						
13						
14						
15						
16						
17						
18						
19						
20						
21						

设计： 蔡 青 蔡青 校对： 马勤华 马勤华 审核： 李士会 李士会 审定： 刘雅芬 刘雅芬

给排水设计说明

一、工程概况：

- 本工程为：2026年度邳州市运河街道仓储厂房建设项目。
- 位置：邳州市运河街道。
- 建筑面积：2886m²
- 结构形式：钢结构。
- 层数：地上 1层，檐口高度为11.25m。
- 建筑耐火等级二级，抗震设防烈度为7度。
- 储存火灾危险性分类：丁类[存储燃烧物]。

二、设计依据：

- 本工程设计任务书。
- 已批准的方案设计文件。
- 国家现行的有关规范。
 - 《建筑设计防火规范》GB50016-2014(2018年版)。
 - 《建筑灭火器配置设计规范》GB 50140-2005。
 - 《建筑给水排水设计标准》GB 50015-2019。
 - 《工业建筑节能设计统一标准》GB 51245-2017。
 - 《建筑机电工程抗震设计规范》GB 50981-2014。
 - 《建筑给水排水与节水通用规范》GB 55020-2021
 - 《建筑节能与可再生能源利用通用规范》GB 55015-2021
 - 《消防设施通用规范》GB 55036-2022

三、设计范围：

本设计包括室内消防卷盘给水、灭火器配置以及屋面雨水排水系统。

四、消防设计：

- 本工程为耐火等级二级的丁类仓库且内部可燃物较少，根据规范要求可不设置室内消火栓。
- 室外消防：室外消防用水量为20L/s，在本建筑周围120m范围内设置2套室外消火栓以供消防车取水满足本工程室外消防要求，室外消火栓详见厂区给水总图。
- 消防卷盘：消防卷盘由厂区内市政给水管网供水，供水压力为0.20MPa。消防软管卷盘型号为JPS1.0-19，长度为30m。消防软管给水管采用热镀锌钢管，螺纹连接。消防卷盘安装参照国标图集15S202-49页进行安装，设置在钢柱旁的箱体下部设置角钢进行支撑。

给水管道试验压力为1.40MPa，水压强度试验的测试点应在系统管网的最低点。对管网注水时，应将管网内的空气排净，并应缓慢升压，达到试验压力后，稳压30min后，管网应无泄漏、无变形，且压力降不应大于0.05MPa。
- 灭火器配置：灭火器按轻危险级要求配置，每个灭火器箱内设置手提贮压式磷酸铵盐干粉灭火器两具，其底部离地面不宜小于0.08米，且灭火器箱不得上锁。每具最小灭火级别为1A，灭火器设置位置参见平面图布置，最大保护距离为25m。

五、雨水系统：

- 本工程屋面采用外排系统。
- 屋面雨水采用87型雨水斗。
- 本工程设计重现期为5年，5min暴雨强度为4.47L/s*100m²。
- 雨水斗与天沟、檐沟连接处应采取防水措施，雨水斗应设密闭试验。
- 雨水立管采用UPVC排水管，胶接。塑料管道管材及管件的负压承受能力不应小于80kPa。屋面雨水排水系统的管道、配件以及连接接口应能承受屋面灌水高度产生的正压。

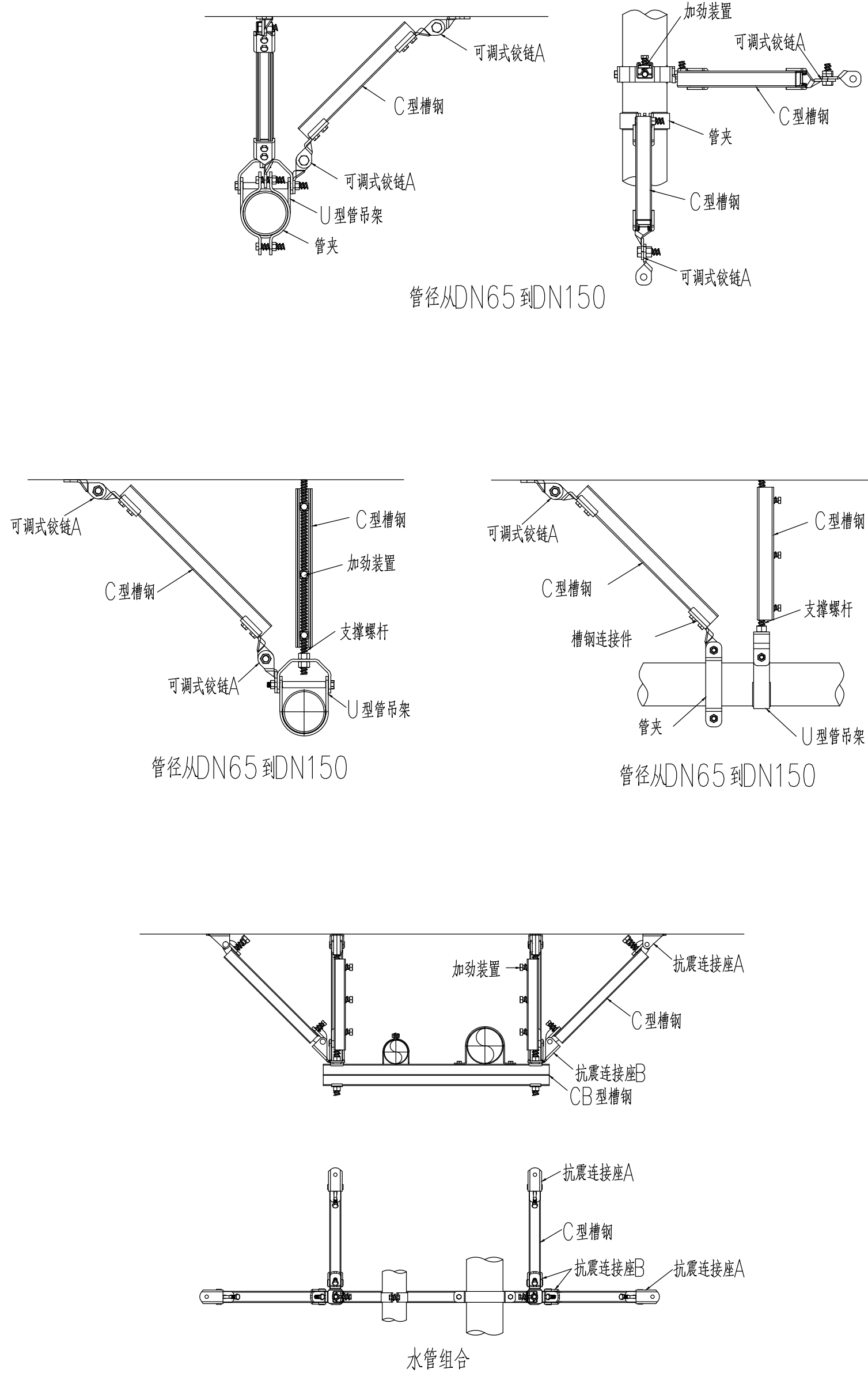
六、其他：

- 图中所注尺寸，除标高以米计外，其余均以毫米计。
- 室内标高±0.000高出室外地坪150mm。
- 图中所注管道标高为管内底标高。
- 其他未尽事项参见国家及地方有关现行规范执行。

抗震设计专篇

为防止地震时给排水管道系统及消防管道系统失效或跌落造成人员伤亡及财产损失，根据《建筑抗震设计规范》(GB50011-2010)第1.0.2条、第3.7.1条及《建筑机电工程抗震设计规范》(GB50981-2014)第1.0.4条等强制性条文，应对机电管线系统进行抗震加固。本项目对直径≥DN65的管道设置抗震支架，且此项目抗震支架产品需通过M认证，与混凝土、钢结构、木结构等须采取可靠的锚固形式，具体深化设计由专业公司完成。抗震支架的设置原则为：新建工程刚性管道侧向抗震支最大设计间距12米，纵向抗震支最大设计间距2.4米，柔性管道上述参数减半；(为保证抗震系统的整体安全性，对长度低于300mm的吊杆，也建议进行适当的补强)；最终间距根据现场实际情况在深化设计阶段确定。所有产品需满足《建筑机电设备抗震支架通用技术条件》CJ/T476-2015

安装示意图如下：



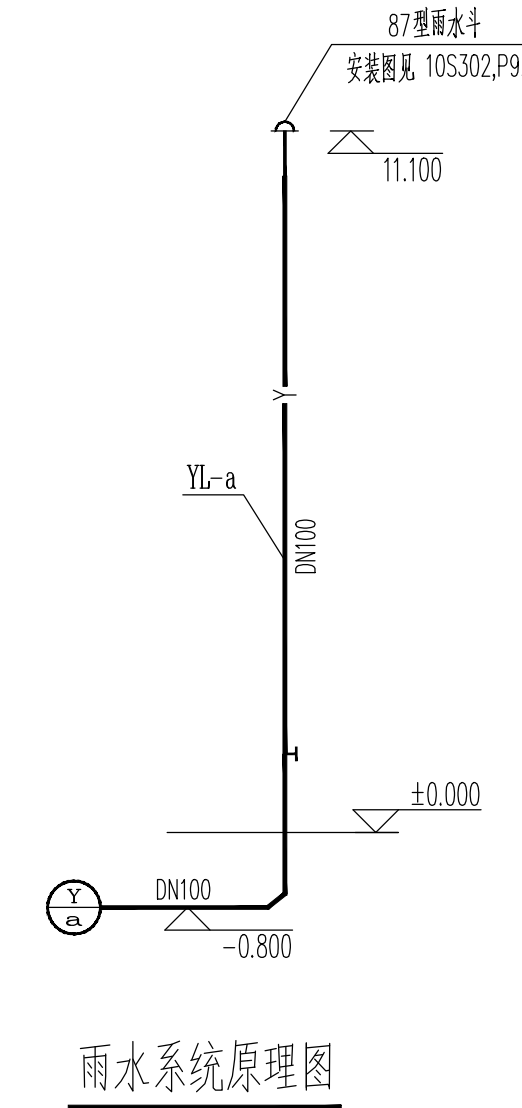
使用标准图集目录

图集名称	图集号
雨水斗选用及安装	国标09S302
气体消防系统选用、安装与建筑灭火器配置	国标07S207
室内消火栓安装	国标15S202

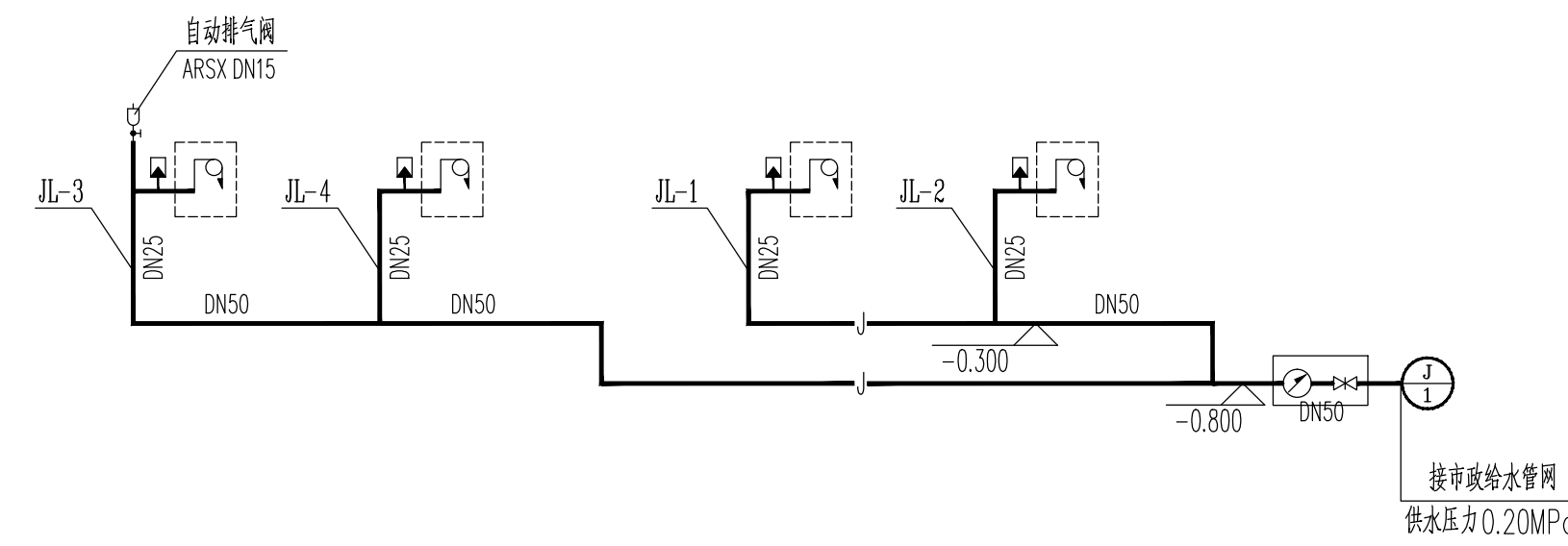
标准图由建设单位或施工单位自购

图例

图例	名称
— J —	给水管
— Y —	雨水管
∩	止回阀
⊘	截止阀
⊘	闸阀
⊘	水表
⊘	自动排气阀
⊘	真空破坏器
⊘	消防卷盘
⊘	手提式灭火器
⊘	雨水斗
+	检查口



雨水系统原理图



给水系统原理图

- 本图纸须经规划、施工图审查、消防等主管部门批准后方可使用。
- 图中所有尺寸均以标注为准，除注明者外，标高以米(m)为单位，其余以毫米(mm)为单位。
- 本专业图纸需结合其他专业图纸同时使用，如有冲突，施工前必须与设计师会商；施工单位不得随意变更图纸，所有设计变更须经设计师同意。

分期/区位示意图 Stages / Sketch Map Of Location

合作设计单位 / Cooperative Design Company

青润工程设计有限公司
证书编号：建筑行业乙级 A237044114
山东省青岛市市北区宜昌路12号1913室

审定	刘雅芬	刘雅芬
项目负责	杨树伟	杨树伟
专业负责	李士会	李士会
审核	李士会	李士会
校对	马勤华	马勤华
设计	蔡青	蔡青
绘图	蔡青	蔡青

会签栏 CONFIRMED BY	
方案	给排水
建筑	电气
结构	暖通

工程设计出图专用章 / Stamp for Engineering Design

注册人员章 / Seal Of Registry Staff

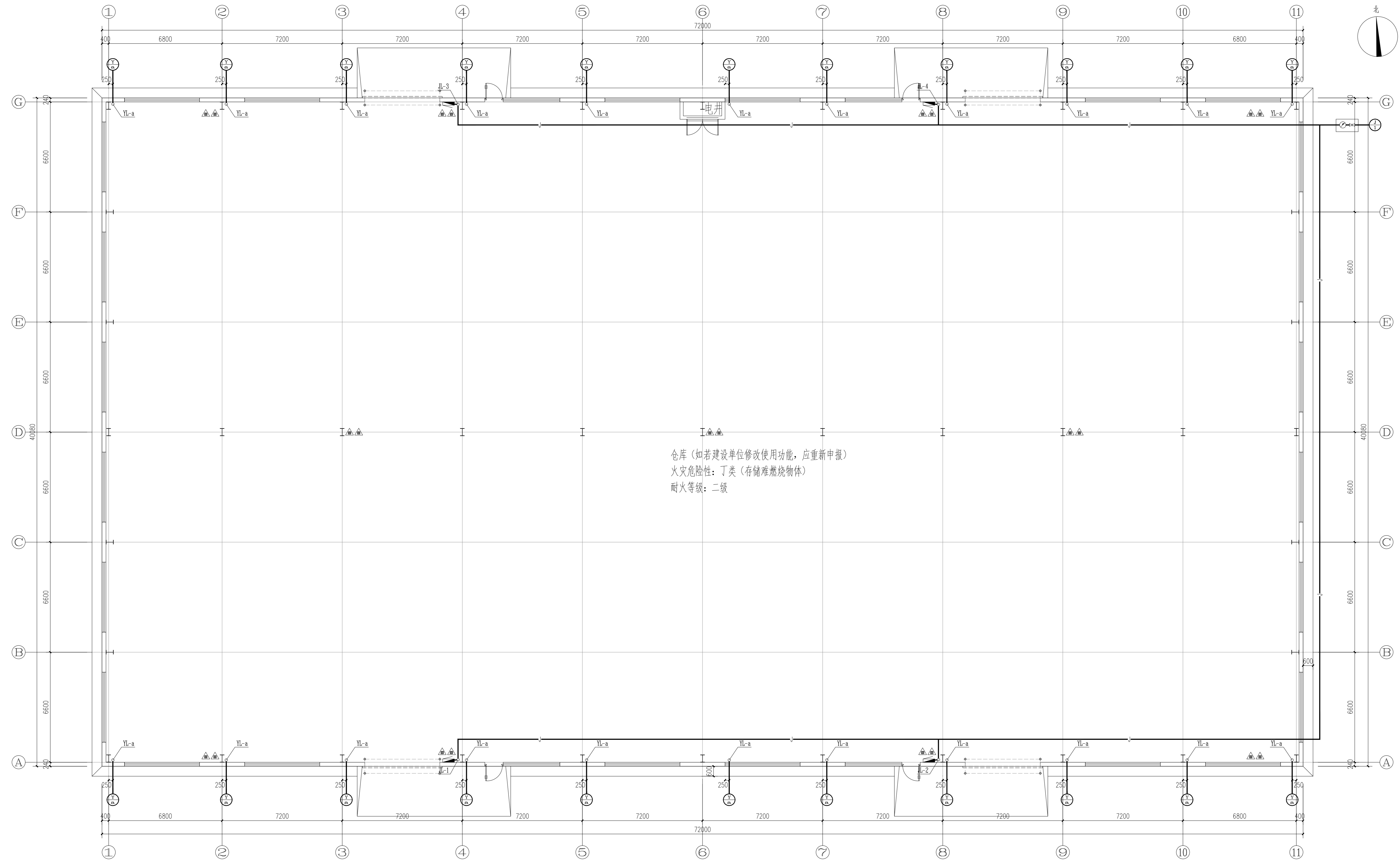
建设单位 / Client
邳州市运河街道办事处

项目名称 / Proj. Name
2026年度邳州市运河街道仓储厂房建设项目

子项名称 / Sub-Proj. Name
仓储

图纸名称 / Drawing Title
给排水设计说明 抗震设计专篇 系统图

项目编号	XZ-2026-01	
阶段	专业	给排水
比例	版号	
日期	2026.01	修改码
图号	SS-01	



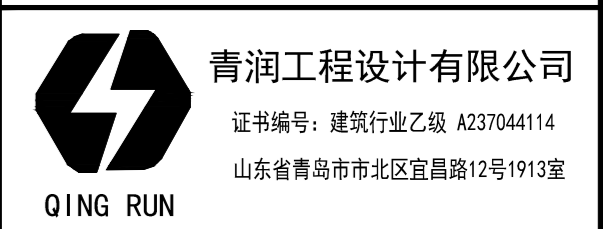
仓库 (如若建设单位修改使用功能, 应重新申报)
 火灾危险性: 丁类 (存储难燃烧物体)
 耐火等级: 二级

一层给排水平面图 1:100

1. 本图须经规划、施工图审查、消防等主管部门批准后方可使用。
 2. 图中所有尺寸均以标注为准, 除注明者外, 标高以米 (m) 为单位, 其余以毫米 (mm) 为单位。
 3. 本专业图纸需结合其他专业图纸同时使用, 如有冲突, 施工前必须与设计师会商, 施工单位不得随意变更图纸, 所有设计变更须经设计师同意。

分期/区位示意图 Stages / Sketch Map Of Location

合作设计单位 / Cooperative Design Company



审定	刘雅芬	刘雅芬
项目负责	杨树伟	杨树伟
专业负责	李士会	李士会
审核	李士会	李士会
校对	马勤华	马勤华
设计	蔡青	蔡青
绘图	蔡青	蔡青

方案	给排水
建筑	电气
结构	暖通

工程设计出图专用章 / Stamp for Engineering Design

注册人员章 / Seal Of Registry Staff

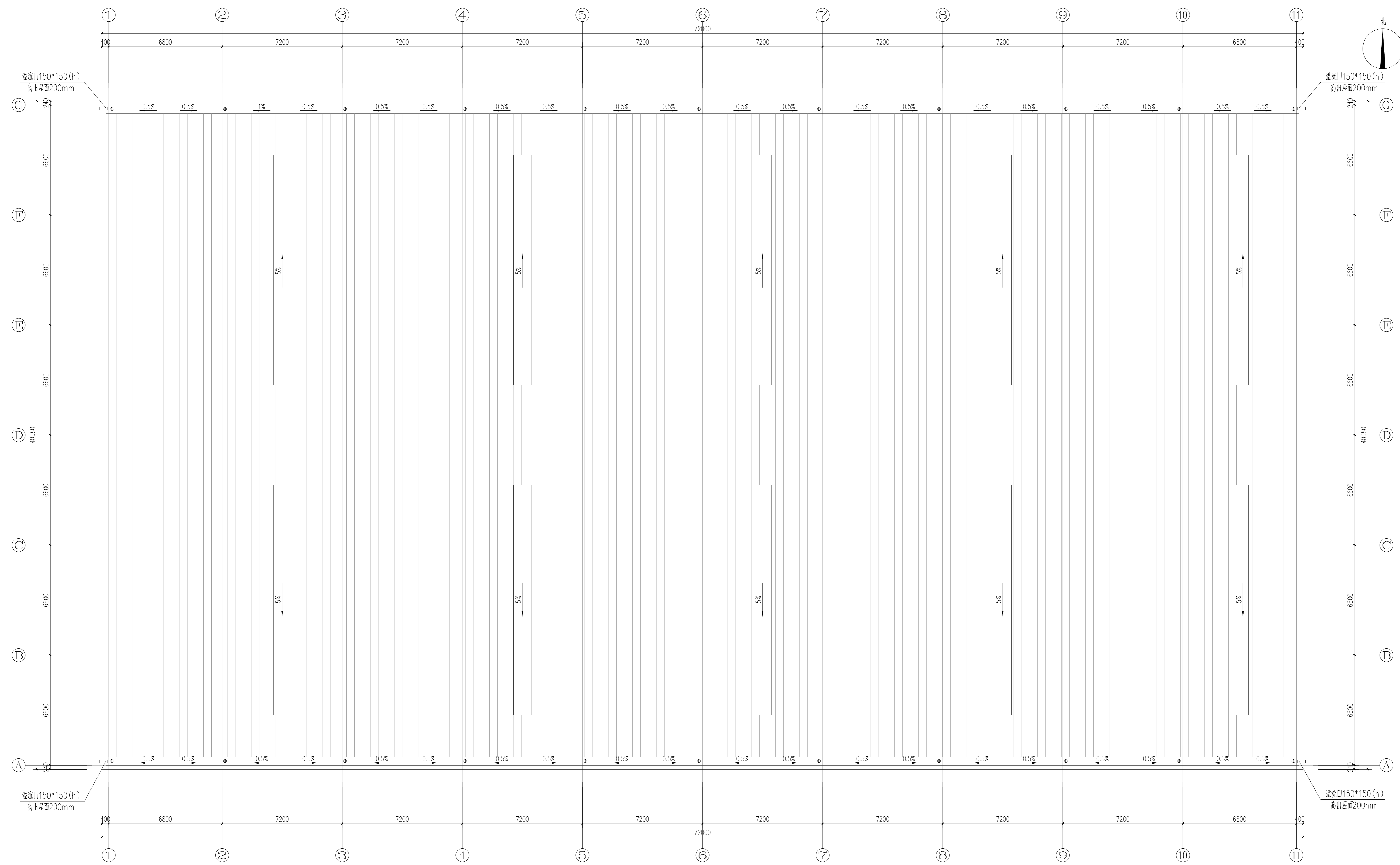
建设单位 / Client
 邳州市运河街道办事处

项目名称 / Proj. Name
 2026年度邳州市运河街道
 仓储厂房建设项目

子项名称 / Sub-Proj. Name
 仓储

图纸名称 / Drawing Title
 一层给排水平面图

项目编号	XZ-2026-01
阶段	施工图 专业 给排水
比例	1:100 版本号 1.0
日期	2026.01 修改码
图号	SS-02



屋面排水平面图 1:100

1. 本图须经规划、施工图审查、消防等主管部门批准后方可使用。
 2. 图中所有尺寸均以标注为准，除注明者外，标高以米(m)为单位，其余以毫米(mm)为单位。
 3. 本专业图纸需结合其他专业图纸同时使用，如有冲突，施工前必须与设计师会商，施工单位不得随意变更图纸，所有设计变更须经设计师同意。

分期/区位示意图 Stages / Sketch Map Of Location

合作设计单位 / Cooperative Design Company

青润工程设计有限公司
 QING RUN
 证书编号：建筑行业乙级 A237044114
 山东省青岛市市北区宜昌路12号1913室

审定	刘雅芬	刘雅芬
项目负责	杨树伟	杨树伟
专业负责	李士会	李士会
审核	李士会	李士会
校对	马勤华	马勤华
设计	蔡青	蔡青
绘图	蔡青	蔡青

方案	给排水
建筑	电气
结构	暖通

工程设计出图专用章 / Stamp for Engineering Design

注册人员章 / Seal Of Registry Staff

建设单位 / Client

邳州市运河街道办事处
 项目名称 / Proj. Name
 2026年度邳州市运河街道
 仓储厂房建设项目

子项名称 / Sub-Proj. Name
 仓储

图纸名称 / Drawing Title
 屋面排水平面图

项目编号	XZ-2026-01
阶段	施工图 专业 给排水
比例	1:100 版本号 1.0
日期	2026.01 修改码
图号	SS-03