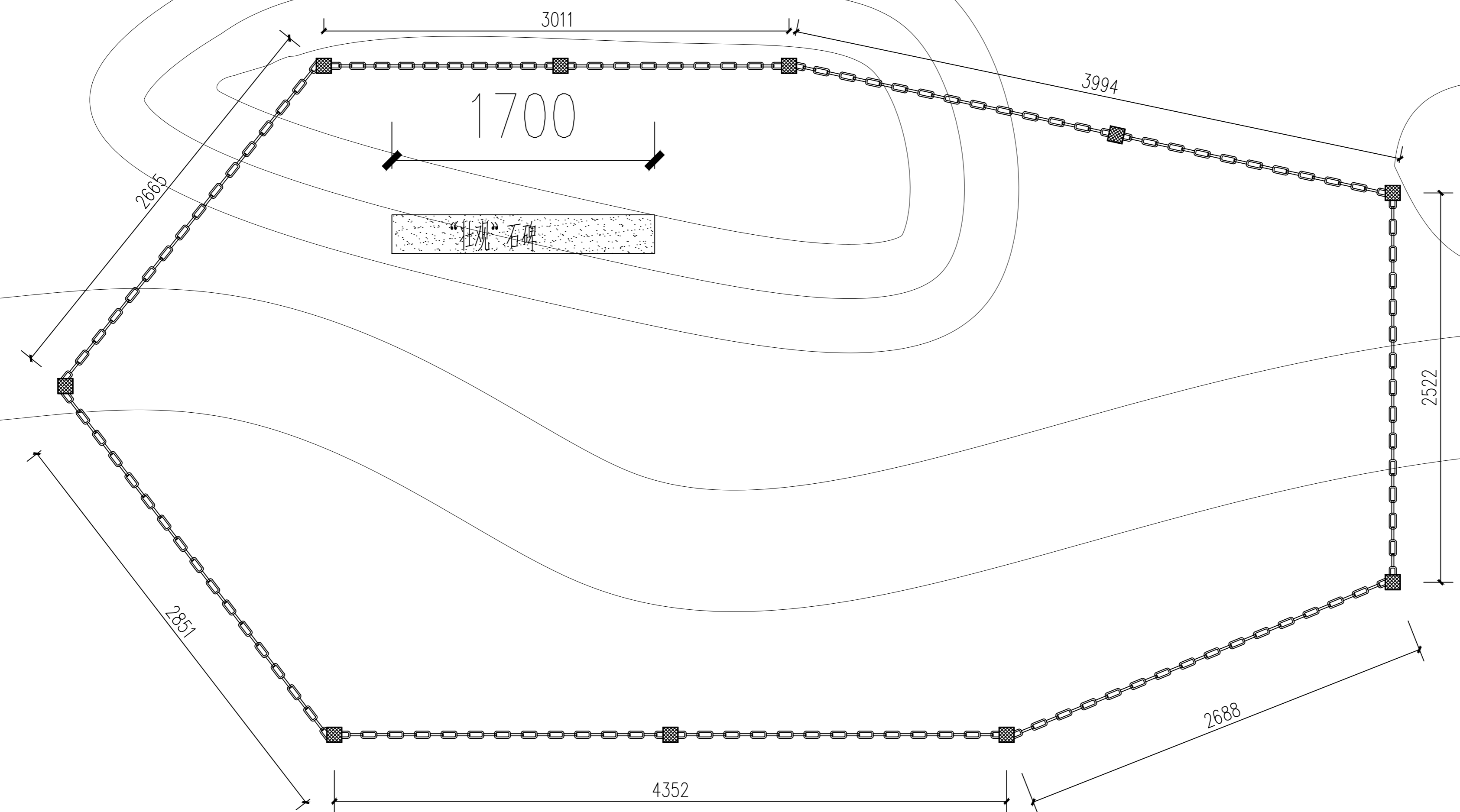


注：本图纸的著作权及其他相关权益属南京中恒圆建筑设计有限公司所有。图中专有技术未经本公司书面许可，不得复制或向信息提供第三方。



执业签章 REGISTERED ARCHITECT/ENGINEER'S STAMP

出图签章 SUBMITTAL STAMP 本图未加盖出图专用章无效



南京中恒圆建筑设计有限公司  
工程设计证书编号：A232059995

|                           |     |     |
|---------------------------|-----|-----|
| 项目负责人<br>PROJECT DIRECTOR | 陈婷婷 | 陈婷婷 |
| 专业负责人<br>DISCIPLINE CHIEF | 杨孝天 | 杨孝天 |
| 设计<br>DESIGNED BY         | 史心瑜 | 史心瑜 |
| 校核<br>CHECKED BY          | 郁超  | 郁超  |
| 审核<br>REVIEWED BY         | 杨孝天 | 杨孝天 |
| 审定<br>APPROVED BY         |     |     |

|                    |                    |                    |
|--------------------|--------------------|--------------------|
| 会签<br>CONFIRMED BY | 建筑<br>ARCHITECTURE | 结构<br>STRUCTURE    |
|                    | 给排水<br>PLUMBING    | 电气<br>ELECTRICITY  |
|                    | 暖通<br>HVAC         | 智能<br>INTELLIGENCE |

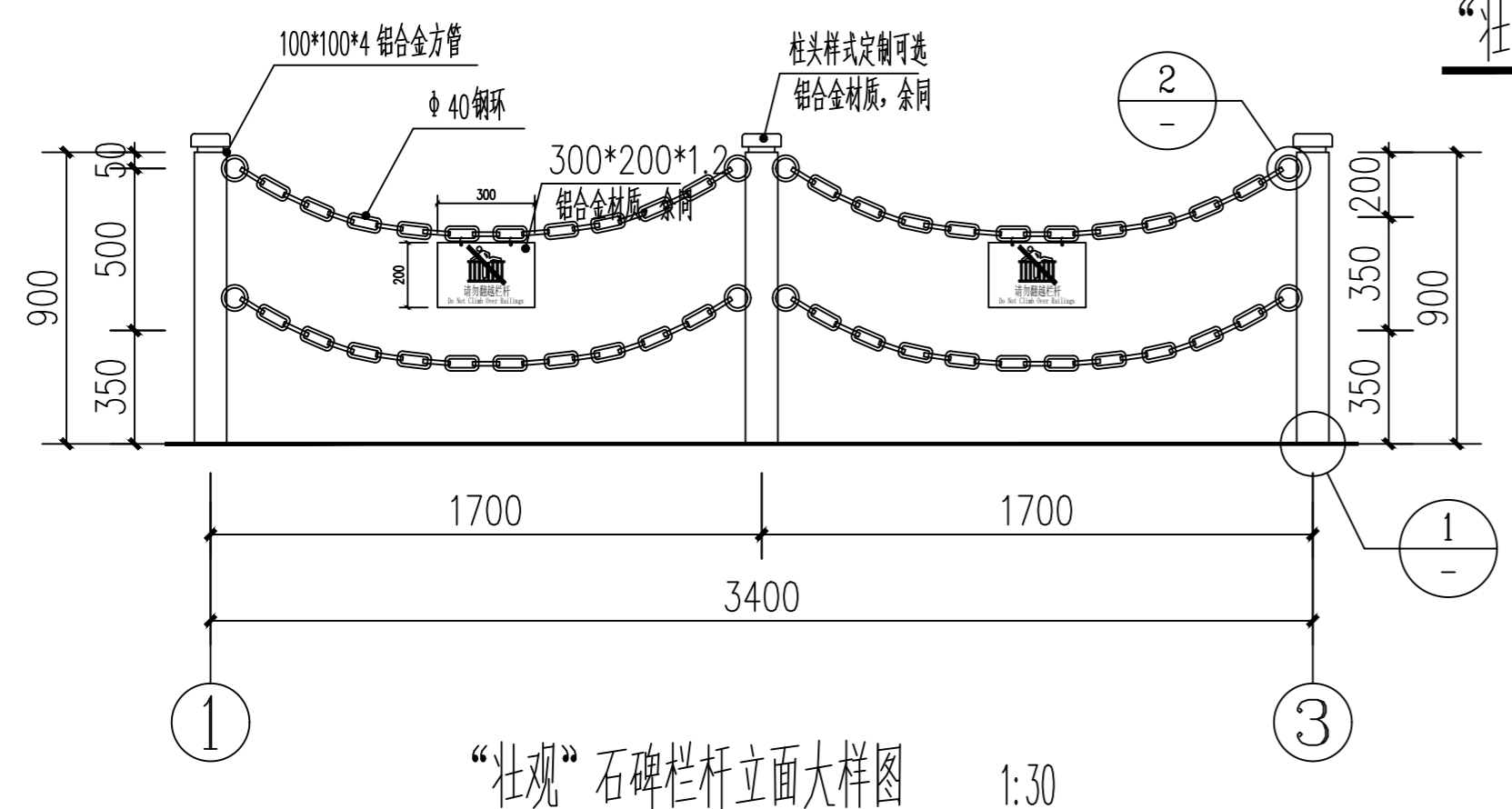
建设单位 CLIENT 徐州市云龙湖风景名胜区管理委员会

项目名称 PROJECT 山西会馆安全防范系统  
子项名称 SUB-PROJ.

图名 DRAWING TITLE 壮观石碑栏杆大样图  
放鹤亭记石碑平面图

|                      |         |                       |         |
|----------------------|---------|-----------------------|---------|
| 项目编号<br>PROJECT NO.  | XZ-SXHG | 子项号<br>SUB-PROJ. NO.  | 01      |
| 设计阶段<br>DESIGN PHASE |         | 专业<br>DISCIPLINE      | 建筑      |
| 图纸编号<br>DRAWING NO.  |         | 图纸比例<br>DRAWING SCALE | 1:30    |
| 版本号<br>EDITION       | 1.00    | 出图日期<br>DRAWING DATE  | 2024.08 |

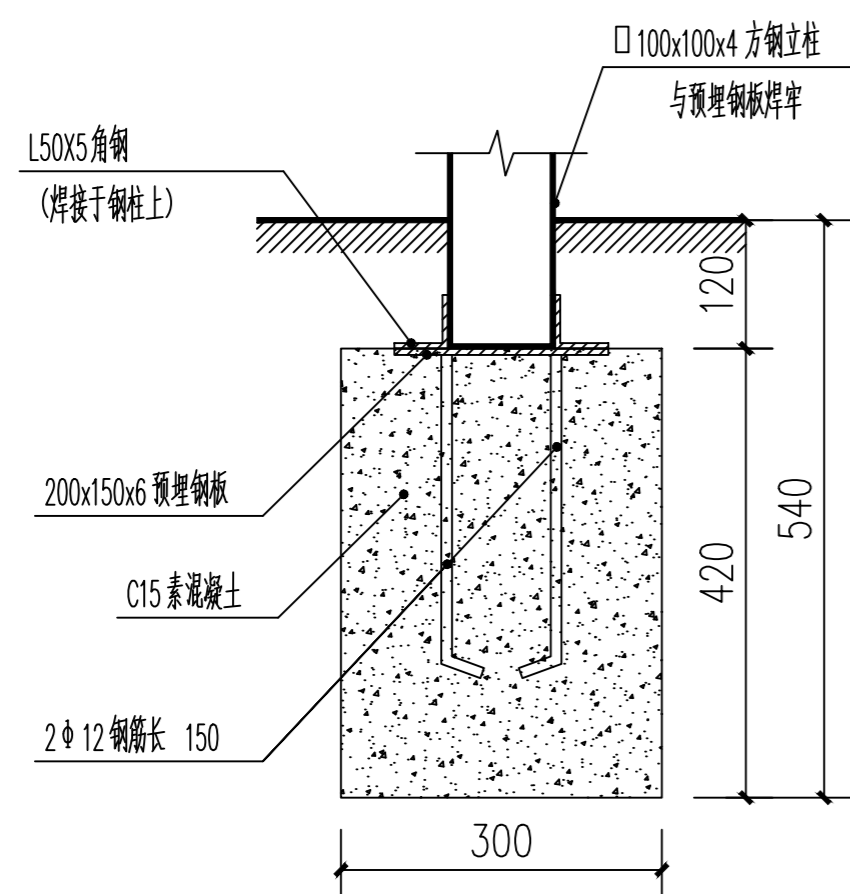
“壮观”石碑栏杆平面图 1:30



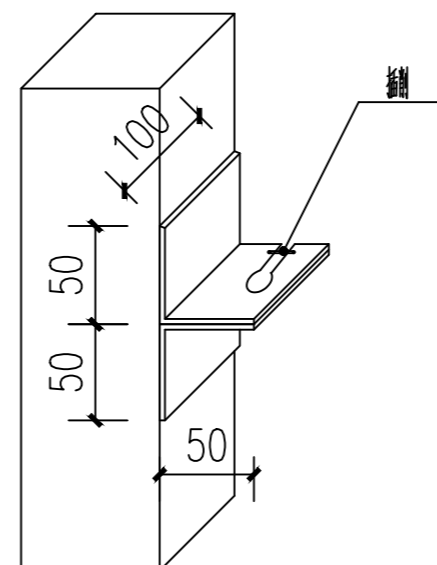
“壮观”石碑栏杆立面大样图 1:30

- 注：1、所有露明铁铝件先表面喷涂氟碳漆(烤漆一次性喷涂)后再刷防锈漆二道，调和漆二道，颜色与总体环境协调，颜色与花纹符合5A创建标准和要求。
- 2、钢、铁、铝材的连接为焊接，焊缝须锉平磨光。
- 3、如遇坚硬岩石，做法见详图4，栏杆柱安装采用2 $\phi$ 12钢筋长500，深入岩石500深，岩石孔用C30细石砼灌密实。
- 4、怀古亭北侧已有的铁栏杆，除锈后，刷防锈漆二道，调和漆二道，颜色与总体环境协调(长22m\*高1.2m)。
- 5、施工时做好文物保护。
- 6、悬挂警示牌40块采用铝合金定制，内容根据GB/T10001.8—2023公共信息图形符号 第8部分：行为指示符号要求定制，颜色与周围环境融合协调，样式供甲方确认后安装。

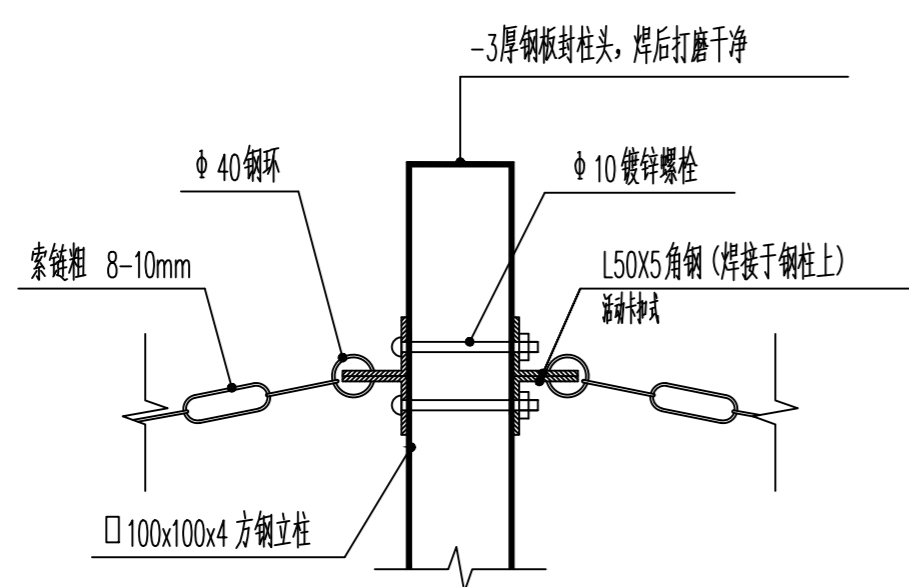
注：本图纸的著作权及其他相关权益属南京中恒圆建筑设计有限公司所有。图中专有技术未经本公司书面许可，不得复制或向第三方提供。



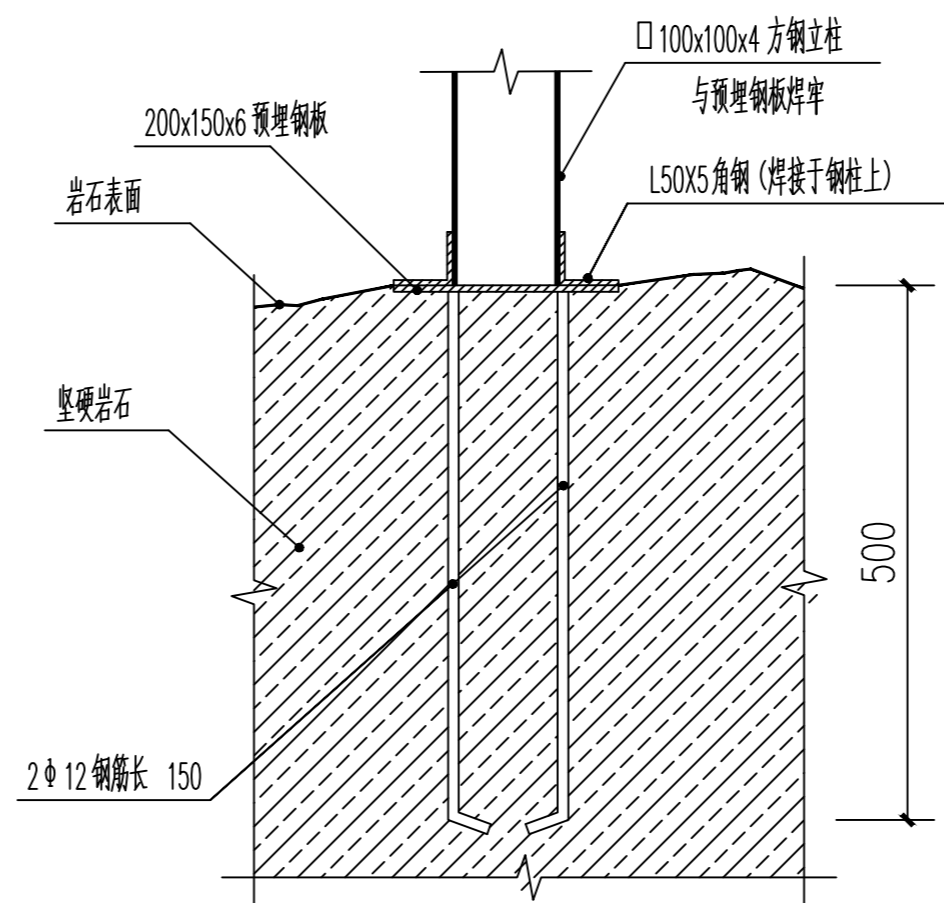
详图 1 1:10



柱与索链连接轴侧示意 1:10



详图 2 1:10



详图 4 1:10

执业签章 REGISTERED ARCHITECT/ENGINEER'S STAMP

出图签章 SUBMITTAL STAMP 本图未加盖出图专用章无效



南京中恒圆建筑设计有限公司  
工程设计证书编号: A232059995

|                           |     |     |
|---------------------------|-----|-----|
| 项目负责人<br>PROJECT DIRECTOR | 陈婷婷 | 陈婷婷 |
| 专业负责人<br>DISCIPLINE CHIEF | 杨孝天 | 杨孝天 |
| 设计<br>DESIGNED BY         | 史心瑜 | 史心瑜 |
| 校核<br>CHECKED BY          | 郁超  | 郁超  |
| 审核<br>REVIEWED BY         | 杨孝天 | 杨孝天 |
| 审定<br>APPROVED BY         |     |     |

|                    |                    |
|--------------------|--------------------|
| 会签                 |                    |
| 建筑<br>ARCHITECTURE | 结构<br>STRUCTURE    |
| 给排水<br>PLUMBING    | 电气<br>ELECTRICITY  |
| 暖通<br>HVAC         | 智能<br>INTELLIGENCE |

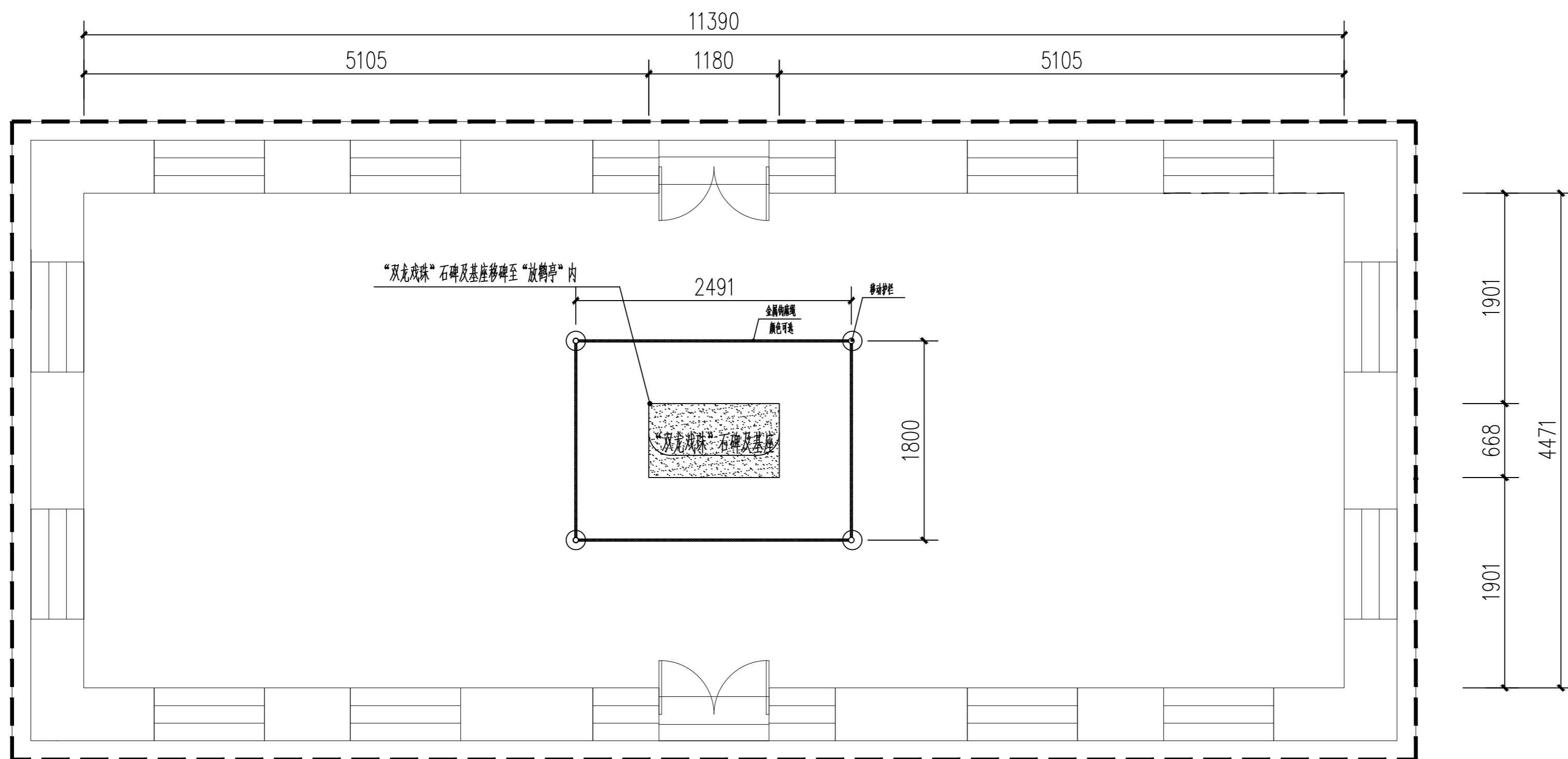
建设单位 CLIENT 徐州市云龙湖风景名胜管理区管理委员会

项目名称 PROJECT 山西会馆安全防范系统  
子项名称 SUB-PROJ.

图名 DRAWING TITLE 铁链栏杆做法详图

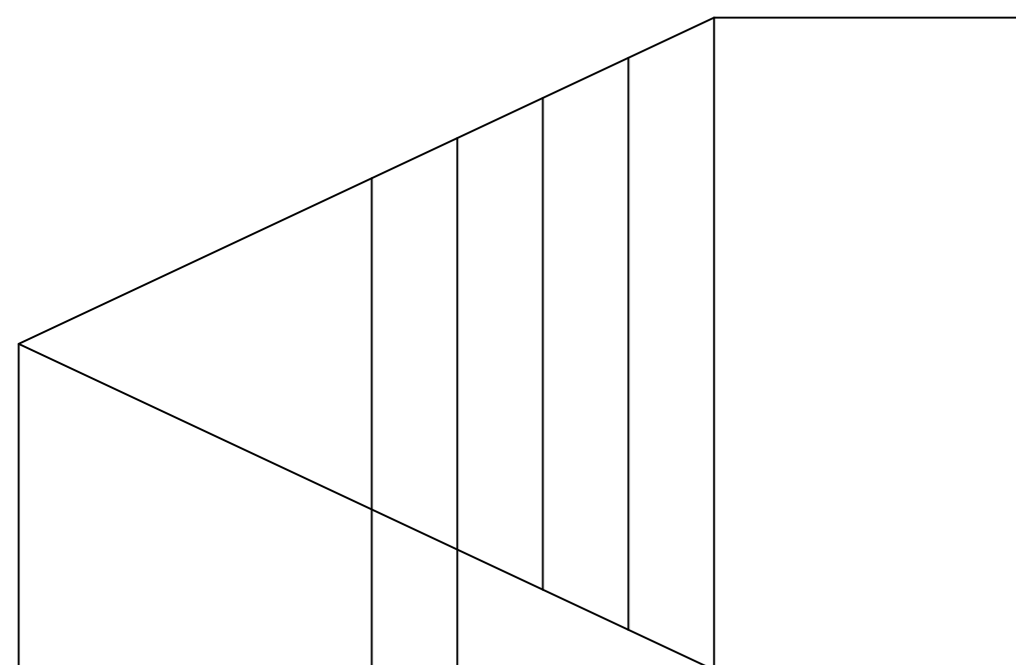
|                      |         |                       |         |
|----------------------|---------|-----------------------|---------|
| 项目编号<br>PROJECT NO.  | XZ-SXHG | 子项号<br>SUB-PROJ. NO.  | 02      |
| 设计阶段<br>DESIGN PHASE |         | 专业<br>DISCIPLINE      | 建筑      |
| 图纸编号<br>DRAWING NO.  |         | 图纸比例<br>DRAWING SCALE | 1:10    |
| 版本号<br>EDITION       | 1.00    | 出图日期<br>DRAWING DATE  | 2024.08 |

注：本图纸的著作权及其他相关权益属南京中恒圆建筑设计有限公司所有。图中专有技术未经本公司书面许可，不得复制或向第三方提供。



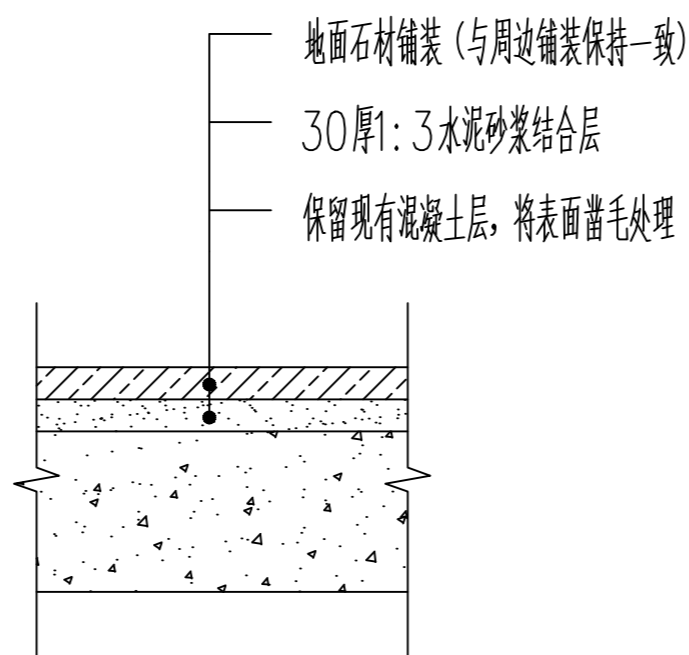
“双龙戏珠”石碑及基座移位平面图 1:50

洞鹿白

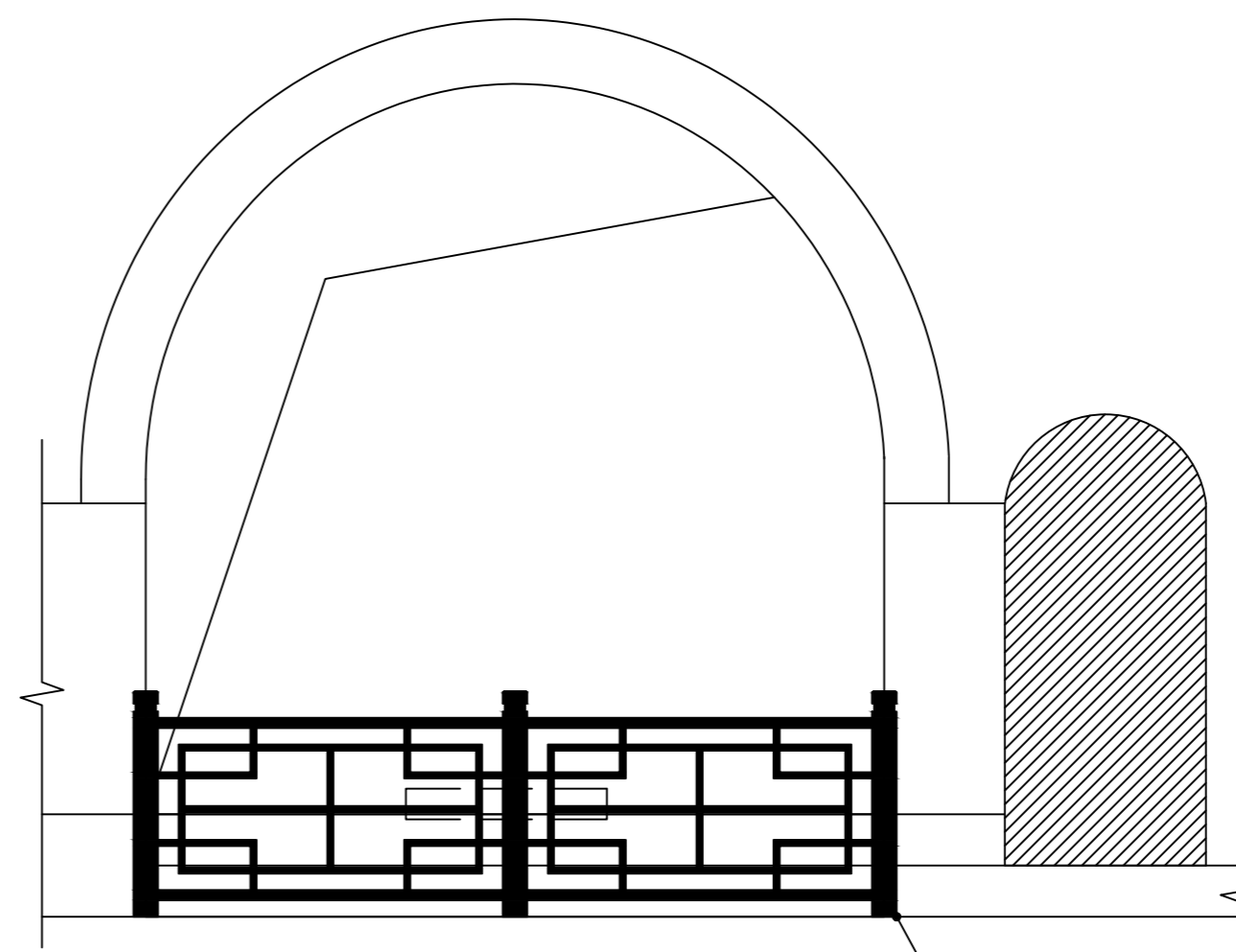


楼梯护栏修复大样图

- 注：1、采用铝合金型材，规格90\*90，型材厚度壁厚1.1，型材颜色：咖啡色；  
2、幕墙门扇中空钢化玻璃；  
3、玻璃与型材间采用密封胶；  
4、幕墙门尺寸：1.5\*3.15=4.725 型材规格：3.13\*3.65=11.4；



“双龙戏珠”石碑及基座拆除后原有地面修补大样图



白鹿洞新增栏杆立面图

1:50

新增栏杆  
详见大样图

执业签章 REGISTERED ARCHITECT/ENGINEER'S STAMP

出图签章 SUBMITTAL STAMP 本图未加盖出图专用章无效



南京中恒圆建筑设计有限公司  
工程设计证书编号：A232059995

|                           |     |     |
|---------------------------|-----|-----|
| 项目负责人<br>PROJECT DIRECTOR | 陈婷婷 | 陈婷婷 |
| 专业负责人<br>DISCIPLINE CHIEF | 杨孝天 | 杨孝天 |
| 设计<br>DESIGNED BY         | 史心瑜 | 史心瑜 |
| 校核<br>CHECKED BY          | 郁超  | 郁超  |
| 审核<br>REVIEWED BY         | 杨孝天 | 杨孝天 |
| 审定<br>APPROVED BY         |     |     |

|                    |                    |  |
|--------------------|--------------------|--|
| 会签<br>CONFIRMED BY |                    |  |
| 建筑<br>ARCHITECTURE | 结构<br>STRUCTURE    |  |
| 给排水<br>PLUMBING    | 电气<br>ELECTRICITY  |  |
| 暖通<br>HVAC         | 智能<br>INTELLIGENCE |  |

建设单位 CLIENT 徐州市云龙湖风景名胜區管理委员会

项目名称 PROJECT 山西会馆安全防范系统

子项目名称 SUB-PROJ. “双龙戏珠”石碑移位平面图

图名 DRAWING TITLE 白鹿洞新增栏杆立面图

项目编号 PROJECT NO. XZ-SXHG 子项号 SUB-PROJ. NO. 03

设计阶段 DESIGN PHASE 专业 DISCIPLINE 建筑

图纸编号 DRAWING NO. 图纸比例 DRAWING SCALE 1:50

版本号 EDITION 1.00 出图日期 DRAWING DATE 2024.08



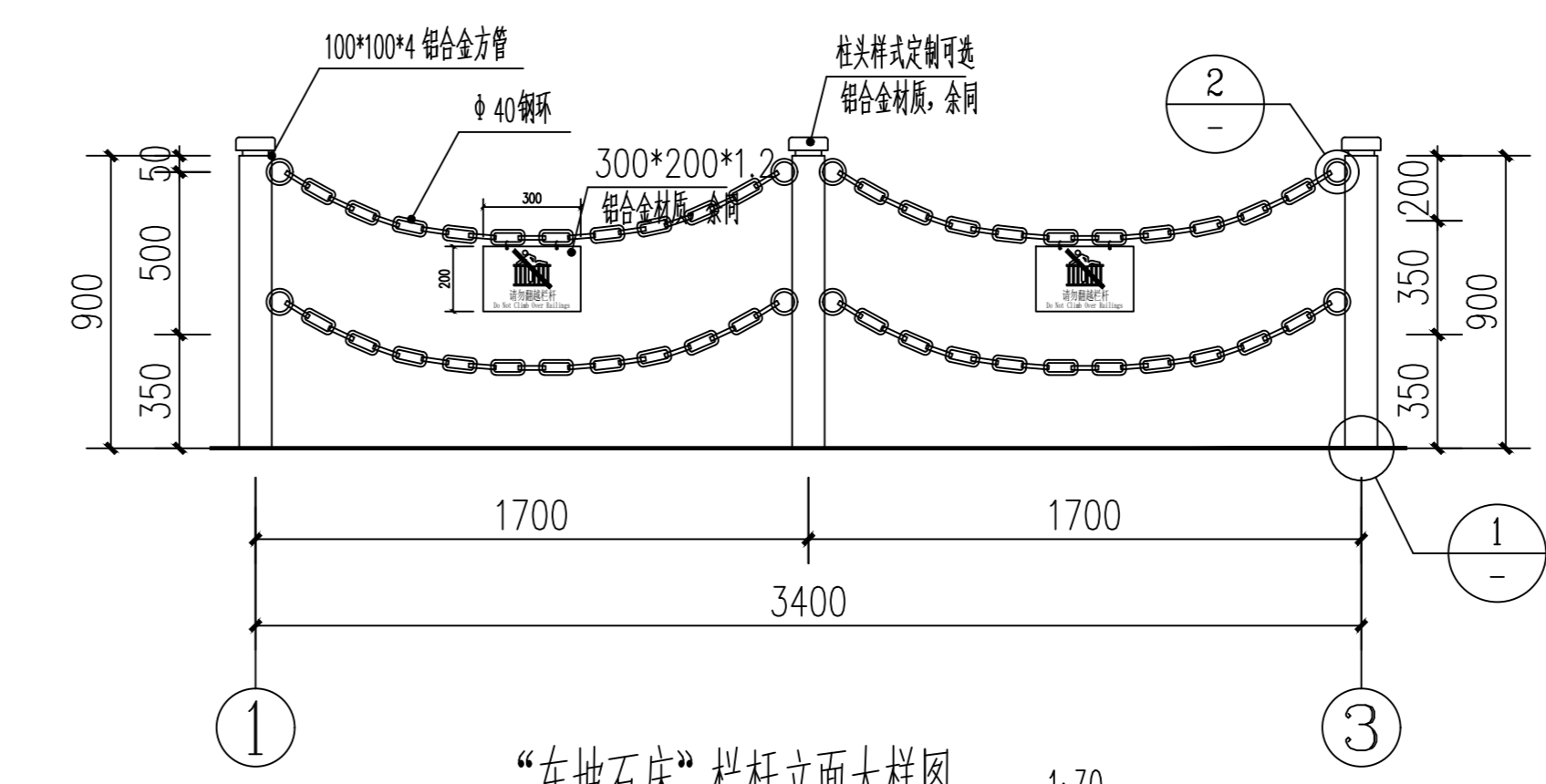
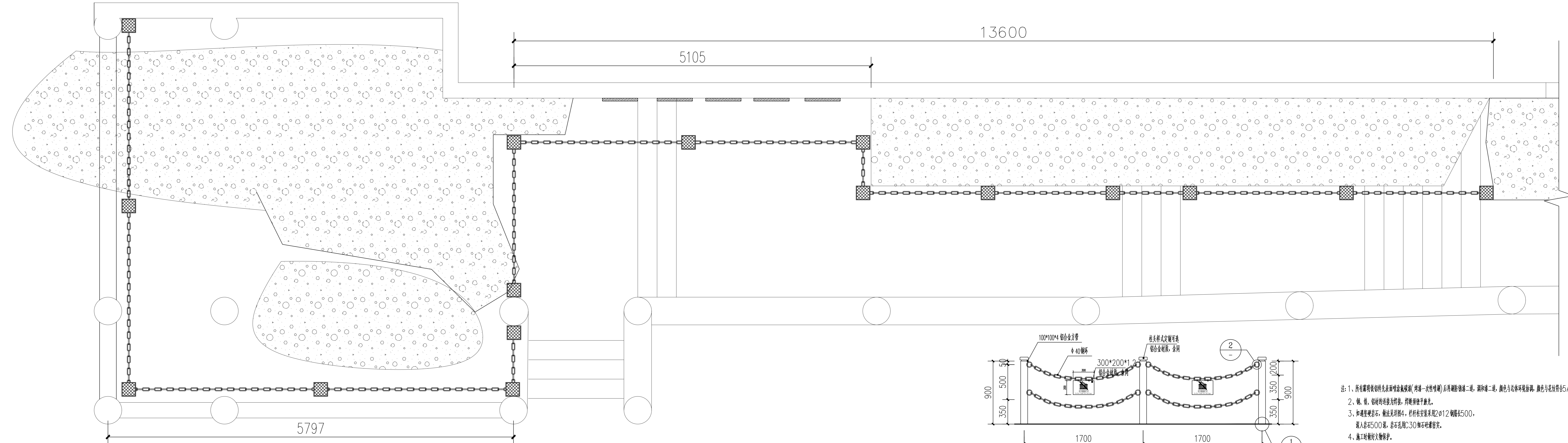
20937

13600

5105

5493

5797



- 注：1、所有碳钢铁铝件先表面喷涂氟碳漆(烤漆-水性喷漆)后再刷防锈漆二道，调漆二道，颜色与总体环境协调，颜色与花紋符合5A 创建标准和要求。  
 2、铁、铝、铝材的连接为焊接，焊缝须做平磨光。  
 3、如遇坚硬岩石，做法见详图4，栏杆柱安装采用2φ12 钢筋长500，深入岩石500深，岩石孔用C30 细石砼灌密实。  
 4、施工时做好文物保护。  
 5、悬挂警示牌40 块采用铝合金定制，内容根据GB/T10001.8-2023 公共信息图形符号 第8 部分：行为指示符号要求定制，颜色与周边环境融合协调，样式供甲方确认后安装。

“东坡石床”栏杆平面图 1:30

“东坡石床”栏杆立面大样图 1:30

注：本图纸的著作权及其他相关权益属南京中恒圆建筑设计有限公司所有。图中专有技术未经本公司书面许可，不得复制或向第三方提供。

执业签章 REGISTERED ARCHITECT/ENGINEER'S STAMP

出图签章 SUBMITTAL STAMP 本图未加盖出图专用章无效

南京中恒圆建筑设计有限公司  
 工程设计证书编号: A232059995

|                           |     |     |
|---------------------------|-----|-----|
| 项目负责人<br>PROJECT DIRECTOR | 陈婷婷 | 陈明峰 |
| 专业负责人<br>DISCIPLINE CHIEF | 杨孝天 | 杨孝天 |
| 设计<br>DESIGNED BY         | 史心瑜 | 史心瑜 |
| 校核<br>CHECKED BY          | 郁超  | 郁超  |
| 审核<br>REVIEWED BY         | 杨孝天 | 杨孝天 |
| 审定<br>APPROVED BY         |     |     |

|                    |                    |
|--------------------|--------------------|
| 建筑<br>ARCHITECTURE | 结构<br>STRUCTURE    |
| 给排水<br>PLUMBING    | 电气<br>ELECTRICITY  |
| 暖通<br>HVAC         | 智能<br>INTELLIGENCE |

建设单位 CLIENT 徐州市云龙湖风景区管理委员会

项目名称 PROJECT 山西会馆安全防范系统  
子项名称 SUB-PROJ.

图名 DRAWING TITLE “东坡石床”栏杆平面及大样图

|                      |         |                       |         |
|----------------------|---------|-----------------------|---------|
| 项目编号<br>PROJECT NO.  | XZ-SXHG | 子项号<br>SUB-PROJ. NO.  | 05      |
| 设计阶段<br>DESIGN PHASE |         | 专业<br>DISCIPLINE      | 建筑      |
| 图纸编号<br>DRAWING NO.  |         | 图纸比例<br>DRAWING SCALE | 1:30    |
| 版本号<br>EDITION       | 1.00    | 出图日期<br>DRAWING DATE  | 2024.08 |