

姜堰区溱潼镇环星路改造工程



# 施工图设计

全一册

江苏中设集团股份有限公司

二〇二六年六月

# 姜堰区溱潼镇环星路改造工程



# 施工图设计

全一册

项目负责人	吴佳伟	专业总工程师	张明华
分公司总工程师		集团总工程师	王平
分公司总经理		集团总裁	陆海
编制单位	江苏中设集团股份有限公司		
证书编号	A132002170		
编制日期	2026.06		



未盖文件专用章为非正式文件





江苏中设集团股份有限公司  
JIANGSU ZHONGSHE GROUP CO., LTD.

项目名称	姜堰区溱潼镇环星路改造工程		项目编号				专业负责人	孙扣平	孙扣平	设计阶段	施工图
图名	项目地理位置图		图号	SI-1	一审	吴佳伟	吴佳伟	复核	孙扣平	比例	
					项目负责人	吴佳伟	吴佳伟	设计	张军华	日期	

## 一、项目概况

### 1、概述

深化贯彻落实习近平总书记关于“四好农村路”重要指示批示精神及省委、省政府决策部署，按照交通强国和乡村振兴战略总要求，以打造农村公路建设区域性示范为抓手，着力推进农村公路建设高质量发展，提升农村路网通达水平，构建科学完善的农村交通体系，为服务乡村振兴战略、促进农民农村共同富裕、建设人民满意交通提供有力支撑。

根据溱潼镇建设计划，拟实施环星路道路改造工程，里程长度 0.416km，具体如下表所示。

溱潼镇提档升级道路汇总表（道路）

乡镇	路线名称	起点桩号	终点桩号	设计道路等级	设计路基宽度 (m)	设计路面宽度 (m)	总长 (Km)
溱潼镇	环星路	K0+000	K0+416	四级	7.5/8.5	6/7	0.416

## 2、任务依据

### 2.1 任务依据

- 1、受溱潼镇人民政府的委托。
- 2、交通部颁发的《公路工程基本建设项目设计文件编制办法》。
- 3、国家现行的有关标准、规范、规程与规定。
- 4、省政府、省交通运输厅等发布的有关文函。

### 1.2 测设经过

- 1、2026 年 3 月 1 日，我院组建项目组，并收集相关资料。
- 2、2026 年 3 月 2-3 日，开展路线方案研究工作，期间就路线方案、建设标准等与溱潼镇进行了多次沟通后，确定了本次改造方案。
- 3、2026 年 3 月 4 日-9 日，项目组安排队伍进行了地形图测绘工作。
- 4、2026 年 3 月 10 日，项目组安排地勘队伍进行了地质勘探工作。
- 5、2026 年 3 月 11 日-12 日，项目组进驻现场进行外业调查工作。

6、2026 年 3 月 31 日，完成了本项目的施工图设计工作。

## 3、技术标准

### 3.1 技术指标

本项目采用四级公路标准建设，设计速度为 15km/h。主要技术指标见下表。

主要技术指标表

序号	指标名称	单位	技术标准
1	道路等级	级	四级公路（Ⅰ类）
2	路基宽度	m	7.5
3	设计速度	km/h	15
4	圆曲线最小半径	一般值	20
		极限值	15
5	不设超高圆曲线最小半径	m	90
6	平曲线最小长度	m	40
7	最大纵坡	%	12
8	竖曲线最小半径（凸形）	m	一般值150m，极限值75m
9	竖曲线最小半径（凹形）	m	一般值150m，极限值75m
10	路面设计		沥青路面

### 3.2 规范、规程

本次设计遵循现行有效的国标和部颁标准、规范，设计文件编排及图表内容、格式参照部颁《公路工程基本建设项目设计文件编制办法》和《公路工程基本建设项目设计文件图表示例》的规定编制，设计过程中采用和遵循的标准、规范均为现行有效的国颁和部颁标准，具体如下：

- 1、《小交通量农村公路工程设计规范》（JTG/T 3311-2021）。
- 2、《小交通量农村公路工程技术标准》（JTG 2111-2019）。
- 3、《省政府关于实施农村公路提档升级工程的意见》（苏政发〔2013〕27号）；
- 4、部颁《公路工程技术标准》（JTG B01-2014）；
- 5、部颁《公路建设项目环境影响评价规范》（JTG B03-2006）；

- 6、部颁《公路工程抗震规范》(JTG B02-2013);
  - 7、部颁《公路项目安全性评价规范》(JTG B05-2015);
  - 8、部颁《公路路线设计规范》(JTG D20-2017);
  - 9、部颁《公路路基设计规范》(JTG D30-2015);
  - 10、部颁《公路沥青路面设计规范》(JTG D050-2017);
  - 11、部颁《公路排水设计规范》(JTG/T D33-2012);
  - 12、国标《道路交通标志标线》(GB5768-2022);
  - 13、部颁《公路交通安全设施设计规范》(JTG D81-2017);
  - 14、部颁《公路交通安全设施设计细则》(JTG/T D81-2017);
  - 15、《公路交通标志和标线设置规范》(JTG D82-2009);
  - 16、《道路交通标志板及支撑件》(GB/T 23827-2009);
  - 17、《道路交通反光膜》(GB/T 18833-2012);
  - 18、《路面标线涂料》(JT/T280-2004)。
  - 19、国颁《中国地震动参数区划图》(GB18306-2015);
  - 20、国颁《公路工程结构可靠度设计统一标准》(JTG 2120—2020);
  - 21、部颁《公路工程基本建设项目概算预算编制办法》(JTG 3830-2018);
  - 22、部颁《公路工程质量检验评定标准》(土建工程)(JTG F80-1-2017);
  - 23、《公路技术状况评定标准》(JTG 5210-2018);
  - 24、《公路工程基本建设项目设计文件图表示例》(2007年);
  - 25、《省交通厅关于印发江苏省农村公路提档升级工程建设标准指导意见的通知》(苏交公〔2013〕15号);
  - 26、《江苏省农村公路安全生命防护工程实施技术指南》(江苏省交通厅公路局);
- 当标准、规范、规程有更新时，以新标准、规范为准。

#### 4、老路现状

#### 4.1 环星路

##### 1. 路线走向:

路线起于 X301，沿老路向北，296m 后折向东，止于村内部道路，路线全长 0.416km。



路段照片

##### 2. 老路使用状况调查

###### (1) 路基、路面:

根据现场调查，K0+000-K0+296 一般路段老路路面宽度为 5m，板块尺寸为 5m×5m，路面状况良好，部分板块有破损、板角断裂、裂缝等病害；K0+296-K0+416 一般路段老路路面宽度为 4.3m，板块尺寸为 4.3m×5m，路面状况一般，大部分板块有破损、板角断裂、裂缝等病害。

###### (2) 防护、排水: 一般路段老路边坡为自然长草，排水以散排为主。

##### 3. 路基拓宽条件

根据现场调查及乡镇对接，K0+000-K0+296 老路东侧为杆线、西侧为菜地，向西侧拓宽；K0+216-K0+416 老路北侧为围墙、南侧为菜地，向南侧拓宽。



老路拓宽条件

##### 4. 总体评价

从现场调查情况来看，K0+000-K0+296 拓宽至 7m 并对老路病害进行修补，完成后加铺一层沥青，K0+296-K0+416 对老路挖除新建。

## 5、沿线自然地理特征及与道路建设的关系

### 5.1 地形地貌

本项目位于新通扬运河以北，属于里下河平原区。

里下河平原区：介于苏北灌溉总渠、新通扬运河、串场河和大运河之间，地势四周高中间低，地面高程一般为海拔 2.4—3.2m，南部与长江三角洲平原区交界处高程为海拔 5.5m。

### 5.2 地质

根据以往工程地质勘察结果，本项目为：新通扬以北区域：里下河平原区，场地淤泥质粉质黏土普遍分布，具有高压缩性，低强度，透水性差，局部厚度大等特点，是场地内主要不良地质层，在设计过程中应重点做好软基处理，保证路基稳定性。

### 5.3 地震

根据国家质量监督检验检疫总局颁布的《中国地震动参数区划图》（GB 18306-2015），本地区地震动峰值加速度系数为 0.1g，按照江苏省地震动峰值加速度区划图Ⅶ度区设防。

### 5.4 气象

项目区属北亚热带湿润季风气候，兼受大陆与海洋性气候影响，具有季风显著、四季分明、雨量充沛、冬寒夏热和雨热同步等特点。冬季受极地大陆气团的控制，盛行偏北风；夏季受太平洋副热带高压控制，多东南风；春秋两季是过渡季节，春季多东南风，秋季多东北风。一年四季有明显区别：春季，气温回升较慢，常出现连续阴雨和大风；夏季高温炎热，梅雨和早伏相继出现；秋季较暖而短促，多台风影响；冬季寒冷少雨。据历年气象资料统计，姜堰年平均气温 15.0℃，历年月平均气温 7 月最高，为 27.5℃，8 月次之，为 27.3℃，极端最高温度达 39.2℃（1953 年 8 月 24 日）；历年月平均温度 1 月最低，为 1.6℃，极端最低温度达-14.9℃（1969 年 2 月 6 日）。

### 5.5 水文

沿线地表水发育，区域内较大的河流有新通扬运河和老通扬运河等。地表水受大气降水和地表汇流补给，水位受季节性和人为控制而变化。沿线地下水位埋藏较浅，一般在地表下 1~2.5m，地下水属孔隙潜水，水位受河渠排灌的地表水和大气降水的影响，在汛期地下水位上升至地表下 0.5~1.5m。矿化度小于 1g/L，东部 1~10g/L，对混凝土无侵蚀性。河道大部分为人工开挖渠道，水流引自长江水源，水位受长江水位制约，水质良好。另外，本区承压水含水层埋深于地下，极难接受当地大气降水及地表水的补给，补给区较远，而承压水动态平稳，无季节性变化，且运动滞缓。

## 6、沿线筑路材料、水、电等建设条件与道路建设的关系

### 6.1 筑路材料

项目地区处于苏中平原，地势平坦，沿线及邻近地区均无沙石等材料生产，工程所需材料均需从外地采购供应。各种材料均可通过公路或水运至路线，水运具有运输量大，成本低的特点，故材料一般先考虑水运，另外也可以在沿线城镇码头直接购买工程所需材料，本项目砂、石等材料均考虑工地采购。

本项目路基无需借方。对土料并进行晾晒、排灰等，在符合含水量要求后再进行分层压实。

#### 1. 石料

石料从江阴、丹徒、吴县、大港、宜兴等地采购，水运至工地，也可直接在沿线码头购买，石料品种有石灰岩、玄武岩、花岗岩等，质地坚硬、强度高，质量好，储量多，可满足工程需要。

#### 2. 砂

砂料来源丰富，可从宿迁、宜兴购买，主要为河砂，含泥量少，质地较好，可满足工程需要。

#### 3. 石灰

石灰也可从外地水运而至，主要产地有徐州、宜兴，能满足工程质量需求。

#### 4. 路堤材料

本次项目路基材料采用取土坑集中取土的原则，取土坑的位置由地方政府负责安排。

#### 5. 沥青、水泥、木材、钢材、汽油、柴油

道路建设所需的建筑材料需求量较大，从经济性考虑应尽可能利用当地材料因地制宜，钢材、木材、水泥、汽油、柴油可从周边县市供应点购买，尽量利用水路运至工地，少部分材料需从外省市购买，沥青砼路面面层应采用优质沥青。

### 6.2 工程用水及用电

沿线水源较为丰富，工程用水可就近利用天然水或者挖井抽水，对于天然水一般应通过化验以确定工程是否可以利用。路线所在区域民用电力较充足，设计采用以外接电为主、自发电为辅的供电方式，以满足施工用电需要。

### 6.3 与道路建设的关系

本项目路线走向主要沿老路拓宽改造，充分利用老路，尽量减少拆迁与征地。

## 二、道路设计

### 1、路线

#### 1.1 平面设计

##### 1. 设计原则

结合农村公路提档升级改造特点，结合现场实际调研，本项目路线设计在符合规范规定的前提下应遵循以下几方面原则：

- (1) 尽量避免房屋拆迁，降低工程实施难度；
- (2) 桥头段拟合桥梁中心线，保证路线顺畅，降低道路运营过程中产生的安全风险；
- (3) 尽量减少杆线及自来水管迁移，难以避让路段遵循实施难度低、工程造价节约的经济合理原则；

(4) 综合考虑，合理选择单侧或双侧拼宽，结合《省政府关于实施农村公路提档升级工程的意见》（江苏省人民政府文件苏政发【2013】27号文），在《江苏省农村公路提档设计工程建设标准指导意见》第三章路面类型及拓宽方式第6条老路拓宽要求及方式中规定：

“老路拓宽主要有单侧拓宽和双侧拓宽两种方式。对于一般路段，建议尽量采用单侧拓宽方式，这样能减少拼接范围，有利于施工组织和质量控制，也减少了对原有道路的交通干扰，节省了投资；部分路段因涉及到控制性构造物、房屋拆迁和路侧深沟改线等原因，可选择两侧拓宽方案。拓宽路段必须做到线形流畅，尽量做到裁弯取直。”

因此项目路推荐一般段落采用单侧拼宽的方式。

##### 2. 路线方案

在布设过程中，在满足各项规范规程的前提下，尽量避让拆迁，降低工程实施难度。

##### (1) 环星路

根据现场调查及乡镇对接，K0+000-K0+296 老路东侧为杆线、西侧为菜地，向西侧拓宽；K0+216-K0+416 老路北侧为围墙、南侧为菜地，向南侧拓宽。

**推荐路线走向：**路线起于 X301，沿老路向北，296m 后折向东，止于村内部道路，路线全

长 0.416km。

##### 3. 路线布设控制要素

本工程的主要控制点有：老路、沿线桥梁、两侧电力、通讯杆线等。

##### 4. 线形技术指标

本项目按四级公路标准建设，设计速度为 15km/h，主要技术指标见下表。

主要技术指标表

序号	指标名称	单位	环星路
1	最大圆曲线半径	m	2500
2	最小圆曲线半径	m	150
3	最大平曲线长	m	78.439
4	最小平曲线长	m	40.276
5	平曲线所占比例	%	38.6

#### 1.2 纵断面设计

##### 1. 纵面控制因素

- ①力求与平面线形相协调；
- ②做到与起终点及沿线桥梁的衔接，以及被交道路的高程控制；
- ③通过对老路现状进行实地调查，按照四级公路标准控制。

##### 2. 主要控制点

本项目纵断面主要控制点有：起终点、被交道、沿线电力电讯设施、桥梁、村庄段居民地坪等。

##### 3. 纵断面设计技术指标

纵断面主要技术指标表

序号	项 目	环星路
1	竖曲线长占路线总长(%)	46.7
2	竖曲线最小半径(m)	2580
3	竖曲线最小长度(m)	61.6

4	最小坡长(m)	43.821
5	最大纵坡(%)	3

### 1.3 平纵组合设计

在进行路线平纵面线形组合设计时，就平纵面线形可能的组合进行了研究，努力使路线与地形、地物、景观和视觉相协调，以保证舒适、安全的使用功能。在保证平纵面各自线形平顺、流畅的前提下，设计中尽可能使二者的技术指标保持均衡和协调，同时在空间位置的布置上，按照规范的要求精心设计，避免出现各种不良的线形搭配和组合，以保证良好的视觉效果，提高行车舒适性。经路线透视图检验，全线线形顺畅协调，视觉诱导良好。

## 2、安全设施

按照《江苏省农村公路安全生命防护工程实施技术指南》的要求设置，对部分信息不清路段同时进行补充。

### 2.1 交通标志

#### 1. 设计原则

交通标志按照国家标准及有关规范执行，力求做到标志类型齐全、功能完善，通过对司乘人员适时、准确的诱导，将公路快速、舒适、安全的效能充分发挥出来。本项目交通标志的按以下原则布设：

- (1) 交通标志的设置以对路网不熟悉，但对出行有所规划的公路使用者为服务对象，通过标志的引导，使其能顺利、快捷地抵达目的地，避免发生误导行驶。
- (2) 全线的标志布设应从路网的角度来考虑，协调统一，给道路使用者提供正确、及时的信息。
- (3) 标志布置中，重要标志给予重复提示，同一地点的指路标志数量不超过 3 块。
- (4) 交通标志的设置应注意与交通标线配合使用。
- (5) 标志版面的内容及结构形式等尽量与道路线形、周边环境协调一致。

#### 2. 标志平面布置

本项目共设置指示、警告、禁令等标志。

#### 3. 版面设计

交通标志版面设计主要以《道路交通标志及标线》（GB5768-2022）为依据，根据标志设置位置、版面内容。

#### 4. 标志板材料及反光薄膜

标志底板采用 3003 型铝合金板，为保证标志版面的平整度，对于版面面积小于 10m<sup>2</sup> 的标志，底板厚度采用 2mm；版面尺寸面积大于 10m<sup>2</sup> 的标志，底板厚度采用 3mm；铝合金板中部采用铝合金龙骨加强，边缘采用 10mm 折边，铝合金板与角铝之间采用铝合金沉头铆钉连接。标志反光薄膜采用 III 类反光薄膜。本项目标志反光薄膜颜色根据类别区分，其中指路标志蓝底白字，警告标志为黄底黑图案、禁令标志为白底黑字红圈。

#### 5. 结构设计

按支撑方式标志结构分为单柱式、悬臂式两种，设计中按交通组成，版面尺寸及布置位置进行选择。设计风速 27.4m/s。

#### 6. 基础设计

标志基础采用 C30 钢筋混凝土基础，基础预埋件均应作热浸镀锌处理，镀锌量不小于 350g/m<sup>2</sup>，浇注混凝土可一次性进行，但必须保证基础法兰盘安装的水平度和垂直度，浇注完成后法兰盘表面应擦拭干净，不得有混凝土或其它异物，基础法兰以上的螺栓部分涂上黄油后包扎好，防止碰坏丝扣。

#### 7. 交通标志施工注意事项

标志板用龙骨加固，板边用单卷边加固，标志板加固仅考虑了安装后的强度，因版面较大，应避免搬运时发生损坏。对于大版面的标志采用分块制作，现场拼装，版面接缝应平整。

本次设计中地角螺栓、基础法兰、锚板、连接螺栓采用热镀锌防腐处理，镀锌量不小于 350g/m<sup>2</sup>，其他所有构件在作热浸镀锌防腐处理后，再作喷塑处理，作喷塑处理的构件镀锌量不小于 275g/m<sup>2</sup>，浸塑材料采用聚酯涂料，厚度大于 76 μm，颜色为乳白色。

标志设置位置应现场核实定位是否妥当，若视线不良或设置困难、或与已完工的工程发生干扰时除定位要求较强的标志外，可适当前后挪动标志位置，但须经设计单位确认。

路侧安装时，标志板应尽可能与道路中线垂直或成一定角度：禁令和指示标志为  $0\sim 45^\circ$ 。指路和警告标志为  $0\sim 10^\circ$ ；采用单悬臂、门架或附着式支撑结构时，标志的安装角度应与公路中心垂直。

标志安装应满足设计中要求标志与路面之间的垂直距离和水平距离，特殊情况时可调整立柱长度。

## 2.2 交通标线

### 1. 设计原则

标线的布设应确保车流分道行驶，起导流作用，保证视线诱导良好，车道分界清晰、线形清楚、轮廓分明。

### 2. 标线设置

- 1、标线按设置部位分为：车行道分界线、指示标线、导向箭头、人行横道标线等。
- 2、中心单黄线：线宽 15cm。
- 3、人行横道标线：白色实线，线宽为 40cm，间距 60cm，单根长 4m。
- 4、停止线：线宽 40cm 白色实线，距人行道 2m。
- 5、导向箭头：长度为 3m。

### 3. 标线材料

为了使标线在夜间具备较好的清晰度，需要使用寿命长、反光效果好的材料做标线，使用的标线涂料，应具备与路面粘结力强、干燥快及良好的耐磨性、持久性、抗滑性等特点。做出的标线应具有良好的视认性、宽度一致、间隔相等、边缘整齐、线形规则、线条流畅。本项目标线采用热融型加玻璃微珠、标号为 2 号。

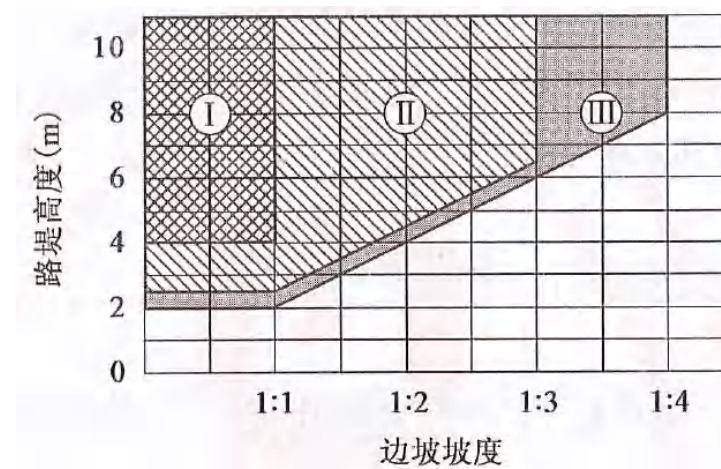
### 4. 交通标线施工注意事项

设计图中各类线均按《道路交通标志及标线》（GB5768-2022）和《公路交通标志和标线设置规范》（JTG D82-2009）有关规定布置，应严格按照设计施工。标线应宽度一致、间隔相等、线型规则、边缘整齐、线条流畅。热熔反光材料施工要求，标线涂层厚度：沥青路面为 1.8mm。标线表面撒玻璃珠，应分布均匀，含量  $0.3\sim 0.34\text{kg}/\text{m}^2$ 。

## 2.3 护栏

### 1. 护栏设置原则

- (1) 有江、河、湖、海、沼泽等水深 1.5m 以上水域的路段。
- (2) 三、四级公路边坡坡度和堤高如下图 I 区域范围之内的路段。



边坡坡度、路堤高度与设置护栏的关系

### 2. 护栏设置

本项目护栏采用波形梁护栏，波形梁板面应与硬路肩左侧立面在同一面上。行车方向的上游端头设置为圆头式，行车方向下游端头与标准段护栏成一直线设置。

### 3. 材料

护栏板长度一般为 4320mm，并可根据现场需要设置调节板。

护栏板、立柱、等护栏构件均采用 Q235 钢，外表用热镀锌加喷塑防腐，作喷塑处理的构件镀锌量不小于  $275\text{g}/\text{m}^2$ ，浸塑材料采用聚酯涂料，厚度大于  $76\mu\text{m}$ 。螺栓螺母、锚固件等镀锌量不小于  $120\text{g}/\text{m}^2$ ，浸塑材料采用聚酯涂料，厚度大于  $76\mu\text{m}$ 。颜色均为乳白色（颜色可根据业主要求调整）。

### 4. 施工注意事项

- 1、立柱放样前，应调查每根立柱位置的地基状态。如涵洞顶部埋土深度不足，应调整某些立柱的位置，改变立柱埋置方式。

2、立柱应根据设计图进行放样，并以构造物或特殊地形地物（如桥梁、通道、涵洞等）为控制点，进行测距定位。

3、立柱应牢固地埋入土中，达到设计深度，并与路面垂直。

4、一般路段，立柱可采用打入法施工，施工时应精确定位。当打入过深时，不得将立柱部分拔出加以矫正，须将其全部拔出，待基础压实后再重新打入。

5、立柱安装就位后，其水平方向和竖直方向应形成平顺的线形。

6、护栏渐变段及端部的立柱，应按设计规定进行安装。

7、波形梁板的连接螺栓及拼接螺栓不宜过早拧紧，以便在安装过程中利用波形梁的长圆孔及时进行调整，使其形成平顺的线形，避免局部凹凸。

8、护栏拼接应保持线形和高度的顺适，与行车方向保持一致。

9、护栏施工应与交叉施工项目相配合、协调，在护栏施工时不得破坏道路设施和污染路面。

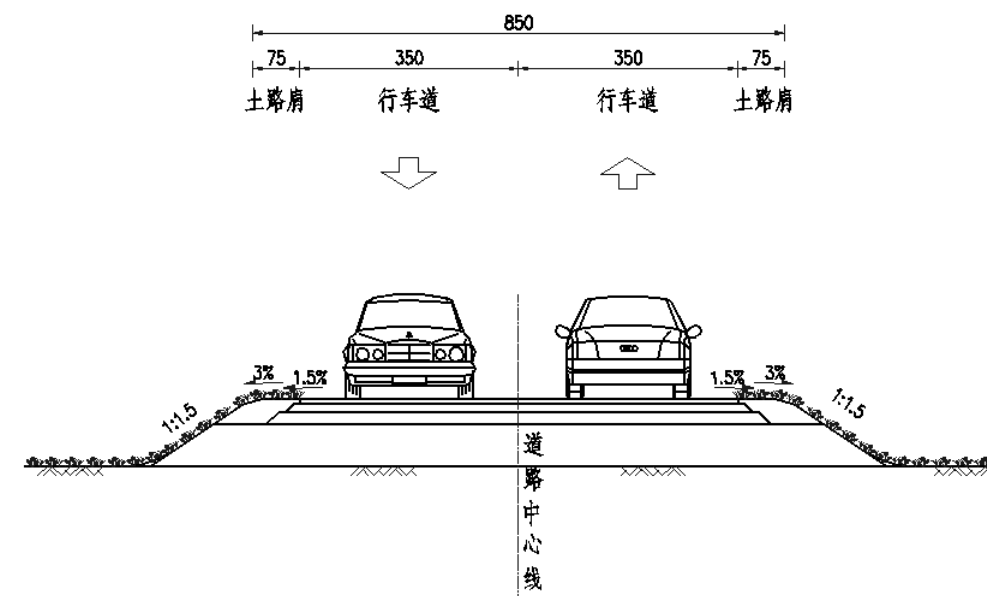
## 2.4 轮廓标

轮廓标的主要作用是夜间诱导驾驶员的视线，指出公路前方线形的变化，保证夜间行车安全。本项目护栏上设附着式轮廓标。全线轮廓标设置高度应保持一致，轮廓标反射体中心线距地面的高度为 60cm~70cm。

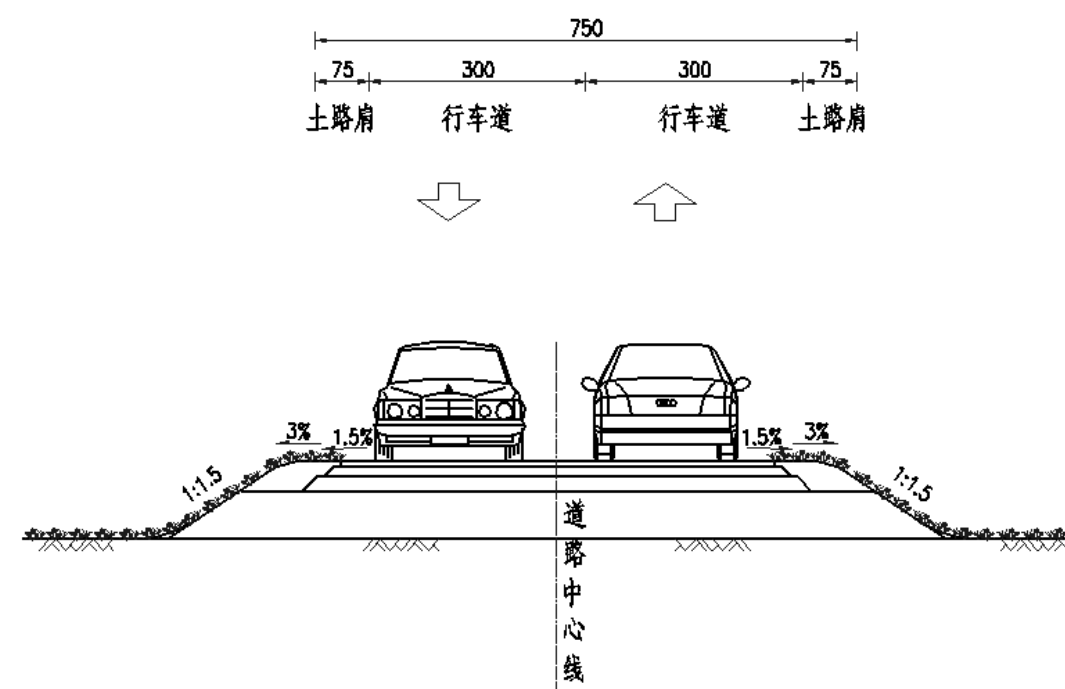
## 3、路基、路面

### 3.1 路基标准横断面

K0+000-K0+296 横断面布置为：2x0.75m 土路肩+2x3.5m 行车道，行车道双向横坡 1.5%，土路肩横坡 3%。



K0+296-K0+416 横断面布置为：2x0.75m 土路肩+2x3m 行车道，行车道双向横坡 1.5%，土路肩横坡 3%。



### 3.2 路基超高和加宽

本项目无超高和加宽。

### 3.3 一般路基设计

#### 3.3.1 路基压实标准及压实度

采用重型击实标准，分层压实，具体要求见下表：

行车道路路基压实度表

填挖类型	路面底面以下深度(cm)	压实度(%)
填方路基	0~30	≥95
	30~80	≥95
	80~150	≥94
	>150	≥92
零填及路堑路床	0~30	≥95
	30~80	-

注：1. 表列压实度系按《公路土工试验规程》（JTG E40-2007）中重型击实试验法求得最大干密度的压实度。

2. 当三、四级公路铺筑沥青混凝土或水泥混凝土路面时，其压实度应采用二级公路压实度标准。

#### 3.3.2 路基填料

路基填料尽量考虑采用轻质、半轻质填料，以减轻路基自重荷载作用下产生较大的沉降和压缩变形，同时提高路基压实度标准，减少不均匀沉降差；泥炭、淤泥、冻土、强膨胀土、有机土及易溶盐超过允许含量的土等，不得直接用于填筑路基。液限大于 50%、塑性指数大于 26 的细粒土，不得直接作为路堤填料；在渗水材料缺乏的地区，采用细粒土填筑时，宜用石灰、水泥、粉煤灰等无机结合料进行处治。路基填料的强度和粒径具体要求见下表。

路基填料强度和粒径要求

项目分类	路面底面以下深度(cm)	填料最小强度CBR(%)	填料最大粒径(cm)
填方路基	0~30	5	10
	30~80	3	10
	80~150	3	15
	>150	2	15
零填及挖方路基	0~30	5	10
	30~80	3	10

#### 3.3.3 路基填料处理

根据对现场调查与检测，为满足路基强度和压实度要求，路基土掺灰处理具体原则如下：

1. 翻松 15cm 掺 5%石灰土处治，压实度要求≥90%；

2. 压实补偿及路基沉降补偿设计按 10cm 计算工程量。

3. 掺灰比例遵循动态设计理念，施工时可根据现场实验数据，经现场监理、设计代表同意后适当调整，原则上以设计剂量为准。

由于石灰总掺量较大，在路基压实体积中占有一定的份量，因此对于掺入的石灰按每吨 0.5m<sup>3</sup> 的体积从总体积中扣减。

#### 3.3.4 一般路基设计

路基填筑高度 H=路肩边缘设计标高-原地面整平标高（清表前）

清表 15cm 或挖除老路混凝土板块后，开挖至路面结构层底面以下 30cm 后，再向下翻松 15cm 掺 5%石灰拌和并碾压，压实度要求≥90%，其上路床 30cm 分两层填筑碎石灰土，要求压实度≥92%，≥94%，且碾压后无车辙。

#### 3.3.5 河塘段路基设计

清淤后将河塘的陡坎挖成内倾斜 3%台阶状，台阶宽度 100cm，高 60cm，换填可采用老路破碎板（破碎板碎化料粒径≤15cm）处理至路基底，碾压密实，不足之处采用碎石灰土补足压实度≥90%，其以上同一般路基填筑。

### 3.4 路基防护设计

路基防护工程是防治路基病害，保证路基稳定，改善环境景观和生态平衡的重要措施。本段路基防护设计主要以经济适用、安全稳定、方便施工、美化景观为原则。

#### 1. 路堤边坡防护

本项目采用喷播植草防护。

#### 2. 土路肩防护

本项目采用喷播植草防护。

### 3.5 路面设计

#### 3.5.1 设计原则

路面设计根据本项目的功能、使用要求及所处地区的气候、水文、地质等自然条件，结合地区高等级公路路面建设经验以及沿线筑路材料的供应情况进行路基、路面综合设计。遵循技术先进、经济合理、安全适用、合理选材、方便施工、利于养护的原则，进行路面结构设计。

### 3.5.2 设计标准

沥青路面结构设计采用 BZZ-100KN 单轴-双轮组轴载为设计轴载，设计使用年限为 8 年。

### 3.5.3 气候条件及路面材料设计参数

按照《公路自然区划标准》，本项目所在地区属 IV<sub>1</sub> 区。

姜堰属于亚热带湿润区气候，全境气候温和，四季分明，受季风影响、日照充足、雨量丰沛，无霜期长。

#### 1、气温

年平均气温 15.0℃

年平均最高气温 27.5℃

年平均最低气温 1.6℃

极限最高气温 39.2℃

极限最低气温 -14.9℃

#### 2、降水

年平均降水量 1051.5mm

最大日降水量 254mm

### 3.5.4 路面结构

#### (1) 挖除新建段

面层 中粒式沥青混凝土 (AC-16C) 6cm

基层 C30 钢筋混凝土 20cm

#### (2) 拓宽加铺段

面层 中粒式沥青混凝土 (AC-16C) 6cm

基层 C30 钢筋混凝土 20cm

原老路混凝土路面 (病害修补后)

### 2、平面交叉道路路面结构设计

结合农村公路建设标准低、投资小特点，在主线与高等级路面交叉时，高等级公路不做改造，主线顺接高等级公路，与乡村道路相交时，被交道路路面结构同主线设计。

### 3.5.5 沥青混合料

#### 1. AC-16C 沥青混凝土

##### (1) 矿料级配

矿料级配见下表。

沥青路面用沥青混凝土矿料级配通过率 (%) 范围

名称	通过下列方孔筛 (mm) 的重量百分率 (%)										
	19	16	13.2	9.5	4.75	2.36	1.18	0.6	0.3	0.15	0.075
AC-16C	100	90~100	76~92	60~80	34~62	20~48	13~36	9~26	7~18	5~14	4~8

##### (2) 沥青

采用 70 号 A 级道路石油沥青，其技术要求见下表。

A 级 70 号道路石油沥青技术要求

检 验 项 目	70号A级石油沥青	
针入度 (25, 5s, 100g) (0.1mm)	60~80	
延度 (15℃) 不小于	100	
延度 (10℃) 不小于	15	
软化点 (环球法) (℃) 不小于	45	
溶解度 (三氯乙烯) (%) 不小于	99.5	
针入指数 PI	-1.5~+1.0	
60℃动力粘度 (Pa·s) 不小于	160	
含蜡量 (蒸馏法) (%) 不大于	2.2	
闪点 (℃) 不小于	260	
密度 (15℃) (g/cm <sup>3</sup> )	实测记录	
薄膜加热试验 (163℃, 5h)	质量变化 (%) 不大于	0.8
	针入度比 (25℃) (%) 不小于	61
	延度 (10℃) (cm) 不小于	6

注：PI 值、60℃动力粘度、10℃延度可作为选择性指标，建议以 60℃动力粘度作为施工质量检验指标。

##### (3) 粗集料

沥青用粗集料的规格（方孔筛）及质量技术要求，应符合《公路沥青路面施工技术规范》（JTG F40-2017）表 4.8.3 中中值的要求。应采用石灰岩碎石，粒径大于 2.36mm。应选用反击式破碎机轧制的碎石，严格控制细长扁平颗粒含量，以确保粗集料的质量。粗集料技术要求见下表。

沥青用粗集料质量技术要求

检 验 项 目		技 术 要 求
石料压碎值	不大于 (%)	28
洛杉矶磨耗损失	不大于 (%)	30
视密度	不小于 (t /m <sup>3</sup> )	2.5
吸水率	不大于 (%)	3.0
坚固性	不大于 (%)	12
针片状颗粒含量（混合料）	不大于 (%)	18
其中粒径大于9.5mm	不大于 (%)	15
其中粒径小于9.5mm	不大于 (%)	20
水洗法<0.075mm颗粒含	不大于 (%)	1
软石含量	不大于 (%)	5

(4) 细集料：沥青面层用细集料的规格及质量技术要求应符合《公路沥青路面施工技术规范》（JTG F40-2004）中表 4.9.2、4.9.3 和 4.9.4 中的要求，宜采用石灰岩机制砂，并按表 4.9.3 砂规格控制。细集料应洁净、干燥、无风化、无杂质并有适当级配的颗粒级配，不能采用山场的下脚料。

#### (5) 填料

沥青混合料的填料宜采用石灰岩或岩浆岩中的强基性岩石等憎水性石料经磨细得到的矿粉，其质量应符合《公路沥青路面施工技术规范》（JTG F40-2017）中表 4.10.1 的技术要求，拌和机回收的粉尘全部弃掉，以确保沥青的质量。

矿粉质量技术要求

指 标		技 术 要 求
视 密 度	不小于 (t /m <sup>3</sup> )	2.45
含 水 量	不大于 (%)	1
粒 度 范 围	<0.6mm (%)	100
	<0.15mm (%)	90~100

	<0.075mm (%)	70~100
外 观		无团粒结块
亲水系数		<1
塑性指数	不大于	4

### 3.5.6 粘层

#### 1. 粘层

沥青路面粘层宜采用采用快裂型 SBS 改性乳化沥青，洒布量 1kg/m<sup>2</sup>，撒布的集料数量按 5~8m<sup>3</sup>/1000m<sup>2</sup> 计。

乳化沥青的技术要求

试 验 项 目		要 求		
		下封层	透层	粘层
筛上剩余量 (%)	不大于	0.1		
电 荷		阳离子 (+)		
破乳速度试验		快裂	慢裂	快裂
粘 度	道路标准粘度计 C <sub>25.3</sub> (s)	10~25	8~20	8~20
	恩格拉度 E <sub>25</sub>	1~6	1~6	1~6
蒸发残留物含量 (%)	不小于	50		
蒸发残留物性质	针入度 (100g, 25℃, 5s) (0.1mm)	50~200	50~300	40~150
	延度 (15℃) (cm)	不小于 40		
	溶解度 (三氯乙烯) (%)	不小于 97.5		
贮存稳定性	5d (%)	不大于 5		
	1d (%)	不大于 1		
与粗集料的粘附性，裹覆面积不小于		2/3		

集料采用坚硬、清洁、干燥、无风化、无杂质、并有适当级配的颗粒组成的人工轧制的米砂，岩性宜为石灰岩，规格 S14。

### 3.5.8 水泥混凝土

#### (1) 材料要求

##### ① 水泥

水泥混凝土基层宜采用普通硅酸盐水泥，推荐采用 42.5 级水泥。其技术要求应符合《公路水泥混凝土路面施工技术细则》（JTGT F30-2014）中表 3.1.2、3.1.3、3.1.4 的规定。集中搅拌，摊铺机摊铺或人工铺筑施工。当采用人工铺筑施工时应加强检测，严格控制平整度和施工质量，以利于使用。

②粗集料

粗集料应使用质地坚硬、耐久、洁净的碎石、碎卵石和卵石，并要符合《公路水泥混凝土路面施工技术细则》（JTGT F30-2014）中表 3.3.1 的规定，级别应不低于Ⅲ级。卵石最大公称粒径不宜大于 19.0mm；碎卵石最大公称粒径不宜大于 26.5mm；碎石最大公称粒径不应大于 31.5mm。碎卵石或碎石中粒径小于 0.075mm 的石粉含量不宜大于 1%。

项 目	单 位	指标要求	备注
碎石压碎值	%	<30	
卵石压碎值	%	<26	
坚固性（按质量损失计）	%	<12	
针片状颗粒含量（按质量计）	%	<20	
含泥量（按质量计）	%	<2.0	
泥块含量（按质量计）	%	<0.7	
有机物含量（比色法）	--	合格	
硫化物及硫酸盐（按SO <sub>3</sub> 质量计）	%	<1.0	
岩浆岩石抗压强度	MPa	≥100	
变质岩岩石抗压强度	MPa	≥80	
沉积岩石抗压强度	MPa	≥60	
表观密度	kg/m <sup>3</sup>	>2500	
松散堆积密度	kg/m <sup>3</sup>	≥1350	
空隙率	%	<47	
磨光值（%）		≥35.0	
碱集料反应	—	不得有碱活性反应或疑似碱活性反应	

粗集料级配范围表

类 型	项 目	方孔筛各筛孔累计筛余质量百分率（%）							
		2.36	4.75	9.50	16.0	19.0	26.5	31.5	37.5
合	4.75~16	95~10	85~10	40~60	0~10				

成 级 配		0	0						
	4.75~19	95~10 0	85~95	60~75	30~45	0~5	0		
	4.75~26.5	95~10 0	90~10 0	70~90	50~70	25~40	0~5	0	
粒 级	4.75~9.5	95~10 0	80~10 0	0~15	0				
	9.5~16		95~10 0	80~100	0~15	0			
	9.5~19		95~10 0	85~100	40~60	0~15	0		
	16~26.5			95~100	55~70	25~40	0~10	0	
	16~31.5			95~100	85~100	55~70	25~40	0~10	0

③细集料

细集料应采用质地坚硬、洁净，符合规定级配、细度模数在 2.5 以上的河砂或机制砂，砂的硅质含量不应低于 25%。其技术要求应符合《公路水泥混凝土路面施工技术细则》（JTGT F30-2014）中表 3.4.2、3.4.3、3.4.4 的规定，级别应不低于Ⅲ级。

水泥混凝土用细集料技术要求

项 目	单 位	指标要求	备注
机制砂单粒级最大压碎指标	%	<30	
氯化物（氯离子质量计）	%	<0.06	
坚固性（按质量损失计）	%	<10.0	
云母（按质量计）	%	<2.0	
天然砂、机制砂含泥量（按质量计）	%	<2.0	
天然砂、机制砂泥块含量（按质量计）	%	<1.0	
机制砂MB值<1.4或合格石粉含量（按质量计）	%	<5.0	
机制砂MB值≥1.4或合格石粉含量（按质量计）	%	<3.0	
有机物含量（比色法）	--	合格	
硫化物及硫酸盐（按SO <sub>3</sub> 质量计）	%	<0.5	
轻物质（按质量计）	%	<1.0	
表观密度	kg/m <sup>3</sup>	>2500	
松散堆积密度	kg/m <sup>3</sup>	≥1350	
空隙率	%	<47	
碱集料反应		不得有碱活性反应或疑似碱活性反应	

细集料级配范围表

砂分级	方孔筛各筛孔累计筛余质量百分率 (%)					
	0.15	0.30	0.60	1.18	2.36	4.75
粗砂	90~100	80~95	71~85	35~65	5~35	0~10
中砂	90~100	70~92	41~70	10~50	0~25	0~10
细砂	90~100	55~85	16~40	0~25	0~15	0~10

## ④水

混凝土搅拌及养护用水应清洁，符合《生活用水卫生标准》（GB 5749）的饮用水。

## ⑤钢筋

钢筋应符合国家和行业现行标准。钢筋不得有裂纹、断伤、刻痕、表面油污和锈蚀。传力杆应无毛刺，两端加工成圆锥形或半径为 2-3mm 的圆倒角。传力杆及拉杆钢筋中部 100mm 范围采取防锈措施。

## (2) 配合比设计

水泥混凝土基层设计以混凝土抗弯拉强度控制，本项目按照轻交通等级控制，混凝土等级 C20，抗弯拉强度不小于 2.5Mpa；混凝土等级 C30，抗弯拉强度不小于 4.0Mpa；混凝土等级 C35，抗弯拉强度不小于 4.5Mpa；

混凝土配合比设计时应严格按照《公路水泥混凝土路面施工技术细则》（JTGT F30-2014）和《公路工程水泥及水泥混凝土试验规程》（JTG E30-2005）的要求，在考虑经济性的同时，应满足混凝土的弯拉强度、混凝土的工作性及耐久性。

## (3) 混凝土路面接缝设计

## ①纵向接缝设计

纵向接缝的布设应根据路面的宽度以及施工铺筑的宽度而定。

纵向施工缝采用平缝形式，上部应锯切槽口，深度为 40mm，宽度为 3~8mm，槽内灌塞乳化沥青或改性沥青等填缝料，防止雨水下渗，具体的构造见纵向施工缝构造图。

纵缝与路线中线平行。在路面等宽的路段内或路面变宽路段的等宽部分，纵缝的间距和形式应保持一致。路面变宽段的加宽部分与等宽部分之间，以纵向施工缝隔开。加宽板在变宽段起终点处的宽度不应小于 1m，宜与内侧板块同步施工，不再另外切纵缝。

拉杆应采用螺纹钢筋，设在板厚中央，并应对拉杆中部 100mm 范围内进行防锈处理。施工布设时，拉杆间距应按横向接缝的实际位置予以调整，最外侧的拉杆距横向接缝的距离不得小于 100mm。

## ②横向接缝

每日施工结束或临时原因中断施工时，必须设置横向施工缝，其位置应尽可能选在缩缝或胀缝处。设在缩缝处的施工缝，应采用加传力杆的平缝形式。设在胀缝处的施工缝，其构造与胀缝相同。遇有困难需设在缩缝之间时，施工缝采用设拉杆的企口缝形式。具体的形式详见施工图。横向接缝可等间距或变间距布设，采用假缝形式。

横向缩缝顶部应锯切槽口，深度为面层厚度的 1/5~1/4，宽度为 3~8mm，槽内填塞填缝料。

在邻近桥梁或其他固定构造物处或者与其他道路相交处应设置横向胀缝。设置的胀缝条数，视胀缝量的大小而定，低温浇筑混凝土基层或选用膨胀性高的集料时，宜酌情确定是否设置胀缝。结合本项目实际情况，一般路段每隔 200m 左右设置一道胀缝，胀缝宽 20mm，缝内设置填缝板和可滑动的传力杆。传力杆应采用光圆钢筋，最外侧传力杆距纵向接缝或自由边的距离为 150~250mm。

## ③交叉口接缝

两条道路正交时，各条道路的直道部分均保持本身纵缝的连贯，而相交路段内各条道路的横缝位置应按相对道路的纵缝间距作相应变动保证两条道路的纵横缝垂直相交，互不错位。

两条道路斜交时，主要道路的直道部分保持纵缝的连贯，而相交路段内的横缝位置应按次要道路的纵缝间距作相应变动，保证与次要道路的纵缝相连接，相交道路弯道加宽部分的接缝布置，应不出现或少出现错缝和锐角板。

在次要道路弯道加宽段起终点断面处的横向接缝，应采用胀缝形式，膨胀量大时，应在直线段连续布置 2~3 条胀缝。

## ④端部处理

混凝土路面与固定构造物相衔接的胀缝无法设置传力杆时，可在长度约为 6~10 倍板厚的范围内逐渐将板厚增加 20%。

### ⑤面板锐角部位

面板锐角部位需设置角隅钢筋，角隅钢筋采用 2 根长 260cm 的 16mm 螺纹钢弯制而成，置于面板上部，距顶面不小于 5cm，距边缘为 10cm。

### ⑥面板下有构造物穿越段

水泥混凝土基层下有箱形或管状构造物（其顶面距面板底面距离小于 1.2m）通过时，面板应根据《公路水泥混凝土路面设计规范》（JTG040-2011）第 6.1.3~6.1.4 中要求进行配筋设计。钢筋混凝土面板设置长度、钢筋设置等详见《水泥砼路面涵洞通道处面层补强设计图》。

钢筋采用 12mm 螺纹钢，纵向钢筋间距宜为 10cm，横向钢筋间距宜为 20cm。配筋混凝土面板与相邻混凝土面板之间设置传力杆缩缝。

### 3.5.7 碎石灰土

碎石灰土所用石料压碎值小于 30%，集料必须清洁，不含有有机物、块状或团状的土块、杂物及其他有害物质，碎石灰土中碎石：石灰土比列为 60:40，先场拌 5%石灰土后，再与碎石（再生石）拌合，分成填筑，分层压实。

## 3.6 路基、路面排水

### 1、路基路面排水设计

采用盖板边沟排水，具体位置根据乡镇要求设置。

## 4、给水设计

### 4.1 新建给水管线

本次设计新建 1 根 DN200 给水管线，具体位置后期根据乡镇要求进行施工。

本工程沿线在道路沿线间隔 120m 布设 DN100 室外消火栓。

### 4.2 管材、接口与基础

#### 1、管材

本工程给水管采用 K9 级离心铸造球墨铸铁管，管道配件均采用同厂生产的管配件。所采用的球墨铸铁管及其配件，应符合《GB/T 13295-2013》标准。

本工程市政给水管及其配件、附件等公称压力等级为 1.0Mpa，工作压力为 0.5Mpa，试验压力为 1.0Mpa；球墨铸铁管沿曲线安装时允许借转角度：管径 $\leq$ DN500 为 3°。

#### 2、接口

球墨铸铁管接口采用橡胶圈柔性接口。给水管采用中对中连接，预留支管和变坡处标高可利用弯管或接头进行小角度或标高调整。橡胶圈安装经检验合格方可进行管道安装。

#### 3、基础

给水管位于路外的开挖施工时，基础采用 0.2m 砂基基础，敷设在原状土地基上；若为回填方地基，则应回填夯实，其密实度不应低于原地基天然土的密实度。当沟底有地下水或沟底土层含水量较大时，可用天然砂回填。

管沟底有废旧构筑物、硬石、木头、垃圾等杂物时，须在清除后铺一层厚度不小于 0.15m 的砂土或素土，且平整夯实。

若管道位于淤泥、淤泥质粘土等不良地基、地基承载力不满足要求，可对管道及检查井基础底软土进行换填，该部分工程量由监理单位、施工单位进行现场计量。

### 4.3 管道附属构筑物

#### 1、消火栓

本工程消火栓采用 SS100/65 型（支管浅装）地上式消火栓，做法详见《室外地上式消火栓安装图》（13S201）。设置在消火栓支管前的支管阀门在施工结束后应保持常开。消火栓 DN100 出水嘴朝路中心方向安装。

#### 2、阀门井

在给水管上和过路预留支管设置阀门井，阀门井的位置详见《给水管线平面设计图》。管径 $<$ DN600 采用软密封闸阀（或称弹性座封闸阀）；管径 $\geq$ DN600，采用蝶阀。

本工程阀门井采用圆形立式阀门井，做法详见《江苏省工程建设标准设计·给水排水图集》（苏 S01-2021）。过路预留支管在管道末端设置法兰盲板进行临时封堵。

#### 3、管道支墩

在设计管道三通、四通、转弯及标高调整处均需设置管道支墩，管道支墩的做法参见《柔性接口给水管道支墩》10S505，第十部分（有地下水，内水压力 1.1MPa，土壤等效内摩擦角  $20^{\circ}$ ）。

支墩处地基承载力特征值不小于 80kPa。支墩采用 C15 混凝土浇筑，其强度达到设计强度后方可进行试压。施工及试压期间必须保证支墩范围内无地下水。

#### 4、井座与井盖

位于交叉口及行车道范围内的排水检查井采用球墨铸铁防沉降井盖，井盖具备防盗功能，带铰链及锁，承载力满足《检查井盖》（GB/T 23858-2009）D400，井盖周围基层采用水泥混凝土加固。位于土路肩内井盖采用钢纤维砼井盖，承载力满足《检查井盖》（GB/T 23858-2009）C250，井圈混凝土预制。

井盖标高：道路范围内同道路标高，道路范围外同地块整平标高，土路肩内井盖高出绿化地坪 0.02m。

#### 5、排气阀井

在给水管线纵断面的高点处设置 DN80 排气阀，排气阀的位置详见《给水管线平面设计图》，排气阀井的做法详见《江苏省工程建设标准设计·给水排水图集》（苏 S01-2021）。

随高架架设管段的排气阀角度可根据现场情况进行调整，以便于安装及运维为准。

#### 6、排泥湿井

在给水管线纵断面的低点处设置排泥阀及排泥湿井，排泥湿井的位置详见《给水管线平面设计图》，排泥湿井的做法详见《江苏省工程建设标准设计·给水排水图集》（苏 S01-2021）。

### 4.4 给水管道冲洗与消毒

给水管道应进行冲洗与消毒，冲洗时应避开用水高峰，冲洗流速不小于 1.0m/s，连续冲洗，直至出水口处浊度、色度与入水口处冲洗水浊度、色度相同为止。其余应按《给水排水管道工程施工及验收规范（GB 50268-2008）》第 9.5 条执行。

### 4.5 给水管道水压试验

管道的试压力为 1.0MPa，水压试验的分段长度不大于 1.0km。

试验管段注满水后，应在不大于工作压力条件下充分浸泡 24 小时以上，再进行水压试验。

水压试验必须严格按照《给水排水管道工程施工及验收规范》（GB50268-2008）的有关规定执行。

### 4.6 管道标识

在管道平面拐点的位置设置；直线段每隔 100m 设置 1 个。标记桩由业主选用、定制。同时在给水管上方设警示带。

## 5、照明设计

### 5.1 照明方案

本项目道路路灯单侧布置，路灯采用灯高  $H=8m$ ，功率  $P=80W$  的单挑 LED 路灯照明，路灯布置在南西侧土路肩内，布置间距为 28m，路灯挑臂长 2.0m，仰角  $5^{\circ}$ 。道路交会处采用 14 米高投光灯，功率为 3x200W，光源为 LED 灯。灯具配光类型为半截光型。

每柱灯杆每一光源熔断器单独设置（RL1-15）。各路灯末端均设带剩余电流保护装置，剩余电流动作值为 30mA。

### 5.2 照明控制

控制箱中设置智能照明控制器，控制方式采用：手动、时控，智能照明控制装置预留远程遥控接口，接口型式按当地的路灯管理部门要求预留。定时器带地理时钟，可根据经纬度位置以及季节变化自动调整开灯时间。手动控制在配电柜的面板上操作，自动控制通过统一的市政路灯管理三遥控制方式来实现。

### 5.3 照明设备选择

#### 1、照明灯具

本设计采用高效优质成套路灯照明灯具，LED 整灯光效  $\geq 100Lm/W$ ，整灯光衰在正常环境温度下，灯具正常工作 10000 小时光衰  $\leq 5\%$ ；整灯寿命  $\geq 35000$  小时，光衰  $\leq 30\%$ 。灯具照射角可有多种选择，方便调光，防护等级  $\geq IP65$ ，灯具配件更换简便。电器元件均符合 GB14048 电器元件国标要求。内部导线要求采用耐高温导线。紧固件要求采用不锈钢材质（不锈钢 304）。

灯具油漆、喷塑层（镀锌层）应外表美观，厚度均匀、光亮，保证在正常使用条件下十年无裂纹、腐蚀剥落和变色；为确保防水防尘等级和维护升级方便，要求面板固定不能采用螺丝

固定方式。整灯（包括电气室和光学室）的防护等级：大于等于 IP65，防护性能采用硅橡胶密封圈实现，不能使用胶水密封；灯具外壳耐腐蚀性能：II 类, 灯具绝缘等级为 Class I。LED 芯片采用高端品牌，具体品牌由甲方选择，单颗大功率（不大于 2W）。灯具工作电压：AC190V-260V/50-60Hz。驱动电源内置在灯具里，与光源模组间连接可靠，便于维护，整体美观。灯具的驱动电源和 LED 模组需分别配有 10KV 和浪涌保护器，确保可以对驱动和芯片双重保护。LED 灯具具有调功功能，LED 整灯光输出效率 $\geq 88\%$ ，LED 路灯具有防潮、排潮呼吸功能，LED 路灯内部电路板须作防潮处理，灯具须有防水透气的呼吸器，保证灯具内部万一受潮仍能稳压工作，并且靠自身工作产生的热量将水汽排除。灯具配光性能良好，无眩光，配光曲线应具有蝙蝠翼状或矩形，光线分布沿道路纵向对称。灯具安装维修维护简便，打开后应有固定支撑架使灯具上盖无需人力固定。

通过在灯杆内设置熔断器或配电箱等设备来对每个灯具进行单独保护。

## 2、光源

路灯照明光源采用高效、节能、长寿命的 LED 灯具，具有 3000K~4000K 的色温，光分布类型符合 II 类。其它技术要求见工程设计文件。

### 光源光通量

50w	LED 灯	5000 lm
80w	LED 灯	8000 lm

## 3、灯杆

灯杆的设计及制造必须符合国家标准 GB50135-2019《高耸钢结构设计规范》及 GB50017-2017《钢结构设计规范》。灯杆杆体为圆锥形，采用材质为 Q235A 的优质钢板，要求壁厚最小为 5mm。照明设施上的螺丝、螺母均应采用不锈钢配件。灯柱与基础采用法兰式连接，法兰厚度 $\geq 20\text{mm}$ ，其制作尺寸见灯杆大样图中的灯柱法兰详图，法兰与灯柱焊接必须可靠、牢固。

灯杆底部设有防雨维护门，并配挂专用防盗耐蚀锁。操作门内应提供连接进出供电电缆线路的端子排和灯具保护配电元件，并设有与接地相连的扁铁装置，以确保接地电阻 $< 4$  欧姆。

托架与杆体通过以杆体为导体介质，形成安全的电器连接。

路灯具体样式应由建设方最终确定采用。

## 5.4 照明对供电的要求

由于照明回路开启频繁，要求照明配电回路均加设交流接触器作为控制操作的执行元件。

## 5.4 照明供电系统

采用 TT 系统。每基路灯打一根接地极，电缆分支点、始、末端均应有接地极，灯柱基础及法兰盘要与接地干线相连。接地网的电阻不大于 4 欧。本工程所有接地线均应与相交道路照明设施接地网相连成为一个整体接地网。并且宜在路灯供电回路始端装设门槛电平连续可调的剩余电流动作保护器，以避免发生漏电状况。

## 5.6 照明防雷接地

低杆灯照明不设独立避雷针防雷，其单头钢质灯具及其相接钢质灯杆与接地系统相连。中杆灯的顶端应根据现行标准装设避雷针，避雷针经灯杆钢结构同基础接地网连接。避雷针材质为圆钢或钢管，其直径：圆钢不少于 16mm、钢管不小于 25mm。所有金属部件，在电气上均有良好的连接。

路灯灯杆及灯座钢筋混凝土基础均需与电缆线接通，同时每个路灯基础下面做单灯接地，接地连接线采用 $-60 \times 6$  镀锌扁钢，接地极采用 $\Phi 18 \times 2500$  热镀锌圆钢作为接地极，其接电电阻 $\leq 4$  欧姆，作法参照 D500-D505，若不满足要求则增打人工接地极。跨越桥梁伸缩缝时，扁钢接地做法参见《城市照明设计与施工》16MR606, 3-7 要求。

## 5.6 照明节能措施

### 1、节能设备元件选择：

- (1) 采用高效光源，来降低电能消耗，节约能源。
- (2) 采用高效灯具，选用利用系数高的灯具。
- (3) 灯具就地实现单灯补偿，配电线路功率因数不低于 0.9。

### 2、照明方案节能措施：

具体实施时，应根据业主具体要求确定控制方式。

## 5.7 照明电缆敷设

- 1、照明采用 YJV-0.6/1kV-4x16 电缆供电。回路最大压降： $U=0.5*1840*0.0175*510/(220*0.9*16)=0.012\leq 0.05$ ，满足要求。
- 2、道路照明电缆在路基范围内穿  $\Phi 100$ PE 管敷设。过路过桥穿 DN100 镀锌钢管敷设（管内线路不允许有接头）。DN100 镀锌钢管的接续套管采用 DN120 镀锌钢管进行套接，不允许焊接，用不锈钢螺栓顶紧。
- 3、电缆敷设应留有一定余量，管内线路不允许有接头。
- 4、沟槽回填：电缆管按要求铺设后，随即进行沟槽回填。沟槽回填应按其地坪结构层施工要求进行回填。对于车行道地坪可采用 C20 砼浇筑回填至反开挖施工作业面；对于绿地地坪可采用原土回填，其回填密实度不小于 85%。
- 5、电缆在敷设前应采用 500V 兆欧表进行绝缘电阻测量，合格后方可采用。
- 6、电缆管铺设完成后，在路灯安装前应进行电缆穿管铺设。路基段相邻基础间分段穿管铺设，直接接入路灯接线盒内。电缆铺设时，应预留路灯接线电缆，进出灯柱的电缆预留长度不小于 1.0m。
- 7、在灯臂、灯盘、灯柱内穿线不得有接头，穿线孔口或管口应光滑、无毛刺，并应采用绝缘套管或包带包扎，包扎长度不得小于 200mm。
- 8、在电缆折点处、过路处应按图设置接线手孔井，手孔井的施工要求见手孔井构造图。
- 9、PE 管应满足以下技术指标：
  - (1) 管材为高密度聚乙烯 (HDPE)，颜色为黑色；
  - (2)  $\Phi 100$ PE 管公称外径 100mm，壁厚 5mm (SDR13.6)；
  - (3) 管材内外壁应光滑、平整，不允许有气泡、裂纹、分解变色线及明显的沟槽、凹陷、杂质等，管材切口应基本垂直于管材轴线；
  - (4) 管材的断裂伸长率  $\geq 350\%$ ，纵向回缩率  $\leq 3.0\%$ ；
  - (5) 管材应标明生产厂家、产品名称及规格，在管材上宜有以米为单位的长度标识；
  - (6) 其余标准按 GB/T13663 执行。
- 10、电缆敷设其他事项应遵守 GB50168-2018《电气装置安装工程电缆线路施工及验收规范》。

## 5.8 抗震措施

结构安全等级为三级；抗震设防烈度为 7 度，设计基本地震加速度值为 0.10g；抗震设防类别为丙类；所有机电设备安装须满足 GB50981-2014《建筑机电工程抗震设计规范》中第三章、第七章相关抗震条文要求。具体措施如下：

- (1) 室外照明控制箱的安装螺栓或焊接强度应满足抗震要求；
- (2) 柜内的元器件应考虑与支承结构间的相互作用，元器件之间应采用软连接，接线处应做防震处理；
- (3) 路灯灯杆上的灯具应考虑灯罩防掉落措施，要求路灯厂家按抗震设防烈度 7 度等级要求进行供货；
- (4) 电缆保护管内敷设的线缆在引进、引出和转弯处，需预留余量；接地线应采取防止地震时被切断的措施。

## 6、环保设计

### 6.1 保护土地资源

在道路改造设计时，与地方政府充分协商，尽量节省耕地、林地，注意避让重要城镇、居民集中区、学校、医院、风景区等环境敏感区，平、纵、横设计时，尽可能顺应地形，兼顾水利设施、水产养殖等的位置关系，减少拆迁、占地。在充分论证取土场复垦的基础上，合理确定取土场的地点、数量及取土方式。优化路基填土高度及取土方案，多利用工业废渣，以减少工程用土给地方土地资源带来的压力，同时注意弃土堆位置与地方规划相结合，并做好防排水工作。

### 6.2 水土保持及水资源保护

在设计中认真做好路基防护、边沟排水、桥涵系统等设计，尽可能减少对农业的资源、农田水利系统的影响。

### 6.3 施工期环保措施

由于施工地区靠近城镇、村庄，施工期间的环境保护也不容忽视，在施工中需注意施工方法并注意以下事项：

### 1. 保护耕地、保护植被、减少水土流失

临时用地尽量少占耕地，料场、拌和场尽量选择在道路用地范围内，施工营地尽量租用现有房屋及场地。

### 2. 水质环境保护措施

施工营地和材料堆场的位置应尽量远离沿线水源。施工营地作好生活废水及含油废水的处理措施，建立垃圾站以集中堆放及收集垃圾，垃圾站应远离水源。

### 3. 大气环境防治措施

必须配备足够的洒水车，施工便道、未完成路面应经常洒水，在敏感路段增铺草垫，尽量减少道路扬尘的产生。

筑路材料运输中，应采用袋装料，尽量减少给沿线农田、村庄带来的环境污染，水泥混凝土搅拌机应有防尘措施。

### 4. 噪音环境质量防治措施

本项目在村庄和居民区附近，一般不宜夜间施工。对于需要连续施工的作业项目应设置临时移动声屏障。

对施工设备需进行维护保养，确保机械设备保持低噪音状态。合理安排作业人员，对经常处于高噪音环境的人员，采取戴耳塞、头盔等必要的劳动保护措施。

## 6.4 废弃物利用措施

考虑到本项目对老路路面破坏较多，将产生较多的混凝土路面板块，本着节约工程造价，绿色环保的理念，本次设计将挖除的混凝土路面破碎后（要求粒径不大于 20cm）用于线外河塘回填或线内河塘抛“石”挤淤之用，对于挖除的路基土，晾晒后掺灰作为改建道路路基填土使用。

施工图设计文件未统计该部分工程量，但从环保理念考虑，施工时应尽量优先选用以上方案，涉及工程量由现场监理工程师合计为准。

## 7、施工要求及注意事项

### 7.1 路基施工

#### 7.1.1 一般要求

1. 应做好原地面临时排水设施，开挖路基两侧临时排水沟，以降低地下水位，并与永久排水设施相结合。排除的雨水，不得流入农田、耕地，亦不得引起原有水沟淤积和路基冲刷。对因路基施工而遭到破坏的设施、农田灌溉沟渠应及时修复，以避免影响当地居民生活及生产的正常进行。

2. 为了满足路基整体强度和压实度的要求，路基用土过湿时须经过晾晒、掺石灰处治，以降低路基土的含水量。路基在填筑前应对场地耕植土进行清除，厚度按 15cm 计列，然后进行地面压实，压实补偿按 10cm 计列，并按规定要求的压实度分层夯（压）实。施工时应按现场填料压实情况酌情调整，具体以实际发生工程量为准。

3. 路基填筑，必须根据设计断面，分层填筑、分层压实，分层的最大松铺厚度不应超过 25cm。

4. 路基填筑应采用水平分层填筑法施工，即按照横断面全宽分成水平层次逐层向上填筑。如原地面不平，应由最低处分层填起，每填一层，经过压实检验符合规定要求之后，再填上一层。

5. 若路基填筑分几个作业段施工，两段交接处，不在同一时间填筑时，则先填低段，应按 1:1 坡度分层留台阶。若两个地段同时填，则应分层相互交叠衔接，其搭接长度不应小于 2m。

6. 压实度按压实标准执行，为保证均匀压实，应注意压实顺序，并经常检查土的含水量、掺灰剂量和均匀性。

7. 在桥头等双侧拓宽段，路基拼宽宽度小于 2.5m 时，为保证路基压实度，在灰土外侧采用素土填筑，用压路机同时压实，施工结束后进行刷坡，也可采用小型机具进行压实。

8. 土方施工时的弃土（耕植土）建议堆放在填方边坡坡脚和挖方边坡坡顶附近的低洼处。避免因为道路施工形成的低洼处积水，影响道路路基。

9. 路基施工时注意对沿线地下光缆及其他杆线进行保护，防止因施工的原因造成破坏。为避免工程实施后挖掘道路对交通造成影响，建议在施工时，其他各种横穿管线同步预埋。如不能同步预埋，可预埋管道，方便后期施工管线。

路基施工质量标准

序号	检查项目	规定值或允许偏差	检查频率
1	路基压实度	符合规定	密度法：每200m每压实层测4处
2	弯沉	符合规定	贝克曼梁或落锤式弯沉仪
3	纵断高程 (mm)	+10, -20	水准仪：每200m测4断面
4	宽度	不小于设计值	米尺：每200m测4处
5	平整度 (mm)	20	3m直尺：每200m测2处×10尺
6	横坡 (%)	±0.5	水准仪：每200m测4个断面
7	边坡坡度	不陡于设计坡度	每200m抽查4处

## 7.2 路面施工

### 7.2.1 路面基层施工前路基质量检查

基层铺筑前，应对路基的高程、中线、宽度、横坡度和平整度等外形进行全面检查。

主要进行以下项目检验：

碾压检验：用 12~15t 三轮压路机以低档速度（1.5~1.7km/h），碾压 3~4 遍，不得有松散、翻浆、弹簧等现象，检验频度要求全面，随机。

路基强度检验：当采用承载板检验时，每 100~200m 至少布置一个测点，每个测点在行车道中至少有三个数据。当采用弯沉检验时，每 20m 至少 8 个数据，每一评定长度为 200~500m。对于承载板检验数据或实测弯沉值不能满足设计  $E_0$  值要求时，应找出其周围限界，进行局部处理，直到满足要求。如果采用弯沉检验，要作一定数量的承载板与弯沉的对比检验。

平整度检验：按《公路沥青路面施工技术规范》（JTG F-40-2004）表 11.4.5-1 执行。

### 7.2.2 水泥混凝土施工

#### 1. 混凝土的摊铺

浇筑过程要保证混凝土的整体性，混合料不能离析或结团，施工中应控制以下几点：

①混凝土由高处下落的高差不得超过 2m，超过时应采取措施，保证不发生离析。

②局部边角、端头模板部位需人工用锹端运混凝土，严禁抛掷，应采用扣锹轻放、仔细作业、紧贴模板，以避免边角部位因振实不足引起的蜂窝及麻面。

③浇注时要连续不断，以防因时间间隔而形成的断层。浇注期间，应随时检查支架、模板、钢筋和预埋件的稳定情况，发现有变化应及时采取措施恢复原状。

④混凝土初凝后，模板不得振动，拆模时间以控制在 24 小时左右为宜。过早拆模，混凝土强度太低，造成混凝土的损伤。

#### 2. 混凝土的振实

混凝土的振实是混凝土质量的重要保证之一，振实工作是一项要求严格、细致的工作，在工作中应尽量使用经验丰富、技术娴熟的人员规范操作。振捣器间隔距离对混凝土的密实度产生直接影响，要针对不同混凝土的级配、和易性、坍落度以及摊铺后的密实度要求，振捣器的间隔应做适当调整，并合理使用小型机具，震捣时主要控制以下几点：

①对于分层铺筑混凝土，插入式振捣器振捣应插至前一层混凝土，以保证两层铺筑良好的衔接。抽出时应缓慢提出，以免产生空洞，插入深度应离基层 3~5cm，移动间距不得超过有效震动半径的 1.5 倍，对于边角地带应加强振捣，以防蜂窝、麻点的产生。振捣时间不低于 30s，达到表面泛浆、粗集料不再下沉、表面不再有气泡冒出为宜。

②平板振捣在同一位置停留时间，一般以 10s~15s，行走时重叠 10~20 cm，保证有足够的水泥浆提出混凝土面。

③使用震动梁缓慢而均匀的往返两次，拖震过程中，多余的混合料应刮走，低陷处则随时补足。

需注意，震捣时不应随意碰撞模板和传力杆，尽量避免与钢筋、预埋构件接触，以免产生变位。

#### 3. 胀缝及锯缝

胀缝，先浇注胀缝一侧混凝土，去掉胀缝模板后，再浇注另一侧混凝土，钢支架浇筑在混凝土内，压缝板条在终凝前抽出。胀缝制作是应注意以下几点：

①压缝条在使用前应涂上机油，且振捣结束后，应先抽动一下。

②抽出压缝条时，用木板压住其两侧混凝土，轻轻抽出后，再将两混凝土抹平整。

③压缝条抽出后，缝隙上部浇注填缝料，缝隙下部的嵌缝板应为沥青浸制木板或油毡等材料制成。

锯缝，因天气炎热或早晚温差大，混凝土板会产生较大湿度或温度坡差，混凝土板随着水分减少而干缩，造成混凝土板内应力过大而出现裂缝，形成不规则断板。所以混凝土必须及时进行锯缝，锯缝板的长度一般不宜大于 6m，最小板长不小于板宽，缝深度为板厚的 1/4~1/5。锯缝时混凝土强度达到 5~10MPa 为宜，也可由现场试锯确定。

#### 4. 养生与填缝

混凝土板完成后，应及时进行养生，以保证水泥良好的水化、水解，防止收缩裂缝产生。养生方法有湿治养生法和塑料薄膜养生法。养生应控制以下几个要点：

- ①养生时间不能低于 14 天，应特别注意前 7 天的保湿养生。
- ②混凝土板 28 天内严禁车辆通行，在达到设计强度 40%后方可允许行人通行。
- ③冬季养生要做好保温工作，确保养生温度。

填缝工作应在混凝土初步硬结后及时进行。填缝前应先清除干净缝隙内泥砂等杂物，灌缝深度一般为 15~20mm。常用填缝料有两大类，即加热施工式填料，其常用沥青橡胶填料；常温施工式填料，主要有聚脂封缝胶、氯丁橡胶类、乳化沥青橡胶类。

5. 未尽事宜，参照规范、规定等执行。

路面施工必须按设计要求，严格执行《公路路面基层施工技术细则》(JTG/T F20-2015)、《公路水泥混凝土路面施工技术细则》(JTG/T F30-2014)各条文要求，质量检查标准应符合《公路工程质量检验评定标准》(JTG F80-2004)的规定。

#### 7.2.3 抗裂贴的铺设

为了减少或延缓基层对沥青路面面层的反射裂缝，采用抗裂贴对基层干缩裂缝及老混凝土板块构造缝进行处治。用于裂缝防治的抗裂贴材料技术指标应满足下表规定。

抗裂贴材料技术要求

性质	单位	标准值/保证值
厚度	mm	≥2
拉力	KN/m	≥10
延伸率	%	≥20

软化点	℃	≥85
幅宽	m	0.32
不透水性(压力)	Mpa	0.3
不透水性(保持时间)	min	30
低温柔韧性		-10℃无裂纹
保护膜耐热度≤		130℃明显收缩及变形
增强层耐热度≥		180℃无明显收缩及变形
高温抗剪(50℃)	Mpa	≥0.12

#### 7.2.4 粘层的施工

(1) 喷洒粘层沥青前，应将沥青面层表面清扫干净，用森林灭火器吹净浮灰，雨后或用水清洗的面层，水分必须蒸发干净、晒干。

(2) 用沥青洒布车喷洒乳化沥青，也可用小型沥青洒布车人工喷洒。

(3) 气温低于 10℃不得喷洒粘层油。

(4) 为防止粘层沥青发生粘轮现象，沥青面层上的粘层沥青应在面层施工 2~3 天前洒布，桥面上的粘层沥青应该在面层施工前 4~5 天洒布，在此之前做好交通管制，禁止任何车辆通行。

(5) 粘层沥青洒布后，待乳化沥青破乳、水分蒸发完成，紧接着铺筑沥青层，确保粘层不受污染。

#### 7.2.5 沥青混凝土面层的施工

##### 1、把好原材料质量关

(1) 要注意粗细集料和填料的质量，对不合格的矿料，不准运进拌和厂。

(2) 堆放各种矿料的地坪必须硬化，并具有良好的排水系统，避免材料被污染；各品种材料间应用墙体隔开，以免相互混杂。

(3) 细集料及矿粉必须覆盖，细料潮湿将影响喂料数量和拌和机产量。

(4) 木质素纤维的保管、存放、运输过程中均不得受潮。

##### 2、关于沥青混合料配合比设计的统一规定

(1) 对同一拌和厂两台拌和机, 如果使用相同品种的矿料, 可使用同一目标配合比。目标配合比需经驻地监理工程师审核, 总监代表和总监助理审查, 报总监批准后才能进行生产配合比设计。如果某种矿料产地、品种发生变化, 必须重新进行目标配合比设计。

(2) 每台拌和机均应进行生产配合比设计, 由驻地监理工程师审核, 总监代表和总监助理审查报总监批准后, 才能进行试拌和试铺。

### 3、沥青混合料的拌制

(1) 严格掌握沥青和集料的加热温度以及沥青混合料的出厂温度。集料温度应比沥青温度高 10—15℃, 热混合料成品在贮料仓储存后, 其温度下降不应超过 10℃, 沥青混合料的施工温度需满足规范要求

(2) 拌和楼控制室要逐盘打印沥青及各种矿料的用量和拌和温度, 并定期对拌和楼的计量和测温进行校核; 每天应用拌和总量检验各种材料的配比和沥青混合料油石比的误差。

(3) 拌和时间由试拌确定。必须使所有集料颗粒全部裹覆沥青结合料, 并以沥青混合料拌和均匀为度。

(4) 要注意目测检查混合料的均匀性, 及时分析异常现象。如混合料有无花白、冒青烟和离析、析漏等现象。如确认是质量问题, 应作废料处理并及时予以纠正。在生产开始以前, 有关人员要熟悉本项目所用各种混合料的外观特征, 这要通过细致地观察室内试拌混合料而取得。

(5) 要严格控制油石比和矿料级配, 避免油石比不当而产生泛油和松散现象。调整矿粉填加方式, 避免矿质混合料中小于 0.075mm 颗粒偏低的现象出现。每台拌和机开拌后每天上午、下午各取一组混合料试样做马歇尔试验和抽提筛分试验, 检验油石比、矿料级配和沥青混合料的物理力学性质, 每周应检验 1~2 次残留稳定度。

(6) 混合料不得在储料仓中长时间储存, 以不发生沥青析漏为度。

(7) 每天结束后, 用拌和楼打印的各料数量, 进行总量控制。以各仓用量和各仓筛分结果, 在线检查矿料级配; 计算平均施工级配和油石比, 与设计结果进行校核; 以每天产量计算平均厚度, 与路面设计厚度进行校核。

### 4、沥青混合料的运输

(1) 采用数字显示插入式热电偶温度计(必须经常标定)检测沥青混合料的出厂温度和运到现场温度。插入深度要大于 150mm。在运料卡车侧面中部设专用检测孔, 孔口距车箱底面约 300mm。

(2) 拌和机向运料车放料时, 汽车应前后移动, 分几堆装料, 以减少粗集料的分离现象。

(3) 沥青混合料运输车的运量应较拌和能力和摊铺速度有所富余, 摊铺机前方应有五辆运料车等候卸料。

(4) 运料车应用完整无损的双层篷布覆盖, 卸料过程中继续覆盖直到卸料结束取走篷布, 以资保温防雨或避免污染环境。

(5) 连续摊铺过程中, 运料车在摊铺机前 10~30cm 处停住, 不得撞击摊铺机。卸料过程中运料车应挂空档, 靠摊铺机推动前进。

### 5、沥青混合料的摊铺

(1) 摊铺前必须将工作面清扫干净, 一般情况下严禁采用水冲, 如用水冲, 必须晒干后才能进行摊铺作业。

(2) 混合料必须采用机械摊铺机, 在摊铺前应检查确认下面层的质量, 质量不合格时, 不得进行铺筑作业。摊铺机应调整到最佳状态, 使摊铺面均匀一致, 不得出现离析现象。

(3) 进行作业的摊铺机必须具有自动调节厚度及找平的装置, 必须具有振动熨平板或振动夯等初步压实装置。下面层摊铺应采用钢丝引导高程控制方式, 表面层摊铺宜采用移动式自动找平基准装置。

(4) 摊铺机的摊铺速度应调节至与供料、压实速度相平衡, 保证连续不断的均衡摊铺, 中间不停顿。

(5) 沥青混合料摊铺温度宜大于 140℃, 混合料温度在卡车卸料到摊铺机上时测量。当路表温度低于 15℃时, 不宜摊铺沥青路面混合料。

(6) 沥青路面的松铺系数应根据试铺段确定, 摊铺过程中应随时检查摊铺层厚度及路拱、横坡, 达不到要求时, 立刻进行调整。

### 6、沥青混合料的压实

(1) 沥青混合料应在摊铺后立即压实, 不应等候。

(2) 混合料的压实按初压、复压、和终压三个阶段进行，压路机应以  $\geq 5\text{km/h}$  的速度进行均匀的碾压。初压用 10t 或 10t 以上钢轮压路机紧随摊铺机碾压，复压应在初压完成后紧接着进行，用 16t~25t 轮胎压路机碾压。终压用较宽的钢轮压路机碾压。压路机的碾压遍数及组合方式依据试铺段确定。

(3) 现场混合料压实度不小于实测最大理论密度的 93%，不得大于 97%，空隙率在 3~7% 之间。应采用钻孔法或核子密度仪检测密度。

(4) 注意碾压温度和碾压程序，不得将集料颗粒压碎。碾压终了温度应不低于  $90^{\circ}\text{C}$ 。

(5) 为了防止混合料粘轮，可在钢轮表面均匀洒水使轮子保持潮湿，水中掺少量的清洗剂或其它隔离剂材料，不得掺加柴油、机油。要防止过量洒水引起混合料温度的骤降。

(6) 压路机静压时相邻碾压带应重叠 15~20cm 轮宽，振动时相邻碾压带重叠宽度不得超过 15~20cm。要将驱动轮面对摊铺机方向，以防止混合料产生推移。压路机的起动、停止必须缓慢进行。

### 7、施工接缝的处理

(1) 采用两台摊铺机摊铺时的纵向接缝应采用热接缝，即施工时将已铺混合料部分留下 10~20cm 宽暂不碾压，作为后铺部分的高程基准面，然后再跨缝碾压以消除缝迹。表面层、下面层纵缝应错开 15cm 以上。

(2) 横向施工缝应采用平接缝，切缝时间宜在混合料尚未冷却结硬之前进行。原路面必须用切缝机锯齐，形成垂直的接缝面，并用热沥青涂抹，然后用压路机进行横向碾压，碾压时压路机应位于已压实的面层上，错过新铺层 15cm，然后每压一遍，向新铺层移动 15~20cm，直至全部在新铺层上，再改为纵向碾压。如用其他碾压方法，应保证横向接缝平顺，紧密。

(3) 应特别注意横向接缝处的平整度，切缝位置应通过 3m 直尺测量确定。

(4) 在施工缝及构造物两端连接处必须仔细操作保持紧密、平顺。

#### AC 路面施工质量检验要求

项目	检查频度	质量要求或允许差	试验方法
外观	随时	无油斑、离析、轮迹	目测
接缝	随时	紧密、平整、顺直、无跳车	目测、三米直尺

矿料级配，与生产设计标准级配的差 (%)	0.075mm	逐盘在线检测	$\pm 2$	计算机采集数据计算
	$\leq 2.36\text{mm}$		$\pm 5$	
	$\geq 4.75\text{mm}$		$\pm 6$	
	0.075mm	逐机检查，每天汇总1次，取平均值评定	$\pm 1$	总量检验
	$\leq 2.36\text{mm}$		$\pm 2$	
	$\geq 4.75\text{mm}$		$\pm 2$	
	0.075mm	每台拌和机每天上、下午各1次	$\pm 2$	拌和厂取样，用抽取后的矿料筛分
	$\leq 2.36\text{mm}$		$\pm 4$	
	$\geq 4.75\text{mm}$		$\pm 5$	
沥青含量（油石比），与生产设计的差 (%)		逐盘在线检测	$\pm 0.3$	计算机采集数据计算
		逐机检查，每天汇总1次，取平均值评定	$\pm 0.1$	总量检验
		每日每机上、下午各1次	- 0.1, +0.2	拌和厂取样，离心法抽提
马歇尔	稳定度 (KN)	每日每机上、下午各1次	不小于8.0	拌和厂取样，室内成型试验
试验	流值 (0.1mm)		20~50	
	空隙率 (%)		4.0~6.0	
压实度 (%)		每层1次/200m/车道	不小于96（马歇尔密度），92（最大理论密度）	现场钻孔试验（用核子密度仪随时检查）
厚度	不超过	1次/200m/车道	- 4mm	钻孔检查并铺筑时随时插入量取，每日用混合料数量校核
平整度 (mm)	不大于	每车道连续检测	5	用连续式平整度仪检测
宽度		2处/100m	$\pm 30\text{ mm}$	用尺量
纵断面高度		3处/100m	$\pm 20\text{ mm}$	用水准仪或全站仪
横坡度		3处/100m	$\pm 0.5\%$	用水准仪检测
中线平面偏位		4点/200m	$\pm 30\text{mm}$	用经纬仪检测
渗水系数	不大于	与压实度相同	150ml/min	改进型渗水仪
摩擦系数		1处/200m	符合设计要求	摆式仪
构造深度				铺砂法

## 8、施工组织计划

### 6.1 施工组织

本项目应采用招投标制度，选择施工设备好、技术力量强，具有相应施工等级资质的施工单位承担施工任务，并参照国际通用的 FIDIC 合同条款严格做好监理工作，确保工程质量和进度。本项目的施工组织，宜采用专业化的流水作业法，以加快施工进度和确保工程质量。为了缩短工期，宜多开辟一些施工面。

### 8.1.1 建设周期及范围

施工周期为 3 个月。

### 8.1.2 主要施工机具与施工方法

#### 1、路基工程

本项目路基土石方量小，结合地质调查和实地勘察，本标段路基土石方以机械施工为主，以压路机碾压，并随时检查，注意碾压质量。挖方使用 165kW 以内推土机、10m<sup>3</sup> 以内铲运机、配 2 m<sup>3</sup> 以内装载机、8-10t 自卸汽车运输，路基压实采用 15~20t 压路机，用 8000L 洒水车洒水。

路基工程应控制好土的最佳含水量和密实度，要在最佳含水量的情况下选择适应的压实机械，碾压到规定的压实度；掺拌石灰时，石灰质量和剂量一定要达到设计要求，拌和要均匀，以保证路基的处理效果符合各项规定要求。

本项目沿线地貌类型为冲积平原。施工时要注意合理、适时组织土源，要在有利季节挖取沿线土方进行晾晒，达到规定含水量后方可填筑路堤，难以达到规定含水量时则掺石灰进行处理。

#### 2、路面工程

路面工程所需集料，均采用厂拌集中运输方式，以确保路面质量。

路面施工优先引进高效的沥青摊铺机和配套搅拌设备，集中拌和，严格控制材料用量和材料组成，实行严格的工序管理，做好现场监理与工序检测工作，确保施工质量。

路面施工前应做好各项室内试验工作。路面施工对施工季节、施工温度、原材料、配合比、平整度都有很高的要求。宜采用配套路面机械设备，专业化施工方案，严格控制混合料的配合比，确保路面的各种指标符合设计和规范要求。

#### 3、防护设施及路基路面排水设施

路面排水设施要按规定养护，使之能真正防止外界水浸入，保证路基稳定。

路基边沟的设置完善及通畅对保证路基稳定和道路正常使用极为重要，对全线边沟要作疏通整治，清除沟内杂物，并与路基外侧原有沟渠或水塘连通，形成有效的排水网络。

## 8.2 主要材料供应及安排

根据人力、材料、机具需要量，制定供应计划，并落实季节性施工的措施，确保全年连续施工，全面平衡人工、材料的需要量，力求实现均衡施工。

### 8.2.1 路基填土

本项目考虑购土。

### 8.2.2 石料

本项目所用石料拟从周边地区购买，如湖北、六合、镇江、江阴、金坛等地。

### 8.2.3 砂砾

砂料以中、粗砂为主，质好、储量大，运距短，汽运方便。

### 8.2.4 石灰

石灰拟从徐州市石灰厂、睢宁县张圩石灰厂等地购买。

### 8.2.5 水泥

水泥主要来源附近水泥厂，质优，汽运方便。

### 8.2.6 运输条件

路线沿线省、县、乡道路路网发达，交通便利，运输方便，水运条件良好。距离工地较近的料场可采用汽车运输，距离较远的料场可通过水运至路线附近的码头或临时码头，由汽车转运至工地。

## 8.3 施工期间交通组织原则

施工期交通组织是在项目实施时统筹考虑施工交通流与现状交通流，研究合理的组织方案，尽可能的减少项目实施对区域交通的干扰，降低对项目沿线居民生活、社会运行的不利影响。

针对本项目的实际情况，由于存在大部分老路改造路段和部分新建路段，因此施工期交通组织应分别予以考虑，提出适当的交通组织方案。

在新建段施工期间，筑路材料运输车辆必须通过现有道路进入施工现场，对现有道路的交通流必将产生干扰，对于这种情况需要对项目沿线的公路和农村公路进行详细的调查，设计出合理且便捷的施工便道，减少施工期对周围群众生活和生产的影响。

#### 8.4 施工准备工作的意见

1、做好施工前的准备工作，包括施工招标、征地、拆迁等，协调好与地方的关系，保证施工队伍进场后顺利开工建设。路基用地范围内的房屋、道路、河沟、通讯管线、电力设施、坟墓及其他建筑物，均应事先与有关部门协商拆除或改移。路基永久用地范围内的树木、灌木丛、果苗等均应在开工前砍伐或移植，并将路基范围内树根全部清除。

2、施工中一旦发现古墓或其他历史文物，应立即做好现场保护工作，并报请当地文化部门，以便进行妥善处理。

#### 9、施工质量检测及验收

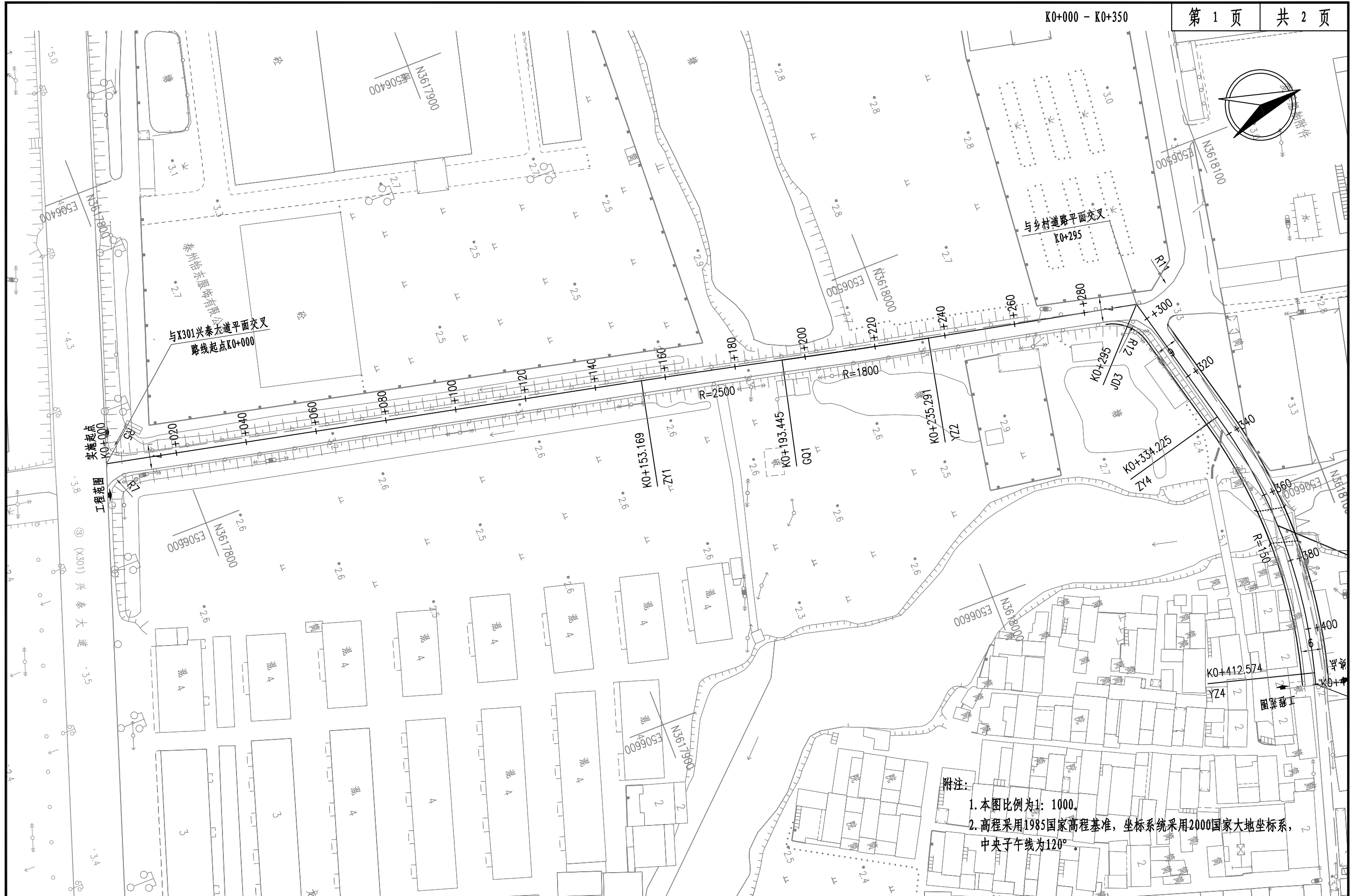
路床及路面各结构层除应进行现场压实度和平整度检查外，还应进行必要的弯沉检测。要求路段代表弯沉值小于设计要求的弯沉值。

参照《公路路面基层施工技术细则》（JTGT F20-2015）附录 A，主线土基及路面各结构层顶面的施工检验弯沉值如下：

土基及路面各结构层顶面回弹弯沉值

结构层	面层	基层	土基
回弹弯沉值(1/100mm)	37	-	180

# 第一篇 总体设计

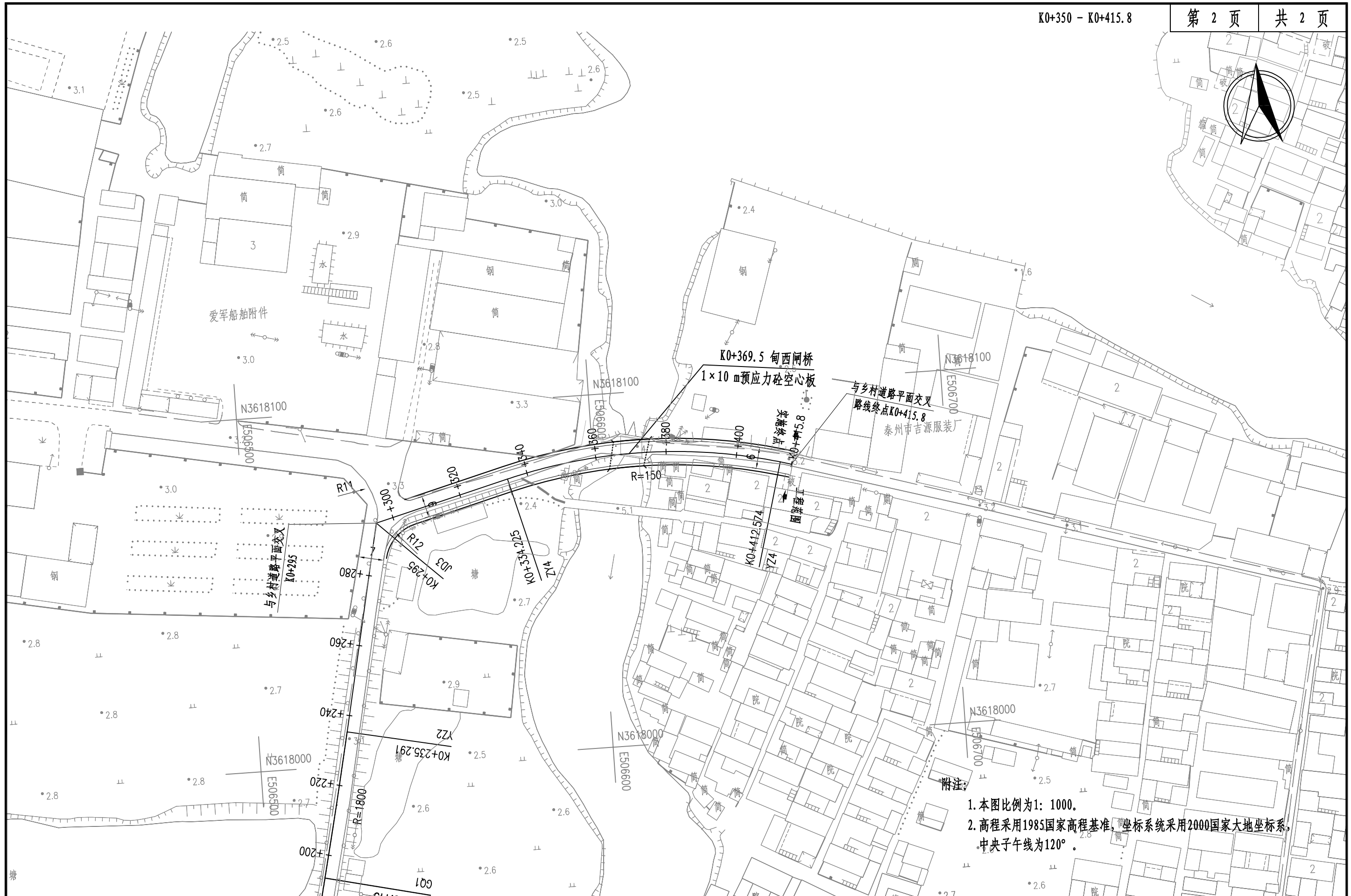


附注:  
 1. 本图比例为1: 1000,  
 2. 高程采用1985国家高程基准, 坐标系采用2000国家大地坐标系, 中央子午线为120°。



江苏中设集团股份有限公司  
 JIANGSU ZHONGSHE GROUP CO., LTD.

项目名称	姜堰区溱潼镇环星路改造工程			项目编号		专业负责人	孙扣平	设计阶段	施工图
图名	公路平面总体设计图			图号	SI-3	一审	吴佳伟	比例	
						项目负责人	吴佳伟	日期	
						复核	孙扣平		
						设计	张军华		



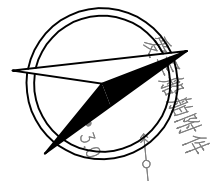
- 附注:
1. 本图比例为1: 1000.
  2. 高程采用1985国家高程基准, 坐标系统采用2000国家大地坐标系, 中央子午线为120°.



江苏中设集团股份有限公司  
JIANGSU ZHONGSHE GROUP CO., LTD.

项目名称	姜堰区溱潼镇环星路改造工程		项目编号		专业负责人	孙扣平	设计阶段	施工图
图名	公路平面总体设计图		图号	SI-3	一审	吴佳伟	比例	
					项目负责人	吴佳伟	日期	
					复核	孙扣平		
					设计	张军华		


# 第二篇 路线

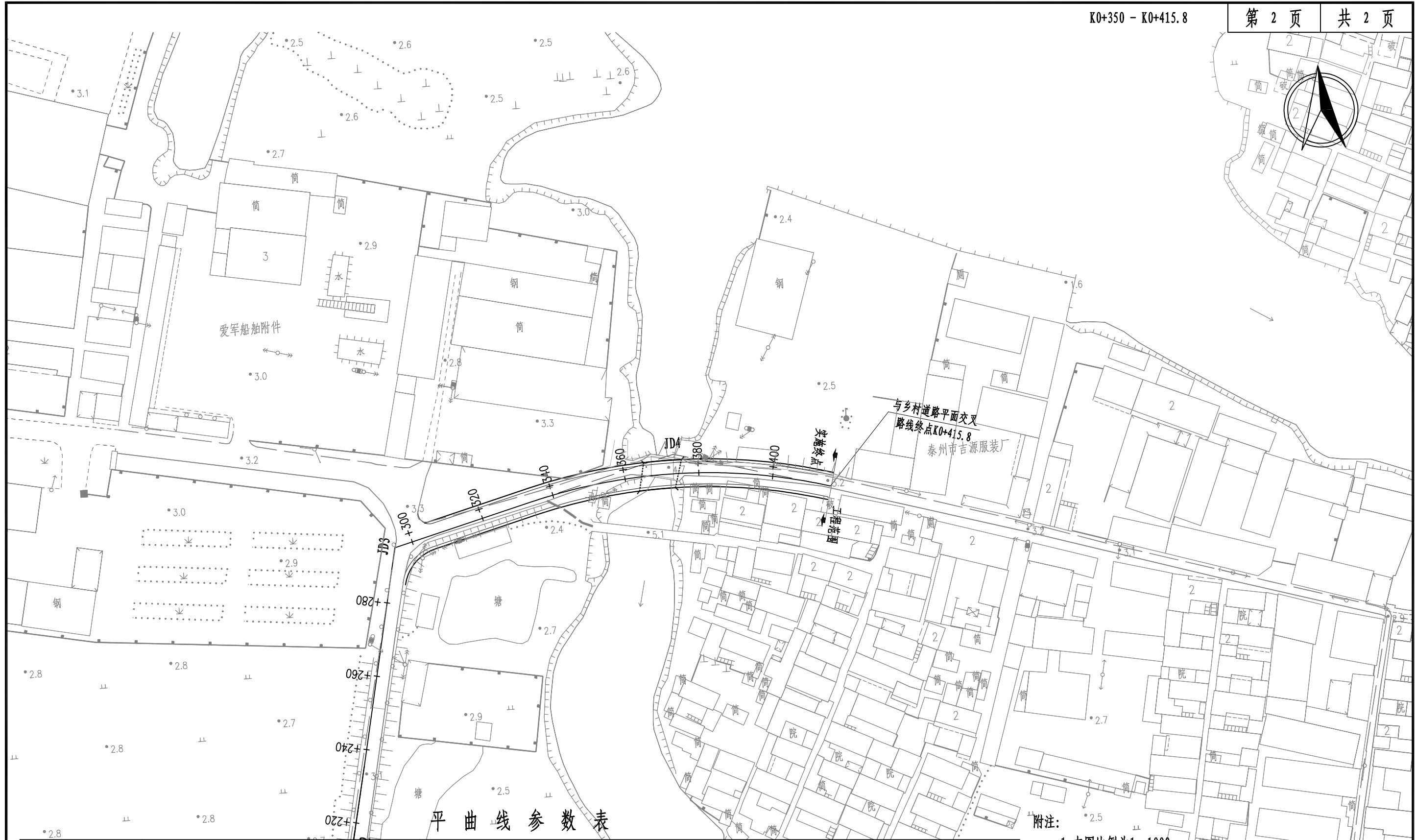


平曲线参数表

交点号	交点桩号	交点坐标		转角值	平曲线要素								
		X(N)	Y(E)		A1 / Ls1	R	A2 / Ls2	切线长 T1	切线长 T2	曲线长 L	外距 E	校正值	
QD	K0+000	3617779.859	506474.191										
JD1	K0+173.307	3617949.141	506511.328	右偏 0° 55' 23.2"		2500		20.138	20.138	40.276	0.081	0.001	
JD2	K0+214.369	3617989.102	506520.772	左偏 1° 19' 55.2"		1800		20.924	20.924	41.846	0.122	0.002	
JD3	K0+295	3618067.984	506537.488	右偏 63° 29' 11.8"									

附注:  
 1. 本图比例为1: 1000.  
 2. 高程采用1985国家高程基准, 坐标系统采用2000国家大地坐标系, 中央子午线为120°.


 江苏中设集团股份有限公司 JIANGSU ZHONGSHE GROUP CO., LTD.	项目名称	姜堰区溱潼镇环星路改造工程	项目编号		专业负责人	孙扣平	设计阶段	施工图
	图名	路线平面图	图号	S II-1	一审	吴佳伟	比例	
					项目负责人	吴佳伟	设计	张军华



平曲线参数表

附注：  
 1. 本图比例为1: 1000。  
 2. 高程采用1985国家高程基准，坐标系统采用2000国家大地坐标系，中央子午线为120°。

交点号	交点桩号	交点坐标		转角值	平曲线要素							
		X(N)	Y(E)		A1 / Ls1	R	A2 / Ls2	切线长 T1	切线长 T2	曲线长 L	外距 E	校正值
JD4	K0+374.315	3618087.908	506614.26	右偏 29° 55' 37.2"		150		40.09	40.09	78.349	5.265	1.831
ZD	K0+415.8	3618076.421	506656.025									

 江苏中设集团股份有限公司 JIANGSU ZHONGSHE GROUP CO., LTD.	项目名称	姜堰区溱潼镇环星路改造工程	项目编号		专业负责人	孙扣平	设计阶段	施工图
	图名	路线平面图	图号	SII-1	一审	吴佳伟	比例	
					项目负责人	吴佳伟	日期	





附注：  
 1. 高程采用1985国家高程基准。  
 2. 拼宽段按老路面高程等厚加铺6cm沥青。

设计高程	4.604	4.788	4.9	4.941	4.91	4.808	4.688	4.587
地面高程	4.471	4.726	4.996	4.909	4.823	4.737	4.65	4.6
填挖高	0.134	0.062	-0.096	0.032	0.087	0.071	0.018	-0.013
坡度 / 坡长	3% 69.5		5.235 +369.5		-1.4% 46.3		4.587 +415.8	
竖曲线	R-1400		T-30.8		E-0.339			
直线及平曲线	R-150							
	L-78.349							
桩号	K0+350	K0+360	K0+370	K0+380	K0+390	K0+400	K0+410	K0+415.8 ZD



项目名称	姜堰区溱潼镇环星路改造工程			项目编号		专业负责人	孙扣平	设计阶段	施工图
图名	路线纵断面图			图号	SII-2	一审	吴佳伟	比例	
						项目负责人	吴佳伟	日期	
						复核	孙扣平		
						设计	张军华		





桩号	坐标		桩号	坐标		桩号	坐标		桩号	坐标	
	X	Y		X	Y		X	Y		X	Y
K0+000	3617779.859	506474.191	K0+300	3618069.24	506542.328						
K0+010	3617789.627	506476.334	K0+310	3618071.752	506552.007						
K0+020	3617799.394	506478.477	K0+320	3618074.264	506561.686						
K0+030	3617809.162	506480.62	K0+330	3618076.776	506571.366						
K0+040	3617818.93	506482.763	K0+340	3618079.18	506581.072						
K0+050	3617828.697	506484.906	K0+350	3618080.99	506590.904						
K0+060	3617838.465	506487.048	K0+360	3618082.142	506600.836						
K0+070	3617848.233	506489.191	K0+370	3618082.629	506610.822						
K0+080	3617858.001	506491.334	K0+380	3618082.45	506620.819						
K0+090	3617867.768	506493.477	K0+390	3618081.606	506630.781						
K0+100	3617877.536	506495.62	K0+400	3618080.099	506640.665						
K0+110	3617887.304	506497.763	K0+410	3618077.938	506650.427						
K0+120	3617897.071	506499.905	K0+415.8	3618076.421	506656.025						
K0+130	3617906.839	506502.048									
K0+140	3617916.607	506504.191									
K0+150	3617926.375	506506.334									
K0+160	3617936.14	506508.486									
K0+170	3617945.898	506510.675									
K0+180	3617955.646	506512.903									
K0+190	3617965.386	506515.17									
K0+200	3617975.121	506517.456									
K0+210	3617984.868	506519.693									
K0+220	3617994.626	506521.877									
K0+230	3618004.397	506524.005									
K0+240	3618014.178	506526.086									
K0+250	3618023.961	506528.159									
K0+260	3618033.744	506530.232									
K0+270	3618043.527	506532.305									
K0+280	3618053.309	506534.378									
K0+290	3618063.092	506536.451									

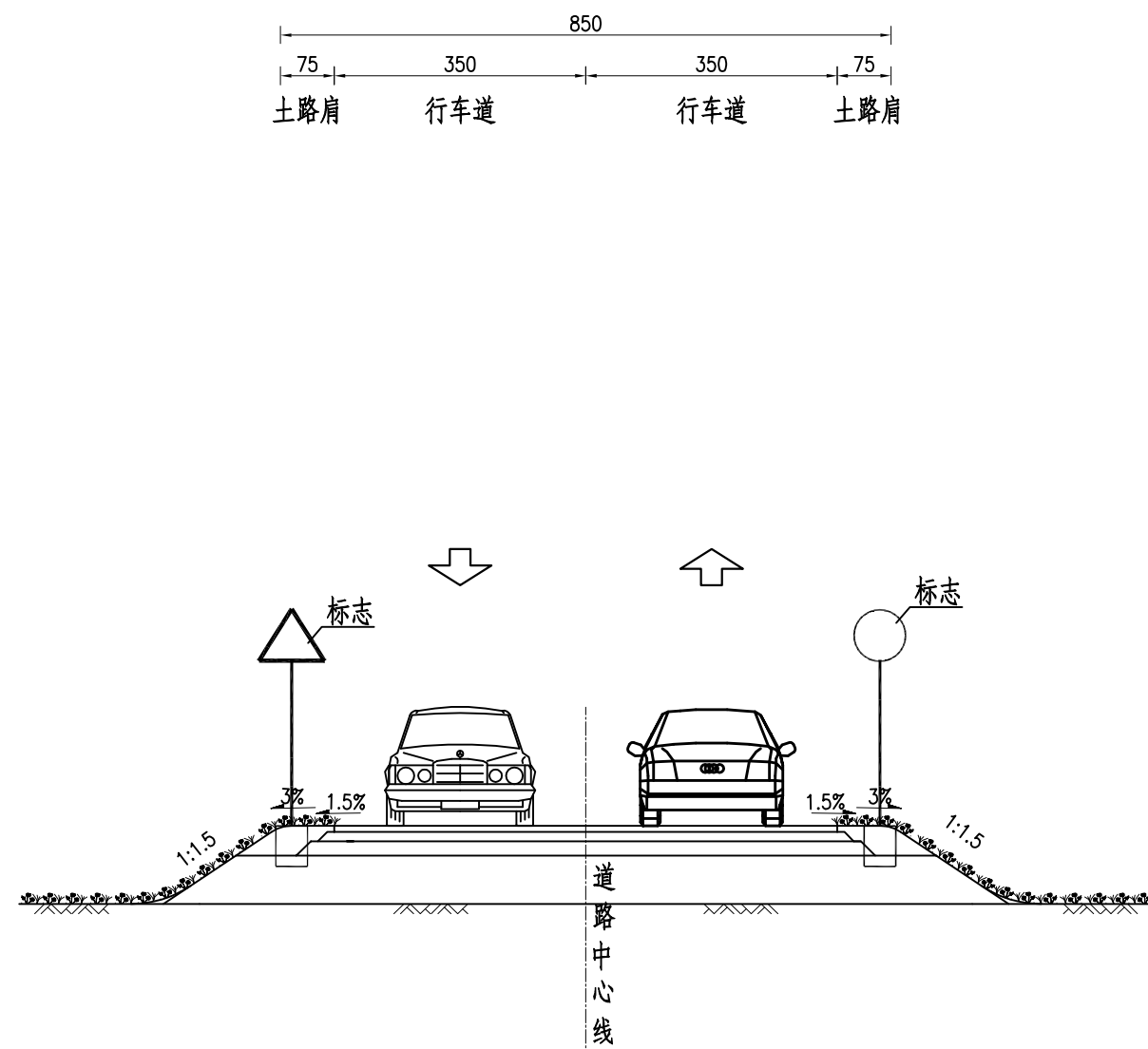


江苏中设集团股份有限公司  
JIANGSU ZHONGSHE GROUP CO., LTD.

项目名称	姜堰区溱潼镇环星路改造工程		项目编号		专业负责人	孙扣平	设计阶段	施工图
图名	逐桩坐标表		图号	S II-5	一 审	吴佳伟	比 例	
					项目负责人	吴佳伟	日 期	
					复 核	孙扣平		
					设 计	张军华		

# 安全设施

### 路基标准横断面图



附注:

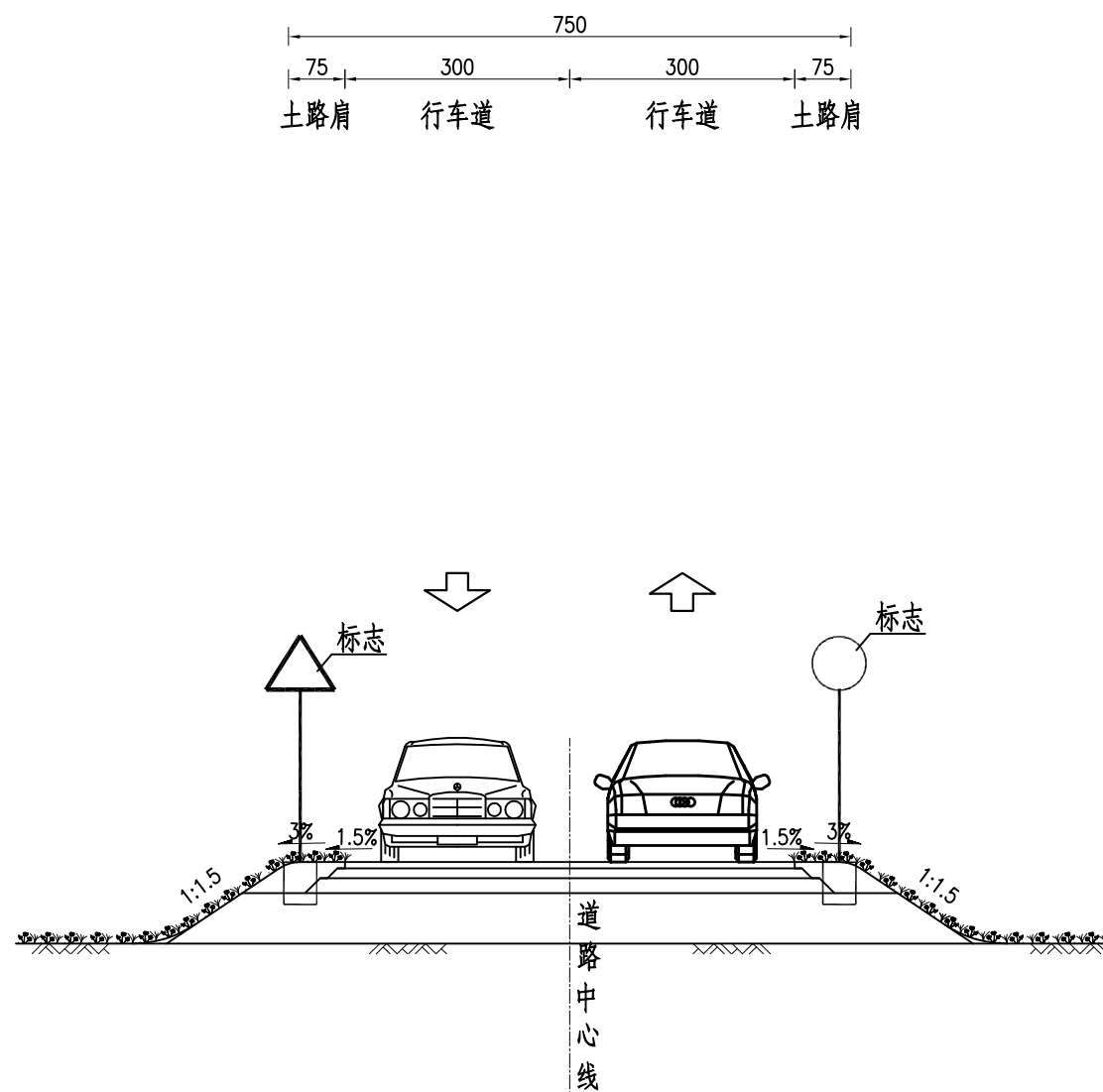
- 1、本图比例为1: 100。
- 2、本图尺寸除注明外均以厘米计。
- 3、本图适用于K0+000-K0+296.091。



江苏中设集团股份有限公司  
JIANGSU ZHONGSHE GROUP CO., LTD.

项目名称	姜堰区溱潼镇环星路改造工程		项目编号			专业负责人	孙扣平	孙扣平	设计阶段	施工图
图名	安全设施横断面布置图		图号	SII-9-1	一审	吴佳伟	复核	孙扣平	比例	
					项目负责人	吴佳伟	设计	张军华	日期	

### 路基标准横断面图



附注:

- 1、本图比例为1: 100。
- 2、本图尺寸除注明外均以厘米计。
- 3、本图适用于K0+296.091-K0+415.821。



江苏中设集团股份有限公司  
JIANGSU ZHONGSHE GROUP CO., LTD.

项目名称	姜堰区溱潼镇环星路改造工程	项目编号		专业负责人	孙扣平	设计阶段	施工图
图名	安全设施横断面布置图	图号	SII-9-1	一审	吴佳伟	比例	
				项目负责人	吴佳伟	日期	
				复核	孙扣平		
				设计	张军华		

序号	类别	结构形式	名称	结构形式	规格 (mm)	单位	数量	备注
1	标志	新建	警告标志	单柱式	△700	套	1	
			禁令标志	单柱式	○600	套	2	
					八角形600	套	1	
			指示标志	单柱式	□600X600		1	
			指路标志	单柱式	□1000X500	套	2	
2	标线	新增	热熔标线			m <sup>2</sup>	75	
3	道口标柱			新建	Φ114	根	10	
				拆除				
3	立面标记					m <sup>2</sup>	0.75	
4	波形梁护栏			新建	Gr-C-4E	m	36	
5	轮廓标					个	3	
6	单端头					个	2	
4	里程碑			新建		个	2	
5	百米桩			新建		个	8	
备注	桥头安全防护设施设计计入桥梁工程中							



江苏中设集团股份有限公司  
JIANGSU ZHONGSHE GROUP CO., LTD.

项目名称	姜堰区溱潼镇环星路改造工程		项目编号			专业负责人	孙扣平	设计阶段	施工图	
图名	安全设施数量汇总表		图号	SII-9-2	一审	吴佳伟	复核		孙扣平	比例
					项目负责人	吴佳伟	设计		张军华	日期



序号	起讫桩号	长度 (m)	黄色分界线 (m <sup>2</sup> )	黄色实线 (m <sup>2</sup> )	人行横道线 (m <sup>2</sup> )	停止线 (m <sup>2</sup> )	人行横道预告标识 (m <sup>2</sup> )	停车让行标识 (m <sup>2</sup> )	备注
			线宽15cm	线宽15cm	线宽40cm	线宽40cm	线宽20cm	长2.5m, 宽1m	
1	K0+000~K0+416	415.821	14.75	25.5	19.2	3.60	9	2.5	
分项合计			15	26	19.2	3.6	9	2.5	
合计			75						

序号	起讫桩号	位置	形式	长度	立柱根数	梁板数	端头数	端头立面标记 (m <sup>2</sup> )	轮廓标 (个)	备注
1	K0+180~K0+216	右侧	Gr-C-4E	36	10	9	2	0.750	3	河塘段新建
合计			Gr-C-4E	36	10	9	2	1	3	

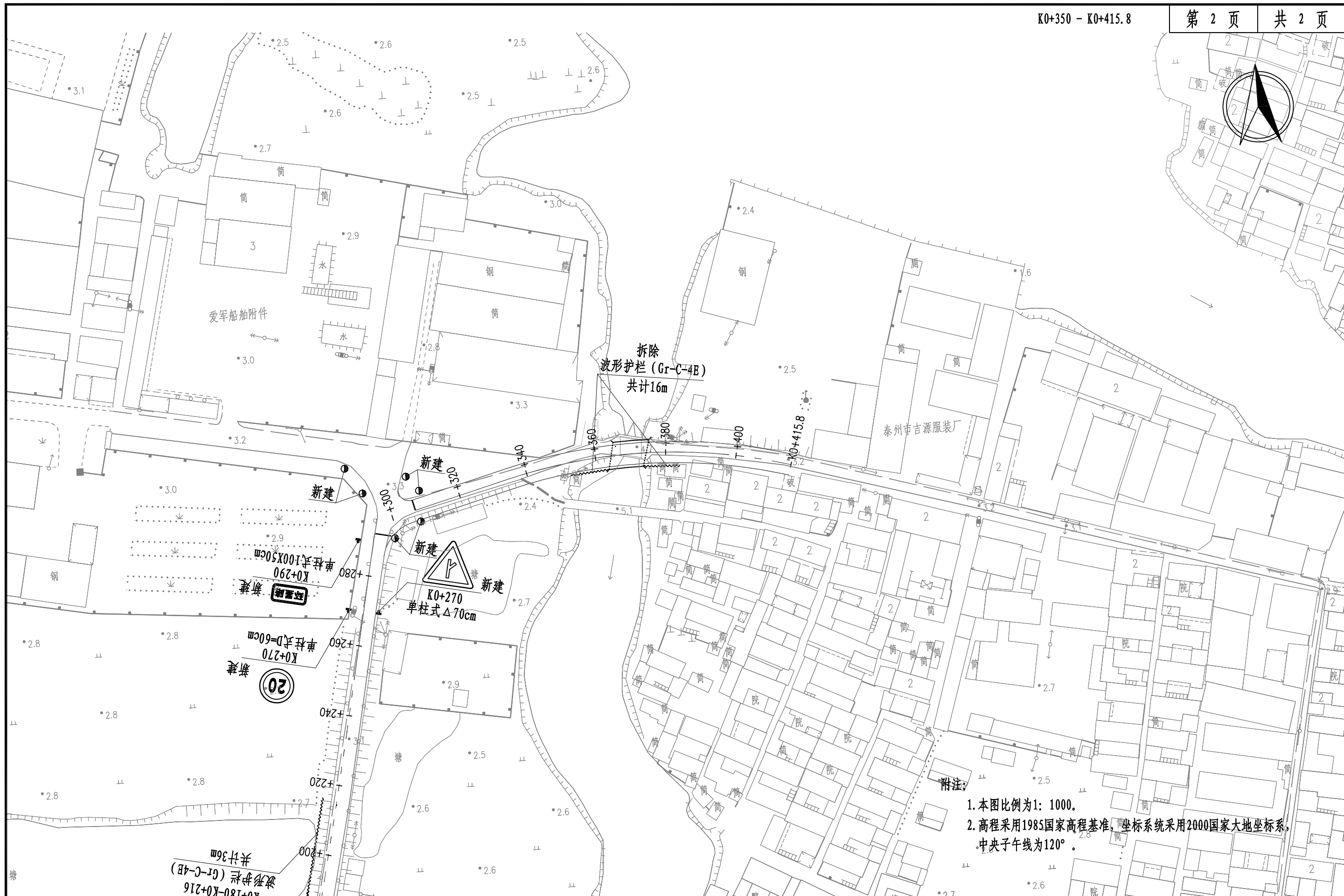
序号	桩号	交叉形式	位置	设置根数	备注
1	K0+000	十字型	左右侧	4	新建
2	K0+300	Y型	左右侧	6	新建
合计				10	





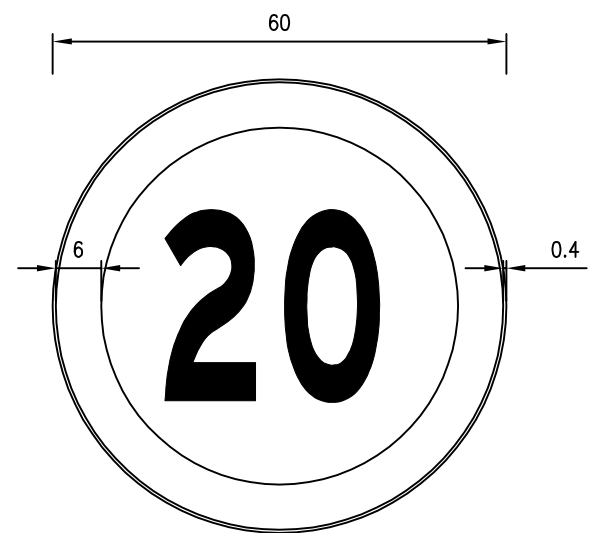
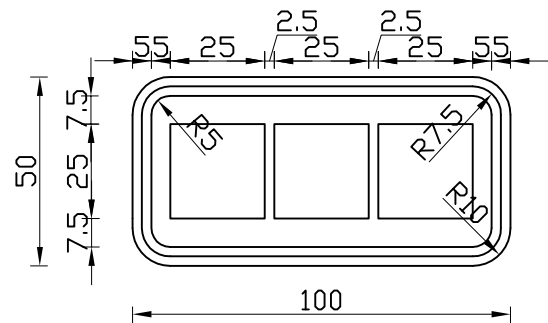
序号	起讫桩号	位置	形式	长度	立柱根数	梁板数	端头数	备注
1	K0+180~K0+216	右侧	Gr-C-4E	36	10	9	2	拆除
2	K0+350~K0+390	右侧	Gr-C-4E	16	6	4	4	拆除
合计			Gr-C-4E	52	16	13	6	



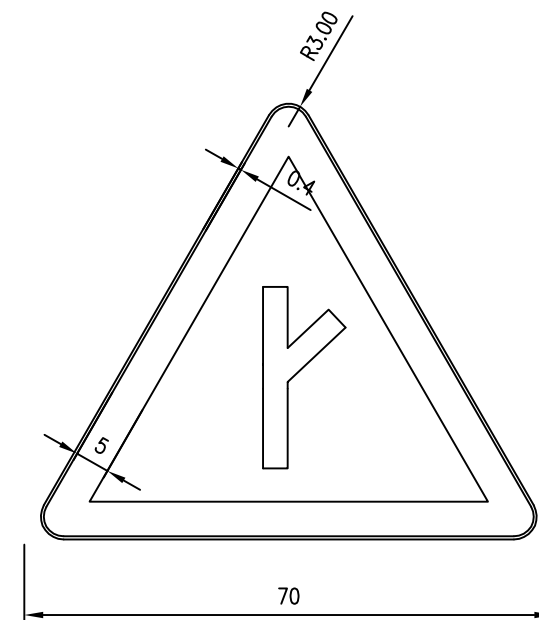


江苏中设集团股份有限公司  
JIANGSU ZHONGSHE GROUP CO., LTD.

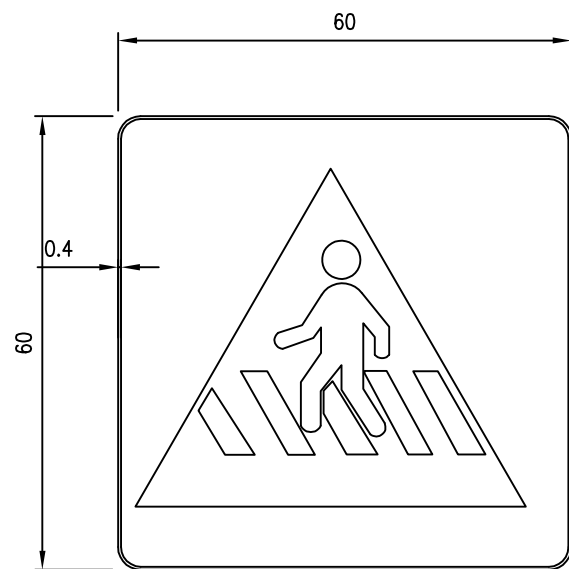
项目名称	姜堰区溱潼镇环星路改造工程		项目编号		专业负责人	孙扣平	设计阶段	施工图
图名	公路平面总体设计图		图号	SI-3	一审	吴佳伟	比例	
					项目负责人	吴佳伟	日期	
					复核	孙扣平		
					设计	张军华		



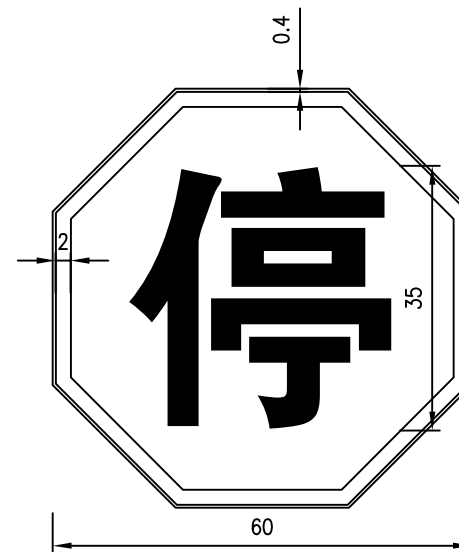
禁38 (1:10)



警1 (1:10)



示19 (1:10)



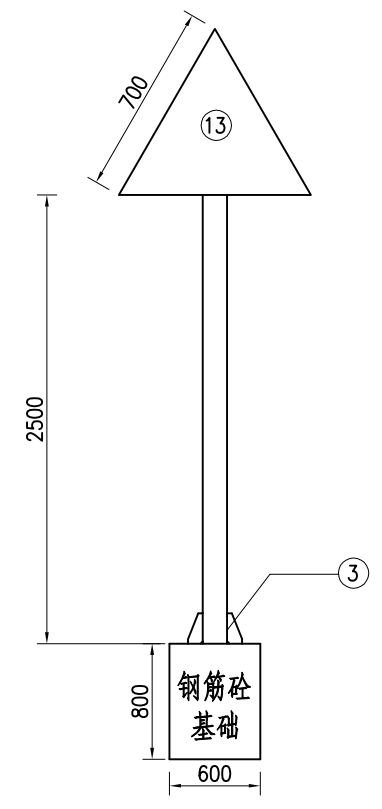
禁1 (1:10)



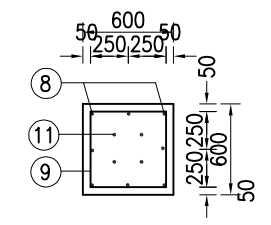
江苏中设集团股份有限公司  
JIANGSU ZHONGSHE GROUP CO., LTD.

项目名称	姜堰区溱潼镇环星路改造工程		项目编号		专业负责人	孙扣平	设计阶段	施工图
图名	标志版面布置图		图号	SII-9-12	一审	吴佳伟	比例	
					项目负责人	吴佳伟	日期	
					复核	孙扣平		
					设计	张军华		

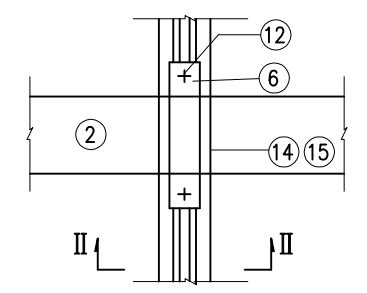
立面图



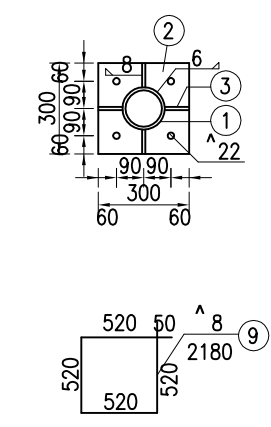
基础钢筋平面



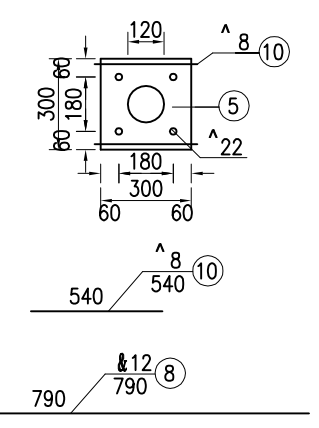
A大样



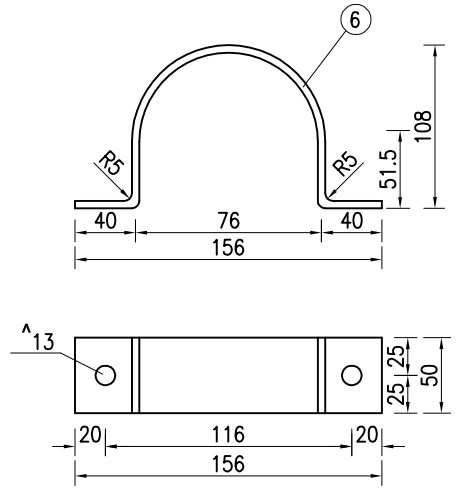
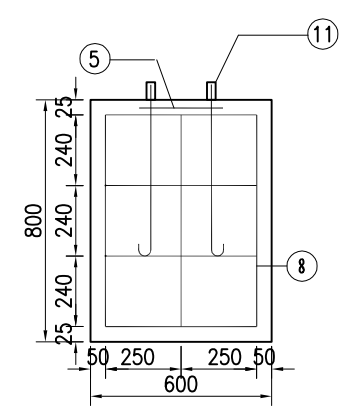
立柱法兰平面



底座法兰平面



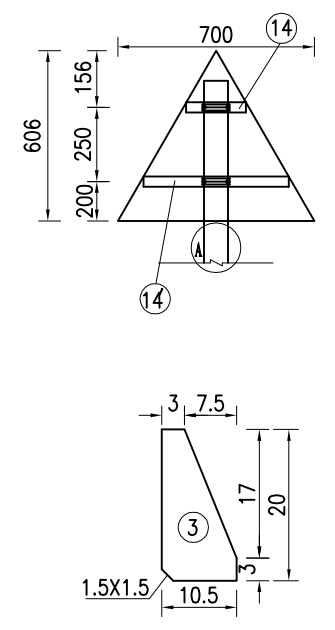
基础钢筋立面



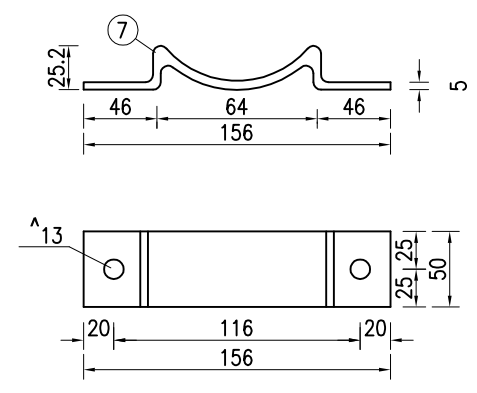
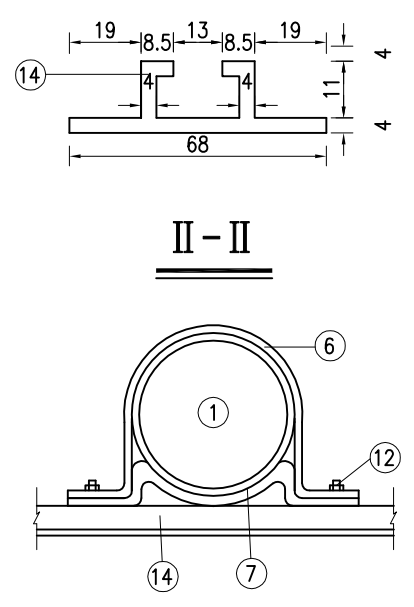
工程数量表

项目类别	材料名称	编号	截面	长度 (mm)	件数	单件数 (Kg)	合计	
金属材料	热扎无缝钢管	1	φ 76X4	3250	1	23.8	23.8	
	钢板	2	300X14	300	1	9.89	20.51	
		3	105.5X10	200	4	1.67		
		4	76X5	76	1	0.41		
		5	300X5	300	1	3.53		
	抱箍	6	50X5	343.76	2	0.67	12.8	
	底衬	7	50X5	222.22	2	0.44		
	钢筋	8	φ12	790	8	0.69		
		9	φ8	2180	4	1.02		
		10	φ8	540	2	0.49		
	直脚地脚螺栓 Q/ZB-185-73	11	M20	600	4	1.61	6.68	
		方头螺栓 GB-8-76	12	M12	35	4		0.06
		铝合金板 3003	13	△ 700X2		1		1.30
	铝合金龙骨		14		470	1	0.59	
			14'		180	1	0.23	
	铝合金沉头铆钉 GB-869-86	15	M4	12	25	0.0005		
圬工	C30 砼 (m <sup>3</sup> )						0.288	

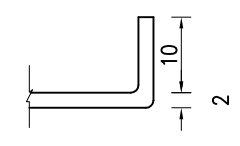
标志板背面



铝合金龙骨截面



I-I



附注:

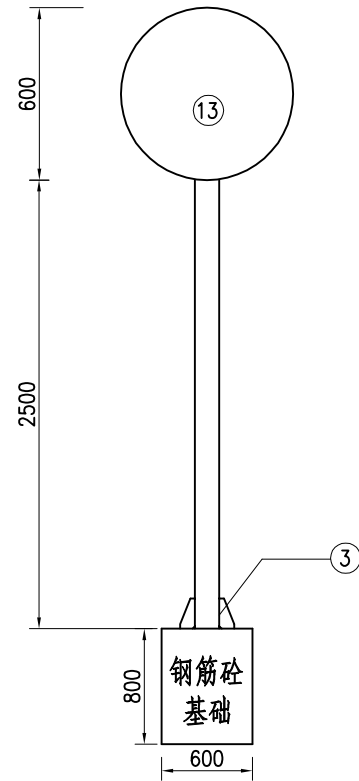
1. 本图尺寸均以毫米计。
2. 焊条采用T42, 底座法兰与地脚螺栓之间为点焊。
3. 铝合金沉头铆钉, 用于铆接铝合金龙骨和铝合金板, 间距为50mm (图中未示出)。



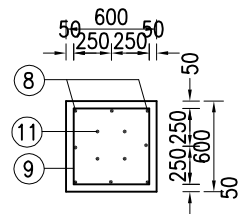
江苏中设集团股份有限公司  
JIANGSU ZHONGSHE GROUP CO., LTD.

项目名称	姜堰区溱潼镇环星路改造工程		项目编号		专业负责人	孙扣平	设计阶段	施工图
图名	标志一般构造图		图号	SII-9-13	一审	吴佳伟	比例	
					项目负责人	吴佳伟	日期	
					复核	孙扣平		
					设计	张军华		

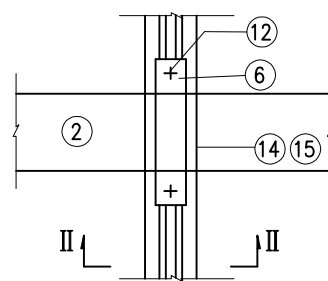
立面图



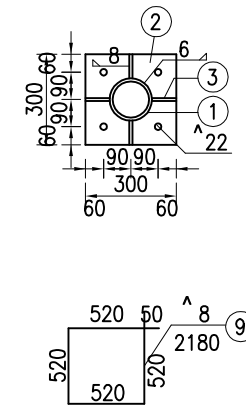
基础钢筋平面



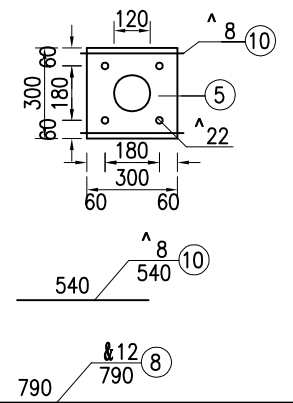
A大样



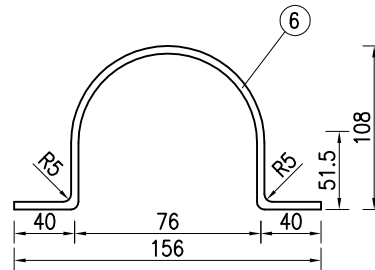
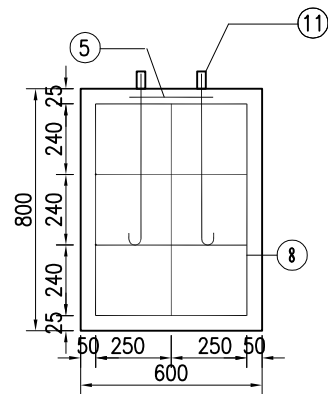
立柱法兰平面



底座法兰平面



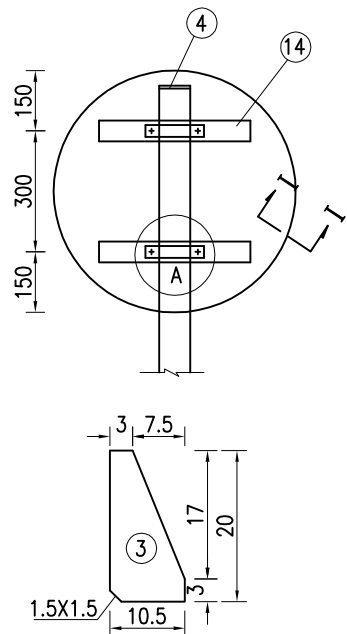
基础钢筋立面



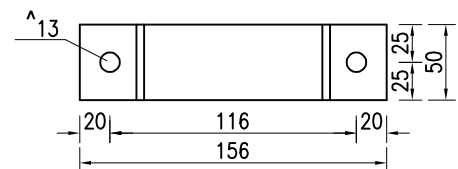
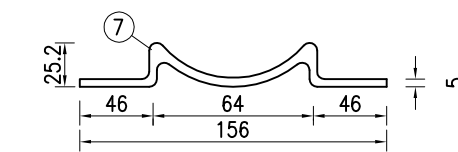
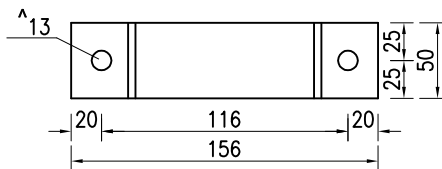
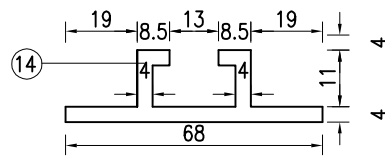
工程数量表

项目类别	材料名称	编号	截面	长度 (mm)	件数	单件数 (Kg)	合计	
金属材料	热扎无缝钢管	1	φ 76X4	3250	1	23.8	23.8	
	钢板	2	300X14	300	1	9.89	20.51	
		3	105X10	200	4	1.67		
		4	76X5	76	1	0.41		
		5	300X5	300	1	3.53		
	抱箍	6	50X5	343.76	2	0.67	12.8	
	底衬	7	50X5	222.22	2	0.44		
	钢筋	8	φ12	790	8	0.69		
		9	φ8	2180	4	1.02		
		10	φ8	540	2	0.49		
	材料	直角地脚螺栓 Q/ZB-185-73	11	M20	600	4	1.61	6.68
		方头螺栓 GB-8-76	12	M12	35	4	0.06	
		铝合金板 3003	13	600X2		1	1.53	
	铝合金龙骨	14		300	2	0.38		
	铝合金沉头铆钉 GB-869-86	15	M4	12	28	0.0005		
圻工	C30 砼 (m³)						0.288	

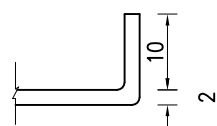
标志板背面



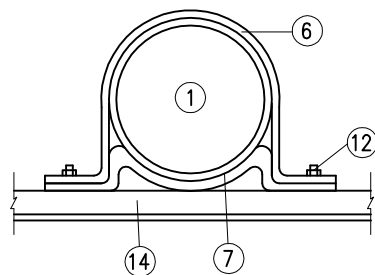
铝合金龙骨截面



I-I



II-II



附注:

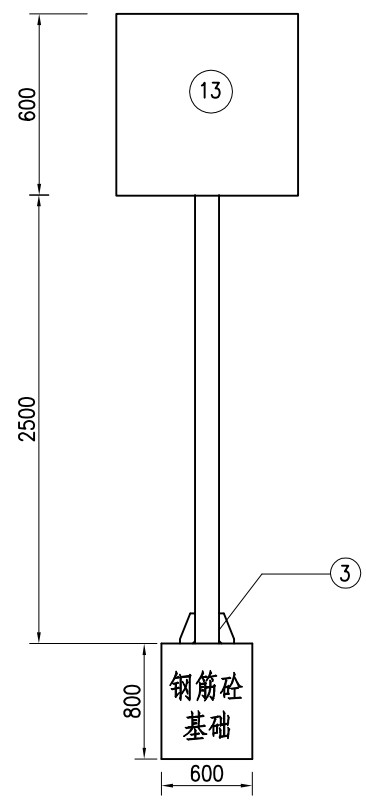
1. 本图尺寸均以毫米计。
2. 焊条采用T42, 底座法兰与地脚螺栓之间为点焊。
3. 铝合金沉头铆钉, 用于铆接铝合金龙骨和铝合金板, 间距为50mm (图中未示出)。



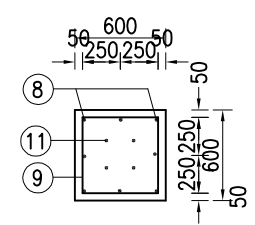
江苏中设集团股份有限公司  
JIANGSU ZHONGSHE GROUP CO., LTD.

项目名称	姜堰区溱潼镇环星路改造工程		项目编号		专业负责人	孙扣平	设计阶段	施工图
图名	标志一般构造图		图号	SII-9-13	一审	吴佳伟	比例	
					项目负责人	吴佳伟	日期	
					复核	孙扣平		
					设计	张军华		

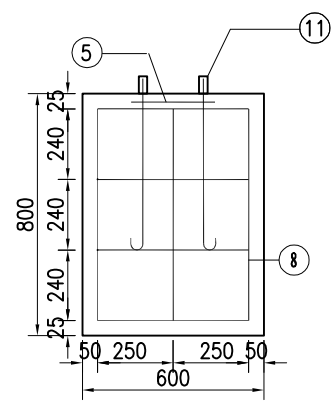
立面图



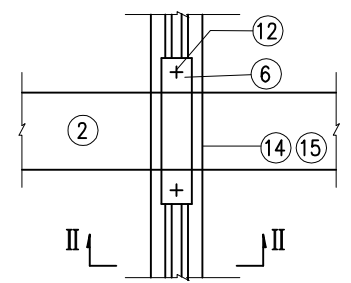
基础钢筋平面



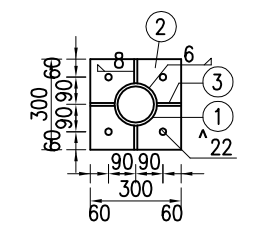
基础钢筋立面



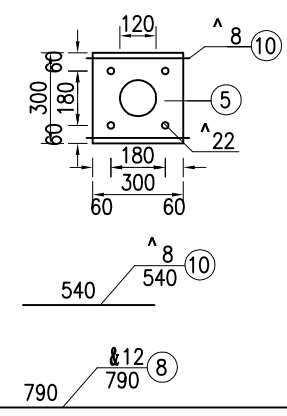
A大样



立柱法兰平面



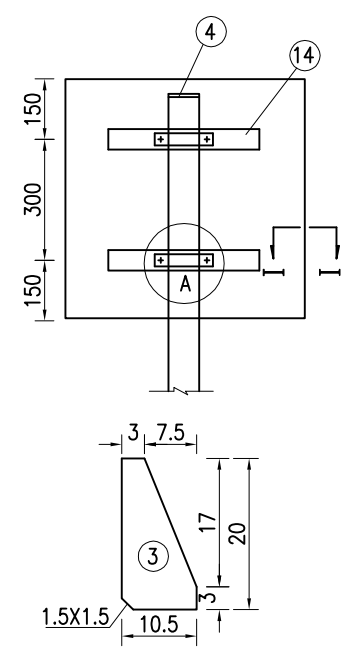
底座法兰平面



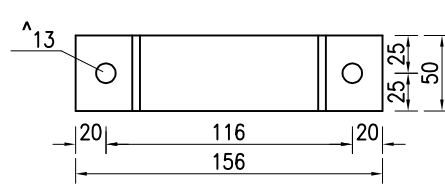
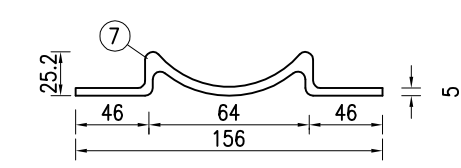
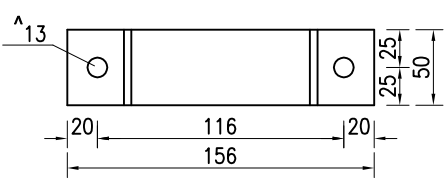
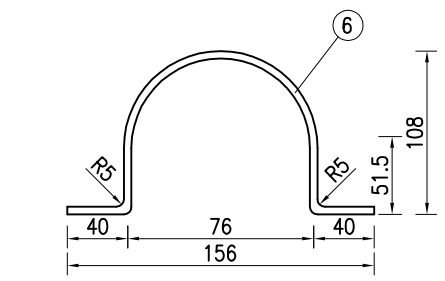
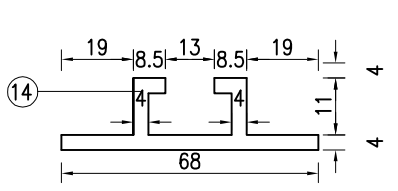
工程数量表

项目类别	材料名称	编号	截面	长度 (mm)	件数	单件数 (Kg)	合计	
金属材料	热扎无缝钢管	1	φ 76X4	3250	1	23.8	23.8	
	钢板	2	300X14	300	1	9.89	20.51	
		3	105X10	200	4	1.67		
		4	76X5	76	1	0.41		
		5	300X5	300	1	3.53		
	抱箍	6	50X5	343.76	2	0.67	12.8	
	底衬	7	50X5	222.22	2	0.44		
	钢筋	8	φ12	790	8	0.69		
		9	φ8	2180	4	1.02		
		10	φ8	540	2	0.49		
	材料	直角地脚螺栓 Q/ZB-185-73	11	M20	600	4	1.61	6.68
		方头螺栓 GB-8-76	12	M12	35	4	0.06	
		铝合金板 3003	13	600X2		1	1.53	
	铝合金龙骨	14		300	2	0.38		
	铝合金沉头铆钉 GB-869-86	15	M4	12	28	0.0005		
圬工	C30砼 (m³)						0.288	

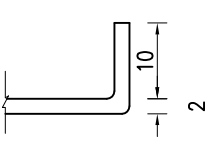
标志板背面



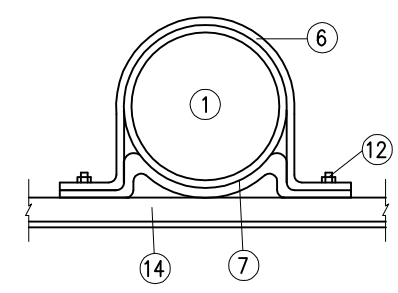
铝合金龙骨截面



I-I



II-II



附注:

1. 本图尺寸均以毫米计。
2. 焊条采用T42, 底座法兰与地脚螺栓之间为点焊。
3. 铝合金沉头铆钉, 用于铆接铝合金龙骨和铝合金板, 间距为50mm (图中未示出)。



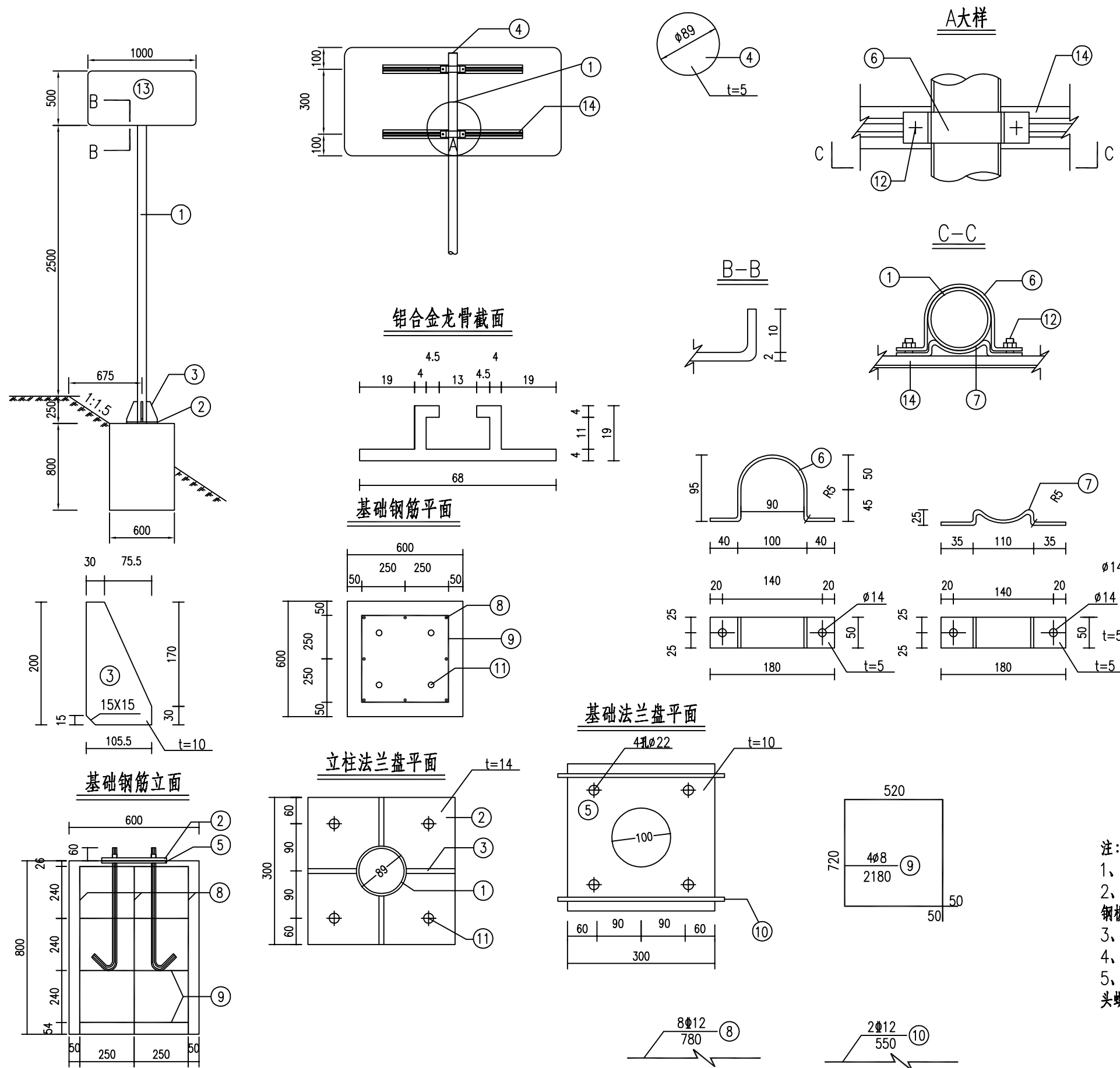
江苏中设集团股份有限公司  
JIANGSU ZHONGSHE GROUP CO., LTD.

项目名称	姜堰区溱潼镇环星路改造工程		项目编号		专业负责人	孙扣平	设计阶段	施工图
图名	标志一般构造图		图号	SII-9-13	一审	吴佳伟	比例	
					项目负责人	吴佳伟	日期	
					复核	孙扣平		
					设计	张军华		

工程数量表

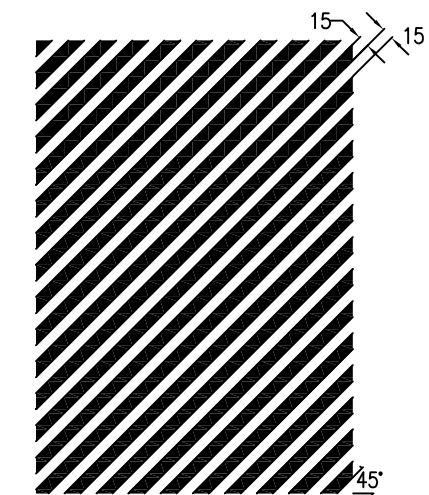
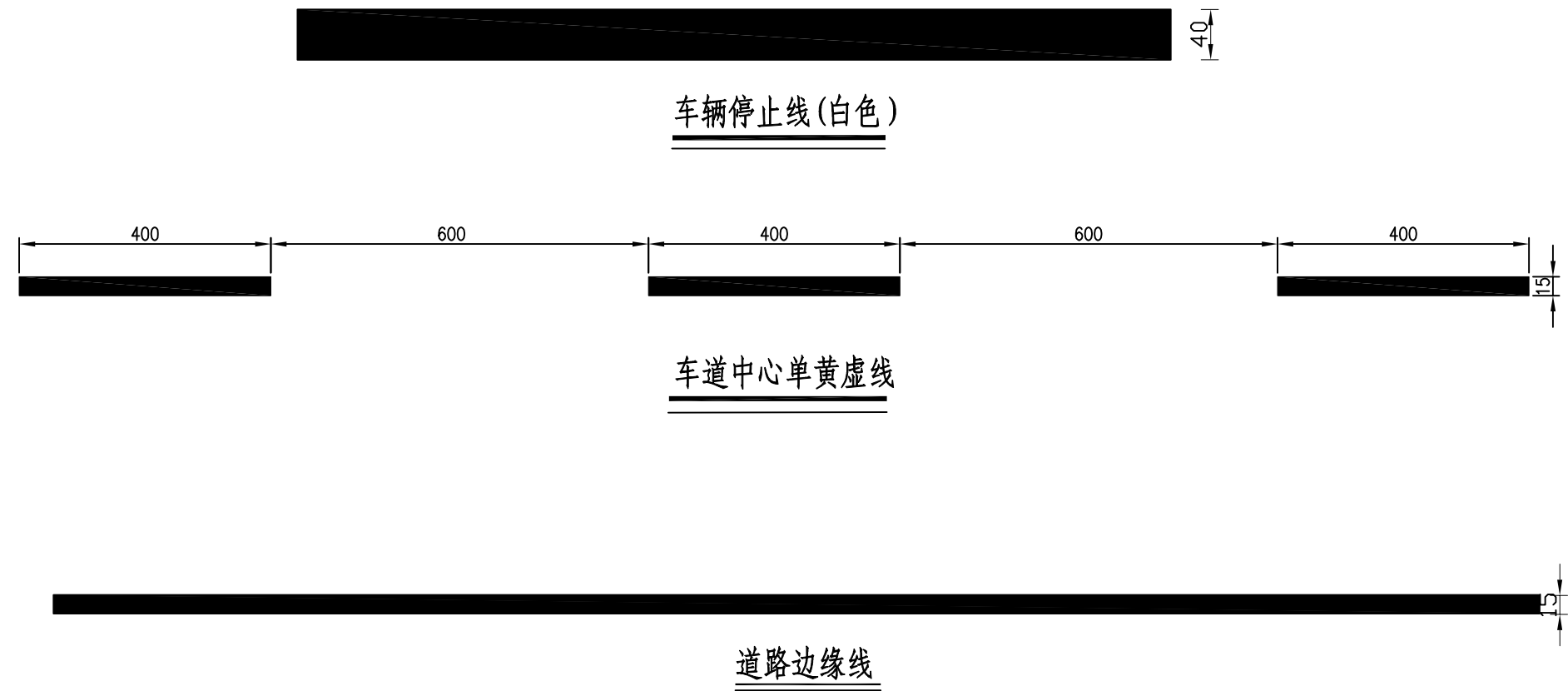
项目类别	材料名称	编号	规格编号 (mm)	单位	数量 (个)	单件重 (Kg)	合计 (Kg)
金属材料	电焊钢管	1	φ89x4.5x3190	根	1	29.39	29.39
	钢板	2	300x300x14	块	1	9.95	29.59
		3	105.5x200x10	块	4	1.67	
		4	φ89x5	块	1	0.25	
		5	300x300x10	块	1	7.11	
	抱箍	6	50x317.79x5	个	2	0.63	10.58
		7	50x214.87x5	个	2	0.40	
	钢筋	8	Φ12x780	根	8	0.69	6.96
		9	φ8x2580	根	4	1.02	
		10	Φ12x550	根	2	0.49	
	直角地脚螺栓 Q/ZB-185-73	11	M20x600	根	4	1.68	5.048
		12	M12x35	个	4	0.06	
	铝合金板 5A02-O	13	1020x520x2	块	1	2.87	0.288
		14	900	根	2	1.08	
		15	M4	个	36	0.0005	
土工	C25 砼 (m³)			块			0.288

注：  
 1、本图尺寸均以毫米计。  
 2、钢材全部采用Q235钢：螺栓表面镀锌350g/m²；钢管、钢板等镀锌275g/m²，第二层喷塑处理。  
 3、焊条采用E43，焊缝均为满焊。  
 4、铝合金沉头铆钉用于铆接铝合金龙骨，间距为100mm（图中未示出）。  
 5、地脚螺栓上端与基础法兰盘（5）焊接，一根地脚螺栓配1个高强螺母、一个垫片，方头螺栓配一个螺母，10#钢筋焊接于5#基础法兰下面。

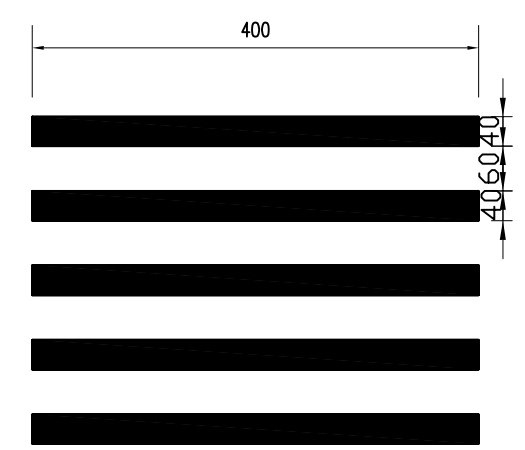
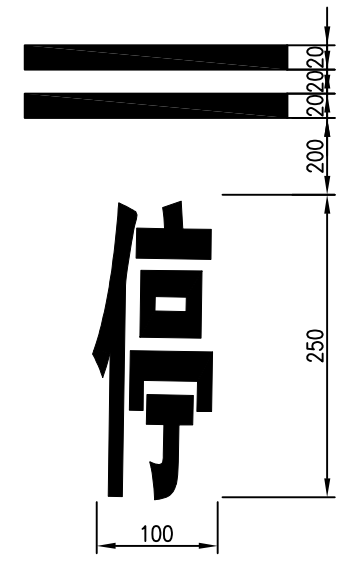


江苏中设集团股份有限公司  
 JIANGSU ZHONGSHE GROUP CO., LTD.

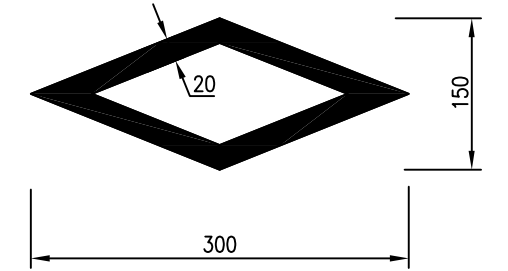
项目名称	姜堰区溱潼镇环星路改造工程			项目编号		专业负责人	孙扣平	设计阶段	施工图
图名	标志一般构造图			图号	SII-9-13	一审	吴佳伟	比例	
						项目负责人	吴佳伟	日期	
						复核	孙扣平		
						设计	张军华		



立面标记设计图(黄黑相间)



4m人行横道线(白色)



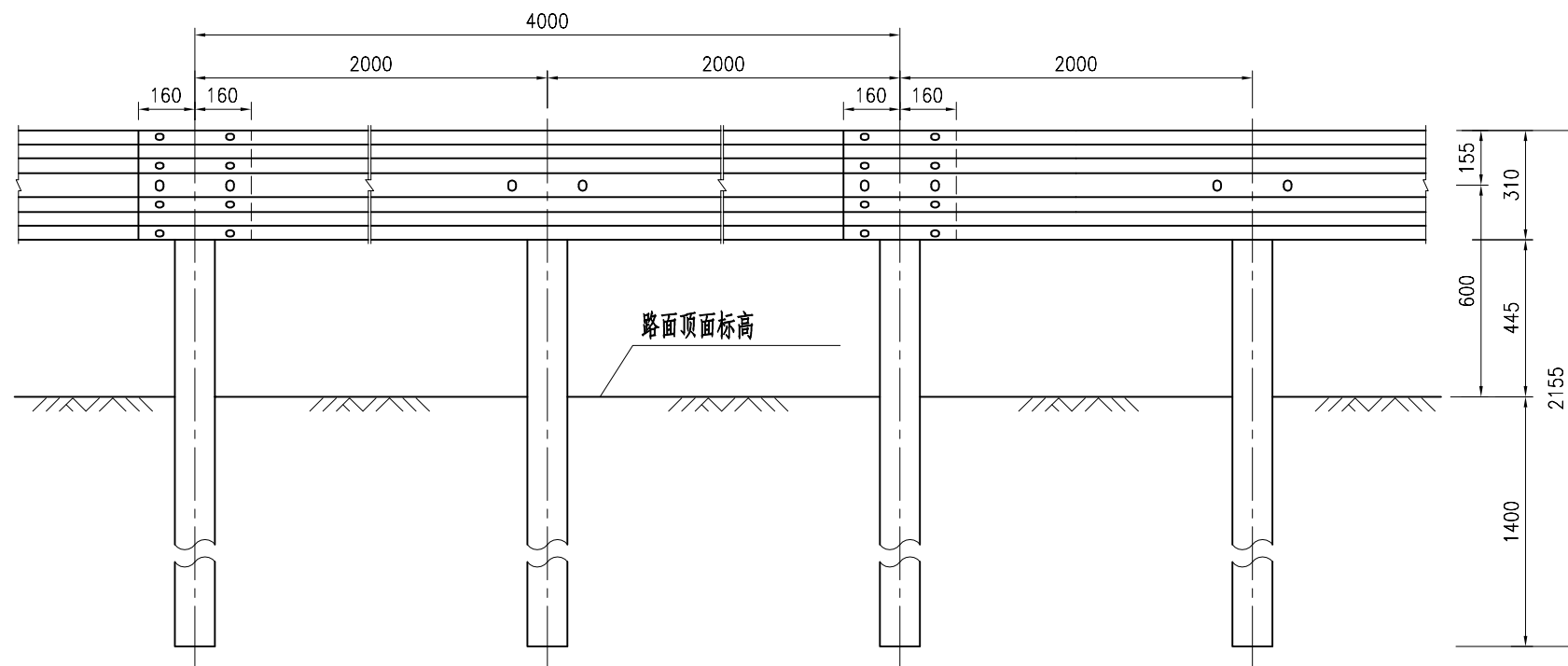
人行横道预告标识



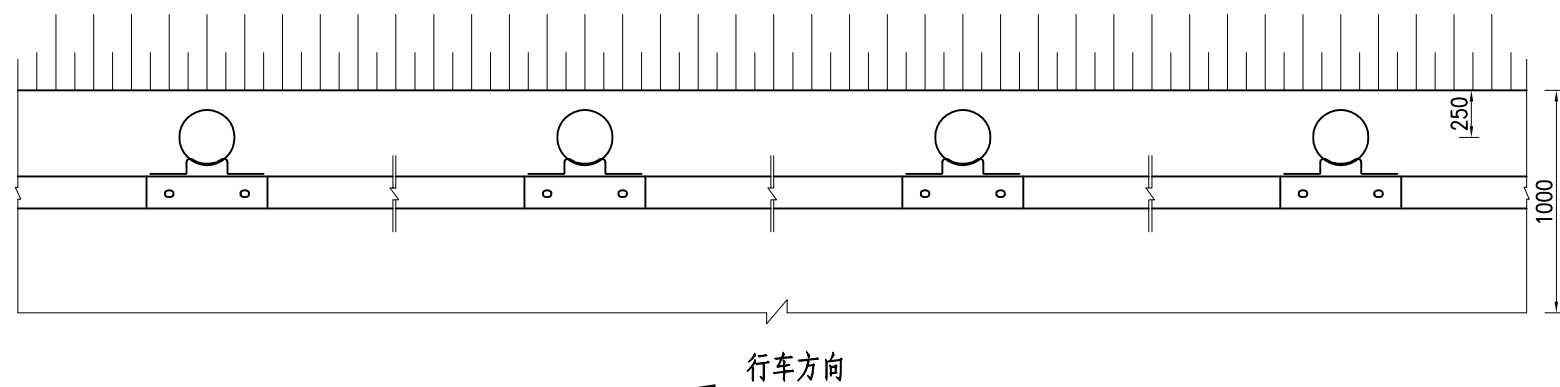
江苏中设集团股份有限公司  
JIANGSU ZHONGSHE GROUP CO., LTD.

项目名称	姜堰区溱潼镇环星路改造工程	项目编号		专业负责人	孙扣平	设计阶段	施工图
图名	标线设计图	图号	SII-9-14	一审	吴佳伟	比例	
				项目负责人	吴佳伟	日期	
				复核	孙扣平		
				设计	张军华		

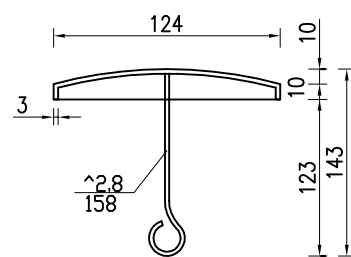
标准段立面图



标准段平面图



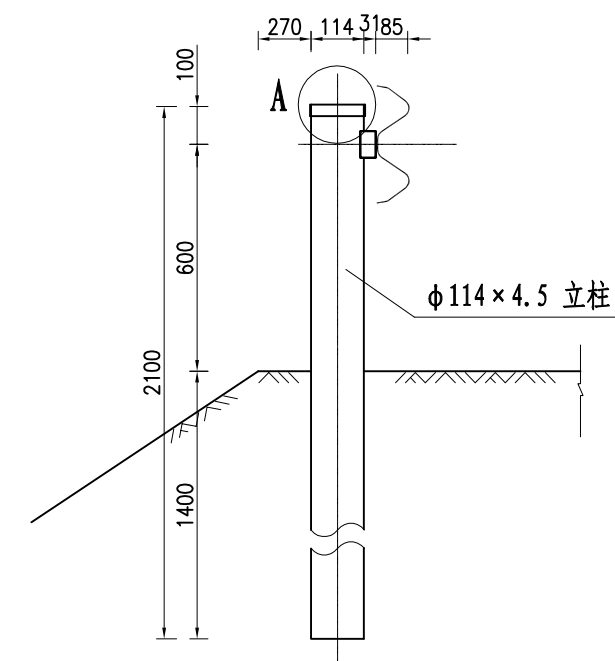
A大样



附注:

- 1、本图尺寸均以毫米为单位。
- 2、横梁的搭接方向应与行车方向一致。

标准段侧面图



Gr-C-2E单侧100m护栏工程(材料)数量表

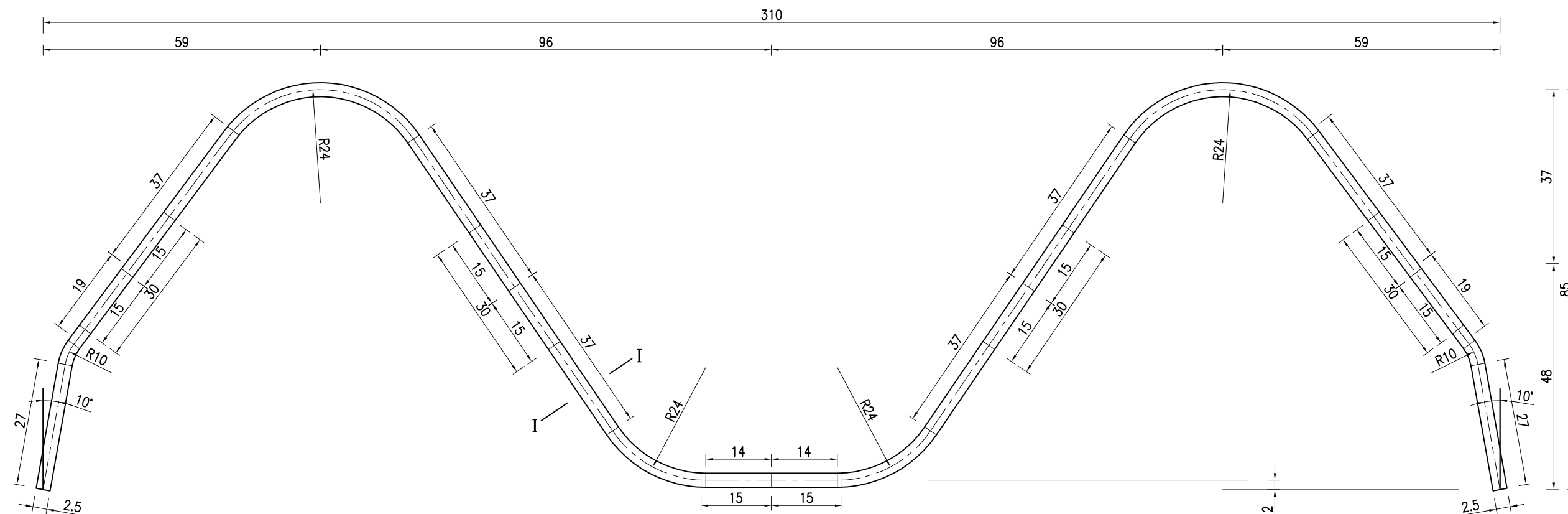
材料名称	规格(mm)	单位	数量	单位重(kg)	重量(kg)
横梁A01	85X310X2.5X4320	片	25	40.97	1024.17
托架		个	50	1.01	50.5
连接螺栓(A)	M16X140	个	50	0.251	12.55
连接螺栓(B)	M16X36	个	100	0.09	9.00
拼接螺栓(C)	M16X32.5	个	200	0.08	16.00
螺母	M16	个	350	0.06	21.00
立柱	F114X4.5X2100	根	50	25.52	1276.00
立柱帽(含挂钩)	F114X2	个	50	0.47	23.5



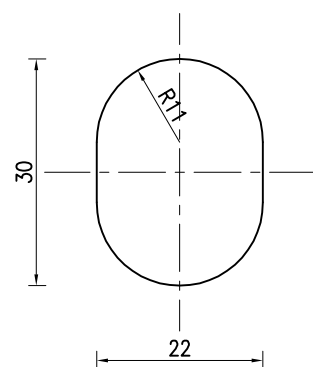
江苏中设集团股份有限公司  
JIANGSU ZHONGSHE GROUP CO., LTD.

项目名称	姜堰区溱潼镇环星路改造工程	项目编号		专业负责人	孙扣平	设计阶段	施工图
图名	波形梁护栏一般构造图	图号	SII-9-15	一审	吴佳伟	比例	
				项目负责人	吴佳伟	日期	
				复核	孙扣平		
				设计	张军华		

B端横断面图



I - I



附注:

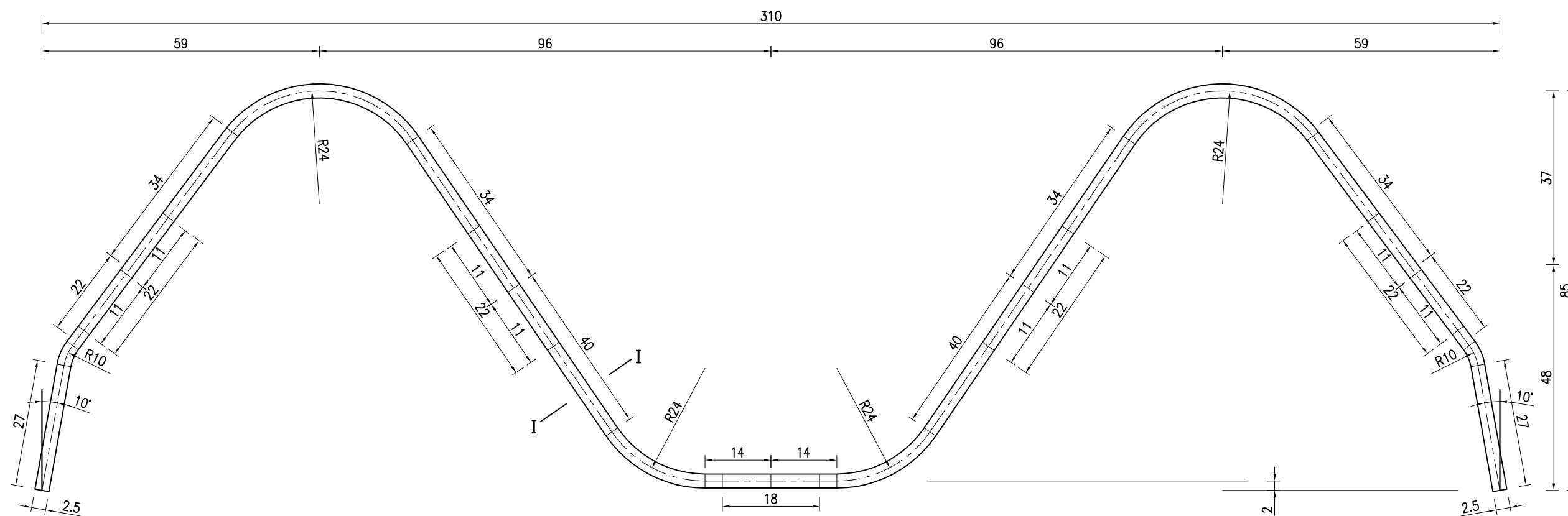
- 1、本图尺寸均以毫米为单位。
- 2、本图为波形梁板B端端面图。
- 3、波形梁板中间有两个圆孔(22×30)的适用于路侧护栏，圆孔位置详见《波形梁板构造图》。



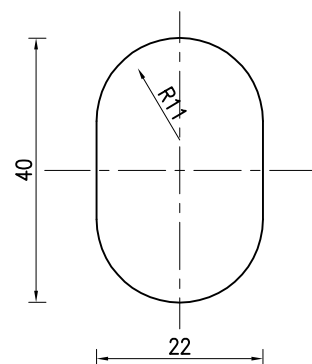
江苏中设集团股份有限公司  
JIANGSU ZHONGSHE GROUP CO., LTD.

项目名称	姜堰区溱潼镇环星路改造工程	项目编号		专业负责人	孙扣平	设计阶段	施工图
图名	波形梁护栏一般构造图	图号		一审	吴佳伟	比例	
				项目负责人	吴佳伟	日期	
				复核	孙扣平		
				设计	张军华		

A端横断面图



I - I



附注:

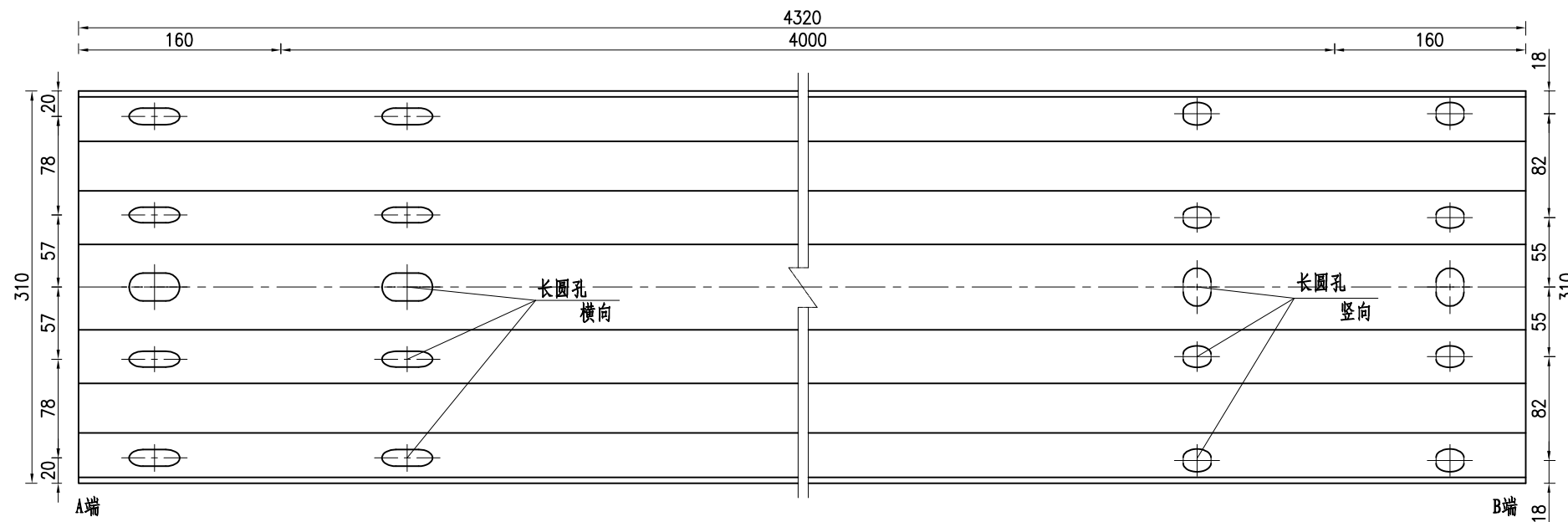
- 1、本图尺寸均以毫米为单位。
- 2、本图为波形梁板A端端面图。
- 3、波形梁板中间有两个圆孔(22×30)的适用于路侧护栏，圆孔位置详见《波形梁板构造图》。



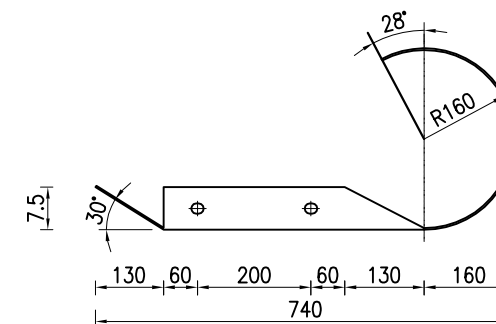
江苏中设集团股份有限公司  
JIANGSU ZHONGSHE GROUP CO., LTD.

项目名称	姜堰区溱潼镇环星路改造工程		项目编号		专业负责人	孙扣平	设计阶段	施工图
图名	波形梁护栏一般构造图		图号	SII-9-15	一审	吴佳伟	比例	
					项目负责人	吴佳伟	日期	
					复核	孙扣平		
					设计	张军华		

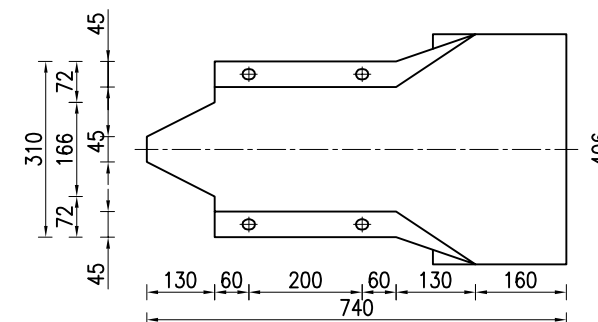
### B01波形梁板



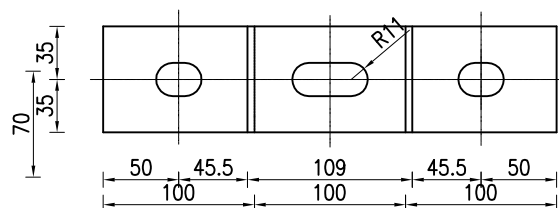
### 路侧护栏端头平面图 (AD型)



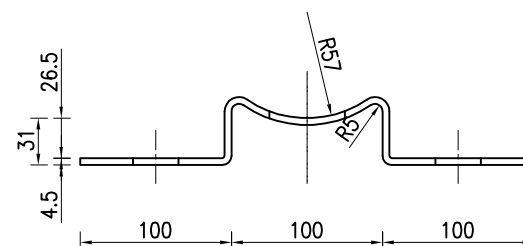
### 路侧护栏端头立面图 (AD型)



### 托架立面图



### 托架平面图



附注:

- 1、本图尺寸均以毫米为单位。
- 2、安装搭接时B端置A端上。
- 3、板长为4320mm, B01波形梁板适用于路侧普通型, 立柱间距4m。

### 单位材料数量表

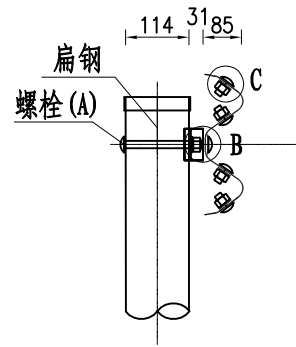
材料名称	单位	数量	重量
路侧护栏端头 (AD型)	kg	1	10.8



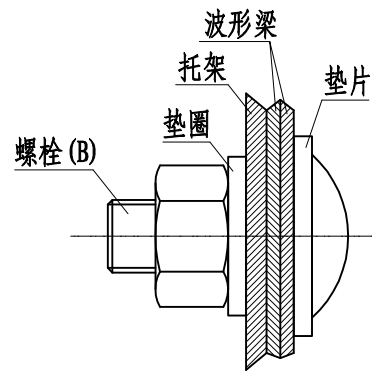
江苏中设集团股份有限公司  
JIANGSU ZHONGSHE GROUP CO., LTD.

项目名称	姜堰区溱潼镇环星路改造工程			项目编号		专业负责人	孙扣平	设计阶段	施工图
图名	波形梁护栏一般构造图			图号	SII-9-15	一审	吴佳伟	比例	
						项目负责人	吴佳伟	日期	
						复核	孙扣平		
						设计	张军华		

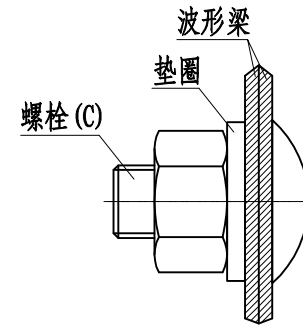
托架连接大样图



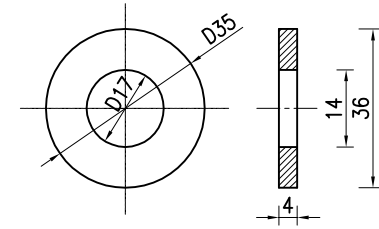
B节点大样图



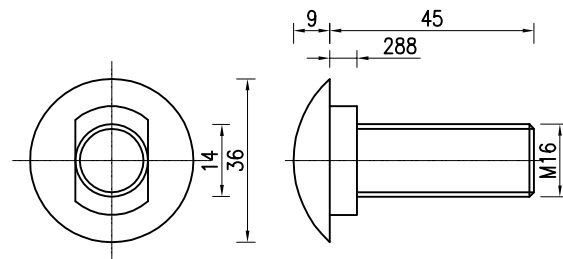
C节点大样图



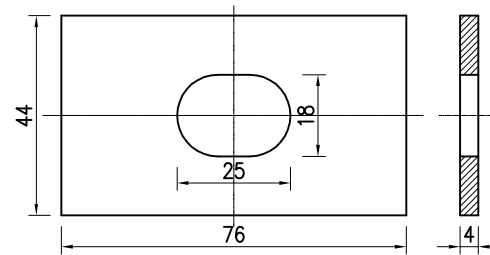
垫圈大样图 1:1



螺栓A(连接螺栓)大样图



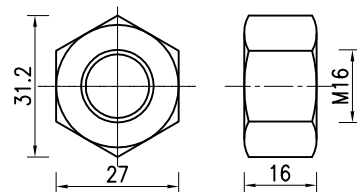
横梁垫圈大样图 1:1



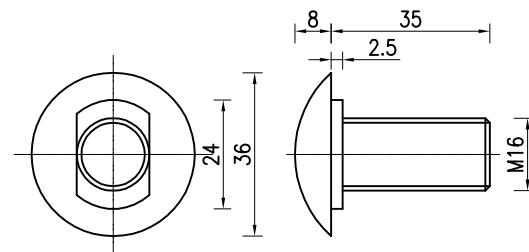
单位材料数量表

材料名称	规格	单位	数量	重量
螺栓(A)	M16X140	kg	1	0.251
螺栓(B)	M16X36	kg	1	0.09
螺栓(C)	M16X32.5	kg	1	0.08
螺母	M16	kg	1	0.06

螺母大样图 1:1



螺栓C(拼接螺栓)大样图 1:1



附注:

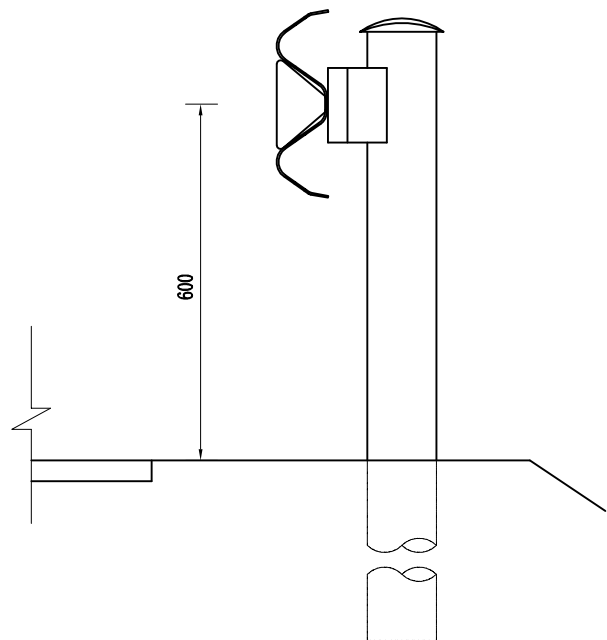
- 1、本图尺寸均以毫米为单位。
- 2、螺栓(A), 螺栓(B)为一般普通螺栓。
- 3、螺栓(C)为高强螺栓, 采用20MnTiB钢, 螺栓头部的成型, 通过高温加工和常温冷加工两种不同工艺完成, 螺纹采用液压法成型, 螺母推荐采用35号钢, 并通过适当的热处理工艺。



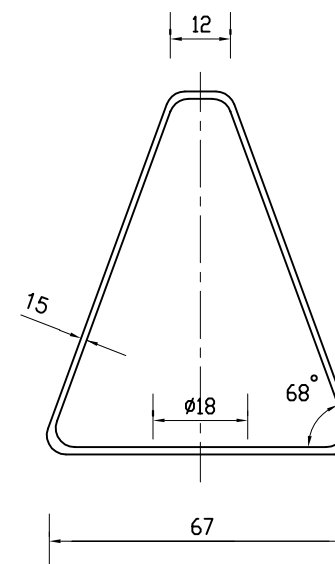
江苏中设集团股份有限公司  
JIANGSU ZHONGSHE GROUP CO., LTD.

项目名称	姜堰区溱潼镇环星路改造工程	项目编号		专业负责人	孙扣平	设计阶段	施工图
图名	波形梁护栏一般构造图	图号	SII-9-15	一审	吴佳伟	比例	
				项目负责人	吴佳伟	日期	
				复核	孙扣平		
				设计	张军华		

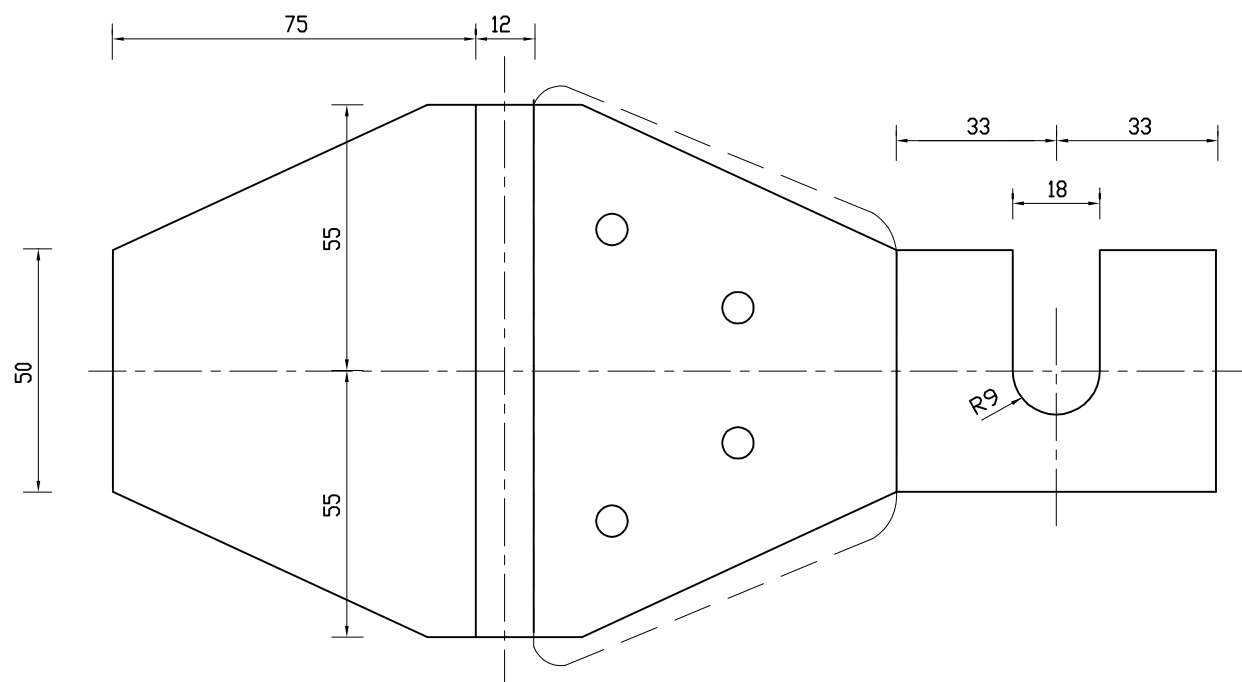
轮廓标附着式 (波形梁护栏)



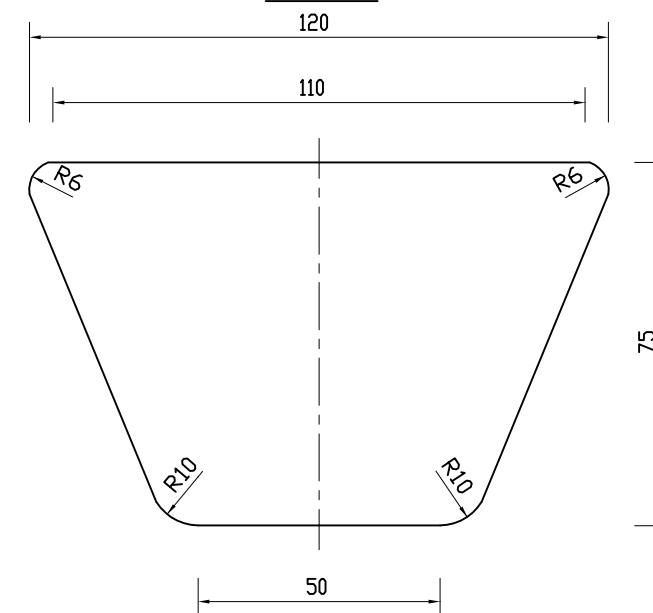
侧面图



轮廓标大样图



立面图



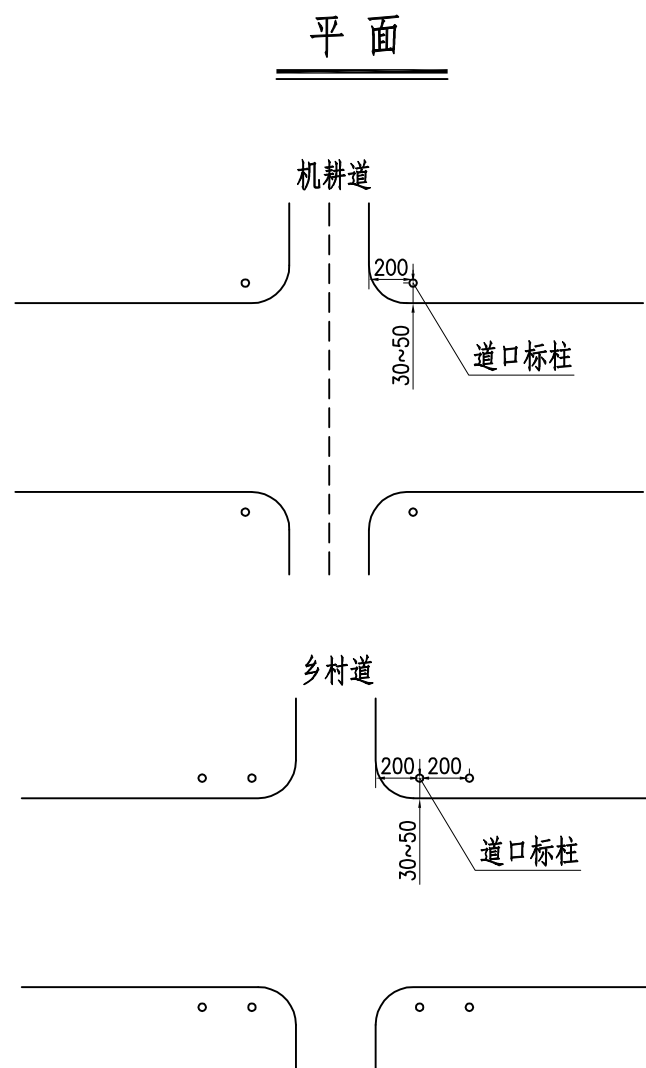
附注:

1. 本图尺寸均以毫米计。
2. 砼护栏上的轮廓标, 用膨胀螺栓现场安装。



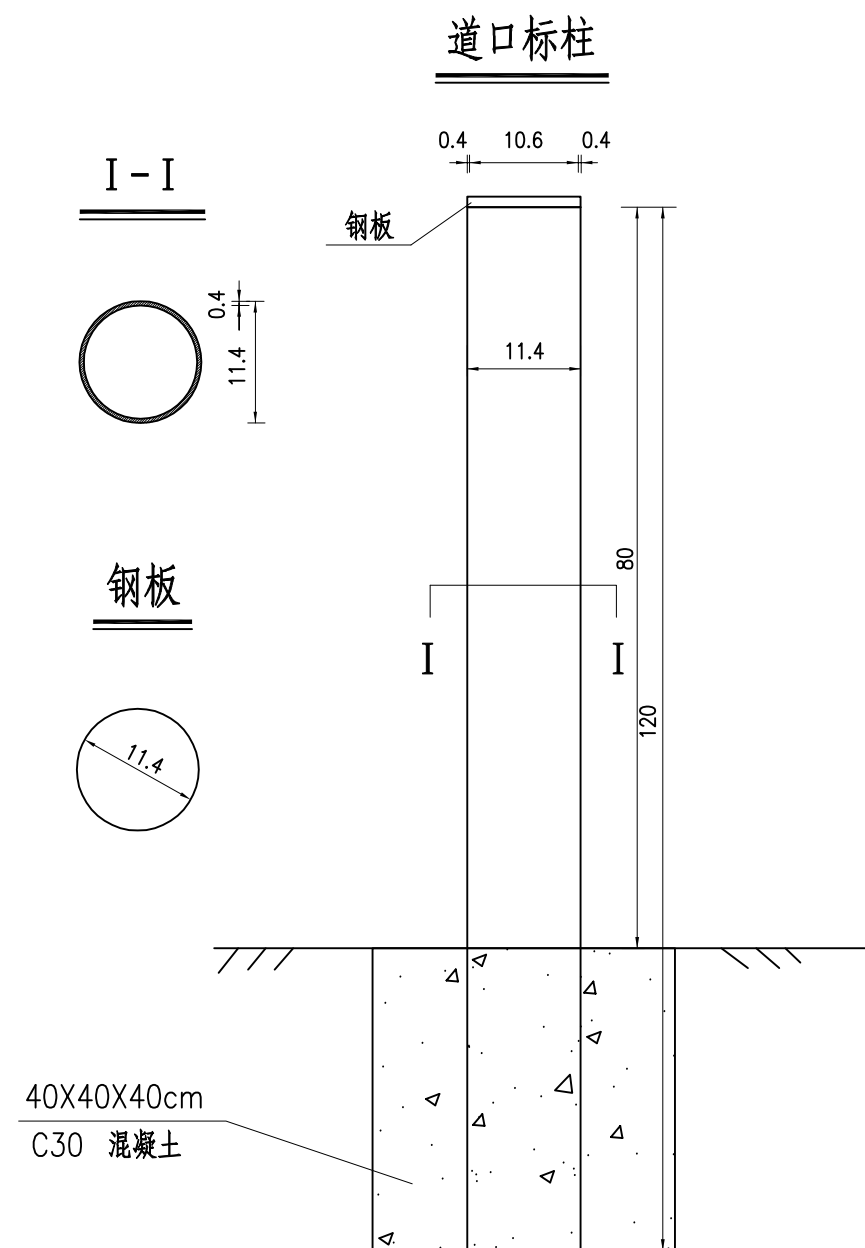
江苏中设集团股份有限公司  
JIANGSU ZHONGSHE GROUP CO., LTD.

项目名称	姜堰区溱潼镇环星路改造工程	项目编号		专业负责人	孙扣平	设计阶段	施工图
图名	波形梁护栏一般构造图	图号	SII-9-15	一审	吴佳伟	比例	
				项目负责人	吴佳伟	日期	
				复核	孙扣平		
				设计	张军华		



单个道口标柱工程数量表

材料规格	单位	单件重
∅114钢管 δ=4mm	Kg	13.02
钢板5×114×114mm	Kg	0.48
混凝土C30	m <sup>3</sup>	0.064



附注:

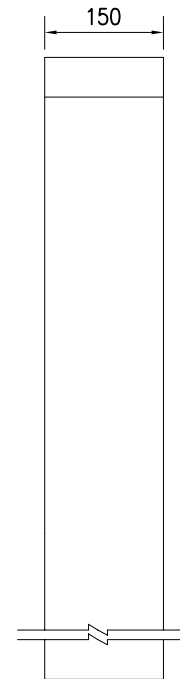
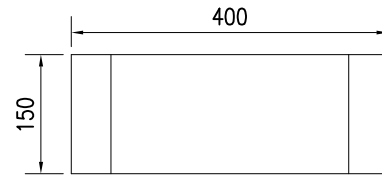
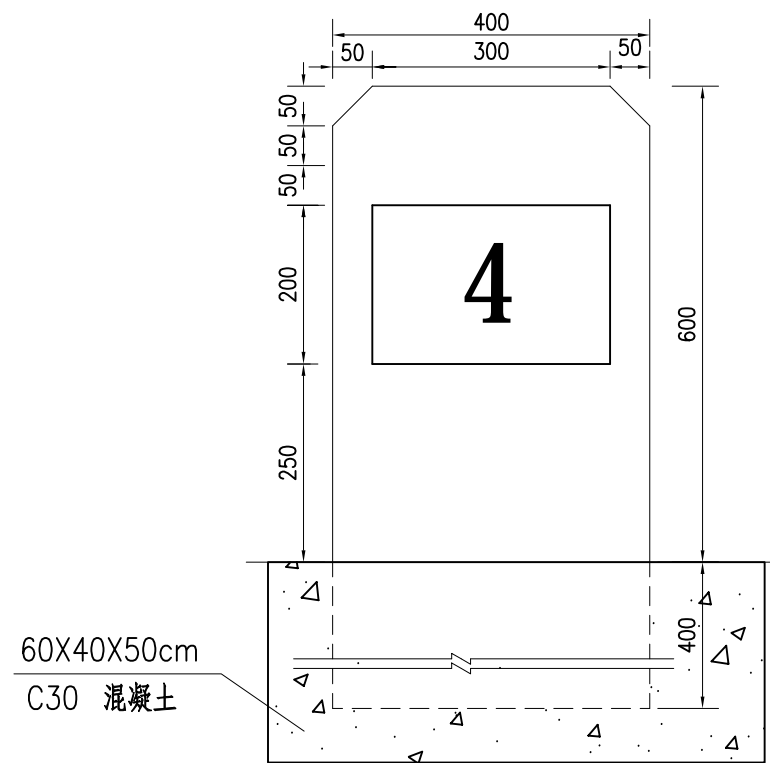
1. 本图尺寸均以厘米计。
2. 道口标柱身每20cm贴红白相间的Ⅲ类反光膜。



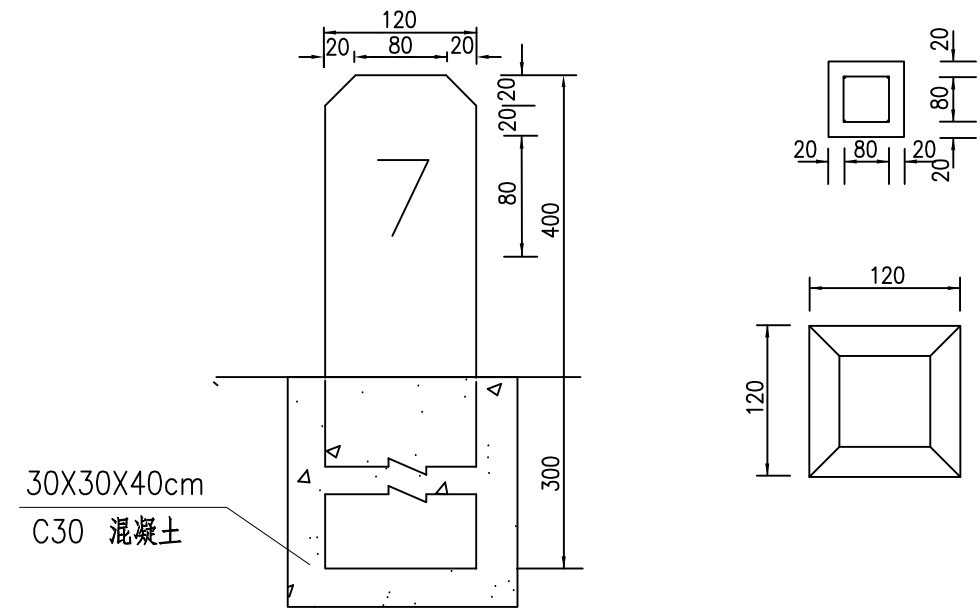
江苏中设集团股份有限公司  
JIANGSU ZHONGSHE GROUP CO., LTD.

项目名称	姜堰区溱潼镇环星路改造工程		项目编号		专业负责人	孙扣平	设计阶段	施工图
图名	道口标柱一般构造图		图号	SII-9-16	一审	吴佳伟	比例	
					项目负责人	吴佳伟	日期	
					复核	孙扣平		
					设计	张军华		

里程碑构造图



百米桩构造图



附注:

1. 本图尺寸均以毫米计。
2. 里程碑字体为黑体（简体），材料为pvc。
3. 里程碑柱体为白色，用黑字。埋设在路基段前进方向的右侧，每1km设一块。
4. 百米桩为白底、黑字，设置方向中a宜为10°~20°。
5. 百米桩字体为黑体（简体），设于公路右侧，每100m设一个，百米桩材料采用pvc。

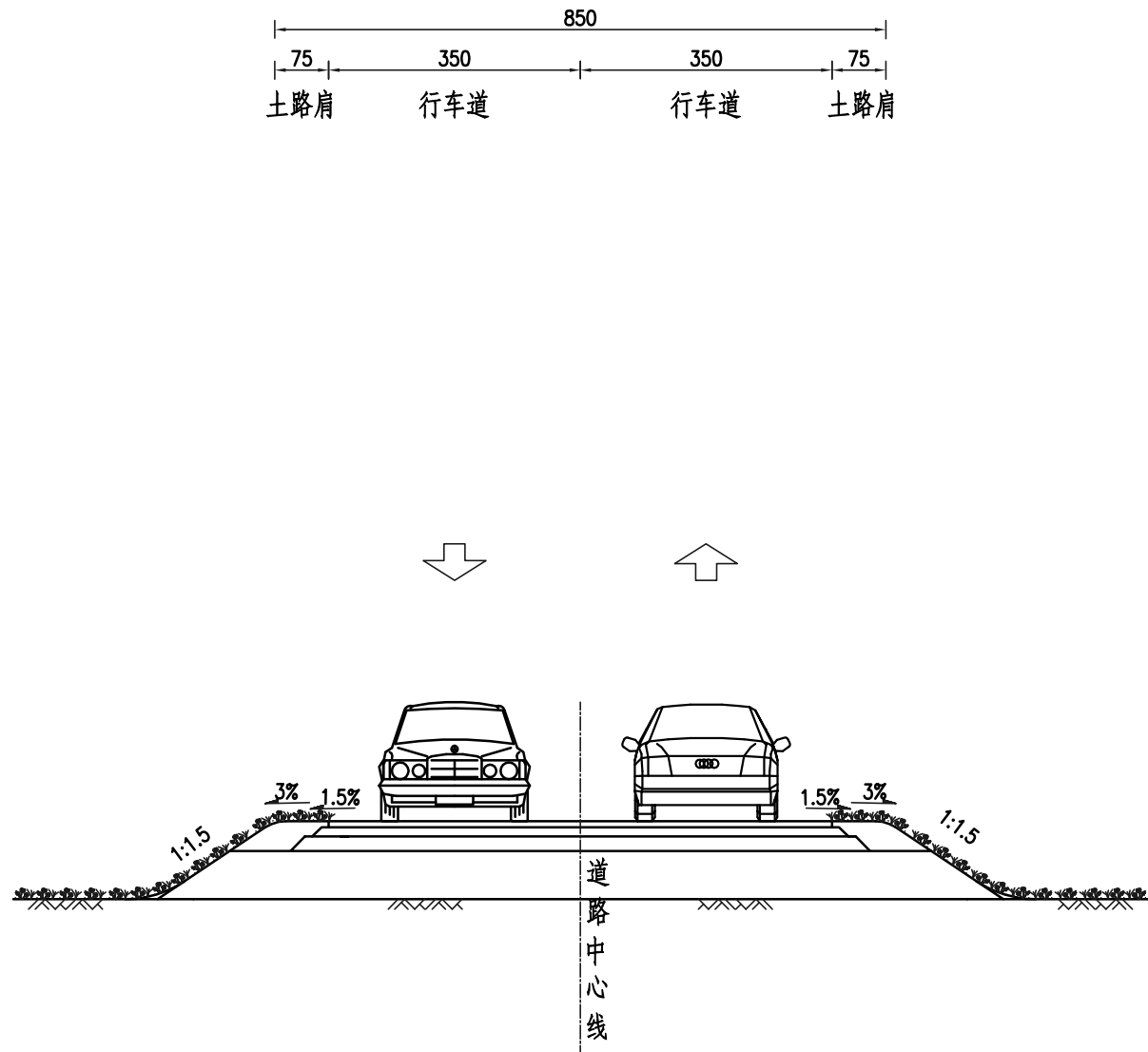


江苏中设集团股份有限公司  
JIANGSU ZHONGSHE GROUP CO., LTD.

项目名称	姜堰区溱潼镇环星路改造工程	项目编号		专业负责人	孙扣平	设计阶段	施工图
图名	里程碑、百米桩一般构造图	图号	SII-9-17	一审	吴佳伟	比例	
				项目负责人	吴佳伟	日期	
				复核	孙扣平		
				设计	张军华		

# 第三篇 路基路面

### 路基标准横断面图



附注:

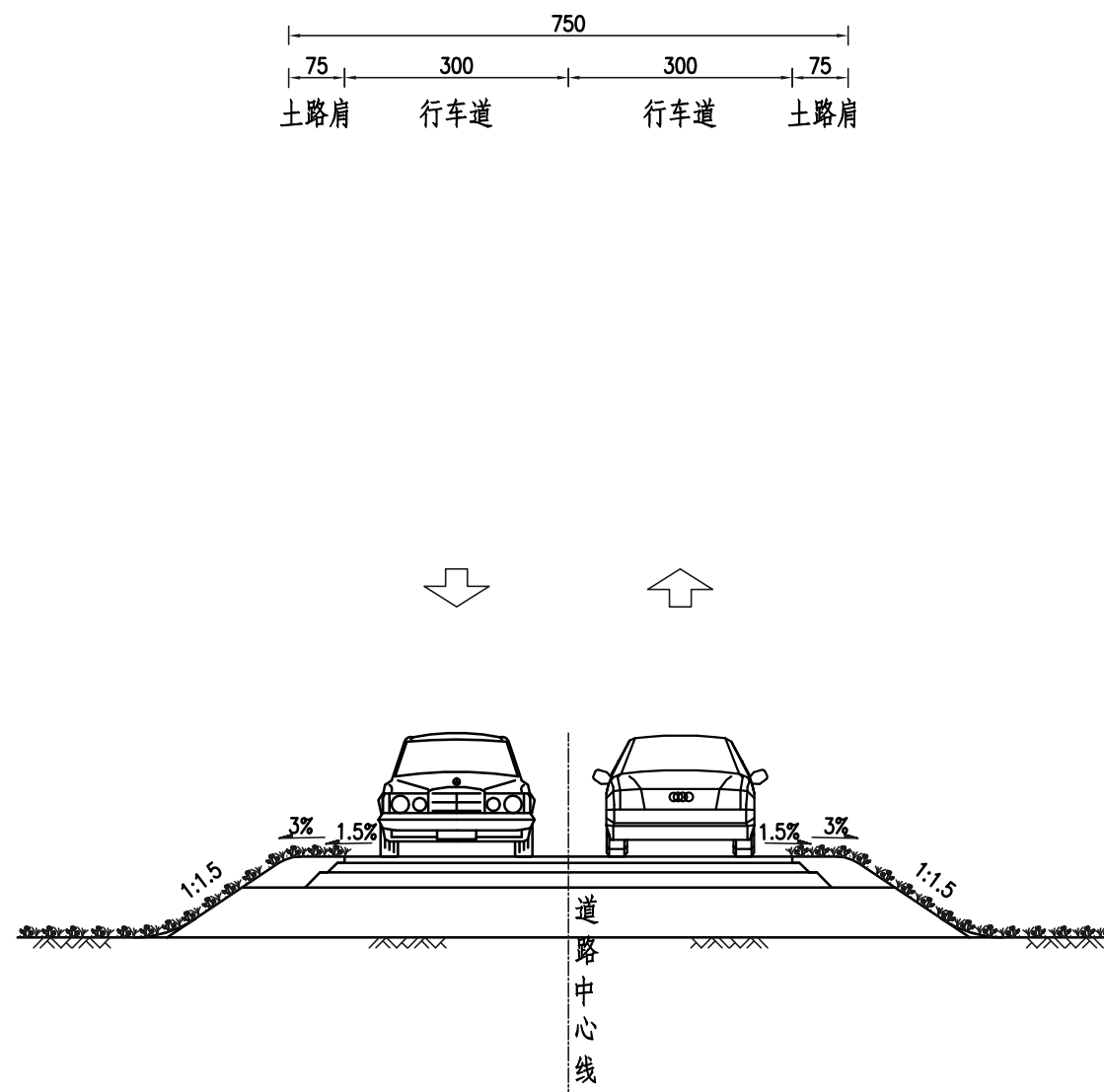
- 1、本图比例为1: 100。
- 2、本图尺寸除注明外均以厘米计。
- 3、本图适用于K0+000-K0+296. 091。



江苏中设集团股份有限公司  
JIANGSU ZHONGSHE GROUP CO., LTD.

项目名称	姜堰区溱潼镇环星路改造工程		项目编号				专业负责人	孙扣平	<i>孙扣平</i>	设计阶段	施工图
图名	路基标准横断面图		图号	SIII-1	一审	吴佳伟	复核	孙扣平	<i>孙扣平</i>	比例	
					项目负责人	吴佳伟	设计	张军华	<i>张军华</i>	日期	

### 路基标准横断面图



附注:

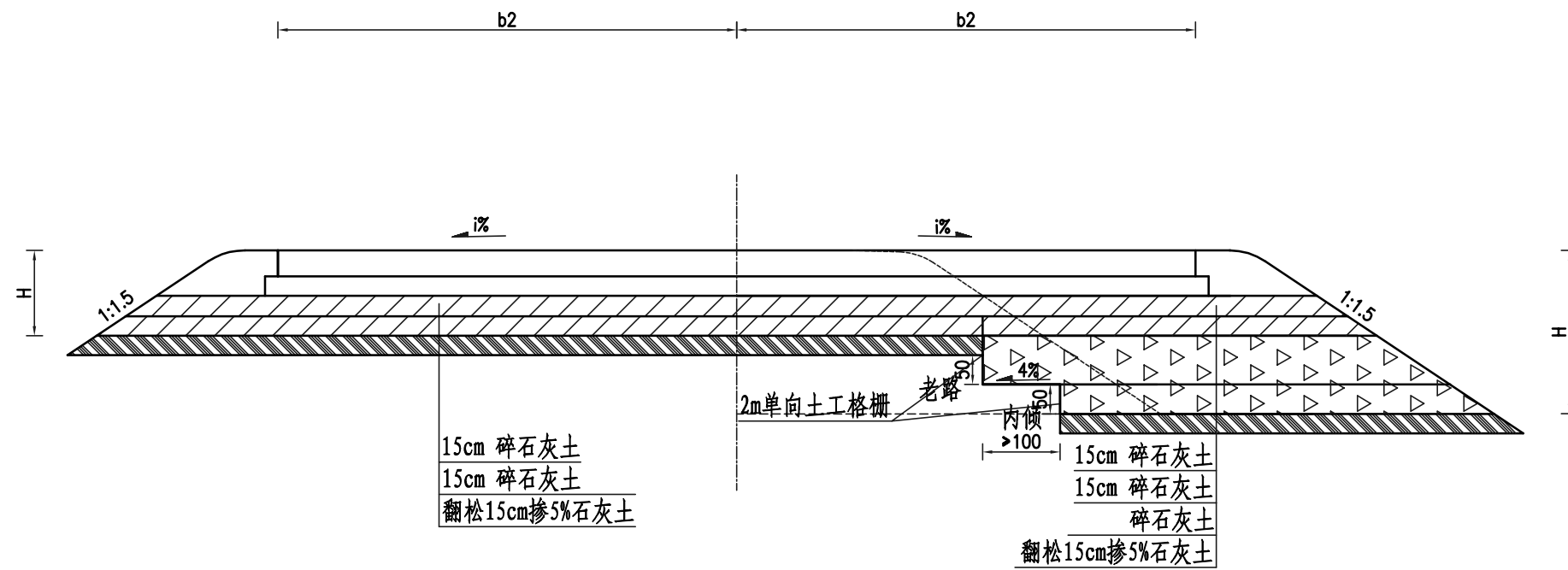
- 1、本图比例为1: 100。
- 2、本图尺寸除注明外均以厘米计。
- 3、本图适用于K0+296.091-K0+415.821。



江苏中设集团股份有限公司  
JIANGSU ZHONGSHE GROUP CO., LTD.

项目名称	姜堰区溱潼镇环星路改造工程	项目编号				专业负责人		设计阶段
图名	路基标准横断面图	图号	SIII-1	一审		复核		比例
				项目负责人		设计		日期

### 一般路基设计图



附注:

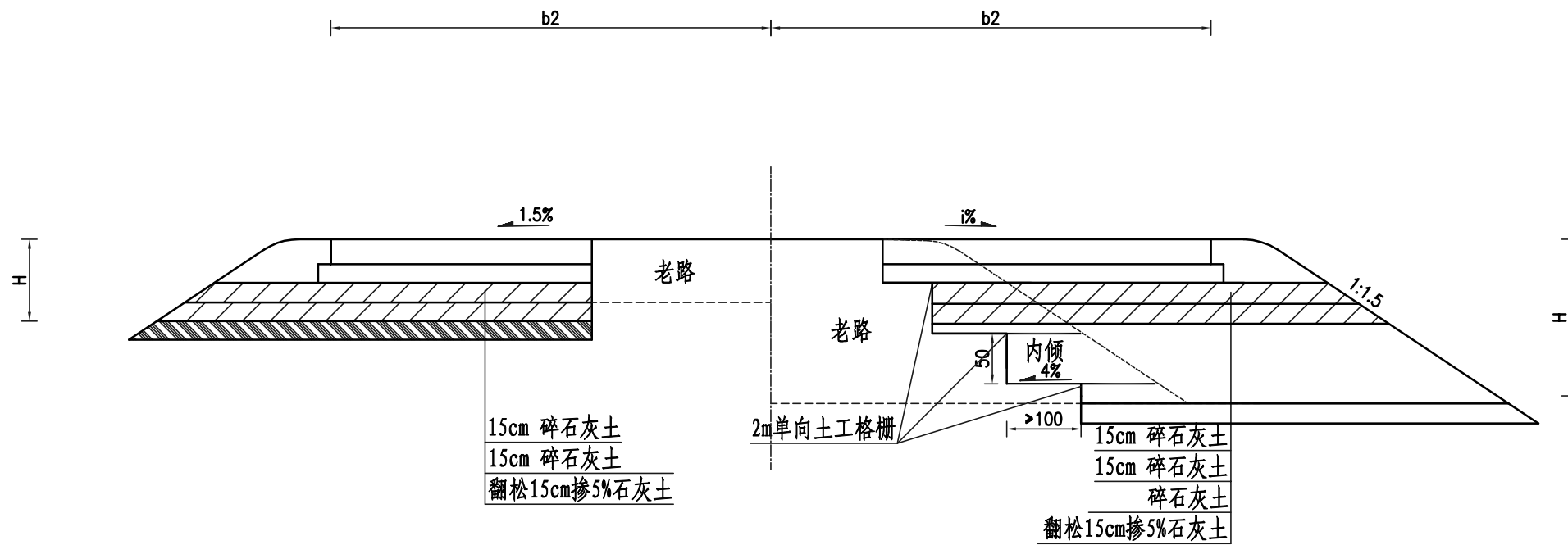
- 1、本图尺寸除注明外均以厘米计，适用于挖除新建路段。
- 2、路基填土高度 $H$ =路肩边缘设计标高-原地面整平标高（清表前）；
- 3、当 $H < \text{路面结构厚度} + 30\text{cm}$ 时，清表15cm后，开挖至路面结构层底面以下30cm后，再向下翻松15cm掺5%石灰土处治，要求压实度 $>90\%$ ，其上分成填筑两层碎石灰土，每层15cm，要求压实度 $>92\%$ ， $>94\%$ ，且碾压后无车辙。
- 4、当 $H > \text{路面结构厚度} + 30\text{cm}$ 时，清表15cm后，再向下翻松15cm掺5%石灰土处治，要求压实度 $>90\%$ ，路基中部填料采用碎石灰土，要求压实度 $>92\%$ ，其上分成填筑两层碎石灰土，每层15cm，要求压实度 $>94\%$ ， $>94\%$ ，且碾压后无车辙。



江苏中设集团股份有限公司  
JIANGSU ZHONGSHE GROUP CO., LTD.

项目名称	姜堰区溱潼镇环星路改造工程	项目编号		专业负责人	孙扣平	设计阶段	施工图
图名	一般路基设计图	图号	SIII-2	一审	吴佳伟	比例	
				项目负责人	吴佳伟	日期	
				复核	孙扣平		
				设计	张军华		

### 一般路基设计图



附注:

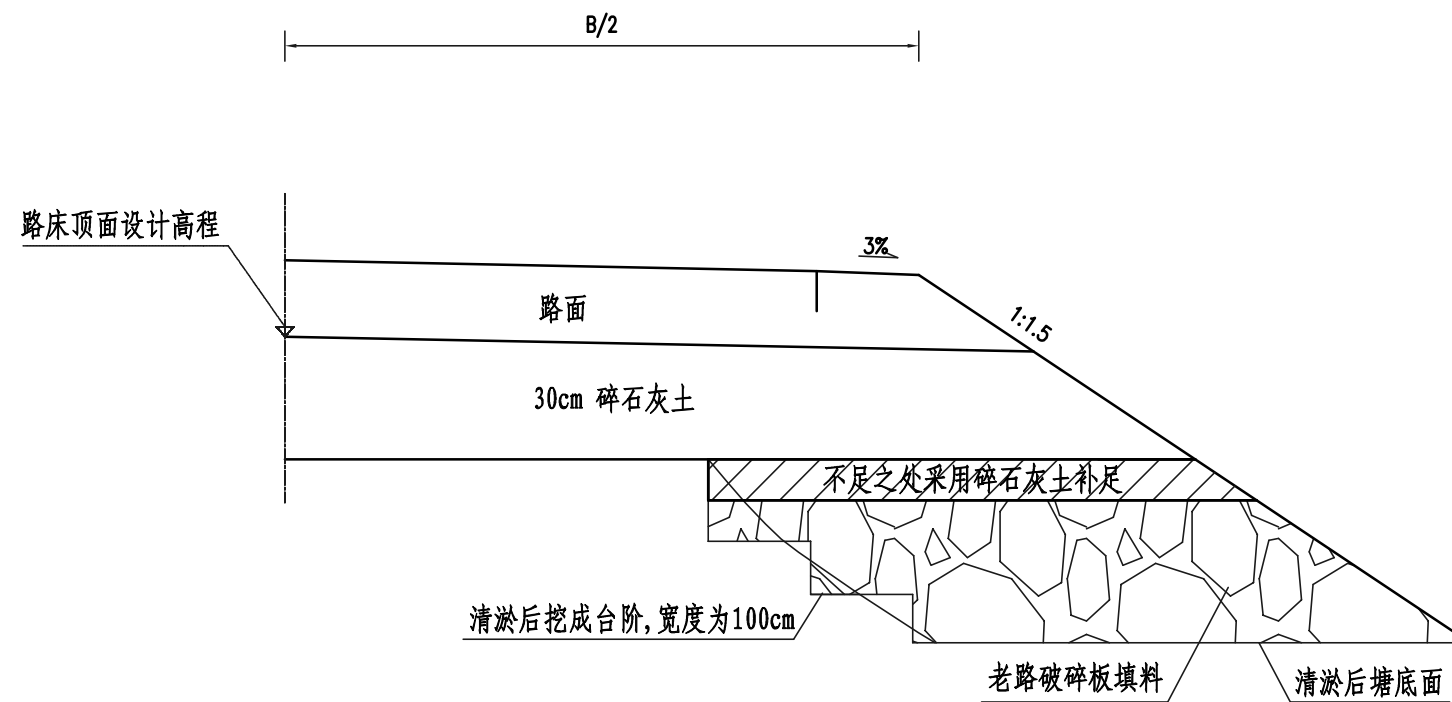
- 1、本图尺寸除注明外均以厘米计，适用于拓宽路段。
- 2、当 $H \leq$ 路面结构厚度+30cm时，清表15cm后，开挖至路面结构层底面以下30cm后，再向下翻松15cm掺5%石灰处治，要求压实度 $\geq 90\%$ ，其上分成填筑两层碎石灰土，每层15cm，要求压实度 $\geq 92\%$ ， $\geq 94\%$ ，且碾压后无车辙。
- 3、当 $H >$ 路面结构厚度+30cm时，清表15cm后，再向下翻松15cm掺5%石灰处治，要求压实度 $\geq 90\%$ ，路基中部填料采用碎石灰土，要求压实度 $\geq 92\%$ ，其上分成填筑两层碎石灰土，每层15cm，要求压实度 $\geq 94\%$ ， $\geq 94\%$ ，且碾压后无车辙。



江苏中设集团股份有限公司  
JIANGSU ZHONGSHE GROUP CO., LTD.

项目名称	姜堰区溱潼镇环星路改造工程	项目编号		专业负责人	孙扣平	设计阶段	施工图
图名	一般路基设计图	图号	SIII-2	一审	吴佳伟	比例	
				项目负责人	吴佳伟	日期	
				复核	孙扣平		
				设计	张军华		

### 过河塘路段



附注:

- 1、本图尺寸除注明外均以厘米计, 适用于河塘回填。
- 2、过河、塘路段路基, 清淤后将河塘的陡坎挖成内倾斜3%台阶状, 台阶宽度100cm, 高60cm, 换填采用老路破碎板(破碎板碎化料粒径 $\leq 15\text{cm}$ )处理至路基底, 碾压密实, 不足之处采用碎石灰土补足压实度 $\geq 90\%$ , 其以上同一般路基填筑。
- 3、本项目路基范围内可能存在的暗塘, 若施工过程中遇到暗塘可参照河塘处理方法施工, 工程量按实际发生计算。



江苏中设集团股份有限公司  
JIANGSU ZHONGSHE GROUP CO., LTD.

项目名称	姜堰区溱潼镇环星路改造工程		项目编号				专业负责人	孙扣平	孙扣平	设计阶段	施工图
图名	一般路基设计图		图号	SIII-2	一审	吴佳伟	复核	孙扣平	孙扣平	比例	
					项目负责人	吴佳伟	设计	张军华	张军华	日期	

序号	桩号	长度(m)	平均处治宽度 (m)	处治面积(m <sup>2</sup> )	清除表土		翻挖		压实补偿		备注
					面积(m <sup>2</sup> )	体积(m <sup>3</sup> )	面积(m <sup>2</sup> )	体积(m <sup>3</sup> )	面积(m <sup>2</sup> )	体积(m <sup>3</sup> )	
1	K0+000.00~K0+010.00	10.00	8.50	85.00	35.00	5.25	85.00	12.75	85.00	8.50	村庄段挖除新建
2	K0+010.00~K0+296.00	286.00	3.60	1029.60	1029.60	154.44	1029.60	154.44	1029.60	102.96	单侧拓宽
3	K0+296.00~K0+364.50	68.50	7.50	513.75	219.20	32.88	513.75	77.06	513.75	51.38	村庄段挖除新建
4	K0+364.50~K0+374.50	10.00									电西闸桥(新建)
5	K0+374.50~K0+416.00	41.50	7.50	311.25	132.80	19.92	311.25	46.69	311.25	31.13	村庄段挖除新建
	合计	416.00		1939.60	1416.60	212.49	1939.60	290.94	1939.60	193.96	

 <b>江苏中设集团股份有限公司</b> JIANGSU ZHONGSHE GROUP CO., LTD.	项目名称	姜堰区溱潼镇环星路改造工程	项目编号		专业负责人	孙扣平	设计阶段	施工图
	图名	耕地填前夯实工程数量表	图号	SIII-3	一 审	吴佳伟	复 核	孙扣平
					项目负责人	吴佳伟	设 计	张军华

序号	起讫桩号	填塘面积(m <sup>2</sup> )	地水高差(m)	水深(m)	淤泥深(m)	排水体积(m <sup>3</sup> )	清淤体积(m <sup>3</sup> )	碎石灰土(m <sup>3</sup> )	破碎板填料(m <sup>3</sup> )	挖台阶(m <sup>3</sup> )	处理方式	土工格栅 (m <sup>2</sup> )	备注
1	K0+185.0~K0+210.0	120.0	1.4	0.7	1.0	84.0	120.0	224	148.0	37.2	半填	160.0	河
	合计	120.0				84.0	120.0	224.0	148.0	37.2		160.0	



江苏中设集团股份有限公司  
JIANGSU ZHONGSHE GROUP CO., LTD.

项目名称	姜堰区溱潼镇环星路改造工程		项目编号		专业负责人	孙扣平	设计阶段	施工图
图名	挖淤排水工程数量表		图号	SIII-4	一审	吴佳伟	比例	
					项目负责人	吴佳伟	日期	
					复核	孙扣平		
					设计	张军华		

序号	桩号	长度 (m)	原地面处理			河塘回填				原地面 下挖 (m³)	路床	中部填料	挖方调用			填料汇总					土工格栅 (m²)	备注		
			清除表土 (m³)	翻松 掺5%石灰 (m³)	填前压实 补偿土方 (m³)	清淤 (m³)	碎石灰土 (m³)	破碎板填 料(m³)	开挖台阶 (m³)		碎石灰土 (m³)	碎石灰土 (m³)	开挖土方 (m³)	利用土方 (m³)	弃方 (m³)	碎石 (m³)	石灰 (t)	破碎板填 料(m³)	填方 (m³)	借方 (m³)				
1	K0+000.00~K0+010.00	10.00	5.25	12.75	8.50					25.50	30.60		30.75	17.85	12.90	21.42	3.41		39.10	0.59		村庄段挖除新建		
2	K0+010.00~K0+296.00	286.00	154.44	154.44	102.96	120.00	224.00	148.00	37.20	205.92	370.66		517.56	170.18	347.38	259.46	58.86	148.00	882.82	299.22		单侧拓宽		
3	K0+296.00~K0+364.50	68.50	32.88	77.06	51.38					154.13	221.94	256.88	187.01	107.89	79.12	335.17	35.84		530.19	84.09	274.00	村庄段挖除新建		
4	K0+364.50~K0+374.50	10.00																				电西闸桥(新建)		
5	K0+374.50~K0+416.00	50.00	19.92	46.69	31.13					112.50	162.00	40.00	132.42	78.75	53.67	141.40	18.32		233.13	14.68		村庄段挖除新建		
	合计	424.50	212.49	290.94	193.96	120.00	224.00	148.00	37.20	498.05	785.20	296.88	867.74	374.67	493.06	757.45	116.42	148.00	1685.23	398.58	274.00			



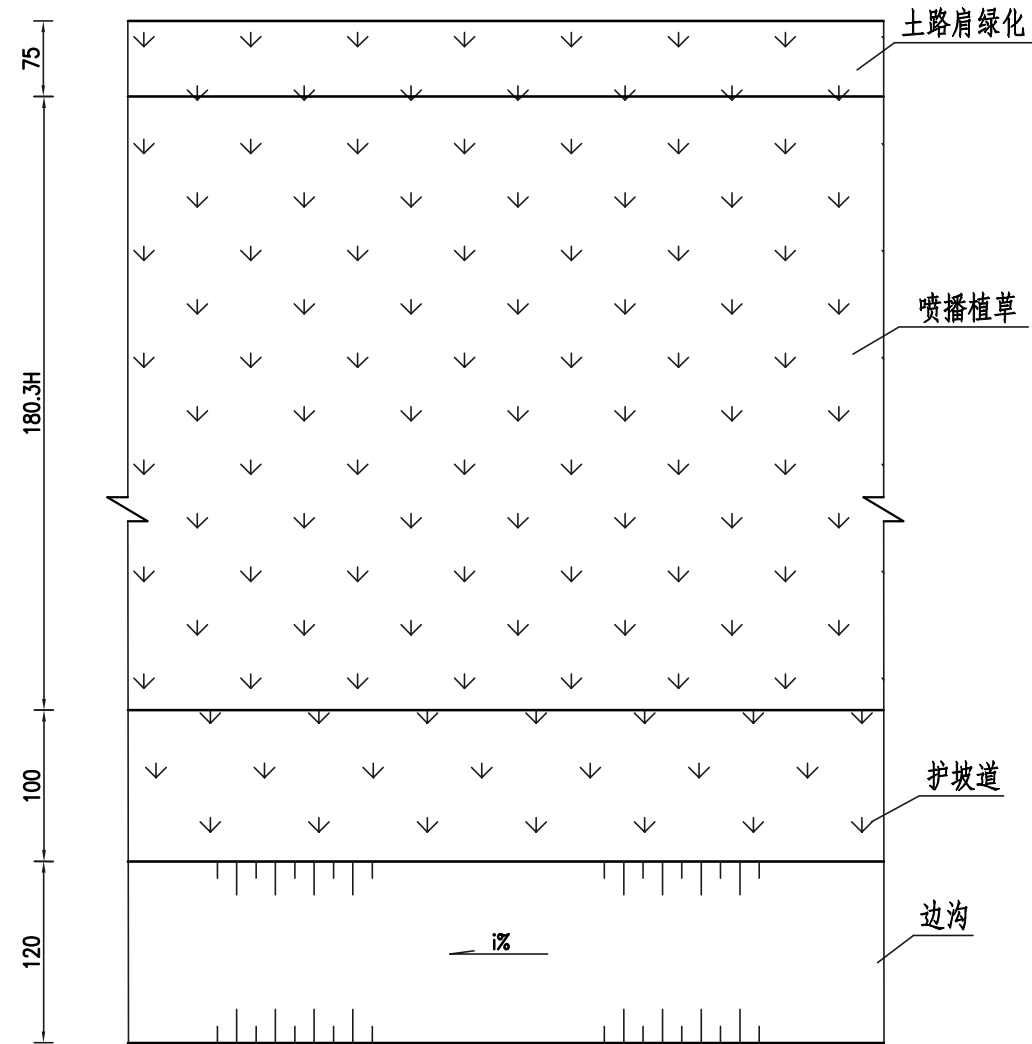
江苏中设集团股份有限公司  
JIANGSU ZHONGSHE GROUP CO., LTD.

项目名称	姜堰区溱潼镇环星路改造工程		项目编号		专业负责人	孙扣平	设计阶段	施工图
图名	路基土方汇总表		图号	SIII-5	一审	吴佳伟	比例	
					项目负责人	吴佳伟	日期	
					复核	孙扣平		
					设计	张军华		

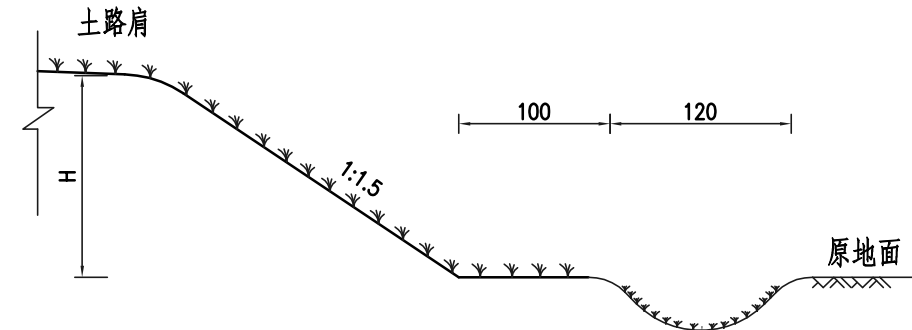
序号	起讫桩号	防护长度	防护位置	喷播植草	耕植土	备注
		(m)		(m <sup>2</sup> )	(m <sup>3</sup> )	
1	K0+000.00~K0+010.00	10	单侧	18	2	村庄段挖除新建
2	K0+010.00~K0+296.00	286	单侧	604	60	单侧拓宽
3	K0+296.00~K0+364.50	69	两侧	157	16	村庄段挖除新建
4	K0+364.50~K0+374.50	10				电西闸桥(新建)
5	K0+374.50~K0+416.00	50	两侧			村庄段挖除新建
	合计	424.50		778	78	

 江苏中设集团股份有限公司 JIANGSU ZHONGSHE GROUP CO., LTD.	项目名称	姜堰区溱潼镇环星路改造工程	项目编号				专业负责人	孙扣平	<i>孙扣平</i>	设计阶段	施工图	
	图名	路基防护工程数量表	图号	SIII-6	一审	吴佳伟	<i>吴佳伟</i>	复核	孙扣平	<i>孙扣平</i>	比例	
					项目负责人	吴佳伟		设计	张军华		日期	

喷播植草护坡平面图



喷播植草护坡剖面图



每百米工程数量表(单侧)

工程项目	单位	工程数量	备注
		1:1.5	
喷播植草	(m <sup>2</sup> )	180.3H+175	
耕植土	(m <sup>3</sup> )	27.05H+15	

附注:

- 1、图中H以米计，其余均以厘米计。
- 2、H为土路肩外边缘标高与原地面整平标高（清表前）之差。
- 3、本图为喷播植草护坡设计图，采用普通喷播，喷播厚度3cm。



江苏中设集团股份有限公司  
JIANGSU ZHONGSHE GROUP CO., LTD.

项目名称	姜堰区溱潼镇环星路改造工程			项目编号		专业负责人	孙扣平	设计阶段	施工图
图名	路基防护设计图			图号	SIII-7	一审	吴佳伟	比例	
						项目负责人	吴佳伟	日期	
						复核	孙扣平		
						设计	张军华		

序号	起讫桩号	长度	6cmAC-16C	粘层	抗裂贴	20cmC30砼	钢筋	灌缝	拉杆	传力杆	土路肩	混凝土挖除	20cm地埤顺接	备注
		(m)	(m³)	(m²)	(m²)	(m³)	(kg)	(m)	(kg)	(kg)	(m³)	(m³)		
1	K0+000.00~K0+010.00	10.00	5.04	84	8.64	18.70	458	27.00	8	101.58	6.40	12.00		村庄段挖除新建
2	K0+010.00~K0+296.00	286	120	2202	252	126	6603	786	226	91	183			单侧拓宽
3	K0+296.00~K0+364.50	68.50	27.13	425	54.56	84.94	2214	170.50		261.20	43.84	61.65		村庄段挖除新建
4	K0+364.50~K0+374.50	10												电西闸桥(新建)
5	K0+374.50~K0+416.00	50.00	19.80	310	40.00	62.00	1616	125.00		261.20	32.00	45.00		村庄段挖除新建
6	接线		48.00	800	96.00			300.00				60.00	60.00	
	合计	424.50	220.09	3820.90	450.72	291.77	10891.38	1408.50	234	715.39	265.28	178.65	60.00	



江苏中设集团股份有限公司  
JIANGSU ZHONGSHE GROUP CO., LTD.

项目名称	姜堰区溱潼镇环星路改造工程		项目编号		专业负责人	孙扣平	设计阶段	施工图
图名	路面工程数量表		图号	SIII-8	一审	吴佳伟	比例	
					项目负责人	吴佳伟	日期	
					复核	孙扣平		
					设计	张军华		

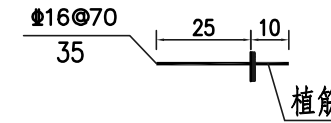
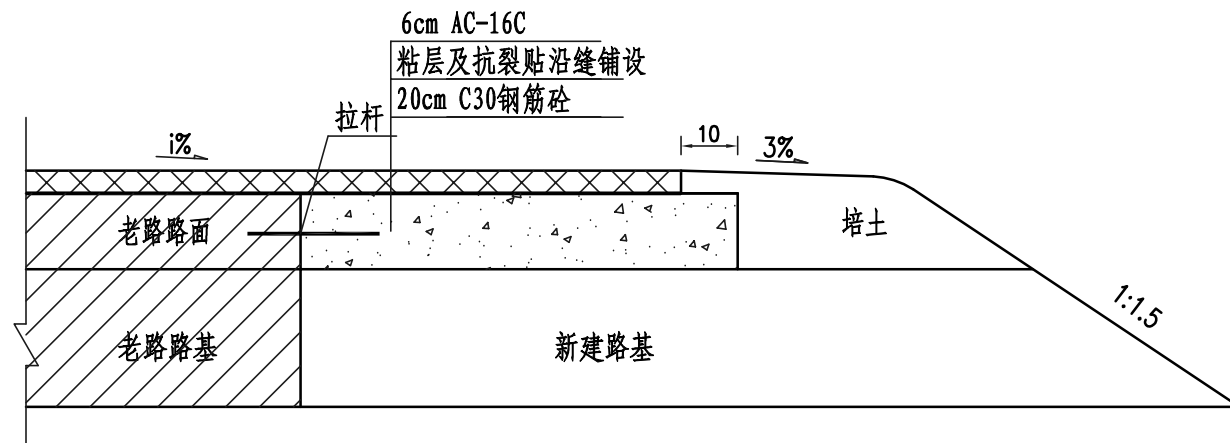
公路自然区划	IV1a	
路基条件	中湿~干燥	
适用情况	直接加铺	挖除新建、单侧拓宽
图示		
路面厚度	6cm	26cm



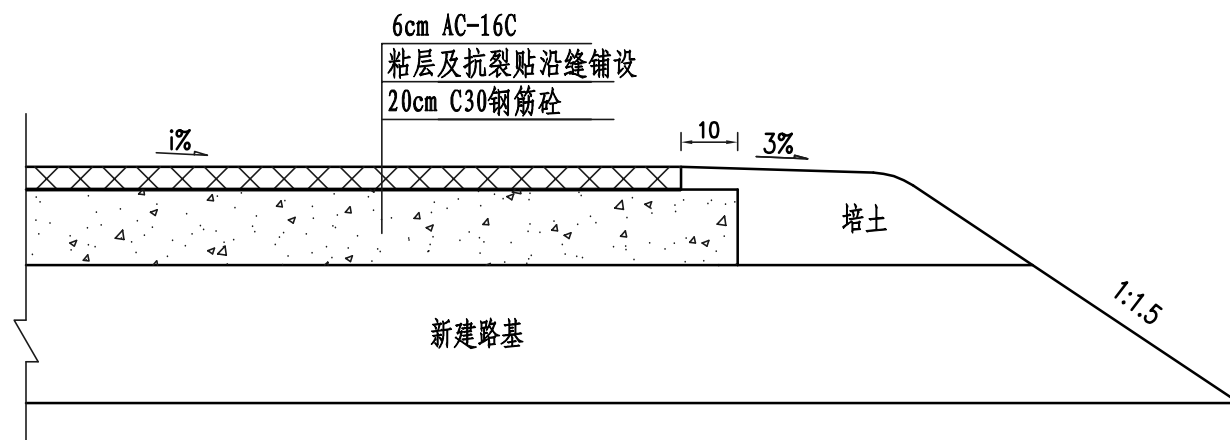
江苏中设集团股份有限公司  
JIANGSU ZHONGSHE GROUP CO., LTD.

项目名称	姜堰区溱潼镇环星路改造工程	项目编号		专业负责人	孙扣平	设计阶段	施工图
图名	路面结构设计图	图号	SIII-9	一审	吴佳伟	比例	
				项目负责人	吴佳伟	日期	
				复核	孙扣平		
				设计	张军华		

路面结构设计图 (一)



路面结构设计图 (二)



附注:

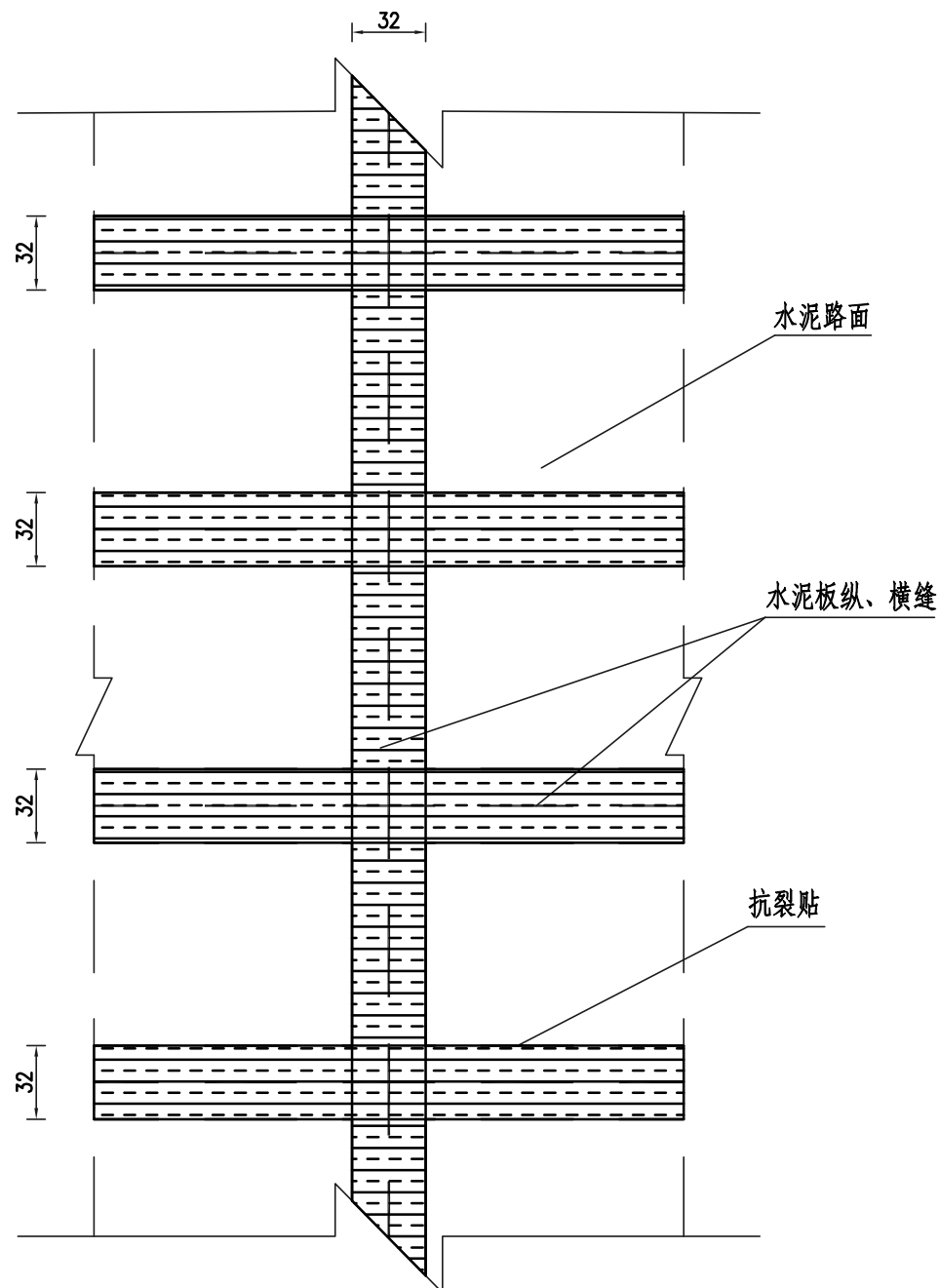
- 1、本图尺寸除注明外均以厘米计。
- 2、其中钢筋砼,混凝土28d弯拉强度 $>3.5\text{Mpa}$ 。
- 3、拉杆设置应在老路基层外侧,每间隔70cm,在板厚中间位置钻一深10cm水平孔,采取植筋,直径为 $\Phi 16$ ,伸入老路基层10cm,钢筋总长度为35cm,灌入植筋胶。



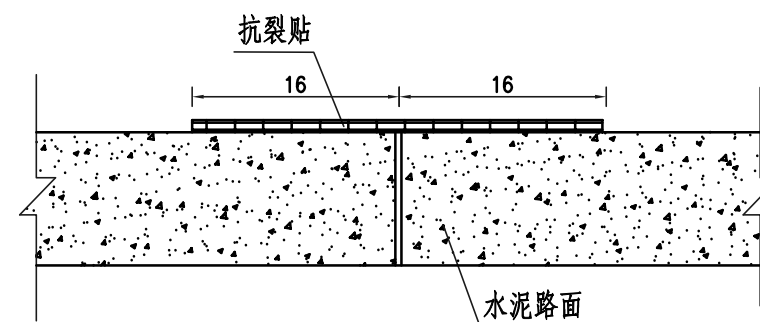
江苏中设集团股份有限公司  
JIANGSU ZHONGSHE GROUP CO., LTD.

项目名称	姜堰区溱潼镇环星路改造工程			项目编号		专业负责人	孙扣平	设计阶段	施工图
图名	路面结构设计图			图号	SIII-9	一审	吴佳伟	比例	
						项目负责人	吴佳伟	日期	
						复核	孙扣平		
						设计	张军华		

抗裂贴平面布置图



抗裂贴立面布置图



附注:

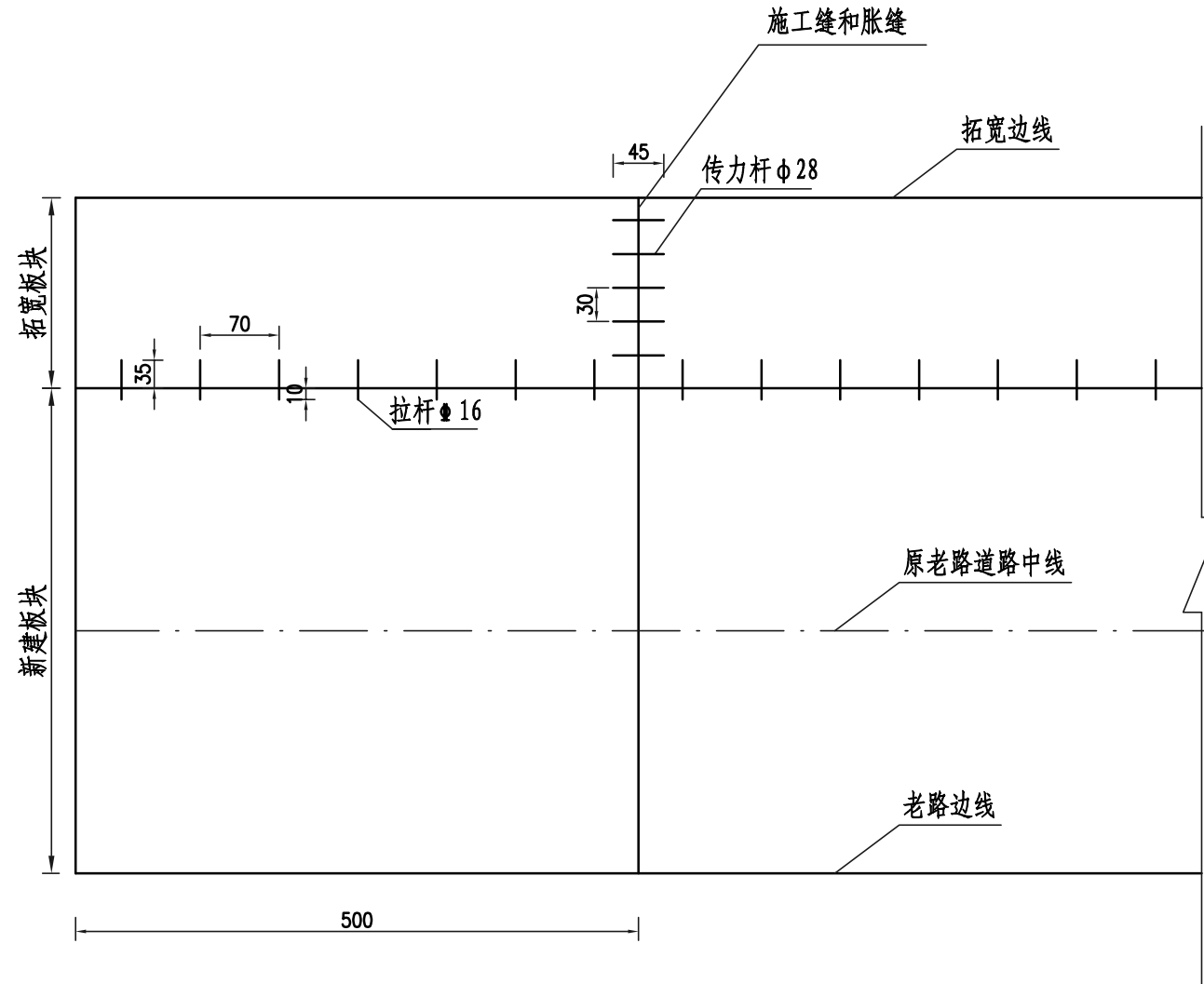
- 1、本图尺寸以厘米计。
- 2、在“白改黑”加铺沥青面层前，应先处理砼板缝，填缝料缺失的板块应重新清缝、灌缝，同时在砼板纵横缝贴防反射裂缝材料。
- 3、本次防反射裂缝材料采用抗裂贴，抗裂贴铺之前应清扫、冲洗水泥板块，保证其表面整洁，没有灰尘、杂物和油污。贴铺完成后，进行干燥处理，尽早加铺补强结构层。
- 4、抗裂贴的规格及使用范围如下：
  - (1) 病害修补后，在纵/横向裂缝处使用32cm抗裂贴。
  - (2) 砼板纵横接缝采用32cm宽的抗裂贴，搭接部分不小于5cm。



江苏中设集团股份有限公司  
JIANGSU ZHONGSHE GROUP CO., LTD.

项目名称	姜堰区溱潼镇环星路改造工程	项目编号		专业负责人	孙扣平	设计阶段	施工图
图名	路面结构设计图	图号	SIII-9	一审	吴佳伟	比例	
				项目负责人	吴佳伟	日期	
				复核	孙扣平		
				设计	张军华		

### 板块拼接示意图(单侧拓宽)



附注:

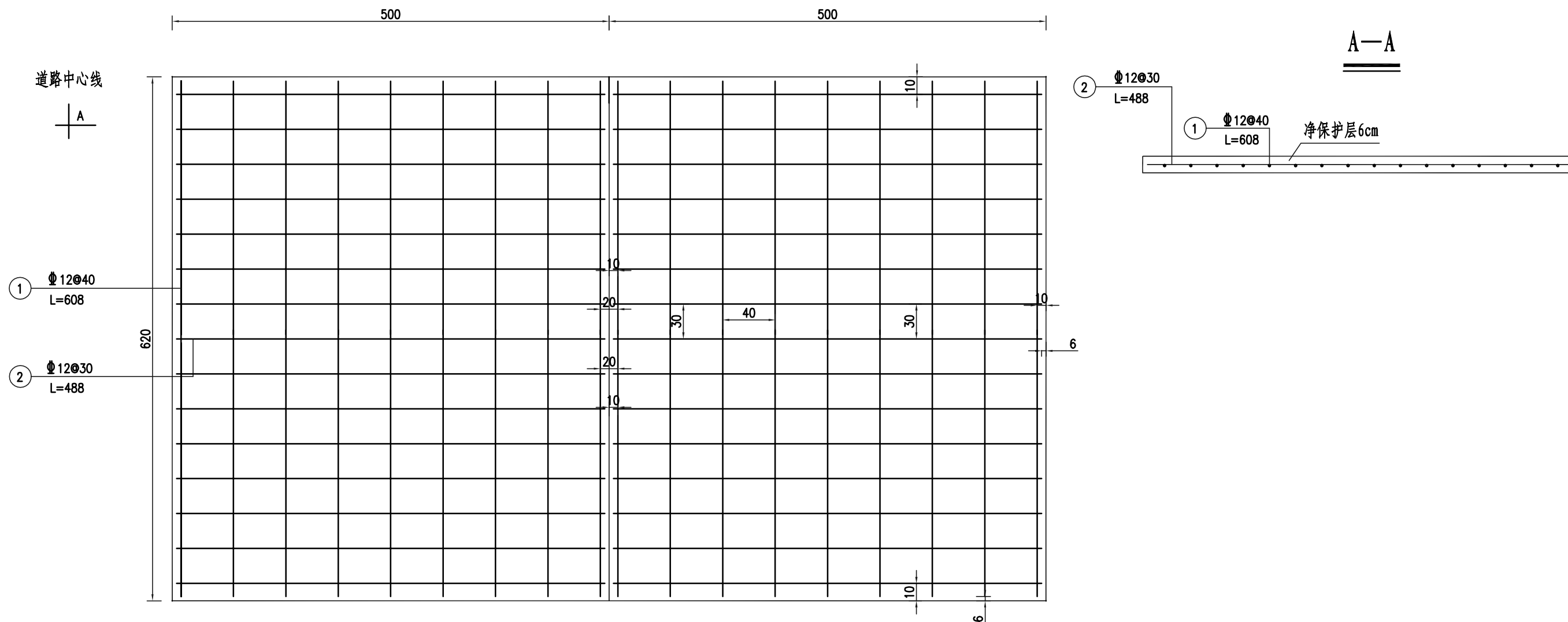
- 1、本图尺寸除钢筋直径以毫米计外，其余均以厘米为单位。
- 2、桥头、被交道路各设置一道胀缝。
- 3、弯道及交叉口板块布置参照《公路水泥混凝土路面设计规范》(JTG D40-2011)相关要求执行。
- 4、素混凝土板块设置拉杆，钢筋混凝土板可整幅施工。



江苏中设集团股份有限公司  
JIANGSU ZHONGSHE GROUP CO., LTD.

项目名称	姜堰区溱潼镇环星路改造工程	项目编号		专业负责人	孙扣平	设计阶段	施工图
图名	路面结构设计图	图号	SIII-9	一审	吴佳伟	比例	
				项目负责人	吴佳伟	日期	
				复核	孙扣平		
				设计	张军华		

### 钢筋混凝土面层板块布置图



附注:

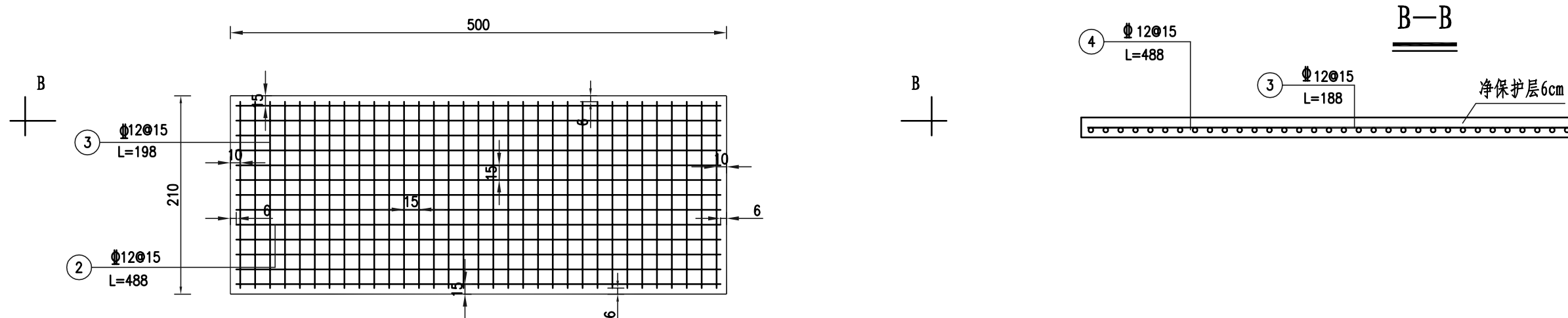
- 1、本图尺寸除钢筋直径以毫米计外均以厘米计。
- 2、混凝土面层进行切缝处理。
- 3、未尽事宜参照《公路水泥混凝土路面设计规范》(JTG D40-2011)。



江苏中设集团股份有限公司  
JIANGSU ZHONGSHE GROUP CO., LTD.

项目名称	姜堰区溱潼镇环星路改造工程		项目编号		专业负责人	孙扣平	设计阶段	施工图
图名	路面结构设计图		图号	SIII-9	一审	吴佳伟	比例	
					项目负责人	吴佳伟	日期	
					复核	孙扣平		
					设计	张军华		

### 窄幅混凝土板块配筋布置图



附注:

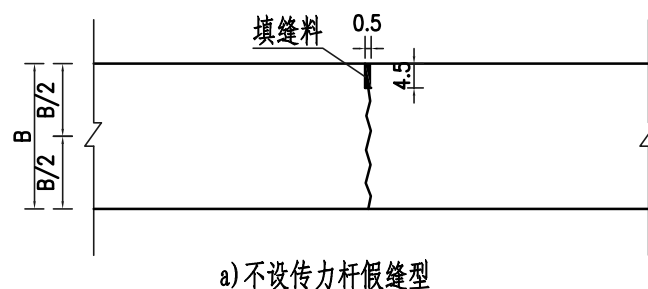
- 1、本图尺寸除钢筋直径以毫米计外均以厘米计。
- 2、混凝土面层进行切缝处理。
- 3、未尽事宜参照《公路水泥混凝土路面设计规范》(JTG D40-2011)。



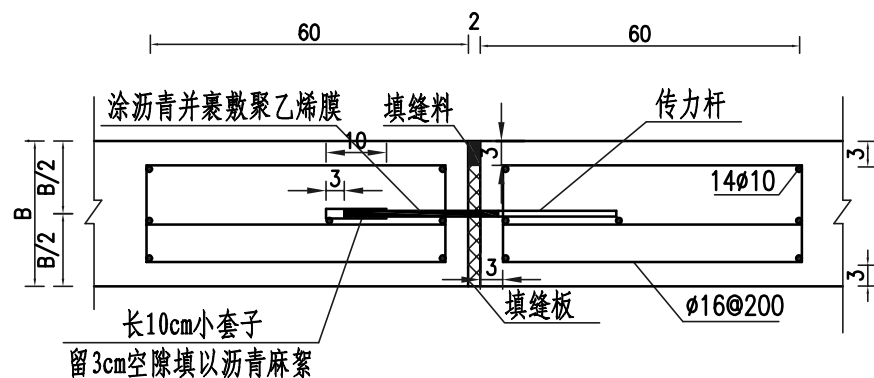
江苏中设集团股份有限公司  
JIANGSU ZHONGSHE GROUP CO., LTD.

项目名称	姜堰区溱潼镇环星路改造工程	项目编号		专业负责人	孙扣平	设计阶段	施工图
图名	路面结构设计图	图号	SIII-9	一审	吴佳伟	比例	
				项目负责人	吴佳伟	日期	
				复核	孙扣平		
				设计	张军华		

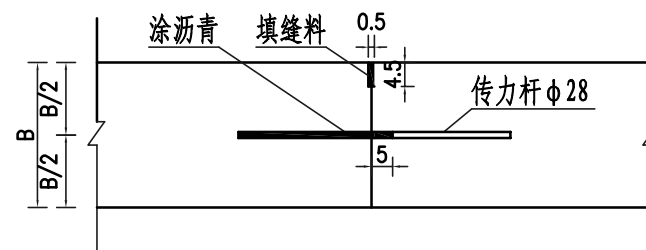
### 横向缩缝构造



### 胀缝 (滑动传力杆型)



### 横向施工缝构造



附注:

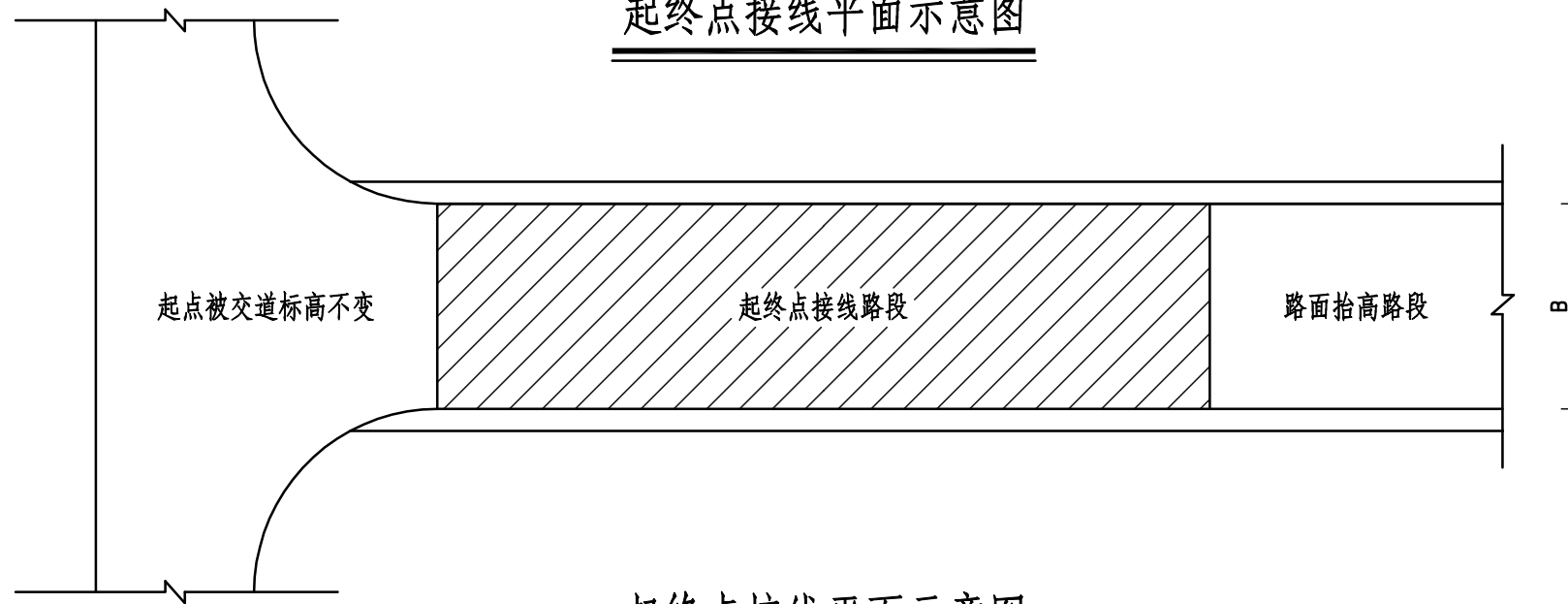
- 1、本图尺寸除钢筋直径以毫米计外，余均以厘米为单位。
- 2、施工纵缝与中线平行，横向缩缝及临近胀缝的三道缩缝均设置传力杆。
- 3、桥头两侧和被交道路各设置一道胀缝，一般路段每隔250~300m设置一道胀缝。
- 4、胀缝接缝板应采用能适应混凝土板膨胀收缩、不变形、耐久性好的材料，灌缝填充料采用乳化沥青或沥青玛蹄脂。
- 5、未尽事宜参照《公路水泥混凝土路面设计规范》(JTG D40-2011)。



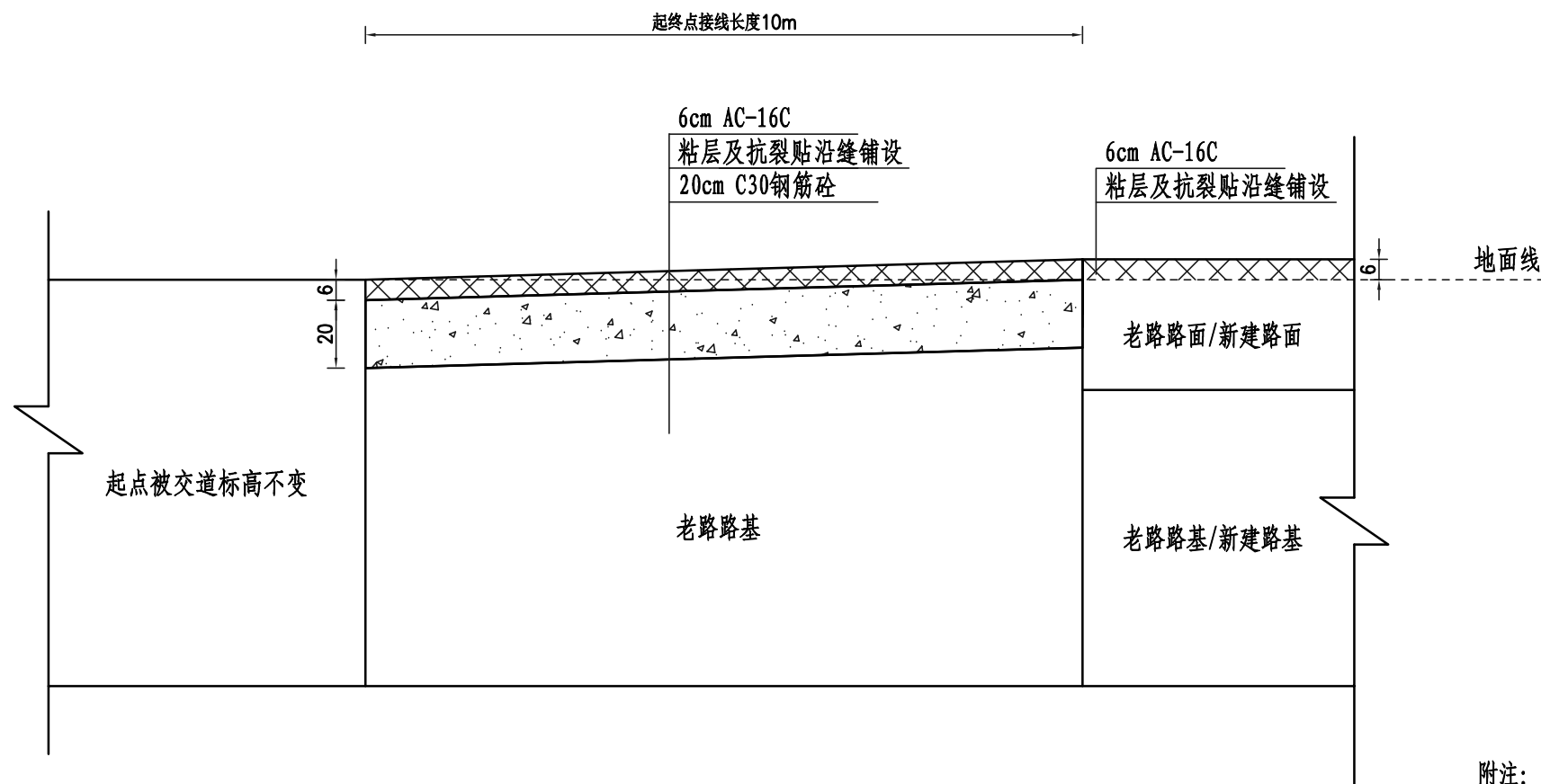
江苏中设集团股份有限公司  
JIANGSU ZHONGSHE GROUP CO., LTD.

项目名称	姜堰区溱潼镇环星路改造工程		项目编号		专业负责人	孙扣平	设计阶段	施工图
图名	路面结构设计图		图号	SIII-9	一审	吴佳伟	比例	
					项目负责人	吴佳伟	日期	
					复核	孙扣平		
					设计	张军华		

起终点接线平面示意图



起终点接线平面示意图



附注:

1、本图尺寸以厘米计,适用于道路起点搭接。



江苏中设集团股份有限公司  
JIANGSU ZHONGSHE GROUP CO., LTD.

项目名称	姜堰区溱潼镇环星路改造工程		项目编号		专业负责人	孙扣平	设计阶段	施工图
图名	路面结构设计图		图号	SIII-9	一审	吴佳伟	比例	
					项目负责人	吴佳伟	日期	
					复核	孙扣平		
					设计	张军华		

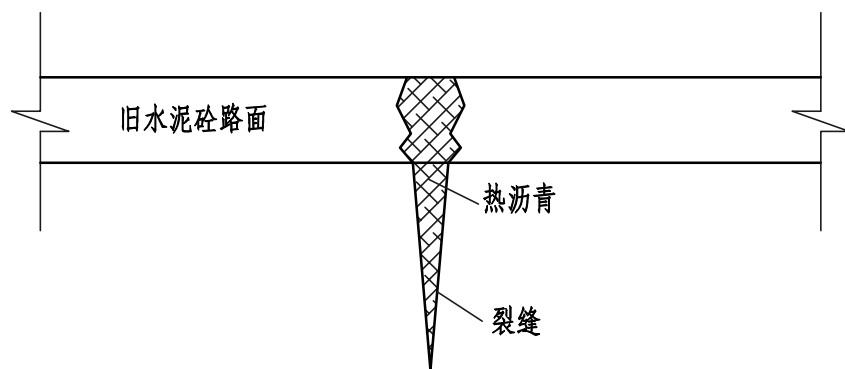
序号	起讫桩号	铺筑长度 (m)	裂缝	破碎板	混凝土换板	钢筋	灌缝	抗裂贴	挖除老路混凝土路面	备注
			长度	面积	20cmC30砼	质量	长度	面积	体积	
			(m)	(m <sup>2</sup> )	(m <sup>3</sup> )	(kg)	(m)	(m <sup>2</sup> )	(m <sup>3</sup> )	
	环星路									
1	K0+000.00~K0+296.00	296.00	50.00	120.00	24.00	646.46	50.00	16.00	24.00	



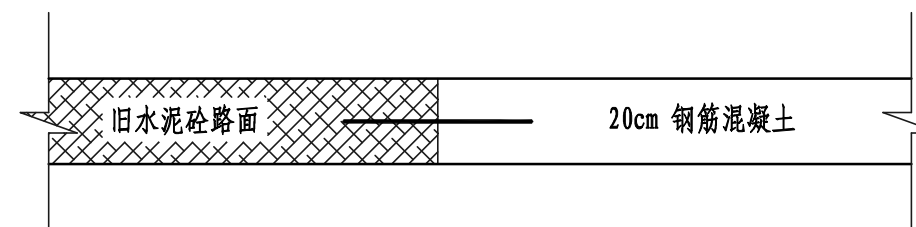
江苏中设集团股份有限公司  
JIANGSU ZHONGSHE GROUP CO., LTD.

项目名称	姜堰区溱潼镇环星路改造工程	项目编号		专业负责人	孙扣平	设计阶段	施工图
图名	老路病害处理工程数量表	图号	SIII-10	一审	吴佳伟	比例	
				项目负责人	吴佳伟	设计	张军华

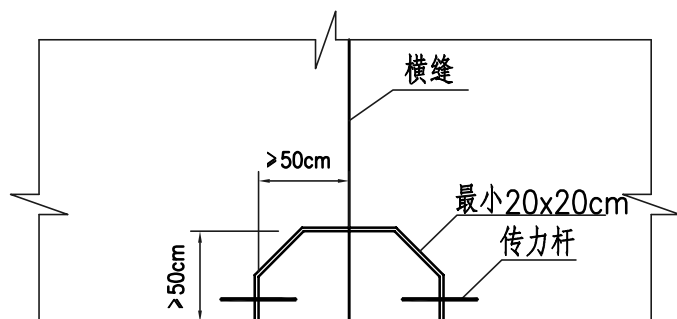
### 灌缝处理方案



### 换板处理方案



### 板角修补方案



附注:

- 1、灌缝处理主要适用于老路混凝土板块施工缝、老路板块裂缝小于5毫米的轻微裂缝。具体处理方法为：首先采用扁铲等工具将需要处理的缝内的杂物清理干净，然后用鼓风机将缝内残留的灰尘及细小杂物吹净，然后用热沥青进行灌缝，灌缝需分数次进行，每次灌至沥青微微凸出水泥砼路面，然后等其冷却后，对未灌注饱满密实的部位进行再次灌注，如此进行数次灌缝，直至缝隙灌注密实方可；
- 2、换板处理方案主要适用于老路混凝土板块小面积碎裂、板块裂缝较多等病害。具体处理方法为：小型机械（破碎机、风镐等机械）将需处理的路面板块范围内的砼路面挖除，尽量保留原有传力杆，设置传力杆后浇筑钢筋混凝土板，要求混凝土板块28d弯拉强度不小于3.5Mpa。
- 3、板角修补方案：针对板角全深度破碎，切缝凿除时应凿成规则的垂直面，尽量保留原有拉杆。
- 4、传力杆设置：在相邻板块之间1/2板厚处，横向施工缝传力杆为 $\phi 28$ mm长45cm光圆钢筋，嵌入相邻板内22.5cm、间距30cm，钢筋应做防锈处理，新旧板块之间一般在旧板钻孔直径略大于传力杆直径2-3mm，清空后压入高强砂浆，插入传力杆。



江苏中设集团股份有限公司  
JIANGSU ZHONGSHE GROUP CO., LTD.

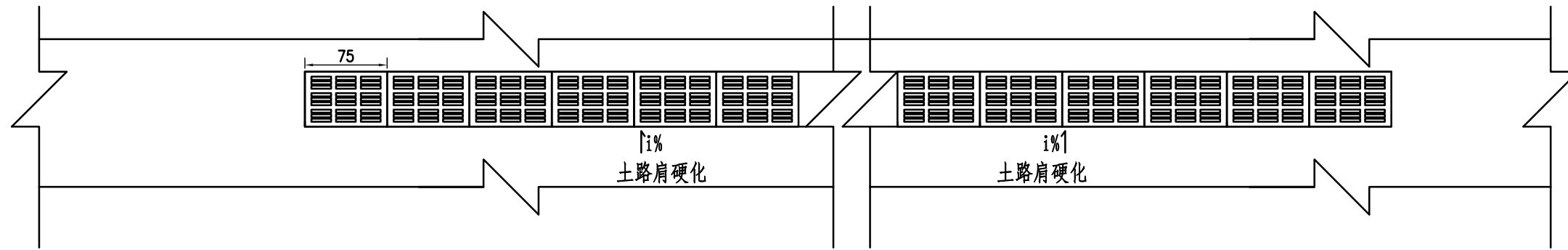
项目名称	姜堰区溱潼镇环星路改造工程			项目编号		专业负责人	孙扣平	设计阶段	施工图
图名	老路病害处理设计图			图号	SIII-11	一审	吴佳伟	比例	
						项目负责人	吴佳伟	日期	
						复核	孙扣平		
						设计	张军华		

序号	位置	长度	排水工程数量表				雨水管道排水工程量				备注
			现浇排水沟				雨水管排水				
			C30混凝土	级配碎石	铸铁篦子	挖方	HDPE D300	C20砼	挖方	回填	
(m)	(m <sup>3</sup> )	(m <sup>3</sup> )	(个)	(m <sup>3</sup> )	(m)	(m <sup>3</sup> )	(m <sup>3</sup> )	(m <sup>3</sup> )			
1	接线	45.00	12	4	60	34	100	30	60	30	

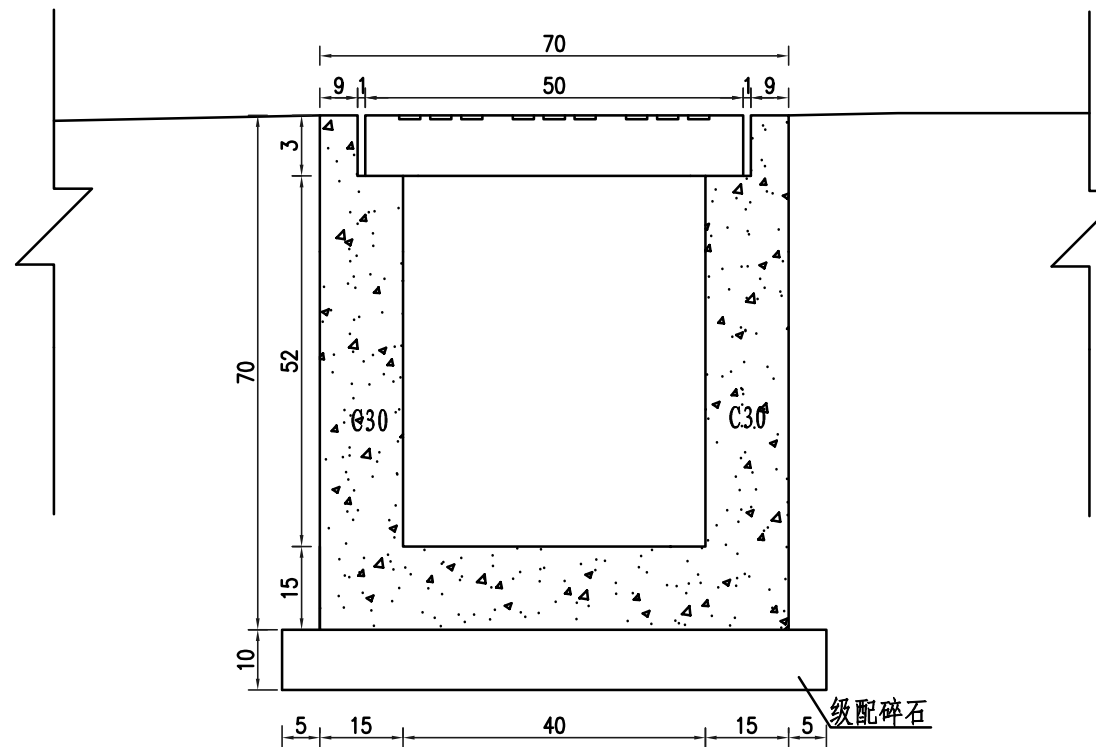


江苏中设集团股份有限公司  
JIANGSU ZHONGSHE GROUP CO., LTD.

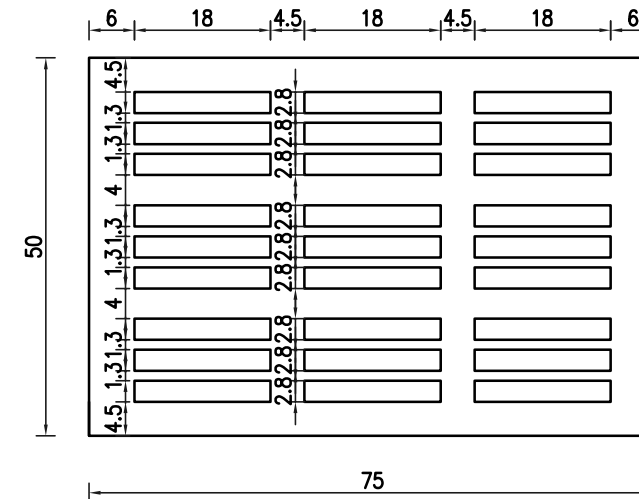
项目名称	姜堰区溱潼镇环星路改造工程		项目编号		专业负责人	孙扣平	孙扣平	设计阶段	施工图
图名	路基路面排水工程数量表		图号	SIII-12	一审	吴佳伟	吴佳伟	比例	
					项目负责人	吴佳伟	吴佳伟	日期	
						复核	孙扣平		
						设计	张军华		



盖板沟大样图



铁篦子大样图



盖板沟工程数量表 (每延米)

项目	数量
	m <sup>3</sup>
C30砼	0.27
级配碎石	0.08

附注:

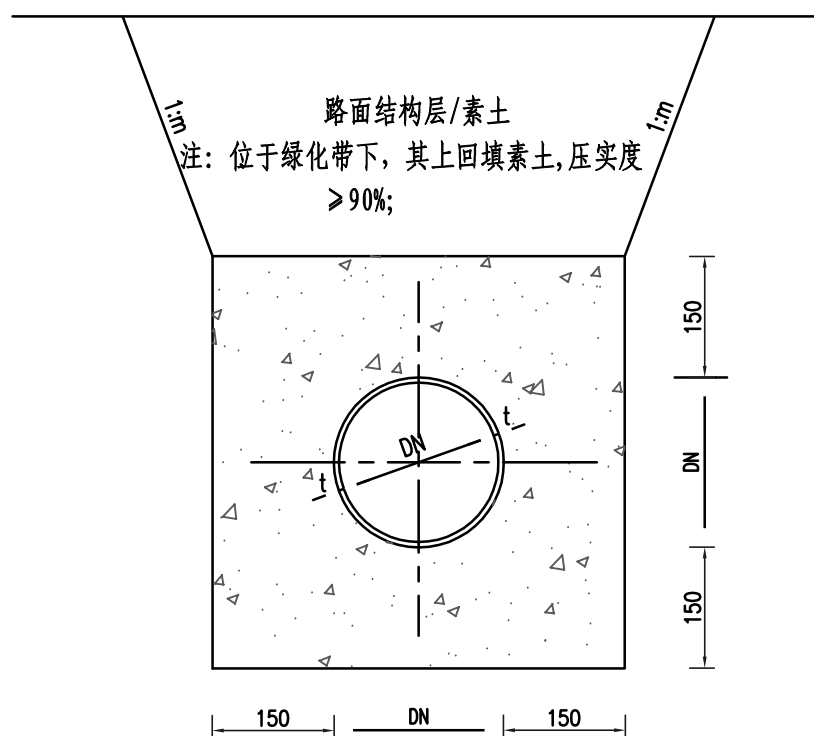
- 1、本图尺寸除注明外均以厘米计。
- 2、边沟采用C30混凝土现浇。
- 3、边沟进水时应设置钢丝格栅网用于过滤杂物。



江苏中设集团股份有限公司  
JIANGSU ZHONGSHE GROUP CO., LTD.

项目名称	姜堰区溱潼镇环星路改造工程		项目编号		专业负责人	孙扣平	设计阶段	施工图
图名	路基路面排水工程设计图		图号	SIII-13	一审	吴佳伟	比例	
					项目负责人	吴佳伟	日期	
					复核	孙扣平		
					设计	张军华		

### C20 砼满包基础



### C20 砼满包每米工程量

管径 DN(mm)	C25 砼 (m <sup>3</sup> )	备注
300	0.3	

附注：

- 1、本图尺寸均以mm计。
- 2、回填应在管道两侧同时进行分层回填，每次回填密实高度不宜大于200mm，至至管顶以上500mm，回填沟槽内不得积水，严禁带水回填。
- 3、图中边坡m的最陡坡度要求参照《给水排水管道工程施工及验收规范》(GB 5268-2008) 4.3.2、4.3.3执行。
- 4、管顶以上0.5m内不得回填有大于13mm的石块、泥块、碎砖等杂物。回填时沟槽内无积水，严禁在管区内回填淤泥或腐殖土，覆土应分层夯实，覆土后无弹簧现象。
- 5、未尽事宜详见《给水排水管道工程施工及验收规范》(GB50268-2008) 及标准图集。

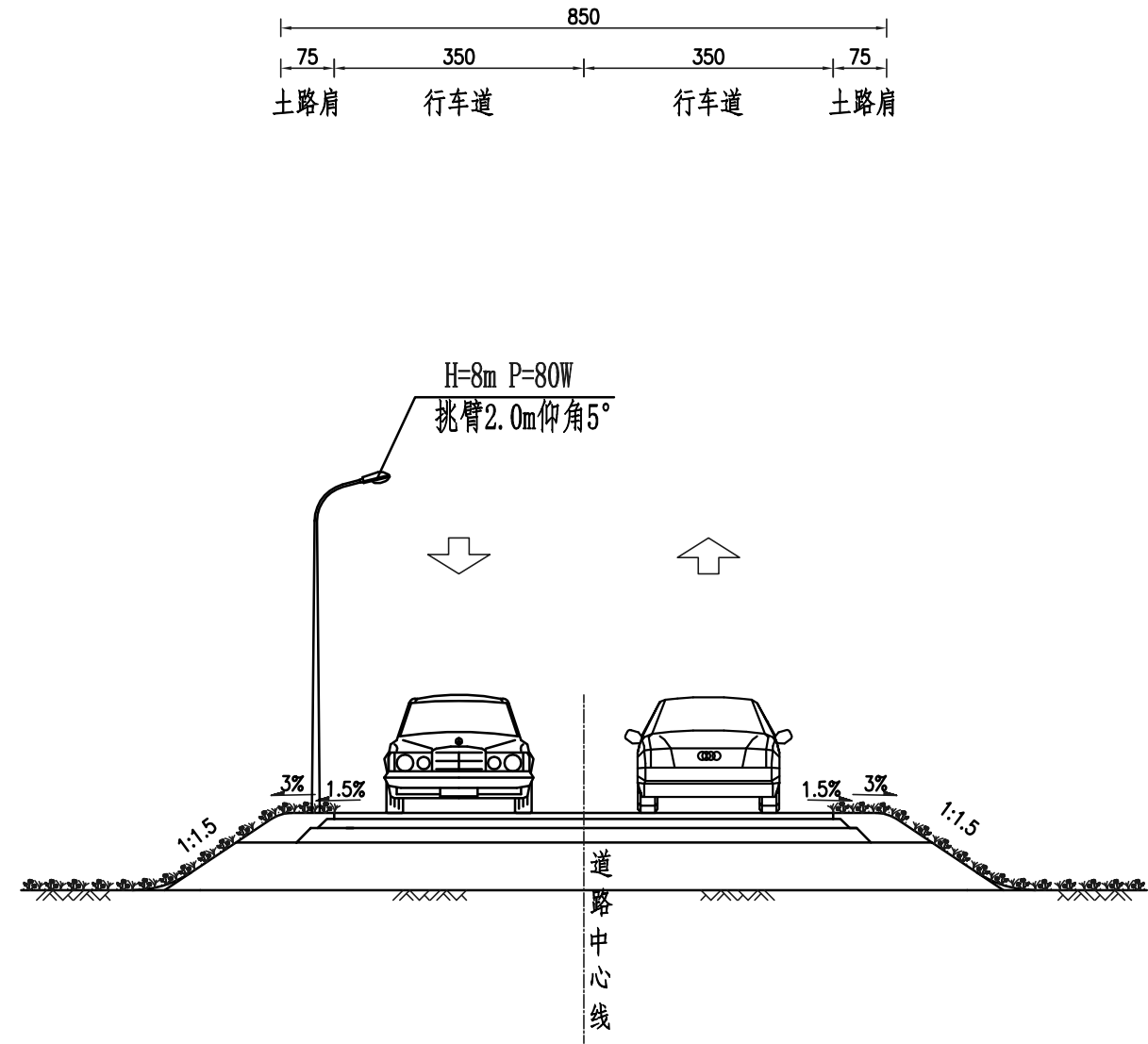


江苏中设集团股份有限公司  
JIANGSU ZHONGSHE GROUP CO., LTD.

项目名称	姜堰区溱潼镇环星路改造工程		项目编号		专业负责人	孙扣平	设计阶段	施工图
图名	路基路面排水工程设计图		图号	SIII-13	一审	吴佳伟	比例	
					项目负责人	吴佳伟	日期	
					复核	孙扣平		
					设计	张军华		

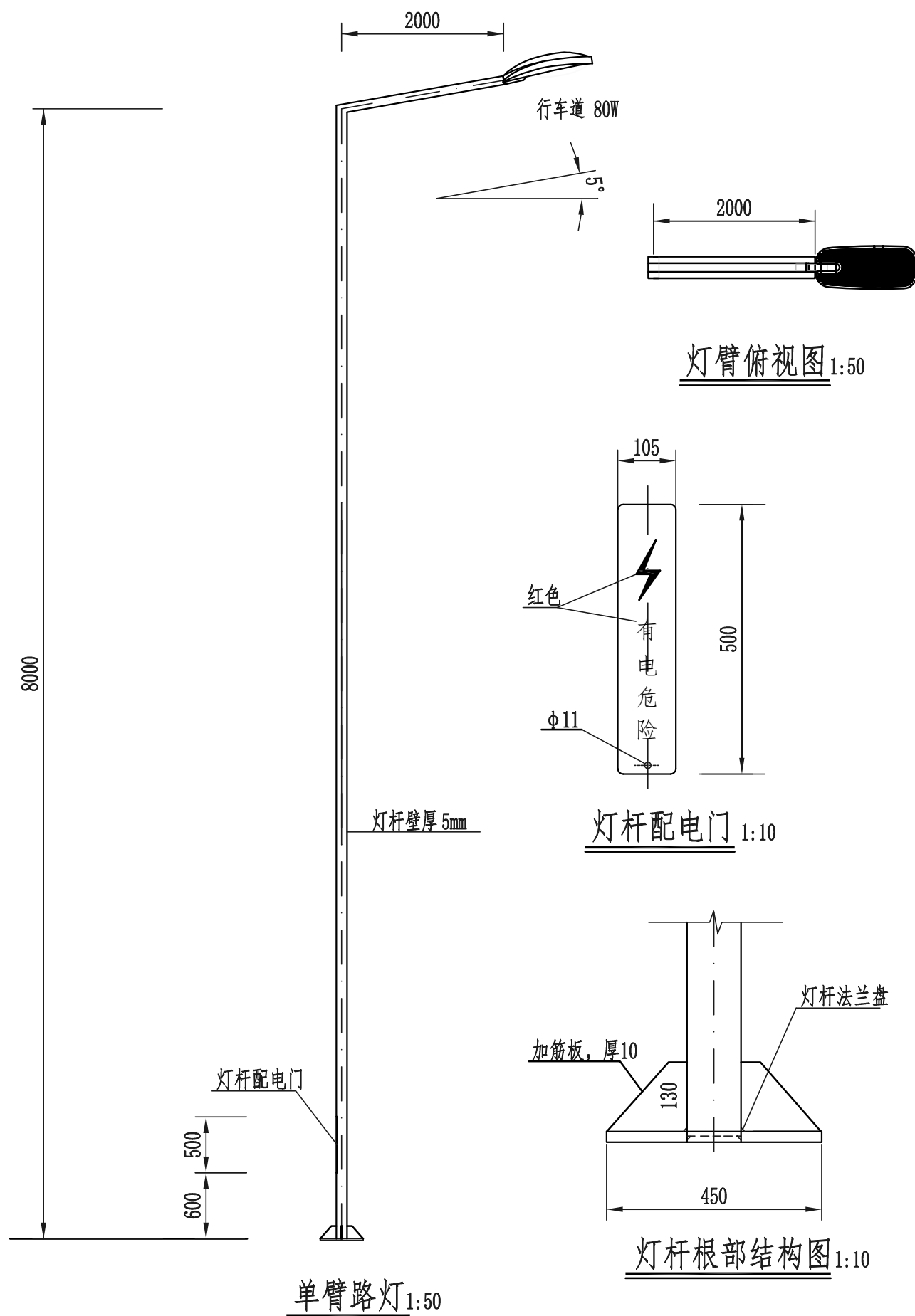


照明横断面布置图



江苏中设集团股份有限公司  
JIANGSU ZHONGSHE GROUP CO., LTD.

项目名称	姜堰区溱潼镇环星路改造工程	项目编号		专业负责人	孙扣平	设计阶段	施工图
图名	照明横断面布置图	图号	SIII-15	一审	吴佳伟	比例	
				项目负责人	吴佳伟	日期	
				复核	孙扣平		
				设计	张军华		



灯臂俯视图 1:50

灯杆配电门 1:10

灯杆根部结构图 1:10

单臂路灯 1:50

灯杆技术要求:

- 1、本图尺寸均以毫米计。
- 2、本图杆型仅供建设单位在灯杆选型时参考,未注尺寸不做要求。招标灯杆外形由建设单位会同相关部门共同确定,在招标文件中提供效果图和技术参数,其中灯具安装高度、仰角、挑臂长度和灯杆质量要求不得低于本设计标准,本图数据不作为评标依据。
- 3、所有灯杆应采用整板卷压一次成型的钢杆,厚度应满足技术要求和热镀锌的硬度及附着力,表面不发黑。热浸锌喷塑钢杆,其热浸锌层厚 $\geq 70 \mu m$ ,管壁厚5mm,锥度12/1000,防腐年限要求 $\geq 30$ 年,焊接和防腐处理均应符合国家有关规范要求。
- 4、灯杆主杆采用5.0mm厚Q235钢板整体卷制,圆锥外形不分节,立柱的顶端采用5mm厚的钢板焊接封盖。灯杆杆体采用埋弧自动焊或气体保护焊接工艺,杆体全长内不得有横向焊缝,焊缝平整光滑,无气孔、裂纹、焊瘤、夹渣等现象,灯杆主体、灯杆与法兰连接部位应焊透,焊缝不低于一级焊缝质量标准。灯杆和法兰开孔为等离子切割,不得使用气割,预留穿线孔要便于穿线,所有接口、管口、和开孔处经倒角处理。灯杆整体热镀锌处理,镀锌后不得进行任何机械或焊接加工。
- 5、灯杆开孔后要采取强度补偿措施,灯杆门与灯杆紧固后要平顺,且二者间隙不超过1mm。所有灯杆门规格一致,可互换,灯杆门与灯杆为不可拆卸的铰链连接并焊接 $\sim 6$ 圆钢防盗链,不得用可拆卸的螺栓连接。灯杆门的紧固件为内梅花带柱不锈钢防盗螺栓。在灯杆开孔处适当位置焊接M8接地螺栓或其它接地装置,保证安装方便、连接可靠。灯杆中所有紧固件均为不锈钢件。也可统一采用路灯专用磁性防盗锁。
- 6、法兰孔为长圆形,孔距与基础配套,加工前与建设单位确认数据。
- 7、每个灯杆配带4个M24镀锌螺帽和4个4mm厚镀锌方垫,每批灯杆配备10%的灯杆备用门和5%的开启工具。
- 8、灯杆抗震7级、最大风速35m/s设计。
- 9、灯杆一适用于道路两侧照明,灯杆颜色由业主单位确定。
- 10、其它未尽事宜按相关规范或与设计单位协商。

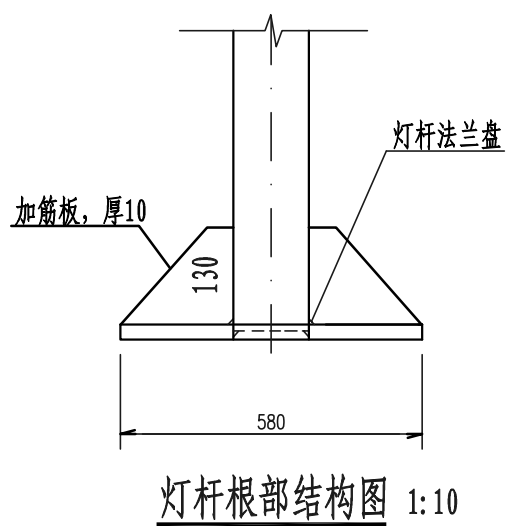
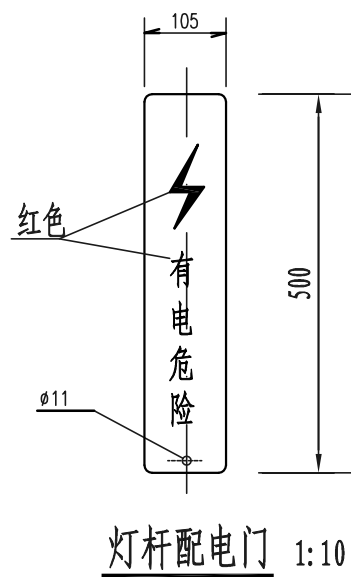
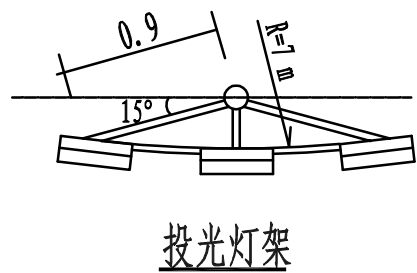
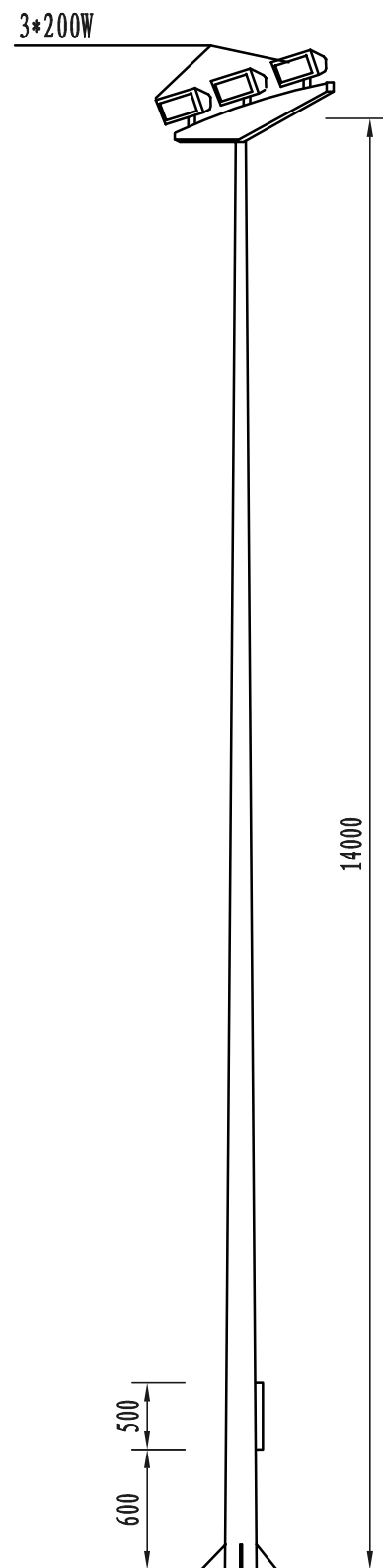
灯具技术要求:

- 1、灯具采用半截光型LED灯,颜色由业主单位确定。
- 2、路灯外壳应采用压铸铝材料,外壳表面需进行聚酯喷粉图层处理,能抗冲击、无剥落、耐腐蚀。
- 3、灯具反光罩应为电镀铝,采用液压一次成型,并且需配有聚酯纤维防尘圈,反光罩底部突起,避开光源发光管,有多种防眩光效果。
- 4、截光曲面玻璃灯罩,应为可拆卸硼硅光学材料,能耐高温、抗热冲击。
- 5、灯具防护等级达到IP65及以上。



江苏中设集团股份有限公司  
JIANGSU ZHONGSHE GROUP CO., LTD.

项目名称	姜堰区溱潼镇环星路改造工程		项目编号		专业负责人	孙扣平	设计阶段	施工图
图名	路灯灯杆大样图		图号	SIII-16	一审	吴佳伟	比例	
					项目负责人	吴佳伟	日期	
					复核	孙扣平		
					设计	张军华		



注:

- 1、本图尺寸均以毫米计。
- 2、本图杆型仅供建设单位在灯杆选型时参考，未注尺寸不做要求。招标灯杆外形由建设单位会同相关部门共同确定，在招标文件中提供效果图和技术参数，其中灯具安装高度、仰角和灯杆质量要求不得低于本设计标准，本图数据不作为评标依据。
- 3、所有灯杆应采用整板卷压一次成型的钢杆，厚度应满足技术要求和热镀锌的硬度及附着力，表面不发黑。热浸锌喷塑钢杆，其热浸锌层厚 $\geq 70\mu\text{m}$ ，管壁厚5mm，锥度12/1000，防腐年限要求 $\geq 30$ 年，焊接和防腐处理均应符合国家有关规范要求。
- 4、灯杆主杆采用Q235钢板整体卷制，圆锥外形不分节，立柱的顶端采用5mm厚的钢板焊接封盖。灯杆杆体采用埋弧自动焊或气体保护焊接工艺，杆体全长内不得有横向焊缝，焊缝平整光滑，无气孔、裂纹、焊瘤、夹渣等现象，灯杆主体、灯杆与法兰连接部位应焊透，焊缝不低于一级焊缝质量标准。灯杆和法兰开孔为等离子切割，不得使用气割，预留穿线孔要便于穿线，所有接口、管口、和开孔处经倒角处理。灯杆整体热镀锌处理，镀锌后不得进行任何机械或焊接加工。
- 5、灯杆开孔后要采取强度补偿措施，灯杆门与灯杆紧固后要平顺，且二者间隙不超过1mm。所有灯杆门规格一致，可互换，灯杆门与灯杆为不可拆卸的铰链连接并焊接 $\phi 6$ 圆钢防盗链，不得用可拆卸的螺栓连接。灯杆门的紧固件为内梅花带柱不锈钢防盗螺栓。在灯杆开孔处适当位置焊接M8接地螺栓或其它接地装置，保证安装方便、连接可靠。灯杆中所有紧固件均为不锈钢件。也可统一采用路灯专用磁性防盗锁。
- 6、法兰孔为长圆形，孔距与基础配套，加工前与建设单位确认数据。
- 7、每个灯杆配带6个M26镀锌螺帽和4个4mm厚镀锌方垫，每批灯杆配备10%的灯杆备用门和5%的开启工具。
- 8、灯杆抗震7级、最大风速35m/s设计。
- 9、灯杆二适用于主要道路路口照明，灯杆颜色由业主单位确定。
- 10、其它未尽事宜按相关规范或与设计单位协商。

灯具技术要求:

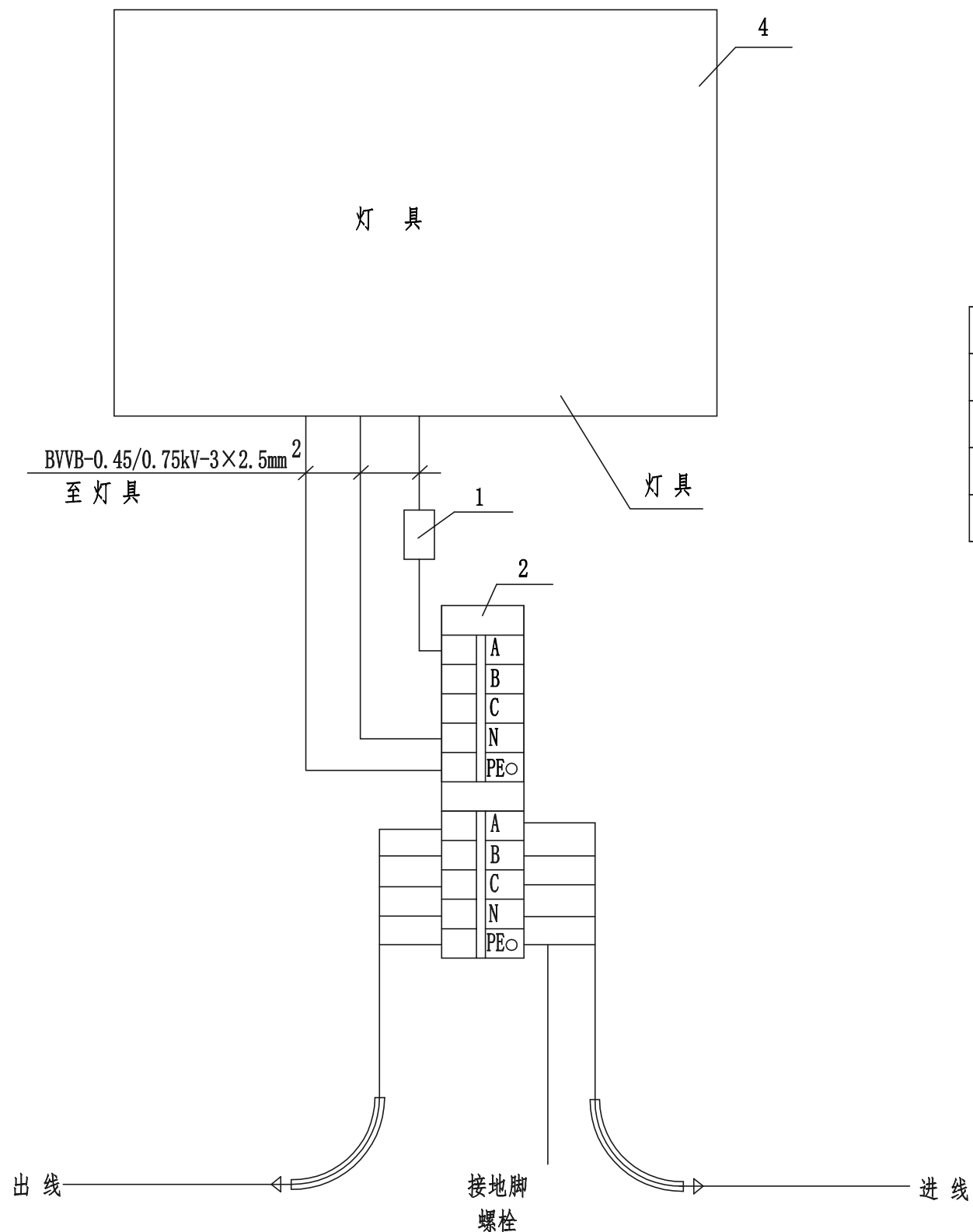
- 1、灯具采用LED 投光灯，颜色由业主单位确定。
- 2、路灯外壳应采用压铸铝材料，外壳表面需进行聚酯喷粉图层处理，能抗冲击、无剥落、耐腐蚀。
- 3、灯具反光罩应为电镀铝，采用液压一次成型，并且需配有聚酯纤维防尘圈，反光罩底部突起，避开光源发光管，有多种防眩光效果。
- 4、截光曲面玻璃灯罩，应为可拆卸硼硅光学材料，能耐高温、抗热冲击。
- 5、灯具防护等级达到IP65及以上。



江苏中设集团股份有限公司  
JIANGSU ZHONGSHE GROUP CO., LTD.

项目名称	姜堰区溱潼镇环星路改造工程		项目编号		专业负责人	孙扣平	设计阶段	施工图
图名	路灯灯杆大样图		图号	SIII-16	一审	吴佳伟	比例	
					项目负责人	吴佳伟	日期	
					复核	孙扣平		
					设计	张军华		

路灯  
(以 A 相为例)



材料明细表

1	灯具		盏	1	功率详见平面图
2	塑料绝缘铜芯电线	BVVB-0.45/0.75kV-3×2.5mm <sup>2</sup>	米	15	
3	接线端子		节	10	
4	熔断器		个	1	
序号	名称	型号规格	单位	数量	备注

附注:

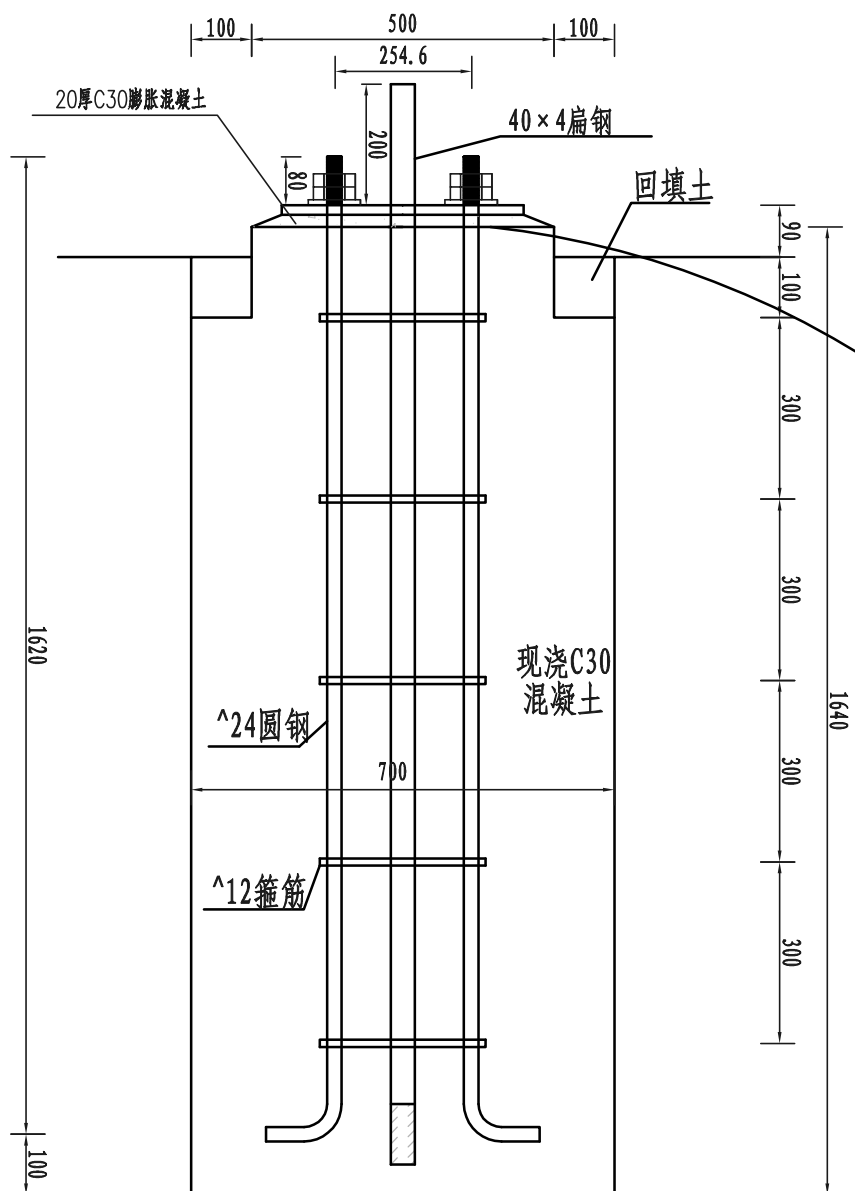
- 1、本图单位以毫米计。
- 2、灯杆及灯架须做内外热镀锌处理。
- 3、镇流器,电容器,启动器等均安装于灯具内。
- 4、负荷分配尽量做到三相平衡。
- 5、须设专用防盗装置。



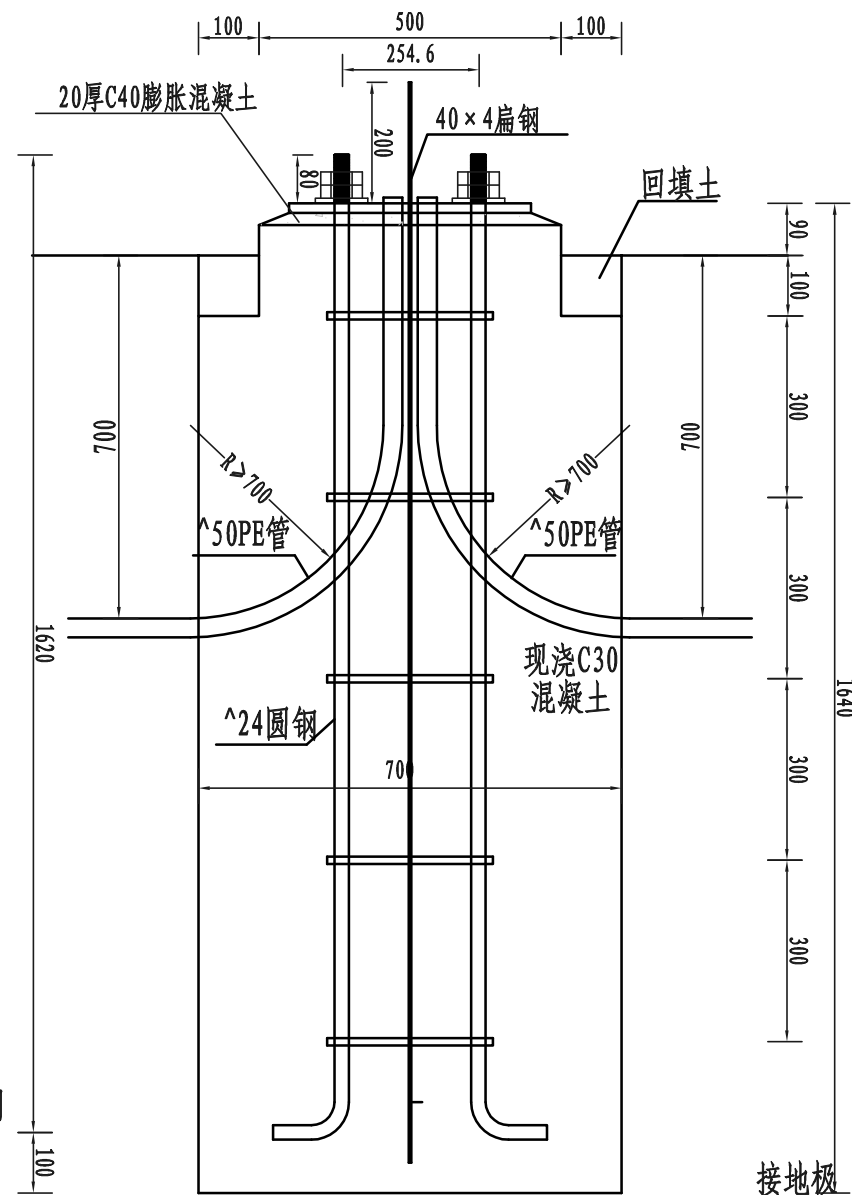
江苏中设集团股份有限公司  
JIANGSU ZHONGSHE GROUP CO., LTD.

项目名称	姜堰区溱潼镇环星路改造工程		项目编号		专业负责人	孙扣平	设计阶段	施工图
图名	照明工程灯具接线图	图号	SIII-17	一审	吴佳伟	复核	孙扣平	比例
				项目负责人	吴佳伟	设计	张军华	日期

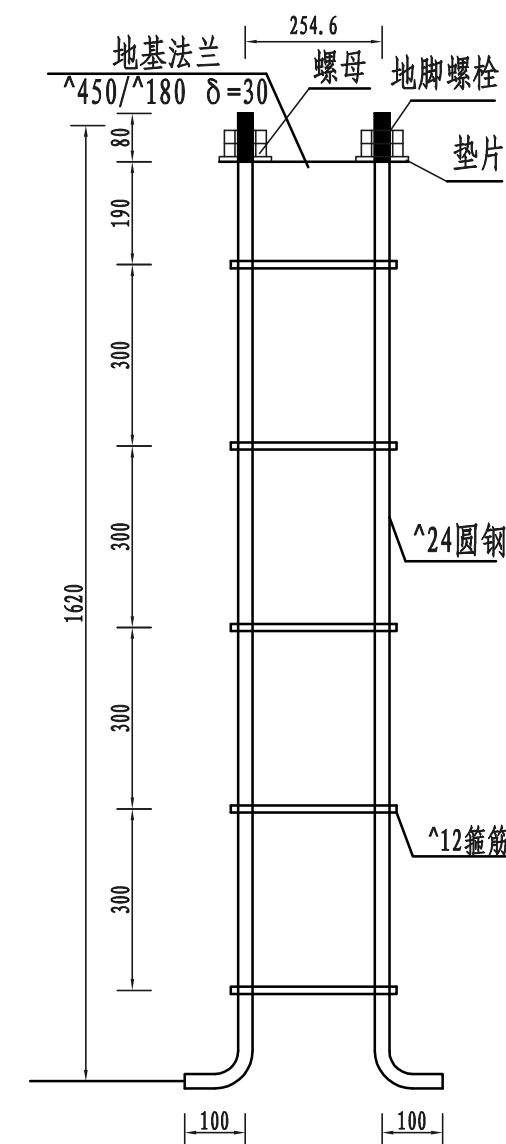
路灯基础立面



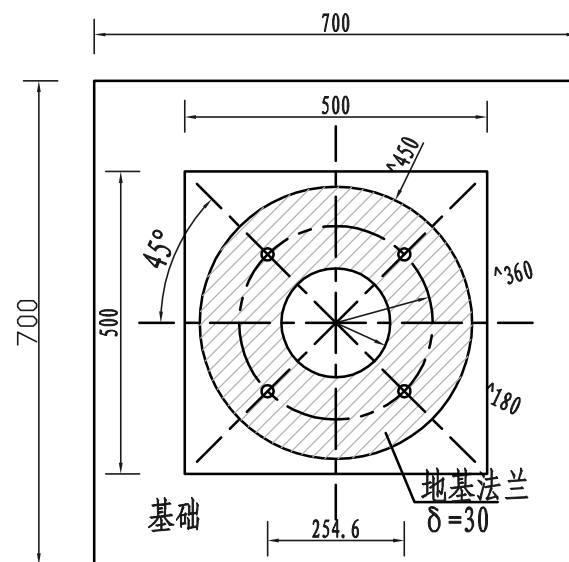
路灯基础侧面



路灯地笼大样



基础法兰大样



单个路灯基础主材表

序号	名称	规格	数量	备注
1	路灯地笼	见图	1套	
2	接地极	^16mm镀锌圆钢	2.5m	
3	40*4扁钢	40*4	1.6m	
4	基础螺栓	M24	4个	
5	螺母	M24	8个	
6	PE管	^50	2根/2m	
7	基础砼	C30	0.97m <sup>3</sup>	

附注:

- 1、本图尺寸单位除注明外，余均以mm计
- 2、预埋PE管端头应可靠封住，闷头之间至少保持10mm距离。
- 3、预埋PE管露出基础顶面不大于20cm距离。
- 4、预埋PE管需水平铺设，预埋的同时，管内必须穿入12#铁丝，便于今后穿拉电缆。
- 5、两侧预埋PE管在套管中间必须顶紧。
- 6、接地极从基础法兰内孔引出基础顶面以上20cm，与灯杆内接地螺栓相连。接地系统预埋后测量接地电阻值，接地电阻应小于4欧姆，否则须增补接地极，所有焊接处均涂沥青防腐。



江苏中设集团股份有限公司  
JIANGSU ZHONGSHE GROUP CO., LTD.

项目名称

姜堰区溱潼镇环星路改造工程

项目编号

图号

SIII-18

专业负责人

孙扣平

设计阶段

施工图

一审

吴佳伟

复核

孙扣平

比例

项目负责人

吴佳伟

设计

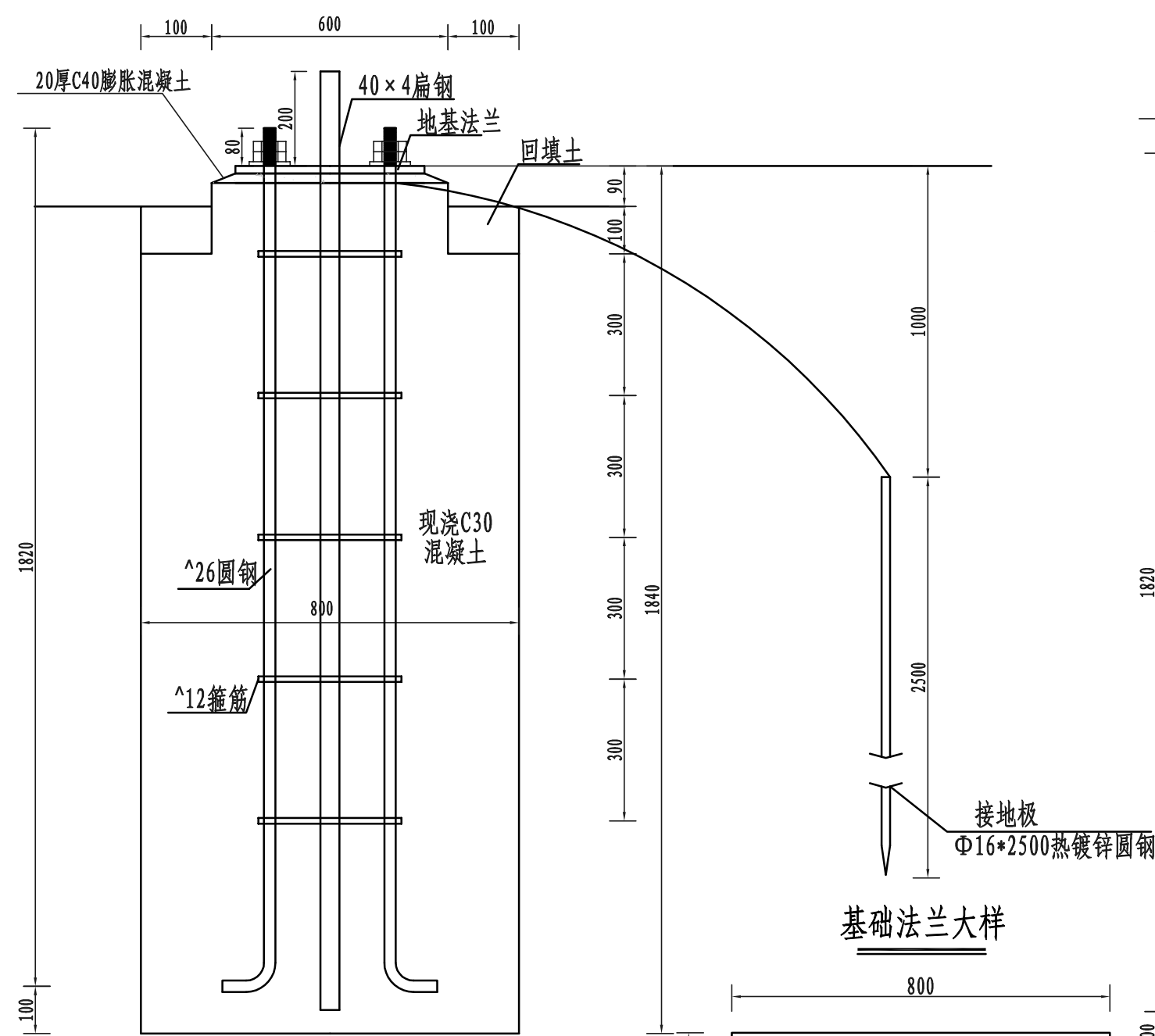
张军华

日期

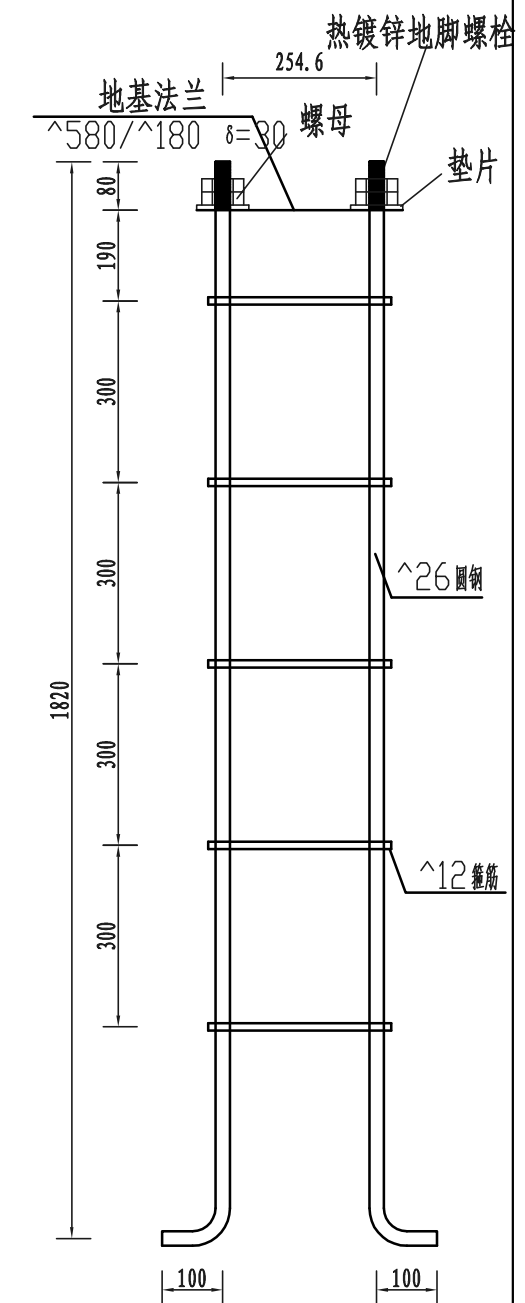
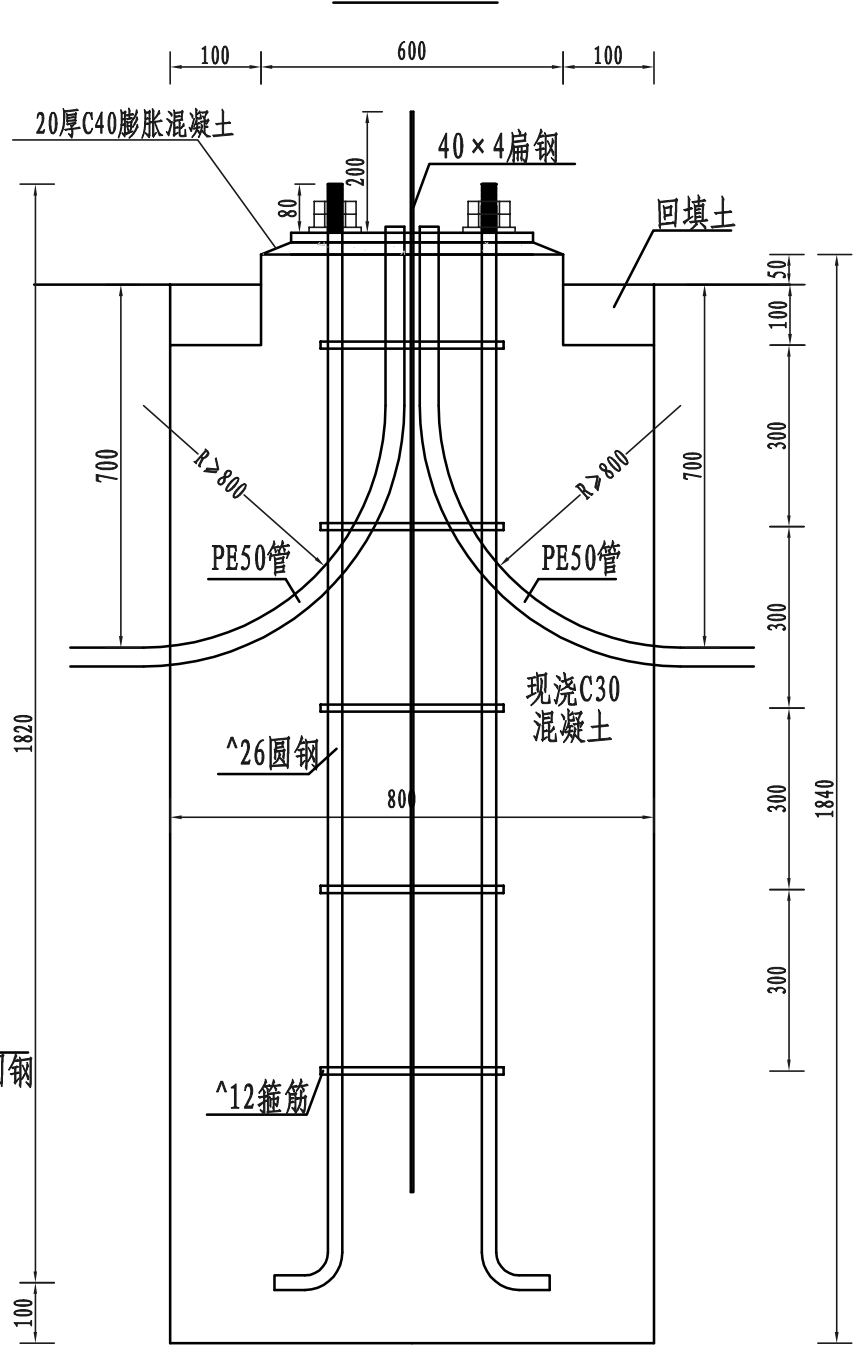


路灯地笼大样

路灯基础立面



路灯基础侧面



单个路灯基础主材表

序号	名称	规格	数量	备注
1	路灯地笼	见图	1套	
2	接地极	Φ16mm镀锌圆钢	2.5m	
3	40*4扁钢	40*4	2m	
4	基础螺栓	M24	6个	
5	螺母	M24	12个	
6	PE管	Φ50	2根/3m	
7	基础砼	C30	1.09m <sup>3</sup>	

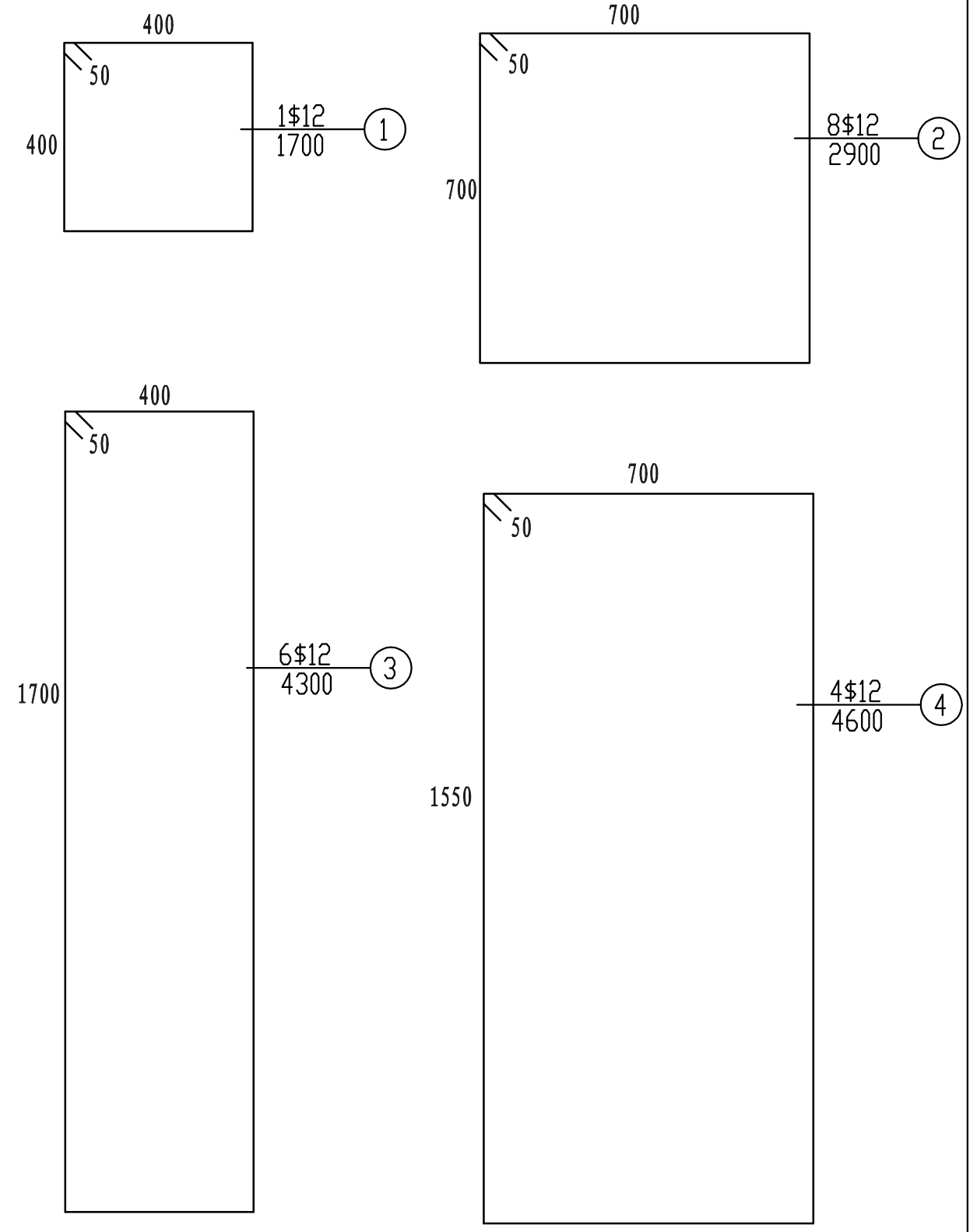
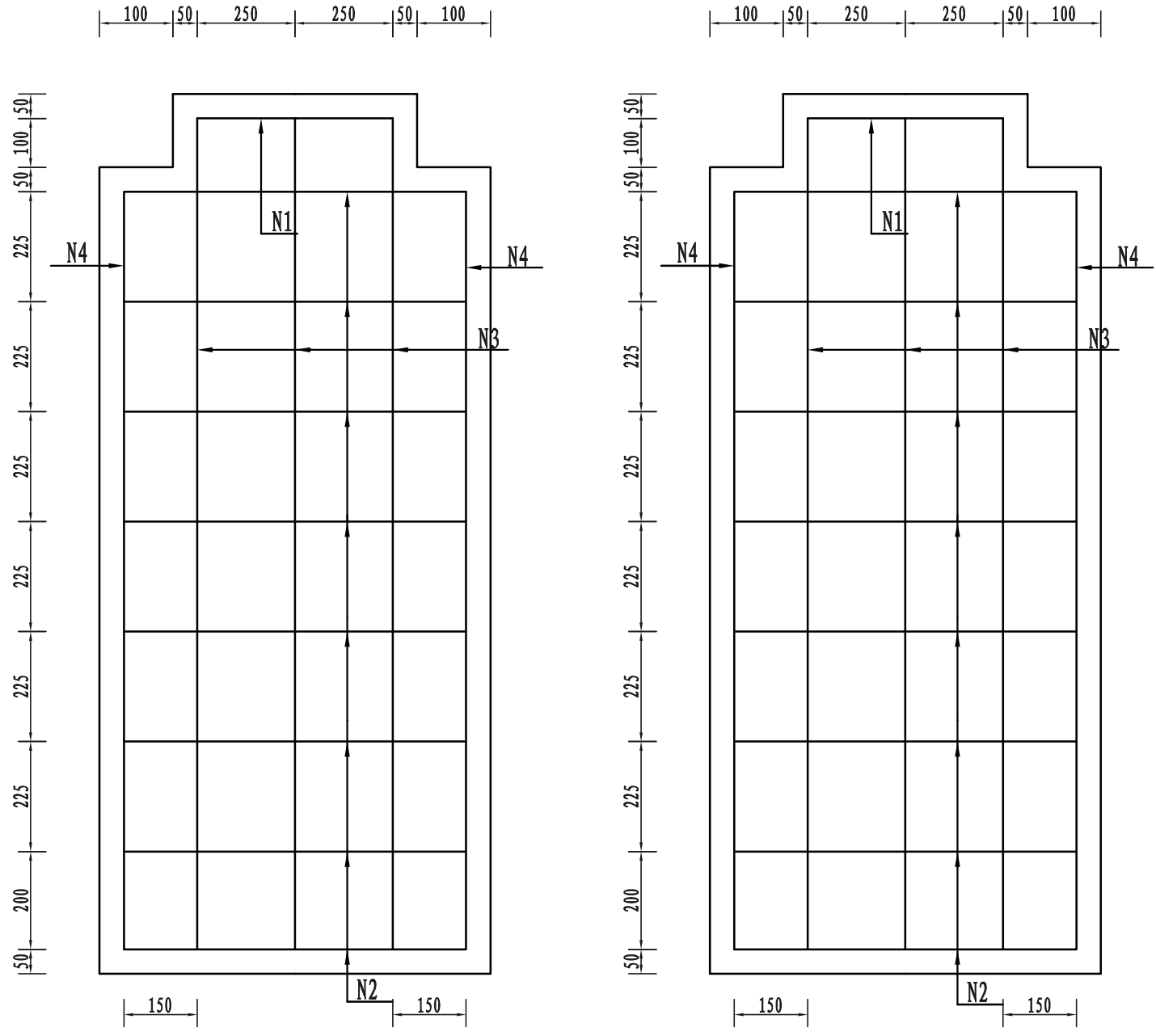
附注:

- 1、本图尺寸单位除注明外，余均以mm计
- 2、预埋PE管端口应可靠封住，闷头之间至少保持10mm距离。
- 3、预埋PE管与路段PE管连续铺设，露出基础顶面不大于50mm距离。
- 4、预埋PE管需水平铺设，预埋的同时，管内必须穿入12#铁丝，便于今后穿拉电缆。
- 5、两侧预埋PE管在套管中间必须顶紧。
- 6、接地极从基础法兰内孔引出基础顶面以上20cm，与灯杆内接地螺栓相连。接地系统预埋后测量接地电阻值，接地电阻应小于4欧姆，否则须增补接地极，所有焊接处均涂沥青防腐。



江苏中设集团股份有限公司  
JIANGSU ZHONGSHE GROUP CO., LTD.

项目名称	姜堰区溱潼镇环星路改造工程			项目编号		专业负责人	孙扣平	设计阶段	施工图
图名	路灯基础结构图			图号	SIII-18	一审	吴佳伟	比例	
						项目负责人	吴佳伟	日期	
						复核	孙扣平		
						设计	张军华		



路灯基础钢筋明细表

编号	直径 (mm)	每根长 (cm)	根数	共长 (m)	单位重 (kg/m)	总重 (kg)
1	Φ12	170	1	1.7	0.888	1.51
2	Φ12	290	8	23.2	0.888	20.60
3	Φ12	430	6	25.8	0.888	22.91
4	Φ12	460	4	18.4	0.888	16.34

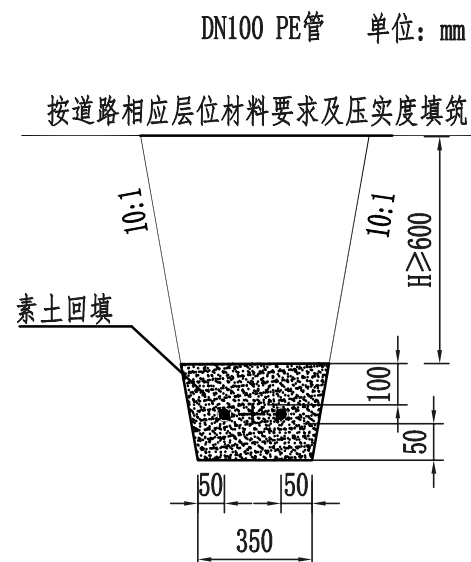
直径 (mm)	Φ12
小计 (kg)	61.36



江苏中设集团股份有限公司  
JIANGSU ZHONGSHE GROUP CO., LTD.

项目名称	姜堰区溱潼镇环星路改造工程			项目编号		专业负责人	孙扣平	设计阶段	施工图
图名	路灯基础结构图			图号	SIII-18	一审	吴佳伟	比例	
						项目负责人	吴佳伟	日期	
						复核	孙扣平		
						设计	张军华		

2根电缆敷设断面图 1:20



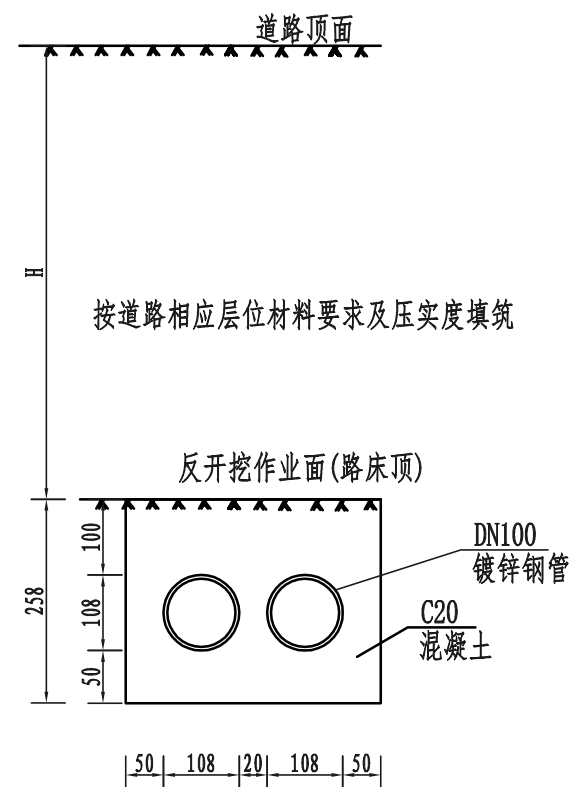
DN100 PE管 单位: mm

附注:

- 1、电缆壕沟中保护盖板为 C20混凝土板, 尺寸为300X250X35mm。覆盖宽度应超过电缆两侧各50mm, 电缆沟回填土应分层夯实。
- 2、图中未示的工程中有可能出现的管道组群断面可参照本图。
- 3、水平电缆间距25mm, 垂直电缆间距20mm, 电缆至沟整侧边50mm。

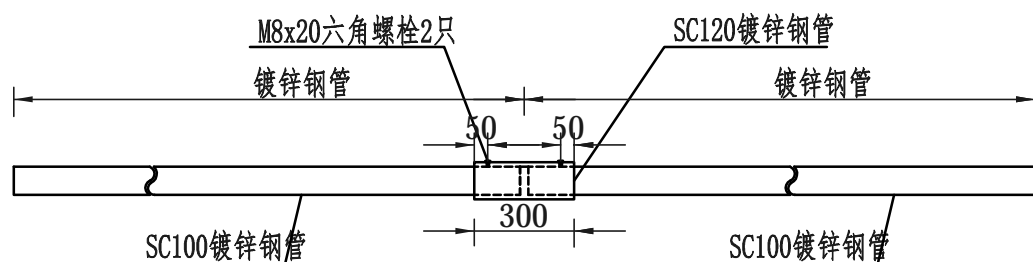
2根DN100钢管布置图

(横穿路基)



附注:

- 1、上下钢管间距20mm。
- 2、平行钢管间距20mm。
- 3、钢管距混凝土边及底部50mm, 距路床顶100mm。



钢管接续大样图

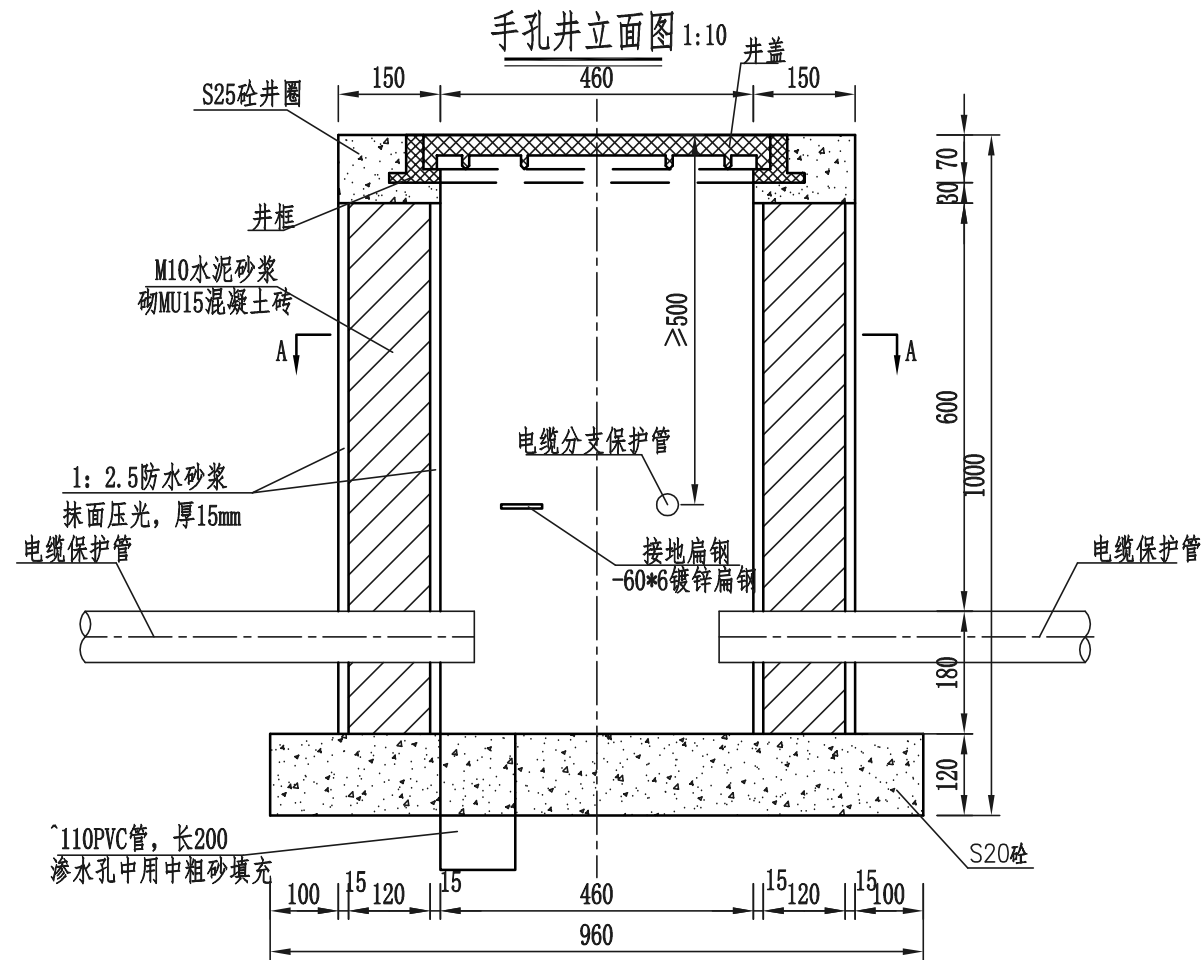
附注:

- 1、图中尺寸均以mm计。
- 2、图中钢管规格为SC100\*4.0mm镀锌焊接钢管。
- 3、施工方应在路床施工结束后采用反开挖作业的形式完成预埋管道的铺设工作。
- 4、其余孔数的过路管敷设方案参考本图进行施工。
- 5、上下钢管间距20mm, 平行钢管间距20mm; 钢管距混凝土边及底部50mm, 距路床顶100mm。

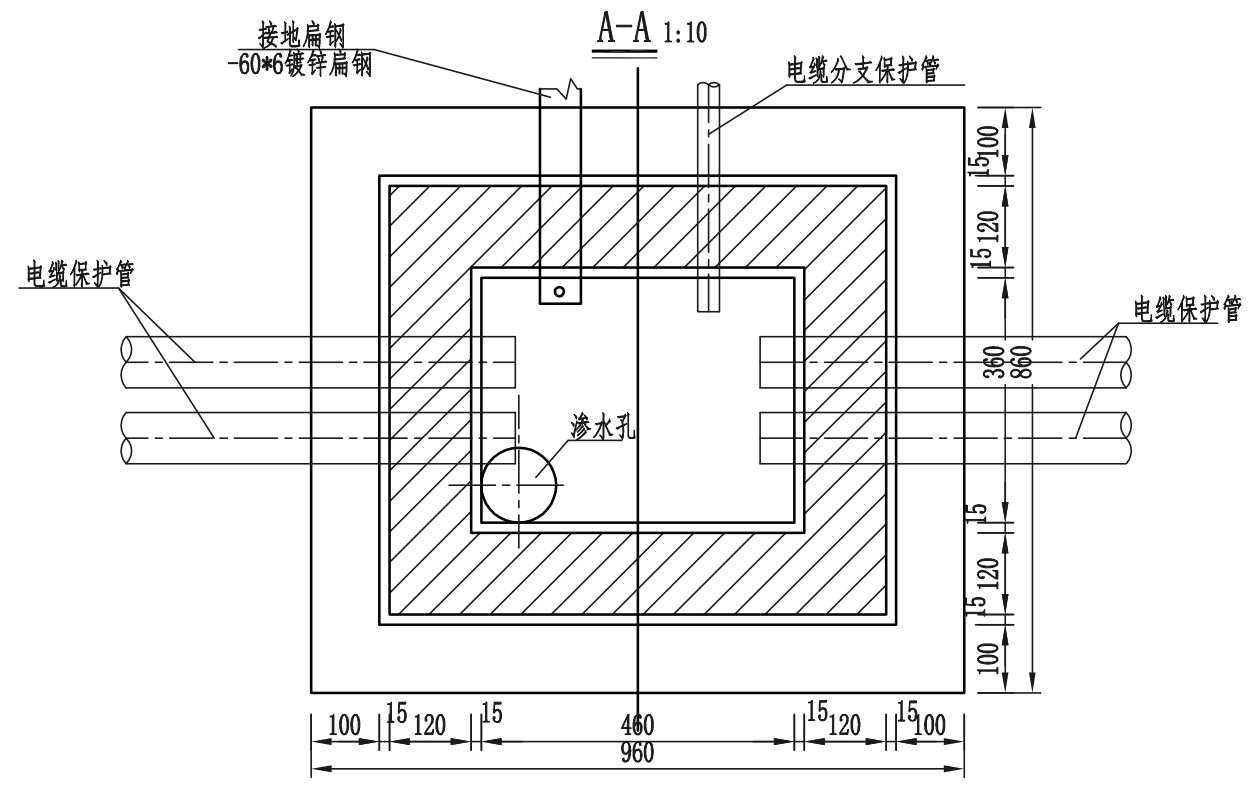
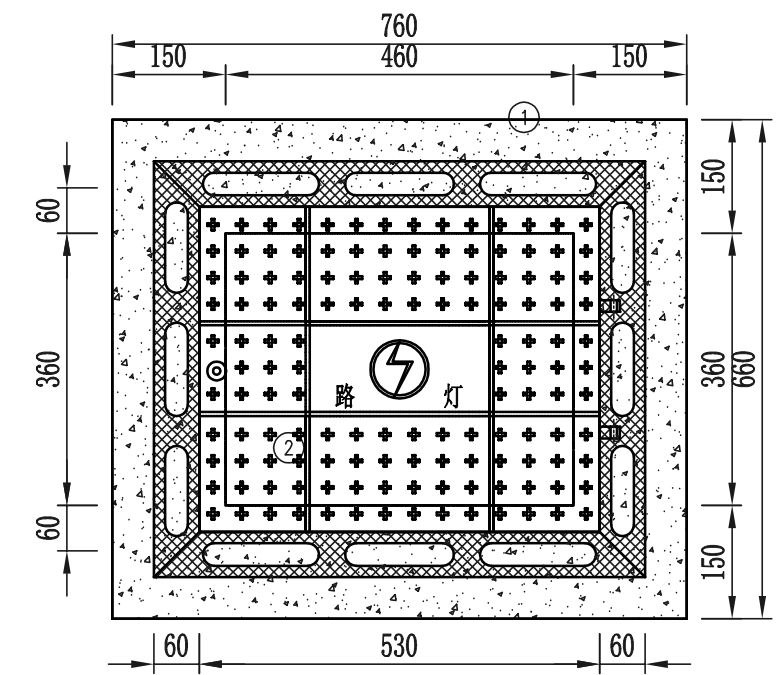


江苏中设集团股份有限公司  
JIANGSU ZHONGSHE GROUP CO., LTD.

项目名称	姜堰区溱潼镇环星路改造工程			项目编号		专业负责人	孙扣平	设计阶段	施工图
图名	管道敷设断面图			图号	SIII-19	一审	吴佳伟	比例	
						项目负责人	吴佳伟	日期	
						复核	孙扣平		
						设计	张军华		



手孔井平面图 1:10



- 附注:
- 1、本图为防盗手井安装大样, 标注尺寸均以毫米计, 本图仅适用于路灯处检查井。
  - 2、地下水位较高时集水孔改为集水罐, 同时基础底加铺200mm厚碎石垫层。
  - 3、井盖及井框采用强度满足要求的非金属材料(环氧树脂)或钢筋混凝土制成。
  - 4、井盖表面文字字体采用仿宋, 字体大小为50\*50mm。
  - 5、井盖的各项技术指标均要达到国家标准。
  - 6、图中至路灯灯杆的电缆分支保护管的位置仅为示意, 施工时应根据手井与灯杆的方位确定保护管的引出位置。
  - 7、防盗锁体及钥匙按照规定制作。
  - 8、图中电缆保护管根数及管径仅为示意, 施工时以实际数量为准。
  - 9、手井砌成后, 井盖标高与地面标高一致。
  - 10、接地扁钢需与沿路线方向的接地线可靠连接。
  - 11、业主可根据实际情况, 对本接线井大样做适当修改, 并通知设计进行复核。
  - 12、电缆过路保护钢管就近与接地极采用一根-60\*6镀锌扁钢连接, 钢管与扁钢采用搭接焊, 焊接长度不小于120mm, 三面焊接; 扁钢与角钢采用搭接焊, 焊接长度不小于80mm, 三面焊接。钢管、接地极、接地扁钢均为热镀锌件, 所有焊接部位均需刷沥青两遍。

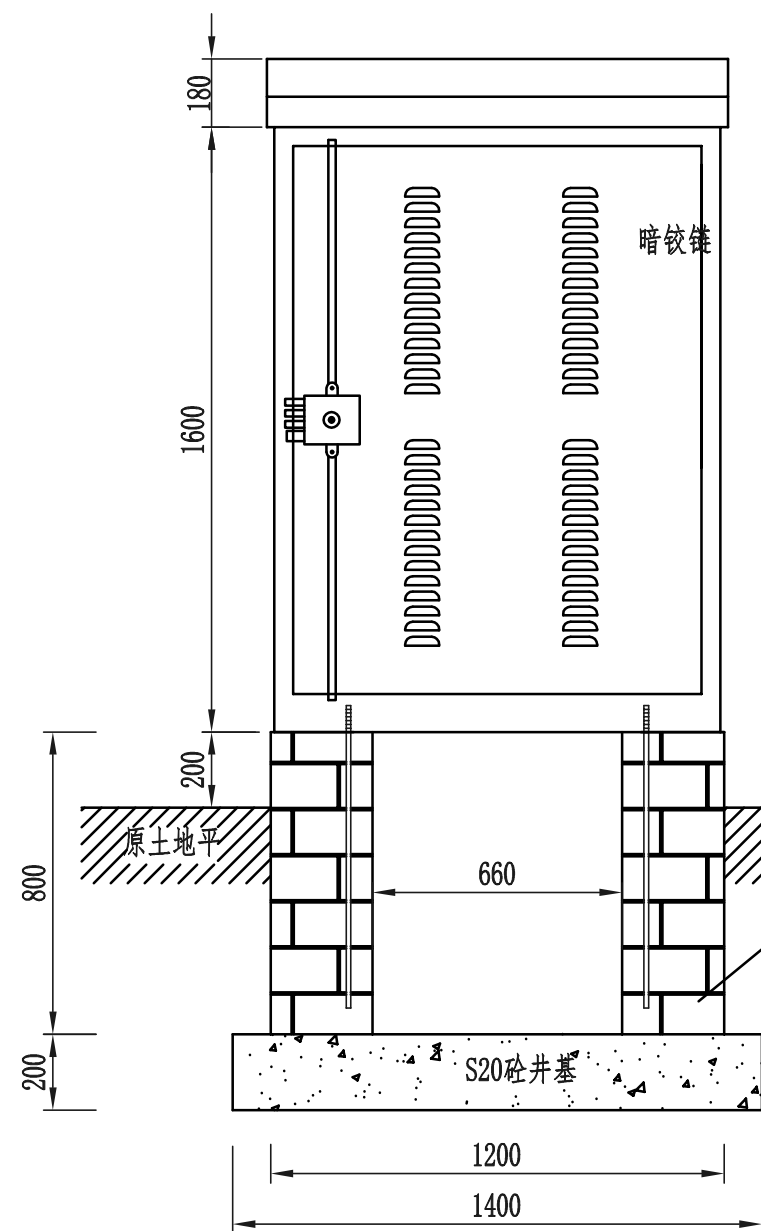


江苏中设集团股份有限公司  
JIANGSU ZHONGSHE GROUP CO., LTD.

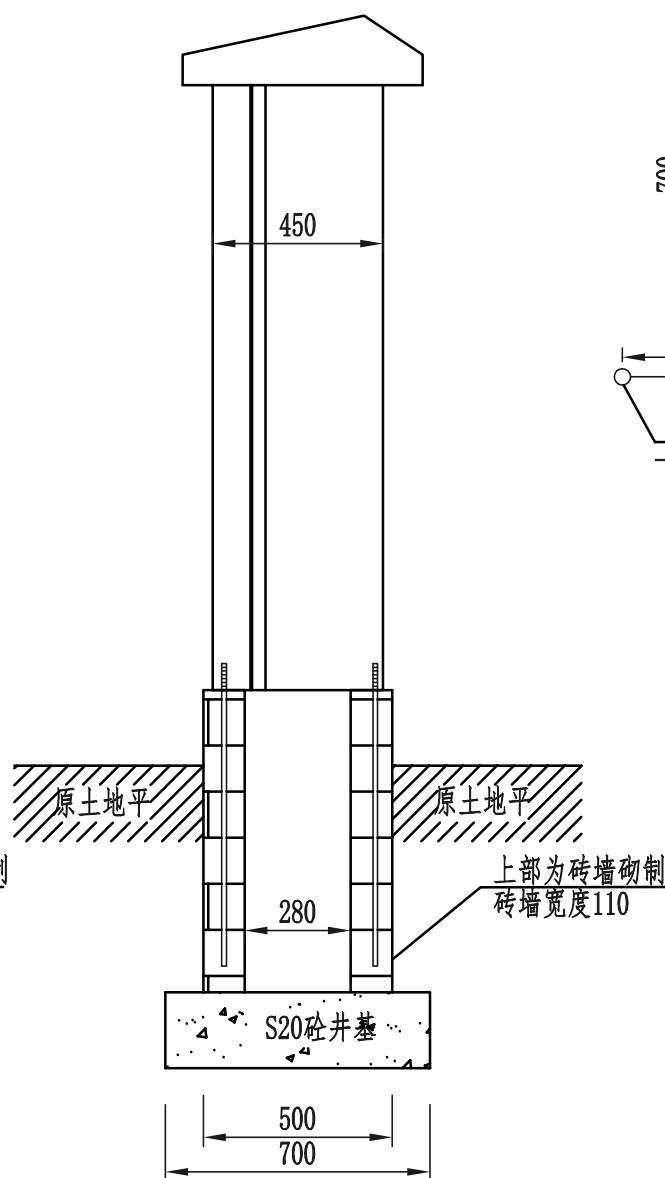
项目名称	姜堰区溱潼镇环星路改造工程		项目编号		专业负责人	孙扣平	设计阶段	施工图
图名	手孔井做法图		图号	SIII-20	一审	吴佳伟	比例	
					项目负责人	吴佳伟	日期	
					复核	孙扣平		
					设计	张军华		

附注:

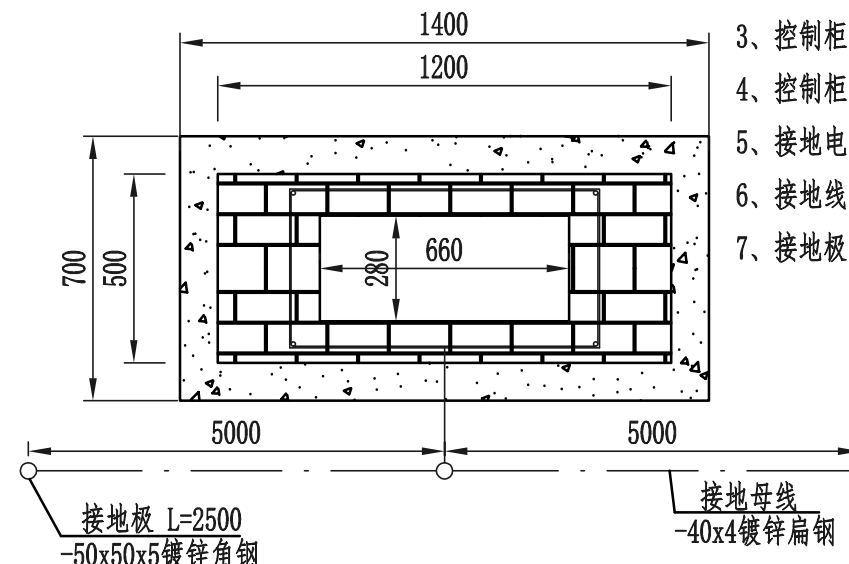
- 1、单位尺寸为毫米。
- 2、控制柜基础面高原地地坪200毫米。
- 3、控制柜基础中心离侧石外侧1000毫米。
- 4、控制柜基础砼标号S20。
- 5、接地电阻不大于1欧姆。
- 6、接地线为镀锌扁钢40x4，埋深-0.8米。
- 7、接地极为镀锌角钢50x50x5，埋深-0.8米。



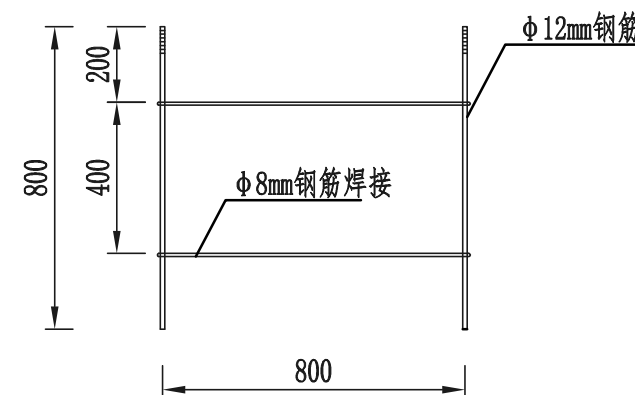
路灯控制柜正视图



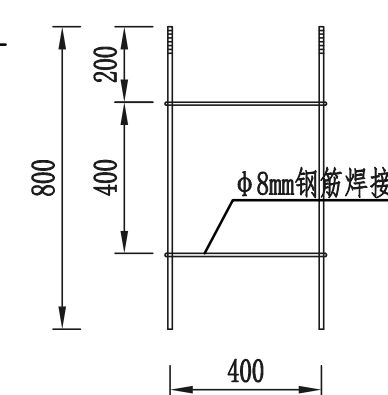
路灯控制柜左视图



基础平面图



钢筋笼正视图

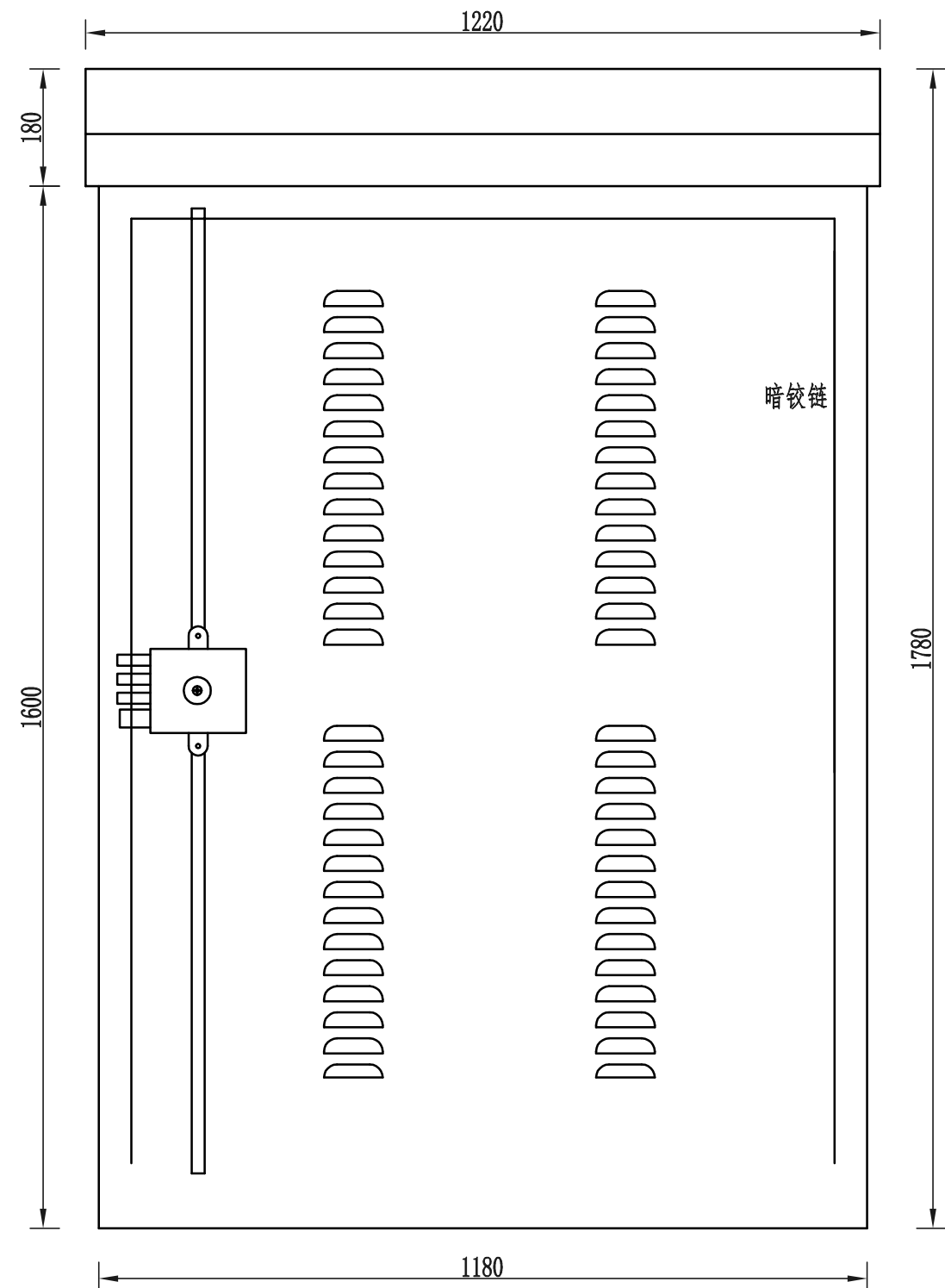


钢筋笼左视图

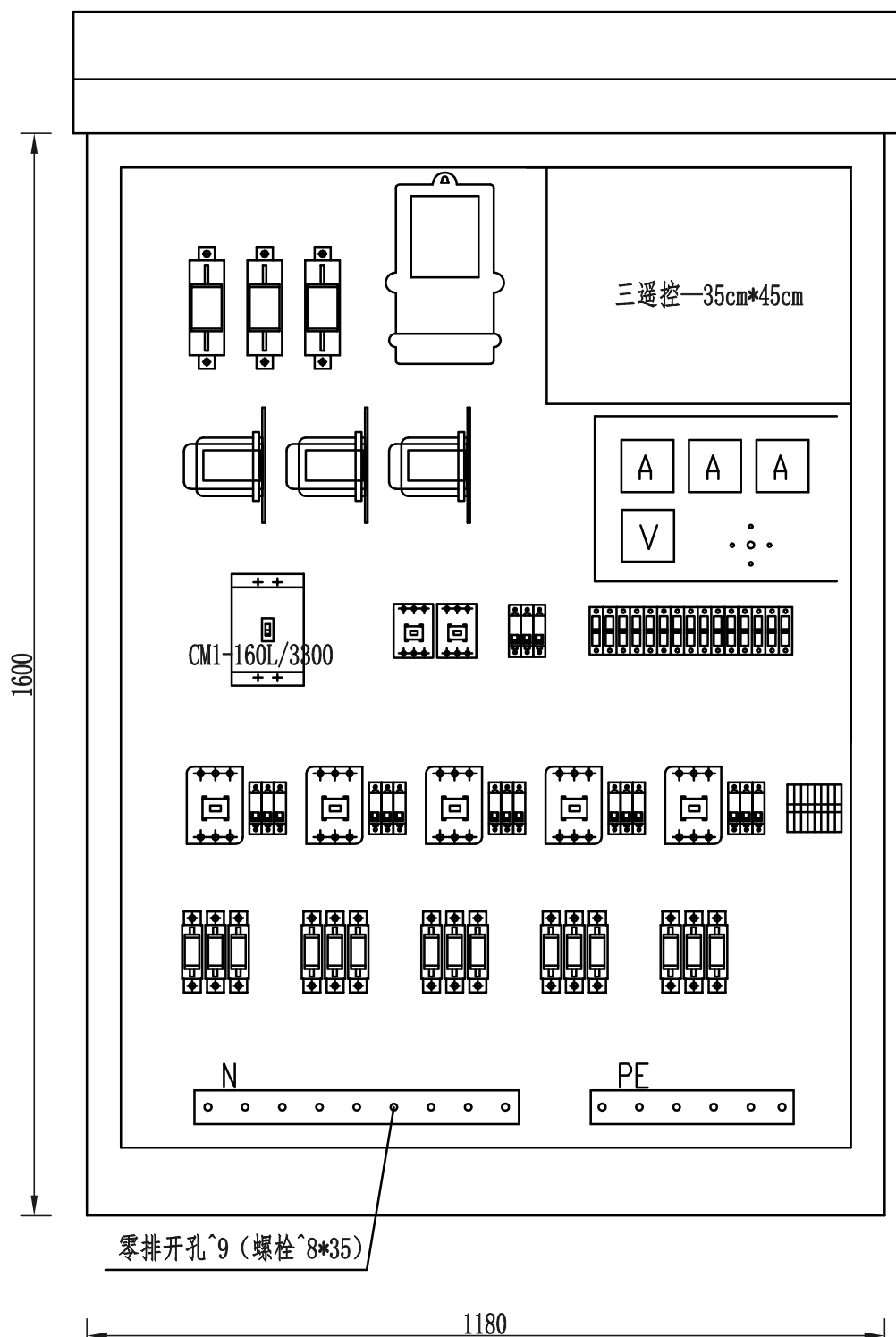


江苏中设集团股份有限公司  
JIANGSU ZHONGSHE GROUP CO., LTD.

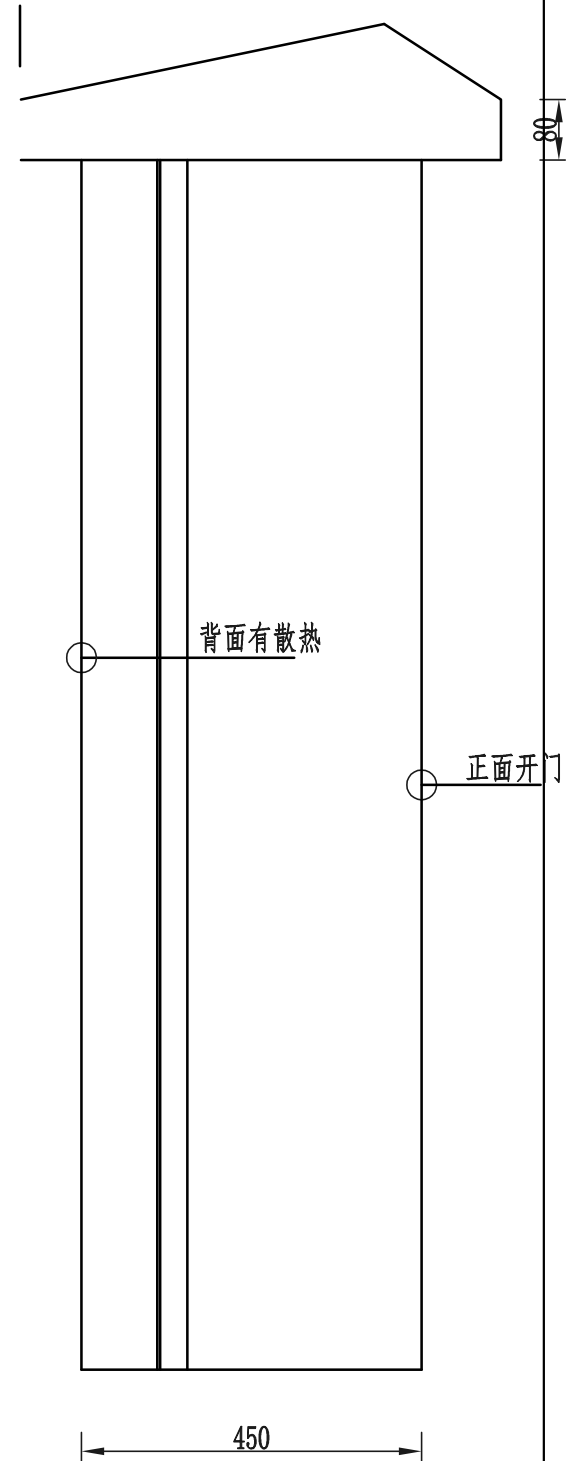
项目名称	姜堰区溱潼镇环星路改造工程			项目编号		专业负责人	孙扣平	设计阶段	施工图
图名	控制柜基础立面图			图号	SIII-21	一审	吴佳伟	比例	
						项目负责人	吴佳伟	日期	
						复核	孙扣平		
						设计	张军华		



背面



正面



侧面

附注:

- 1、箱壳采用厚度为2mm不锈钢制作。
- 2、箱体锁具采用防盗锁。
- 3、箱体外壳喷图：深绿色。
- 4、箱体外壳带用电警示牌。
- 5、地脚螺栓尺寸：400\*800（安装孔：12\*24长孔）。
- 6、在箱体对角应设置箱体接地连接端子，为M12x30的接地螺栓；接地螺栓应与钢筋笼可靠连接。
- 7、基础坑按要求尺寸开挖后，在其边沿上坡道高程以下打入1根长2.5m L 50×50的镀锌角钢（接地极）。  
接地线采用50\*5镀锌扁钢，将其与接地极焊接后，沿基础引上（如图所示）与主筋焊接（焊缝长度不小于200mm）。



江苏中设集团股份有限公司  
JIANGSU ZHONGSHE GROUP CO., LTD.

项目名称	姜堰区溱潼镇环星路改造工程		项目编号		专业负责人	孙扣平	设计阶段	施工图
图名	路灯控制柜立面图		图号	SIII-22	一审	吴佳伟	比例	
					项目负责人	吴佳伟	日期	
					复核	孙扣平		
					设计	张军华		

照明工程数量表

序号	名称	规格或型号	单位	数量	备注
1	单挑臂杆灯	H=8M/80W	杆	11	含接地系统等, 灯具含可调光设备
2	路灯基础		套	11	详见通用图
3	单挑臂杆灯	H=14M 3*200W	杆	2	含接地系统等, 灯具含可调光设备
4	路灯基础		套	2	详见通用图
5	路灯接灯线	BVVB-0.45/0.75kV-3×2.5mm	米	200	
6		YJV-0.6/1-4X25	米	50	控制柜进线电缆, 预估, 由实际情况确定
7	电力电缆	YJV-0.6/1kV-4x16	米	300	路灯干线电缆
8	PE管	2*DN100PE管, 壁厚5mm	米	280	路灯主干电缆保护管
9	PE管	4*DN100PE管, 壁厚5mm	米	20	绿化带段路灯主干电缆保护管(预估, 由实际情况确定)
10	手孔井		座	3	
11	照明配电箱		套	1	含路基础等配套设施
12	热镀锌圆钢	Φ16*2500	根	13	暂估, 以实际发生为准
13	扁钢	-40mm×4mm	米	130	暂估, 以实际发生为准
沟槽开挖回填等相关工程量, 由造价人员统筹考虑。					



江苏中设集团股份有限公司  
JIANGSU ZHONGSHE GROUP CO., LTD.

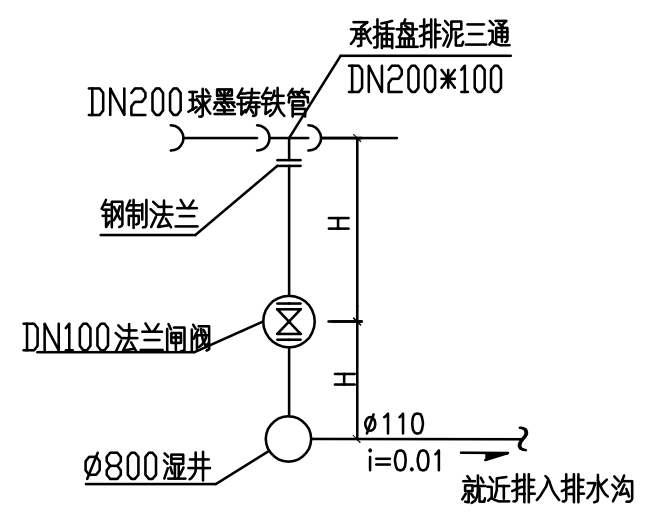
项目名称	姜堰区溱潼镇环星路改造工程	项目编号		专业负责人	孙扣平	设计阶段	施工图
图名	照明工程数量表	图号	SIII-23	一审	吴佳伟	比例	
				项目负责人	吴佳伟	日期	
				复核	孙扣平		
				设计	张军华		

项目名称		单位	数量	备注	
给水	球墨铸铁管	DN200	m	340	
		DN100	m	12	
	地上式消火栓	SS100/65	套	3	13S201
	盲堵	DN200	个	1	
	全盘三通	DN200x100	个	3	消火栓配套
	承插三通	DN200x100	个	2	
	承插盘排泥三通	DN200x100	个	1	
	排泥阀	DN100	个	1	
	排泥湿井	φ 800	座	1	苏S01-2021
	承插盘排气三通	DN200x80	个	1	
	排气阀	DN80	个	1	
	排气阀井	φ 1200	座	1	苏S01-2021
	闸阀	DN100	个	3	消火栓配套
		DN100	个	1	
		DN200	个	2	
	圆形立式阀门井	φ 1200	座	3	苏S01-2021
		φ 1400	座	1	
	井周加固		座	1	1
	五防井盖		套	1	1
	土方开挖量		立方米	470	暂估, 按实计量
土方回填量		340			

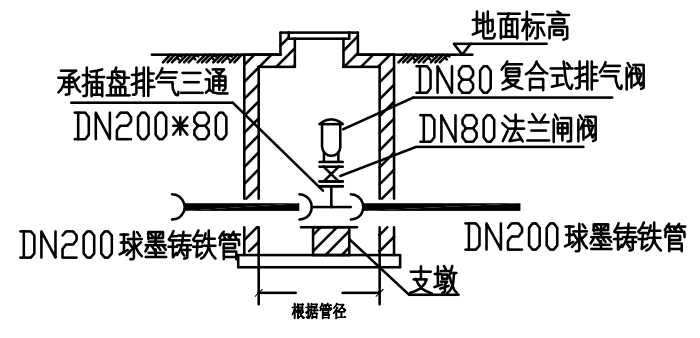


江苏中设集团股份有限公司  
JIANGSU ZHONGSHE GROUP CO., LTD.

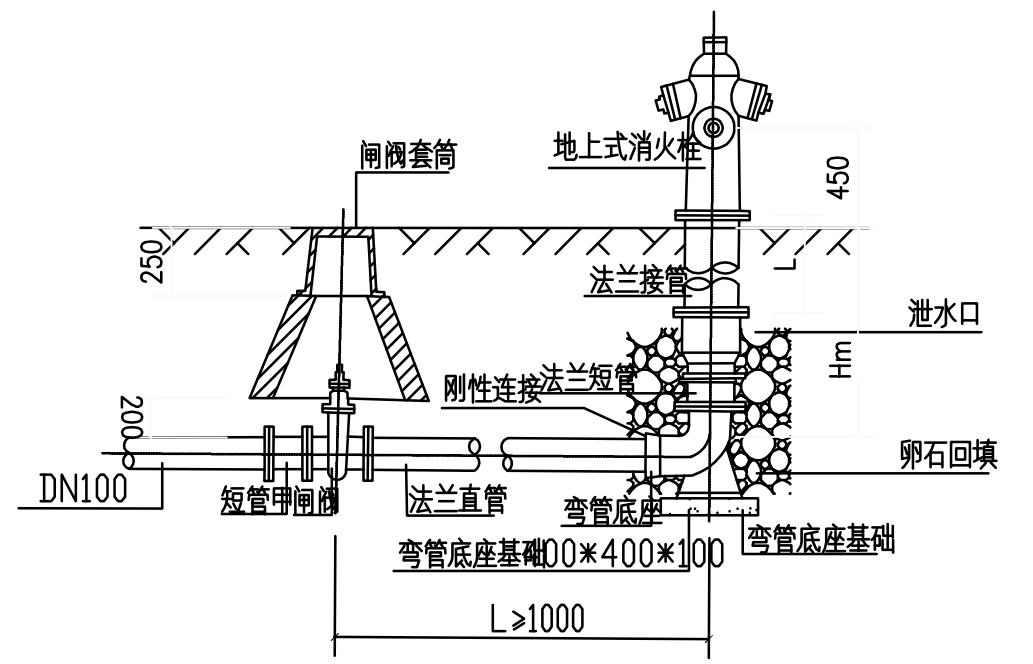
项目名称	姜堰区溱潼镇环星路改造工程	项目编号		专业负责人	孙扣平	设计阶段	施工图
图名	给水工程数量表	图号	SIII-24	一审	吴佳伟	比例	
				项目负责人	吴佳伟	设计	张军华



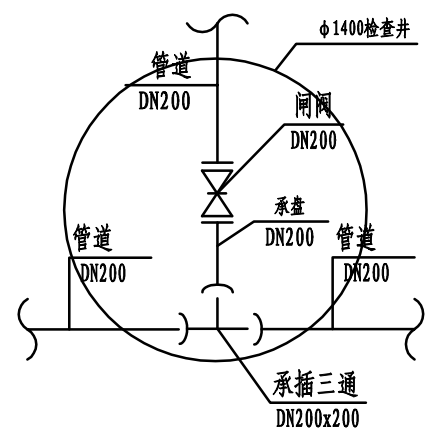
排泥井安装大样图  
(DN200管)  
H根据现场实际情况而定



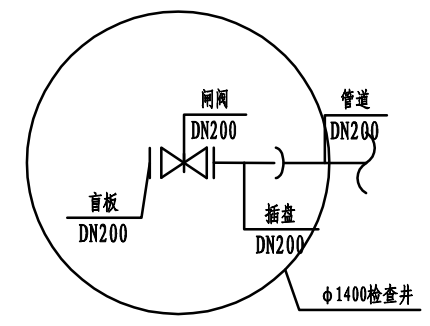
排气阀安装大样图  
(DN200管)



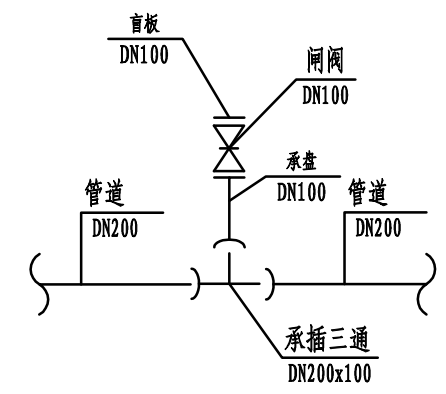
室外地上式消火栓节点示意图



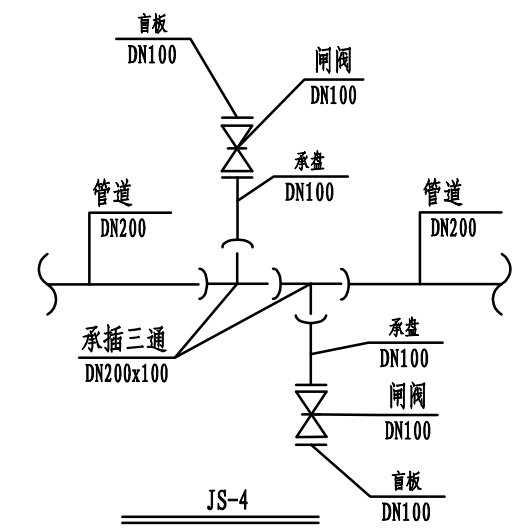
JSFM-1



JSFM-2



JS-2

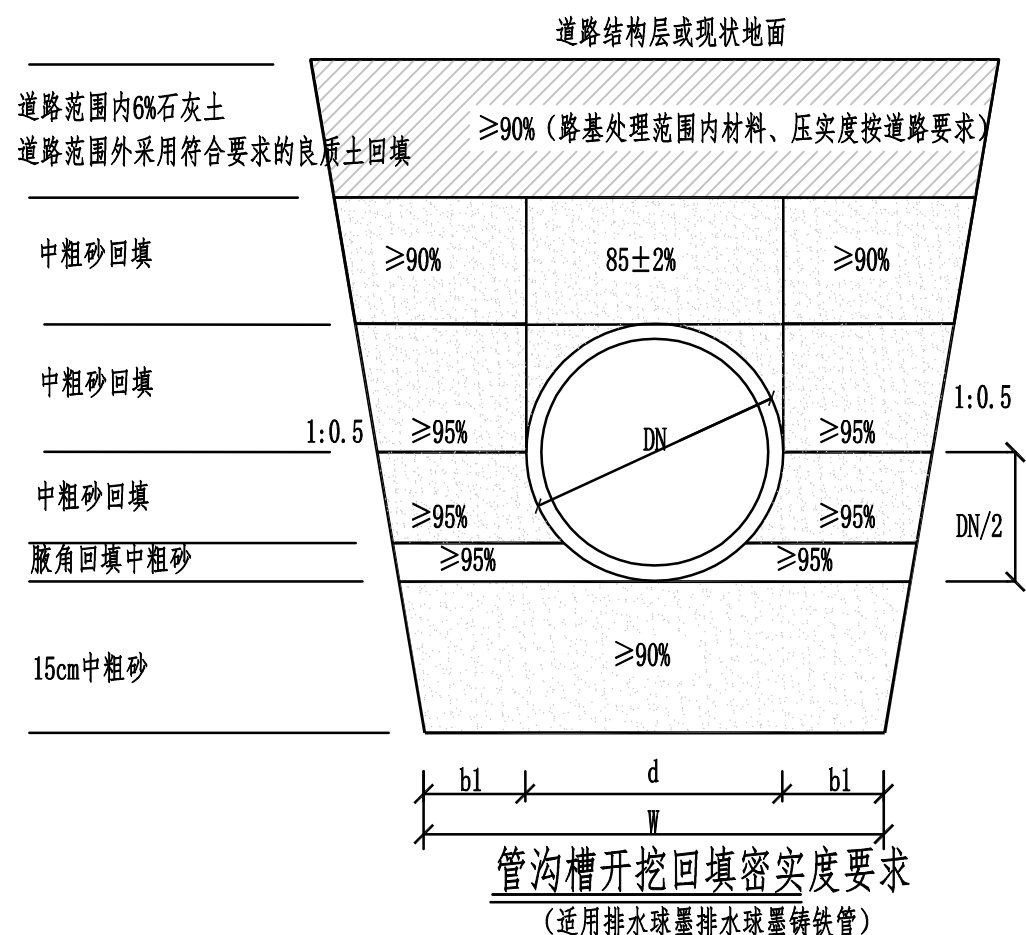


JS-4



江苏中设集团股份有限公司  
JIANGSU ZHONGSHE GROUP CO., LTD.

项目名称	姜堰区溱潼镇环星路改造工程		项目编号		专业负责人	孙扣平	设计阶段	施工图
图名	给水节点大样图		图号	SIII-25	一审	吴佳伟	比例	
					项目负责人	吴佳伟	日期	
					设计	张军华		
					复核	孙扣平		



分层回填  
 ≥50cm且≥d  
 分层回填密实，夯实  
 后每层厚10~20cm  
 设计支承角2a范围

沟槽开挖底宽尺寸表 单位: mm

公称直径 DN	管沟底宽 W	DN/2	b1
500	1100	250	300
600	1500	300	400
800	1800	400	400
1000	2200	500	500

注：沟槽开挖有支护措施时，管道支撑一侧可增加150-200mm。

管沟槽开挖回填密实度要求  
 (适用排水球墨排水球墨铸铁管)

附注：

1. 图中尺寸单位以cm计；
2. 管道基础采用机械开挖时，沟底应保留20cm厚土层，有人工清槽。基础土方若有超挖应进行地基处理。当有地下水时，施工应采取降水措施以保证干槽施工，当开槽至设计标高后，施工应会同有关方面进行验槽。沟槽土方应按图示密实度要求进行施工。施工时管腔两侧应同时对称分层回填夯实，每层0.15-0.20m，回填时不得带水回填。管道回填范围在道路结构层内回填材料及要求按道路要求施工。
3. 球管管道地基承载力不小于80KPa，钢筋砼管道及检查井地基承载力不小于100KPa。如地基承载力达不到设计要求，需用1:1砂石换填，达到地基承载力设计要求。基底如遇淤泥，必须清除至好土，并换填1:1砂石，使之不产生不均匀下沉，并达到地基承载力设计要求。
4. 沟槽回填良质土是指粒径小于0.075mm的细粒土含量小于12%的粗颗粒土、中砂、粗砂、沙夹石、土夹石。回填材料最大粒径小于40mm。回填要求满足上述要求外应符合《给水排水管道工程施工及验收规范》(GB50268-2008) 4.5.4条、表4.6.3-1及表4.6.3-2。
5. 放坡开挖中1:n中n的取值根据地质情况详见《给水排水管道工程施工及验收规范》(GB50268-2008)表4.3.3.n取值根据地勘暂按0.5，由验槽时各方确定。
6. 管顶以上≥50cm且≥d范围如在道路路基处理范围内，回填材料及压实度按道路路基处理要求。



江苏中设集团股份有限公司  
 JIANGSU ZHONGSHE GROUP CO., LTD.

项目名称	姜堰区溱潼镇环星路改造工程		项目编号		专业负责人	孙扣平	设计阶段	施工图
图名	管道基础及沟槽开挖回填图		图号	SIII-26	一审	吴佳伟	比例	
					项目负责人	吴佳伟	日期	
					复核	孙扣平		
					设计	张军华		

# 第四篇 桥梁工程



## 四、桥梁设计

### 1 项目概况

深化贯彻落实习近平总书记关于“四好农村路”重要指示批示精神及省委、省政府决策部署，按照交通强国和乡村振兴战略总要求，以打造农村公路建设区域性示范为抓手，着力推进农村公路建设高质量发展，提升农村路网通达水平，构建科学完善的农村交通体系，为服务乡村振兴战略、促进农民农村共同富裕、建设人民满意交通提供有力支撑。

根据溱潼镇建设计划，拟实施环星路改造工程，里程长度 0.416km，其中涉及改造桥梁 1 座。

### 2 任务依据

#### 2.1 任务依据

- 1、受溱潼镇人民政府的委托。
- 2、交通部颁发的《公路工程基本建设项目设计文件编制办法》。
- 3、国家现行的有关标准、规范、规程与规定。
- 4、省政府、省交通运输厅等发布的有关文函。

#### 2.2 测设经过

- 1、2026 年 3 月 1 日，我院组建项目组，并收集相关资料。
- 2、2026 年 3 月 2-3 日，开展路线方案研究工作，期间就路线方案、建设标准等与溱潼镇进行了多次沟通后，确定了本次改造方案。
- 3、2026 年 3 月 4 日-9 日，项目组安排队伍进行了地形图测绘工作。
- 4、2026 年 3 月 10 日，项目组安排地勘队伍进行了地质勘探工作。
- 5、2026 年 3 月 11 日-12 日，项目组进驻现场进行外业调查工作。
- 6、2026 年 3 月 31 日，完成了本项目的施工图设计工作。

### 3 设计标准

- 1、桥梁设计荷载：公路-II级；
- 2、设计洪水频率：小桥 1/25；
- 3、桥面宽度：总宽 7.0m，净宽 6.0m，桥面横坡 1.5%；
- 4、地震动峰值加速度：地震动峰值加速度 0.1g，设防烈度为VII度，抗震设防类别为D类，抗震设防措施等级为二级；
- 5、环境类别：I类；
- 6、设计基准期：100年。
- 7、设计使用年限：  
主体结构：小桥 30年；  
可更换构件（栏杆、伸缩装置、支座等）：15年；
- 8、高程系统和坐标系：采用 1985 国家高程基准，2000 国家大地坐标系，中央子午线为 120°。

### 4 采用的规范、规程

本次设计遵循现行有效的国标和部颁标准、规范，设计文件编排及图表内容、格式参照部颁《公路工程基本建设项目设计文件编制办法》和《公路工程基本建设项目设计文件图表示例》的规定编制，设计过程中采用和遵循的标准、规范均为现行有效的国颁和部颁标准，具体如下：

- 1、部颁《公路工程技术标准》（JTG B01-2014）；
- 2、部颁《公路桥涵设计通用规范》（JTG D60-2015）；
- 3、部颁《公路钢筋砼及预应力砼桥涵设计规范》（JTG 3362-2018）；
- 4、部颁《公路桥涵地基与基础设计规范》（JTG 3363-2019）；
- 5、部颁《公路圬工桥涵设计规范》（JTG 3361—2025）；
- 6、部颁《公路桥梁抗震设计规范》（JTG/T 2231-01-2020）；

- 7、部颁《公路工程混凝土结构耐久性设计规范》（JTG/T 3310-2019）；
  - 8、部颁《公路桥涵施工技术规范》（JTG/T 3650-2020）；
  - 9、部颁《公路工程水文勘测设计规范》（JTG C30-2015）；
  - 10、部颁《公路工程地质勘察规范》（JTG C20-2011）；
  - 11、部颁《公路交通安全设施设计技术规范》（JTG D81-2017）；
  - 12、部颁《公路交通安全设施设计细则》（JTG/T D81-2017）；
  - 13、部颁《钢筋焊接网混凝土结构技术规程》（JTJ 114-2014）；
  - 14、部颁《公路水泥混凝土路面设计规范》（JTG D40-2011）；
  - 15、部颁《公路沥青路面设计规范》（JTG D50-2017）；
  - 16、部颁《公路工程质量评定标准》（JTG F80/1-2017）；
  - 17、《道路工程制图标准》（GBJ50162-92）；
  - 18、《公路工程基本建设项目设计文件编制办法》（交公路发[2007]358号）；
- 如有新的规范、规程颁布实施，则按新的规范、规程执行。

## 5 建设条件

### 5.1 地形地貌

本项目位于新通扬运河以北，属于里下河平原区。

里下河平原区：介于苏北灌溉总渠、新通扬运河、串场河和大运河之间，地势四周高中间低，地面高程一般为海拔 2.4—3.2m，南部与长江三角洲平原区交界处高程为海拔 5.5m。

### 5.2 气象

项目区属北亚热带湿润季风气候，兼受大陆与海洋性气候影响，具有季风显著、四季分明、雨量充沛、冬寒夏热和雨热同步等特点。冬季受极地大陆气团的控制，盛行偏北风；夏季受太平洋副热带高压控制，多东南风；春秋两季是过渡季节，春季多东南风，秋季多东北风。一年四季有明显区别：春季，气温回升较慢，常出现连续阴雨和大风；夏季高温

炎热，梅雨和早伏相继出现；秋季较暖而短促，多台风影响；冬季寒冷少雨。据历年气象资料统计，姜堰年平均气温 15.0℃，历年月平均气温 7 月最高，为 27.5℃，8 月次之，为 27.3℃，极端最高温度达 39.2℃（1953 年 8 月 24 日）；历年月平均温度 1 月最低，为 1.6℃，极端最低温度达 -14.9℃（1969 年 2 月 6 日）。

### 5.3 水文

沿线地表水发育，区域内较大的河流有新通扬运河和老通扬运河等。地表水受大气降水和地表汇流补给，水位受季节性和人为控制而变化。沿线地下水位埋藏较浅，一般在地表下 1~2.5m，地下水属孔隙潜水，水位受河渠排灌的地表水和大气降水的影响，在汛期地下水位上升至地表下 0.5~1.5m。矿化度小于 1g/L，东部 1~10g/L，对混凝土无侵蚀性。河道大部分为人工开挖渠道，水流引自长江水源，水位受长江水位制约，水质良好。另外，本区承压水含水层埋深于地下，极难接受当地大气降水及地表水的补给，补给区较远，而承压水动态平稳，无季节性变化，且运动滞缓。

### 5.4 工程地质条件

现根据本次勘察成果将其物理力学性质逐层分述如下：

①层素填土：灰褐色-灰黑色，上部夹碎砖瓦砾及植物根茎等，中下部以粉质黏土为主，湿，软塑，含植物根茎等杂物；欠均质；为中等-高压缩性低强度地基土。

②层粉质黏土：灰色夹灰黄色，很湿，软塑为主，夹钙质结核，无摇震反应，稍有光泽反应，干强度及韧性中等；较均质；为中等压缩性、中等强度地基土。

③层淤泥质粉质黏土：灰色，很湿，流塑为主，夹姜结石，无摇震反应，稍有光泽反应，干强度及韧性中等；局部偶夹稍密状粉土极薄层；欠均质；为高压缩性、低强度地基土。

④层粉砂夹粉土：灰色-灰黄色，湿，可塑为主，夹姜结石，无摇震反应，稍有光泽反应，干强度及韧性中等；较均质；为中等压缩性、中等强度地基土。

⑤层粉质黏土：灰灰黄色-灰色，粉质黏土湿，可塑为主，夹姜结石，无摇震反应，稍有光泽反应，干强度及韧性中等；粉土湿，中密为主，摇震反应中等，无光泽反应，干强

度及韧性低；欠均质；为中等压缩性、中等强度地基土。

⑥层粉质黏土：灰色，饱和，中密为主，主要矿物为石英碎屑，含有较多的云母片，颗粒均匀，级配不良，粘粒含量低；较均质；为中等压缩性、中等强度地基土。

⑦层粉质黏土：色，很湿，软塑为主，无摇震反应，稍有光泽反应，干强度及韧性中等；局部偶夹中密状粉土极薄层；较均质；为中等-高压缩性、中等-低强度地基土。

⑧层粉质黏土：灰色-灰黄色，粉土湿，中密为主，摇震反应中等，无光泽反应，干强度及韧性低；粉质黏土很湿，软塑为主，无摇震反应，稍有光泽反应，干强度及韧性中等；欠均质；为中等压缩性、中等强度地基土。

⑨层粉质黏土：灰黄色夹黄褐色，湿，硬塑为主，夹铁、锰质结核及姜结石，无摇震反应，稍有光泽反应，干强度及韧性中等；较均质；为中等压缩性、中高强度地基土。

以上各土层的分布、埋深、厚度及相互间接触关系详见图纸。

土层参数表

地层层序	地层类别	承载力容许值[fa0] (kPa)	桩侧土的摩阻力标准值 qik (kPa)
1	素填土	/	/
2	粉质黏土	90	24
3	淤泥质粉质黏土	65	16
4	粉质黏土	110	38
5	粉质黏土夹粉土	150	50
6	粉砂	150	50
7	粉质黏土	100	26
8	粉土夹粉质黏土	130	42
9	粉质黏土	220	76

## 5.5 场区地震效应

场区位于姜堰区溱潼镇，根据《中国地震动参数区划图》（GB18306-2015），II类场地基本地震动峰值加速度、II类场地基本地震动加速度反应谱特征周期及地震烈度、地震分组见表：

桥梁名称	II类场地基本地震动峰值加速度	II类场地基本地震动加速度反应谱特征周期	地震烈度	地震分组
甸西闸桥	0.1g	0.40s	VII度	第二组

## 6 设计要点

### 6.1 桥梁设置原则

- 1、桥位：基本拟合老桥或两侧道路，避开老桥基桩，并与接线道路顺接。
- 2、桥梁布跨：根据桥位处河口宽度，按照低高度预应力空心板经济跨径和控制工程规模的要求，优先采用标准跨径的预应力混凝土空心板，综合拟定桥梁跨径。
- 3、桥型结构：优先选择工艺成熟、施工简便、造价节省和养护费用低的桥型方案。

### 6.2 老桥现状及结构设计

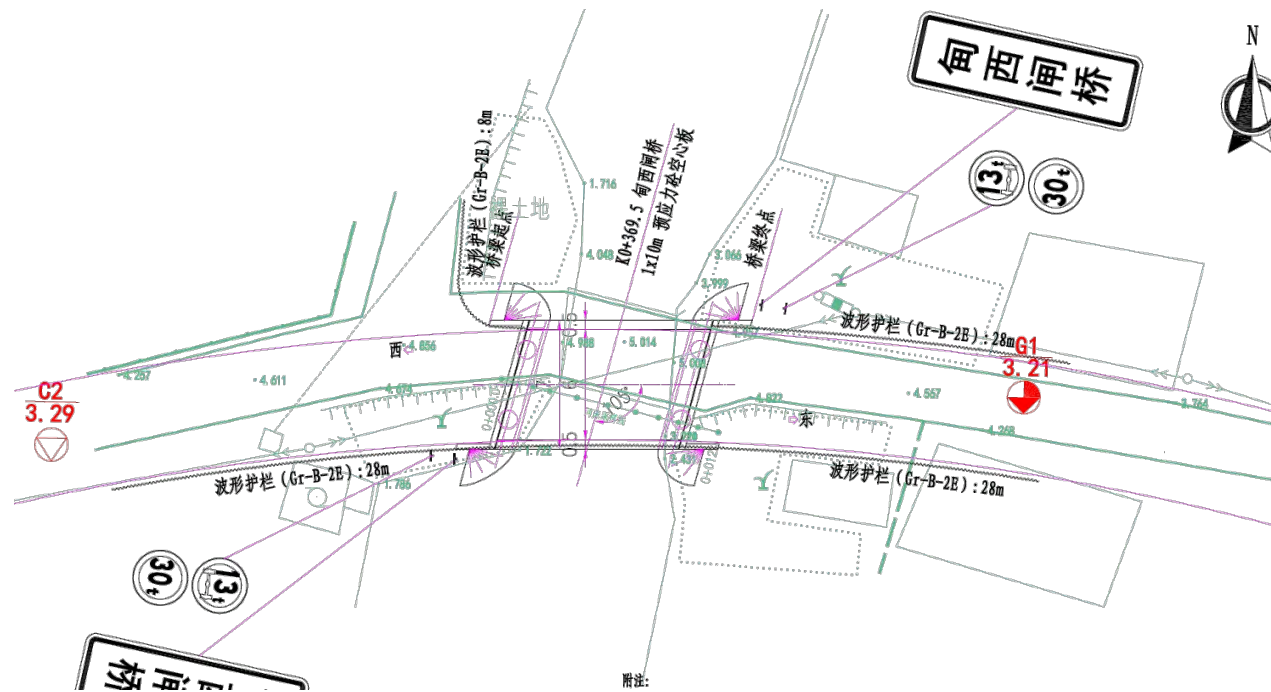
#### 6.2.1 老桥现状

**桥梁现状：**上部结构采用 1x6m 钢筋混凝土现浇板，下部结构采用重力式台，桥梁总宽 5.0 m。

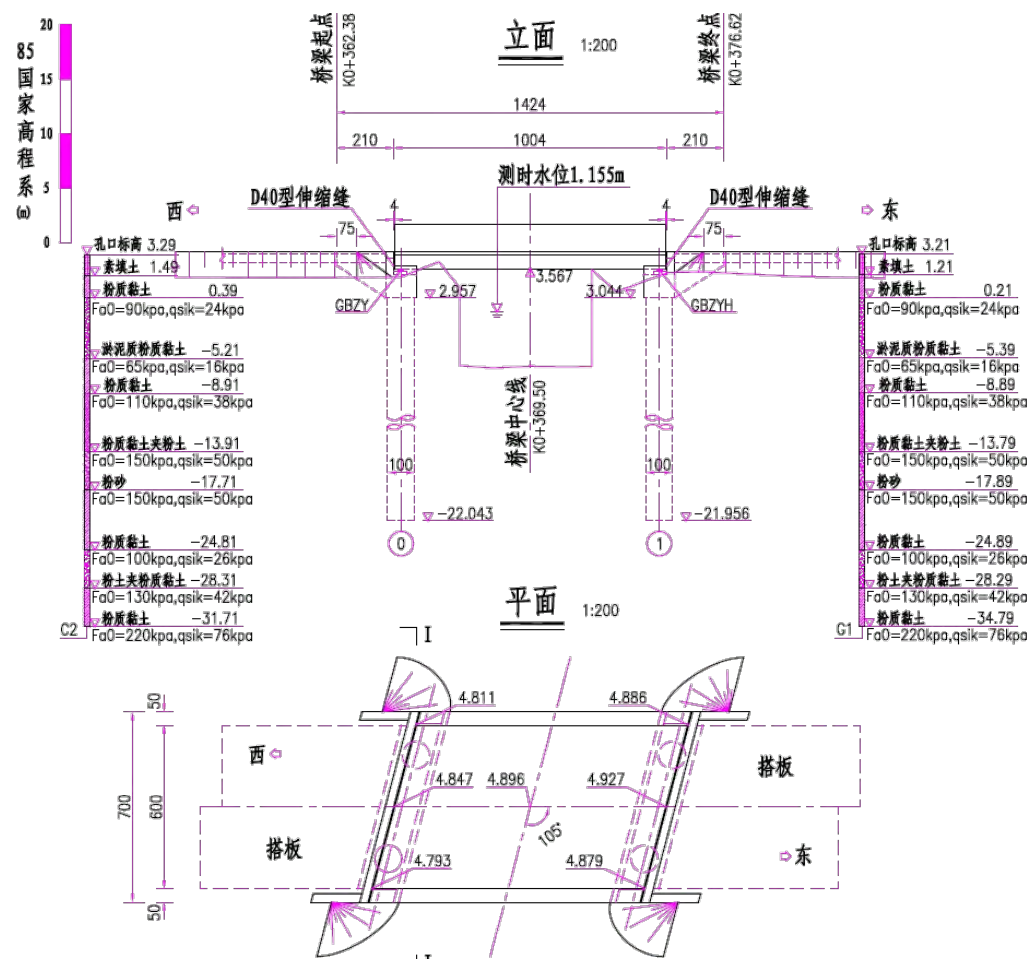
**桥梁病害情况：**根据现场调查情况，桥梁桥面磨光、脱皮、露骨，主梁混凝土剥落、钢筋裸露，桥台开裂，接线破损，护栏多处破损，老桥较窄，荷载等级低，不满足提档升级后的通行需求，存在安全隐患。

#### 6.2.2 桥梁主体结构设计

本桥平面位于直线上，纵断面位于 R=1240m、T=25.42m、E=0.261m、i1=3.00%、i2=-1.10%的凸形竖曲线上，变坡点高程为 5.111m。桥梁上部结构采用 1x10m 预应力混凝土空心板，10m 板高 60cm，下部结构采用柱式台，钻孔灌注桩基础，桩径均为 Φ1.0m。桥台处设置 D40 型钢伸缩缝，桥梁总长 14.24m。



桥位布置方案



桥型布置方案

### 6.2.3 附属构造设计

#### 1、伸缩缝

桥台处设置 D40 型钢伸缩缝。

#### 2、支座

桥梁在 0 号台采用 GBZY 形板式橡胶支座、1 号台处采用 GBZYH 圆形板式橡胶支座。

#### 3、护栏

采用钢筋混凝土防撞护栏。

#### 4、桥面铺装

采用 6cmAC-16C 沥青砼+10cmC50 防水砼现浇层，桥面铺装施工时注意对桥面现浇层厚度调整，以满足桥面竖曲线的设置要求。

#### 5、桥面防水：采用防水砼铺装。

#### 6、桥面排水：桥梁采用 PVC 管排除桥面积水。

#### 7、桥头防护：采用 C25 砼实心六角块防护及挡墙防护，纵向、横向坡率均为 1: 1.5。

#### 8、安全设施

桥头两侧设置限载、轴载标志、波形护栏、桥铭牌、桥梁信息公示牌，详见施工图纸。

### 6.2.4 抗震设计

根据《中国地震动参数区划图》、《公路桥梁抗震设计规范》(JTG/T 2231-01-2020)，本工程区域地震动峰值加速度 0.1g，基本烈度为Ⅷ度，桥梁抗震设防类别为 D 类，抗震设防措施等级为二级。

抗震设计按照《公路桥梁抗震设计规范》(JTG/T 2231-01-2020) 进行。抗震措施按抗震规范要求及计算分析结果设置：桥梁设置防震挡块以防落梁，并按要求加宽帽梁尺寸，加强结构抗剪设计、增强结构构造配筋。

### 6.2.5 桥梁耐久性设计及措施

公路桥梁的设计基准期是 100 年，本项目环境类别为 I 类，根据本项目环境分类及作用等级进行了耐久性设计。

### 1、构件分类及其使用寿命

本桥结构组成可大致分为以下两类：

#### (1) 永久性构件

这类构件是不可更换或难以更换的，应在正常的养护和维护条件下满足 100 年的设计周期。如基础、桥台、主梁等不可或难以更换的混凝土和钢结构。

#### (2) 非永久性构件

这类构件是可更换或需要更换的，在桥梁设计使用寿命期内及现有技术条件下，一次性的建造难以满足要求，可能存在需要更换的要求。如支座、伸缩缝、排水系统、路面耐磨层等。这类构件的使用寿命，要根据现有的工艺技术水平、经济条件，按照满足使用要求并同时兼顾未来发展趋势，综合考虑性价比，经过技术和经济的充分必选使其更换周期最经济合理来确定。

对于耐久性设计，根据上述构件类型的划分，主要针对以下结构类型进行分析：①混凝土结构，②桥面铺装，③桥梁附属构造（支座、伸缩缝、防撞护栏）。

### 2、混凝土结构的耐久性设计

#### (1) 最小混凝土保护层厚度及混凝土耐久性参数要求

依据交通部《公路钢筋混凝土及预应力混凝土桥涵设计规范》（JTG 3362-2018）中，本桥均满足 I 类环境下混凝土及预应力混凝土的最小保护层厚度。

结合《公路工程混凝土结构耐久性设计规范》（JTG/T 3310-2019）对不同的受力构件根据环境分类及作用等级分类，本桥控制混凝土的最大水灰比，最小水泥用量，最低混凝土强度等级，最大氯离子含量，最大含碱量等均满足要求。

#### (2) 提供足够的钢筋并进行合理的布置保证受拉和受弯裂缝更好的分布

受力条件下的钢筋混凝土构件不可避免的要发生开裂，这是混凝土结构的一个自然现象，应提供足够的钢筋量（满足最小配筋率）用于保证裂缝更好的分布。

#### (3) 裂缝宽度的验算

对裂缝宽度的最终验算要基于最终钢筋面积和正常使用荷载下的钢筋应力，并依据前文中确定的最小混凝土保护层厚度，按规范要求，计算得出的最大裂缝宽度不得超过 0.20mm。

### 3、非永久性结构的耐久性设计

桥梁非永久性构件主要有支座、伸缩缝、防撞护栏、桥面铺装、检修和维修设施。这些装置应确定合理的更换周期，以减少对运营期交通的影响。

(1) 支座：支座的钢材、四氟板及内部的橡胶应保证有相应的寿命期，还应确保使用功能的有效，比如支座纵横向可移动的功能，确保密封装置的有效期。更换支座一般不需要封闭交通，板式橡胶支座一般为 15 年，需要注意的是预埋在混凝土中的支座螺栓是不易更换的，其数量不大，可采用不锈钢材料或预留一定的锈蚀余量。在设计中要考虑预留更换支座时临时千斤顶的位置。

(2) 伸缩缝：原则上是可更换的，但伸缩缝置换往往影响交通，因而对于大位移量的伸缩缝装置可以选择耐候钢等材料，尽量延长其使用寿命，减少设计基准期内置换次数，伸缩缝设计寿命为 15 年。要特别注意伸缩缝处的积水、渗漏，要通过合理设计和精心施工，把伸缩缝积、漏水通病消灭在源头。

(3) 桥面铺装：桥面铺装是较容易损坏的部位，桥面设计时应根据中国国情综合考虑交通量、车载标准、环境气候、车辆轮胎的类型、所采用的路面材料、维修费用及实际可能采用的施工工艺等，合理确定桥面铺装的设计寿命，并确保其在寿命期内正常使用，其设计寿命一般为 15 年。路面材料配比设计应通过大量试验进行优化，施工中应严格控制施工质量。

(4) 检修和维修设施：桥梁寿命期内应对结构进行定期的检修和维护管理。检修和维护通道就是这一工作能够得以展开的基本保证，这些都需要在桥梁设计时，进行统一考虑，确定其设置的原则。

### 6.2.6 主要材料

#### 1、混凝土：

(1) 空心板、铰缝：C50 混凝土；

- (2) 现浇桥面：C50 防水混凝土；
- (3) 空心板封头、支座垫石：C40 混凝土；
- (4) 墩台帽、背墙、护栏：C35 混凝土；
- (5) 桩基础：C30 水下混凝土。

其余详见各设计图纸。

(1) 水泥：水泥应采用品质稳定的普通硅酸盐水泥或硅酸盐水泥，碱含量不宜大于 0.60%，熟料中 C3A 含量不应大于 8.0%。其余技术要求尚应符合《通用硅酸盐水泥》（GB 175-2023）的规定，不应使用其它品种水泥。同一座桥梁的预制板应采用同一品种水泥。

(2) 细骨料：细骨料应采用硬质洁净的天然中粗河砂，也可使用经专门机组生产、并经试验确认的机制砂，其细度模数宜为 2.6~3.2，含泥量不应大于 2.0%，泥块含量不应大于 0.5%（高性能混凝土），其余技术要求应符合《公路工程集料试验规程》（JTG 3342-2024）的规定。

(3) 粗骨料：粗骨料应采用坚硬耐久的碎石或卵石，空隙率宜小于 40%，压碎指标宜小于 30%，粗骨料母岩的抗压强度与混凝土设计强度之比应不小于 1.5，含泥量不应大于 1.0%，泥块含量不应大于 0.5%，针片状含量宜小于 10%；粒径宜为 5mm~20mm，连续级配，最大粒径不应超过 25mm，且不应大于钢筋最小净距的 3/4。其余技术要求应符合《公路工程集料试验规程》（JTG 3342-2024）的规定。

(4) 选用的骨料应在施工前进行碱活性试验，应优先采用非活性骨料。不应使用碱-碳酸盐反应活性骨料和膨胀率大于 0.20%的碱-硅酸反应活性骨料。当所采用骨料的碱-硅酸反应膨胀率在 0.10%~0.20%时，混凝土中的总碱含量不宜大于 3.0kg/m<sup>3</sup>，且应经碱-骨料反应抑制措施有效性试验验证合格。

(5) 混凝土拌和及养护用水应符合《混凝土用水标准》（JGJ 63-2006）的规定要求。混凝土拌和物（含封锚混凝土）中各种原材料引入的氯离子总量不得超过胶凝材料总量的 0.06%。

(6) 混凝土矿物掺和料应采用性能稳定的粉煤灰，粉煤灰氯离子含量不宜大于 0.02%，其余性能应符合《用于水泥和混凝土中的粉煤灰》（GB/T 1596-2017）中 I 级粉煤灰的规定。

(7) 外加剂应采用品质稳定、且与胶凝材料具有良好相容性的产品。减水剂宜采用高效聚羧酸高性能减水剂，性能指标应符合《混凝土外加剂》（GB 8076-2008）的规定，减水剂掺量以及与水泥的适用性应由试验确定。引气剂和膨胀剂应分别符合《混凝土外加剂》（GB 8076-2008）和《混凝土膨胀剂》（GB23439-2017）的要求。

2、预应力钢绞线：采用符合《预应力混凝土用钢绞线》（GB/T 5224-2023）标准的高强低松弛钢绞线，采用公称直径为  $\Phi^{s}15.2$  的高强低松弛预应力钢绞线，抗拉强度标准值  $f_{PK}=1860\text{MPa}$ ，弹性模量  $E_P=1.95 \times 10^5\text{MPa}$ 。

3、普通钢筋：受力筋均为 HRB400 级热轧螺纹钢筋，符合《钢筋混凝土用钢第 2 部分：热轧带肋钢筋》（GB1499.2-2024）的规定。构造筋为 HPB300 级光圆钢筋，符合《钢筋混凝土用钢第 1 部分：热轧光圆钢筋》（GB1499.1-2024）的规定。凡焊接的钢材必须满足可焊接性要求，供应的钢材进场后，应按规定作材质试验，符合要求方可使用。

4、钢板：钢板采用 A3（Q235）钢板，应符合《碳素结构钢》（GB/T 700-2006）的规定。

### 6.2.7 结构设计要点

1、空心板计算时，跨中弯矩以正板为计算依据，支点剪力则以简支斜板为设计依据，横向分布按铰结计算。

2、为降低预制板预应力钢材用量和减小因预应力而产生的上拱值，空心板按部分预应力混凝土 A 类构件设计。

3、设计在运营状态下主梁考虑预制板、铰缝和整体化现浇混凝土共同受力，本设计将 10cm 整体化现浇砼按 8cm 考虑参与受力。

4、预应力筋的有效长度包括预应力筋的传力、锚固长度。

5、空心板采用刚性（钢质、PVC、高密度泡沫等）内膜工艺，不得采用充气橡胶芯模。

6、斜板有左、右斜向之分，应针对不同位置的具体桥梁，使用时应予特别注意。

#### 7、设计参数

(1) 混凝土：重力密度  $\gamma = 26.0 \text{ kN/m}^3$ ，弹性模量为  $E = 3.45 \times 10^4 \text{ MPa}$ 。

(2) 预应力钢筋：弹性模量  $E_p = 1.95 \times 10^5 \text{ MPa}$ ，松弛率  $\rho = 0.035$ ，松弛系数  $\xi = 0.3$ 。

(3) 预应力损失计算的相关参数：张拉台座长度按 50m 计，一端张拉，钢筋回缩值取用 6mm，预应力钢筋与张拉台座间的加热养护温差取  $20^\circ\text{C}$ 。

(4) 竖向梯度温度效应：按《公路桥涵设计通用规范》（JTG D60-2015）规定取值。

8、墩台帽内力计算时，采用刚架计算；

9、基础按摩擦桩设计，内力按 m 法计算。

## 7 施工要点

### 7.1 拆除老桥方案

老桥拆除务必做好安全保障措施，做好施工人员自身安全保障和老桥拆除后的通行保障安全，设置必要的警示警告和围挡标志，选择有拆除经验和施工能力的施工队伍和人员进行拆桥工作，拆桥时按下列步骤展开：

梁式桥梁拆除：

1、拆除老桥桥面系及上部结构。拆除桥面时应采用小型机械进行施工，严禁大砸乱敲，将老桥桥面板连接处分离后，用吊车将老桥板吊离施工现场。

2、起吊构件时必须先检查确认与其他构件无任何牵连方能进行。

3、拆除老桥桥台，台前防护拆除至新桥台帽底。

4、拆除老桥的建筑垃圾不得随意丢弃，更不得置于桥梁所跨河道内，应按实际情况集中堆放。

### 7.2 桥梁定位方法

1、灌注桩通过“桩位图”进行实地放样，施工前应认真阅读有关图纸，对基桩中心坐标等进行复核，并在实地用桩号校核，放样后用钢尺丈量复核桩位，确保桩位准

确无误后方可进行施工。基桩放样后，经测量，如新老桥基桩净距小于 50cm，应及时报设计单位进行处理。

2、所有操作及质量检查标准均应严格遵循《公路桥涵施工技术规范》（JTG/T 3650-2020）的要求进行，严格按图施工。

3、所有测量标志施工前均应进行复测，精度必须满足规范要求，施工过程中应妥善保护并定期复测。

### 7.3 预应力混凝土空心板施工

1、浇筑主梁混凝土前应严格检查伸缩缝、支座等附属设施预埋件是否齐全，确定无误后方可浇筑。施工时，应保证预应力钢筋及普通钢筋位置的准确性，控制混凝土骨料最大粒径不得大于 20mm。浇筑混凝土时应充分振捣密实，严格控制其质量。

2、为了防止预制板上拱过大，预制板与桥面现浇层由于龄期差别而产生过大收缩差，存梁期不超过 90d，若累计上拱值超过计算值 8mm，应采取控制措施。各类型板梁在钢绞线放张后、各存梁期跨中上拱度计算值及二期恒载产生的下挠值如下表：

跨径 (m)	梁板类型	钢绞线放张后上拱值 (mm)	存梁期30d上拱值 (mm)	存梁期60d上拱值 (mm)	存梁期90d上拱值 (mm)	二期恒载产生的下挠值 (mm)
10	中板	3	6	7	8	-2
	边板	4	7	8	9	-2

表注：正值表示位移向上，负值表示位移向下。

3、为了保证结构尺寸准确和可能出现混凝土浇注“超方”现象，设计推荐钢芯内模，施工应充分考虑抽模措施。如实因技术条件有困难者，可考虑采用其他种类芯模，此时应采取相应措施（如加密定位筋等），防止芯模上浮变形，同时应加强稳压和时间控制要求。对芯模上浮量必须控制在  $\leq 5 \text{ mm}$ ，“超方”量控制在 1.5% 内。脱模应严格按照《公路桥涵施工技术规范》（JTG/T 3650-2020）进行。

4、空心板预制时，按 1m 一道在较缝的侧模嵌上 50cm 长的  $\Phi 6$  钢筋，形成 6mm 凹凸不平的粗糙面。

5、预应力工艺

(1) 在成批预制前,对各种跨径空心板应先作生产性试验,要严格控制混凝土配合比和水泥用量,并做抗压强度及弹性模量试验,同时对预应力钢筋作强度及松弛等试验,严格控制张拉力,放张后对板进行以下观测:

- 1) 预制板的上缘、端部及其他部位是否出现裂纹
- 2) 预应力失效措施是否可靠
- 3) 钢绞线有无滑动迹象
- 4) 板的反拱值发展是否与设计相符

如发生上述情况,应查明原因,确保改进措施可靠后方可成批生产。

(2) 依照设计规范,钢绞线的传力锚固长度按  $120d$  考虑,如发现有滑丝现象,须采取必要的措施,如采用夹具机械锚固等。预应力筋有效长度范围以外部分(各跨径钢筋构造图中虚线段)一定要采取有效措施进行失效处理。一般采用硬塑料管将失效范围的预应力筋套住,以使预应力筋与混凝土不产生握裹作用。

(3) 预应力筋有效长度以板跨中心线对称布置,使板两端的失效长度相等。

(4) 预应力筋采用张拉力和伸长值双控张拉施工,张拉控制应力为  $\sigma_{con}=0.75f_{pk}=1395\text{MPa}$ ,预制板每根钢绞线张拉力为  $195.3\text{kN}$ 。伸长值则应根据施工时钢绞线张拉长度另行计算。

(5) 若预应力筋采用多根同时张拉时,要采取可靠措施使各钢束受力相同。

(6) 为使张拉锚固板标准化、规格化,预应力筋的间距均为  $5\text{cm}$  的倍数。图中钢束编号空白处表示该孔不设该预应力筋。

(7) 设置伸缩缝时,相应预制板端部应设伸缩缝预留槽口,并预埋有关锚固钢筋。

(8) 预应力钢绞线放张时应对称、均匀、分次缓缓进行,不得骤然松张,放张时混凝土实际立方体强度应不低于强度标准值的  $95\%$ 。且放张时间应大于  $7$  天。放张时可采用千斤顶法或砂箱法。千斤顶放张时应先检查锚固板上各钢绞线是否已在原地锚固好,再上千斤顶打油,至张拉到  $\sigma_{con}$  应力,即可将锚固板松开,再慢慢放油,使千斤顶退回,放松宜分数次进行,用砂箱法放松时放松速度应均匀、一致。

(9) 钢绞线需用砂轮锯切割,严禁用电焊枪烧切。

## 6、空心板运输与安装

(1) 板梁堆放时应在空心板端部支承,每个端部横向设两个支点,不得上、下倒置。堆梁层数不宜超过  $3$  层,以免造成支搁点局部承压不足而破坏。运输时要采取措施,严防板顶产生附加拉应力而发生裂缝。

(2) 空心板采用设吊孔穿束兜底加扁担梁的吊装方法。

(3) 梁架设若采用架桥机吊装,必须经过验算方可进行,且架桥机的重量必须落在墩台的立柱上。

(4) 梁板安装结束后,防止梁板侧翻,需先铰缝,再进行护栏浇筑。

## 7、其它

(1) 预制空心板顶面拉毛,以利于新旧混凝土良好结合。

(2) 预制板在存放、运输或安装时,应始终保持板的简支状态,吊装应轻起轻放。

(3) 桥面铺装现浇混凝土强度未达到设计强度的  $80\%$  时,不容许车辆在桥上行驶。

(4) 他未尽事宜,请按《公路桥涵施工技术规范》(JTG/T 3650-2020)处理。

## 7.4 下部构造施工

1、灌注桩通过实地放样时,施工前应认真阅读有关图纸,对桩位进行复核,并在放样后用钢尺丈量复核桩位,确保桩位准确无误后方可进行施工。

2、本次桩基按摩擦桩进行设计,灌注桩施工时如发现地质情况与设计采用的钻孔资料有出入,应及时联系并采取相应措施。灌注桩施工应严格清底,基桩桩底沉淀层厚度不得大于  $20\text{cm}$ ,灌注桩施工结束后,应对其进行无损检测。

3、台帽及支座垫石应按设计提供的数值严格控制,并保证支座水平放置,支座表面须清洁。对于位于同一片板、梁上的  $4$  个支座施工时要密切注意,使其共同受力,否则要采取措施进行支座标高的适当调整。

4、施工时应严格控制桥台各特征点的标高,以免出现高程错位。

## 7.5 其他

1、桥梁施工前,根据平纵断面核查提供各部位坐标及高程,无误后方可施工。位

于平曲线内桥梁，注意相关图纸中墩台布置方式，施工前应认真阅读有关设计图纸，按图纸的要求进行墩、台位置的放样定位，以免出现墩台中心位置的错位。

2、台帽施工时应注意设置挡块。

3、桥台周围（包括锥坡）填土应采用小型压实机械进行分层压实，在台后填土稳定后再浇筑桥头搭板，并与路面基层施工相协调。

4、桥台背墙施工应根据采用伸缩缝情况预留槽口并设置伸缩缝锚固钢筋。

5、施工时应严格控制各特征点的标高，所采用水准点宜采用相邻路基施工控制高程水准点，或与路基施工用水准点进行联测或相互校核，以免出现桥、路高程错位。

6、施工时做好活动支座的防尘措施。支座预埋钢板均需做防腐涂层处理。

7、位于河塘处的桥台，应按河塘段路基施工要求先进行处理，然后再逐层填筑路基。

8、锥坡填土采用 5%石灰土填筑，分层压实，每层厚度不超过 20cm，压度度不小于 93%。

9、桥梁施工及质量检验标准应严格按照《公路桥涵施工技术规范》（JTG/T 3650-2020）、《公路工程质量检验评定标准》（JTG F801-2017）有关规定办理。

## 7.6 安全设施施工

应满足《公路交通安全设施施工技术规范》（JTG 3671-2021）的要求。

漆潼镇										
序号	所属线路	桩号	桥名	孔数及孔径 (nxL)	交角 (°)	桥梁总宽 (m)	桥梁全长 (m)	结构类型		备注
								上部构造	下部构造	
1	环星路	K0+369.5	甸西闸桥	1x10	105	7	14.24	预应力砼空心板	柱式台, 钻孔灌注桩基础	拆除新建



江苏中设集团股份有限公司  
JIANGSU ZHONGSHE GROUP CO., LTD.

项目名称

姜堰区漆潼镇环星路改造工程

项目编号

图名

甸西闸桥  
桥梁一览表

图号

SIV-2

一 审  
项目负责人

吴佳伟  
吴佳伟

复 核  
设 计

孙扣平  
张军华

专业负责人  
孙扣平  
孙扣平

设计阶段  
比例  
日期

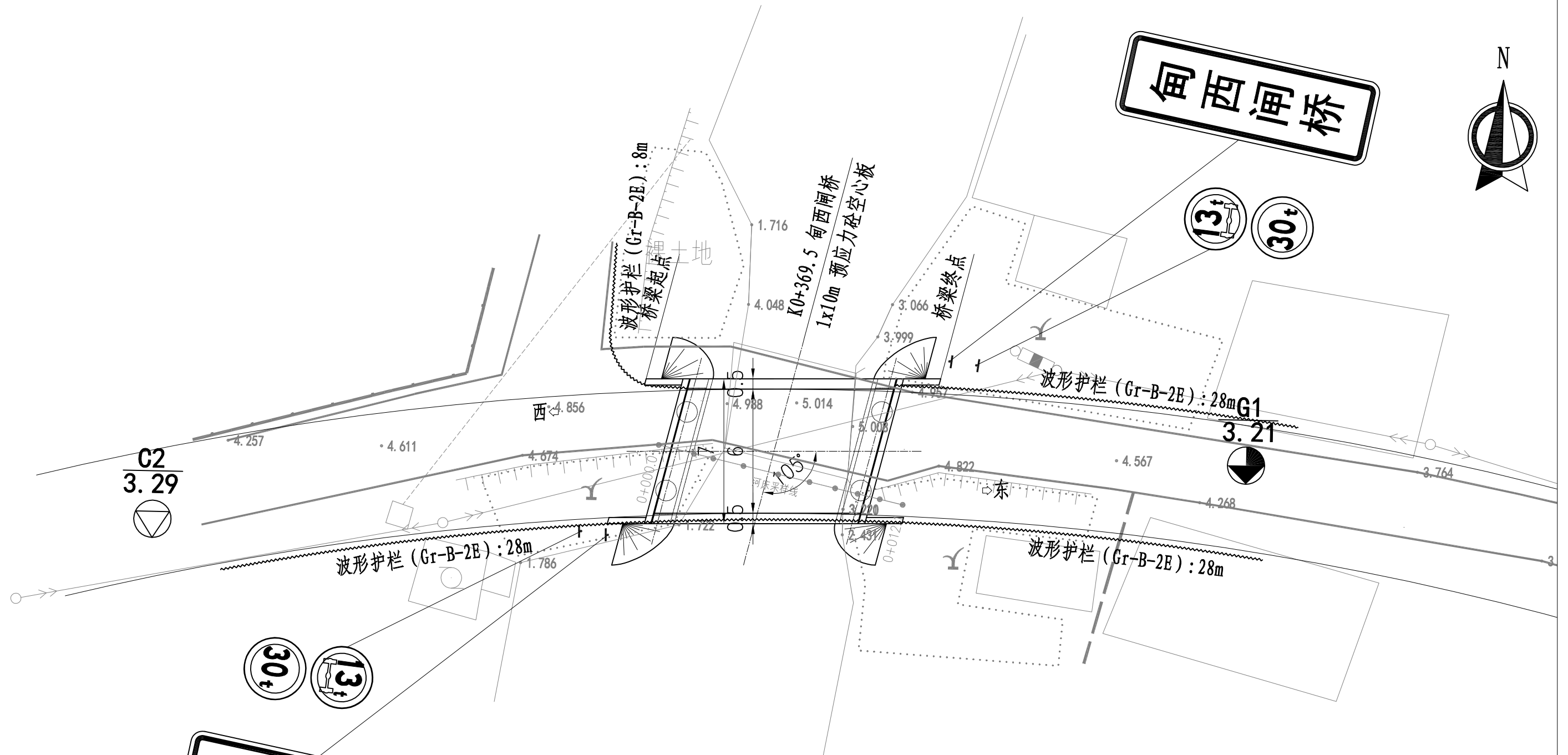
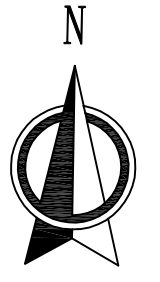
施工图

设计阶段  
比例  
日期

材料名称	单位	上部构造							下部构造					桥头搭板	桥台防护	合计		
		预应力砼空心板	铰缝	护栏	现浇桥面	伸缩缝	支座	泄水管	桥台			防震锚栓	支座垫石					
									台帽	耳背墙	桩基础							
C50钢纤维						1.4											1.4	
C50		23.5	3.2		7.0												33.7	
C40		1.1											1.1				2.2	
C35				6.6					16.4	7.5					26.9		57.4	
C30水下											78.5						78.5	
C25														5.5	7.0		12.5	
小计		24.6	3.2	6.6	7.0	1.4			16.4	7.5	78.5		1.1	32.4	7.0		185.7	
AC-16C沥青砼	m³				3.6												3.6	
防水层	m²				60.0												60.0	
预应力钢绞线φ15.2	kg	479.4															479.4	
钢筋	HRB400	φ28										52.4					52.4	
		φ22									78.1						78.1	
		φ20			1242.9					1083.4		4420.9			40.0			6787.2
		φ16	753.0						117.6					1699.3			2569.9	
		φ12	1620.2	545.0					212.9	861.7				853.0			4092.8	
		φ10	1750.6														1750.6	
	小计	4123.8	545.0	1242.9				1413.9	939.8	4420.9	52.4			2592.3			15331.0	
	HPB300	φ16	39.9				328.0											367.9
		φ12					100.0					1767.3						1867.3
		φ10			412.6	951.7			695.5					392.8	22.7			2475.3
φ8		667.4				140.2						40.8					848.4	
小计		707.3		412.6	951.7	568.2		695.5			1767.3	40.8	392.8	22.7			5558.9	
其它钢材	□360x20x300钢板	kg/块	407.0/24														407.0/24	
	□360x15x300调平钢板	kg/块					305.3/24										305.3/24	
	D76?.0钢管	kg										21.6					21.6	
	D89?.0钢管	kg										7.2					7.2	
	D40钢管	m												6.4			6.4	
PVC泄水管	m							3.6									3.6	
支座	GBZY 200x42	只					12.0										12.0	
	GBZYH 200x44	只					12.0										12.0	
D40型钢组合伸缩缝	m					14.0											14.0	
C25预制六角块	m³														6.2		6.2	
砂浆垫层	m³														2.8		2.8	
勾缝面积	m²														62.2		62.2	
挖方	m³														18.2		18.2	
填方	m³														31.4		31.4	
围堰	m																30.0	
老桥拆除	m³																150.0	
备注	安防工程量: 波形护栏 (Gr-B-2E): 92m; 桥铭牌: 2 套; 限载、轴载标牌: 2 套; 桥梁信息公示牌: 2 套; 桥头立面标记: 8m².																	

 <b>江苏中设集团股份有限公司</b> JIANGSU ZHONGSHE GROUP CO., LTD.	项目名称	姜堰区溱潼镇环星路改造工程	项目编号				专业负责人	孙扣平		设计阶段	施工图
	图名	旬西闸桥工程数量表	图号	SIV-4-1	一 审	吴佳伟	复 核	孙扣平	比 例		
					项目负责人	吴佳伟		设 计		张军华	日 期

# 甸西闸桥



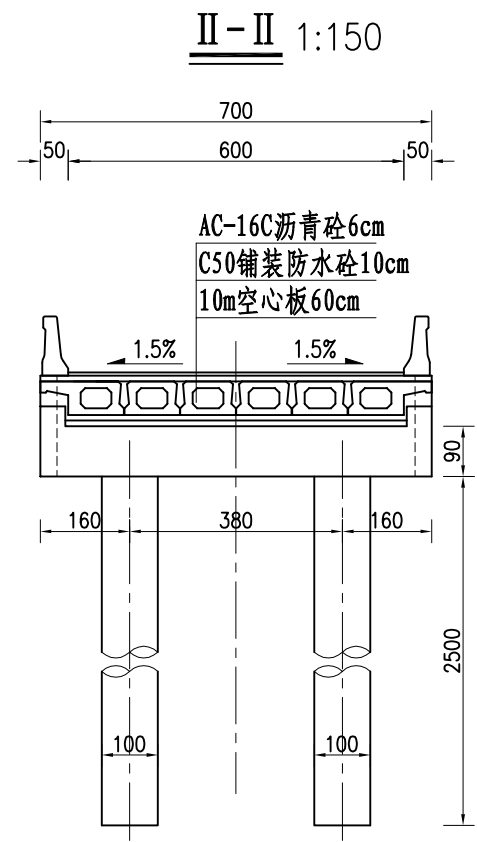
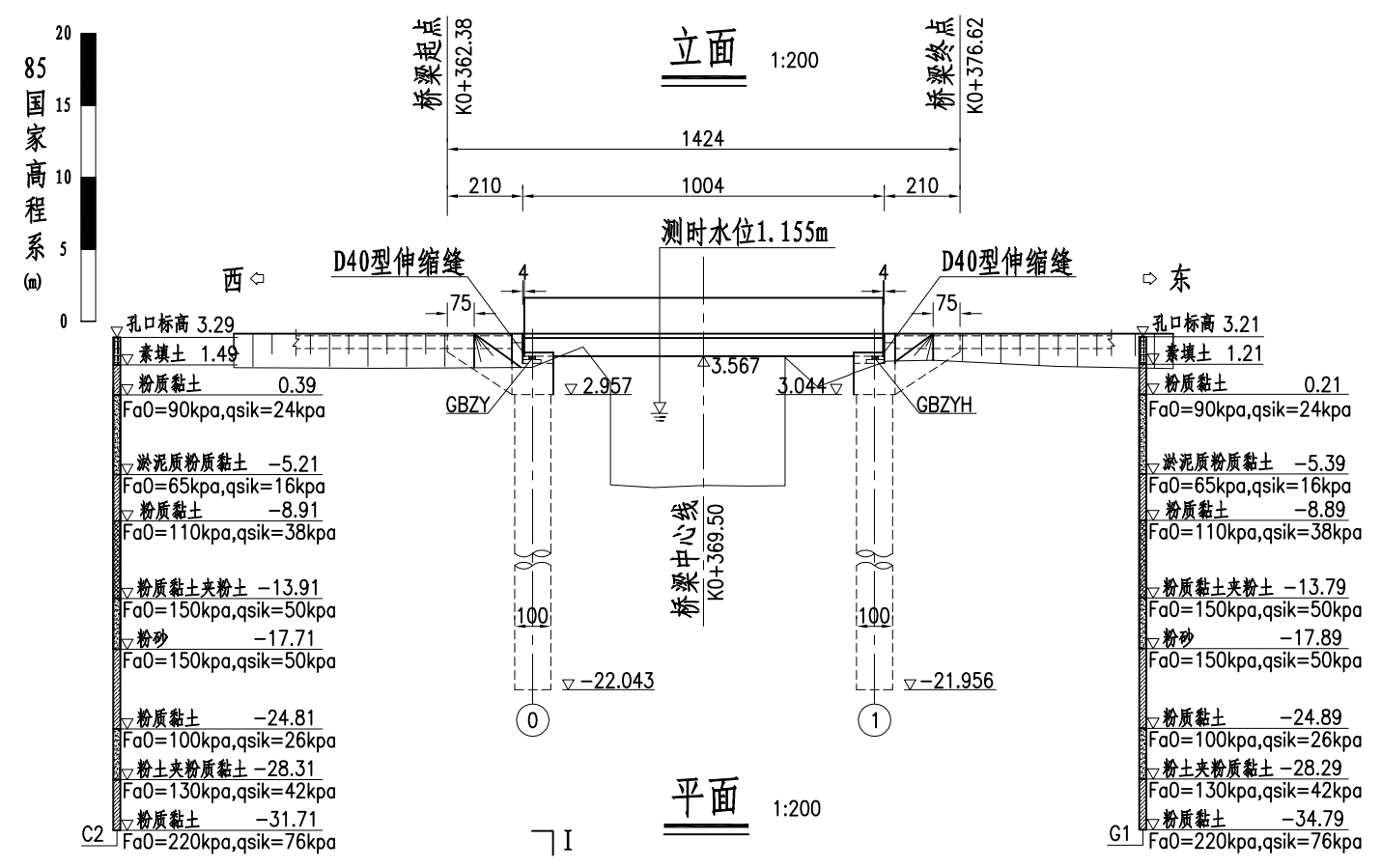
# 甸西闸桥

附注:

1. 本图尺寸以米为单位。
2. 本图比例为1: 200。
3. 本图坐标系采用2000国家大地坐标系, 中央子午线为120°。
4. 本桥拟利用老闸门、门架, 拆除老闸上部结构至设计梁底高程并满足架板放置要求; 新建桥梁桥跨采用1x10m以跨越老桥基础。
5. 施工前需对桩位、老闸闸位进行复核并及时与设计单位联系。
6. 建议桥梁与道路同步实施, 桥头接线顺接需根据现场实际调整。

江苏中设集团股份有限公司  
JIANGSU ZHONGSHE GROUP CO., LTD.

项目名称	姜堰区溱潼镇环星路改造工程		项目编号				专业负责人	孙扣平		设计阶段	施工图
图名	甸西闸桥 桥位平面图		图号	SIV-4-2	一审	吴佳伟	复核	孙扣平		比例	
					项目负责人	吴佳伟	设计	张军华		日期	



设计要素表

里程 (m)		K0+362.38		K0+364.48		K0+369.50		K0+374.52		K0+376.62
设计标高 (m)		4.821		4.847		4.896		4.927		4.935
地面标高 (m)		4.53		4.68		4.13		4.13		4.30
竖曲线		3% 69.5		K0+369.5 5.235		-1.4% 46.3				
平曲线		R=1400m T=30.8m E=0.339m R=00								

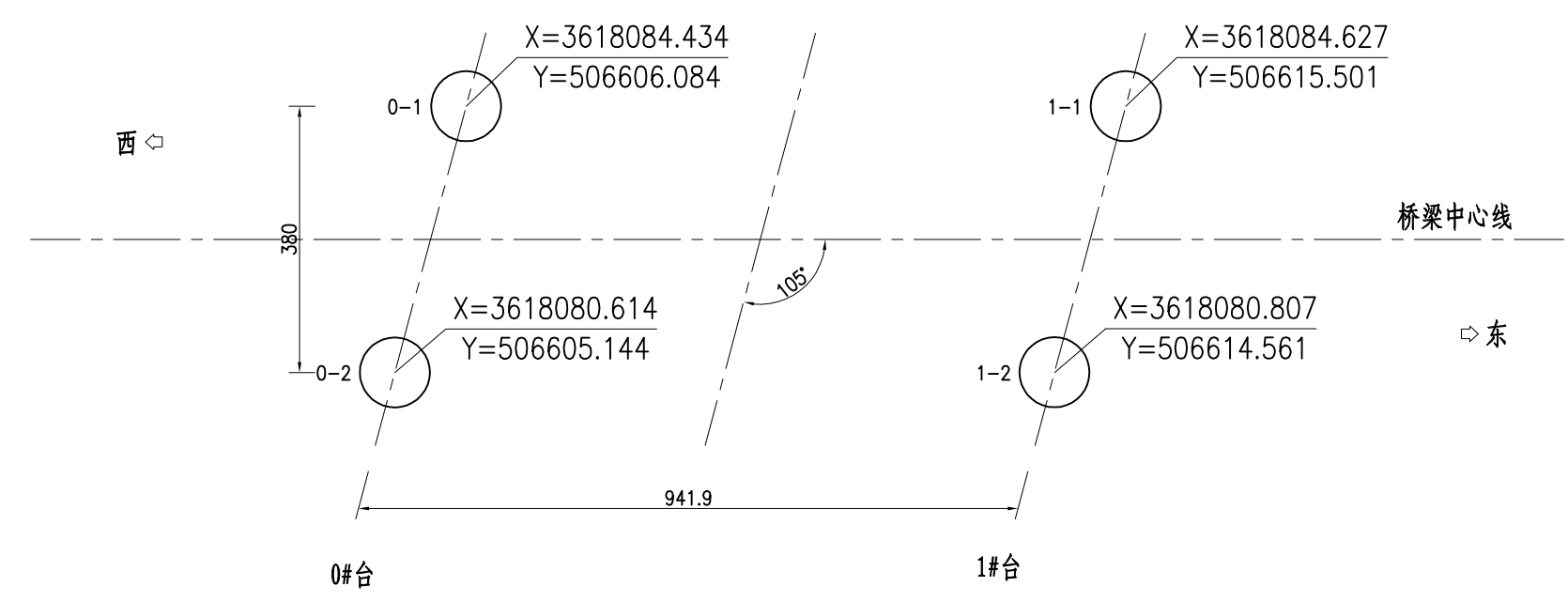
附注:

1. 本图尺寸除高程、桩号以米为单位外，余均以厘米为单位。
2. 汽车荷载等级：公路-II级。
3. 本桥跨越生产河，河流功能为引水、排涝。
4. 老桥上部结构采用1×6m钢筋混凝土现浇板，下部结构采用重力式桥台，老桥梁板破损，护栏碳化露筋，下部结构老化严重，存在安全隐患。
5. 新建桥梁上部结构采用1×10m预应力混凝土空心板，结构简支，下部结构采用柱式桥台、钻孔灌注桩基础，桥梁全长14.24m。
6. 桥面横坡采用台帽调整。
7. 本桥空心板梁在0#台处采用GBZY 200×42mm圆板式橡胶支座，1#台处采用同型号GBZYH圆板式橡胶支座。
8. 本桥桥面在0#、1#台处设置D40伸缩缝。
9. 新建桥梁跨越老桥基础，老桥台前防护凿除至台帽底。



项目名称	姜堰区溱潼镇环星路改造工程			项目编号				专业负责人	孙扣平	设计阶段	施工图
	图名	甸西闸桥桥型布置图			图号	SIV-4-3			审核		吴佳伟
		项目负责人	吴佳伟	设计		张军华	日期				

桥台基桩坐标示意图



附注:

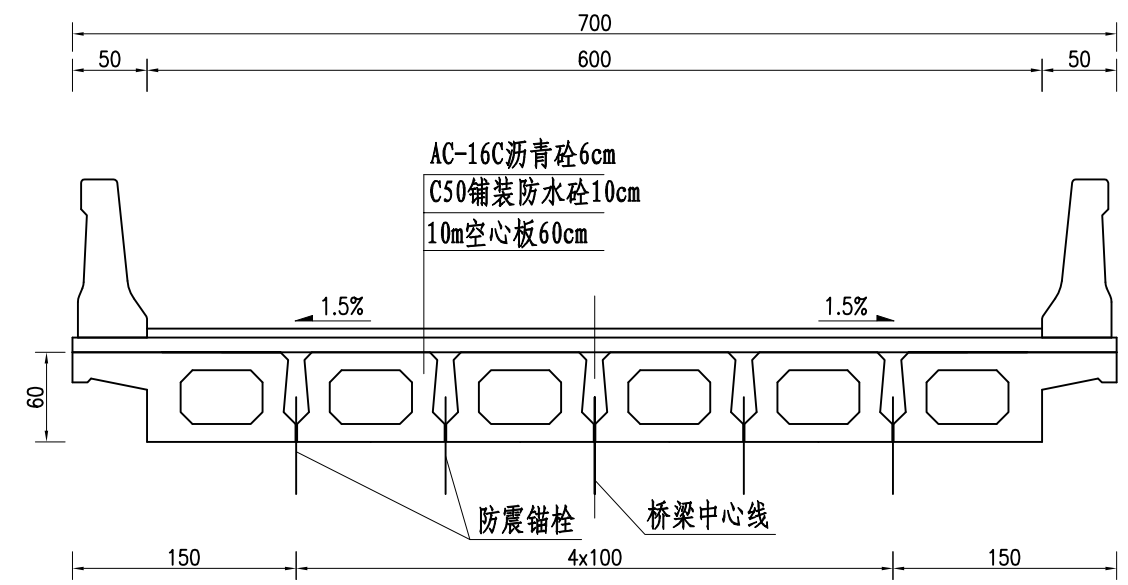
1. 本图尺寸除高程、桩号以米为单位外，余均以厘米为单位。
2. 本图坐标采用2000国家大地坐标系，中央子午线为120°。
3. 图中提供的基桩坐标须经施工单位核实无误后方可施工，放样时须再用桥墩与桥台基桩的纵横向距离进行校核。



江苏中设集团股份有限公司  
JIANGSU ZHONGSHE GROUP CO., LTD.

项目名称	姜堰区溱潼镇环星路改造工程		项目编号				专业负责人	孙扣平	孙扣平	设计阶段	施工图
图名	甸西闸桥 桩位坐标图		图号	SIV-4-4	一 审	吴佳伟	复 核	孙扣平	孙扣平	比 例	
					项目负责人	吴佳伟	设 计	张军华	张军华	日 期	

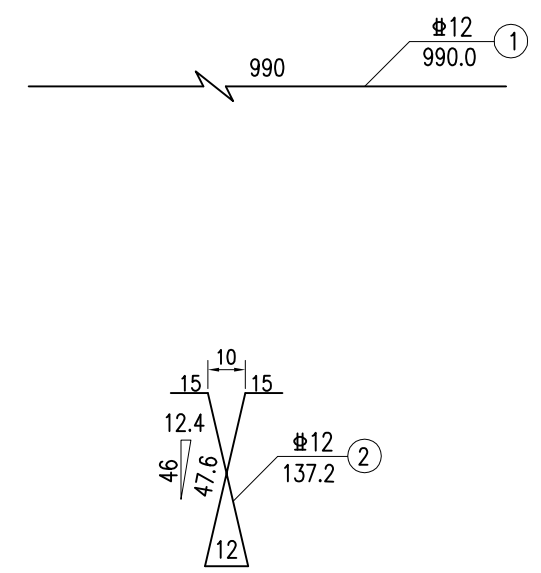
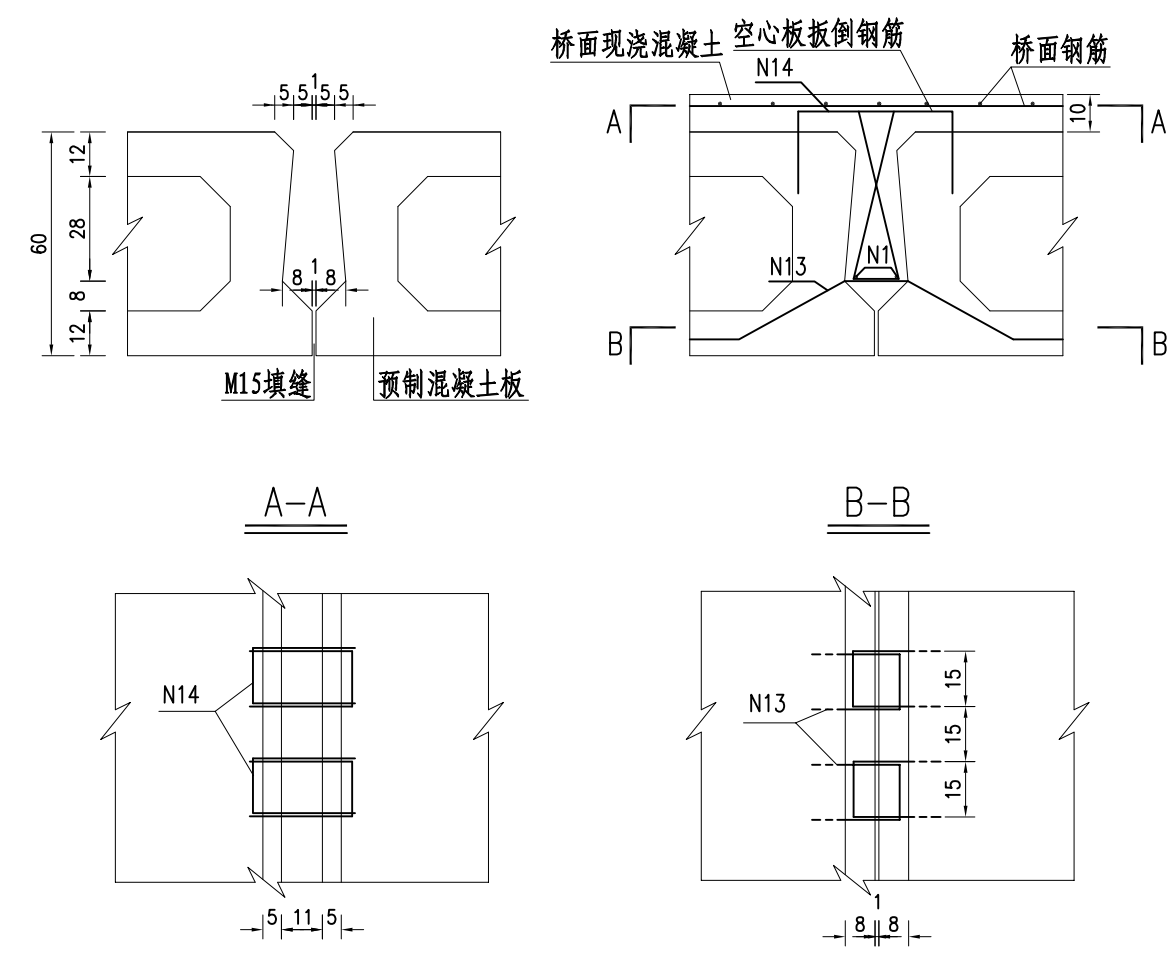
### 横断面



### 一道铰缝材料明细表

编号	直径 (mm)	单根长 (cm)	根数	共长 (m)	单位重 (kg/m)	总重 (kg)	合计
1	Φ12	990.0	2	19.8	0.888	17.6	C50砼: 0.639m³ M15水泥砂浆: 0.02m³
2	Φ12	137.2	75	102.9	0.888	91.4	

### 铰缝大样



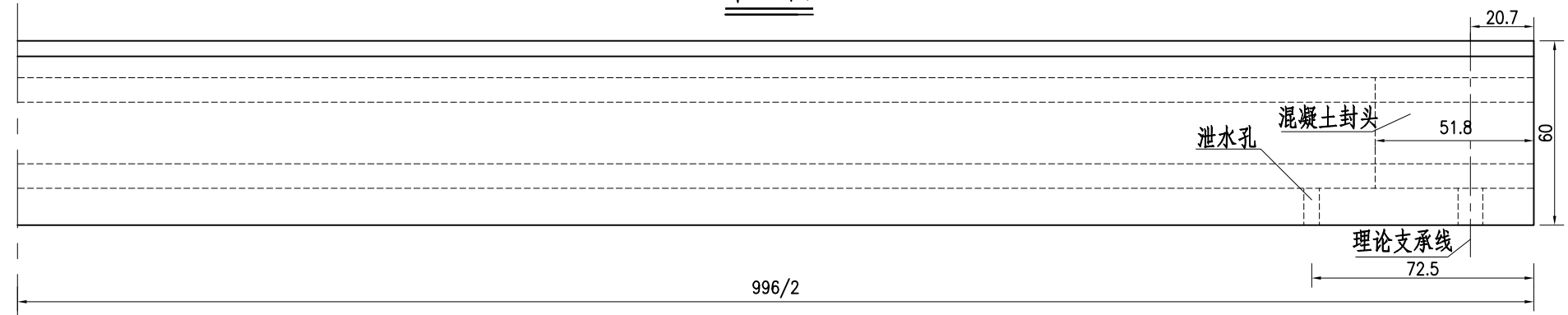
### L=10m一孔上部构造材料数量表

预制板	C50混凝土		m³	23.52	
	C40混凝土		m³	1.14	
	Φ <sup>s</sup> 15.2		kg	479.4	
	钢筋	HPB400	Φ16	kg	753.0
			Φ12	kg	1620.2
			Φ10	kg	1750.6
	HRB300	Φ16	kg	39.9	
Φ8		kg	667.4		
钢板 (360x300x20)		kg/块	407.0/24		
铰缝	C50混凝土		m³	3.2	
	钢筋	HPB400	Φ12	kg	545.0

#### 附注:

1. 本图尺寸均以厘米为单位。
2. 浇筑铰缝前，用M15砂浆填缝，待砂浆强度达到50%后，方可浇筑铰缝混凝土。
3. N13、N14空心板扳倒钢筋详见空心板钢筋构造图。
4. 铰缝钢筋N1、N2与空心板的扳倒钢筋及现浇桥面板钢筋绑扎或焊接固定，N2钢筋与空心板的扳倒钢筋对应布置。

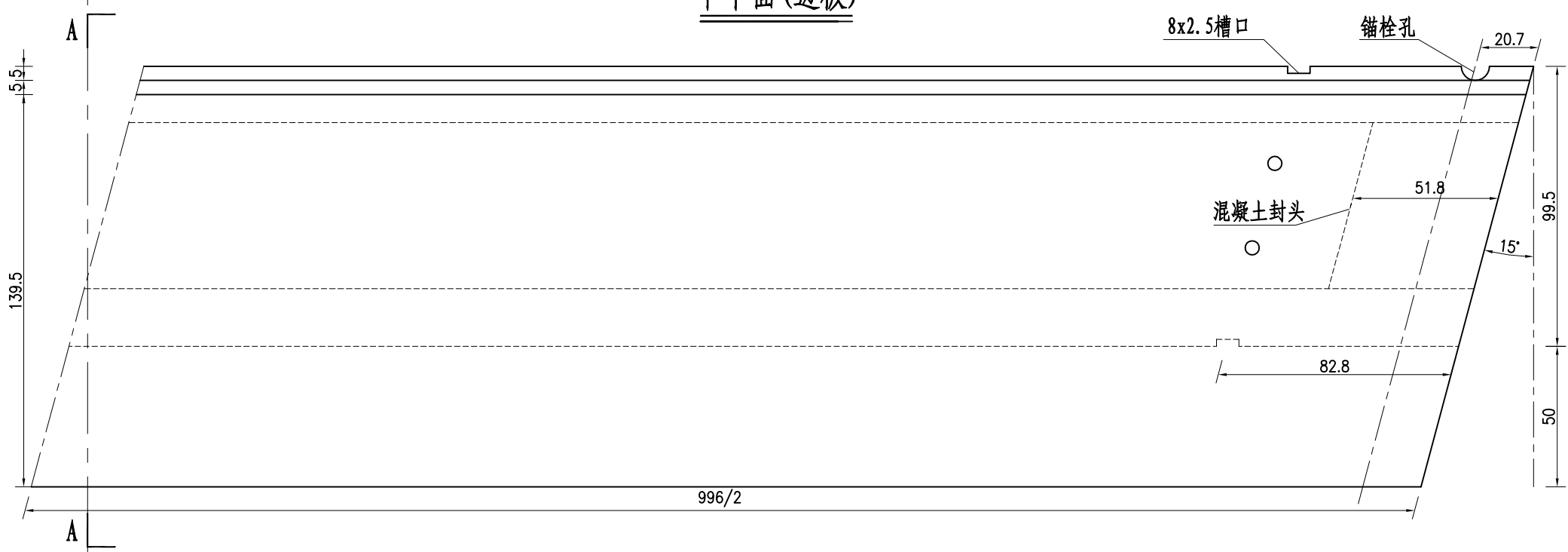
半立面



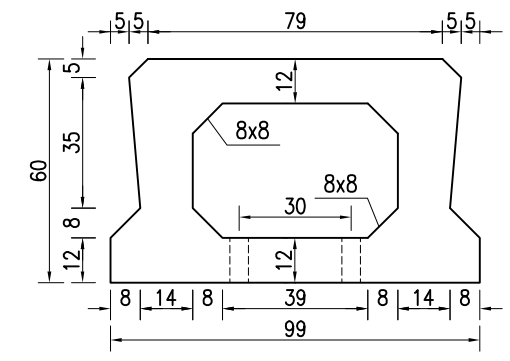
半平面(中板)



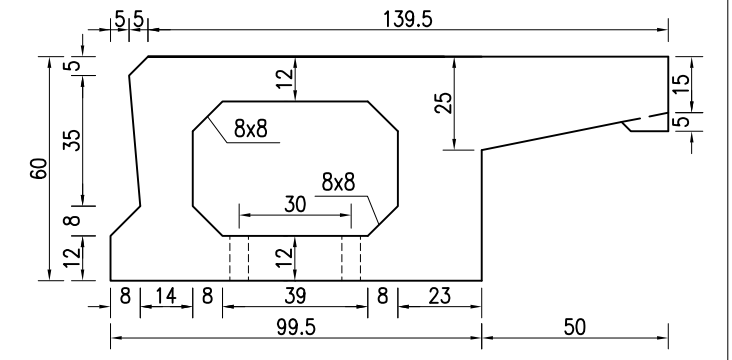
半平面(边板)



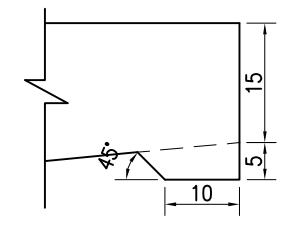
A-A  
中板



边板



滴水檐大样



一块空心板砼数量表

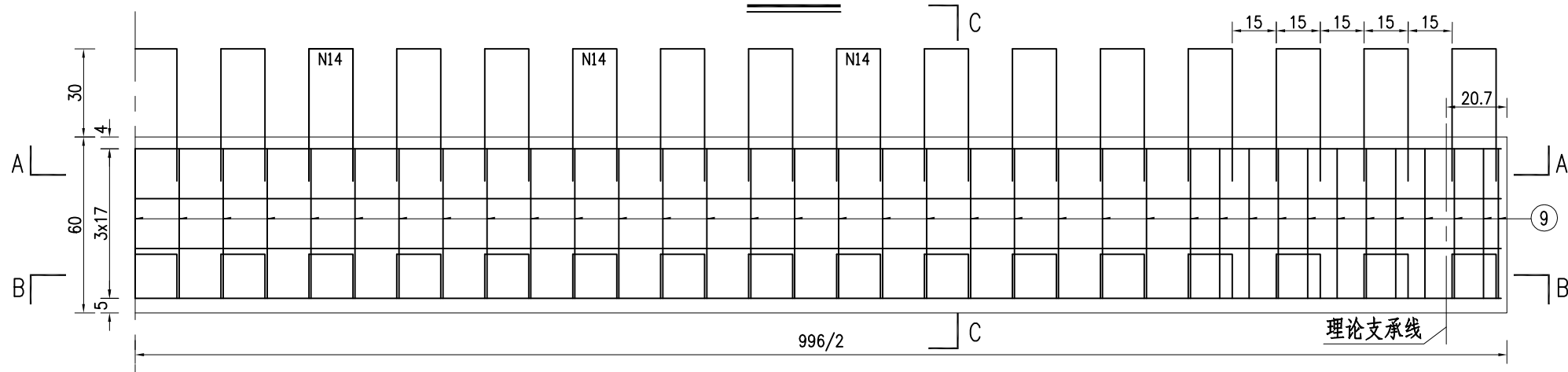
类型	C50砼(m³)	C40砼(m³)
中板	3.48	0.19
边板	4.80	0.19

附注:

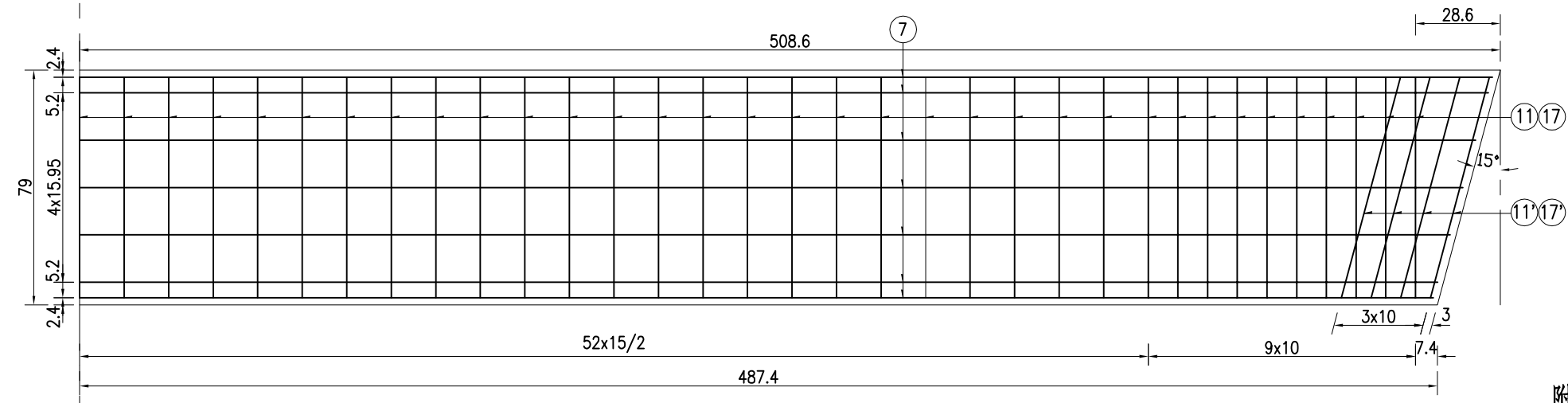
1. 本图尺寸以厘米为单位。
2. 空心板两端封头底部左右侧预留D=50mm的圆形泄水孔。
3. 预制板采用设吊孔穿束兜底加扁担梁的吊装方法，槽口在立面、断面图中均未示出。

项目名称	姜堰区溱潼镇环星路改造工程		项目编号		专业负责人	孙扣平	设计阶段	施工图
图名	甸西闸桥 L=10m板一般构造图		图号	SIV-4-6	一审	吴佳伟	比例	
					项目负责人	吴佳伟	日期	
					复核	孙扣平		
					设计	张军华		

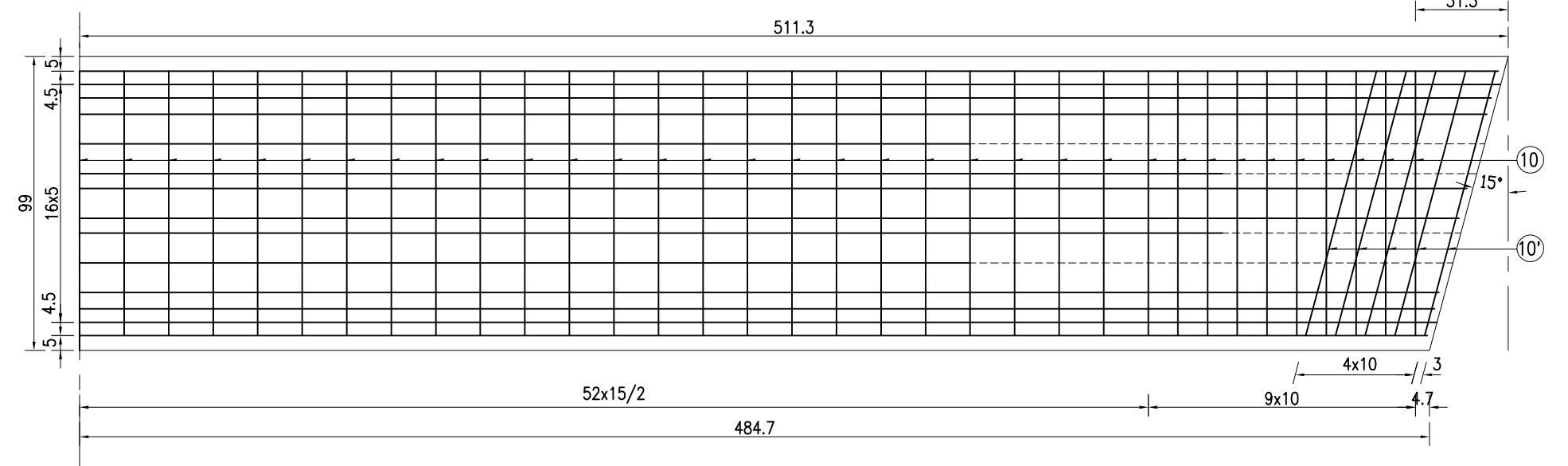
半立面



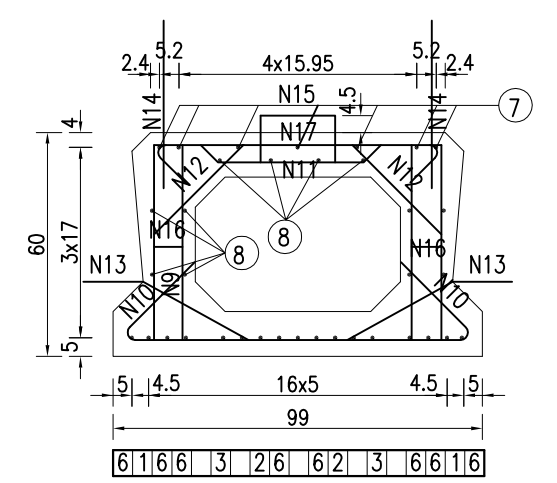
A-A



B-B



C-C



预应力筋有效长度

钢束编号	有效长度
1	996
2	830
3	660

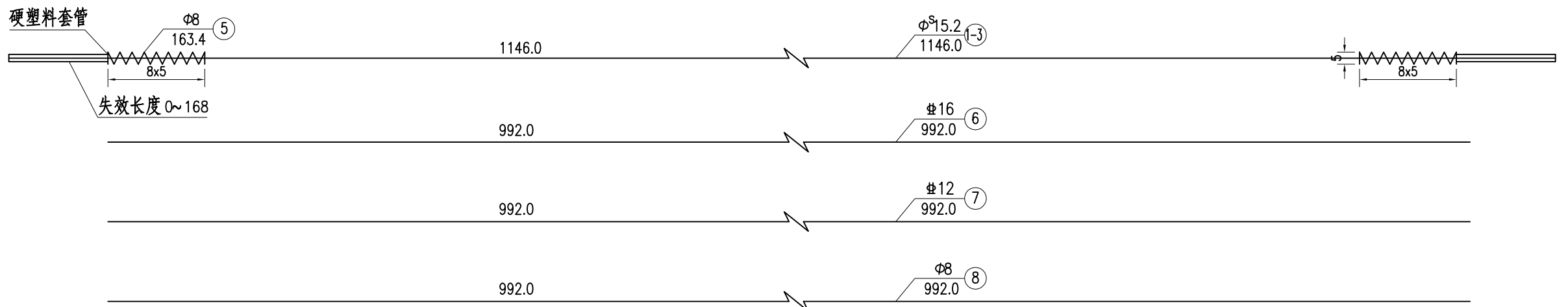
附注:

1. 本图尺寸除钢筋直径以毫米计外, 余均以厘米计。
2. 图中预应力筋实线段为有效长度, 虚线段为失效长度。
3. N13筋伸出部分套上塑料膜, 预制时紧贴侧模, 脱模时立即拔出。
4. 预应力钢绞线标准强度为1860MPa, 张拉控制应力采用1395MPa。
5. 预应力空心板必须在混凝土龄期7d以上且达到设计强度90%以上时方可分批放松钢绞线。
6. N15钢筋纵向间距为40cm; N13、N14钢筋纵向间距为30cm并对应布置。
7. N9、N10、N11、N12、N16、N17号钢筋对应布置。
8. N15筋平行于顶板钢筋, 且伸出板顶45mm。



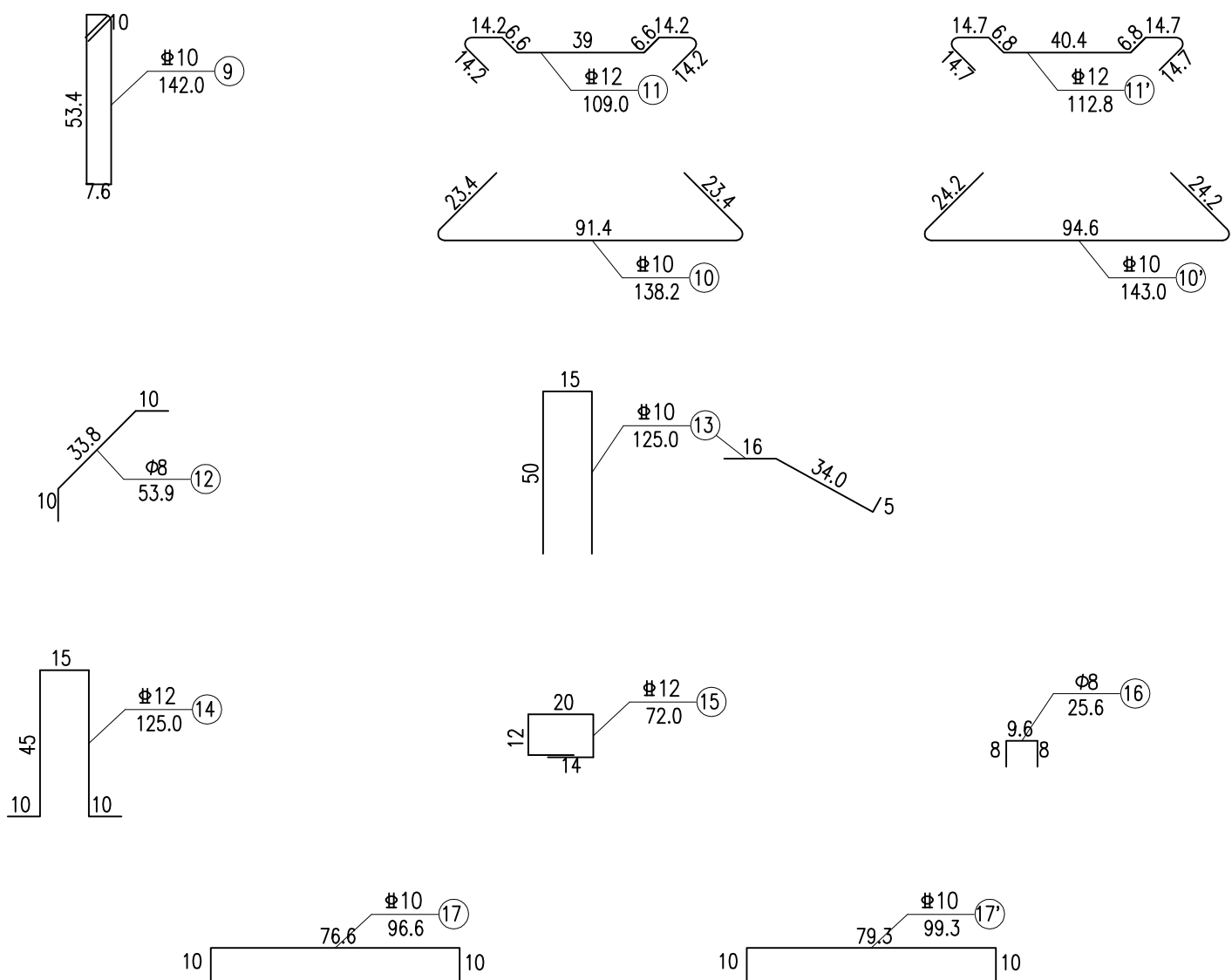
江苏中设集团股份有限公司  
JIANGSU ZHONGSHE GROUP CO., LTD.

项目名称	姜堰区溱潼镇环星路改造工程	项目编号		专业负责人	孙扣平	设计阶段	施工图
图名	甸西闸桥 L=10m中板钢筋布置图	图号	SIV-4-7	审核	吴佳伟	比例	
				项目负责人	吴佳伟	日期	
				复核	孙扣平		
				设计	张军华		



一块中板材料数量表

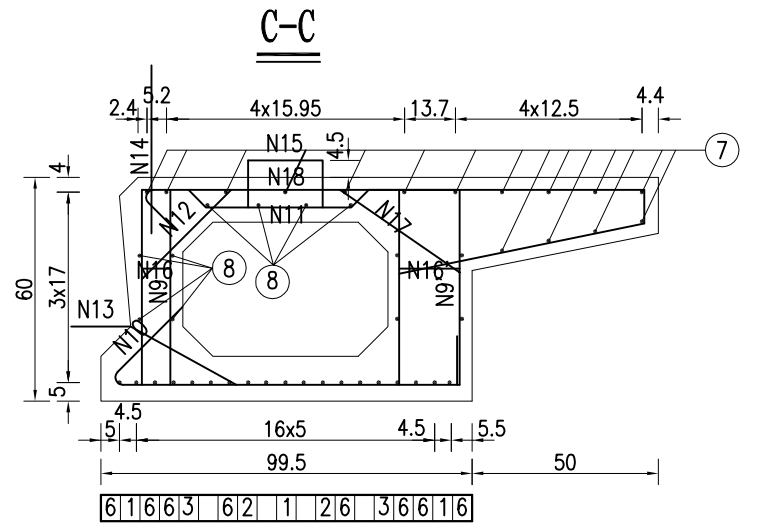
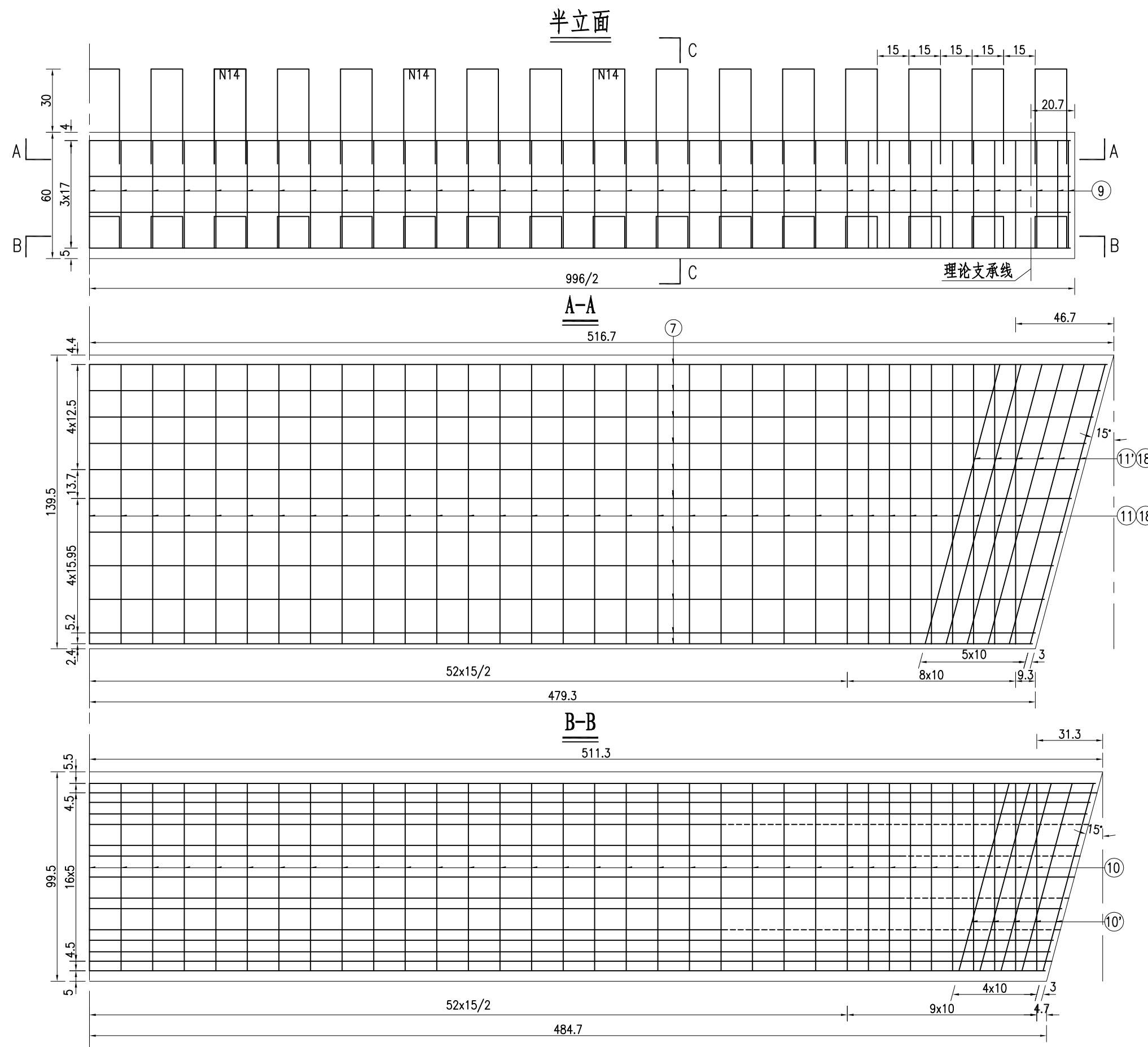
编号	直径 (mm)	单根长 (cm)	根数	总长 (m)	单位重 (kg/m)	总重 (kg)	合计
1-3	Φ15.2	1146.0	6	68.8	1.101	75.7	钢筋: Φ15.2: 75.7kg Φ16: 125.5kg Φ12: 227.6kg Φ10: 298.8kg Φ8: 101.8kg C50砼: 3.48m³ C40砼: 0.19m³
5	Φ8	163.4	12	19.6	0.395	7.7	
6	Φ16	992.0	8	79.4	1.58	125.5	
7	Φ12	992.0	7	69.4	0.888	61.6	
8	Φ8	992.0	12	119.0	0.395	47.0	
9	Φ10	142.0	150	213.0	0.617	131.4	
10	Φ10	138.2	71	98.1	0.617	60.5	
10'	Φ10	143.0	10	14.3	0.617	8.8	
11	Φ12	109.0	71	77.4	0.888	68.7	
11'	Φ12	112.8	8	9.0	0.888	8.0	
12	Φ8	53.9	150	80.8	0.395	31.9	
13	Φ10	125.0	66	82.5	0.617	50.9	
14	Φ12	125.0	66	82.5	0.888	73.3	
15	Φ12	72.0	25	18.0	0.888	16.0	
16	Φ8	25.6	150	38.4	0.395	15.2	
17	Φ10	96.6	71	68.6	0.617	42.3	
17'	Φ10	99.3	8	7.9	0.617	4.9	



附注:  
1. 本图尺寸除钢筋直径以毫米计外, 其余均以厘米计。



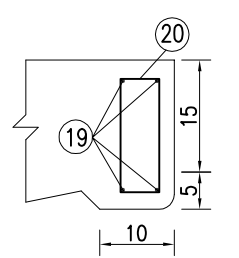
项目名称	姜堰区溱潼镇环星路改造工程		项目编号			专业负责人	孙扣平	设计阶段	施工图
	图名	甸西闸桥 L=10m中板材料数量表		图号	SIV-4-8		审核		吴佳伟
							项目负责人	吴佳伟	设计



预应力筋有效长度

钢束编号	有效长度
1	996
2	830
3	660

滴水檐大样

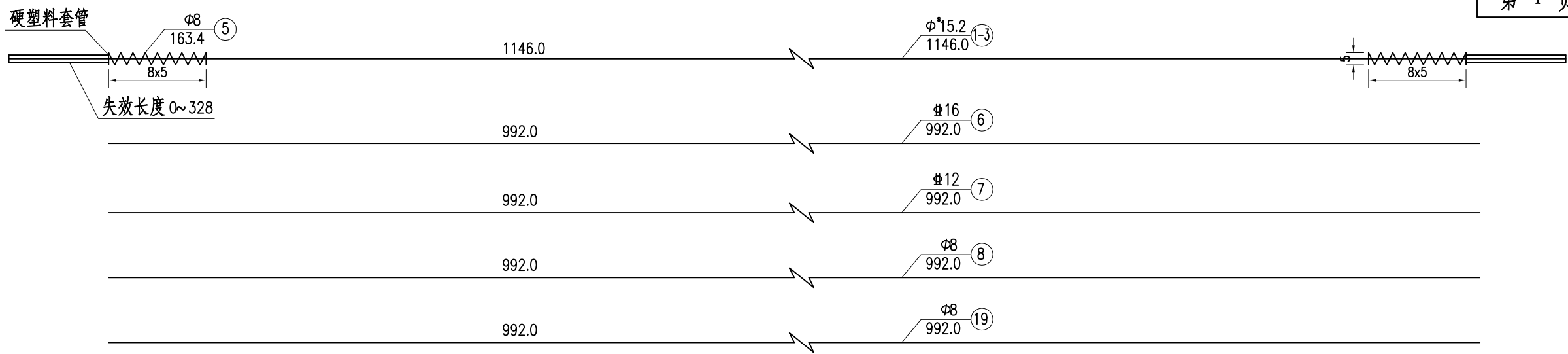


附注:

1. 本图尺寸除钢筋直径以毫米计外, 余均以厘米计。
2. 图中预应力筋实线段为有效长度, 虚线段为失效长度。
3. N13筋伸出部分套上塑料膜, 预制时紧贴侧模, 脱模时立即拔出。
4. 预应力钢绞线标准强度为1860MPa, 张拉控制应力采用1395MPa。
5. 预应力空心板必须在混凝土龄期7d以上且达到设计强度90%以上时方可分批放松钢绞线。
6. N15钢筋纵向间距为40cm; N13、N14钢筋纵向间距为30cm并对应布置。
7. N9、N10、N11、N12、N16、N17号钢筋对应布置。
8. N15筋平行于顶板钢筋, 且伸出板顶45mm。
9. N20筋间距40cm。
10. 空心板预制时注意预埋防撞护栏钢筋, 板端注意预埋伸缩缝钢筋。

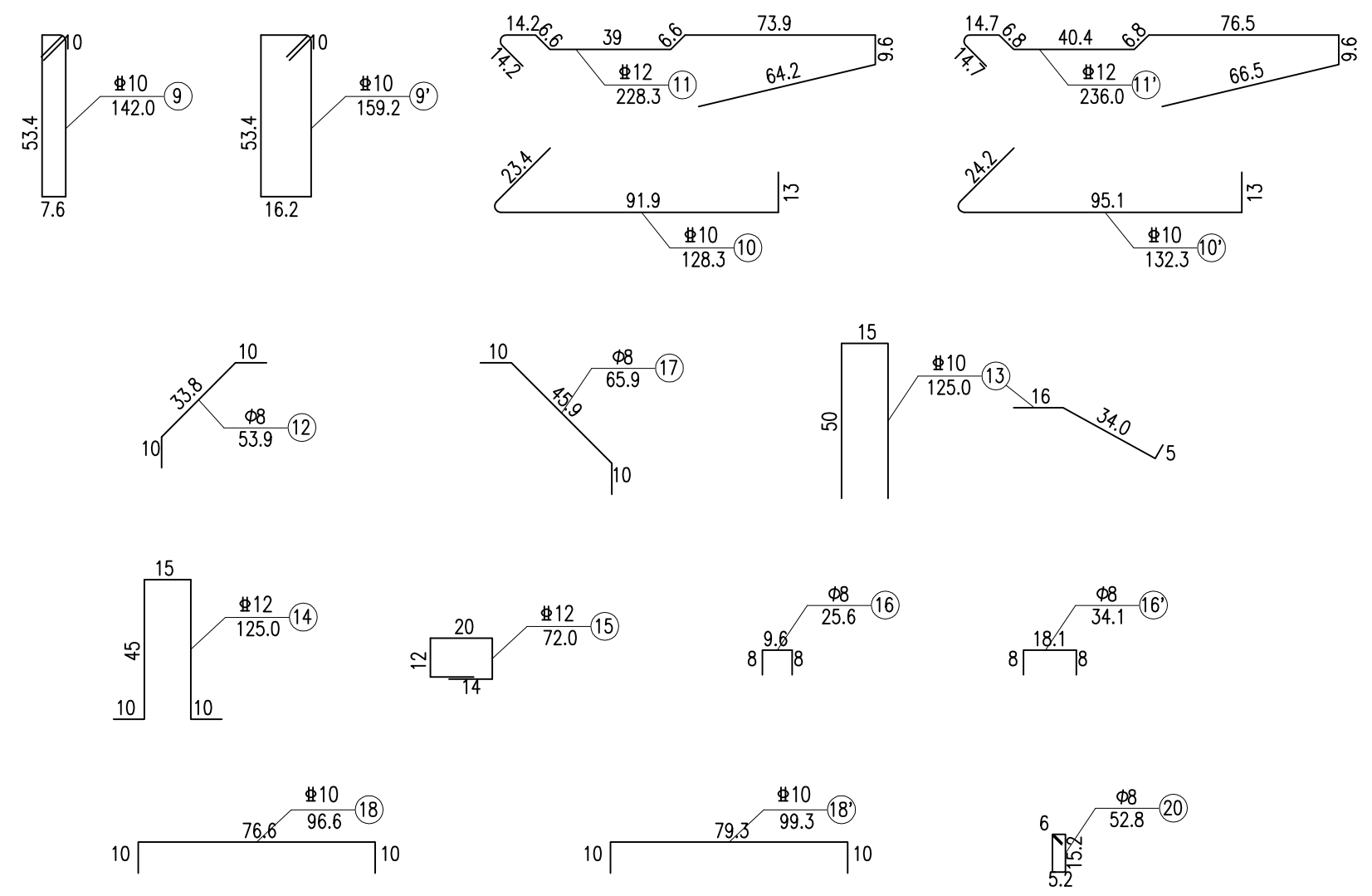
江苏中设集团股份有限公司  
JIANGSU ZHONGSHE GROUP CO., LTD.

项目名称	姜堰区溱潼镇环星路改造工程		项目编号		专业负责人	孙扣平	设计阶段	施工图
图名	甸西闸桥 L=10m边板钢筋布置图		图号	SIV-4-9	复核	孙扣平	比例	
				项目负责人	吴佳伟	设计	张军华	日期



一块边板材料数量表

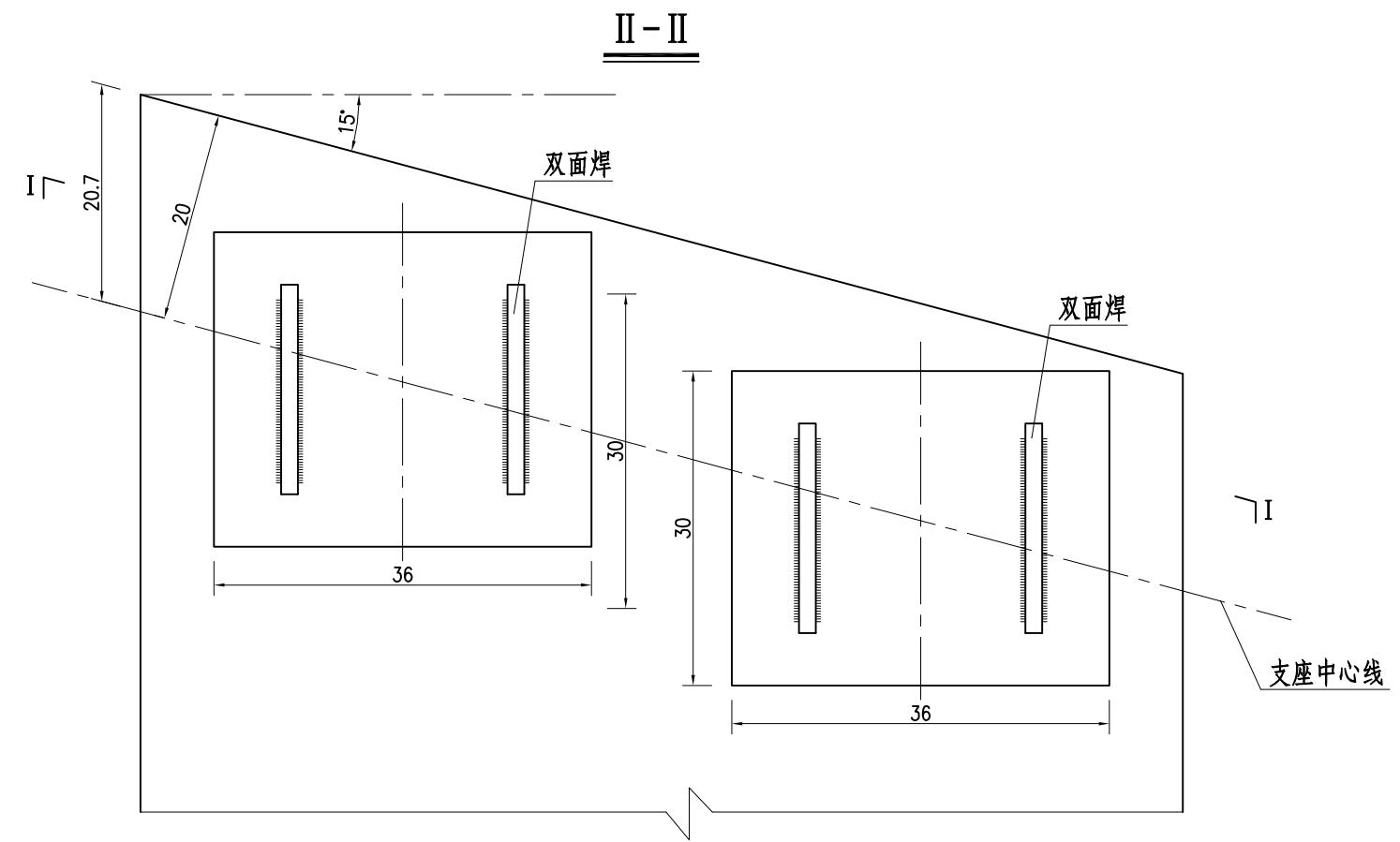
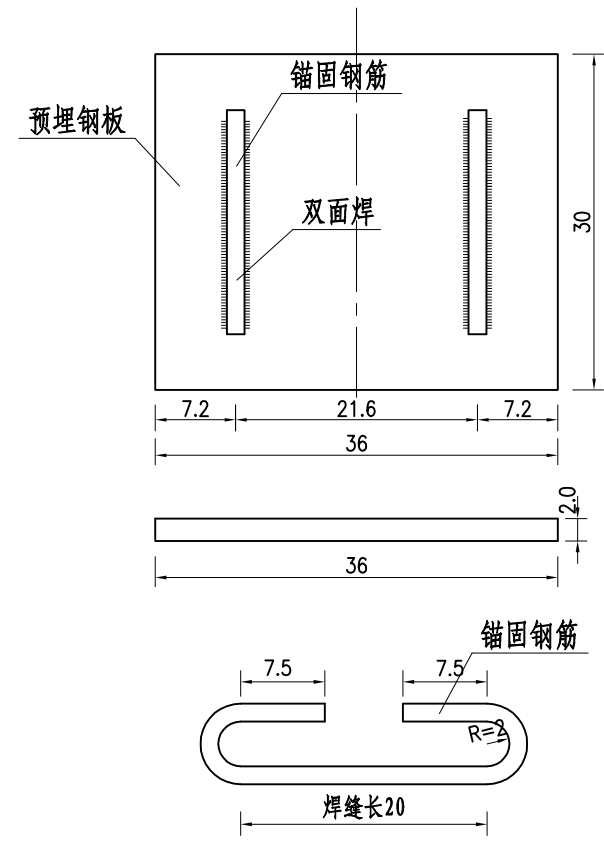
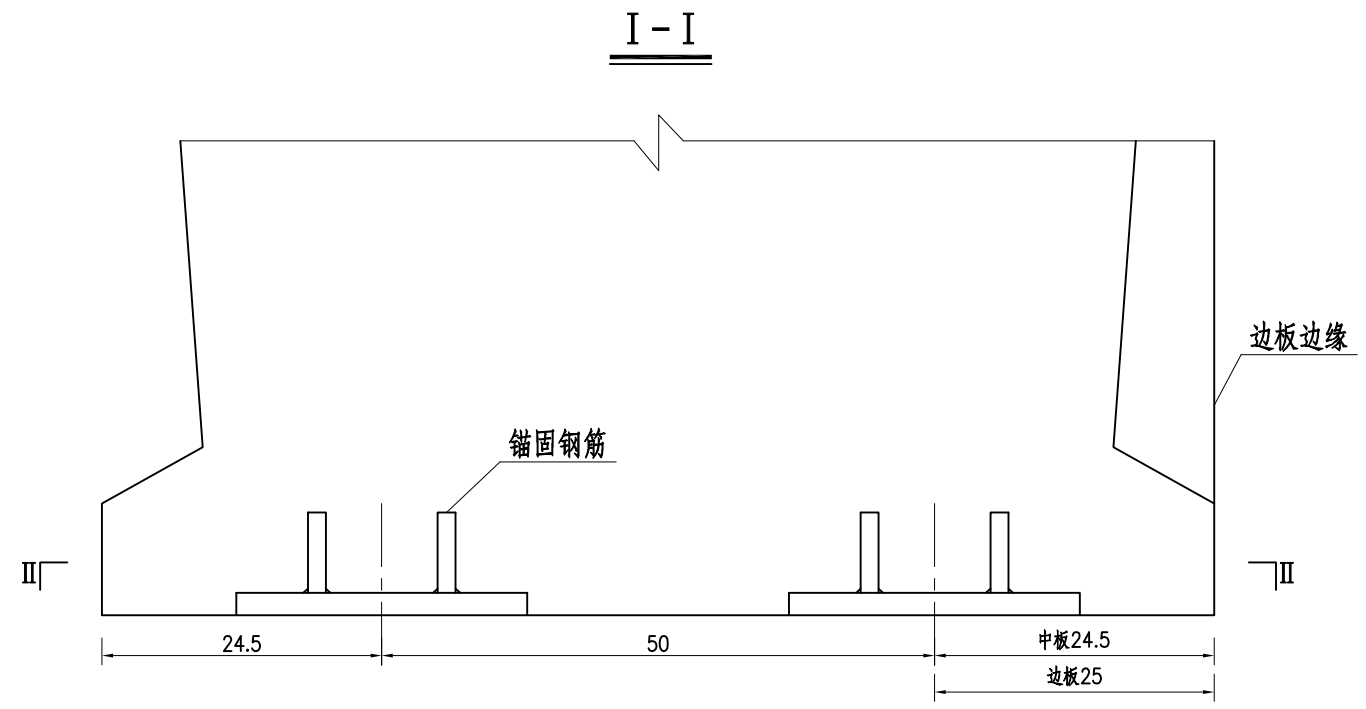
编号	直径 (mm)	单根长 (cm)	根数	总长 (m)	单位重 (kg/m)	总重 (kg)	合计
1-3	Φ <sup>s</sup> 15.2	1146.0	7	80.2	1.101	88.3	钢筋: Φ <sup>s</sup> 15.2:88.3kg Φ16: 125.5kg Φ12: 354.9kg Φ10: 277.7kg Φ8: 130.1kg C50砼: 4.80m <sup>3</sup> C40砼: 0.19m <sup>3</sup>
5	Φ8	163.4	14	22.9	0.395	9.0	
6	Φ16	992.0	8	79.4	1.58	125.5	
7	Φ12	992.0	15	148.8	0.888	132.1	
8	Φ8	992.0	12	119.0	0.395	47.0	
9	Φ10	142.0	75	106.5	0.617	65.7	
9'	Φ10	159.2	75	119.4	0.617	73.7	
10	Φ10	128.3	71	91.1	0.617	56.2	
10'	Φ10	132.3	10	13.2	0.617	8.1	
11	Φ12	228.3	69	157.5	0.888	139.9	
11'	Φ12	236.0	12	28.3	0.888	25.1	
12	Φ8	53.9	75	40.4	0.395	16.0	
13	Φ10	125.0	33	41.3	0.617	25.5	
14	Φ12	125.0	33	41.3	0.888	36.7	
15	Φ12	72.0	33	23.8	0.888	21.1	
16	Φ8	25.6	75	19.2	0.395	7.6	
16'	Φ8	34.1	75	25.6	0.395	10.1	
17	Φ8	65.9	75	49.4	0.395	19.5	
18	Φ10	96.6	69	66.7	0.617	41.2	
18'	Φ10	99.3	12	11.9	0.617	7.3	
19	Φ8	992.0	4	39.7	0.395	15.7	
20	Φ8	52.8	25	13.2	0.395	5.2	



附注:  
1. 本图尺寸除钢筋直径以毫米计外, 其余均以厘米计。



项目名称	姜堰区溱潼镇环星路改造工程	项目编号		专业负责人	孙扣平	设计阶段	施工图
图名	甸西闸桥 L=10m边板材料数量表	图号	SIV-4-10	一审	吴佳伟	比例	
				项目负责人	吴佳伟	日期	
				复核	孙扣平		
				设计	张军华		



预埋钢板材料数量表(一跨)

编号	规格 (mm)	数量	单根长 (cm)	总长 (m)	总重 (kg)
1	□360x300x20	24块	—	—	407.0
2	Φ16	48根	52.6	25.2	39.9

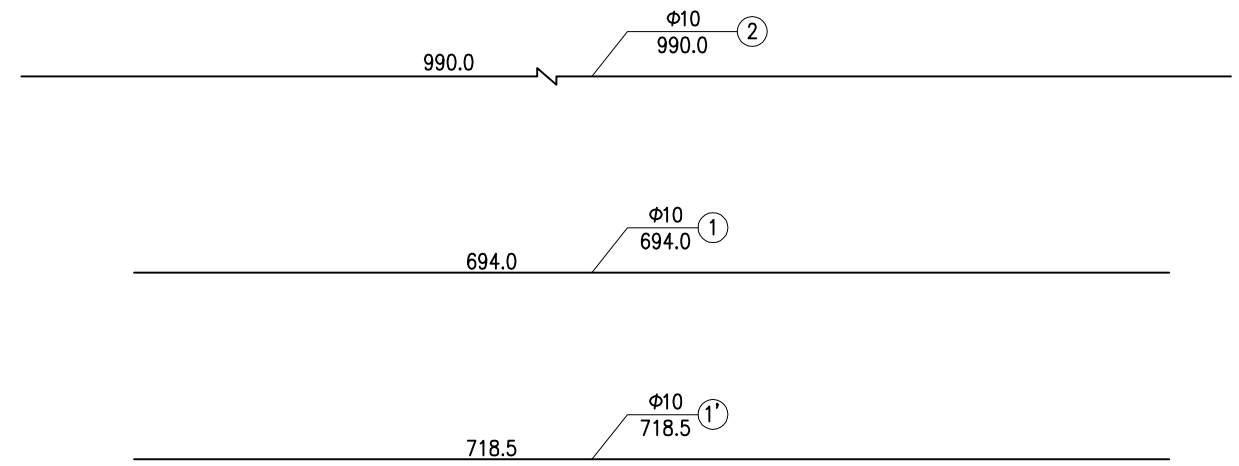
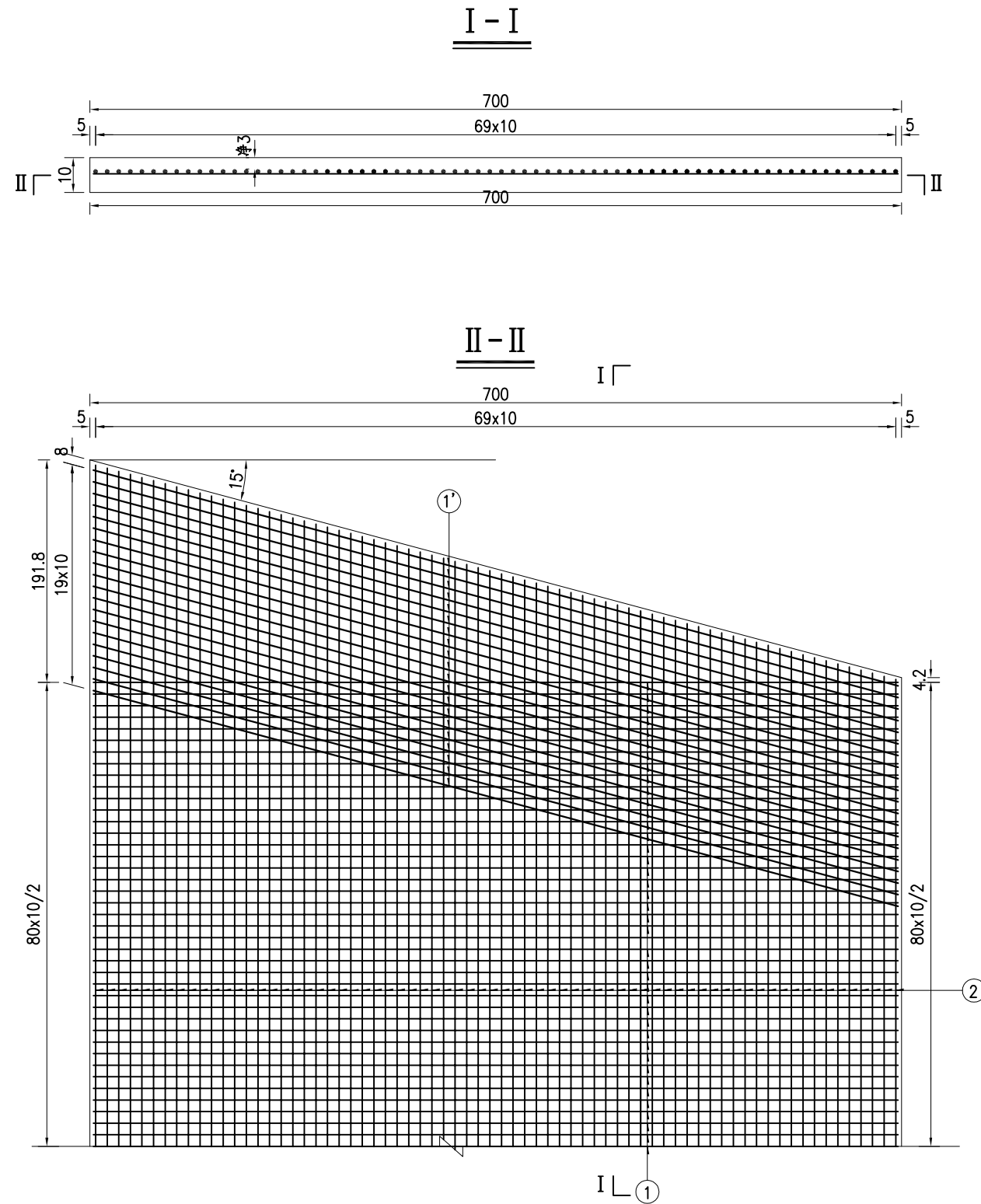
附注:

1. 本图尺寸除钢筋直径以毫米计外, 其余均以厘米计。
2. 预埋钢板底面与板底平齐, 施工时应采取措施确保其准确定位。



江苏中设集团股份有限公司  
JIANGSU ZHONGSHE GROUP CO., LTD.

项目名称	姜堰区溱潼镇环星路改造工程		项目编号		专业负责人	孙扣平	设计阶段	施工图
图名	甸西闸桥 板底预埋钢板一般构造图		图号	SIV-4-11	审核	吴佳伟	比例	
					项目负责人	吴佳伟	日期	
					设计	张军华		



桥面现浇层工程数量表

钢筋编号	直径 (mm)	单根长 (cm)	根数	总长 (m)	总重 (kg)	总重 (kg)	C50防水砼	防水层	沥青
1	Φ10	694.0	81	562.1	346.8	951.7	7.0m <sup>3</sup>	60.0m <sup>3</sup>	3.6m <sup>3</sup>
1'	Φ10	718.5	40	287.4	177.3				
2	Φ10	990.0	70	693.0	427.6				

附注:

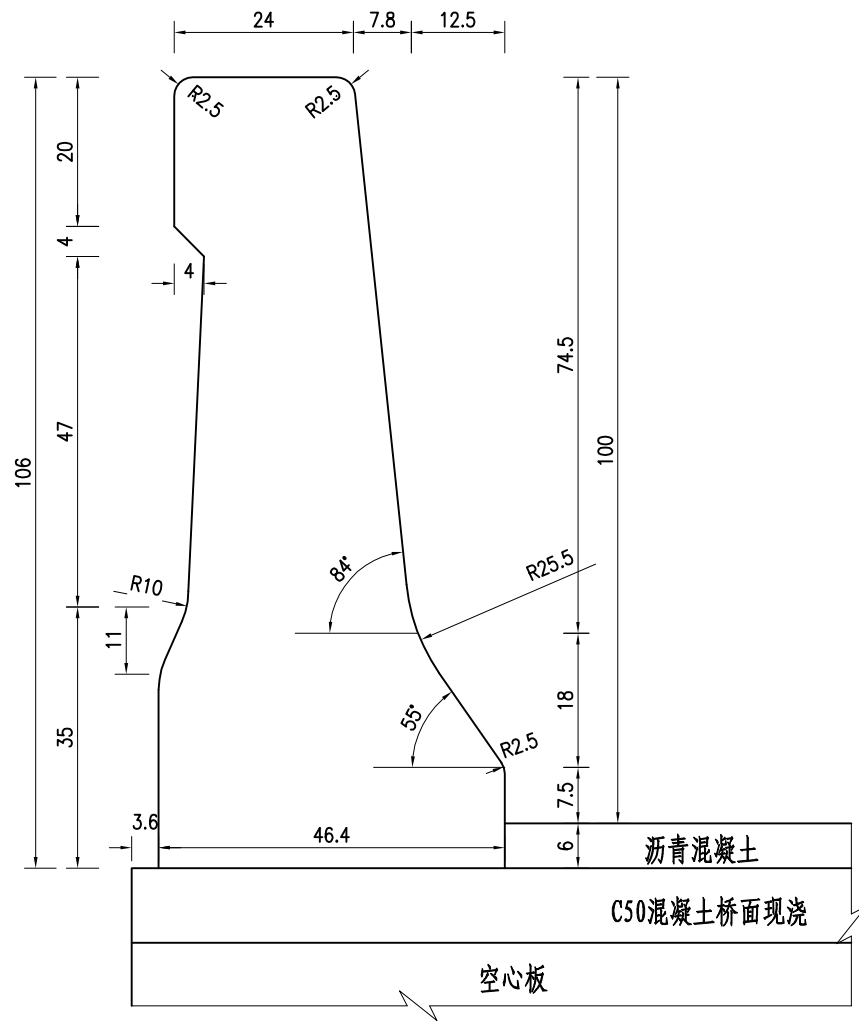
1. 本图尺寸除钢筋以毫米计外, 其余均以厘米计。
2. 桥面铺装施工时注意对桥面现浇层厚度调整, 以满足桥面竖曲线的设置要求。



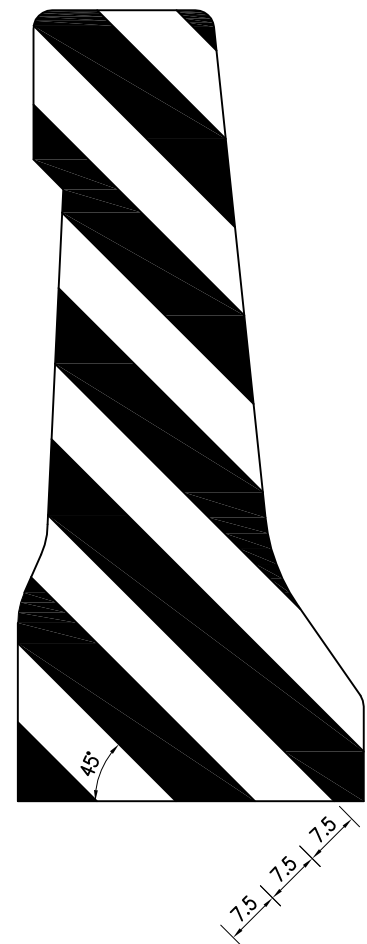
江苏中设集团股份有限公司  
JIANGSU ZHONGSHE GROUP CO., LTD.

项目名称	姜堰区溱潼镇环路改造工程		项目编号		专业负责人	孙扣平	设计阶段	施工图
图名	甸西闸桥 桥面现浇层钢筋构造图		图号	SIV-4-12	一审	吴佳伟	比例	
					项目负责人	吴佳伟	日期	
					复核	孙扣平		
					设计	张军华		

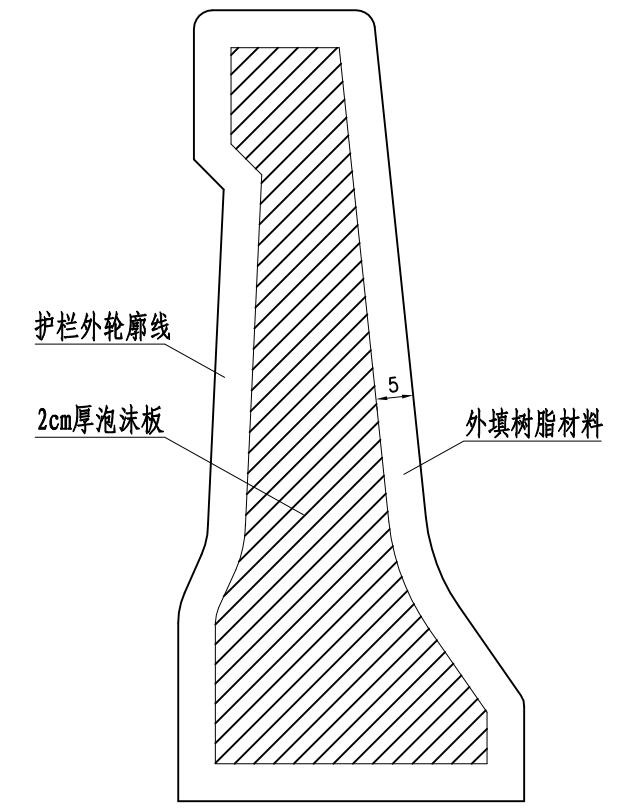
墙式护栏 1:10



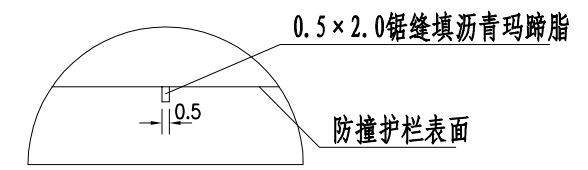
端头处理 1:10



连续桥面墩顶处断缝处理图 1:10



假缝大样 1:10



附注:

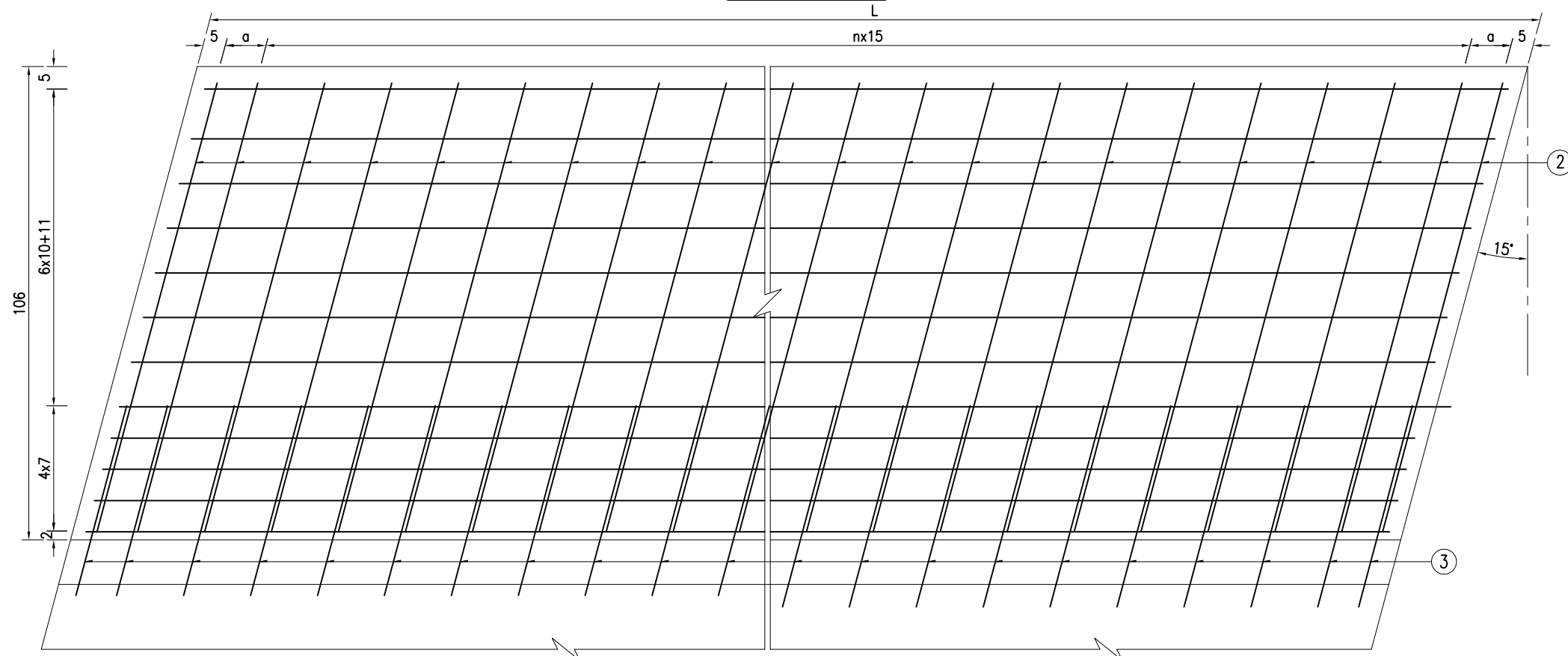
1. 本图尺寸除钢筋直径以毫米计外, 其余均以厘米计。
2. 防撞护栏每隔4~6m设置一道假缝, 填沥青玛蹄脂。
3. 防撞护栏施工顺序: 先施工桥面铺装, 再施工护栏, 将边板与邻近中板的扳倒钢筋与桥面铺装内钢筋网逐个点焊连接, 以加强联接, 防止板梁侧翻, 严禁先施工护栏, 再施工桥面铺装。
4. 连续桥面非伸缩缝位置的桥墩顶, 其护栏均应设置断缝, 宽度2cm。断缝内灌防水密封胶式沥青玛蹄脂。



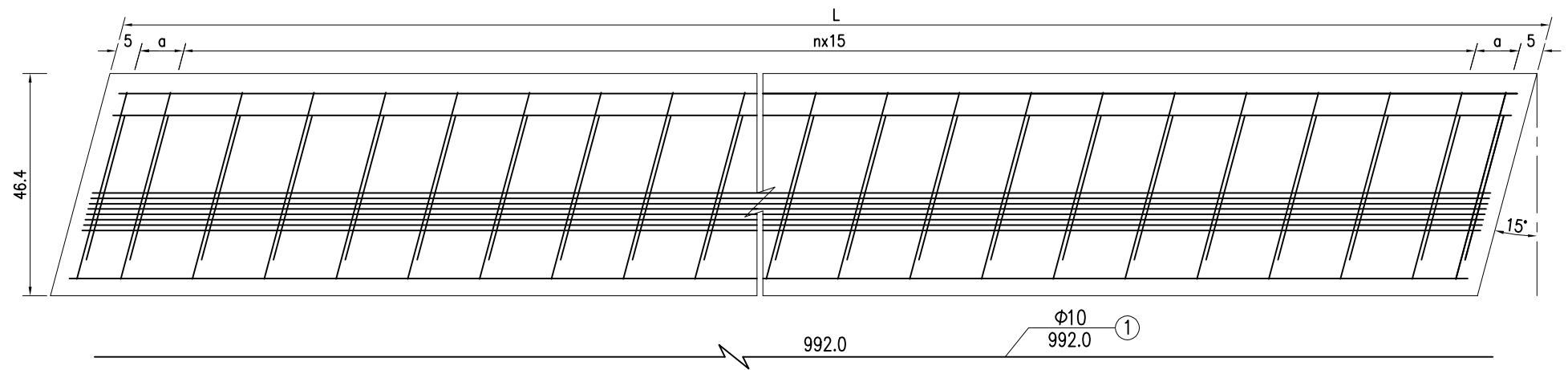
江苏中设集团股份有限公司  
JIANGSU ZHONGSHE GROUP CO., LTD.

项目名称	姜堰区溱潼镇环星路改造工程		项目编号		专业负责人	孙扣平	设计阶段	施工图
图名	甸西闸桥 护栏一般构造图		图号	SIV-4-13	一审	吴佳伟	比例	
					项目负责人	吴佳伟	日期	
					复核	孙扣平		
					设计	张军华		

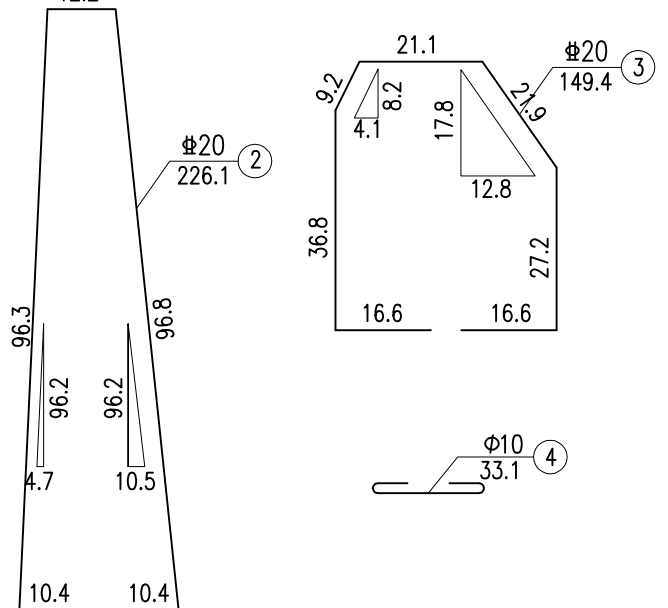
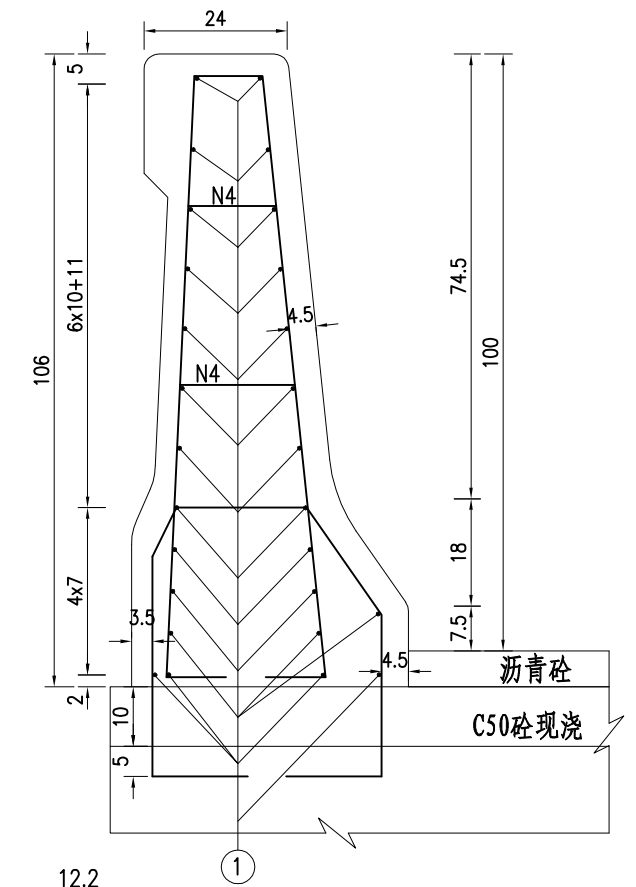
砼墙体钢筋立面 1:12.5



砼墙体钢筋平面 1:12.5



钢筋立面 1:12.5



护栏材料数量表(全桥)

参数表

部位	参数		
	L(cm)	a(cm)	n
10m跨	998	14	64

钢筋编号	直径 (mm)	单根长 (cm)	根数	总长 (m)	单位重 (kg/m)	总重 (kg)	合计
1	Φ10	992.0	54	535.7	0.617	330.5	钢筋: Φ20: 1242.9kg Φ10: 412.6kg C35#: 6.6m³
2	Φ20	226.1	134	303.0	2.47	748.4	
3	Φ20	149.4	134	200.2	2.47	494.5	
4	Φ10	33.1	402	133.1	0.617	82.1	

附注:

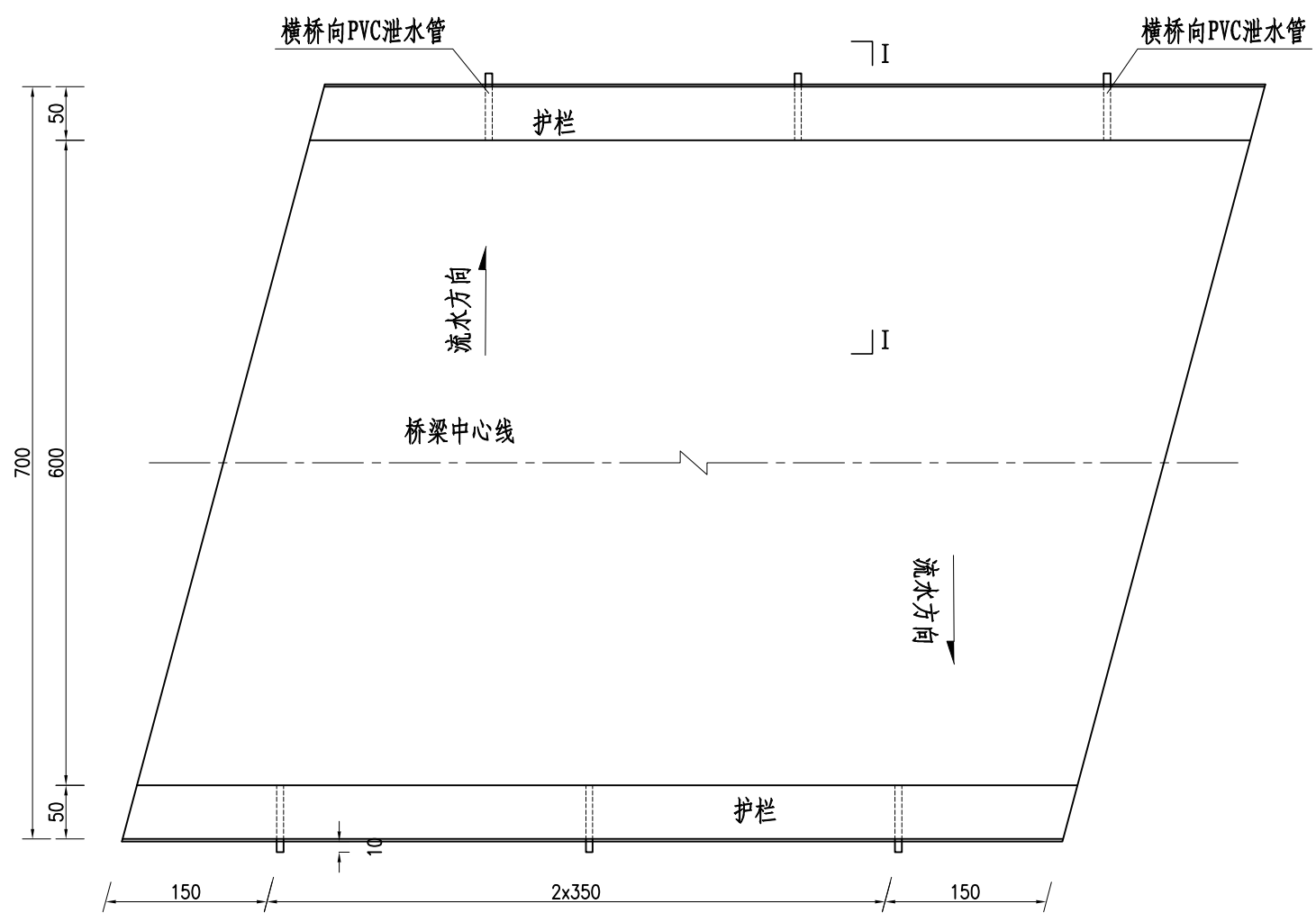
1. 图中尺寸除钢筋直径以毫米计外, 其余以厘米计。
2. 护栏在桥梁墩顶处设置断缝, 桥面连续缝处缝宽2cm, 伸缩缝处缝宽同伸缩缝宽度。
3. 施工时注意N2、N3钢筋的预埋, N2、N3钢筋与N1钢筋绑扎连接。
4. 耳墙上护栏形式与主桥部分相同, 高度比主桥部分低6cm。



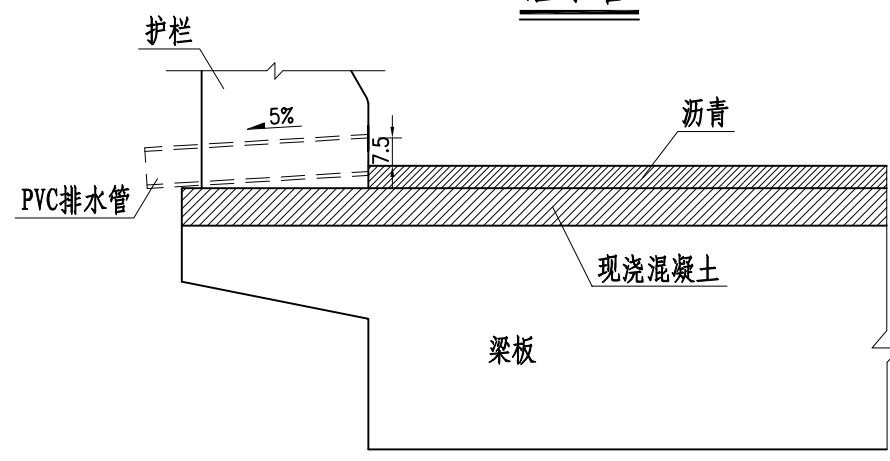
江苏中设集团股份有限公司  
JIANGSU ZHONGSHE GROUP CO., LTD.

项目名称	姜堰区溱潼镇环星路改造工程	项目编号		专业负责人	孙扣平	设计阶段	施工图
图名	甸西闸桥 护栏钢筋构造图	图号	SIV-4-14	审核	吴佳伟	比例	
				项目负责人	吴佳伟	日期	
				复核	孙扣平		
				设计	张军华		

### 排水管平面布置图



### 泄水管



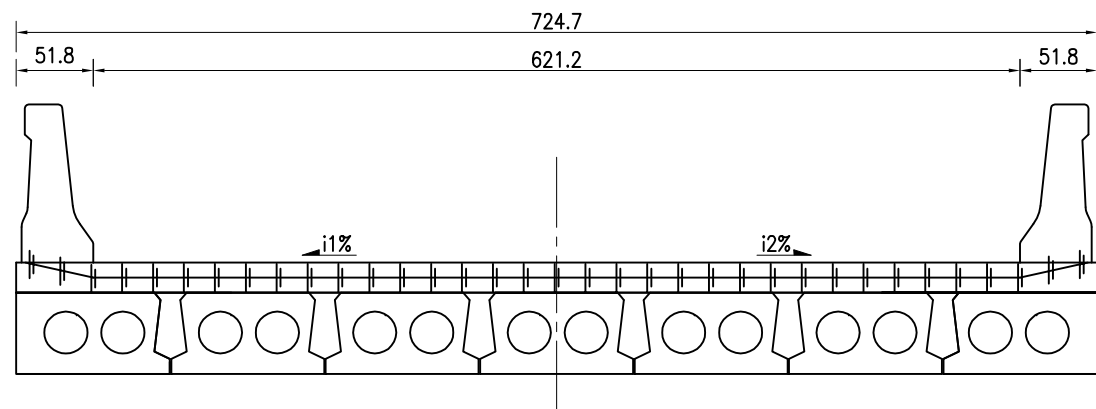
附注：  
 1. 本图尺寸均以厘米为单位。  
 2. 本桥共需  $\phi 10\text{cm}$  PVC管 3.6m。



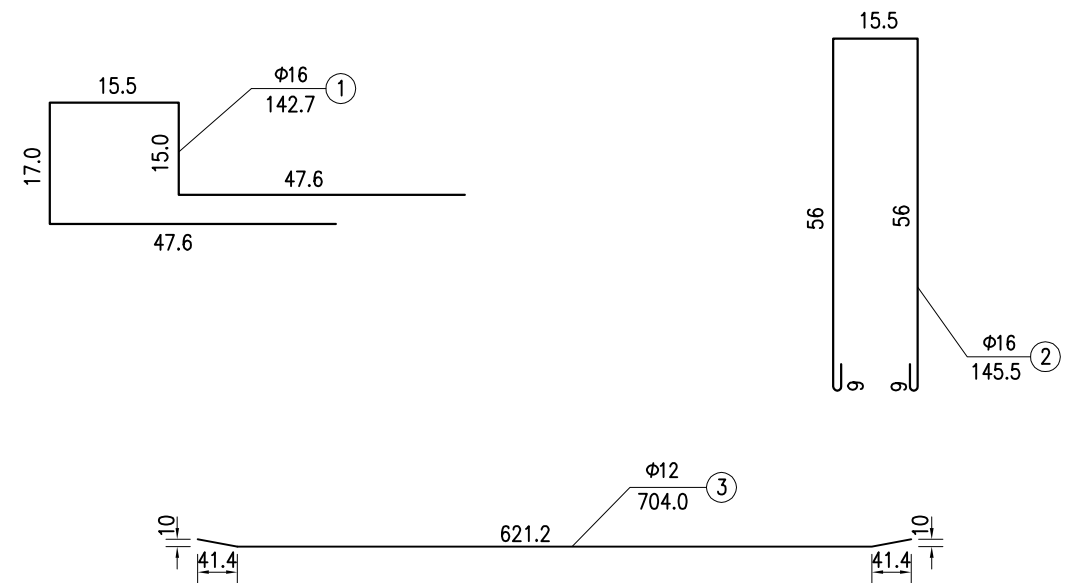
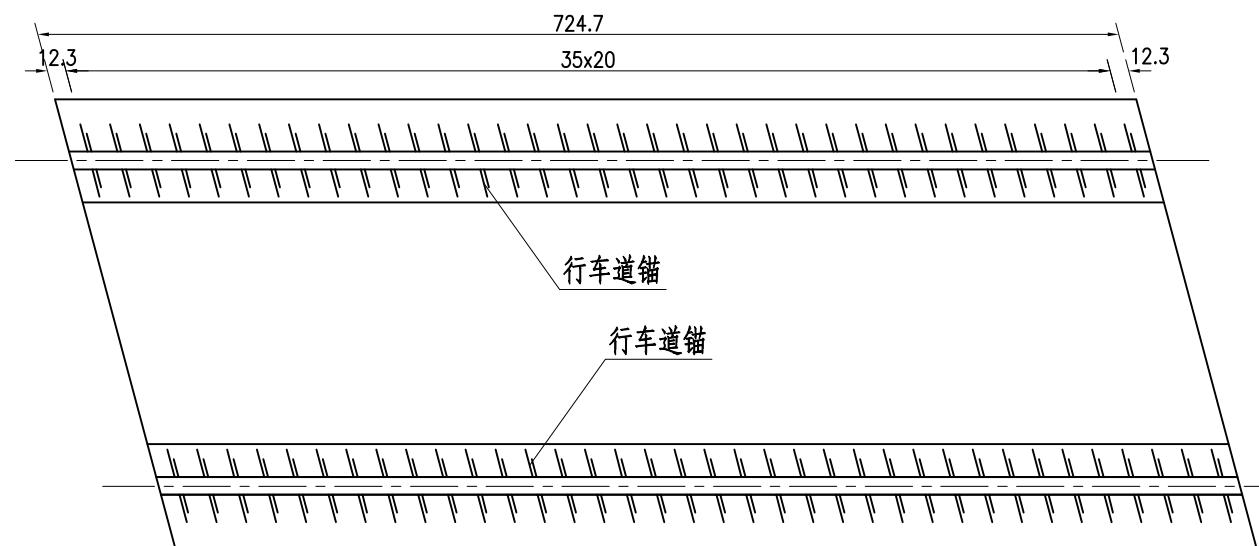
江苏中设集团股份有限公司  
 JIANGSU ZHONGSHE GROUP CO., LTD.

项目名称	姜堰区溱潼镇环星路改造工程		项目编号		专业负责人	孙扣平	设计阶段	施工图
图名	甸西闸桥 桥面排水一般构造图		图号	SIV-4-15	一审	吴佳伟	比例	
				项目负责人	吴佳伟	复核	孙扣平	日期
					吴佳伟	设计	张军华	

横断面



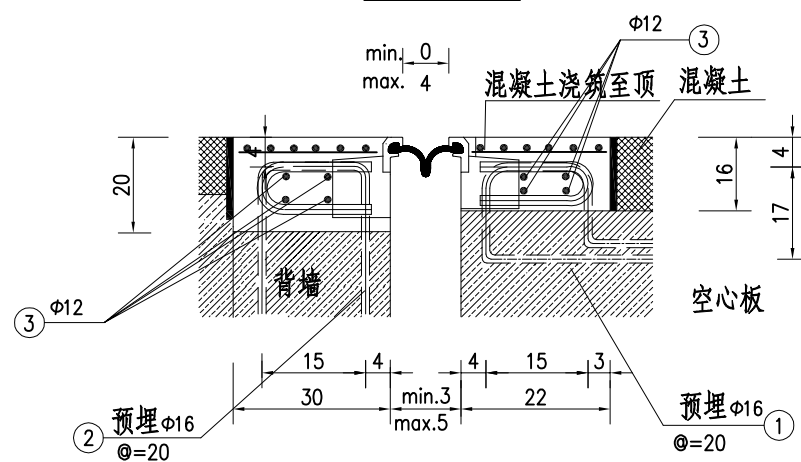
半平面



一道伸缩缝工程数量表

钢筋	直径	每根长 (cm)	根数	总长 (m)	单位重 (kg/m)	总重 (kg)	合计
1	Φ16	142.7	36	51.4	1.58	81.2	钢筋: Φ16:164.0kg Φ12:50.0kg
2	Φ16	145.5	36	52.4	1.58	82.8	
3	Φ12	704.0	8	56.3	0.888	50.0	
防裂钢筋网						70.1	C50 砼:0.7m <sup>3</sup>

桥台断面



附注:

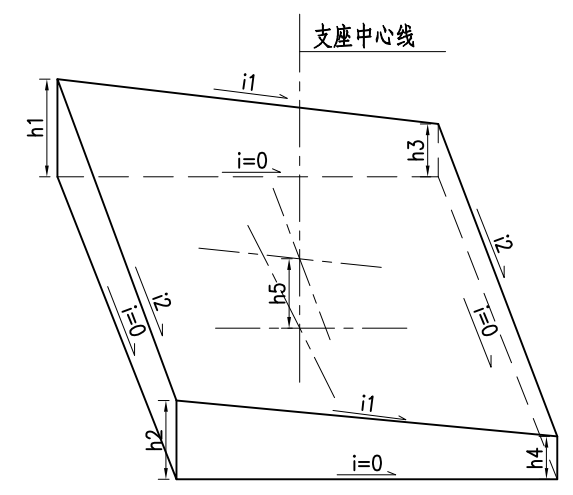
1. 本图尺寸均以厘米为单位。
2. 在预留槽内，沿伸缩缝轴线预埋Φ16mm钢筋。钢筋间距为20cm，伸缩缝锚固装置的间距为20cm，预埋钢筋与锚固装置相遇时须牢固的焊在一起，浇筑预留槽的混凝土的标号不得低于桥梁结构混凝土的标号。
3. N1预埋钢筋形状可根据结构调整，但必须保证锚固长度。
4. 防裂钢筋采用Φ8钢筋，间距4cm，距顶面净距1.5cm。



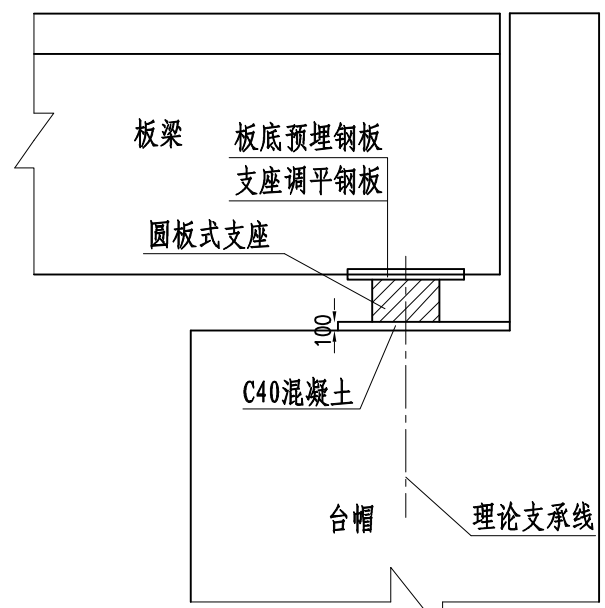
江苏中设集团股份有限公司  
JIANGSU ZHONGSHE GROUP CO., LTD.

项目名称	姜堰区溱潼镇环星路改造工程	项目编号		专业负责人	孙扣平	设计阶段	施工图
图名	甸西闸桥 D40伸缩缝一般构造图	图号	SIV-4-16	一审	吴佳伟	比例	
				项目负责人	吴佳伟	日期	
				复核	孙扣平		
				设计	张军华		

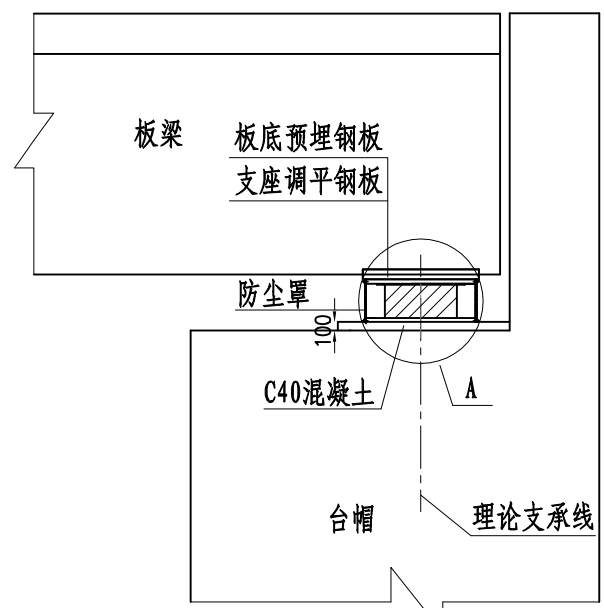
板底调平钢板大样图



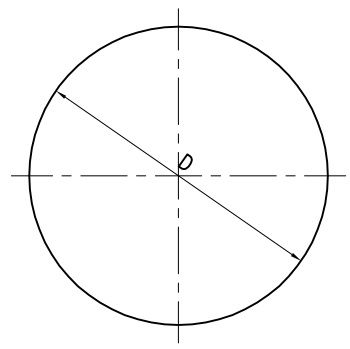
0#台支座安装



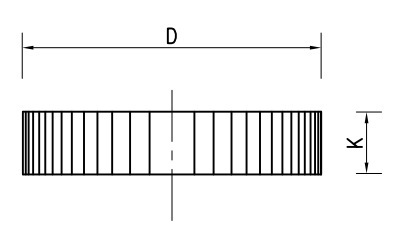
1#台支座安装



支座平面图



支座立面图



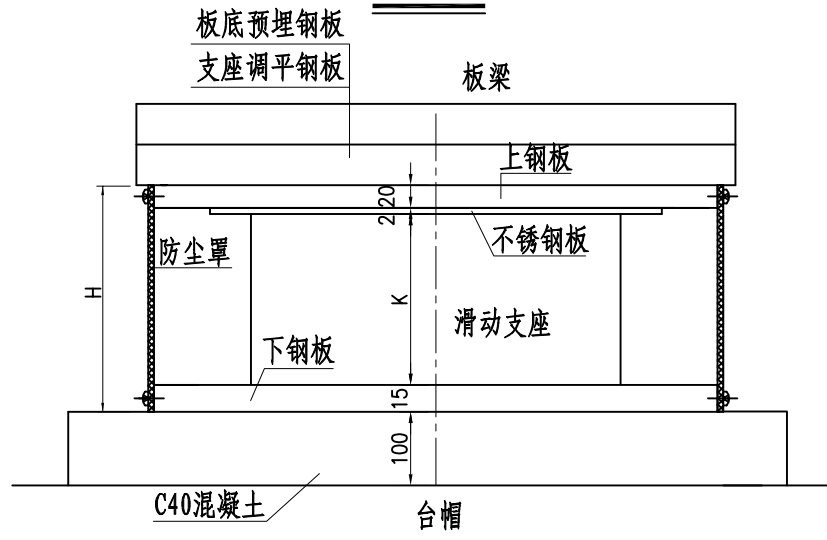
圆形滑板橡胶支座主要尺寸

项目	跨径	10m
直径 D(mm)		200
支座基体厚度 K(mm)		44
支座安装总高度 H(mm)		81
承载力 (KN)		284

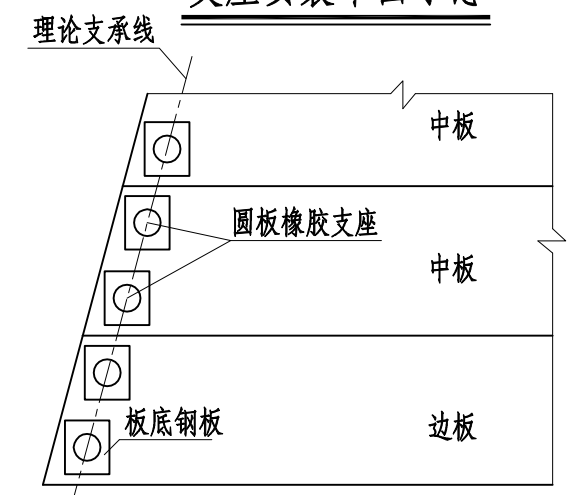
圆形板式橡胶支座主要尺寸

项目	跨径	10m
直径 D(mm)		200
支座基体厚度 K(mm)		42
承载力 (KN)		284

A大样



支座安装平面示意



调平钢板尺寸计算表

项目	计算公式	备注
h1(mm)	$h1=15+(Axi1+Bxi2)/2$	i1为桥面纵坡 i2为桥面横坡
h2(mm)	$h2=15+(Axi1-Bxi2)/2$	
h3(mm)	$h3=15+(-Axi1+Bxi2)/2$	
h4(mm)	$h4=15+(-Axi1-Bxi2)/2$	

附注:

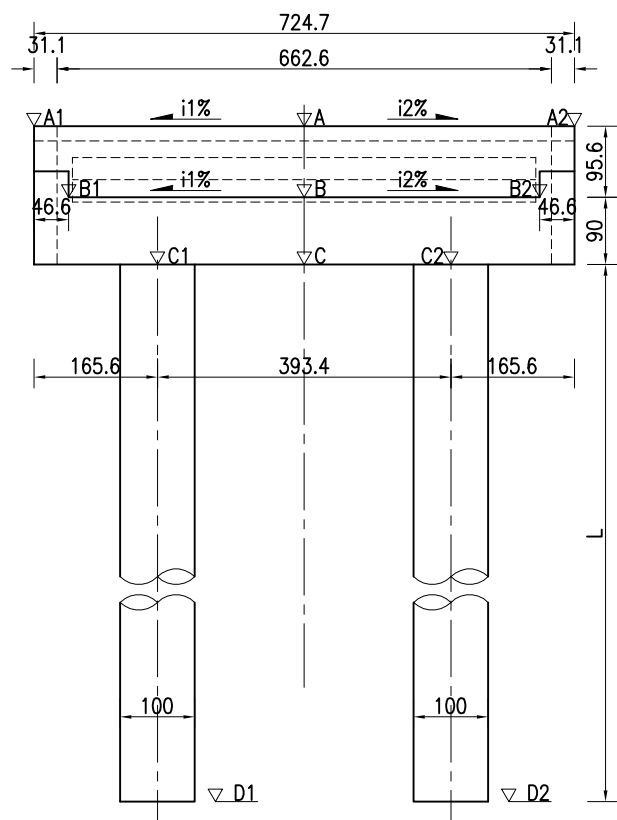
1. 本图尺寸均以毫米为单位。
2. 支座的技术性能应符合《公路桥梁板式橡胶支座》(JT/T 4-2019)的要求，其安装应按厂家要求进行。
3. 板底调平钢板与板底预埋钢板采用环氧树脂粘贴牢固，其中心厚度为 $h5=15mm$ ， $h \sim 1h4$ 按本图提供的公式计算确定。
4. 对于圆形滑板支座，图中支座基体厚度K为支座橡胶体与滑板的总厚度，支座安装总高度H为支座基体、支座上、下钢板及不锈钢板的总厚度。不锈钢板与上下钢垫板为支座配套部件，其规格应结合调平钢板的尺寸作调整。
5. 支座上钢板与调平钢板采用环氧树脂粘贴牢固，支座下钢板与支承垫石之间采用环氧砂浆粘接。



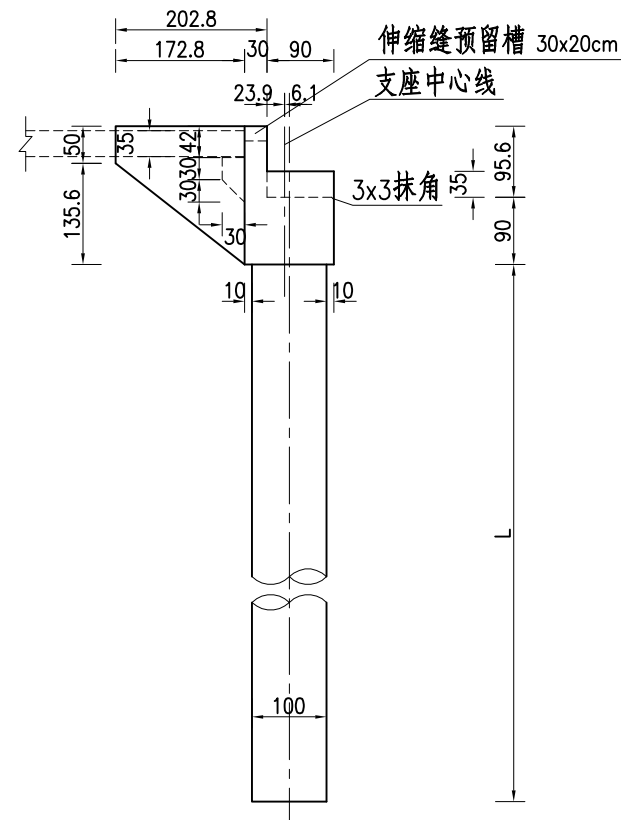
江苏中设集团股份有限公司  
JIANGSU ZHONGSHE GROUP CO., LTD.

项目名称	姜堰区溱潼镇环星路改造工程	项目编号		专业负责人	孙扣平	设计阶段	施工图
图名	甸西闸桥 板梁圆板式橡胶支座构造图	图号	SIV-4-17	一审	吴佳伟	比例	
				项目负责人	吴佳伟	日期	
				复核	孙扣平		
				设计	张军华		

立面 1:100



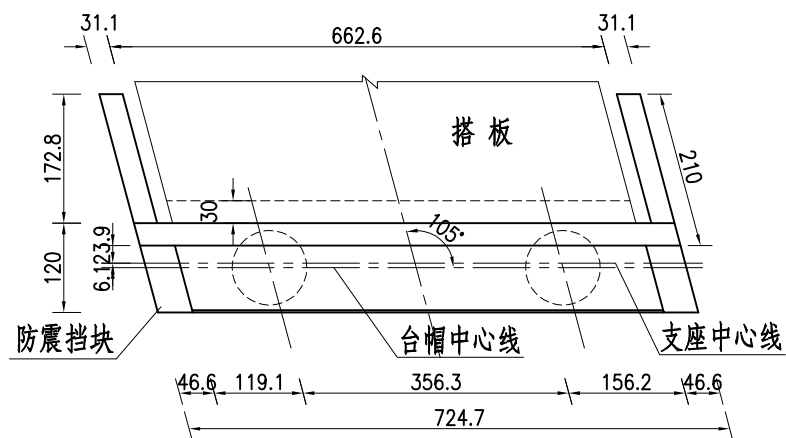
侧面图 1:100



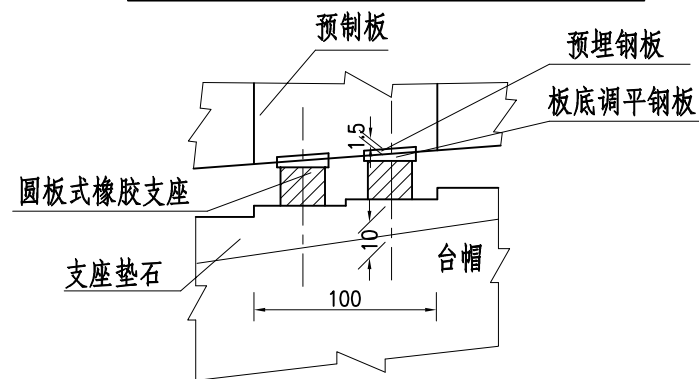
桥台高程表

桥台	0#	1#
高程		
A	4.847	4.927
A1	4.806	4.886
A2	4.784	4.878
B	3.891	3.971
B1	3.855	3.935
B2	3.836	3.928
C	2.991	3.071
C1	2.968	3.049
C2	2.957	3.044
D	-22.009	-21.929
D1	-22.032	-21.951
D2	-22.043	-21.956
i1(%)	1.145	1.132
i2(%)	1.752	1.352
L(m)	25.0	25.0

平面 1:100



台帽顶支座布置示意图(横桥向)



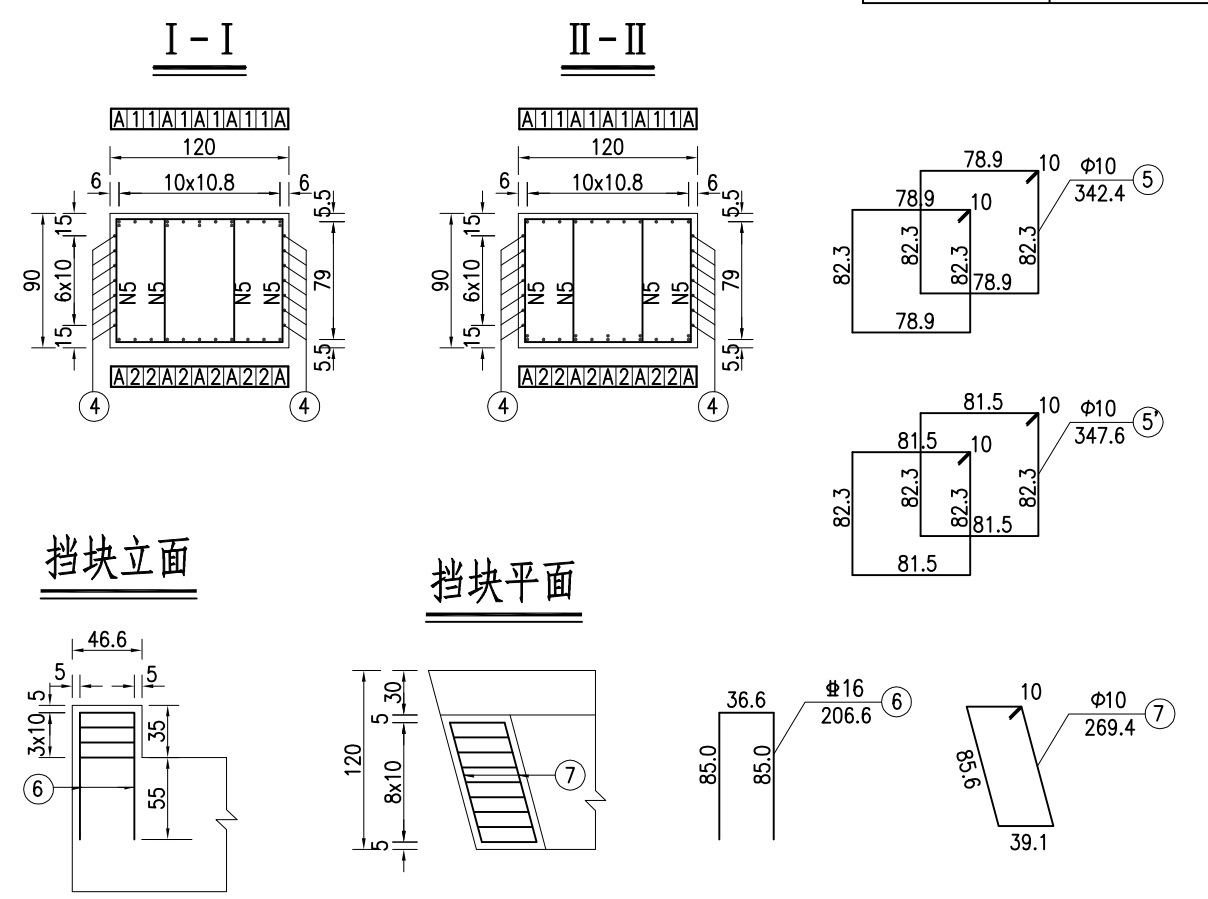
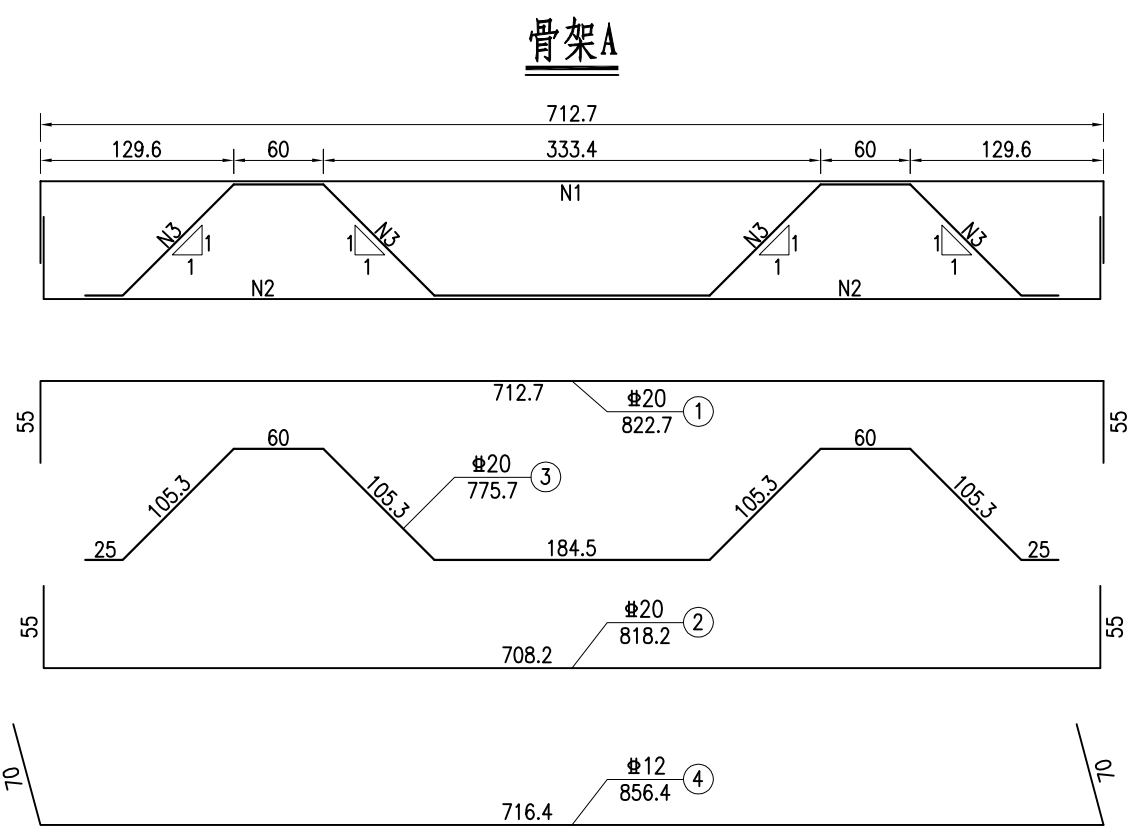
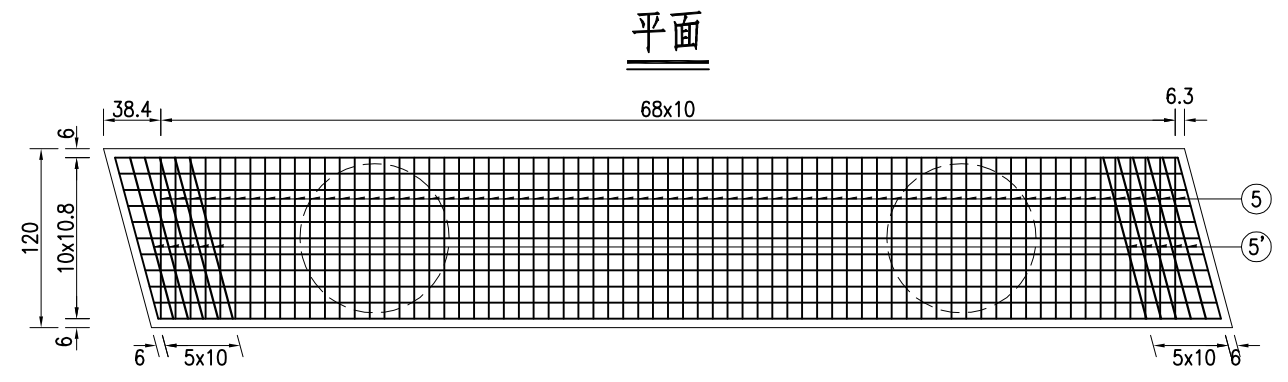
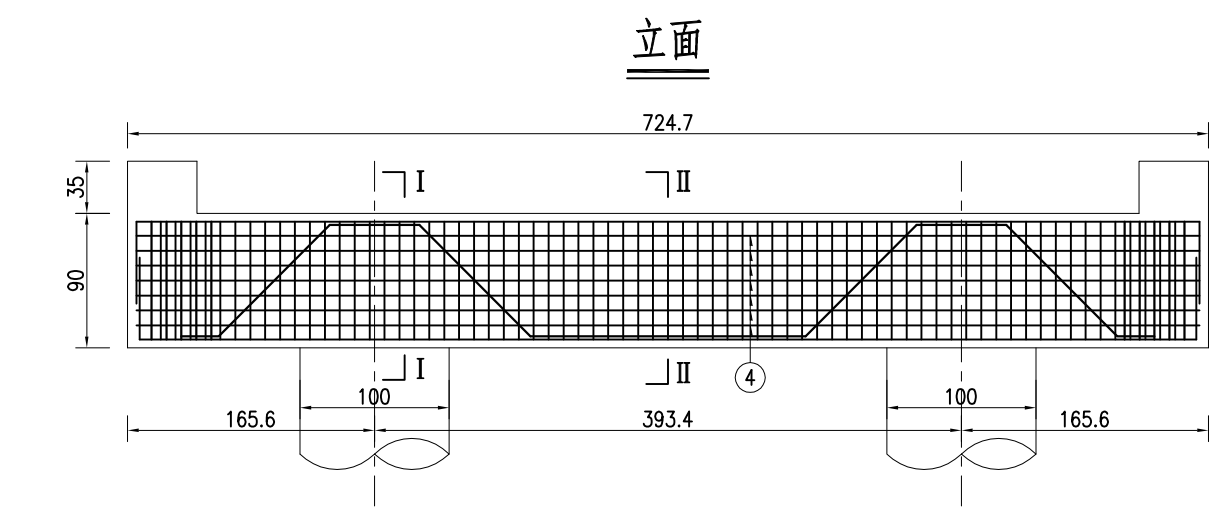
附注:

1. 图中尺寸均以厘米为单位。
2. 图中支座垫石平面位置未示出。
3. 台帽顶高程不含支座垫石高度。
4. 挡块与梁板、梁端与背墙之间用弹性垫块塞紧。



江苏中设集团股份有限公司  
JIANGSU ZHONGSHE GROUP CO., LTD.

项目名称	姜堰区溱潼镇环星路改造工程		项目编号		专业负责人	孙扣平	设计阶段	施工图
图名	甸西闸桥 桥台一般构造图		图号	SIV-4-18	审核	吴佳伟	比例	
					项目负责人	吴佳伟	日期	
					复核	孙扣平		
					设计	张军华		



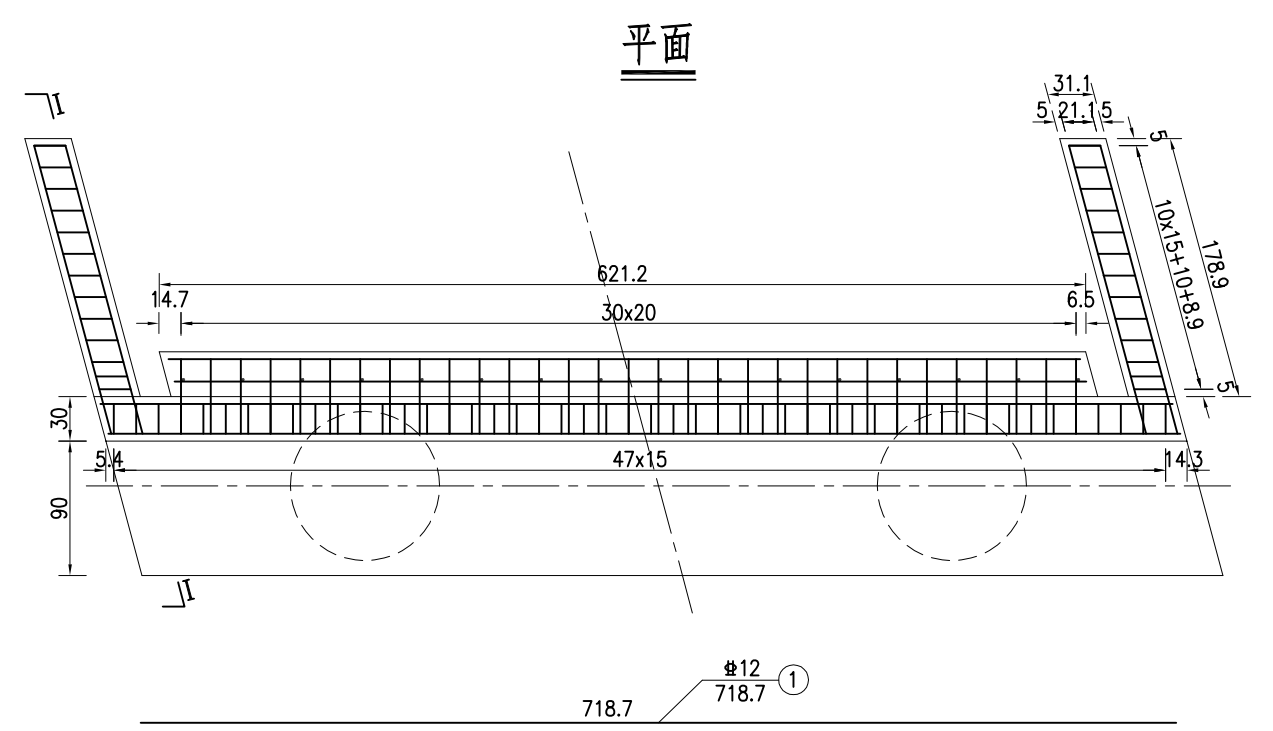
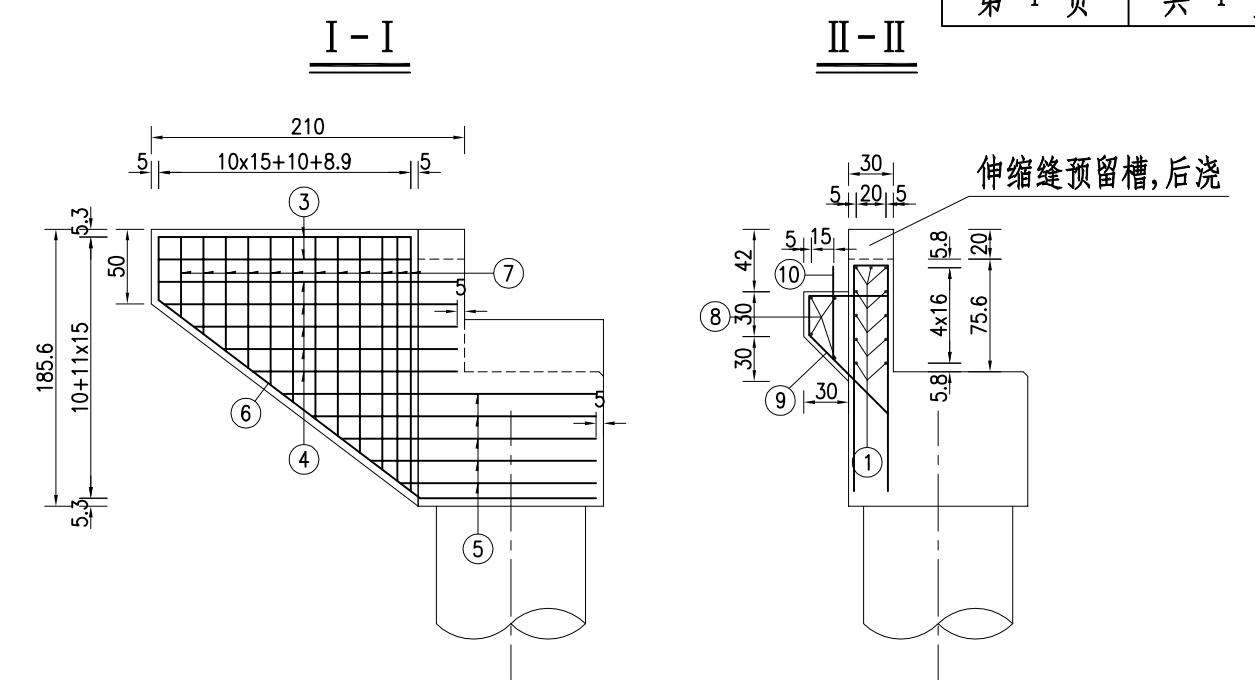
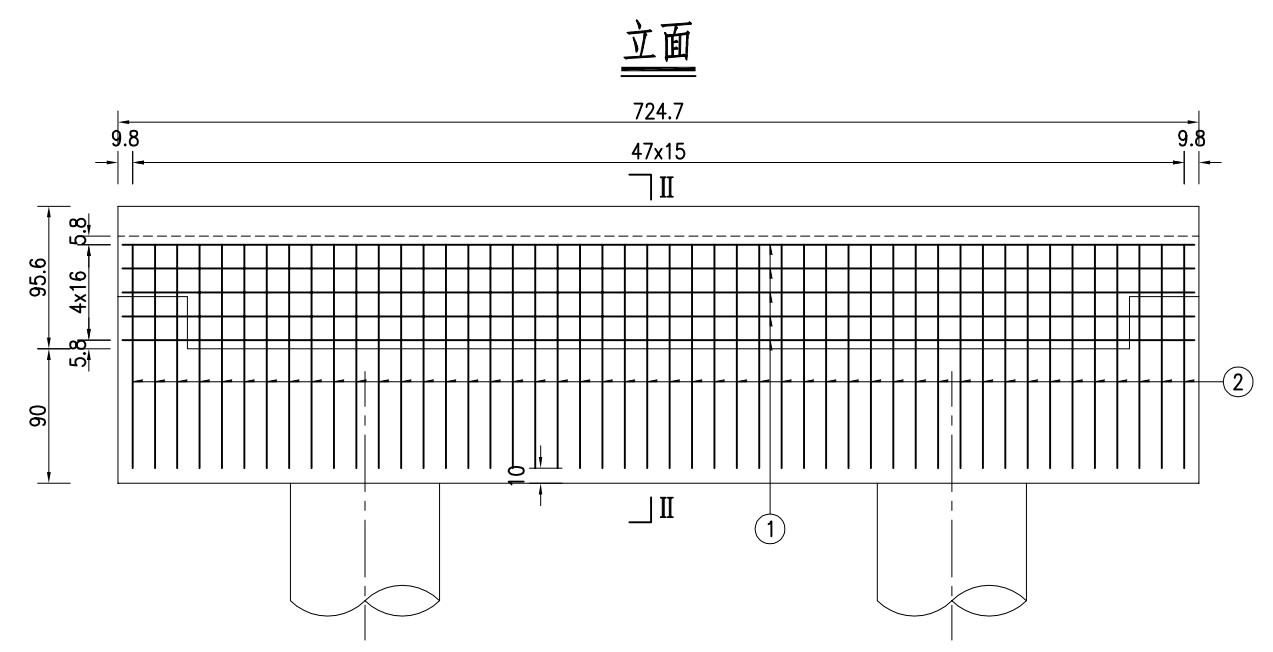
全桥台帽材料数量表

编号	直径 (mm)	单根长 (cm)	根数	总长 (m)	单位重 (kg/m)	总重 (kg)	合计
1	Φ20	822.7	11x2	181.0	2.47	447.1	钢筋: Φ20: 1083.4kg Φ16: 117.6kg Φ12: 212.9kg Φ10: 695.5kg C35砼: 16.4m³
2	Φ20	818.2	11x2	180.0	2.47	444.6	
3	Φ20	775.7	5x2	77.6	2.47	191.7	
4	Φ12	856.4	14x2	239.8	0.888	212.9	
5	Φ10	342.4	138x2	945.0	0.617	583.1	
5'	Φ10	347.6	20x2	139.0	0.617	85.8	
6	Φ16	206.6	18x2	74.4	1.58	117.6	
7	Φ10	269.4	8x2	43.1	0.617	26.6	

附注:

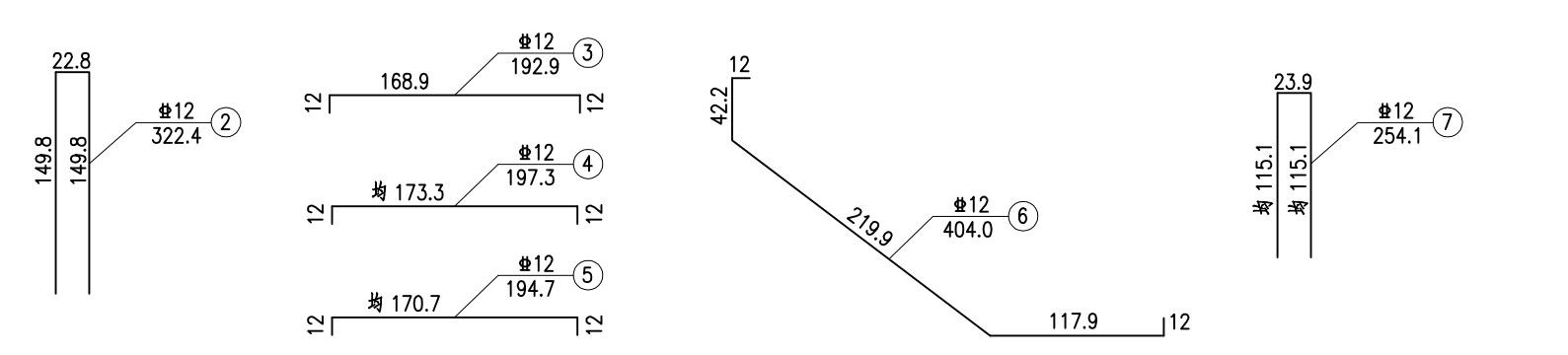
1. 本图尺寸除钢筋直径以毫米计外，其余均以厘米单位。
2. 钢筋骨架焊缝采用双面焊，在弯起钢筋的弯起点处应设置焊缝，在中间部分按一定间距增加短焊缝，焊缝长度应满足规范要求。

项目名称	姜堰区溱潼镇环星路改造工程		项目编号		专业负责人	孙扣平	设计阶段	施工图
图名	甸西闸桥台帽钢筋构造图		图号	SIV-4-19	一审	吴佳伟	比例	
					项目负责人	吴佳伟	日期	
					复核	孙扣平		
					设计	张军华		



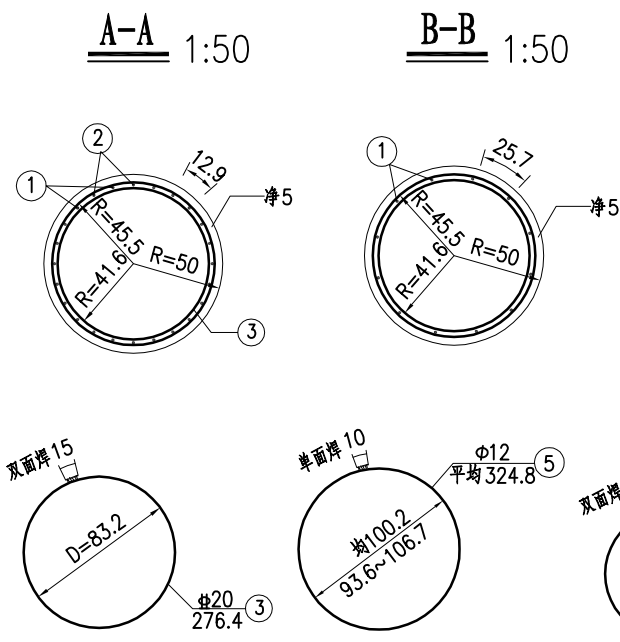
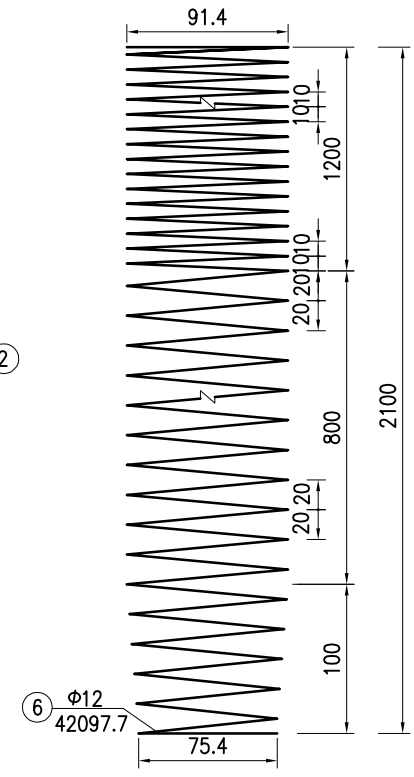
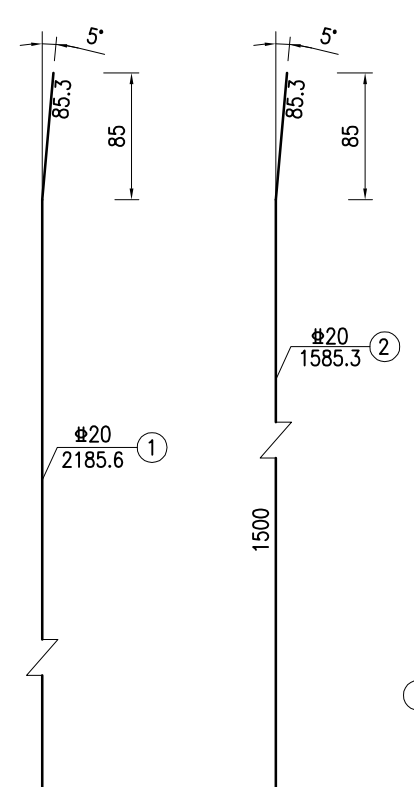
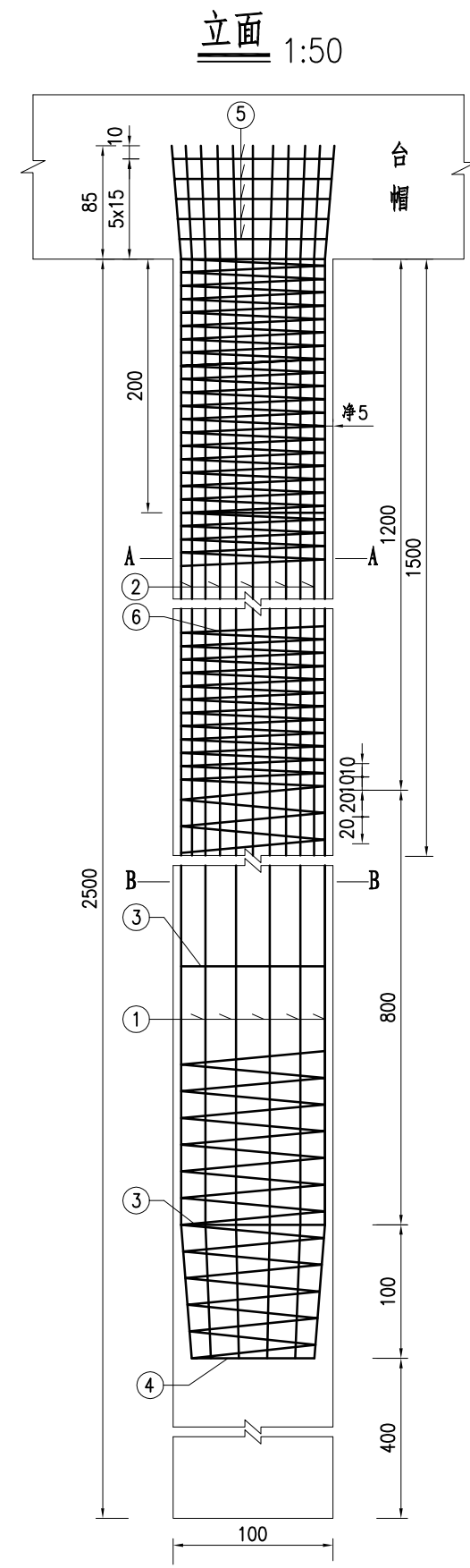
耳背墙材料数量表(全桥)

编号	直径 (mm)	单根长 (cm)	根数	总长 (m)	单位重 (kg/m)	总重 (kg)	合计
1	Φ12	718.7	11x2	158.1	0.888	140.4	钢筋: Φ22: 78.1kg Φ12: 861.7kg C35砼: 7.5m³
2	Φ12	322.4	48x2	309.5	0.888	274.8	
3	Φ12	192.9	8x2	30.9	0.888	27.4	
4	Φ12	197.3	20x2	78.9	0.888	70.1	
5	Φ12	194.7	20x2	77.9	0.888	69.2	
6	Φ12	404.0	4x2	32.3	0.888	28.7	
7	Φ12	254.1	24x2	122.0	0.888	108.3	
8	Φ12	611.2	4x2	48.9	0.888	43.4	
9	Φ12	180.5	31x2	111.9	0.888	99.4	
10	Φ22	82.0	16x2	26.2	2.980	78.1	



附注:  
1. 本图尺寸除钢筋以毫米计外, 其余均以厘米计。  
2. 背墙浇筑时注意预埋伸缩缝行车道锚钢筋。

项目名称	姜堰区溱潼镇环星路改造工程		项目编号		专业负责人	孙扣平	设计阶段	施工图
图名	甸西闸桥背墙钢筋构造图		图号	SIV-4-20	审核	吴佳伟	比例	
					项目负责人	吴佳伟	日期	
					复核	孙扣平		
					设计	张军华		



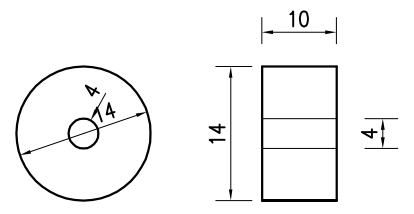
全桥桥台基桩材料数量表

钢筋编号	直径 (mm)	单根长 (cm)	根数 (根)	共长 (m)	单位重 (kg/m)	共重 (kg)	单桩合计 (kg)	全桥基桩根数	全桥合计	
									钢筋 (kg)	C30水下砼 (m³)
1	φ20	2185.6	11	240.4	2.47	593.8	1105.2	4	4420.9	78.5
2	φ20	1585.3	11	174.4	2.47	430.7				
3	φ20	276.4	11	30.4	2.47	75.1				
4	φ20	226.1	1	2.3	2.47	5.6				
5	φ12	324.8	5	16.2	0.888	14.4	439.3	1757.3		
6	φ12	47849.2	1	478.5	0.888	424.9				

附注:

1. 本图尺寸除钢筋直径以毫米计外, 余均以厘米为单位。
2. N3为加劲箍, 设在主筋内壁, 沿桩长每隔2m设一道, 其搭接部分采用双面焊, 焊缝长度不得小于5d。
3. 预制砼定位块, 沿N3钢筋一周均布4个, 沿桩长每隔2m设一处。
4. 桩主钢筋笼可分段进行吊装拼接, 各段之间主筋采用焊接接头, 单面焊缝长度不小于10d, 截面内焊接接头数量不得大于50%。
5. 所有螺旋箍筋连接必须焊接。
6. 钻孔灌注桩必须清孔, 清孔后桩底沉淀层厚度不得超过20cm。
7. 施工过程中发现土层情况与设计不符, 及时通知设计单位进行基桩调整。

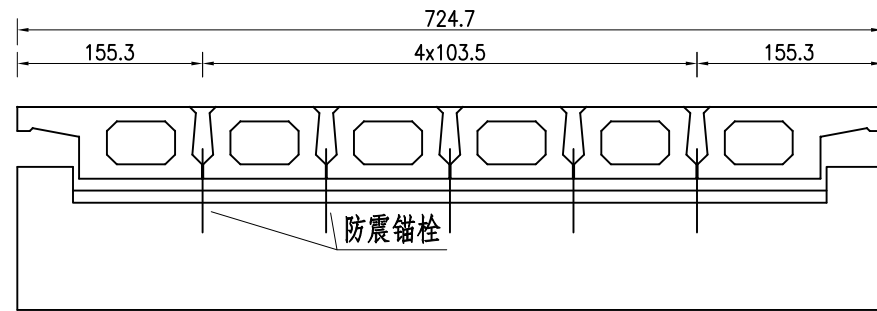
混凝土定位块大样图



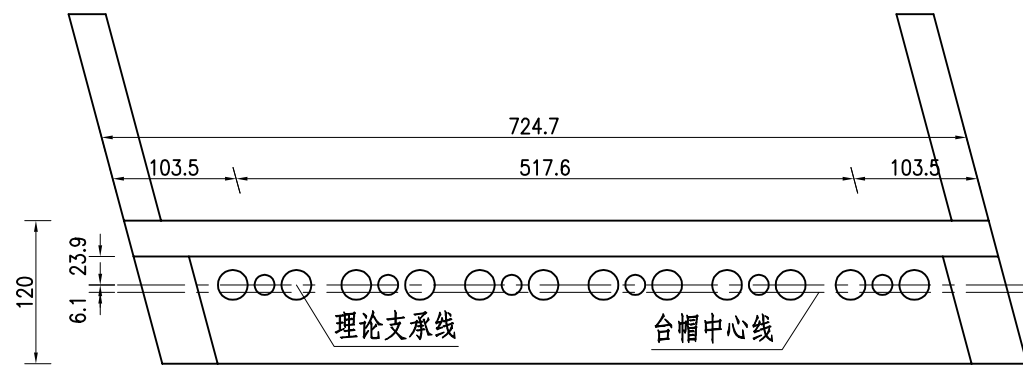
江苏中设集团股份有限公司  
JIANGSU ZHONGSHE GROUP CO., LTD.

项目名称	姜堰区溱潼镇环星路改造工程	项目编号		专业负责人	孙扣平	设计阶段	施工图
图名	甸西闸桥 桥台基桩钢筋构造图	图号	SIV-4-21	一审	吴佳伟	比例	
				项目负责人	吴佳伟	日期	
				复核	孙扣平		
				设计	张军华		

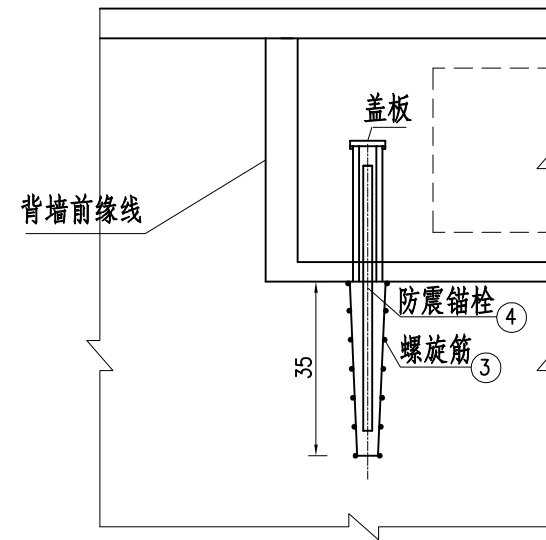
锚栓布置立面图



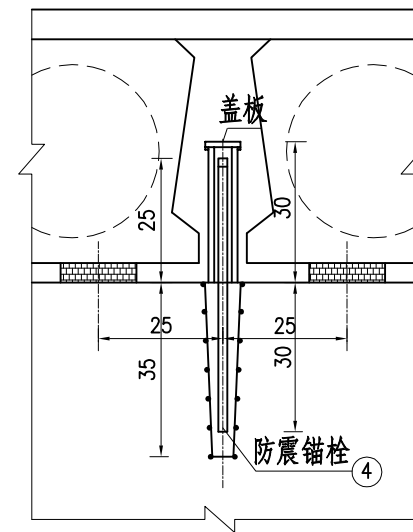
锚栓布置平面图



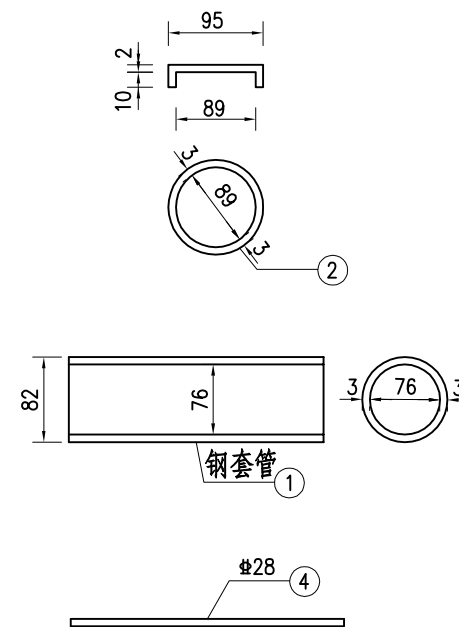
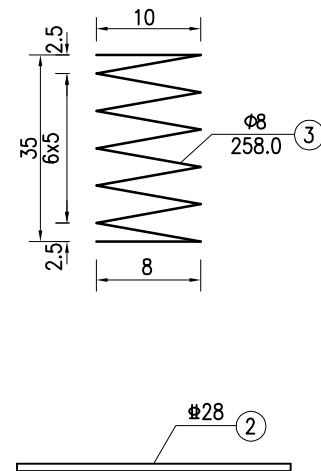
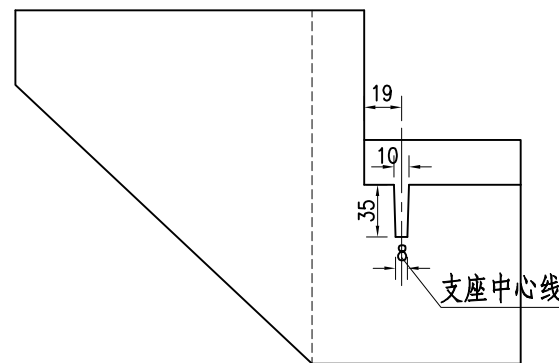
台帽锚栓孔布置图



A大样图



台帽锚栓孔大样图



一个台帽防震锚栓数量表

编号	规格及直径 (mm)	单件长 (cm)	单件重 (kg)	总件数	总重 (kg)
1	D76x3.0	45	1.8	6	10.8
2	D89x3.0		0.6	6	3.6
3	φ8	258.0	1.0	6	20.4
4	φ28	55.0	2.7	6	16.2

附注:

1. 本图尺寸除钢件、钢筋尺寸以毫米计外，余均以厘米计。
2. 钢套管上加N2盖板，以防灌入混凝土形成固结。桥墩支座套管内可适当填充沥青膏或其它耐久性良好的柔性物质。
3. 下部墩帽施工时注意按相应有关图纸尺寸准确预埋螺旋筋。
4. 本图0#、1#台设置锚栓。



江苏中设集团股份有限公司  
JIANGSU ZHONGSHE GROUP CO., LTD.

项目名称  
图名

姜堰区溱潼镇环星路改造工程  
甸西闸桥  
桥台锚栓一般构造图

项目编号  
图号

SIV-4-22

一 审  
项目负责人

吴佳伟  
吴佳伟

复 核  
设 计

专业负责人  
复 核  
设 计

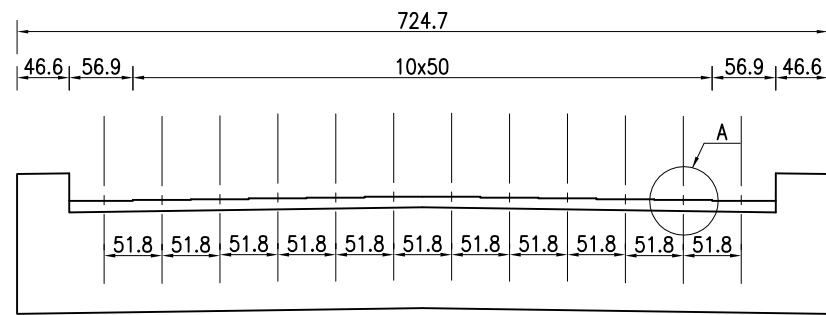
孙扣平  
孙扣平  
张军华

设计阶段  
比 例  
日 期

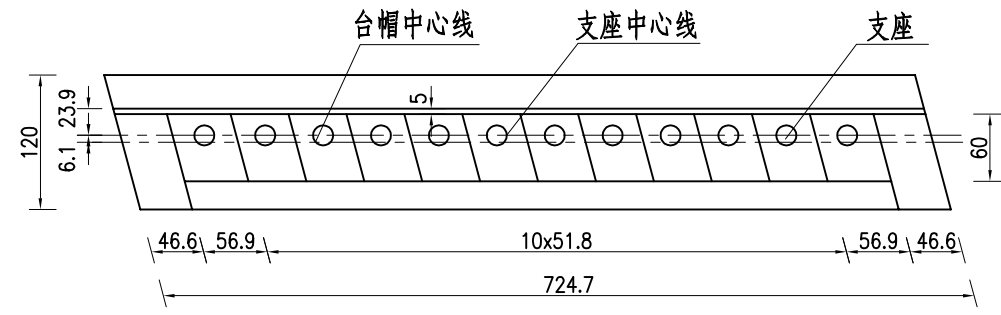
孙扣平  
张军华

设计阶段  
施 工 图

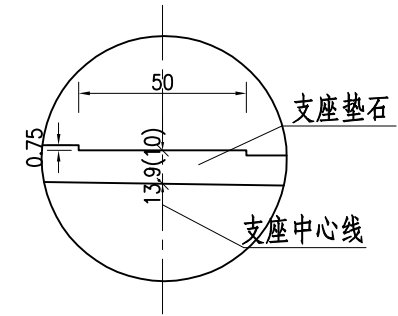
### 台立面



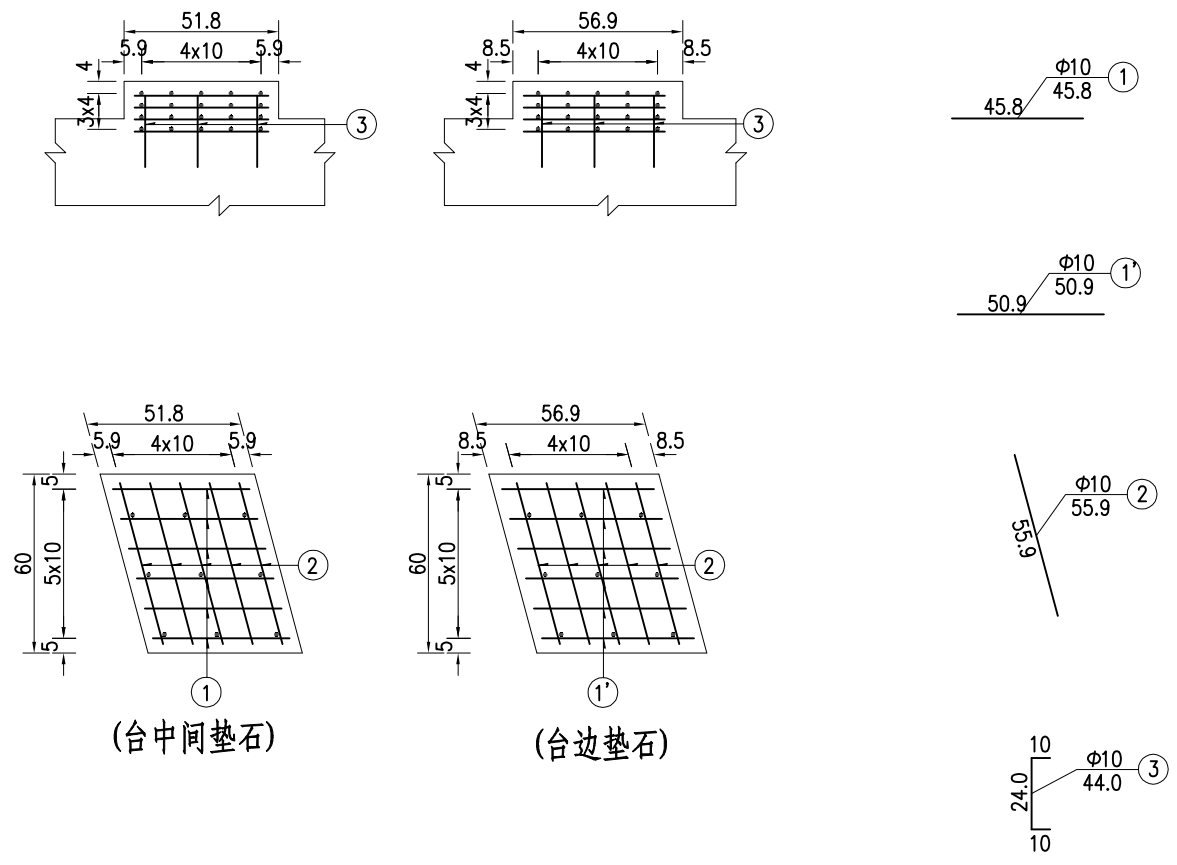
### 台平面



### A大样



### 支座垫石钢筋网大样



### 全桥支座垫石材料数量表

编号	直径 (mm)	单根长 (cm)	根数	总长 (m)	单位长 (kg/m)	总重 (kg)	合计
1	Φ10	45.8	240x2	219.8	0.617	135.6	钢筋: Φ10:392.8kg C40砼: 1.1m³
1'	Φ10	55.9	48x2	53.7	0.617	33.1	
2	Φ10	55.9	240x2	268.3	0.617	165.5	
3	Φ10	44.0	108x2	95.0	0.617	58.6	

### 附注:

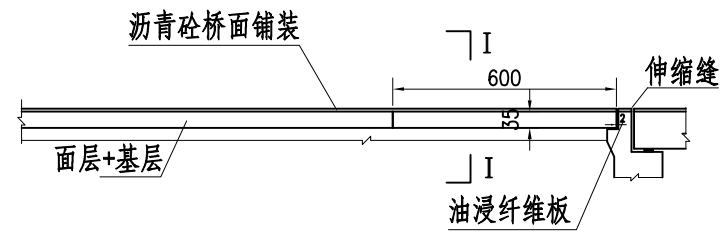
1. 图中尺寸除钢筋直径以毫米计外，余均以厘米计。
2. 支座垫石顶面应平整、清洁，呈水平状态。
3. 0#台支座垫石高度为13.9cm，1#支座垫石高度为10cm。
4. 桥台支座垫石与背墙之间预留5cm间距，挡块处预埋PVC管，满足排水需求。



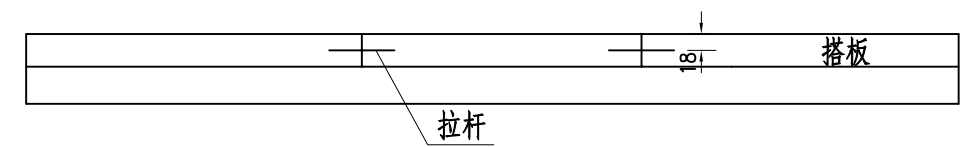
江苏中设集团股份有限公司  
JIANGSU ZHONGSHE GROUP CO., LTD.

项目名称	姜堰区溱潼镇环星路改造工程		项目编号		专业负责人	孙扣平	设计阶段	施工图
图名	甸西闸桥 支座垫石钢筋构造图		图号	SIV-4-23	一审	吴佳伟	比例	
					项目负责人	吴佳伟	日期	
					复核	孙扣平		
					设计	张军华		

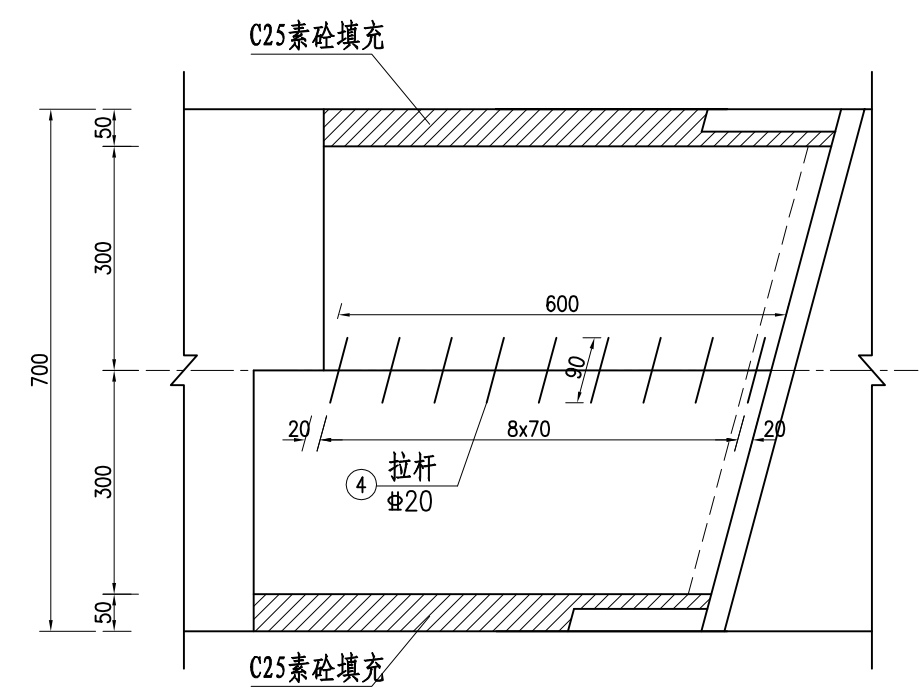
搭板立面



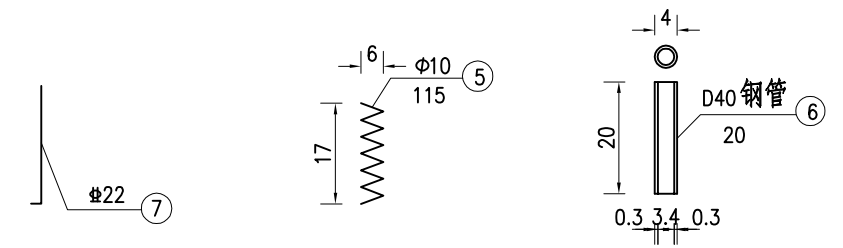
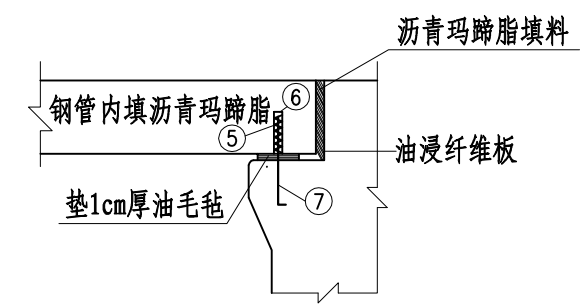
I-I



搭板平面



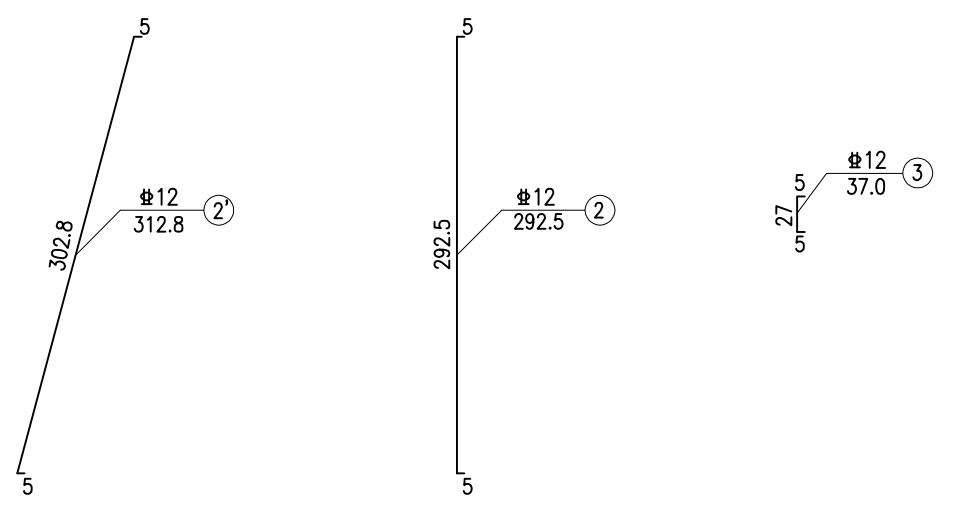
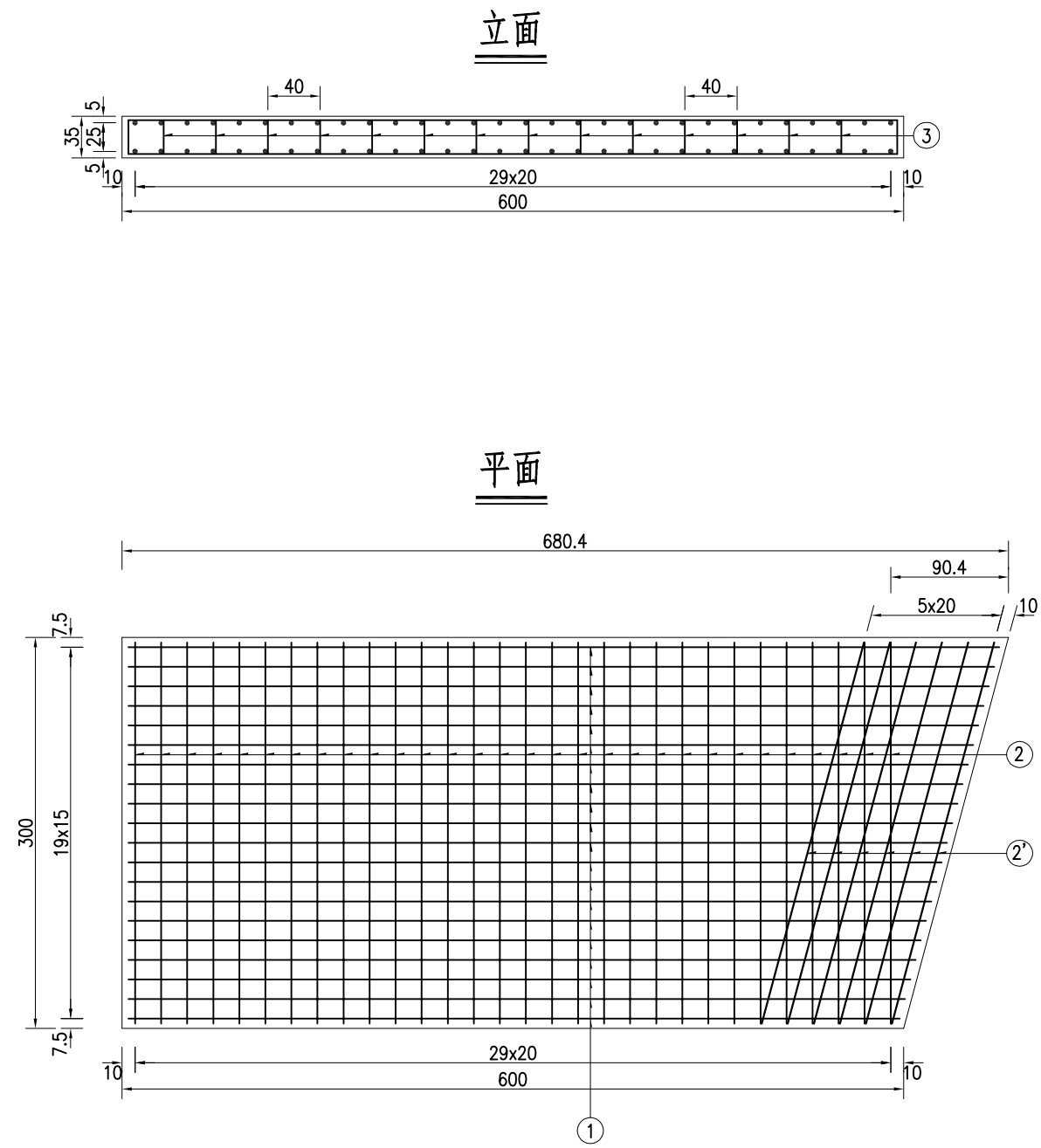
搭板与桥台联结大样



附注:

1. 本图尺寸除注明者外均以厘米为单位。
2. N7锚筋应于桥台施工时安装好，尺寸见背墙钢筋构造图，工程量计入背墙钢筋构造图。

项目名称	姜堰区溱潼镇环星路改造工程		项目编号		专业负责人	孙扣平	设计阶段	施工图
图名	甸西闸桥 桥头搭板一般构造图		图号	SIV-4-24	审核	吴佳伟	比例	
					项目负责人	吴佳伟	日期	
					设计	张军华		



全桥搭板工程材料数量表

编号	直径 (mm)	单根长 (cm)	根数	总长 (m)	单位重 (kg/m)	总重 (kg)	合计
1	Φ16	672.2	40x4	1075.5	1.580	1699.3	钢筋: Φ20: 40.0kg Φ16: 1699.3kg Φ12: 853.0kg Φ10: 22.7kg D40钢管: 6.4m C35砼: 26.9m <sup>3</sup> C25砼: 5.5m <sup>3</sup>
2	Φ12	292.5	60x4	702.0	0.888	623.4	
2'	Φ12	312.8	6x4	75.1	0.888	66.7	
3	Φ12	37	124x4	183.5	0.888	162.9	
4	Φ20	90	9x2	16.2	2.470	40.0	
5	Φ10	115	16x2	36.8	0.617	22.7	
6	D40钢管	20	16x2	6.4	/	/	

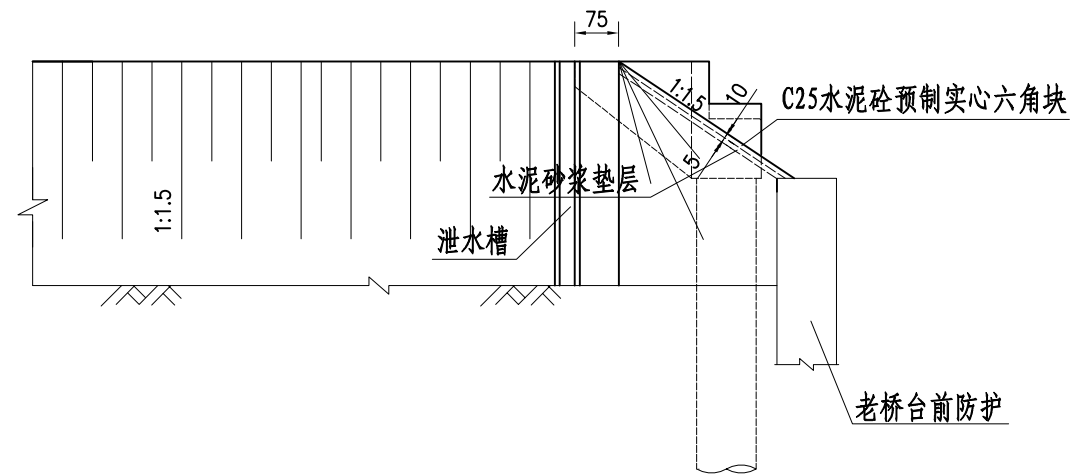
附注:

1. 本图尺寸除钢筋以毫米计外, 其余均以厘米计。
2. N7锚筋应于桥台施工时安装好, 尺寸见耳墙、背墙、挡块钢筋构造图, 工程量计入耳墙、背墙、挡块钢筋构造图内。
3. 数量表中N4为拉杆钢筋。

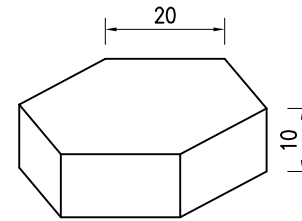


项目名称	姜堰区溱潼镇环星路改造工程		项目编号		专业负责人	孙扣平	设计阶段	施工图
图名	甸西闸桥 桥头搭板钢筋构造图		图号	SIV-4-25	审核	吴佳伟	比例	
					项目负责人	吴佳伟	日期	
					设计	张军华		

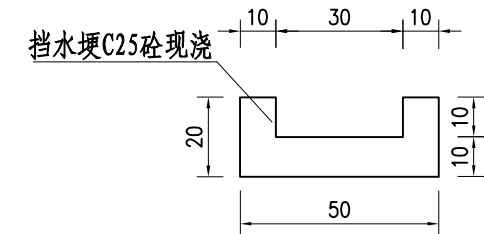
锥坡立面



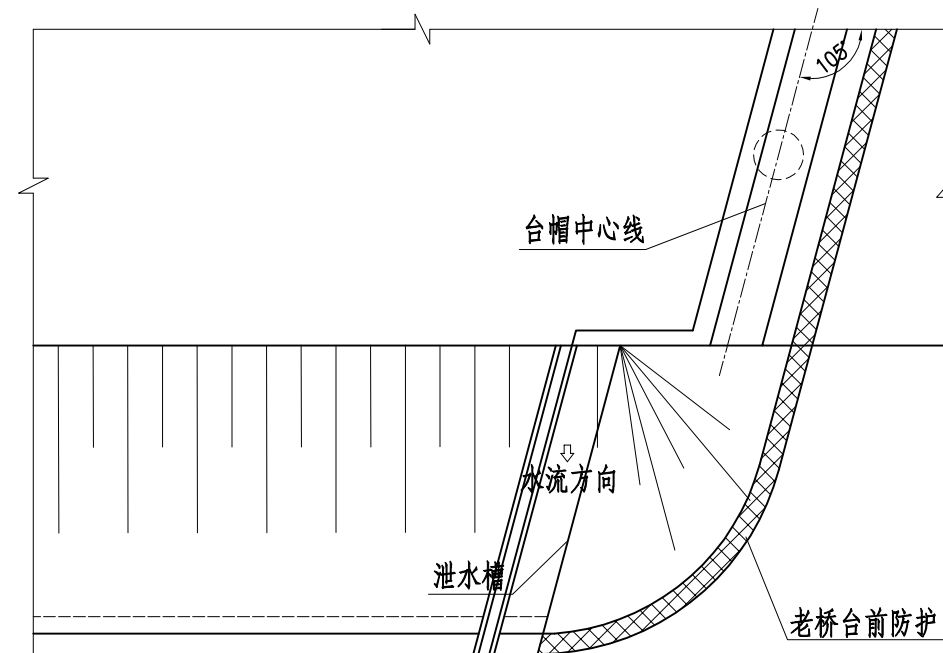
C25水泥砼预制实心六角块大样



泄水槽



锥坡平面



桥台锥坡、挡墙数量表

项目		起点桥台	终点桥台	合计
C25 砼 (m³)	锥坡、护坡预制六角块 (m³)	3.1	3.1	6.2
	基础 (m³)	3.5	3.5	7.0
1:2.5水泥砂浆垫层 (m³)		1.4	1.4	2.8
勾缝面积(m²)		31.1	31.1	62.2
基础挖方(m³)		9.1	9.1	18.2
填 方(m³)		15.7	15.7	31.4

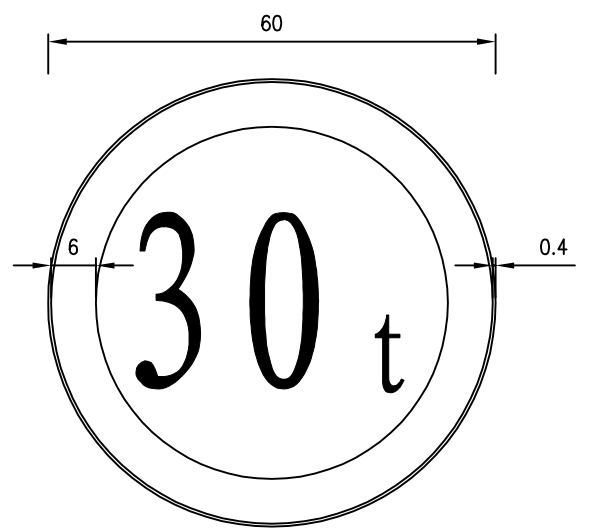
附注:

1. 图中尺寸除注明外均以厘米为单位。
2. 预制块采用M7.5砂浆砌筑后再勾缝。
3. 为保证锥坡下填土密实，锥坡填土应采用小型夯实机具层层夯实，压实度不小于93%(重型压实标准)，然后刷坡整理成型。

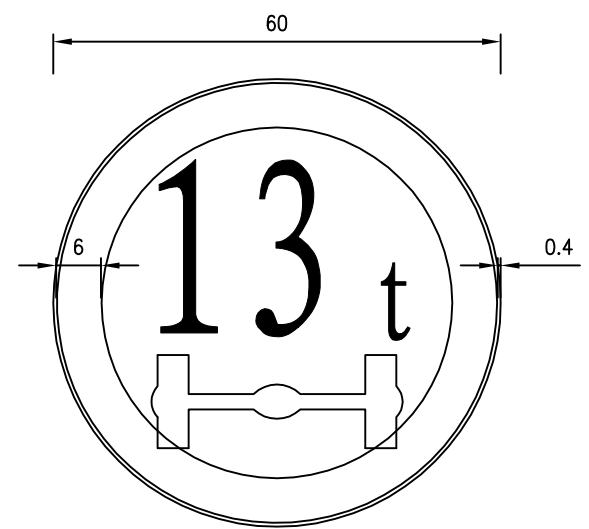


江苏中设集团股份有限公司  
JIANGSU ZHONGSHE GROUP CO., LTD.

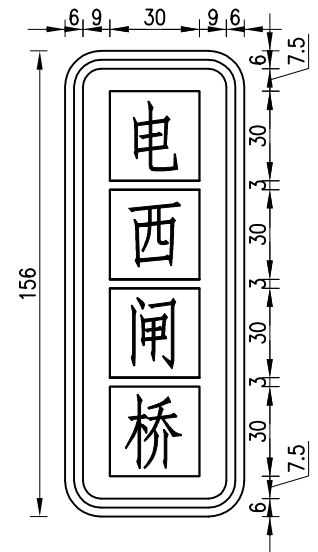
项目名称	姜堰区溱潼镇环星路改造工程	项目编号		专业负责人	孙扣平	设计阶段	施工图
图 名	甸西闸桥 桥台锥坡及挡墙防护设计图	图 号	SIV-4-26	一 审	吴佳伟	比 例	
				项目负责人	吴佳伟	日 期	
				复 核	孙扣平		
				设 计	张军华		



禁36 (1: 10)



禁36 (1: 10)



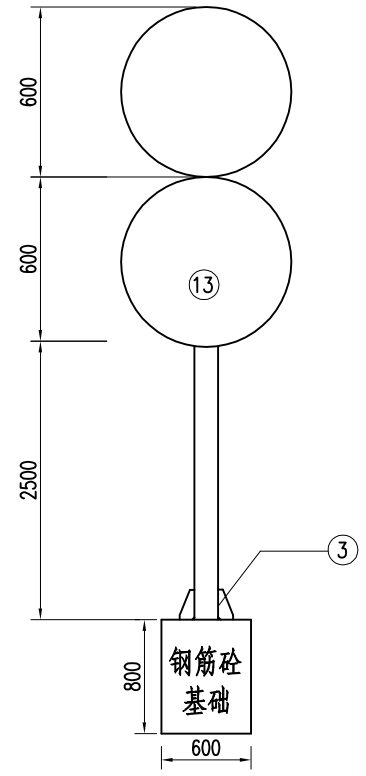
桥名牌



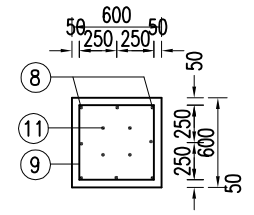
江苏中设集团股份有限公司  
JIANGSU ZHONGSHE GROUP CO., LTD.

项目名称	姜堰区溱潼镇环星路改造工程		项目编号		专业负责人	孙扣平	设计阶段	施工图
图名	甸西闸桥 标志版面布置图	图号	SIV-4-27	一审	吴佳伟	复核	孙扣平	比例
				项目负责人	吴佳伟	设计	张军华	日期

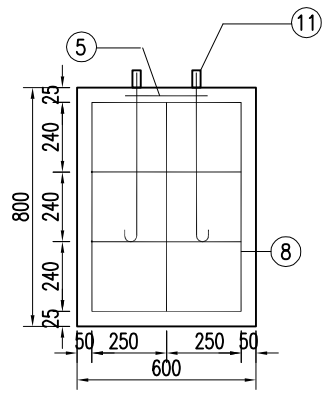
立面图



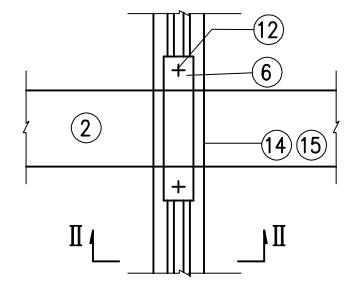
基础钢筋平面



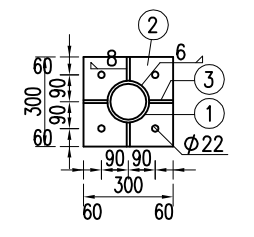
基础钢筋立面



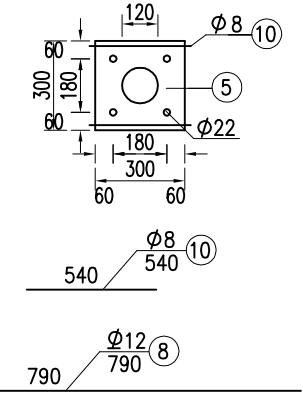
A大样



立柱法兰平面



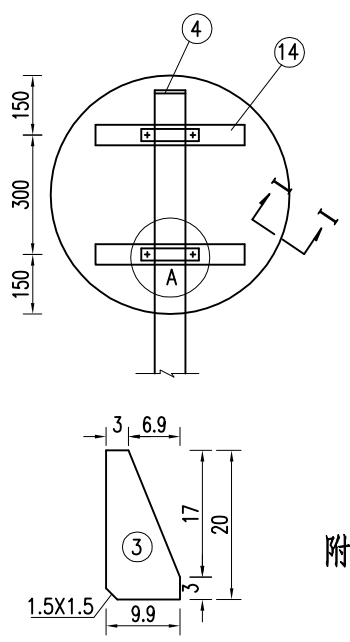
底座法兰平面



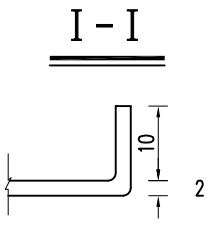
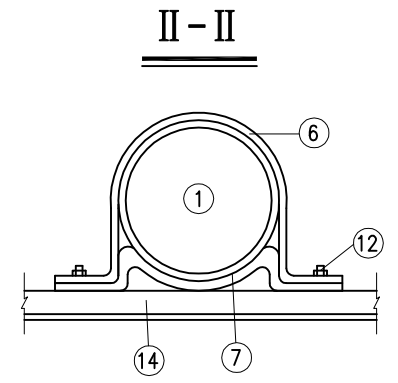
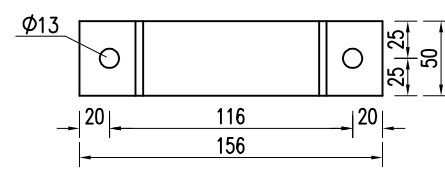
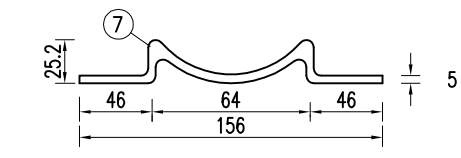
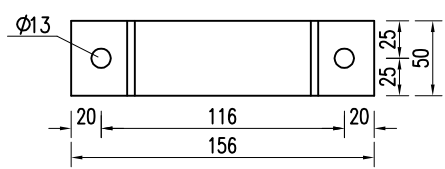
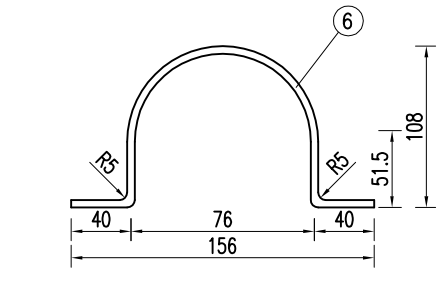
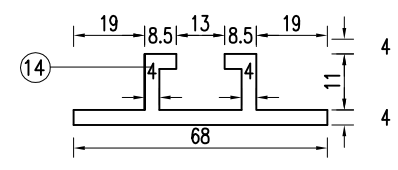
工程数量表

项目类别	材料名称	编号	截面	长度 (mm)	件数	单件数 (Kg)	合计	
金属材料	电焊钢管	1	φ 76X4	3700	1	27.60	27.60	
	钢板	2	300X14	300	1	9.89	20.03	
		3	99X10	200	4	1.55		
		4	76X5	76	1	0.41		
		5	300X5	300	1	3.53		
	抱箍	6	50X5	343.76	4	0.67	13.90	
	底衬	7	50X5	222.22	4	0.44		
	钢筋	8	φ12	790	8	0.70		
		9	φ8	2180	4	0.86		
		10	φ8	540	2	0.21		
	材料	直角地脚螺栓 Q/ZB-185-73	11	M20	600	4	1.69	7.24
		方头螺栓 GB-8-76	12	M12	35	8	0.06	
		铝合金板 3003	13	600X2		2	1.53	
	铝合金龙骨	14		300	4	0.38	4.61	
	铝合金沉头铆钉 GB-869-86	15	M4	12	56	0.0005		
圬工	C30 砼 (m³)						0.288	

标志板背面



铝合金龙骨截面



附注:

1. 本图尺寸均以毫米计。
2. 焊条采用T42, 底座法兰与地脚螺栓之间为点焊。
3. 铝合金沉头铆钉, 用于铆接铝合金龙骨和铝合金板, 间距为50mm (图中未示出)。

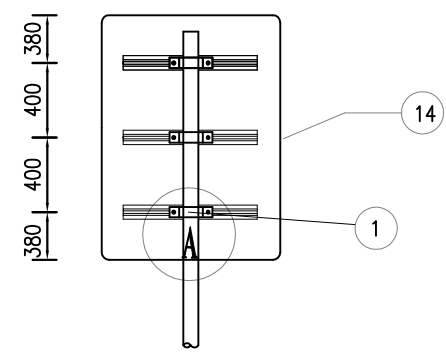
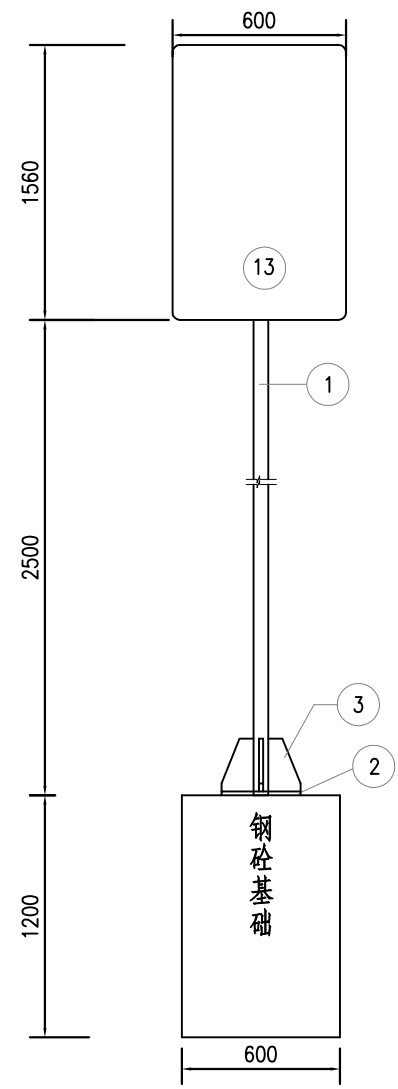


江苏中设集团股份有限公司  
JIANGSU ZHONGSHE GROUP CO., LTD.

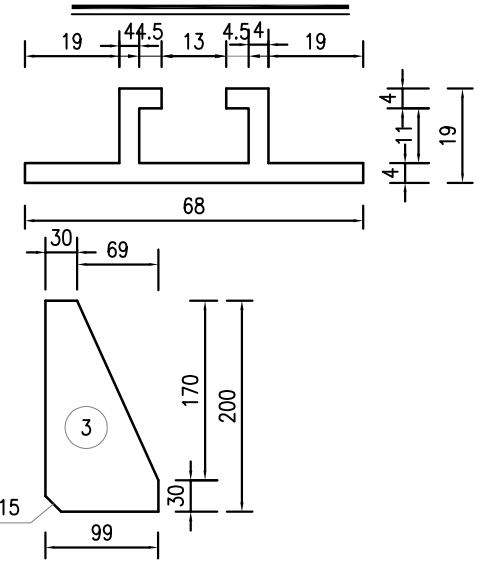
项目名称	姜堰区溱潼镇环星路改造工程	项目编号		专业负责人	孙扣平	设计阶段	施工图
图名	甸西闸桥标志一般构造图	图号	SIV-4-28	审核	吴佳伟	比例	
				项目负责人	吴佳伟	日期	
				复核	孙扣平		
				设计	张军华		

工程数量表

项目类别	材料名称	编号	截面	长度 (mm)	数量 (个)	单件重 (Kg)	合计
金属材料	电焊钢管	1	φ102X5	4000	1	50.27	50.27
	钢板	2	400x14	400	1	17.58	33.59
		3	99x10	200	4	1.55	
		4	102x5	102	1	0.41	
		5	400X5	400	1	6.27	
		6	50x5	343.76	3	0.67	
	抱箍	7	50x5	222.22	3	0.44	12.38
		8	φ12	1150	8	1.08	
	钢筋	9	φ8	2100	4	0.84	
		10	φ8	440	2	0.19	
		直角地脚螺栓 Q/ZB-185-73	11	M24	800	4	3.25
	方头螺栓 GB-8-76	12	M12	35	6	0.06	
	铝合金板3003	13	600x2	1560	1	5.28	
	铝合金龙骨	14		400	3	0.46	0.432
	铝合金沉头铆钉 GB-869-86	15	M4	12	30	0.0005	
圬工	C30砼 (m³)						

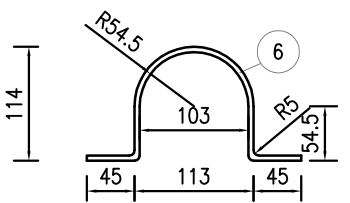
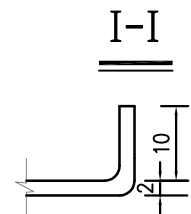
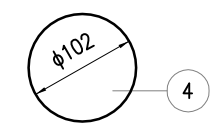
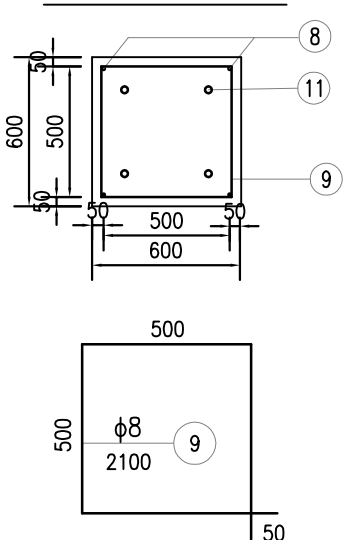
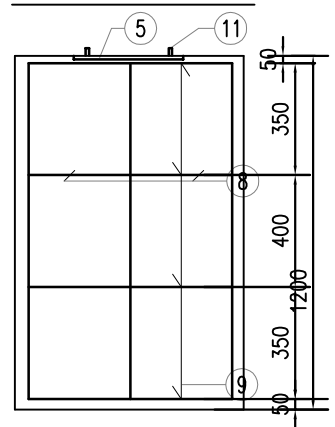


铝合金龙骨截面

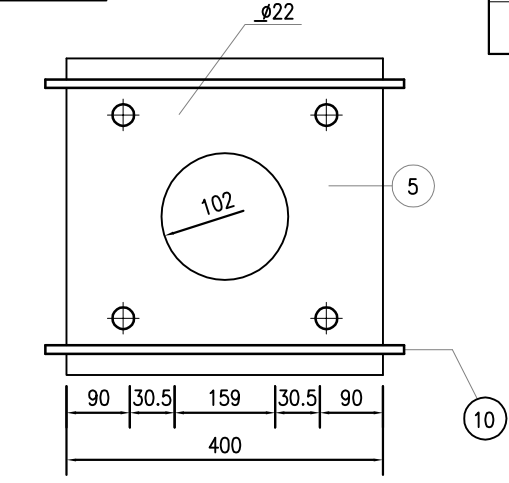
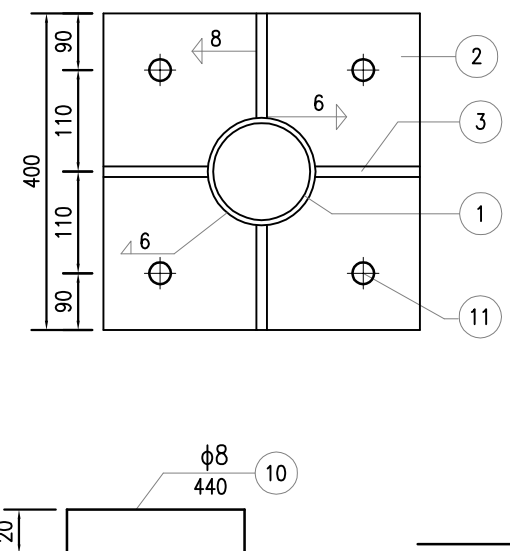


基础钢筋平面

基础钢筋立面



立柱法兰盘平面



附注：

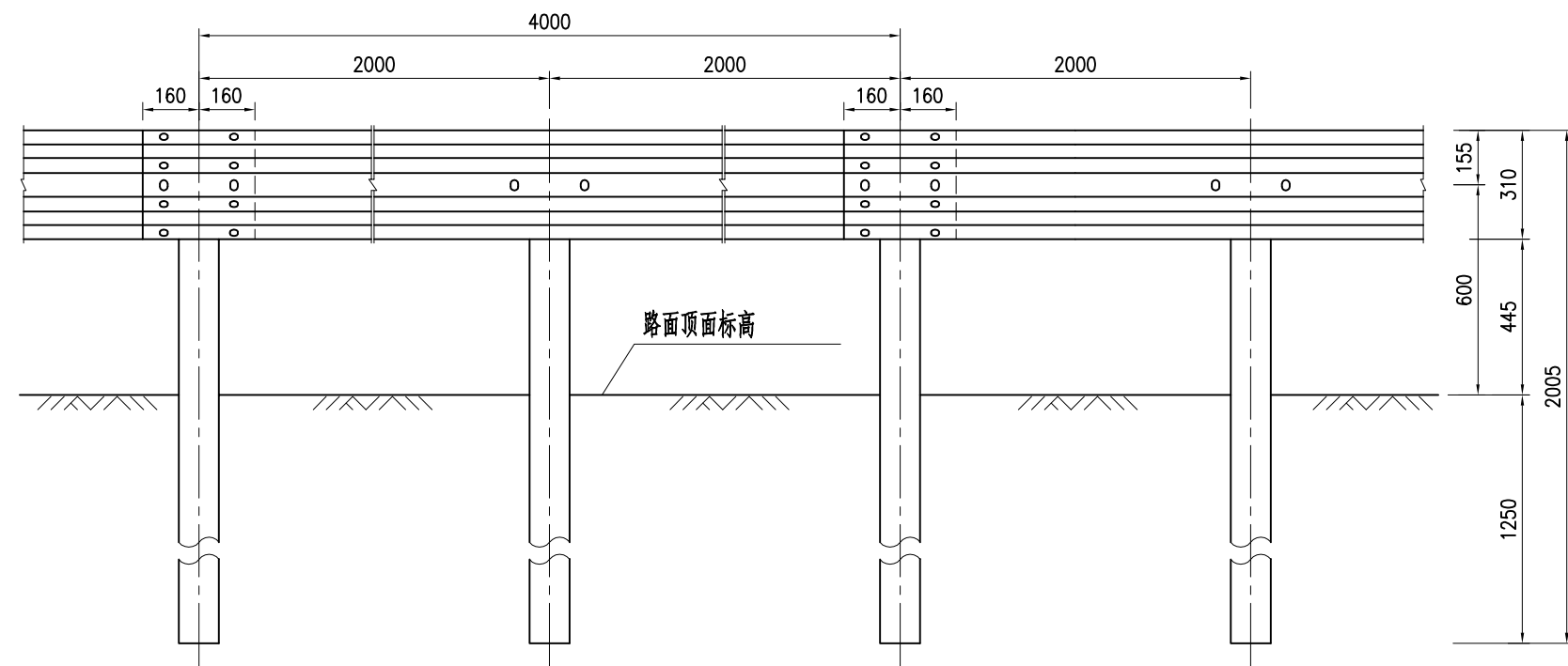
1. 本图尺寸均以毫米计。
2. 焊条采用T42，底座法兰与地脚螺栓之间为点焊。
3. 铝合金沉头铆钉，用于铆接铝合金龙骨和铝合金，间距为100mm（图中未示出）。



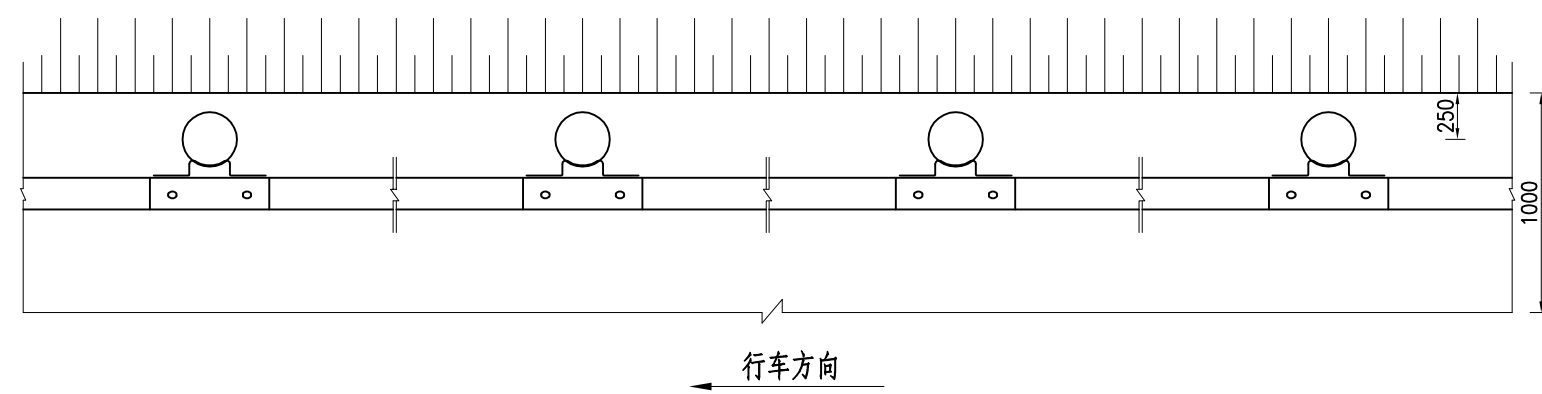
江苏中设集团股份有限公司  
JIANGSU ZHONGSHE GROUP CO., LTD.

项目名称	姜堰区溱潼镇环星路改造工程		项目编号		专业负责人	孙扣平	设计阶段	施工图
图名	甸西闸桥标志一般构造图		图号	SIV-4-28	一审	吴佳伟	比例	
					项目负责人	吴佳伟	日期	
					复核	孙扣平		
					设计	张军华		

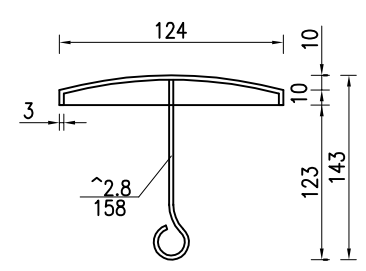
标准段立面图



标准段平面图



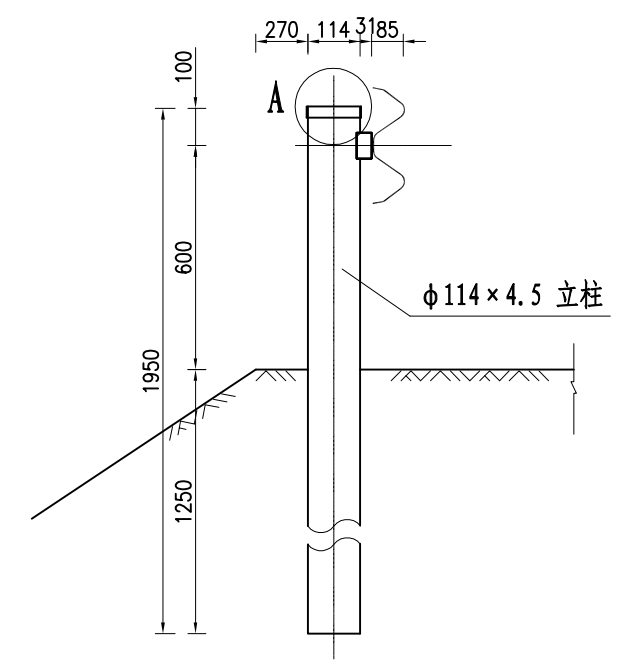
A大样



附注:

- 1、本图尺寸均以毫米为单位。
- 2、横梁的搭接方向应与行车方向一致。

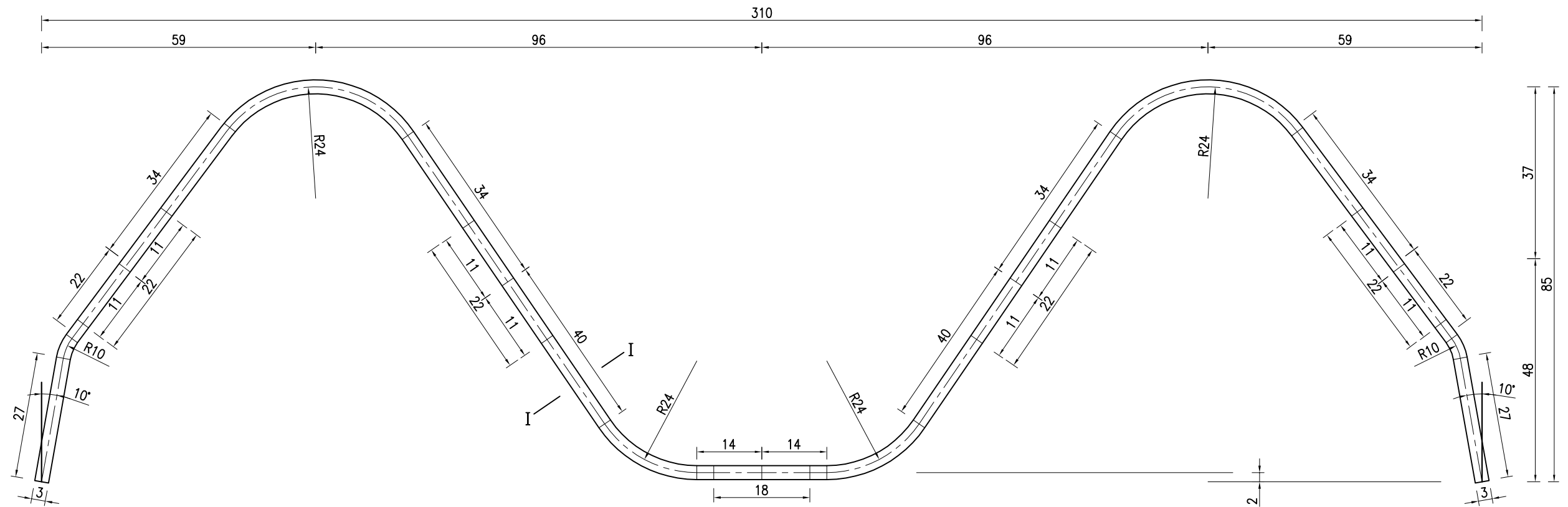
标准段侧面图



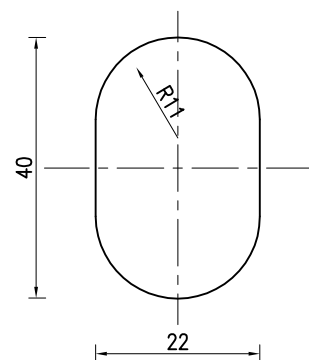
Gr-B-2E单侧100m护栏工程(材料)数量表

材料名称	规格(mm)	单位	数量	单位重(kg)	重量(kg)
横梁A01	85X310X3X4320	片	25	49.16	1229
托架		个	50	1.01	50.5
连接螺栓(A)	M16X140	个	50	0.251	12.55
连接螺栓(B)	M16X36	个	100	0.09	9.00
拼接螺栓(C)	M16X32.5	个	200	0.08	16.00
螺母	M16	个	350	0.06	21.00
立柱	F114X4.5X1950	根	50	23.70	1185
立柱帽(含挂钩)	F114X2	个	50	0.47	23.5

A端横断面图



I - I



附注:

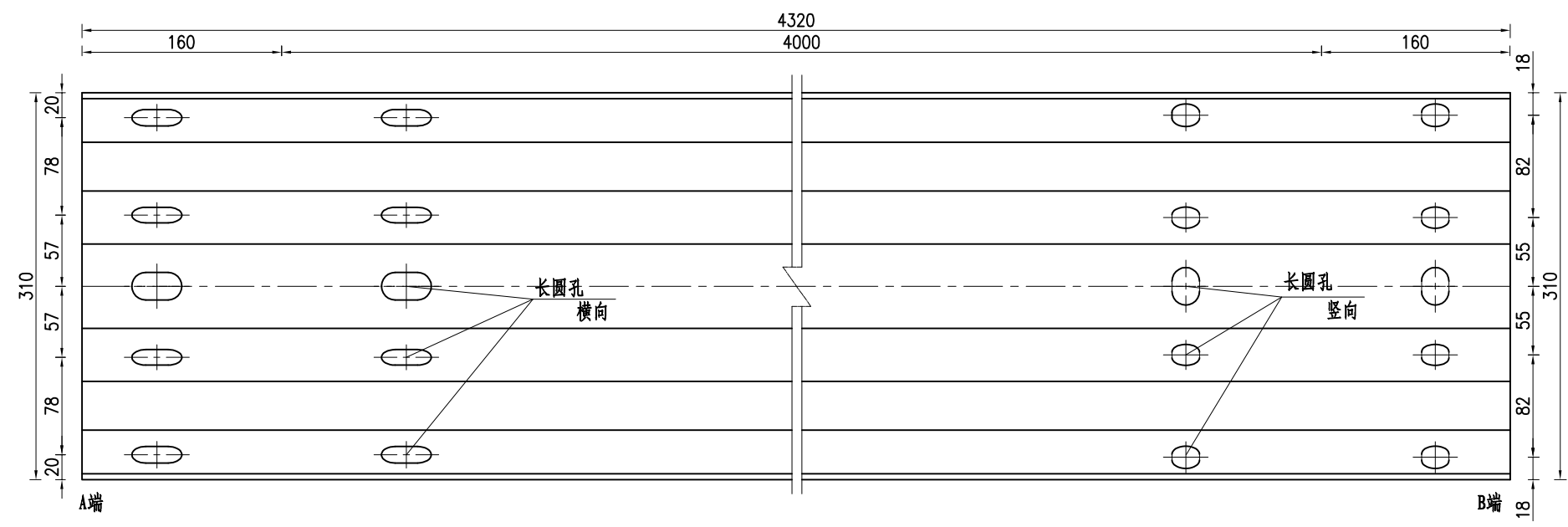
- 1、本图尺寸均以毫米为单位。
- 2、本图为波形梁板A端端面图。
- 3、波形梁板中间有两个圆孔(22×30)的适用于路侧护栏，圆孔位置详见《波形梁板构造图》。



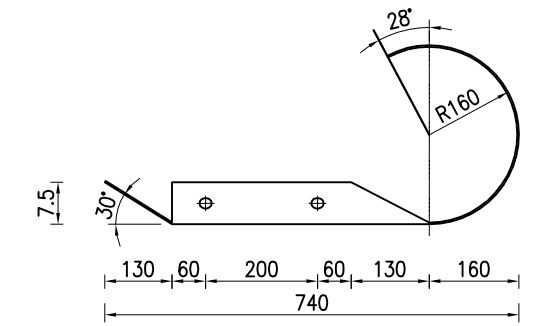
江苏中设集团股份有限公司  
JIANGSU ZHONGSHE GROUP CO., LTD.

项目名称	姜堰区溱潼镇环星路改造工程		项目编号		专业负责人	孙扣平	设计阶段	施工图
图名	甸西闸桥 波形梁护栏一般构造图		图号	SIV-4-29	一审	吴佳伟	比例	
					项目负责人	吴佳伟	日期	
					复核	孙扣平		
					设计	张军华		

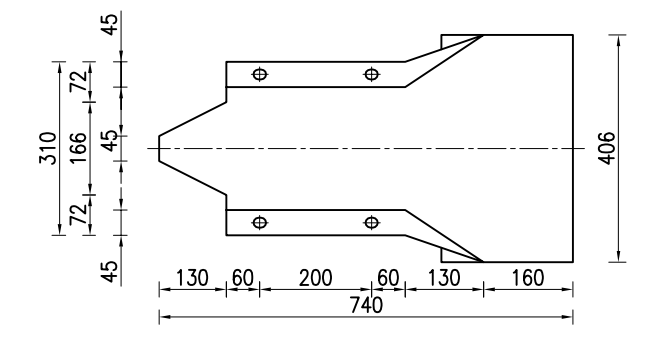
### B01波形梁板



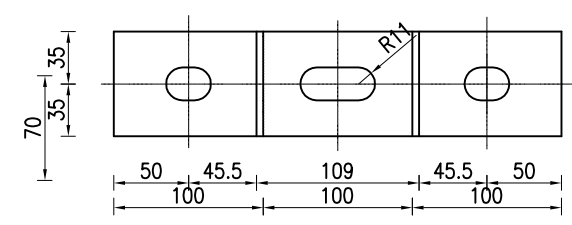
### 路侧护栏端头平面图 (AD型)



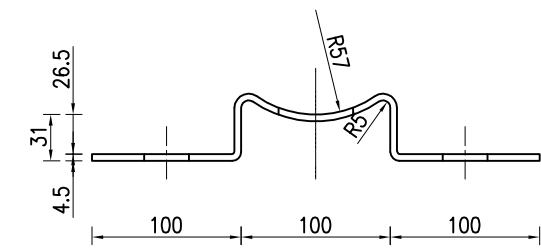
### 路侧护栏端头立面图 (AD型)



### 托架立面图



### 托架平面图



附注:

- 1、本图尺寸均以毫米为单位。
- 2、安装搭接时B端置A端上。

### 单位材料数量表

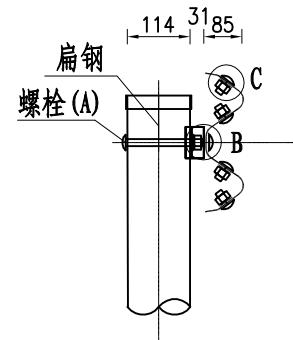
材料名称	单位	数量	重量
路侧护栏端头 (AD型)	kg	1	10.8



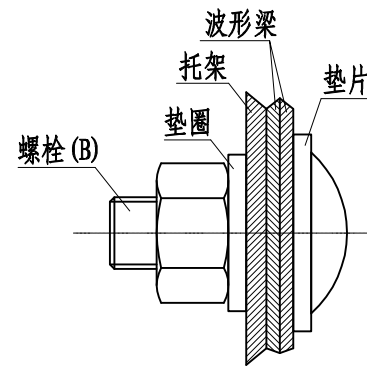
江苏中设集团股份有限公司  
JIANGSU ZHONGSHE GROUP CO., LTD.

项目名称	姜堰区溱潼镇环星路改造工程		项目编号		专业负责人	孙扣平	设计阶段	施工图
图名	甸西闸桥 波形梁护栏一般构造图		图号	SIV-4-29	一审	吴佳伟	比例	
					项目负责人	吴佳伟	日期	
					复核	孙扣平		
					设计	张军华		

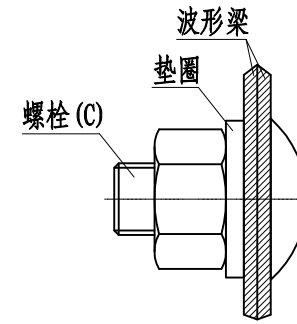
托架连接大样图



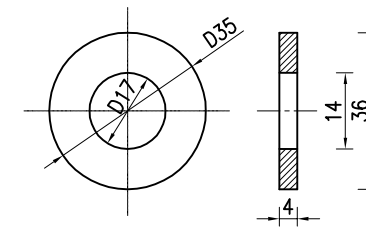
B节点大样图



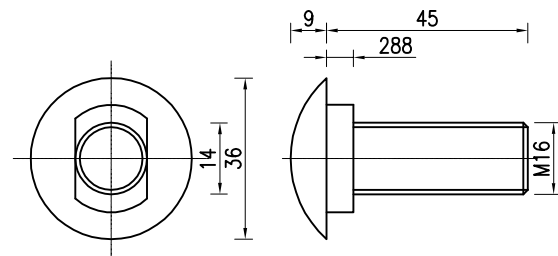
C节点大样图



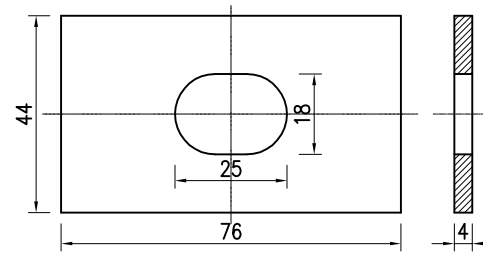
垫圈大样图 1:1



螺栓A(连接螺栓)大样图



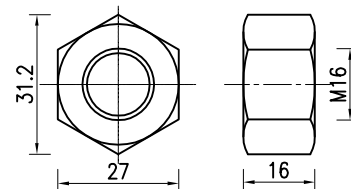
横梁垫圈大样图 1:1



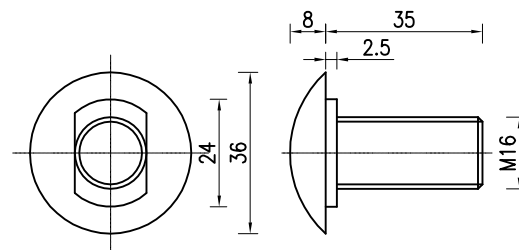
单位材料数量表

材料名称	规格	单位	数量	重量
螺栓(A)	M16X140	kg	1	0.251
螺栓(B)	M16X36	kg	1	0.09
螺栓(C)	M16X32.5	kg	1	0.08
螺母	M16	kg	1	0.06

螺母大样图 1:1



螺栓C(拼接螺栓)大样图 1:1



附注:

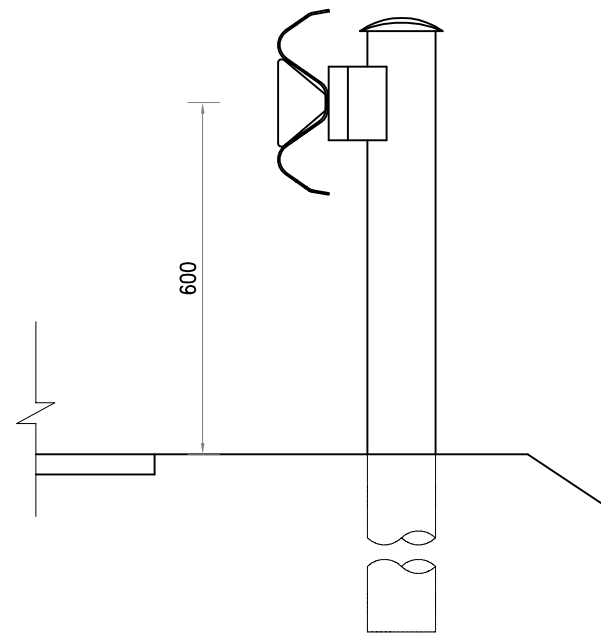
- 1、本图尺寸均以毫米为单位。
- 2、螺栓(A), 螺栓(B)为一般普通螺栓。
- 3、螺栓(C)为高强螺栓, 采用20MnTiB钢, 螺栓头部的成型, 通过高温加工和常温冷加工两种不同工艺完成, 螺纹采用液压法成型, 螺母推荐采用35号钢, 并通过适当的热处理工艺。



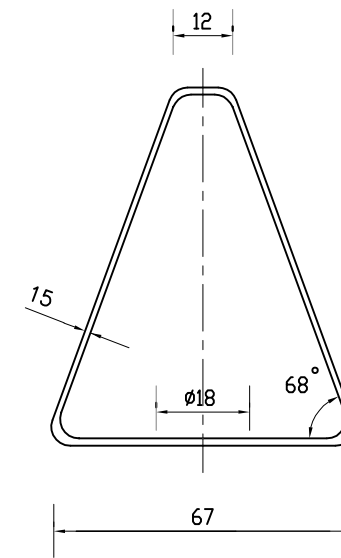
江苏中设集团股份有限公司  
JIANGSU ZHONGSHE GROUP CO., LTD.

项目名称	姜堰区溱潼镇环星路改造工程	项目编号		专业负责人	孙扣平	设计阶段	施工图
图名	甸西闸桥 波形梁护栏一般构造图	图号	SIV-4-29	一审	吴佳伟	比例	
				项目负责人	吴佳伟	日期	
				复核	孙扣平		
				设计	张军华		

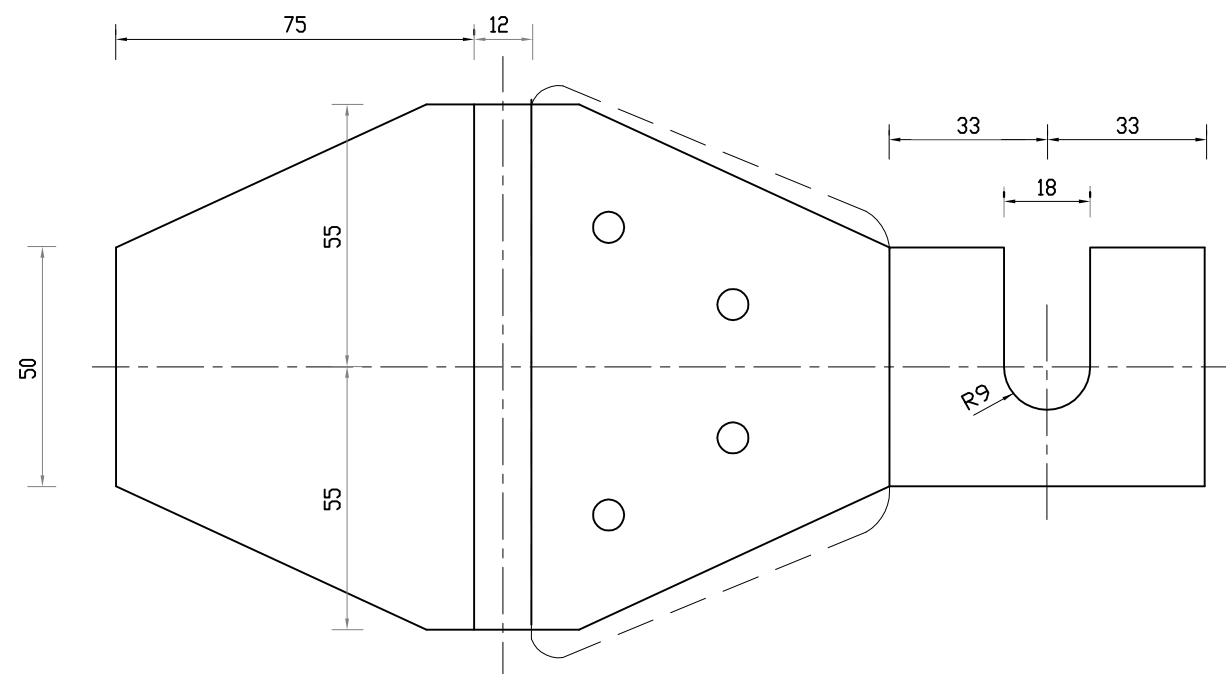
轮廓标附着式 (波形梁护栏)



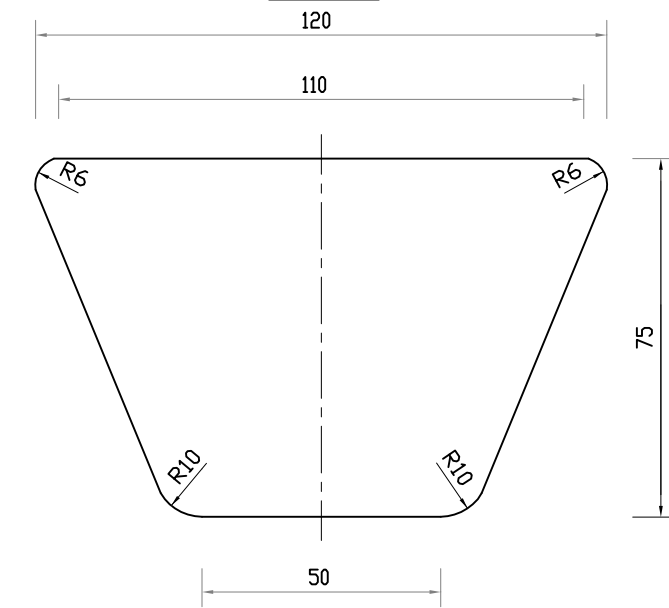
侧面图



轮廓标大样图



立面图



附注:

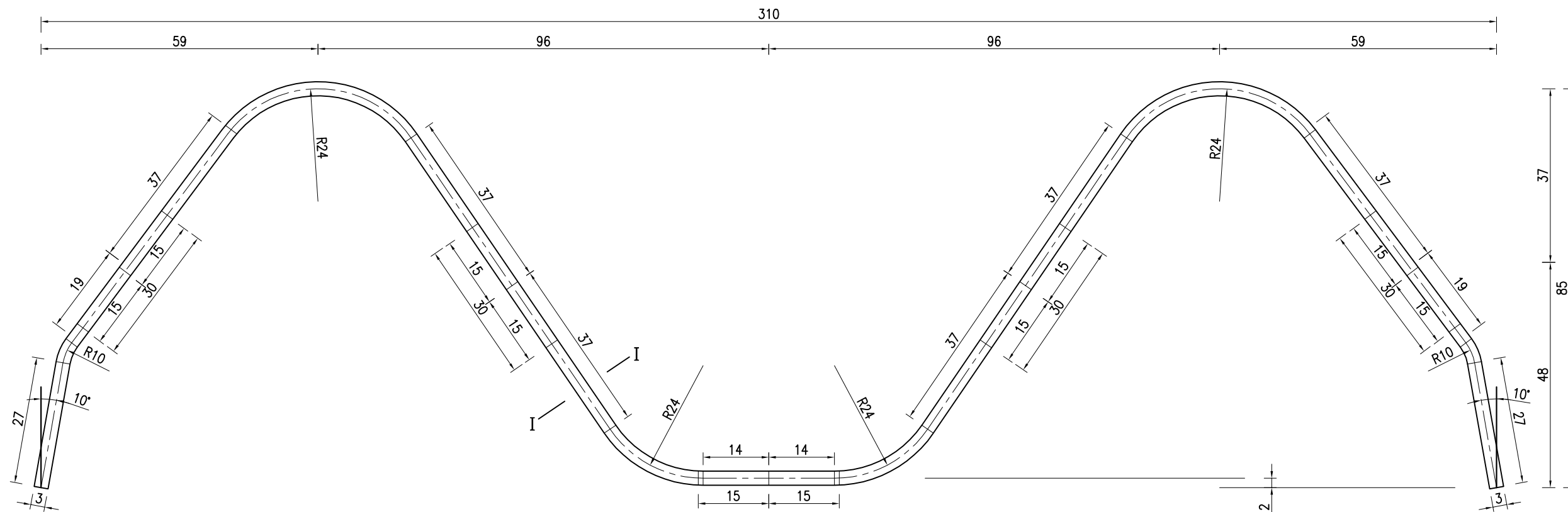
1. 本图尺寸均以毫米计。
2. 砼护栏上的轮廓标, 用膨胀螺栓现场安装。



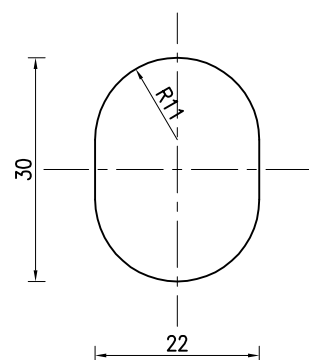
江苏中设集团股份有限公司  
JIANGSU ZHONGSHE GROUP CO., LTD.

项目名称	姜堰区溱潼镇环星路改造工程		项目编号		专业负责人	孙扣平	设计阶段	施工图
图名	甸西闸桥 波形梁护栏一般构造图		图号	SIV-4-29	一审	吴佳伟	比例	
					项目负责人	吴佳伟	日期	
					复核	孙扣平		
					设计	张军华		

B端横断面图



I-I



附注:

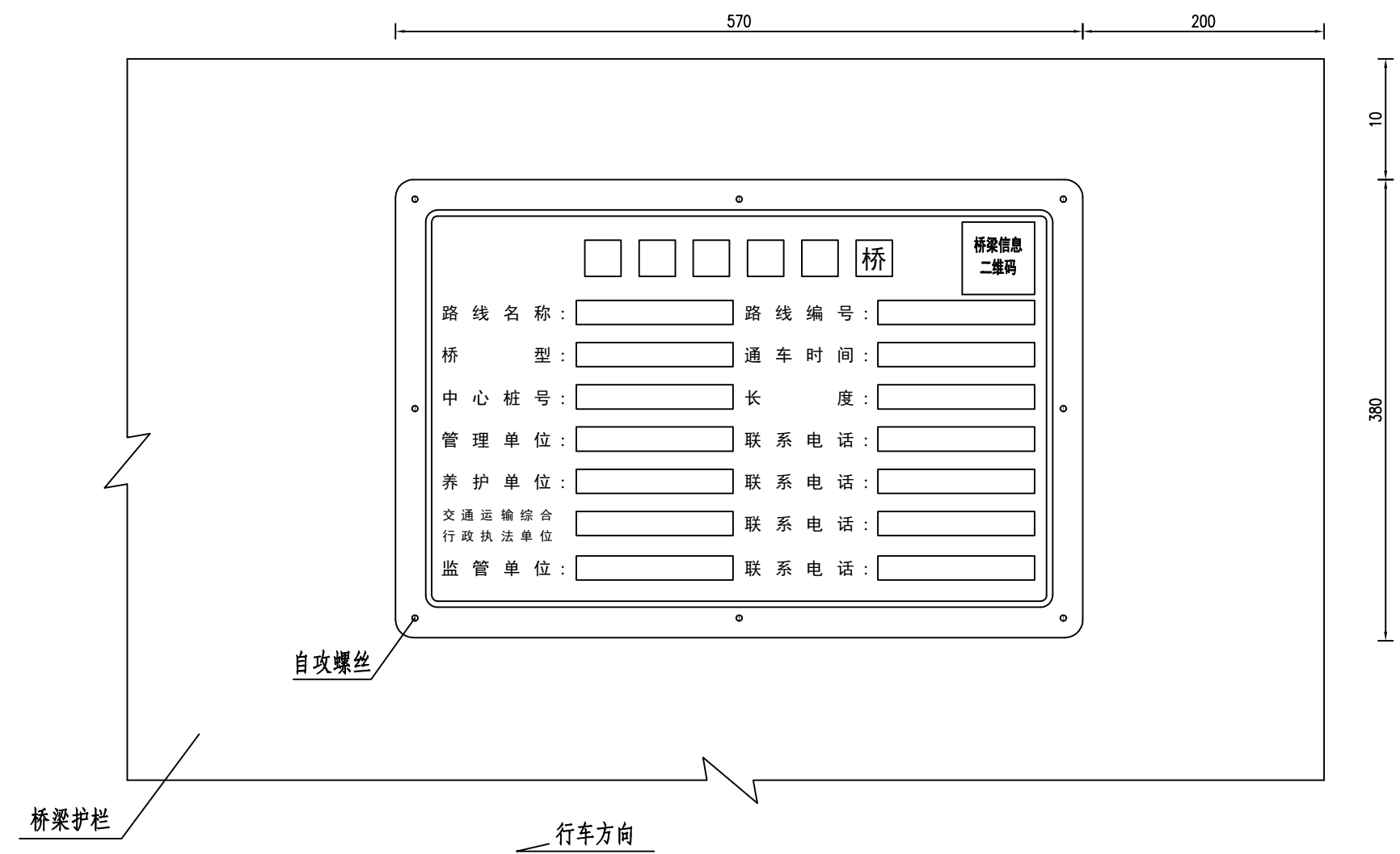
- 1、本图尺寸均以毫米为单位。
- 2、本图为波形梁板B端端面图。
- 3、波形梁板中间有两个圆孔(22×30)的适用于路侧护栏，圆孔位置详见《波形梁板构造图》。



江苏中设集团股份有限公司  
JIANGSU ZHONGSHE GROUP CO., LTD.

项目名称	姜堰区溱潼镇环星路改造工程		项目编号		专业负责人	孙扣平	设计阶段	施工图
图名	甸西闸桥 波形梁护栏一般构造图		图号	SIV-4-29	一审	吴佳伟	比例	
				项目负责人	吴佳伟	复核设计	孙扣平 张军华	日期

### 桥梁信息公示牌安装示意图



工程数量表

序号	名称	规格 (mm)	单位重 (kg)	数量	总重 (kg)	备注
1	铝合金板	570×380×3	1.754	1	1.754	3003牌号
2	镀锌自攻膨胀螺丝	镀锌自攻螺钉	M6×60	6		
3	塑料膨胀管	塑料膨胀管		6		

注

- 1、本图尺寸均以mm为单位。
- 2、桥梁信息公示牌右上方的二维码生成及维护由桥梁管理单位负责；牌中公示的相关单位及联系电话由业主统一制定。
- 3、桥梁信息牌版面颜色为白底、黑字、黑边框、白衬边。字体采用交通标志专用字体，中文为A字体，数字为B字体。
- 4、版面布置应符合现行《道路交通标志和标线》(GB 5768)、《公路交通标志和标线设置规范》(JTG D82)、《国家公路网交通标志调整工作技术指南》规定及交通运输部办公厅关于修订印发交办公路〔2021〕20号文件中的《公路桥梁信息公示牌设置要求》的通知。
- 5、安装方式为采用电钻打孔，并用自攻螺钉（含塑料膨胀管）固定于桥梁路侧护栏上游端部或墩台上，安装完成后对螺钉端头进行注胶固定。每座桥梁附两块。

江苏中设集团股份有限公司  
JIANGSU ZHONGSHE GROUP CO., LTD.

项目名称	姜堰区溱潼镇环星路改造工程		项目编号		专业负责人	孙扣平	设计阶段	施工图
图名	甸西闸桥 桥梁信息公示牌设计图		图号	SIV-4-30	一 审	吴佳伟	比 例	
					项目负责人	吴佳伟	日 期	
					复 核	孙扣平		
					设 计	张军华		