

马集镇卫生院

中医康复中心

康复中心 施工图



D . A . D

江苏迪森建筑设计有限公司

Jiangsu Disen Architectural Design Co., Ltd.

证书编号: A232021569

2.10.3 内外墙、平顶涂料应选用符合扬建科【2018】第16号文件中规定的低(VOCs含量的或主要污染物浓度符合国家强制性标准的建筑涂料,其中内墙涂料应满足《建筑用墙面涂料中有害物质限量》(GB18582-2020)的规定,外墙涂料应满足《建筑用墙面涂料中有害物质限量》(GB18582-2020)的规定

2.10.4 钢结构部分需做防腐防锈处理。

2.11 防雷

本工程采用在采用女儿墙及屋脊处安装避雷带的防雷方式,具体详见电气施工图。

2.12 建筑设备、设施工程

2.12.1 本工程所有室内门扇、家具、厨具以及卫生洁具等仅供设备专业管线定位使用,用户入住时需自行购买安装。

2.12.2 灯具、送风口、回风口等影响美观的器具均需经建设、设计单位确认样品后方可批量定制、安装

2.13 室外工程

2.13.1 石材台阶,用于门厅入口处,做法见工程构造做法表。

2.13.2 混凝土散水,散水宽 600,遇坡道、台阶、平台处不设,做法见工程构造做法表。

2.13.3 所有墙身线脚及外挑檐板等均需在其它边缘下方做滴水线,且与墙面相接处留 30 宽缺口。

2.14 建筑防水设计

2.14.1 工程概况:本建筑使用性质:民用建筑 ;建筑层数:1层;建筑高度:3.9米;建筑结构形式:砖混结构。

2.14.2 主要设计依据:

《建筑与市政工程防水通用规范》(GB5030-2022)

《屋面工程技术规范》(GB50345-2012)

2.14.3 建筑工程防水类别:屋面工程为甲类,外墙工程为甲类,室内工程为甲类。

2.14.4 建筑工程防水使用环境类别划分:该地区年降水量大于等于400mm且小于1300mm,属于Ⅱ类;工程防水使用环境类别划分,该项目屋面工程、外墙工程、室内工程均为一级防水。

2.14.6 防水设计应满足《建筑与市政工程防水通用规范》(GB5030-2022)4.1一般规定中各项要求。

2.14.7 平屋面工程的防水做法应符合4.4.1-1条规定,防水等级为一级,防水做法不应小于3道,其中卷材防水不应少于一道。屋面构造做法为1.5厚聚合物水泥防水涂料和3+3厚SBS自粘聚合物改性沥青防水卷材。满足《建筑与市政工程防水通用规范》(GB5030-2022)表4.4.1-1平屋面工程防水做法要求。

2.14.8 建筑外墙工程的防水做法应满足《建筑与市政工程防水通用规范》(GB5030-2022)4.5中各项规定要求,该项工程防水等级为一级,外墙构造做法采用两道防水层,一道防水砂浆和一道防水涂料。

2.14.9 建筑室内工程的防水做法应满足《建筑与市政工程防水通用规范》(GB5030-2022)4.6中各项规定要求,该项工程防水等级为一级,室内墙面采用防水砂浆,有水房地面采用防水涂料2道。

2.14.10 其余未明确内容均应符合《建筑与市政工程防水通用规范》(GB5030-2022)中各项规定要求。

2.15 安全防护设置标准

2.15.1 防护栏杆的材料选择应符合《住宅工程质量通病控制标准》DGJ32/J16-2014第9.5条规定和《建筑防护栏杆技术标准》JGJ/T 470-2020第1.2条第1款规定,人流集中场所不应小于1.0KN/M,竖向杆件净距不大于0.11M。

2.15.2 窗台高度小于800mm时应设置防护措施。

2.15.4 室内临空处应设置防护栏杆,高度为1100mm。

2.15.5 楼梯栏杆当水平段长度≥500mm时,扶手高度改为1100mm,且其底部设置100mm高混凝土翻边。当楼梯井大于110mm时,应采取防止儿童攀爬的措施,且于楼梯井外设置防坠网,楼梯扶手应加设防滑措施。

1. 不锈钢立柱的壁厚不应小于 2.0mm,不锈钢板立柱的厚度不应小于 8.0mm,不锈钢双板立柱的厚度不应小于 6.0mm,不锈钢管扶手的壁厚不应小于 3.0mm,镀锌钢立柱的壁厚不应小于 3.0mm,镀锌钢立柱的厚度不应小于 8.0mm,镀锌钢双板立柱的厚度不应小于 6.0mm,镀锌钢管扶手的壁厚不应小于 2.0mm;

3. 铝合金管立柱的壁厚不应小于 3.0mm,铝合金单板立柱的厚度不应小于 10.0mm,铝合金双板立柱的厚度不应小于 8.0mm,铝合金管扶手的壁厚不应小于 3.0mm,镀锌钢立柱的壁厚不应小于 3.0mm,镀锌钢立柱的厚度不应小于 8.0mm,镀锌钢双板立柱的厚度不应小于 6.0mm,镀锌钢管扶手的壁厚不应小于 3.0mm,镀锌钢立柱的厚度不应小于 8.0mm,镀锌钢双板立柱的厚度不应小于 6.0mm,镀锌钢管扶手的壁厚不应小于 2.0mm;

2.18.1 本工程卫生间详图中仅注洁具中心尺寸,待业主确定洁具品牌后由安装队现场配合土施工按型号确定下水口具体位置。

2.18.2 本工程所有房间内不得经营和储存火灾危险性为甲、乙类的物品。

2.18.3 本工程所用浇筑与砌筑、粉刷等砂浆均采用预拌砂浆,且应符合《预拌砂浆应用技术规程》JG/T 233-2010和《预拌砂浆技术规程》DGJ32/T J196-2015中的相关规定。凡本施工图中涉及到的传统砂浆做法均按下表转换

成砌类的预拌砂浆	预拌砂浆	传统砂浆
DMM5、WMM5	M5混合砂浆、M5水泥砂浆	
DMM7.5、WMM7.5	M7.5混合砂浆、M7.5水泥砂浆	
砌筑砂浆M10、WMM10	M10混合砂浆、M10水泥砂浆	
DMM15、WMM15	M15水泥砂浆	
DMM20、WMM20	M20水泥砂浆	
抹灰砂浆DPM5、WPM5	1:1:6混合砂浆	
DPM10、WPM10	1:1:4混合砂浆	
DPM15、WPM15	1:3水泥砂浆	
DPM20、WPM20	1:2水泥砂浆、1:2.5水泥砂浆、1:1:2混合砂浆	
地面砂浆DSM15、WSM15	1:3水泥砂浆	
DSM20、WSM20	1:2水泥砂浆	

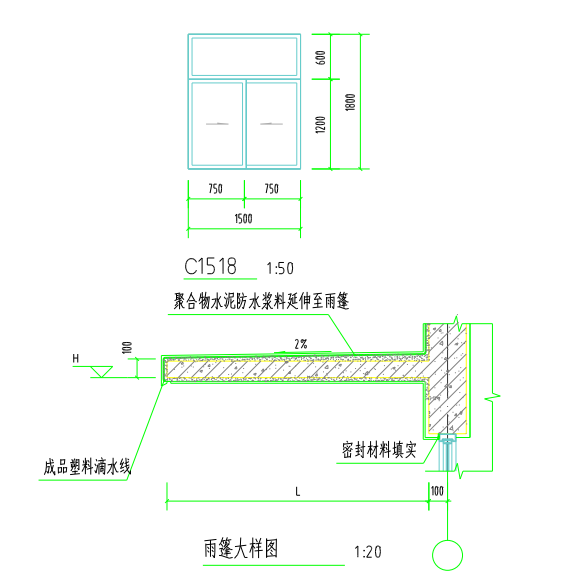
序号	名称	用料及做法	备注
1	屋面	1. 浅色涂料保护层	
		2. 3+3厚SBS改性沥青防水卷材	
		3. 1.5厚JS防水涂料一道	
		4. 20厚DSM15预拌水泥砂浆找平层	
		5. LC5.0轻集料混凝土2%找坡(最薄处≥30mm)	
		6. 现浇钢筋混凝土屋面板	
2	外墙	1. 涂料面层	1. 涂料颜色见立面图 2. 涂料构造做法2-3 J909 -6-23页 -外墙1
		2. 硅橡胶弹性底漆及柔性耐水腻子	
		3. 2.0厚聚合物水泥防水涂料(Ⅱ型),表面拉毛处理	
		4. 10厚掺加防水剂防水砂浆防水层兼找平层	
		5. 墙体基层找补	
3	台阶	1. 40厚C20细石混凝土,表面撒1:1水泥砂子随打随抹光,台阶面向外坡1%	
		2. 80厚C20混凝土	
		3. 150厚3:7灰土分两步夯实,宽出面层100	
		4. 素土夯实(压实系数≥0.94)	
4	坡道	1. 50厚C20细石混凝土面层,随捣随抹成粗麻面	
		2. 80厚C20混凝土	
		3. 300厚3:7灰土分两步夯实,宽出面层300	
		4. 素土夯实(压实系数≥0.94)	
5	散水	1. 60厚C20细石混凝土面层,撒1:1水泥砂子压实赶光	
		2. 300厚3:7灰土分两步夯实,宽出面层100	
		3. 素土夯实(压实系数≥0.94),向外坡3%-5%	

1

序号	名称	用料及做法	备注
1	内墙	1. 刷白色内墙涂料	
		2. 10厚DPM10预拌砂浆粉面	
		3. 15厚DPM15预拌砂浆打底	
		4. 基层墙体,需在表面刷界面处理剂一道	
2	踢脚	1. 6厚DPM20预拌砂浆抹面压实抹光	1. 踢脚高100,踢脚,与相邻墙面齐平
		2. 12厚DPM15预拌砂浆打底	
		3. 基层墙体,需在表面刷界面处理剂一道	
3	地面	1. 面层由甲方自理	
		2. 20厚DSM15预拌砂浆结合层,表面撒水泥粉	
		3. 水泥砂浆一道(内掺建筑胶)	
		4. 80厚C15混凝土垫层	
		5. 素土夯实(压实系数≥0.94)	
4	顶棚	1. 现浇钢筋混凝土板	抹灰(燃烧性能等级A级)
		2. 界面剂1道	
		3. 5~8厚DPM10砂浆(1:0.5:3水泥石灰膏砂浆)	
		4. 2~3厚面层耐水腻子刮平	
		5. 刷白色涂料	

门窗表				
类型	设计编号	洞口尺寸(mm)	数量	备注
门	M1227	1200X2700	1	成品装饰门,由甲方自理
	M1827	1800X2700	2	成品装饰门,由甲方自理
窗	C1518	1500X1800	17	塑钢推拉窗,详大样图

门窗说明:
1. 各种型号窗的数量应与实际工程现场核对,准确无误后方可施工;
2. 门窗的玻璃单块面积小于0.9平方米时使用6厚白玻,单块面积大于0.9平方米,小于3平方米时使用6厚钢化玻璃。框料尺寸,强度由制作单位根据有关规范计算后确定。
3. 本工程门窗安全玻璃的使用应符合《建筑玻璃应用技术规程》JGJ113,发改运行(2003)2116号文的规定,并详见本工程施工图门窗工程章节。
4. 本图所注窗为洞口尺寸,门窗制作时均需扣去部分装饰厚度;
5. 安装技术要求参照16J604《塑料门窗》图集制作,并按其五金表配齐五金配件;
6. 平开窗扇采用多点锁执手,底层防盗措施由用户按需定制;
7. 所有外窗加设防脱落装置,由厂家制作安装。
8. 所有超出图集范围的门窗均由专业生产厂家二次设计,且经过设计院认可后方可再行生产制作。



会签			
建筑		电气	
结构		暖通	
给排水		工艺	
建设单位			
马集镇卫生院			
 江苏地海建筑设计有限公司 Jiangsu Design Architectural Design Co., Ltd. 证书编号:A232021569			
合作设计单位			
中医康复中心			
子项	康复中心	出图日期	2026.4
图纸名称			
建筑设计说明(3) 工程构造做法表 门窗表			
		比例	见图
类别	姓名	签名	
审定	姓名		
审核	姓名		
项目负责	姓名		
专业负责	姓名		
校对	姓名		
设计	姓名		
制图	姓名		
签章栏			
设计编号	2026YZXX	A版	
图别	建筑	图号	03/06

2.4.9 卫生间等地面采用1.5厚聚氨酯防水涂料,防水层在墙、柱处上翻300mm高;楼、地面的防水层在门口处水平延展,且向外延展的长度不应小于500mm,向两侧延展的宽度不应小于200mm。

2.4.10 卫生间、设备平台等处排水立管与下水口安装完毕,管道四周楼板留洞的空隙用1:2.5防水水泥砂浆封堵密实后,立管周边半径300范围内的楼板增加2厚聚氨酯附加防水层做防水界面处理。

2.4.11 卫生间等有水房间的建筑地面楼板四周除门洞外,应向上做一道强度等级不低于C20、高度不小于200mm的混凝土翻边。

2.4.12 卫生间等防水层完成后地面放水30~50高,经24小时观察确无渗水后方可做面层设备井道及立管的留洞不能影响楼板梁。吊平顶所需吊筋及预埋件应在其上层楼板施工时预留,切勿遗漏。

2.4.14 设备管道穿越有防水要求的房间的楼板上,设备立管应预埋套管,洞口缝隙先用掺入抗裂防渗剂的微膨胀细石浇筑至楼板厚度的2/3,带混凝土凝固后进行24h蓄水试验,无渗漏后再用聚合物水泥砂浆填塞,四周做30mm高堵头,防止渗漏。

2.4.15 设备管线穿越无水房间时应设套管,在设备管线安装完毕后用A级防火材料密封。

2.4.16 设备竖井内的预留孔洞待管线安装完毕后,应在每层楼板上采用C20细石混凝土将孔洞封堵严密。

2.4.17 水电井每层楼面封闭,检修门为内衬保温层的自闭式密封防火门切设置密封条。

2.4.18 所有设备专业需求的预留孔洞均应详见各自专业的施工图纸要求。

2.4.19 楼地面做法见装修用料表,凡不同地面交接处位置应齐平门扇开启面。

2.4.20 楼地面构造交接处和地坪高度变化处,除图中另有注明者外均位于齐平门扇开启面处,敷设在楼地面面层中的管道,用水泥砂浆满包卧牢。

2.4.21 地面、楼面、坡道等采用地砖或花岗岩地面的,选用防滑产品。

2.4.22 凡室内地面面积大于25平方米或一个边长>6m时,面层为整体时要设分格缝,垫层也设伸缩缝,缝宽10mm,内填弹性防水材料,面层缝与垫层缝应重合,面层缝宽6MM,缝内填高弹性胶料(此缝不应跨越建筑物的变形缝)。

2.4.23 楼、地面预留的管井及安装洞口处应预留钢筋,在管线、设备安装后进行封堵,管道竖井每层用厚度不小于100厚的C20细石混凝土楼板紧密填实分隔(在该处楼板上事先预留钢筋,然后沿四周焊L30×30角钢,再将φ6@100双向钢筋网片焊于角钢上,其上铺双层钢板网并浇筑混凝土),管线穿楼面处应设套管,安装后,缝用耐久1.5小时岩棉封堵,厚度≥100mm。

2.4.24 楼地面等部位的防滑指数应满足下列要求:

室外及室内潮湿地面工程防滑性能

工程部位	防滑等级	防滑值BPN
坡道、无障碍步道等	Aw	BPN≥80
楼梯踏步等		BPN≥80
公交、地铁站台等		
建筑出入口平台	Bw	60≤BPN<80
人行道、步行街、室外广场、停车场等	Cw	45≤BPN<60
人行道支干道、小区道路、绿地道路及室内潮湿地面(超市肉食品、菜市场、餐饮操作间、潮湿生产车间等)		
室外普通地面	Dw	BPN<45

注:Aw、Bw、Cw、Dw分别表示潮湿地面防滑安全程度为高级、中高级、中级、低级。

室内干态地面工程防滑性能

工程部位	防滑等级	静摩擦系数COF
站台、踏步及防滑坡道等	Ad	COF≥0.70
室内游泳池、卫生间、建筑出入口等	Bd	0.60≤COF<0.70
大厅、候机厅、候车厅、走廊、餐厅、通道、电梯厅、门厅、室内平面防滑地面等(含工业、商业建筑)	Cd	0.50≤COF<0.60
室内普通地面	Dd	COF<0.50

注:Ad、Bd、Cd、Dd分别表示干态地面防滑安全程度为高级、中高级、中级、低级。

2.5 屋面及雨水排水

2.5.1 本工程主屋面结构为现浇钢筋混凝土板,屋面防水等级一级。屋面工程执行《屋面工程技术规范》GB 50345-2012、《建筑与市政工程防水通用规范》GB 55030-2022和地方的有关规程和规定。防水卷材四周必须向上贴至泛水高度。

2.5.2 屋面采用有组织排水。屋面坡度及排水口见屋顶平面图。天沟纵坡为1%。屋面退台处应按设计做好排水管衔接防止堵塞。小面积钢筋混凝土雨蓬可用φ50UPVC泄水管伸出雨蓬边100,每雨蓬泄水管不少于2个。

2.5.3 本工程雨水排放采用外排水方式。

雨水管采用UPVC雨水管,内截面面积不低于De110圆管截面面积,管道壁厚≥3.2mm,水管及配件(具体尺寸尚应给排水施工图中要求)。雨水管遇外墙装饰腰线时,腰线应打洞或断开,雨水立管应直通,以保证排水通畅。雨水管的颜色处理见本说明2.5.14。屋面天窗玻璃均采用钢化夹胶安全玻璃(具体玻璃厚度详见节点详图)。

2.5.5 屋面做法及屋面节点索引见建施-“屋顶平面图”,雨蓬等见各层平面图及有关详图和工程构造做法表。

2.5.6 基层与突出屋面结构(女儿墙、墙等)的连接处,以及在基层的转角(檐口天沟、斜沟、水落口、屋脊等)水泥砂浆粉刷均应做成圆弧或钝角。

2.5.7 屋面穿板管道以及泛水以下外墙穿管在安装后需用细石混凝土封堵密实,管根四周加嵌防水密封材料,与防水层闭合。

2.5.8 对女儿墙、上人孔、高低墙和出屋面管道、井道等结构处,均设高度为300mm的泛水,做法详见12J201相关节点。

2.5.9 平屋面防水层施工完毕后,应进行蓄水或淋水试验,屋面防水工程必须由具备相应资质的专业施工队按国家竣工验收标准以及《屋面工程技术规范》GB50345-2012施工。平屋面防水保护层应采用50厚C30细石混凝土层,内配φ4@100双向钢筋,保护层分格缝间距不大于3M,缝宽介于10-15mm,分格缝内嵌填高弹性防收缩剂,40mm×50mm的排气道,排气口高出屋面完成面500mm,排气口采用尺寸为100mm×100mm×15mm、厚度不小于20mm的塑料管(预埋时预埋、施工缝、穿墙管等部位需设附加防水层)。

2.6 外墙墙面

2.6.1 本工程外墙主要采用弹性涂料。

2.6.2 外墙线脚及窗套等装饰性配件,应根据建筑构造详图进行预制或现场浇筑。

2.6.3 外墙预留的空调进户管及热水器排烟洞口在交房前应作临时封堵。

2.6.4 外墙勒脚饰面材料应深入散水、台阶、平台面<100深(干挂石材可齐散水、台阶、平台面)。

2.6.5 不同外墙基层交界处需加铺300mm宽(界面两侧各150mm宽)16#镀锌钢丝网作为抗裂加强带。

2.6.6 外装修设计做法索引见“立面图”及外墙做法。

2.6.7 外装修选用的各项材料其材质、规格、颜色等,均由施工单位提供样板,经建设和设计单位确认后进行现场封样,并据此验收。

2.6.8 墙面分格划分由外墙装饰面另出分格图,并经设计院认可。

2.6.9 承包商进行二次设计轻钢结构、装饰物等,经确认后,向建筑设计单位提供预埋件的设置要求。

2.7 内墙装修

2.7.1 砌体墙身内粉刷应先做界面处理。卫生间等潮湿房间需做防水界面。做木材装饰面时,墙身先做合成高分子防水涂料。

2.7.2 除墙面贴面材者外,所有墙柱阳角需做2000mm高水泥砂浆护角线。公共走廊转弯处墙面阳角应做成圆弧形或45°切角。

2.7.3 内墙面做法见装修用料表。

2.7.4 内装修选用的各项材料(包括防静电、防震、防腐蚀、防爆、防辐射、防尘、屏蔽等特殊材料),均由施工单位制作样板和选样,经确认后进行现场封样,并据此进行验收。(注:本条还适用于其它处室内装修材料)

2.7.5 不同墙身基层交界处,需在粉刷砂浆前加铺300mm宽玻纤网格布抗裂带(界面两侧各150mm宽)。

2.8 平项

2.8.1 平项及吊平项位置见建施,做法见装修用料表。

2.8.2 平项及吊平项的施工操作按照《建筑装饰装修工程质量验收标准》GB50208(2018)之通呼项内管道、管线、设施较多时,需各专业施工队伍密切配合协调统一并及时与设计人员联系,不应随意压低吊平项标高以致影响空间使用。

2.9 门窗

2.9.1 本工程外门窗采用塑钢门窗。门窗制作单位应依据国家及地方制定的有关门窗的专项规定进行设计。本工程规定的门窗主要性能参数如下(按《建筑外门窗气密、水密、抗风压性能分级及其检测方法》GB 7106-2019):抗风压性能:4级;气密性:7级;水密性:3级;空气隔声性能:3级。

2.9.2 为防止渗水,外门窗框与墙洞之间缝隙应注入发泡材料,外口填密封胶。

2.9.3 本工程除图中注明者外,所有内门及其内门盖缝条或贴脸均由业主二次装修时自理。防火门应采用木质(钢质)成品防火门,同时需采用符合消防相关要求的产品。风井设乙级木质防火检修门,其余各类管井设两级木质防火检修门。

2.9.4 本工程门窗玻璃的选用应遵照《建筑玻璃应用技术规程》JGJ113-2015和《建筑安全玻璃管理规定》发改运行[2003]2116号及地方主管部门的有关规定;当中空玻璃门窗按规定需要采用安全玻璃时,其内外二片均为安全玻璃。如遇到以下几种情况时必须使用安全玻璃的门窗:

(1)七层及七层以上建筑物外开窗。

(2)玻璃底边离最终装修面小于500mm的落地窗。

(3)采用5厚玻璃时单块面积大于0.5平米,采用6厚玻璃时单块面积大于0.9平米的窗玻璃,可踏面小于900mm的窗玻璃。

(5)民用建筑的出入口、门厅等部位门窗的玻璃。

(6)有框玻璃门的玻璃。

(7)无框门窗的玻璃,为厚度不小于12mm钢化玻璃。

(8)观光电梯及其外围护。

(9)各类天棚(含天窗、采光顶)应采用夹胶安全玻璃。

(10)倾斜安装的窗。

(11)幕墙(全玻璃除外)。

2.9.5 底层外门窗的安全防护措施由甲方根据安保要求自理。

2.9.6 门窗数量、规格等要求详见门窗表及门窗详图。同时,门窗数量以及规格尺寸需到现场核实后方可定制。门窗制造安装厂家按设计立面图式样绘制详细的施工安装图,经设计及施工单位共同审定后再进行加工、安装。门窗所用型材壁厚必须符合相关构造要求。

2.9.7 门窗框预埋件应按照施工规范要求设置,保证门窗安装牢固。组合门窗拼框设计、门窗型材、五金配件等内容应符合江苏省《住宅工程质量通病控制标准》DGJ32/16-2014第9.4.1、2条规定。

2.9.8 门窗立樘:外门窗立樘详见墙身节点图,内门窗立樘除图中另有注明外,双向平樘墙中。

2.9.9 门窗立面均表示洞口尺寸,门窗加工尺寸要按照装修面厚度由承包商予以调整。

2.9.10 门窗拼框料必须进行抗风压变形验算,拼框料与门窗框之间的拼接应为插接,插接深度不小于10mm。单向平开门立樘开启方向墙面平,窗位位于于墙厚之正中,凡与门窗连接的梁、柱、墙均应按有关的门窗图纸预埋木砖或铁件。

2.9.11 铝合金窗窗框截面宽度:推拉窗不应小于80mm,平开窗不应小于55。铝合金型材最小壁厚:外门不应小于2.2mm,内门不应小于2.0mm;外窗不应小于1.8mm,内窗不应小于1.4mm。

2.9.12 上下通窗与每层楼板、隔墙处的缝隙,采用不燃烧材料严密填充。建筑幕墙,跨越层的通窗与每层楼板、隔墙处的缝隙,应采用2mm厚防火钢板衬底加防火堵料封堵密实。

2.9.13 所有门窗窗洞高度均应以楼地面建筑标高算起。未注明门垛宽为100mm。

2.9.14 所有门窗中承受玻璃重量的横框长度大于200mm时应加竖向撑杆或拉杆。

2.9.15 所有外门窗应设置防止门窗向外脱落的装置;外推拉门窗应有防止从室外拆卸的装置。

16 所有卫生间窗玻璃采用磨砂玻璃,磨砂面朝向室内。卫生间和厨房门的底部设置有效截面积不小于0.02平方米的固定通风口或距地面不小于0.03M的缝隙。

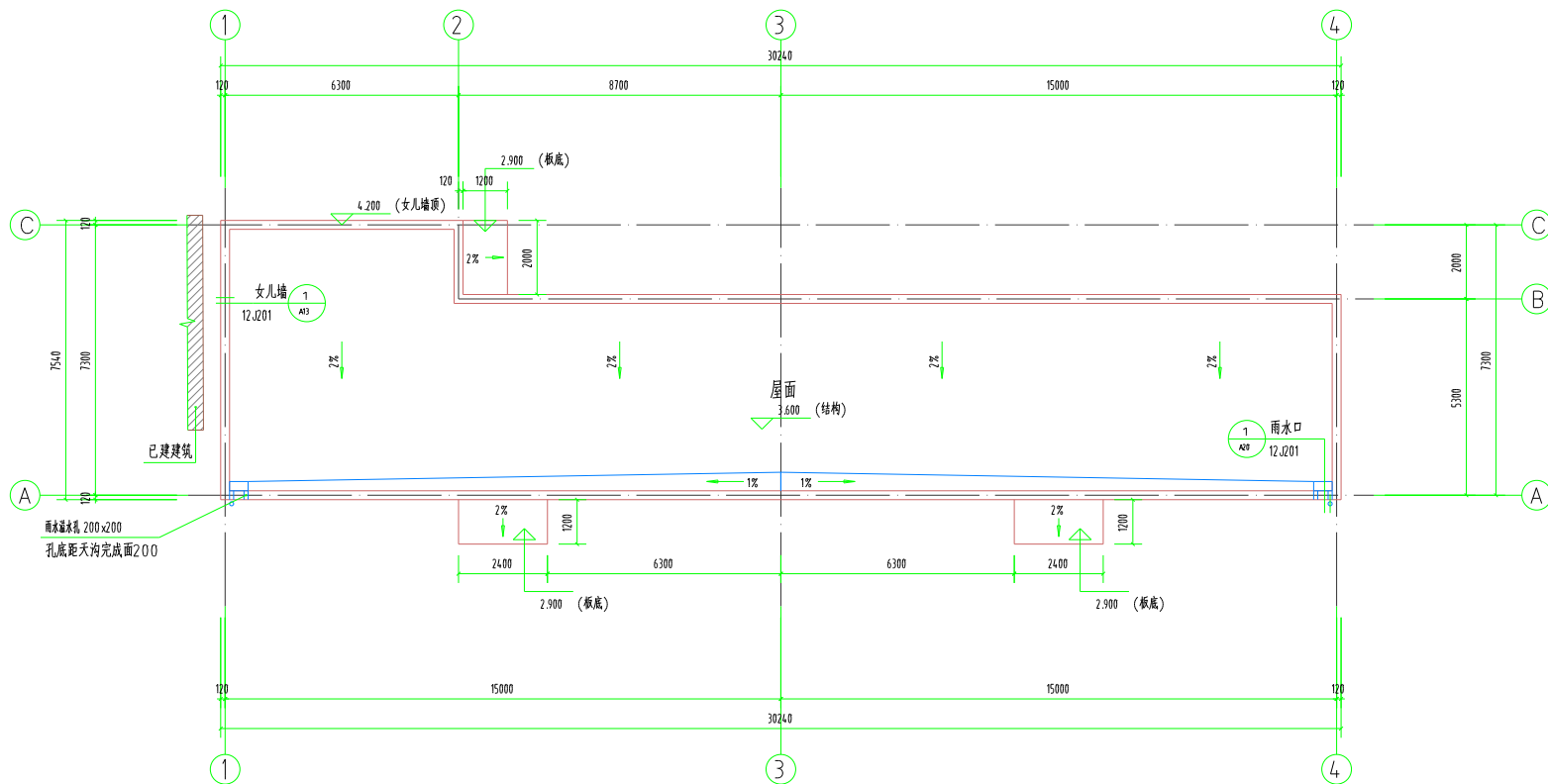
2.9.17 所有外窗开启部位均应预留纱窗安装位置,纱窗由用户自理。

2.10 油漆及防腐

2.10.1 除特殊要求外一般木质构件均应在刷完底油后,再刷灰色聚脲漆两道。露出铁件做防锈底漆一道面漆二道。不露出木构件使用环保木材防腐液做防腐处理,不露出铁件做二道防锈漆。金属件连接要严密,用于室外的金属件接缝处用树脂涂料二道密封。

2.10.2 雨水管的颜色需在安装前采用时候型聚脲漆(或由甲方选定涂料产品)涂刷两遍,其颜色与相邻外墙一致。

会 签			
建筑		电气	
结构		暖通	
给排水		工艺	
建设单位			
马集镇卫生院			
 江苏地森建筑设计有限公司 Jiangsu Design Architectural Design Co., Ltd. 证书编号:A232021569			
合作设计单位			
工程名称			
中医康复中心			
子项	康复中心	出图日期	2026.4
图纸名称			
建筑设计说明02			
		比例	见册
类别	姓名	签名	
审定	姓名		
审核	姓名		
项目负责人	姓名		
专业负责	姓名		
校对	姓名		
设计	姓名		
制图	姓名		
签章栏			
设计编号	2026YZXX	A版	
图别	建筑	图号	02/06



屋顶平面图 1:100

会签			
建筑		电气	
结构		暖通	
给排水		工艺	

建设单位
马集镇卫生院

江苏地森建筑设计有限公司
Jiangsu Disen Architectural Design Co., Ltd.
证书编号: A232021569

合作设计单位

工程名称
中医康复中心

子项	康复中心	出图日期	2026.4
----	------	------	--------

图纸名称
屋顶平面图
比例 见图

类别	姓名	签名
审定	姓名	
审核	姓名	
项目负责人	姓名	
专业负责	姓名	
校对	姓名	
设计	姓名	
制图	姓名	

签章栏

设计编号	2026YZXX	A版
图别	建筑	图号 05/06

建筑施工图设计总说明

1. 建筑总说明

1.1 设计依据

- 1.1.1 城市建设规划管理部门对本工程方案设计的审批意见;
- 1.1.2 消防等有关主管部门对本工程方案设计的审批意见;
- 1.1.3 甲方提供的项目设计任务书;
- 1.1.4 经批准的本工程方案设计文件、建设方的意见;
- 1.1.5 地形图(含规划部门核准的红线、蓝线)实测地形图;
- 1.1.6 基地周围的市政管线图;
- 1.1.7 甲方委托设计合同书;
- 1.1.8 甲方提供的该工程地质勘察报告。

1.1.9 设计依据

- 《中华人民共和国城乡规划法》
- 《江苏省城市规划管理技术规定》(2011年版)
- 《民用建筑设计统一标准》GB 50352-2019
- 《民用建筑通用规范》GB 55031-2022
- 《建筑设计防火规范》GB 50016-2014 (2018年版)
- 《建筑防火通用规范》GB 55037-2022
- 《建筑环境通用规范》GB 55016-2021
- 《建筑内部装修设计防火规范》GB50222-2017
- 《建筑防火封堵应用技术标准》GB/T 51410-2020
- 《建筑与市政工程防水通用规范》GB 55030-2022
- 《建筑地面设计规范》GB 50037-2013
- 《屋面工程技术规范》GB 50345-2012
- 《预拌砂浆应用技术规程》JGJ/T 223-2010
- 《预拌砂浆技术规程》DGJ32/TJ196-2015
- 国家和地方颁布的有关规范、规定和标准。

1.2 项目概况

中医康复中心项目 由 马集镇卫生院 投资建造,项目位于:仪征市。

本图为 康复中心 的施工图,其主要技术指标如下:

- 1.2.1 建筑面积:180.61m²;建筑基底面积:180.61m²。
- 1.2.2 建筑层数:1 层。
- 1.2.3 建筑高度:3.9 m。
- 1.2.4 建筑耐火等级:二级。
- 1.2.6 结构类型:砖混。
- 1.2.7 抗震设防烈度:7度(0.15g地震加速度)。
- 1.2.8 建筑物合理使用年限:50年。
- 1.2.9 本工程具体定位详见总平面图。
- 1.2.10 本工程为熟制肉制品加工项目,仅进行调味、熟化等深加工工序,不涉及畜禽屠宰、分割及鲜冻肉初级加工环节;生产过程不涉及湿水浸泡、水洗等湿水加工工序。
- 1.3 设计标高及尺寸标注
 - 1.3.1 本工程采用黄海高程基准。
本工程室内标高±0.00相当于黄海高程 42.5 m,主要出入口室内外高差 0.3 m。
 - 1.3.2 建筑图所注楼地面、吊顶、入口平台面标高为建筑完成面标高,屋面(露台地面)梁板底、墙柱顶、屋顶檐口及门窗洞顶标高等均为结构面标高。
 - 1.3.3 本工程标高以m为单位,总平面尺寸以m为单位,其他尺寸以mm为单位。
 - 1.3.4 层高是指上下层楼地面(建筑完成面)之间的垂直距离。屋顶层层高是指最高层楼面(建筑完成面)至楼面梁的垂直距离所注墙厚、门窗洞口等尺寸均为结构洞口尺寸(不含饰面);装修详图所注尺寸均表示完成面的尺寸。
 - 1.3.6 施工时应以图纸所注尺寸为准,不能从图上度量。
- 1.4 建筑施工图注意事项
 - 1.4.1 总平面根据业主提供的地形图与测绘点确定基地边界。现场应实测复核,经国土主管部门认可后按总图标注的坐标(或尺寸)进行放线,并复核退界及建筑间距确实无误后方可施工。

1.4.2 室内外各类管线敷设的位置与施工进度需各专业相互配合协调。单体工程中凡工艺、设备相关的预留洞、预埋件、管井等均需土建单位与安装队伍密切配合,切勿遗漏。预留的燃气热水器、排油烟、空调以及废气等洞口在土建验收前应做标记明确用途,防止装错。

1.4.3 凡与工程配套的电梯、幕墙、门窗等专项设备与产品,应由业主确认选型后方可定制加工。同时应根据制造厂商提供的资料完成相应的预留孔洞及预埋件施工。

1.4.4 本工程选用的建筑和装修材料均应为优质产品,需有国家及地方有关部门鉴定或准用文件。室内用料需符合《建筑内部装修设计防火规范》GB50222-2017、《民用建筑工程室内环境污染控制标准》GB50325-2020。装修材料规格和色彩应满足设计要求,经业主、设计人员和承包商三方协商确定后封样定货。到货时按封存样品验收。土建与安装施工队伍均应获得且持有本工程相关工种的图纸,认真看图,全面了解工程设计内容,施工中和相关工种密切配合,严格遵照国家和地方颁发的各项施工及验收规范。

如发现设计存在问题或现场有变化等情况时,应及时与设计人员联系寻求解决方法,确保工程进度与施工质量。

1.5 总平面设计

1.5.1 定位:

1.5.1.1 本工程采用CGCS2000坐标系。

1.5.1.2 总图中建筑物定位坐标点为外墙转角点。

1.5.1.3 道路按其中心线定位,交叉口所注尺寸为道路转弯内径。

1.5.1.4 围墙(挡土墙)按墙顶外边转折点定位。

1.5.2 室外工程:

1.5.2.1 室外工程包括道路(车、人行道)、坡道台阶、停车场、广场铺地、绿化小品、水景喷泉、围墙大门等,本条内容和室外场地标高另见室外景观设计图。

1.5.2.2 本项目室外部位仅包括建筑周边散水和出入口部位的坡道台阶。

1.5.2.3 消防登高范围内的绿地应种植草皮,不得种植乔木及高度较高的灌木。

2 建筑设计说明

2.1 设计标高:见本说明第1.3条。

2.2 地下工程:本工程无地下室

2.3 墙体

2.3.1 用料:

本工程为 框架结构 墙、柱基础详见结构施工图。

2.3.1.1 ±0.000以下墙体采用:MU20混凝土实心砖,M10水泥砂浆砌筑;

2.3.1.2 ±0.000以上墙体采用:240厚MU15混凝土实心砖,DM

M10混合砂浆砌筑以及露台栏板墙等均为200厚MU15混凝土实心砖,采用D

MM7.5水泥砂浆砌筑。

2.3.2 砌块墙体砌筑要求:

2.3.2.1 墙体采用主砌块及辅助砌块砌筑。应按规定的排列方式,空心砌块上下皮对孔错缝,搭接长度≥90。门窗洞口边的构造柱除参照建筑节点详图外,尚应符合结构施工图要求。

2.3.2.2 框架柱、构造柱、剪力墙与填充墙之间的加强构造措施详见结构施工图。

2.3.2.3 所有无特殊说明的隔墙均应砌至梁板底部。

2.3.2.4 电梯井壁圈梁、屋面女儿墙与阳台栏板墙的构造柱等设置要求及做法均另详结构施工图。

2.3.2.5 砌体上设置的后置埋件必须采用穿墙螺栓。

2.3.2.6 墙身外部附加金属网需采用采用膨胀螺栓固定,螺栓呈矩阵布置,间距2500。

2.3.2.7 顶层(指机房层及其下层)的楼梯间及安全通道处内墙面需满铺16#镀锌钢丝网进行抗裂加强。

2.3.2.8 内外墙构造柱及拉筋、圈梁、门窗洞口过梁,除建筑图有说明者外,做法均按结构图施工。空心及轻质墙体上固定设备时,应在相应固定高度处加设≥200高C20混凝土带,长度大于设备固定件两边各100。与土壤直接接触的混凝土基础或墙体(地下室室内回填部分或室内降板区回填部分等)应做基础防腐,做法为冷底子油两道、沥青胶泥两遍。

2.3.2.9 所有填充墙内均应沿墙通长设置拉结筋,竖向间距500mm,纵向配筋不少于一根;顶层和底层应设置通长现浇钢筋混凝土窗台梁,高度不宜小于120mm,混凝土强度等级不应小于C20,纵向配筋不少于一根,箍筋为φ3@200;其他层在窗台标高处,应设置通长现浇钢筋混凝土板带,板带的厚度不应小于100mm,混凝土强度等级不应小于C20,纵向配筋不宜小于φ3@8。

2.3.2.11 顶层门窗洞口采用单独过梁时,过梁传入两端墙内每边不应小于600mm或锚入构造柱内。

2.3.2.12 外窗台向外的排水坡度不应小于10%;雨篷、挑檐的上部面层粉刷坡度不小于2%,腰线处的上部面层粉刷坡度不小于5%,且靠墙根处应粉成圆角;滴水槽的宽度、深度不应小于10mm;当粉刷成滴水线时,滴水线宽度不小于20mm,下挂高度不小于12mm,并抹成鹰嘴式。

2.3.2.13 墙体其它构造措施应严格按《住宅工程质量通病控制标准》DGJ32/J16-2014执行。

2.3.3 墙体防裂措施:

2.3.3.1 砌体无约束的端部必须增设构造柱,预留的门窗洞口应采取钢筋混凝土框加强;洞口宽度大于2m时,两边应设置构造柱;填充墙墙长≥5m时,增设间距≤3m的构造柱;每层墙高中部增设120高、与墙同宽的混凝土腰梁,墙体无约束的端部增设构造柱。构造柱与腰梁配筋见详图或结构设计图。

2.3.3.2 门窗洞口四周采取混凝土框加强,具体构造做法另详结构。

2.3.3.3 不同墙体交界处均加铺镀锌钢筋网片一层,缝每侧宽150。

2.3.4 墙体留洞及封堵

2.3.4.1 钢筋混凝土墙上的留洞见结构和设备专业施工图纸。

2.3.4.2 砌块墙预留洞见建筑和设备专业施工图纸。

2.3.4.3 预留洞的封堵:混凝土墙预留洞封堵见结构,其余砌体预留洞待管道设备安装完毕后,用C20细石混凝土填实;变形缝处及预留洞封堵,应在刚性大的墙上用C20细石混凝土填实,另一侧做柔性材料封堵。

2.3.4.4 非防火墙上安装消火栓、配电箱穿透墙身时,应设混凝土过梁及钢框,并在其后壁加2厚孔洞≥9的钢板网作粉刷。管道孔及吊挂件均应在墙体砌筑时预留或预埋铁件。(防火墙部分留洞封堵详见消防设计专项)

2.3.5 墙身防潮:

2.3.5.1 墙体:在比室内地坪标高低60mm处做20厚1:2水泥砂浆(掺加5%防水剂)防潮层。如该位置有结构梁,则利用结构梁自身作为防潮层。室内地坪变化处防潮层应重叠,并在高低差处埋土一侧的墙身做20厚掺5%防水剂的1:2水泥砂浆防潮层。如埋土侧位于室外,还应刷1.8厚聚氨酯防水涂料。

2.3.5.2 地下室外墙采用钢筋混凝土自防水与卷材防水相结合的处理措施。所有顶板、底板的防水层均应与墙面防水层互相咬接,并留有一定搭接长度,具体详见装修做法表。相邻地坪有高差时,高差处墙体应采用钢筋混凝土结构,且应在高差处埋土一侧设置防潮层,防潮层做法为20厚DPM20预拌砂浆加5%防水剂。

2.3.5.3 卫生间以及有三面敞开的设备平台、空调板相连的外墙等墙根部均需做200高(与相应楼层板同标高)细石混凝土翻边,与楼板上部墙厚、遇洞口不设。

2.3.5.4 与屋面相连的外墙根部(以屋面结构面层为准)均需做300高(与相应楼层板同标高)细石混凝土翻边,与楼板上部墙厚、遇洞口不设。

2.3.5.5 外墙上用于安装构件、管道的螺栓孔需用树脂填实。

2.3.5.6 卫生间内墙面应先做1800mm高防水界面(满做12厚掺5%防水剂的1:2水泥砂浆一层,兼做墙身基层找平层)后再做饰面层。当采用轻质墙体时,墙面应做通高墙体压。

2.4.1 楼地面施工,应遵照《建筑地面工程施工质量验收规范》(GB50209-2010)进行施工。

2.4.2 素土夯实:基层以下垫层回填土,禁止使用淤泥土、生活垃圾土;填土应分层夯实,压实系数不小于0.94。

2.4.3 室外回填土必须分层夯实,压实土壤每层300厚,严禁使用工程垃圾和块状土,回填土控制干密度不得小于160kN/m³。

2.4.4 楼面结构施工时应预留建筑面层厚度。

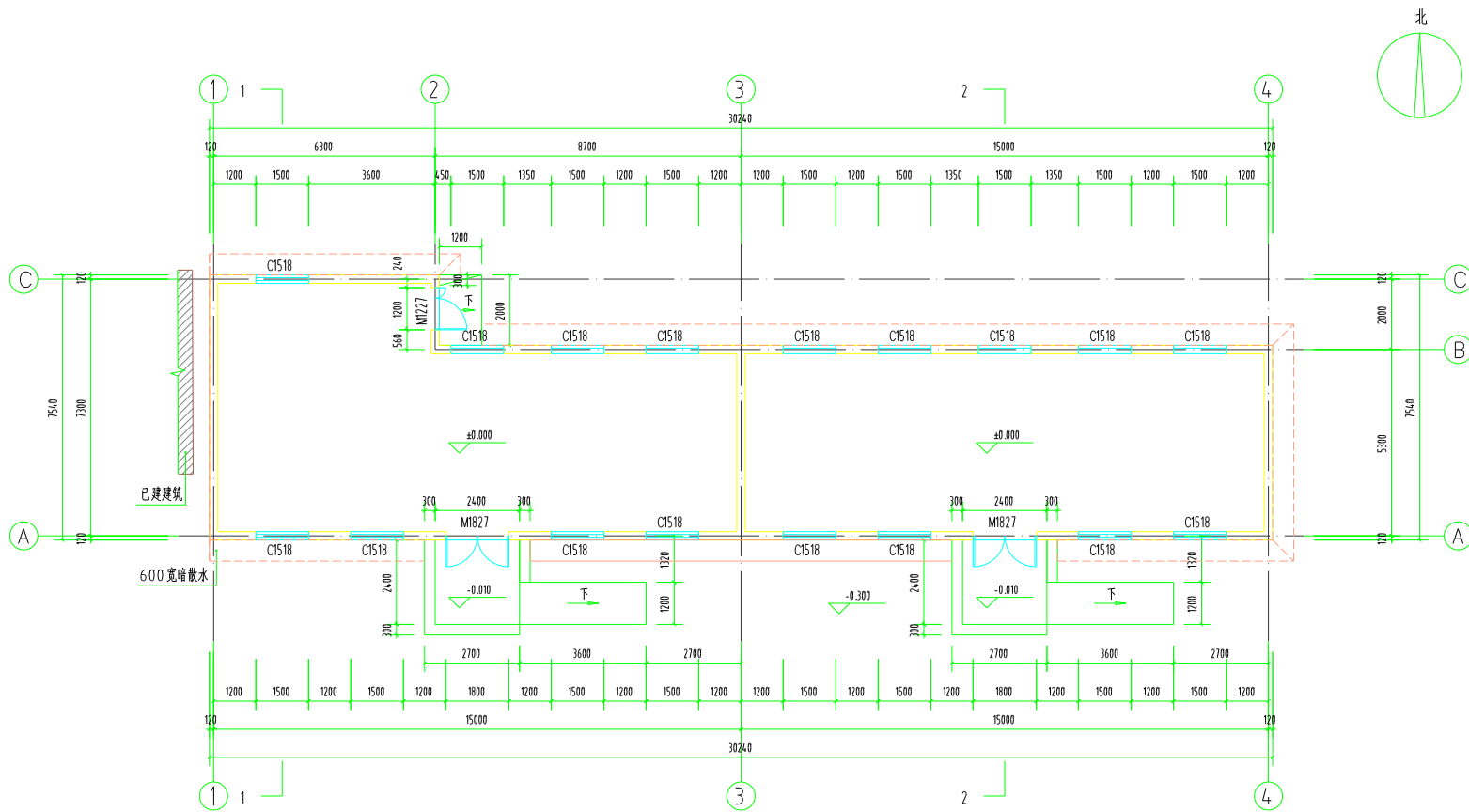
2.4.5 为达到设计的地面标高而需加垫材料时,填LC轻骨料混凝土,容重<800kg/m³。

2.4.6 凡铺贴防水卷材或涂刷防水涂料的基层于阳角和阴角处均应做成圆弧形,阳角直径20mm,阴角直径50mm。(此条适用于所有使用防水材料之处)

2.4.7 卫生间等楼地面的完成面应比相邻楼地面低30,地面向排水方向做泛水。

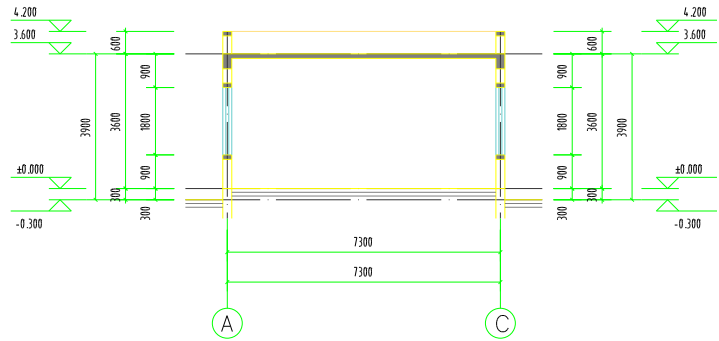
2.4.8 卫生间等有水的房间、设备平台防水等级为二级,室内墙面采用防水砂浆,有水房间地面采用防水涂料一道。

会 签			
建筑		电气	
结构		暖通	
给排水		工艺	
建设单位			
马集镇卫生院			
江苏地森建筑设计有限公司 Jiangsu Disen Architectural Design Co.,Ltd 证书编号:A2320125169			
合作设计单位			
工程名称			
中医康复中心			
子项	康复中心	出图日期	2026.4
图纸名称			
建筑设计说明01			
		比例	见图
类别	姓名	签名	
审定	姓名		
审核	姓名		
项目负责人	姓名		
专业负责	姓名		
校对	姓名		
设计	姓名		
制图	姓名		
签 章 栏			
设计编号	2026YZXX	A版	
图 别	建 筑	图 号	01 / 06

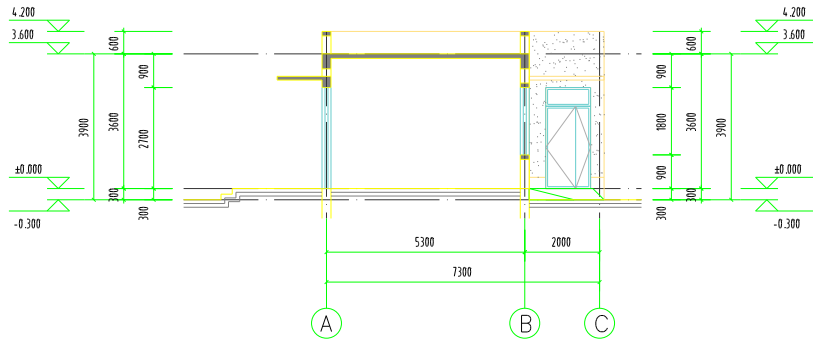


一层平面图 1:100

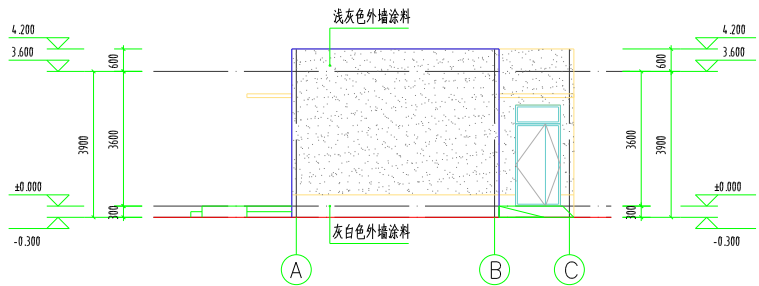
会签			
建筑		电气	
结构		暖通	
给排水		工艺	
建设单位			
马集镇卫生院			
 江苏地森建筑设计有限公司 Jiangsu Disen Architectural Design Co., Ltd. 证书编号: A232021569			
合作设计单位			
工程名称			
中医康复中心			
子项	康复中心	出版日期	2026.4
图纸名称			
一层平面图			
			比例 见图
类别	姓名	签名	
审定	姓名		
审核	姓名		
项目负责人	姓名		
专业负责	姓名		
校对	姓名		
设计	姓名		
制图	姓名		
签章栏			
设计编号	2026YZXX	A版	
图别	建筑	图号	04 / 06



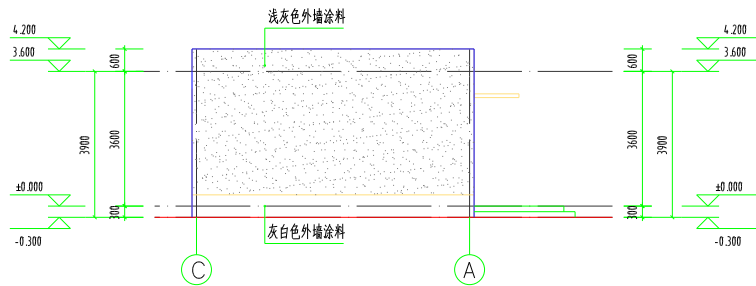
1-1剖面图 1:100



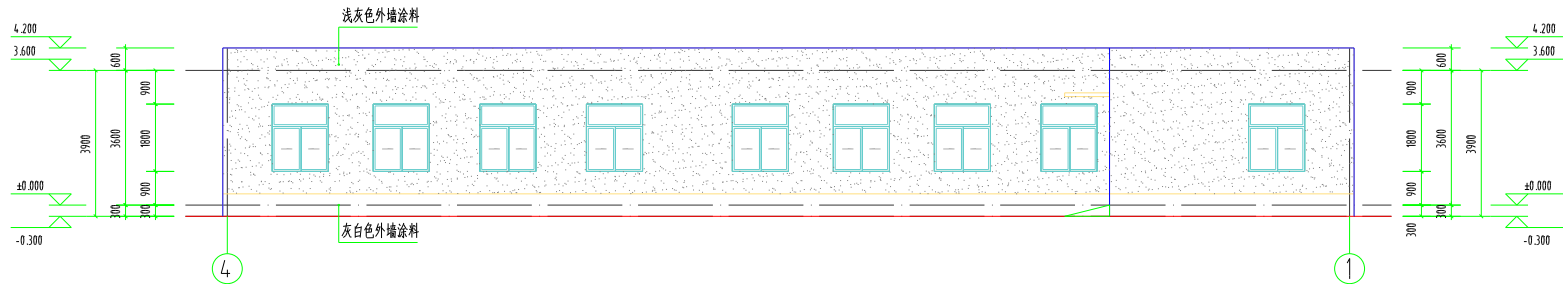
2-2剖面图 1:100



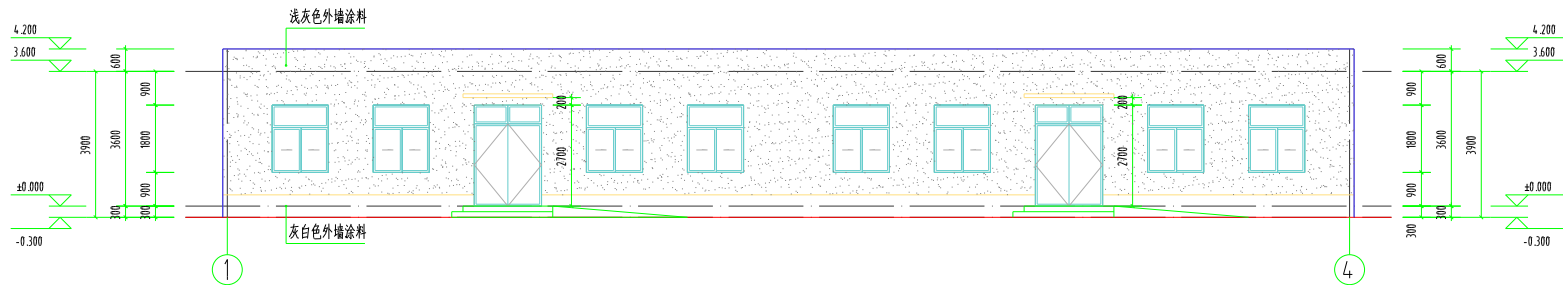
A-C轴立面图 1:100



C-A轴立面图 1:100



4-1轴立面图 1:100



1-4轴立面图 1:100

会签			
建筑		电气	
结构		暖通	
给排水		工艺	
建设单位			
马集镇卫生院			
 江苏地森建筑设计有限公司 Jiangsu Disen Architectural Design Co., Ltd. 证书编号: A232021569			
合作设计单位			
工程名称			
中医康复中心			
子项	康复中心	出版日期	2026.4
图纸名称			
立面图、剖面图			
		比例	见图
类别	姓名	签名	
审定	姓名		
审核	姓名		
项目负责人	姓名		
专业负责	姓名		
校对	姓名		
设计	姓名		
制图	姓名		
签章栏			
设计编号	2026YZXX	A版	
图别	建筑	图号	06/06