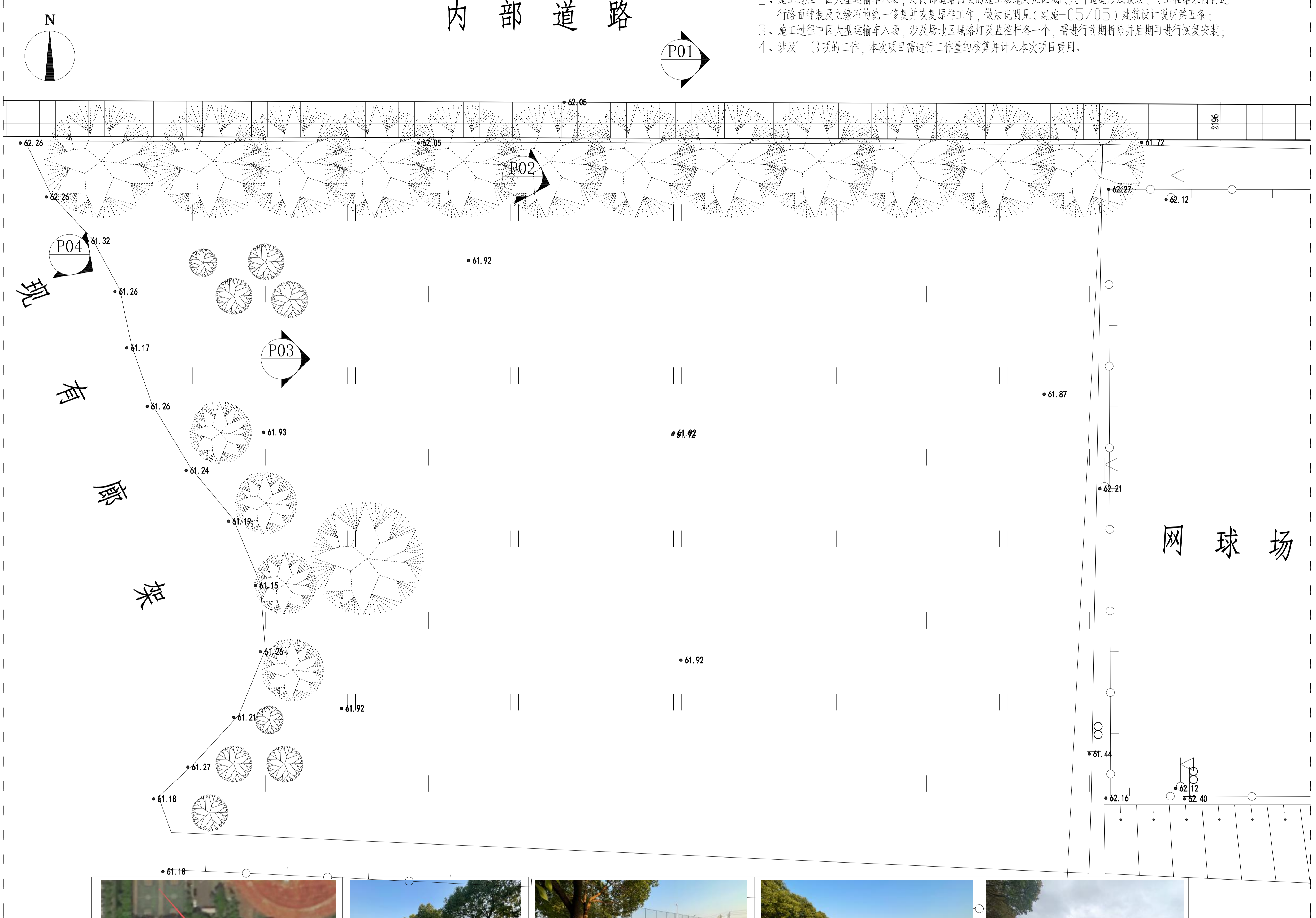


内部道路

- 说明:
- 1、内部道路南侧需移栽10棵香樟树,具体位置施工过程中根据校方要求进行定位栽植;
 - 2、施工过程中因大型运输车入场,对内部道路南侧的施工场地对应区域的人行通道形成损毁,待工程结束前需进行路面铺装及立缘石的统一修复并恢复原样工作,做法说明见(建施-05/05)建筑设计说明第五条;
 - 3、施工过程中因大型运输车入场,涉及场地区域路灯及监控杆各一个,需进行前期拆除并后期再进行恢复安装;
 - 4、涉及1-3项的工作,本次项目需进行工作量的核算并计入本次项目费用。



说明	
单位出图专用章	
执业专用章	
<p>镇江建工建设集团有限公司</p> <p>Dajia Architectural Design</p> <p>A 资质等级 建筑行业建筑工程甲级 市政行业城镇燃气工程乙级 市政行业热力工程乙级 证书编号 A232012171</p> <p>B 中华人民共和国特种设备生产许可证 公用压力管道 (GB1,GB2) 设计 工业压力管道 (GC2) 设计 证书编号 TS1832134-2025</p>	
单位地址	江苏省镇江市京口区京河路22号
联系电话	84415001 84415062 84415326
建设单位	江苏省交通技师学院
项目名称	江苏省交通技师学院盾构技术高素质人才培养基地
图纸名称	基地总平面现状图
设计编号	26-01-11 图纸编号 规底-01/05
专业	建筑 设计阶段 施工图
图 号	A1 版本号 01
日期	2026.04 备注
类别	签 名
设计	崔垒 崔垒
校对	王璐 王璐
审核	李峰 李峰
专业负责	李峰
项目负责	崔垒 崔垒
批准	李峰

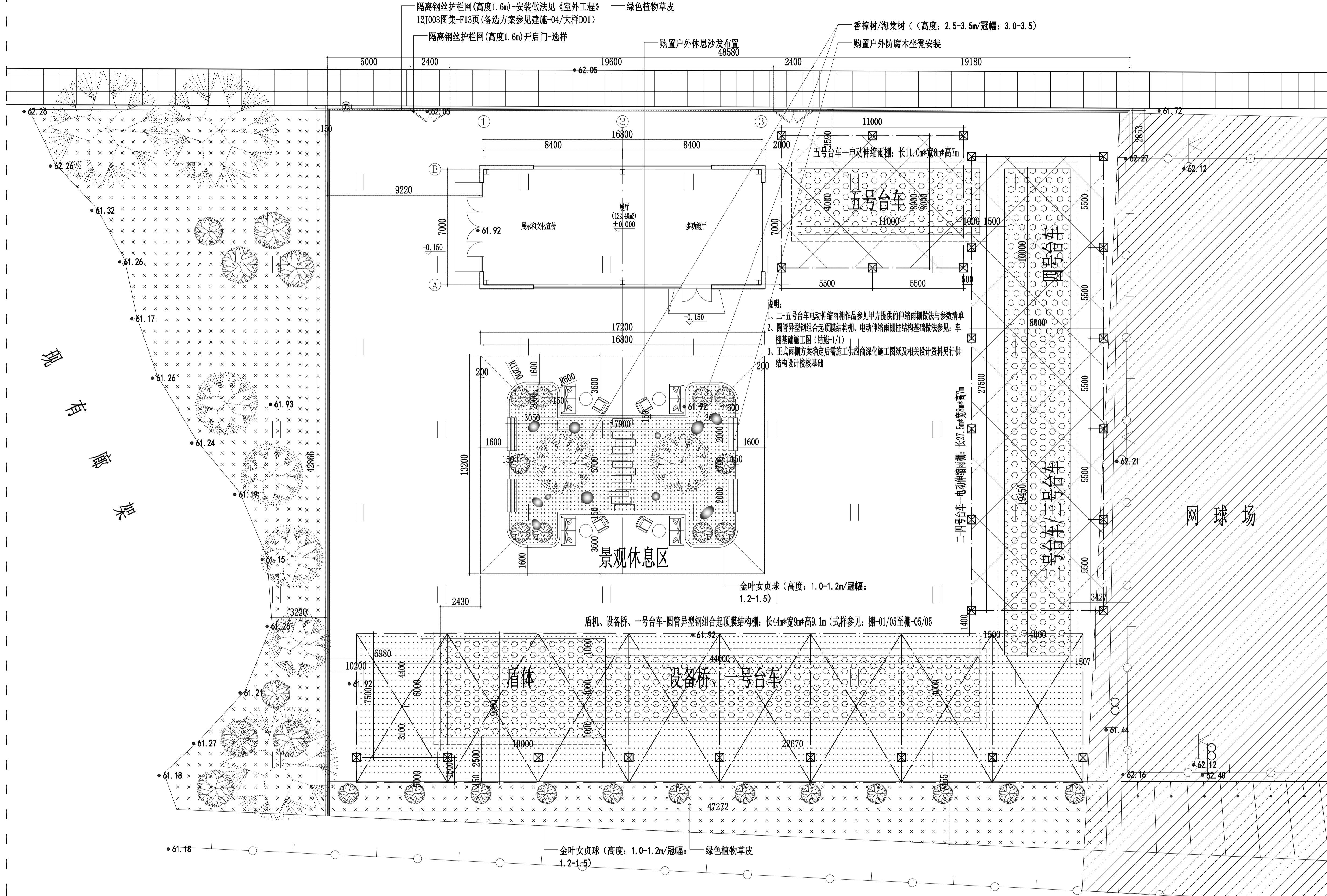
基地总平面现状图 PLAN SCALE 1:120

说明: 1. 设计图、说明版权归镇江建工建设集团有限公司所有, 未经许可不得复制或传播。
2. 所有尺寸均以图中标注为准, 不得以比例尺推算。
3. 本图仅供施工参考, 不作为法律依据。

由 Autodesk 教育版产品制作

由 Autodesk 教育版产品制作

内部道路



说明:
 1、二五号台车电动伸缩雨棚作品参见甲方提供的伸缩雨棚做法与参数清单
 2、圆管异型钢组合起顶膜结构棚、电动伸缩雨棚结构基础做法参见:车棚基础施工图(结构-1/1)
 3、正式雨棚方案确定后需施工供应深化施工图纸及相关设计资料另行供结构设计校核基础

说明

单位出图专用章

执业专用章

镇江建工建设集团有限公司



A 资质等级 建筑行业建筑工程甲级
 市政公用行业燃气工程乙级
 市政公用行业热力工程乙级
 证书编号 A232012171

B 中华人民共和国特种设备生产许可证
 公用压力管道 (GB1 GB2) 设计
 工业压力管道 (GC2) 设计
 证书编号 TS1832134-2025

单位地址 江苏省镇江市京口区京河路22号

联系电话 84415001 84415062 84415326

建设单位 江苏省交通技师学院

项目名称 江苏省交通技师学院盾构技术高素质人才培训基地

图纸名称 基地总平面布置图

设计编号 26-01-11 图纸编号 建筑-02/05

专业 建筑 设计阶段 施工图

图 幅 AI 版本号 01

日期 2026.04 备注

类别 签 名

设计 崔垒 崔垒

校对 王璐 王璐

审核 李峰 李峰

专业负责 李峰 李峰

项目负责 崔垒 崔垒

批准 (李峰)

施工说明
 一、工程概况
 1、本工程为江苏省交通技师学院盾构技术高素质人才培训基地设计施工图
 2、建设地点:镇江市丹徒区-江苏省交通技师学院校园内
 3、建设单位:江苏省交通技师学院
 4、占地面积:约2072.18m²
 二、设计依据
 1、江苏省交通技师学院盾构技术高素质人才培训基地定位图
 2、盾构技术高素质人才培训基地建设方案 TO 设计及校方确认的设计平面布置方案

3、设计任务委托书及建设工程设计合同
 4、甲方提供的设计任务书、有关设计资料,以及工程建设的有关国家和标准
 (1)、《民用建筑设计统一标准》GB50352-2019
 (2)、《室外工程》12J003图集
 (3)、《民用建筑通用规范》(GB 55031-2022)
 (4)、《民用建筑工程室内环境污染控制规范》GB50325-2020
 (5)、《公共建筑节能设计标准》GB50189-2015
 (6)、《建筑地面工程施工质量验收规范》JGJ/T331-2014
 (7)、《建筑环境通用规范》GB 55016-2021

(8)、《建筑与市政工程无障碍通用规范》(GB 55019-2021)
 (9)、《建筑设计防火规范》GB 50016-2014 (2018年版)
 (10)、《水工E类(廊)面层工程做法-水工E类无碱净味运动场地、复合树脂彩色路面及地坪面层 21CJ104-1参考图集
 (11)、《地坪涂装材料》GB/T 22374-2018
 (12)、《色漆和清漆人工气候老化和人工辐射曝露 通过的臭氧辐射》GB/T 1865-2009
 (13)、《室内地坪涂料中有毒物质限量》GB 38468-2019
 (14)、《建筑地面设计规范》GB 50037-2013
 (15)、《建筑地面工程施工质量验收规范》GB50209-2010

二、设计内容及一般说明
 1、本工程设计范围组成:展厅、中央景观休息区、盾构机基础(盾体、设备桥、一至五号台车)、隔离钢丝护栏网(高度1.5m)
 2、校园内的一般性围墙或隔离栏,建议采用绿篱、栅栏等透景形式,高度不宜超过1.6m,以保持视觉通透和校园美观
 3、各设计内容详见各专业施工图
 4、本工程设计图纸中全部尺寸除总图定位尺寸,标高以米为单位外,其它均以毫米为单位
 5、本工程土建设施时,须与水、电、结构等专业密切配合,如遇有矛盾,须及时通知有关设计人员协商解决

基地总平面布置图

PLAN SCALE 1:120

P

会签

电气
暖通
工艺

设计
审核
签字

日期

专业

姓名

职务

职称

签字

日期

专业

姓名

职务

职称

签字

日期

专业

姓名

职务

职称

签字

日期

专业

姓名

职务

职称

签字

日期

专业

姓名

职务

职称

签字

日期

专业

姓名

职务

职称

签字

日期

专业

姓名

职务

职称

签字

日期

专业

姓名

职务

职称

签字

日期

专业

姓名

职务

职称

签字

日期

专业

姓名

职务

职称

签字

日期

专业

姓名

职务

职称

签字

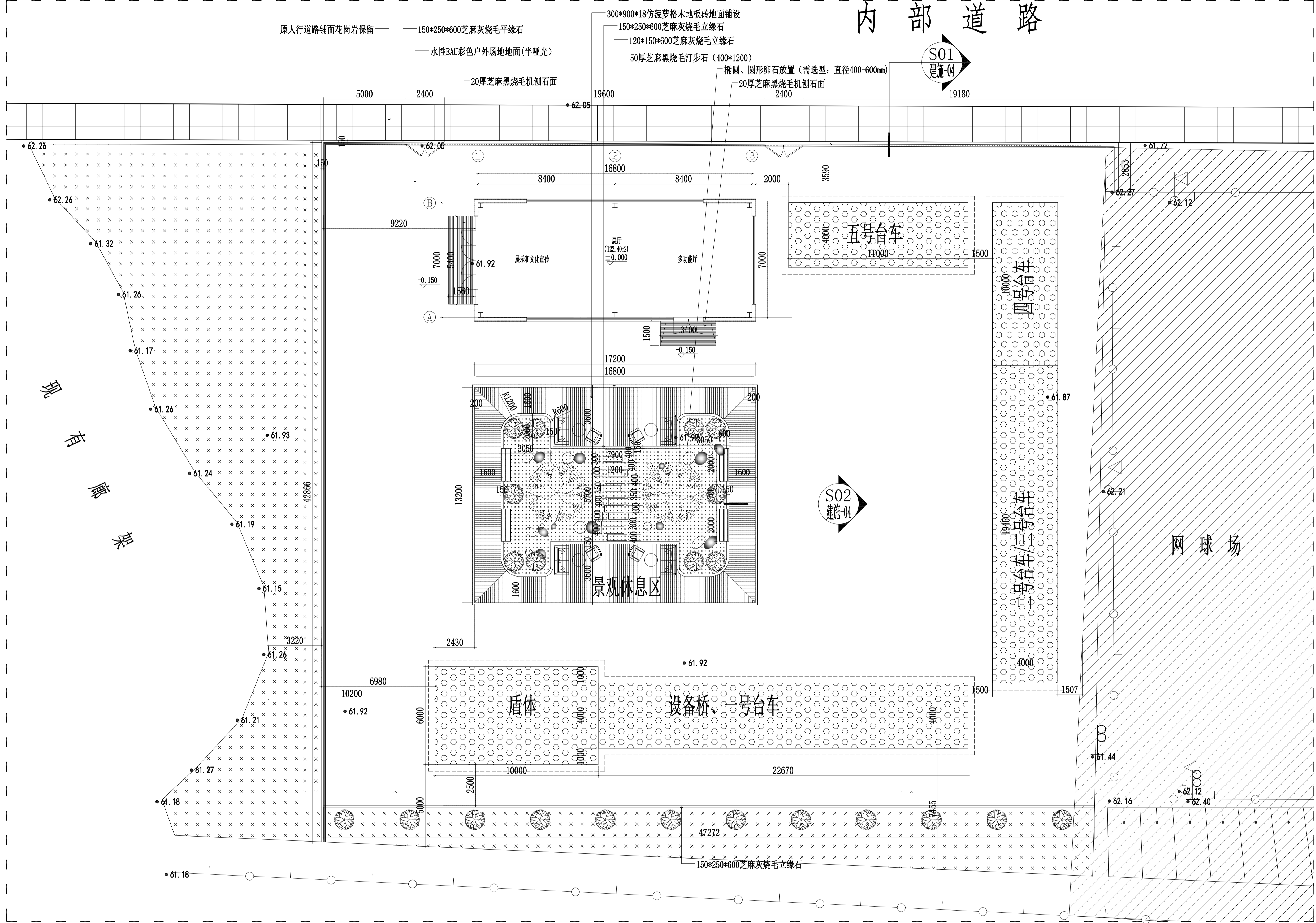
日期


专业

姓名

职务

职称



说明	
单位出图专用章	
执业专用章	
镇江建工建设集团有限公司  Dajia Architectural Design A 资质等级 建筑行业建筑工程甲级 市政公用行业燃气工程乙级 市政公用行业热力工程乙级 证书编号 A232012171 B 中华人民共和国特种设备生产许可证 公用压力管道 (GB1,GB2) 设计 工业压力管道 (GC2) 设计 证书编号 TS1832134-2025	
单位地址	江苏省镇江市京口区京河路22号
联系电话	84415001 84415062 84415326
建设单位	江苏省交通技师学院
项目名称	江苏省交通技师学院盾构技术高素质人才培养基地
图纸名称	基地地材及尺寸总平面图
设计编号	26-01-11
专业	建筑
图 号	A1
日期	2026.04
类别	签 名
设计	崔垒 崔垒
校对	王璐 王璐
审核	李峰 李峰
专业负责	李峰 李峰
项目负责	崔垒 崔垒
批准	崔垒 崔垒

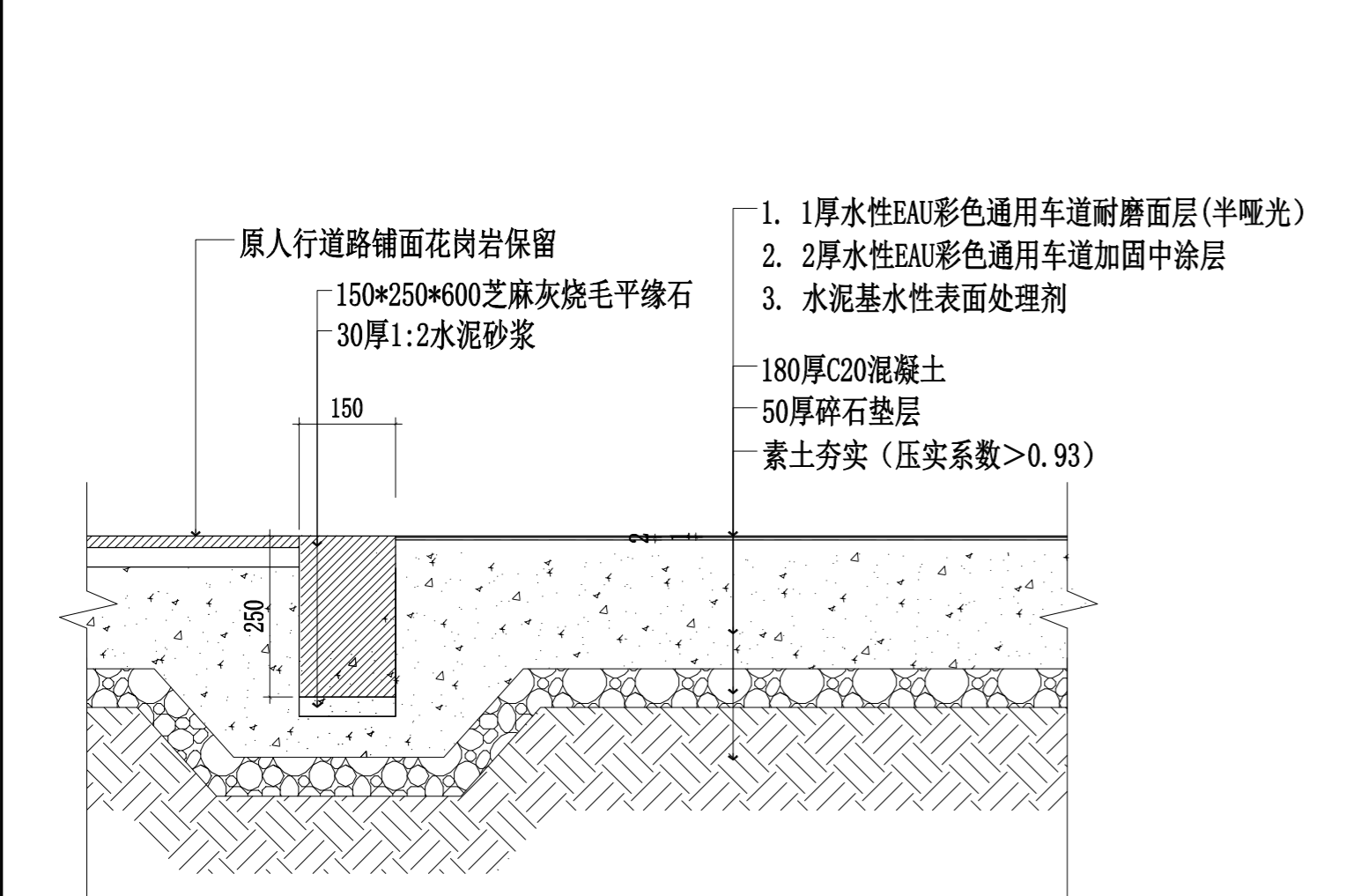
基地地材及尺寸总平面图

PLAN SCALE 1:120

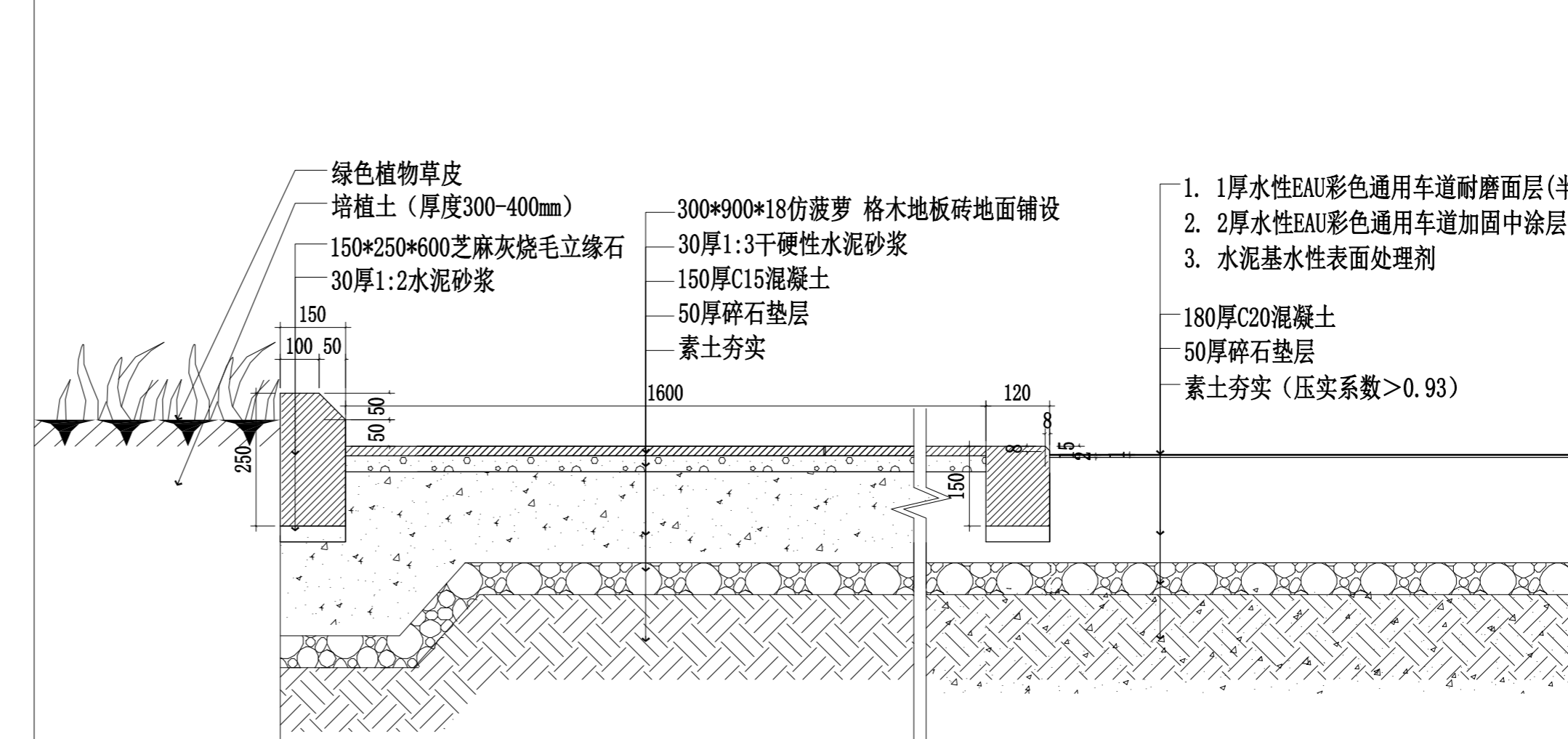
P

电气工艺

说明：1. 设计图：说明图标注的工程量清单项目，均按图样标注的工程量计算。
2. 所有尺寸均为净尺寸，不得以图示尺寸为准。
3. 未尽事宜，由设计单位负责解释。



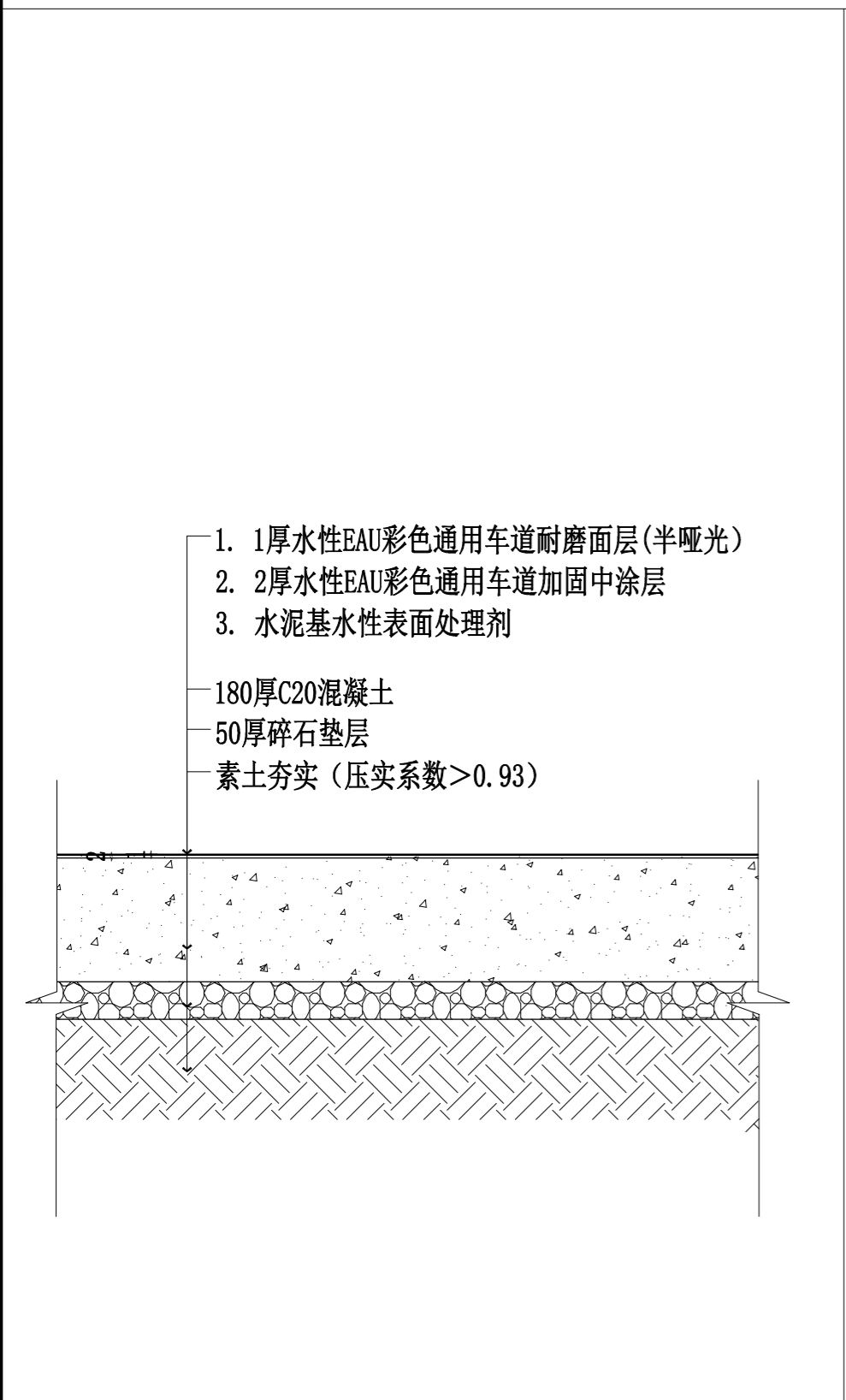
S01 建施-03 SECTION S01剖面图 SCALE 1:10



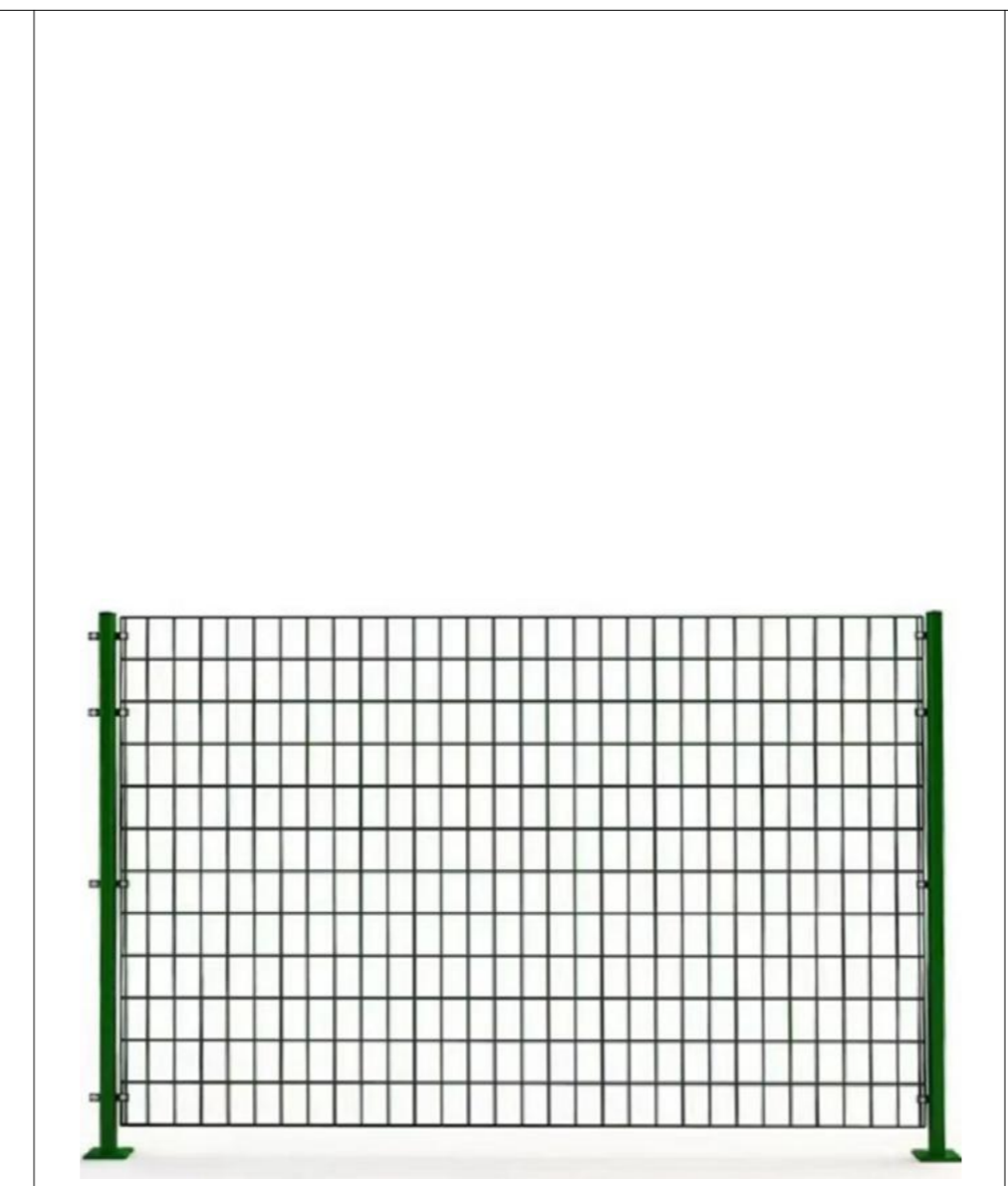
S02 建施-03 SECTION S02剖面图 SCALE 1:10

说明

单位出图专用章



S03 建施-03 SECTION S03剖面图 SCALE 1:10



D01 建施-03 隔离钢丝护栏网D01参考选样图 SCALE 1:10

户外水性EAU地(路)面(教学实训场地)设计说明

总则：本工程水性EAU地(路)面的设计依据：水性EAU地(路)面面层工程做法—水性EAU无硫净味运动场地、复合树脂彩色路面及地坪面层 21CJ104-1 构造要求：具体构造层次、各层材料及总厚度详见本图S01-S03“地面做法详图”（参照参考图集中的对应构造图示2页序号18、20页编号2a构造做法）。

材料性能：地坪涂装材料的物理及化学性能应满足 GB/T 22374-2018 中的相关指标要求（明确列出耐磨、耐候、防滑等关键参数）。

构造、伸缩缝、面层做法、厚度：执行 21CJ104-1《水性EAU地(路)面面层工程做法》。

1、未尽事宜按照水性EAU地(路)面的设计依据：水性EAU地(路)面面层工程做法—水性EAU无硫净味运动场地 21CJ104-1 执行

2、面层色卡需提供甲方、监理及设计师进行确认

执业专用章

镇江建工建设集团有限公司
Dajia Architectural Design
A 资质等级 建筑行业建筑工程甲级
市政行业城镇燃气工程乙级
市政行业热力工程乙级
证书编号 A232012171
B 中华人民共和国特种设备生产许可证
公用压力管道 (GB1,GB2) 设计
工业压力管道 (GC2) 设计
证书编号 TS1832134-2025

单位地址 江苏省镇江市京口区京河路22号
联系电话 84415001 84415062 84415326

建设单位 江苏省交通技师学院

项目名称 江苏省交通技师学院盾构技术高素质实训基地

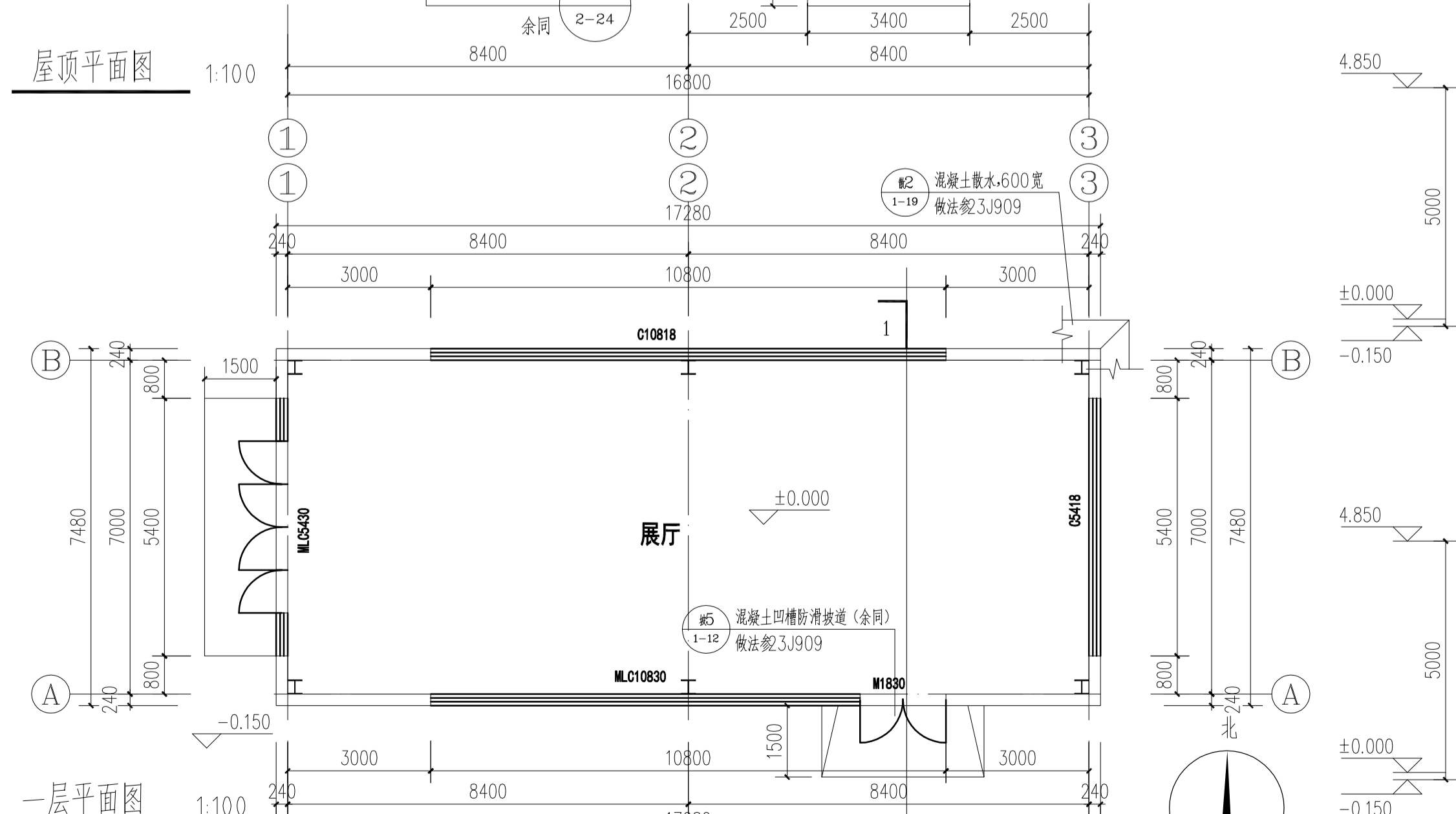
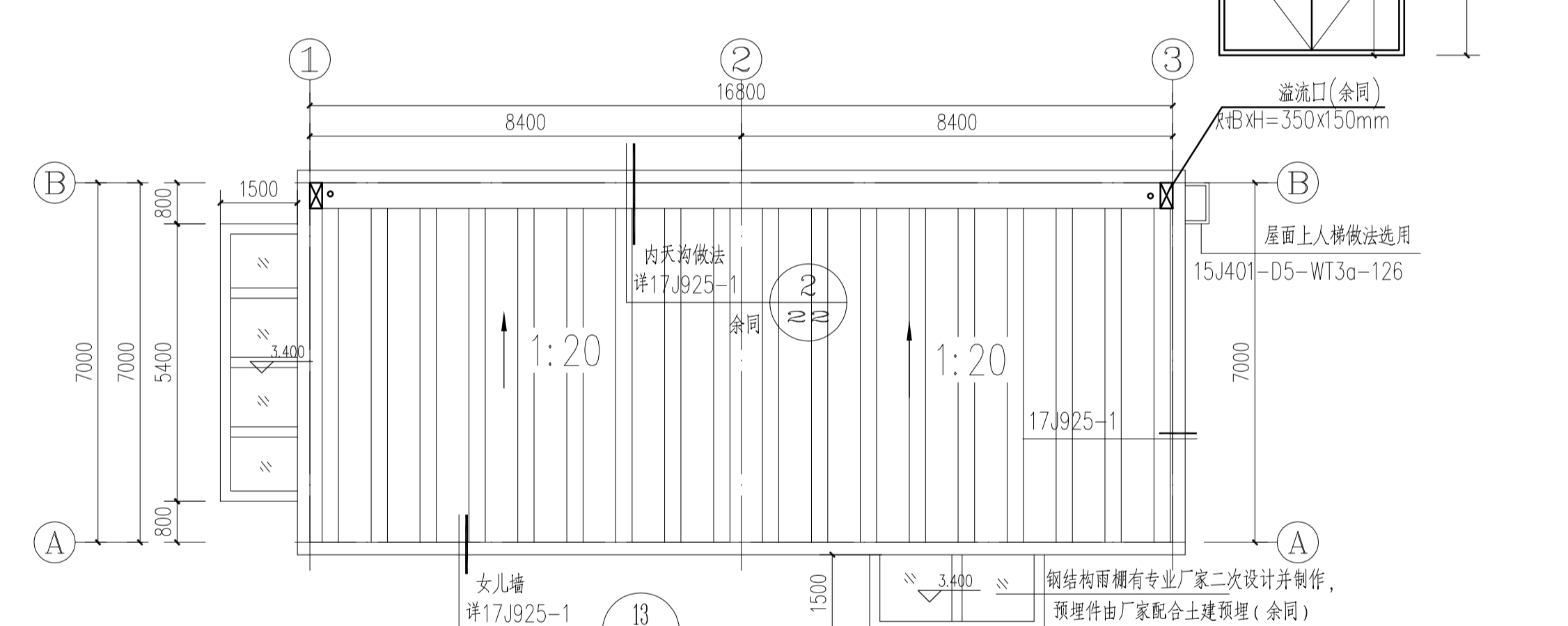
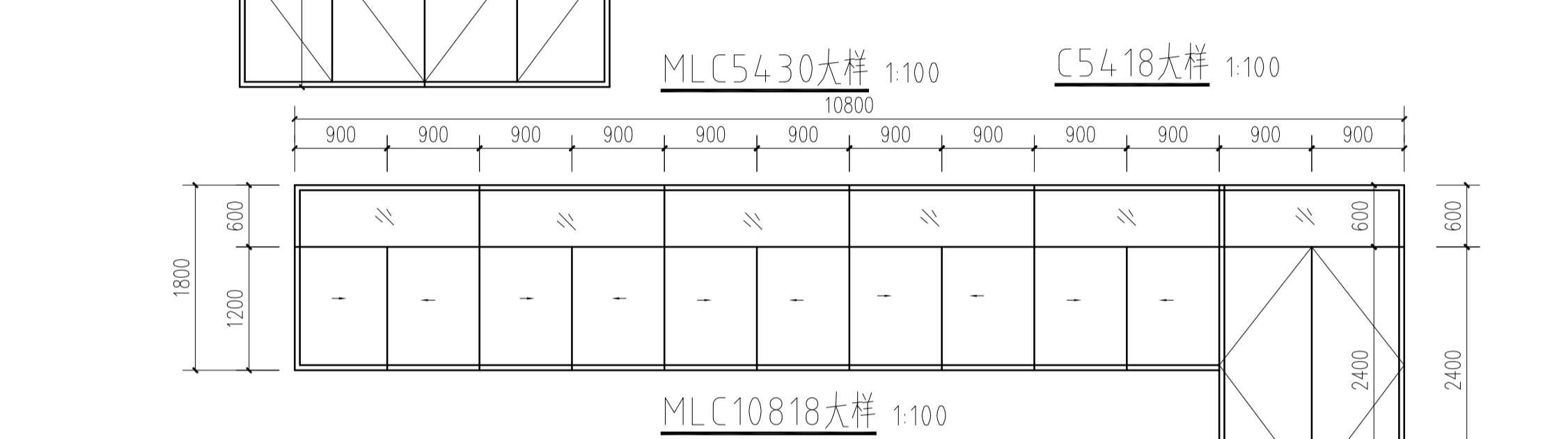
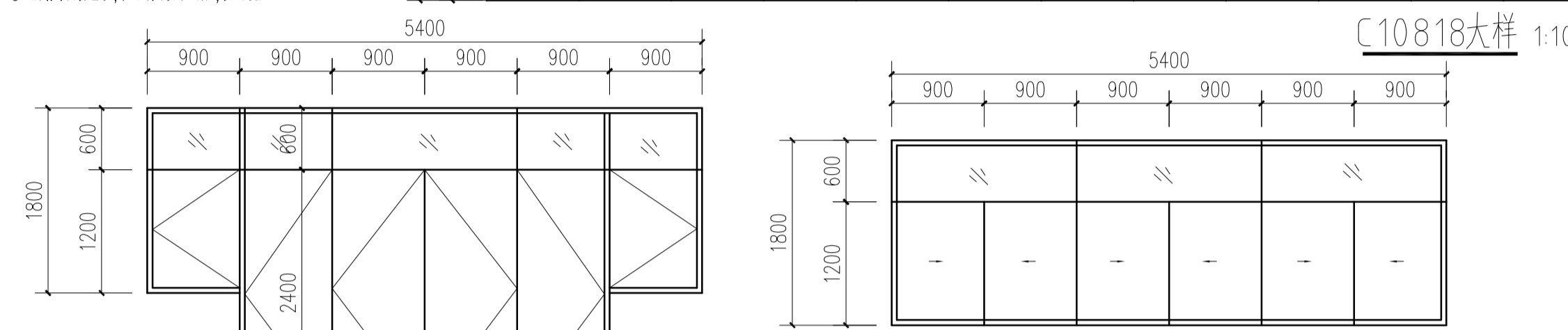
图纸名称 S01-S03剖面及D01选样图

设计编号	26-01-11	图纸编号	建施-04/05
专业	建筑	设计阶段	施工图
图幅	A2	版本号	01
日期	2026.04	备注	
类别	签 名		
设计	崔垒	崔垒	
校对	王璐	王璐	
审核	李峰	李峰	
专业负责	李峰	李峰	
项目负责	崔垒	崔垒	
批准	崔垒		

门窗表

类别	门窗编号	门窗编号 宽×高	数量	参考图集	备注
门	MLC10830	10800X3000	1	详本图大样	装饰玻璃门
	MLC5430	5400X3000	1	详本图大样	装饰玻璃门
窗	C5418	5400X1800	1	详本图大样	断桥铝合金型材和Low-E双层中空钢化玻璃(6mm+12A+6mm)
	C10818	10800X1800	1	详本图大样	断桥铝合金型材和Low-E双层中空钢化玻璃(6mm+12A+6mm)

- 门窗数量及尺寸仅供参考,以最后实际为准,订做前复核,所有铝合金门窗均由专业生产厂家二次设计。
- 本工程所有窗框均用铝合金型材的合金窗,公共出入口的玻璃门及窗全用安全玻璃,可开启的玻璃门采用安全玻璃胶条,当玻璃安装时玻璃面高度小于900mm时,此部分的玻璃也采用安全玻璃。
- 在易发生碰撞的部位玻璃上设置警示条(宽度200,中心距1500),幕墙玻璃门应在玻璃玻璃设置警示条和护栏。
- 公共出入口玻璃门均用安全玻璃。
- 外窗门框与墙体间的缝隙,应采用发泡剂或密封胶填塞,缝隙的两侧均应采用密封胶密封。
- 所有外窗窗框,应取材料为可后,方可使用。

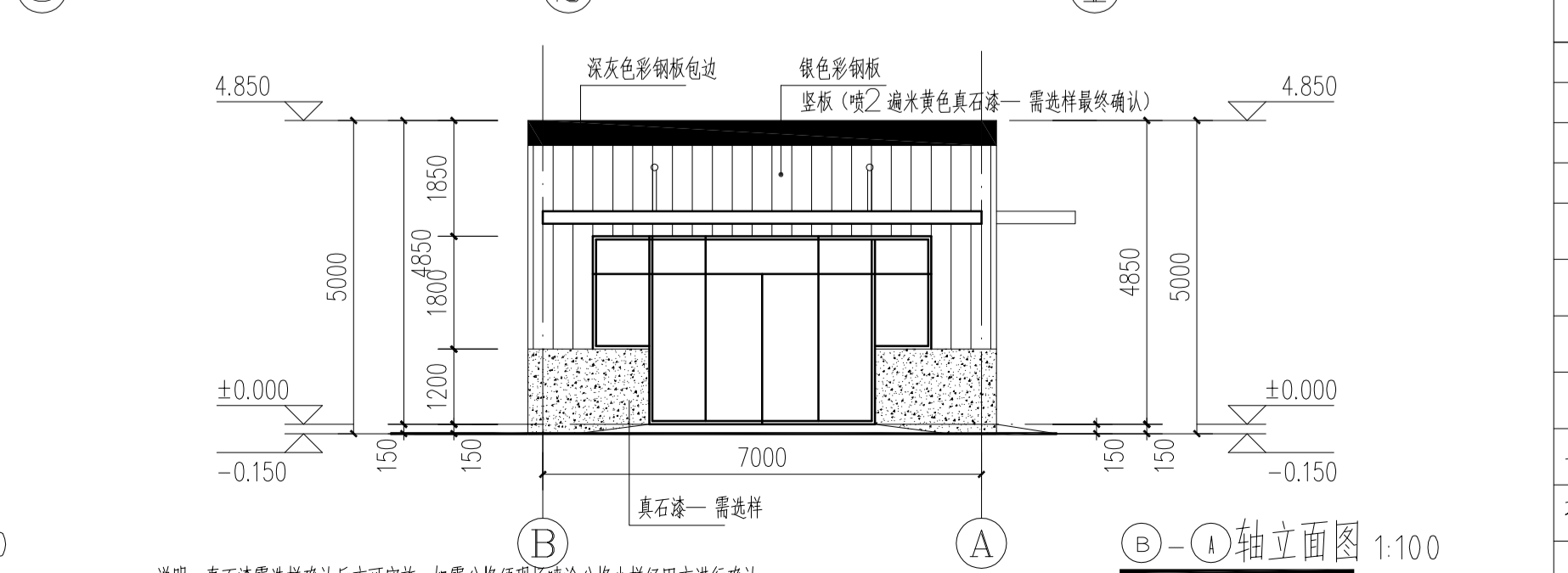
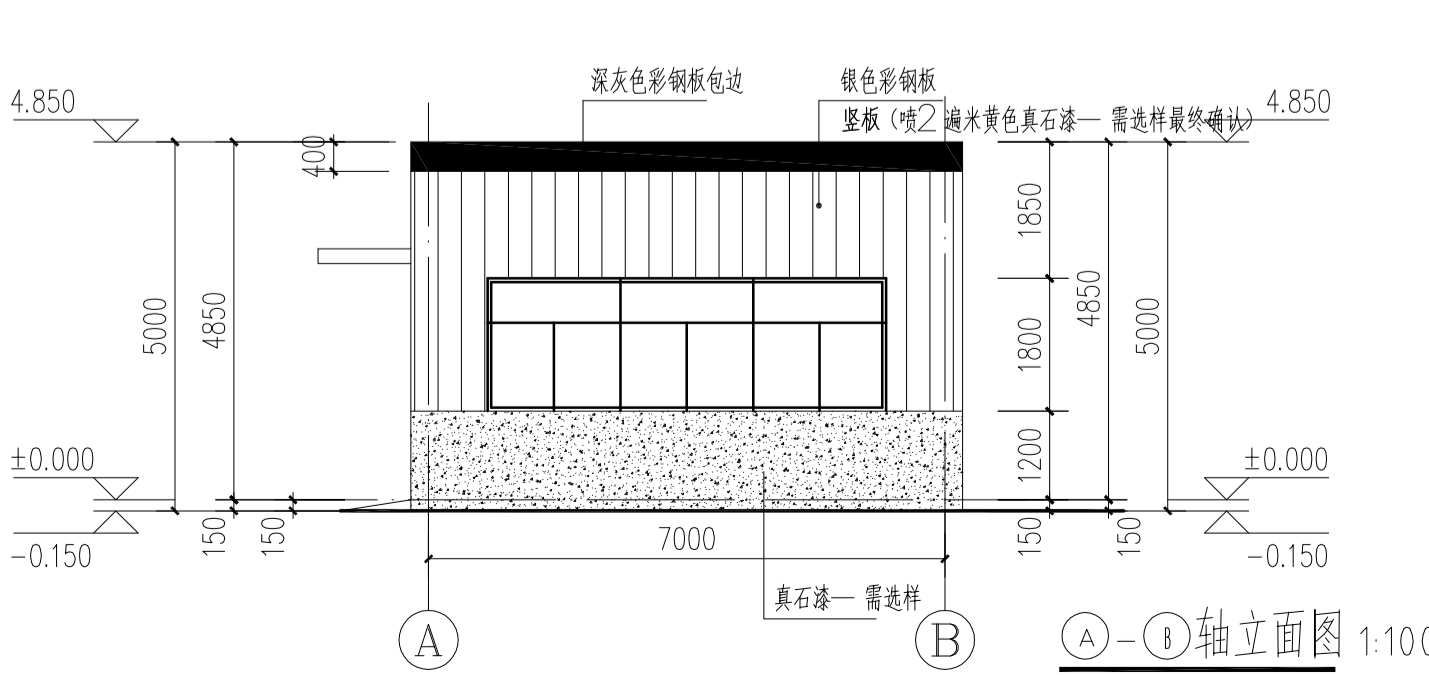
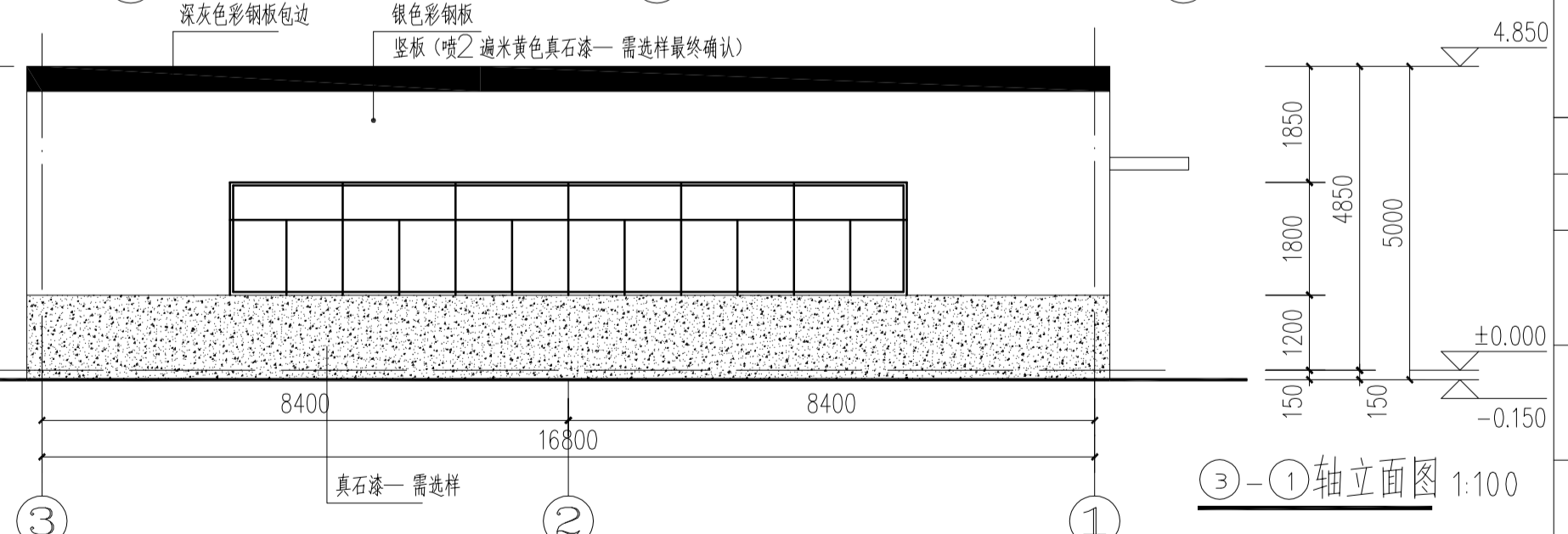
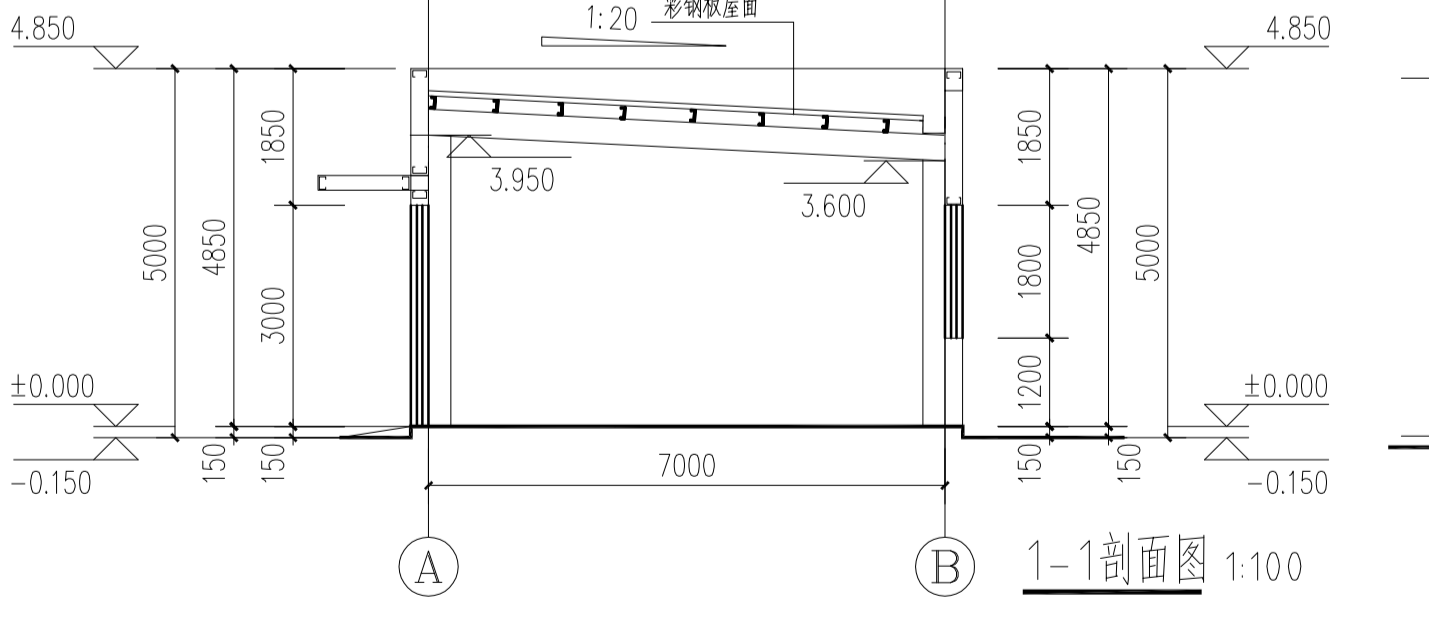
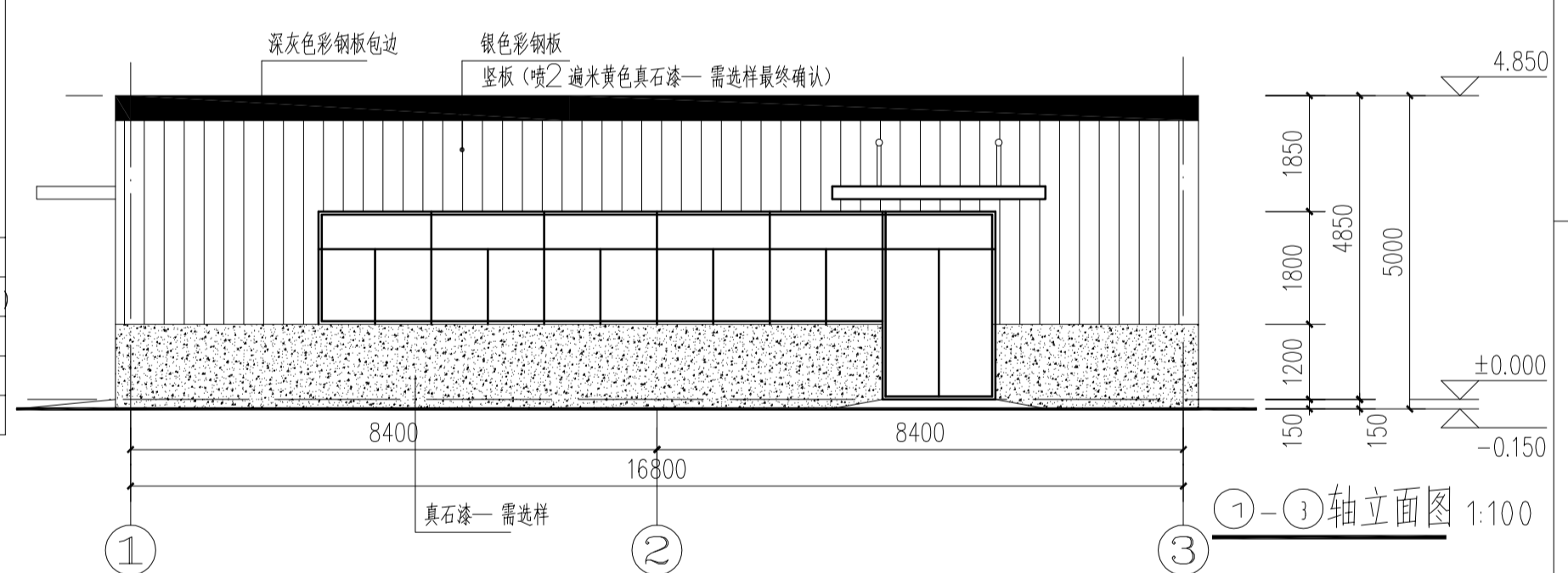


本层建筑面积129.25平方米
总建筑面积129.25平方米

项目	名称	用料做法	应用部位	备注
±0.000	铁材地坪	1. 10厚青灰色地砖面层,美缝	地面	面砖品种、规格(800*800),颜色由顾客自定
		2. 20厚1:2.5水泥砂浆结合层(面撒水泥粉)		
		3. 8厚水泥浆一道(内掺建筑胶)		
		4. 80厚C20混凝土垫层		
外墙1	彩钢外墙(保温)	1. 0.60厚镀锌彩钢板外墙面(颜色详见立面图)(原形YS32-130-780,面漆为氟碳树脂)	钢结构部分 标高1.2M以上	颜色详见图
		2. 50厚14kg/m ² 环保玻璃棉 无虫螨(不含甲醛和丙稀酸,显外憎水率>98%)		
		3. 与彩钢板配套的镀锌铁条		
		5. 0.5厚白色镀锌彩钢板内墙面,表面采用(原形Q-900型)		
		6. 素土夯实(压实系数≥0.90)		
		7. 90厚C20混凝土		
外墙2	真石漆外墙(需选样)	1. 单面涂料一遍(另有要求设计人定)	钢结构部分 标高1.2M以下 框架部分	
		2. 涂饰面层涂料2遍(透明)		
		3. 喷主层涂料		
		4. 粗、刷或喷底漆		
		5. 清理基层、填补缝隙、局部腻子		
		6. 6厚1:2.5水泥砂浆找平		
		7. 9厚1:3专用水泥砂浆打底扫毛或划出纹道		
		8. 3厚专用聚合物砂浆嵌缝嵌钉;或用界面剂甩毛		
		9. 喷湿墙面		
钢结构屋面	彩钢瓦保温屋面	1. 压型金属钢板0.6mm厚(490型直立锁边)	灰蓝色	
		2. 1.5mm厚TPO防水卷材		
		3. 75mm厚环保玻璃棉(16kg/m ³ ,无虫螨)(不含甲醛和丙稀酸,显外憎水率>98%)		
		4. PC隔热层		
		5. 1.5mm厚衬垫		
		6. 压型金属钢板内板0.5mm厚		
		7. 钢檩条		
		8. 钢梁		
内墙1	乳胶漆内墙面	1. 白色内墙无机乳胶漆	标高1.2M以下 外墙内侧 所有内墙	
		2. 5厚1:0.3:3水泥石灰膏砂浆面		
		3. 12厚1:1:6水泥石灰膏砂浆打底		
		4. 刷界面处理剂一道		
		5. 240厚烧结页岩多孔砖(200厚蒸压加气混凝土砌块)		
墙体防潮层	混凝土防潮层	墙体在地面防潮土承载层厚度中位置做60厚C20混凝土配主筋2Φ6,分布筋Φ6@200干-0.06m标高处设(无地梁处设),当墙体两侧室内地坪有高差时,应在高差范围的墙体两侧做防潮层。		
钢结构防火涂料	结构柱 屋面梁 檩条 屋面钢檩条 钢梯梯	1. 白色内墙无机乳胶漆	二级耐火等级	结构柱>2.0h 屋面梁>1.5h 檩条>1.0h 屋面钢檩条>1.0h 钢梯梯>1.0h
		2. 柱采用膨胀型防火涂料,防火时间2.0小时		
		柱间支撑的设计耐火极限应与柱相同,檩条支撑的设计耐火极限应与梁相同,屋面支撑和承托的设计耐火极限应与其所支撑构件相同。		
		钢梯节点的防火保护应与被连接构件中的防火保护要求最高者相同。		
		钢结构构件的耐火极限按经验算低于设计耐火极限时,应采取防火保护措施。		
		选用的钢结构防火涂料与防锈油漆(涂料)之间应进行相容性试验,试验合格后方可使用。		
注:		钢结构的防火应符合现行国标《建筑设计防火规范》GB50016-2014(2018版)及《建筑钢结构防火技术规范》GB51249-2017的要求涂料的性能、涂层厚度及质量要求应符合现行国家标准《钢结构防火涂料》GB14907和国家现行标准《钢结构防火涂料应用技术规范》CECS24的规定。		

设计说明

- 设计依据
 - 江苏省交通技师学院盾构技术高素质人才培养基地定位图
 - 设计任务委托书及建设工程设计合同
 - 甲方提供的设计任务书,有关设计资料,以及工程建设的有关国家和标准
 - 设计依据
 - 《工业建筑节能设计统一标准》GB51245-2017
 - 《工业企业设计卫生标准》GBZ1-2010
 - 《压型金属板工程应用技术规范》GB 50896-2013
 - 《屋面工程技术规范》GB 50345-2012
 - 《建筑环境通用规范》GB 55016-2021
 - 《建筑设计防火规范》GB 50016-2014(2018年版)
 - 《建筑防火通用规范》GB55037-2022
 - 《建筑与市政工程防水通用规范》GB55030-2022
 - 《建筑玻璃应用技术规程》JGJ 113-2015
- 工程概况
 - 建设单位:江苏省交通技师学院
 - 项目名称:盾构技术高素质人才培养基地
 - 建设地点:镇江市丹徒区
 - 建设面积:地上总建筑面积129.25 m²,占地面积129.25 m²
 - 建设层数与高度:一层,高度5.000
 - 建筑设计使用年限:10年
 - 耐火等级:丁类厂房 耐火等级二级
 - 抗震设防烈度:7度(0.15g)
 - 屋面防水等级:二级
 - 结构形式:轻钢结构
- 一般说明
 - 建筑平面位置详见江苏省交通技师学院总平面图。
 - 室内地面±0.000根据现场实际情况测定,室内外高差150mm
 - 室外场地布置竖向设计及管网设计见总图。
 - 本工程图纸中全部尺寸除总图定位尺寸,标高以米为单位外,其它均以毫米为单位。
- 构造措施及其他说明
 - 外墙标高1.2M以下采用240厚烧结页岩多孔砖;标高1.2M以上外墙采用双层彩钢板,外板厚0.6mm,内板厚0.5mm,保温材料为50厚超细离心玻璃棉毡。
 - 屋面采用外板为490型直立锁边彩钢瓦+1.5mm厚TPO防水卷材,内加75厚(容重16kg/m³)环保玻璃棉+0.5厚压型金属钢板。
 - 本工程土建设工时,须与水、电、空调等专业密切配合,如遇有矛盾,须及时通知有关设计人员协商解决。
 - 本工程门、窗工程,须由门窗制作厂家绘制出门窗的施工图并经现场复核尺寸,数量后由设计人员认可后方可制作安装。
 - 本工程图纸与说明互为补充,凡未说明处均按国家现行有关规范、规定执行。
- (设备进场时)人行道路破坏修复工程
 - 现有人行道路为透水砖面层
 - 根据施工现场实际破坏大小进行完全修复,做法参照12J003-C3-16(修复实际工作量需开挖后根据现场原做法进行估算)



说明:真石漆需选样确认后,方可实施,如需分修则须现场选样分修小样经甲方进行确认

说明

单位出图专用章

执业专用章

镇江建工建设集团有限公司

大家建筑设计分公司
Dajia Architectural Design

A 资质等级
建筑行业建筑工程甲级
市政行业城镇燃气工程乙级
市政行业热力工程乙级

证书编号: A132052784 A232012171

B 中华人民共和国特种设备生产许可证
公用压力管道(GB1.GB2)设计
工业压力管道(GC2)设计
证书编号: TS1832134-2029

单位地址: 江苏省镇江市京口区京河路22号
联系电话: 84415001 84415062 84412326

建设单位
江苏省交通技师学院

项目名称
江苏省交通技师学院盾构技术高素质人才培养基地

图纸名称
建筑设计说明及展厅平立、剖面图

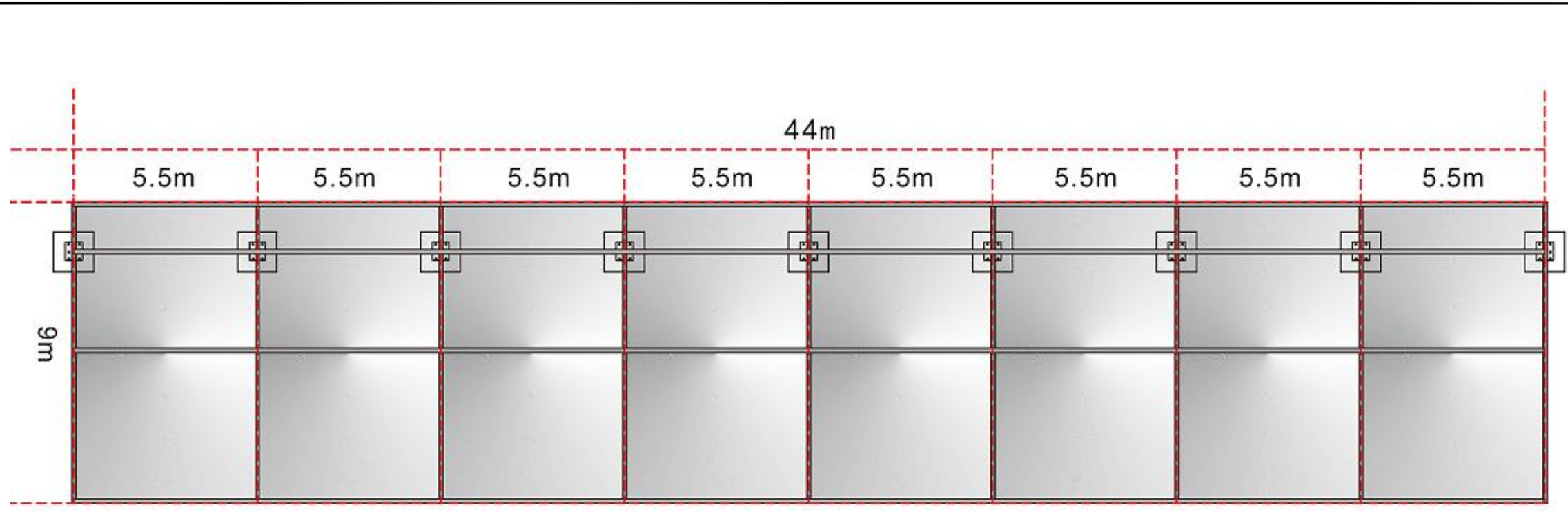
设计编号: 26-01-11 图纸编号: 建施-05/05
专业: 建筑 设计阶段: 施工图
图幅: A1 版本号: 01
日期: 2026.4 备注:
类别: 签名

设计: 崔鑫 崔鑫
校对: 王璐 王璐
审核: 李峰 李峰
专业负责: 李峰 李峰
项目负责: 崔鑫 崔鑫
批准: 崔鑫 崔鑫

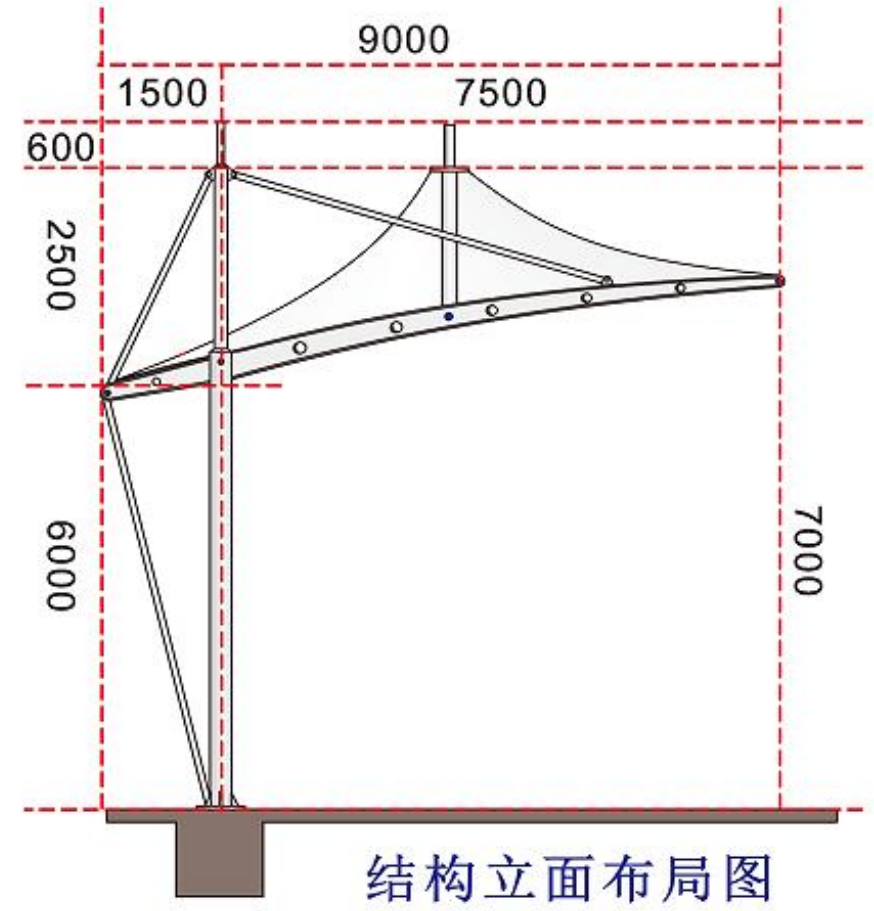
镇江江民民用建筑设计研究院
原镇江江民民用建筑设计研究院

全	电
建	通
结	工
构	艺
水	

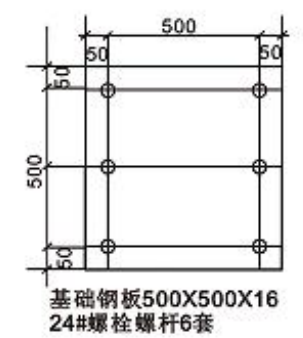
1. 设计图、说明版权归属镇江建工建设集团有限公司大家建筑设计分公司所有，未经许可不得复制或抄袭，否则将追究法律责任。
 2. 所有尺寸需作检查复核，不得以按比例测量图尺寸。
 3. 未加盖单位出图章为无效图纸，不得以此作施工依据。



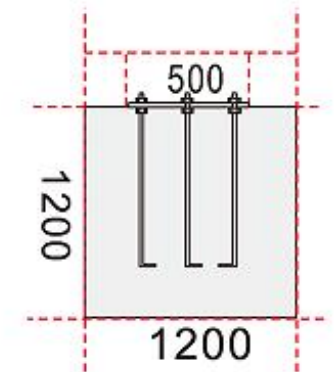
结构俯视平面布局图



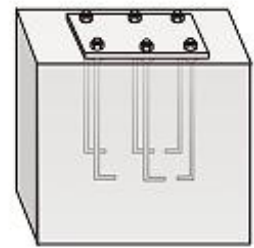
结构立面布局图



基础钢板示意图



基础砼和钢板节点分析



基础砼螺栓和钢板效果图

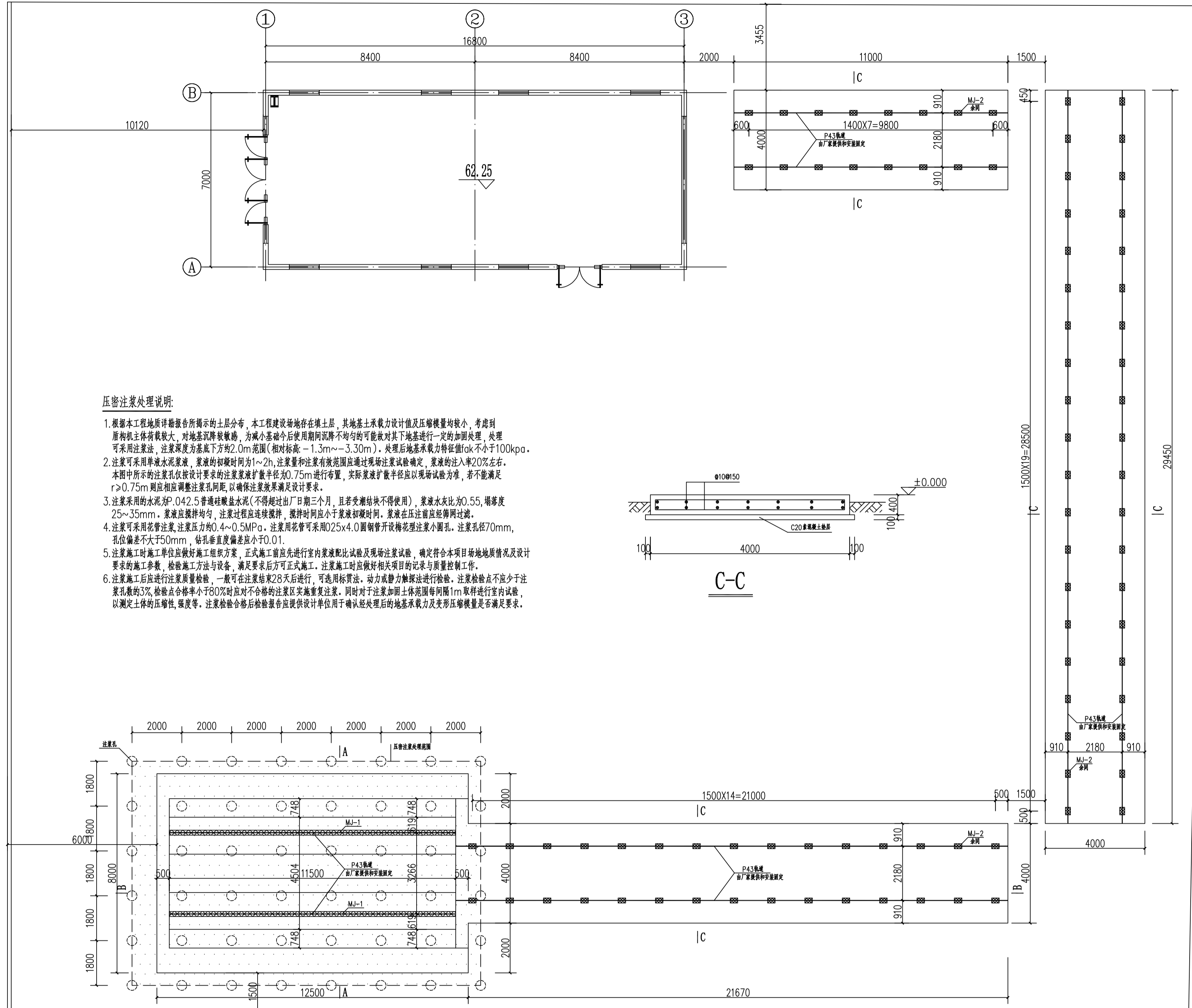
施工步骤
 开挖基坑1200X1200X1200
 置放500X500X16基础钢板
 24#螺杆6套
 浇筑C30混凝土振捣密实
 切记确保中心线位置和保持水平
 做好养护

说明：
 1、圆管异型钢组合起顶膜结构棚式样及做法参照棚-01/05至棚-05/05，施工时需供货商根据该供图方案进行施工图深化设计及相关设计数据的完成并提交甲方及设计单位确认；
 2、图示基础混凝土与钢板安装结构参见结构施工图做法，施工时根据供货商深化施工图提交建筑结构设计进行复核确认后方可进行施工，图纸详见：车棚基础施工图(结施-1/1)；

单位出图专用章			
执业专用章			
镇江建工建设集团有限公司 大家建筑设计分公司 Dajia Architectural Design 资质等级 建筑甲级 市政乙级(燃气、热力) 压力管道: GB1、GB2、GC2			
单位地址	江苏省镇江市京河路22号		
联系电话	84415001 84415062		
建设单位	江苏省交通技师学院		
工程名称	江苏省交通技师学院盾构技术高素质人才培养基地		
图纸名称	圆管异型钢组合起顶膜结构棚 结构平面布置图		
设计编号	26-01-11	图纸编号	棚-01/05
专业	建筑	设计阶段	方案
图幅	A3	版本号	01
比例	2026.04	日期	
类别	签 名		
设计	崔 垒	崔 垒	
校对	王 璐	王 璐	
审核	李 峰	李 峰	
专业负责	李 峰	李 峰	
项目负责	崔 垒	崔 垒	
批准	崔 垒		

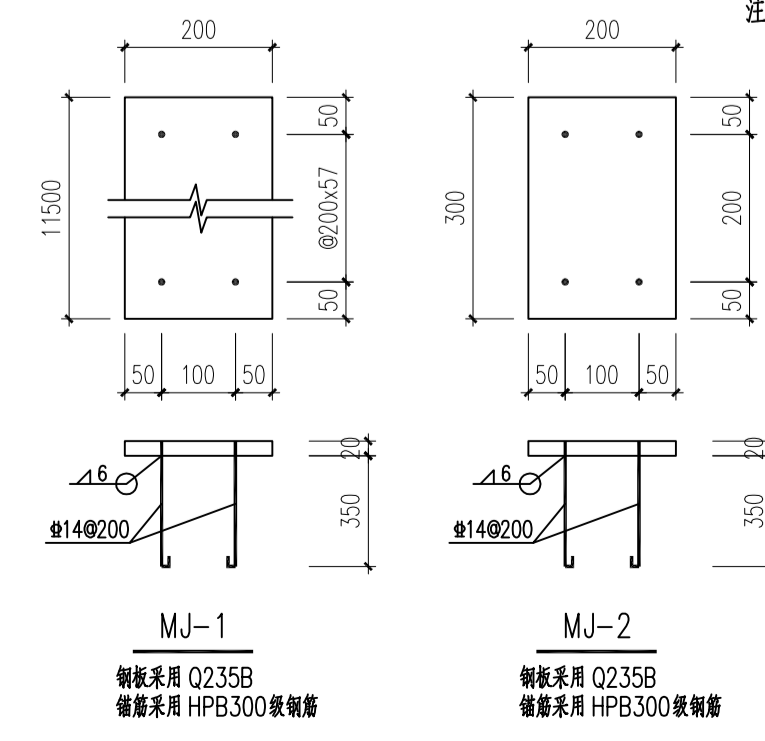
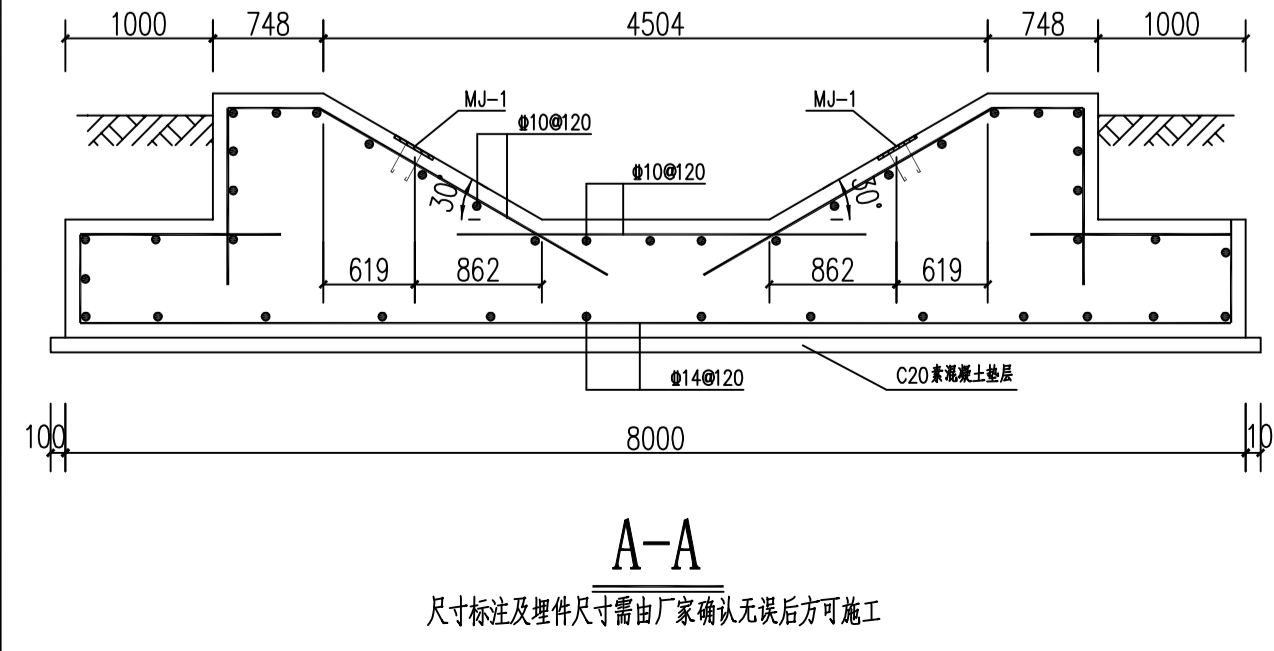
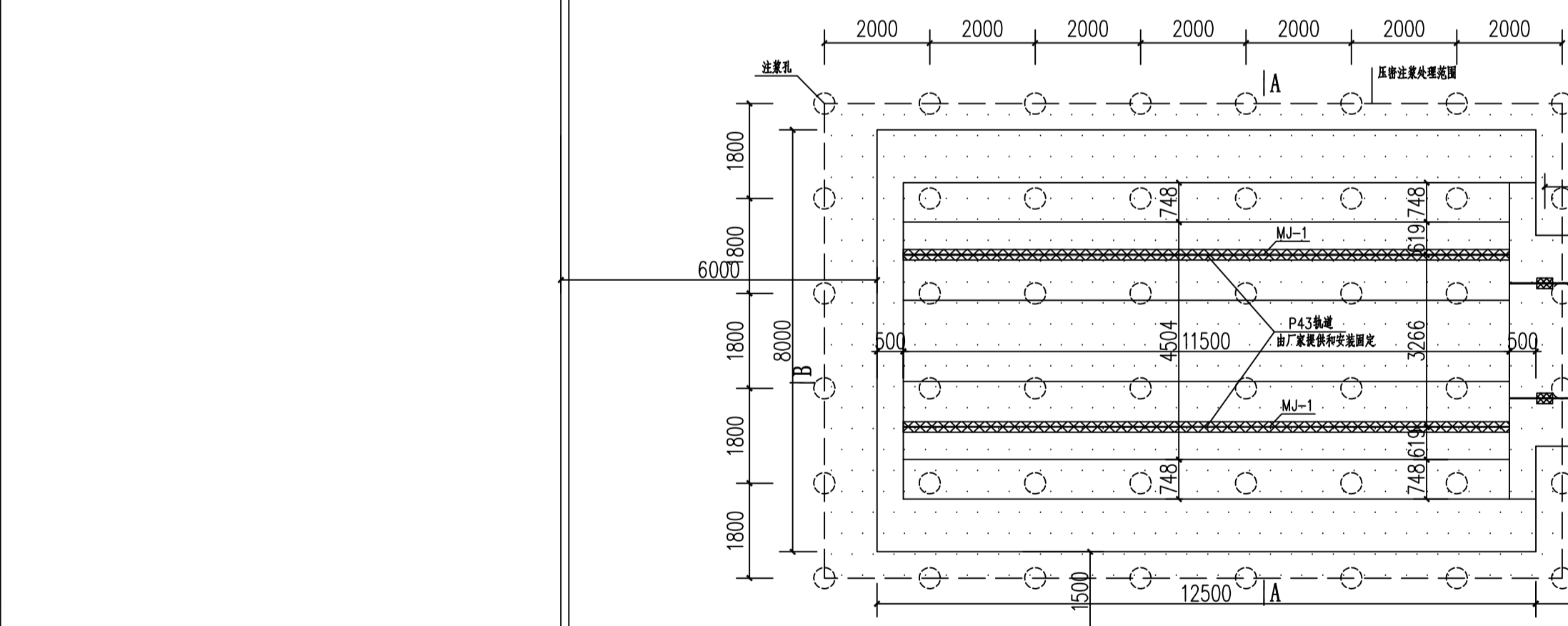
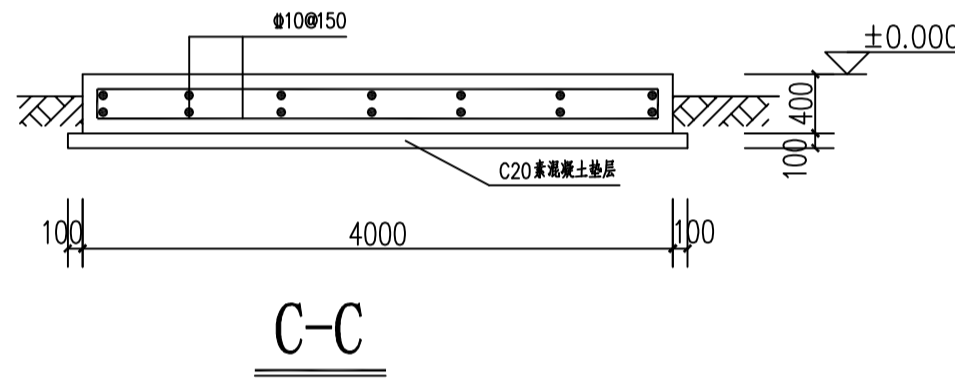
说明: 1. 设计图、说明版权归属镇江建工建设集团所有, 未经许可不得复制或传播, 否则追究法律责任。
2. 所有尺寸均为净尺寸, 不得以总尺寸或模糊尺寸。
3. 本图是单位出图, 不作为工程依据。

专业: 电气、暖通、工艺、结构、给排水



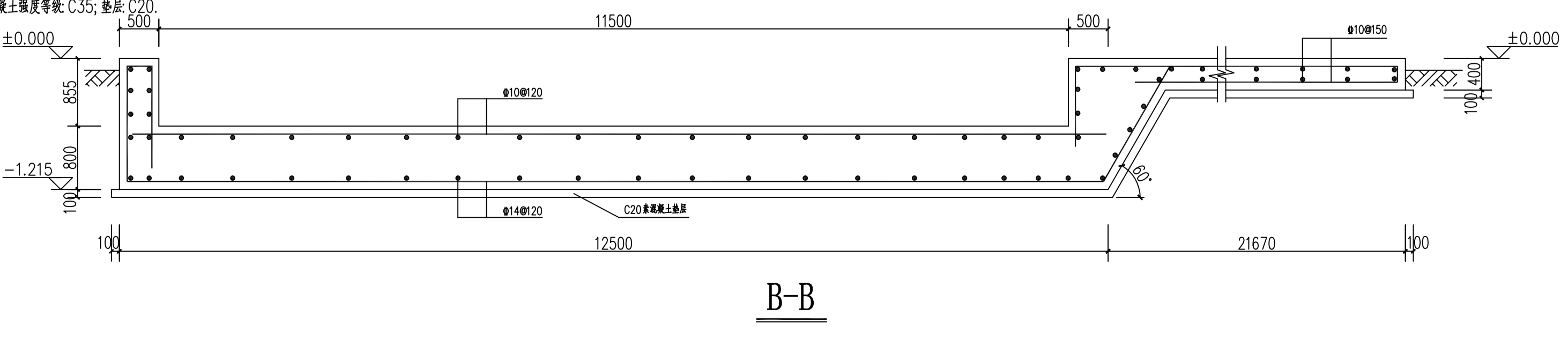
压密注浆处理说明:

- 根据本工程地质详勘报告所示的土层分布, 本工程建设场地存在填土层, 其地基承载力设计值及压缩模量均较小, 考虑到盾构机主体荷载较大, 对地基沉降较敏感, 为减小基础今后使用期间沉降不均匀的可能故对其下地基进行一定的加固处理, 处理可采用注浆法, 注浆深度为基底下方2.0m范围(相对标高-1.3m~-3.30m), 处理后地基承载力特征值 f_{ak} 不小于1100kpa。
- 注浆可采用单液水泥浆液, 浆液的初凝时间为1~2h, 注浆量和注浆有效范围应通过现场注浆试验确定, 浆液的注入率20%左右。本图中所示的注浆孔仅按设计要求的注浆浆液扩散半径 $r=0.75m$ 进行布置, 实际浆液扩散半径应以现场试验为准, 若不能满足 $r>0.75m$ 则应相应调整注浆孔间距, 以确保注浆效果满足设计要求。
- 注浆采用的水泥为P·O42.5普通硅酸盐水泥(不得超过出厂日期三个月, 且若受潮结块不得使用), 浆液水灰比为0.55, 稠度度25~35mm, 浆液应搅拌均匀, 注浆过程应连续搅拌, 搅拌时间应小于浆液初凝时间, 浆液在压注前应经筛网过滤。
- 注浆可采用花管注浆, 注浆压力均0.4~0.5MPa, 注浆用花管可采用 $\phi 25 \times 4.0$ 圆钢管开梅花形注浆小圆孔, 注浆孔径70mm, 孔位偏差 $\pm 50mm$, 钻孔垂直度偏差 ± 0.01 。
- 注浆施工时施工单位应做好施工组织方案, 正式施工前应先进行室内浆液配比试验及现场注浆试验, 确定符合本项目场地地质情况及设计要求的施工参数, 检验施工方法与设备, 满足要求后方可正式施工, 注浆施工时应做好相关项目的记录与质量控制工作。
- 注浆施工后应进行注浆质量检验, 一般在注浆结束28天后进行, 可采用标贯法、动力或静力触探法进行检验, 注浆检验点不少于注浆孔数的3%, 检验点合格率小于80%时应对不合格的注浆区实施重复注浆, 同时对于注浆加固土体范围每隔1m取样进行室内试验, 以测定土体的压缩性、强度等, 注浆检验合格后检验报告应提供设计单位用于确认处理后的地基承载力及变形压缩模量是否满足要求。



盾构机设备基础平面布置图 1:100

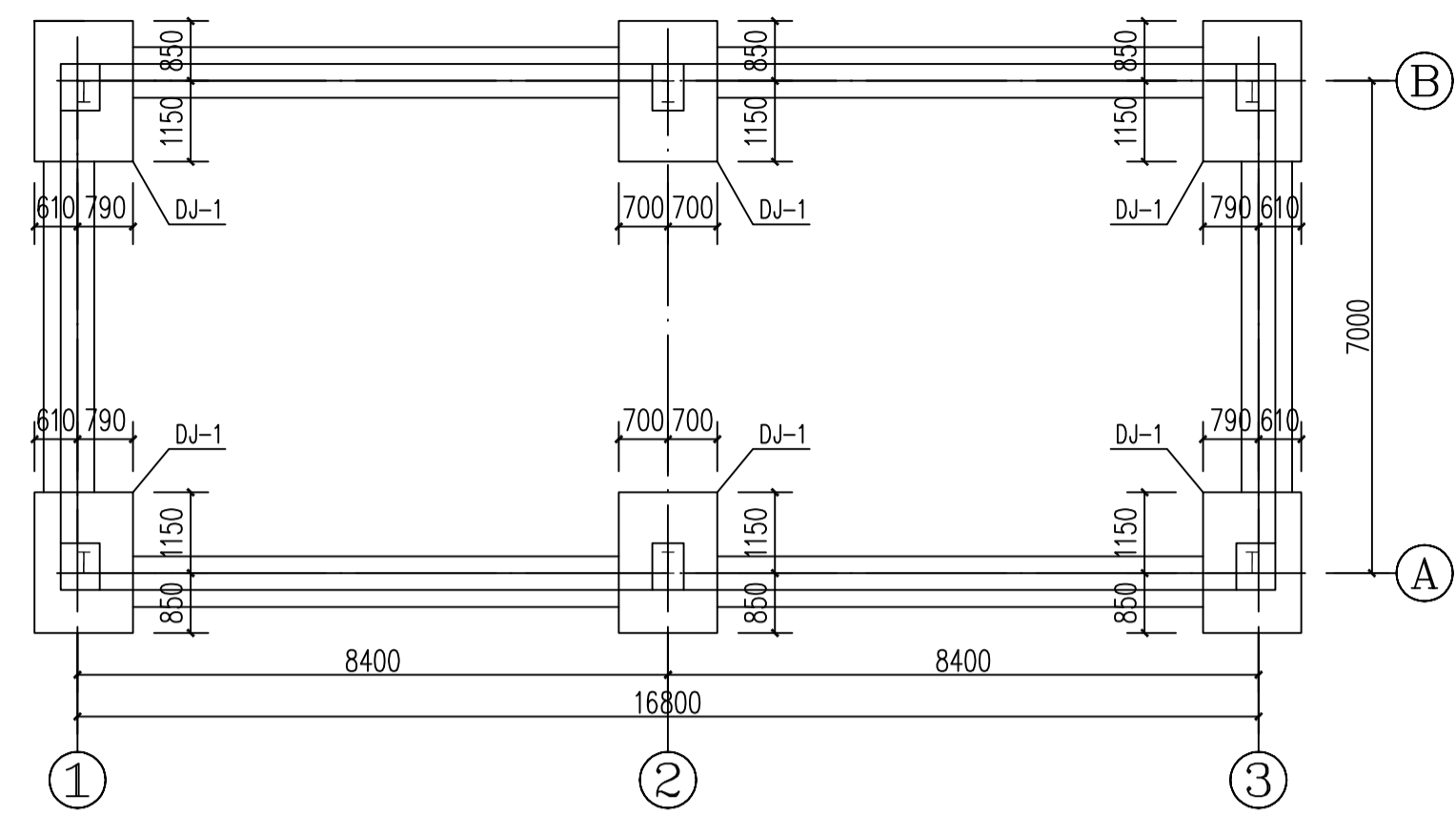
注: 阴影区域为压密注浆处理范围。
尺寸标注及埋件尺寸需由厂家确认无误后方可施工。
盾构机进洞前对地面需硬化, 铺设钢板厚度及范围由吊装公司确定。
基础混凝土强度等级: C35; 垫层: C20。



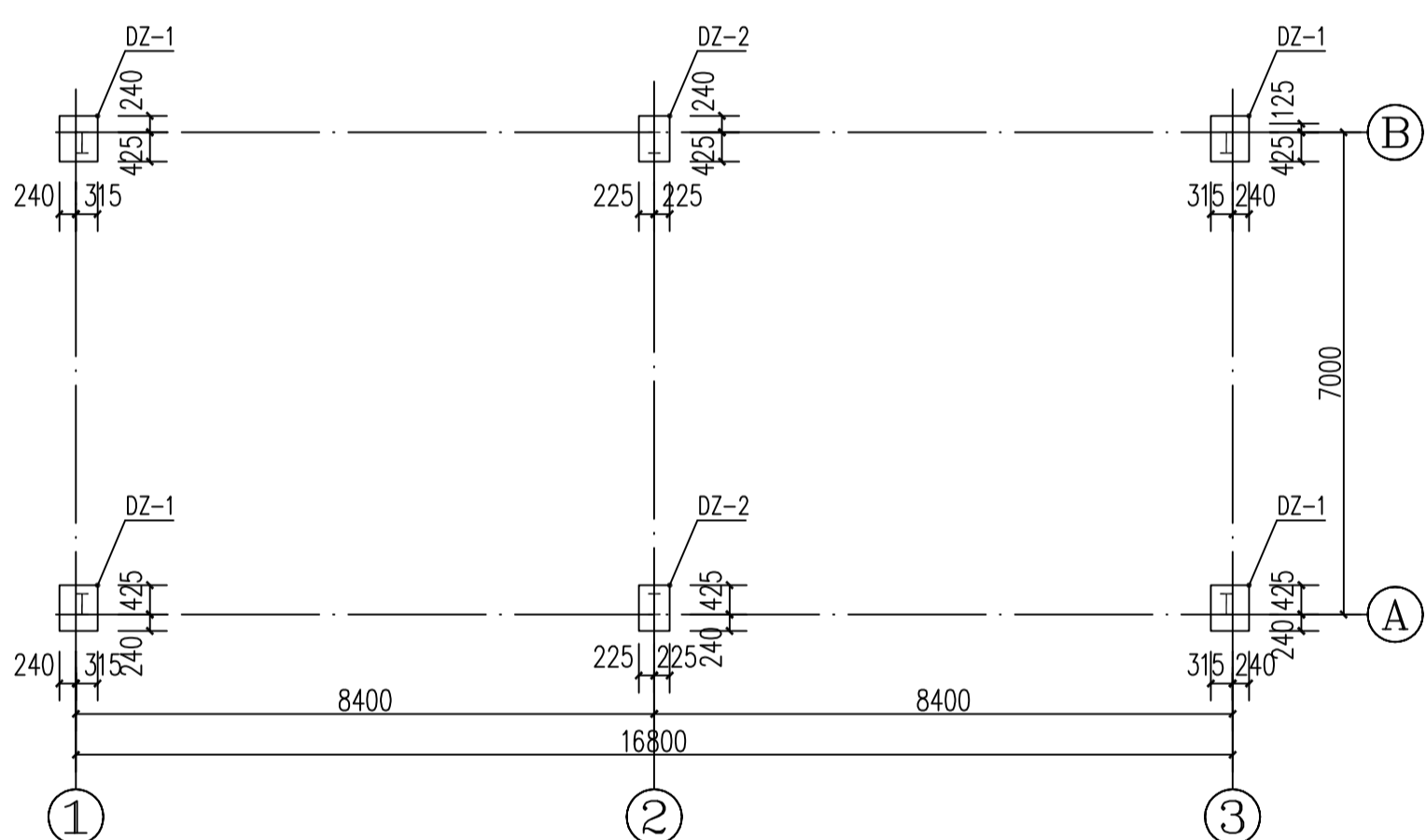
单位出图专用章	
执业专用章	
<p>镇江建工建设集团有限公司</p> <p>大家建筑设计分公司 Dajia Architectural Design</p> <p>A 资质等级 建筑行业建筑工程甲级 市政行业城镇燃气工程乙级 市政行业热力工程乙级 证书编号 A132A04396 A232A06393</p> <p>B 中华人民共和国特种设备生产许可证 公用压力管道(GB1, GB2)设计 工业压力管道(GC2)设计 证书编号 TS1832134-2029</p>	
单位地址	江苏省镇江市京口区京河路 22 号
联系电话	84415001 84415062 84415326
建设单位	江苏省交通技师学院
项目名称	江苏省交通技师学院盾构技术高素质人才培养基地
图纸名称	盾构机设备基础结构图
设计编号	26-01-11
专业	结构
图幅	A1
日期	2026.04
类别	签名
设计	钱文
校对	林裕晖
审核	李成绩
专业负责	李成绩
项目负责	崔金
批准	崔金

原镇江工业民用建筑设计研究院

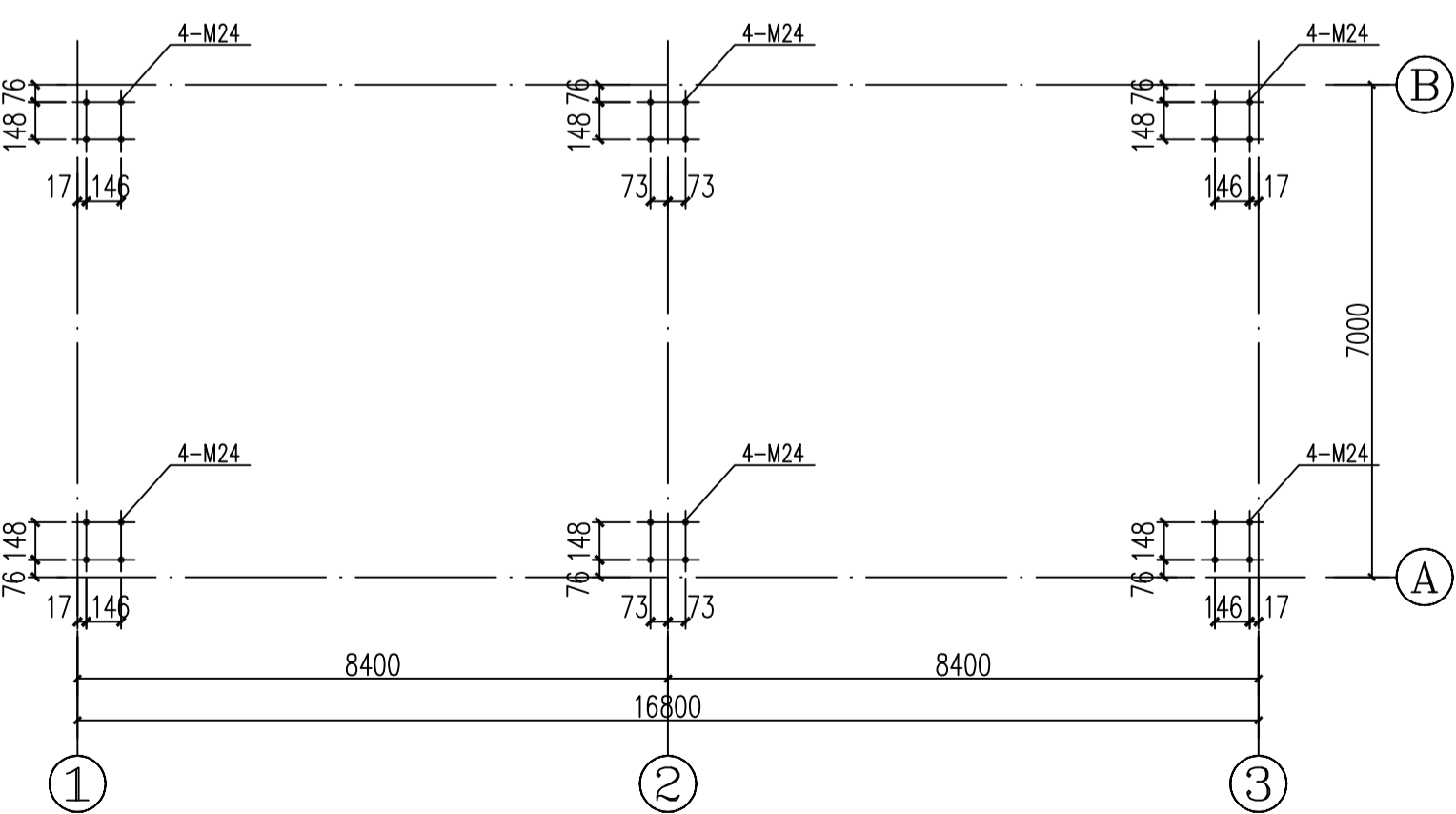
说明: 1. 设计图、说明及附件属镇江建工建设集团有限公司所有, 未经同意不得复制或传播, 否则依法追究法律责任。	电气
2. 所有尺寸需标注单位, 不得以毫米为单位。	暖通
3. 基础施工图出图需分专业图, 不得以综合图形式出图。	工艺
专业	给排水
结构	



基础平面布置图 1:100



短柱平面布置图 1:100

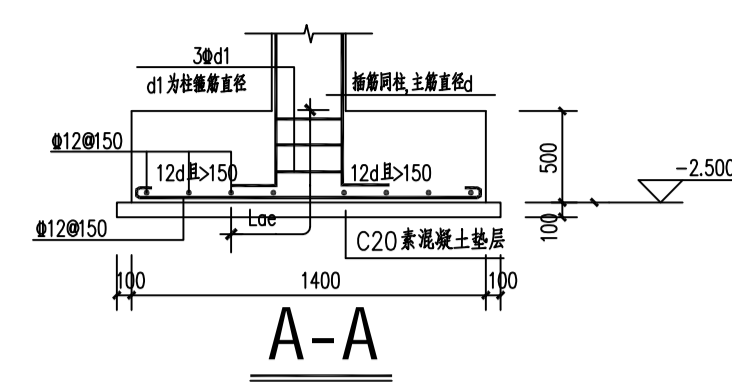


地脚螺栓平面布置图 1:100

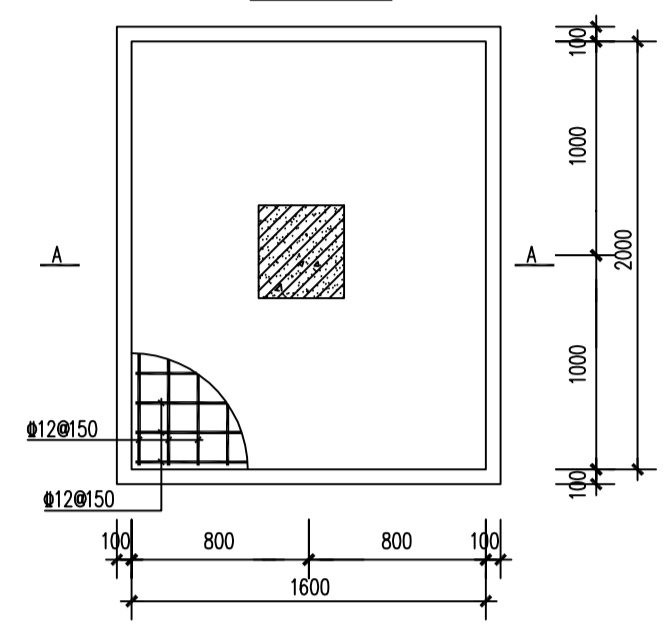
注: 1. 地脚螺栓需经核对无误后方可施工。

基础施工说明:

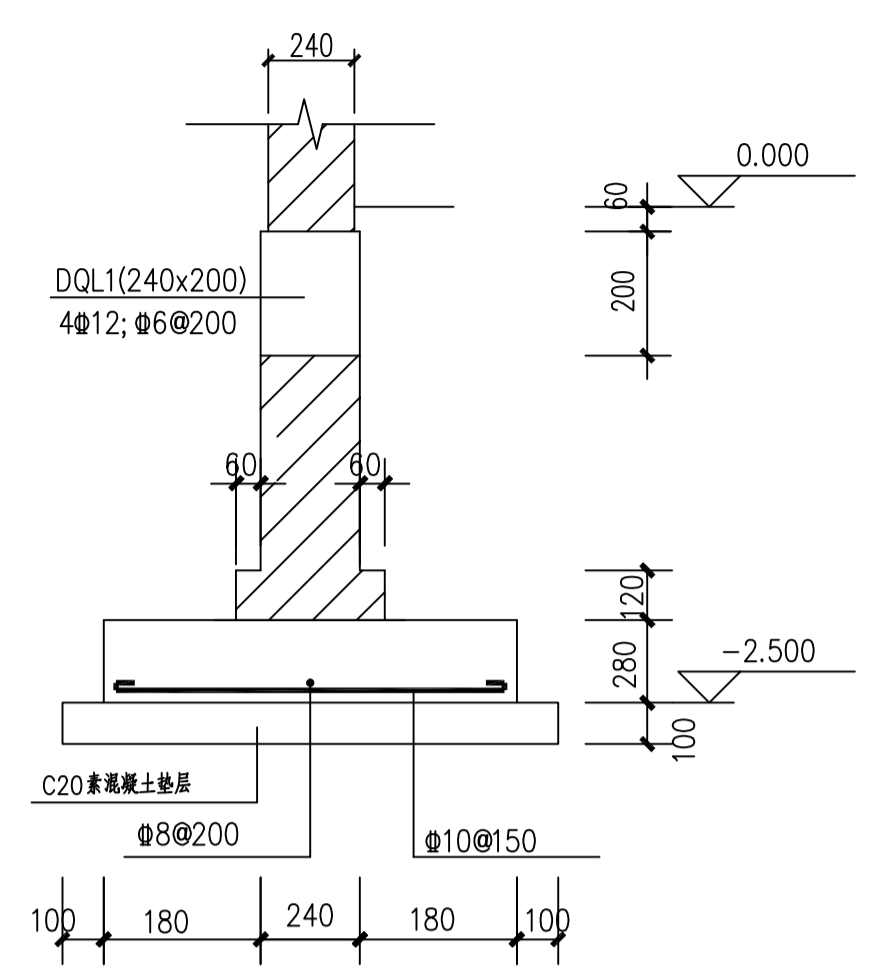
1. 本工程基础设计根据镇江大地勘察监理咨询有限公司提供的岩土工程勘察报告(2026039)进行设计。
2. 本工程基础采用独立基础, 以2-1#土层为持力层承载力特征值 $f_{ak}=100kpa$ 。
3. 基槽(坑)加深时, 采用1:1砂石回填, 垫层必须分层回填压实, 每层厚度300mm, 压实系数0.97, 逐层检验, 符合要求后方可施工上一层。
4. 基础施工完, 应及时回填土, 并应在两侧相对方向同时进行回填, 分层夯实, 基础以上回填土压实系数为0.94。
5. 基础设计等级为丙级, 砌体施工质量等级为B级。
6. 基坑开挖后应由相关单位进行基坑检验。
7. 雨季施工时应注意适当的降水, 高差较大时应做好必要的支护。
8. 基槽(坑)开槽槽挖到底后, 应进行(坑)检验, 当发现地质条件与勘察报告和设计文件不一致, 或遇到异常情况时, 应结合地质条件提出处理意见。
9. 场地内回填土需分层压实, 满足使用荷载要求!
10. 短柱、独立基础、条形基础、拉梁混凝土强度等级: C35; 垫层: C20。



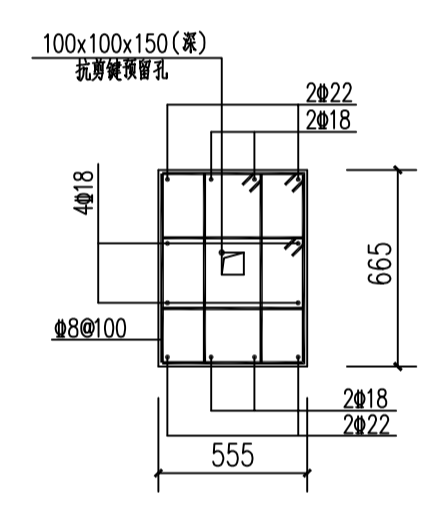
A-A



DJ-1

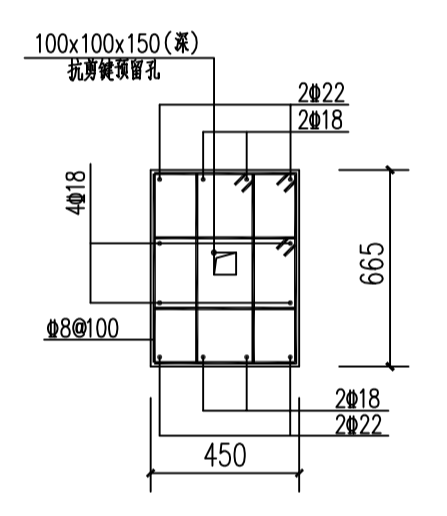


240墙下基础



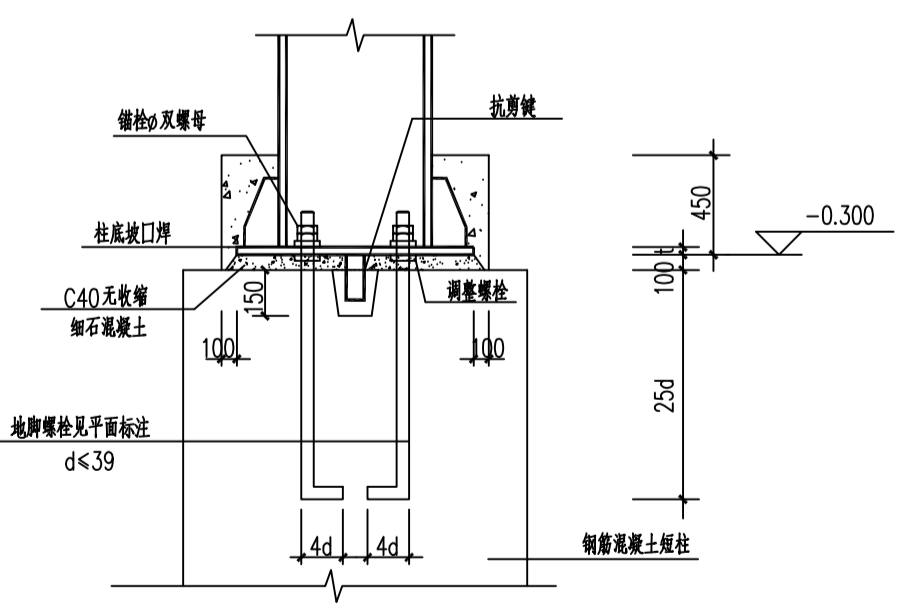
DZ-1

注: 柱顶标高-0.400m



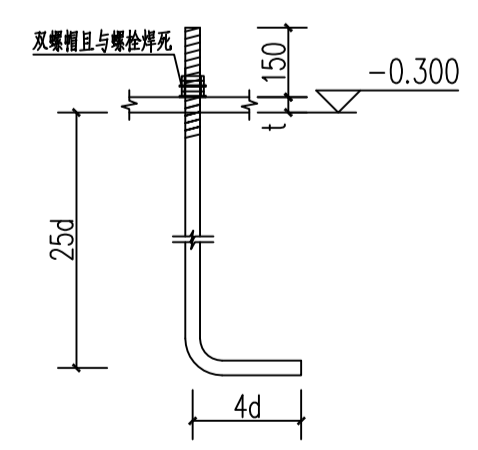
DZ-2

注: 柱顶标高-0.400m



钢柱与混凝土柱的连接

1. 锚栓直径同距见柱脚大样图
2. 柱脚用C20混凝土包裹, 保护层厚度50mm。
3. 短柱柱顶标高可根据现场情况调整, 需保证短柱高度不小于锚栓锚固长度

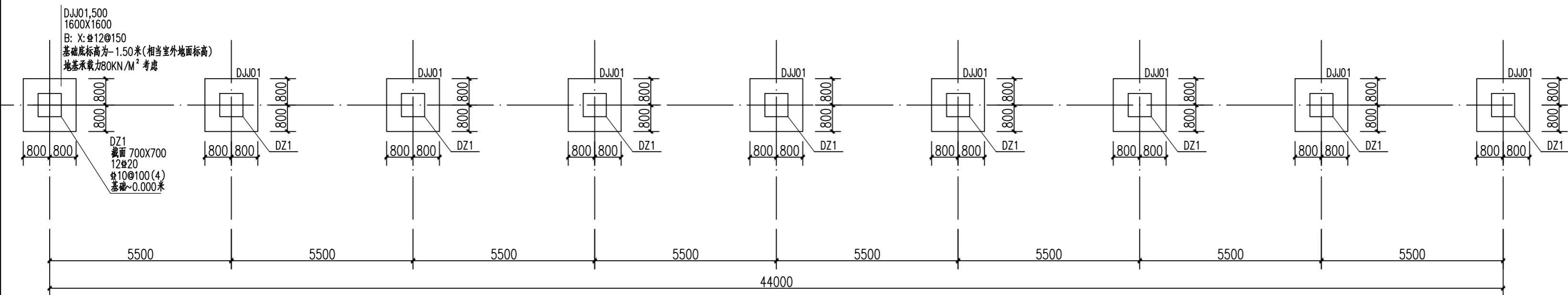


螺栓详图

注: 螺栓露头长度150, 双螺母。

单位出图专用章	
执业专用章	
<p>镇江建工建设集团有限公司</p> <p>大家建筑设计分公司 Dajia Architectural Design</p> <p>A 资质等级 建筑行业建筑工程甲级 市政行业城镇燃气工程乙级 市政行业热力工程乙级 证书编号 A132A04396 A232A06393</p> <p>B 中华人民共和国特种设备生产许可证 公用压力管道(GB1, GB2) 设计 工业压力管道(GC2) 设计 证书编号 TS1832134-2029</p>	
单位地址	江苏省镇江市京口区京河路 22 号
联系电话	84415001 84415062 84415326
建设单位	江苏省交通技师学院
项目名称	江苏省交通技师学院盾构技术高素质人才培养基地
图纸名称	展厅基础、短柱、螺栓平面布置图
设计编号	26-01-11
专业	结构
图幅	A1
日期	2026.04
类别	签名
设计	钱文
校对	林裕晖
审核	李成绩
专业负责	李成绩
项目负责	崔金
批准	(Signature)

说明: 1. 设计图, 说明版权归镇江建工建设集团所有。
2. 未经同意, 不得复制或抄袭。
3. 所有尺寸, 均按比例放大, 不得以此作为施工依据。
4. 未加盖章, 不得以此作为施工依据。

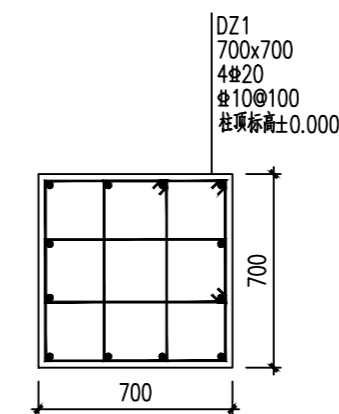
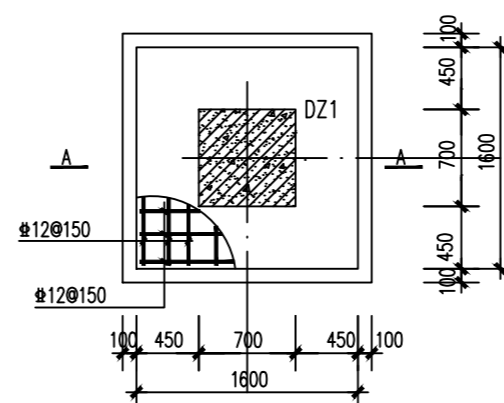
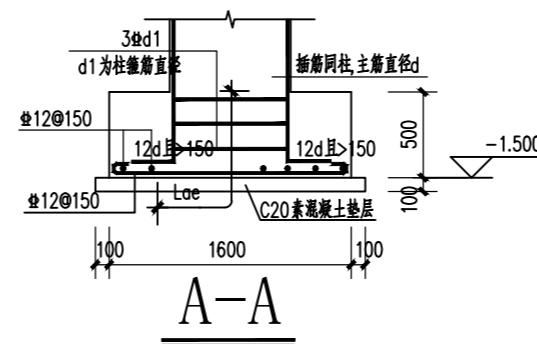


基础平面布置图 1:50

注: 基础依据膜结构雨棚方案图设计, 正式雨棚方案确定后需施工供应商深化施工图纸及相关设计资料另行供结构设计校核基础!

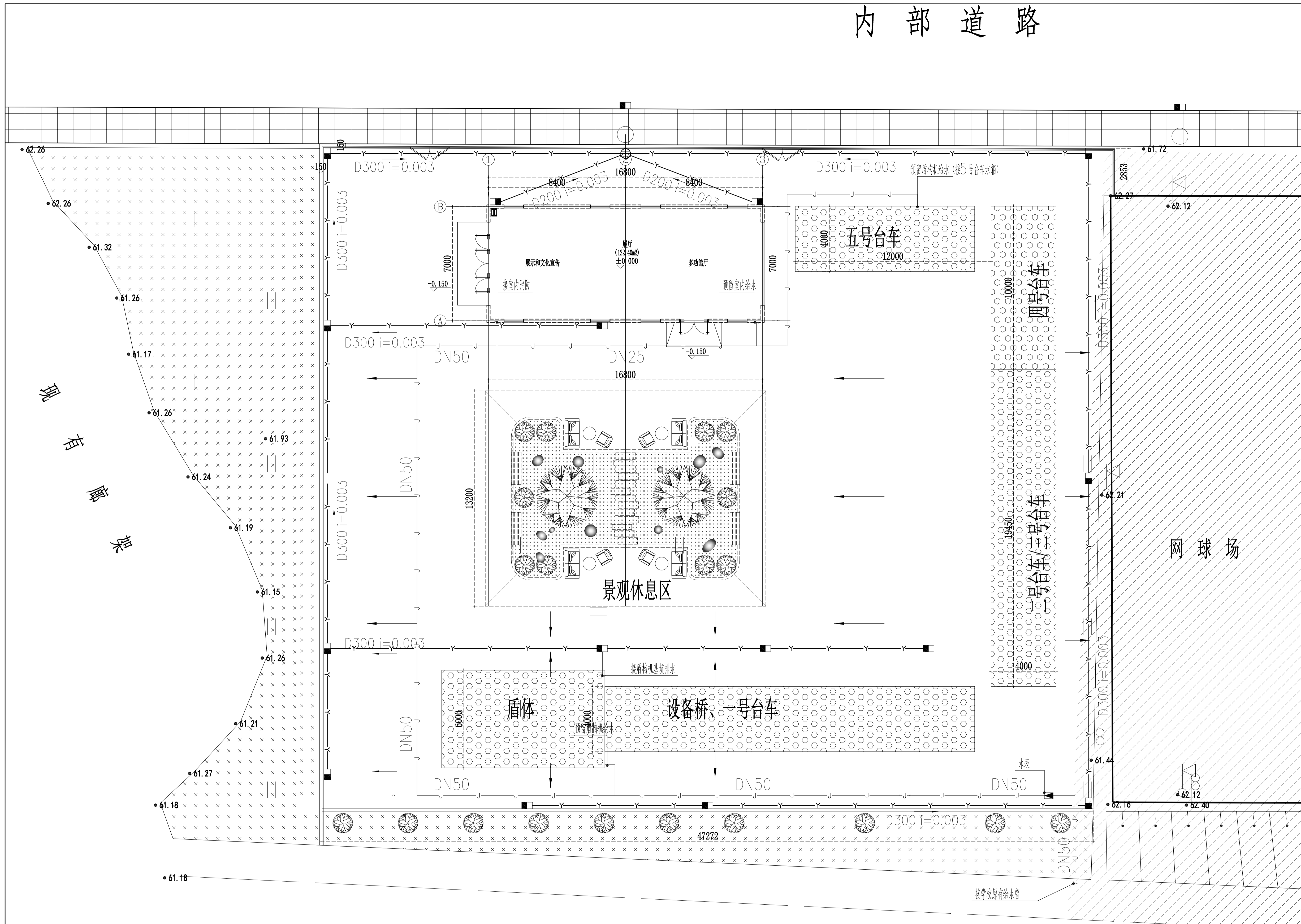
基础施工说明:

1. 本工程基础采用独立基础, 地基承载力特征值 $f_{ak} > 80 \text{ kpa}$. 基础需置于好土层, 不得置于虚土层.
2. 基槽(坑)超深时, 采用素混凝土回填至基础底标高.
3. 基础施工完, 应及时回填土, 应在两侧相对方向同时进行回填, 分层夯实, 基础以上回填土压实系数为0.94.
4. 混凝土等级: C30; 钢筋: HRB400级
5. 基坑开挖后应由相关单位进行基坑检验.
6. 雨季施工时应注意适当的降水, 高差较大时应做好必要的支护.
7. 基槽(坑)开基槽挖到底后, 应进行(坑)检验. 当发现地质条件与勘察报告和设计文件不一致、或遇到异常情况时, 应结合地质条件提出处理意见.



单位出图专用章	
执业专用章	
<p>镇江建工建设集团有限公司</p> <p>大家建筑设计分公司 Dajia Architectural Design</p> <p>A 资质等级 建筑行业建筑工程甲级 市政行业城镇燃气工程乙级 市政行业热力工程乙级 证书编号 A132052784 A232012171</p> <p>B 中华人民共和国特种设备生产许可证 公用压力管道 (GB1, GB2) 设计 工业压力管道 (GC2) 设计 证书编号 TS1832134-2025</p>	
单位地址	江苏省镇江市京口区京河路 22 号
联系电话	84415001 84415062 84415326
建设单位	江苏省交通技师学院
项目名称	江苏省交通技师学院盾构技术高素质人才培养基地膜结构车棚
图纸名称	车棚基础结构图
设计编号	26-01-18
专业	结构
图幅	A2
日期	2026.05
类别	签名
设计	钱文
校对	林裕晖
审核	李成绩
专业负责	李成绩
项目负责	崔垒
批准	(盖章)

内部道路



说明

单位出图专用章

执业专用章

镇江建工建设集团有限公司

Dajia Architectural Design

A 资质等级 建筑行业建筑工程甲级
市政行业城镇燃气工程乙级
市政行业热力工程乙级
证书编号 A232012171

B 中华人民共和国特种设备生产许可证
公用压力管道 (GB1.GB2) 设计
工业压力管道 (GC2) 设计
证书编号 TS1832134-2025

单位地址 江苏省镇江市京口区京河路22号

联系电话 84415001 84415062 84415326

建设单位 江苏省交通技师学院

项目名称 江苏省交通技师学院盾构技术高素质人才培养基地

图纸名称 基地排水总平面图

设计编号 26-01-11 **图纸编号** 给排水-01/01

专业 给排水 **设计阶段** 施工图

图 册 AI **版本号** 01

日期 2026.04 **备注**

序号	图例	名称
01	—J—	给水管
02	—Y—	雨水管
03	■ □	雨水口

类别 签 名

设计 陈信慧 陈信慧

校对 臧亚明 臧亚明

审核 张建华 张建华

专业负责 张建华

项目负责 崔全 崔全

批准 (Signature)

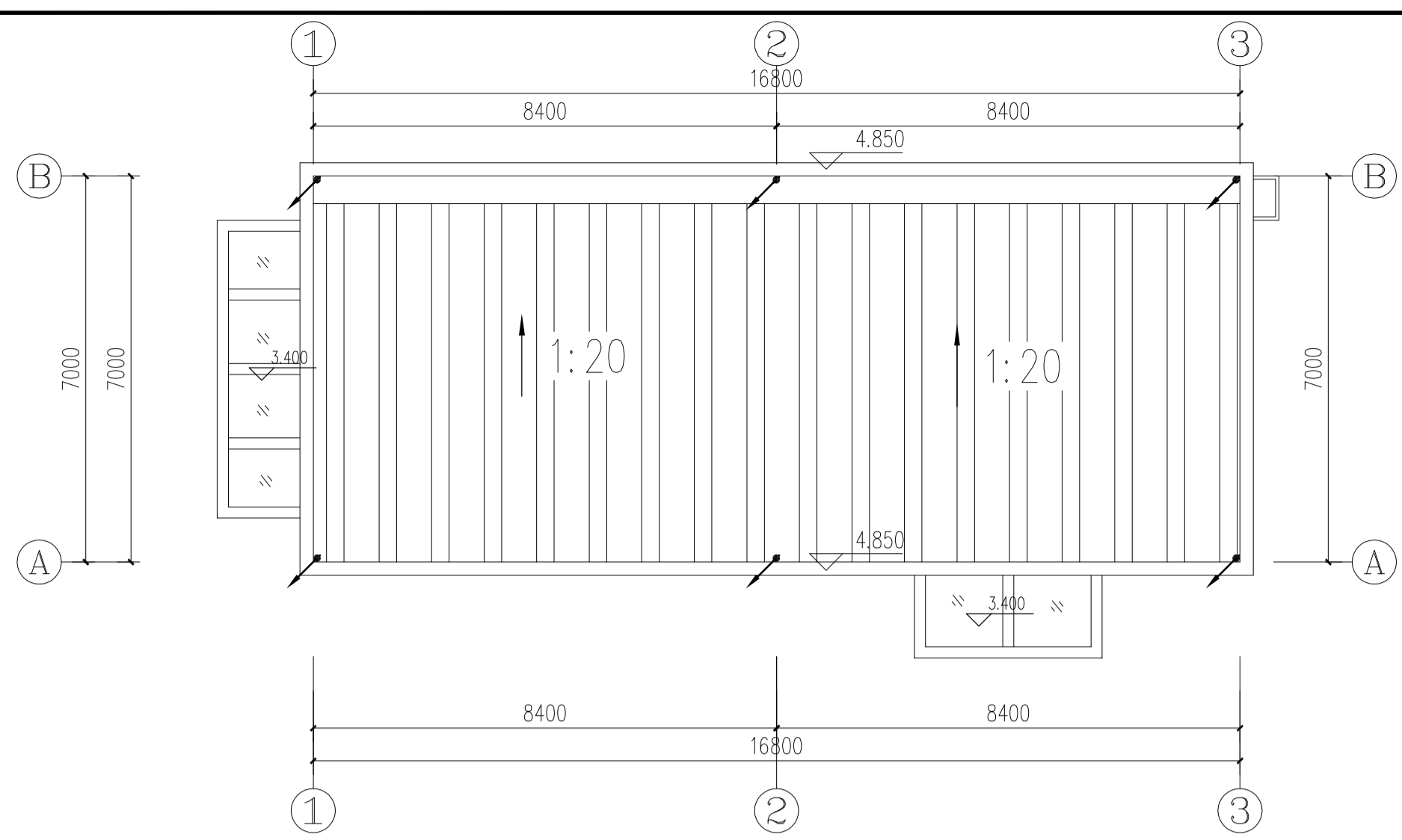
- 说明**
1. 室外给水管网采用 PE实壁管, 压力等级1.0Mpa, 电熔连接。排水采用 HDPE波纹管, 承插连接 (“U”型橡胶圈)。
 2. 雨水口做法参考《给水排水图集》苏S01-2021-P287中《雨水口》篇章。单个单算雨水口连接管管径为DN300,
 3. 雨水检查井采用砖砌检查井, 做法参考《给水排水图集》S01-2021-P157~183。
 4. 水表参照井 参见苏 S01-2021-84。

P

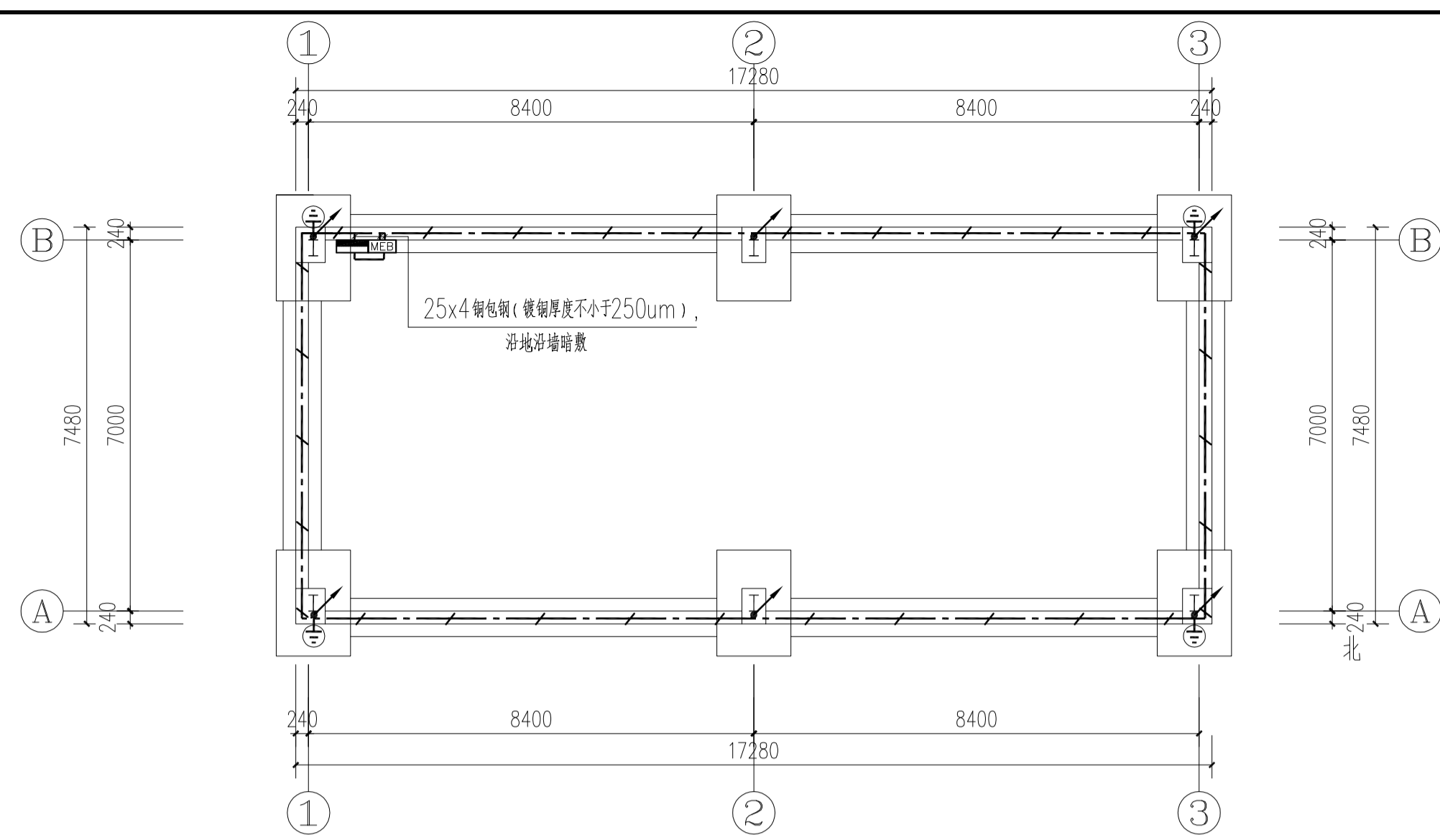
基地排水总平面图 SCALE 1:120

PLAN

说明：1. 设计图、说明书版权归江苏建工集团所有，未经许可不得复制或传播。
2. 所有尺寸均以实际施工为准，不得以比例尺换算。
3. 未尽事宜按国家现行规范和标准执行。



屋顶防雷平面图 1:100



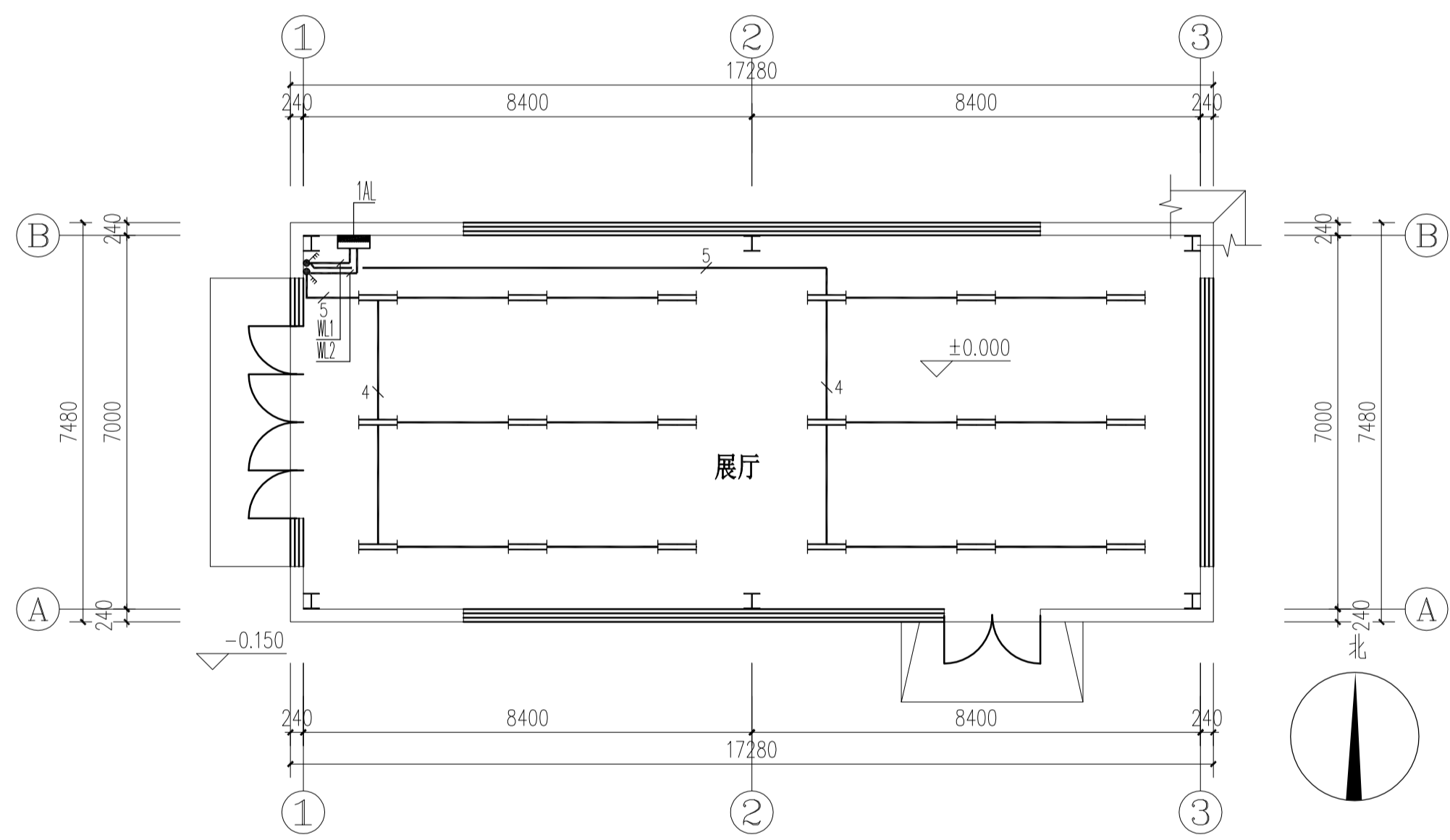
基础接地平面图 1:100

屋顶防雷说明：

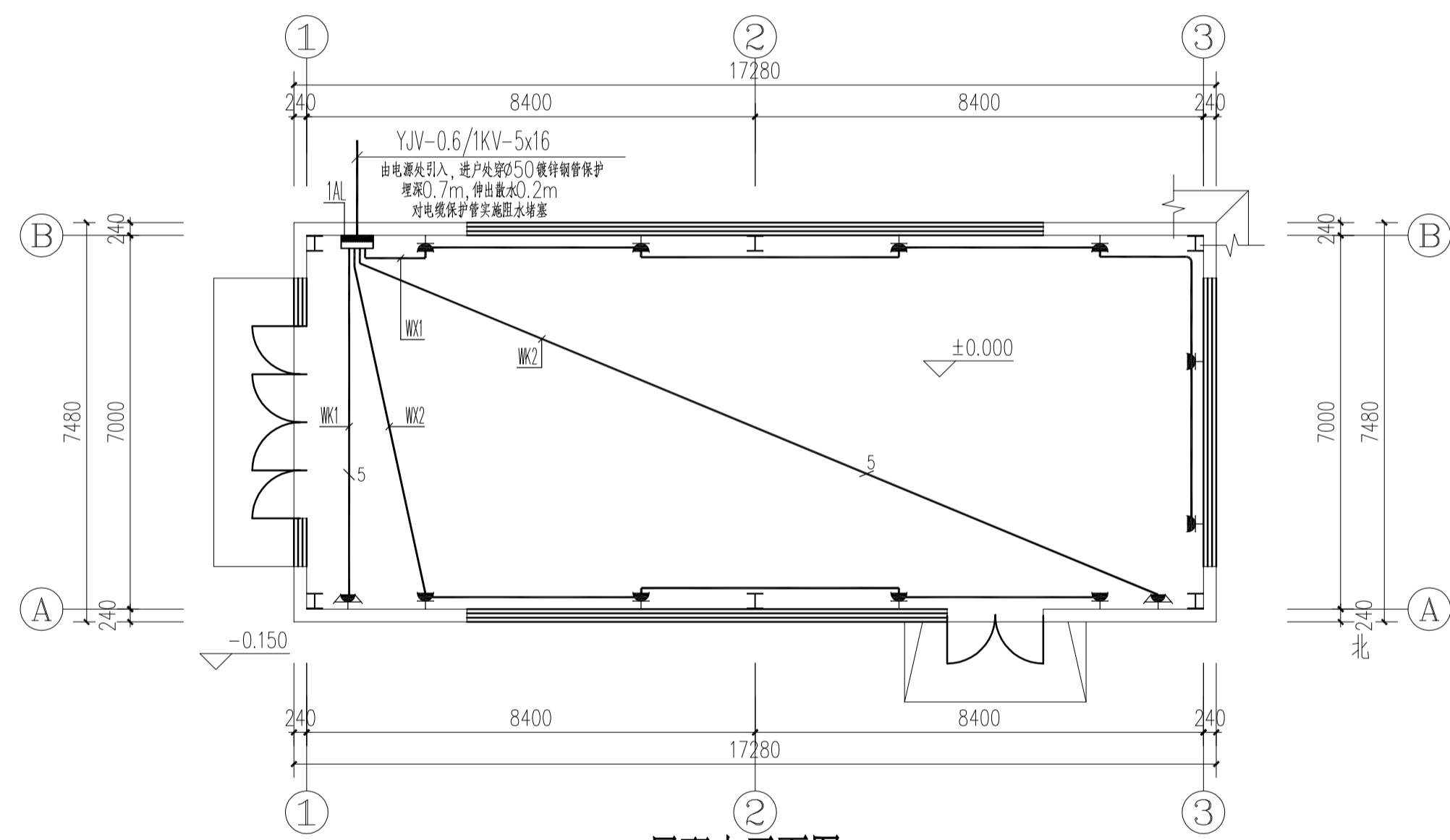
1. 经计算本建筑年预计雷击次数为0.018次/a，本工程为人员密集场所，按第三类防雷建筑设计。
2. 利用金属彩钢板屋面做接闪器，本工程屋顶彩钢板的厚度大于0.5mm，金属板下面无易燃物，金属板无绝缘被覆层。
详见国标图集15D501-1页30：金属屋面与引下线，断接卡连接安装
3. 引下线：利用有引下符号的钢柱作引下线，引下线上端与接闪器相连接。
详见国标图集06SD702-5页48：彩钢板构筑物避雷带及引下线做法(二)
详见国标图集15D503页33：钢柱与钢筋混凝土土基础的连接。

基础接地说明：

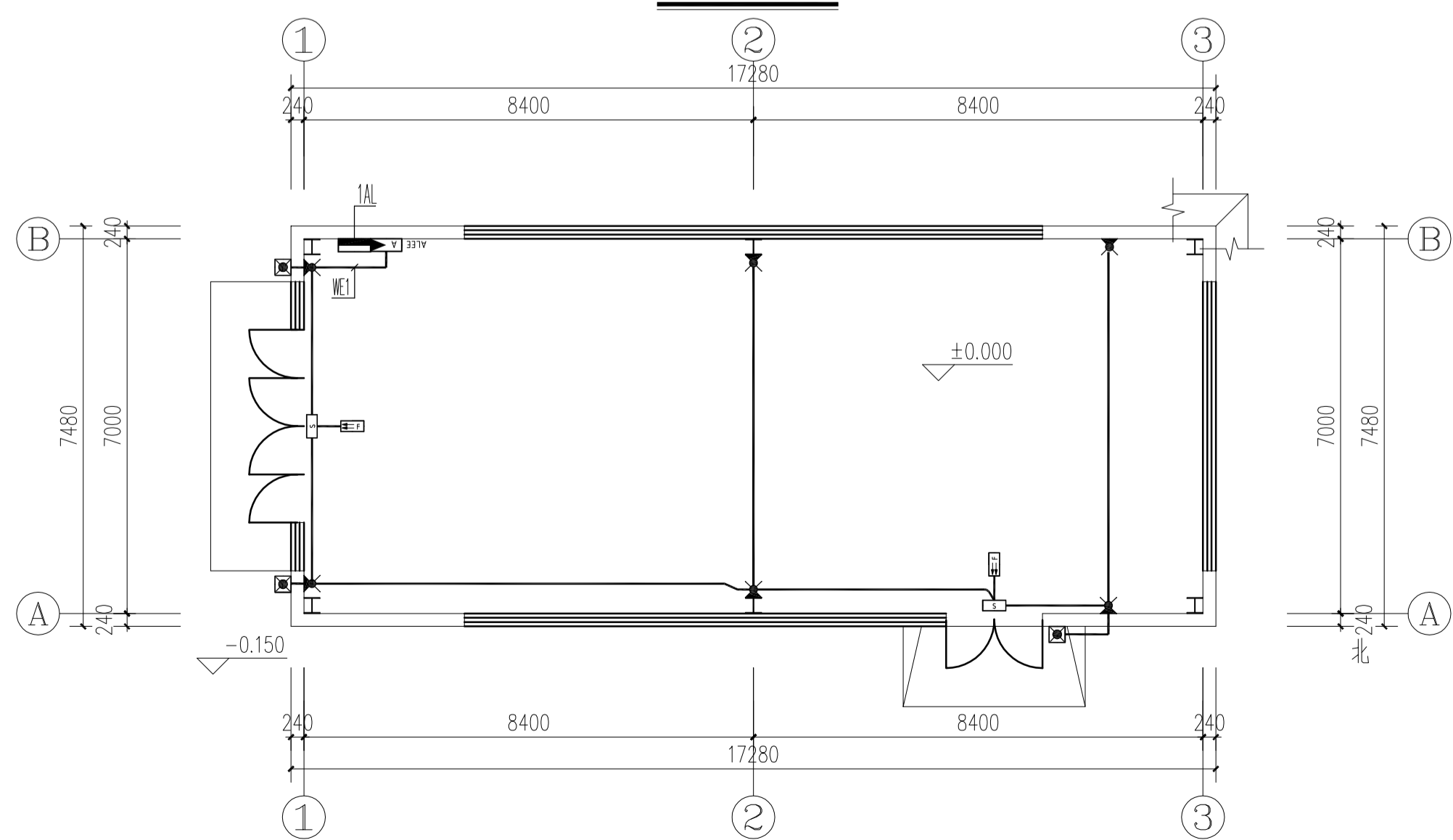
1. 接地板：利用距地面-0.5M以下的基础内的钢筋作接地板，其中两根水平总截面不小于10主筋（圆钢）须焊接成围绕建筑物闭合的环状电气通路。主筋焊接长度>6d（二面满焊）；扁钢与圆钢焊接长度>2w（三面满焊）；扁钢与扁钢焊接长度>100mm（二面满焊），扁钢与圆钢垂直交叉点焊接方法为外加拉长度为2X6d等截面扁钢（二面满焊）。
2. 接地测试点：在室外距地面0.5m处用-60x6, L=100的热镀锌扁钢预埋连接板，用-40x4热镀锌扁钢引出连接板，供测试用。详见国标图集14D504, P38~39。
3. 基础接地中柱与承台、桩的连接作法详见图集《利用建筑物金属体做防雷与接地装置安装》15D503, P45
4. 为防电磁脉冲，总配电箱及弱电进户电缆均设置浪涌保护装置，垂直敷设的金属管道及金属物的顶端和底部均应与防雷装置连接。
5. MEB总等电位端子箱，嵌墙安装，距地0.3m，采用-40x4热镀锌扁钢从接地体不同两处引出接入。
6. 避雷引下线：利用有引下符号的钢柱作引下线，引下线上端与接闪器相连接，下端与基础接地体连接。详见国标图集15D503页33：钢柱与钢筋混凝土土基础的连接。
7. 在建筑物引下线附近保护人身安全采取的防接触电压和跨步电压的措施：引下线3m范围内敷设5cm厚沥青层或15cm厚砾石层。



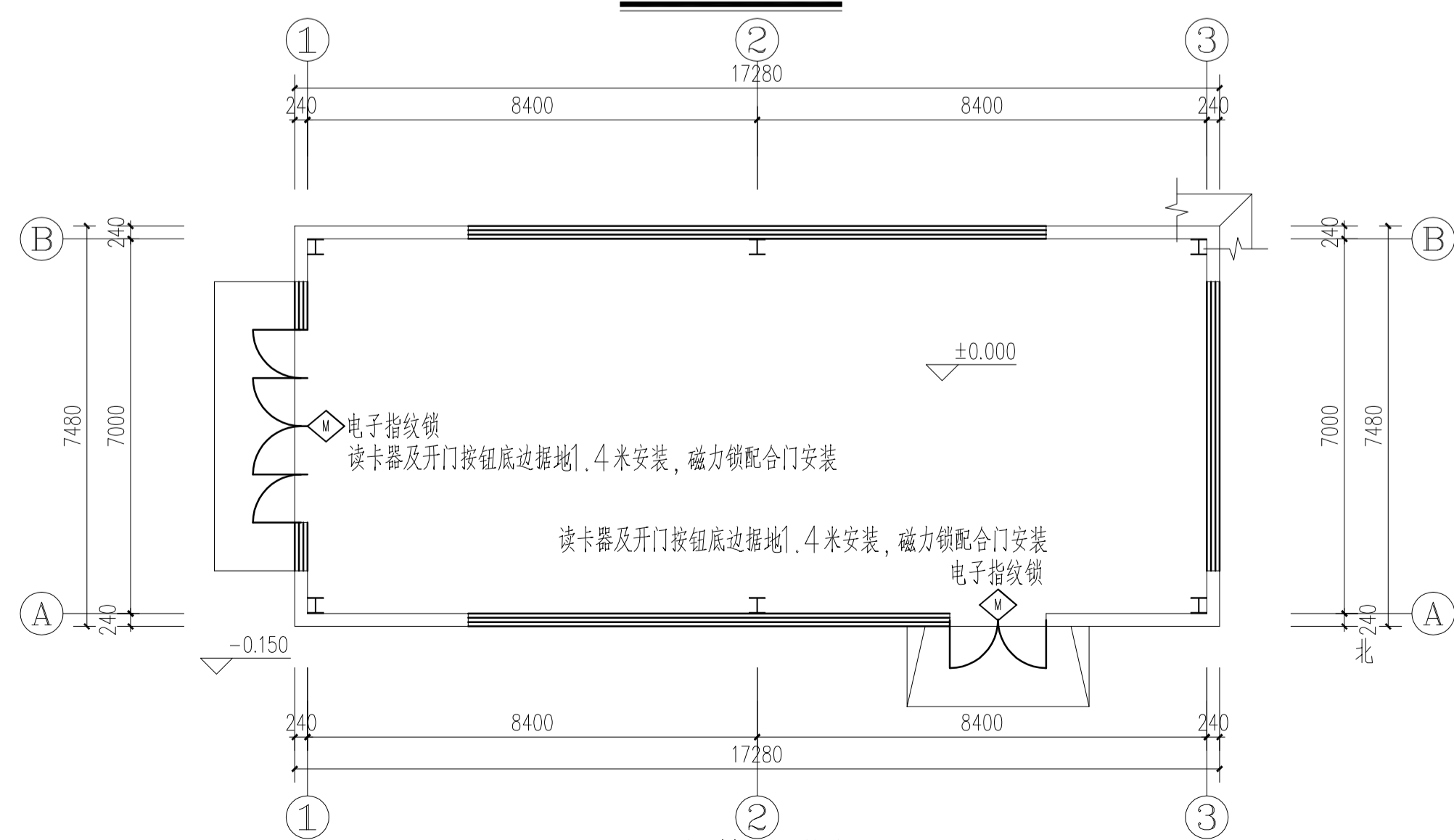
一层照明平面图 1:100



一层配电平面图 1:100



一层消防应急照明及疏散指示平面图 1:100



一层门禁平面图 1:100

说明

单位出图专用章

执业专用章

镇江建工建设集团有限公司

大家建筑设计分公司
Dajia Architectural Design

A 资质等级 建筑行业建筑工程甲级
市政行业城镇燃气工程乙级
市政行业热力工程乙级

证书编号 A132052784 A232012171

B 中华人民共和国特种设备生产许可证
公用压力管道 (GB1.GB2) 设计
工业压力管道 (GC2) 设计
证书编号 TS1832134-2029

单位地址 江苏省镇江市京口区京河路 22 号
联系电话 84415001 84415062 84412326

建设单位 江苏省交通技师学院

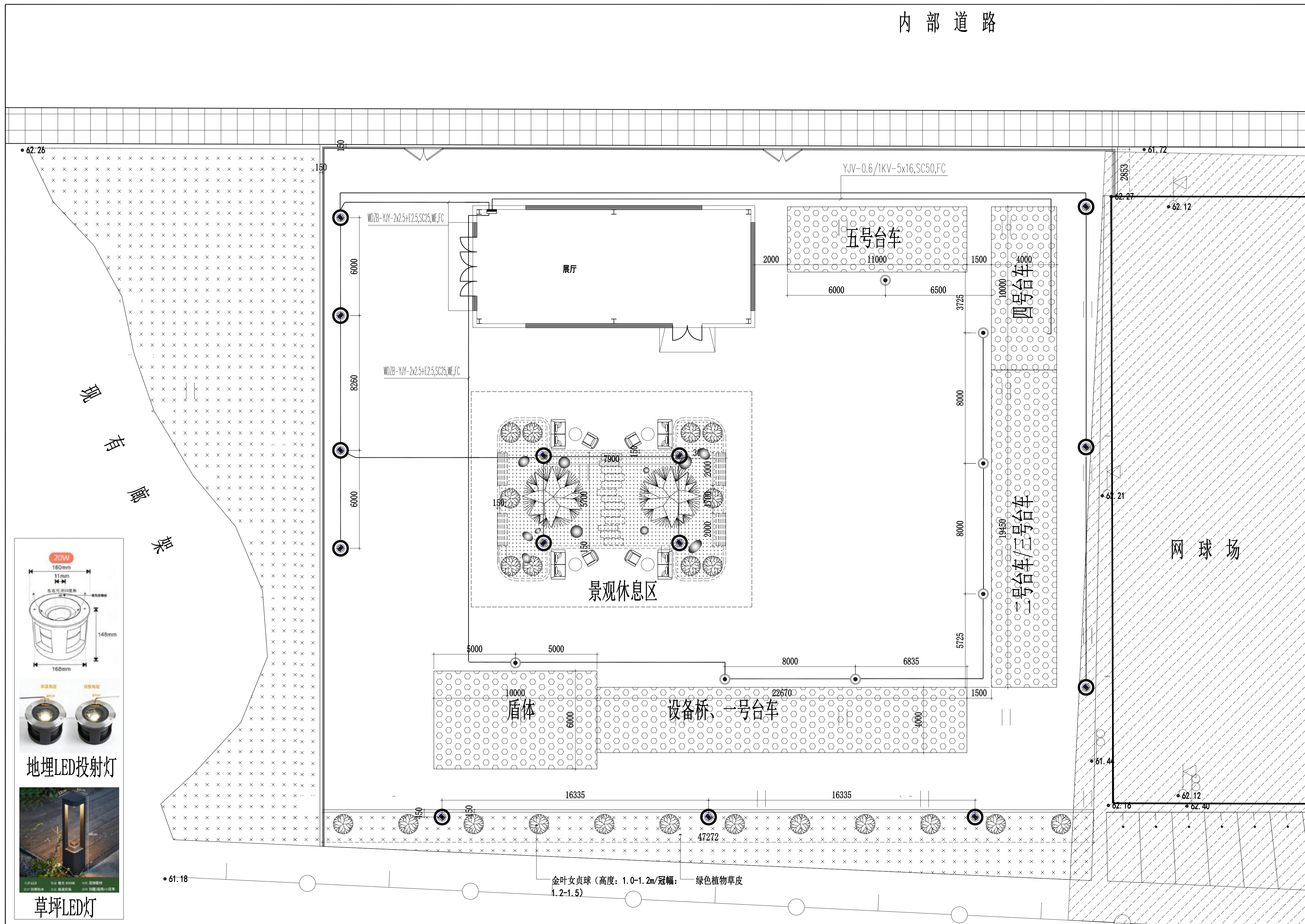
项目名称 江苏省交通技师学院盾构技术高素质实训基地

图纸名称 基础接地平面图 屋顶防雷平面图
一层照明平面图 一层配电平面图
一层消防应急照明及疏散指示及门禁平面图

设计编号 26-01-11 图纸编号 电施-3/5
专业 电气 设计阶段 施工图
图幅 A1 版本号 01
日期 2026.4 备注

类别	签名	
设计	倪国年	倪国年
校对	赵晖	赵晖
审核	王莉	王莉
专业负责	王莉	王莉
项目负责	崔奎	崔奎
批准	崔奎	

说明



单位出图专用章

执业专用章

镇江建工建设集团有限公司

大家建筑设计分公司
Dajia Architectural Design

A 资质等级 建筑行业建筑工程甲级
市政行业城镇燃气工程乙级
市政行业热力工程乙级

证书编号 A132052784 A232012171

B 中华人民共和国特种设备生产许可证

公用压力管道 (GB1.GB2) 设计

工业压力管道 (GC2) 设计

证书编号 TS1832134-2029

单位地址 江苏省镇江市京口区京河路22号

联系电话 84415001 84415062 84412326

建设单位

江苏省交通技师学院

项目名称

江苏省交通技师学院盾构技术高素质人才培养基地

图纸名称

室外景观照明平面图

设计编号 26-01-11 图纸编号 电施-4/5

专业 电气 设计阶段 施工图

图幅 A1 版本号 01

日期 2026.4 备注

类别 签名

设计 倪国年 倪国年

校对 赵晖 赵晖

审核 王蔚 王蔚

专业负责 王蔚 王蔚

项目负责 崔奎 崔奎

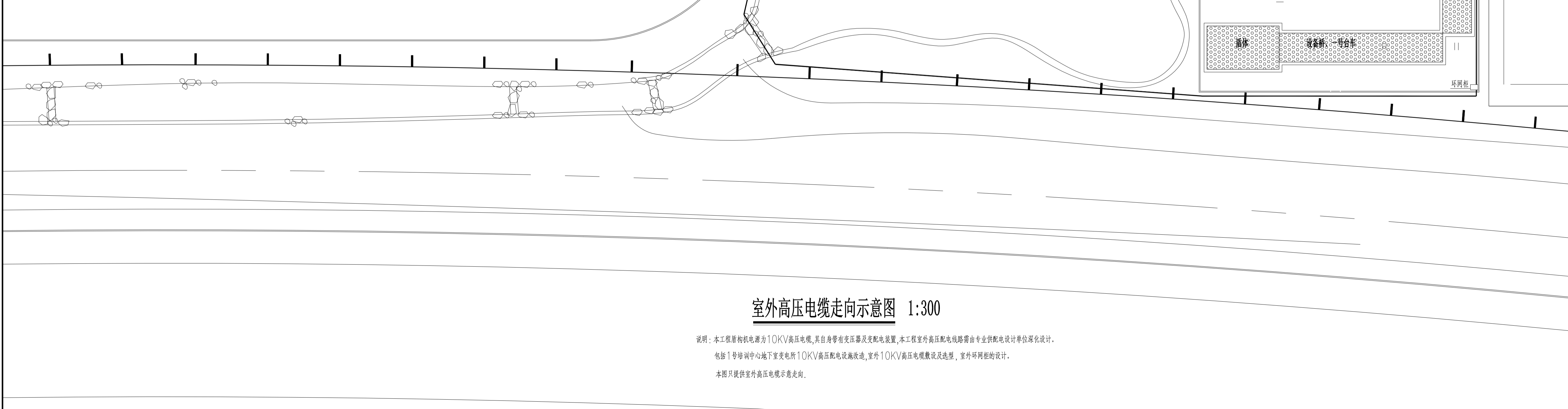
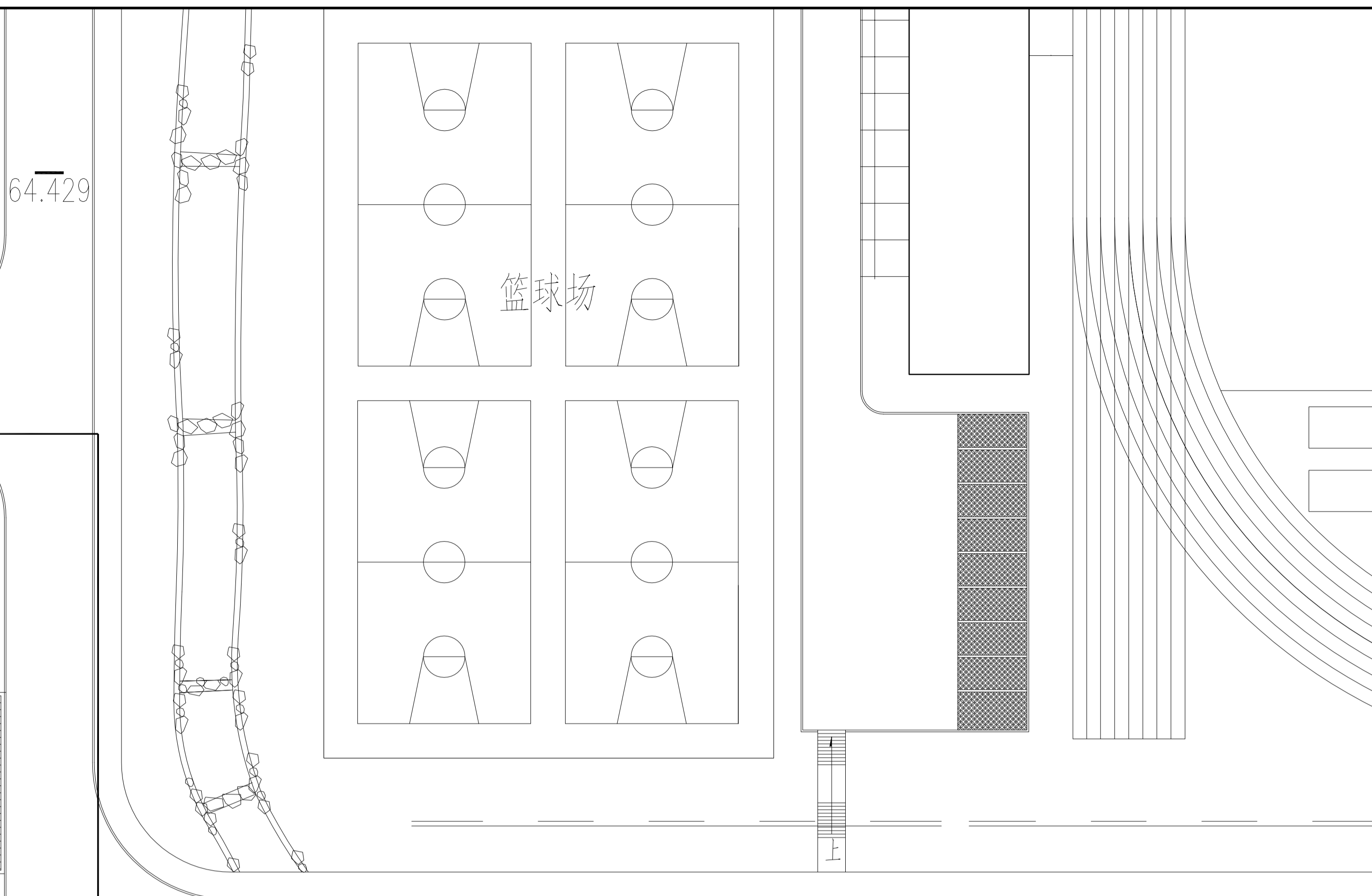
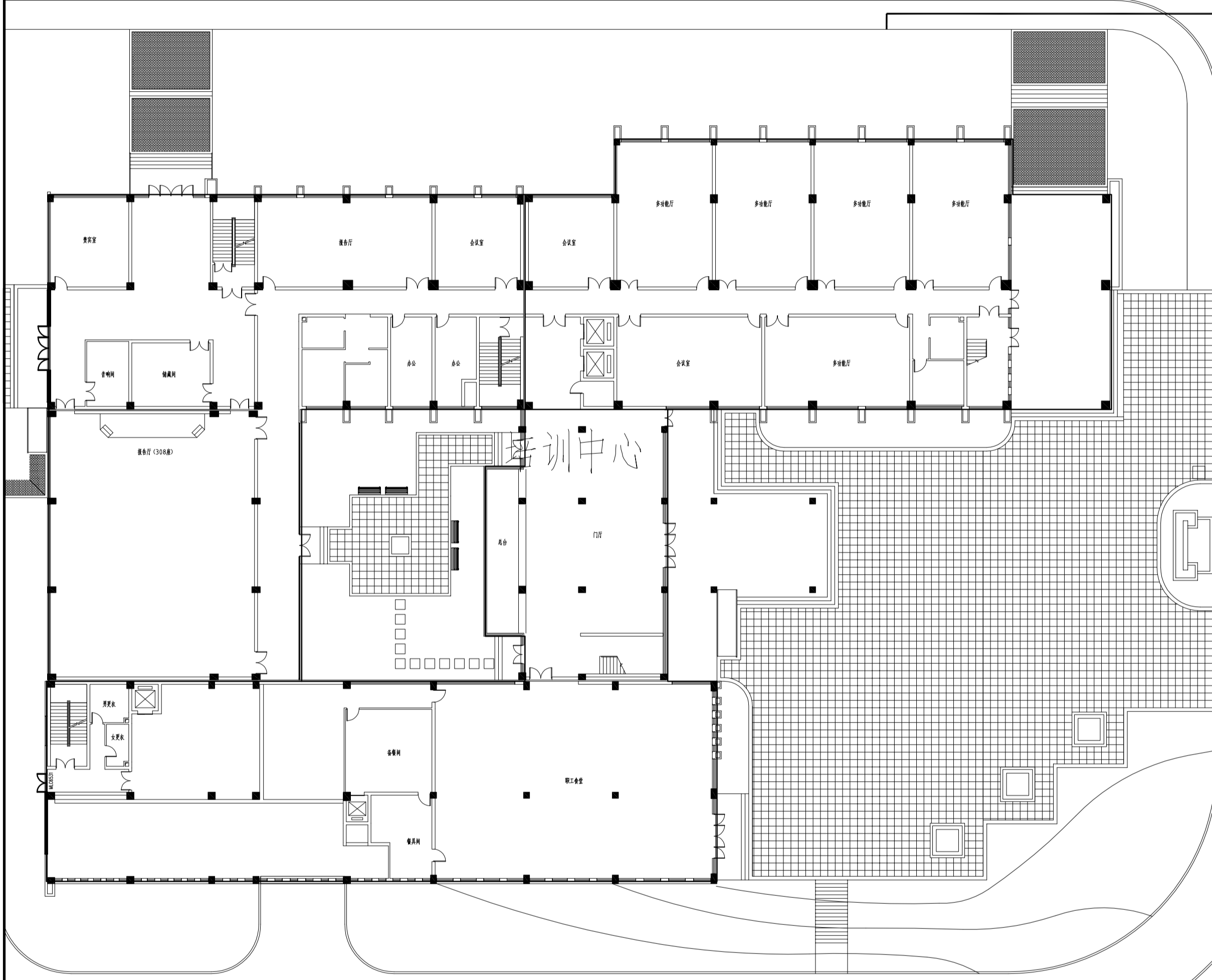
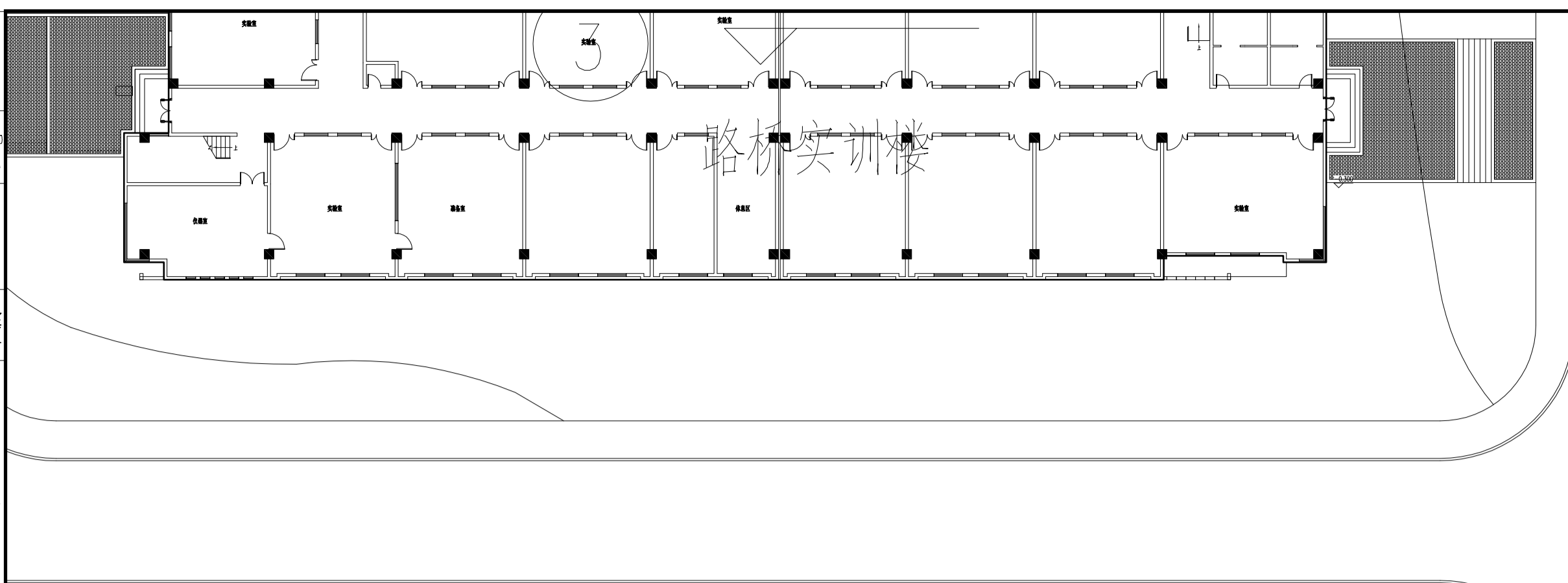
批准 崔奎

室外景观照明平面图 1:100

二号至五号台车区电动扶梯前馈电由4号台车电源处引入

说明：1. 设计图、说明版权归江苏交通技师学院所有，未经许可不得复制或传播。
 2. 所有尺寸均以比例尺标注，不得以实际尺寸为准。
 3. 未尽事宜由设计单位负责，不得以施工图为准。

会签
 电气
 暖通
 给排水
 结构
 装饰



室外高压电缆走向示意图 1:300

说明：本工程所用电源为10KV高压电缆，其自身带有变压器及配电箱装置，本工程室外高压配电线路由专业供电设计单位深化设计。
 包括1号培训中心地下室变电所10KV高压配电设施改造，室外10KV高压电缆敷设及选型，室外环网柜的设计。
 本图只提供室外高压电缆走向示意图。

说明	
单位出图专用章	
执业专用章	
<p>镇江建工建设集团有限公司</p> <p>大家建筑设计分公司 Dajia Architectural Design</p> <p>A 资质等级 建筑行业建筑工程甲级 市政行业城镇燃气工程乙级 市政行业热力工程乙级</p> <p>证书编号 A132052784 A232012171</p> <p>B 中华人民共和国特种设备生产许可证 公用压力管道 (GB1.GB2) 设计 工业压力管道 (GC2) 设计 证书编号 TS1832134-2029</p>	
单位地址	江苏省镇江市京口区京河路22号
联系电话	84415001 84415062 84412326
建设单位	江苏省交通技师学院
项目名称	江苏省交通技师学院盾构技术高素质人才培养基地
图纸名称	室外高压电缆走向示意图
设计编号	26-01-11
专业	电气
图幅	A1
日期	2026.4
类别	签名
设计	倪阿年
校对	赵晖
审核	王莉
专业负责	王莉
项目负责	崔奎
批准	崔奎

江苏省交通技师学院3#专用变电所扩容工程

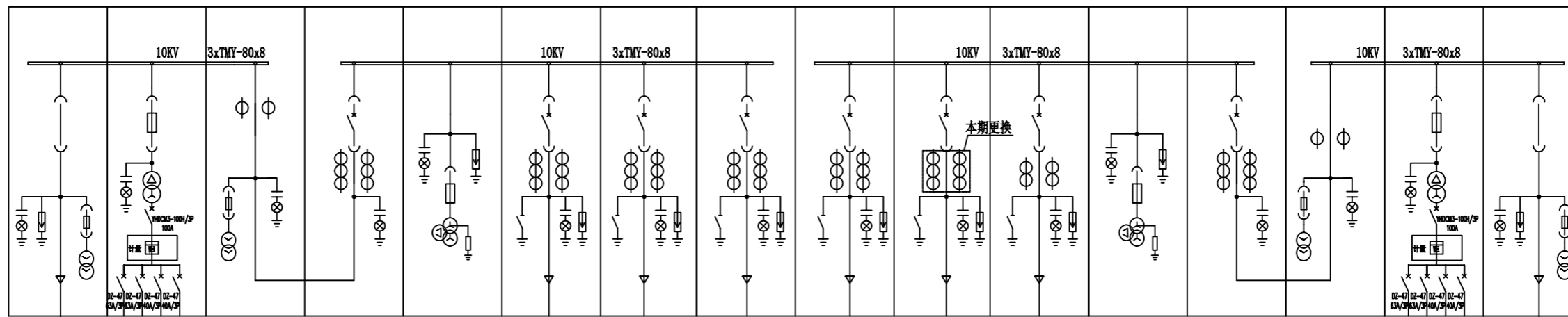
初步设计

江苏中电科电力设计院有限公司

工程设计证书编号：A232030029

变 电 部 分 图 纸 6 张 说 明 1 本

序号	图 号	图 名	张数	备 注
1		设计说明	1	
2	电—01	总变电所10kV系统主接线图	1	
3	电—02	3#专用变电所10kV系统主接线图	1	
4	电—03	3#专用变电所电气平面布置图	1	
5	电—04	10kV进线电缆路径图	1	
6	电—05	手工电缆井施工图	1	
7	电—06	2孔包封施工图	1	
8				
9				
10				
11				
12				
13				
14				
15				
16				
17				
18				
19				
20				



主供一：110kV城西变10kV技南1042线交通技师学院
1号环网柜104244间隔

主供二：110kV长山变10kV修德1S16线长香西大道北
1号环网柜1S1622间隔

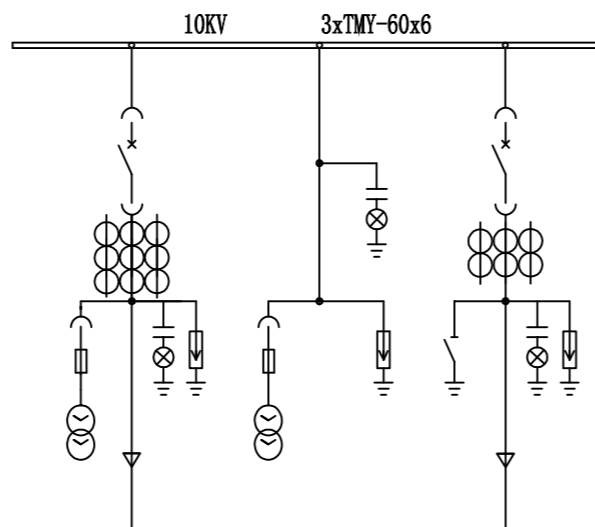
编号(柜宽 mm)	1H(800)	2H(800)	3H(800)	4H(800)	5H(800)	6H(800)	7H(800)	8H(800)	9H(800)	10H(800)	11H(800)	12H(800)	13H(800)	14H(800)	15H(800)	16H(800)
用途	1#进线隔离柜	1#所变柜	1#计量柜	1#总柜	PT柜	2#专用变电所	3#专用变电所	1#变	2#变	3#专用变电所	2#专用变电所	2#PT柜	2#总柜	2#计量柜	2#所变柜	2#进线隔离柜
容量(kVA)	3660kVA	30kVA				2000kVA	1000kVA	630kVA	630kVA	3000kVA	2000kVA				30kVA	3660kVA
真空断路器	隔离手车额定 电流1250A			VD4 1250A/25kA		VD4 1250A/25kA	VD4 1250A/25kA	VD4 1250A/25kA	VD4 1250A/25kA	VD4 1250A/25kA	VD4 1250A/25kA		VD4 1250A/25kA			隔离手车额定 电流1250A
高压熔断器	XRNP1-12 0.5A	XRNT1-12 0.5A	XRNP1-12 0.5A		XRNP1-12 0.5A							XRNP1-12 0.5A		XRNP1-12 0.5A	XRNT1-12 0.5A	XRNP1-12 0.5A
电流互感器		75/5A	LJZN1-10 300/5 0.2S 15VA	LZZBJ9-12 500/5 0.5/0.5/10P20		LZZBJ9-12 200/5 0.2S/0.5/10P20	LZZBJ9-12 200/5 0.2S/0.5/10P20	LZZBJ9-12 50/5 0.2S/0.5/10P20	LZZBJ9-12 50/5 0.2S/0.5/10P20	LZZBJ9-12 200/5 0.2S/0.5/10P20	LZZBJ9-12 200/5 0.2S/0.5/10P20		LZZBJ9-12 500/5 0.5/10P20/10P20	LJZN1-10 300/5 0.2S 15VA	75/5A	
电压互感器	JDZ9-10 0.5 10/0.1kV	SC10-30/10 10.5 ±2.5%/0.4kV	JDZ9-10 0.2 10/0.1kV		JDZ9-10 0.5 10/0.1kV								JDZ9-10 0.5 10/0.1kV	JDZ9-10 0.2 10/0.1kV	SC10-30/10 10.5 ±2.5%/0.4kV	JDZ9-10 0.5 10/0.1kV
避雷器	HYSWZ-17/45				HYSWZ-17/45	HYSWZ-17/45	HYSWZ-17/45	HYSWZ-17/45	HYSWZ-17/45	HYSWZ-17/45	HYSWZ-17/45	HYSWZ-17/45				HYSWZ-17/45
带电显示器	GNS-12	GNS-12	GNS-12	GNS-12	GNS-12	GNS-12	GNS-12	GNS-12	GNS-12	GNS-12	GNS-12	GNS-12	GNS-12	GNS-12	GNS-12	GNS-12
接地开关						JN15-12	JN15-12	JN15-12	JN15-12	JN15-12	JN15-12					
进(出)线规格	ZR-YJV22-8.7/15kV-3*400					ZR-YJV22-8.7/15kV-3*120	ZR-YJV22-8.7/15kV-3*120	ZR-YJV22-8.7/15kV-3*95	ZR-YJV22-8.7/15kV-3*95	ZR-YJV22-8.7/15kV-3*120	ZR-YJV22-8.7/15kV-3*120					ZR-YJV22-8.7/15kV-3*400
微机测控保护装置						1	1	1	1	1	1					
消谐器					XQ-10							XQ-10				
状态指示仪	SAP-102A	SAP-102A	SAP-102A	SAP-102A	SAP-102A	SAP-102A	SAP-102A	SAP-102A	SAP-102A	SAP-102A	SAP-102A	SAP-102A	SAP-102A	SAP-102A	SAP-102A	SAP-102A
开关柜型号	KYN28A-12	KYN28A-12	KYN28A-12	KYN28A-12	KYN28A-12	KYN28A-12	KYN28A-12	KYN28A-12	KYN28A-12	KYN28A-12	KYN28A-12	KYN28A-12	KYN28A-12	KYN28A-12	KYN28A-12	KYN28A-12

高压主接线图

说明:

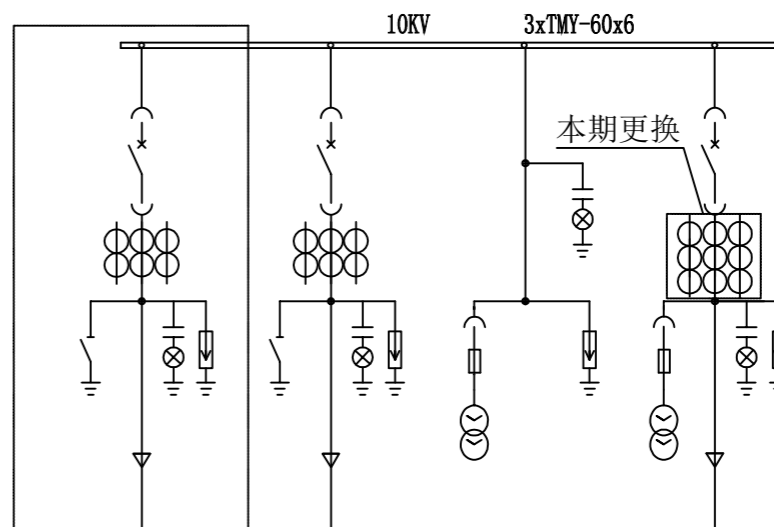
- 1、开关站计量方式为高供高计，单母线分段不联络接线（两进六出）。
- 2、高压计量室装设失压、断流、短路计时器；柜上加装三只电压表；计量接线盒需采用防窃电型接线盒，计量柜须满足供电公司营销部的要求。
- 3、所用点计量表计装与所变柜上。
- 4、进线隔离柜手车和进线总开闭锁，闭锁方法为电气闭锁。
- 5、采用微机保护，分散配置与开关柜上。
- 6、进出线方式为下进下出。
- 7、本期3#专用变电所新增1台1000kVA变压器。
- 8、将原有10H高压出线CT变比为75/5，现调整为200/5（现场核实是否与图纸一致）。
- 9、现场核实出线柜10H出线电缆是否与图纸一致。

江苏中电科电力设计院有限公司 工程设计证书编号: A232030029				江苏省交通技师学院3#专用变电所增容工程		施工 设计 阶段	
批准		设计		总变电所10kV系统主接线图			
专业负责人		CAD制图					
审核		比例					
校核		日期	2025.6.20				
				图号	电- 01		



10kV电源由1#变电所 I 段
母线高压出线柜 (7H) 引来

本期新增



10kV电源由1#变电所 II 段
母线高压出线柜 (10H) 引来

编号(柜宽 mm)	1H1 (800)	1H2 (800)	1H3 (800)
用途	进线兼计量一	1#PT、避雷器柜	1#变压器柜
容量 (kVA)			1000kVA (1#变)
真空断路器	VD4-1250A/25kA		VD4-1250A/25kA
高压熔断器	XRNP1-12/0.5A	XRNP1-12 0.5A	
电流互感器	LZBJ9-12 75/5 0.2S/0.5/10P20 15/15/15VA		LZBJ9-12 75/5 0.5/10P20 15/15VA
电压互感器	JDZ9-10 0.2# 10/0.1kV	JDZ9-10 0.5# 10/0.1kV	
避雷器	HY5WZ-17/45	HY5WZ-17/45	HY5WZ-17/45
带电显示器	GNS-12	GNS-12	GNS-12
接地开关			JN15-12/31.5
进(出)线规格	YJV22-8.7/15KV-3*120		YJV-8.7/15KV-3*95
微机测控保护装置	1		1
在线谐波监测装置			
状态指示仪	SAP-102A	SAP-102A	SAP-102A
开关柜型号	KYN28A-12	KYN28A-12	KYN28A-12

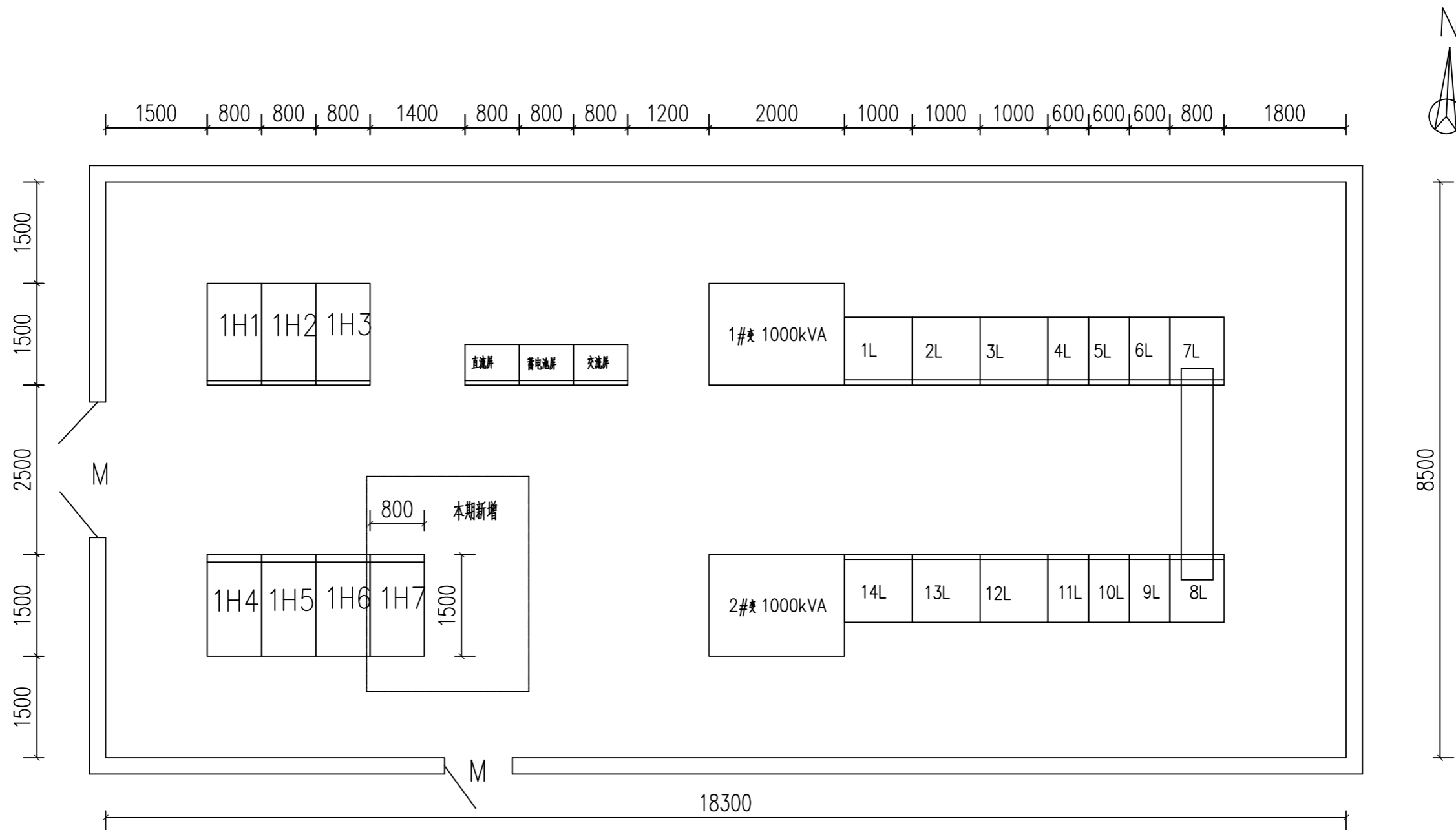
1H7 (800)	1H6 (800)	1H5 (800)	1H4 (800)
3#出线柜	2#变压器柜	2#PT、避雷器柜	进线兼计量二
2000kVA	1000kVA (2#变)		
VD4-1250A/25kA	VD4-1250A/25kA		VD4-1250A/25kA
		XRNP1-12 0.5A	XRNP1-12/0.5A
LZBJ9-12 150/5 0.5/10P20 15/15VA	LZBJ9-12 75/5 0.5/10P20 15/15VA		LZBJ9-12 200/5 0.2S/0.5/10P20 15/15/15VA
		JDZ9-10 0.5# 10/0.1kV	JDZ9-10 0.2# 10/0.1kV
	HY5WZ-17/45	HY5WZ-17/45	HY5WZ-17/45
GNS-12	GNS-12	GNS-12	GNS-12
JN15-12/31.5	JN15-12/31.5		
YJV-8.7/15KV-3*120	YJV-8.7/15KV-3*95		YJV22-8.7/15KV-3*120
1	1		1
SAP-102A	SAP-102A	SAP-102A	SAP-102A
KYN28A-12	KYN28A-12	KYN28A-12	KYN28A-12

3#专用变电所10kV系统主接线图


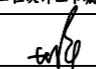
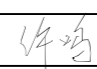
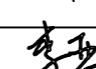
说明:1、根据用户要求, 3#专用变电所10kV电源为两路, 本期2#电源增容至3000kVA (原有1000kVA, 本期新增2000kVA), 接线方式为单母线接线。

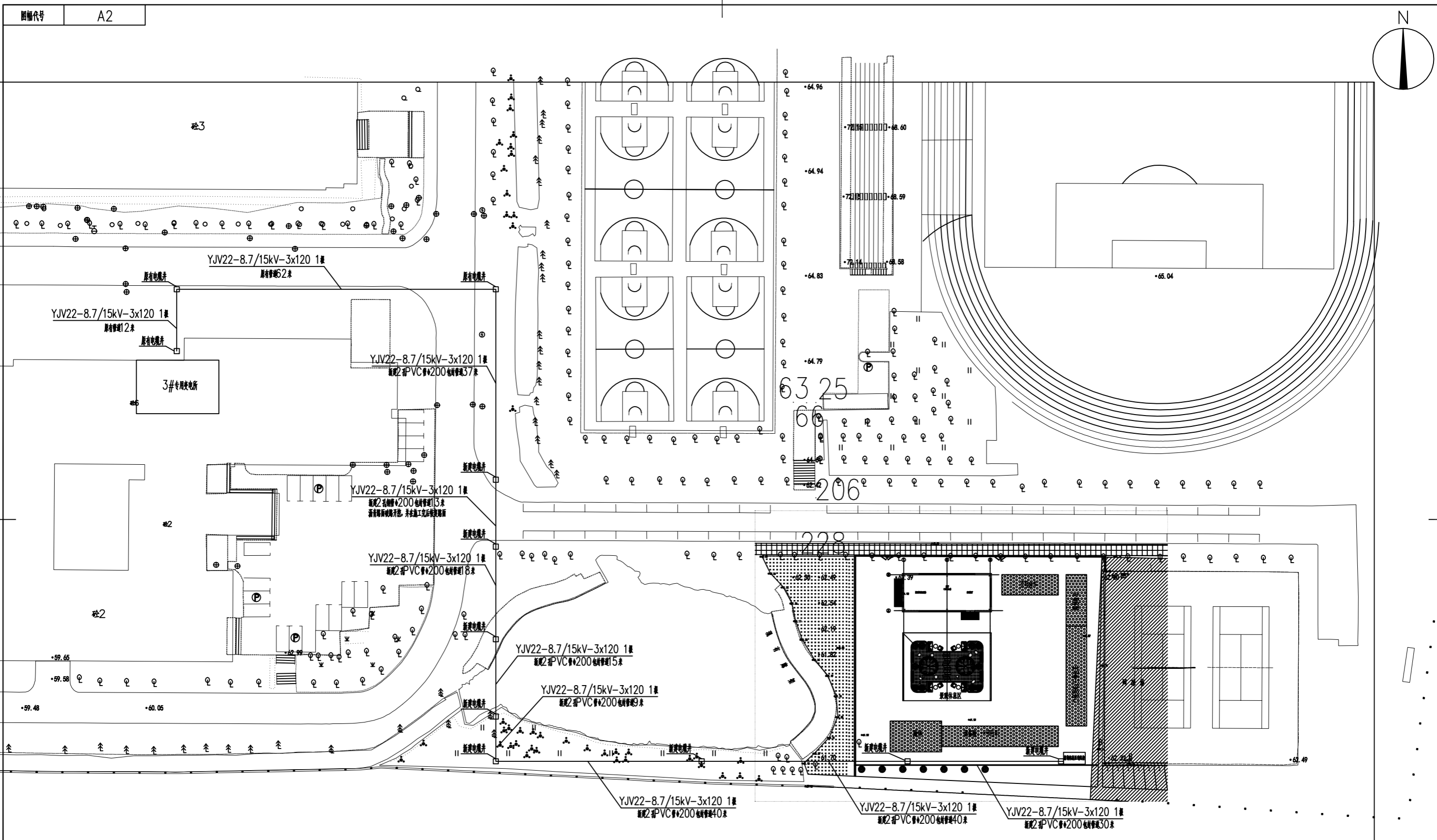
- 2、10kV开关柜选用金属封闭中置式开关柜, 柜内裸露带电部位需加包封绝缘。
- 3、电流互感器要求1秒热电流大于20kA, 动稳定电流大于50kA (峰值)。
- 4、闭锁要求: 每台高压柜按五防要求进行闭锁。
- 5、两台进线兼计量柜 (1H1、1H4), 两台PT、避雷器柜 (1H2、1H5), 均需加电磁闭锁, 只有确认无电时, 才能拉开柜门。
- 6、10kV真空断路器操作机构采用DC220V电源。
- 7、微机综合测控保护装置, 分散配置在10kV开关柜上。
- 8、10kV进线柜为电缆下进线, 变压器出线为电缆下出线。
- 9、变压器带风机和外壳, 配温控温及超温音响报警装置。
- 10、变压器高、低压侧门与对应10kV开关柜中真空断路器连锁, 具有开门跳闸功能。
- 11、10kV开关柜外形尺寸: 800 (宽) *1660 (深) *2200 (高)
- 12、本期更换进线兼计量柜 (1H4) 电流互感器并新增1台高压出线柜。
- 13、新增高压柜二次接线采用原有高压柜二次图纸。
- 14、配电房内模拟图板重新制作。

江苏中电科电力设计院有限公司 工程设计证书编号: A232030029		江苏省交通技师学院3#专用变电所增容工程	施工 设计 阶段
批准	设计	3#专用变电所10kV系统主接线图 图号 电-02	
专业负责人	CAD制图		
审核	比例		
校核	日期 2025.6.20		

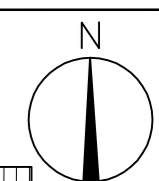


说明：1、虚线框内为本期新增设备。

 江苏中电科电力设计院有限公司 工程设计证书编号：A232030029				江苏省交通技师学院3#专用变电所增容工程		施工 设计阶段	
批准		设计		3#专用变电所电气平面布置图			
专业负责人		CAD制图					
审核		比例		图号 电— 03			
校核		日期	2025.6.20				



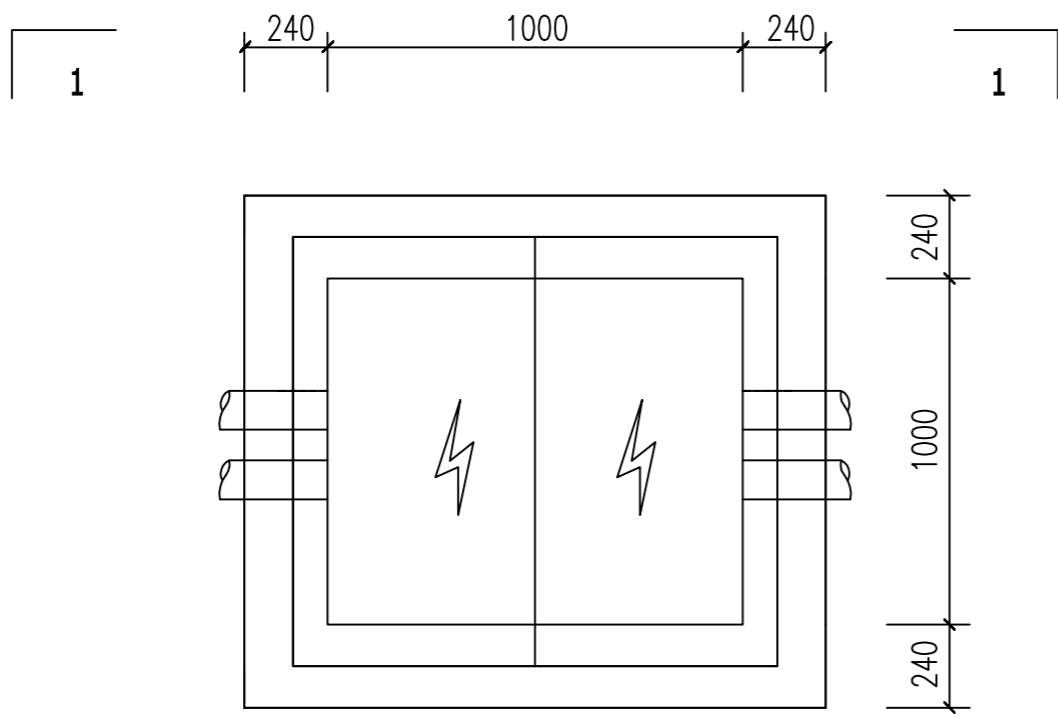
图幅代号 A2



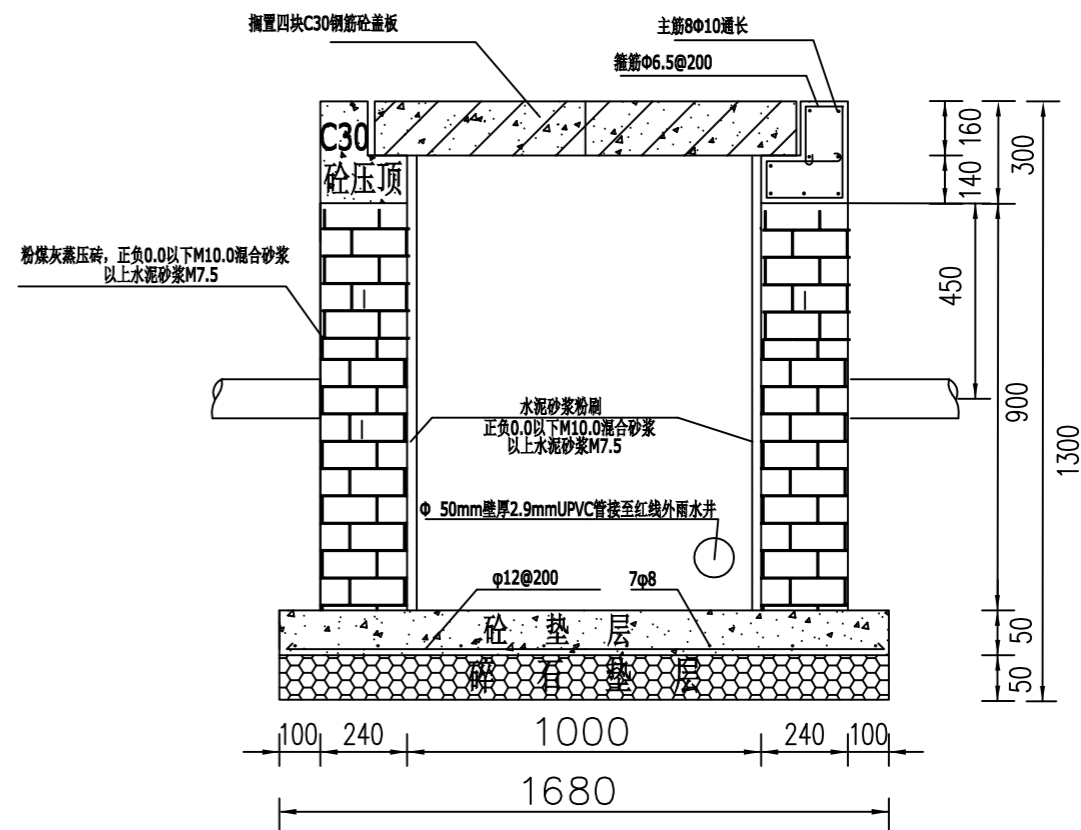
说明:

- 1、3#专用变电所10kV高压出线柜(1H7)敷设高压出线电缆至盾构机高压进线柜: YJV22-8.7/15kV-3*120 1根, 约330米, 长度以实际施工为准。
- 2、利用原有管道74米。
- 3、新建2孔PVC管φ200包封管道189米
- 4、新建2孔钢管φ200包封管道13米。
- 5、利用原有电缆井3座, 新增电缆井8座。
- 6、沥青路面破路开挖13米, 并在施工完后恢复路面。

江苏中电科电力设计院有限公司 工程设计证书编号: A232030029		江苏省交通技师学院3#专用变电所扩容工程 施工图 设计阶段	
批准		设计	
专业负责人		CAD制图	
审核		比例	
校核		日期	
10kV进线电缆路径图		图号	电-04



电缆井平面图

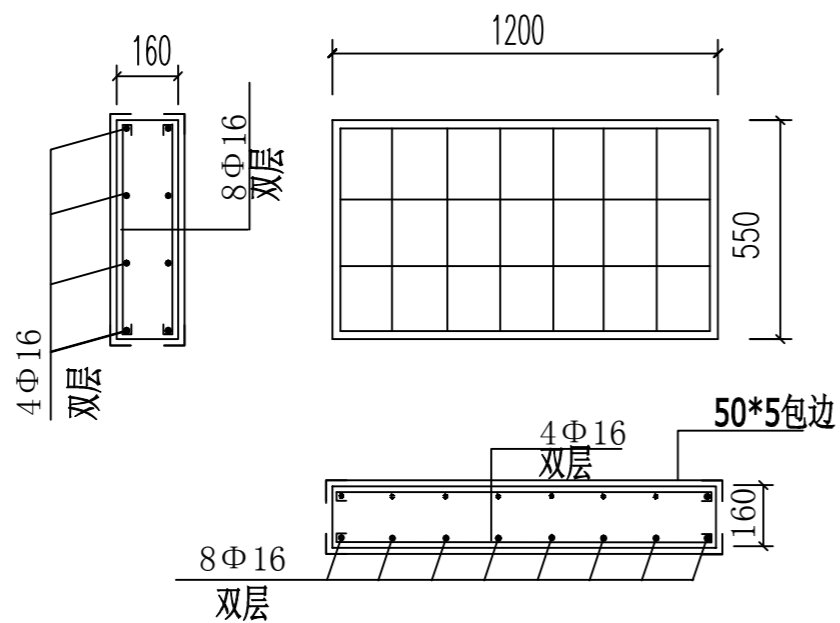


电缆井A断面施工图

1-1

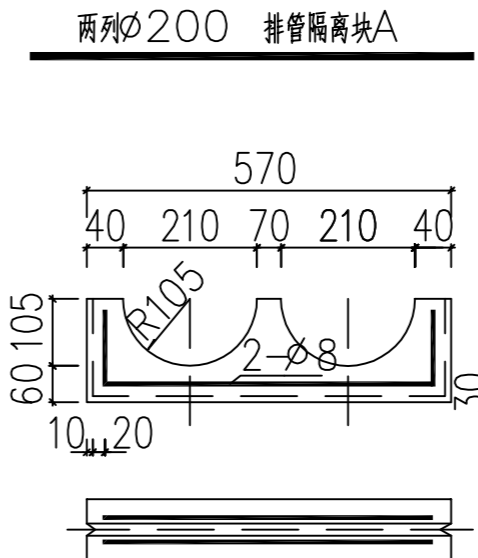
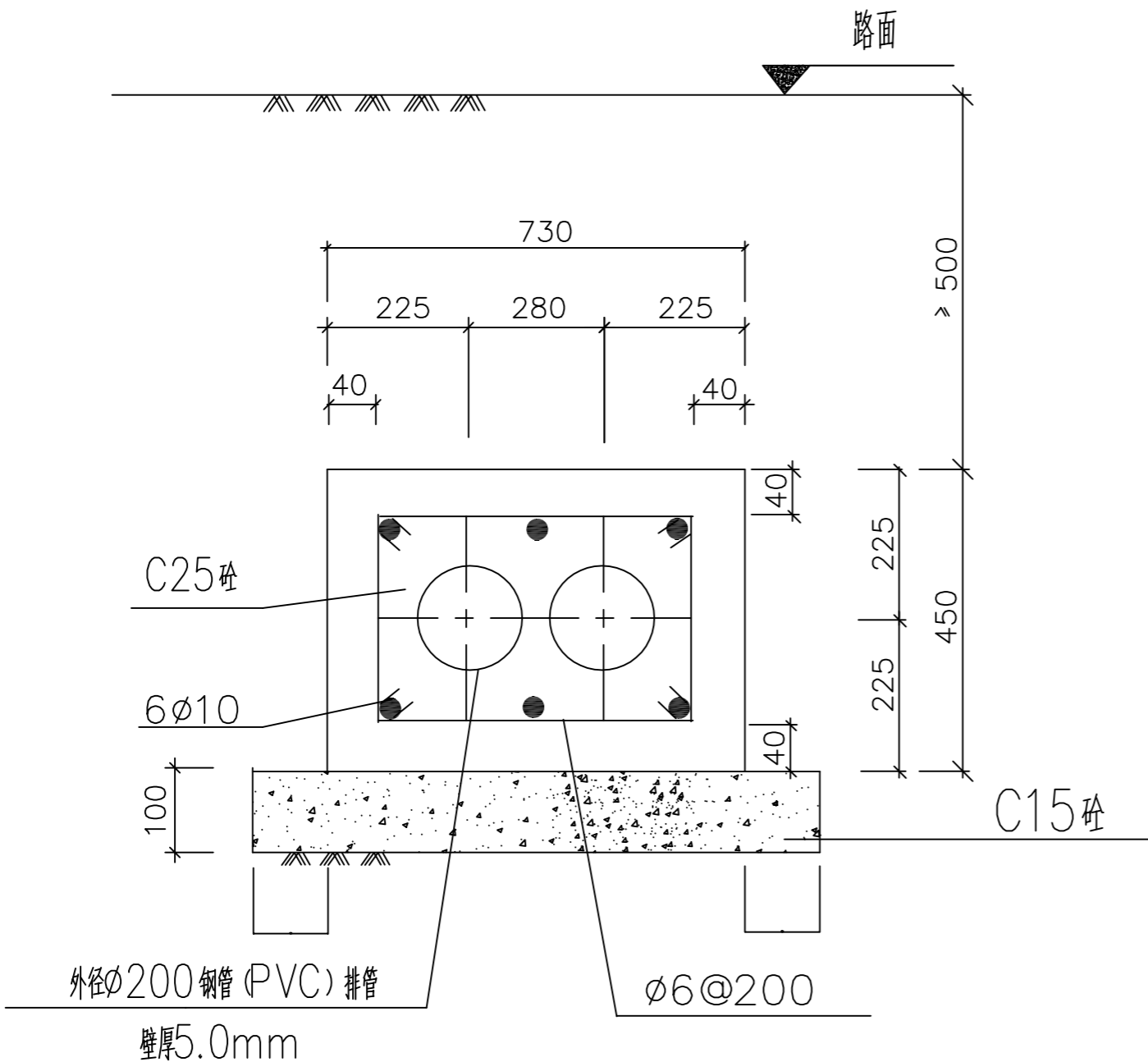
说明:

- 1、检查井井盖为预制平板，规格及配筋见配筋图，且用角钢上下全部包边。
- 2、检查井底部设 $\Phi 50$ UPVC管泄水。



电缆井盖板A

江苏中电科电力设计院有限公司 工程设计证书编号: A232030029				江苏省交通技师学院3#专用变电所增容工程		施工	设计
批准		设计		手工电缆井施工图			
专业负责人		CAD制图					
审核		比例		图号			
校核		日期	2025.6.20				



说明:

- 1、本图为水平排列外径 $\phi 200$ 钢管 (PVC) 排管施工图; 电缆排管型号详见电缆排管说明。
- 2、钢筋砼包封中, 垫层砼标号为C15, 包封砼标号为C25, 钢筋采用HPB235。
- 3、沿管路每隔2m处及离电缆井500mm处装一组隔离块, 上下层为A型隔离块, 每组采用A型隔离块2块; 隔离块成品见详图。
- 4、A型隔离块用10#镀锌铁丝绑扎固定。
- 5、电缆排管在混凝土浇筑时, 应采用手提式振动机振捣, 石子粒径以5—25mm为宜, 不得大于40mm。
- 6、垫层下应素土夯实; 当地基土质较差或异常时, 应及时通知设计人员, 会同有关单位研究处理。
- 7、本图尺寸以毫米计。

说明:

- 1、本隔离块用于电缆保护管的敷设。
- 2、隔离块砼标号为C25, 钢材为Q235。
- 3、A型隔离块用于单层或多层排管上部及下部位置。
- 4、沿管路每隔2m处, 离电缆井500mm处装一组隔离块。
- 5、隔离块型式应根据工程酌情选用。

江苏中电科电力设计院有限公司 工程设计证书编号: A232030029				江苏省交通技师学院3#专用变电所增容工程		施工 设计 阶段	
批准		设计		2孔包封施工图			
专业负责人		CAD制图					
审核		比例		图号 电— 06			
校核		日期	2025.6.20				