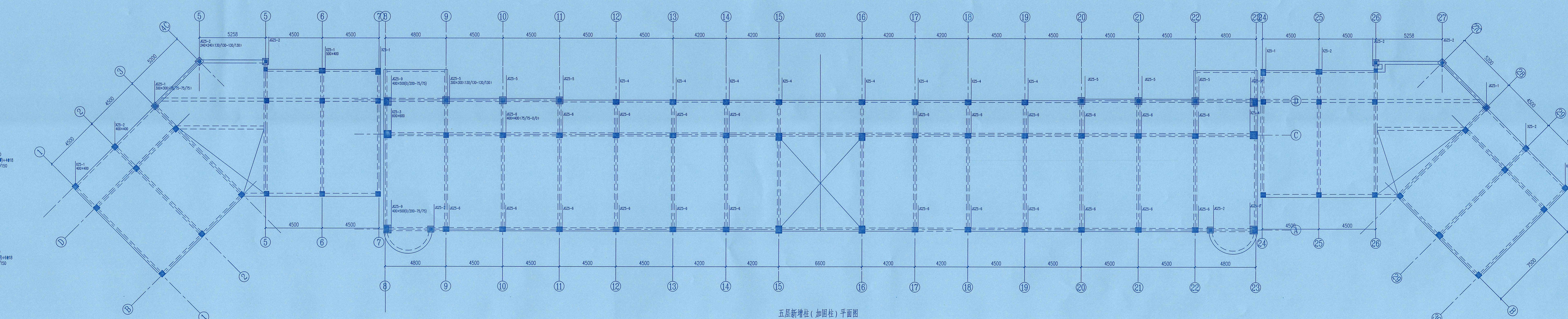


五层原结构平面图

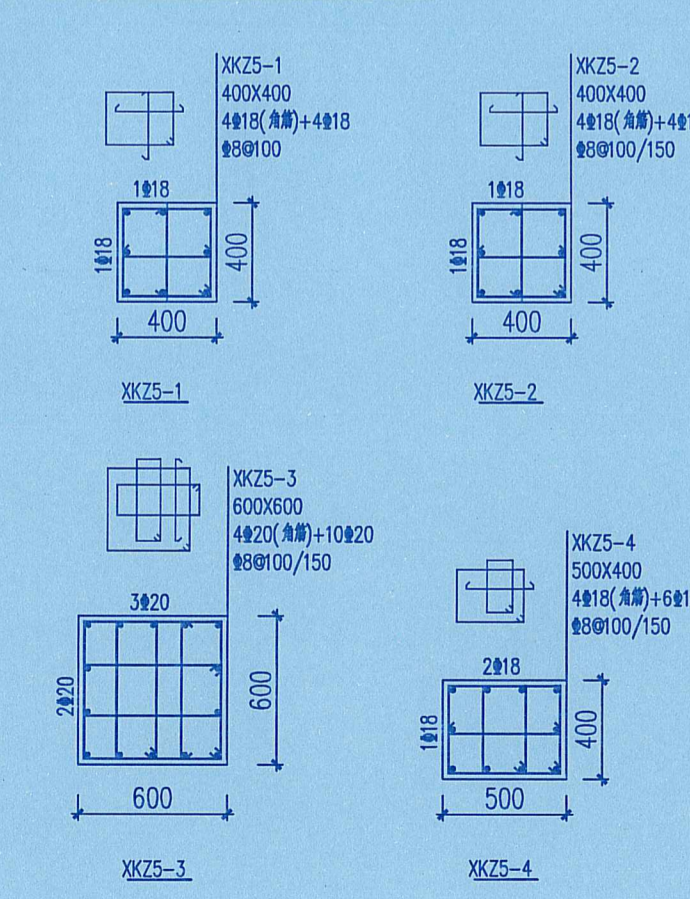
说明: 1. 图中虚线表示原结构梁、柱、墙、板等位置, 实线表示新增梁、柱、墙、板等位置。
 2. 图中阴影部分表示新增梁、柱、墙、板等位置。



五层新增柱(加固柱)平面图

说明: 1. KZ5-1~KZ5-9 为新增柱, 截面尺寸见详图 C4。
 2. KZ5-10~KZ5-12 为新增柱, 截面尺寸见详图 C4。
 3. KZ5-13~KZ5-15 为新增柱, 截面尺寸见详图 C4。

层号	标高	层高	备注
6	21.000	3.600	CH0
5	18.000	3.000	CH0
4	14.400	3.600	CH0
3	10.800	3.600	CH0
2	7.200	3.600	CH0
1	3.600	3.600	CH0
0	0.000	4.300	CH0



THE DESIGNER AND MAY NOT BE USED WITHOUT HIS PERMISSION. REPORT ANY DISCREPANCIES TO THE DESIGNER PRIOR TO PROCEEDING WITH WORK.

江苏建研建设工程质量安全鉴定有限公司
 地址: 江苏省南京市北京西路12号
 电话: 88(25)83278537
 注册名称: 杨延玉
 注册编号: 建检10-S733
 有效期至: 2028年04月

江苏省工程勘察设计出图专用章
 注册名称: 杨延玉
 注册编号: 建检10-S733
 有效期至: 2028年04月

姓名	职务	签名
张海波	项目负责人	张海波
杨延玉	注册结构工程师	杨延玉
杨延玉	注册结构工程师	杨延玉
杨延玉	注册结构工程师	杨延玉

建设单位: 连云港市建云中等专业学校
 项目名称: 建云中专融合智慧校园改造项目
 图名: 五层新增柱(加固柱)平面图
 日期: 2026.03
 修改版本: A
 工程编号: JY26003
 图纸编号: 结构-14