

江苏省梅村高级中学图书馆 装修改造工程项目

(1F) 强电施工图

电气设计说明1

一. 工程概况

- 项目名称: 江苏省梅村高级中学图书馆 装饰设计项目
- 项目地址: 本工程位于 江苏省。
- 室内设计面积: 本工程装修面积约为 1580 平方米。

二. 设计依据

- 相关专业提供的工程设计资料
- 甲方提供的设计任务书及设计要求;
- 国家及地方现行相关规范及标准 (其中主要包括但不限于如下所列):

《民用建筑设计统一标准》	GB50352-2019
《民用建筑电气设计标准》	GB51348-2019
《供配电系统设计规范》	GB50052-2009
《20kV及以下变电所设计规范》	GB50053-2013
《低压配电设计规范》	GB 50054-2011
《通用用电设备配电设计规范》	GB50055-2011
《电力工程电缆设计标准》	GB50217-2018
《建筑物防雷设计规范》	GB50057-2010
《建筑物电子信息系统防雷技术规范》	GB 50343-2012
《建筑照明设计标准》	GB50034-2013
《办公建筑设计规范》	JGJ/T67-2019
《建筑内部装修设计防火规范》	GB50222-2017
《建筑设计防火规范》	(GB 50016-2014) (2018修订版)
《建筑节能与可再生能源利用通用规范》	GB55015-2021
《建筑环境通用规范》	GB 55016-2021
《建筑电气与智能化通用规范》	GB55024-2022

三. 设计范围:

- 本工程设计范围: 供配电系统设计 (非消防三级)、照明设计、动力配电设计。

四. 配电说明:

- 线管均须作热镀锌处理。
- 电线应用颜色区别其相序: L1-黄色、L2-绿色、L3-红色、N-淡蓝色、PE-黄绿双色。
- 电气管线穿过防火分区、楼层处, 应在安装完毕后, 用防火胶泥将孔洞空隙封堵。
- 电箱的安装高度见下表:

箱体高度 (mm)	≤600	600~800	800~1000	1000~1200	≥1200
底边安装高度 (m)	1.5	1.2	1.0	0.8	落地安装

五. 电气照明系统:

- 室内敞开式灯具效率要求不低于75%, 装有遮光格栅时不应低于65%, 透明保护罩灯具效率不应低于65%, 低于65%, 磨砂、棱镜保护罩灯具效率不应低于55%。
- 当采用I类灯具时, 灯具的外露可导电部分必须可靠接地。
- 除注明者外的所有照明光源均为高效节能光源, 配三次谐波小于10%的低谐波电子整流器, 补偿后单灯功率因数不低于0.9。
- 本工程设有市电供电的一般照明。
- 建筑物应设置照明供配电系统。照明配电终端回路应设短路保护、过负荷保护和接地故障保护, 室外照明配电终端回路还应设置剩余电流动作保护电器作为附加防护。
- 室外灯具防护等级不应低于IP54, 埋地灯具防护等级不应低于IP67, 水下灯具的防护等级不应低于IP68。
- 当正常照明灯具安装高度在2.5m及以下, 且灯具采用交流低压供电时, 应设置剩余电流动作保护电器作为附加防护。疏散照明和疏散指示标志灯安装高度在 2.5m 及以下时, 应采用安全特低电压供电。
- 当正常照明灯具安装高度在2.5m及以下, 且灯具采用交流低压供电时, 应设置剩余电流动作保护电器

六. 低压电击防护:

- 电气设备应按外界影响条件分别采用以下一种或多种低压电击故障防护措施:
 - 自动切断电源;
 - 双重绝缘或加强绝缘;
 - 电气分隔;
 - 特低电压。
- 当电气设备采用保护电器自动切断电源作为低压电击故障防护措施时, 对于线对地标称电压为交流 220V的 TN 系统和TT 系统, 额定电流不超过 63A的电源插座回路及额定电流不超过32A 固定连接的电气设备的终端回路, 切断电源的最长时间应符合下列规定:
 - TN 系统切断电源的最长时间应为 0.4s。
 - TT系统切断单源的最长时间应为0.2s; 当 TT系统采用过电流保护电器切断电源, 且采取保护等电位联结措施时, 其切断电源的最长时间应为0.4s。
- 当电气设备采用双重绝缘或加强绝缘作为低压电击故障防护措施时, 其绝缘外护物里的可导电部分严禁接地。且应有双重绝缘/加强绝缘的标识。
- 当电气分隔采用一台隔离变压器为一台用电设备供电时, 应符合下列规定:
 - 隔离变压器不应功能接地;
 - 用电设备外露可导电部分严禁接地;
 - 被分隔回路不应与地或其他回路保护导体及外露可导电部分连接。
- 当采用剩余电流动作保护电器作为电击防护附加防护措施时, 应符合下列规定:
 - 额定剩余电流动作值不应大于30mA。
 - 额定电流不超过32A 的下列回路应装设剩余电流动作保护电器:
 - 供一般人员使用的电源插座回路;
 - 室内移动电气设备;
 - 人员可触及的室外电气设备。
 - 剩余电流动作保护电器不应作为唯一的保护措施。
 - 采用剩余电流动作保护电器时应装设保护接地导体(PE)。

无锡市城市设计院
有限责任公司

WUXI URBAN DESIGN INSTITUTE
LIABILITY CO., LTD

国家建筑行业(建筑工程)甲级
证书编号:A132012746
城乡规划编制资质乙级
证书编号:[苏]城规编第(142001)

注册建筑师
Certified Engineer

注册工程师
Issue

(本图未加盖出图专用章或工程注册章者均无效)

会签 JOINTLY SIGN

专业 PART	签署 SIGNATURE	专业 PART	签署 SIGNATURE
结构 TOTAL		暖通 HVAC	
建筑 ARCHT		给排水 PLUMBING	
给排水 DRAINAGE		电气 ELECT	

设计签署 DESIGN TEAM SIGN

批准 APPROVAL	陈艳春		
审查 APPROVED	杨月泉		
项目负责人 PROJECT DIRECTOR	杨月泉		
专业负责人 CHIEF ENG	杨月泉		
审核 CHECKED	杜飞鹏		
校对 CHECKED	顾晓元		
设计 DESIGNER	顾平江		

建设单位 CLIENT

江苏省梅村高级中学

工程名称 PROJECT
江苏省梅村高级中学
2026年图书馆、心理咨询室
及艺体楼品质提升项目

图名 TITLE
电气设计说明1

设计编号 PROJECT NO.

图号 DRAWING NO.

版次 REV. 01

日期 DATE

003

电气设计说明2

无锡市城市设计院
有限责任公司
WUXI URBAN DESIGN INSTITUTE
LIABILITY CO., LTD
国家建筑行业(建筑工程)甲级
证书编号:A132012746
城乡规划编制资质乙级
证书编号:[苏]城规编第(142001)
注册工程师
Certified Engineer

七. 设计说明:

- 电气施工员可根据现场实际情况对图纸做相应调整(包括配电箱系统以及桥架走向做相应调整), 改动较大需请示项目经理和工程总监。
- 电气系统的接地形式采用TN-S系统, 即三相五线制。
- 项目所用电线、电缆采用阻燃型绝缘导线、电缆。
- 系统中选用的断路器型号应考虑额定电流、分断能力和环境因素外, 还应考虑负荷的情况, 如启动电流大且时间较长的冲击负荷。
- 正常照明单相分支回路的电流不宜大于16A, 所接光源数或发光二极管灯具数不宜超过25个; 当连接建筑装饰性组合灯具时, 回路电流不宜大于25A, 光源数不宜超过60个; 连接高强度气体放电灯的单相分支回路的电流不宜大于25A。
- 插座宜由单独回路配电, 数量不宜超过10个。如和灯具必须共用一路时, 其数量不宜超过5个。备用照明回路上不应设置插座。

八. 管线选择及线路敷设:

- 所有线路采用铜芯导线、电缆采用阻燃型电线、电缆。
- 从配电房至竖井, 电缆沿托盘桥架敷设, 消防电缆应采用由防火保护的金属管或有防火保护的封闭式金属线槽敷设。从竖井到各动力配电箱、控制箱的干线线路沿金属线槽式桥架或穿SC管至各用电器、配电接线盒、箱。支线线路沿金属线槽式桥架或穿JDG管; 有吊顶区域的照明配电线路穿JDG管, 沿梁底或吊顶内敷设。楼梯及后勤走道照明线路采用阻燃型PVC管暗敷。其中消防线路采用防火保护。
- 强电、弱电、火警、消防设备配电等线路不得共管、共桥架敷设。明敷的消防联动线路、消防配电线路、应急、疏散照明线路需穿金属保护管保护, 且线管表面需涂装防火涂料。
- 金属线槽、桥架的起始端和终点端可靠接地, 且不得作为其他设备接地的连续导体; 线槽全长应有不少于两处与接地保护干线相连。
- 灯具吸吊顶安装时, 从接线盒至灯具的导线穿可挠金属电线管保护。
- 低压配电系统采用~220/380V 放射式的供电方式。
- 常用安装方法、及设备标注表:
- 明敷设用的塑料导管、槽盒、接线盒、分线盒应采用阻燃性能分级为B1级的难燃制品。
- 暗敷于建筑物、构筑物内的导管, 不应在截面长边小于500mm 的承重墙体内剔槽埋设。
- 钢导管不得采用对口熔焊连接; 镀锌钢导管或壁厚小于或等于2mm 的钢导管, 不得采用套管熔焊连接。
- 敷设于室外的导管管口不应敞口垂直向上, 导管管口应在盒、箱内或导管端部设置防水弯。
- 严禁将柔性导管直埋于墙体内或楼(地)面内。
- 同一交流回路的电线应敷设于同一金属电缆槽盒或金属导管内;
- 电线在电缆槽盒内应按回路分段绑扎, 电线出入电缆槽盒及配电箱(柜)应采取防止电线损伤的措施;
- 塑料护套线严禁直接敷设在建筑物顶棚内、墙体内、抹灰层内、保温层内、装饰面内或可燃物表面。

电气常用安装方法、电气设备的标注					
字母代号	线路敷设方式的标注	字母代号	导线敷设部位的标注	字母代号	电气设备的标注
SC	穿焊接钢管敷设	WC	暗敷设在墙内	AL	配电箱代码
JDG	穿套接紧定式电线管敷设	CC	暗敷设在屋面或顶板内	ALE	应急照明配电箱代码
PC	穿硬塑料管敷设	FC	地板或地面下敷设	AP	动力配电箱代码
CT	电缆桥架敷设	AC	沿或跨柱敷设	APE	应急电力配电箱代码
MR	金属线槽敷设	WS	沿墙面敷设	AW	电度表箱代码
PR	塑料线槽敷设	SCE	吊顶内敷设	AC	控制箱代码
CP	穿金属软管敷设	CE	沿天棚或顶板面敷设	WL	照明回路代码
KBG	穿镀锌线管敷设	WE	线路沿墙面明敷	WX	插座回路代码

16. 常用导线穿管表:

电气导线穿管管径选择表														
管子类别	焊接钢管(SC)							套接紧定式电线管(JDG)						
	导线根数	2	3	4	5	6	7	8	2	3	4	5	6	7
2.5mm ²	15	15	20	20	20	25	25	16	20	20	20	25	25	25
4.0mm ²	20	20	20	20	25	25	25	20	20	25	25	25	25	32
6.0mm ²	20	20	25	25	25	25	25	20	20	25	25	25	32	32
10.0mm ²	20	20	25	32	32	32	32	25	32	32	32	40	40	40
管子类别	硬塑料管(PC)							镀锌线管(KBG)						
	导线根数	2	3	4	5	6	7	8	2	3	4	5	6	7
2.5mm ²	16	20	20	20	25	25	25	16	16	20	20	25	25	25
4.0mm ²	20	20	25	25	25	25	32	16	16	20	20	25	25	25
6.0mm ²	20	20	25	25	25	32	32	20	20	20	25	25	32	32
10.0mm ²	25	32	32	32	40	40	40	25	25	32	32	32	40	40

九. 布线系统设计

1.1 电力电缆、控制线缆和智能化线缆敷设应符合下列规定:

- 不同电压等级的电力线缆不应共用同一导管或电缆桥架布线;
- 电力电缆和智能化线缆不应共用同一导管或电缆桥架布线;
- 在有可燃物闷顶和吊顶内敷设电力电缆时, 应采用不燃材料的导管或电缆槽盒保护。

1.2 导管和电缆槽盒内配电电线的总截面积不应超过导管或电缆槽盒内截面面积的40%; 电缆槽盒内控制线缆的总截面面积不应超过电缆槽盒内截面面积的50%。

1.3 民用建筑红线内的室外供电线路不应采用架空线敷设方式。

2 室内布线

2.1 室内干燥场所的线缆采用导管布线时, 应符合下列规定:

- 采用金属导管布线时, 其壁厚不应小于1.5mm;
 - 采用塑料导管暗敷布线时, 应选用不低于中型的导管。
- #### 2.2 室内潮湿场所的线缆明敷时, 应符合下列规定:
- 应采用防潮防腐材料制造的导管或电缆桥架;
 - 当采取金属导管或电缆桥架时, 应采取防潮防腐措施, 且金属导管壁厚不应小于2.0mm;
 - 当采用可弯曲金属导管时, 应选用防水重型的导管。

2.3 建筑物底层及地面层以下外墙内的线缆采用导管暗敷布线时, 应符合下列规定:

- 采用金属导管布线时, 其壁厚不应小于2.0mm;
- 采用可弯曲金属导管布线时, 应选用防水重型的导管;
- 采用塑料导管布线时, 应选用重型的导管。

2.4 线缆采用导管暗敷布线时, 应符合下列规定:

- 不应穿过设备基础;
- 当穿过建筑物外墙时, 应采取止水措施。

2.5 火灾自动报警系统的电源和联动线路应采用金属导管或金属槽盒保护。

2.6 民用建筑内电力线缆、控制线缆和智能化线缆敷设应符合下列规定:

- 不应采用裸露带电导体布线;

注册工程师

Issue

(本图未加盖出图专用章或工程注册章与签字不符均为无效)

会签 JOINTLY SIGN

专业 PART 签署 SIGNATURE 专业 PART 签署 SIGNATURE

总图 TOTAL 暖通 HVAC

建筑 ARCH 给排水 PLUMBING

结构 STRUCT 电气 ELECT

设计签署 DESIGN TEAM SIGN

批准 APPROVAL 陈艳春

审查 APPROVED 杨月泉

项目负责人 PROJECT DIRECTOR 杨月泉

专业负责人 CHIEF ENGINEER 杨月泉

审核 EXAMINED 杜飞鹏

校对 CHECKED 顾晓元

设计 DESIGNER 顾干汀

建设单位 CLIENT 江苏省梅村高级中学

工程名称 PROJECT 江苏省梅村高级中学

2026年图书馆、心理咨询室

及艺体楼品质提升项目

图名 TITLE 电气设计说明2

设计编号 PROJECT NO.

图号 DRAWING NO. 004

版次 REV. 01 日期 DATE

电气设计说明3

- 除塑料护套电线外，其他电线不应采用直敷布线方式；
 - 明敷的导管、电缆桥架，应选择燃烧性能不低于B1级的难燃材料制品或不燃材料制品。
- 2.7 除民用建筑和变电所外，其他建筑内低压裸露带电导体距地面的高度应符合下列规定：

- 无遮护的裸露带电导体至地面的距离不应小于3.5m；
- 采用防护等级不低于IP2X的网孔遮护时。裸露带电导体至地面的距离不应小于2.5m；
- 网状遮护与裸露带电导体的间距，不应小于100mm。

- 2.8 电气及智能化竖井的位置和数量应根据建筑物高度、建筑物变形缝位置、防火分区、系统要求、供电回路半径等因素确定，并应符合下列规定：

- 不应与电梯井、其他专业管道井共用同一竖井；
- 不应贴邻热烟道、热力管道及其他散热量大的场所。

3 室外布线

- 3.1 电力线缆、控制线缆和智能化线缆室外布线应符合下列规定：

- 除安全特低电压外，室外埋地敷设的电力线缆、控制线缆和智能化线缆应采用护套线、电缆或光缆，并应采取相应的保护措施。
 - 室外埋地敷设的电力线缆、控制线缆和智能化线缆不应平行布置在地下管道的正上方或正下方。
- 3.2 当采用电缆排管布线时，在线路转角、分支处以及变更敷设方式处，应设电缆人（手）孔井。电缆人（手）孔井不应设置在建筑物散水内。

十. 用电设备安装：

- 用电设备安装在室外或潮湿场所时，其接线口或接线盒应采取防水防潮措施。
- 电动机接线应符合下列规定：
 - 电动机接线盒内各线缆之间均应有电气间隙，并采取绝缘防护措施；
 - 电动机电源线与接线端子紧固时不应损伤电动机引出线套管。
- 灯具的安装应符合下列规定：
 - 灯具的固定应牢固可靠，在砌体和混凝土结构上严禁使用木楔、尼龙塞和塑料塞固定；
 - I类灯具的外露可异电部分必须与保护接地导体可靠连接，连接处应设置接地标识；
 - 接线盒引至嵌入式灯具或槽灯的电线应采用金属柔性导管保护，不得裸露；柔性导管与灯具壳体应采用专用接头连接；；
 - 从接线盒引至灯具的电线截面面积应与灯具要求相匹配且不应小于1mm²；
 - 埋地灯具、水下灯具及室外灯具的接线盒，其防护等级应与灯具的防护等级相同，且盒内导线接头应做防水绝缘处理；
 - 安装在人员密集场所的灯具玻璃罩，应有防止其向下溅落的措施；
 - 在人行道等人员来往密集场所安装的落地式景观照明灯，当采用表面温度大于60℃的灯具且无围栏防护时，灯具距地面高度应大于2.5m，灯具的金属构架及金属保护管应分别与保护导体采用焊接或螺栓连接，连接处应设置接地标识；
 - 灯具表面及其附件的高温部位靠近可燃物时，应采取隔热、散热防火保护措施。
- 标志灯安装在疏散走道或通道的地面上时，应符合下列规定：
 - 标志灯管线的连接处应密封；
 - 标志灯表面应与地面平顺，且不应高于地面 3mm。
- 电源插座及开关安装应符合下列规定：
 - 电源插座接线应正确；
 - 同一场所的三相电源插座，其接线的相序应一致；
 - 保护接地导体（PE）在电源插座之间不应串联连接；
 - 相线与中性导体（N）不得利用电源插座本体的接线端子转接供电；
 - 暗装的电源插座面板或开关面板应紧贴墙面或装饰面，导线不得裸露在装饰层内。

十一. 智能化设备安装：

- 智能化设备的安装应牢固、可靠，安装件必须能承受设备的重量及使用、维修时附加的外力。吊装或壁装设备应采取防坠落措施。
- 在搬动、架设显示屏单元过程中应断开电源和信号连接线缆，严禁带电操作。

- 大型扬声器系统应单独固定，并应避免扬声器系统工作时引起墙面和吊顶产生共振。
- 设在建筑物屋顶上的共用天线应采取防止设备或其部件损坏后坠落伤人的安全防护措施。

十二. 接地系统：

- 本工程采用TN-S系统，采用“三相五线制”供电，系统中N线与PE线严禁混接。
- 正常情况下电气设备的外露可导电部分及装置外可导电部分均须作好良好接地，竖向金属管道及类似物在顶端及底部与防雷装置相连接。
- 本工程采用联合接地，建筑内各电梯井及电气竖井等均设置接地端子，并将接地引至共用接地体，其接地电阻小于等于1欧。
- 在变电所及建筑物电缆入户处设总等电位连接端子箱，总等电位联接作法见图集02D501-2 P13,引热镀锌扁钢至采热/空调管/天然气管/总下水管焊接联通，并以最短的距离与接地体总配电箱中PE线连接。卫生间须作局部等电位连接，作法详见图集02D501-2
- 变压器的中性点接地须从建筑的接地基础直接引来。
- 屋面风机外壳及安装支架，每台机组应有不同的两点与屋面防雷接地干线直接连接
- 在每层弱电配电间内设置楼层等电位连接板（FEB），并通过铜芯绝缘导线BV-1x50-PC40与变电所建筑总等电位连接板（MEB）连接；在地下室弱电设备房及消防控制室、值班室内布置局部等电位连接板（LEB），并分别通过铜芯绝缘导线BV-1x25-PC32与MEB做等电位连接。
- 当智能化系统由 TN交流配电系统供电时，应采用 TN-S或TN-C-S接地系统；
- 智能化系统及机房内电气设备和智能化设备的外露可导电部分、外界可导电部分、建筑物金属结构应等电位联结并接地；
- 智能化系统单独设置的接地线应采用截面面积不小于25mm²的铜材。
- 除另有要求外，接地系统应采用共用接地装置，共用接地装置的电阻值应满足各种接地的最小电阻值的要求。
- 变电所接地装置的接触电压和跨步电压不应超过允许值。
- 各种输送可燃气体、易燃液体的金属工艺设备、容器和管道、以及安装在易燃、易爆环境的风管必须设置静电防护措施。

十三. 安全保护：

- 插座回路均采用漏电保护断路器，安装高度小于1.8m的插座应采用安全型。
- 配电箱、柜中采用漏电保护的断路器其最小分断时间为0.2s。延时型断路器不大于0.5s。
- 照明回路均应设置PE线。PE线在插座之间不得串联连接。电线接头应设在接线盒或器具内，严禁设在导管和线槽内。明敷或敷设于吊顶内的线路应穿钢管保护。
- 手持电动工具、移动电器、家用电器等设备等设置的剩余电流保护开关的应采用无延时的。

十四. 节能设计：

- 电气设备应选择既节能又环保的绿色产品；
- 照明光源应优先采用节能光源，灯具效率不能低于规范规定。
- 合理布置配电设备，使配电线路不走或少走回头路；照明设计在满足照度要求时须满足照明功率密度值要求，并充分考虑自然光的利用。
- 建筑楼梯、走廊、商业楼梯的照明采用节能自熄开关（火灾时，应急照明能由消防控制强制点亮）。
- 照明控制设计严格按规范GB50034-2013执行。

十五. 电气：

- 电力变压器、电动机、交流接触器和照明产品的能效水平应高于能效限定值或能效等级3级的要求。
- 建筑供配电系统设计应进行负荷计算。当功率因数未达到供电主管部门要求时，应采取无功补偿措施。
- 季节性负荷、工艺负荷卸载时，为其单独设置的变压器应具有退出运行的措施。
- 水泵、风机以及电热设备应采取节能自动控制措施。
- 甲类公共建筑应按功能区域设置电能计量。
- 建筑面积不低于20000m³且采用集中空调的公共建筑，应设置建筑设备监控系统。
- 建筑照明功率密度应符合表3.3.7-1～表3.3.7-12的规定；当房间或场所的室形指数值等于

无锡市城市设计院
有限责任公司

WUXI URBAN DESIGN INSTITUTE
LIABILITY CO.,LTD

国家建筑行业(建筑工程)甲级
证书编号:A132012746
城乡规划编制资质乙级
证书编号:[苏]城规编第(142001)

注册工程师
Certified Engineer

出图章
Issue

(本图未加盖出图章即属无效)

会 签 JOINTLY SIGN

专业 PART	签署 SIGNATURE	专业 PART	签署 SIGNATURE
总 图 TOTAL		暖通 HVAC	
建筑 ARCH		给排水 PLUMBING	
结构 STRUCT		电气 ELECT	

设计签署 DESIGN TEAM SIGN

核 准 APPROVAL	陈艳春		
审 定 APPROVED	杨月泉		
项目负责 PROJECT DIRECTOR	杨月泉		
专业负责 CHIEF ENGINEER	杨月泉		
审核 EXAMINED	杜飞鹏		
校对 CHECKED	顾晓元		
设计 DESIGNED	顾平汀		

建设单位
CLIENT

江苏省梅村高级中学

工程名称
PROJECT

2026年图书馆、心理咨询室
及艺体楼品质提升项目

图名
TITLE

电气设计说明3

设计编号
PROJECT NO.

图号
DRAWING NO.

005

版次
REV.

日期
DATE

01

电气设计说明4

或小于1时，其照明功率密度限值可增加，但增加值不应超过限值的20%；当房间或场所的照度标准值提高或降低一级时，其照明功率密度限值应按比例提高或折减。

十六. 建筑光环境：

- 对人员可触及的光环境设施，当表面温度高于70° C时，应采取隔离保护措施。
- 各种场所严禁使用防电击类别为0类的灯具。

3.3室内照明设计

3.3.1室内照明设计应根据建筑使用功能和视觉作业要求确定照明水平、照明方式和照明种类。

3.3.2灯具选择应满足场所环境的要求，并应符合下列规定：

1存在爆炸性危险的场所采用的灯具应有防爆保护措施；

2有洁净度要求的场所应采用洁净灯具，并应满足洁净场所的有关规定；

3有腐蚀性气体的场所采用的灯具应满足防腐蚀要求。

3.3.3光环境要求较高的场所，照度水平应符合下列规定：

1连续长时间视觉作业的场所，其照度均匀度不应低于0.6；

2教室书写板板面平均照度不应低于500lx，照度均匀度不应低于0.8；

3手术室照度不应低于750lx，照度均匀度不应低于0.7；

4对光特别敏感的展品展厅的照度不应大于50lx，年曝光量不应大于50klx·h；对光敏感的展品展厅的照度不应大于150lx，年曝光量不应大于360klx·h。

3.3.4长时间视觉作业的场所，统一眩光值UGR不应高于19。

3.3.5长时间工作或停留的房间或场所，照明光源的颜色特性应符合下列规定：

1同类产品的色容差不应大于5SDCM；

2一般显色指数（Ra）不应低于80；

3特殊显色指数（Rg）不应小于0。

3.3.6儿童及青少年长时间学习或活动的场所应选用无危险类(RGO)灯具；其他人员长时间工作或停留的场所应选用无危险类(RGO)或1类危险(RG1)灯具或满足灯具标记的视看距离要求的2类

3.3.7各场所选用光源和灯具的闪变指数（PLMst）不应大于1；儿童及青少年长时间学习或活动的场所选用光源和灯具的频闪效应可视度（SVM）不应大于1.0。

3.3.8对辨色要求高的场所，照明光源的一般显色指数（Ra）不应低于90。

3.3.9对于对光敏感及特别敏感的展品或藏品的存放区域，使用光源的紫外线相对含量应小于

3.3.10各场所设置的疏散照明、安全标识牌亮度和对比度应满足消防安全的要求。

3.3.11备用照明的照度标准值应符合下列规定：

1正常照明失效可能危及生命安全，需继续正常工作的医疗场所，备用照明应维持正常照明的照度；

2高危险性体育项目场地备用照明的照度不应低于该场所一般照度标准值的50%；

3除另有规定外，其他场所备用照明的照度值不应低于该场所一般照明照度标准值的10%。

3.3.12安全照明的照度标准值应符合下列规定：

1正常照明失效可能使患者处于潜在生命危险中的专用医疗场所，安全照明的照度应为正常照明

2大型活动场地及观众席安全照明的平均水平照度值不应小于20lx；

3除另有规定外，其他场所安全照明的照度值不应低于该场所一般照明照度标准值的10%，且不

3.3 展台与卤钨灯等高温照明灯具贴邻部位的材料应采用A级装修材料。

4. 照明灯具及电气设备、线路的高温部位，当靠近非A级装修材料或构件时，应采取隔热、散热等防火保护措施，与窗帘、帷幕、幕布、软包等装修材料的距离不应小于500mm；灯饰应采用不低于B1级的材料。

5. 建筑内部的配电箱、控制面板、接线盒、开关、插座等不应直接安装在低于B1级的装修材料上；用于顶棚和墙面装修的木质类板材，当内部含有电器、电线等物体时，应采用不低于B1级的材料。

十八. 其它：

1. 凡与施工有关而又未说明之处，参见国家、地方标准图集施工，或与设计单位协商解决。

2. 本工程所选设备、材料，必须具有国家级检测中心的检测合格证书（3C认证）；必须满足与产品相关的国家标准；供电产品、消防产品应具有入网许可证。

3. 为设计方便，所选设备型号仅供参考，招标所确定的设备规格、性能等技术指标，不应低于设计图纸的要求。所有设备确定厂家后均需建设、施工、设计、监理四方进行技术交底。

4. 施工时注意与各专业密切配合，所有设备在进行技术交底后方可加工定货。

十七. 特别场所

1. 建筑物内设有上下层相连通的中庭、走马廊、开敞楼梯、自动扶梯时，其连通部位的顶棚、墙面应采用A级装修材料，其他部位应采用不低于B1级的装修材料。

2. 建筑内部变形缝(包括沉降缝、伸缩缝、抗震缝等)两侧基层的表面装修应采用不低于B1级的装修材料。

3. 展览性场所装修设计应符合下列规定：

3.1 展台材料应采用不低于B1级的装修材料。

3.2 在展厅设置电加热设备的餐饮操作区内，与电加热设备贴邻的墙面、操作台均采用A级装修材料。

无锡市城市设计院
有限责任公司

WUXI URBAN DESIGN INSTITUTE
LIABILITY CO., LTD

国家建筑行业(建筑工程)甲级
证书编号:A132012746
城乡规划编制资质乙级
证书编号:[苏]城规编第(142001)

注册建筑师
Certified Engineer

出图专用章
Issue

(本图未加盖出图专用章或工程师注册章与签名不符均为无效)

会 签 JOINTLY SIGN

专业 PART	签署 SIGNATURE	专业 PART	签署 SIGNATURE
总 图 TOTAL		暖通 HVAC	
建 筑 ARCH		给排水 PLUMBING	
结 构 STRUCT		电 气 ELECT	

设计签署 DESIGN TEAM SIGN

批 准 APPROVAL	陈艳春		
审 定 APPROVED	杨月泉		
项 目 负 责 人 PROJECT DIRECTOR	杨月泉		
专 业 负 责 人 SPECIALIST	杨月泉		
审 核 CHECKED	杜飞鹏		
核 对 CHECKED	顾晓元		
设 计 DESIGNED	顾平汀		

建设单位 CLIENT

江苏省梅村高级中学

工程名称 PROJECT

江苏省梅村高级中学
2026年图书馆、心理咨询室
及艺体楼品质提升项目

图 名 TITLE

电气设计说明4

设计编号 PROJECT NO.

图 册 DRAWING TYPE

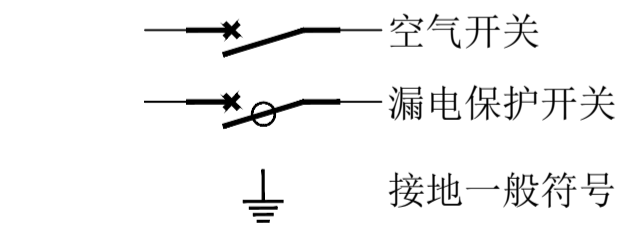
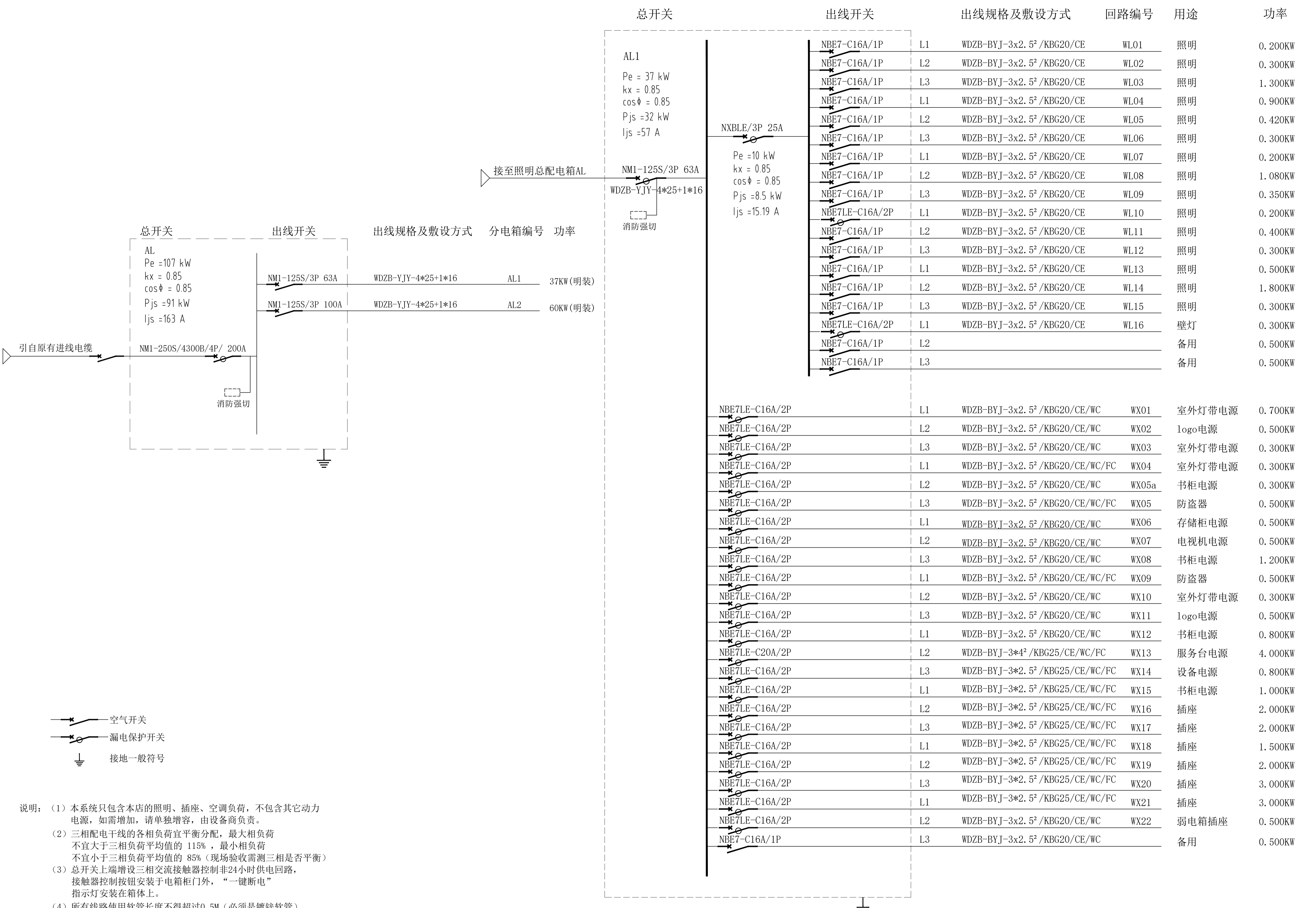
建 施 DRAWING NO.

006

版 次 REV.

01

日 期 DATE



说明: (1) 本系统只包含本店的照明、插座、空调负荷, 不包含其它动力电源, 如需增加, 请单独增容, 由设备商负责。
(2) 三相配电干线的各相负荷宜平衡分配, 最大相负荷不宜大于三相负荷平均值的 115%, 最小相负荷不宜小于三相负荷平均值的 85% (现场验收需测三相是否平衡)
(3) 总开关上端增设三相交流接触器控制非24小时供电回路, 接触器控制按钮安装于配电箱门外, “一键断电”指示灯安装在箱体上。
(4) 所有线路使用软管长度不得超过0.5M (必须是镀锌软管), 所有电线接头必须烫锡, 线管、桥架之间连接需跨接跨接线, 顶部线管悬挂需使用独立吊杆;
(5) 线管到灯具的金属软管长度不超过0.8m, 采用瓷接线端子接线。
(6) 电路图纸需由施工单位专业电气人员核算无误后方可进行施工。

01 电气配电系统图1

(本图未加章由图章盖章或工程审核盖章与签字不符均为无效)

会签			
专业	审核	专业	审核
PART	SIGNATURE	PART	SIGNATURE
结构		暖通	
建筑		给排水	
暖通		电气	
结构		电气	

设计审核			
批准	审核	专业	审核
APPROVAL	SIGNATURE	PART	SIGNATURE
审定	杨月泉		
项目负责人	杨月泉		
专业负责人	杨月泉		
审核	杜飞鹏		
校对	顾晓元		
设计	顾平江		

建设单位	江苏省梅村高级中学
工程名称	江苏省梅村高级中学2026年图书馆、心理咨询室及艺体楼品质提升项目
图名	电气配电系统图1
设计编号	
图号	007
版次	01

总开关

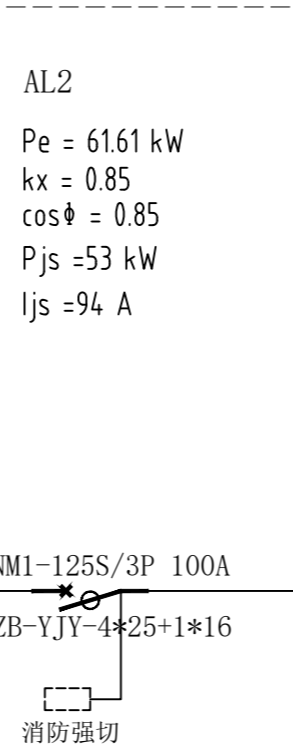
出线开关

出线规格及敷设方式

回路编号

用途

功率



NBE7-C16A/1P	L1	WDZB-BYJ-3x2.5 ² /KBG20/CE	WL01	照明	0.200KW
NBE7-C16A/1P	L2	WDZB-BYJ-3x2.5 ² /KBG20/CE	WL02	照明	0.300KW
NBE7-C16A/1P	L3	WDZB-BYJ-3x2.5 ² /KBG20/CE	WL03	照明	1.300KW
NBE7-C16A/1P	L1	WDZB-BYJ-3x2.5 ² /KBG20/CE	WL04	照明	0.900KW
NBE7-C16A/1P	L2	WDZB-BYJ-3x2.5 ² /KBG20/CE	WL05	照明	0.420KW
NBE7-C16A/1P	L3	WDZB-BYJ-3x2.5 ² /KBG20/CE	WL06	照明	0.300KW
NBE7-C16A/1P	L1	WDZB-BYJ-3x2.5 ² /KBG20/CE	WL07	照明	0.200KW
NBE7-C16A/1P	L2	WDZB-BYJ-3x2.5 ² /KBG20/CE	WL08	照明	1.080KW
NBE7-C16A/1P	L3	WDZB-BYJ-3x2.5 ² /KBG20/CE	WL09	照明	0.350KW
NBE7LE-C16A/2P	L1	WDZB-BYJ-3x2.5 ² /KBG20/CE	WL10	照明	0.200KW
NBE7-C16A/1P	L2	WDZB-BYJ-3x2.5 ² /KBG20/CE	WL11	照明	0.400KW
NBE7-C16A/1P	L3	WDZB-BYJ-3x2.5 ² /KBG20/CE	WL12	照明	0.300KW
NBE7-C16A/1P	L1	WDZB-BYJ-3x2.5 ² /KBG20/CE	WL13	照明	0.500KW
NBE7-C16A/1P	L2	WDZB-BYJ-3x2.5 ² /KBG20/CE	WL14	照明	1.800KW
NBE7-C16A/1P	L3	WDZB-BYJ-3x2.5 ² /KBG20/CE		备用	0.500KW

NBE7LE-C16A/2P	L1	WDZB-BYJ-3x2.5 ² /KBG20/CE/WC/FC	WX01	防盗器	0.500KW
NBE7LE-C16A/2P	L2	WDZB-BYJ-3x2.5 ² /KBG20/CE/WC	WX02	logo电源	0.500KW
NBE7LE-C16A/2P	L3	WDZB-BYJ-3x2.5 ² /KBG20/CE/WC	WX03	书柜电源	1.000KW
NBE7LE-C16A/2P	L1	WDZB-BYJ-3x2.5 ² /KBG20/CE/WC	WX04	电视机电源	0.600KW
NBE7LE-C16A/2P	L2	WDZB-BYJ-3x2.5 ² /KBG20/CE/WC	WX05	书柜电源	0.800KW
NBE7LE-C16A/2P	L3	WDZB-BYJ-3x2.5 ² /KBG20/CE/WC	WX06	书柜电源	1.000KW
NBE7LE-C16A/2P	L1	WDZB-BYJ-3x2.5 ² /KBG20/CE/WC/FC	WX07	书柜电源	0.600KW
NBE7LE-C16A/2P	L2	WDZB-BYJ-3x2.5 ² /KBG20/CE/WC/FC	WX08	书柜电源	0.980KW
NBE7LE-C16A/2P	L3	WDZB-BYJ-3x2.5 ² /KBG20/CE/WC/FC	WX09	书柜电源	0.980KW
NBE7LE-C16A/2P	L1	WDZB-BYJ-3x2.5 ² /KBG20/CE/WC/FC	WX10	书柜电源	1.200KW
NBE7LE-C16A/2P	L2	WDZB-BYJ-3x2.5 ² /KBG20/CE/WC	WX11	书柜电源	1.500KW
NBE7LE-C16A/2P	L3	WDZB-BYJ-3x2.5 ² /KBG20/CE/WC	WX12	书柜电源	1.200KW
NBE7LE-C16A/2P	L1	WDZB-BYJ-3x2.5 ² /KBG20/CE/WC	WX13	书柜电源	1.500KW
NBE7LE-C16A/2P	L2	WDZB-BYJ-3x2.5 ² /KBG20/CE/WC	WX14	书柜电源	1.500KW
NBE7LE-C16A/2P	L3	WDZB-BYJ-3x2.5 ² /KBG20/CE/WC/FC	WX15	书柜电源	1.000KW
NBE7LE-C16A/2P	L1	WDZB-BYJ-3x2.5 ² /KBG20/CE/WC/FC	WX16	书柜电源	1.000KW
NBE7LE-C16A/2P	L2	WDZB-BYJ-3x2.5 ² /KBG20/CE/WC/FC	WX17	插座	3.000KW
NBE7LE-C16A/2P	L3	WDZB-BYJ-3x2.5 ² /KBG20/CE/WC/FC	WX18	插座	3.000KW
NBE7LE-C16A/2P	L1	WDZB-BYJ-3x2.5 ² /KBG20/CE/WC	WX19	插座	2.000KW
NBE7LE-C16A/2P	L2	WDZB-BYJ-3x2.5 ² /KBG20/CE/WC/FC	WX20	插座	3.000KW
NBE7LE-C16A/2P	L3	WDZB-BYJ-3x2.5 ² /KBG20/CE/WC/FC	WX21	插座	3.000KW
NBE7LE-C16A/2P	L1	WDZB-BYJ-3x2.5 ² /KBG20/CE/WC/FC	WX22	插座	1.000KW
NBE7LE-C16A/2P	L2	WDZB-BYJ-3x2.5 ² /KBG20/CE/WC/FC	WX23	插座	2.000KW
NBE7LE-C16A/2P	L3	WDZB-BYJ-3x2.5 ² /KBG20/CE/WC/FC	WX24	插座	3.000KW
NBE7LE-C16A/2P	L1	WDZB-BYJ-3x2.5 ² /KBG20/CE/WC/FC	WX25	插座	3.000KW
NBE7LE-C16A/2P	L2	WDZB-BYJ-3x2.5 ² /KBG20/CE/WC/FC	WX26	插座	3.000KW
NBE7LE-C16A/2P	L3	WDZB-BYJ-3x2.5 ² /KBG20/CE/WC/FC	WX27	插座	3.000KW
NBE7LE-C16A/2P	L1	WDZB-BYJ-3x2.5 ² /KBG20/CE/WC/FC	WX28	插座	3.000KW
NBE7LE-C16A/2P	L2	WDZB-BYJ-3x2.5 ² /KBG20/CE/WC/FC	WX29	插座	3.000KW
NBE7LE-C16A/2P	L3	WDZB-BYJ-3x2.5 ² /KBG20/CE/WC	WX30	弱电箱插座	0.500KW
NBE7LE-C16A/2P	L1	WDZB-BYJ-3x2.5 ² /KBG20/CE/WC	WX31	电磁锁电源	0.500KW
NBE7-C16A/1P	L2	WDZB-BYJ-3x2.5 ² /KBG20/CE/WC		备用	0.500KW
NBE7-C16A/1P	L3	WDZB-BYJ-3x2.5 ² /KBG20/CE/WC		备用	0.500KW

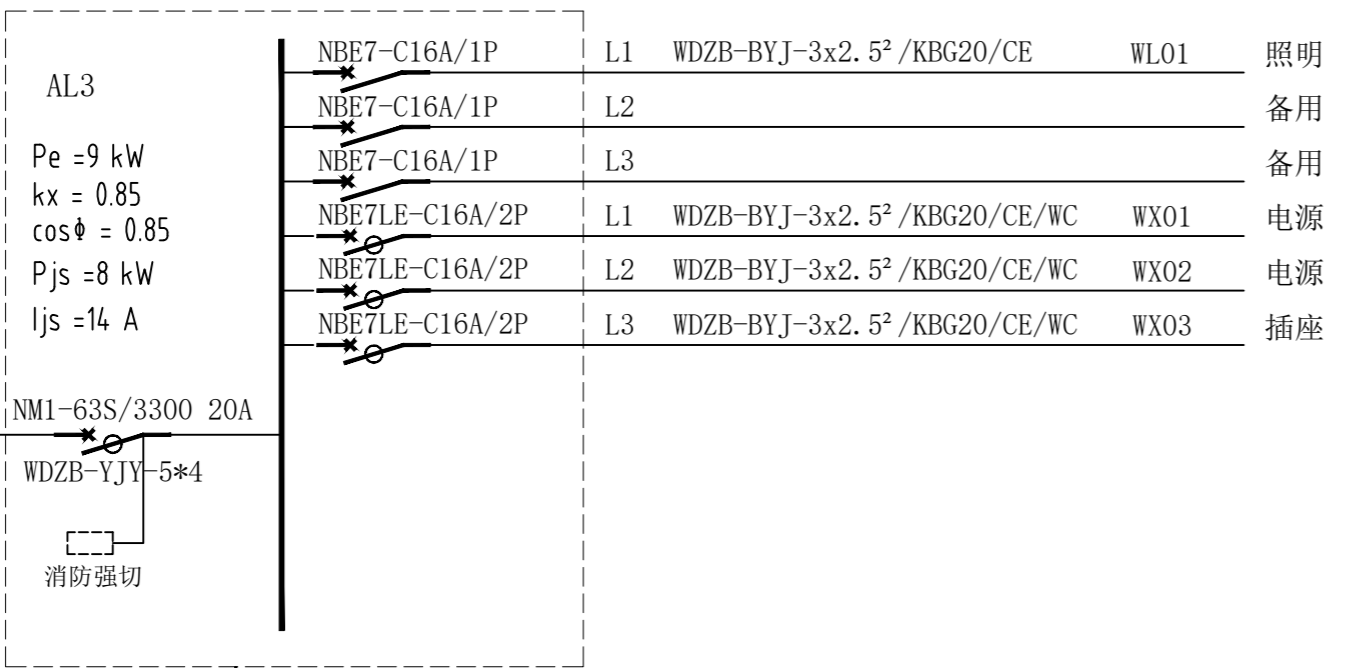
总开关

出线开关

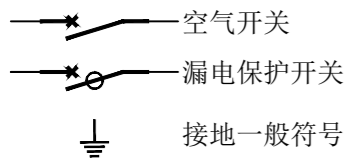
出线规格及敷设方式

回路编号

用途



NBE7-C16A/1P	L1	WDZB-BYJ-3x2.5 ² /KBG20/CE	WL01	照明
NBE7-C16A/1P	L2			备用
NBE7-C16A/1P	L3			备用
NBE7LE-C16A/2P	L1	WDZB-BYJ-3x2.5 ² /KBG20/CE/WC	WX01	电源
NBE7LE-C16A/2P	L2	WDZB-BYJ-3x2.5 ² /KBG20/CE/WC	WX02	电源
NBE7LE-C16A/2P	L3	WDZB-BYJ-3x2.5 ² /KBG20/CE/WC	WX03	插座

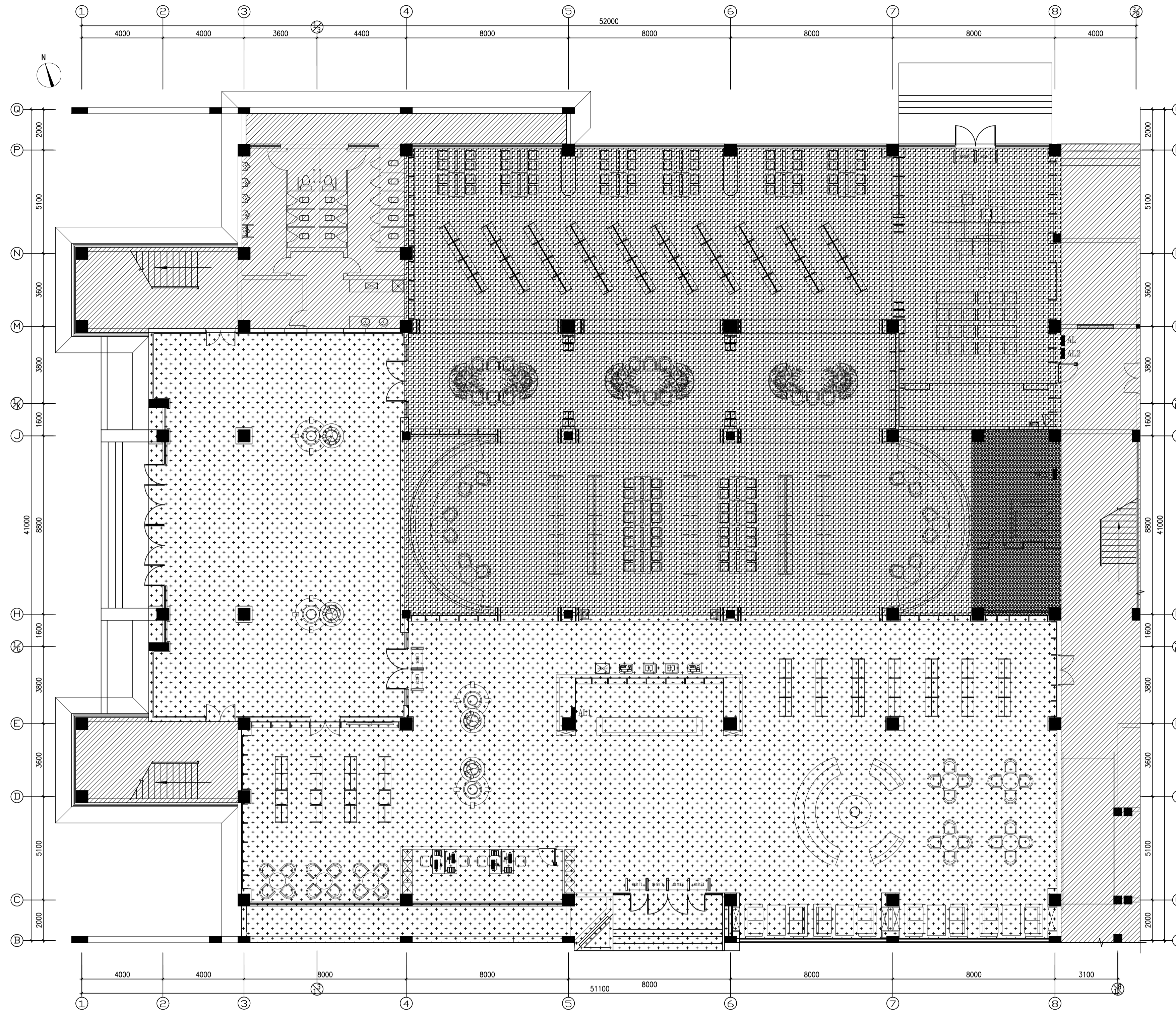


- 说明:
- 本系统只包含本店的照明、插座、空调负荷,不包含其它动力电源,如需增加,请单独增容,由设备商负责。
 - 三相配电干线的各相负荷宜平衡分配,最大相负荷不宜大于三相负荷平均值的115%,最小相负荷不宜小于三相负荷平均值的85%(现场验收需测三相是否平衡)
 - 总开关上端增设三相交流接触器控制非24小时供电回路,接触器控制按钮安装于电箱柜门外,“一键断电”指示灯安装在箱体上。
 - 所有线路使用软管长度不得超过0.5M(必须是镀锌软管),所有电线接头必须烫锡,线管、桥架之间连接需装跨接线,顶部线管悬挂需使用独立吊杆;
 - 线管到灯具的金属软管长度不超过0.8m,采用瓷接线端子接线。
 - 电路图纸需由施工单位专业电气人员核算无误后方可进行施工。

01 电气配电系统图2

(本图未加盖出图章即属无效)

会签			
专业	审核	专业	审核
PART	SIGNATURE	PART	SIGNATURE
总图		暖通	
暖通		给排水	
给排水		电气	
电气		弱电	
弱电			
设计负责人			
设计	陈艳春		
审核			
审批	杨月泉		
项目负责人	杨月泉		
专业负责人	杨月泉		
审核	桂飞鹏		
校对	顾晓元		
设计	顾平汀		
建设单位	江苏省梅村高级中学		
工程名称	江苏省梅村高级中学 2026年图书馆、心理咨询室及艺体楼品质提升项目		
图名	电气配电系统图2		
图号		册号	008
图例	建筑	暖通	
版次	01	日期	



	配电箱AL1区域
	配电箱AL2区域
	配电箱AL3区域

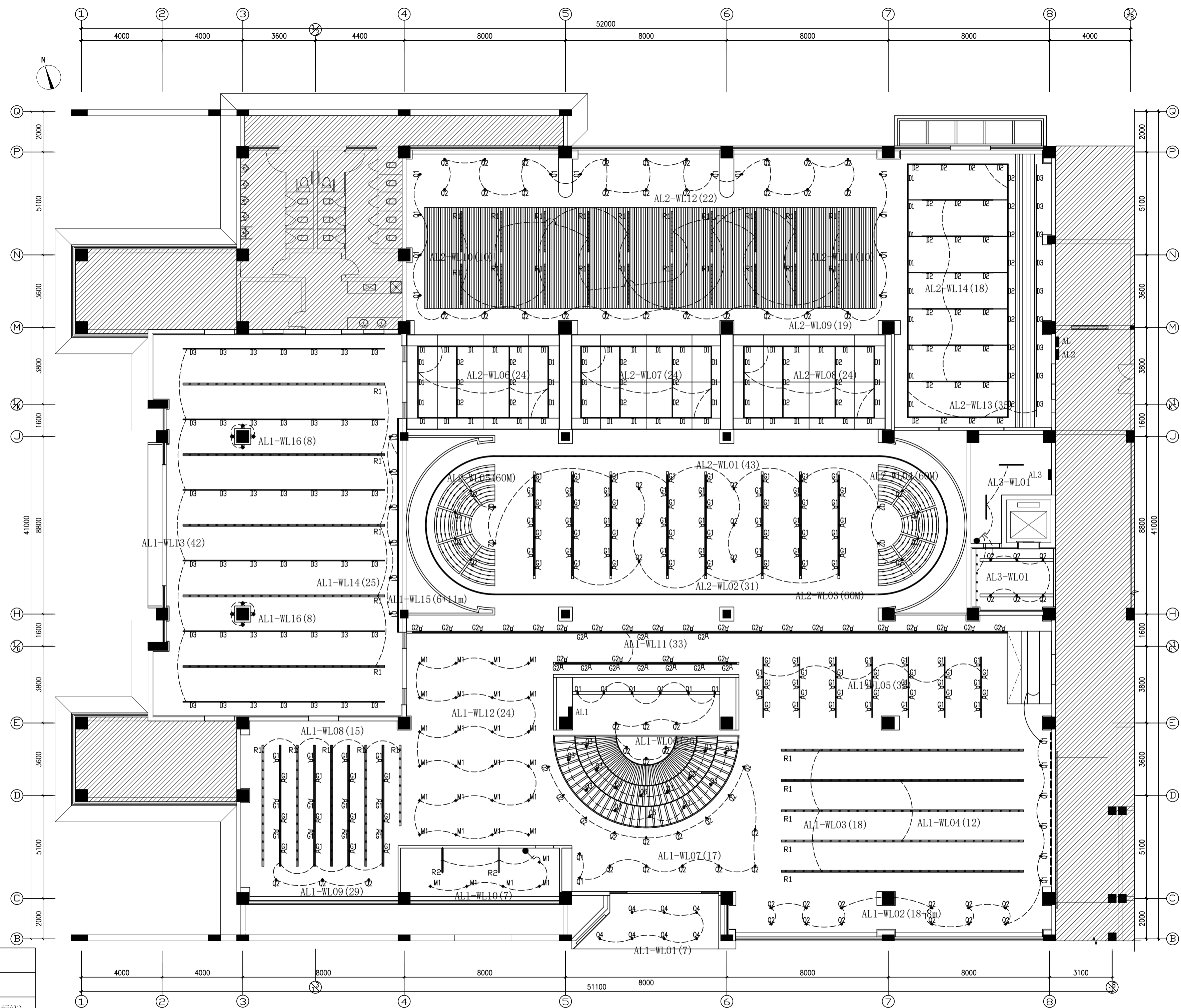
01 一层强电电箱分布图 ELECTRICAL PLAN
SCALE: 1/125

(本图未加盖出图专用章或注册章与签名不符均为无效)

会签 JOINTLY SIGN			
专业 PART	签署 SIGNATURE	专业 PART	签署 SIGNATURE
结构 TOTAL		暖通 HVAC	
建筑 ARCHT		给排水 PLUMBING	
给排水 STRUCT		电气 ELECT	

设计签署 DESIGN TEAM SIGN			
批准 APPROVAL	陈艳春		
审查 APPROVED	杨月泉		
项目负责人 PROJECT DIRECTOR	杨月泉		
专业负责人 CHIEF ENG	杨月泉		
审核 EXAMINED	杜飞鹏		
校对 CHECKED	顾晓元		
设计 DESIGNER	顾平汀		

建设单位 CLIENT	江苏省梅村高级中学		
工程名称 PROJECT	江苏省梅村高级中学 2026年图书馆、心理咨询室 及艺体楼品质提升项目		
图名 TITLE	一层强电电箱分布图		
设计编号 PROJECT NO.			
图号 DRAWING NO.	01	日期 DATE	1EM-01



图例	说明	备注
	配电箱	顶部离地1.6m
	单极/双极/三极/四极单控开关	距地1.35米(详情见图标注)

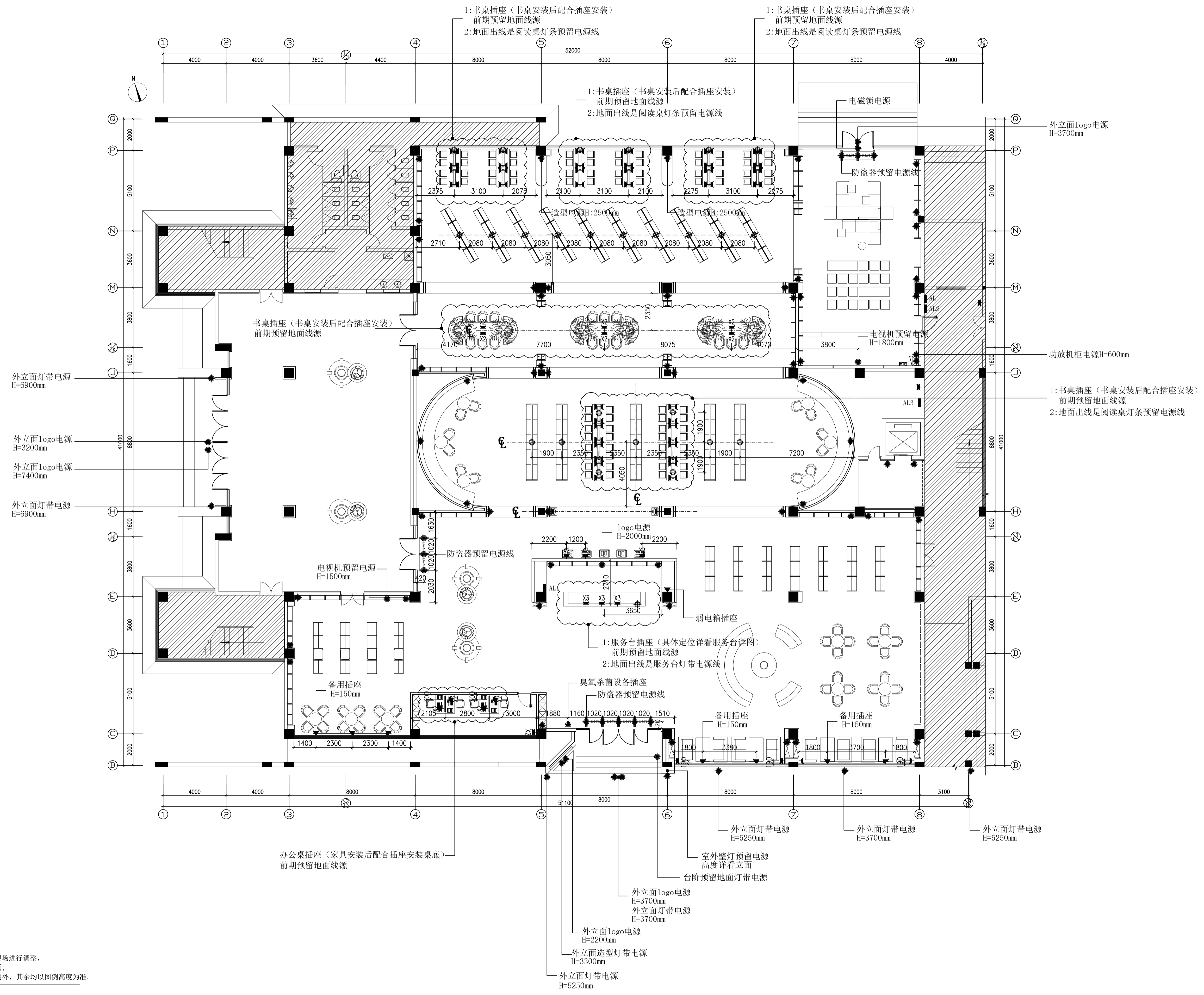
图例	说明	安装高度	功率	光通量lm	色温	光束角°	显色指数
	嵌入式射灯	天花	12W	960	3500K	38°	Ra≥90
	嵌入式射灯	天花	12W	960	3500K	24°	Ra≥90
	明装射灯	H=3030mm	12W	960	3500K	24°	Ra≥90
	防水防雾嵌入式射灯	天花	18W	1200	3500K	24°	Ra≥90
	磁吸轨道格栅射灯D1	天花	18W	960	3500K	38°	Ra≥90
	磁吸轨道格栅射灯D2	天花	18W	960	3500K	24°	Ra≥90
	磁吸轨道格栅射灯D3	天花	12W	720	3500K	38°	Ra≥90
	2000*100*3mm长条灯	天花	72W	5760	3500K		Ra≥90
	1200*50mm长条灯	H=2200mm	20W	1600	3500K		Ra≥90
	壁灯				3500K		Ra≥90
	LED超亮灯带	天花	12W/米		3500K		Ra≥90
	LED双管T8(防爆)	天花	2x16W	2560	3500K		Ra≥90

说明: (1): 灯具选型必须根据灯具的光通量选择, 光通量正负偏差不得超过百分之十, 功率只是辅助。
(2): 施工时, 请详细看每种图例代表的灯具。
(3): 装饰艺术灯由装饰设计师选型(图中只是示意)。
(4): 所有艺术灯具标注高度尺寸均为灯具底口离地面完成面的高度。(完成面以±0.00为基点)
(其中导轨灯及明装灯的标注高度是以导轨钢架离地面完成面的高度)(壁灯的高度以灯具中心点离地面完成面的高度)
(5): 灯具安装高度除文字说明外, 其余均以图例高度为准。

02 一层天花灯具线控图 ELECTRICAL PLAN
SCALE: 1/125

(未标注加量由甲方审核或工程签证单与各方不视为无效)

会签 JOINTLY SIGN			
专业 PART	签署 SIGNATURE	专业 PART	签署 SIGNATURE
结构		暖通	
建筑		给排水	
给排水		电气	
结构		电气	
设计组 DESIGN TEAM SIGN			
设计	陈德春		
审核	杨月泉		
项目负责	杨月泉		
专业负责	杨月泉		
审核	杜飞鹏		
校对	顾晓元		
设计	顾晓元		
建设单位 CLIENT			
江苏省梅村高级中学			
工程名称 PROJECT			
2026年图书馆、心理咨询室及艺体楼品质提升项目			
图名 TITLE			
一层天花灯具线控图			
设计编号 PROJECT NO.			
册号 DRAWING NO.	01	图号 DRAWING NO.	1EM-02
版次 REV.		日期 DATE	



说明: 1: 图纸强电电源箱定位可根据现场进行调整, 如有问题需与设计进行沟通;
2: 预留电源线及插座除文字说明外, 其余均以图例高度为准。

图例	说明
	配电箱 (AL)
	单相插座/五孔插座 (安装高度H=350mm, 有特殊说明除外)
	金属防漏电地插
	一线通多媒体插座
	墙身/天花预留电源线 (如非注明均为展示柜预留电源, 安装高度H=天花)
	地面预留电源线 (安装高度H=地面)

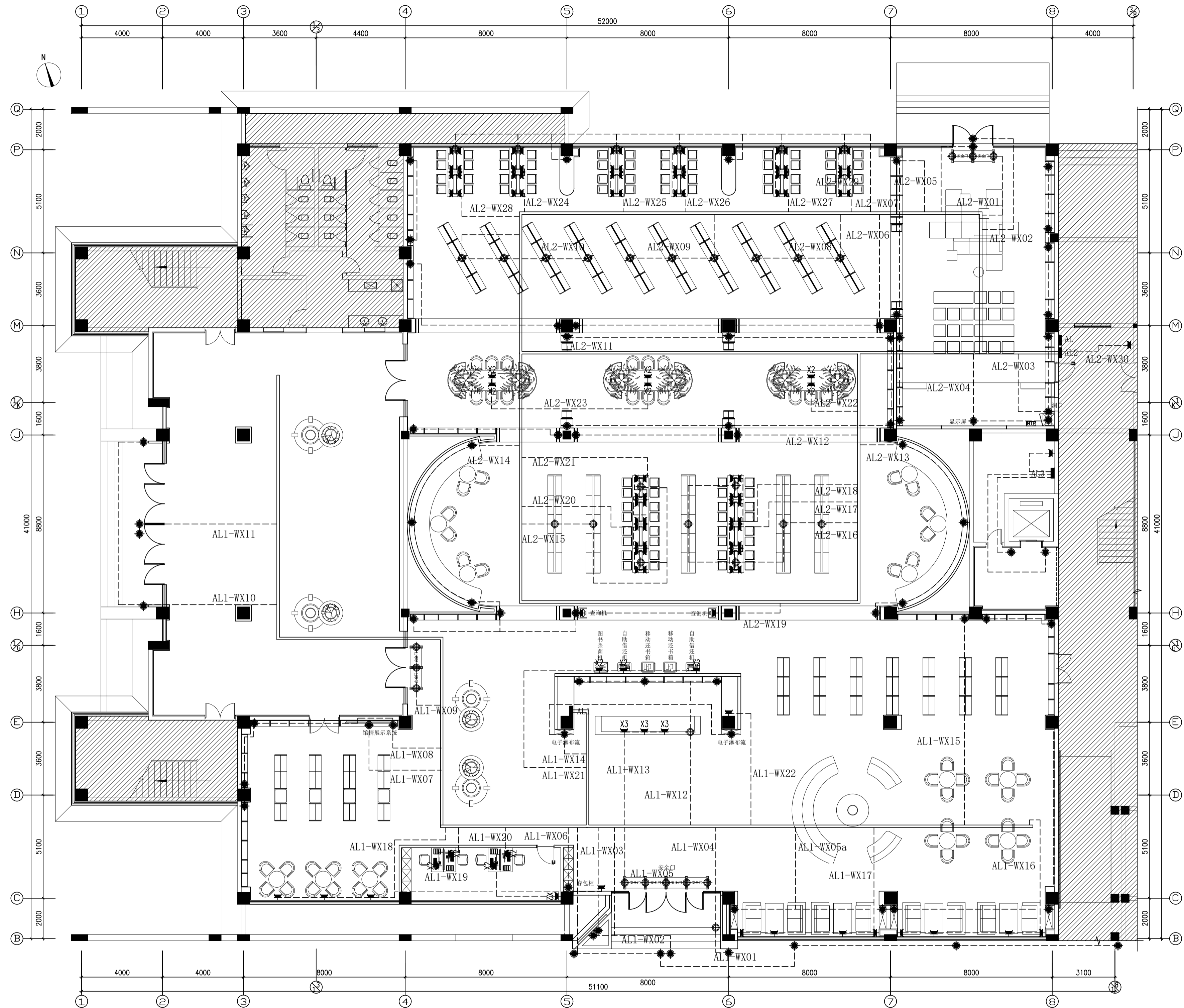
03 一层强电平面布置图 ELECTRICAL PLAN SCALE: 1/125

(未标注加粗由图例工程做法详图与备注不符均为准)

会签 JOINTLY SIGN			
专业 PART	签署 SIGNATURE	专业 PART	签署 SIGNATURE
结构		暖通	
建筑		给排水	
给排水		电气	
结构		电气	

设计签署 DESIGN TEAM SIGN			
批准 APPROVAL	审核 CHECK	设计 DESIGN	校对 CHECK
陈德春	杨月泉	杨月泉	杨月泉
项目负责 PROJECT DIRECTOR	专业负责人 SPECIALIST IN CHARGE	设计 DESIGN	校对 CHECK
杨月泉	杨月泉	杨月泉	杨月泉
审核 EXAMINED	校对 CHECKED	设计 DESIGN	校对 CHECKED
杜飞鹏	顾晓元	顾晓元	顾晓元
设计 DESIGN	校对 CHECKED	设计 DESIGN	校对 CHECKED
顾晓元	顾晓元	顾晓元	顾晓元

建设单位 CLIENT	江苏省梅村高级中学		
工程名称 PROJECT	江苏省梅村高级中学 2026年图书馆、心理咨询室及艺体楼品质提升项目		
图名 TITLE	一层强电平面布置图		
设计编号 PROJECT NO.	图号 DRAWING NO.	日期 DATE	页次 SHEET
01	1EM-03		01



说明: 1: 图纸强电电源箱定位可根据现场进行调整, 如有问题需与设计进行沟通;
2: 预留电源线及插座除文字说明外, 其余均以图例高度为准。

图例	说明
	配电箱 (AL)
	单相插座/五孔插座 (安装高度H=350mm, 有特殊说明除外)
	金属防漏电插座
	一线通多媒体插座
	墙身/天花预留电源线 (如非注明均为展示柜预留电源, 安装高度H=天花)
	地面预留电源线 (安装高度H=地面)
	镀锌封闭金属桥架 (规格300*200*0.8mm, 梁下安装)

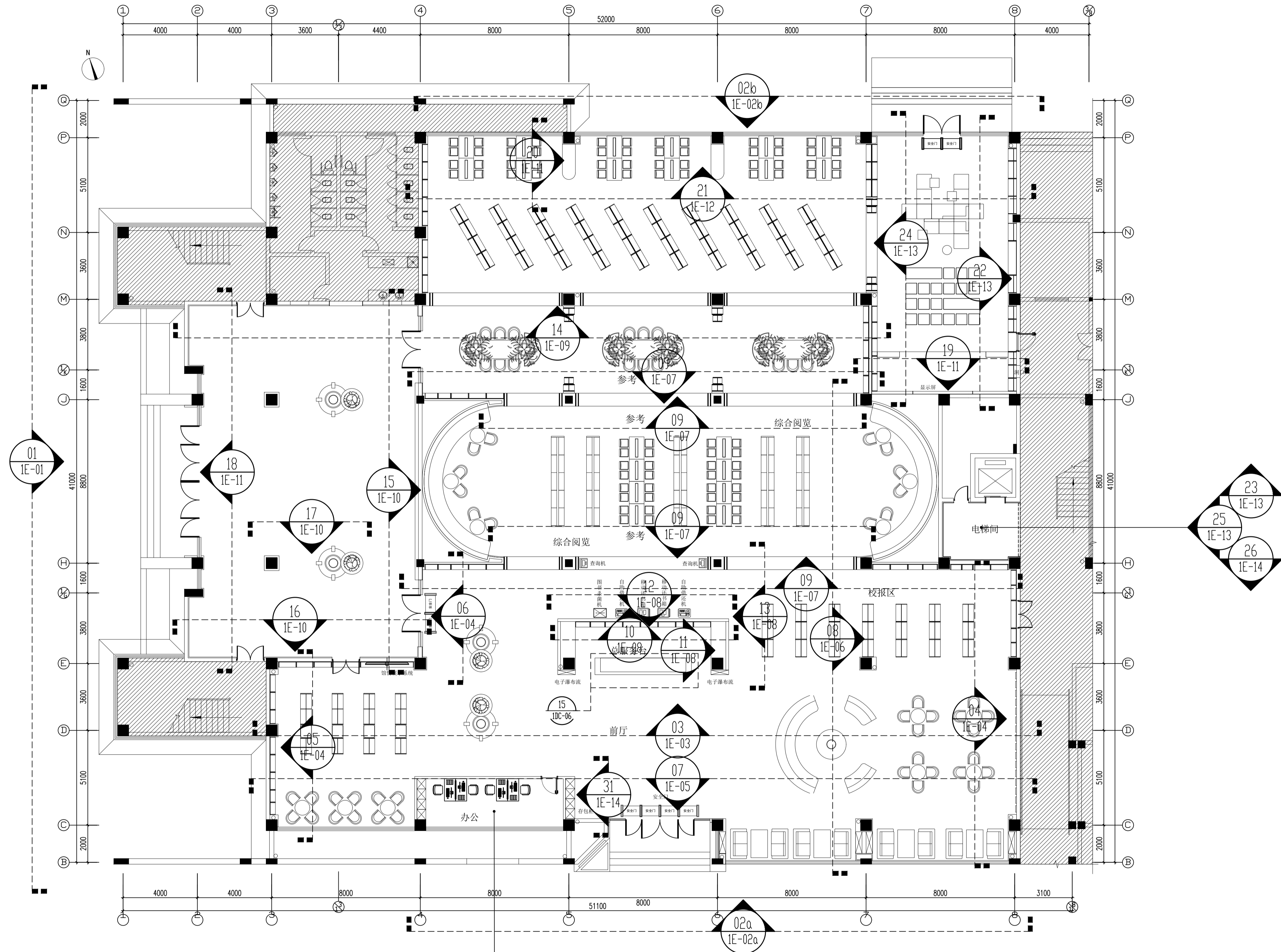
04 一层强电平面线路图 ELECTRICAL PLAN
SCALE: 1/125

(本图未加盖注册工程师执业印章与签字不作为无效)

会签 JOINTLY SIGN			
专业 PART	签署 SIGNATURE	专业 PART	签署 SIGNATURE
结构		暖通	
建筑		给排水	
给排水		电气	

设计签署 DESIGN TEAM SIGN			
批准 APPROVAL	陈艳春		
审查 APPROVED	杨月泉		
项目负责人 PROJECT DIRECTOR	杨月泉		
专业负责人	杨月泉		
审核 CHECKED	杜飞鹏		
校对 CHECKED	顾晓元		
设计 DESIGNED	顾平汀		

建设单位 CLIENT	江苏省梅村高级中学		
项目名称 PROJECT	江苏省梅村高级中学 2026年图书馆、心理咨询室及艺体楼品质提升项目		
图名 TITLE	一层强电平面线路图		
设计编号 PROJECT NO.		册号 DRAWING NO.	1EM-04
图号 DRAWING NO.	01	日期 DATE	



02 一层平面布置图 COLLOCATION PLAN
1AR SCALE: 1/125

(本图未加盖出图专用章或工程注册章者均无效)

会签 JOINTLY SIGN			
专业 PART	签署 SIGNATURE	专业 PART	签署 SIGNATURE
总图 TOTAL		暖通 HVAC	
建筑 ARCHT		给排水 PLUMBING	
结构 STRUCT		电气 ELECT	

设计签署 DESIGN TEAM SIGN			
批准 APPROVAL	陈艳春		
审定 APPROVED	杨月泉		
项目负责人 PROJECT DIRECTOR	杨月泉		
专业负责人 CHIEF ENG.	杨月泉		
审核 EXAMINED	杜飞翔		
校对 CHECKED	顾晓元		
设计 DESIGNER	顾平汀		

建设单位 CLIENT 江苏省梅村高级中学

工程名称 PROJECT 江苏省梅村高级中学 2026年图书馆、心理咨询室及艺体楼品质提升项目

图名 TITLE 一层立面索引图

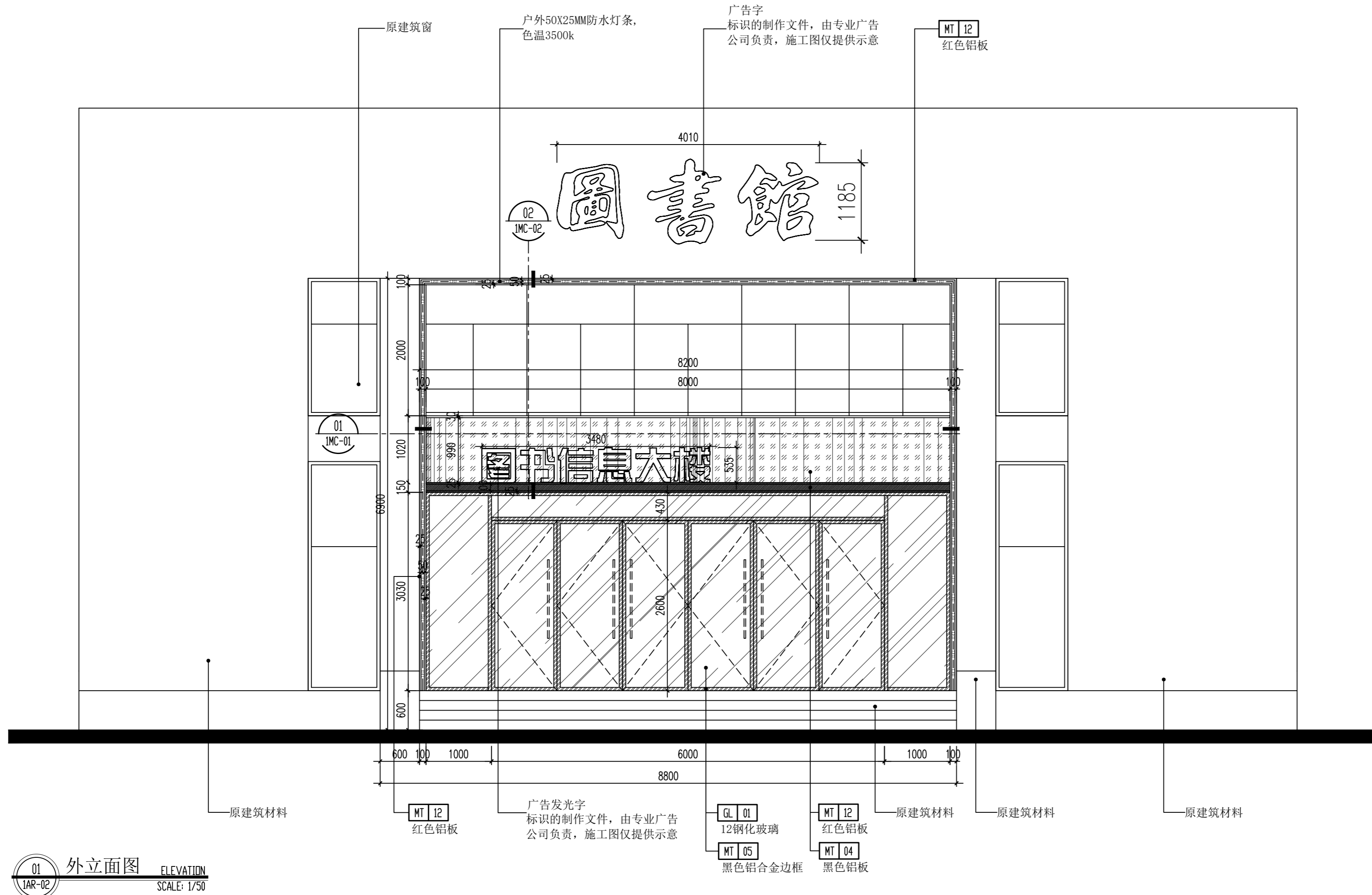
设计编号 PROJECT NO.		图号 DRAWING NO.	1AR-02
图例 DRAWING TYPE	建筑	版次 REV.	01
日期 DATE			

(本图未加盖出图专用章或工程师注册章与签名不符均为无效)

会 签 JOINTLY SIGN			
专业 PART	签署 SIGNATURE	专业 PART	签署 SIGNATURE
总图 TOTAL		暖通 HVAC	
建筑 ARCHT		给排水 PLUMBING	
结构 STRUCT		电气 ELEC	

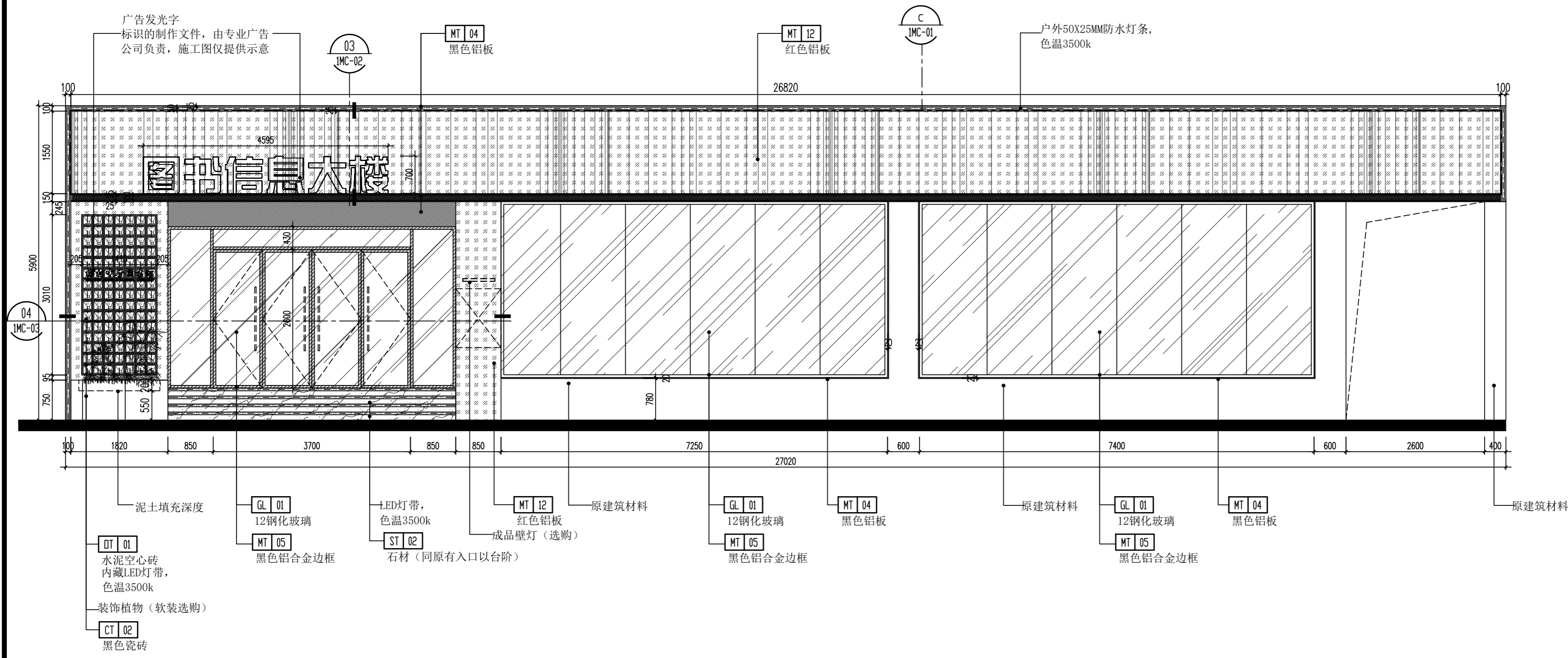
设计签署 DESIGN TEAM SIGN			
批准 APPROVAL	陈艳春		
审定 APPROVED	杨月泉		
项目负责人 PROJECT DIRECTOR	杨月泉		
专业负责 CHIEF ENCL	杨月泉		
审核 EXAMINED	杜飞鹏		
校对 CHECKED	顾晓元		
设计 DESIGNED	顾芊汀		

建设单位 CLIENT	江苏省梅村高级中学		
工程名称 PROJECT	江苏省梅村高级中学 2026年图书馆、心理咨询室 及艺体楼品质提升项目		
图名 TITLE	外立面图01		
设计编号 PROJECT NO.			
图别 DRAWING TYPE	建施	图号 DRAWING NO.	1E-01
版次 REV.	01	日期 DATE	



01 外立面图 ELEVATION
1AR-02 SCALE: 1/50

备注: 外立面未标注部分均为原有材料。



(本图未加盖出图专用章或工程师注册章与签名不符均为无效)

会签 JOINTLY SIGN			
专业 PART	签署 SIGNATURE	专业 PART	签署 SIGNATURE
总图 TOTAL		暖通 HVAC	
建筑 ARCHT		给排水 PLUMBING	
结构 STRUCT		电气 ELEC	

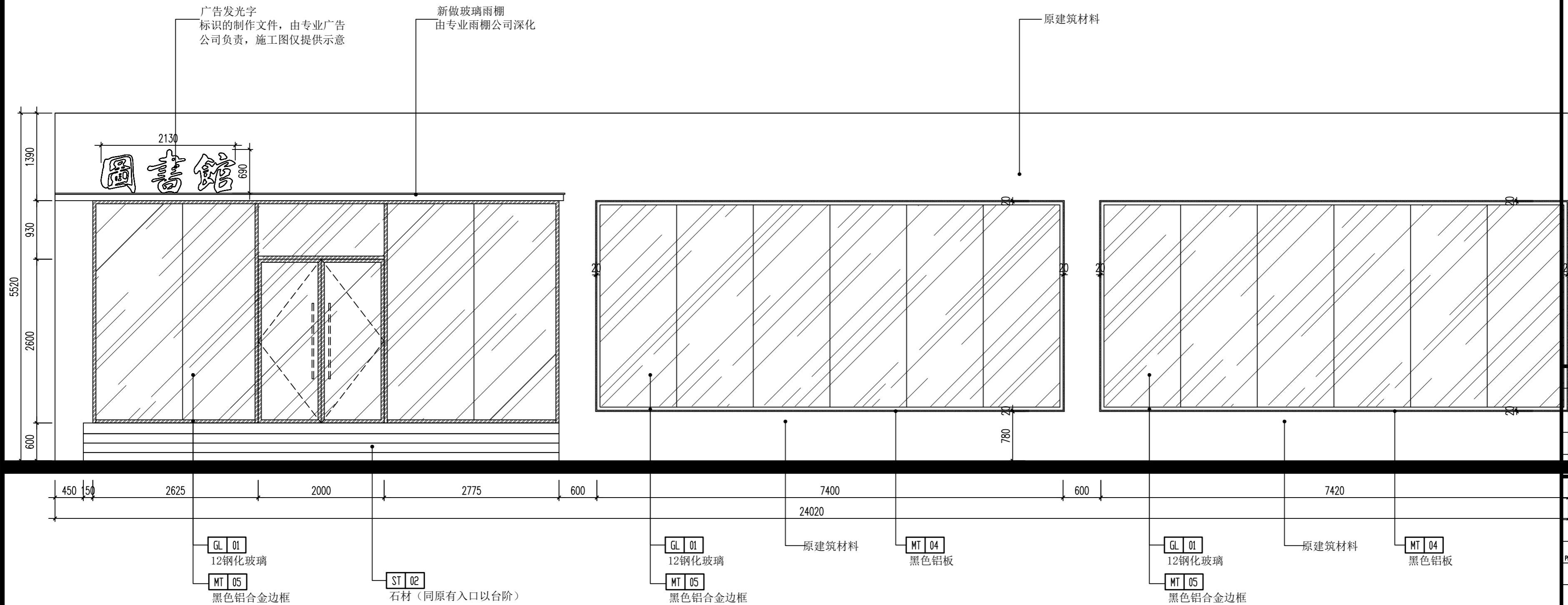
设计签署 DESIGN TEAM SIGN			
批准 APPROVAL	陈艳春		
审定 APPROVED	杨月泉		
项目负责人 PROJECT DIRECTOR	杨月泉		
专业负责 CHIEF ENGR	杨月泉		
审核 EXAMINED	杜飞鹏		
校对 CHECKED	顾晓元		
设计 DESIGNED	顾芊汀		

建设单位 CLIENT	江苏省梅村高级中学		
工程名称 PROJECT	江苏省梅村高级中学 2026年图书馆、心理咨询室 及艺体楼品质提升项目		
图名 TITLE	外立面图02		
设计编号 PROJECT NO.			
图别 DRAWING TYPE	建筑	图号 DRAWING NO.	1E-02a
版次 REV.	01	日期 DATE	

02a 外立面图 ELEVATION
1AR-02 SCALE: 1/60

备注：外立面未标注部分均为原有材料。

(本图未加盖出图专用章或工程师注册章与签名不符均为无效)



会签 JOINTLY SIGN			
专业 PART	签署 SIGNATURE	专业 PART	签署 SIGNATURE
总图 TOTAL		暖通 HVAC	
建筑 ARCHITECTURE		给排水 PLUMBING	
结构 STRUCTURE		电气 ELECTRIC	

设计签署 DESIGN TEAM SIGN			
批准 APPROVAL	陈艳春		
审定 APPROVED	杨月泉		
项目负责人 PROJECT DIRECTOR	杨月泉		
专业负责 CHIEF ENGR.	杨月泉		
审核 EXAMINED	杜飞鹏		
校对 CHECKED	顾晓元		
设计 DESIGNED	顾芊汀		

建设单位 CLIENT	江苏省梅村高级中学		
工程名称 PROJECT	江苏省梅村高级中学 2026年图书馆、心理咨询室 及艺体楼品质提升项目		
图名 TITLE	外立面图03		
设计编号 PROJECT NO.			
图别 DRAWING TYPE	建施	图号 DRAWING NO.	1E-02b
版次 REV.	01	日期 DATE	

02b 外立面图 ELEVATION
1AR-02 SCALE: 1/50

备注：外立面未标注部分均为原有材料。

(本图未加盖出图专用章或工程师注册章与签名不符均为无效)

会签 JOINTLY SIGN			
专业 PART	签署 SIGNATURE	专业 PART	签署 SIGNATURE
总图 TOTAL		暖通 HVAC	
建筑 ARCHI		给排水 PLUMBING	
结构 STRUCT		电气 ELEC	

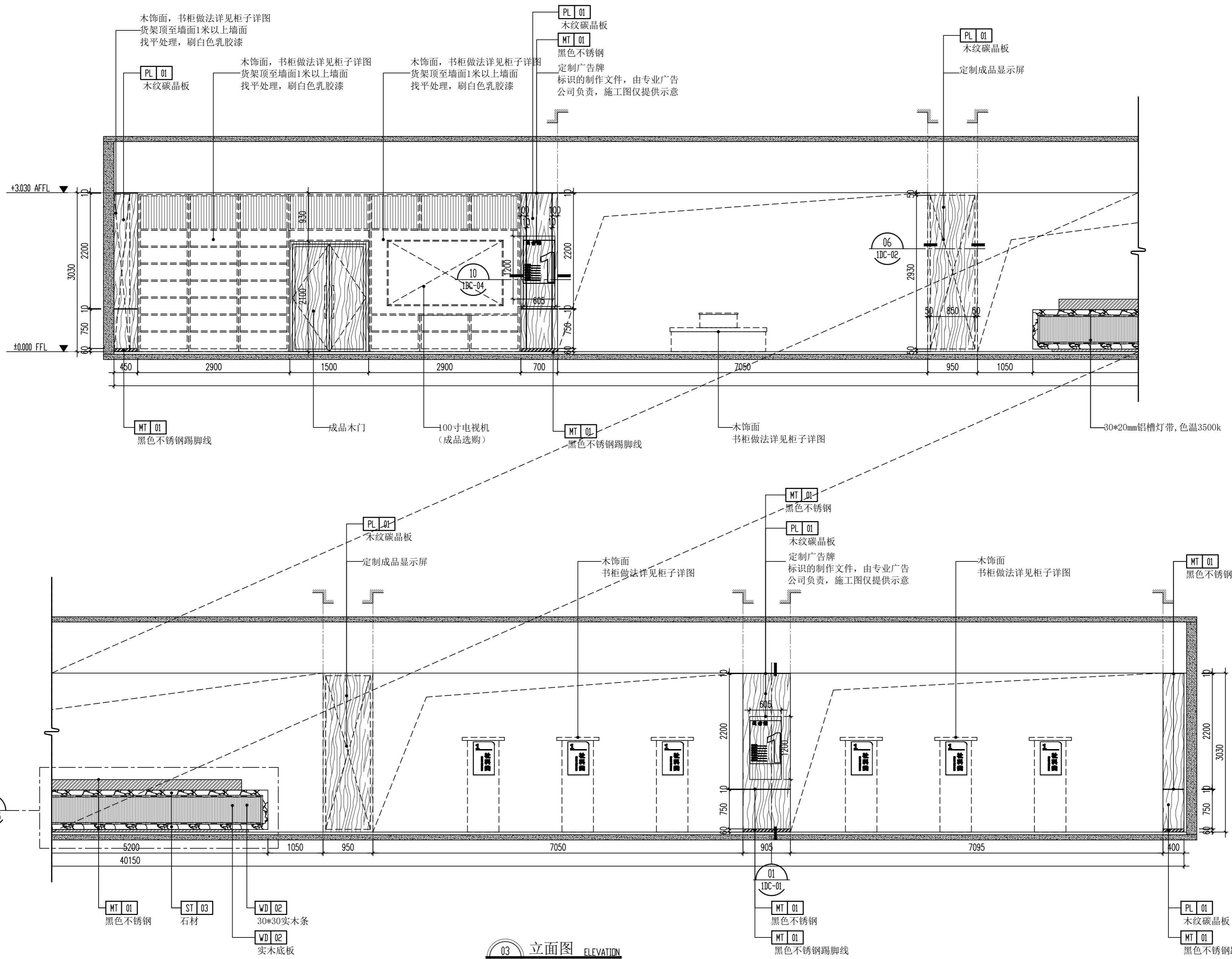
设计签署 DESIGN TEAM SIGN			
批准 APPROVAL	陈艳春		
审定 APPROVED	杨月泉		
项目负责人 PROJECT DIRECTOR	杨月泉		
专业负责 CHIEF ENGR	杨月泉		
审核 EXAMINED	杜飞鹏		
校对 CHECKED	顾晓元		
设计 DESIGNED	顾芊汀		

建设单位 CLIENT 江苏省梅村高级中学

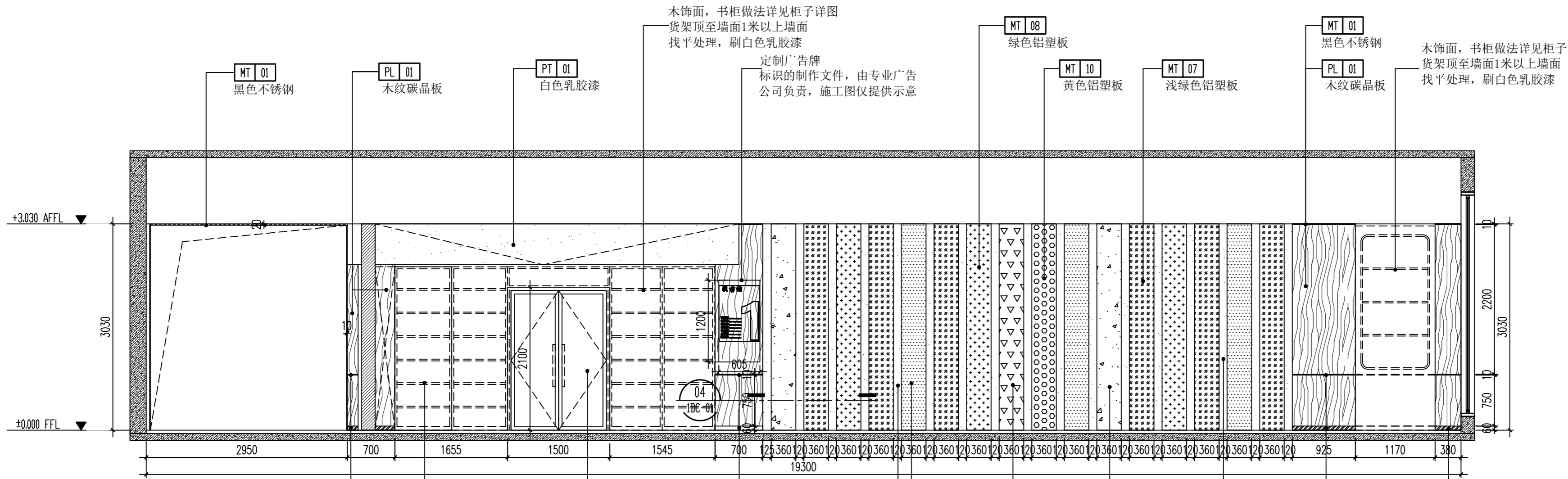
工程名称 PROJECT 江苏省梅村高级中学
2026年图书馆、心理咨询室
及艺体楼品质提升项目

图名 TITLE 一层立面图01

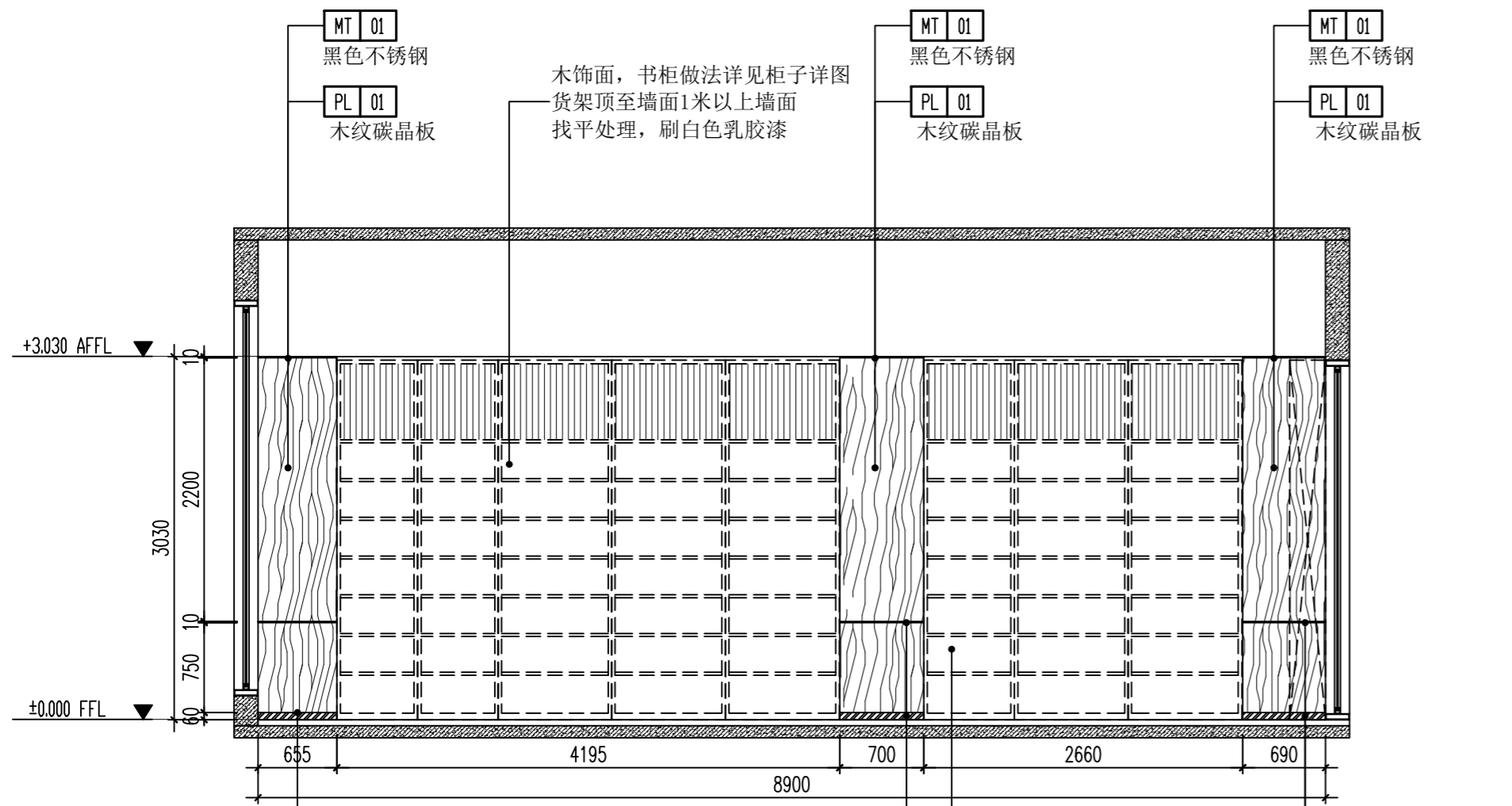
设计编号 PROJECT NO.	图号 DRAWING NO.	日期 DATE
1E-03	1E-03	
图别 DRAWING TYPE	版次 REV.	日期 DATE
建筑	01	



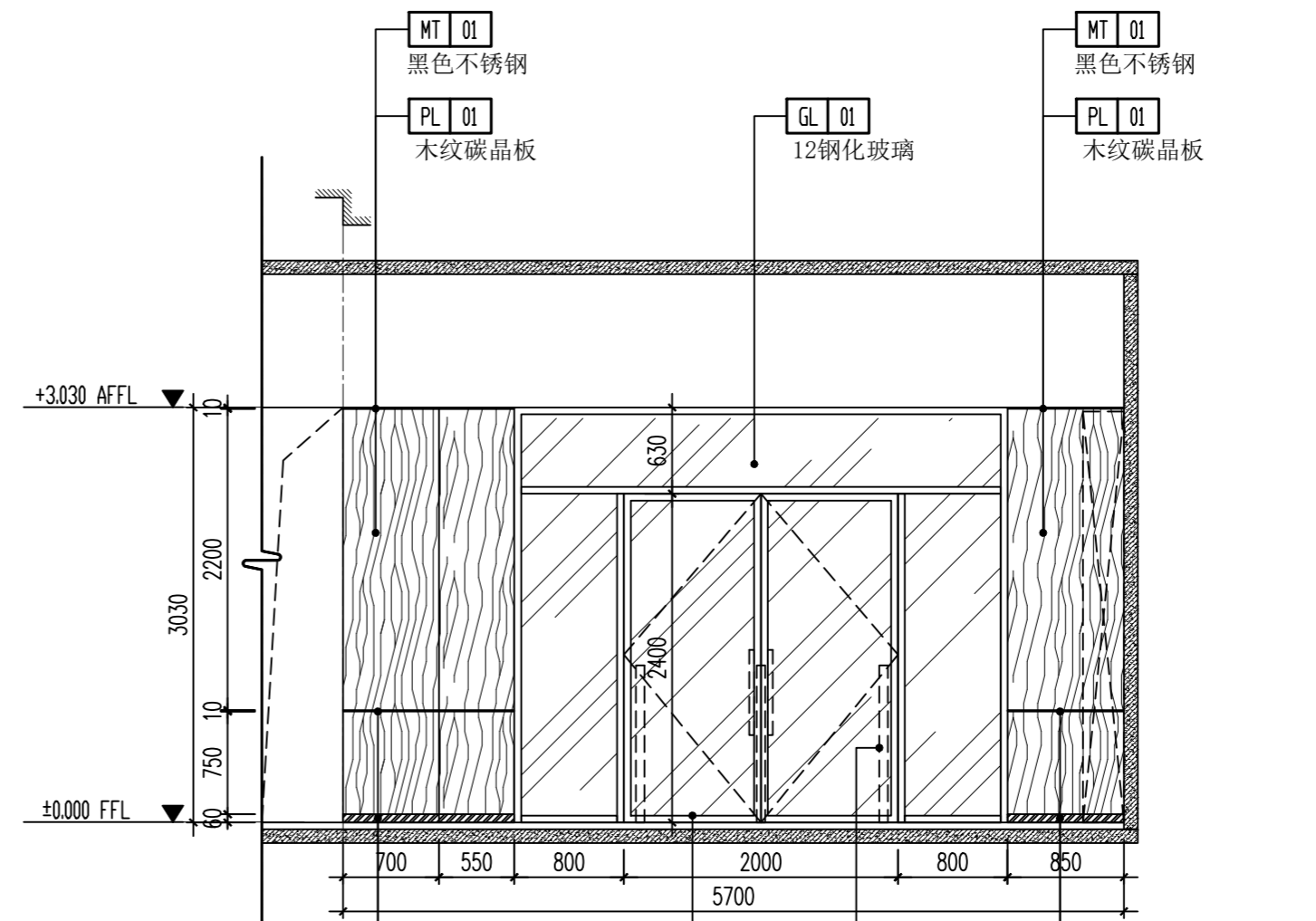
03 立面图 ELEVATION
1AR-02 SCALE: 1/50



04 立面图 ELEVATION
1AR-02 SCALE: 1/50



05 立面图 ELEVATION
1AR-02 SCALE: 1/50



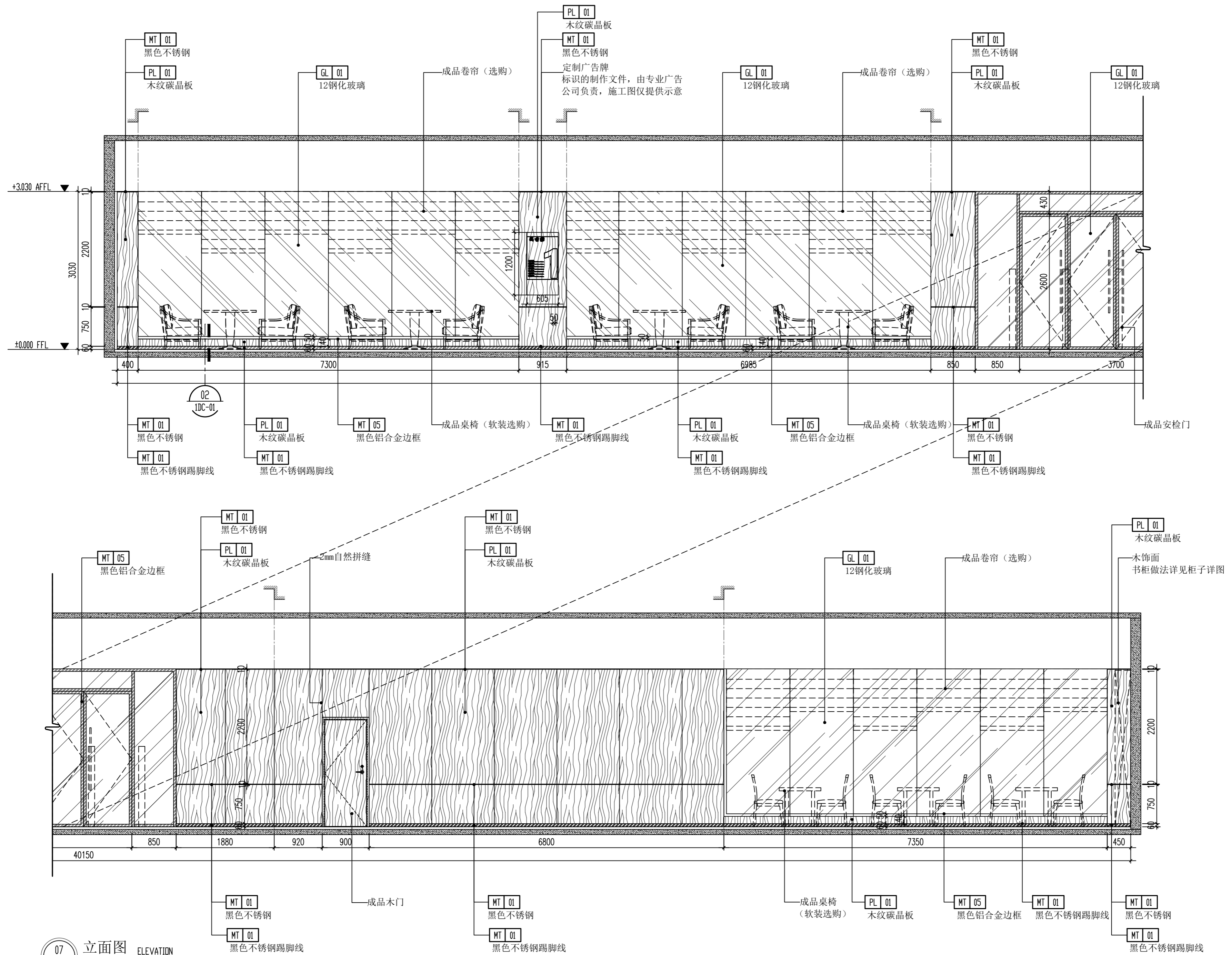
06 立面图 ELEVATION
1AR-02 SCALE: 1/50

(本图未加盖出图专用章或工程师注册章与签名不符均为无效)

会签 JOINTLY SIGN			
专业 PART	签署 SIGNATURE	专业 PART	签署 SIGNATURE
总图 TOTAL		暖通 HVAC	
建筑 ARCHT		给排水 PLUMBING	
结构 STRUCT		电气 ELEC	

设计签署 DESIGN TEAM SIGN			
批准 APPROVAL	陈艳春		
审定 APPROVED	杨月泉		
项目负责人 PROJECT DIRECTOR	杨月泉		
专业负责 CHIEF ENGR	杨月泉		
审核 EXAMINED	杜飞鹏		
校对 CHECKED	顾晓元		
设计 DESIGNED	顾芊汀		

建设单位 CLIENT	江苏省梅村高级中学		
工程名称 PROJECT	江苏省梅村高级中学 2026年图书馆、心理咨询室 及艺体楼品质提升项目		
图名 TITLE	一层立面图02		
设计编号 PROJECT NO.		图号 DRAWING NO.	1E-04
图别 DRAWING TYPE	建筑	日期 DATE	
版次 REV.	01		



(本图未加盖出图专用章或工程师注册章与签名不符均为无效)

会签 JOINTLY SIGN			
专业 PART	签署 SIGNATURE	专业 PART	签署 SIGNATURE
总图 TOTAL		暖通 HVAC	
建筑 ARCHT		给排水 PLUMBING	
结构 STRUCT		电气 ELEC	

设计签署 DESIGN TEAM SIGN			
批准 APPROVAL	陈艳春		
审定 APPROVED	杨月泉		
项目负责人 PROJECT DIRECTOR	杨月泉		
专业负责 CHIEF ENGR	杨月泉		
审核 EXAMINED	杜飞鹏		
校对 CHECKED	顾晓元		
设计 DESIGNED	顾芊汀		

建设单位 CLIENT	江苏省梅村高级中学		
工程名称 PROJECT	江苏省梅村高级中学 2026年图书馆、心理咨询室 及艺体楼品质提升项目		
图名 TITLE	一层立面图03		
设计编号 PROJECT NO.		图号 DRAWING NO.	1E-05
图别 DRAWING TYPE	建施	日期 DATE	
版次 REV.	01	日期 DATE	

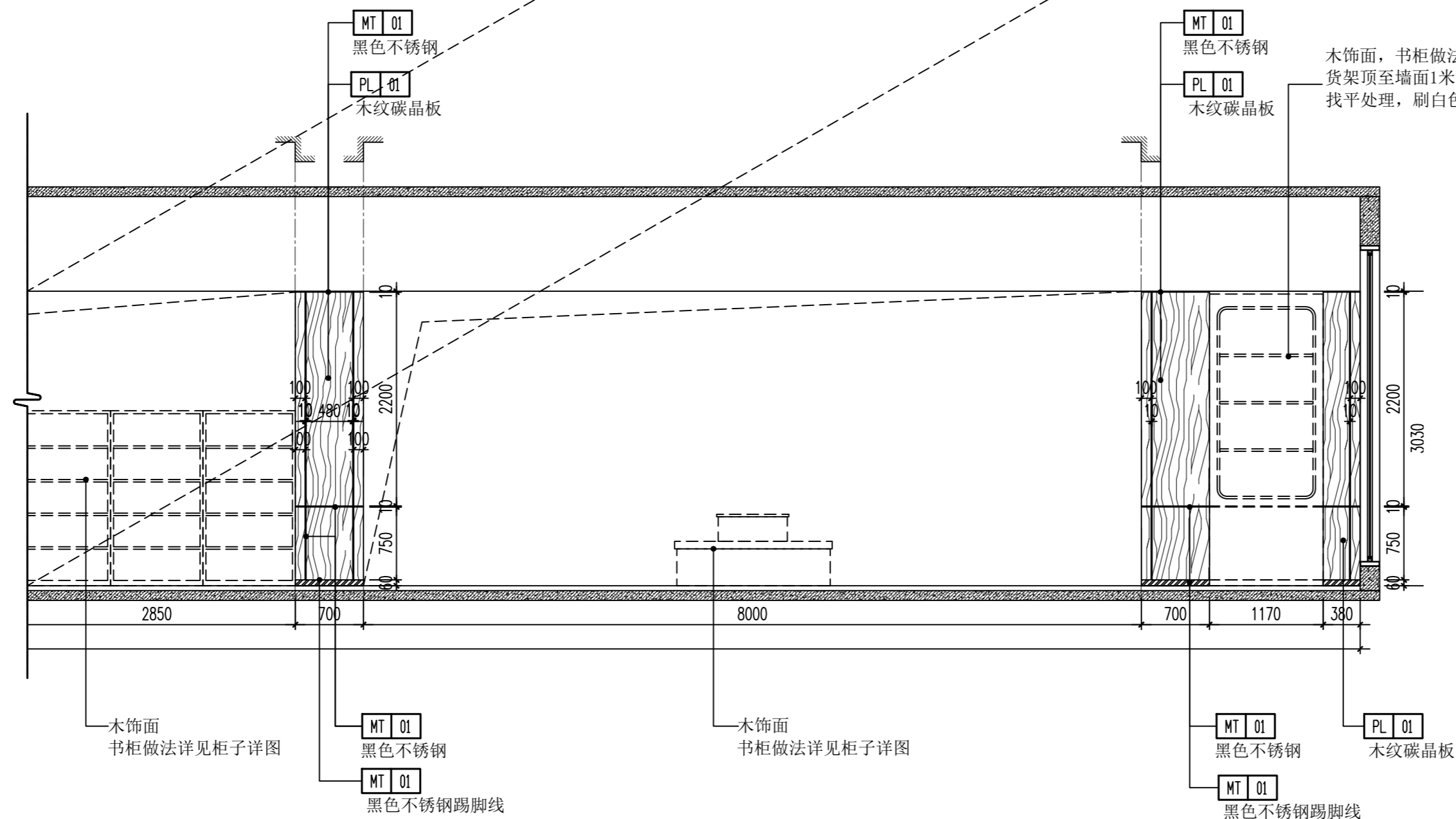
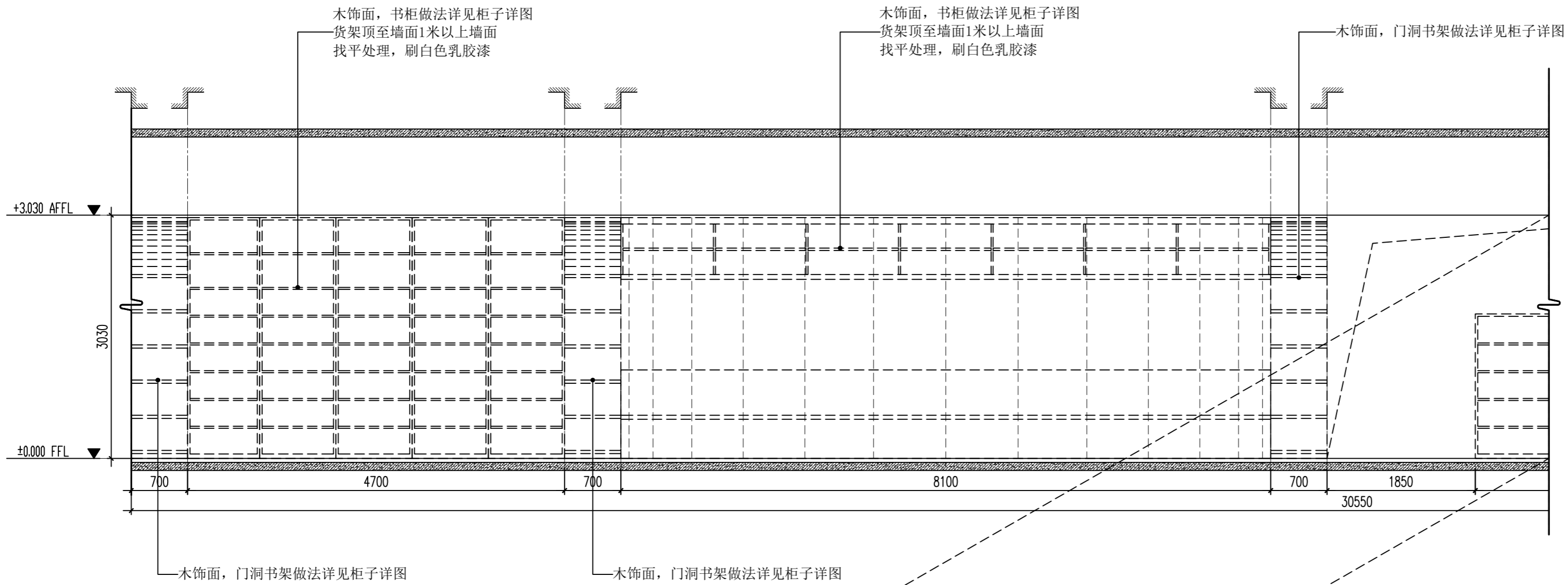
07 立面图 ELEVATION
1AR-02 SCALE: 1/50

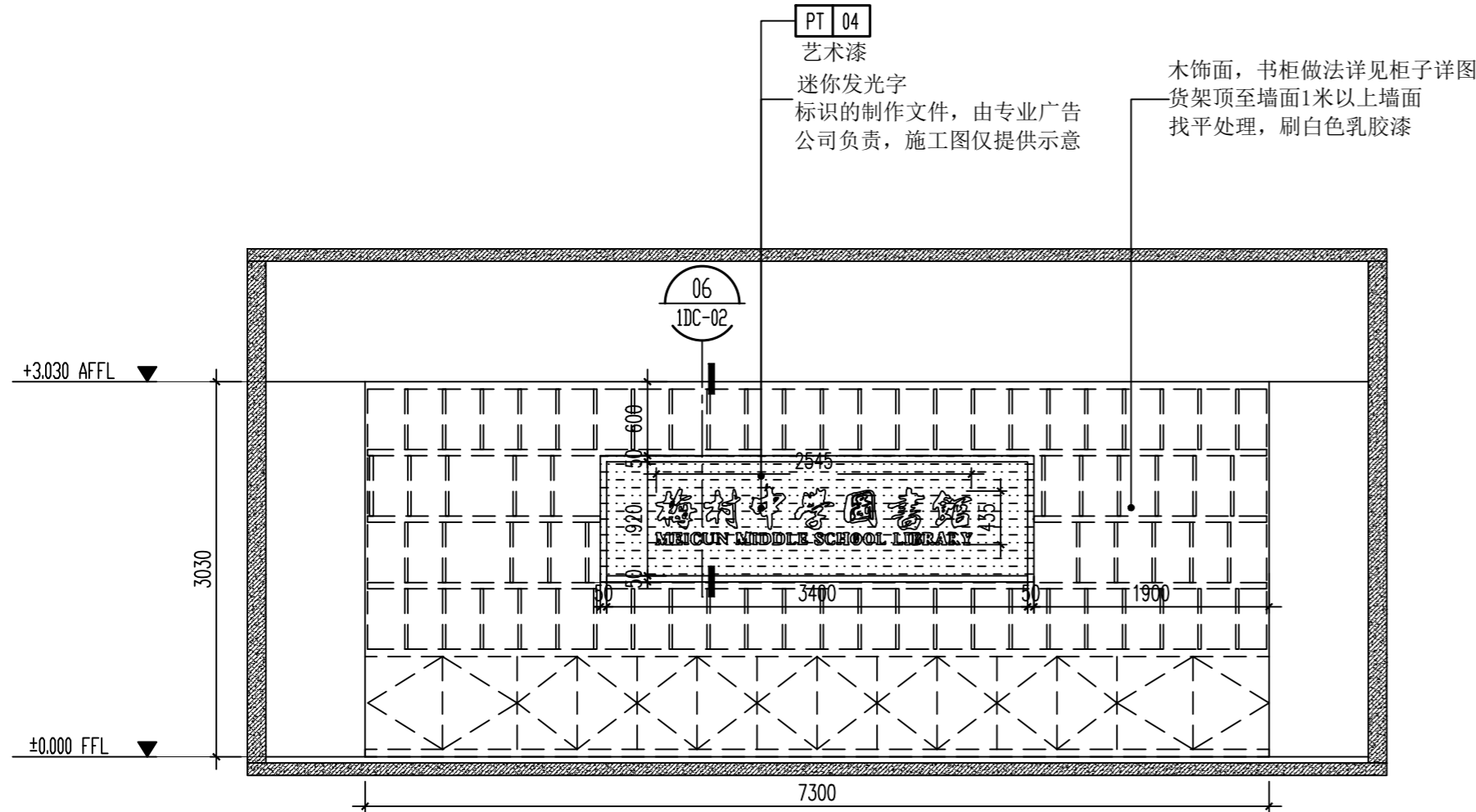
(本图未加盖出图专用章或工程师注册章与签名不符均为无效)

会签 JOINTLY SIGN			
专业 PART	签署 SIGNATURE	专业 PART	签署 SIGNATURE
总图 TOTAL		暖通 HVAC	
建筑 ARCHT		给排水 PLUMBING	
结构 STRUCT		电气 ELEC	

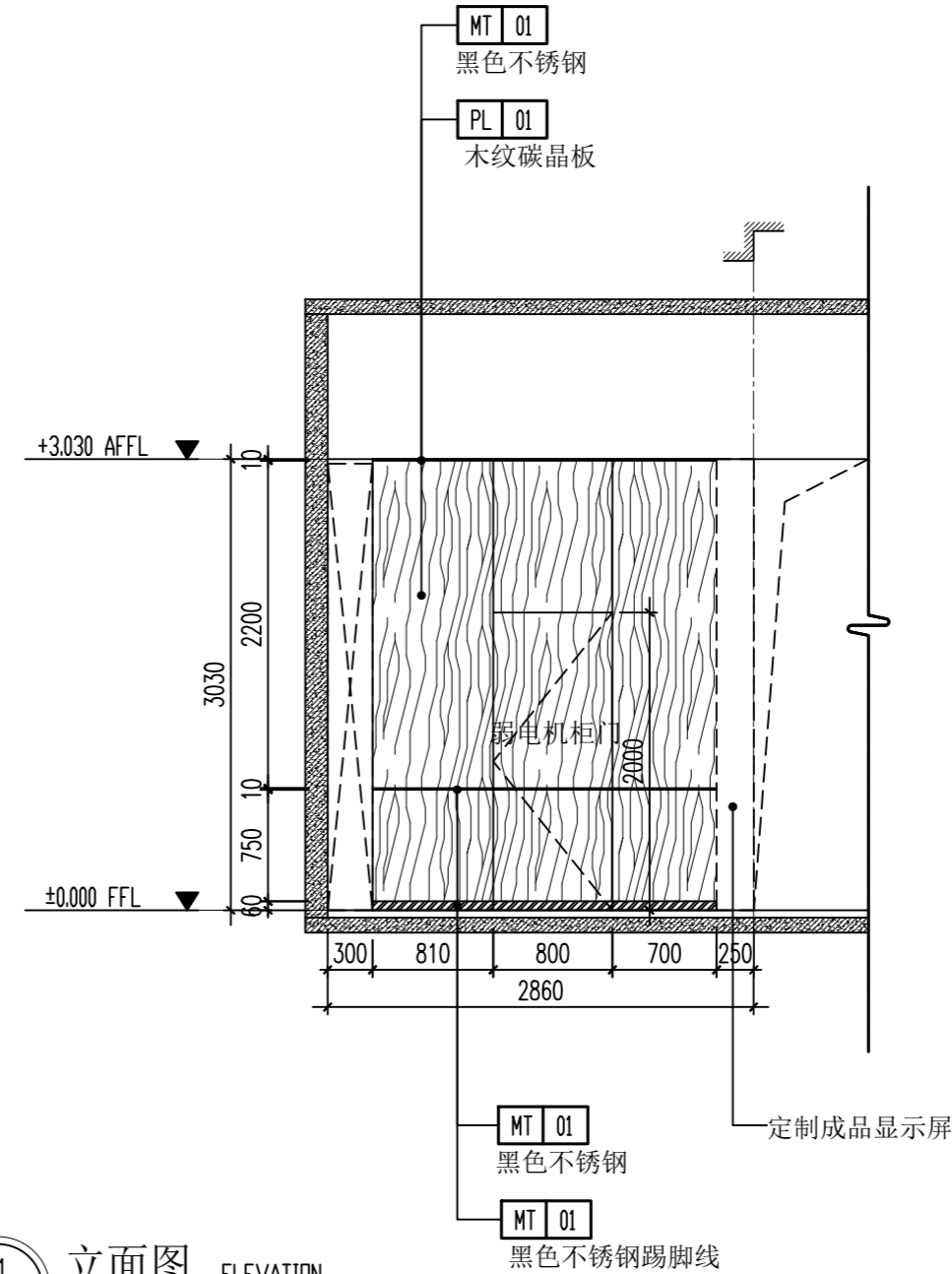
设计签署 DESIGN TEAM SIGN			
批准 APPROVAL	陈艳春		
审定 APPROVED	杨月泉		
项目负责人 PROJECT DIRECTOR	杨月泉		
专业负责 CHIEF ENGR	杨月泉		
审核 EXAMINED	杜飞鹏		
校对 CHECKED	顾晓元		
设计 DESIGNED	顾芊汀		

建设单位 CLIENT	江苏省梅村高级中学		
工程名称 PROJECT	江苏省梅村高级中学 2026年图书馆、心理咨询室 及艺体楼品质提升项目		
图名 TITLE	一层立面图04		
设计编号 PROJECT NO.			
图别 DRAWING TYPE	建施	图号 DRAWING NO.	1E-06
版次 REV.	01	日期 DATE	

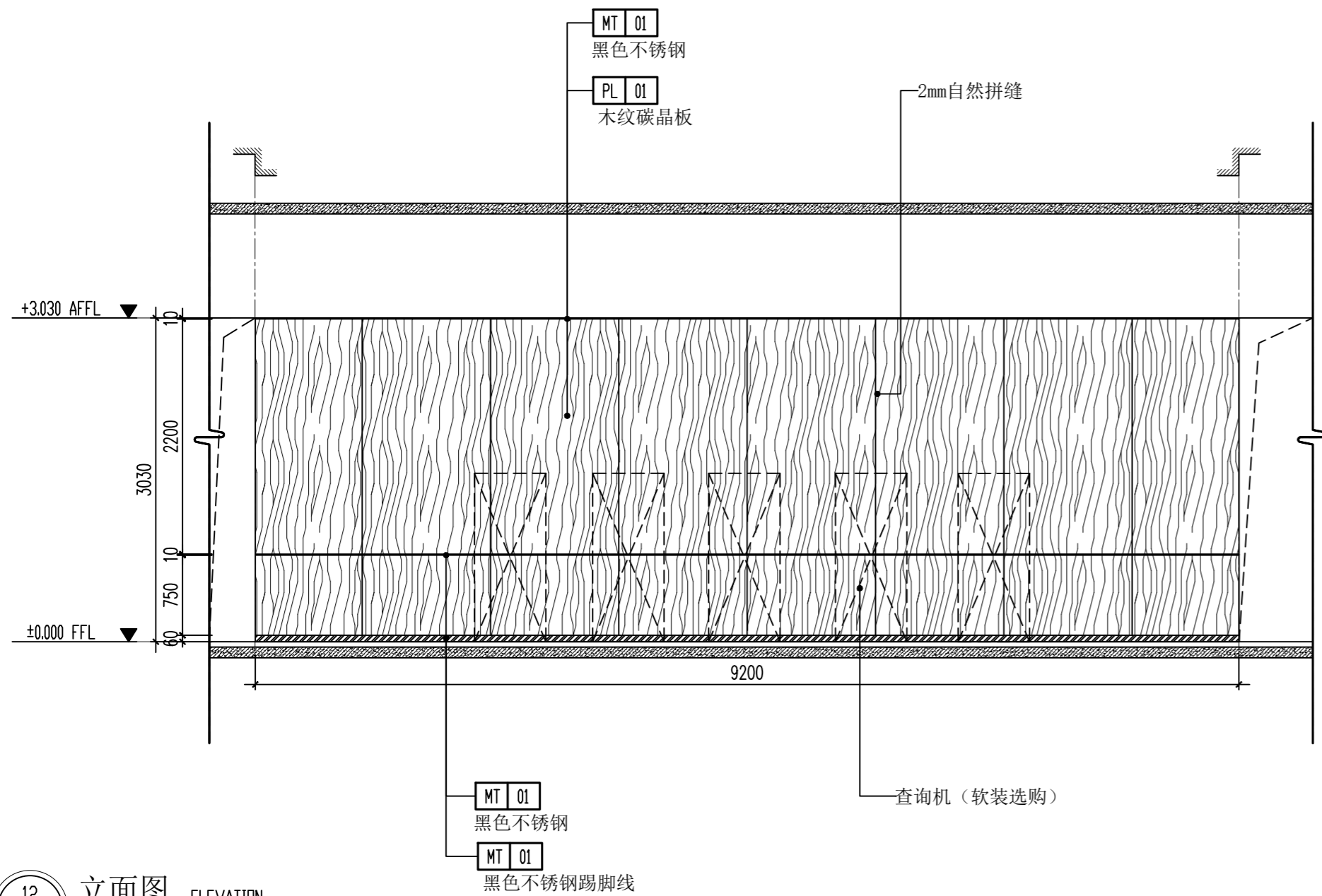




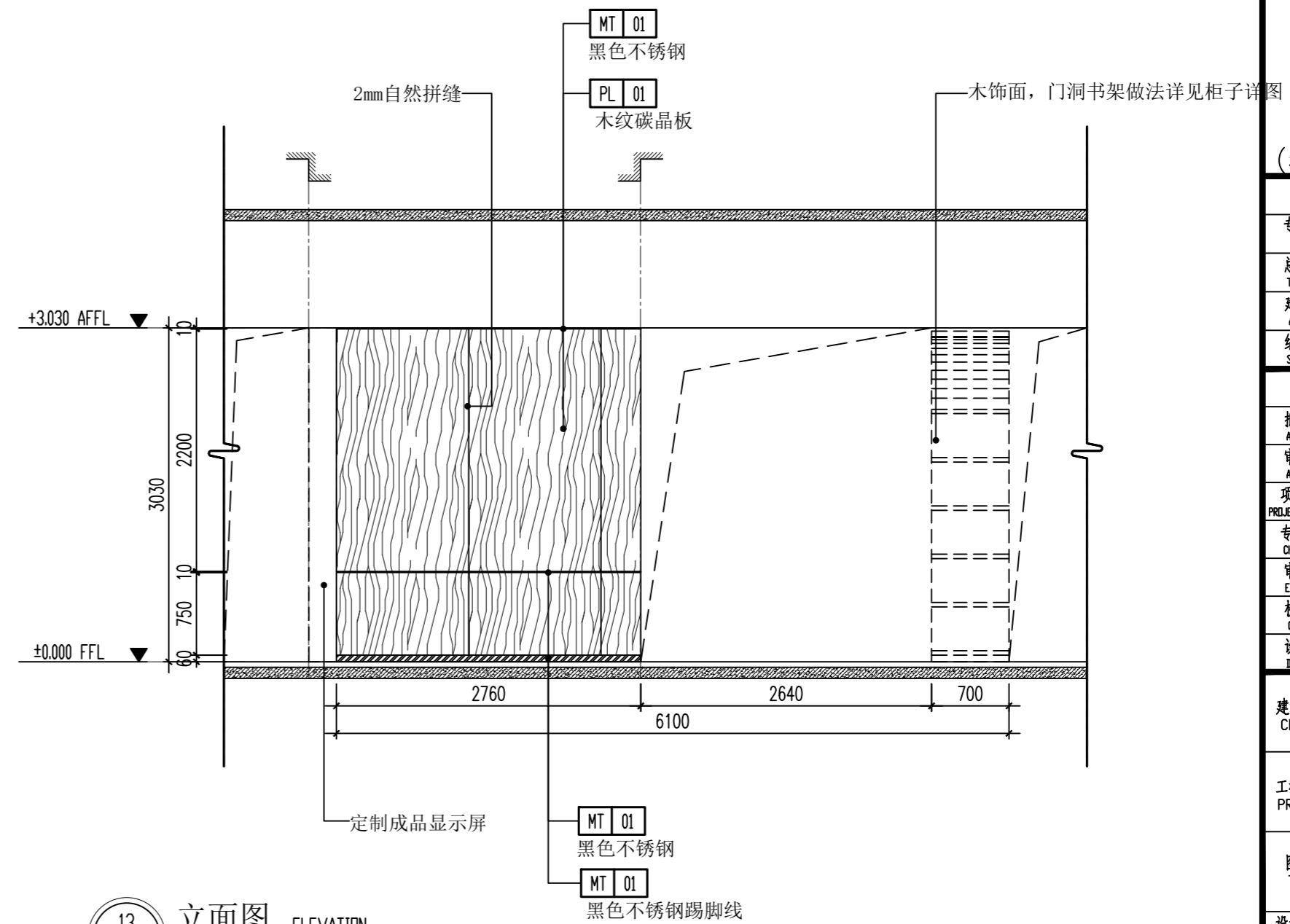
10 立面图 ELEVATION
IAR-02 SCALE: 1/50



11 立面图 ELEVATION
IAR-02 SCALE: 1/50



12 立面图 ELEVATION
IAR-02 SCALE: 1/50



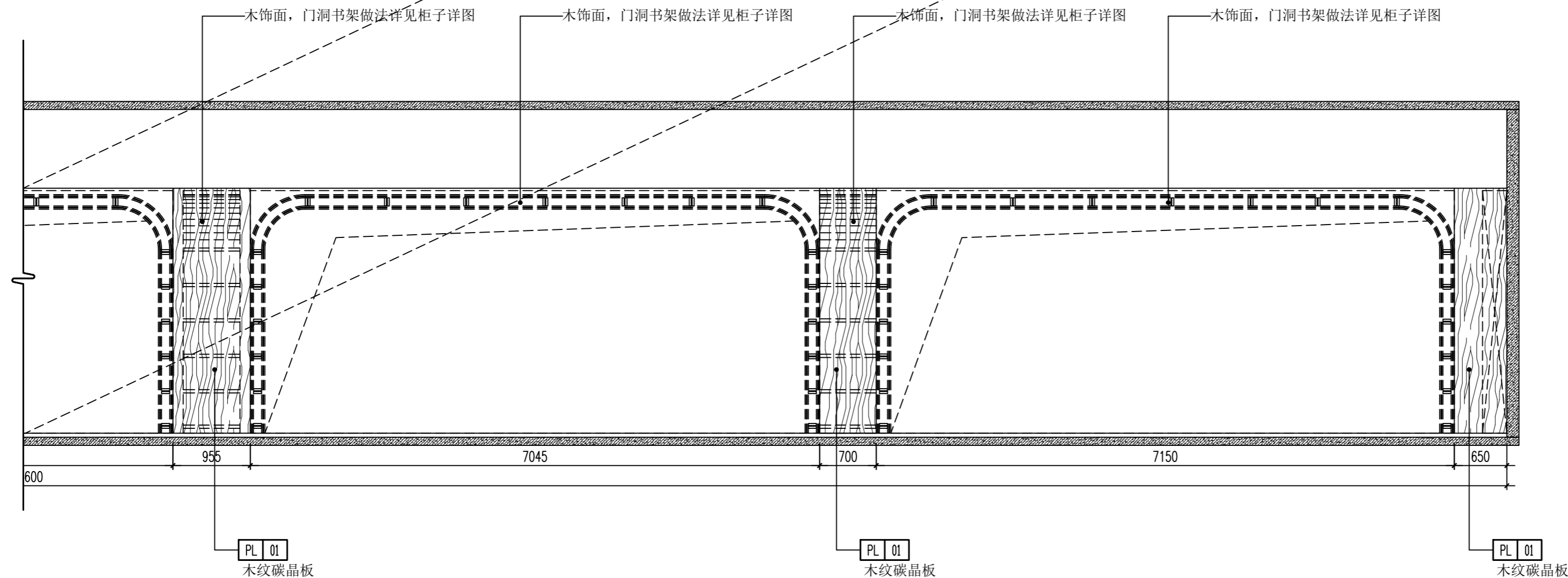
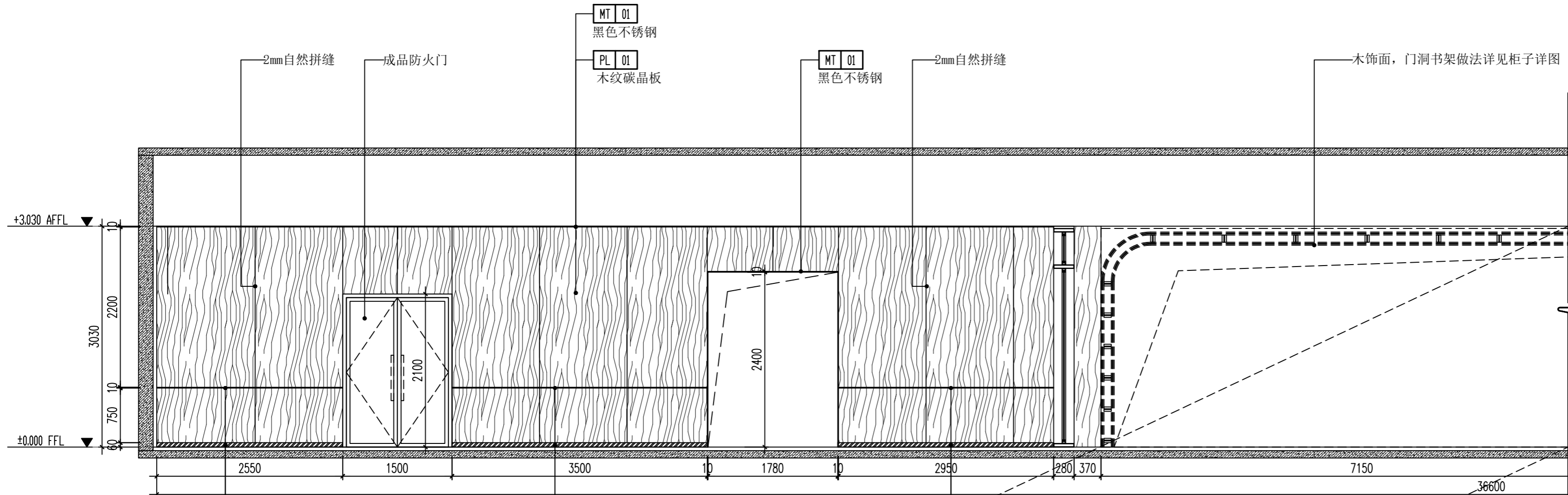
13 立面图 ELEVATION
IAR-02 SCALE: 1/50

(本图未加盖出图专用章或工程师注册章与签名不符均为无效)

会签 JOINTLY SIGN			
专业 PART	签署 SIGNATURE	专业 PART	签署 SIGNATURE
总图 TOTAL		暖通 HVAC	
建筑 ARCHT		给排水 PLUMBING	
结构 STRUCT		电气 ELEC	

设计签署 DESIGN TEAM SIGN			
批准 APPROVAL	陈艳春		
审定 APPROVED	杨月泉		
项目负责人 PROJECT DIRECTOR	杨月泉		
专业负责 CHIEF ENGR	杨月泉		
审核 EXAMINED	杜飞鹏		
校对 CHECKED	顾晓元		
设计 DESIGNED	顾芊汀		

建设单位 CLIENT	江苏省梅村高级中学		
工程名称 PROJECT	江苏省梅村高级中学 2026年图书馆、心理咨询室 及艺体楼品质提升项目		
图名 TITLE	一层立面图06		
设计编号 PROJECT NO.		图号 DRAWING NO.	1E-08
图别 DRAWING TYPE	建筑	版次 REV.	01
		日期 DATE	



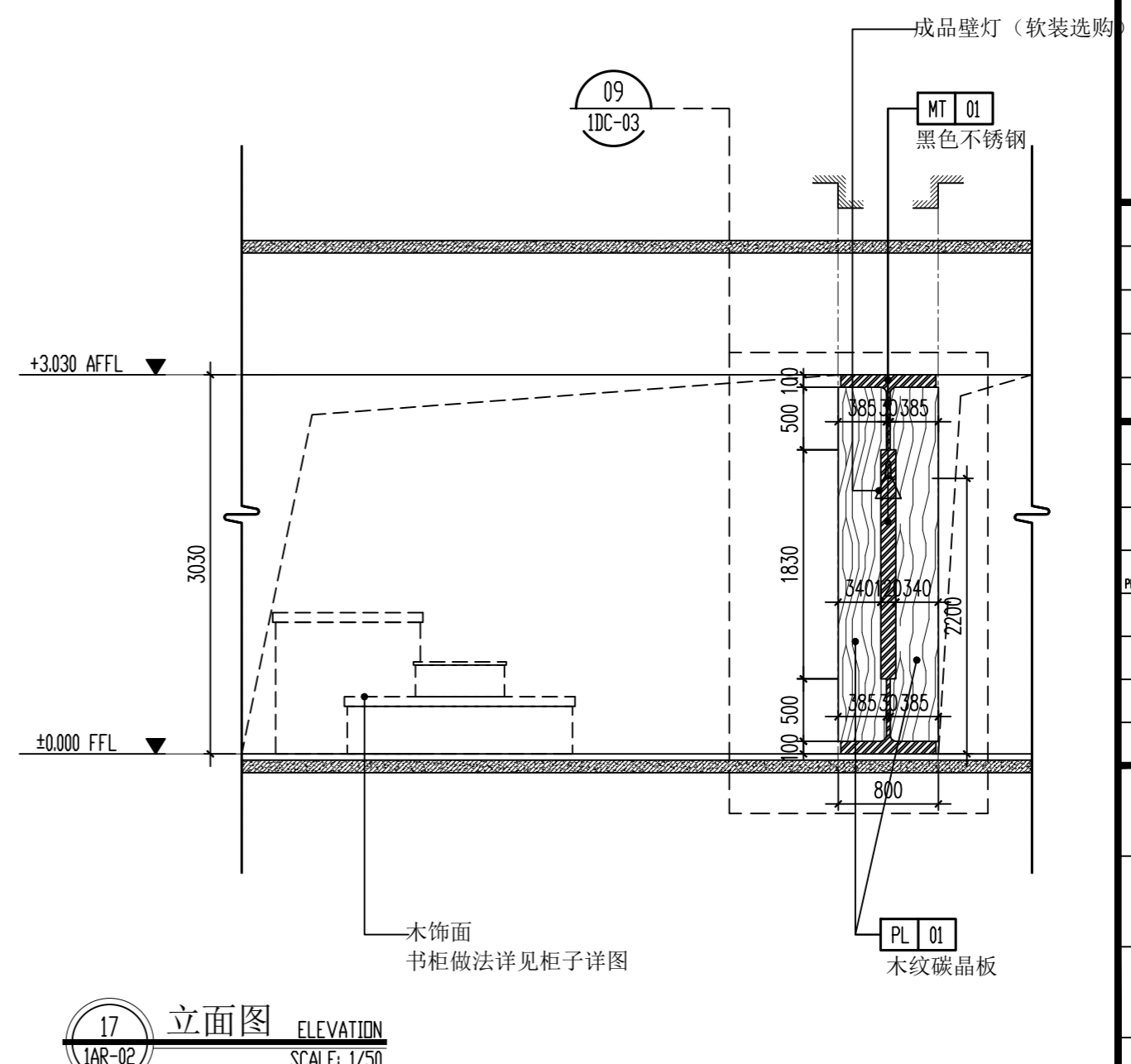
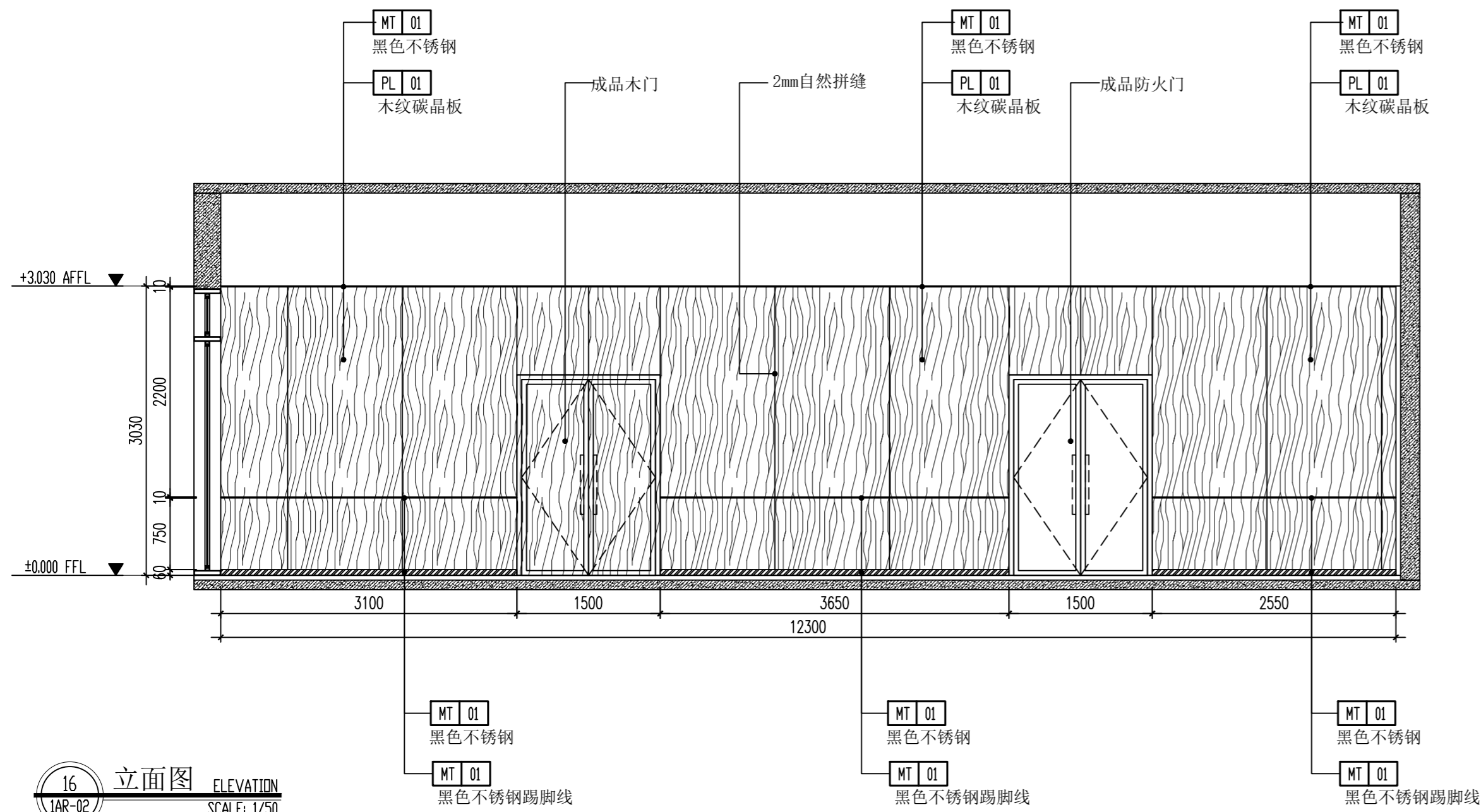
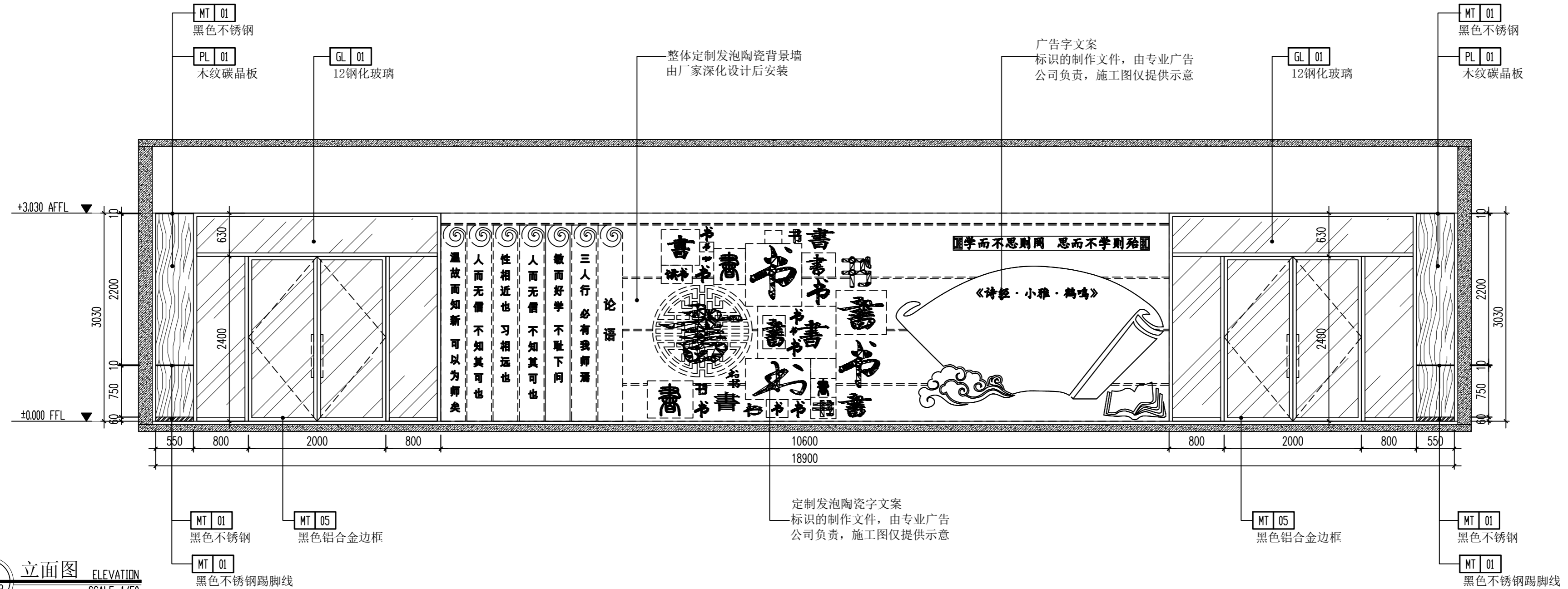
14 立面图 ELEVATION
1AR-02 SCALE: 1/50

(本图未加出图专用章或工程师注册章与签名不符均为无效)

会签 JOINTLY SIGN			
专业 PART	签署 SIGNATURE	专业 PART	签署 SIGNATURE
总图 TOTAL		暖通 HVAC	
建筑 ARCHT		给排水 PLUMBING	
结构 STRUCT		电气 ELEC	

设计签署 DESIGN TEAM SIGN			
批准 APPROVAL	陈艳春		
审定 APPROVED	杨月泉		
项目负责人 PROJECT DIRECTOR	杨月泉		
专业负责 CHIEF ENGR	杨月泉		
审核 EXAMINED	杜飞鹏		
校对 CHECKED	顾晓元		
设计 DESIGNED	顾芊汀		

建设单位 CLIENT	江苏省梅村高级中学		
工程名称 PROJECT	江苏省梅村高级中学 2026年图书馆、心理咨询室 及艺体楼品质提升项目		
图名 TITLE	一层立面图07		
设计编号 PROJECT NO.			
图别 DRAWING TYPE	建施	图号 DRAWING NO.	1E-09
版次 REV.	01	日期 DATE	



(本图未加盖出图专用章或工程师注册章与签名不符均为无效)

会签 JOINTLY SIGN			
专业 PART	签署 SIGNATURE	专业 PART	签署 SIGNATURE
总图 TOTAL		暖通 HVAC	
建筑 ARCHT		给排水 PLUMBING	
结构 STRUCT		电气 ELEC	

设计签署 DESIGN TEAM SIGN			
批准 APPROVAL	陈艳春		
审定 APPROVED	杨月泉		
项目负责人 PROJECT DIRECTOR	杨月泉		
专业负责 CHIEF ENGR	杨月泉		
审核 EXAMINED	杜飞鹏		
校对 CHECKED	顾晓元		
设计 DESIGNED	顾宇汀		

建设单位 CLIENT	江苏省梅村高级中学		
工程名称 PROJECT	江苏省梅村高级中学 2026年图书馆、心理咨询室 及艺体楼品质提升项目		
图名 TITLE	一层立面图08		
设计编号 PROJECT NO.		图号 DRAWING NO.	1E-10
图别 DRAWING TYPE	建筑	日期 DATE	
版次 REV.	01	日期 DATE	

(本图未加盖出图专用章或工程师注册章与签名不符均为无效)

会签 JOINTLY SIGN

专业 PART	签署 SIGNATURE	专业 PART	签署 SIGNATURE
暖通 HVAC		暖通 HVAC	
建筑 ARCHT		给排水 PLUMBING	
结构 STRUCT		电气 ELEC	

设计签署 DESIGN TEAM SIGN

批准 APPROVAL	陈艳春		
审定 APPROVED	杨月泉		
项目负责人 PROJECT DIRECTOR	杨月泉		
专业负责 CHIEF ENGR	杨月泉		
审核 EXAMINED	杜飞鹏		
校对 CHECKED	顾晓元		
设计 DESIGNED	顾芊汀		

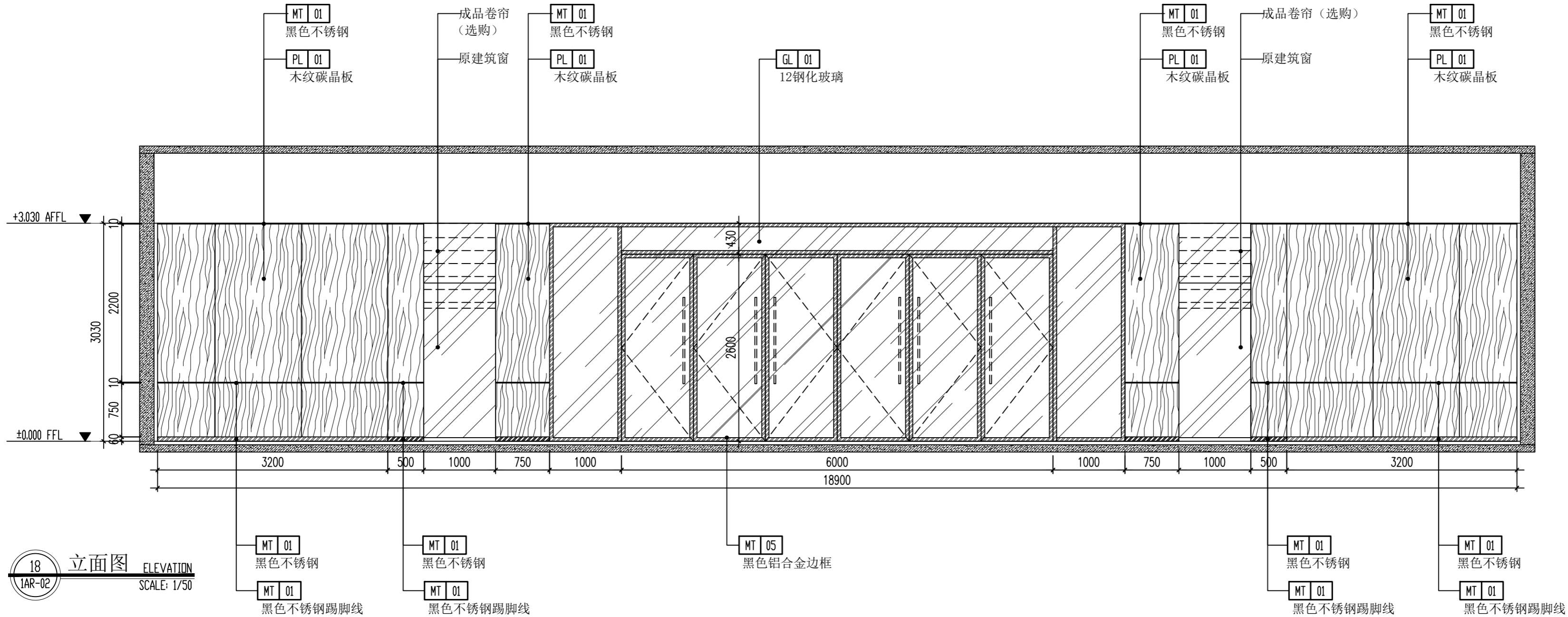
建设单位 CLIENT 江苏省梅村高级中学

工程名称 PROJECT 江苏省梅村高级中学
2026年图书馆、心理咨询室
及艺体楼品质提升项目

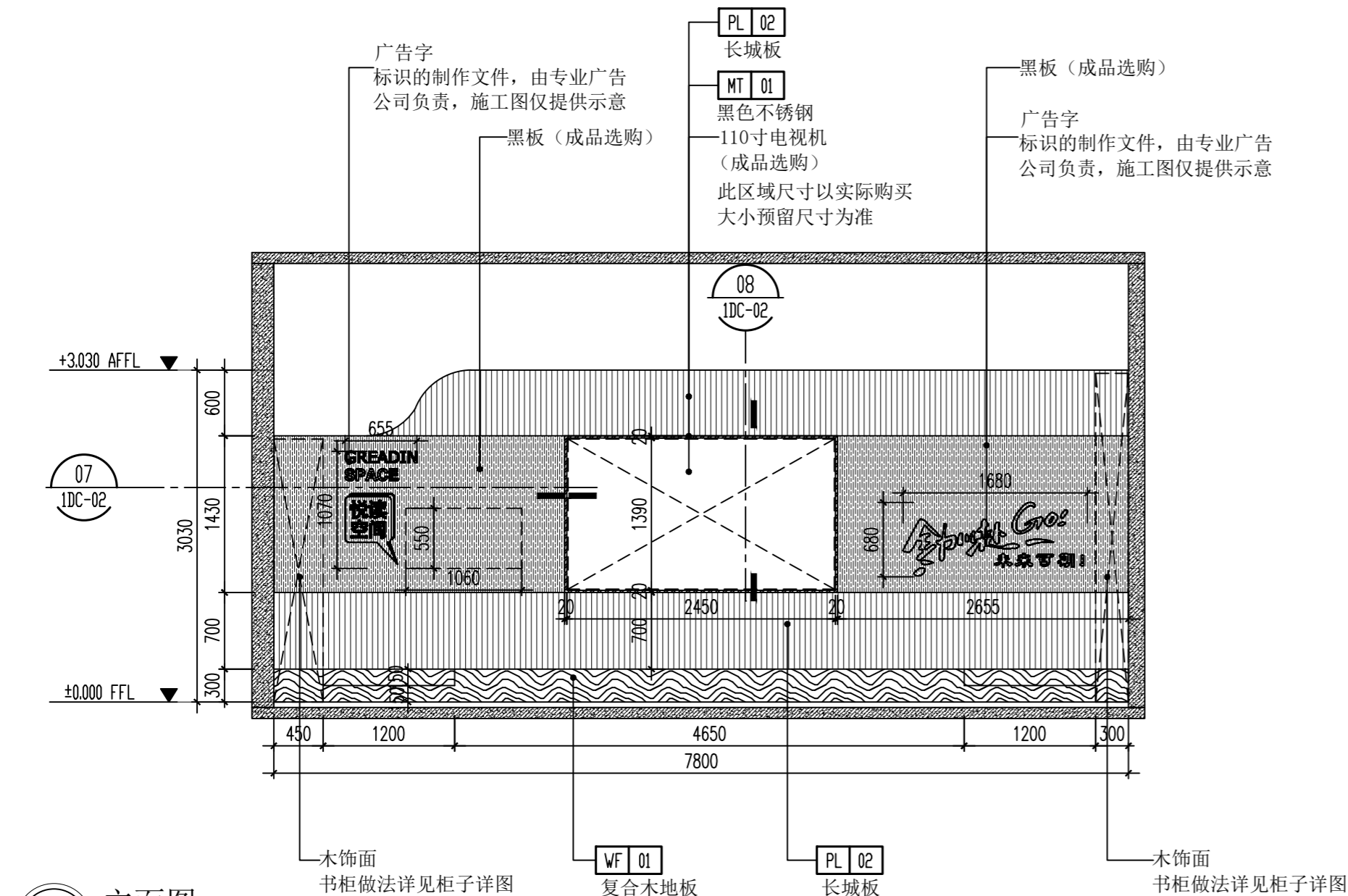
图名 TITLE 一层立面图09

设计编号 PROJECT NO.

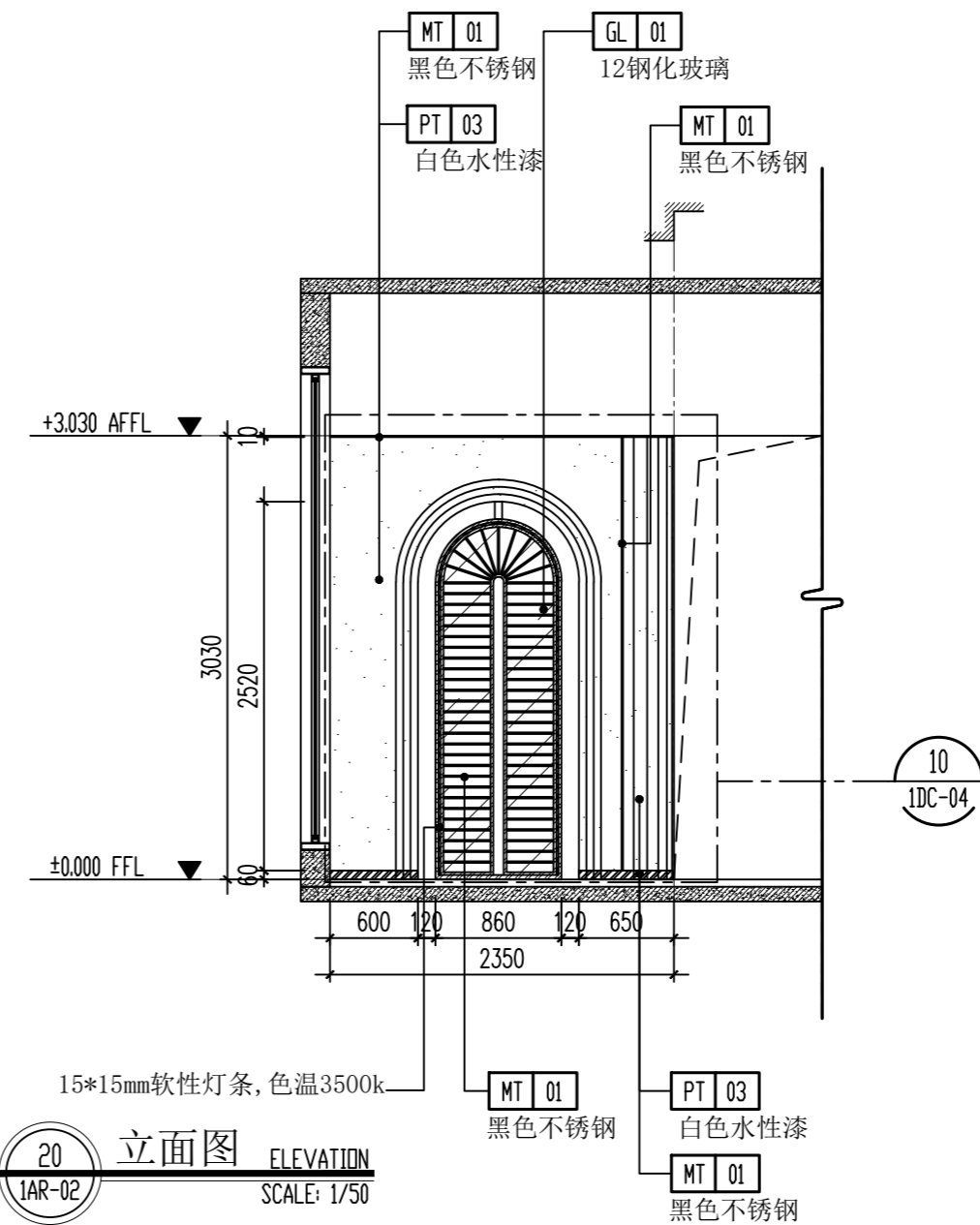
图别 DRAWING TYPE	建施	图号 DRAWING NO.	1E-11
版次 REV.	01	日期 DATE	



18 立面图 ELEVATION
1AR-02 SCALE: 1/50



19 立面图 ELEVATION
1AR-02 SCALE: 1/50



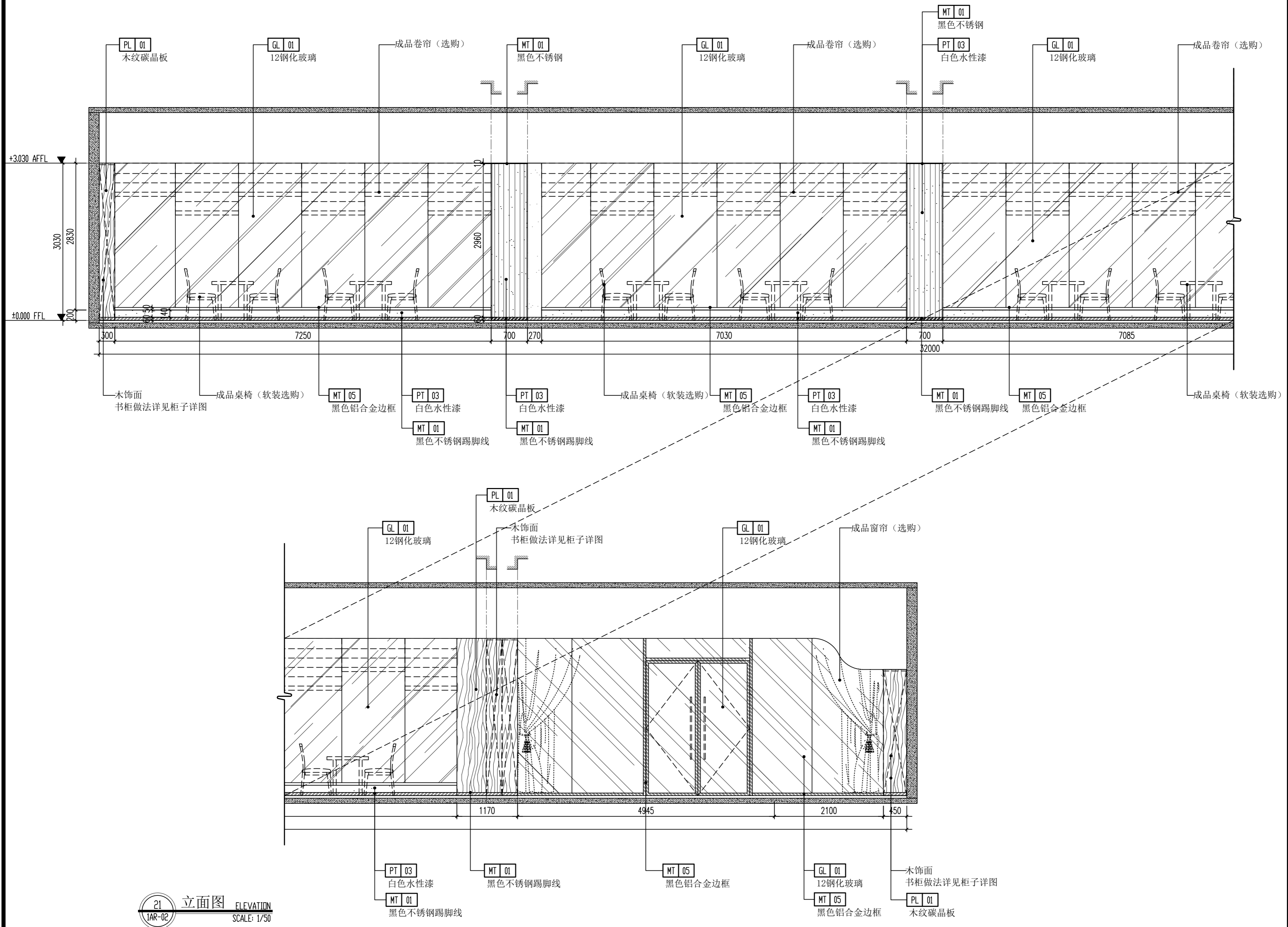
20 立面图 ELEVATION
1AR-02 SCALE: 1/50

(本图未加盖出图专用章或工程师注册章与签名不符均为无效)

会签 JOINTLY SIGN			
专业 PART	签署 SIGNATURE	专业 PART	签署 SIGNATURE
总图 TOTAL		暖通 HVAC	
建筑 ARCHT		给排水 PLUMBING	
结构 STRUCT		电气 ELEC	

设计签署 DESIGN TEAM SIGN			
批准 APPROVAL	陈艳春		
审定 APPROVED	杨月泉		
项目负责人 PROJECT DIRECTOR	杨月泉		
专业负责 CHIEF ENGR	杨月泉		
审核 EXAMINED	杜飞鹏		
校对 CHECKED	顾晓元		
设计 DESIGNED	顾芊汀		

建设单位 CLIENT	江苏省梅村高级中学		
工程名称 PROJECT	江苏省梅村高级中学 2026年图书馆、心理咨询室 及艺体楼品质提升项目		
图名 TITLE	一层立面图10		
设计编号 PROJECT NO.		图号 DRAWING NO.	1E-12
图别 DRAWING TYPE	建施	日期 DATE	
版次 REV.	01	日期 DATE	



21 立面图 ELEVATION
1AR-02 SCALE: 1/50

(本图未加盖出图专用章或工程师注册章与签名不符均为无效)

会签 JOINTLY SIGN			
专业 PART	签署 SIGNATURE	专业 PART	签署 SIGNATURE
总图 TOTAL		暖通 HVAC	
建筑 ARCHT		给排水 PLUMBING	
结构 STRUCT		电气 ELEC	

设计签署 DESIGN TEAM SIGN

批准 APPROVAL	陈艳春		
审定 APPROVED	杨月泉		
项目负责人 PROJECT DIRECTOR	杨月泉		
专业负责 CHIEF ENGR	杨月泉		
审核 EXAMINED	杜飞鹏		
校对 CHECKED	顾晓元		
设计 DESIGNED	顾芊汀		

建设单位 CLIENT

江苏省梅村高级中学

工程名称 PROJECT

江苏省梅村高级中学
2026年图书馆、心理咨询室
及艺体楼品质提升项目

图名 TITLE

一层立面图12

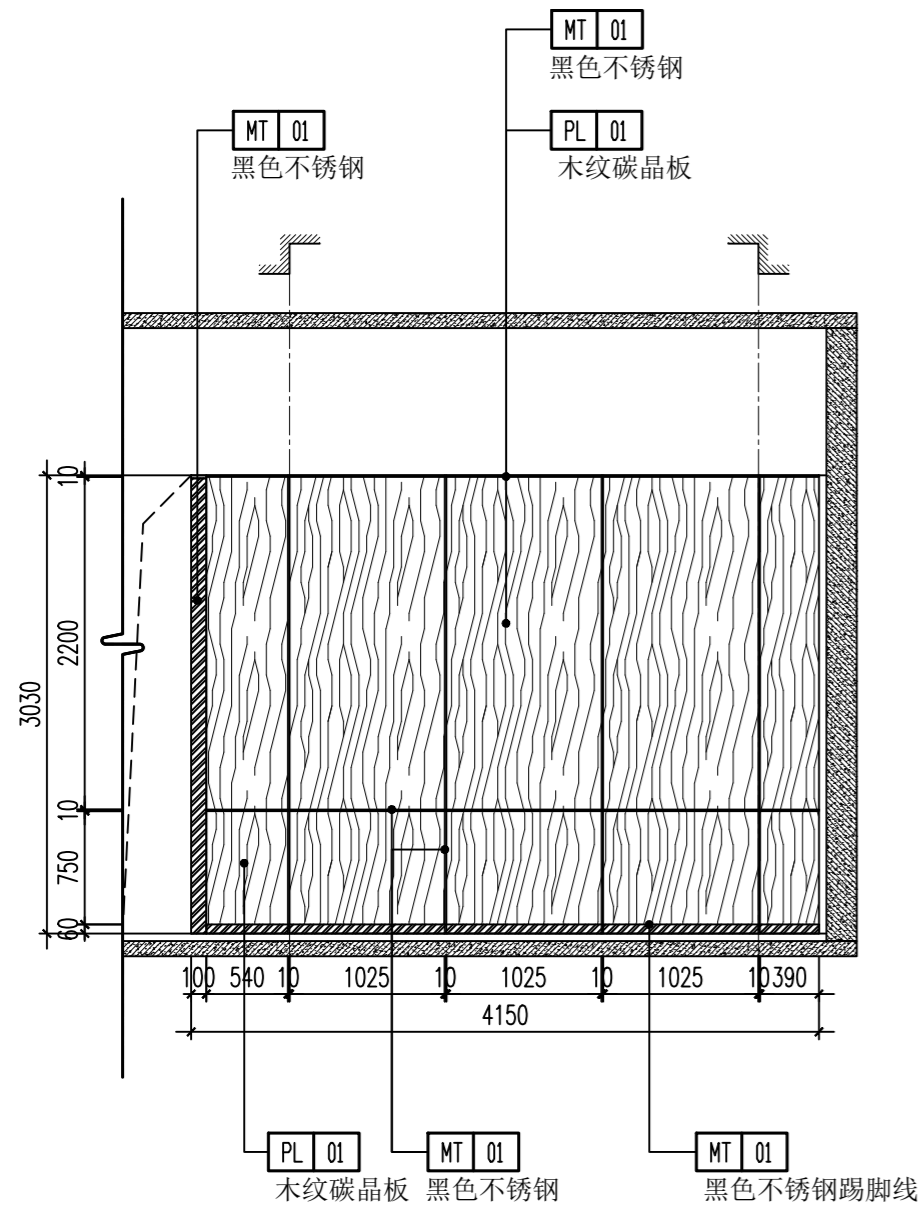
设计编号 PROJECT NO.

图别 DRAWING TYPE

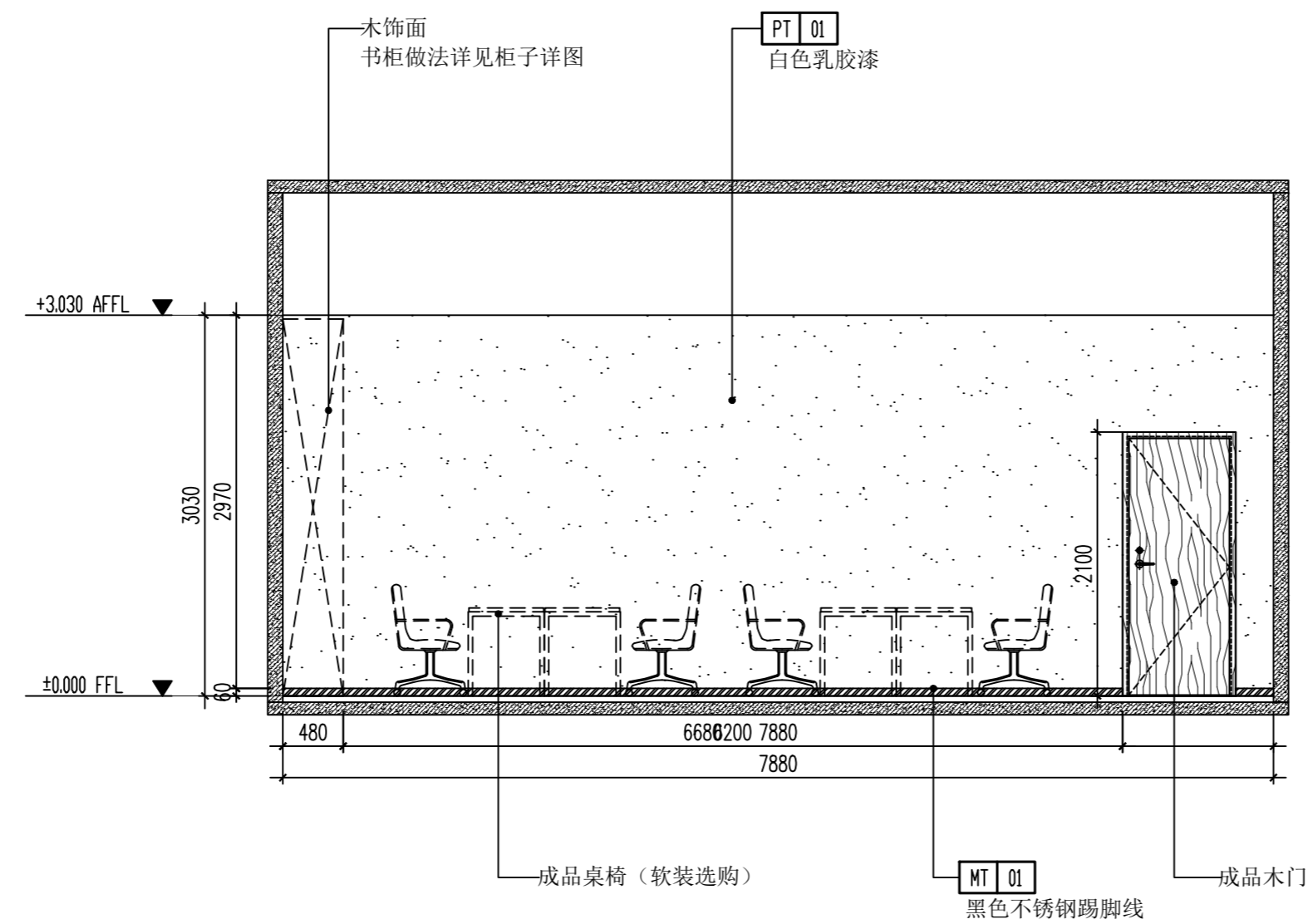
图号 DRAWING NO.

版次 REV.

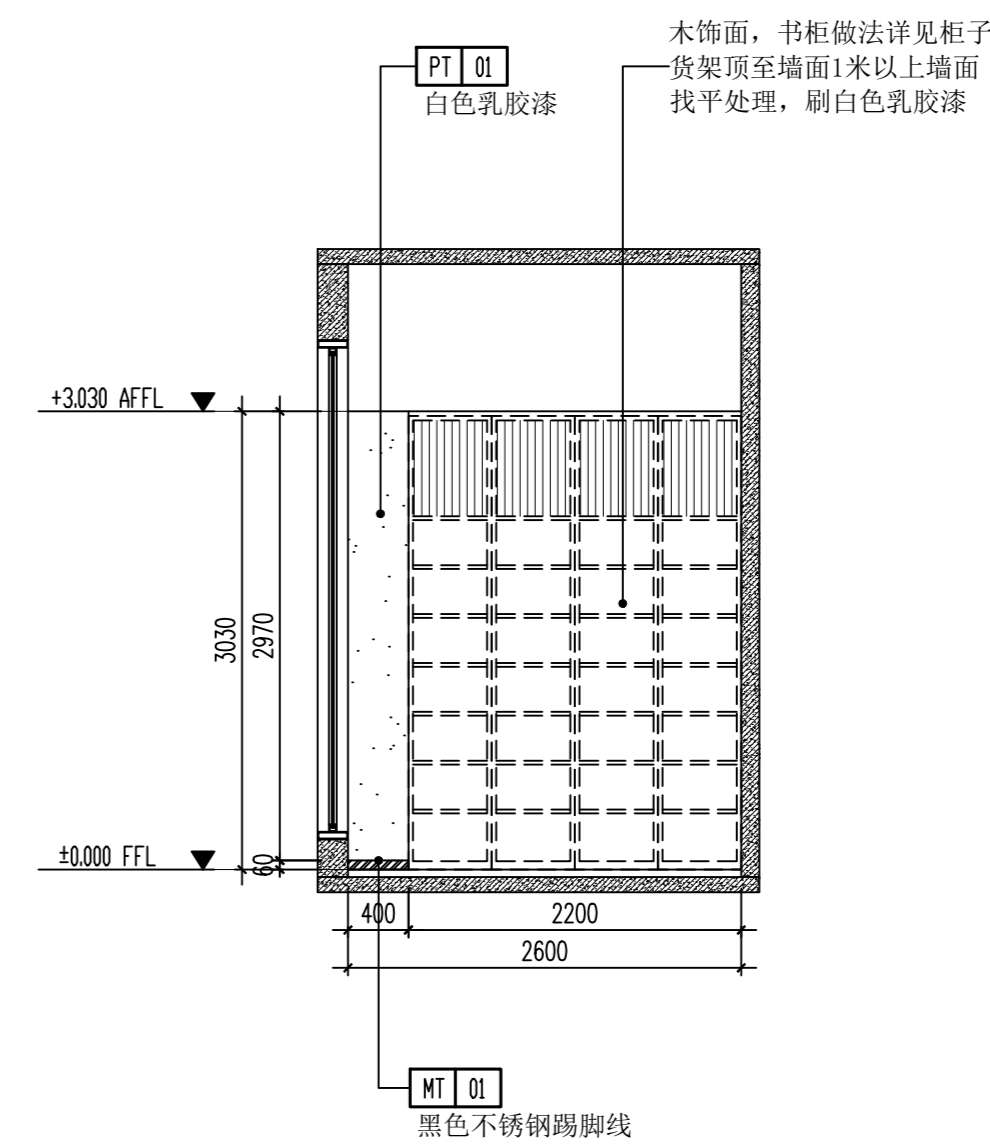
日期 DATE



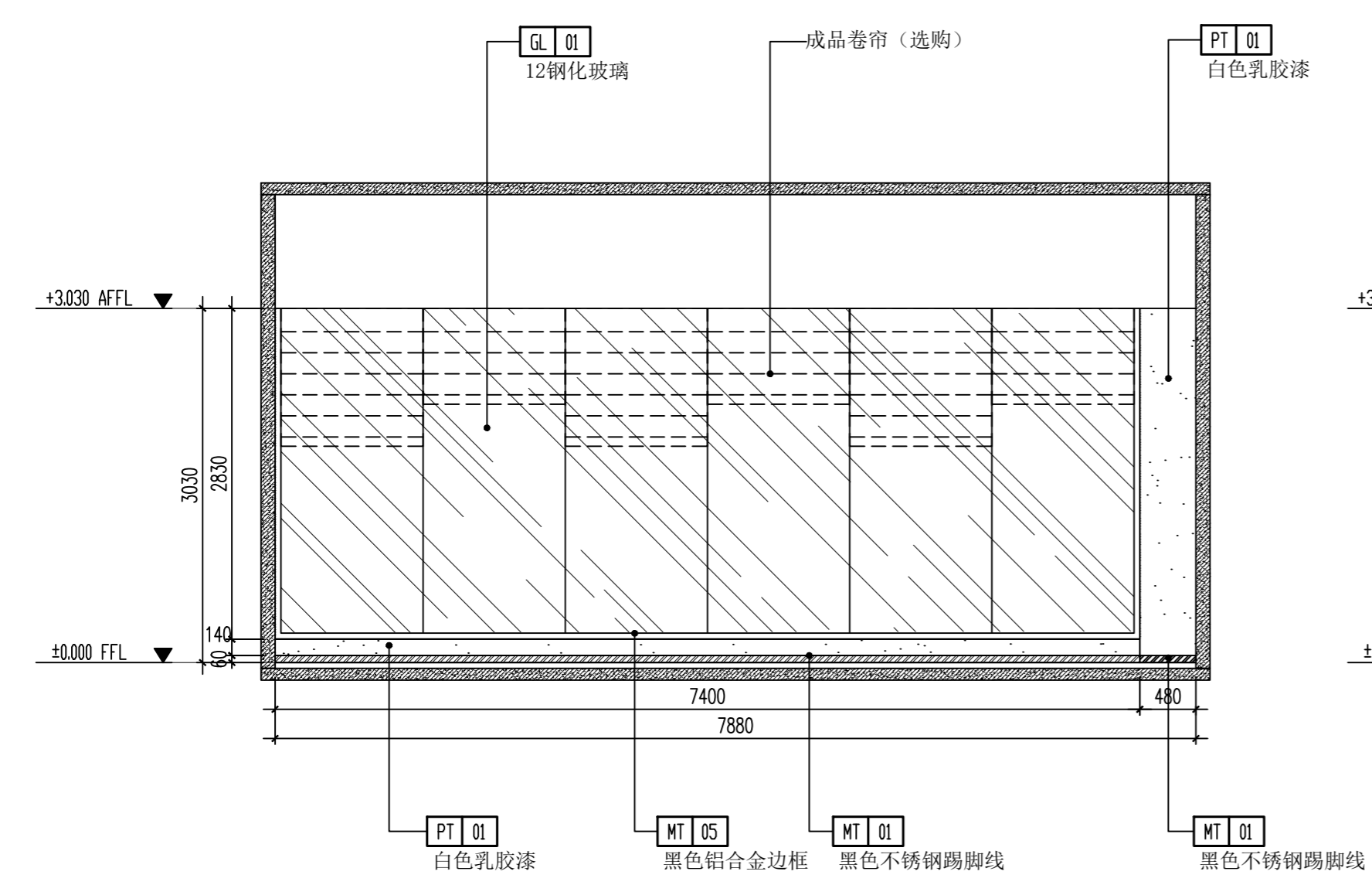
26 立面图 ELEVATION
IAR-02 SCALE: 1/50



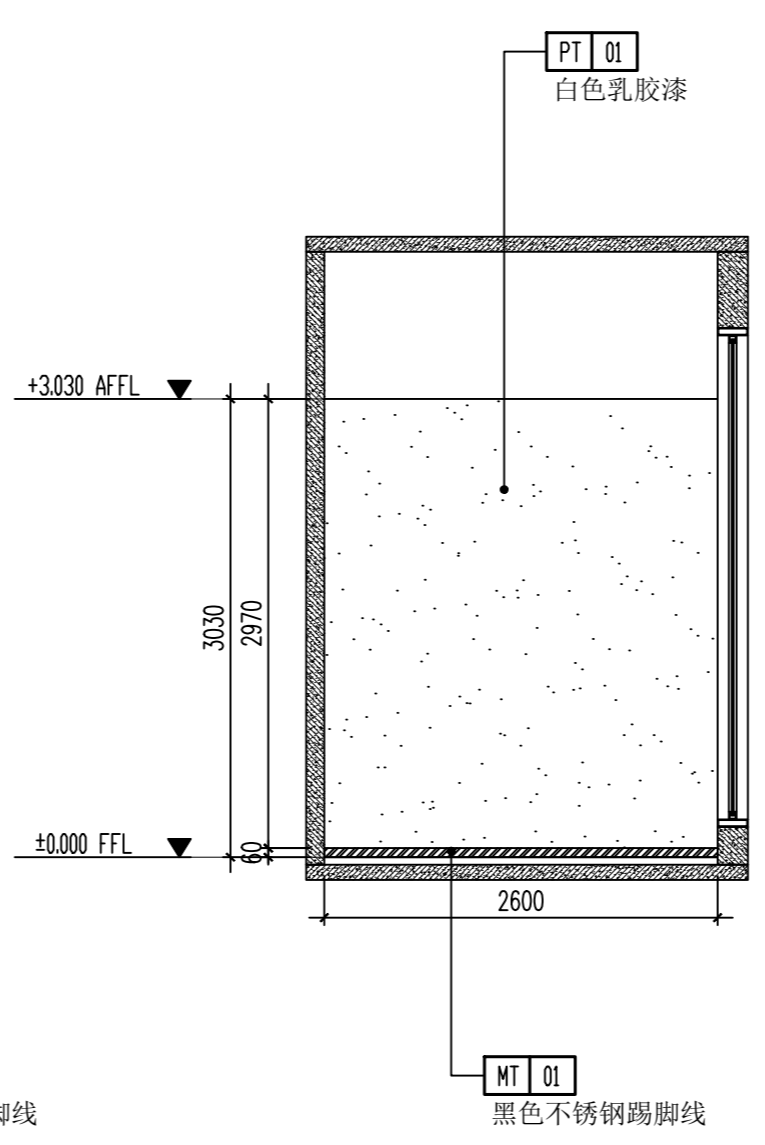
27 立面图 ELEVATION
IAR-02 SCALE: 1/50



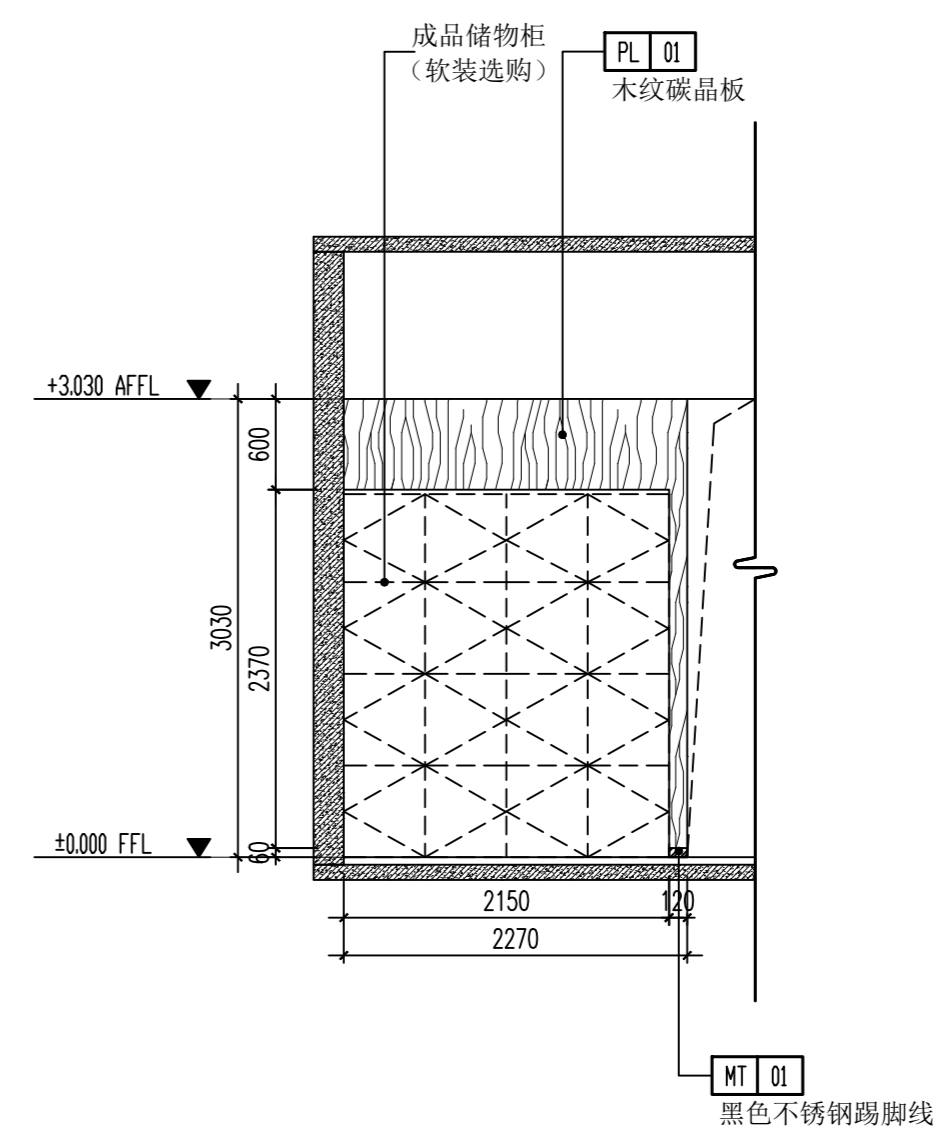
28 立面图 ELEVATION
IAR-02 SCALE: 1/50



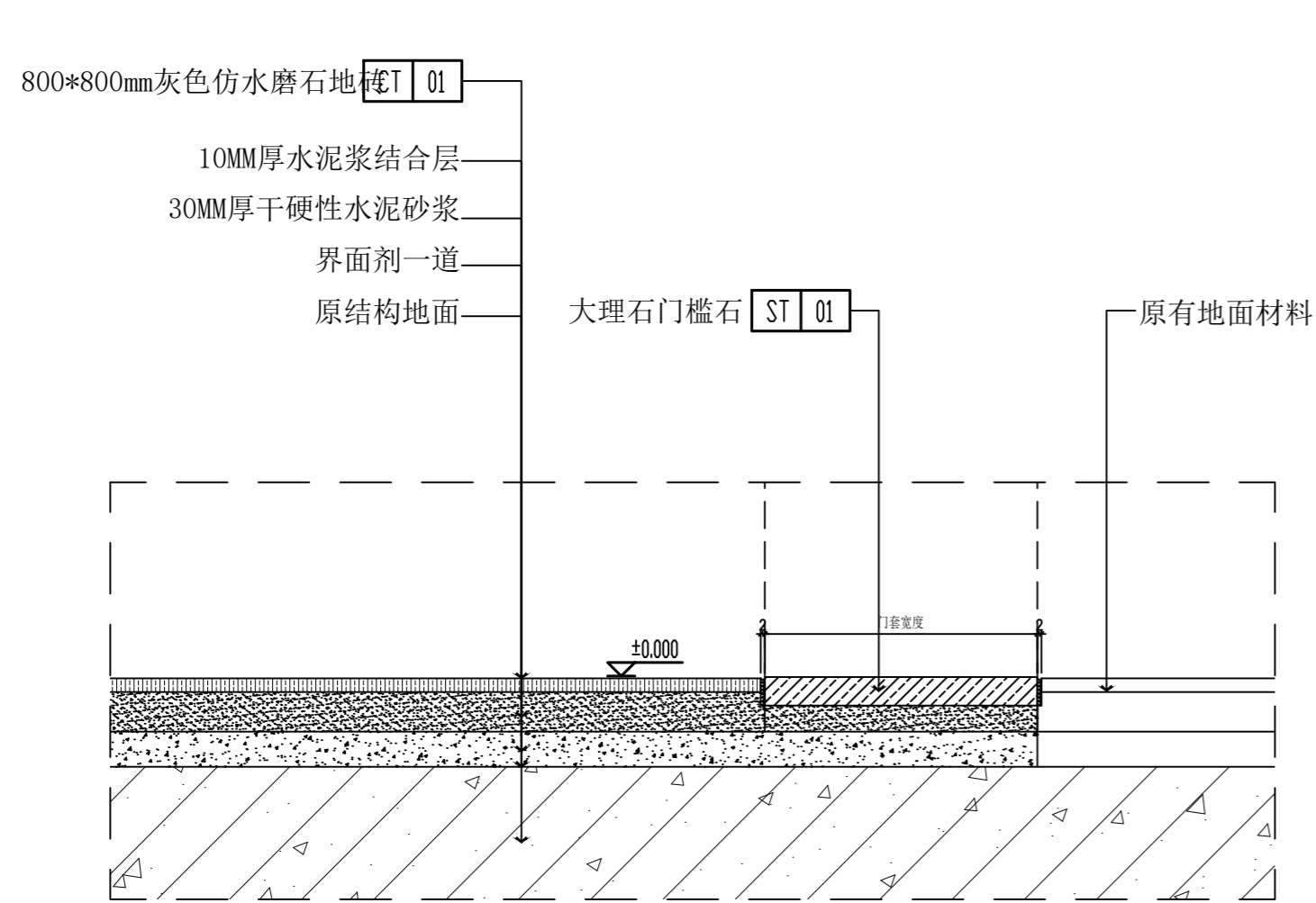
29 立面图 ELEVATION
IAR-02 SCALE: 1/50



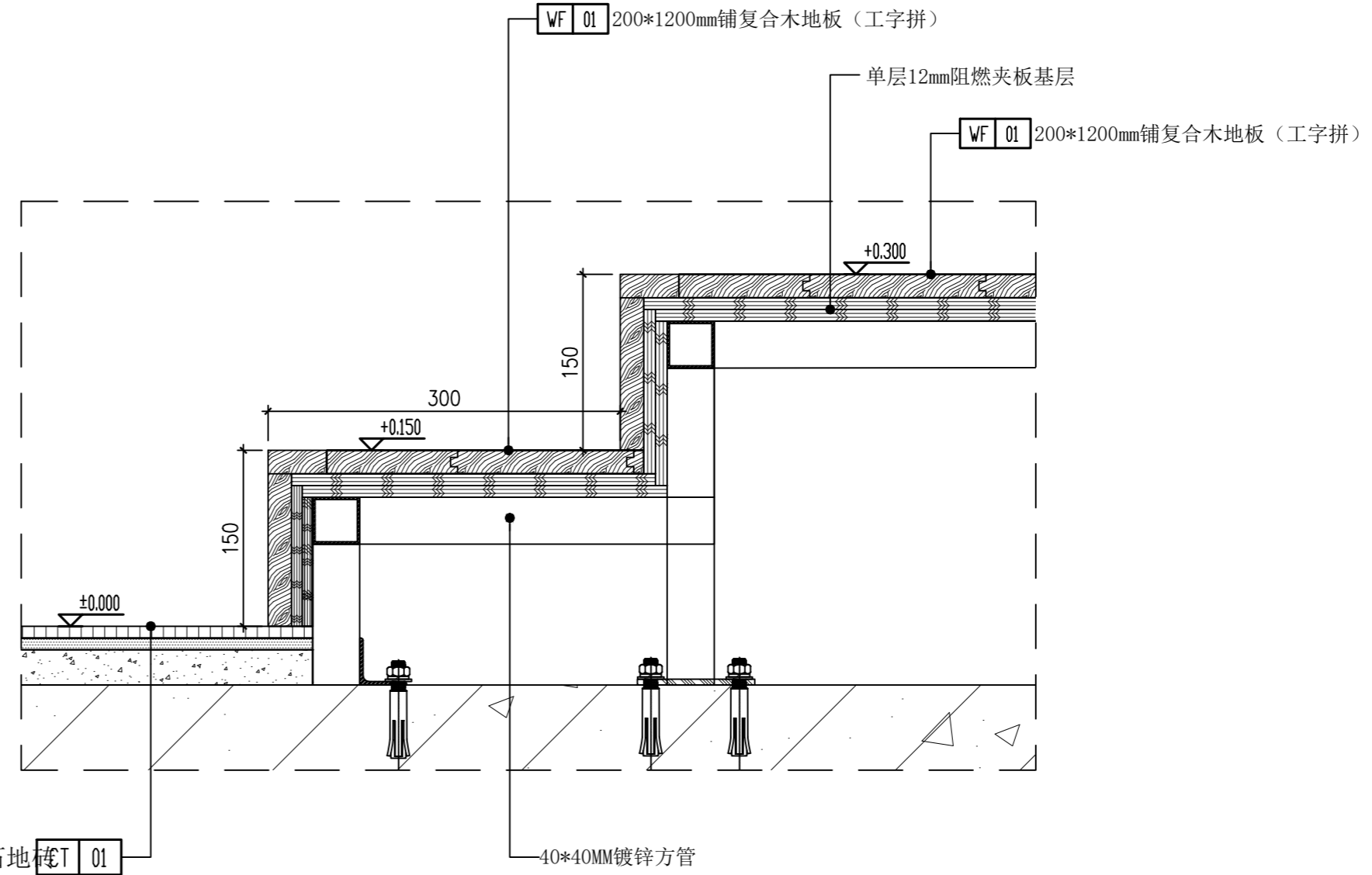
30 立面图 ELEVATION
IAR-02 SCALE: 1/50



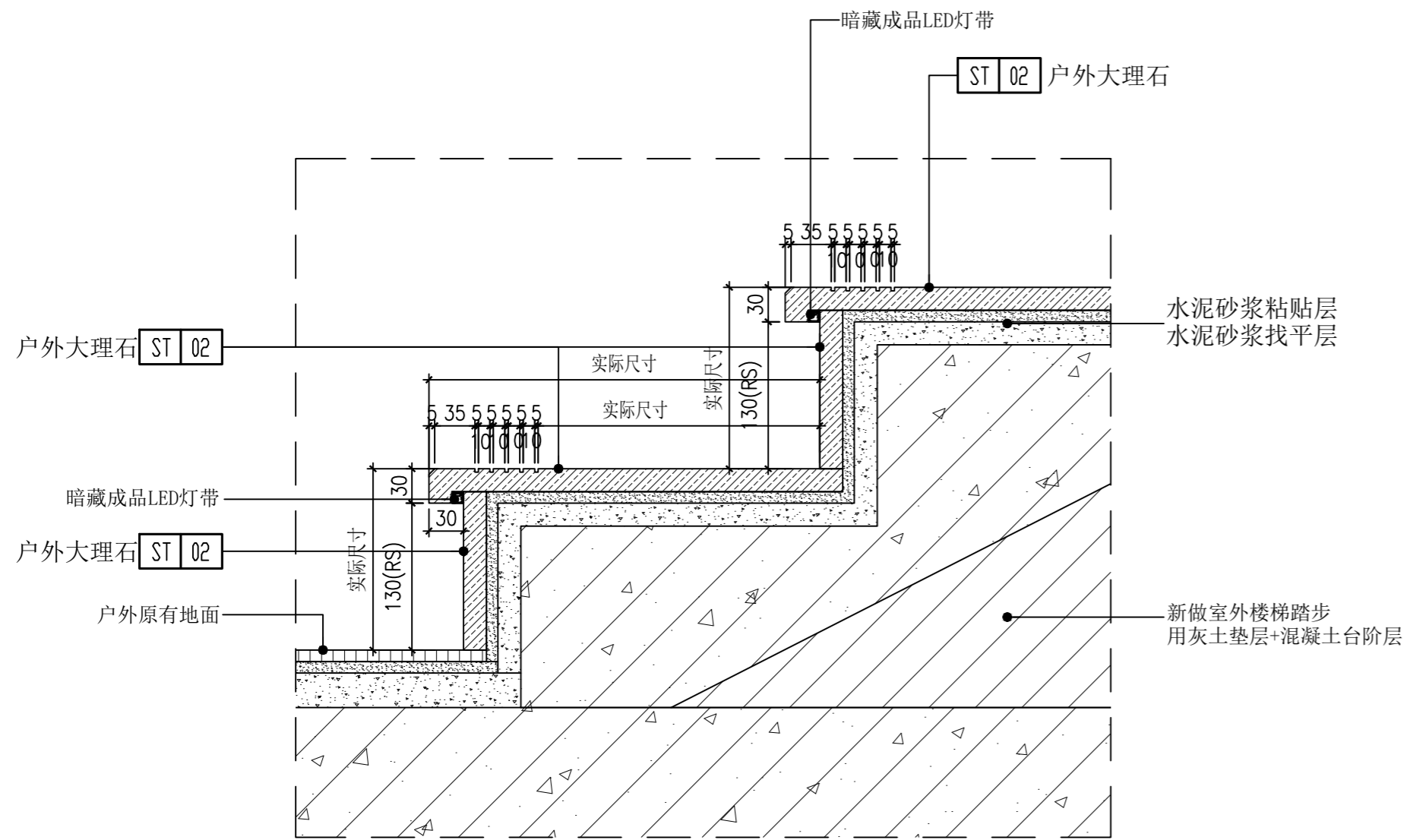
31 立面图 ELEVATION
IAR-02 SCALE: 1/50



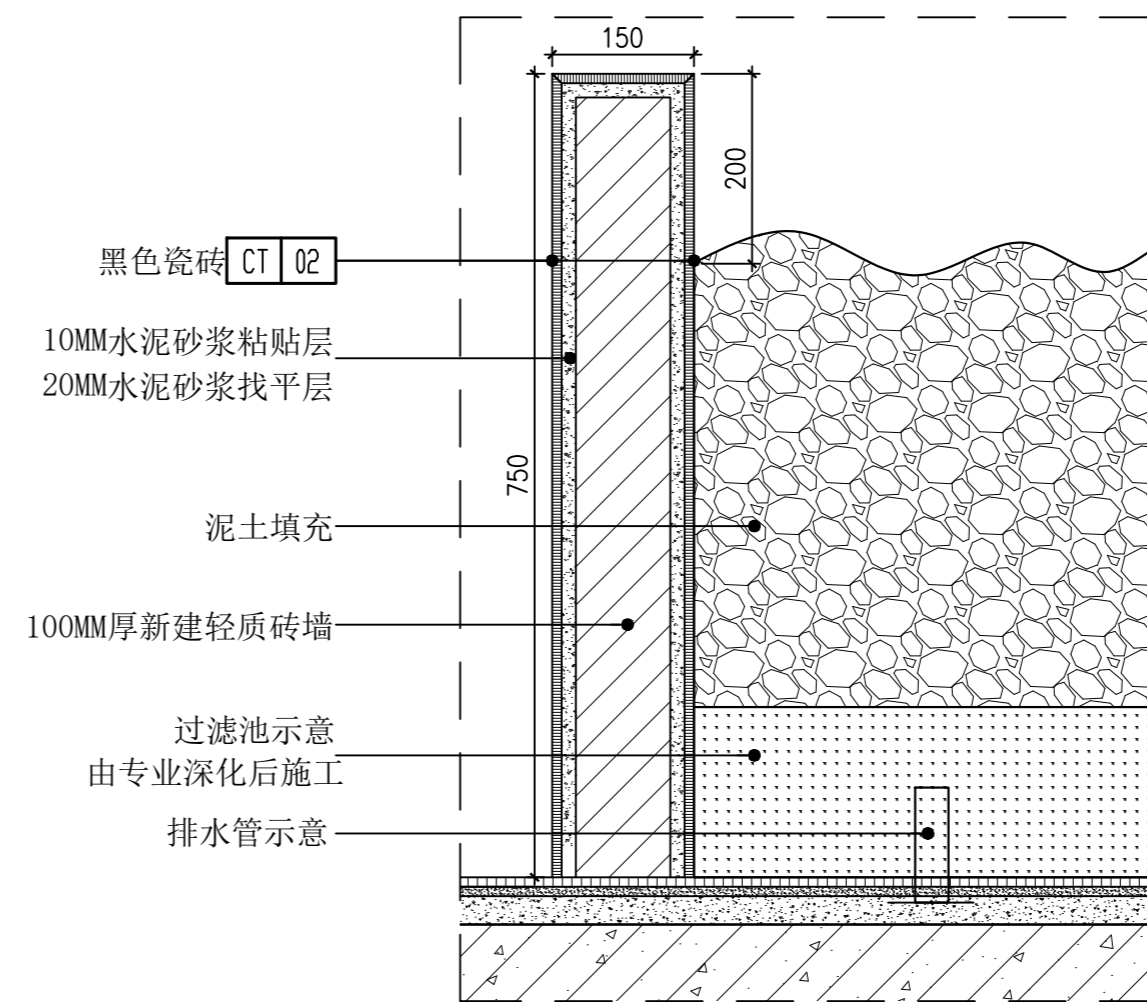
01 地面大样图 SECTION
1FC-01 SCALE: 1/5



02 地面大样图 SECTION
1FC-01 SCALE: 1/5



03 地面大样图 SECTION
1FC-01 SCALE: 1/5



03 地面大样图 SECTION
1FC-01 SCALE: 1/5

无锡市城市设计院
有限责任公司

WUXI URBAN DESIGN INSTITUTE
LIABILITY CO., LTD

国家建筑行业(建筑工程)甲级
证书编号:A132012746
城乡规划编制资质乙级
证书编号:[苏]城规编第(142001)

注册师用章
Certified Engineer

出图专用章
Issue

(本图未加盖出图专用章或工程师注册章与签名不符均为无效)

会签 JOINTLY SIGN

专业 PART	签署 SIGNATURE	专业 PART	签署 SIGNATURE
总图 TOTAL		暖通 HVAC	
建筑 ARCHITECTURE		给排水 PLUMBING	
结构 STRUCTURE		电气 ELEC	

设计签署 DESIGN TEAM SIGN

批准 APPROVAL	陈艳春		
审定 APPROVED	杨月泉		
项目负责人 PROJECT DIRECTOR	杨月泉		
专业负责 CHIEF ENGR	杨月泉		
审核 EXAMINED	杜飞鹏		
校对 CHECKED	顾晓元		
设计 DESIGNED	顾芊汀		

建设单位 CLIENT 江苏省梅村高级中学

工程名称 PROJECT 江苏省梅村高级中学
2026年图书馆、心理咨询室
及艺体楼品质提升项目

图名 TITLE 一层地面大样图01

设计编号 PROJECT NO.

图别 DRAWING TYPE 建施 图号 DRAWING NO. 1D-01

版次 REV. 01 日期 DATE

(本图未加盖出图专用章或工程师注册章与签名不符均为无效)

会签 JOINTLY SIGN			
专业 PART	签署 SIGNATURE	专业 PART	签署 SIGNATURE
总图 TOTAL		暖通 HVAC	
建筑 ARCHT		给排水 PLUMBING	
结构 STRUCT		电气 ELEC	

设计签署 DESIGN TEAM SIGN

批准 APPROVAL	陈艳春		
审定 APPROVED	杨月泉		
项目负责人 PROJECT DIRECTOR	杨月泉		
专业负责 CHIEF ENGR	杨月泉		
审核 EXAMINED	杜飞鹏		
校对 CHECKED	顾晓元		
设计 DESIGNED	顾芊汀		

建设单位 CLIENT

江苏省梅村高级中学

工程名称 PROJECT

江苏省梅村高级中学
2026年图书馆、心理咨询室
及艺体楼品质提升项目

图名 TITLE

一层天花大样图01

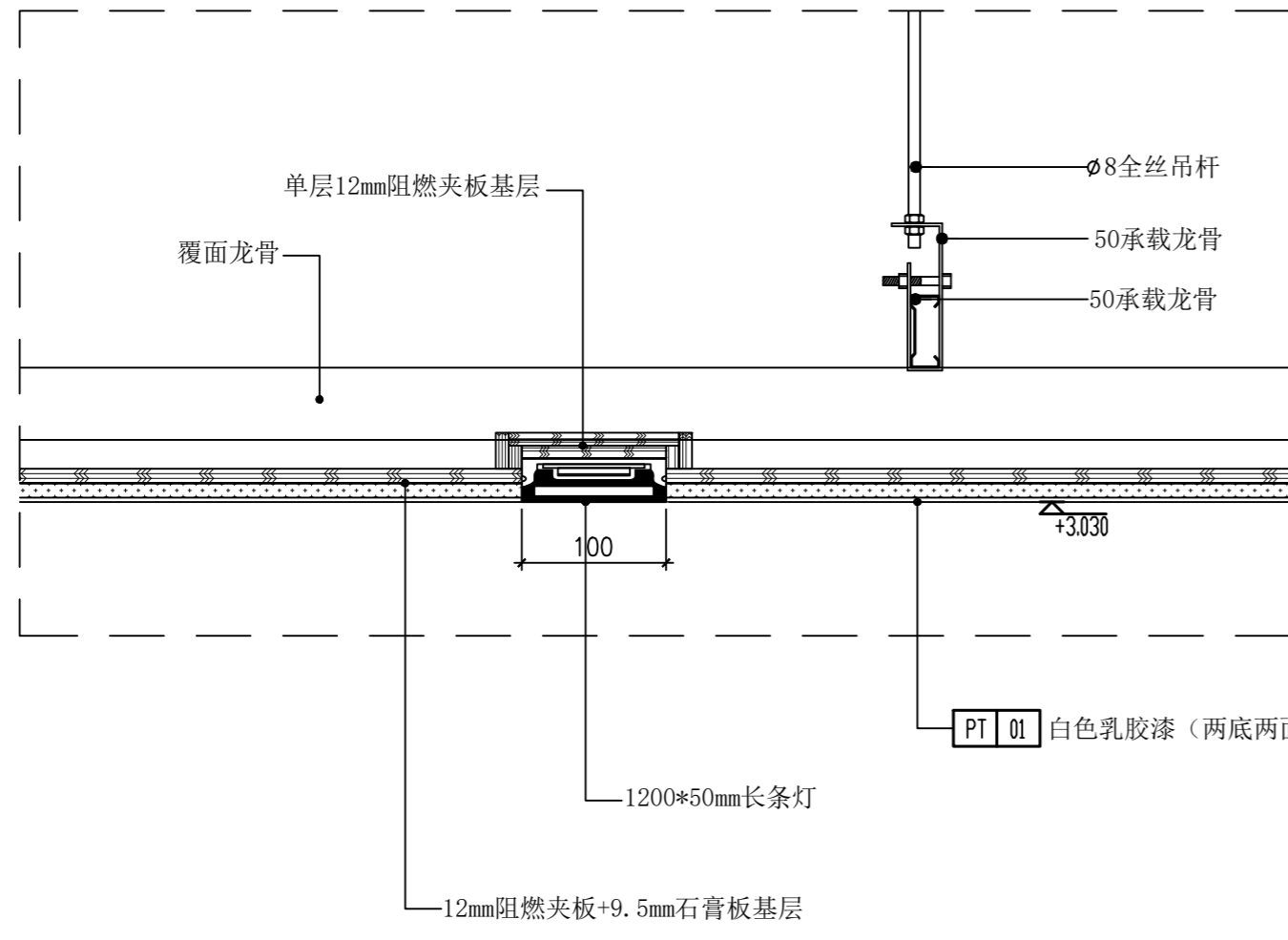
设计编号 PROJECT NO.

图别 DRAWING TYPE

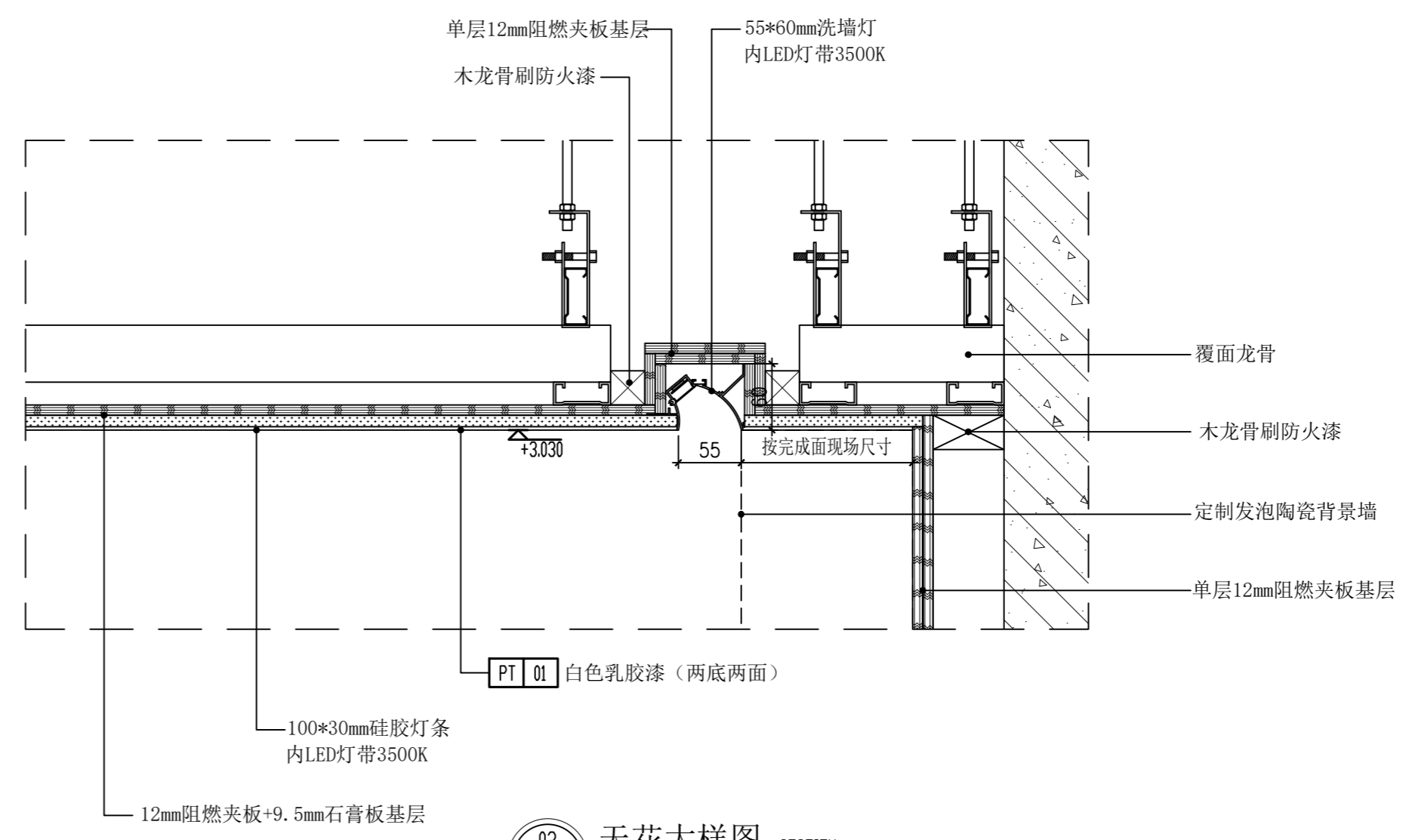
图号 DRAWING NO. 1D-02

版次 REV. 01

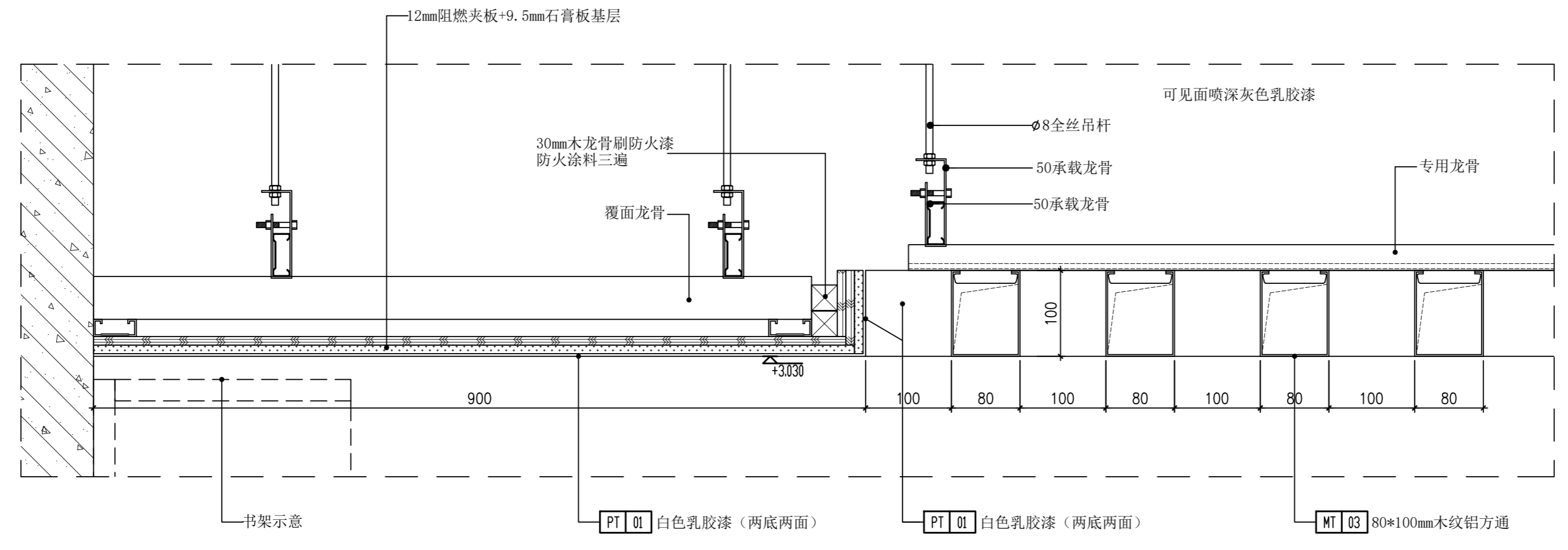
日期 DATE



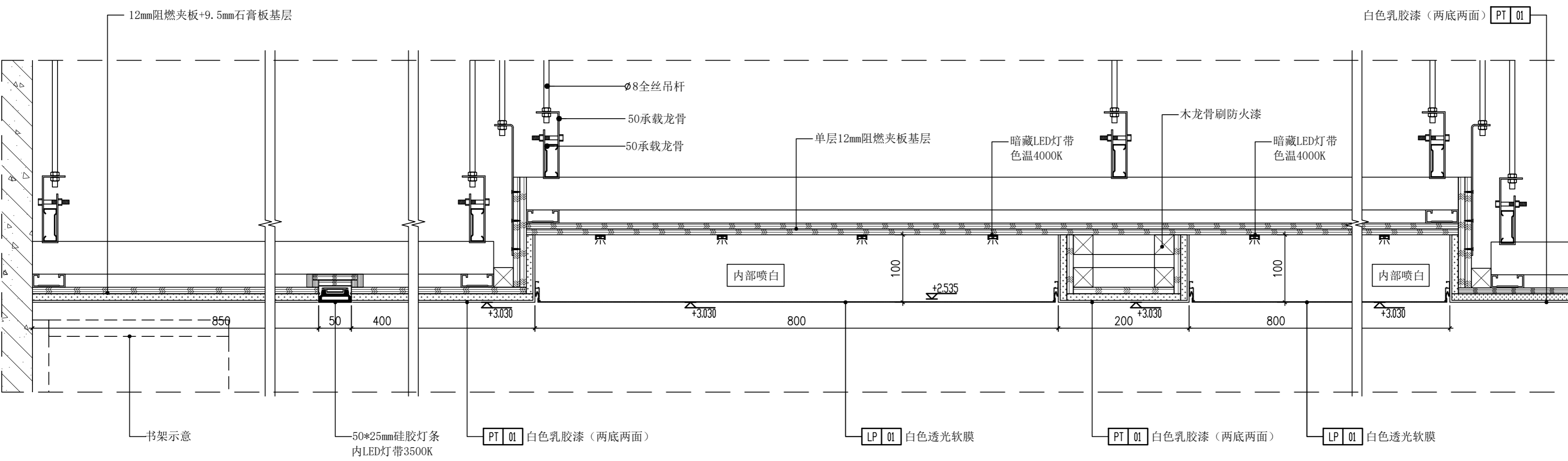
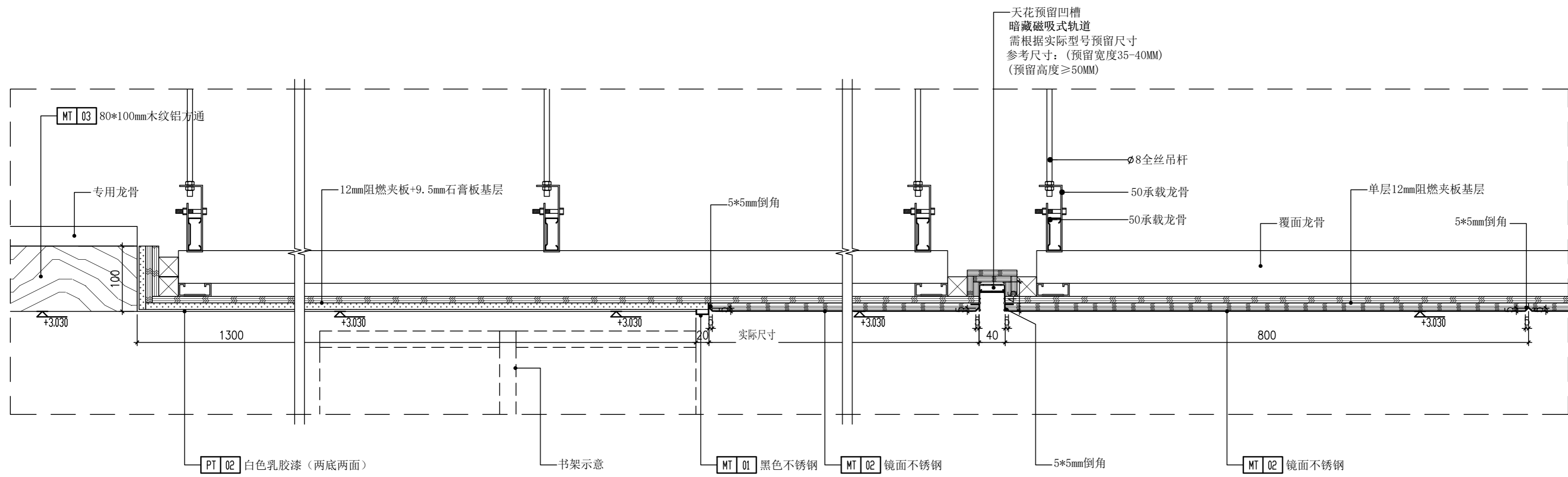
01 天花大样图 SECTION
IRC-02 SCALE: 1/5



02 天花大样图 SECTION
IRC-02 SCALE: 1/5



03 天花大样图 SECTION
IRC-02 SCALE: 1/5

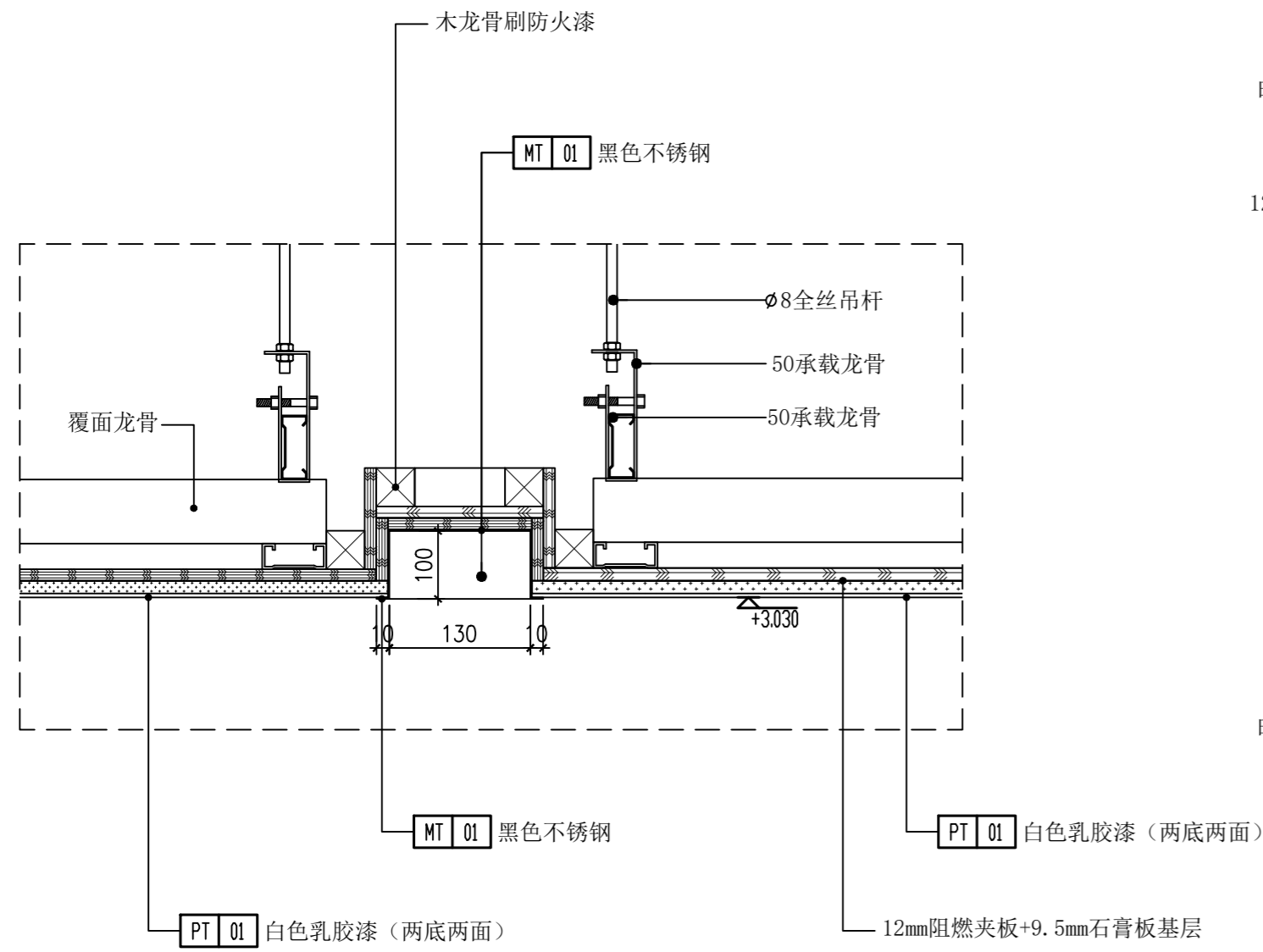


(本图未加盖出图专用章或工程师注册章与签名不符均为无效)

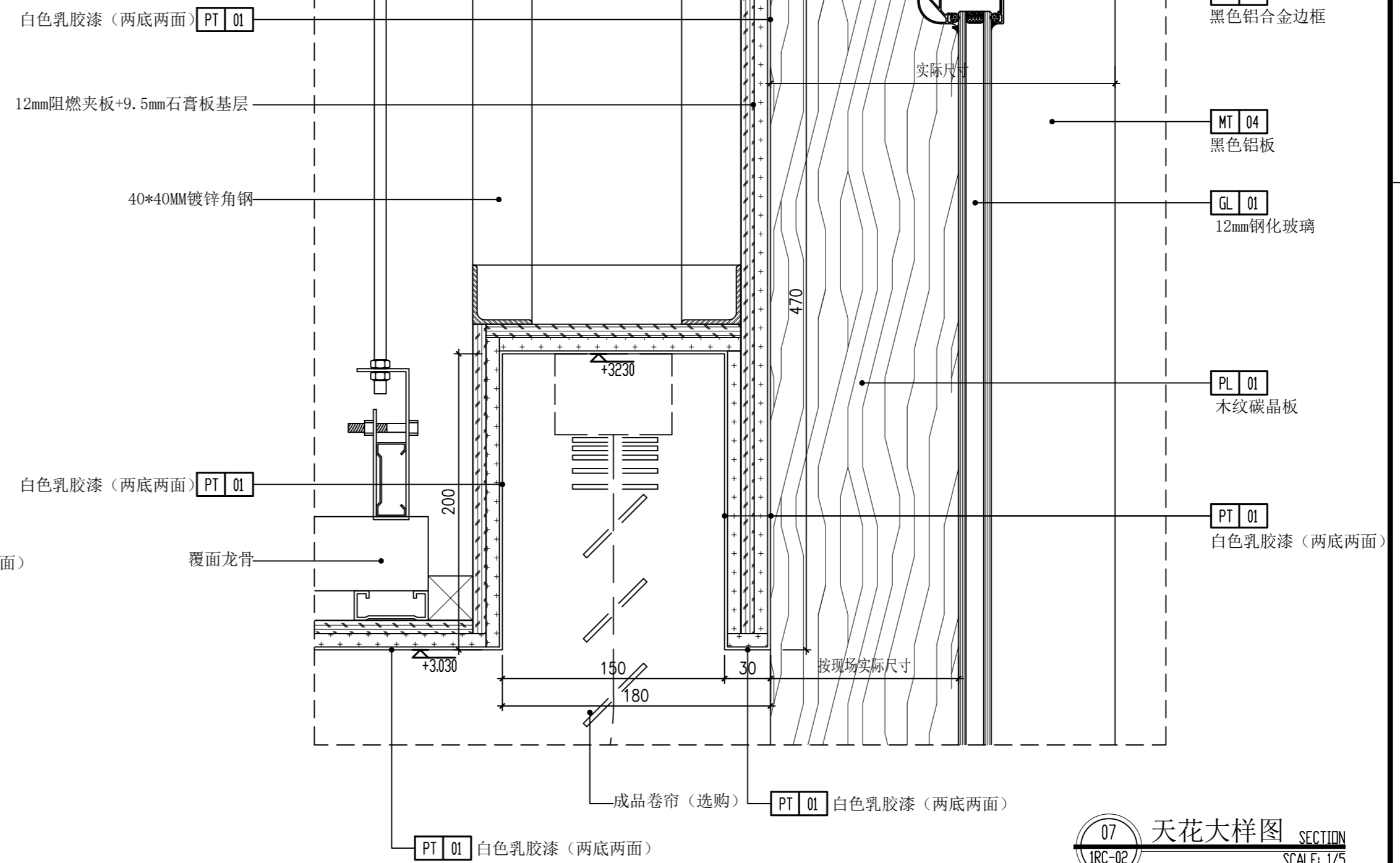
会签 JOINTLY SIGN			
专业 PART	签署 SIGNATURE	专业 PART	签署 SIGNATURE
总图 TOTAL		暖通 HVAC	
建筑 ARCHT		给排水 PLUMBING	
结构 STRUCT		电气 ELEC	

设计签署 DESIGN TEAM SIGN			
批准 APPROVAL	陈艳春		
审定 APPROVED	杨月泉		
项目负责人 PROJECT DIRECTOR	杨月泉		
专业负责 CHIEF ENGL	杨月泉		
审核 EXAMINED	杜飞鹏		
校对 CHECKED	顾晓元		
设计 DESIGNED	顾芊汀		

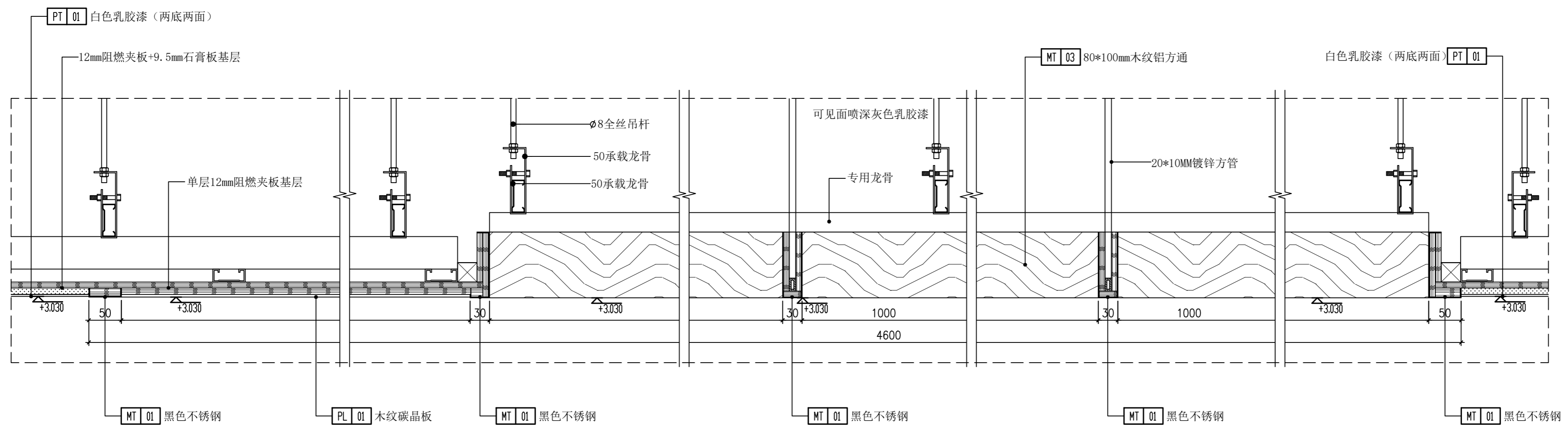
建设单位 CLIENT	江苏省梅村高级中学		
工程名称 PROJECT	江苏省梅村高级中学 2026年图书馆、心理咨询室 及艺体楼品质提升项目		
图名 TITLE	一层天花大样图02		
设计编号 PROJECT NO.	图号 DRAWING NO.	1D-03	
图别 DRAWING TYPE	建施	日期 DATE	
版次 REV.	01	日期 DATE	



06 天花大样图 SECTION
IRC-02 SCALE: 1/5



07 天花大样图 SECTION
IRC-02 SCALE: 1/5



08 天花大样图 SECTION
IRC-02 SCALE: 1/5

(本图未加盖出图专用章或工程师注册章与签名不符均为无效)

会签 JOINTLY SIGN			
专业 PART	签署 SIGNATURE	专业 PART	签署 SIGNATURE
总图 TOTAL		暖通 HVAC	
建筑 ARCHT		给排水 PLUMBING	
结构 STRUCT		电气 ELEC	

设计签署 DESIGN TEAM SIGN			
批准 APPROVAL	陈艳春		
审定 APPROVED	杨月泉		
项目负责人 PROJECT DIRECTOR	杨月泉		
专业负责 CHIEF ENGR	杨月泉		
审核 EXAMINED	杜飞鹏		
校对 CHECKED	顾晓元		
设计 DESIGNED	顾芊汀		

建设单位 CLIENT	江苏省梅村高级中学		
工程名称 PROJECT	江苏省梅村高级中学 2026年图书馆、心理咨询室 及艺体楼品质提升项目		
图名 TITLE	一层天花大样图03		
设计编号 PROJECT NO.		图号 DRAWING NO.	1D-04
图别 DRAWING TYPE	建施	日期 DATE	
版次 REV.	01		

(本图未加盖出图专用章或工程师注册章与签名不符均为无效)

会签 JOINTLY SIGN

专业 PART	签署 SIGNATURE	专业 PART	签署 SIGNATURE
总图 TOTAL		暖通 HVAC	
建筑 ARCHI		给排水 PLUMBING	
结构 STRUCT		电气 ELEC	

设计签署 DESIGN TEAM SIGN

批准 APPROVAL	陈艳春		
审定 APPROVED	杨月泉		
项目负责人 PROJECT DIRECTOR	杨月泉		
专业负责 CHIEF ENGR	杨月泉		
审核 EXAMINED	杜飞鹏		
校对 CHECKED	顾晓元		
设计 DESIGNED	顾芊汀		

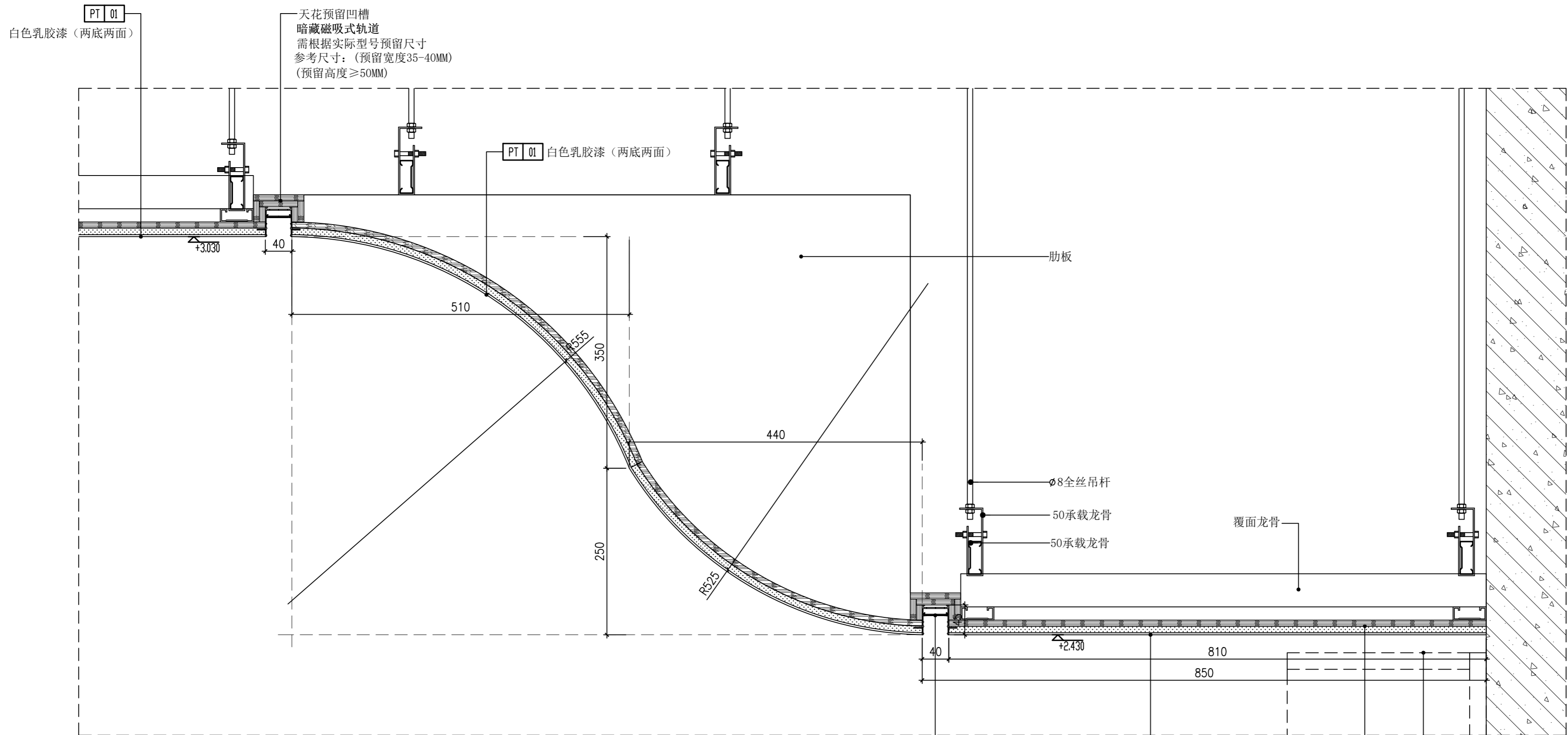
建设单位 CLIENT 江苏省梅村高级中学

工程名称 PROJECT 江苏省梅村高级中学
2026年图书馆、心理咨询室
及艺体楼品质提升项目

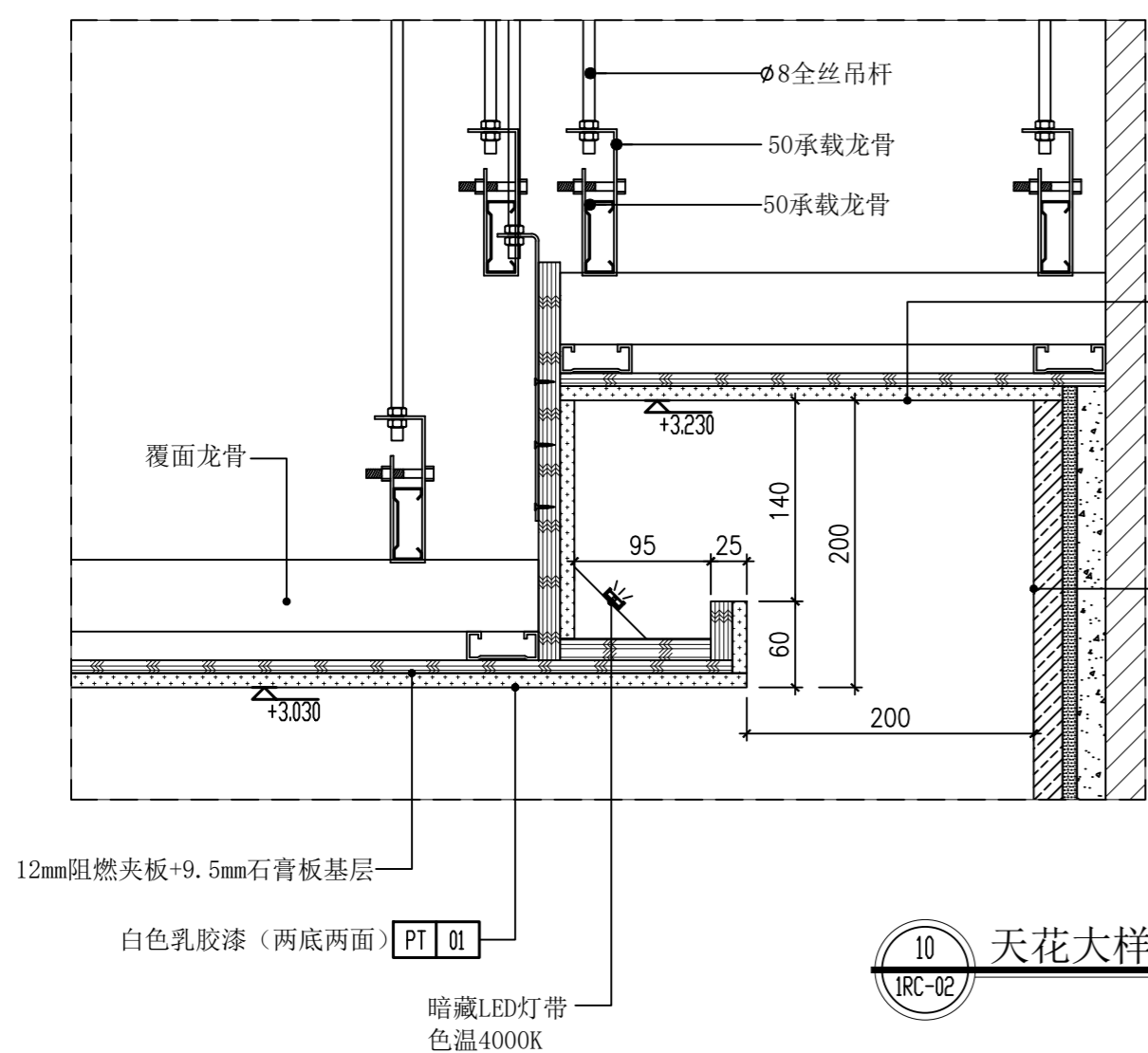
图名 TITLE 一层天花大样图04

设计编号 PROJECT NO.

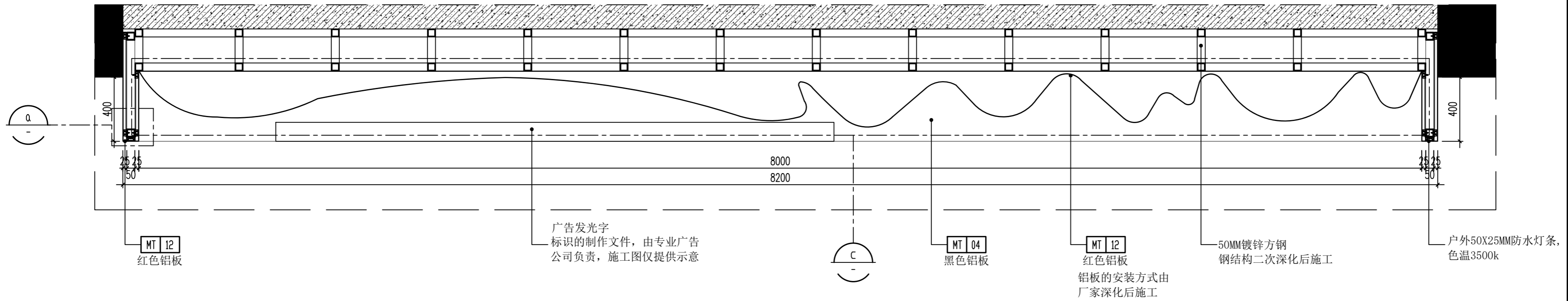
图别 DRAWING TYPE	建施	图号 DRAWING NO.	1D-05
版次 REV.	01	日期 DATE	



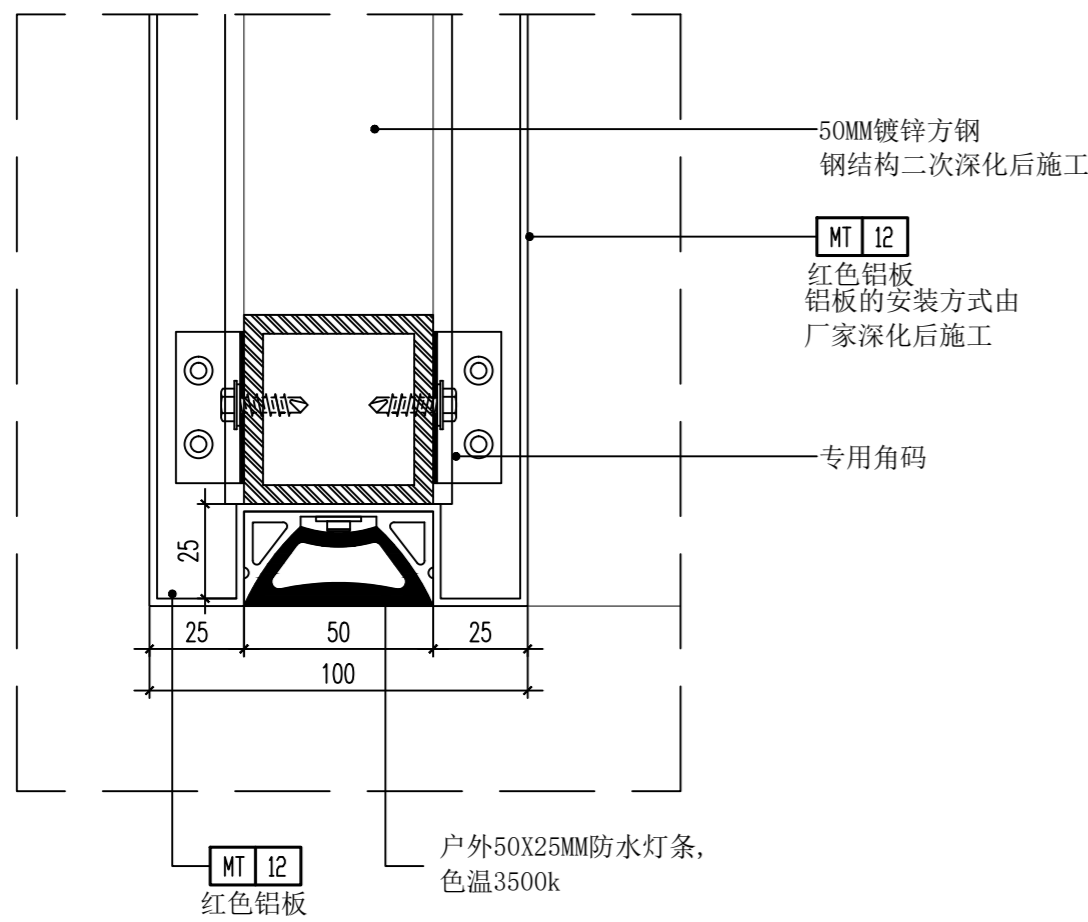
09 天花大样图 SECTION
IRC-02 SCALE: 1/5



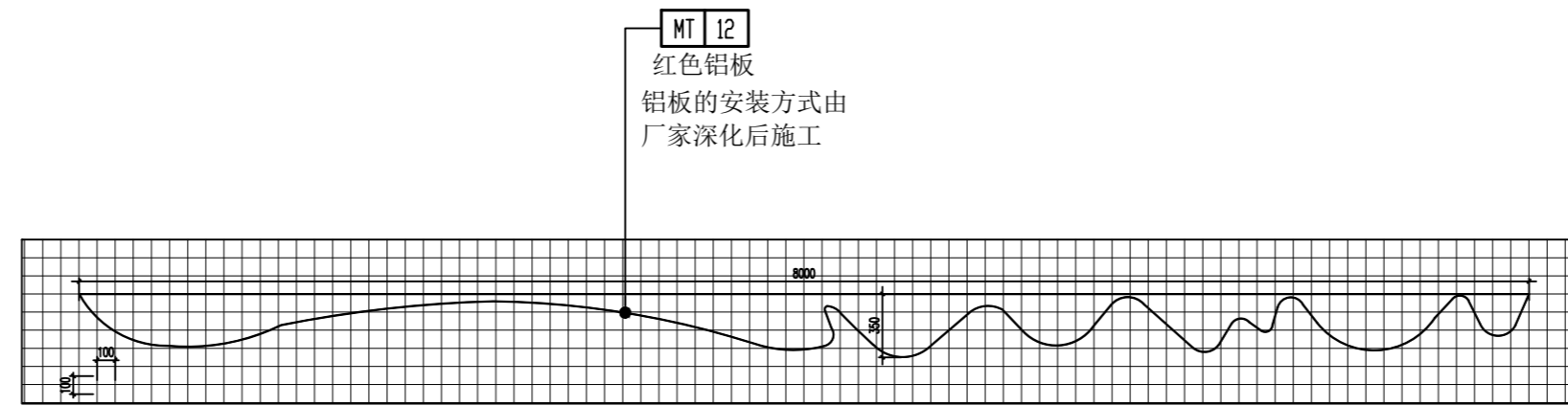
10 天花大样图 SECTION
IRC-02 SCALE: 1/5



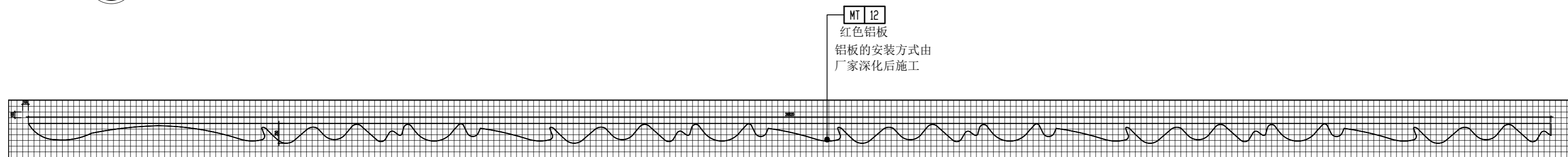
01 大样图 SECTION
1E-01 SCALE: 1/20



a 大样图 SECTION
SCALE: 1/2



b 放样图 SECTION
1E-01 SCALE: 1/40



c 放样图 SECTION
1E-02a SCALE: 1/60

(本图未加出图专用章或工程师注册章与签名不符均为无效)

会签 JOINTLY SIGN			
专业 PART	签署 SIGNATURE	专业 PART	签署 SIGNATURE
总图 TOTAL		暖通 HVAC	
建筑 ARCHITECTURE		给排水 PLUMBING	
结构 STRUCTURE		电气 ELECTRIC	

设计签署 DESIGN TEAM SIGN			
批准 APPROVAL	陈艳春		
审定 APPROVED	杨月泉		
项目负责人 PROJECT DIRECTOR	杨月泉		
专业负责 CHIEF ENGR.	杨月泉		
审核 EXAMINED	杜飞鹏		
校对 CHECKED	顾晓元		
设计 DESIGNED	顾芊汀		

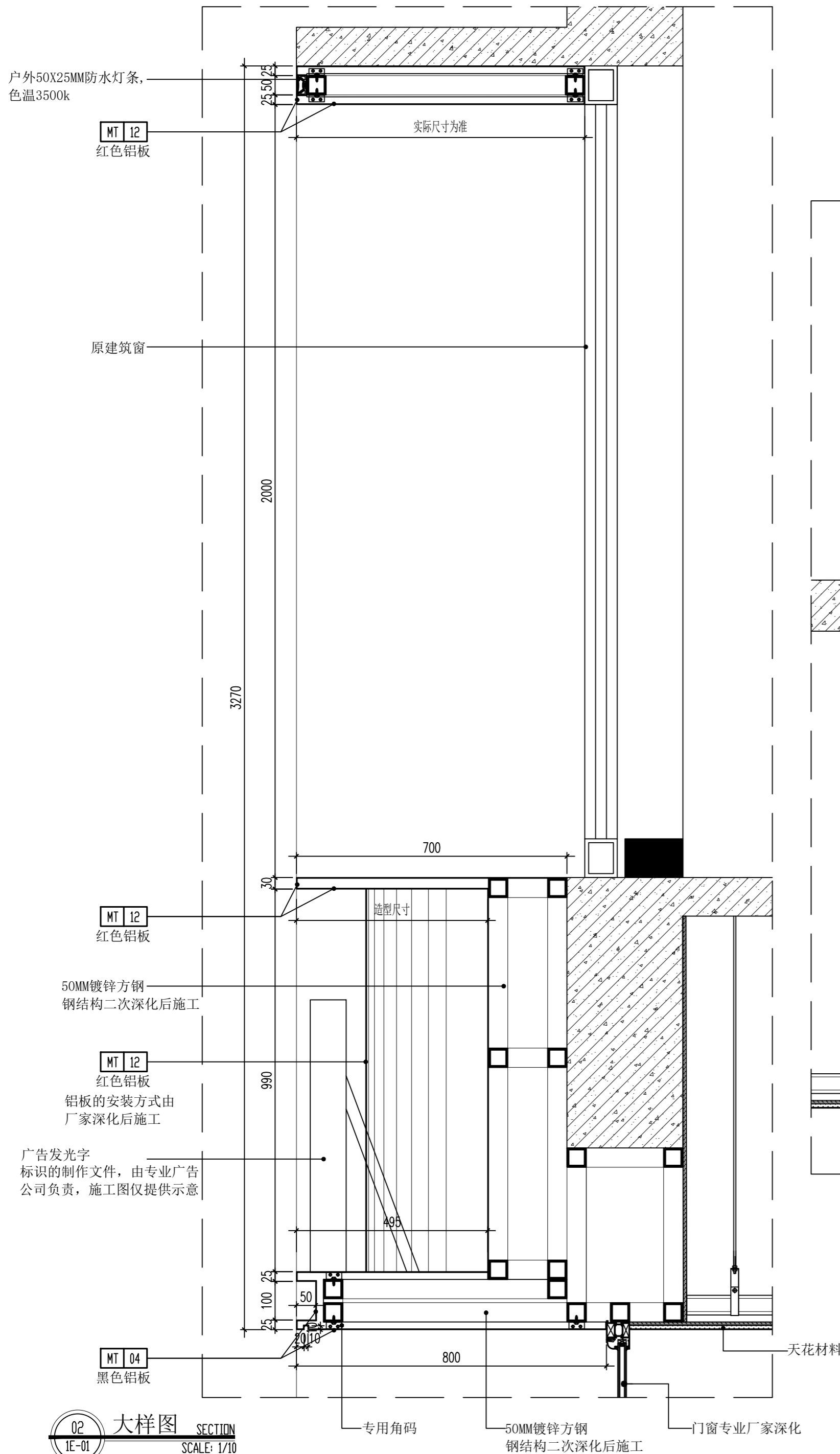
建设单位 CLIENT	江苏省梅村高级中学		
工程名称 PROJECT	江苏省梅村高级中学 2026年图书馆、心理咨询室及艺体楼品质提升项目		
图名 TITLE	外立面大样图01		
设计编号 PROJECT NO.			
图别 DRAWING TYPE	建筑	图号 DRAWING NO.	1MC-01
版次 REV.	01	日期 DATE	

(本图未加盖出图专用章或工程师注册章与签名不符均为无效)

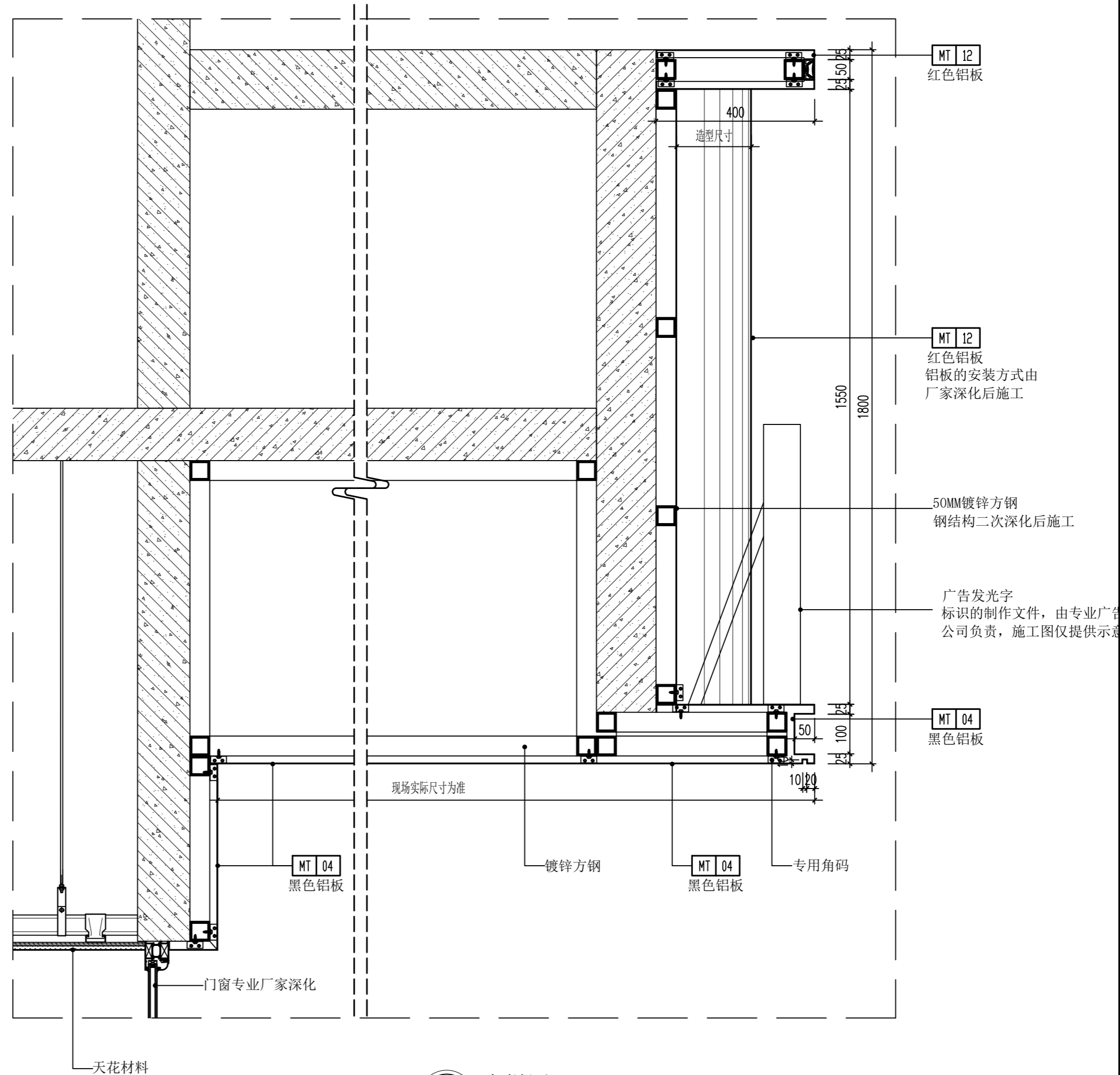
会签 JOINTLY SIGN			
专业 PART	签署 SIGNATURE	专业 PART	签署 SIGNATURE
总图 TOTAL		暖通 HVAC	
建筑 ARCHT		给排水 PLUMBING	
结构 STRUCT		电气 ELEC	

设计签署 DESIGN TEAM SIGN			
批准 APPROVAL	陈艳春		
审定 APPROVED	杨月泉		
项目负责人 PROJECT DIRECTOR	杨月泉		
专业负责人 CHIEF ENGR	杨月泉		
审核 EXAMINED	杜飞鹏		
校对 CHECKED	顾晓元		
设计 DESIGNED	顾芊汀		

建设单位 CLIENT	江苏省梅村高级中学		
工程名称 PROJECT	江苏省梅村高级中学 2026年图书馆、心理咨询室 及艺体楼品质提升项目		
图名 TITLE	外立面大样图02		
设计编号 PROJECT NO.		图号 DRAWING NO.	1MC-02
图别 DRAWING TYPE	建施	日期 DATE	
版次 REV.	01		



02 大样图 SECTION
1E-01 SCALE: 1/10



03 大样图 SECTION
1E-02a SCALE: 1/10

(本图未加盖出图专用章或工程师注册章与签名不符均为无效)

会签 JOINTLY SIGN

专业 PART	签署 SIGNATURE	专业 PART	签署 SIGNATURE
总图 TOTAL		暖通 HVAC	
建筑 ARCHT		给排水 PLUMBING	
结构 STRUCT		电气 ELEC	

设计签署 DESIGN TEAM SIGN

批准 APPROVAL	陈艳春		
审定 APPROVED	杨月泉		
项目负责人 PROJECT DIRECTOR	杨月泉		
专业负责 CHIEF ENGR	杨月泉		
审核 EXAMINED	杜飞鹏		
校对 CHECKED	顾晓元		
设计 DESIGNED	顾芊汀		

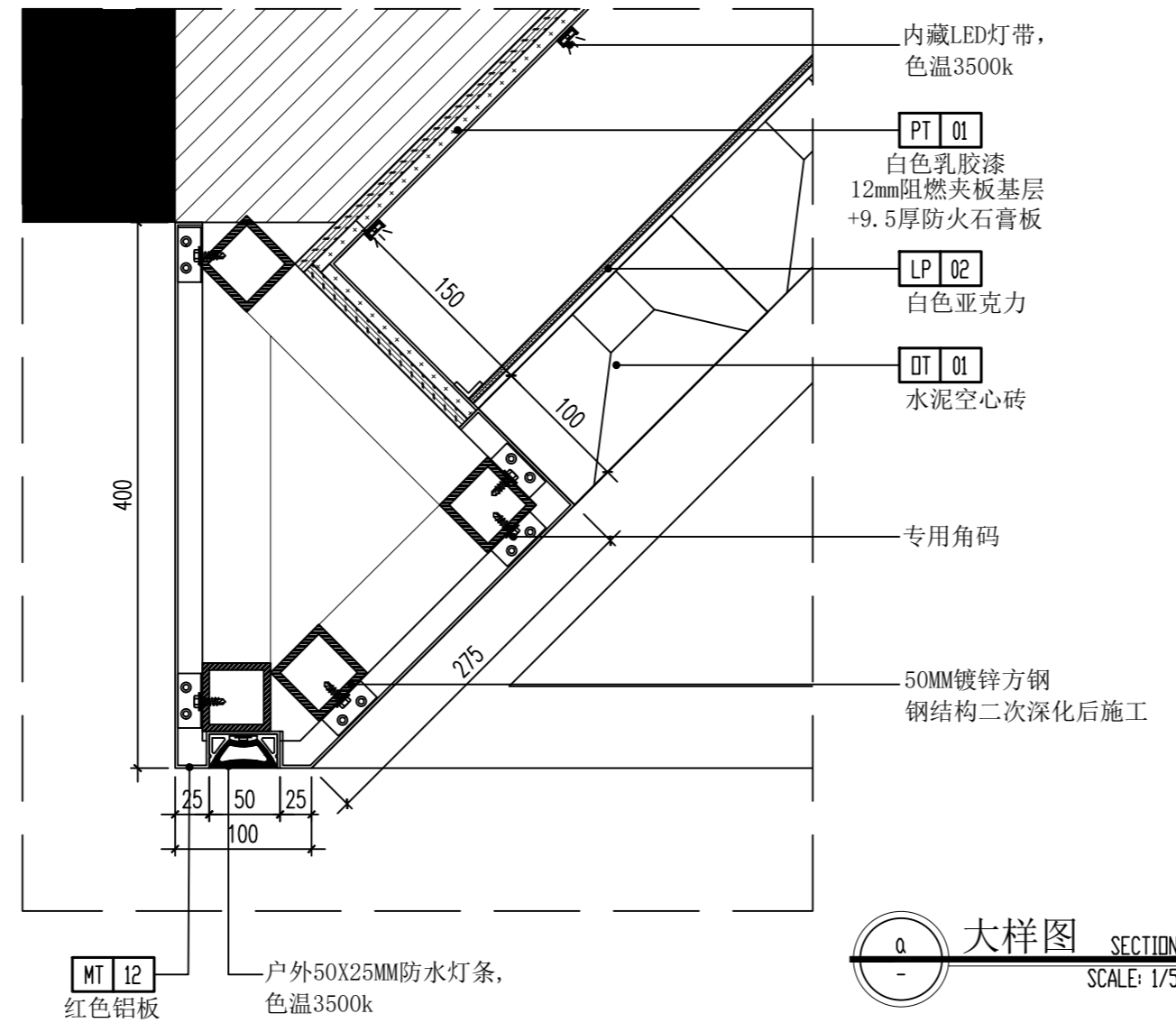
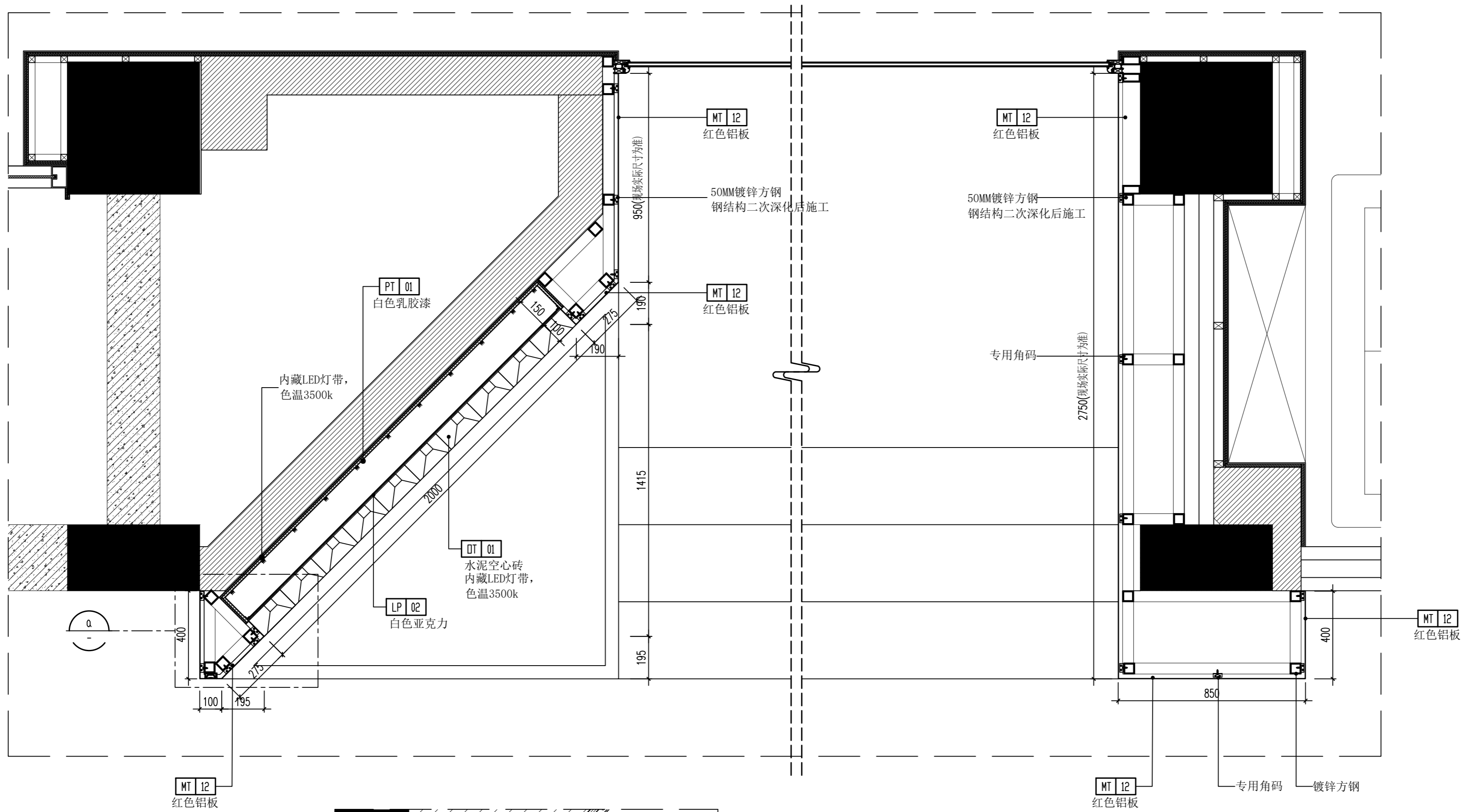
建设单位 CLIENT 江苏省梅村高级中学

工程名称 PROJECT 江苏省梅村高级中学
2026年图书馆、心理咨询室
及艺体楼品质提升项目

图名 TITLE 外立面大样图03

设计编号 PROJECT NO.

图别 DRAWING TYPE	建筑	图号 DRAWING NO.	1MC-03
版次 REV.	01	日期 DATE	



04 大样图 SECTION
1E-02a SCALE: 1/10

04 大样图 SECTION
SCALE: 1/5

(本图未加盖出图专用章或工程师注册章与签名不符均为无效)

会签 JOINTLY SIGN			
专业 PART	签署 SIGNATURE	专业 PART	签署 SIGNATURE
总图 TOTAL		暖通 HVAC	
建筑 ARCHT		给排水 PLUMBING	
结构 STRUCT		电气 ELEC	

设计签署 DESIGN TEAM SIGN

批准 APPROVAL	陈艳春		
审定 APPROVED	杨月泉		
项目负责人 PROJECT DIRECTOR	杨月泉		
专业负责 CHIEF ENCL	杨月泉		
审核 EXAMINED	杜飞鹏		
校对 CHECKED	顾晓元		
设计 DESIGNED	顾芊汀		

建设单位 CLIENT

江苏省梅村高级中学

工程名称 PROJECT

江苏省梅村高级中学
2026年图书馆、心理咨询室
及艺体楼品质提升项目

图名 TITLE

一层大样图01

设计编号 PROJECT NO.

图别 DRAWING TYPE

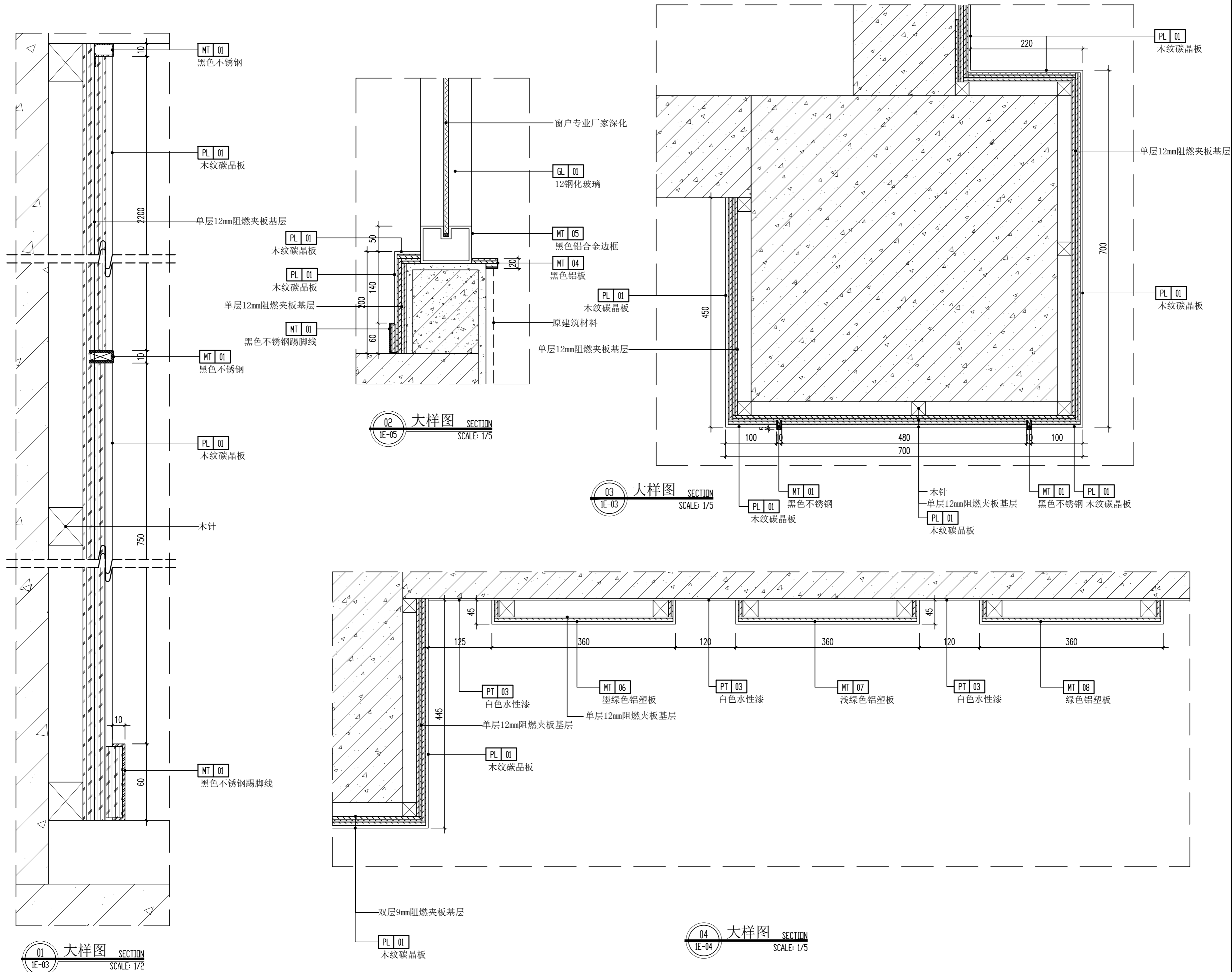
版次 REV.

01

图号 DRAWING NO.

1DC-01

日期 DATE



01 大样图 SECTION
SCALE: 1/2

02 大样图 SECTION
SCALE: 1/5

03 大样图 SECTION
SCALE: 1/5

04 大样图 SECTION
SCALE: 1/5

(本图未加盖出图专用章或工程师注册章与签名不符均为无效)

会签 JOINTLY SIGN			
专业 PART	签署 SIGNATURE	专业 PART	签署 SIGNATURE
总图 TOTAL		暖通 HVAC	
建筑 ARCHT		给排水 PLUMBING	
结构 STRUCT		电气 ELEC	

设计签署 DESIGN TEAM SIGN

批准 APPROVAL	陈艳春		
审定 APPROVED	杨月泉		
项目负责人 PROJECT DIRECTOR	杨月泉		
专业负责 CHIEF ENGR	杨月泉		
审核 EXAMINED	杜飞鹏		
校对 CHECKED	顾晓元		
设计 DESIGNED	顾芊汀		

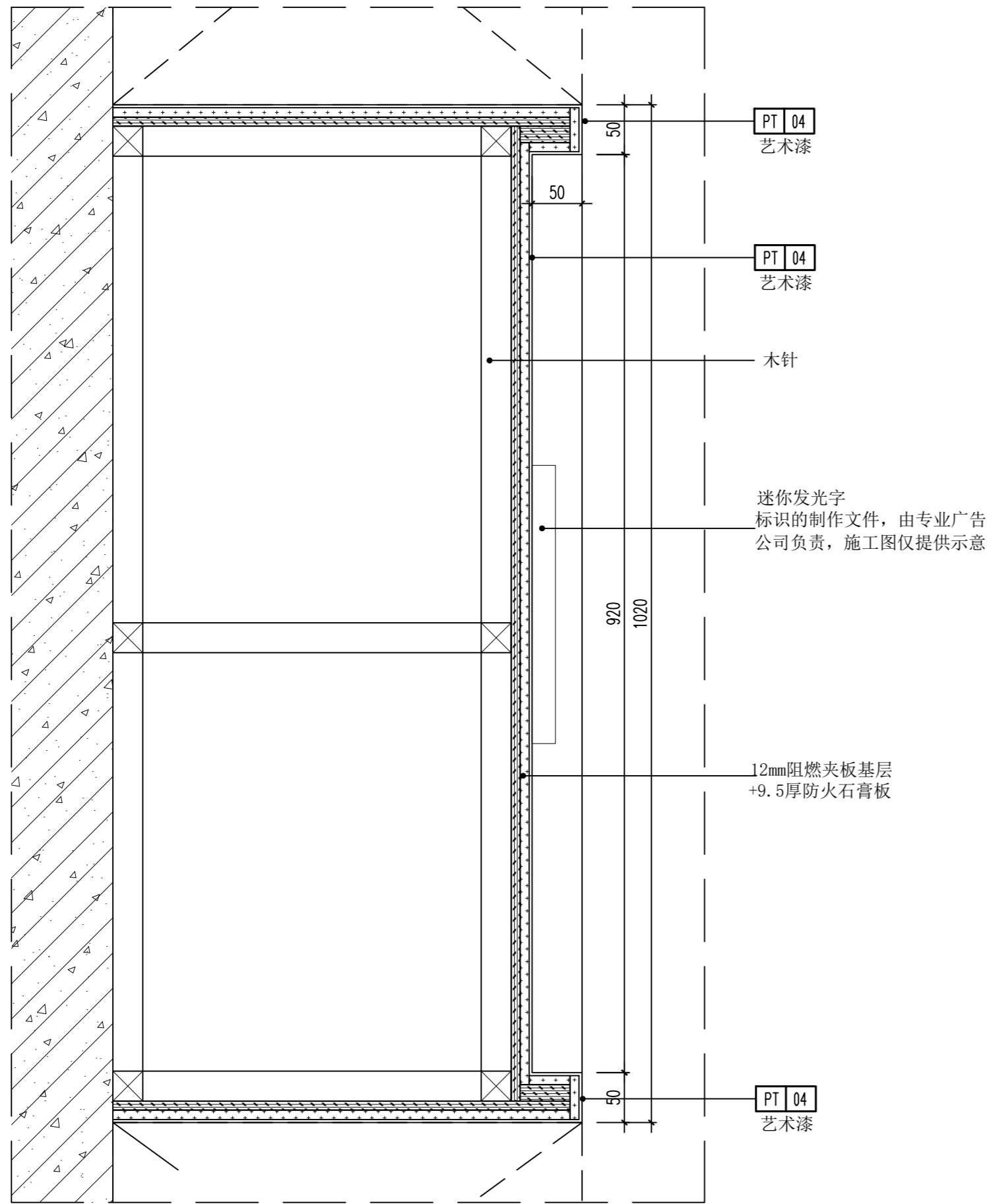
建设单位 CLIENT 江苏省梅村高级中学

工程名称 PROJECT 江苏省梅村高级中学
2026年图书馆、心理咨询室
及艺体楼品质提升项目

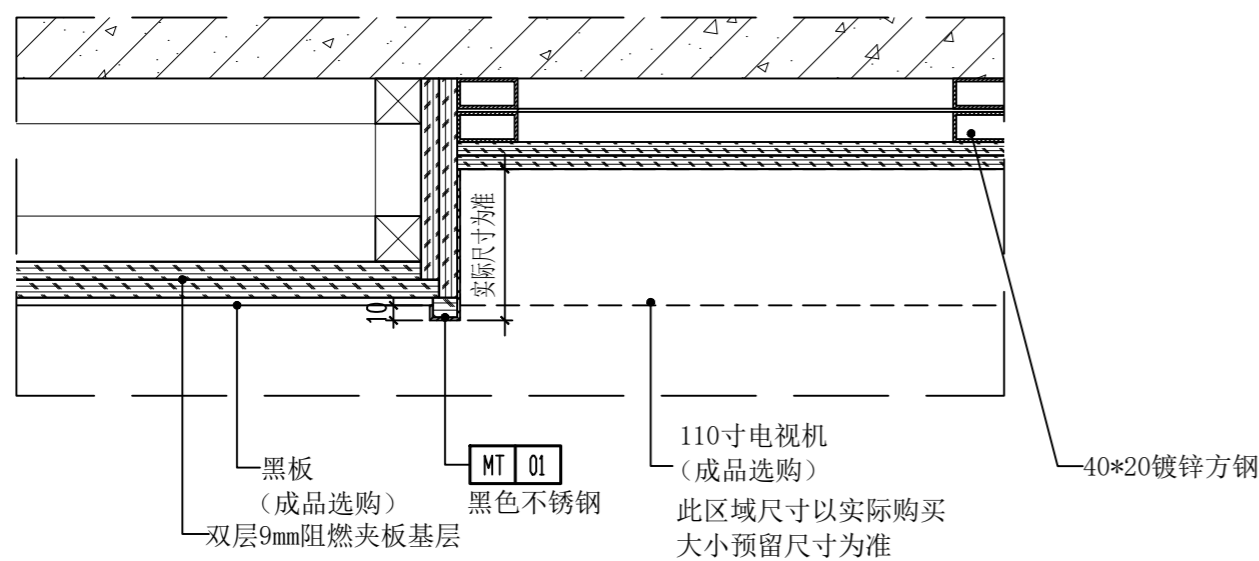
图名 TITLE 一层大样图02

设计编号 PROJECT NO.

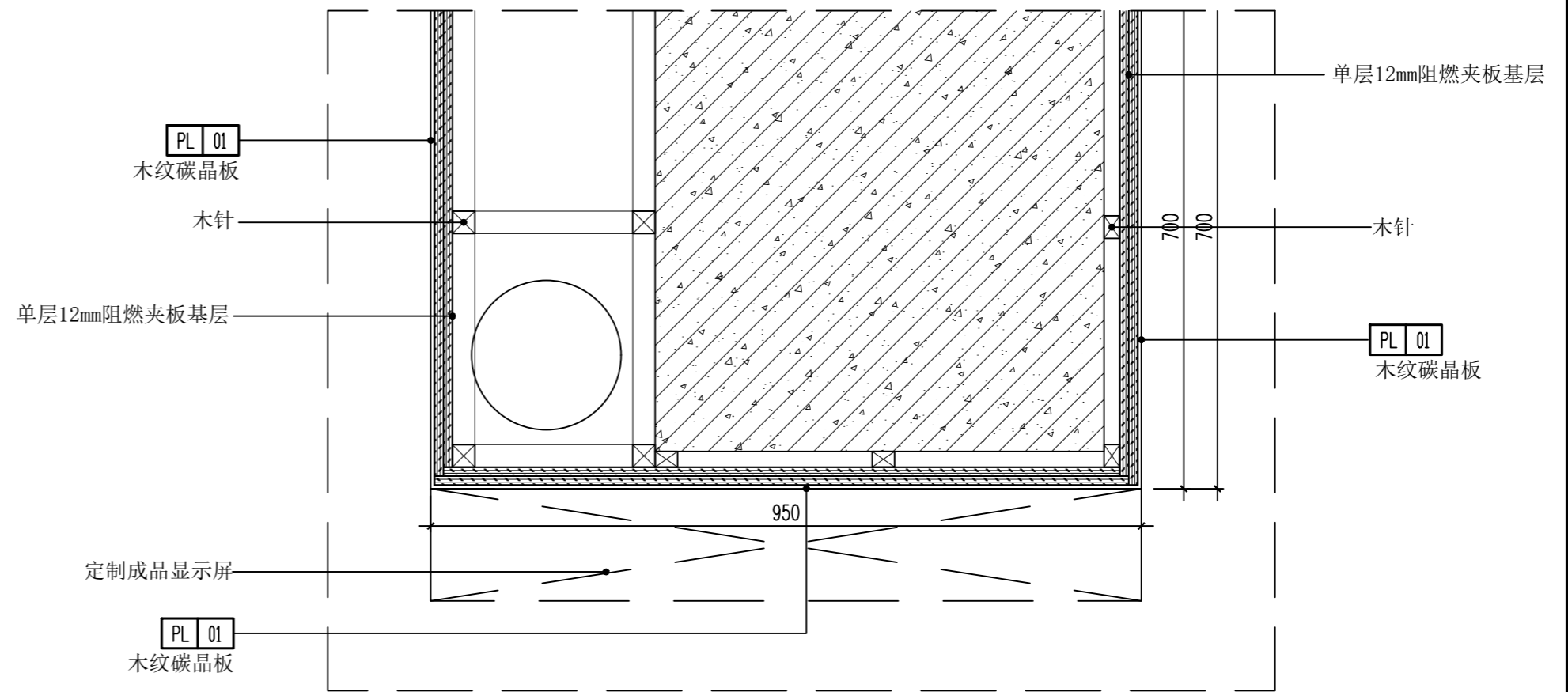
图别 DRAWING TYPE	图号 DRAWING NO.	日期 DATE
建筑	1DC-02	
版次 REV.	01	



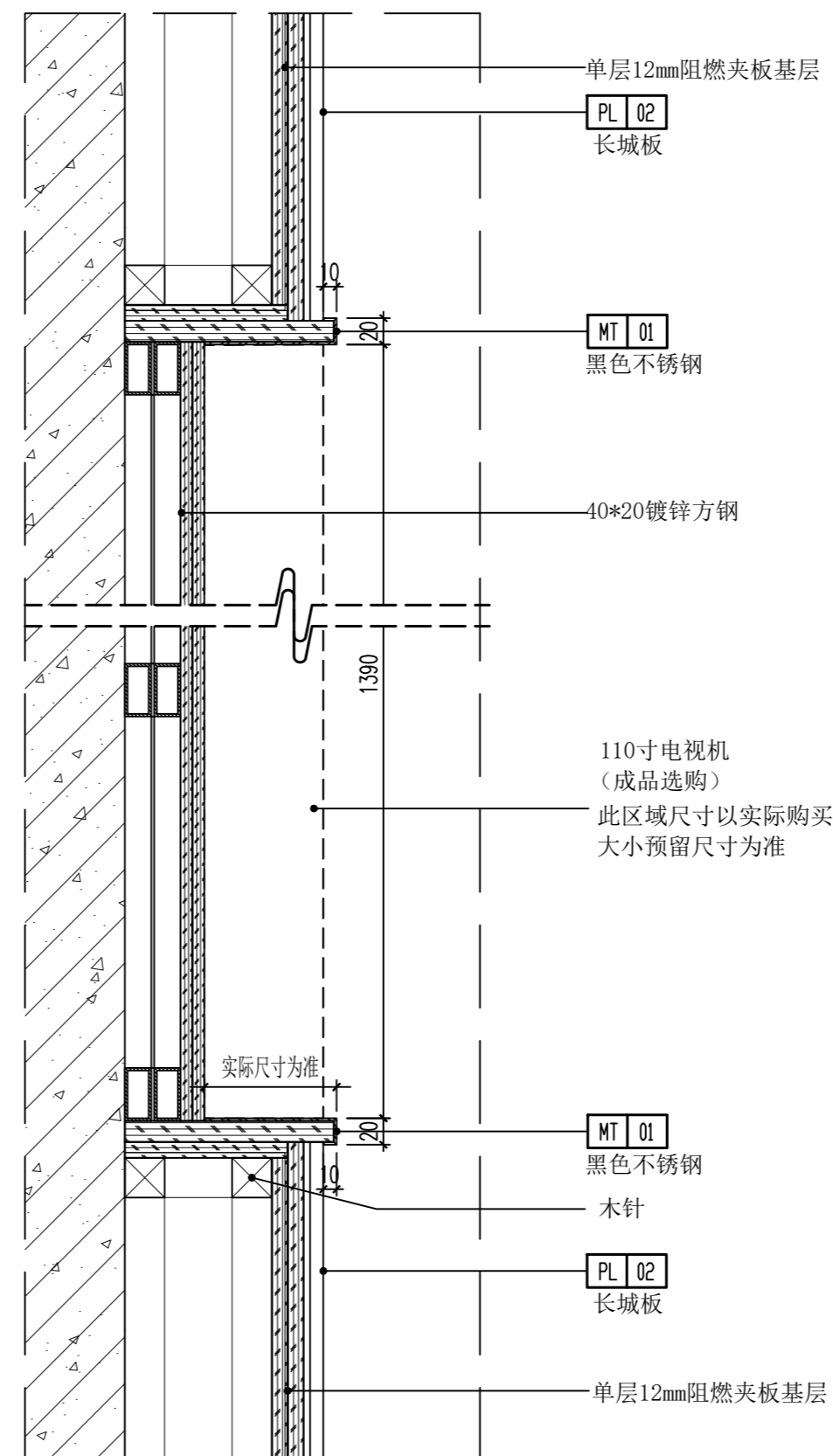
05 大样图 SECTION
1E-08 SCALE: 1/10



07 大样图 SECTION
1E-11 SCALE: 1/5



06 大样图 SECTION
1E-03 SCALE: 1/8



08 大样图 SECTION
1E-11 SCALE: 1/5

(本图未加盖出图专用章或工程师注册章与签名不符均为无效)

会签 JOINTLY SIGN			
专业 PART	签署 SIGNATURE	专业 PART	签署 SIGNATURE
总图 TOTAL		暖通 HVAC	
建筑 ARCHT		给排水 PLUMBING	
结构 STRUCT		电气 ELEC	

设计签署 DESIGN TEAM SIGN

批准 APPROVAL	陈艳春		
审定 APPROVED	杨月泉		
项目负责人 PROJECT DIRECTOR	杨月泉		
专业负责 CHIEF ENGR	杨月泉		
审核 EXAMINED	杜飞鹏		
校对 CHECKED	顾晓元		
设计 DESIGNED	顾芊汀		

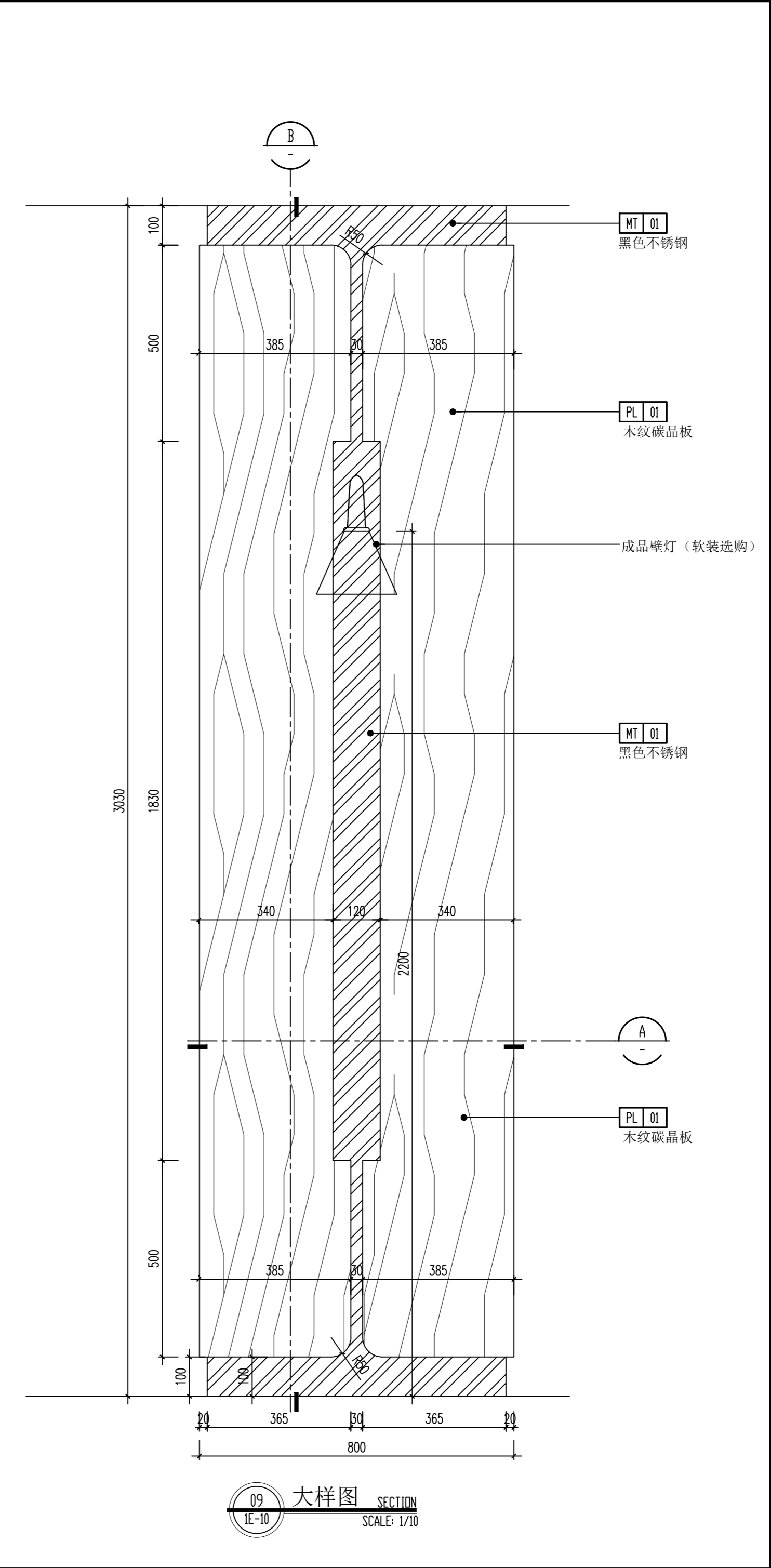
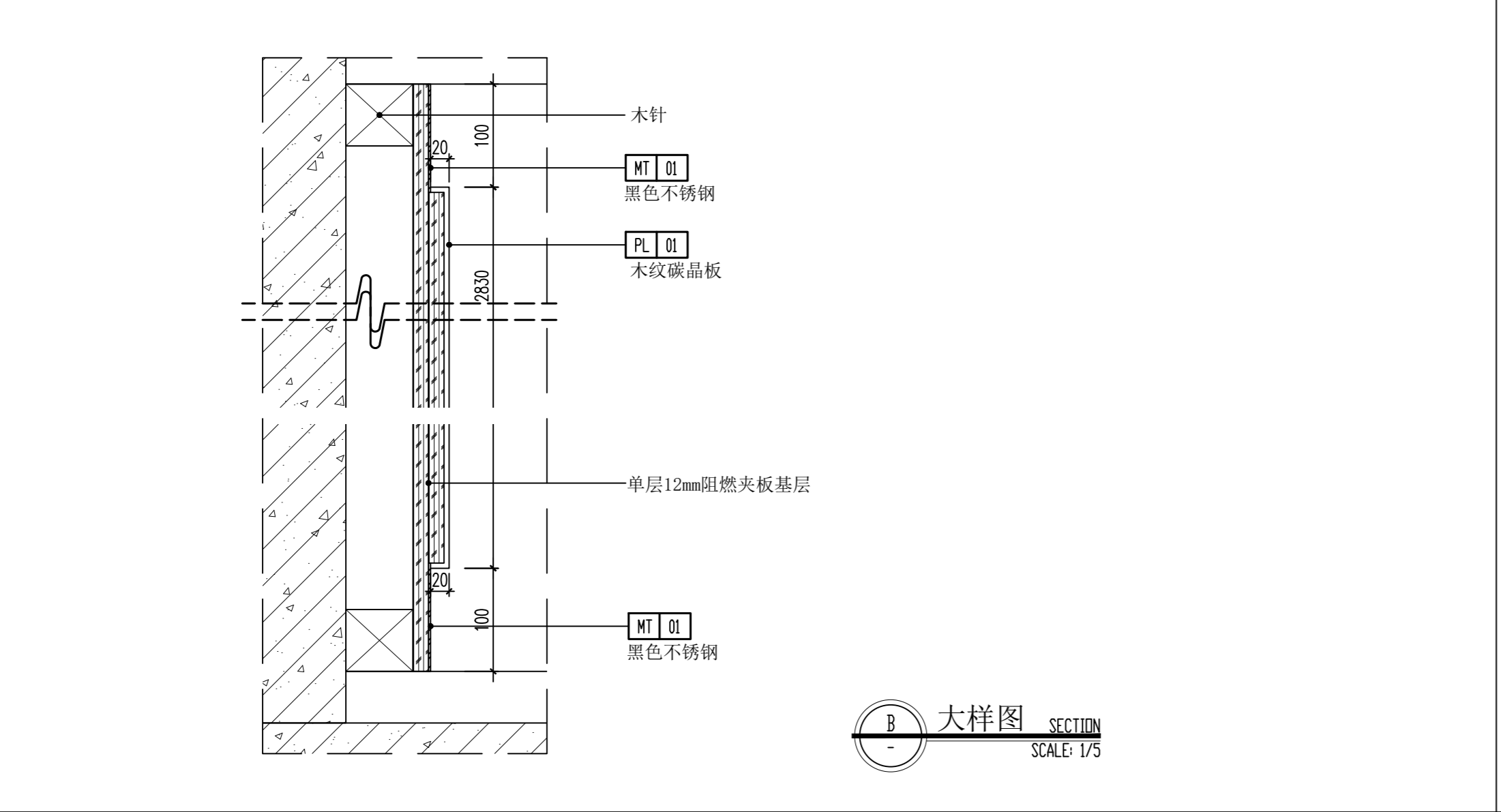
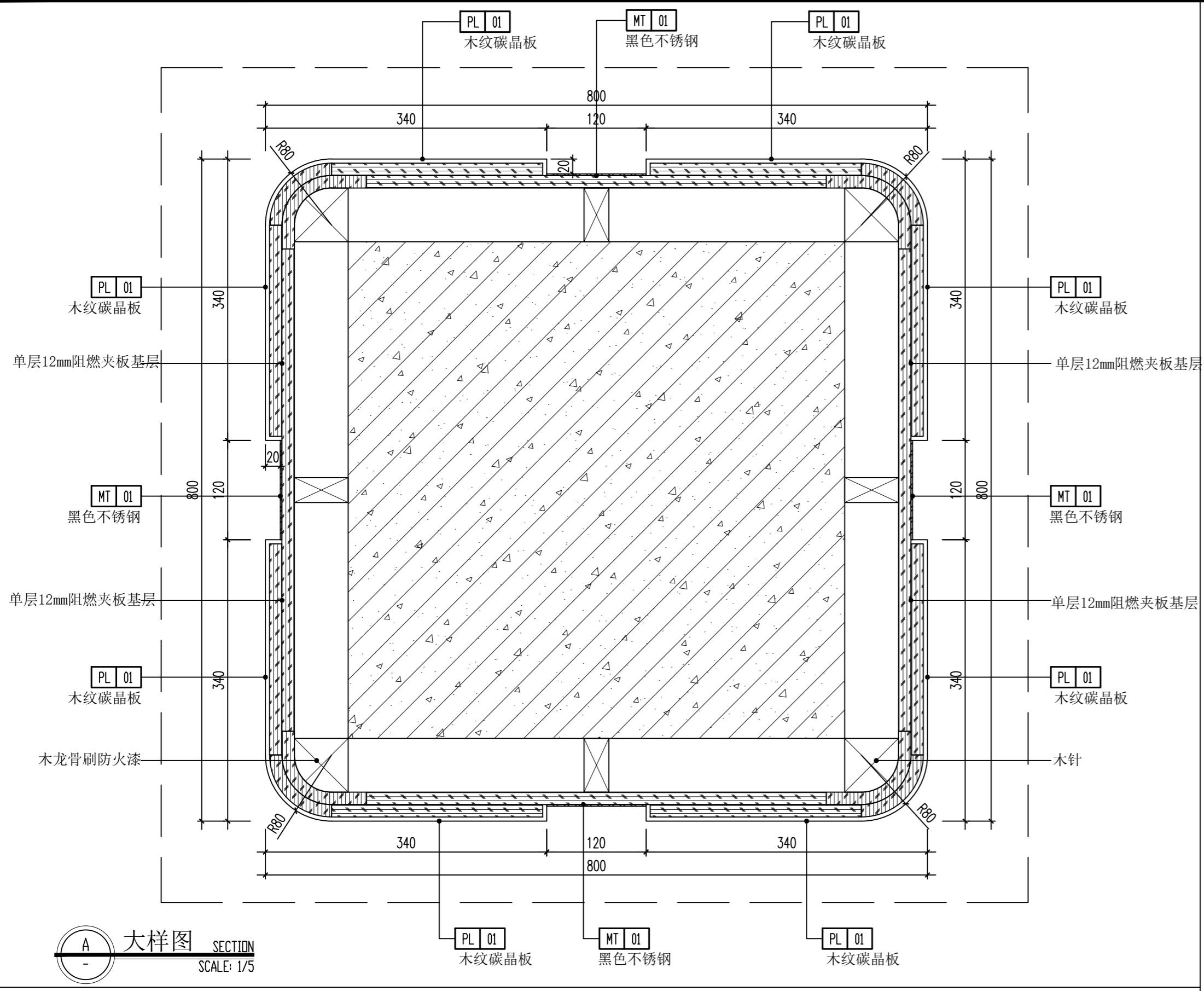
建设单位 CLIENT 江苏省梅村高级中学

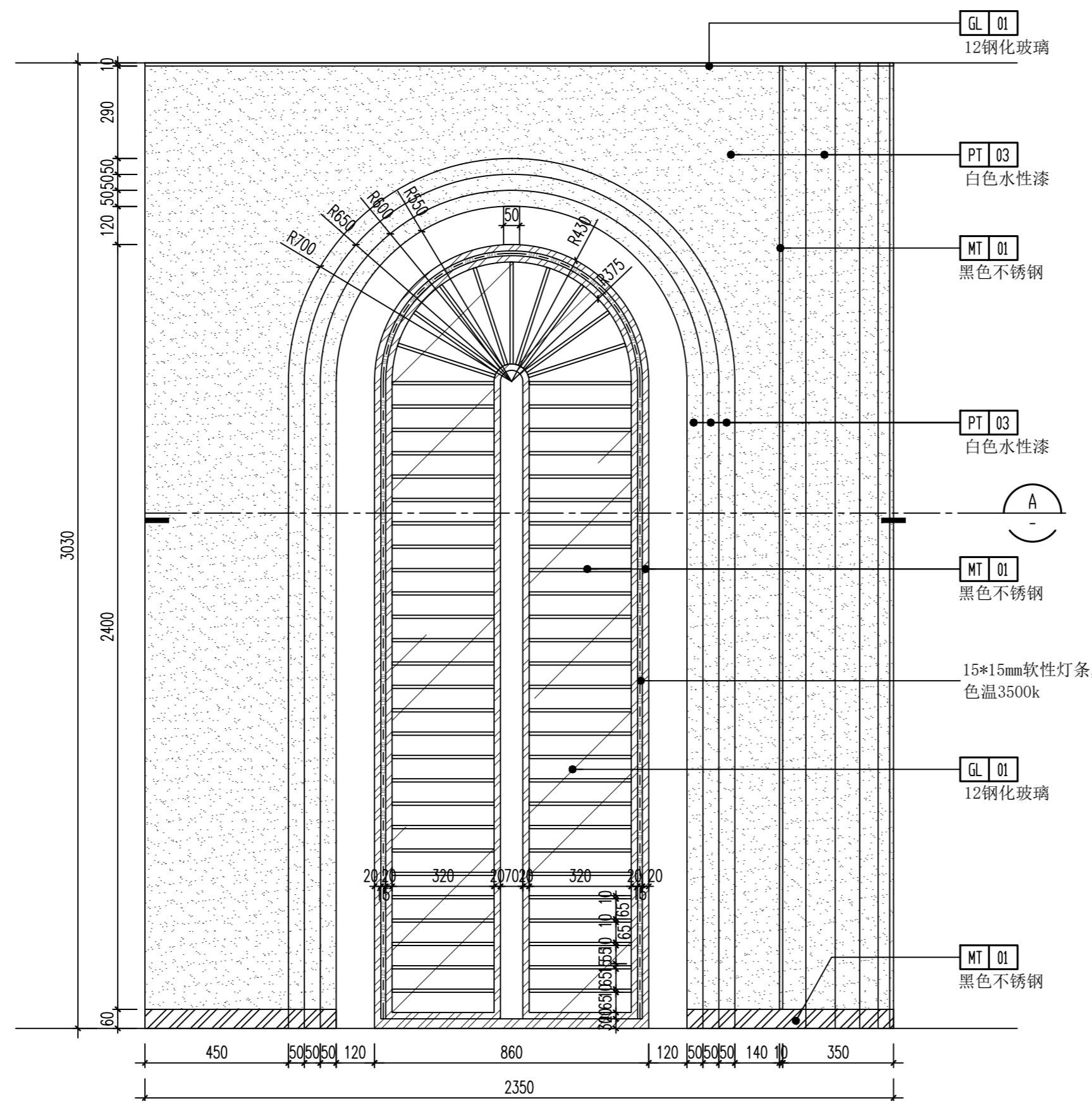
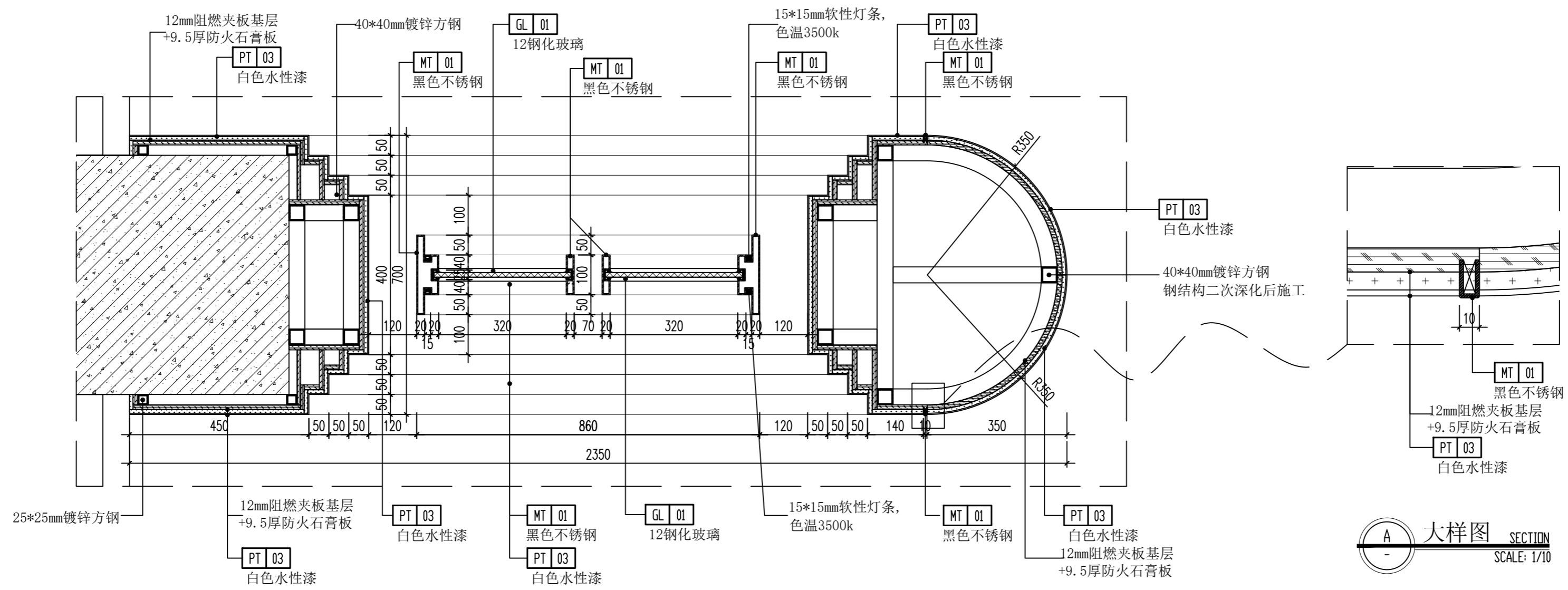
工程名称 PROJECT 江苏省梅村高级中学
2026年图书馆、心理咨询室
及艺体楼品质提升项目

图名 TITLE 一层大样图03

设计编号 PROJECT NO.

图别 DRAWING TYPE	图号 DRAWING NO.	日期 DATE
建筑	1DC-03	
版次 REV.	01	



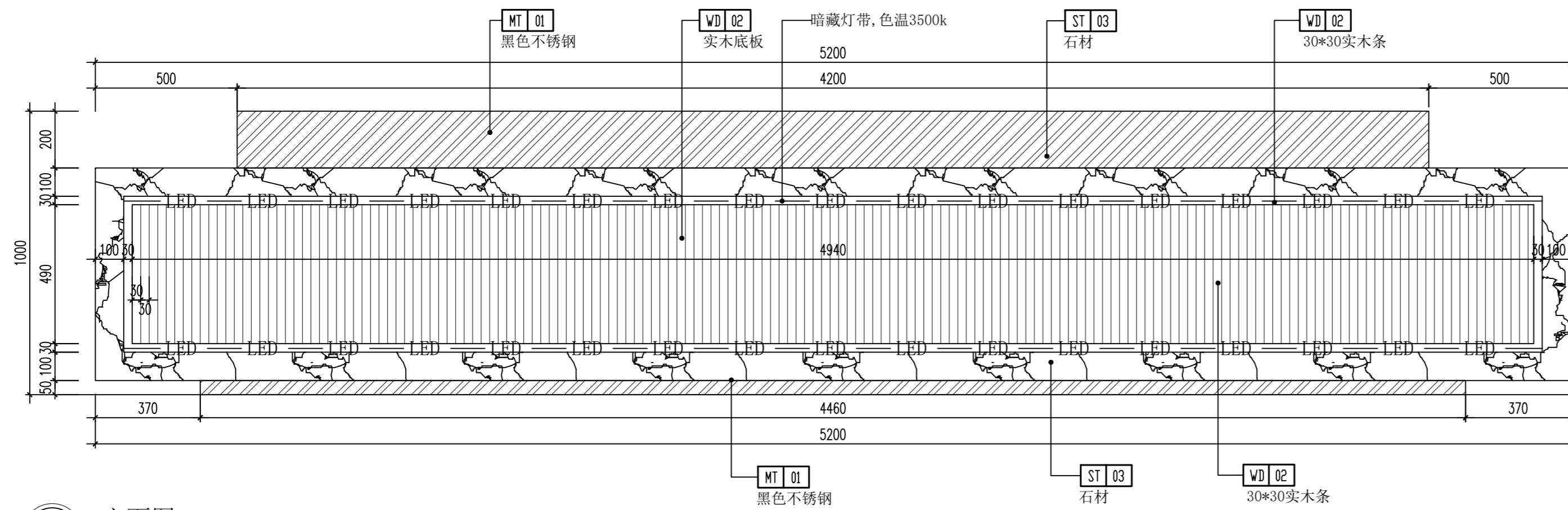


(本图未加盖出图专用章或工程师注册章与签名不符均为无效)

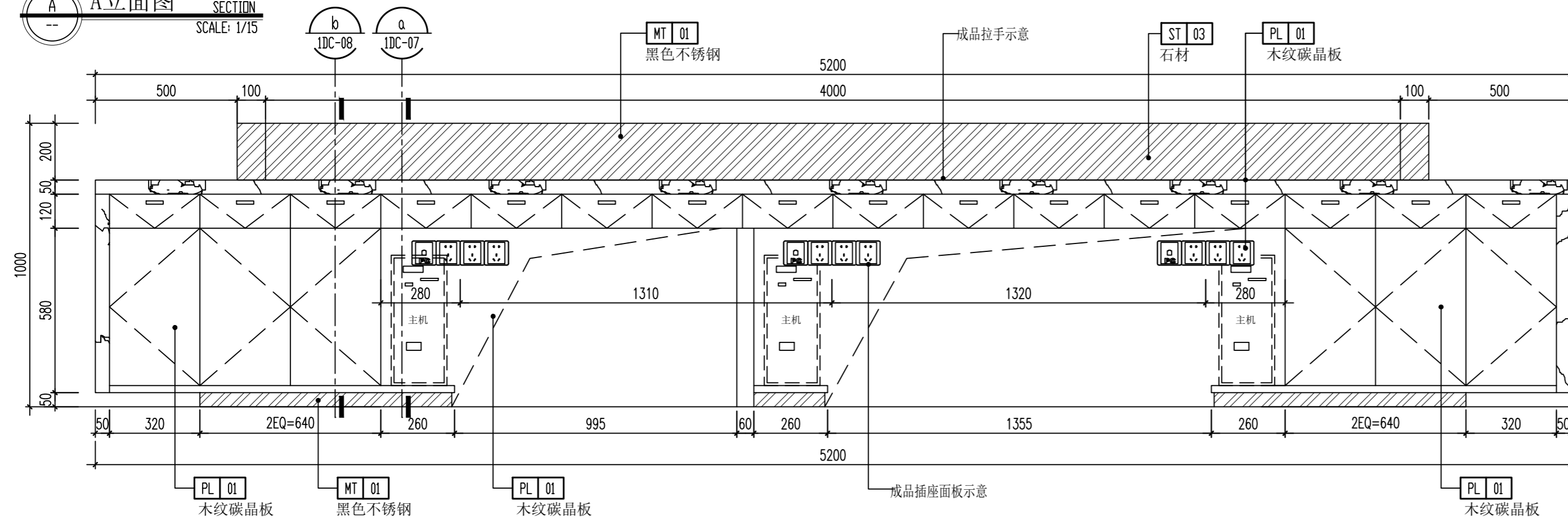
会签 JOINTLY SIGN			
专业 PART	签署 SIGNATURE	专业 PART	签署 SIGNATURE
总图 TOTAL		暖通 HVAC	
建筑 ARCHITECTURE		给排水 PLUMBING	
结构 STRUCTURE		电气 ELECTRIC	

设计签署 DESIGN TEAM SIGN			
批准 APPROVAL	陈艳春		
审定 APPROVED	杨月泉		
项目负责人 PROJECT DIRECTOR	杨月泉		
专业负责 CHIEF ENGR.	杨月泉		
审核 EXAMINED	杜飞鹏		
校对 CHECKED	顾晓元		
设计 DESIGNED	顾芊汀		

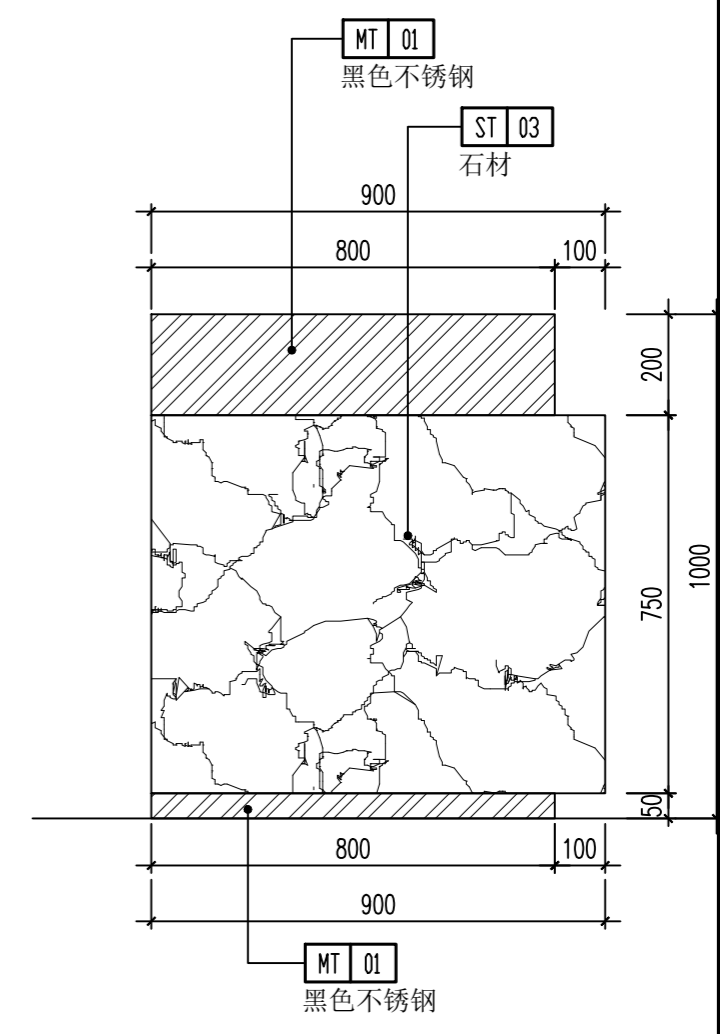
建设单位 CLIENT	江苏省梅村高级中学		
工程名称 PROJECT	江苏省梅村高级中学 2026年图书馆、心理咨询室 及艺体楼品质提升项目		
图名 TITLE	一层大样图04		
设计编号 PROJECT NO.		图号 DRAWING NO.	1DC-04
图别 DRAWING TYPE	建筑	日期 DATE	
版次 REV.	01	日期 DATE	



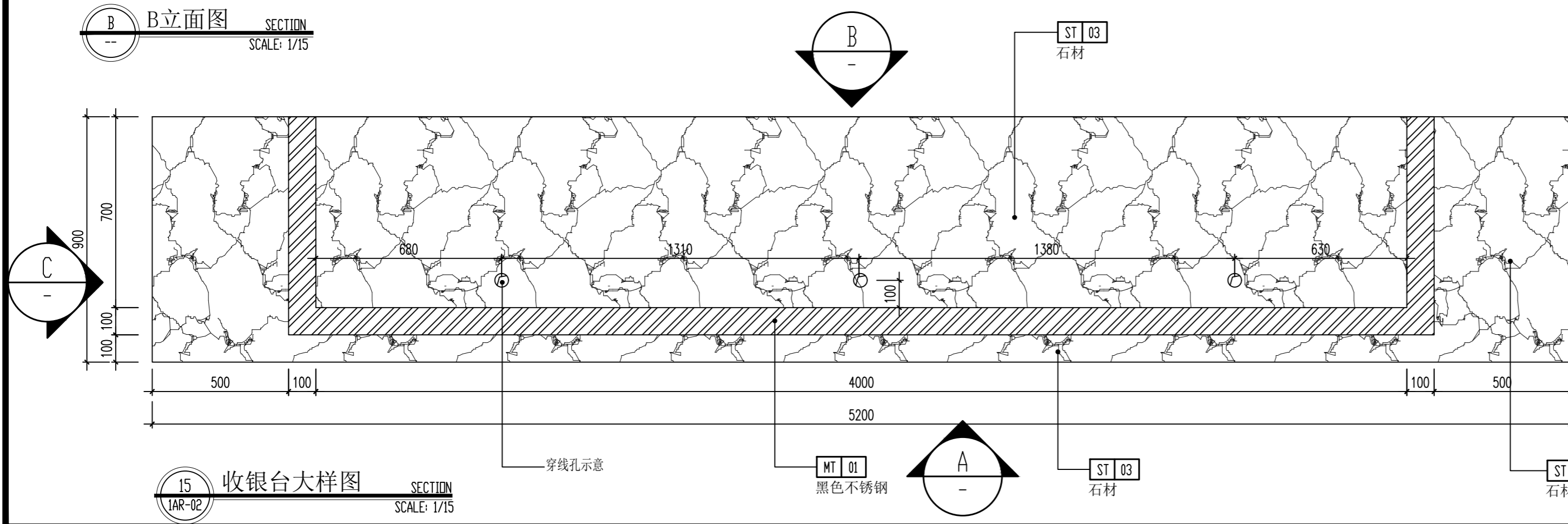
A立面图 SECTION
SCALE: 1/15



B立面图 SECTION
SCALE: 1/15



C立面图 SECTION
SCALE: 1/15



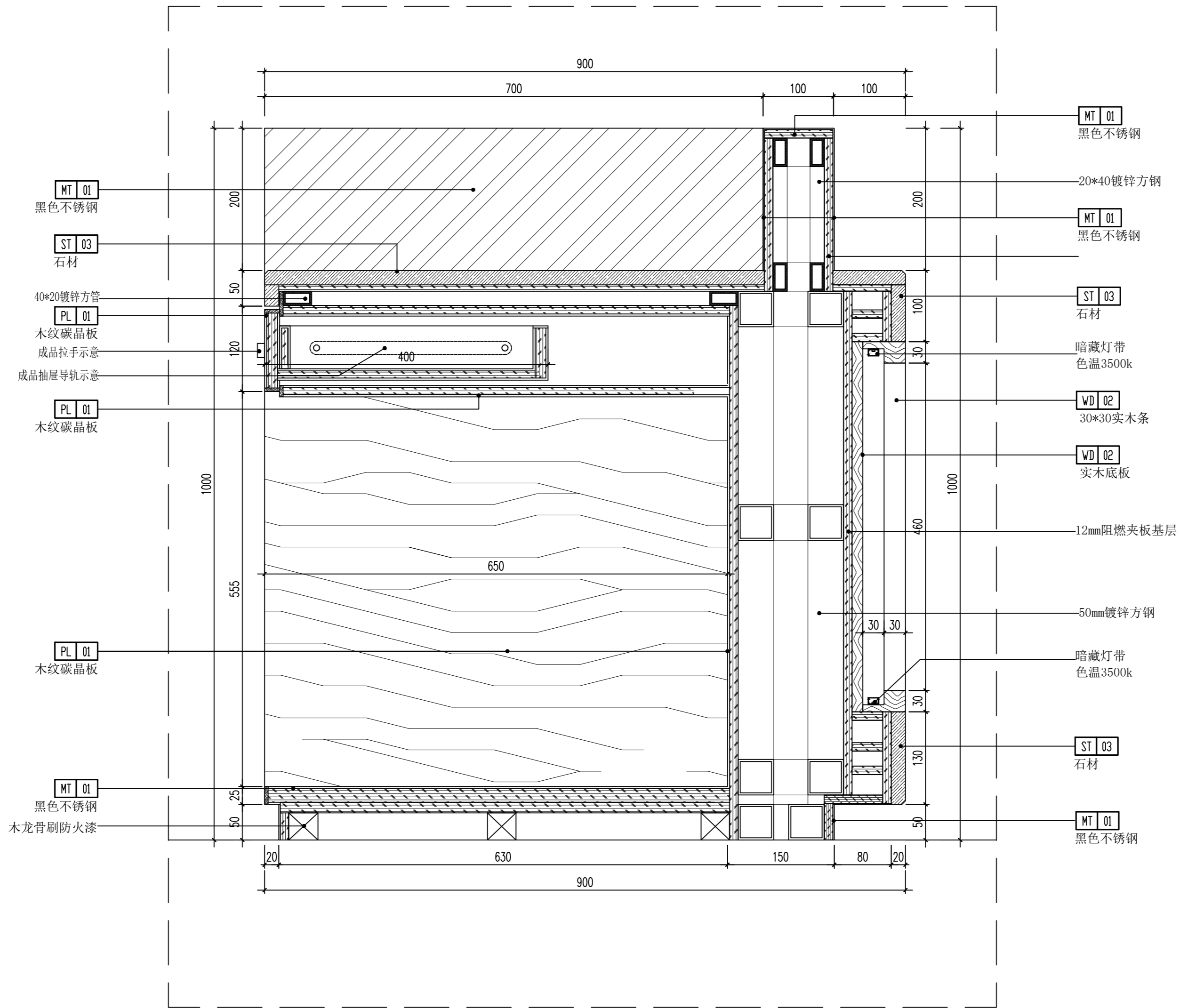
15 收银台大样图 SECTION
SCALE: 1/15

(本图未加出图专用章或工程师注册章与签名不符均为无效)

会签 JOINTLY SIGN			
专业 PART	签署 SIGNATURE	专业 PART	签署 SIGNATURE
总图 TOTAL		暖通 HVAC	
建筑 ARCHI		给排水 PLUMBING	
结构 STRUCT		电气 ELEC	

设计签署 DESIGN TEAM SIGN			
批准 APPROVAL	陈艳春		
审定 APPROVED	杨月泉		
项目负责人 PROJECT DIRECTOR	杨月泉		
专业负责 CHIEF ENCL	杨月泉		
审核 EXAMINED	杜飞鹏		
校对 CHECKED	顾晓元		
设计 DESIGNED	顾芊汀		

建设单位 CLIENT	江苏省梅村高级中学		
工程名称 PROJECT	江苏省梅村高级中学 2026年图书馆、心理咨询室 及艺体楼品质提升项目		
图名 TITLE	一层大样图06		
设计编号 PROJECT NO.		图号 DRAWING NO.	1DC-06
图别 DRAWING TYPE	建施	日期 DATE	
版次 REV.	01	日期 DATE	



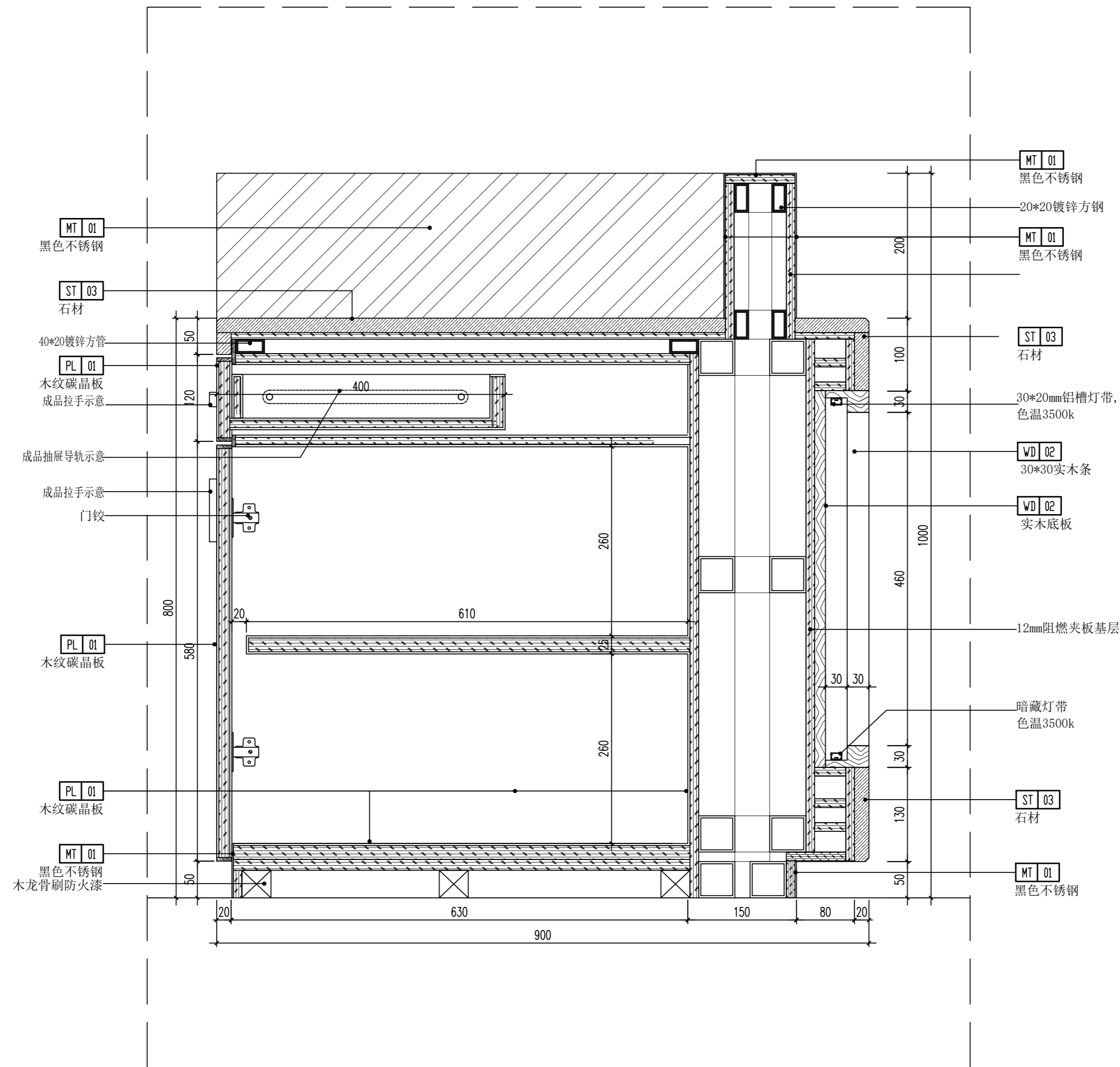
(本图未加盖出图专用章或工程师注册章与签名不符均为无效)

会签 JOINTLY SIGN			
专业 PART	签署 SIGNATURE	专业 PART	签署 SIGNATURE
总图 TOTAL		暖通 HVAC	
建筑 ARCHT		给排水 PLUMBING	
结构 STRUCT		电气 ELEC	

设计签署 DESIGN TEAM SIGN			
批准 APPROVAL	陈艳春		
审定 APPROVED	杨月泉		
项目负责人 PROJECT DIRECTOR	杨月泉		
专业负责 CHIEF ENGR	杨月泉		
审核 EXAMINED	杜飞鹏		
校对 CHECKED	顾晓元		
设计 DESIGNED	顾芊汀		

建设单位 CLIENT	江苏省梅村高级中学		
工程名称 PROJECT	江苏省梅村高级中学 2026年图书馆、心理咨询室 及艺体楼品质提升项目		
图名 TITLE	一层大样图07		
设计编号 PROJECT NO.		图号 DRAWING NO.	1DC-07
图别 DRAWING TYPE	建施	图号 DRAWING NO.	1DC-07
版次 REV.	01	日期 DATE	

大样图 SECTION
SCALE: 1/5



(本图未加盖出图专用章或工程师注册章与签名不符均为无效)

会签 JOINTLY SIGN			
专业 PART	签署 SIGNATURE	专业 PART	签署 SIGNATURE
总图 TOTAL		暖通 HVAC	
建筑 ARCHT		给排水 PLUMBING	
结构 STRUCT		电气 ELEC	

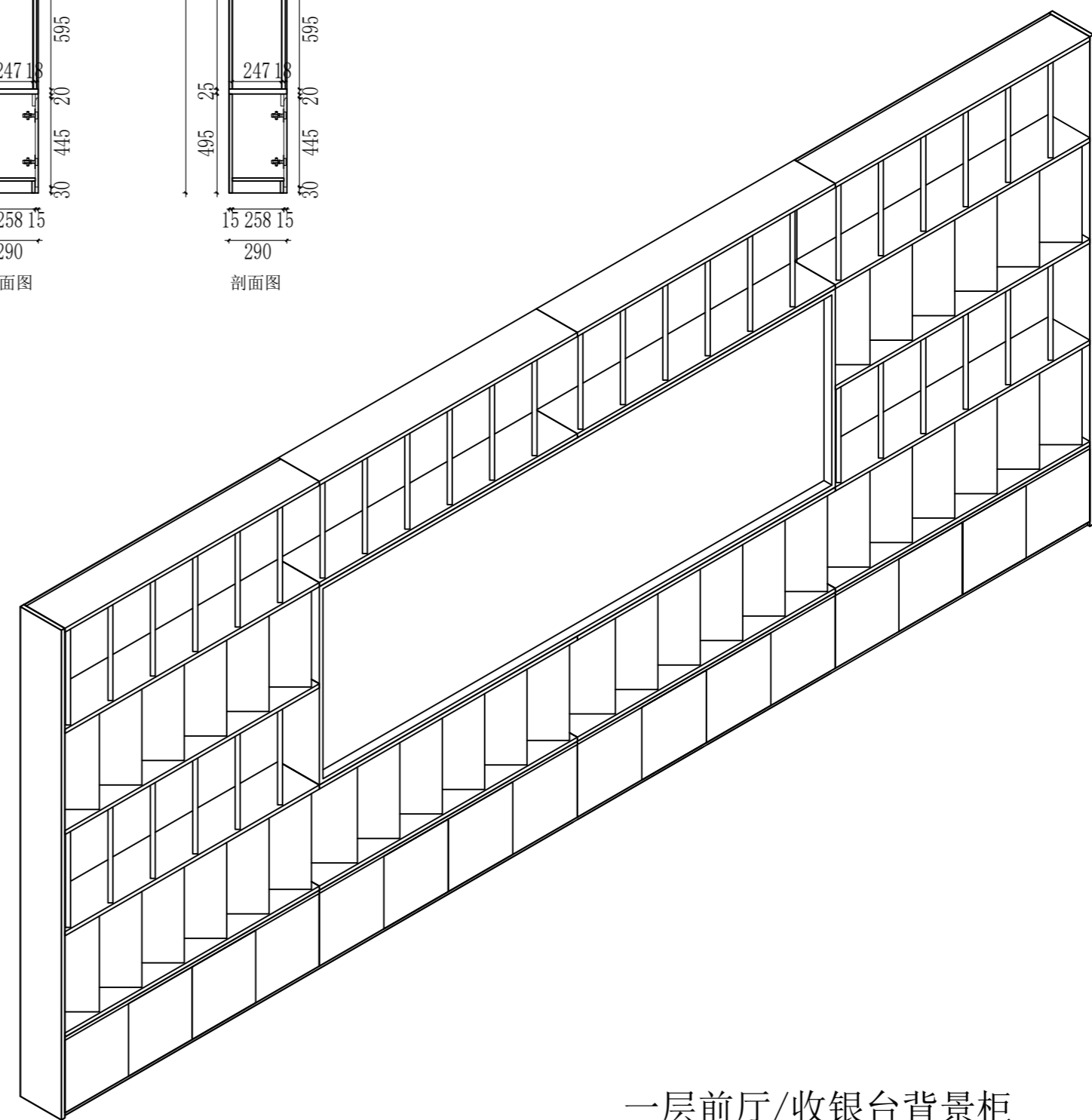
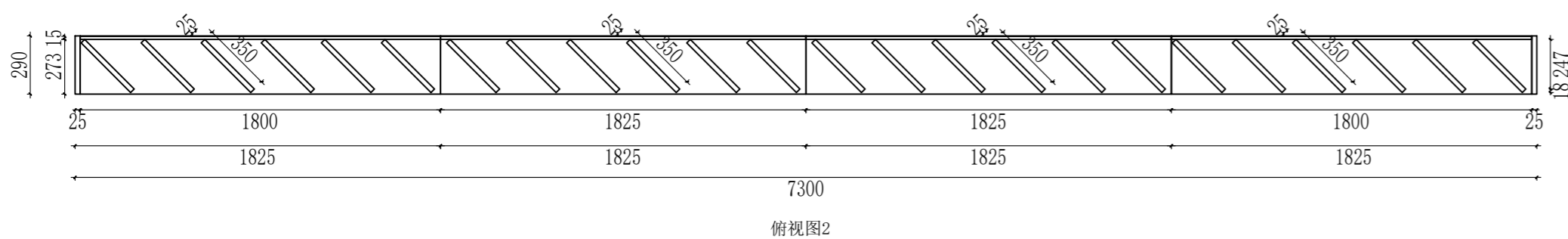
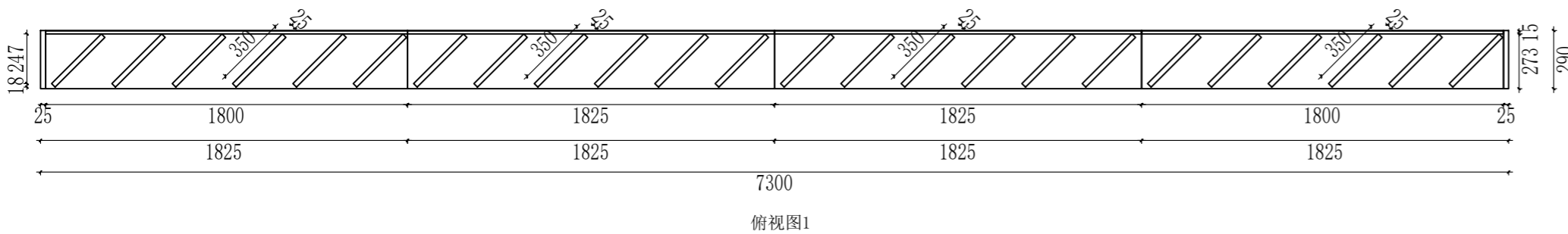
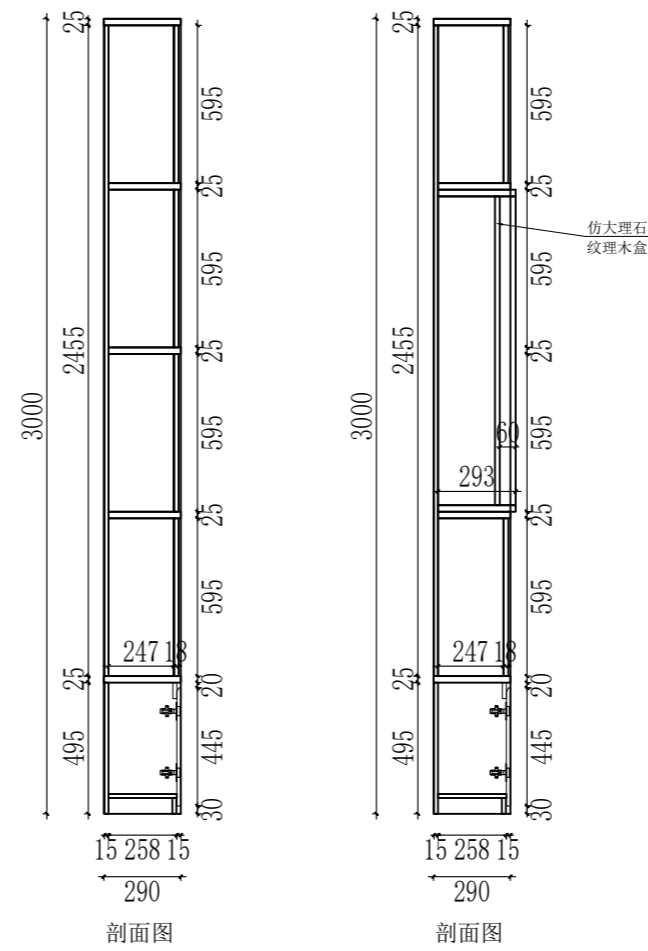
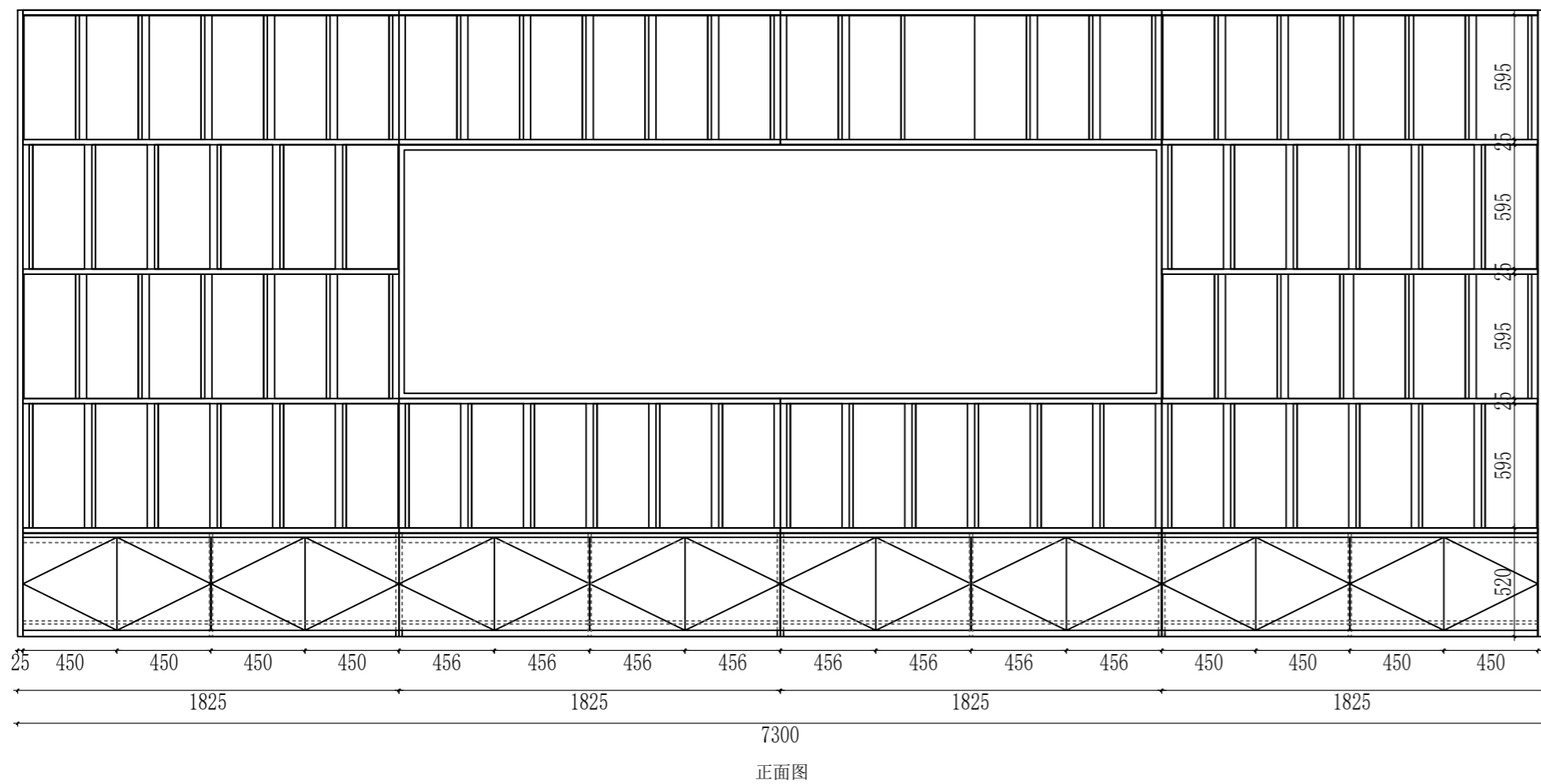
设计签署 DESIGN TEAM SIGN			
批准 APPROVAL	陈艳春		
审定 APPROVED	杨月泉		
项目负责人 PROJECT DIRECTOR	杨月泉		
专业负责 CHIEF ENGR	杨月泉		
审核 EXAMINED	杜飞鹏		
校对 CHECKED	顾晓元		
设计 DESIGNED	顾芊汀		

建设单位 CLIENT	江苏省梅村高级中学		
工程名称 PROJECT	江苏省梅村高级中学 2026年图书馆、心理咨询室 及艺体楼品质提升项目		
图名 TITLE	一层大样图08		
设计编号 PROJECT NO.			
图别 DRAWING TYPE	建筑	图号 DRAWING NO.	1DC-08
版次 REV.	01	日期 DATE	

b 大样图 SECTION
1DC-06 SCALE: 1/5

材质说明:

1. 中纤板, 除了标记外的其余全为: 封1厘厚同色A料边。
2. 数量:L7300*W290*H3000_1_个;



一层前厅/收银台背景柜

无锡市城市设计院
有限责任公司

WUXI URBAN DESIGN INSTITUTE
LIABILITY CO., LTD

国家建筑行业(建筑工程)甲级
证书编号:A132012746
城乡规划编制资质乙级
证书编号:[苏]城规编第(142001)

注册师用章
Certified Engineer

出图专用章
Issue

(本图未加盖出图专用章或工程师注册章与签名不符均为无效)

会 签 JOINTLY SIGN			
专业 PART	签署 SIGNATURE	专业 PART	签署 SIGNATURE
总图 TOTAL		暖通 HVAC	
建筑 ARCHI		给排水 PLUMBING	
结构 STRUCT		电气 ELEC	

设计签署 DESIGN TEAM SIGN			
批准 APPROVAL	陈艳春		
审定 APPROVED	杨月泉		
项目负责人 PROJECT DIRECTOR	杨月泉		
专业负责 CHIEF ENGR	杨月泉		
审核 EXAMINED	杜飞鹏		
校对 CHECKED	顾晓元		
设计 DESIGNED	顾芊汀		

建设单位 CLIENT	江苏省梅村高级中学		
工程名称 PROJECT	江苏省梅村高级中学 2026年图书馆、心理咨询室 及艺体楼品质提升项目		
图名 TITLE	书架图		
设计编号 PROJECT NO.			
图别 DRAWING TYPE	建施	图号 DRAWING NO.	GD-01
版次 REV.	01	日期 DATE	

无锡市城市设计院
有限责任公司

WUXI URBAN DESIGN INSTITUTE
LIABILITY CO., LTD

国家建筑行业(建筑工程)甲级
证书编号:A132012746
城乡规划编制资质乙级
证书编号:[苏]城规编第(142001)

注册师用章
Certified Engineer

出图专用章
Issue

江苏省梅村高级中学心理咨询室

装修改造工程项目

装饰施工图

(本图未加盖出图专用章或工程师注册章与签名不符均为无效)

会签 JOINTLY SIGN

专业 PART	签署 SIGNATURE	专业 PART	签署 SIGNATURE
总图 TOTAL		暖通 HVAC	
建筑 ARCHI		给排水 PLUMBING	
结构 STRUCT		电气 ELEC	

设计签署 DESIGN TEAM SIGN

批准 APPROVAL	陈艳春		
审定 APPROVED	杨月泉		
项目负责人 PROJECT DIRECTOR	杨月泉		
专业负责 CHIEF ENGR	杨月泉		
审核 EXAMINED	杜飞鹏		
校对 CHECKED	顾晓元		
设计 DESIGNED	顾芊汀		

建设单位 CLIENT 江苏省梅村高级中学

工程名称 PROJECT 江苏省梅村高级中学2006年图书馆、心理咨询室及文体楼品质提升工程

图名 TITLE

设计编号 PROJECT NO.

图别 DRAWING TYPE	建设 REV.	图号 DRAWING NO.	日期 DATE
版次 REV.	01		

目录

页 码	图 号	图 纸 内 容	图幅	备 注	页 码	图 号	图 纸 内 容	图幅	备 注
001	饰施-001	目录	A2						
002	饰施-002	设计施工说明一	A2						
003	饰施-003	设计施工说明二	A2						
004	MG P01	平面布置图	A2						
005	MG P02	立面索引图	A2						
006	MG P03	天花布置图	A2						
007	MG P04	天花灯具尺寸图	A2						
008	MG P05	天花造型尺寸图	A2						
009	MG P06	天花空调尺寸图	A2						
010	MG P07	地坪布置图	A2						
011	MG P08	机电点位图	A2						
012	MG P09	新增结构点位尺寸图	A2						
013	MG P10	平面及地面拆除平面图	A2						
014	MG P11	顶面拆除平面图	A2						
015	DT-E01-E1	大厅主形象墙	A2						
016	DT-E01-E2	造型文化墙1	A2						
017	DT-E01-E3/E4	定制造型书柜/定制玻璃隔断	A2						
018	DT-E01-E5/E6	造型文化墙2、4	A2						
019	DT-E01-E7	造型文化墙3	A2						
020	DT-E01-E8	定制玻璃隔断	A2						
021	GF-E02-E1	定制造型墙/定制造型书架3	A2						
022	GF-E02-E1-1	定制造型墙/定制造型书架3	A2						
023	GF-E02-E2	定制造型飘窗矮座	A2						
024	GF-E02-E3	定制造型展架	A2						
025	GF-E02-E4/5	个体辅导室立面	A2						
026	GF-E02-E6/7/8	宣泄室立面/装饰背景墙	A2						
027	GF-E02-E9	造型装饰包柱立面图	A2						
028	GF-E02-E10	造型文化墙3立面图	A2						
029	D-01	公共节点(一)	A2						
031	MB-001	门表1	A2						
032	MB-002	门表2	A2						

无锡市城市设计院
有限责任公司

WUXI URBAN DESIGN INSTITUTE
LIABILITY CO., LTD

国家建筑行业(建筑工程)甲级
证书编号:A132012746
城乡规划编制资质乙级
证书编号:[苏]城规编第(142001)

注册师用章
Certified Engineer

出图专用章
Issue

(本图未加盖出图专用章或工程师注册章与签名不符均为无效)

会 签 JOINTLY SIGN			
专业 PART	签署 SIGNATURE	专业 PART	签署 SIGNATURE
总图 TOTAL		暖通 HVAC	
建筑 ARCHT		给排水 PLUMBING	
结构 STRUCT		电气 ELEC	

设计签署 DESIGN TEAM SIGN			
批准 APPROVAL	陈艳春		
审定 APPROVED	杨月泉		
项目负责人 PROJECT DIRECTOR	杨月泉		
专业负责 CHIEF ENCL	杨月泉		
审核 EXAMINED	杜飞鹏		
校对 CHECKED	顾晓元		
设计 DESIGNED	顾芊汀		

建设单位 CLIENT	江苏省梅村高级中学
工程名称 PROJECT	江苏省梅村高级中学2006年图书馆、心理咨询室及文体楼品质提升工程
图 名 TITLE	目录
设计编号 PROJECT NO.	
图 别 DRAWING TYPE	建施
版 次 REV.	01
图 号 DRAWING NO.	饰施-001
日 期 DATE	

装饰设计总说明一

一.设计依据

- 1.1 项目的立项批文及规划核准的地块的用地地形图、红线图；
- 1.2 建设单位提供的工程规划条件及附图；
- 1.3 项目工程初步设计文件及批复；
- 1.4 建设单位与无锡市城市设计院有限责任公司签订的工程设计合同书；
- 1.5 设计任务书及建设单位的设计要求，与建设单位协调的相关资料、往来文件、会议纪要等书面文件；
- 1.6 无锡市国有建设用地使用权出让合同；
- 1.7 设计采用的主要技术标准：
 - 1.7.1 《民用建筑设计统一标准》（GB50352-2019）
 - 1.7.2 《建筑装饰装修工程质量验收标准》（GB50210-2018）
 - 1.7.3 《民用建筑通用规范》（GB55031-2022）
 - 1.7.4 《建筑内部装修设计防火规范》（GB 50222-2017）
 - 1.7.5 《建筑设计防火规范》（GB 50016—2014）（2018年版）
 - 1.7.6 《建筑照明设计标准》（GB50034-2013）
 - 1.7.7 《无障碍设计规范》（GB50763-2012）
 - 1.7.8 《建筑防火通用规范》（GB55037-2022）
 - 1.7.9 《车库建筑设计规范》（JGJ100-2015）
 - 1.7.10 《汽车库、修车库、停车场设计防火规范》（GB50067-2014）
 - 1.7.11 《工业建筑节能设计统一标准》（GB51245-2017）
 - 1.7.12 民用建筑工程室内环境污染控制规范（GB50325-2020）
 - 1.7.13 国家与地方相关法律、法规及行业标准与规范。

二.项目概况说明：

- 1、项目位于无锡市梅村高中，装修工程完成后使用功能性质与原建筑设计一致。

三.施工图设计说明

- 1.本工程图纸所注尺寸均以毫米为单位；
- 2.施工图中平、立、剖面图及节点详图等使用时应以所注尺寸为准，不能直接以图纸比例量度测算；
- 3.设计标高:本工程设计标高±0.000为装饰完成面标高，吊顶标高相对于该层装饰完成面为±0.000而言；
- 4.平面尺寸定位:以建筑轴线为基础；
- 5.所有与工艺、公共设备相关的预留洞、预埋件、管弄等必须与相关的工艺、公共设备工种的图纸密切配合；
- 6.除施工图已作详细描述外，吊顶、地面、砌体、木结构、内外装饰等单项工程的建筑用料、规格、施工要求应符合现行的国家或地方各项设计和施工验收规范；
- 7.本施工图设计说明，仅适用于本院承担的设计范围。

四、无障碍设计

- 1、本工程执行现行国家标准《无障碍设计规范》GB50763-2012中的相关规定；
 - 2、室内走道的坡道坡度满足小于等于1:12,宽度大于等于1m的要求；坡道的坡面平整，不光滑；使用不同材料铺装的地面相互取平，如有高差时不大于15mm,并以斜面过渡；
 - 3、乘轮椅者开启的门扇采用自动门、推拉门、平开门、低弹力弹簧门,安装视线观察玻璃、横执把手和关门拉手；
 - 4、无障碍厕位、专用卫生间的设计应符合《无障碍设计规范》的要求；
 - 5、主门厅入口至电梯入口、总服务台、无障碍卫生间等处设有行进盲道以及无障碍标识牌；
 - 6、电梯轿厢与侯梯厅无障碍设计应符合《无障碍设计规范》的要求；
- 注：若图纸中出现与相应规范相违背的地方，须以国家或行业有关的设计规范、标准及工程建设标准强制性条文为准。

五.装饰材料说明

总则：（一）本工程选用的装修材料及产品，应按设计要求提供相应规格、品种、颜色、材质质量的材料和产品，并必须符合国家标准规定；由施工单位提供材料样板及相应的检测报告，经建设方、设计单位、监理单位确认后进行现场封样并据此进行施工验收；进场材料应有法定文字的质量合格证明文件、规格、型号及性能的检测报告，对重要材料应有复检报告。

（二）本工程所采用的主要材料质量要求应符合《建筑装饰装修行业最新标准法规汇编》及国家现行标准的规定；所有装饰材料均为环保材料,其应控制有害物质的含量符合现行国家标准民用建筑工程室内环境污染控制规范GB50325》中的规定,民用建筑工程验收时，必须进行室内环境污染污染物浓度检测,检测结果应符合表6.0.4的规定：

5.1 墙体

- （1）.内隔墙充分利用原有墙体，房间墙体和入口门洞位置有调整的以装饰定位为准。1.3 项目工程初步设计文件及批复；
- （2）.所有隔墙均需到梁底或板底,均应符合防火、隔声要求
- （3）.石膏板墙面，阴角处用纸带，阳角处用专用金属护角条。
- （4）.凡与砌体相连的木筋、龙骨均做重型防火漆二度,必须达到防火等级B1级。

5.2 墙面

- （1）无机涂料（燃烧性能等级A级）
 - 1.白色无机涂料饰面二道（一底一面）
 - 2.2厚耐水腻子分遍刮平
 - 3.8厚1:2.5水泥砂浆抹面
 - 4.12厚1:3水泥砂浆抹底
 - 5.界面剂一道甩毛（甩前喷湿墙面）
 - 6.基层墙体处理干净
- （2）乳胶漆（燃烧性能等级B1级）
 - 1.内墙乳胶漆饰面二道（一底一面）
 - 2.2厚耐水腻子分遍刮平
 - 3.8厚1:2.5水泥砂浆抹面
 - 4.12厚1:3水泥砂浆抹底
 - 5.界面剂一道甩毛（甩前喷湿墙面）
 - 6.基层墙体处理干净
- （3）墙面砖（燃烧性能等级A级）
 - 1.专用勾缝剂擦缝（近似墙面砖色）
 - 2.10厚墙面砖（特殊要求按所选产品安装说明书）
 - 3.4厚强力胶粉泥粘结层，揉挤压实
 - 4.1.5厚JS II型防水涂料
 - 5.20厚1:3水泥砂浆分层压实抹平
 - 6.界面剂一道甩毛（甩前喷湿墙面）
- 6.基层墙体处理干净
- （4）成品饰面板饰面（燃烧性能等级A级）
 - 1.成品饰面板，拼缝处4宽成品铝合金收口
 - 2.成品配套轻钢龙骨支架，经防锈处理
 - 3.基层墙体处理干净

5.3 地面工程

- 总则：A、各区域不同终饰面之地面找平施工，须充分考虑到终饰面材料厚度，以保证各区域完成后的地面水平。根据一下尺寸，预留找平层到完成面的空间：
- B、地面工程质量应符合建筑地面工程施工验收规范《GB50209-2010》的要求。
 - C、地面防滑技术要求：
室外及室内潮湿地面湿态防滑值 室内干态地面静摩擦系数

防滑等级	防滑安全程度	防滑值BPN	静摩擦系数CDF	
Aw	高	BPN>80	CDF>0.70	空腔防滑地砖
Ad				预埋防滑条,空腔,预埋防滑空腔防滑
Ba	中高	60≤BPN<80	0.6<CDF<0.7	建筑出入口及室外平台,人行梯,步行梯,室外广场、停车场等
Bw				厨房卫生间、室外游泳池、公共走廊、电梯厅
Ca	中	45≤BPN<60	0.5<CDF<0.6	
Cw				
Da	低	<45	CDF<0.5	
Dw				

地面工程施工要求：

- 1、地面找平：
 - A.根据设计确定找平区域。
 - B.考虑完成面装饰材料的高度，确定找平面的标高。
 - C.水泥砂浆找平。
 - D.不得出现空鼓现象。
- 2、排版试拼，选用色彩、纹理一致的在一起，编号。
 - 1.用1/3水泥砂浆铺垫，用橡皮锤敲实板材。
 - 2.完成后不得出现空鼓现象。
 - 3.如有勾缝，需填上设计要求色彩的水泥浆或专用填缝剂。

3、地面铺防滑地砖：

- A、选用设计指定的防滑地砖
- B、按设计要求确定标高，根据设计要求找准起始点放线定型。
- C.用1/3干性水泥砂浆铺垫，用橡皮锤敲实板材。
- D.完成后不得出现空鼓现象。
- E.如有勾缝，需填上设计要求色彩的水泥浆或专用填缝剂。

5.4 天花工程

- 1、吊顶的装饰效果需要，暖通风口、排烟口需要根据所在区域吊顶的颜色加工处理。下喷淋均选用隐蔽式喷头（暴露顶处除外）；
- 2、50系列轻钢龙骨吊，筋为∅8钢筋.龙骨距不大于1200，吊杆距主龙骨端部距离不得大于300mm,当大于300mm时，需增设吊杆；当吊杆长度大于1.5m时，应设置反支撑；当吊杆长度大于等于1.5m小于2.5m时，应增做钢结构转换层（由结构设计专业计算钢结构的构架及用料设计计算）；当吊杆与设备相遇时，应调整并增设吊杆；
- 3、检修口：本工程中，检修口的位置以设备需要为准，开启检修口之前需有设计图经设计，监理和业主代表书面认可方可施工。检修口分为上人与不上人两种，做法见标准图。所有检修口盖板均采用成品；
- 4、天花上所有暴露之设备工种，必需严格按照“天花综合平面图”进行施工。如发生矛盾，必须立即书面通知甲方、监理、设计师以解决。在天花吊顶施工之前，须作仔细的放线测量，同时接合灯具造型表考虑到预留灯具安装空间；
- 5、天花上所有工种暴露之构件造型，必须事先知会设计师，并有设计师之书面认可，方可用于施工；
- 6、天花内的隐蔽工程和消防处理，施工方须报知监理业主对隐蔽工程验收合格之后，方可封板终饰；
- 7、本工程中，用于天花造型的所有材料均须按照当地消防机关的要求作防火处理，木做造型需涂刷3遍当地消防机关认可的防火涂料；
- 8、当吊顶内敷设有水管线时，应在水管上用橡塑海绵做防结露保温层，防止产生冷凝水；
- 9、重型灯具、电扇及其他重型设备严禁安装在吊顶工程的龙骨上

5.5 门窗工程

- 1、不改变原有建筑设计防火门的防火等级
- 2、本次范围内的防火门饰面层，施工方在施工前应防火门厂家配合。门的造型、材质须经设计认可，尺寸须现场复核后方可施工。所有木门、防火门、隔声门由专业厂家生产。并符合相关验收标准及规范要求。
- 3、隔声门需达到声学要求
- 4、门五金应为品牌产品。门锁需依据门禁系统及门锁管理系统规划方案选定。
- 5、门表中五金件只反映门执手，五金包括但不限于以下内容：门锁、锁芯、及钥匙，闭门器、逃生装置、地弹簧、卫浴五金、家具五金、小五金。
- 6、卫生间门要离地面15MM高，以便回风。
- 7、门的反复启闭次数≥20万次，窗的反复启闭次数≥2万次，水嘴寿命>《陶瓷片密封水嘴》GB18145中寿命的1.2倍，阀门寿命>相应产品行业标准要求的1.5倍。

5.6 玻璃工程

- 1、根据不同用途在玻璃的选用上应采用符合国家规范的安全玻璃
- 2、走廊玻璃隔断耐火极限>1小时,走廊玻璃隔断上方吊顶内应用耐火极限>1小时的隔断材料封闭至楼板底；防火玻璃的要求具体请参考《建筑用安全玻璃_防火玻璃》(GB_15763.1-2001)其中的第1部分：防火玻璃。
- 3、玻璃装置后应即妥为保护，如因保护不周而致损坏者，须即拆去换新，全部工程完工后，在将玻璃抹净以便验收。玻璃装置周围凹缝应以填缝胶填满。
- 4、玻璃安装须在门窗装妥后，其大小尺寸除按图示外，应预留位置涨缩之用，所有玻璃必须厚薄均匀，无扭曲水泡波纹及其它缺点者为合格。
- 5、施工人员装置五金必须小心，遇有切凿不当之处需加修整，五金装妥后，须经仔细验收使用，安装后须无划痕、凹痕等伤害，门球及把手及时包裹保护直至工程验收时。

5.7 木作工程

- 1、所有木制垫材及暗材均需做三层防火漆处理(燃烧性能等级 B1级)
- 2、所有粗木工作及隐蔽部分，均须经监工人员验看才可，安装工作须准确
- 3、所有细木作尽可能采用工厂加工，现场安装的方式，其制造、装配均需精美。
- 4、材料：露出部分除另有规定外均须抛光。
- 5、保护：工程中所有露出木部须有适当之保护，以免损毁、污染。
- 6、所有钉头须先打扁钉入，嵌填石灰，表面处理须无工具之不密合之感。

无锡市城市设计院
有限责任公司

WUXI URBAN DESIGN INSTITUTE
LIABILITY CO., LTD

国家建筑行业(建筑工程)甲级
证书编号:A132012746
城乡规划编制资质乙级
证书编号:[苏]城规编第(142001)

注册师用章
Certified Engineer

出图专用章
Issue

(本图未加盖出图专用章或工程师注册章与签名不符均为无效)

会 签 JOINTLY SIGN			
专业 PART	签署 SIGNATURE	专业 PART	签署 SIGNATURE
总图 TOTAL		暖通 HVAC	
建筑 ARCHI		给排水 PLUMBING	
结构 STRUCT		电气 ELEC	

设计签署 DESIGN TEAM SIGN			
批准 APPROVAL	陈艳春		
审定 APPROVED	杨月泉		
项目负责人 PROJECT DIRECTOR	杨月泉		
专业负责 CHIEF ENCL	杨月泉		
审核 EXAMINED	杜飞鹏		
校对 CHECKED	顾晓元		
设计 DESIGNED	顾芊汀		

建设单位 CLIENT	江苏省梅村高级中学
-------------	-----------

工程名称 PROJECT	江苏省梅村高级中学2006年图书馆、心理咨询室及艺体楼品质提升工程
--------------	-----------------------------------

图名 TITLE	设计施工说明一
----------	---------

设计编号 PROJECT NO.		图号 DRAWING NO.	饰施-002
图别 DRAWING TYPE	建施	日期 DATE	
版次 REV.	01		

无锡市城市设计院
有限责任公司

WUXI URBAN DESIGN INSTITUTE LIABILITY CO.,LTD

国家建筑行业(建筑工程)甲级
证书编号:A132012746
城乡规划编制资质乙级
证书编号:[苏]城规编第(142001)

注册工程师
Certrifed Engineer

出图专用章
Issue

(本图未加盖出图专用章或工程师注册章与签名不符均为无效)

会 签			
专业	签 署	专业	签 署
PART	SIGNATURE	PART	SIGNATURE
总图		暖通	
TOTAL		HVAC	
建筑		给排水	
ARCHI		PLUMBING	
结构		电 气	
STRUCT		ELEC	

设计签署			
批 准	陈艳春		
APPROVAL			
审 定	杨月泉		
APPROVED			
项目负责	杨月泉		
PROJECT DIRECTOR			
专业负责	杨月泉		
CHIEF ENGL			
审 核	杜飞鹏		
EXAMINED			
校 对	顾晓元		
CHECKED			
设 计	顾芊汀		
DESIGNED			

建设单位
CLIENT

江苏省梅村高级中学

工程名称
PROJECT

江苏省梅村高级中学2006年图书馆、心理咨询室及文体精品提升项目

图 名
TITLE

设计施工说明二

设计编号 PROJECT NO.		图 号 DRAWING NO.	
图 别 DRAWING TYPE	建施	日 期 DATE	饰施-003
版 次 REV.	01		

装饰设计总说明二

七.室内装修防水

室内防水做法应满足《建筑与市政防水通用规范》GB55030-2022相关要求。

- 加工间、卫生间和有防水要求的楼地面应设置柔性防水隔离层,在防水层与保护层之间铺贴一层无纺布作隔离层。
- 地漏口标高应低于相邻楼地面标高20；地漏口周围，直接穿过楼地面或墙面防水层的管道及预埋件的周围与找坡之间预留宽x深=10x7mm的凹槽，并嵌密封材料。
- 洁具、器具等设备、沿墙周边的门框、预埋件等，穿过防水层的螺钉周边，地漏的管道根部均应采用高性能密封材料密封。
- 除注明外，管道穿墙壁和楼板，当有防水要求时应设置金属防水套管。穿过楼板的防水套管应高出装饰层完成面，且高度不应小于20mm。
- 穿过楼板或墙体的管道套管与管道间应采用防水密封材料嵌填压实；
- 室内楼地面防水做法应符合《建筑与市政防水通用规范》GB55030-2022表4.6.1条的规定。

室内楼地面防水做法				
防水等级	防水做法	防水层		
		防水卷材 <input type="checkbox"/>	防水涂料 <input checked="" type="checkbox"/>	水泥基防水材料 <input type="checkbox"/>
一级 <input checked="" type="checkbox"/>	不应少于2道	/	✓	/
二级 <input type="checkbox"/>	不应少于1道	/	/	/

- 室内墙面防水层不应少于1道。有防水要求的楼地面应设排水坡，并应坡向地漏或排水设施，排水坡度不应小于1.0%。
- 用水空间与非用水空间楼地面交接处应有防止水流入非用水房间的措施。淋浴间墙面防水层翻起高度不应小于2000mm。
- 盥洗池盆等用水处墙面防水层翻起高度不小于地面完成面以上1200mm。墙面其他部位防水翻起高度不小于地面完成面以上300mm。
- 防水和密封材料需满足《绿色产品评价防水与密封材料》GB/T35609-2017的要求。
- 卫生间卫生器具采用一级水效洁具。

八.内部装修消防措施

- 建筑内部装修不应擅自减少、改动、拆除、遮挡消防设施、疏散指示标志、安全出口、疏散出口、疏散走道和防火分区、防烟分区等。
- 建筑内部消火栓箱门不应被装饰物遮掩，消火栓箱门四周的装修材料颜色应与消火栓箱门的颜色有明显区别或在消火栓箱门表面设置发光标志。
- 疏散走道和安全出口的顶棚、墙面不应采用影响人员安全疏散的镜面反光材料。
- 地上建筑的水平疏散走道和安全出口的门厅，其顶棚应采用A级装修材料，其他部位应采用不低于B1级的装修材料；地下民用建筑的疏散走道和安全出口的门厅，其顶棚、墙面和地面均应采用A级装修材料。
- 疏散楼梯间和前室的顶棚、墙面和地面均采用A级装修材料。
- 建筑物内设有上下层相连通的中庭、走马廊、开敞楼梯、自动扶梯时，其连通部位的顶棚、墙面应采用A级装修材料，其他部位应采用不低于B1级的装修材料。
- 无窗房间内部装修材料的燃烧性能等级除A级外，应在《建筑内部装修设计防火规范》GB50222-2017中的表5.1.1.，5.3.1规定的基础上提高一级。
- 消防水泵房、机械加压送风排烟机房、固定灭火系统钢瓶间、配电室、变压器室、发电机房、储油间、通风和空调机房等，其内部所有装修均采用A级装修材料。
- 消防控制室等重要房间，其顶棚和墙面应采用A级装修材料，地面及其他装修应采用不低于B1级的装修材料。
- 民用建筑内的库房或贮藏间，其内部所有装修除应符合相应场所规定外，且应采用不低于B1级的装修材料。
- 建筑内部的配电箱、控制面板、接线盒、开关、插座等不应直接安装在低于B1级的装修材料上；用于顶棚和墙面装修的木质类板材，当内部含有电器、电线等物体时，应采用不低于B1级的材料。
- 建筑消防分区通道，疏散出口走道详土建设计图纸
- 建筑除内装修外的消防措施详土建设计
- 内装修各部使用材料应满足消防规范要求，并有消防认证
- 内装饰木制作均应采用防火处理，使其燃烧性能及耐火极限达到规范要求。
- 窗帘及织物经阻燃处理达到防火要求。

九.室内装饰工程特别注意事项

- 本设计图纸有放大图的部分以放大图为准进行施工
- 装修面层在以下几种情况下没有特别说明则必须作10(5)(20)×10(5)(20)离缝处理：
 - 墙面不同材料交接处
 - 墙面相同材料不同形态结构在交接之处
 - 墙面相同材料不同颜色交接之处
 - 墙面与顶面交接之处

5.8 油漆工程

- 所有外露装饰铁件做抛光除锈处理，水性环氧树脂底漆，氟碳漆饰面。一般外露铁件(干挂体系)，做防锈二度调漆饰面，不露铁件均做防锈二度。
- 所有外露木饰面做亚光硝基清漆或混水漆。
- 样板：应涂装部分，由承包人员依据本施工图，先作试片后，送请设计人员及业主鉴定，确认后再行依式施工。
- 涂料及色泽品质，须由业主及设计人员确定认可。
- 业主及设计人员觉得色泽品质等与原设计不符合时，承包人须加改善至业主及设计人员认可为止。
- 承包人在油漆时（在工地施工）应负责铺油布或其他材料以防止污染其他工程项目及环境。

5.9 家具工程

- 所有家具均选用现货或由专业厂家生产，造型、饰面材料颜色、质感须经设计师确认后方可订货加工。
- 家具承包商应提交完整尺寸的细部生产装配图，以供设计确认。装配图应清楚显示其设计、构造、加固等细节，以及构成这些物体的特别要求。家具图上有要求或有需要的地方，承包商应提供所有五金配件供设计师确认。
- 卫生间的家具均需采用防潮处理。
- 所有家具的质量应符合当地家具工业协会的行业标准，并适用于商业用途。

六.环保及室内环境污染控制

- 本工程室内环境污染控制类别为Ⅱ类民用建筑。工程所使用的砂、石、砖、实心砌块、水泥、混凝土、混凝土预制构件等无机非金属建筑主体材料，其放射性限量应符合现行国家标准《建筑环境通用规范》GB55016-2021第5.3.1条的相关规定要求。
- 工程所使用的石材、建筑卫生陶瓷、石膏制品、无机粉黏结材料等无机非金属装饰装修材料(本项目均为A类)，其放射性限量应符合现行国家标准《建筑环境通用规范》GB55016-2021 第5.3.3条A类的相关规定要求。
- 工程室内用水性装饰板涂料、水性墙面涂料、水性墙面腻子的游离甲醛限量，应符合现行国家标准《建筑用墙面涂料中有害物质限量》GB18582-2020的规定。
- 工程室内用水性胶粘剂的游离甲醛限量，应符合现行国家标准《建筑胶粘剂有害物质限量》GB30982-2014的规定。
- 工程室内用水性阻燃剂(包括防火涂料)、防水剂、防腐剂、增强剂等水性处理剂，应测定游离甲醛的含量，其限量不应大于100mg/kg。
- 工程中所使用的混凝土外加剂，氨的释放量不应大于0.10%。工程中所使用的能释放氨的阻燃剂、防火涂料、水性建筑防水涂料氨的释放量不应大于0.50%。
- 工程中所使用的能释放甲醛的混凝土外加剂中，残留甲醛的量不应大于500mg/kg，室内使用的黏合木结构材料，游离甲醛释放量不应大于0.124mg/m³。
- 室内装饰装修时，严禁使用苯、工业苯、石油苯、重质苯及混苯等含苯稀释剂和溶剂。严禁使用有机溶剂清洗施工用具。
- 室内装饰装修中所使用的木地板及其他木质材料，严禁采用沥青、煤焦油类防腐、防潮处理剂。
- 内墙涂料耐洗刷性≥5000次，有釉砖耐磨性不低于4级，无釉砖磨坑体积不大于127mm³
- 木地板、涂料、防水密封材料、陶瓷砖、纸制品等装饰材料满足《绿色产品评价 人造板和木质地板》GB/T35601、《绿色产品评价 涂料》GB/T35602、《绿色产品评价 防水与密封材料》GB/T35609、《绿色产品评价 陶瓷砖（板）》GB/T35610、《绿色产品评价 纸和纸制品》GB/T35613的要求
- 内墙装饰面层涂料、面砖、壁纸等，室内顶棚装饰面层涂料、吊顶等，室内地面装饰面层木地板、面砖等、门窗、玻璃等建材采用绿色建材。
- 工程竣工验收时，室内空气污染物浓度限量应符合《建筑环境通用规范》GB55016-2021表5.1.2的规定：

污染物	室内空气污染物浓度限量(Ⅱ类民用建筑)
氨 (Bq/m³)	≤150
甲醛 (mg/m³)	≤0.08
氫 (mg/m³)	≤0.20
苯 (mg/m³)	≤0.09
甲苯 (mg/m³)	≤0.20
二甲苯 (mg/m³)	≤0.20
总挥发性有机化合物TVOC (mg/m³)	≤0.50

- 注：1 除氨外，污染物浓度测量值均应为室内测量值扣除室外上风向空气中污染物浓度测量值（本底值）后的测量值；
- 污染物浓度测量值的极限值判定应采用全数值比较法。

(本图未加盖出图专用章或工程师注册章与签名不符均为无效)

会签 JOINTLY SIGN			
专业 PART	签署 SIGNATURE	专业 PART	签署 SIGNATURE
总图 TOTAL		暖通 HVAC	
建筑 ARCHI		给排水 PLUMBING	
结构 STRUCT		电气 ELEC	

设计签署 DESIGN TEAM SIGN

批准 APPROVAL	陈艳春		
审定 APPROVED	杨月泉		
项目负责人 PROJECT DIRECTOR	杨月泉		
专业负责 CHIEF ENG	杨月泉		
审核 EXAMINED	杜飞鹏		
校对 CHECKED	顾晓元		
设计 DESIGNED	顾芊汀		

建设单位 CLIENT

江苏省梅村高级中学

工程名称 PROJECT

江苏省梅村高级中学
2026年图书馆、心理咨询室
及艺体楼品质提升项目

图名 TITLE

平面布置图

设计编号 PROJECT NO.

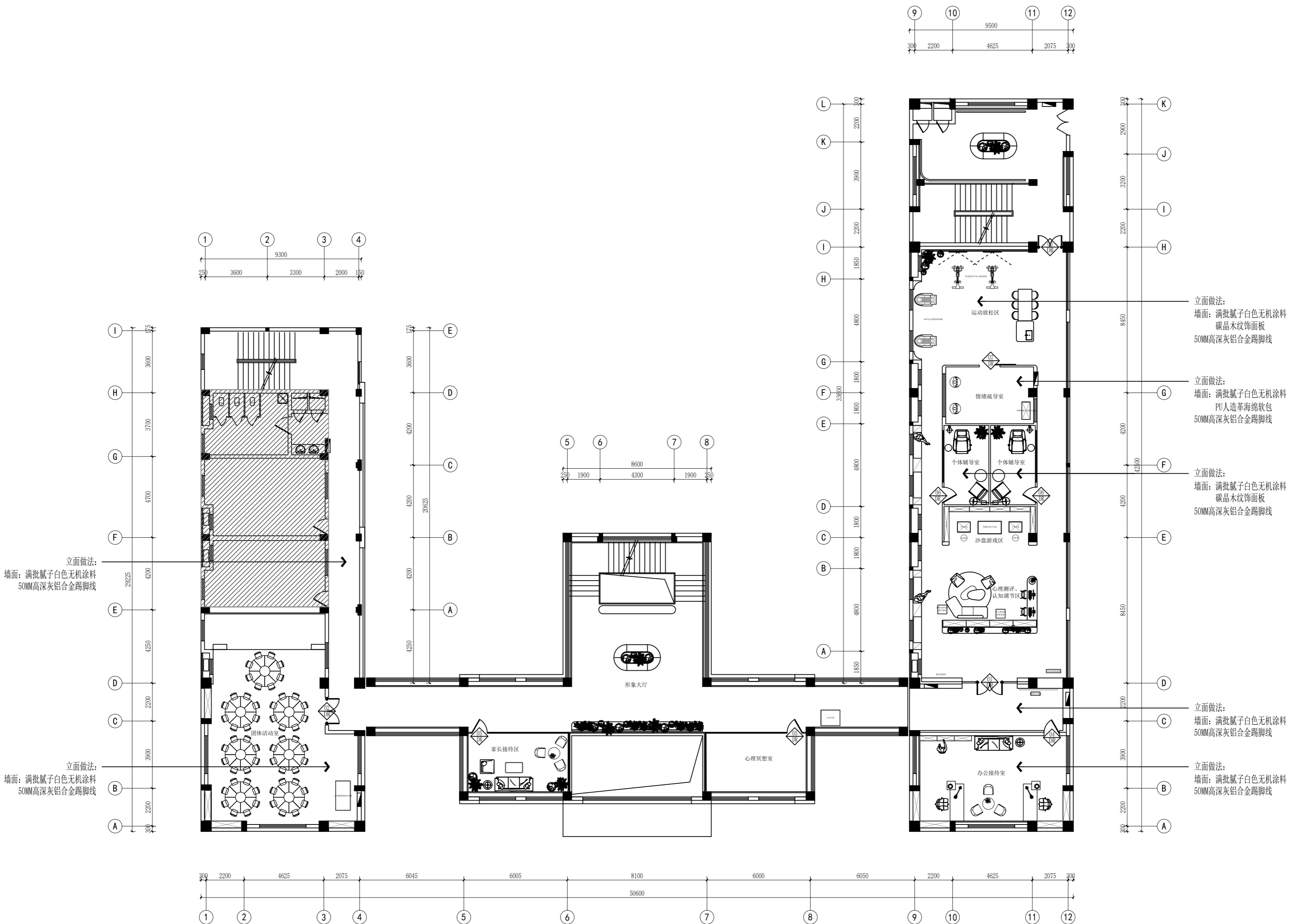
图别 DRAWING TYPE

图号 DRAWING NO.

版次 REV.

日期 DATE

MG P01



(本图未加盖出图专用章或工程师注册章与签名不符均为无效)

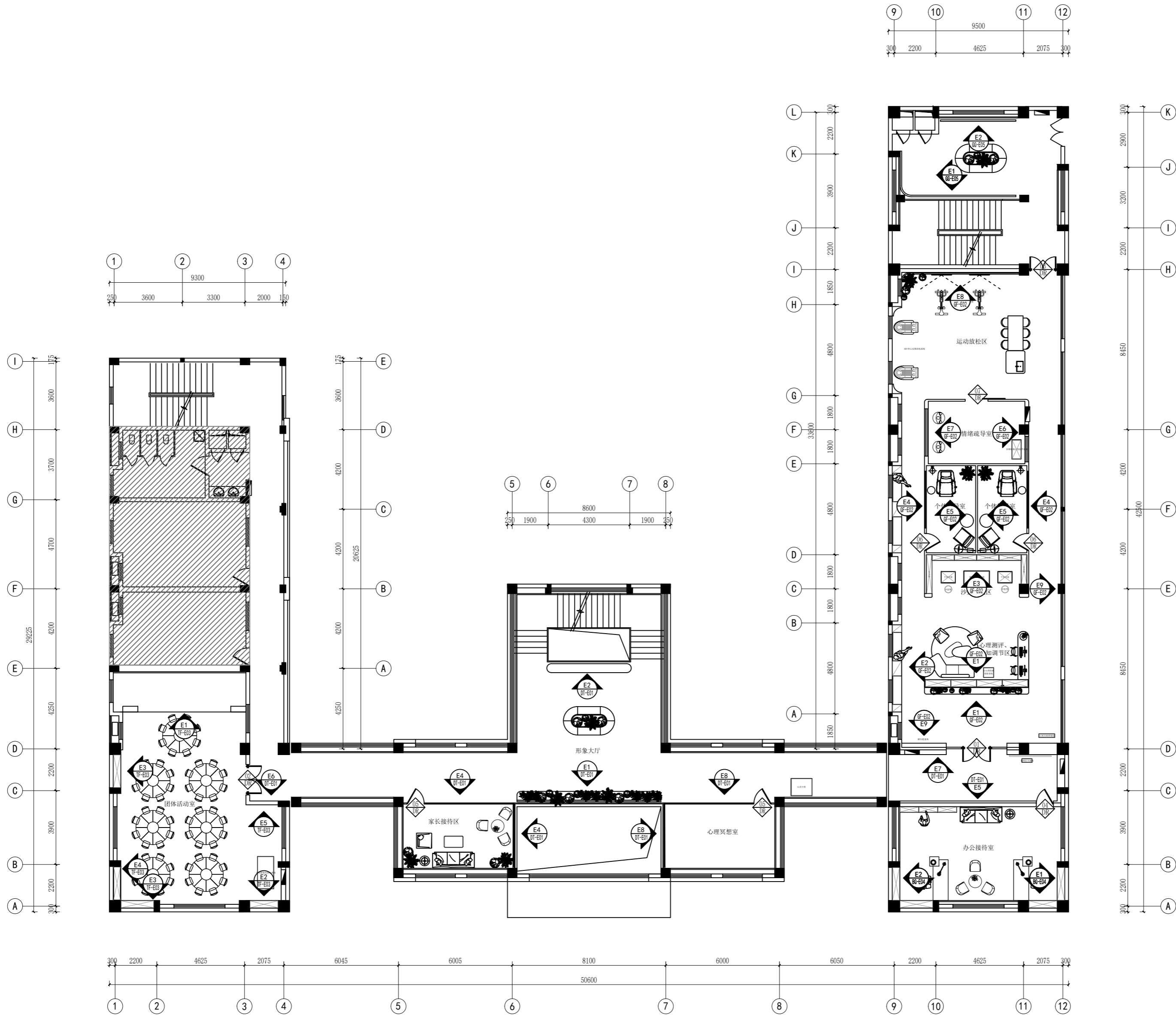
会签 JOINTLY SIGN			
专业 PART	签署 SIGNATURE	专业 PART	签署 SIGNATURE
总图 TOTAL		暖通 HVAC	
建筑 ARCHIT		给排水 PLUMBING	
结构 STRUCT		电气 ELIC	

设计签署 DESIGN TEAM SIGN			
批准 APPROVAL	陈艳春		
审定 APPROVED	杨月泉		
项目负责人 PROJECT DIRECTOR	杨月泉		
专业负责 CHIEF ENCL	杨月泉		
审核 EXAMINED	杜飞鹏		
校对 CHECKED	顾晓元		
设计 DESIGNED	顾芊汀		

建设单位 CLIENT	江苏省梅村高级中学
工程名称 PROJECT	江苏省梅村高级中学 2026年图书馆、心理咨询室 及艺体楼品质提升项目

图名 TITLE	立面索引图
----------	-------

设计编号 PROJECT NO.	
图别 DRAWING TYPE	建筑
图号 DRAWING NO.	MG P02
版次 REV.	01
日期 DATE	



FF
FIXTURE/FURNISHING PLAN
立面索引图 SCALE: 1/200

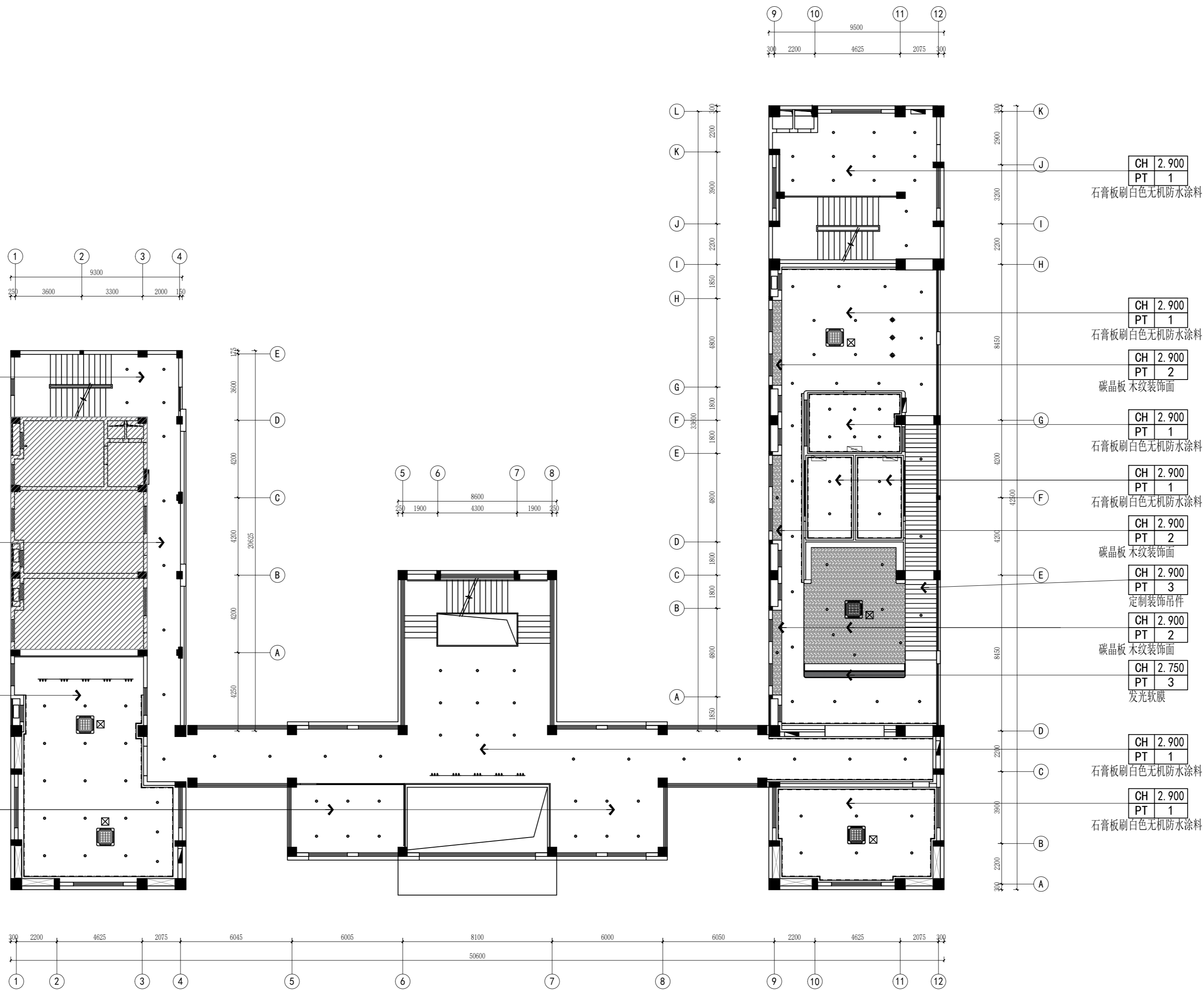
图例	
	吊灯
	筒灯
	导轨射灯
	发光软膜
	四出风吸顶式空调
	LED装饰灯带
	壁挂空调
	400*400检修口

(本图未加盖出图专用章或工程师注册章与签名不符均为无效)

会签 JOINTLY SIGN			
专业 PART	签署 SIGNATURE	专业 PART	签署 SIGNATURE
总图 TOTAL		暖通 HVAC	
建筑 ARCHT		给排水 PLUMBING	
结构 STRUCT		电气 ELIC	

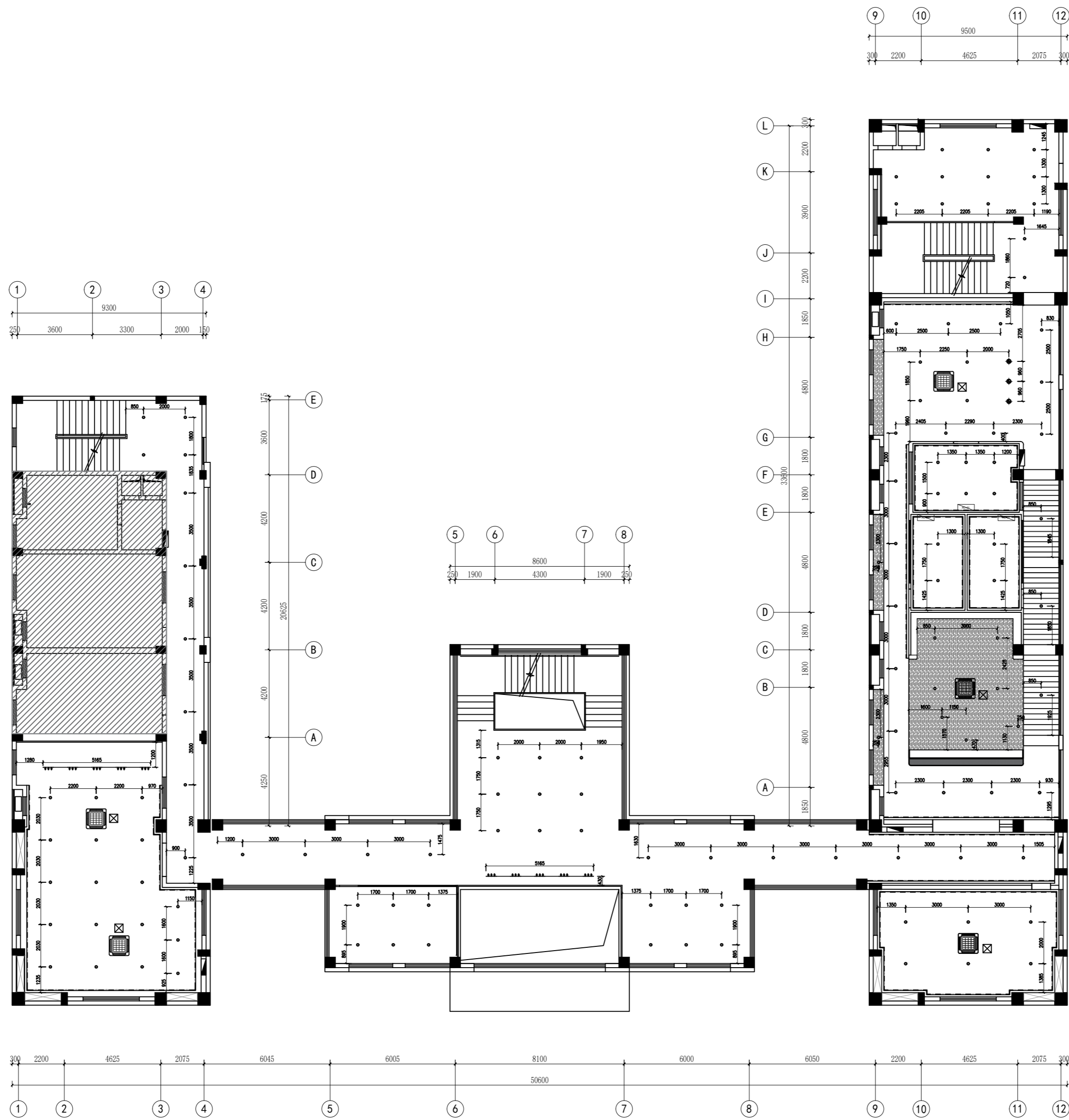
设计签署 DESIGN TEAM SIGN			
批准 APPROVAL	陈艳春		
审定 APPROVED	杨月泉		
项目负责人 PROJECT DIRECTOR	杨月泉		
专业负责 CHIEF ENCL	杨月泉		
审核 REVIEWED	杜飞鹏		
校对 CHECKED	顾晓元		
设计 DESIGNED	顾芊汀		

建设单位 CLIENT	江苏省梅村高级中学		
工程名称 PROJECT	江苏省梅村高级中学 2026年图书馆、心理咨询室 及艺体楼品质提升项目		
图名 TITLE	天花布置图		
设计编号 PROJECT NO.			
图别 DRAWING TYPE	建筑	图号 DRAWING NO.	MG P03
版次 REV.	01	日期 DATE	



REFLECTED CEILING PLAN
天花布置图 SCALE: 1/200

图例	
	吊灯
	筒灯
	导轨射灯
	发光软膜
	四出风吸顶式空调
	LED装饰灯带
	壁挂空调
	400*400检修口



FF
REFLECTED CEILING PLAN
天花灯具尺寸图 SCALE: 1/200

无锡市城市设计院
有限责任公司

WUXI URBAN DESIGN INSTITUTE
LIABILITY CO., LTD

国家建筑行业(建筑工程)甲级
证书编号:A132012746
城乡规划编制资质乙级
证书编号:[苏]城规编第(142001)

注册师用章
Certified Engineer

出图专用章
Issue

(本图未加盖出图专用章或工程师注册章与签名不符均为无效)

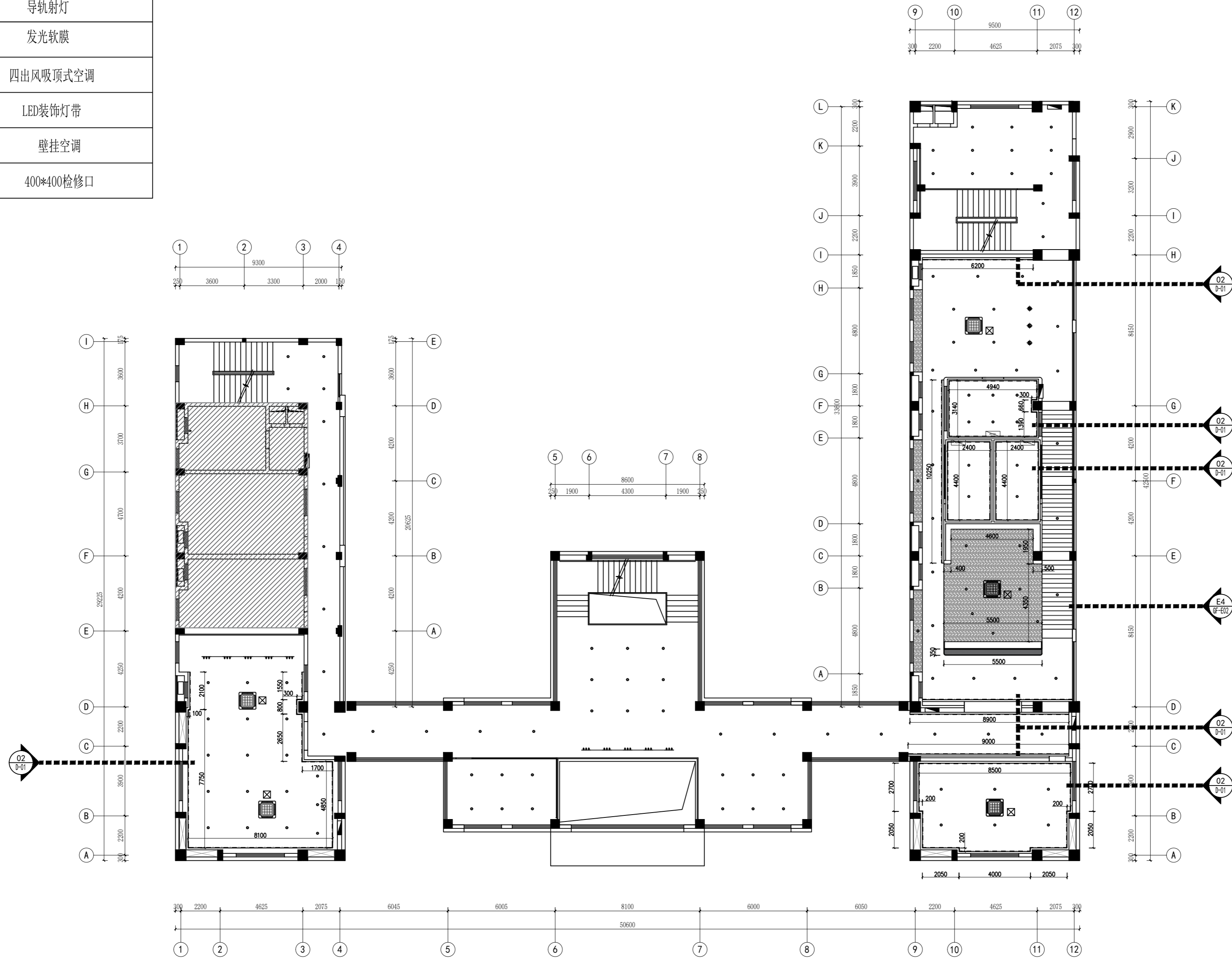
会签 JOINTLY SIGN			
专业 PART	签署 SIGNATURE	专业 PART	签署 SIGNATURE
总图 TOTAL		暖通 HVAC	
建筑 ARCHT		给排水 PLUMBING	
结构 STRUCT		电气 ELIC	

设计签署 DESIGN TEAM SIGN			
批准 APPROVAL	陈艳春		
审定 APPROVED	杨月泉		
项目负责人 PROJECT DIRECTOR	杨月泉		
专业负责 CHIEF ENCL	杨月泉		
审核 EXAMINED	杜飞鹏		
校对 CHECKED	顾晓元		
设计 DESIGNED	顾芊汀		

建设单位 CLIENT	江苏省梅村高级中学
工程名称 PROJECT	江苏省梅村高级中学 2026年图书馆、心理咨询室 及艺体楼品质提升项目
图名 TITLE	天花灯具尺寸图

设计编号 PROJECT NO.		图号 DRAWING NO.	MG P04
图别 DRAWING TYPE	建筑	日期 DATE	
版次 REV.	01		

图例	
	吊灯
	筒灯
	导轨射灯
	发光软膜
	四出风吸顶式空调
	LED装饰灯带
	壁挂空调
	400*400检修口



FF

REFLECTED CEILING PLAN
天花造型尺寸图 SCALE: 1/200

(本图未加盖出图专用章或工程师注册章与签名不符均为无效)

会签 JOINTLY SIGN			
专业 PART	签署 SIGNATURE	专业 PART	签署 SIGNATURE
总图 TOTAL		暖通 HVAC	
建筑 ARCHT		给排水 PLUMBING	
结构 STRUCT		电气 ELIC	

设计签署 DESIGN TEAM SIGN			
批准 APPROVAL	陈艳春		
审定 APPROVED	杨月泉		
项目负责人 PROJECT DIRECTOR	杨月泉		
专业负责 CHIEF ENCL	杨月泉		
审核 EQUIVNO	杜飞鹏		
校对 CHECKED	顾晓元		
设计 DESIGNED	顾芊汀		

建设单位 CLIENT	江苏省梅村高级中学		
工程名称 PROJECT	江苏省梅村高级中学 2026年图书馆、心理咨询室 及艺体楼品质提升项目		
图名 TITLE	天花造型尺寸图		
设计编号 PROJECT NO.		图号 DRAWING NO.	MG P05
图别 DRAWING TYPE	建施	日期 DATE	
版次 REV.	01		

图例	
	吊灯
	筒灯
	导轨射灯
	发光软膜
	四出风吸顶式空调
	LED装饰灯带
	壁挂空调
	400*400检修口

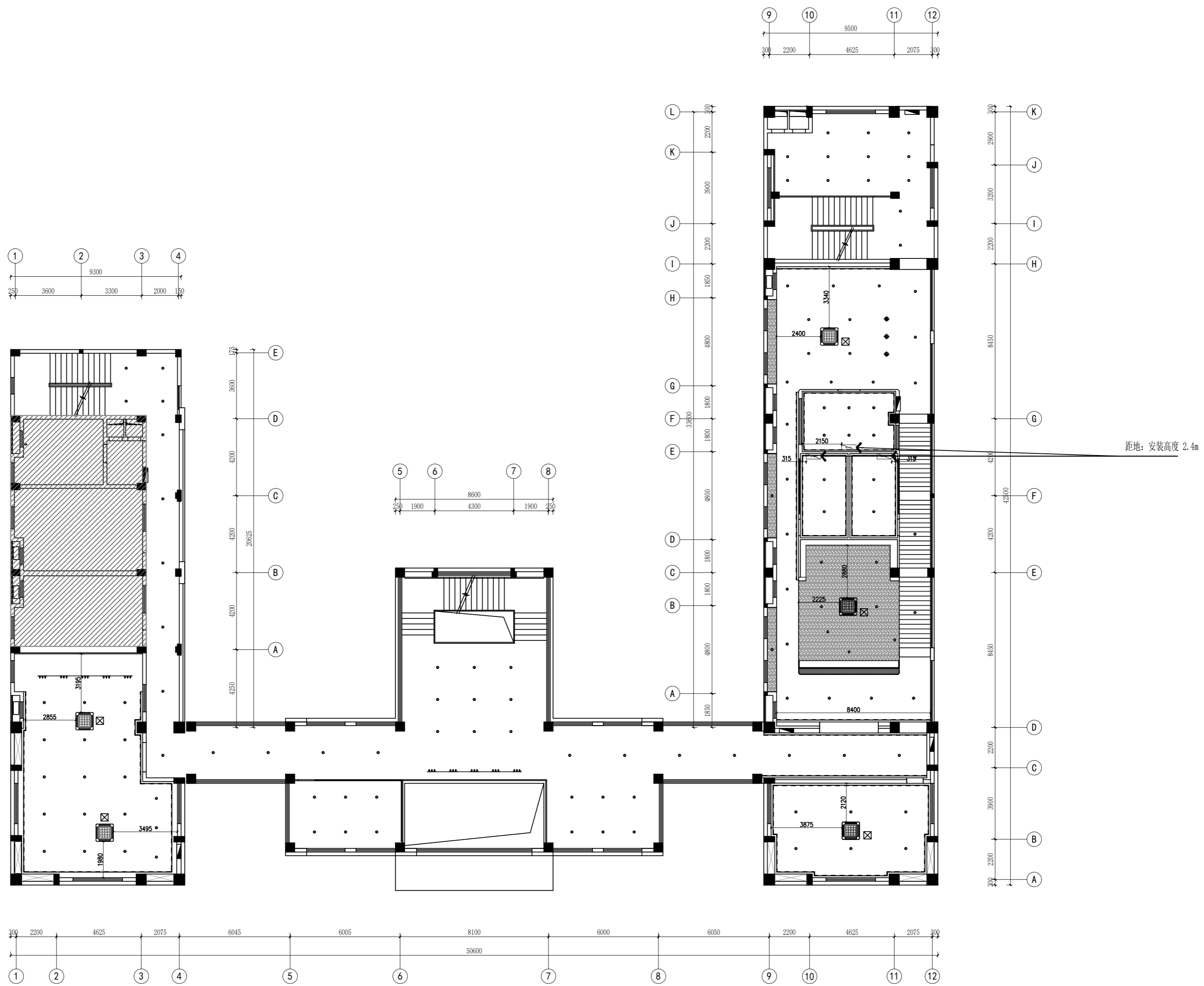
无锡市城市设计院
有限责任公司

WUXI URBAN DESIGN INSTITUTE
LIABILITY CO., LTD

国家建筑行业(建筑工程)甲级
证书编号:A132012746
城乡规划编制资质乙级
证书编号:[苏]城规编第(142001)

注册师用章
Certified Engineer

出图专用章
Issue



FF
REFLECTED CEILING PLAN
天花空调尺寸图 SCALE: 1/200

(本图未加盖出图专用章或工程师注册章与签名不符均为无效)

会签 JOINTLY SIGN			
专业 PART	签署 SIGNATURE	专业 PART	签署 SIGNATURE
总图 TOTAL		暖通 HVAC	
建筑 ARCHT		给排水 PLUMBING	
结构 STRUCT		电气 ELEC	

设计签署 DESIGN TEAM SIGN			
批准 APPROVAL	陈艳春		
审定 APPROVED	杨月泉		
项目负责人 PROJECT DIRECTOR	杨月泉		
专业负责 CHIEF ENGR	杨月泉		
审核 EXAMINED	杜飞鹏		
校对 CHECKED	顾晓元		
设计 DESIGNED	顾芊汀		

建设单位 CLIENT	江苏省梅村高级中学		
工程名称 PROJECT	江苏省梅村高级中学 2026年图书馆、心理咨询室 及艺体楼品质提升项目		
图名 TITLE	天花空调尺寸图		
设计编号 PROJECT NO.		图号 DRAWING NO.	MG P06
图别 DRAWING TYPE	建筑	版次 REV.	01
		日期 DATE	

图例		面积
	2.0厚PVC地胶	558.1m ²
	15厚复合木地板	33.7m ²
	50厚隔音地垫	16.7m ²

无锡市城市设计院
有限责任公司

WUXI URBAN DESIGN INSTITUTE
LIABILITY CO., LTD

国家建筑行业(建筑工程)甲级
证书编号:A132012746
城乡规划编制资质乙级
证书编号:[苏]城规编第(142001)

注册师用章
Certified Engineer

出图专用章
Issue

(本图未加盖出图专用章或工程师注册章与签名不符均为无效)

会签 JOINTLY SIGN

专业 PART	签署 SIGNATURE	专业 PART	签署 SIGNATURE
总图 TOTAL		暖通 HVAC	
建筑 ARCHI		给排水 PLUMBING	
结构 STRUCT		电气 ELEC	

设计签署 DESIGN TEAM SIGN

批准 APPROVAL	陈艳春		
审定 APPROVED	杨月泉		
项目负责人 PROJECT DIRECTOR	杨月泉		
专业负责 CHIEF ENCL	杨月泉		
审核 REVIEWED	杜飞鹏		
校对 CHECKED	顾晓元		
设计 DESIGNED	顾芊汀		

建设单位 CLIENT

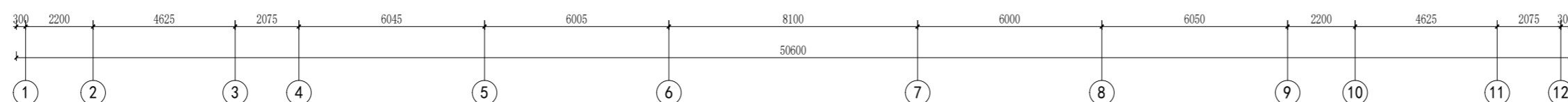
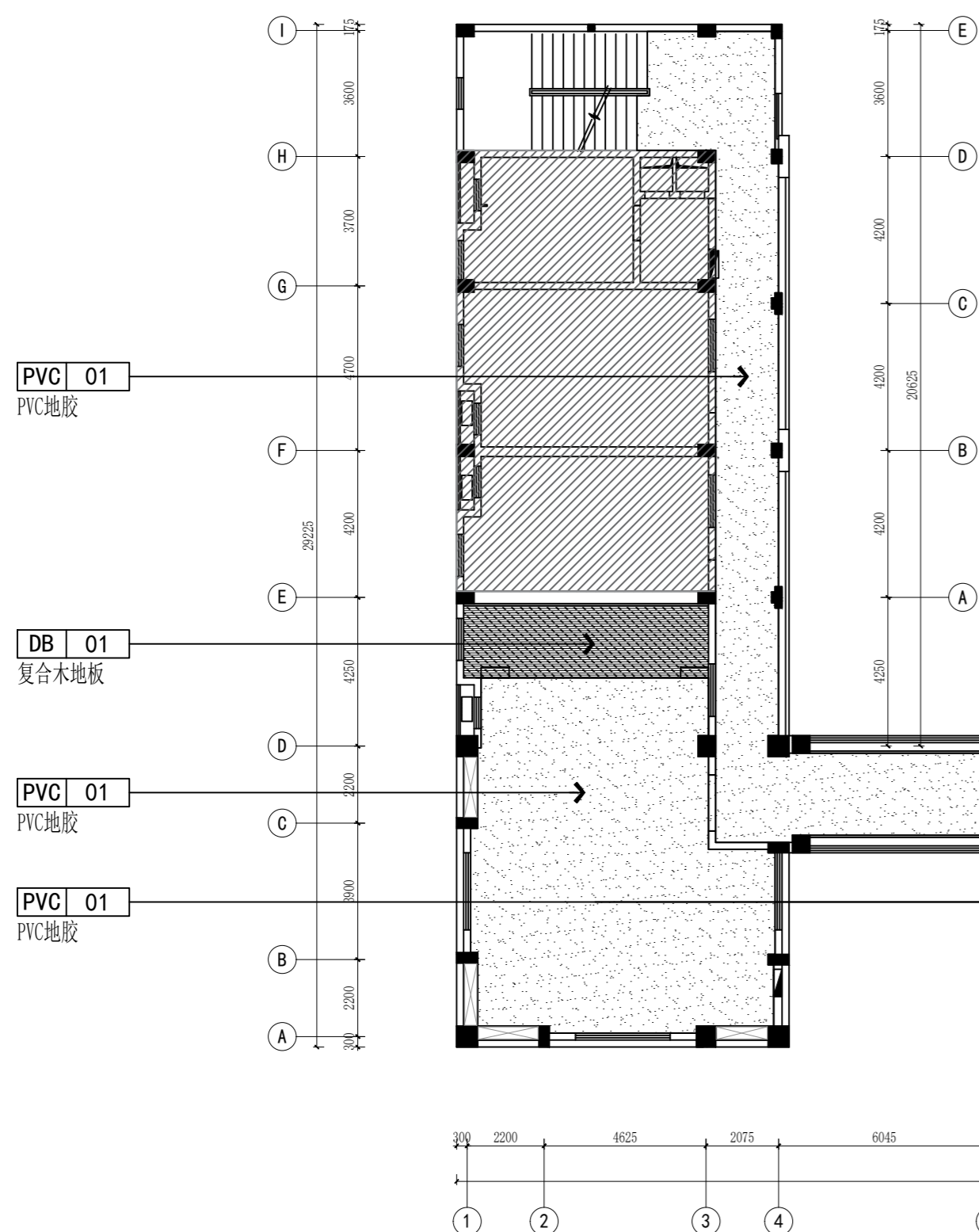
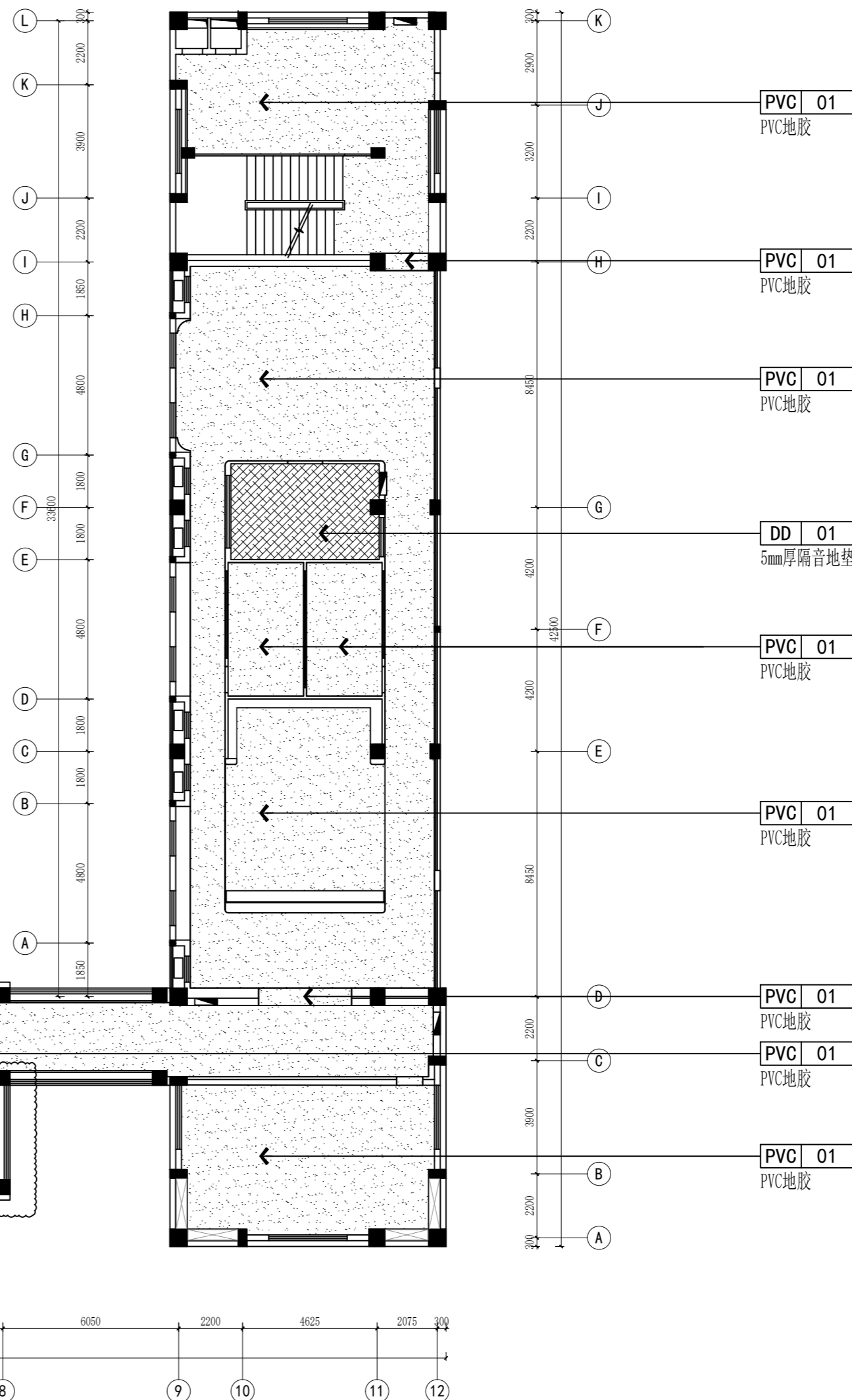
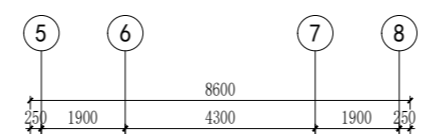
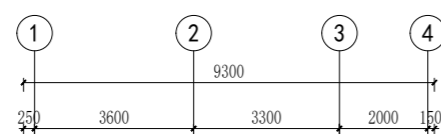
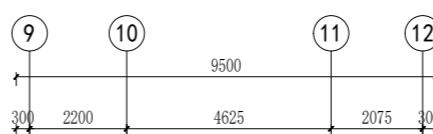
江苏省梅村高级中学

工程名称 PROJECT
江苏省梅村高级中学
2026年图书馆、心理咨询室
及艺体楼品质提升项目

图名 TITLE
地坪布置图

设计编号 PROJECT NO.

图别 DRAWING TYPE	图号 DRAWING NO.	图号 DRAWING NO.	图号 DRAWING NO.
图别 DRAWING TYPE	建筑	图号 DRAWING NO.	MG P07
版次 REV.	01	日期 DATE	



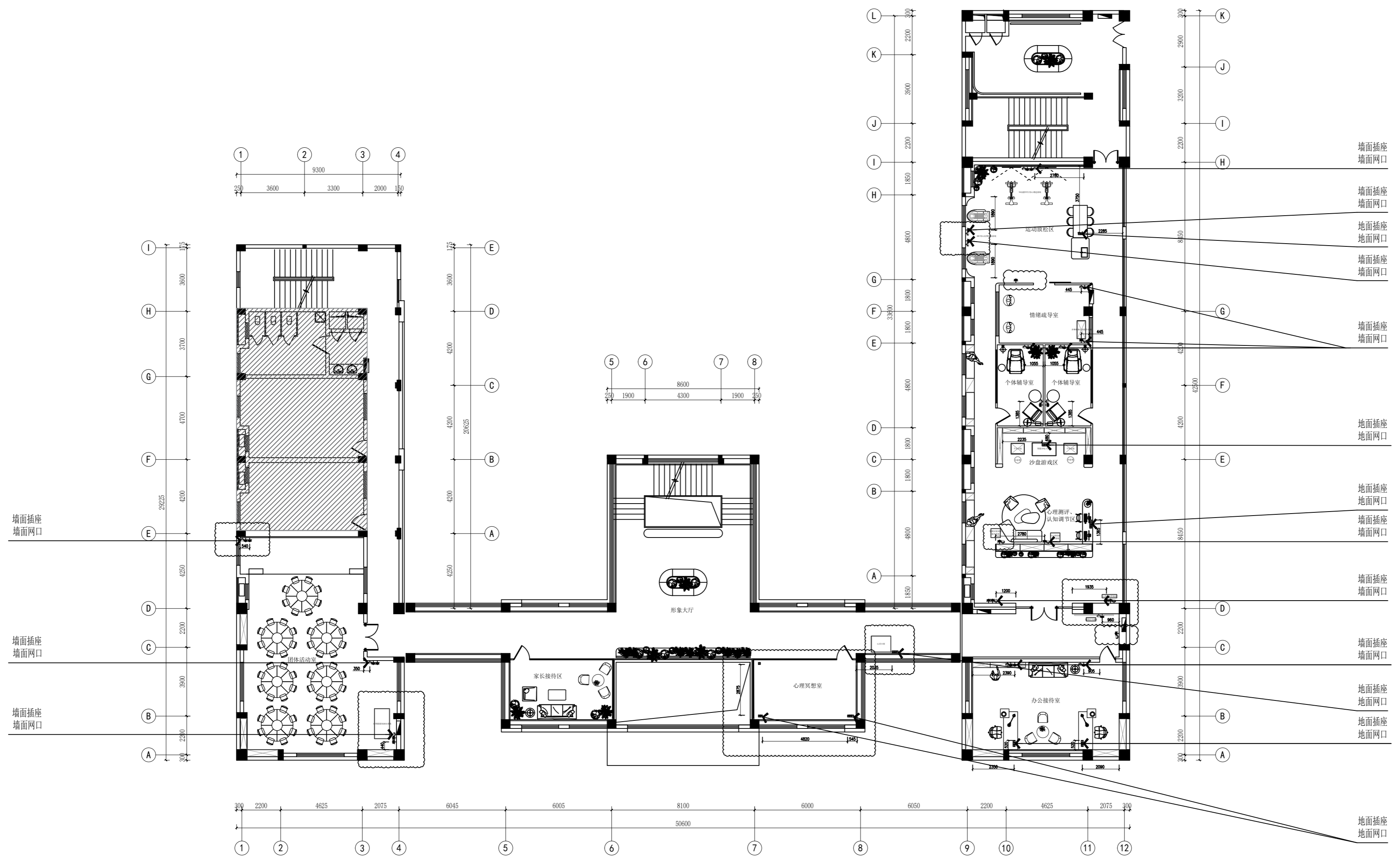
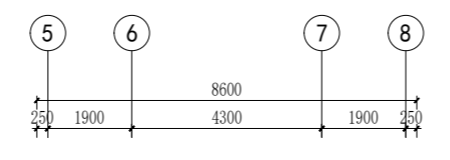
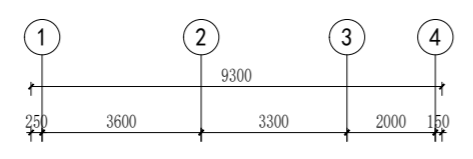
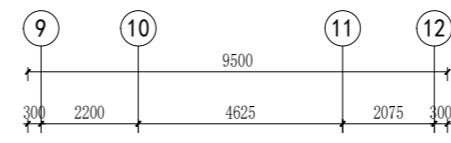
FF

REFLECTED CEILING PLAN

地坪布置图 SCALE: 1/200

图例	
	墙面插座
	墙面网口
	地面插座
	地面网口

备注:1、墙面插座、网口离地高300mm。



FF
FIXTURE/FURNISHING PLAN
机电点位图 SCALE: 1/200

无锡市城市设计院
有限责任公司
WUXI URBAN DESIGN INSTITUTE
LIABILITY CO., LTD
国家建筑行业(建筑工程)甲级
证书编号:A132012746
城乡规划编制资质乙级
证书编号:[苏]城规编第(142001)

注册师用章
Certified Engineer

出图专用章
Issue

(本图未加盖出图专用章或工程师注册章与签名不符均为无效)

会签 JOINTLY SIGN			
专业 PART	签署 SIGNATURE	专业 PART	签署 SIGNATURE
总图 TOTAL		暖通 HVAC	
建筑 ARCHT		给排水 PLUMBING	
结构 STRUCT		电气 ELEC	

设计签署 DESIGN TEAM SIGN			
批准 APPROVAL	陈艳春		
审定 APPROVED	杨月泉		
项目负责人 PROJECT DIRECTOR	杨月泉		
专业负责 CHIEF ENGR	杨月泉		
审核 REVIEWED	杜飞鹏		
校对 CHECKED	顾晓元		
设计 DESIGNED	顾芊汀		

建设单位 CLIENT	江苏省梅村高级中学		
工程名称 PROJECT	江苏省梅村高级中学 2026年图书馆、心理咨询室 及艺体楼品质提升项目		
图名 TITLE	机电点位图		
设计编号 PROJECT NO.			
图别 DRAWING TYPE	建施	图号 DRAWING NO.	MG POS
版次 REV.	01	日期 DATE	

备注:1、具体工艺尺寸详见门表、立面图

无锡市城市设计院
有限责任公司

WUXI URBAN DESIGN INSTITUTE
LIABILITY CO., LTD

国家建筑行业(建筑工程)甲级
证书编号:A132012746
城乡规划编制资质乙级
证书编号:[苏]城规编第(142001)

注册师用章
Certified Engineer

出图专用章
Issue

(本图未加盖出图专用章或工程师注册章与签名不符均为无效)

会签 JOINTLY SIGN			
专业 PART	签署 SIGNATURE	专业 PART	签署 SIGNATURE
总图 TOTAL		暖通 HVAC	
建筑 ARCHI		给排水 PLUMBING	
结构 STRUCT		电气 ELIC	

设计签署 DESIGN TEAM SIGN

批准 APPROVAL	陈艳春		
审定 APPROVED	杨月泉		
项目负责人 PROJECT DIRECTOR	杨月泉		
专业负责 CHIEF ENCL	杨月泉		
审核 REVIEWED	杜飞鹏		
校对 CHECKED	顾晓元		
设计 DESIGNED	顾芊汀		

建设单位 CLIENT

江苏省梅村高级中学

工程名称 PROJECT

江苏省梅村高级中学
2026年图书馆、心理咨询室
及艺体楼品质提升项目

图名 TITLE

新增结构点位尺寸图

设计编号 PROJECT NO.

图别 DRAWING TYPE

版次 REV.

图号 DRAWING NO.

日期 DATE

01

MG P9

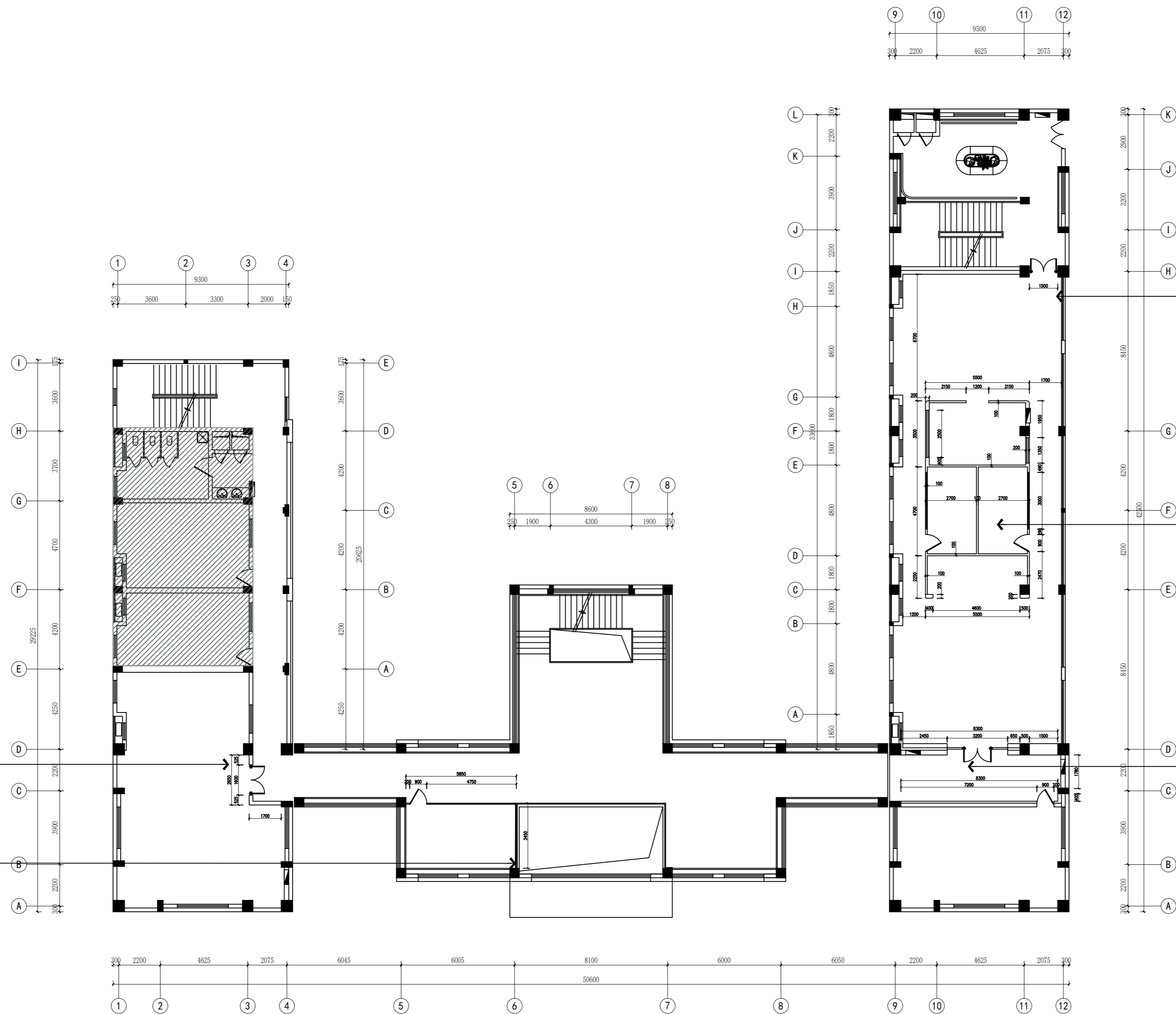
立面做法:
墙面: 满批腻子白色无机涂料
门: 断桥隔热铝合金玻璃门
50MM高深灰铝合金踢脚线

立面做法:
墙面: 满批腻子白色无机涂料
门: 断桥隔热铝合金玻璃门
窗: 断桥隔热铝合金落地玻璃

立面做法:
门: 断桥隔热铝合金玻璃门
50MM高深灰铝合金踢脚线

立面做法:
墙面: 满批腻子白色无机涂料
晶木纹饰面板
玻璃砖饰面
门: 断桥隔热铝合金玻璃门
窗: 断桥隔热铝合金落地玻璃
50MM高深灰铝合金踢脚线

立面做法:
墙面: 满批腻子白色无机涂料
门: 断桥隔热铝合金玻璃门
50MM高深灰铝合金踢脚线



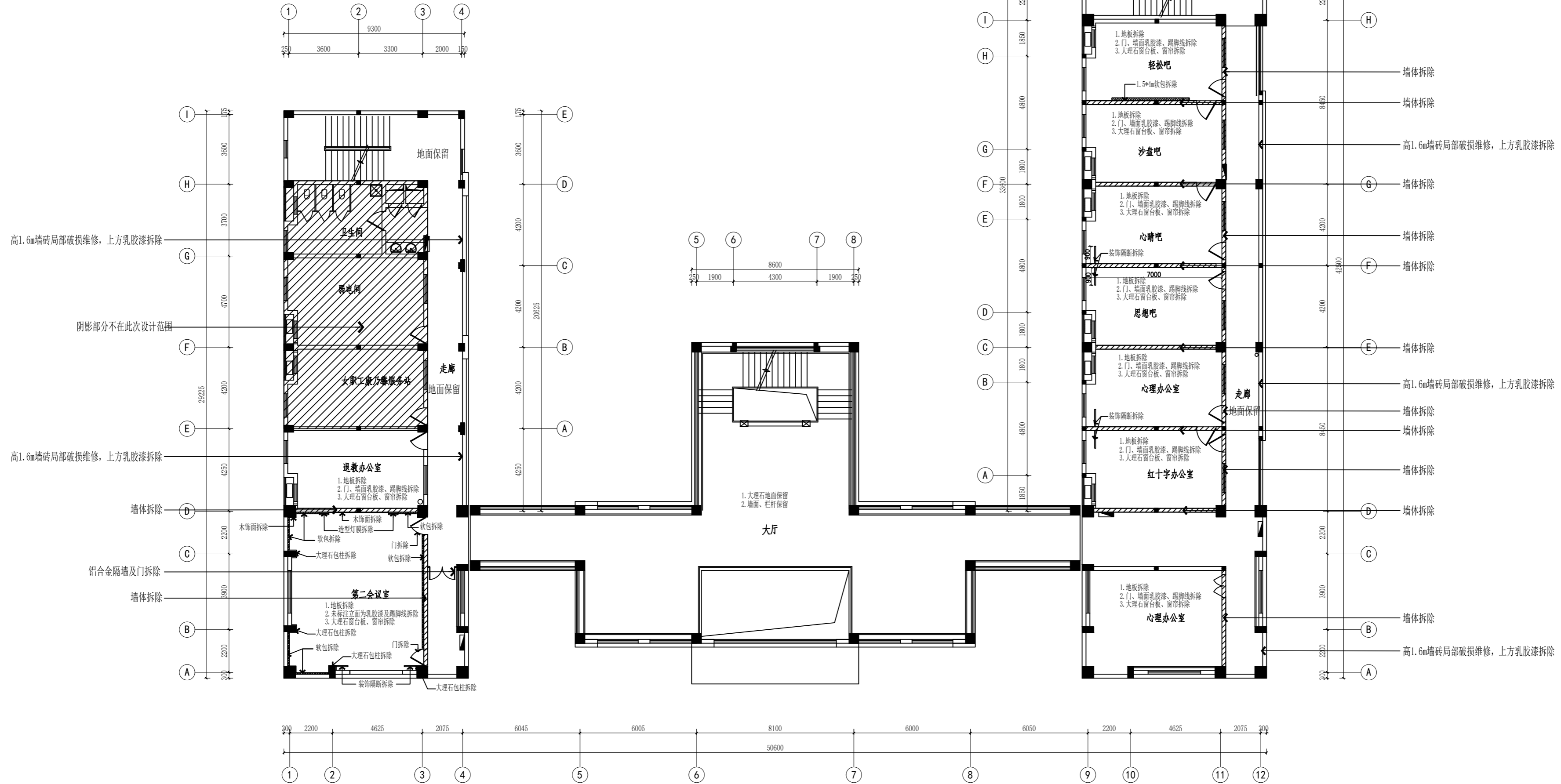
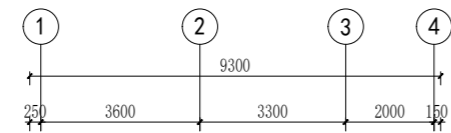
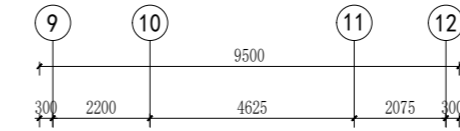
FF

FF

FIXTURE/FURNISHING PLAN

新增结构点位尺寸图 SCALE: 1/200

- 备注:1、拆除边界:与梁、板、柱、保留墙体的关系,拆至梁底
2、严禁拆除:承重墙、剪力墙、结构柱、梁、抗震构件、防火分区墙、烟道、立管、强弱电箱、消火栓等
3、拆除顺序:从上到下、由内而外、先非承重后主体、分段拆除
4、拆除方法:切割(云石机/墙锯)、破碎(电镐)、人工剔凿;严禁整体推倒、底部掏挖
5、荷载控制:建筑垃圾及时清运,严禁堆积超载
6、结构保护:拆除时严禁损伤保留梁、柱、板、墙体;连接处轻剔轻凿
7、高空作业:高度≥3m需搭设操作平台、系安全带;严禁站在拆除墙体上作业
8、管线探测:拆除前用仪器探测墙内电线、水管、暖气管、燃气管、弱电管,标注走向与位置
9、管线切断/保护:废弃管线:切断、封堵、废弃
保留管线:包裹保护(挤塑板/岩棉)、固定、避让,严禁损伤
10、设备拆除:先拆开关、插座、灯具、风口、洁具、柜体等,再拆墙体
11、防水/防火:涉及厨卫、消防墙体时,注明防水/防火层保护与恢复要求



FF
FIXTURE/FURNISHING PLAN
平面及地面拆除平面图 SCALE: 1/200

(本图未加盖出图专用章或工程师注册章与签名不符均为无效)

会签 JOINTLY SIGN

专业 PART	签署 SIGNATURE	专业 PART	签署 SIGNATURE
总图 TOTAL		暖通 HVAC	
建筑 ARCHITECTURE		给排水 PLUMBING	
结构 STRUCTURE		电气 ELEC	

设计签署 DESIGN TEAM SIGN

批准 APPROVAL	陈艳春		
审定 APPROVED	杨月泉		
项目负责人 PROJECT DIRECTOR	杨月泉		
专业负责 CHIEF ENG	杨月泉		
审核 EQUIVED	杜飞鹏		
校对 CHECKED	顾晓元		
设计 DESIGNED	顾芊汀		

建设单位 CLIENT 江苏省梅村高级中学

工程名称 PROJECT 江苏省梅村高级中学
2026年图书馆、心理咨询室
及艺体楼品质提升项目

图名 TITLE 平面及地面拆除平面图

设计编号 PROJECT NO.

图别 DRAWING TYPE	图号 DRAWING NO.	日期 DATE	版次 REV.
建施	MG P10		01

- 备注:1、拆除边界:与梁、板、柱、保留墙体的关系,拆至梁底
 2、严禁拆除:承重墙、剪力墙、结构柱、梁、抗震构件、防火分区墙、烟道、立管、强弱电箱、消火栓等
 3、拆除顺序:从上到下、由内而外、先非承重后主体、分段拆除
 4、拆除方法:切割(云石机/墙锯)、破碎(电镐)、人工剔凿;严禁整体推倒、底部掏挖
 5、荷载控制:建筑垃圾及时清运,严禁堆积超载
 6、结构保护:拆除时严禁损伤保留梁、柱、板、墙体;连接处轻剔轻凿
 7、高空作业:高度≥3m需搭设操作平台、系安全带;严禁站在拆除墙体上作业
 8、管线探测:拆除前用仪器探测墙内电线、水管、暖气管、燃气管、弱电管,标注走向与位置
 9、管线切断/保护:废弃管线:切断、封堵、废弃
 保留管线:包裹保护(挤塑板/岩棉)、固定、避让,严禁损伤
 10、设备拆除:先拆开关、插座、灯具、风口、洁具、柜体等,再拆墙体
 11、防水/防火:涉及厨卫、消防墙体时,注明防水/防火层保护与恢复要求

(本图未加盖出图专用章或工程师注册章与签名不符均为无效)

会签 JOINTLY SIGN

专业 PART	签署 SIGNATURE	专业 PART	签署 SIGNATURE
总图 TOTAL		暖通 HVAC	
建筑 ARCHI		给排水 PLUMBING	
结构 STRUCT		电气 ELEC	

设计签署 DESIGN TEAM SIGN

批准 APPROVAL	陈艳春		
审定 APPROVED	杨月泉		
项目负责人 PROJECT DIRECTOR	杨月泉		
专业负责 CHIEF ENGR	杨月泉		
审核 EQUIVED	杜飞鹏		
校对 CHECKED	顾晓元		
设计 DESIGNED	顾芊汀		

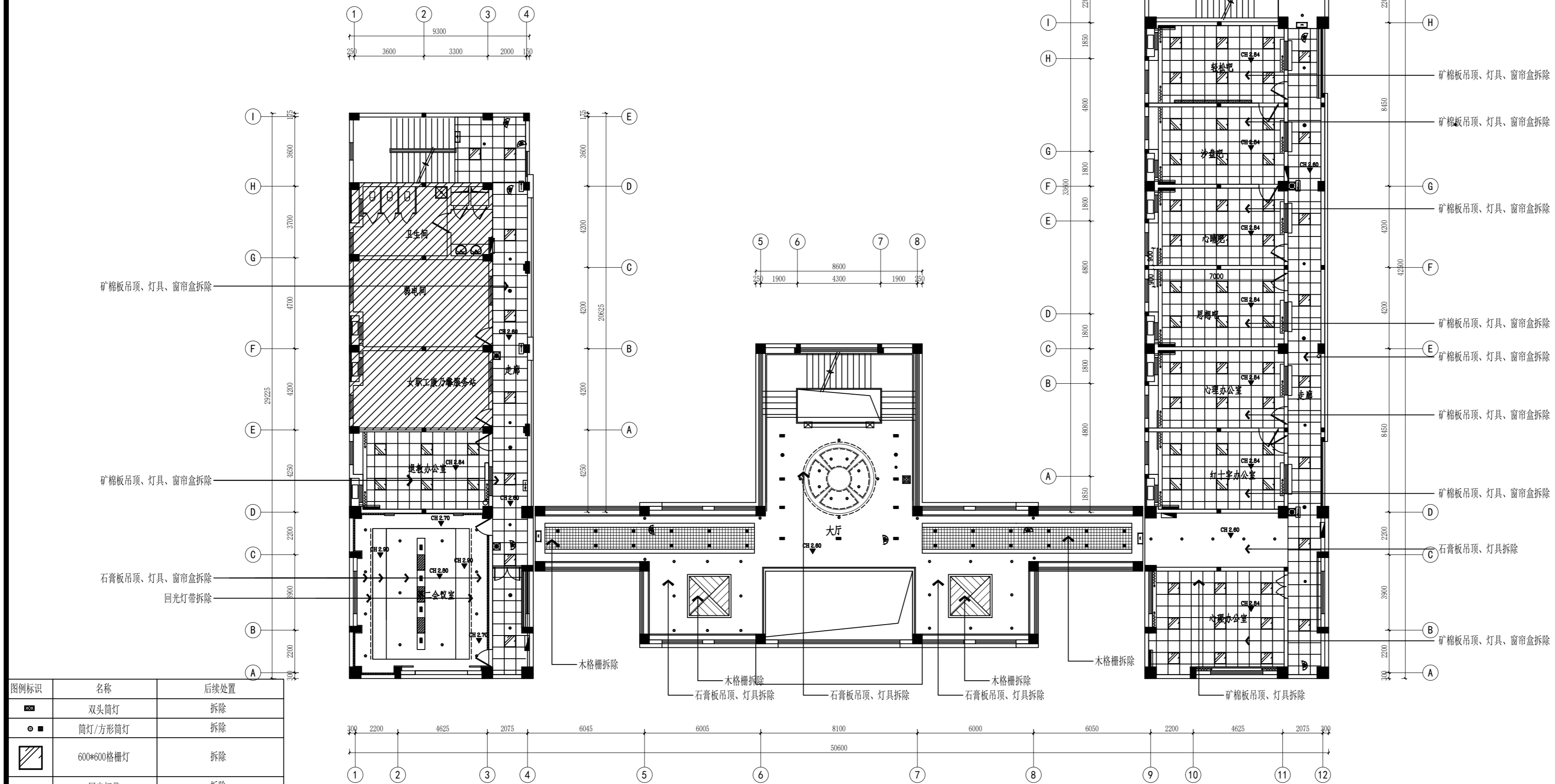
建设单位 CLIENT 江苏省梅村高级中学

工程名称 PROJECT 江苏省梅村高级中学
 2026年图书馆、心理咨询室
 及艺体楼品质提升项目

图名 TITLE 顶面拆除平面图

设计编号 PROJECT NO.

图别 DRAWING TYPE	建施	图号 DRAWING NO.	MG P11
版次 REV.	01	日期 DATE	



图例标识	名称	后续处置
☐	双头筒灯	拆除
○	筒灯/方形筒灯	拆除
▨	600*600格栅灯	拆除
—	回光灯带	拆除
☐	排气换气扇	拆除
—	挂壁空调	拆除
●	音箱	拆除后重新安装
○	消防感应头	拆除后重新安装
📷	摄像头	拆除后重新安装
🚪	安全出口	拆除后重新安装
🚨	应急照明	拆除后重新安装
➡	疏散指示灯	拆除后重新安装

FF FIXTURE/FURNISHING PLAN

顶面拆除平面图 SCALE: 1/200

(本图未加盖出图专用章或工程师注册章与签名不符均为无效)

会签 JOINTLY SIGN			
专业 PART	签署 SIGNATURE	专业 PART	签署 SIGNATURE
总图 TOTAL		暖通 HVAC	
建筑 ARCH		给排水 PLUMBING	
结构 STRUCT		电气 ELEC	

设计签署 DESIGN TEAM SIGN

批准 APPROVAL	陈艳春		
审定 APPROVED	杨月泉		
项目负责人 PROJECT DIRECTOR	杨月泉		
专业负责 CHIEF ENCL	杨月泉		
审核 EXAMINED	杜飞鹏		
校对 CHECKED	顾晓元		
设计 DESIGNED	顾芊汀		

建设单位 CLIENT

江苏省梅村高级中学

工程名称 PROJECT

江苏省梅村高级中学
2026年图书馆、心理咨询室
及艺体楼品质提升项目

图名 TITLE

大厅主形象墙

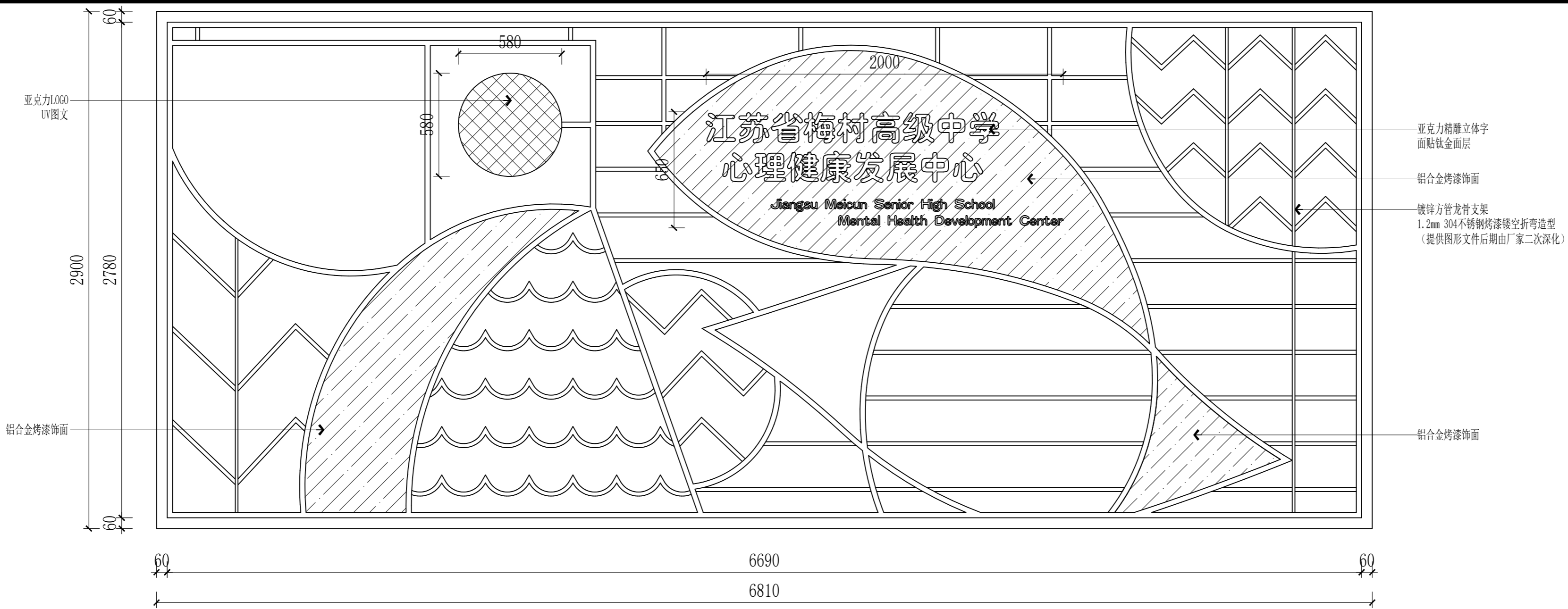
设计编号 PROJECT NDL

图别 DRAWING TYPE

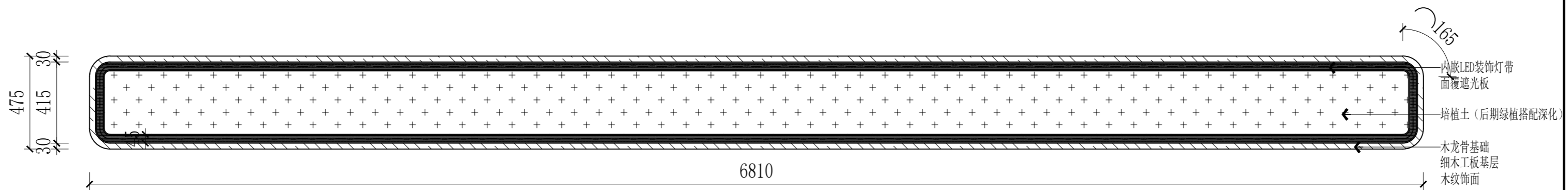
图号 DRAWING NDL

版次 REV.

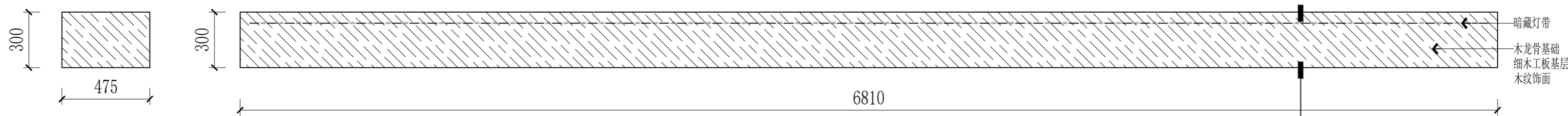
日期 DATE



E1
DT-E01
ELEVATION
立面图 SCALE:1/25



顶视图

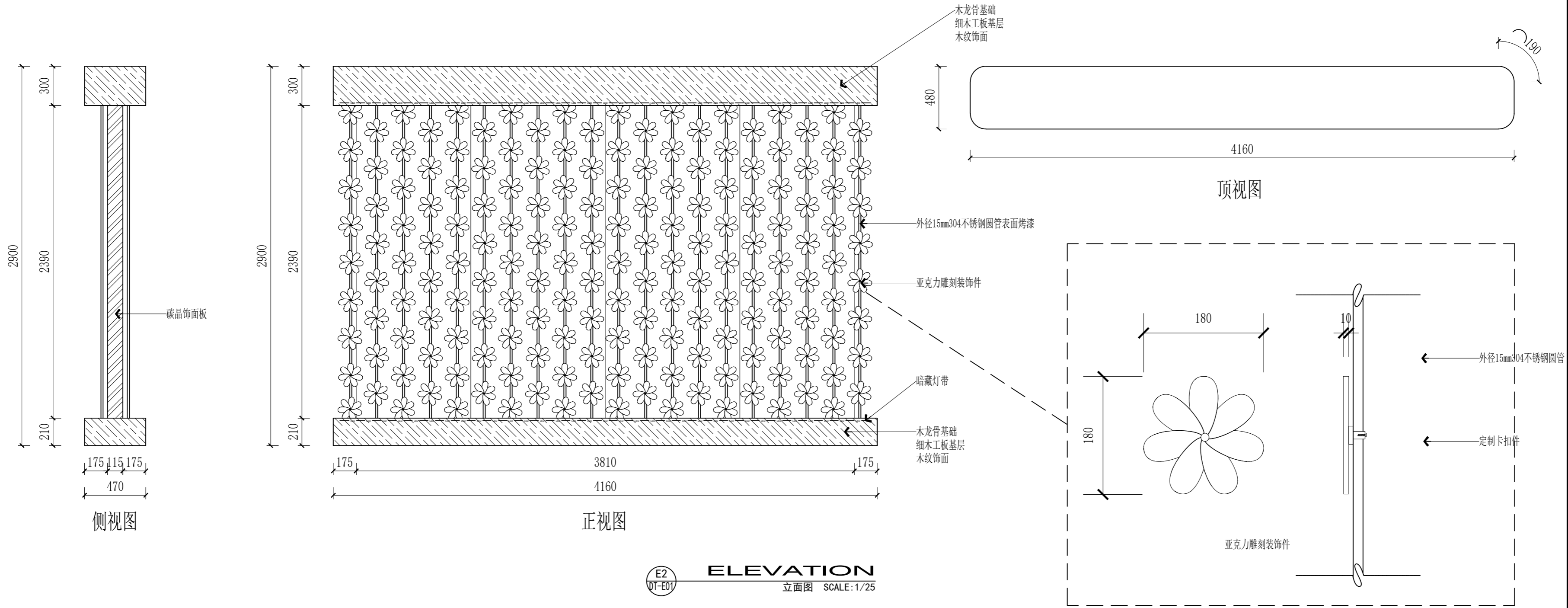


正视图

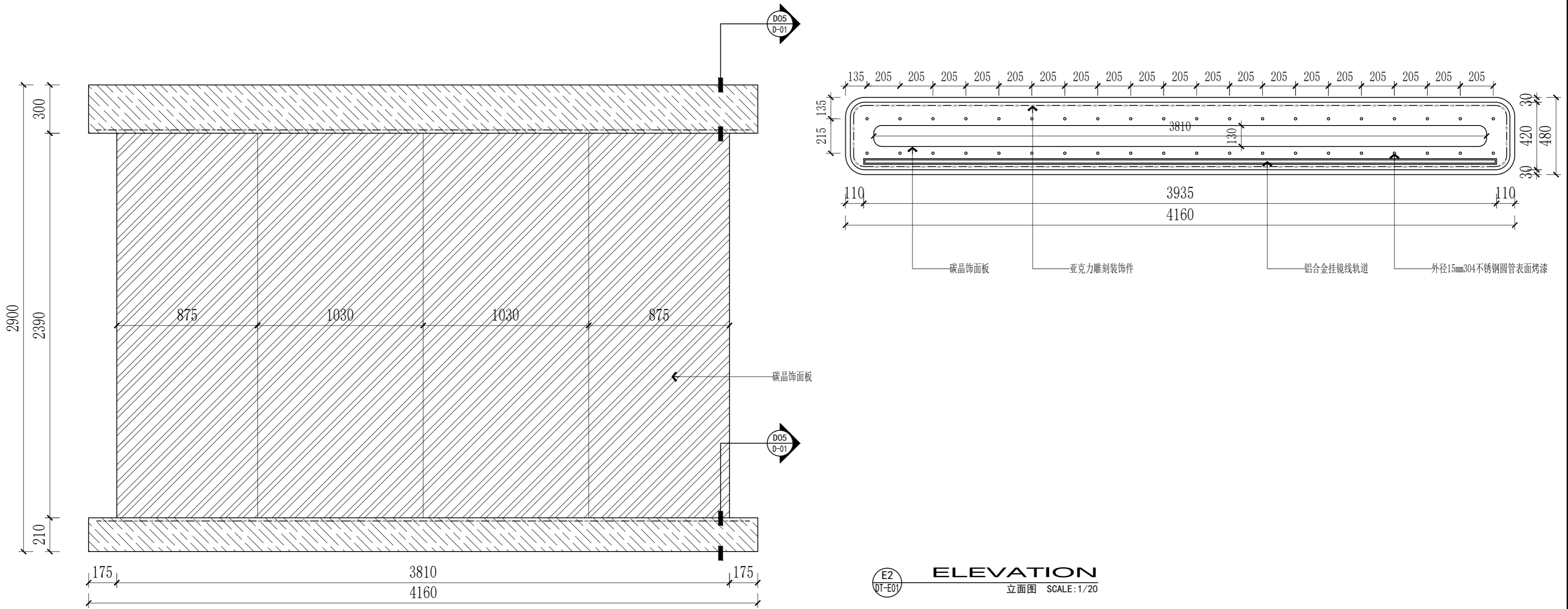
侧视图

E1
DT-E01
ELEVATION
三视图 SCALE:1/25

D05
D-01



E2
DT-E01 ELEVATION
立面图 SCALE: 1/25



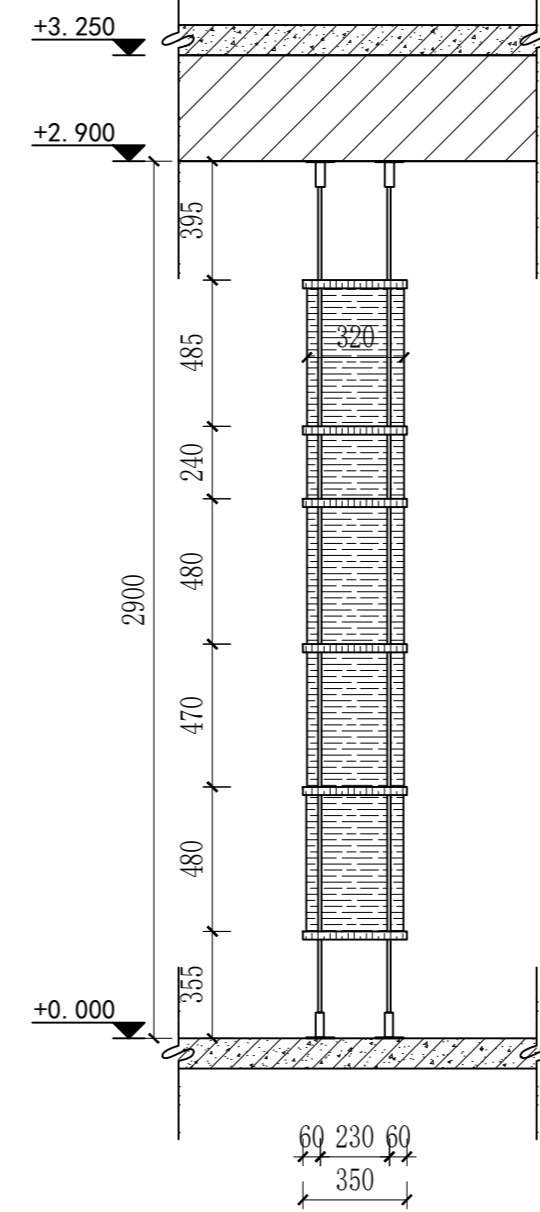
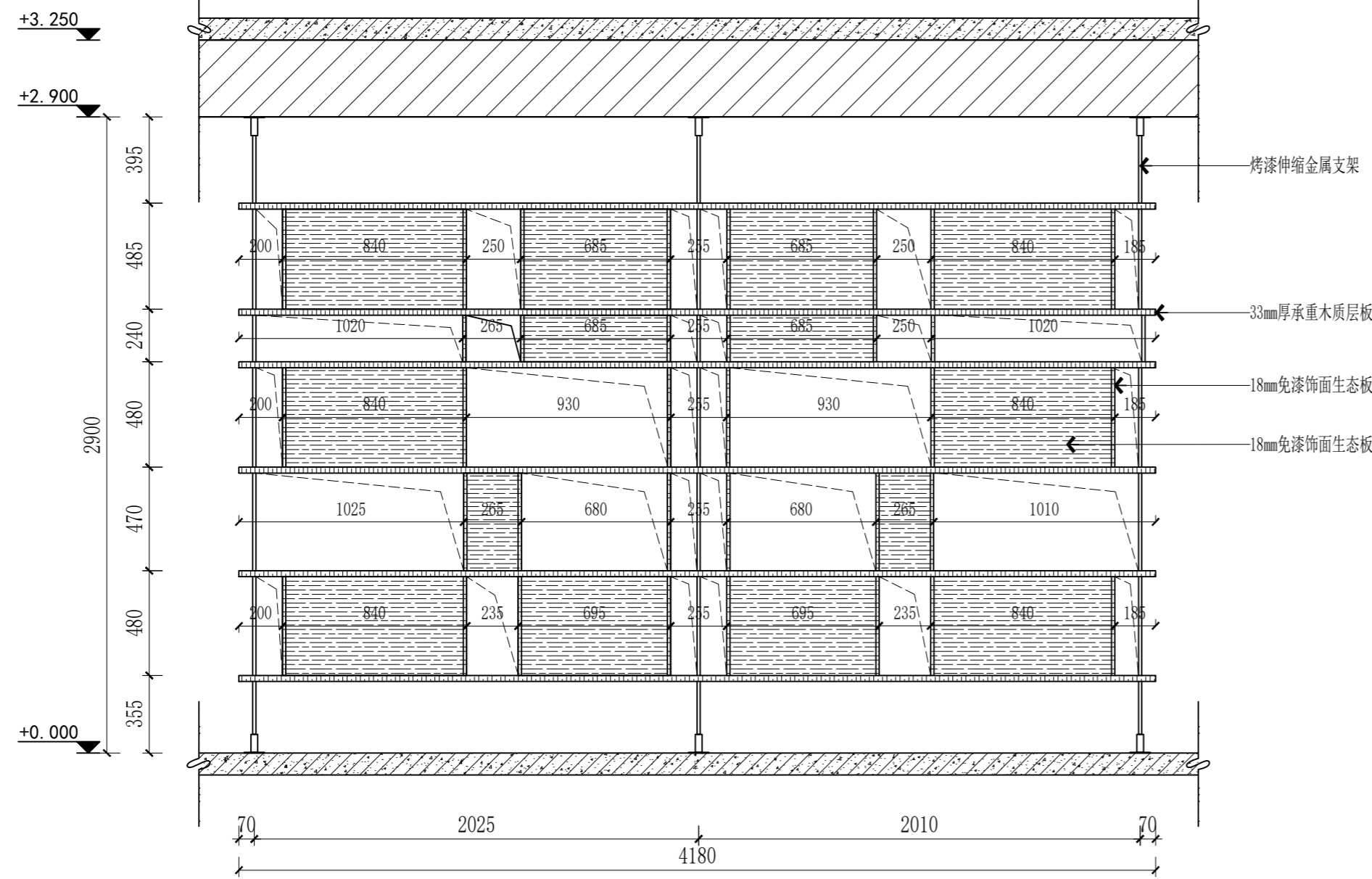
E2
DT-E01 ELEVATION
立面图 SCALE: 1/20

(本图未加盖出图专用章或工程师注册章与签名不符均为无效)

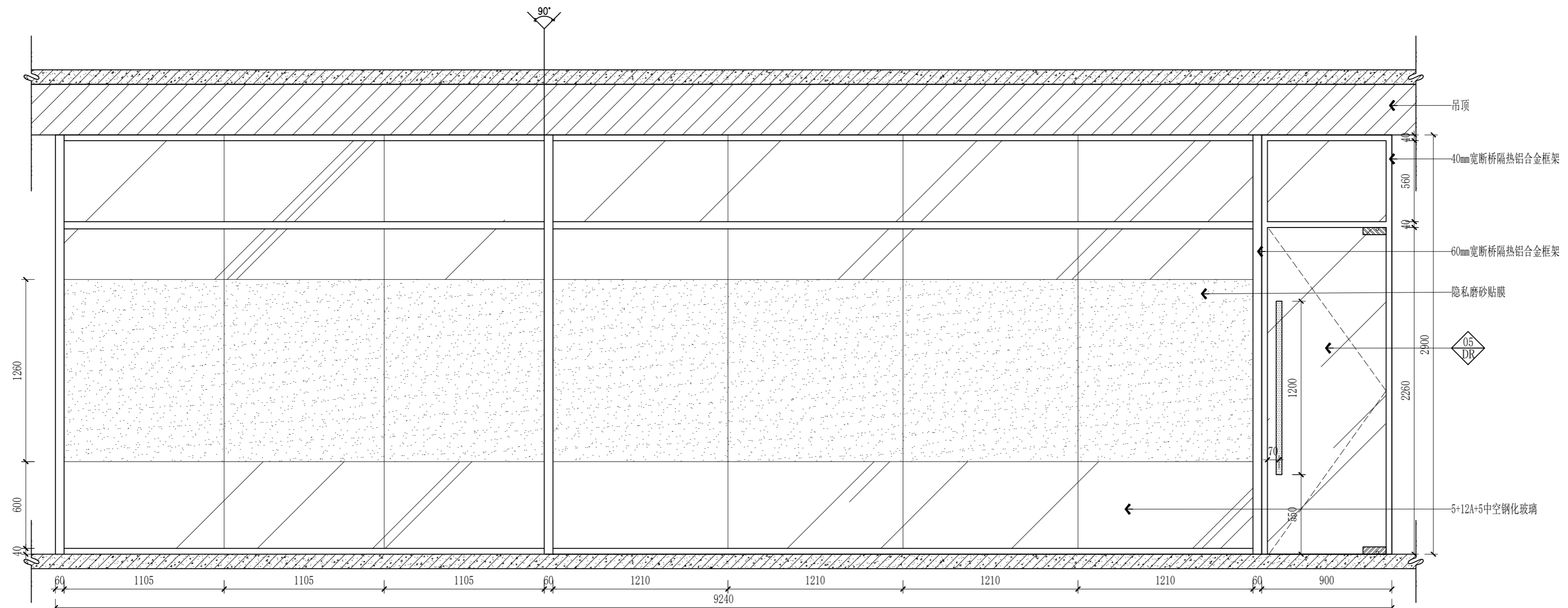
会签 JOINTLY SIGN			
专业 PART	签署 SIGNATURE	专业 PART	签署 SIGNATURE
总图 TOTAL		暖通 HVAC	
建筑 ARCHITECTURE		给排水 PLUMBING	
结构 STRUCTURE		电气 ELECTRICITY	

设计签署 DESIGN TEAM SIGN			
批准 APPROVAL	陈艳春		
审定 APPROVED	杨月泉		
项目负责人 PROJECT DIRECTOR	杨月泉		
专业负责 CHIEF ENGR.	杨月泉		
审核 EXAMINED	杜飞鹏		
校对 CHECKED	顾晓元		
设计 DESIGNED	顾芊汀		

建设单位 CLIENT	江苏省梅村高级中学		
工程名称 PROJECT	江苏省梅村高级中学 2026年图书馆、心理咨询室及艺体楼品质提升项目		
图名 TITLE	造型文化墙1		
设计编号 PROJECT NO.		图号 DRAWING NO.	DT-E01-E2
图别 DRAWING TYPE	建筑	日期 DATE	
版次 REV.	01		



E3 ELEVATION
定制造型书柜立面图 SCALE: 1/25



E4 ELEVATION
定制玻璃隔断立面图 SCALE: 1/25

无锡市城市设计院
有限责任公司

WUXI URBAN DESIGN INSTITUTE
LIABILITY CO., LTD

国家建筑行业(建筑工程)甲级
证书编号:A132012746
城乡规划编制资质乙级
证书编号:[苏]城规编第(142001)

注册师用章
Certified Engineer

出图专用章
Issue

(本图未加盖出图专用章或工程师注册章与签名不符均为无效)

会签 JOINTLY SIGN			
专业 PART	签署 SIGNATURE	专业 PART	签署 SIGNATURE
总图 TOTAL		暖通 HVAC	
建筑 ARCHT		给排水 PLUMBING	
结构 STRUCT		电气 ELEC	

设计签署 DESIGN TEAM SIGN			
批准 APPROVAL	陈艳春		
审定 APPROVED	杨月泉		
项目负责人 PROJECT DIRECTOR	杨月泉		
专业负责人 CHIEF ENGR	杨月泉		
审核 EXAMINED	杜飞鹏		
校对 CHECKED	顾晓元		
设计 DESIGNED	顾芊汀		

建设单位 CLIENT	江苏省梅村高级中学		
工程名称 PROJECT	江苏省梅村高级中学 2026年图书馆、心理咨询室 及艺体楼品质提升项目		
图名 TITLE	定制造型书柜/定制玻璃隔断		
设计编号 PROJECT NO.			
图别 DRAWING TYPE	建筑	图号 DRAWING NO.	DT-E01-E3/E
版次 REV.	01	日期 DATE	

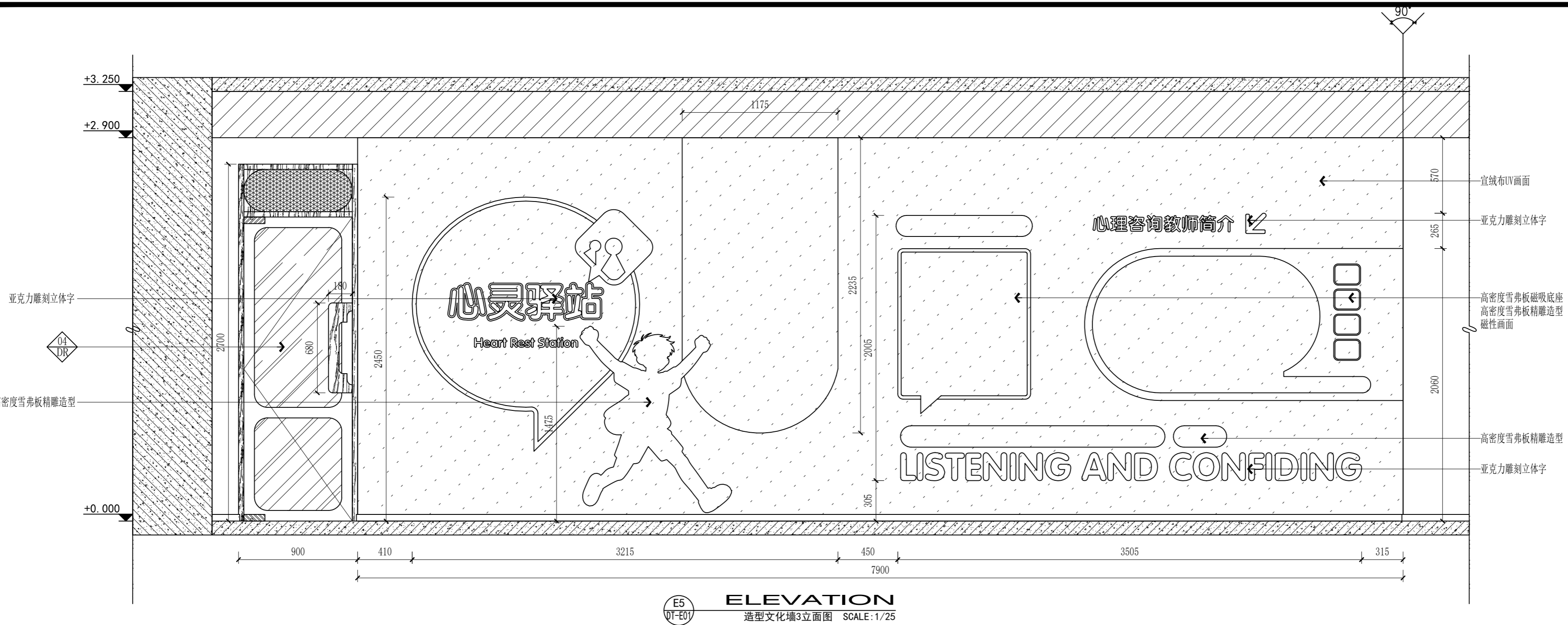
(本图未加盖出图专用章或工程师注册章与签名不符均为无效)

会 签 JOINTLY SIGN			
专业 PART	签署 SIGNATURE	专业 PART	签署 SIGNATURE
总图 TOTAL		暖通 HVAC	
建筑 ARCHT		给排水 PLUMBING	
结构 STRUCT		电气 ELEC	

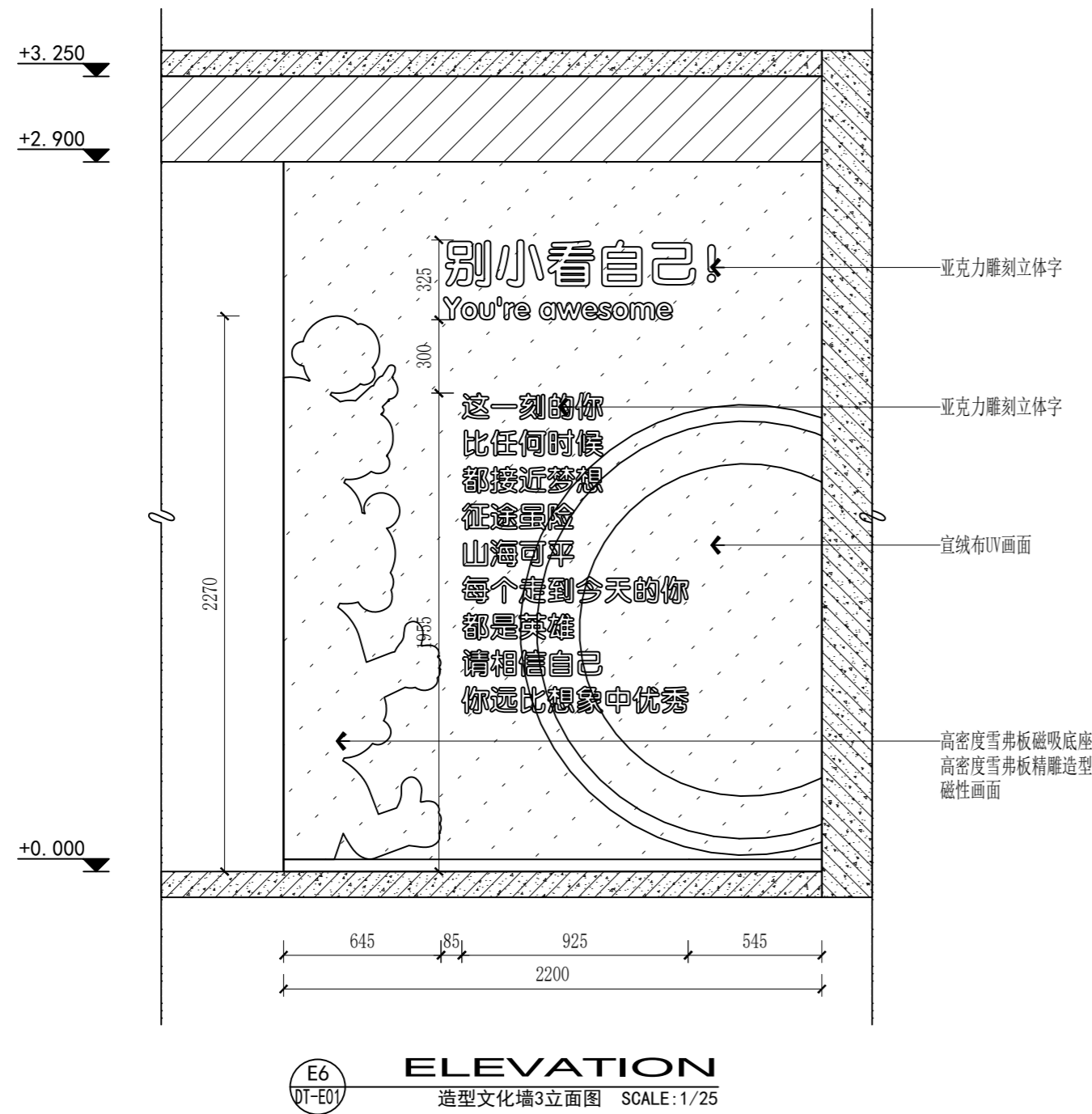
设计签署 DESIGN TEAM SIGN			
批准 APPROVAL	陈艳春		
审定 APPROVED	杨月泉		
项目负责人 PROJECT DIRECTOR	杨月泉		
专业负责 CHIEF ENGR	杨月泉		
审核 EXAMINED	杜飞鹏		
校对 CHECKED	顾晓元		
设计 DESIGNED	顾芊汀		

建设单位 CLIENT	江苏省梅村高级中学
工程名称 PROJECT	江苏省梅村高级中学 2026年图书馆、心理咨询室 及艺体楼品质提升项目

图名 TITLE	造型文化墙2、4		
设计编号 PROJECT NO.		图号 DRAWING NO.	DT-E01-E5/E6
图别 DRAWING TYPE	建施	日期 DATE	
版次 REV.	01		



备注:画面内容根据后期资料细化



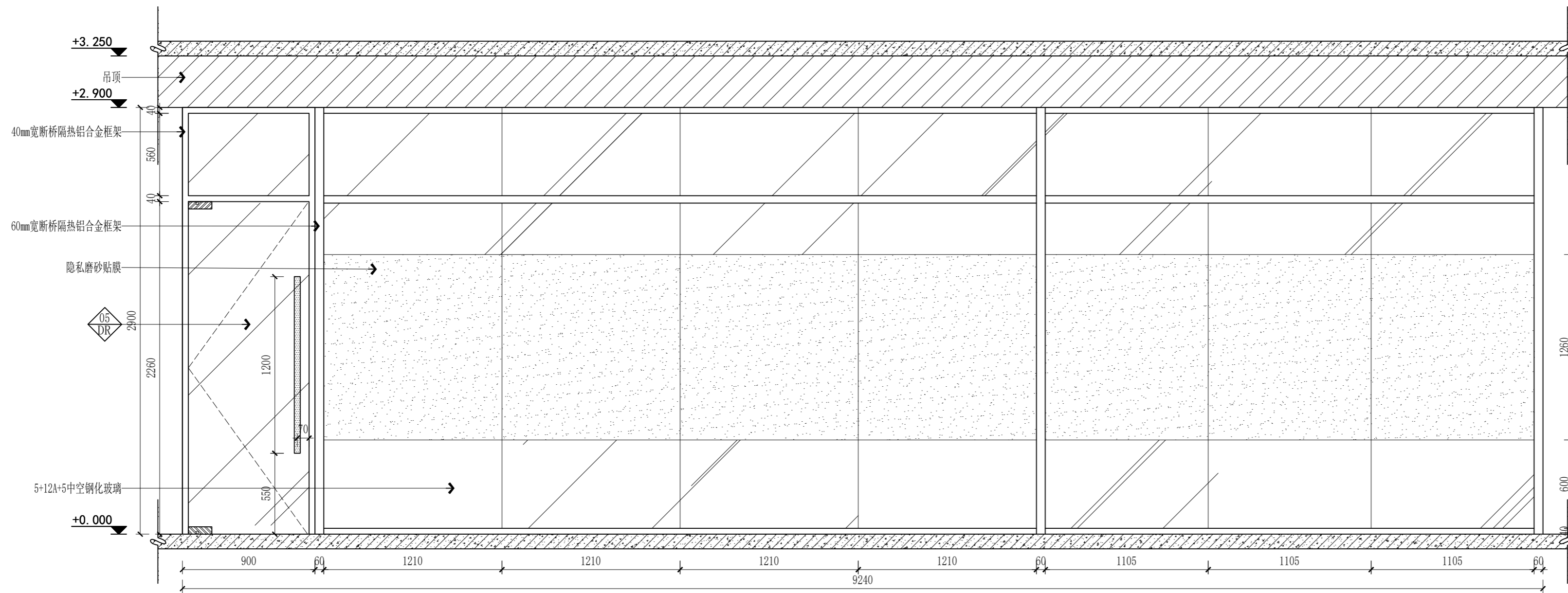
无锡市城市设计院
有限责任公司

WUXI URBAN DESIGN INSTITUTE
LIABILITY CO., LTD

国家建筑行业(建筑工程)甲级
证书编号:A132012746
城乡规划编制资质乙级
证书编号:[苏]城规编第(142001)

注册师用章
Certified Engineer

出图专用章
Issue



E8
DT-E01
ELEVATION
定制玻璃隔断立面图 SCALE:1/25

(本图未加盖出图专用章或工程师注册章与签名不符均为无效)

会签 JOINTLY SIGN			
专业 PART	签署 SIGNATURE	专业 PART	签署 SIGNATURE
总图 TOTAL		暖通 HVAC	
建筑 ARCHITECTURE		给排水 PLUMBING	
结构 STRUCTURE		电气 ELEC	

设计签署 DESIGN TEAM SIGN			
批准 APPROVAL	陈艳春		
审定 APPROVED	杨月泉		
项目负责人 PROJECT DIRECTOR	杨月泉		
专业负责 CHIEF ENGR.	杨月泉		
审核 EXAMINED	杜飞鹏		
校对 CHECKED	顾晓元		
设计 DESIGNED	顾芊汀		

建设单位 CLIENT	江苏省梅村高级中学		
工程名称 PROJECT	江苏省梅村高级中学 2026年图书馆、心理咨询室 及艺体楼品质提升项目		
图名 TITLE	定制玻璃隔断		
设计编号 PROJECT NO.			
图别 DRAWING TYPE	建筑	图号 DRAWING NO.	DT-E01-E8
版次 REV.	01	日期 DATE	

(本图未加盖出图专用章或工程师注册章与签名不符均为无效)

会签 JOINTLY SIGN			
专业 PART	签署 SIGNATURE	专业 PART	签署 SIGNATURE
总图 TOTAL		暖通 HVAC	
建筑 ARCHI		给排水 PLUMBING	
结构 STRUCT		电气 ELEC	

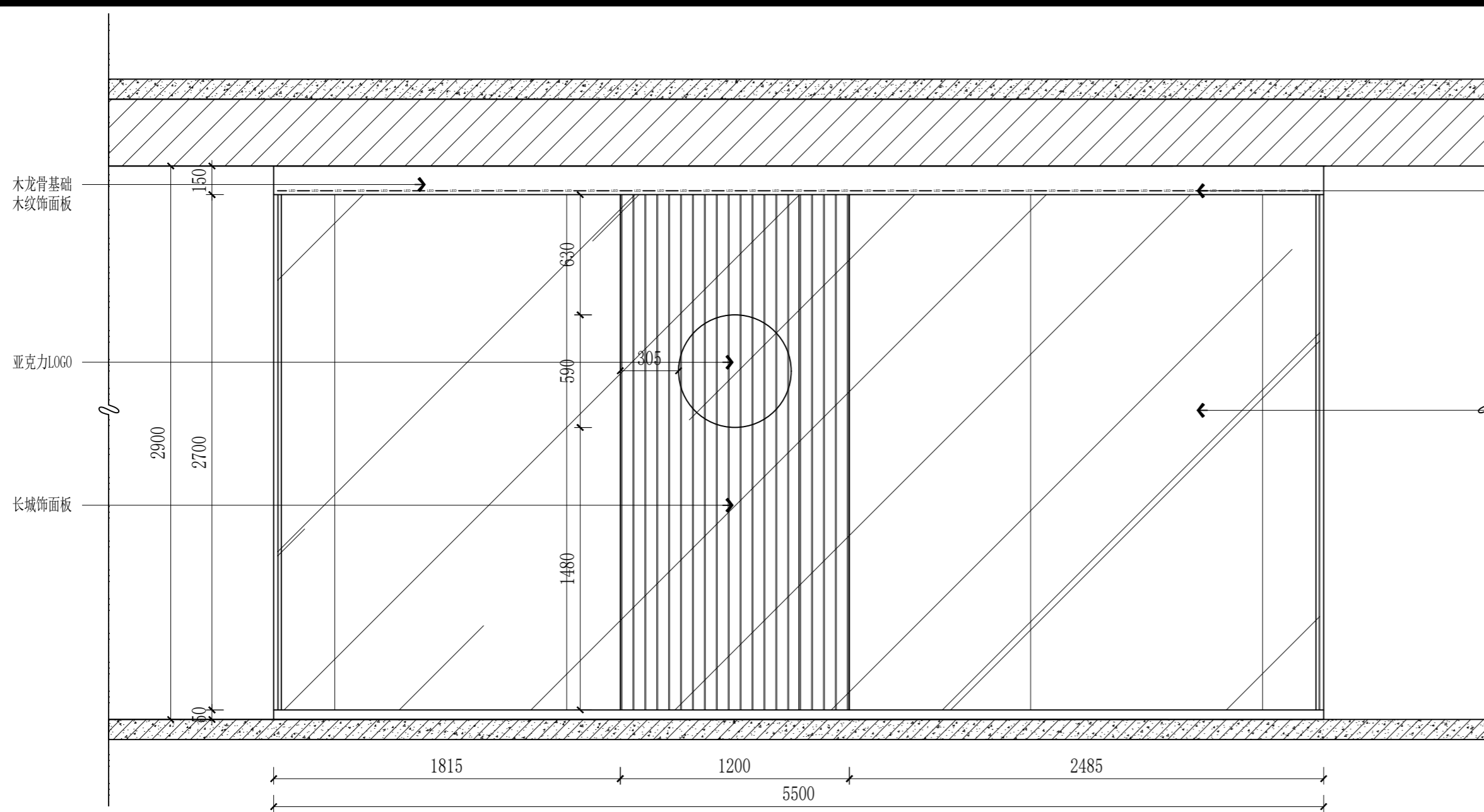
设计签署 DESIGN TEAM SIGN			
批准 APPROVAL	陈艳春		
审定 APPROVED	杨月泉		
项目负责人 PROJECT DIRECTOR	杨月泉		
专业负责 CHIEF ENGR	杨月泉		
审核 EXAMINED	杜飞鹏		
校对 CHECKED	顾晓元		
设计 DESIGNED	顾芊汀		

建设单位 CLIENT 江苏省梅村高级中学

工程名称 PROJECT 江苏省梅村高级中学
2026年图书馆、心理咨询室
及艺体楼品质提升项目

图名 TITLE 定制造型墙/定制造型书架3

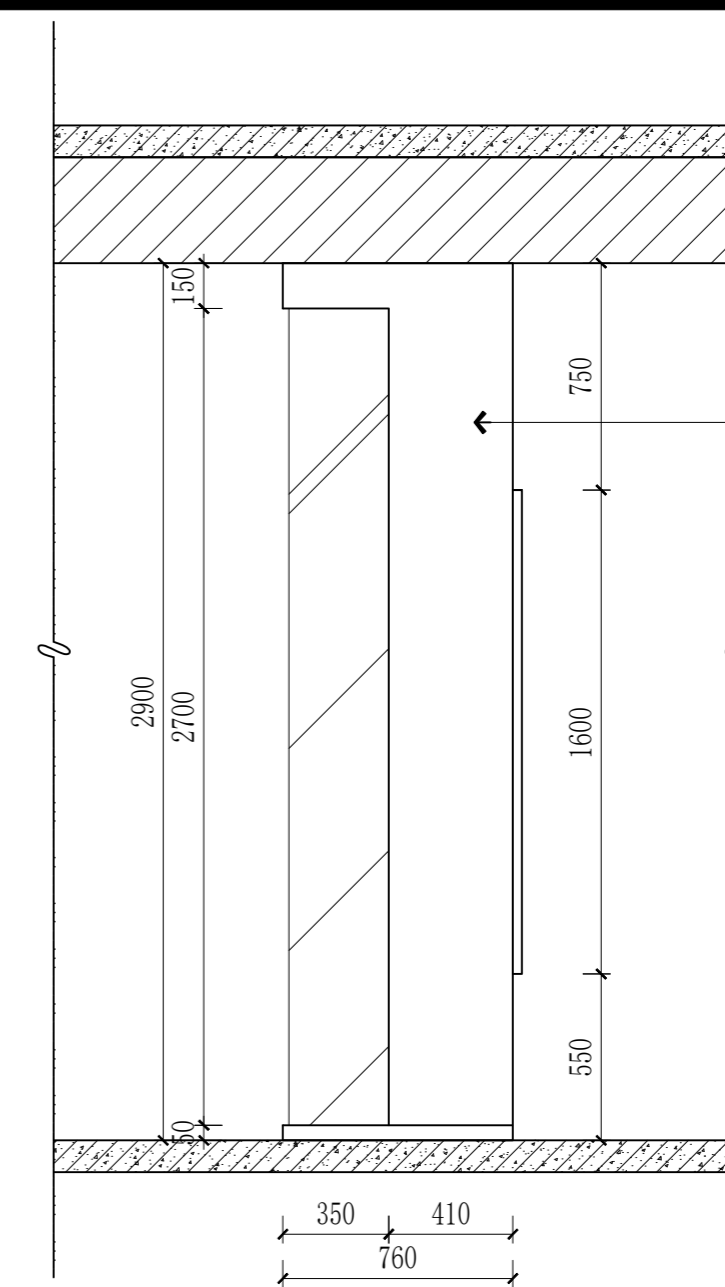
设计编号 PROJECT NO.	图别 DRAWING TYPE	图号 DRAWING NO.	版次 REV.
GF-E01	建施	GF-E02-E1	01
		日期 DATE	



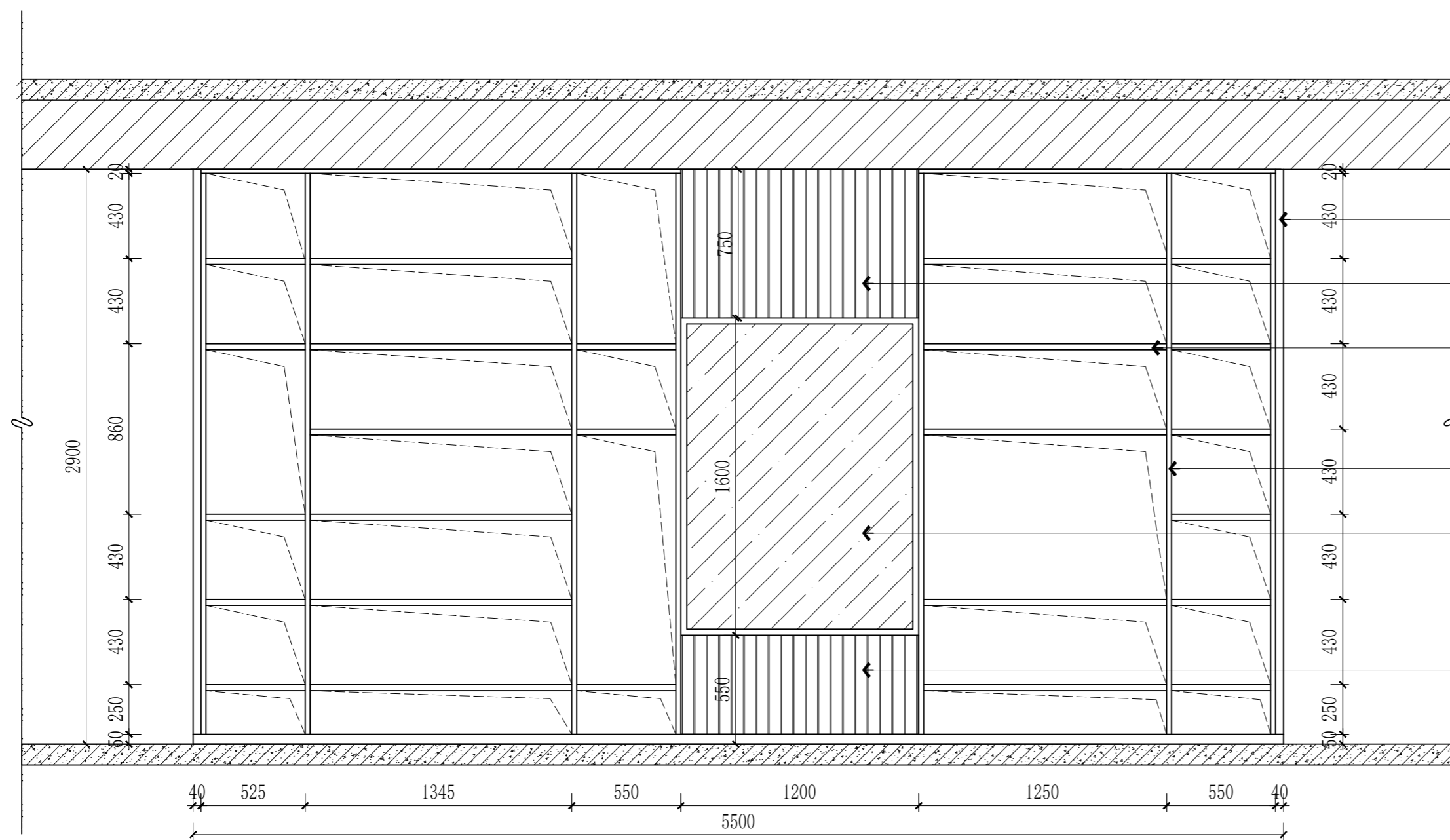
正视图



ELEVATION
立面图 SCALE: 1/25



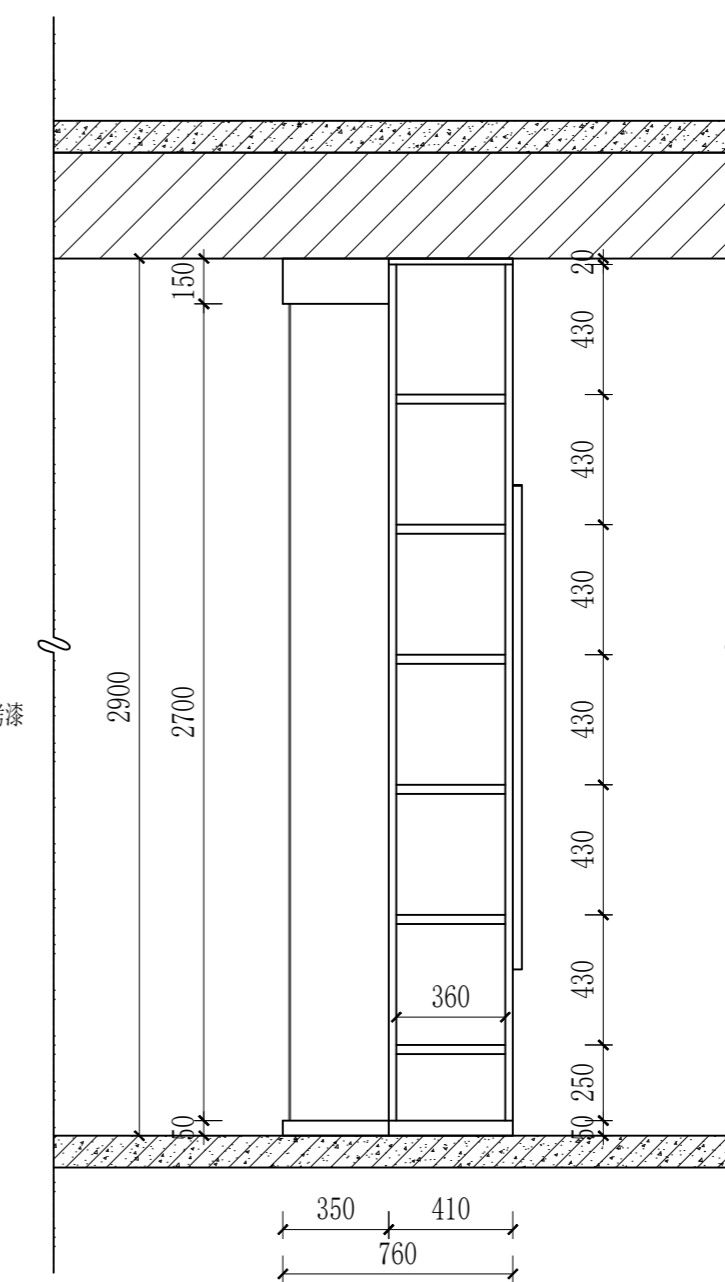
侧视图



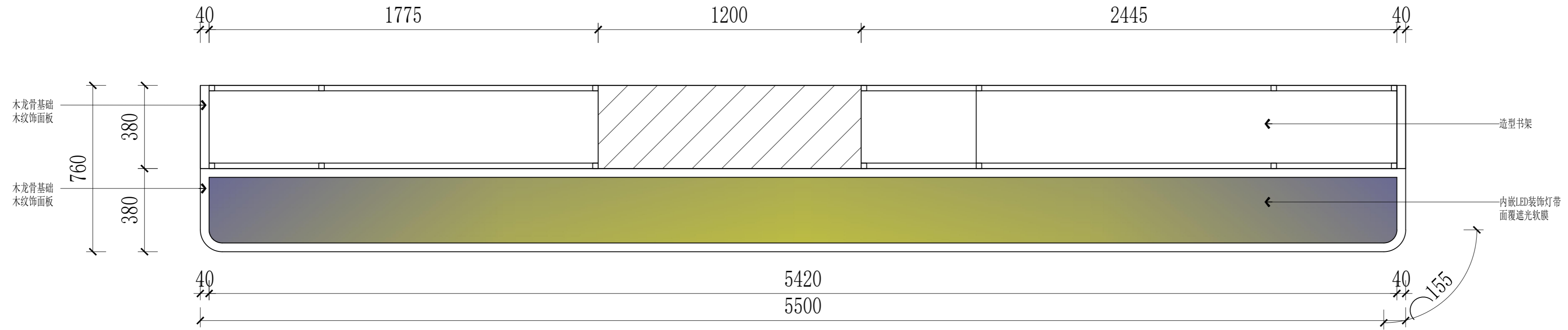
背视图



ELEVATION
立面图 SCALE: 1/25



侧视图



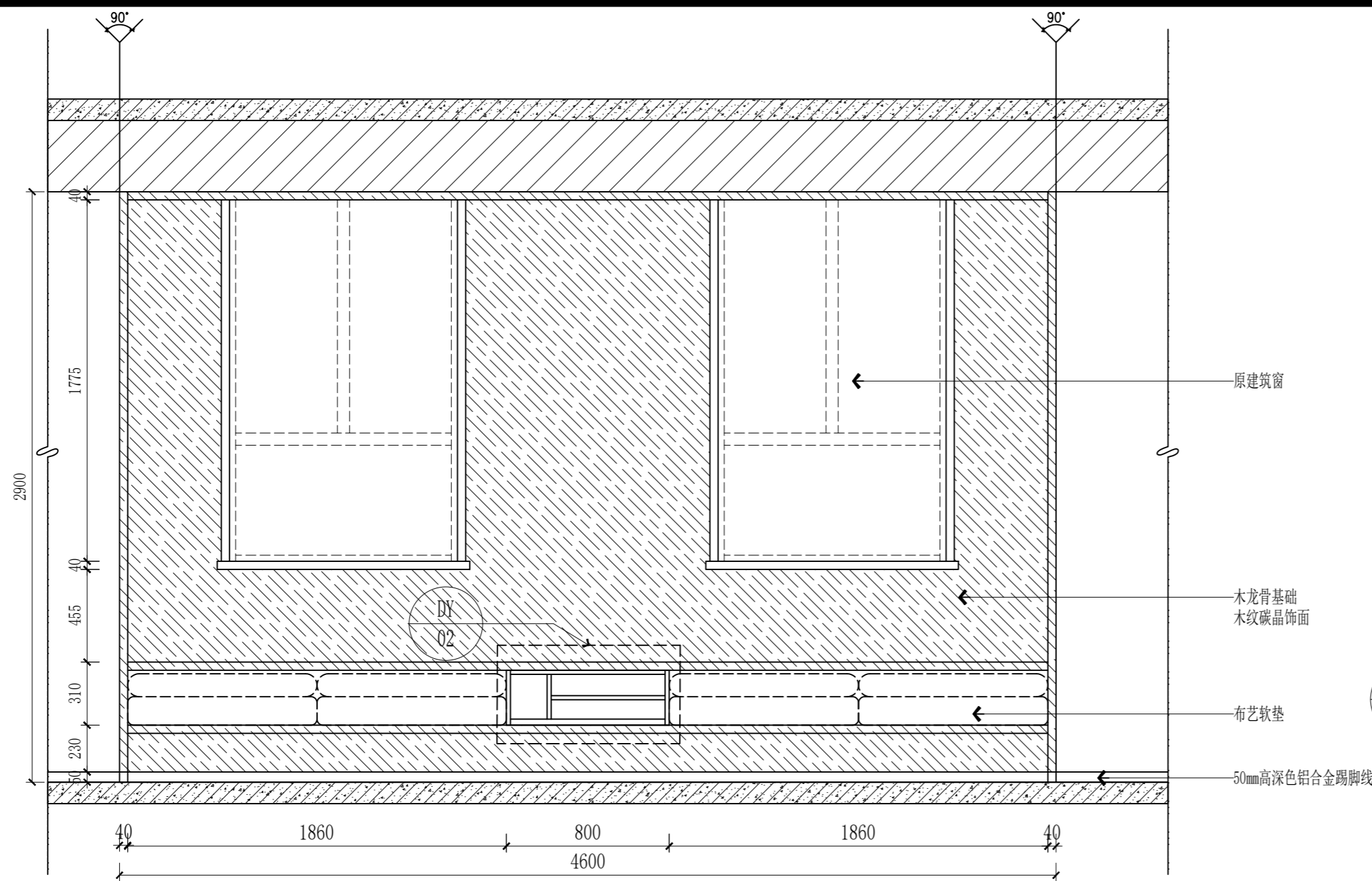
E1
GF-E01
ELEVATION
平面图 SCALE: 1/15

(本图未加盖出图专用章或工程师注册章与签名不符均为无效)

会签 JOINTLY SIGN			
专业 PART	签署 SIGNATURE	专业 PART	签署 SIGNATURE
总图 TOTAL		暖通 HVAC	
建筑 ARCHT		给排水 PLUMBING	
结构 STRUCT		电气 ELEC	

设计签署 DESIGN TEAM SIGN			
批准 APPROVAL	陈艳春		
审定 APPROVED	杨月泉		
项目负责人 PROJECT DIRECTOR	杨月泉		
专业负责人 CHIEF ENGR	杨月泉		
审核 EXAMINED	杜飞鹏		
校对 CHECKED	顾晓元		
设计 DESIGNED	顾芊汀		

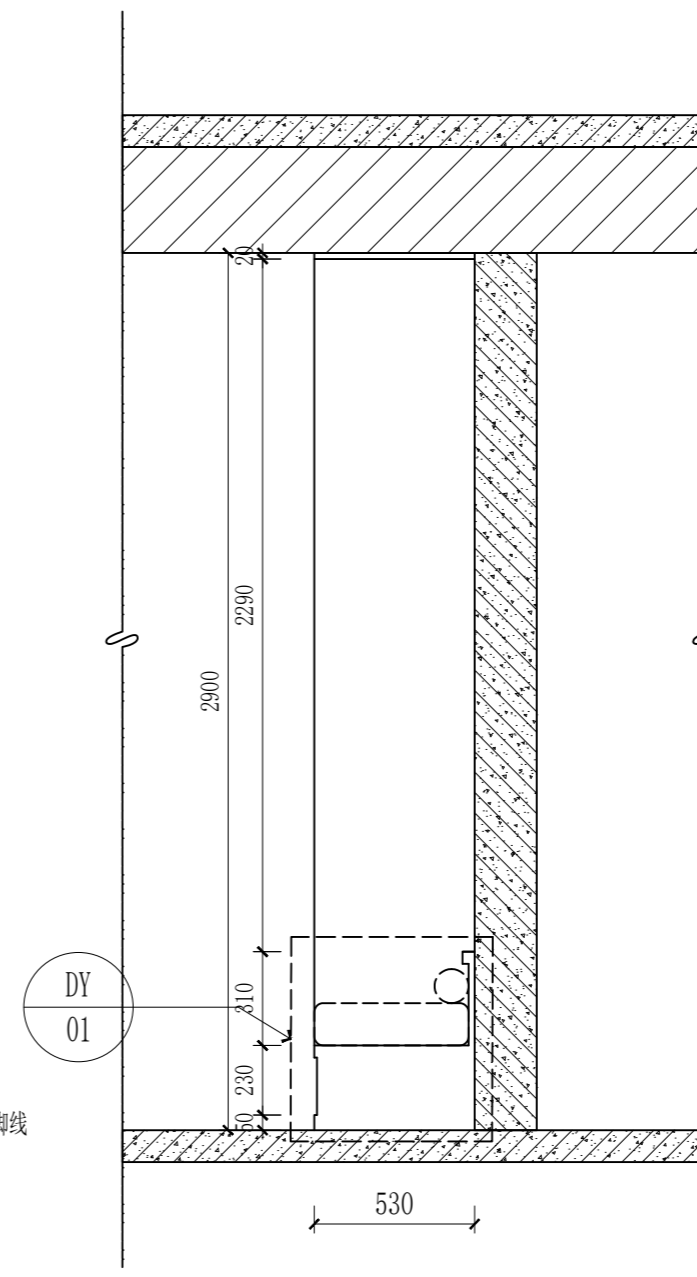
建设单位 CLIENT	江苏省梅村高级中学		
工程名称 PROJECT	江苏省梅村高级中学 2026年图书馆、心理咨询室 及艺体楼品质提升项目		
图名 TITLE	定制造型墙/定制造型书架3		
设计编号 PROJECT NO.			
图别 DRAWING TYPE	建施	图号 DRAWING NO.	GF-E02-E1-1
版次 REV.	01	日期 DATE	



正视图

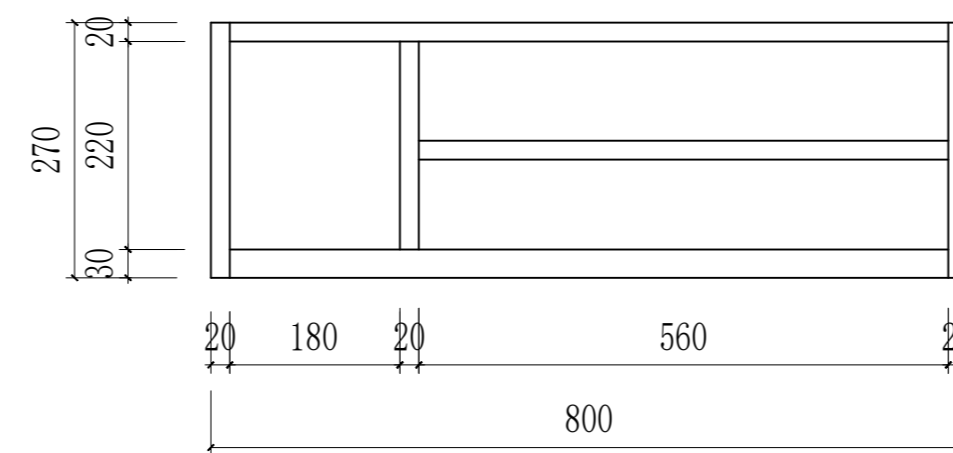
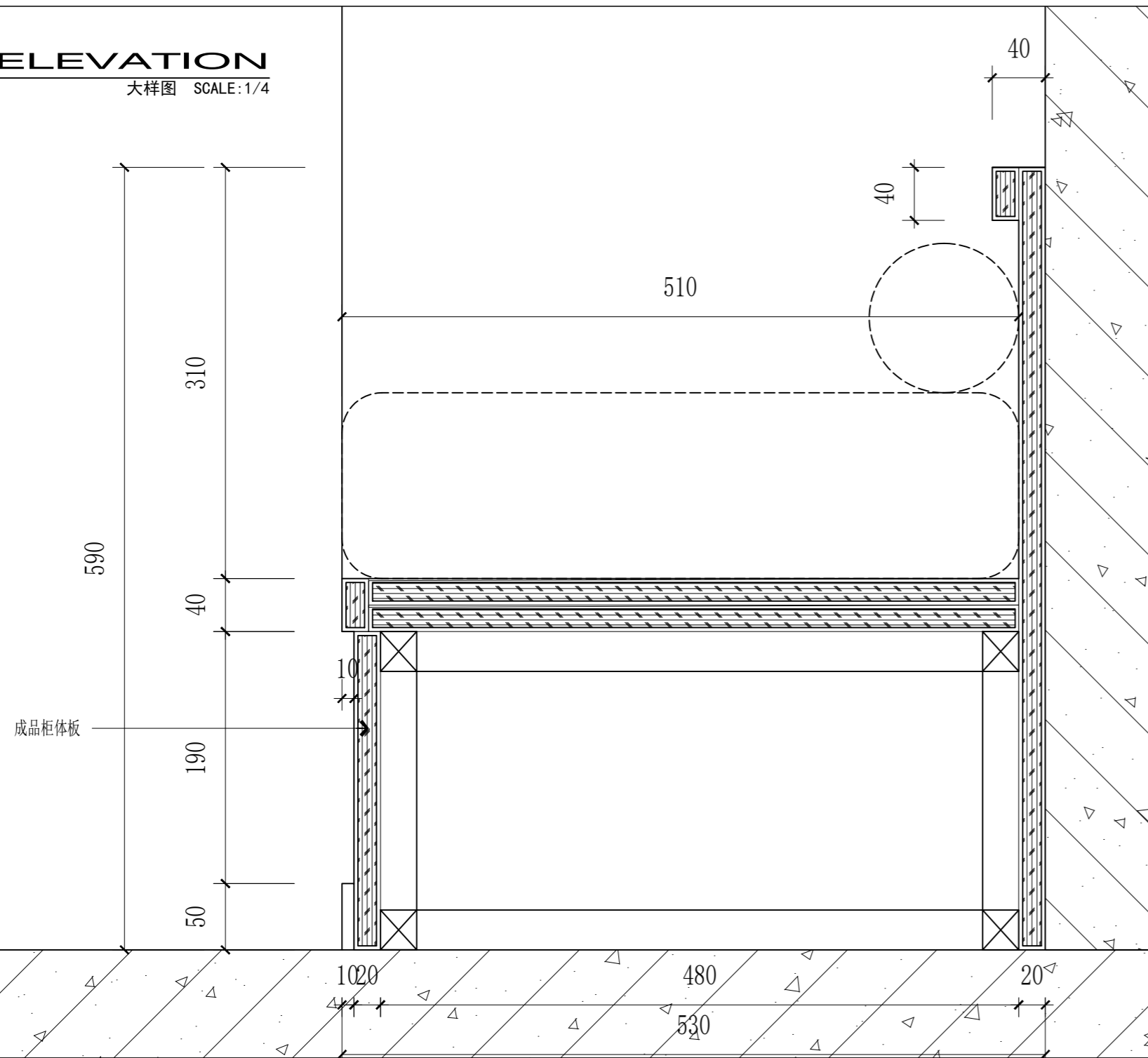
E2
GF-E01

ELEVATION
立面图 SCALE:1/25

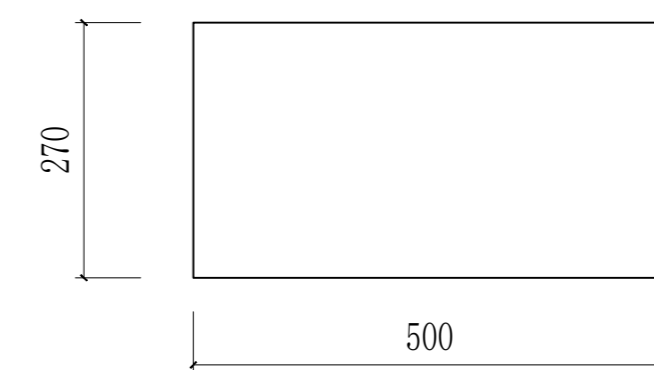


侧视图

DY 01
ELEVATION
大样图 SCALE:1/4



正视图



侧视图

DY 02

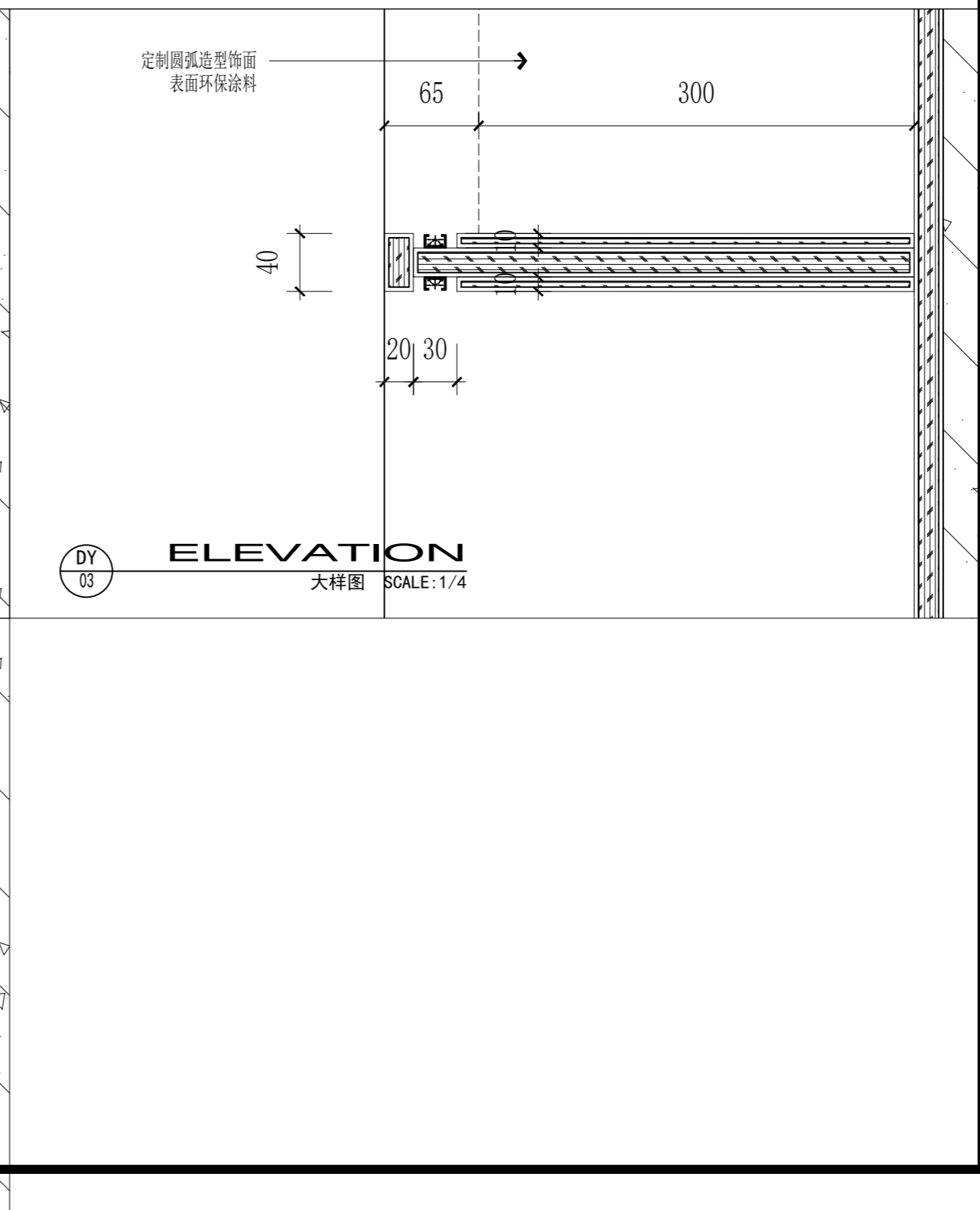
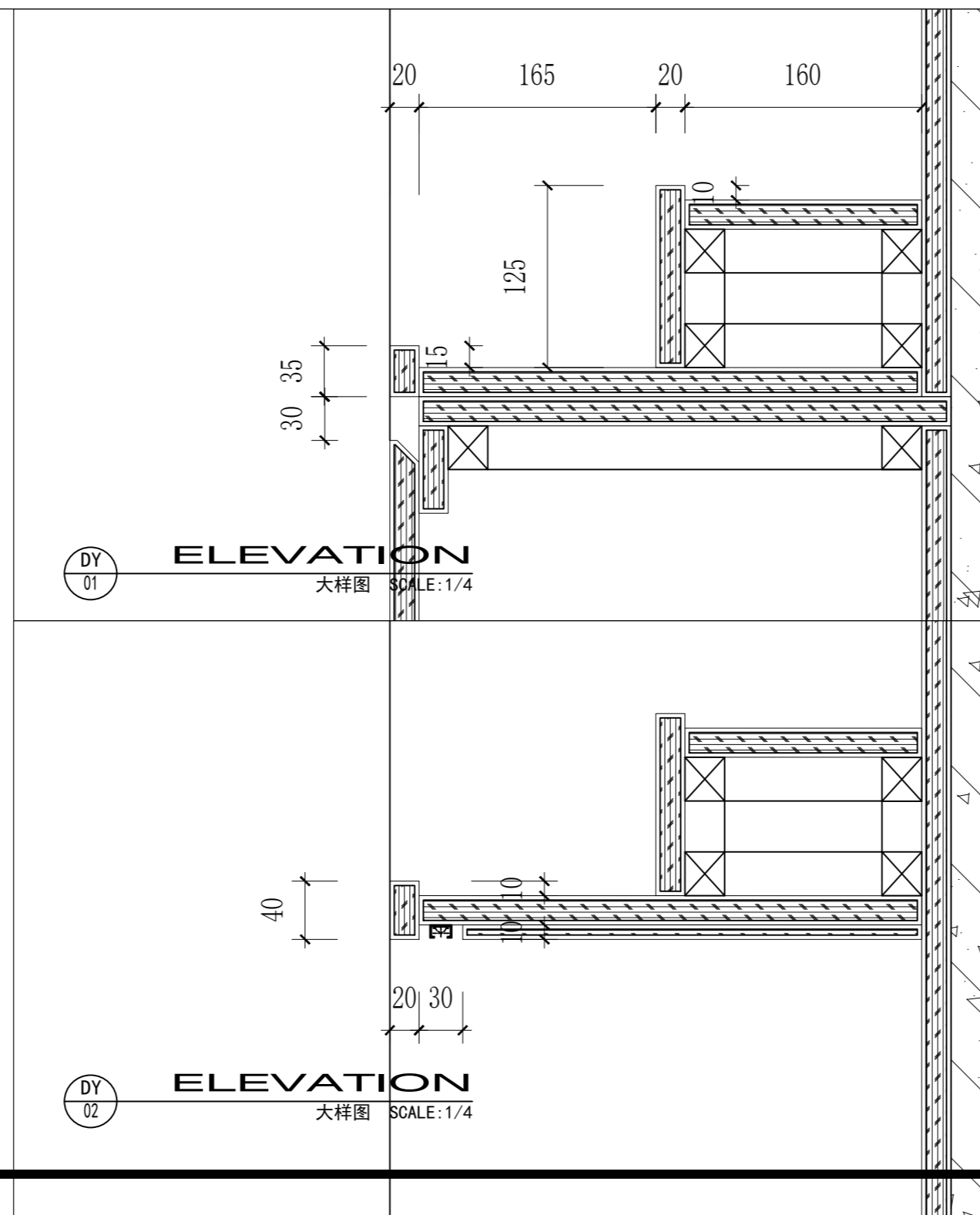
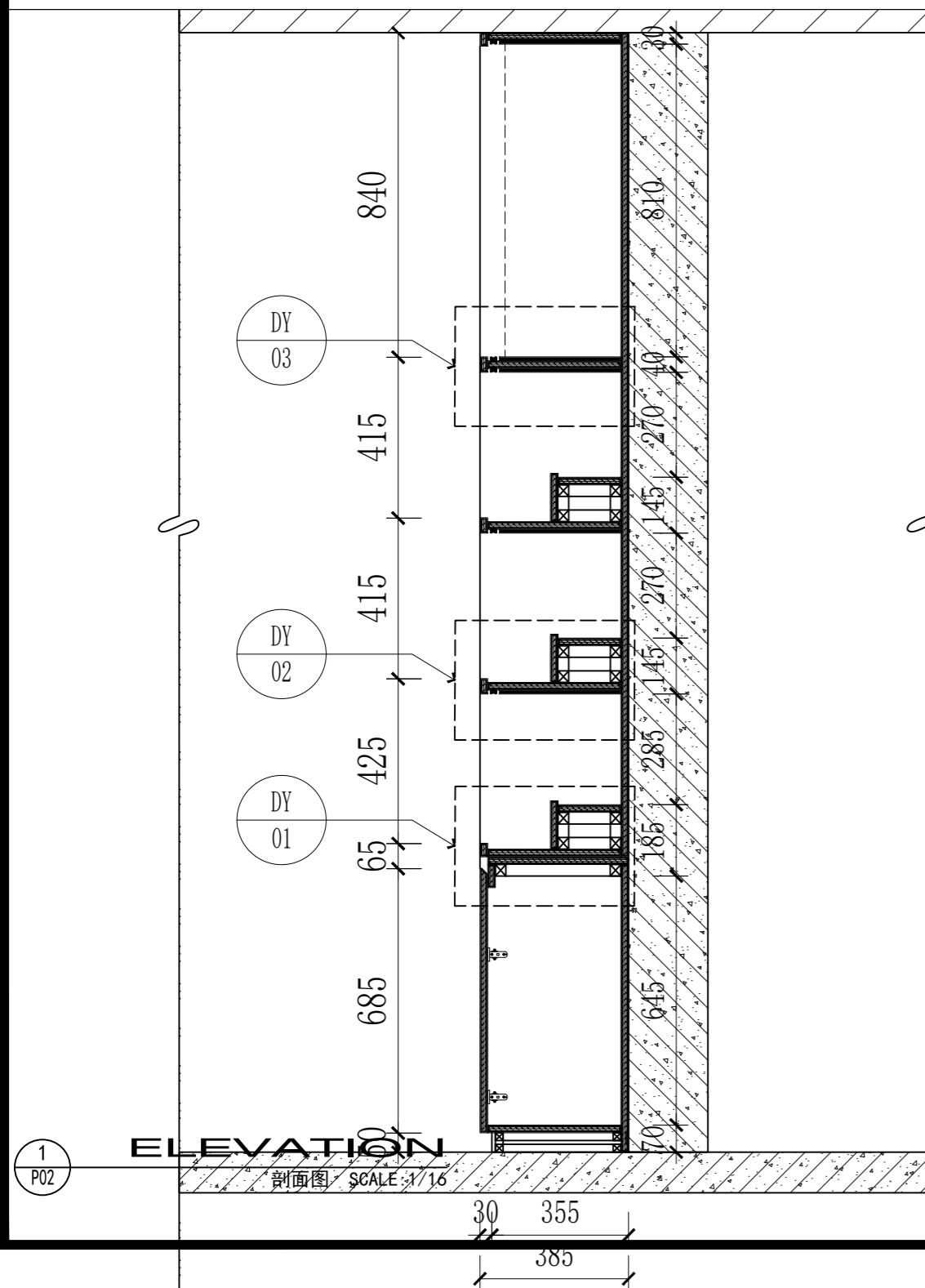
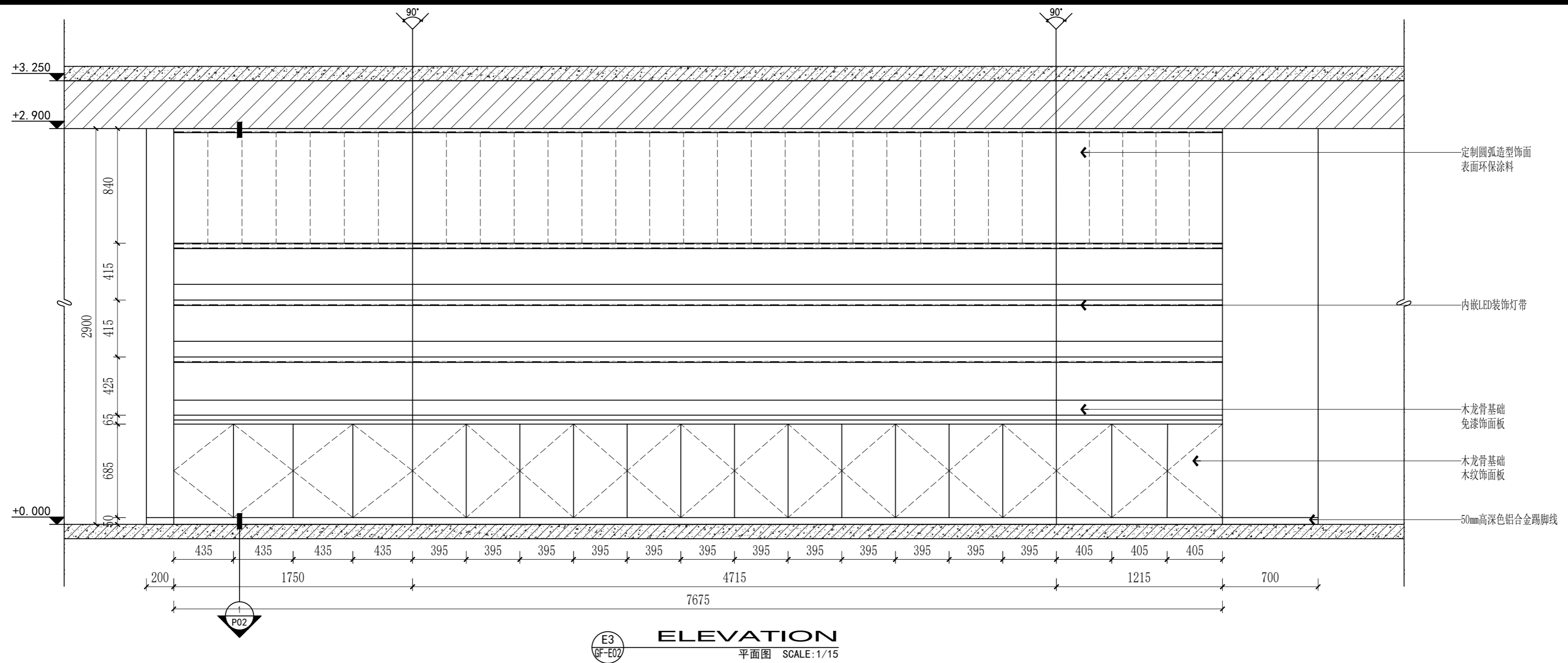
ELEVATION
大样图 SCALE:1/8

(本图未加盖出图专用章或工程师注册章与签名不符均为无效)

会签 JOINTLY SIGN			
专业 PART	签署 SIGNATURE	专业 PART	签署 SIGNATURE
总图 TOTAL		暖通 HVAC	
建筑 ARCHI		给排水 PLUMBING	
结构 STRUCT		电气 ELEC	

设计签署 DESIGN TEAM SIGN			
批准 APPROVAL	陈艳春		
审定 APPROVED	杨月泉		
项目负责人 PROJECT DIRECTOR	杨月泉		
专业负责 CHIEF ENGR	杨月泉		
审核 EXAMINED	杜飞鹏		
校对 CHECKED	顾晓元		
设计 DESIGNED	顾芊汀		

建设单位 CLIENT	江苏省梅村高级中学		
工程名称 PROJECT	江苏省梅村高级中学 2026年图书馆、心理咨询室 及艺体楼品质提升项目		
图名 TITLE	定制造型飘窗矮座		
设计编号 PROJECT NO.		图号 DRAWING NO.	GF-E02-E2
图别 DRAWING TYPE	建施	日期 DATE	
版次 REV.	01		



(本图未加出图专用章或工程师注册章与签名不符均为无效)

会签 JOINTLY SIGN			
专业 PART	签署 SIGNATURE	专业 PART	签署 SIGNATURE
总图 TOTAL		暖通 HVAC	
建筑 ARCHI		给排水 PLUMBING	
结构 STRUCT		电气 ELEC	

设计签署 DESIGN TEAM SIGN			
批准 APPROVAL	陈艳春		
审定 APPROVED	杨月泉		
项目负责人 PROJECT DIRECTOR	杨月泉		
专业负责 CHIEF ENGR	杨月泉		
审核 EXAMINED	杜飞鹏		
校对 CHECKED	顾晓元		
设计 DESIGNED	顾芊汀		

建设单位 CLIENT	江苏省梅村高级中学		
工程名称 PROJECT	江苏省梅村高级中学 2026年图书馆、心理咨询室 及艺体楼品质提升项目		
图名 TITLE	定制造型展架		
设计编号 PROJECT NO.		图号 DRAWING NO.	GF-E02-E3
图别 DRAWING TYPE	建施	日期 DATE	
版次 REV.	01		

(本图未加盖出图专用章或工程师注册章与签名不符均为无效)

会签 JOINTLY SIGN

专业 PART	签署 SIGNATURE	专业 PART	签署 SIGNATURE
总图 TOTAL		暖通 HVAC	
建筑 ARCHI		给排水 PLUMBING	
结构 STRUCT		电气 ELEC	

设计签署 DESIGN TEAM SIGN

批准 APPROVAL	陈艳春		
审定 APPROVED	杨月泉		
项目负责人 PROJECT DIRECTOR	杨月泉		
专业负责 CHIEF ENCL	杨月泉		
审核 EXAMINED	杜飞鹏		
校对 CHECKED	顾晓元		
设计 DESIGNED	顾芊汀		

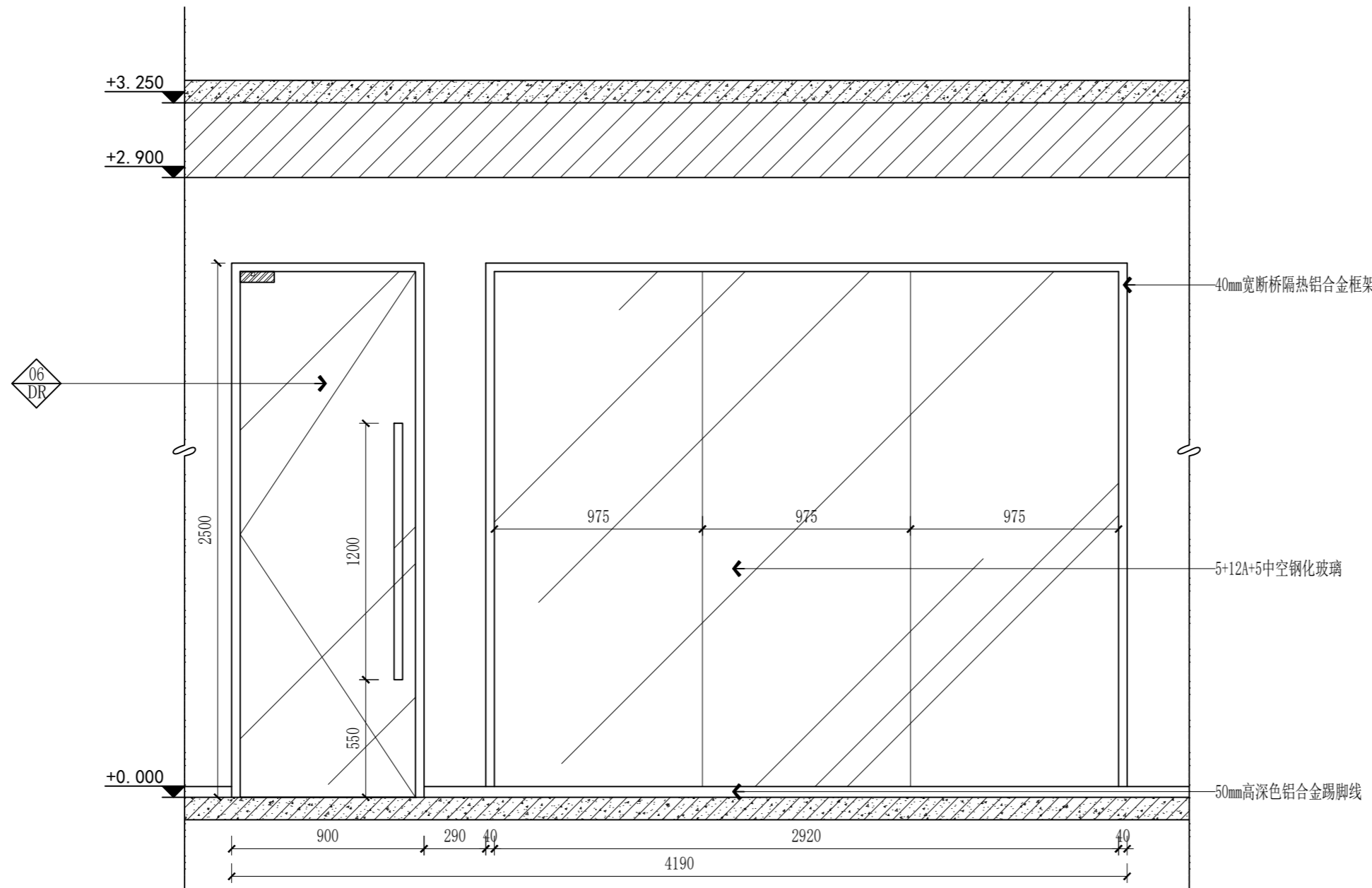
建设单位 CLIENT 江苏省梅村高级中学

工程名称 PROJECT 江苏省梅村高级中学
2026年图书馆、心理咨询室
及艺体楼品质提升项目

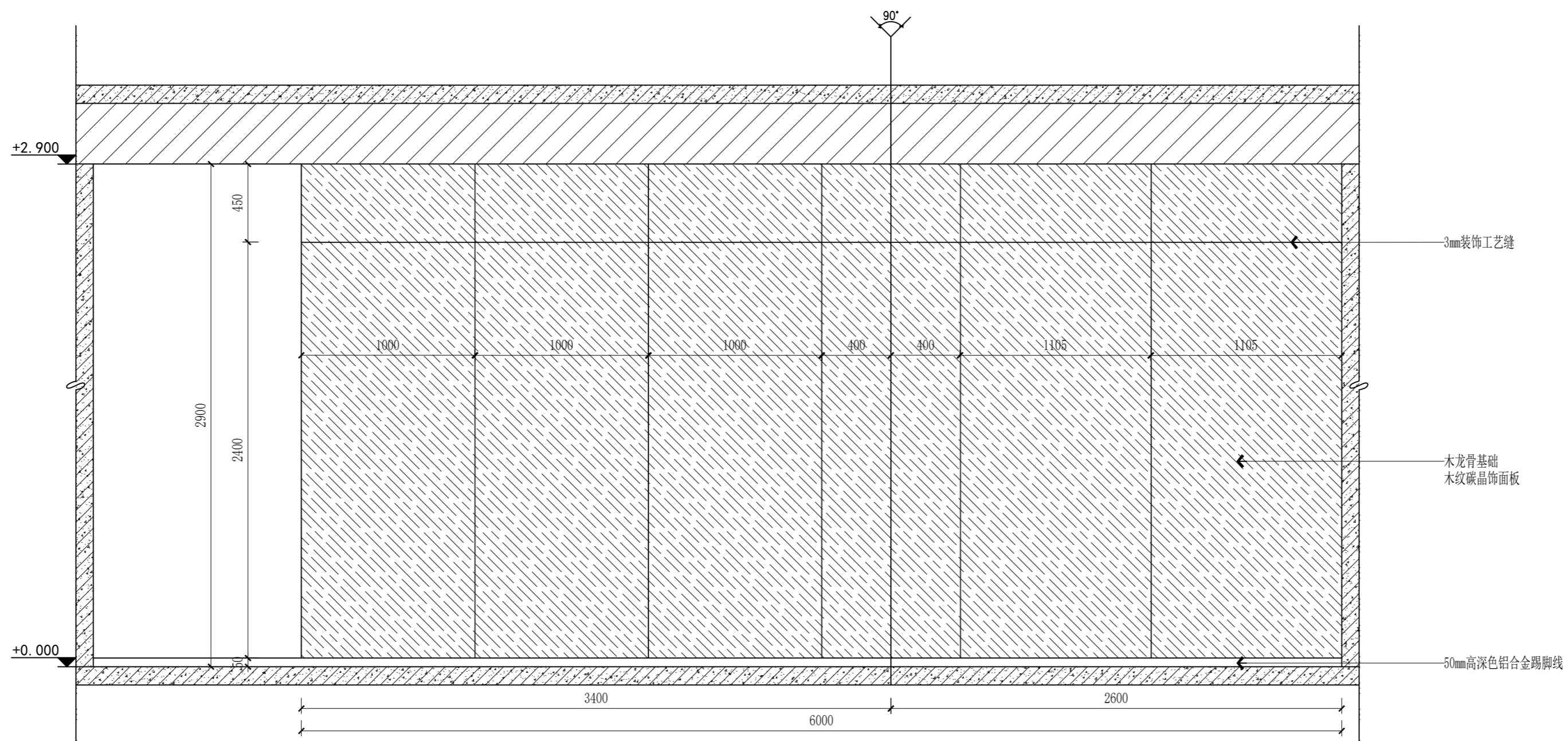
图名 TITLE 个体辅导室立面

设计编号 PROJECT NO.

图别 DRAWING TYPE 建筑 图号 DRAWING NO. GF-E02-E4/5
版次 REV. 01 日期 DATE



E4 ELEVATION
立面图 SCALE: 1/25



E5 ELEVATION
立面图 SCALE: 1/25

(本图未加盖出图专用章或工程师注册章与签名不符均为无效)

会签 JOINTLY SIGN			
专业 PART	签署 SIGNATURE	专业 PART	签署 SIGNATURE
总图 TOTAL		暖通 HVAC	
建筑 ARCHT		给排水 PLUMBING	
结构 STRUCT		电气 ELEC	

设计签署 DESIGN TEAM SIGN

批准 APPROVAL	陈艳春		
审定 APPROVED	杨月泉		
项目负责人 PROJECT DIRECTOR	杨月泉		
专业负责 CHIEF ENGL	杨月泉		
审核 EXAMINED	杜飞鹏		
校对 CHECKED	顾晓元		
设计 DESIGNED	顾芊汀		

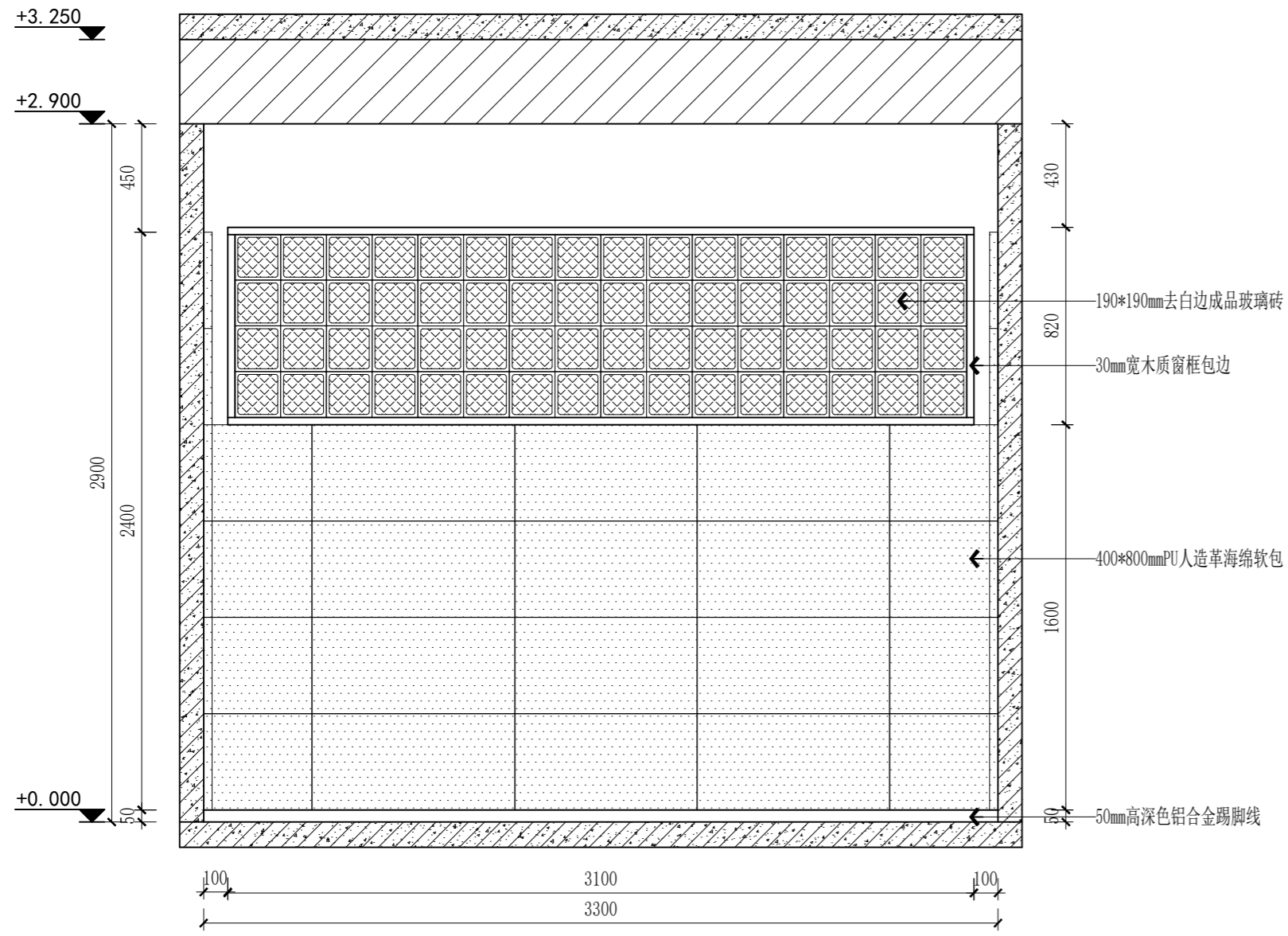
建设单位 CLIENT 江苏省梅村高级中学

工程名称 PROJECT 江苏省梅村高级中学
2026年图书馆、心理咨询室
及艺体楼品质提升项目

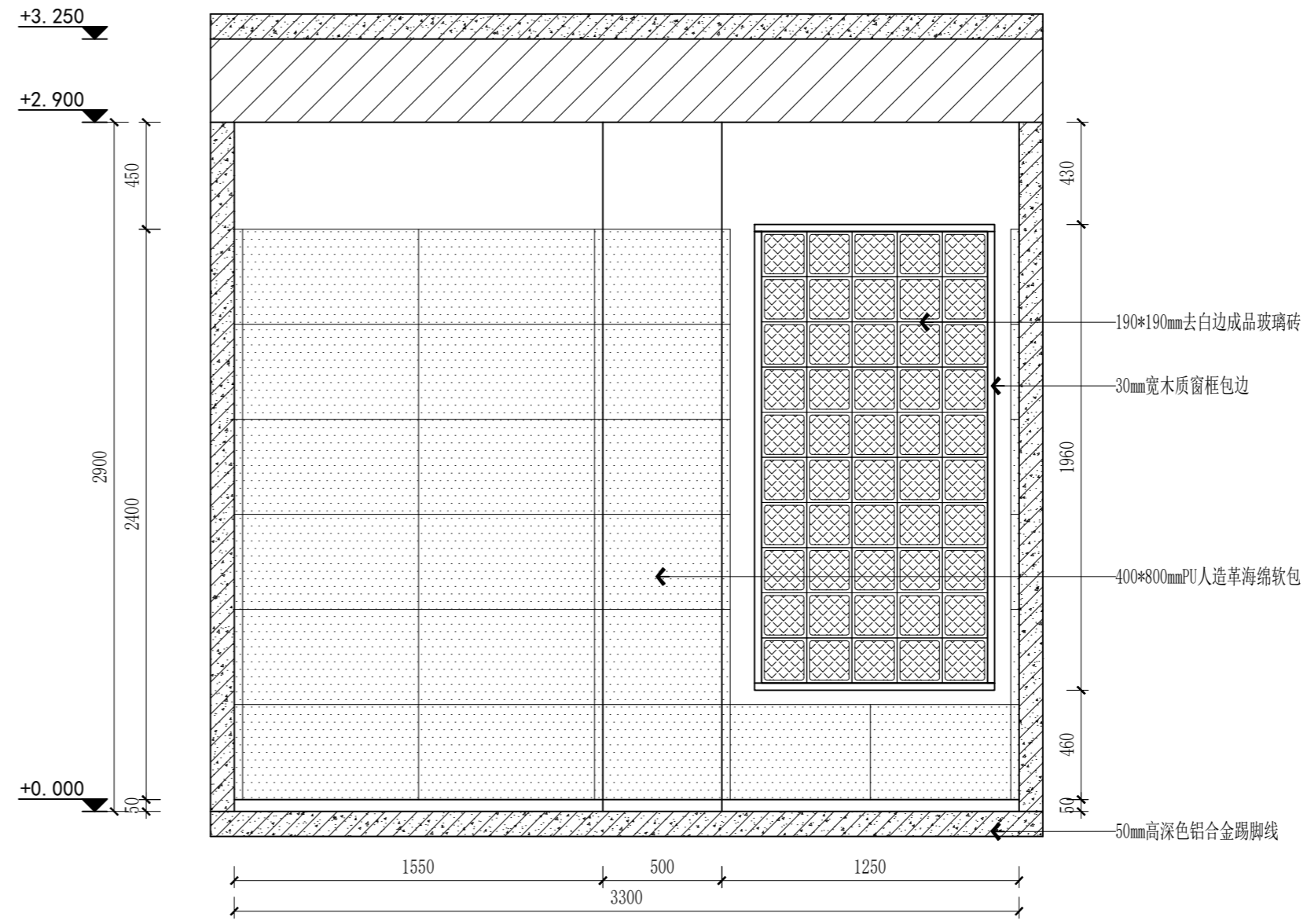
图名 TITLE 宣泄室立面/装饰背景墙

设计编号 PROJECT NO.

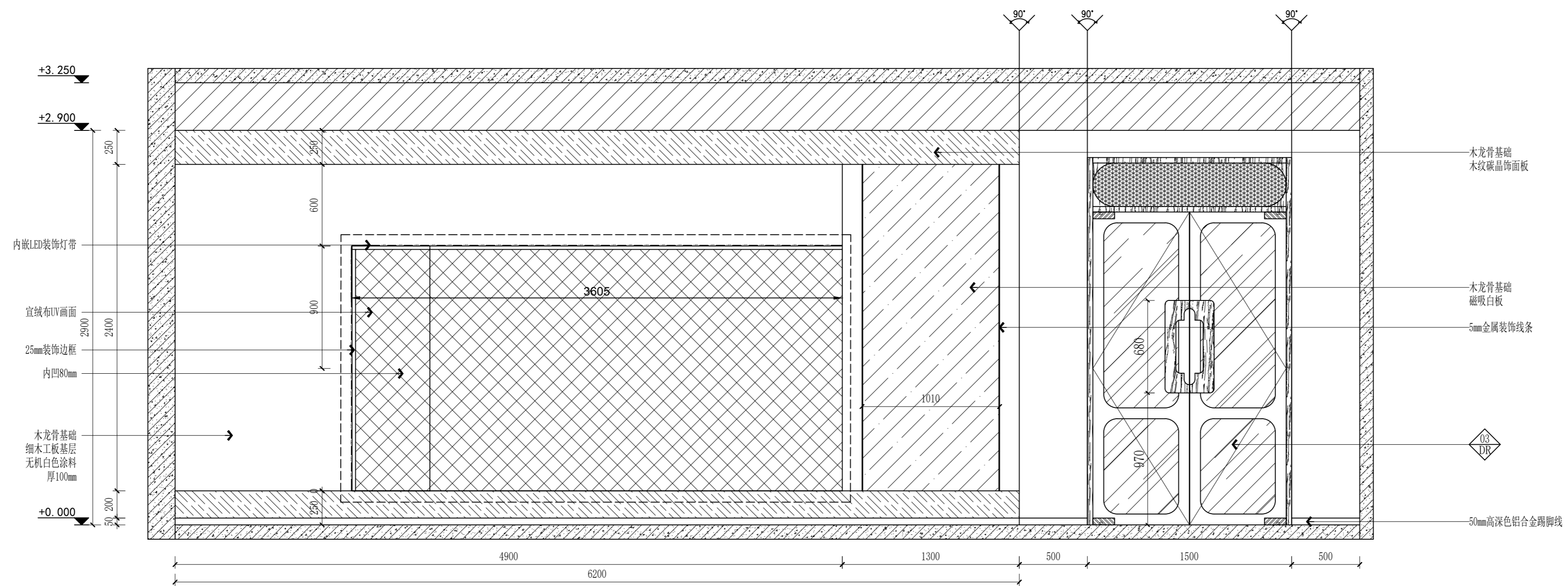
图别 DRAWING TYPE	建施	图号 DRAWING NO.	GF-E02-E6/7
版次 REV.	01	日期 DATE	



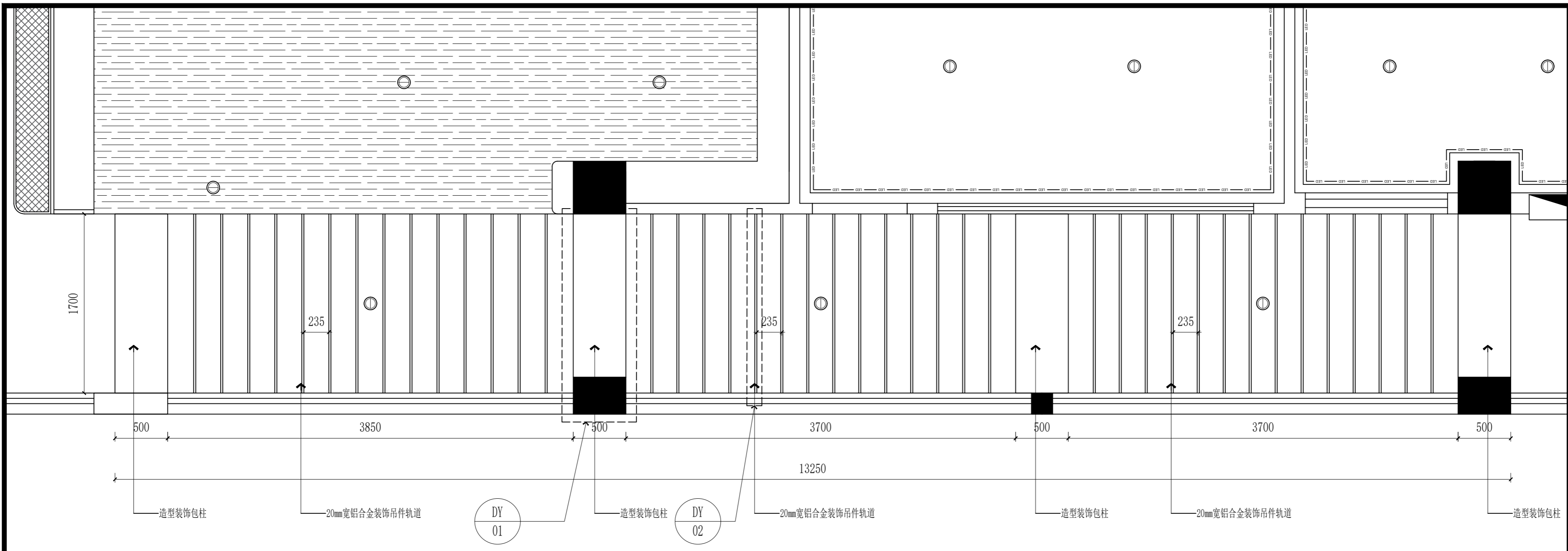
E7 ELEVATION
GF-E02 立面图 SCALE: 1/25



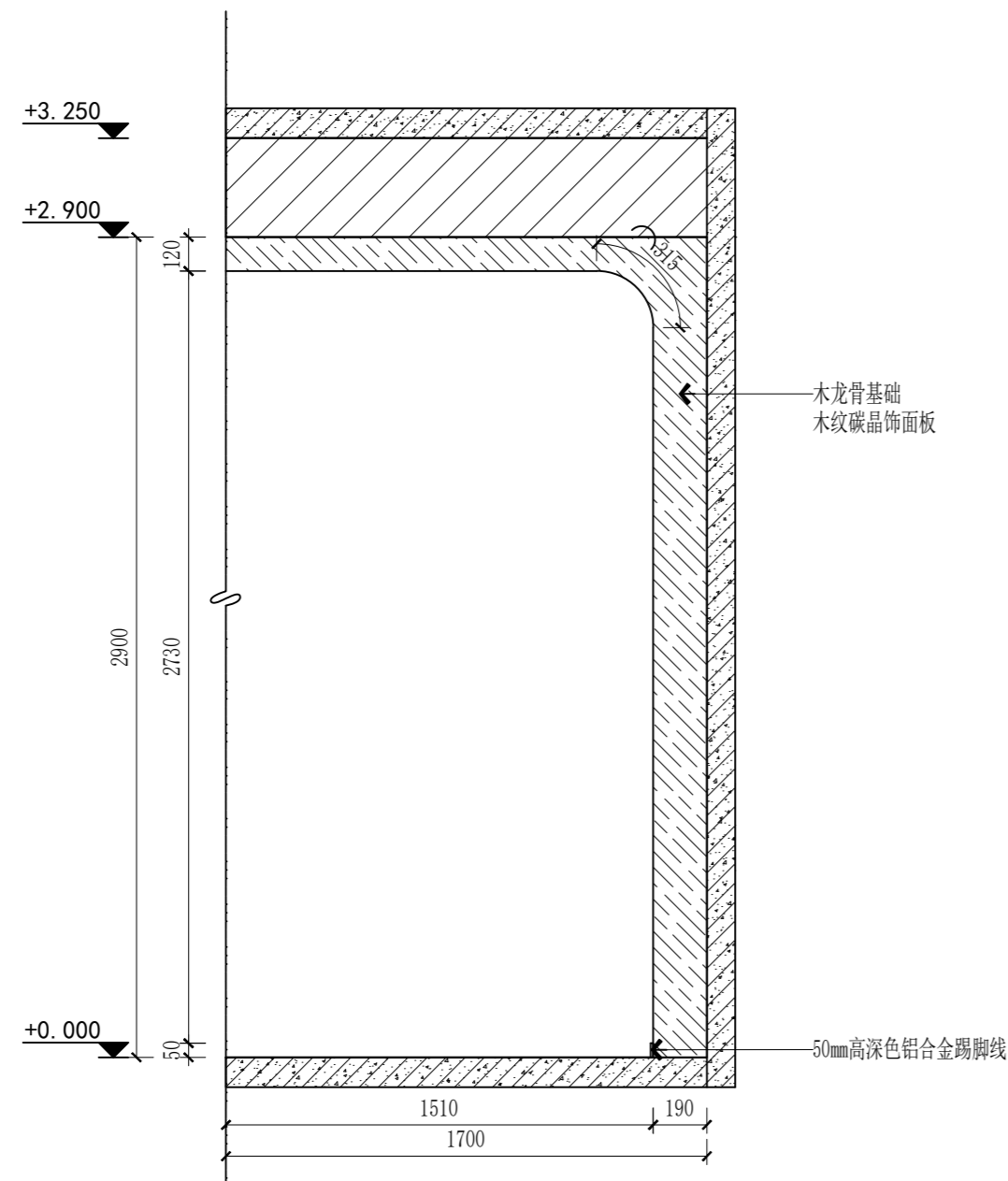
E6 ELEVATION
GF-E02 立面图 SCALE: 1/25



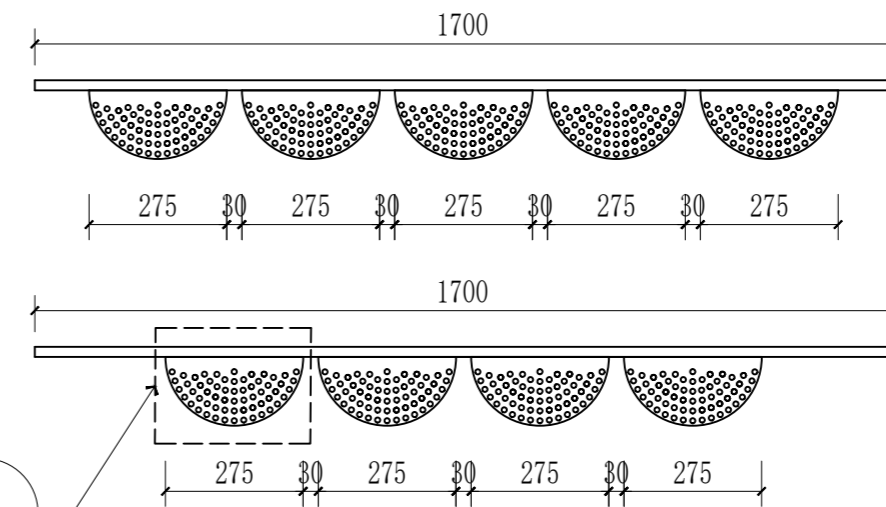
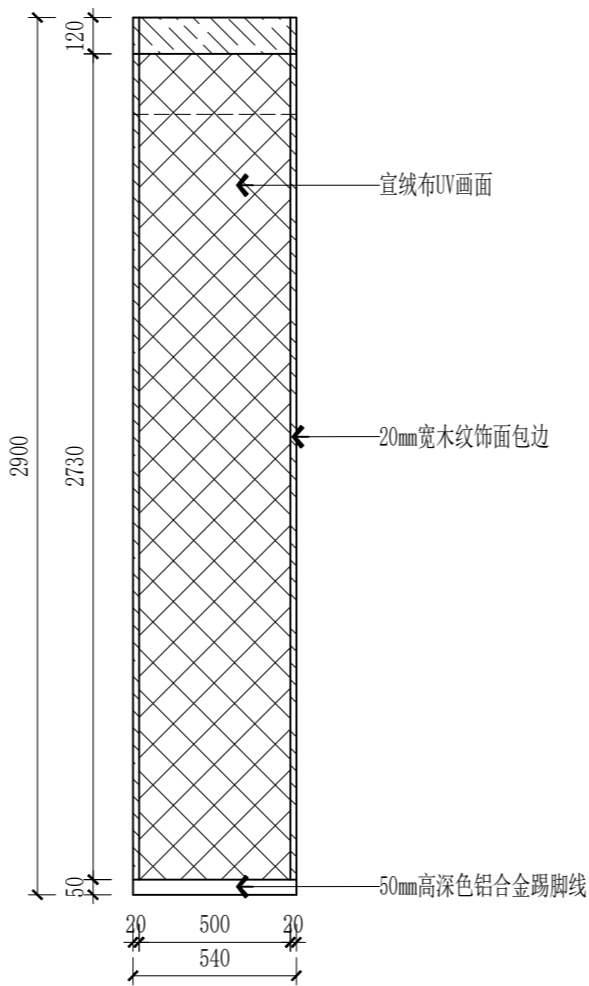
E8 ELEVATION
GF-E02 立面图 SCALE: 1/25



E9
GF-E02
ELEVATION
立面图 SCALE: 1/30

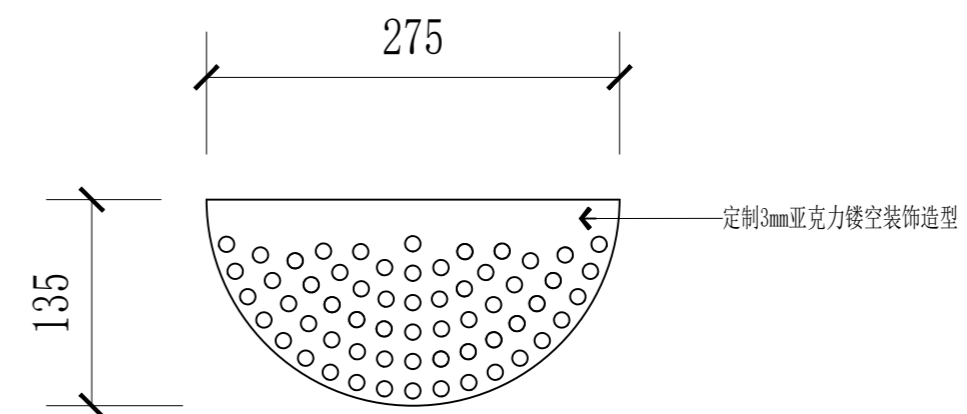


DY 01
ELEVATION
造型装饰包柱立面图 SCALE: 1/25



DY 02
ELEVATION
定制装饰造型1立面图 SCALE: 1/15

备注: 间隔排列组合



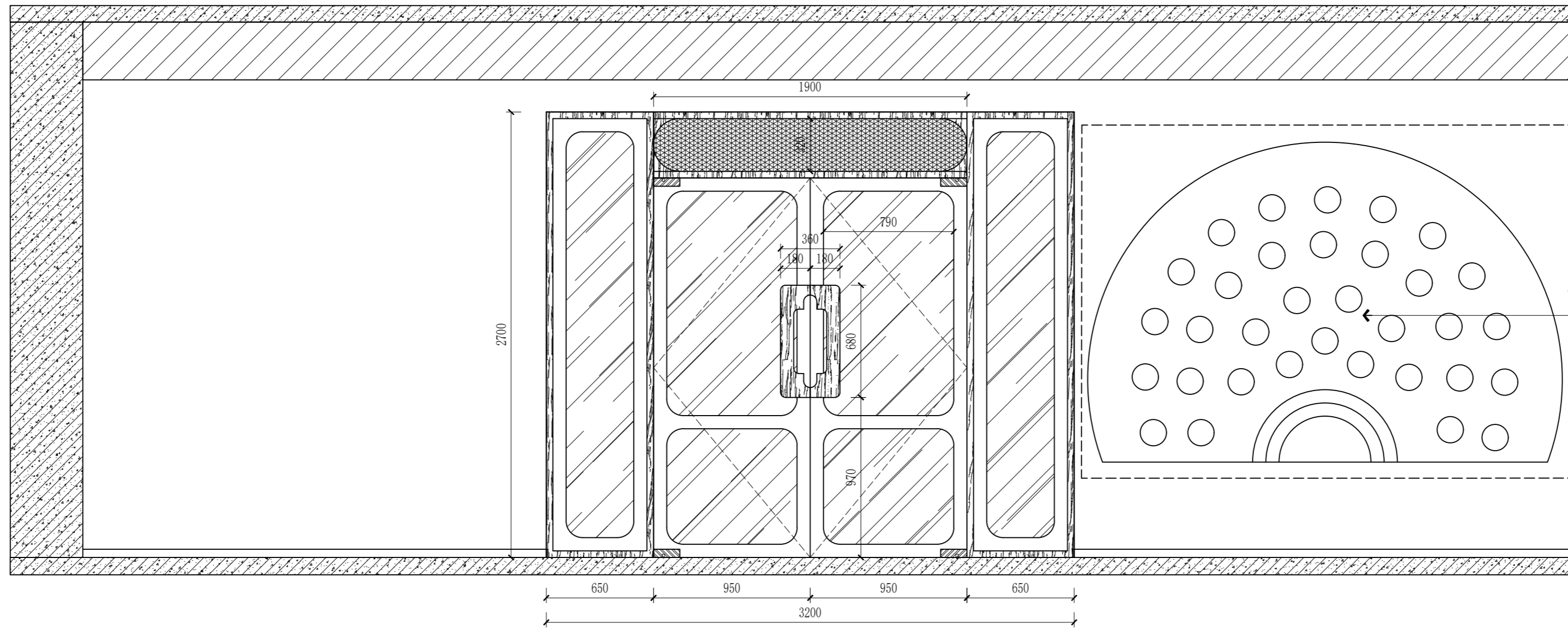
DY 03
ELEVATION
立面图 SCALE: 1/25

(本图未加盖出图专用章或工程师注册章与签名不符均为无效)

会签 JOINTLY SIGN			
专业 PART	签署 SIGNATURE	专业 PART	签署 SIGNATURE
总图 TOTAL		暖通 HVAC	
建筑 ARCHITECTURE		给排水 PLUMBING	
结构 STRUCTURE		电气 ELECTRIC	

设计签署 DESIGN TEAM SIGN			
批准 APPROVAL	陈艳春		
审定 APPROVED	杨月泉		
项目负责人 PROJECT DIRECTOR	杨月泉		
专业负责 CHIEF ENGR.	杨月泉		
审核 EXAMINED	杜飞鹏		
校对 CHECKED	顾晓元		
设计 DESIGNED	顾芊汀		

建设单位 CLIENT	江苏省梅村高级中学		
工程名称 PROJECT	江苏省梅村高级中学 2026年图书馆、心理咨询室及艺体楼品质提升项目		
图名 TITLE	造型装饰包柱立面图		
设计编号 PROJECT NO.		图号 DRAWING NO.	GF-E02-E9
图别 DRAWING TYPE	建施	版次 REV.	01
日期 DATE			



E7
ELEVATION
造型文化墙3立面图 SCALE: 1/25

无锡市城市设计院
有限责任公司

WUXI URBAN DESIGN INSTITUTE
LIABILITY CO., LTD

国家建筑行业(建筑工程)甲级
证书编号:A132012746
城乡规划编制资质乙级
证书编号:[苏]城规编第(142001)

注册师用章
Certified Engineer

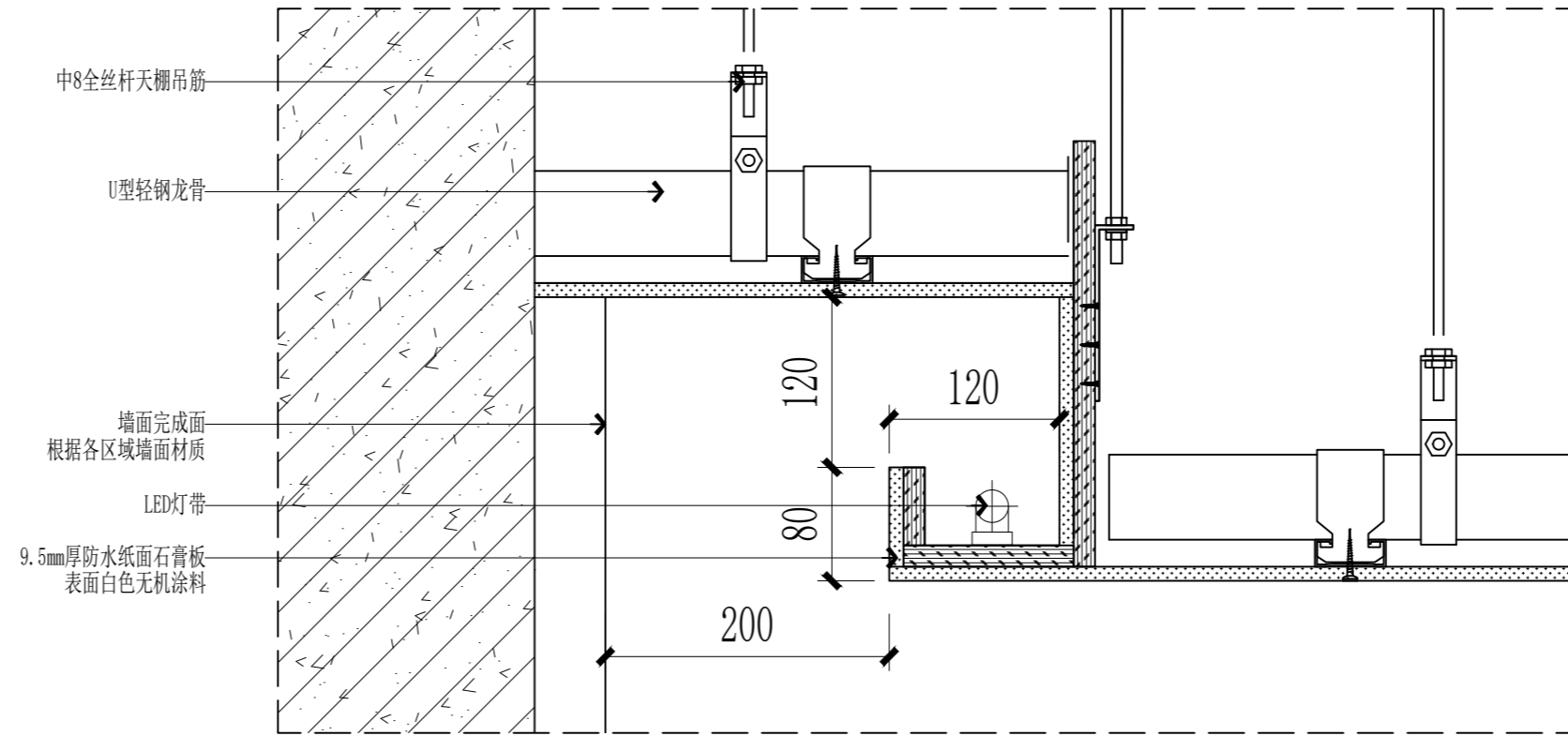
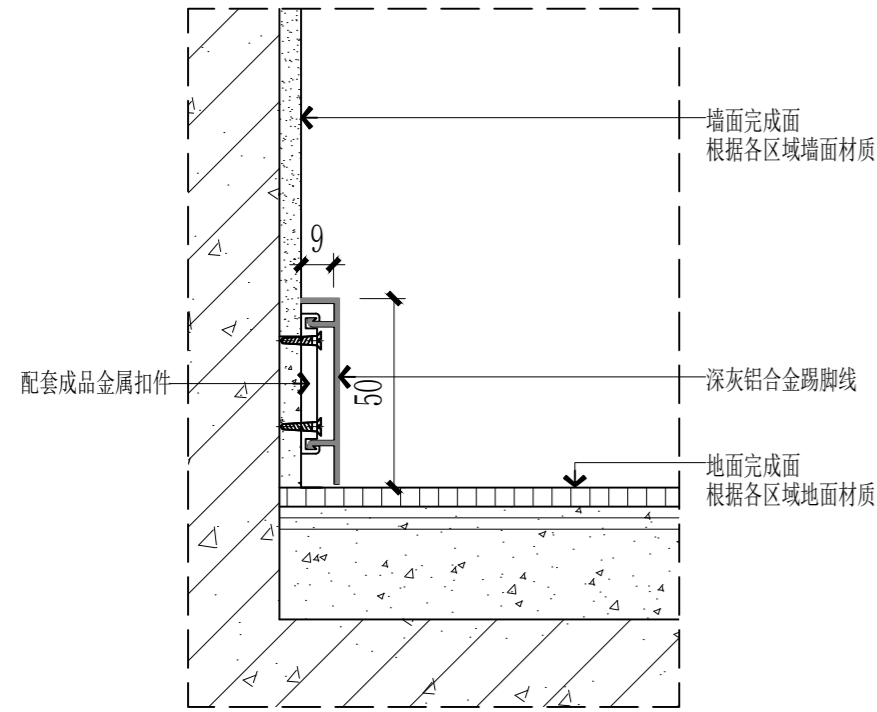
出图专用章
Issue

(本图未加盖出图专用章或工程师注册章与签名不符均为无效)

会 签 JOINTLY SIGN			
专业 PART	签署 SIGNATURE	专业 PART	签署 SIGNATURE
总图 TOTAL		暖通 HVAC	
建筑 ARCHI		给排水 PLUMBING	
结构 STRUCT		电气 ELEC	

设计签署 DESIGN TEAM SIGN			
批准 APPROVAL	陈艳春		
审定 APPROVED	杨月泉		
项目负责人 PROJECT DIRECTOR	杨月泉		
专业负责 CHIEF ENCL	杨月泉		
审核 EXAMINED	杜飞鹏		
校对 CHECKED	顾晓元		
设计 DESIGNED	顾芊汀		

建设单位 CLIENT	江苏省梅村高级中学		
工程名称 PROJECT	江苏省梅村高级中学 2026年图书馆、心理咨询室 及艺体楼品质提升项目		
图名 TITLE	造型文化墙3立面图		
设计编号 PROJECT NO.			
图别 DRAWING TYPE	建筑	图号 DRAWING NO.	GF-E02-E10
版次 REV.	01	日期 DATE	



编号: D1 图名: 成品深灰色铝合金踢脚线详图

比例: 1:2

编号: D2 图名: 吊顶灯槽详图

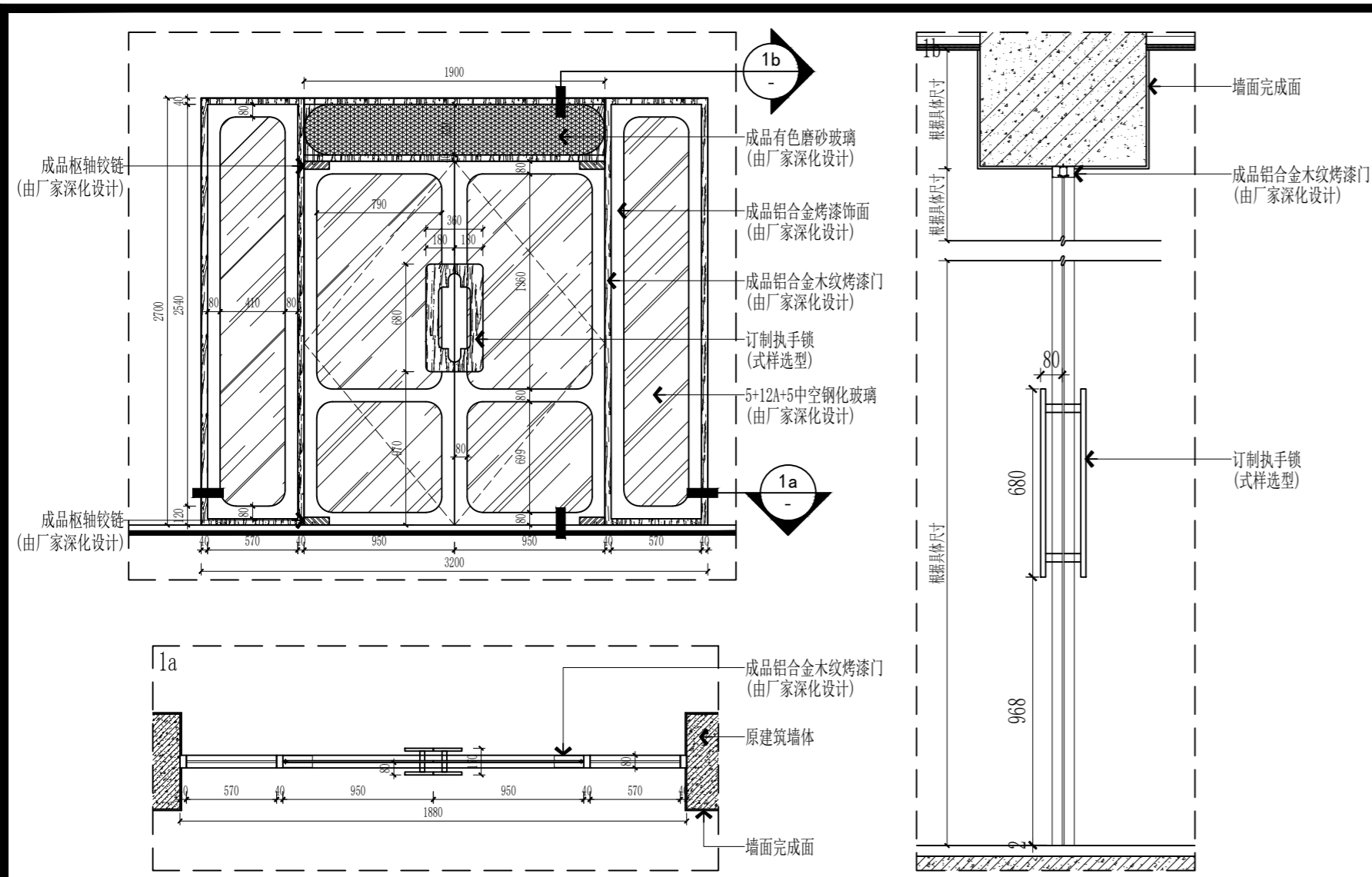
比例: 1:2

(本图未加盖出图专用章或工程师注册章与签名不符均为无效)

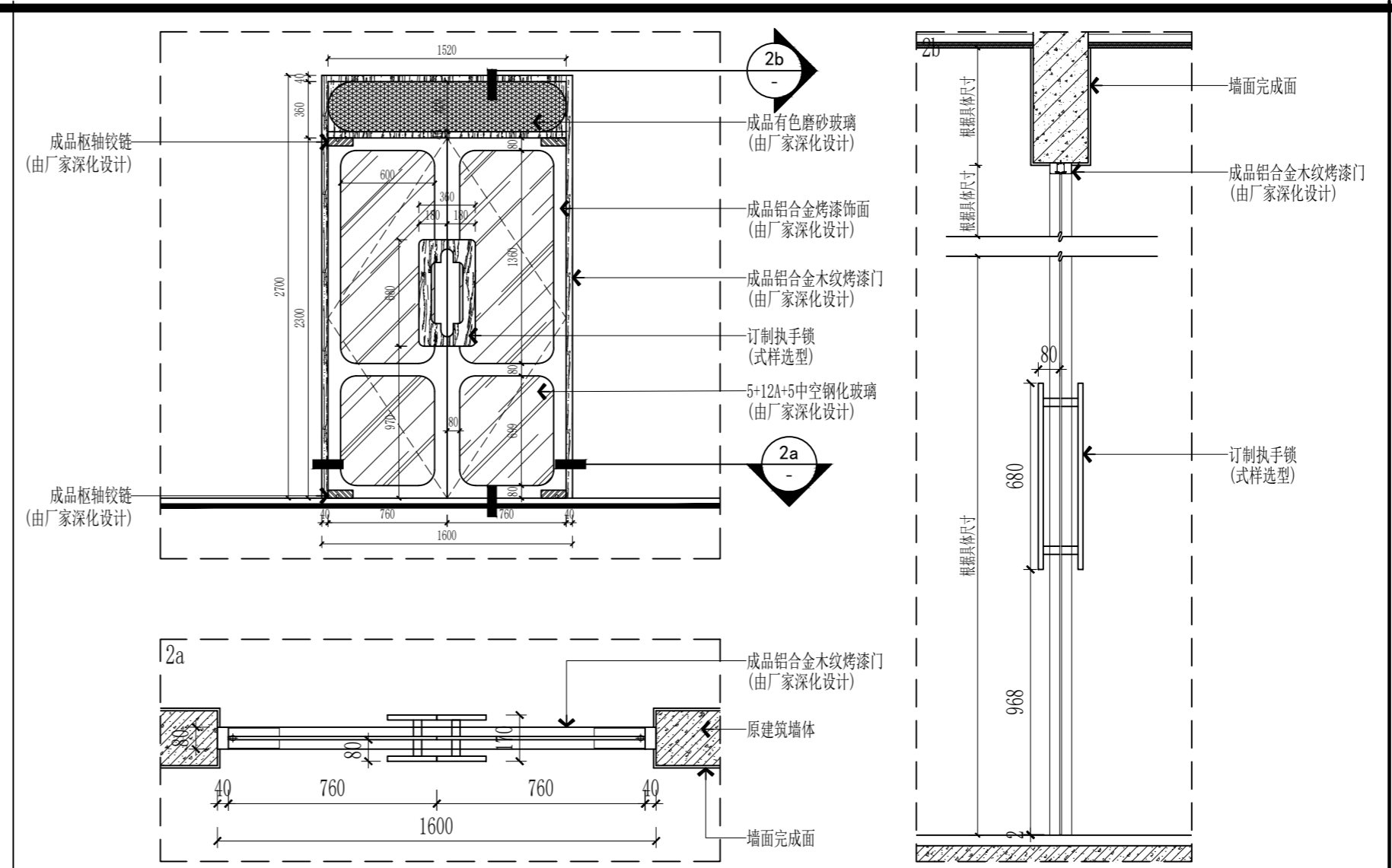
会 签 JOINTLY SIGN			
专业 PART	签署 SIGNATURE	专业 PART	签署 SIGNATURE
总图 TOTAL		暖通 HVAC	
建筑 ARCHT		给排水 PLUMBING	
结构 STRUCT		电气 ELEC	

设计签署 DESIGN TEAM SIGN			
批准 APPROVAL	陈艳春		
审定 APPROVED	杨月泉		
项目负责人 PROJECT DIRECTOR	杨月泉		
专业负责 CHIEF ENGR	杨月泉		
审核 EXAMINED	杜飞鹏		
校对 CHECKED	顾晓元		
设计 DESIGNED	顾芊汀		

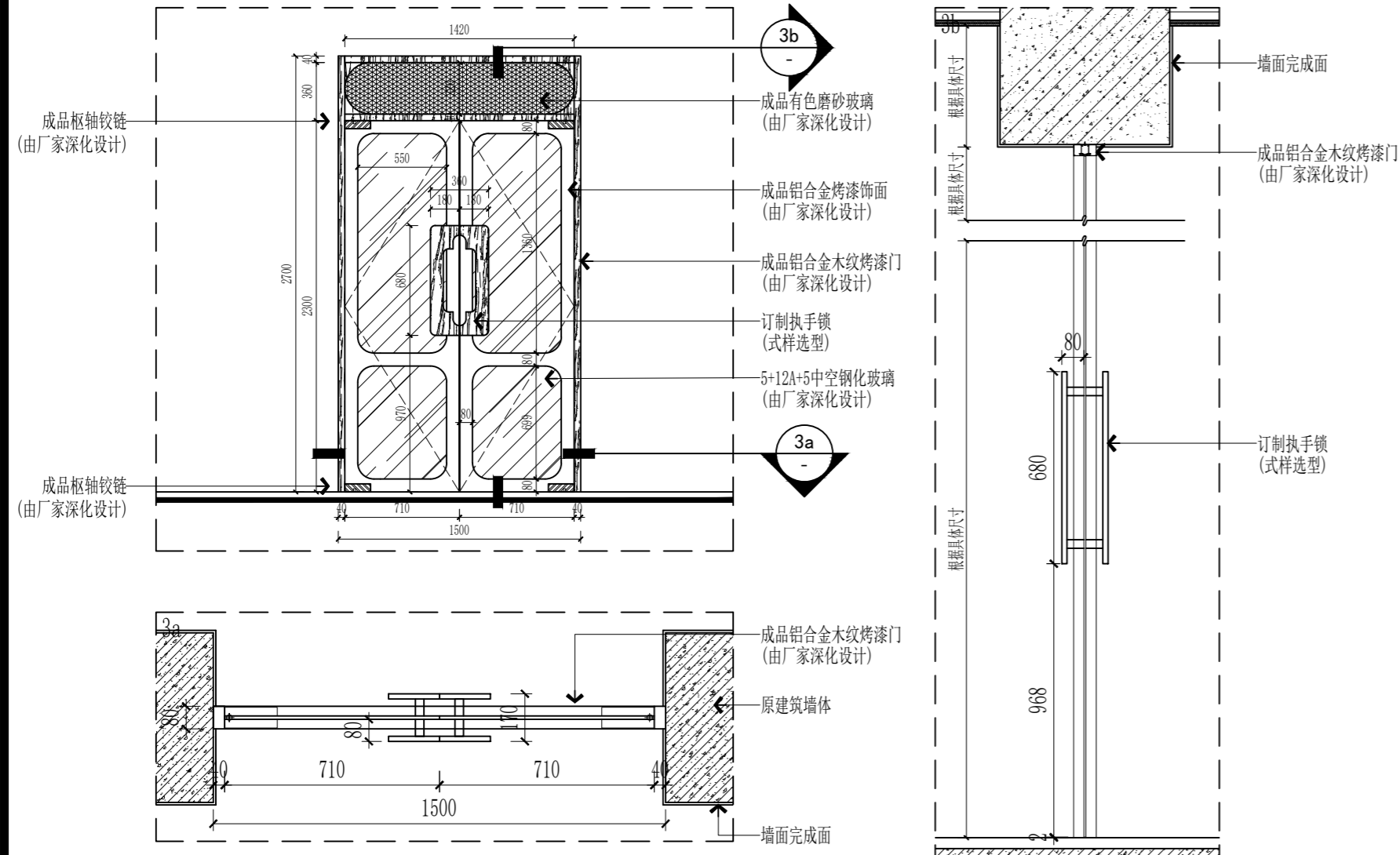
建设单位 CLIENT	江苏省梅村高级中学		
工程名称 PROJECT	江苏省梅村高级中学 2026年图书馆、心理咨询室 及艺体楼品质提升项目		
图名 TITLE	公共节点(一)		
设计编号 PROJECT NO.			
图别 DRAWING TYPE	建筑	图号 DRAWING NO.	D-01
版次 REV.	01	日期 DATE	



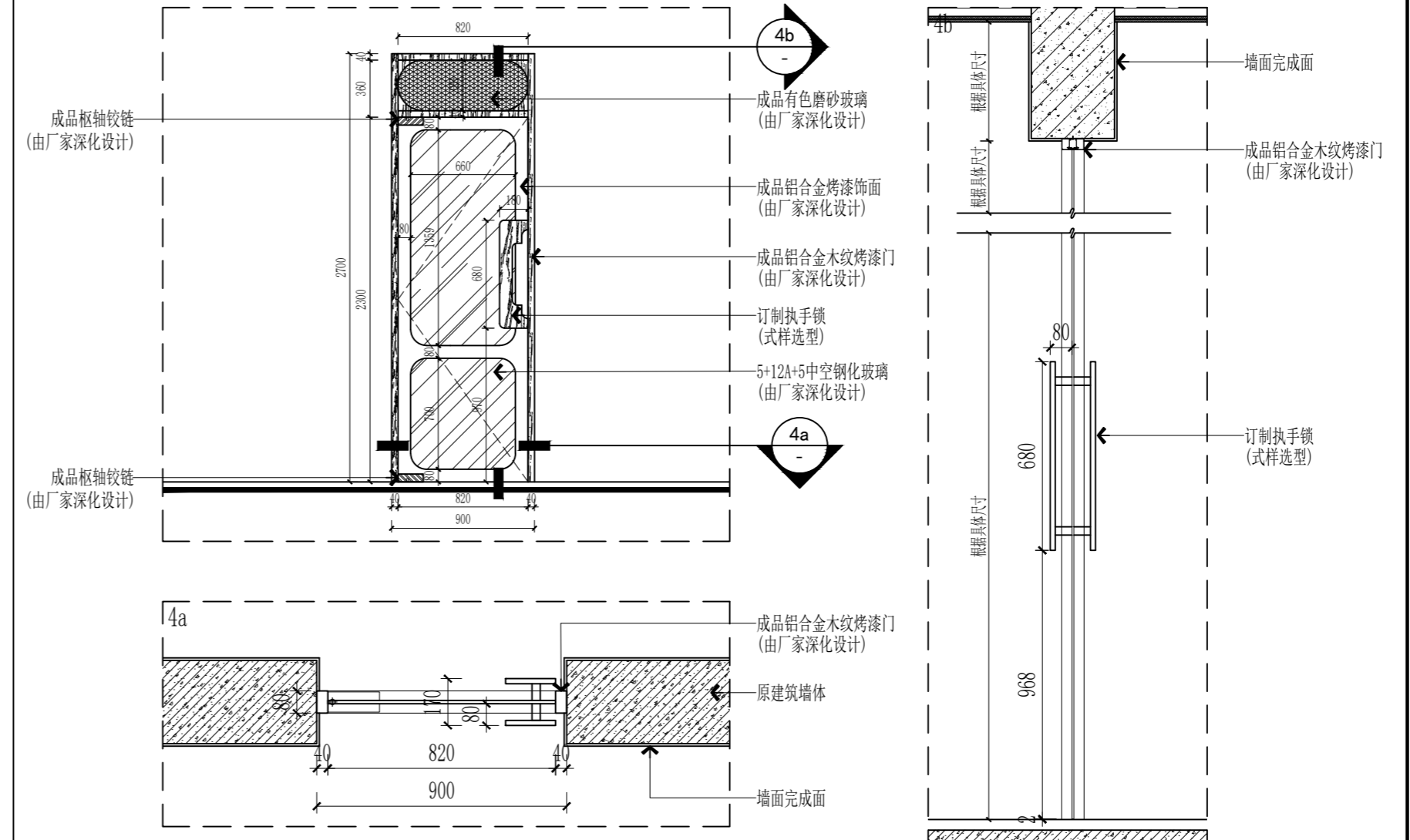
Door mark -门标	Q1	Ironmongery-铁器 Closer-闭门器	Brand-品牌	Finish-饰面	Model/size-型号/尺寸	QTY-数量
QTY-数量	1	Lockset-锁套 Stopper-闭门器				1付 2只
Location-位置	个轴空间	Pivot hinge-枢轴铰链 Flush ring pull-拉手				4只 2付
Construction-施工		Floor Hamer-地弹簧 Up Clip-上夹				2个
Finish-饰面		Down Clip-下夹				
Inside-内部		Ceiling Clip-顶夹				
Outside-外部		Locker Clip-锁夹				



Door mark -门标	Q2	Ironmongery-铁器 Closer-闭门器	Brand-品牌	Finish-饰面	Model/size-型号/尺寸	QTY-数量
QTY-数量	1	Lockset-锁套 Stopper-闭门器				1付 2只
Location-位置	两轴空间	Pivot hinge-枢轴铰链 Flush ring pull-拉手				4只 2付
Construction-施工		Floor Hamer-地弹簧 Up Clip-上夹				2个
Finish-饰面		Down Clip-下夹				
Inside-内部		Ceiling Clip-顶夹				
Outside-外部		Locker Clip-锁夹				



Door mark -门标	Q3	Ironmongery-铁器 Closer-闭门器	Brand-品牌	Finish-饰面	Model/size-型号/尺寸	QTY-数量
QTY-数量	1	Lockset-锁套 Stopper-闭门器				1付 2只
Location-位置	个轴空间	Pivot hinge-枢轴铰链 Flush ring pull-拉手				4只 2付
Construction-施工		Floor Hamer-地弹簧 Up Clip-上夹				2个
Finish-饰面		Down Clip-下夹				
Inside-内部		Ceiling Clip-顶夹				
Outside-外部		Locker Clip-锁夹				



Door mark -门标	Q4	Ironmongery-铁器 Closer-闭门器	Brand-品牌	Finish-饰面	Model/size-型号/尺寸	QTY-数量
QTY-数量	1	Lockset-锁套 Stopper-闭门器				1付 1只 2只
Location-位置	办公接待空间	Pivot hinge-枢轴铰链 Flush ring pull-拉手				4只 1付
Construction-施工		Floor Hamer-地弹簧 Up Clip-上夹				2个 1个
Finish-饰面		Down Clip-下夹				
Inside-内部		Ceiling Clip-顶夹				
Outside-外部		Locker Clip-锁夹				

(本图未加盖出图专用章或工程师注册章与签名不符均为无效)

会签 JOINTLY SIGN			
专业 PART	签署 SIGNATURE	专业 PART	签署 SIGNATURE
总图 TOTAL		暖通 HVAC	
建筑 ARCHI		给排水 PLUMBING	
结构 STRUCT		电气 ELEC	

设计签署 DESIGN TEAM SIGN

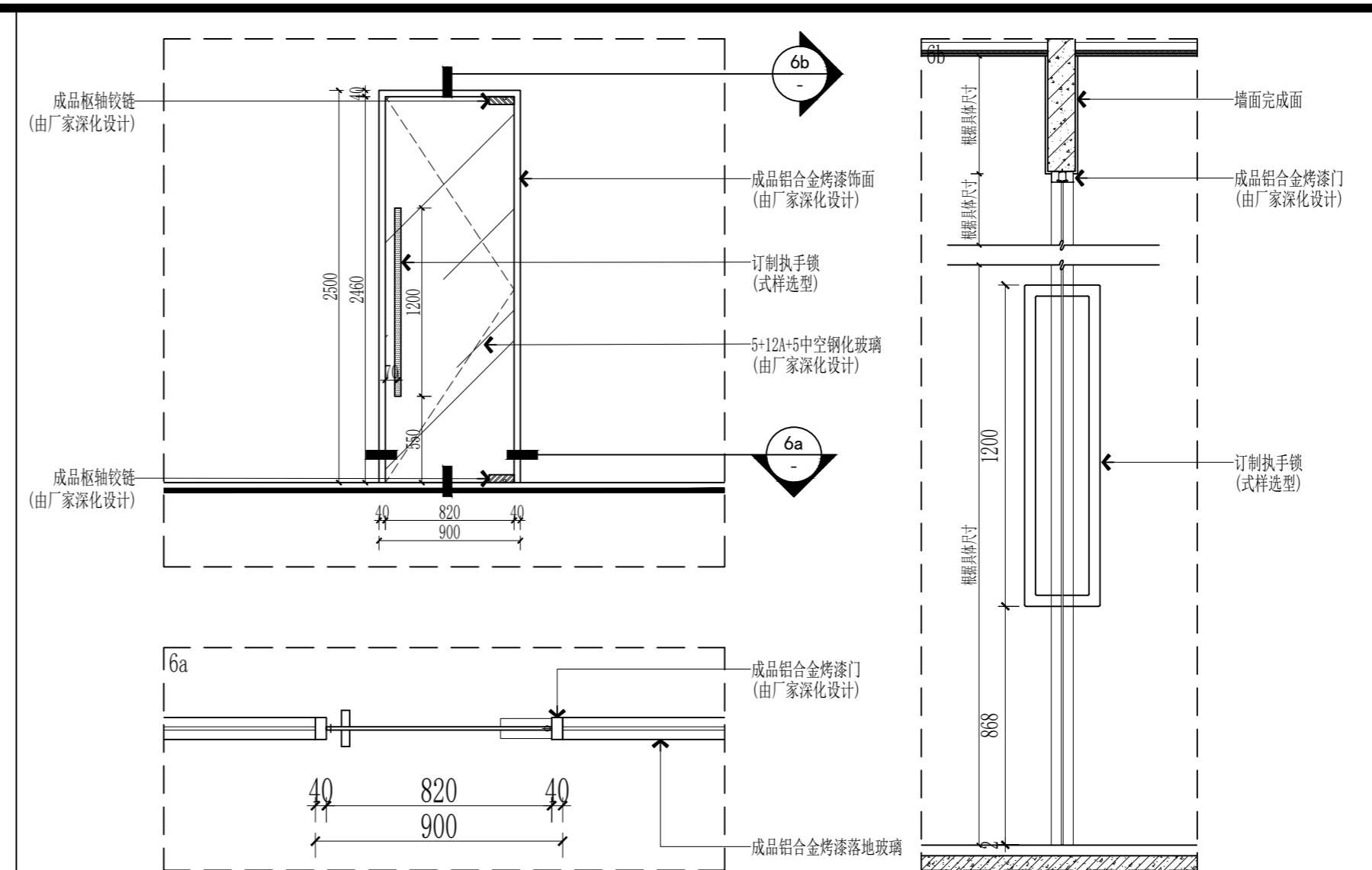
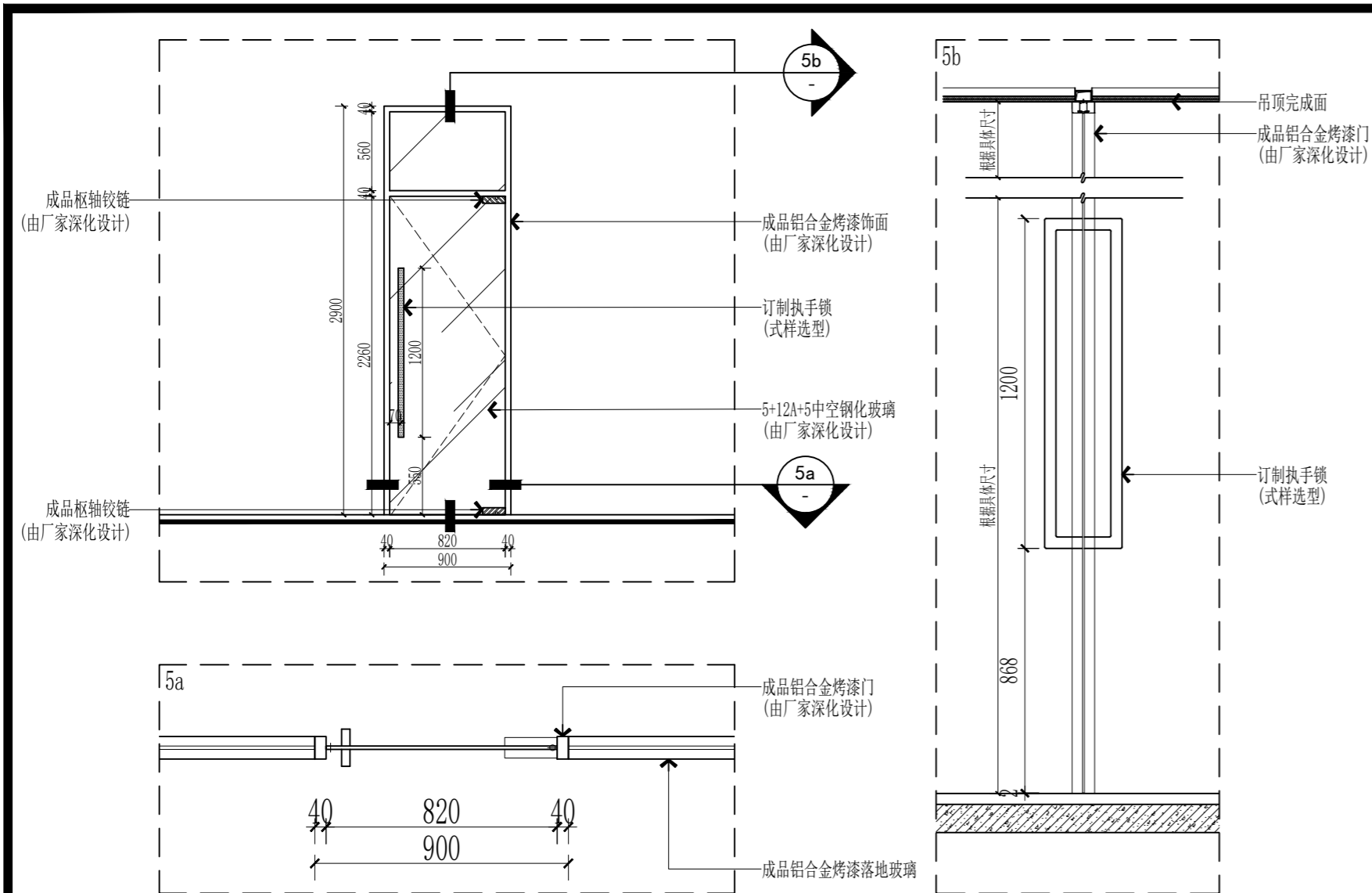
批准 APPROVAL	陈艳春		
审定 APPROVED	杨月泉		
项目负责人 PROJECT DIRECTOR	杨月泉		
专业负责人 CHIEF ENGR	杨月泉		
审核 EXAMINED	杜飞鹏		
校对 CHECKED	顾晓元		
设计 DESIGNED	顾芊汀		

建设单位 CLIENT 江苏省梅村高级中学

工程名称 PROJECT 江苏省梅村高级中学
2026年图书馆、心理咨询室
及艺体楼品质提升项目

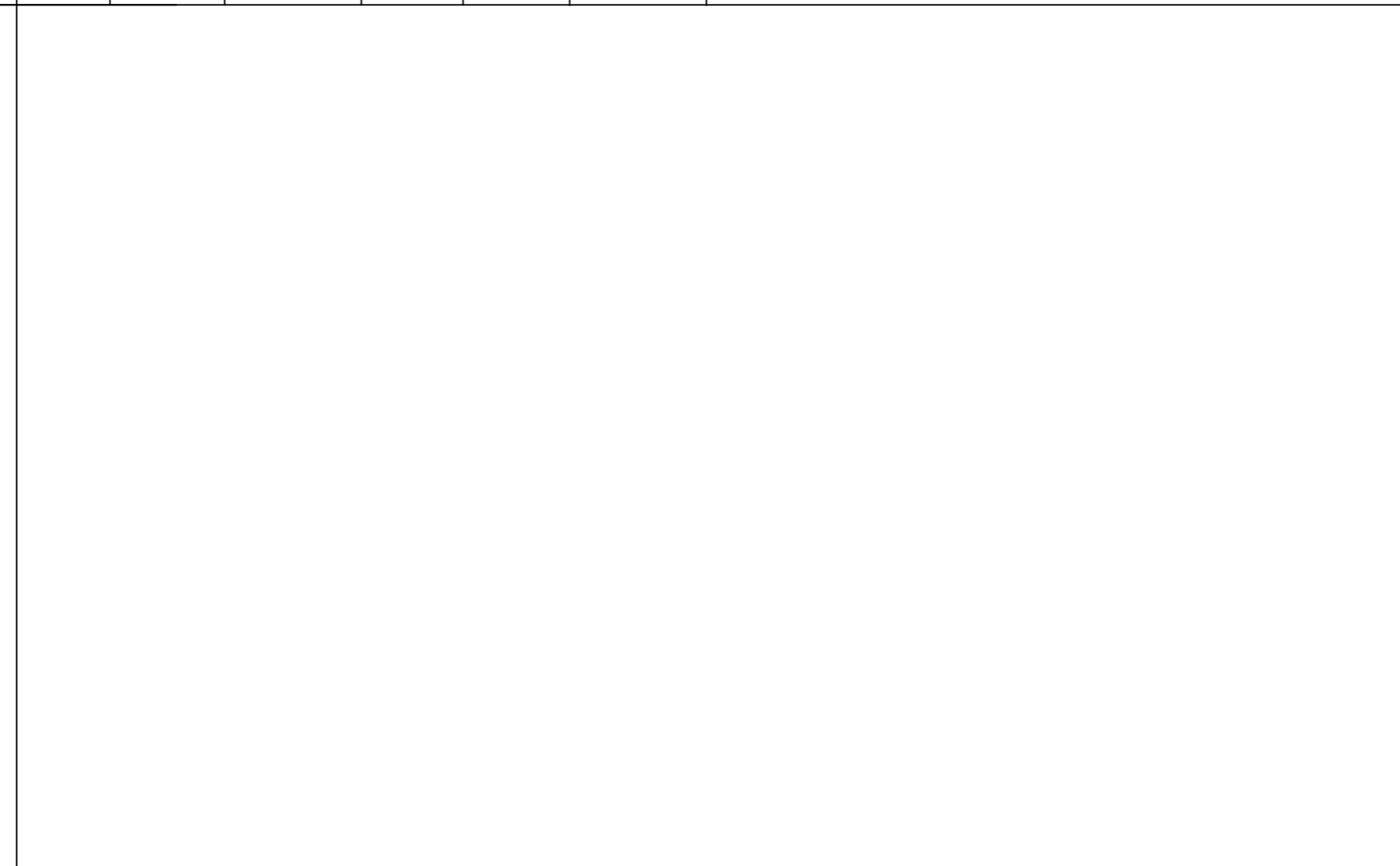
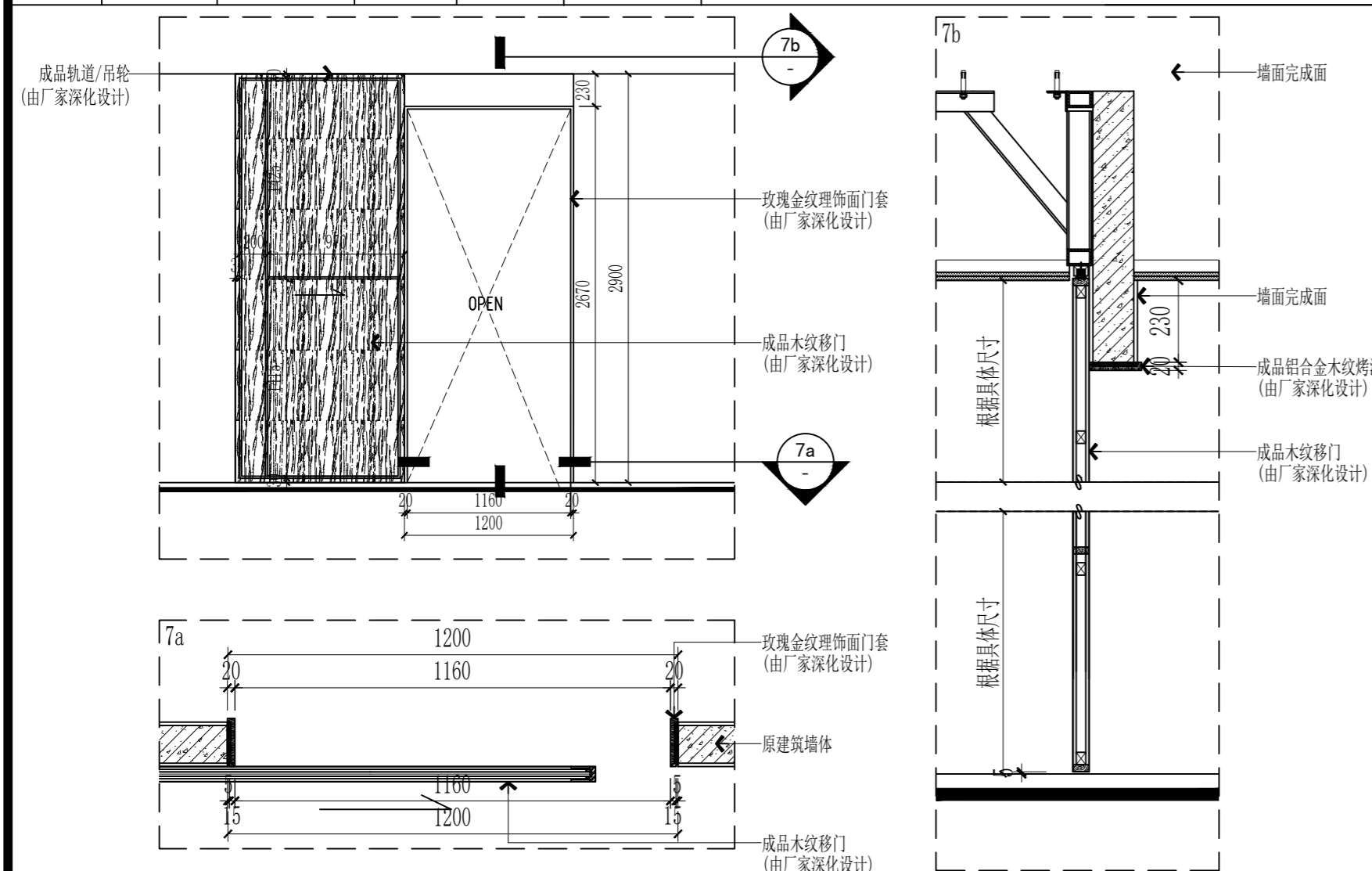
图名 TITLE 门表1

设计编号 PROJECT NO.	图号 DRAWING NO.	日期 DATE
MB-001	MB-001	
版次 REV.	日期 DATE	
01		



Door mark -门标	门标	Ironmongery-铁器 Closer-闭门器	Brand-品牌	Finish-饰面	Model/size-型号/尺寸	QTY-数量
QTY-数量	1	Lockset-锁套				1付
		Stopper-止门器				1只
Location-位置	家长接待空间	Pivot hinge-枢轴铰链				2只
		Flush ring pull-拉手				1付
Construction-施工		Floor Rubber-地弹簧				1个
		Up Clip-上夹				
Finish-饰面		Down Clip-下夹				
Inside-内部		Celing Clip-顶夹				
Outside-外部		Locker Clip-锁夹				

Door mark -门标	门标	Ironmongery-铁器 Closer-闭门器	Brand-品牌	Finish-饰面	Model/size-型号/尺寸	QTY-数量
QTY-数量	2	Lockset-锁套				1付
		Stopper-止门器				1只
Location-位置	个轴空间	Pivot hinge-枢轴铰链				2只
		Flush ring pull-拉手				1付
Construction-施工		Floor Rubber-地弹簧				1个
		Up Clip-上夹				
Finish-饰面		Down Clip-下夹				
Inside-内部		Celing Clip-顶夹				
Outside-外部		Locker Clip-锁夹				



Door mark -门标	门标	Ironmongery-铁器 Closer-闭门器	Brand-品牌	Finish-饰面	Model/size-型号/尺寸	QTY-数量
QTY-数量	1	Lockset-锁套				1付
		Stopper-止门器				1只
Location-位置	个轴空间	Track/Door hanger-轨道/吊轮				1付
		Flush ring pull-拉手				1付
Construction-施工		Dumper-缓冲器				1个
		Up Clip-上夹				
Finish-饰面		Down Clip-下夹				
Inside-内部		Celing Clip-顶夹				
Outside-外部		Locker Clip-锁夹				

Door mark -门标	门标	Ironmongery-铁器 Closer-闭门器	Brand-品牌	Finish-饰面	Model/size-型号/尺寸	QTY-数量
QTY-数量		Lockset-锁套				
		Stopper-止门器				
Location-位置		Pivot hinge-枢轴铰链				
		Flush ring pull-拉手				
Construction-施工		Floor Rubber-地弹簧				
		Up Clip-上夹				
Finish-饰面		Down Clip-下夹				
Inside-内部		Celing Clip-顶夹				
Outside-外部		Locker Clip-锁夹				

(本图未加出图专用章或工程师注册章与签名不符均为无效)

会签 JOINTLY SIGN			
专业 PART	签署 SIGNATURE	专业 PART	签署 SIGNATURE
总图 TOTAL		暖通 HVAC	
建筑 ARCHI		给排水 PLUMBING	
结构 STRUCT		电气 ELEC	

设计签署 DESIGN TEAM SIGN			
批准 APPROVAL	陈艳春		
审定 APPROVED	杨月泉		
项目负责人 PROJECT DIRECTOR	杨月泉		
专业负责 CHIEF ENGL	杨月泉		
审核 EXAMINED	杜飞鹏		
校对 CHECKED	顾晓元		
设计 DESIGNED	顾芊汀		

建设单位 CLIENT 江苏省梅村高级中学

工程名称 PROJECT 江苏省梅村高级中学
2026年图书馆、心理咨询室
及艺体楼品质提升项目

图名 TITLE 门表2

设计编号 PROJECT NO.	图别 DRAWING TYPE	图号 DRAWING NO.	日期 DATE
	建筑	MB-002	
版次 REV.	01	日期 DATE	

无锡市城市设计院
有限责任公司

WUXI URBAN DESIGN INSTITUTE
LIABILITY CO., LTD

国家建筑行业(建筑工程)甲级
证书编号:A132012746
城乡规划编制资质乙级
证书编号:[苏]城规编第(142001)

注册师用章
Certified Engineer

出图专用章
Issue

江苏省梅村高级中学心理健康发展中心设计装修工程

电气施工图

(本图未加盖出图专用章或工程师注册章与签名不符均为无效)

会签 JOINTLY SIGN

专业 PART	签署 SIGNATURE	专业 PART	签署 SIGNATURE
总图 TOTAL		暖通 HVAC	
建筑 ARCHI		给排水 PLUMBING	
结构 STRUCT		电气 ELEC	

设计签署 DESIGN TEAM SIGN

批准 APPROVAL	陈艳春		
审定 APPROVED	朱申		
项目负责人 PROJECT DIRECTOR	杨月泉		
专业负责 CHIEF ENGR	朱申		
审核 EXAMINED	朱申		
校对 CHECKED	刘柯		
设计 DESIGNED	夏栋东		

建设单位
CLIENT

江苏省梅村高级中学

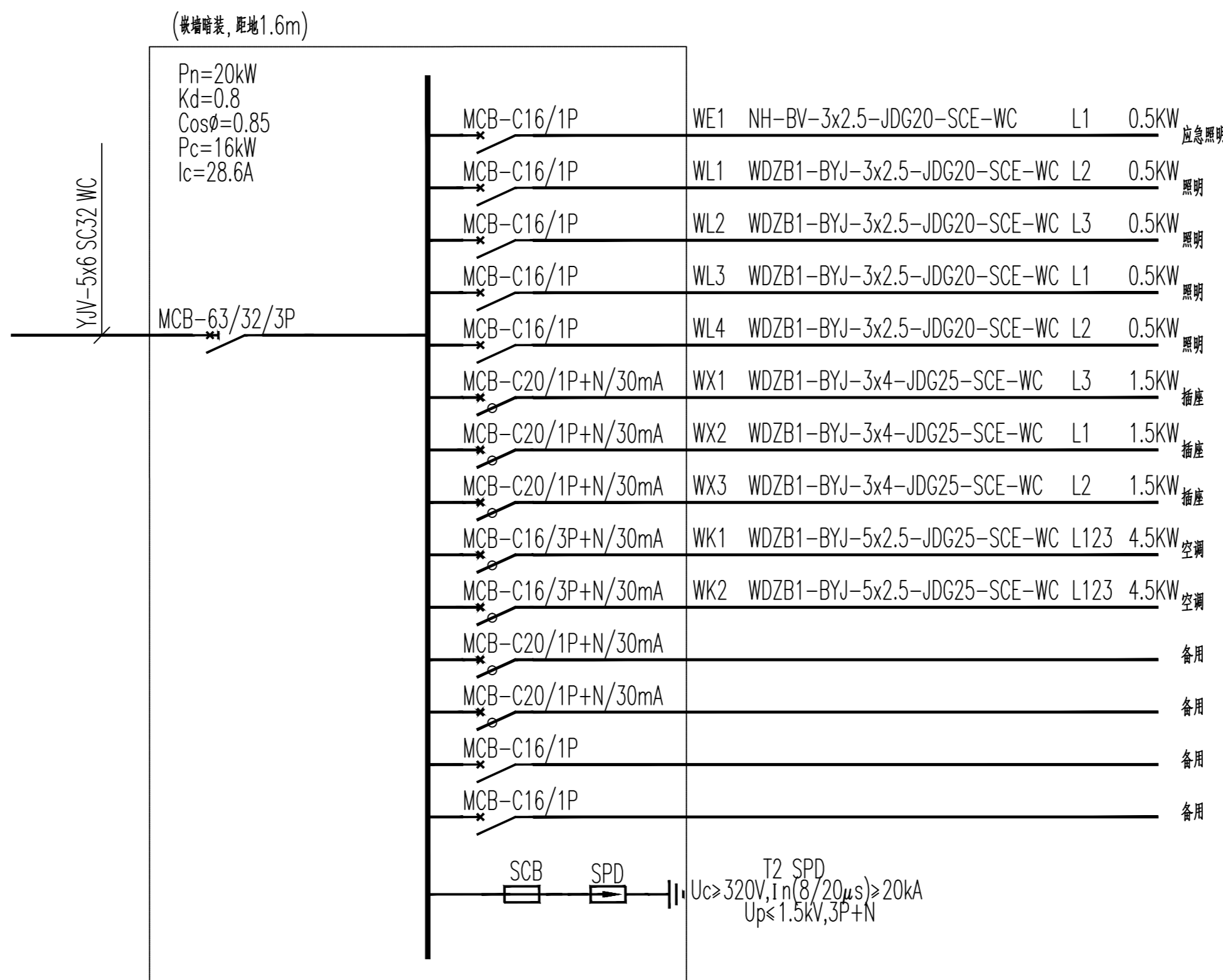
工程名称
PROJECT

江苏省梅村高级中学
2026年图书馆、心理咨询室
及艺体楼品质提升项目

图名
TITLE

设计编号
PROJECT NO.

图别 DRAWING TYPE	电施	图号 DRAWING NO.	图号
版次 REV.	01	日期 DATE	



配电箱系统图(2AL1)

注: 配电箱更换, 配电箱进线电缆利用。

(本图未加盖出图专用章或工程师注册章与签名不符均为无效)

会签 JOINTLY SIGN

专业 PART	签署 SIGNATURE	专业 PART	签署 SIGNATURE
总图 TOTAL		暖通 HVAC	
建筑 ARCHI		给排水 PLUMBING	
结构 STRUCT		电气 ELEC	

设计签署 DESIGN TEAM SIGN

批准 APPROVAL	陈艳春		
审定 APPROVED	朱申		
项目负责人 PROJECT DIRECTOR	杨月泉		
专业负责 CHIEF ENGR	朱申		
审核 EXAMINED	朱申		
校对 CHECKED	刘柯		
设计 DESIGNED	夏栋东		

建设单位 CLIENT

江苏省梅村高级中学

工程名称 PROJECT

江苏省梅村高级中学
2026年图书馆、心理咨询室
及艺体楼品质提升项目

图名 TITLE

配电系统图一

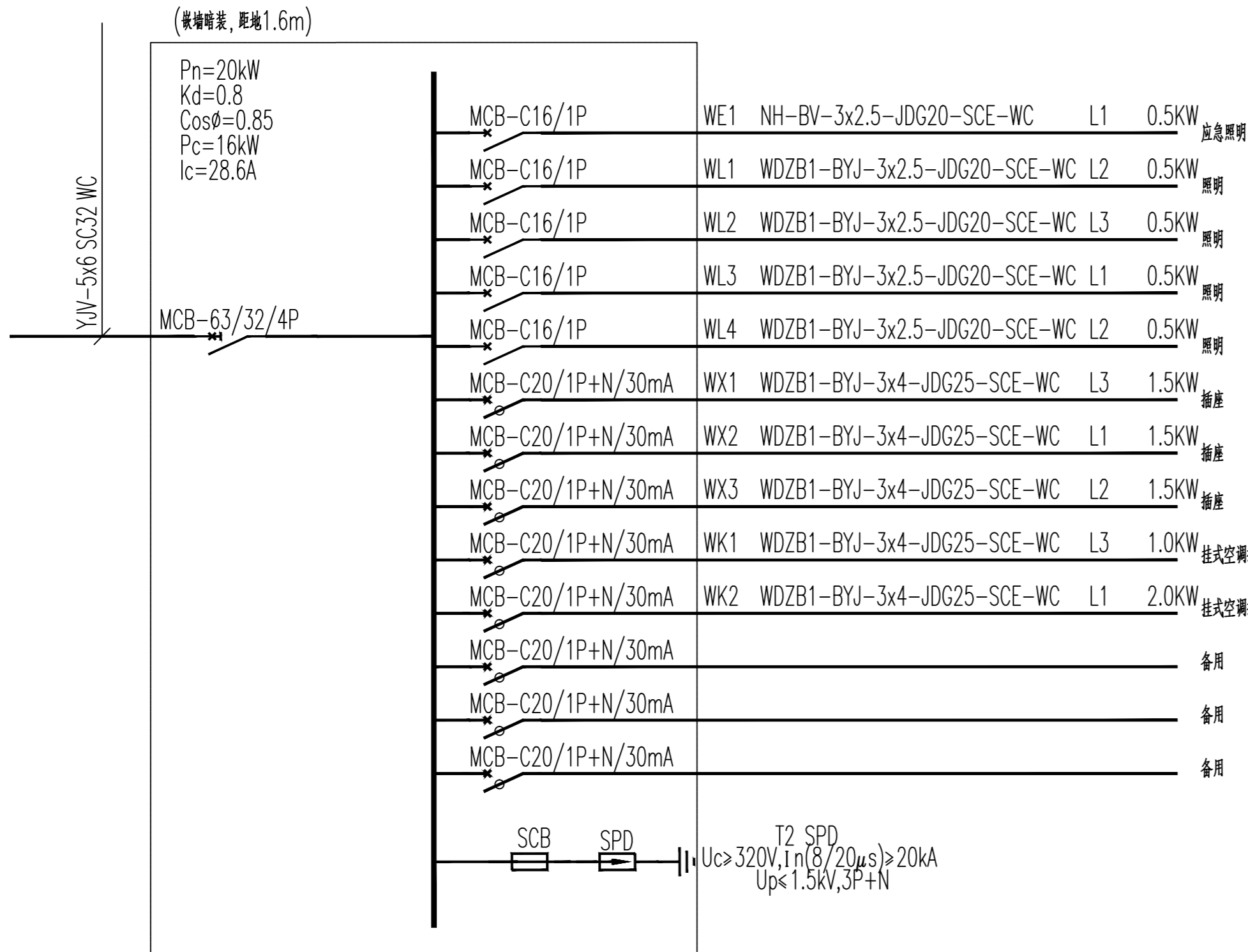
设计编号 PROJECT NO.

图别 DRAWING TYPE	电施	图号 DRAWING NO.	电施-02
版次 REV.	01	日期 DATE	

(本图未加盖出图专用章或工程师注册章与签名不符均为无效)

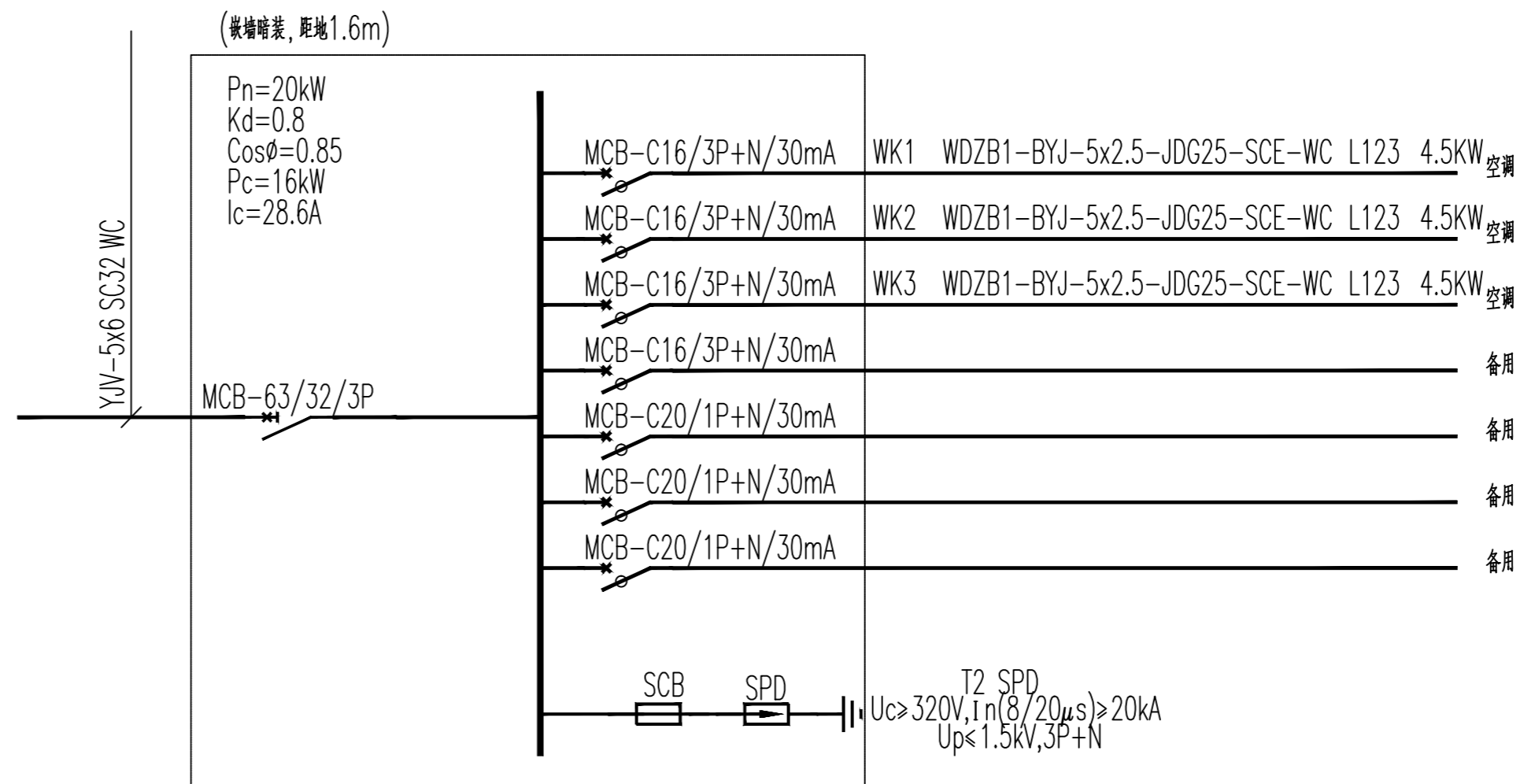
会 签 JOINTLY SIGN			
专业 PART	签署 SIGNATURE	专业 PART	签署 SIGNATURE
总图 TOTAL		暖通 HVAC	
建筑 ARCHT		给排水 PLUMBING	
结构 STRUCT		电气 ELEC	
设计签署 DESIGN TEAM SIGN			
批准 APPROVAL	陈艳春		
审定 APPROVED	朱申		
项目负责人 PROJECT DIRECTOR	杨月泉		
专业负责 CHIEF ENGR	朱申		
审核 EXAMINED	朱申		
校对 CHECKED	刘柯		
设计 DESIGNED	夏栋东		

建设单位 CLIENT	江苏省梅村高级中学		
工程名称 PROJECT	江苏省梅村高级中学 2026年图书馆、心理咨询室 及艺体楼品质提升项目		
图名 TITLE	配电箱系统图二		
设计编号 PROJECT NO.		图号 DRAWING NO.	电施-03
图别 DRAWING TYPE	电施	日期 DATE	
版次 REV.	01	日期 DATE	



配电箱系统图 (2AL2)

注: 配电箱更换, 配电箱进线电缆利旧。

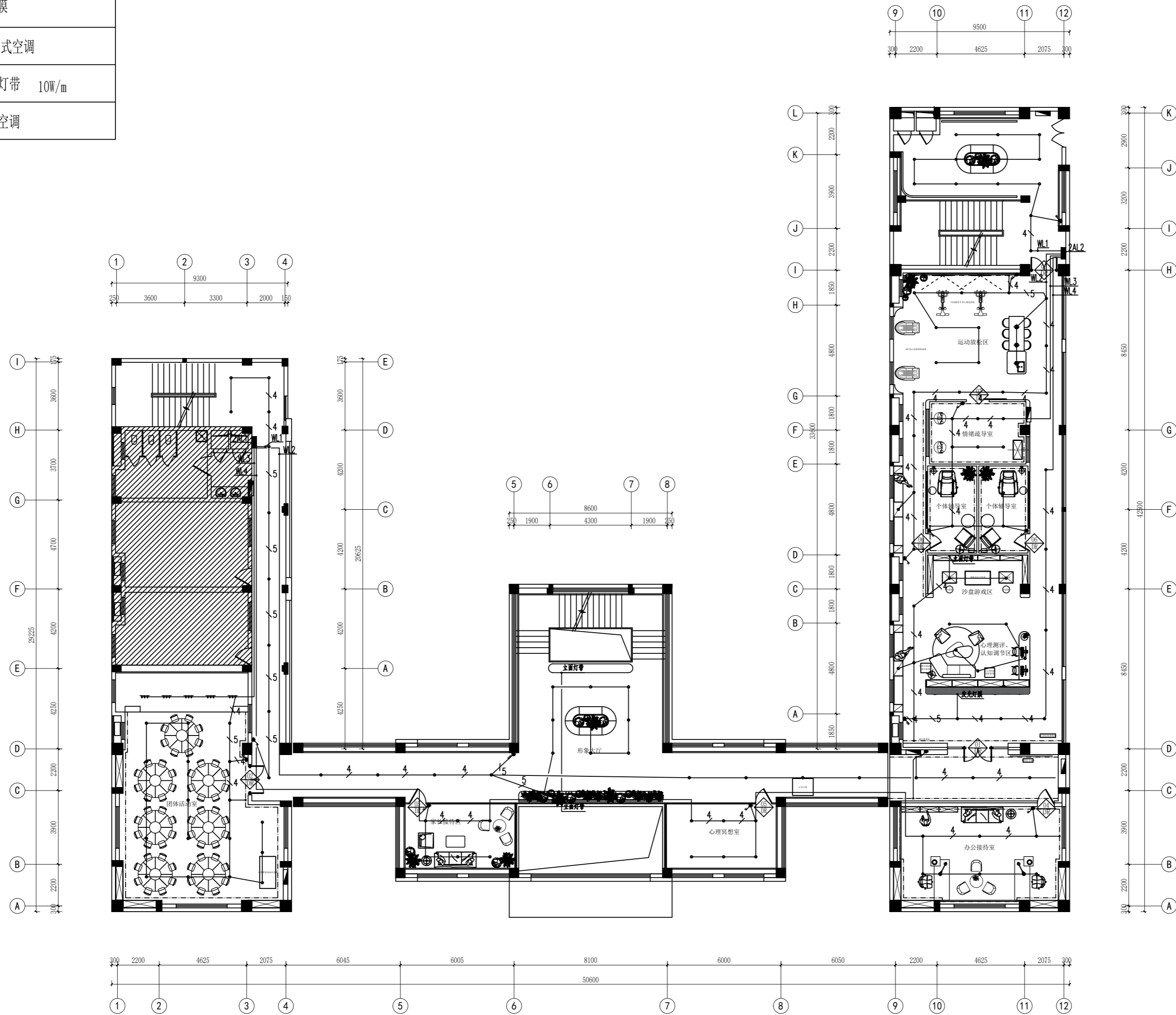


配电箱系统图 (2AL3)

注: 配电箱更换, 配电箱进线电缆利旧。

图例		
	吊灯	20W
	筒灯	20W
	导轨射灯	30W
	发光软膜	
	四出风吸顶式空调	
	LED装饰灯带	10W/m
	壁挂空调	

注: 应急照明灯具利用原有。



一层照明平面图 1:200

(本图未加盖出图专用章或工程师注册章与签名不符均为无效)

会签 JOINTLY SIGN

专业 PART	签署 SIGNATURE	专业 PART	签署 SIGNATURE
总图 TOTAL		暖通 HVAC	
建筑 ARCHT		给排水 PLUMBING	
结构 STRUCT		电气 ELEC	

设计签署 DESIGN TEAM SIGN

批准 APPROVAL	陈艳春		
审定 APPROVED	朱申		
项目负责人 PROJECT DIRECTOR	杨月泉		
专业负责 CHIEF ENGR	朱申		
审核 EXAMINED	朱申		
校对 CHECKED	刘柯		
设计 DESIGNED	夏敏东		

建设单位 CLIENT

江苏省梅村高级中学

工程名称 PROJECT

江苏省梅村高级中学
2026年图书馆、心理咨询室
及艺体楼品质提升项目

图名 TITLE

一层照明平面图

设计编号 PROJECT NO.

图别 DRAWING TYPE

电施

图号 DRAWING NO.

电施-04

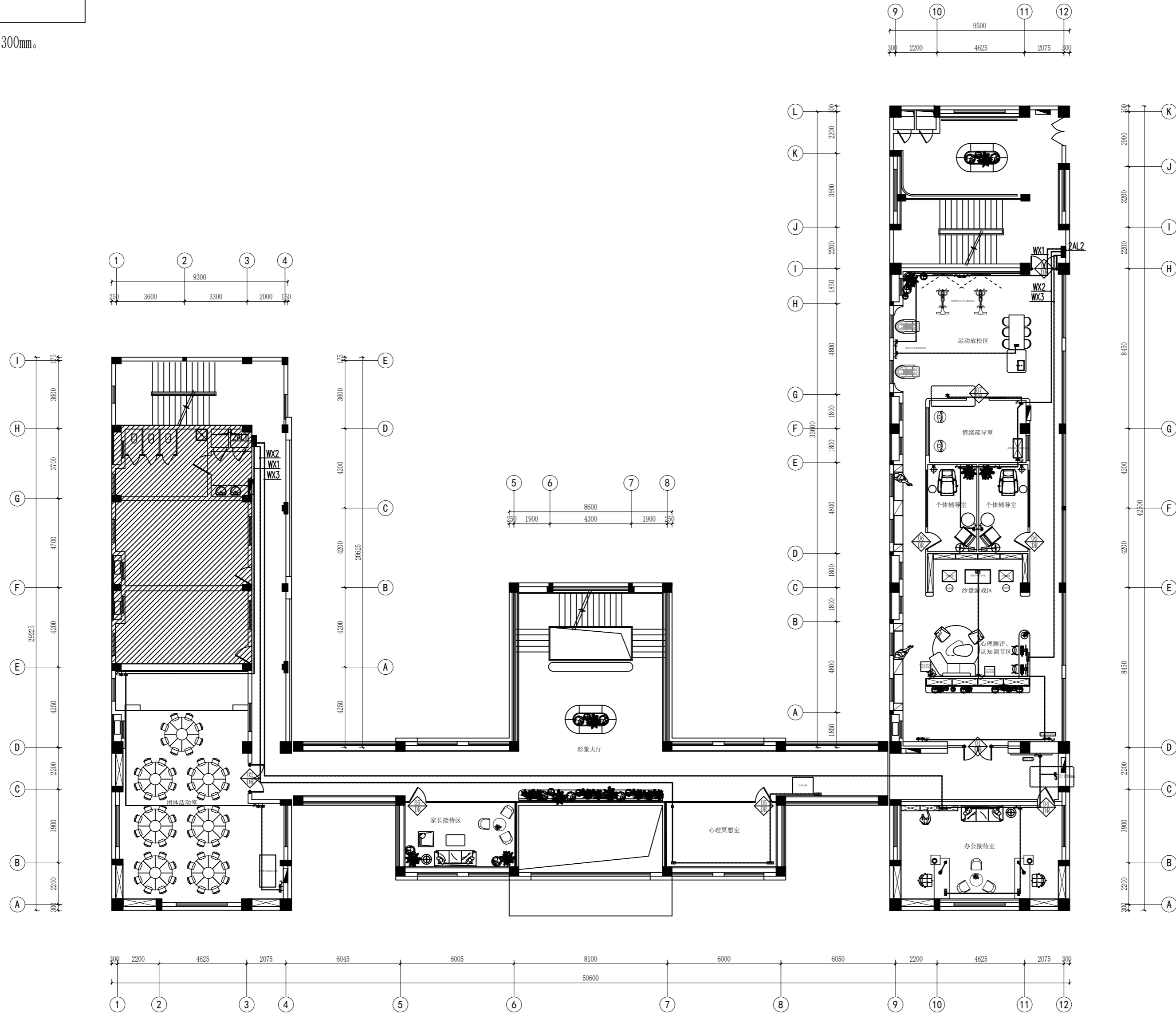
版次 REV.

01

日期 DATE

图例	说明
	墙面插座 250V 10A
	墙面网口
	地面插座 250V 10A
	地面网口

备注:1、墙面插座、网口离地高300mm。



一层插座平面图 1:200

无锡市城市设计院
有限责任公司
WUXI URBAN DESIGN INSTITUTE
LIABILITY CO., LTD

国家建筑行业(建筑工程)甲级
证书编号:A132012746
城乡规划编制资质乙级
证书编号:[苏]城规编第(142001)

注册师用章
Certified Engineer

出图专用章
Issue

(本图未加盖出图专用章或工程师注册章与签名不符均为无效)

会签 JOINTLY SIGN			
专业 PART	签署 SIGNATURE	专业 PART	签署 SIGNATURE
总图 TOTAL		暖通 HVAC	
建筑 ARCHI		给排水 PLUMBING	
结构 STRUCT		电气 ELEC	

设计签署 DESIGN TEAM SIGN			
批准 APPROVAL	陈艳春		
审定 APPROVED	朱申		
项目负责人 PROJECT DIRECTOR	杨月泉		
专业负责人 CHIEF ENGR	朱申		
审核 EXAMINED	朱申		
校对 CHECKED	刘柯		
设计 DESIGNED	夏敏东		

建设单位 CLIENT 江苏省梅村高级中学

工程名称 PROJECT 江苏省梅村高级中学
2026年图书馆、心理咨询室
及艺体楼品质提升项目

图名 TITLE 一层插座平面图

设计编号 PROJECT NO.

图别 DRAWING TYPE	电施	图号 DRAWING NO.	电施-05
版次 REV.	01	日期 DATE	

(本图未加盖出图专用章或工程师注册章与签名不符均为无效)

会签 JOINTLY SIGN			
专业 PART	签署 SIGNATURE	专业 PART	签署 SIGNATURE
总图 TOTAL		暖通 HVAC	
建筑 ARCHT		给排水 PLUMBING	
结构 STRUCT		电气 ELEC	

设计签署 DESIGN TEAM SIGN			
批准 APPROVAL	陈艳春		
审定 APPROVED	朱申		
项目负责人 PROJECT DIRECTOR	杨月泉		
专业负责人 CHIEF ENGR	朱申		
审核 EXAMINED	朱申		
校对 CHECKED	刘柯		
设计 DESIGNED	夏敏东		

建设单位 CLIENT 江苏省梅村高级中学

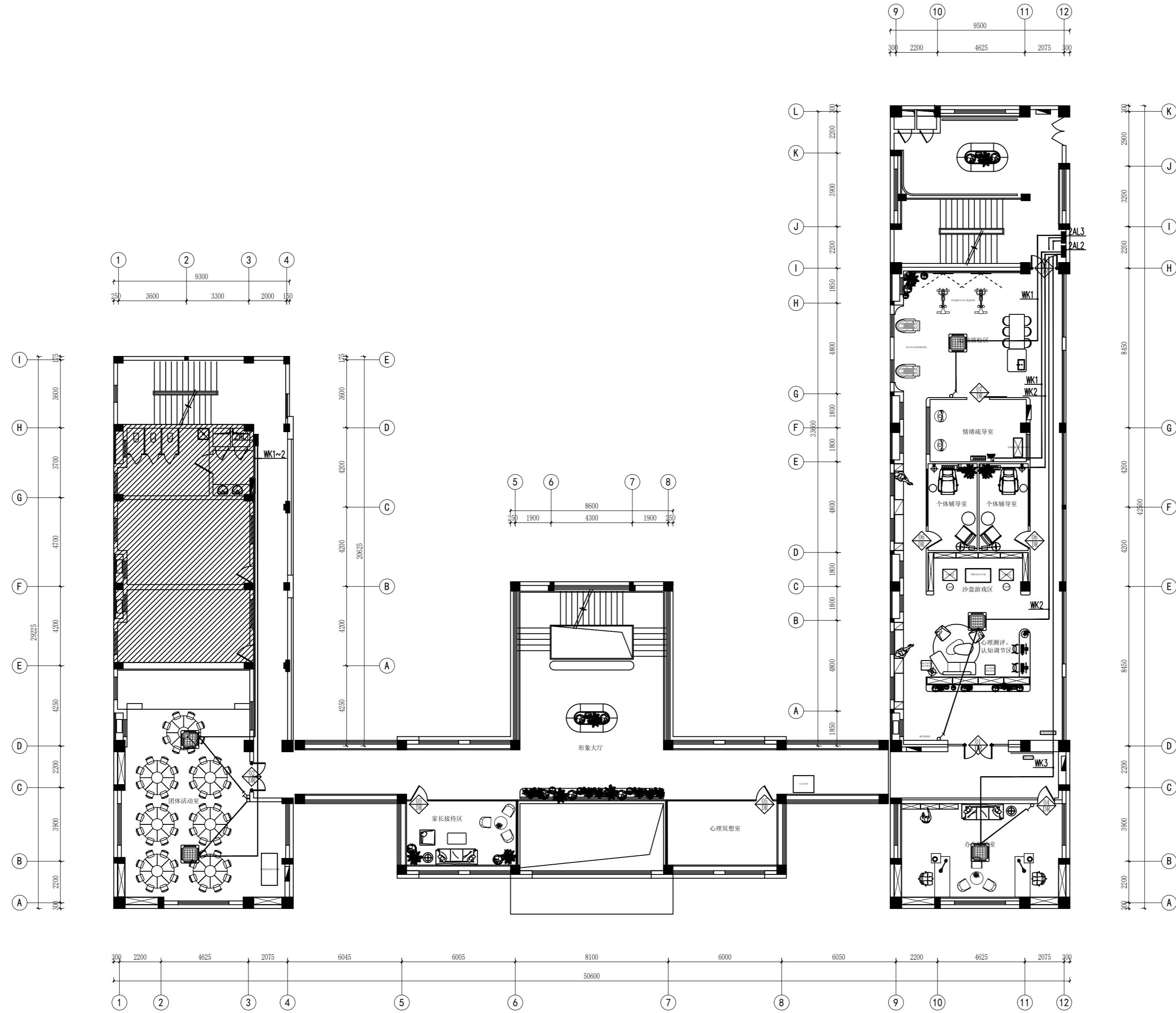
工程名称 PROJECT 江苏省梅村高级中学
2026年图书馆、心理咨询室
及艺体楼品质提升项目

图名 TITLE 一层空调配电平面图

设计编号 PROJECT NO.

图别 DRAWING TYPE	电施	图号 DRAWING NO.	电施-06
版次 REV.	01	日期 DATE	

图例			
	空调插座	250V 10A	距地1.8米安装
	空调控制面板	厂家配套	距地1.3米安装



一层空调配电平面图 1:200

(本图未加盖出图专用章或工程师注册章与签名不符均为无效)

会签 JOINTLY SIGN

专业 PART	签署 SIGNATURE	专业 PART	签署 SIGNATURE
总图 TOTAL		暖通 HVAC	
建筑 ARCHI		给排水 PLUMBING	
结构 STRUCT		电气 ELEC	

设计签署 DESIGN TEAM SIGN

批准 APPROVAL	陈艳春		
审定 APPROVED	朱申		
项目负责人 PROJECT DIRECTOR	杨月泉		
专业负责 CHIEF ENGR	朱申		
审核 EXAMINED	朱申		
校对 CHECKED	刘柯		
设计 DESIGNED	夏栋东		

建设单位 CLIENT

江苏省梅村高级中学

工程名称 PROJECT
江苏省梅村高级中学
2026年图书馆、心理咨询室
及艺体楼品质提升项目

图名 TITLE
一层弱电平面图

设计编号 PROJECT NO.

图别 DRAWING TYPE	电施	图号 DRAWING NO.	电施-07
版次 REV.	01	日期 DATE	

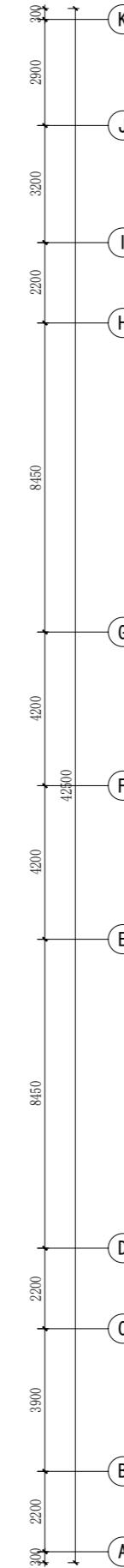
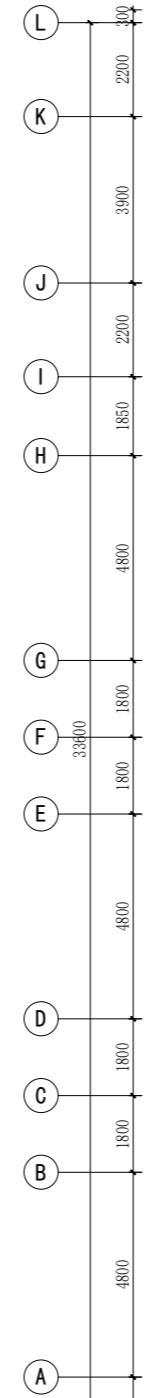
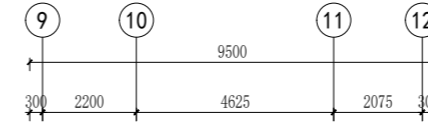
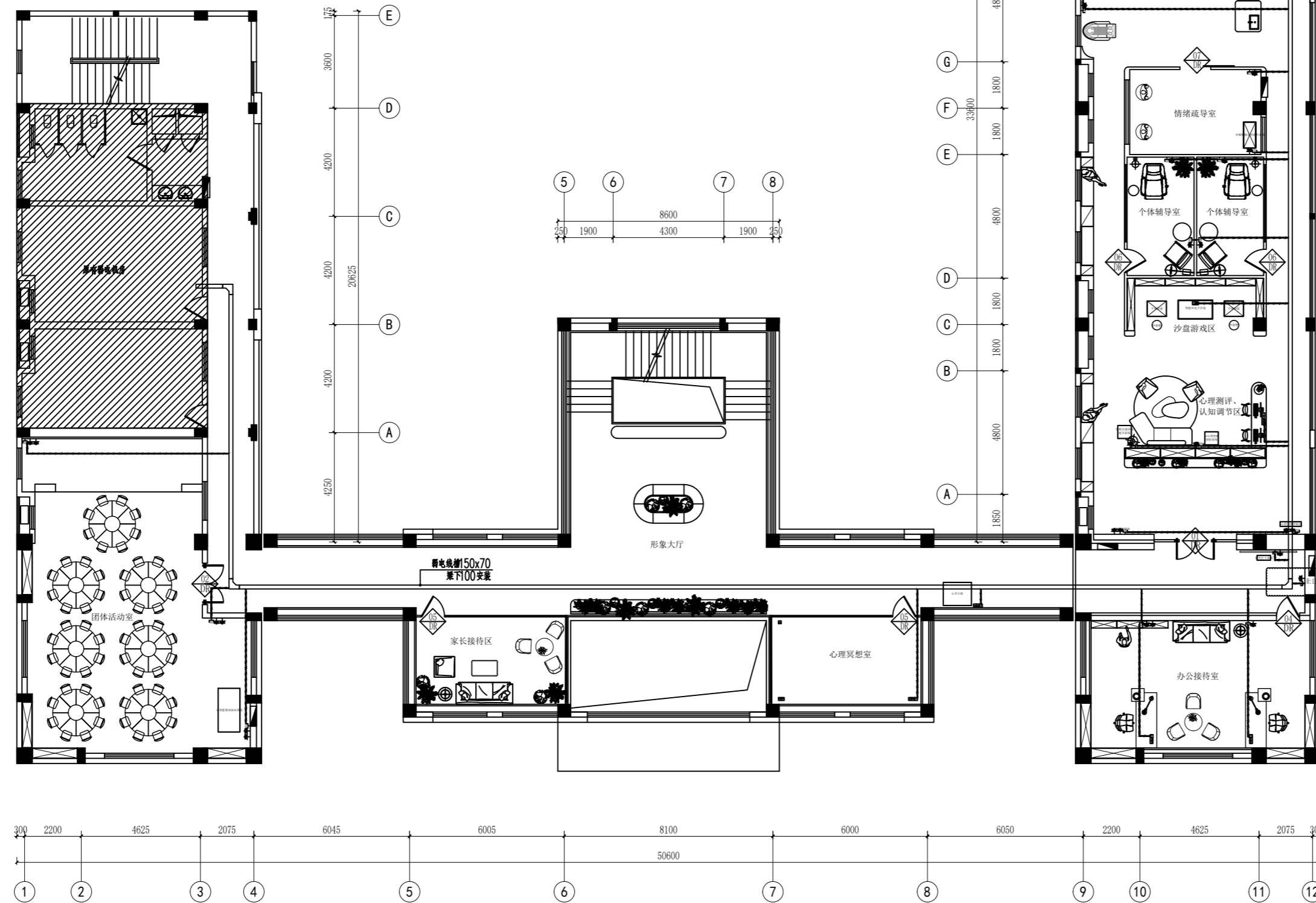
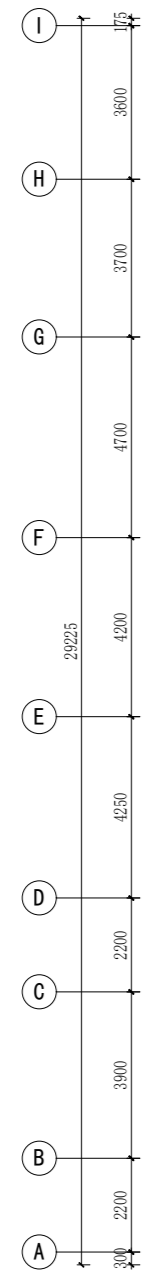
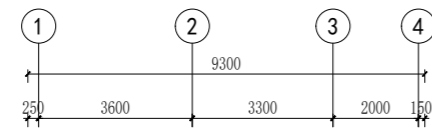
图例	说明
	墙面插座
	墙面网口
	地面插座
	地面网口

备注:1、墙面插座、网口离地高300mm(标注除外)。

2、网络交换机利旧。

3、埋管图例:

CAT6 PC20	
2xCAT6 PC25	
3xCAT6 PC32	



一层弱电平面图 1:200

(本图未加盖出图专用章或工程师注册章与签名不符均为无效)

会签 JOINTLY SIGN			
专业 PART	签署 SIGNATURE	专业 PART	签署 SIGNATURE
总图 TOTAL		暖通 HVAC	
建筑 ARCHT		给排水 PLUMBING	
结构 STRUCT		电气 ELEC	

设计签署 DESIGN TEAM SIGN

批准 APPROVAL	陈艳春		
审定 APPROVED	朱申		
项目负责人 PROJECT DIRECTOR	杨月泉		
专业负责人 CHIEF ENGR	朱申		
审核 EXAMINED	朱申		
校对 CHECKED	刘柯		
设计 DESIGNED	夏敏东		

建设单位 CLIENT

江苏省梅村高级中学

工程名称 PROJECT

江苏省梅村高级中学
2026年图书馆、心理咨询室
及艺体楼品质提升项目

图名 TITLE

一层应急照明平面图

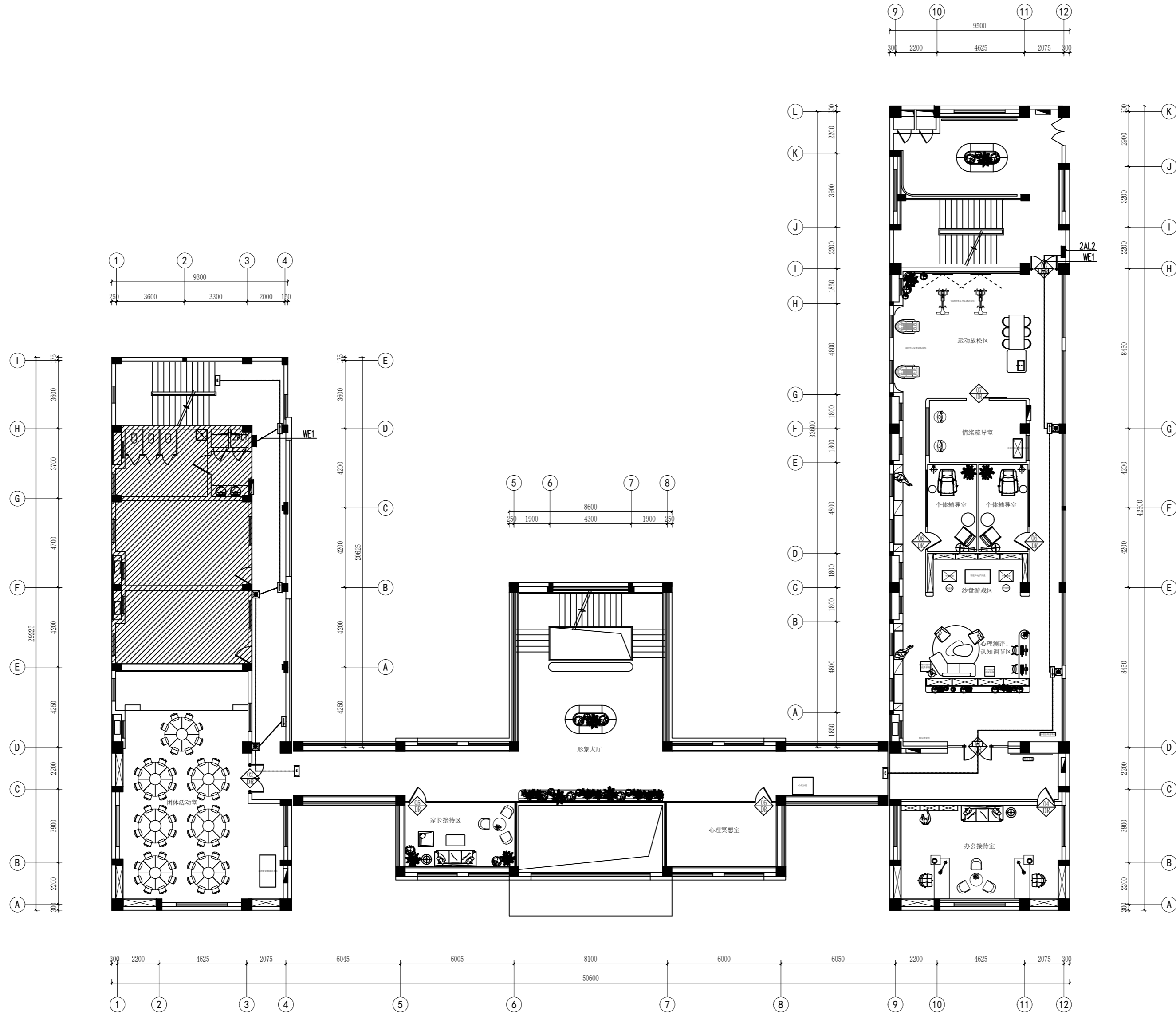
设计编号 PROJECT NO.

图别 DRAWING TYPE

电施 图号 电施-08

版次 REV.

01 日期 DATE



图例标识	名称	安装高度
	安全出口	门上方安装或者吊顶下方安装
	应急照明	H=2300mm
	疏散指示灯	H=400mm

一层应急照明平面图 1:200

江苏省梅村高级中学艺体楼 装修改造工程项目

装饰施工图

无锡市城市设计院
有限责任公司

WUXI URBAN DESIGN INSTITUTE
LIABILITY CO., LTD

国家建筑行业(建筑工程)甲级
证书编号:A132012746
城乡规划编制资质乙级
证书编号:[苏]城规编第(142001)

注册师用章
Certified Engineer

出图专用章
Issue

(本图未加盖出图专用章或工程师注册章与签名不符均为无效)

会签 JOINTLY SIGN			
专业 PART	签署 SIGNATURE	专业 PART	签署 SIGNATURE
总图 TOTAL		暖通 HVAC	
建筑 ARCHT		给排水 PLUMBING	
结构 STRUCT		电气 ELEC	
设计签署 DESIGN TEAM SIGN			
批准 APPROVAL	陈艳春		
审定 APPROVED	杨月泉		
项目负责人 PROJECT DIRECTOR	杨月泉		
专业负责人 CHIEF ENGR	杨月泉		
审核 EXAMINED	杜飞鹏		
校对 CHECKED	顾晓元		
设计 DESIGNED	顾芊汀		
建设单位 CLIENT	江苏省梅村高级中学		
工程名称 PROJECT NAME	江苏省梅村高级中学图书馆、心理咨询室及艺体楼品质提升项目		
图名 TITLE			
设计编号 PROJECT NO.			
图别 DRAWING TYPE	饰施	图号 DRAWING NO.	
版次 REV.	01	日期 DATE	

目录

页 码	图 号	图 纸 内 容	图幅	备 注	页 码	图 号	图 纸 内 容	图幅	备 注
001	饰施-001	目录	A2						
002	饰施-002	设计施工说明一	A2						
003	饰施-003	设计施工说明二	A2						
004	P1-01	一层原始平面图	A2						
005	P1-02	一层砌墙图	A2						
006	P1-03	一层平面图	A2						
007	P1-04	一层顶面图	A2						
008	P1-05	一层地坪图	A2						
009	P1-06	一层立面索引图	A2						
010	L1-01	一楼立面图1	A2						
011	L1-02	一楼立面图2	A2						
012	L1-03	一楼立面图3	A2						
013	L1-04	一楼立面图4	A2						
014			A2						
015			A2						
016			A2						
017			A2						
018			A2						
019			A2						
020			A2						
021			A2						
022			A2						
023			A2						
024			A2						
025			A2						
026			A2						
027			A2						
028			A2						
029			A2						
030			A2						
031			A2						

无锡市城市设计院
有限责任公司

WUXI URBAN DESIGN INSTITUTE
LIABILITY CO., LTD

国家建筑行业(建筑工程)甲级
证书编号:A132012746
城乡规划编制资质乙级
证书编号:[苏]城规编第(142001)

注册师用章
Certified Engineer

出图专用章
Issue

(本图未加盖出图专用章或工程师注册章与签名不符均为无效)

会 签 JOINTLY SIGN			
专业 PART	签 署 SIGNATURE	专业 PART	签 署 SIGNATURE
总图 TOTAL		暖通 HVAC	
建筑 ARCHT		给排水 PLUMBING	
结构 STRUCT		电气 ELEC	

设计签署 DESIGN TEAM SIGN			
批 准 APPROVAL	陈艳春		
审 定 APPROVED	杨月泉		
项目负责 PROJECT DIRECTOR	杨月泉		
专业负责 CHIEF ENGR	杨月泉		
审 核 EXAMINED	杜飞鹏		
校 对 CHECKED	顾晓元		
设 计 DESIGNED	顾芊汀		

建设单位 CLIENT	江苏省梅村高级中学		
工程名称 PROJECT	江苏省梅村高级中学 2026年图书馆、心理咨询室 及艺体楼品质提升项目		
图 名 TITLE	目录		
设计编号 PROJECT NO.			
图 别 DRAWING TYPE	建施	图 号 DRAWING NO.	饰施-001
版 次 REV.	01	日 期 DATE	

装饰设计总说明一

一.设计依据

- 1.1 项目的立项批文及规划核准的地块的用地地形图、红线图；
- 1.2 建设单位提供的工程规划条件及附图；
- 1.3 项目工程初步设计文件及批复；
- 1.4 建设单位与无锡市城市设计院有限责任公司签订的工程设计合同书；
- 1.5 设计任务书及建设单位的设计要求，与建设单位协调的相关资料、往来文件、会议纪要等书面文件；
- 1.6 无锡市国有建设用地使用权出让合同；
- 1.7 设计采用的主要技术标准：
 - 1.7.1 《民用建筑设计统一标准》（GB50352-2019）
 - 1.7.2 《建筑装饰装修工程质量验收标准》（GB50210-2018）
 - 1.7.3 《民用建筑通用规范》（GB55031-2022）
 - 1.7.4 《建筑内部装修设计防火规范》（GB 50222-2017）
 - 1.7.5 《建筑设计防火规范》（GB 50016—2014）（2018年版）
 - 1.7.6 《建筑照明设计标准》（GB50034-2013）
 - 1.7.7 《无障碍设计规范》（GB50763-2012）
 - 1.7.8 《建筑防火通用规范》（GB55037-2022）
 - 1.7.9 《车库建筑设计规范》（JGJ100-2015）
 - 1.7.10 《汽车库、修车库、停车场设计防火规范》（GB50067-2014）
 - 1.7.11 《工业建筑节能设计统一标准》（GB51245-2017）
 - 1.7.12 民用建筑工程室内环境污染控制规范（GB50325-2020）
 - 1.7.13 国家与地方相关法律、法规及行业标准与规范。

二.项目概况说明：

- 1、项目位于无锡市梅村高中，装修工程完成后使用功能性质与原建筑设计一致。本次装修总面积为2873㎡。

三.施工图设计说明

- 1.本工程图纸所注尺寸均以毫米为单位；
- 2.施工图中平、立、剖面图及节点详图等使用时应以所注尺寸为准，不能直接以图纸比例量度测算；
- 3.设计标高:本工程设计标高±0.000为装饰完成面标高，吊项标高相对于该层装饰完成面为±0.000而言；
- 4.平面尺寸定位:以建筑轴线为基础；
- 5.所有与工艺、公共设备相关的预留洞、预埋件、管弄等必须与相关的工艺、公共设备工种的图纸密切配合；
- 6.除施工图已作详细描述外，吊项、地面、砌体、木结构、内外装饰等单项工程的建筑用料、规格、施工要求应符合现行的国家或地方各项设计和施工验收规范；
- 7.本施工图设计说明，仅适用于本院承担的设计范围。

四、无障碍设计

- 1、本工程执行现行国家标准《无障碍设计规范》GB50763-2012中的相关规定；
 - 2、室内走道的坡道坡度满足小于等于1:12,宽度大于等于1m的要求；坡道的坡面平整，不光滑；使用不同材料铺装的地面相互取平，如有高差时不大于15mm,并以斜面过渡；
 - 3、乘轮椅者开启的扇门采用自动门、推拉门、平开门、低弹力弹簧门,安装视线观察玻璃、横执把手和关门拉手；
 - 4、无障碍厕位、专用卫生间的设计应符合《无障碍设计规范》的要求；
 - 5、主门厅入口至电梯入口、总服务台、无障碍卫生间等处设有行进盲道以及无障碍标识牌；
 - 6、电梯轿厢与侯梯厅无障碍设计应符合《无障碍设计规范》的要求；
- 注：若图纸中出现与相应规范相违背的地方，须以国家或行业有关的设计规范、标准及工程建设标准强制性条文为准。

五.装饰材料说明

总则：（一）本工程选用的装修材料及产品，应按设计要求提供相应规格、品种、颜色、材质质量的材料和产品，并必须符合国家标准规定；由施工单位提供材料样板及相应的检测报告，经建设方、设计单位、监理单位确认后进行现场封样并据此进行施工验收；进场材料应有法定文字的质量合格证明文件、规格、型号及性能的检测报告，对重要材料应有复检报告。

（二）本工程所采用的主要材料质量要求应符合《建筑装饰装修行业最新标准法规汇编》及国家现行标准的规定；所有装饰材料均为环保材料,其应控制有害物质的含量符合现行国家标准民用建筑工程室内环境污染控制规范GB50325》中的规定,民用建筑工程验收时，必须进行室内环境污染污染物浓度检测,检测结果应符合表6.0.4的规定：

5.1 墙体

- （1）.内隔墙充分利用原有墙体，房间墙体和入口门洞位置有调整的以装饰定位为准。1.3 项目工程初步设计文件及批复；
- （2）.所有隔墙均需到梁底或板底,均应符合防火、隔声要求
- （3）.石膏板墙面，阴角处用纸带，阳角处用专用金属护角条。
- （4）.凡与砌体相连的木筋、龙骨均做重型防火漆二度,必须达到防火等级B1级。

5.2 墙面

- （1）无机涂料（燃烧性能等级A级）
 - 1.白色无机涂料饰面两面
 - 2.2厚耐水腻子分2遍刮平
 - 3.8厚1:2.5水泥砂浆抹面
 - 4.12厚1:3水泥砂浆抹底
 - 5.界面剂一道甩毛（甩前喷湿墙面）
 - 6.基层墙体处理干净
- （2）乳胶漆（燃烧性能等级B1级）
 - 1.内墙乳胶漆饰面两面
 - 2.2厚耐水腻子分2遍刮平
 - 3.8厚1:2.5水泥砂浆抹面
 - 4.12厚1:3水泥砂浆抹底
 - 5.界面剂一道甩毛（甩前喷湿墙面）
 - 6.基层墙体处理干净
- （3）墙面砖（燃烧性能等级A级）
 - 1.专用勾缝剂擦缝（近似墙面砖色）
 - 2.10厚墙面砖（特殊要求按所选产品安装说明书）
 - 3.4厚强力胶粉泥粘结石层，揉挤压实
 - 4.1.5厚JS II型防水涂料
 - 5.20厚1:3水泥砂浆分层压实抹平
 - 6.界面剂一道甩毛（甩前喷湿墙面）
- 6.基层墙体处理干净
 - （4）成品饰面板饰面（燃烧性能等级A级）
 - 1.成品饰面板，拼缝处4宽成品铝合金收口
 - 2.12厚阻燃板基层
 - 3.基层墙体处理干净

5.3 地面工程

- 总则：A、各区域不同终饰面之地面找平施工，须充分考虑到终饰面材料厚度，以保证各区域完成后的地面水平。根据一下尺寸，预留找平层到完成面的空间：
 - B、地面工程质量应符合建筑地面工程施工验收规范《GB50209-2010》的要求。
 - C、地面防滑技术要求：
室外及室内潮湿地面湿态防滑值 室内干态地面静摩擦系数

防滑等级	防滑安全程度	防滑值BPN	静摩擦系数CDF	
Aw	高	BPN>80	CDF>0.70	室外非车行道地
Ad				楼梯踏步、台阶、走廊台阶、室外台阶
Ba	中高	60<BPN<80	0.6<CDF<0.7	建筑出入口及室外平台、人行梯、步行梯、室外广场、停车场等
Bw				厨房卫生间、室外游泳池、公共走廊、电梯厅厅
Ca	中	45<BPN<60	0.5<CDF<0.6	
Cw				
Da	低	<45	CDF<0.5	
Dw				

地面工程施工要求：

- 1、地面找平：
 - A.根据设计确定找平区域。
 - B.考虑完成面装饰材料的高度，确定找平面的标高。
 - C.水泥砂浆找平。
 - D.不得出现空鼓现象。
- 2、排版试拼，选用色彩、纹理一致的在一起，编号。
 - 1.用1/3水泥砂浆铺垫，用橡皮锤敲击实板材。
 - 2.完成后不得出现空鼓现象。
 - 3.如有勾缝，需填上设计要求色彩的水泥浆或专用填缝剂。

3、地面铺防滑地砖：

- A、选用设计指定的防滑地砖
- B、按设计要求确定标高，根据设计要求找准起始点放线定型。
- C.用1/3干性水泥砂浆铺垫，用橡皮锤敲击实板材。
- D.完成后不得出现空鼓现象。
- E.如有勾缝，需填上设计要求色彩的水泥浆或专用填缝剂。

5.4 天花工程

- 1、吊项的装饰效果需要，暖通风口、排烟口需要根据所在区域吊项的颜色加工处理。下喷淋均选用隐蔽式喷头（暴露处除外）；
- 2、60系列轻钢龙骨,双层9.5厚纸面石膏板，吊筋为Ø8钢筋.龙骨距不大于1200，吊杆距主龙骨端部距离不得大于300mm,当大于300mm时，需增设吊杆；当吊杆长度大于1.5m时，应设置反支撑；当吊杆长度大于等于1.5m小于2.5m时，应增做钢结构转换层（由结构设计专业计算钢结构的构架及用料设计计算）；当吊杆与设备相遇时，应调整并增设吊杆；
- 3、检修口：本工程中，检修口的位置以设备需要为准，开启检修口之前需有设计图经设计，监理和业主代表书面认可方可施工。检修口分为上人与不上人两种，做法见标准图。所有检修口盖板均采用成品；
- 4、天花上所有暴露之设备工种，必需严格按照“天花综合平面图”进行施工。如发生矛盾，必须立即书面通知甲方、监理、设计师以解决。在天花吊项施工之前，须作仔细的放线测量，同时接合灯具造型表考虑到预留灯具安装空间；
- 5、天花上所有工种暴露之构件造型，必须事先知会设计师，并有设计师之书面认可，方可用于施工；
- 6、天花内的隐蔽工程和消防处理，施工方须报知监理业主对隐蔽工程验收合格之后，方可封板终饰；
- 7、本工程中，用于天花造型的所有材料均须按照当地消防机关的要求作防火处理，木做造型需涂刷3遍当地消防机关认可的防火涂料；
- 8、当吊项内敷设有水管线时，应在水管上用橡塑海绵做防结露保温层，防止产生冷凝水；
- 9、重型灯具、电扇及其他重型设备严禁安装在吊项工程的龙骨上

5.5 门窗工程

- 1、不改变原有建筑设计防火门的防火等级
- 2、本次范围内的防火门饰面层，施工方在施工前应防火门厂家配合。门的造型、材质须经设计认可，尺寸须现场复核后方可施工。所有木门、防火门、隔声门由专业厂家生产。并符合相关验收标准及规范要求。
- 3、隔声门需达到声学要求
- 4、门五金应为品牌产品。门锁需依据门禁系统及门锁管理系统规划方案选定。
- 5、门表中五金件只反映门执手，五金包括但不限于以下内容：门锁、锁芯、及钥匙，闭门器、逃生装置、地弹簧、卫浴五金、家具五金、小五金。
- 6、卫生间门要离地面15MM高，以便回风。
- 7、门的反复启闭次数≥20万次，窗的反复启闭次数≥2万次，水嘴寿命>《陶瓷片密封水嘴》GB18145中寿命的1.2倍，阀门寿命>相应产品行业标准要求的1.5倍。

5.6 玻璃工程

- 1、根据不同用途在玻璃的选用上应采用符合国家规范的安全玻璃
- 2、走廊玻璃隔断耐火极限>1小时,走廊玻璃隔断上方吊项内应用耐火极限>1小时的隔断材料封闭至楼板底；防火玻璃的要求具体请参考《建筑用安全玻璃_防火玻璃》(GB_15763.1-2001)其中的第1部分：防火玻璃。
- 3、玻璃装置后应即妥为保护，如因保护不周而致损坏者，须即拆去换新，全部工程完工后，在将玻璃抹净以便验收。玻璃装置周围凹缝应以填缝胶填满。
- 4、玻璃安装须在门窗装妥后，其大小尺寸除按图示外，应预留位置涨缩之用，所有玻璃必须厚薄均匀，无扭曲水泡波纹及其它缺点者为合格。
- 5、施工人员装置五金必须小心，遇有切凿不当之处需加修整，五金装妥后，须经仔细验收使用，安装后须无划痕、凹痕等伤害，门球及把手及时包裹保护直至工程验收时。

5.7 木作工程

- 1、所有木制垫材及暗材均需做三层防火漆处理(燃烧性能等级 B1级)
- 2、所有粗木工作及隐藏部分，均须经监工人员验看才可，安装工作须准确
- 3、所有细木作尽可能采用工厂加工，现场安装的方式，其制造、装配均需精美。
- 4、材料：露木部分除另有规定外均须抛光。
- 5、保护：工程中所有露木部须有适当之保护，以免损毁、污染。
- 6、所有钉头须先打扁钉入，嵌填石灰，表面处理须无工具之不密合之感。

无锡市城市设计院
有限责任公司

WUXI URBAN DESIGN INSTITUTE
LIABILITY CO., LTD

国家建筑行业(建筑工程)甲级
证书编号:A132012746
城乡规划编制资质乙级
证书编号:[苏]城规编第(142001)

注册师用章
Certified Engineer

出图专用章
Issue

(本图未加盖出图专用章或工程师注册章与签名不符均为无效)

会 签 JOINTLY SIGN			
专业 PART	签署 SIGNATURE	专业 PART	签署 SIGNATURE
总图 TOTAL		暖通 HVAC	
建筑 ARCHI		给排水 PLUMBING	
结构 STRUCT		电气 ELEC	

设计签署 DESIGN TEAM SIGN			
批准 APPROVAL	陈艳春		
审定 APPROVED	杨月泉		
项目负责人 PROJECT DIRECTOR	杨月泉		
专业负责 CHIEF ENCL	杨月泉		
审核 EXAMINED	杜飞鹏		
校对 CHECKED	顾晓元		
设计 DESIGNED	顾芊汀		

建设单位 CLIENT	江苏省梅村高级中学		
工程名称 PROJECT	江苏省梅村高级中学 2026年图书馆、心理咨询室 及艺体楼品质提升项目		
图名 TITLE	设计施工说明一		
设计编号 PROJECT NO.			
图别 DRAWING TYPE	建施	图号 DRAWING NO.	饰施-002
版次 REV.	01	日期 DATE	

专业 PART	签署 SIGNATURE	专业 PART	签署 SIGNATURE
总图 TOTAL		暖通 HVAC	
建筑 ARCHI		给排水 PLUMBING	
结构 STRUCT		电气 ELEC	

批准 APPROVAL	陈艳春		
审定 APPROVED	杨月泉		
项目负责人 PROJECT DIRECTOR	杨月泉		
专业负责 CHIEF ENGL	杨月泉		
核 核 EXAMINED	杜飞鹏		
校 对 CHECKED	顾晓元		
设计 DESIGNED	顾宇汀		

建设单位 CLIENT	江苏省梅村高级中学
----------------	-----------

工程名称 PROJECT	江苏省梅村高级中学 2026年图书馆、心理咨询室 及艺体楼品质提升项目
-----------------	---

图名 TITLE	设计施工说明二
-------------	---------

设计编号 PROJECT NO.		图号 DRAWING NO.	饰施-003
图别 DRAWING TYPE	建施	日期 DATE	
版次 REV.	01		

装饰设计总说明二

5.8 油漆工程

- 所有外露装饰铁件做抛光除锈处理,水性环氧树脂底漆,氟碳漆饰面。一般外露铁件(干挂体系),做防锈二度调漆和漆饰面,不露出铁件均做防锈二度。
- 所有外露木饰面做亚光硝基清漆或混水漆。
- 样板:应涂装部分,由承包人员依据本施工图,先作试片后,送请设计人员及业主鉴定,确认后行依式施工。
- 涂料及色泽品质,须由业主及设计人员确定认可。
- 业主及设计人员觉得色泽品质等与原设计不符合时,承包人须加改善至业主及设计人员认可为止。
- 承包人在油漆时(在工地施工)应负责铺油布或其他材料以防止污染其他工程项目及环境。

5.9 家具工程

- 所有家具均选用现货或由专业厂家生产,造型、饰面材料颜色、质感须经设计师确认后方可订货加工。
- 家具承包商应提交完整尺寸的细部生产装配图,以供设计确认。装配图应清楚显示其设计、构造、加固等细节,以及构成这些物体的特别要求。家具图上有要求或有需要的地方,承包商应提供所有五金配件供设计师确认。
- 卫生间的家具均需采用防潮处理。
- 所有家具的质量应符合当地家具工业协会的行业标准,并适用于商业用途。

六.环保及室内环境污染控制

- 本工程室内环境污染控制类别为II类民用建筑。工程所使用的砂、石、砖、实心砌块、水泥、混凝土、混凝土预制构件等无机非金属建筑主体材料,其放射性限量应符合现行国家标准《建筑环境通用规范》GB55016-2021第5.3.1条的相关规定要求。
- 工程所使用的石材、建筑卫生陶瓷、石膏制品、无机粉黏结材料等无机非金属装饰装修材料(本项目均为A类),其放射性限量应符合现行国家标准《建筑环境通用规范》GB55016-2021第5.3.3条A类的相关规定要求。
- 工程室内用水性装饰板涂料、水性墙面涂料、水性墙面腻子的游离甲醛限量,应符合现行国家标准《建筑用墙面涂料中有害物质限量》GB18582-2020的规定。
- 工程室内用水性胶粘剂的游离甲醛限量,应符合现行国家标准《建筑胶粘剂有害物质限量》GB30982-2014的规定。
- 工程室内用水性阻燃剂(包括防火涂料)、防水剂、防腐剂、增强剂等水性处理剂,应测定游离甲醛的含量,其限量不应大于100mg/kg。
- 工程中所使用的混凝土外加剂,氨的释放量不应大于0.10%。工程中所使用的能释放氨的阻燃剂、防火涂料、水性建筑防水涂料氨的释放量不应大于0.50%。
- 工程中所使用的能释放甲醛的混凝土外加剂中,残留甲醛的量不应大于500mg/kg,室内使用的黏合木结构材料,游离甲醛释放量不应大于0.124mg/m³。
- 室内装饰装修时,严禁使用苯、工业苯、石油苯、重质苯及混苯等含苯稀溶剂和溶剂。严禁使用有机溶剂清洗施工用具。
- 室内装饰装修中所使用的木地板及其他木质材料,严禁采用沥青、煤焦油类防腐、防潮处理剂。
- 内墙涂料耐洗刷性≥5000次,有釉砖耐磨性不低于4级,无釉砖磨坑体积不大于127mm³
- 木地板、涂料、防水密封材料、陶瓷砖、纸制品等装饰材料满足《绿色产品评价 人造板和木质地板》GB/T35601、《绿色产品评价 涂料》GB/T35602、《绿色产品评价 防水与密封材料》GB/T35609、《绿色产品评价 陶瓷砖(板)》GB/T35610、《绿色产品评价 纸和纸制品》GB/T35613的要求
- 内墙装饰面层涂料、面砖、壁纸等,室内顶棚装饰面层涂料、吊顶等,室内地面装饰面层木地板、面砖等、门窗、玻璃等建材采用绿色建材。
- 工程竣工验收时,室内空气污染物浓度限量应符合《建筑环境通用规范》GB55016-2021表5.1.2的规定:

污染物	室内空气污染物浓度限量(II类民用建筑)
氡(Bq/m ³)	≤150
甲醛(mg/m ³)	≤0.08
氨(mg/m ³)	≤0.20
苯(mg/m ³)	≤0.09
甲苯(mg/m ³)	≤0.20
二甲苯(mg/m ³)	≤0.20
总挥发性有机化合物TVOC(mg/m ³)	≤0.50

- 注:1 除氨外,污染物浓度测量值均应为室内测量值扣除室外上风向空气中污染物浓度测量值(本底值)后的测量值;
2 污染物浓度测量值的极限值判定应采用全数值比较法。

七.室内装修防水

室内防水做法应满足《建筑与市政防水通用规范》GB55030-2022相关要求。

- 加工间、卫生间和有防水要求的楼地面应设置柔性防水隔离层,在防水层与保护层之间铺贴一层无纺布作隔离层。
- 地漏口标高应低于相邻楼地面标高20;地漏口周围,直接穿过楼地面或墙面防水层的管道及预埋件的周围与找坡之间预留宽x深=10x7mm的凹槽,并嵌密封材料。
- 洁具、器具等设备、沿墙周边的门框、预埋件等,穿过防水层的螺钉周边,地漏的管道根部均应采用高性能密封材料密封。
- 除注明外,管道穿墙壁和楼板,当有防水要求时应设置金属防水套管。穿过楼板的防水套管应高出装饰层完成面,且高度不应小于20mm。
- 穿过楼板或墙体的管道套管与管道间应采用防水密封材料嵌填压实;
- 室内楼地面防水做法应符合《建筑与市政防水通用规范》GB55030-2022表4.6.1条的规定。

室内楼地面防水做法

防水等级	防水做法	防水层		
		防水卷材 <input type="checkbox"/>	防水涂料 <input checked="" type="checkbox"/>	水泥基防水材料 <input type="checkbox"/>
一级 <input checked="" type="checkbox"/>	不应少于2道	/	✓	/
二级 <input type="checkbox"/>	不应少于1道	/	/	/

- 室内墙面防水层不应少于1道。有防水要求的楼地面应设排水坡,并应坡向地漏或排水设施,排水坡度不应小于1.0%。
- 用水空间与非用水空间楼地面交接处应有防止水流入非用水房间的措施。淋浴间墙面防水层翻起高度不应小于2000mm。
- 盥洗池盆等用水处墙面防水层翻起高度不小于地面完成面以上1200mm。墙面其他部位防水翻起高度不小于地面完成面以上300mm。
- 防水和密封材料需满足《绿色产品评价防水与密封材料》GB/T35609-2017的要求。
- 卫生间卫生器具采用一级水效洁具。

八.内部装修消防措施

- 建筑内部装修不应擅自减少、改动、拆除、遮挡消防设施、疏散指示标志、安全出口、疏散出口、疏散走道和防火分区、防烟分区等。
- 建筑内部消火栓箱门不应被装饰物遮掩,消火栓箱门四周的装修材料颜色应与消火栓箱门的颜色有明显区别或在消火栓箱门表面设置发光标志。
- 疏散走道和安全出口的顶棚、墙面不应采用影响人员安全疏散的镜面反光材料。
- 地上建筑的水平疏散走道和安全出口的门厅,其顶棚应采用A级装修材料,其他部位应采用不低于B1级的装修材料;地下民用建筑的疏散走道和安全出口的门厅,其顶棚、墙面和地面均应采用A级装修材料。
- 疏散楼梯间和前室的顶棚、墙面和地面均应采用A级装修材料。
- 建筑物内设有上下层相连通的中庭、走马廊、开敞楼梯、自动扶梯时,其连通部位的顶棚、墙面应采用A级装修材料,其他部位应采用不低于B1级的装修材料。
- 无窗房间内部装修材料的燃烧性能等级除A级外,应在《建筑内部装修设计防火规范》GB50222-2017中的表5.1.1.,5.3.1规定的基础上提高一级。
- 消防水泵房、机械加压送风排烟机房、固定灭火系统钢瓶间、配电室、变压器室、发电机房、储油间、通风和空调机房等,其内部所有装修均应采用A级装修材料。
- 消防控制室等重要房间,其顶棚和墙面应采用A级装修材料,地面及其他装修应采用不低于B1级的装修材料。
- 民用建筑内的库房或贮藏间,其内部所有装修除应符合相应场所规定外,且应采用不低于B1级的装修材料。
- 建筑内部的配电箱、控制面板、接线盒、开关、插座等不应直接安装在低于B1级的装修材料上;用于顶棚和墙面装修的木质类板材,当内部含有电器、电线等物体时,应采用不低于B1级的材料。
- 建筑消防分区通道,疏散出口走道详土建设计图纸
- 建筑除内装修外的消防措施详土建设计
- 内装修各部使用材料应满足消防规范要求,并有消防认证
- 内装饰木制作均采用防火处理,使其燃烧性能及耐火极限达到规范要求。
- 窗帘及织物经阻燃处理达到防火要求。

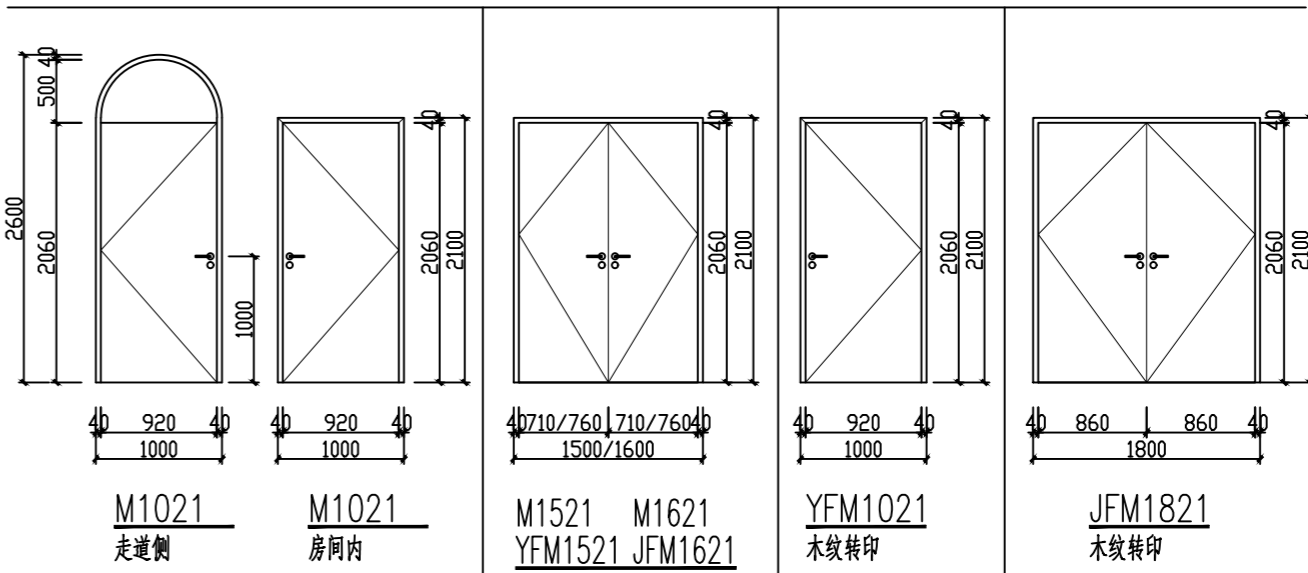
九.室内装饰工程特别注意事项

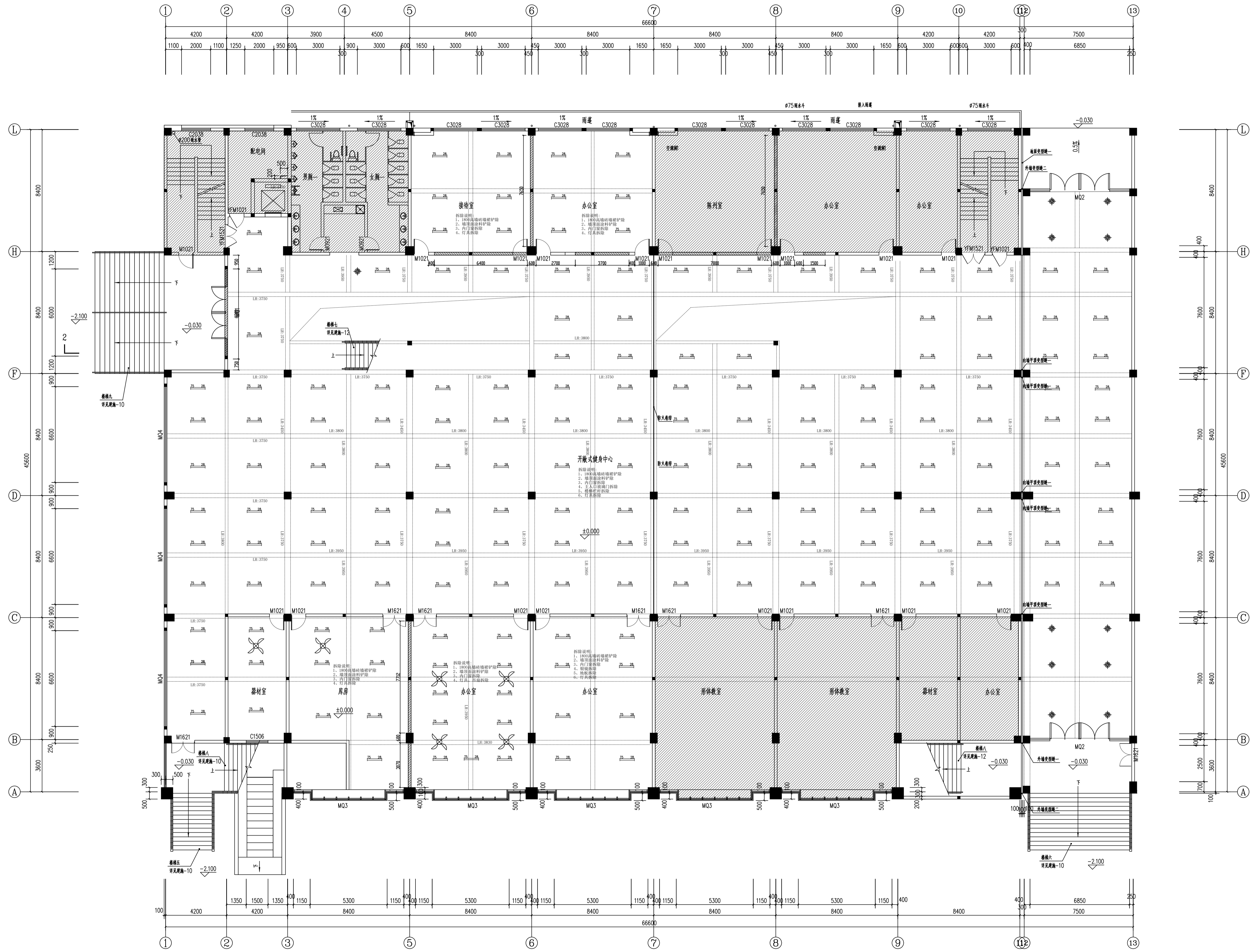
- 本设计图纸有放大图的部分以放大图为准进行施工
- 装修面层在以下几种情况下没有特别说明则必须作10(5)(20)×10(5)(20)离缝处理:
 - 墙面不同材料交接处
 - 墙面相同材料不同形态结构在交接之处
 - 墙面相同材料不同颜色交接之处
 - 墙面与顶面交接之处

- 所有插座、开关需按规范要求安装标准高度
- 当灯具、空调控制面板等多个面板在相邻位置时,应底边对齐安装在同一高度,除强弱电须满足安装规范要求的中距尺寸,其他面板外边到外边尺寸保持30MM间距;或选用1块可集成的控制面板。所有荧光灯光源,除特别说明外,都为5000K色温
- 所有设备外露末端风口、有装饰盖喷淋、烟感、配电箱等饰面,颜色应与相邻装饰面一致。
- 显示器背后的插座、机架等设备需要根据最终确定的显示器规格来确定具体位置。
- 空调风管及风机盘管宽度超过该吊顶吊杆规范规定时,在其底部必须增加符合规范要求的相应措施,避免施工时增项。
- 成品无边框检修口规格**500X500**,现场定位,表面材料同周边材料。
- 烟感、送回风口、扬声器、手动报警装置、摄像头、安全疏散指示灯、网络信号点、设备系统以设备图纸为准,但考虑到其对装修的饰面影响,对设备末端的定位见装修图纸。各相关设备专业在施工过程中应密切配合,并应熟悉相关图纸及室内施工图,不得仅以设备图纸为唯一施工依据,在施工过程中如发现问题,施工单位请及时与设计单位联系,会同业主、施工监理及时解决。所有开关插座需先定位,经室内设计确认后,方可施工安装。
- 有关涉及幕墙、钢结构(含室内、玻璃幕墙、金属板幕墙、石材幕墙、陶瓷板幕墙、木板干挂幕墙等)等的设计仅为示意,必须由相应专业资质厂家进行专项深化设计及计算,并根据幕墙、钢结构干挂系统各料、施工专业设计与计算书要求,符合相关设计规范。
- 有关涉及相关设备的备餐间、吧台内部厨房设备等的设计仅为示意,室内设计只控制外部尺寸及式样,由厨房专业公司进行深化设计
- 施工单位应在施工前按本施工图纸设计的具体规定及原则进行施工图深化设计及工艺设计。对于需要有专业厂家配合加工的部分:
 - 门、装饰五金件、拉丝不锈钢制品、成品木饰面挂板、安全玻璃制品、铝板墙面及吊顶、成品艺术灯饰等,需出相应的加工图。
 - 地面、墙面干挂石材、铝板吊顶需施工单位根据现场要求出排版图。以上施工深化图及专业加工图排版图均需设计人员进行确认,监理对工艺质量和安全进行确认,业主对功能、造价等因素进行确认,方可施工。
- 施工质量标准按现行装饰工程施工验收规范执行。
- 施工单位应尽力推广成熟的新技术,对设备、产品、材料等采购品应确保良好的技术性和适当的经济性,运用成熟可靠的构造、措施,确保使用功能的满足和品质控制目标。
- 所有水、电、风等有关的预埋件、预留空洞,施工时必须与相关的图纸密切配合。
- 凡本说明未提及部分,施工单位均需按施工技术验收规范操作
- 所有固定家具做法须由专业家具厂家设计深化,设计审核确认后,方可实施。
- 其他未详尽叙述之处,应遵守国家公布的《建筑内部装修设计规范》施工。
- 施工须遵守国家有关施工规范,不尽事宜与设计人员及有关的图纸密切配合。
- 消防喷淋和烟感由专业公司深化设计,不在此次设计范围之内。
- 铺贴防滑地砖,防滑地砖吸水率(%)不大于0.1,破坏强度和耐磨满足最新国标要求,满足优等品要求。

门窗表

类型	设计编号	洞口尺寸(mm)	数量				备注
			1F	2F	3F	合计	
防火门	JFM1621	1600X2100			2	2	甲级钢制防火门,需消防认可产品(A类)木纹转印
	YFM1021	1000X2100	1	2	1	4	乙级钢制防火门,需消防认可产品(A类)木纹转印
	YFM1521	1500X2100	2	2	2	6	乙级钢制防火门,需消防认可产品(A类)木纹转印
	JFM1821	1800X2100		2		2	甲级钢制防火门,需消防认可产品(A类)木纹转印
普通门	M1021	1000X2100	10	11	6	27	成品普通内门,实木复合门
	M1521	1500X2100		1		1	成品普通内门,实木复合门
	M1621	1600X2100	1	5		6	成品普通内门,实木复合门
玻璃门	LM6021	6000X2100	1			1	12厚钢化玻璃门,不锈钢门套



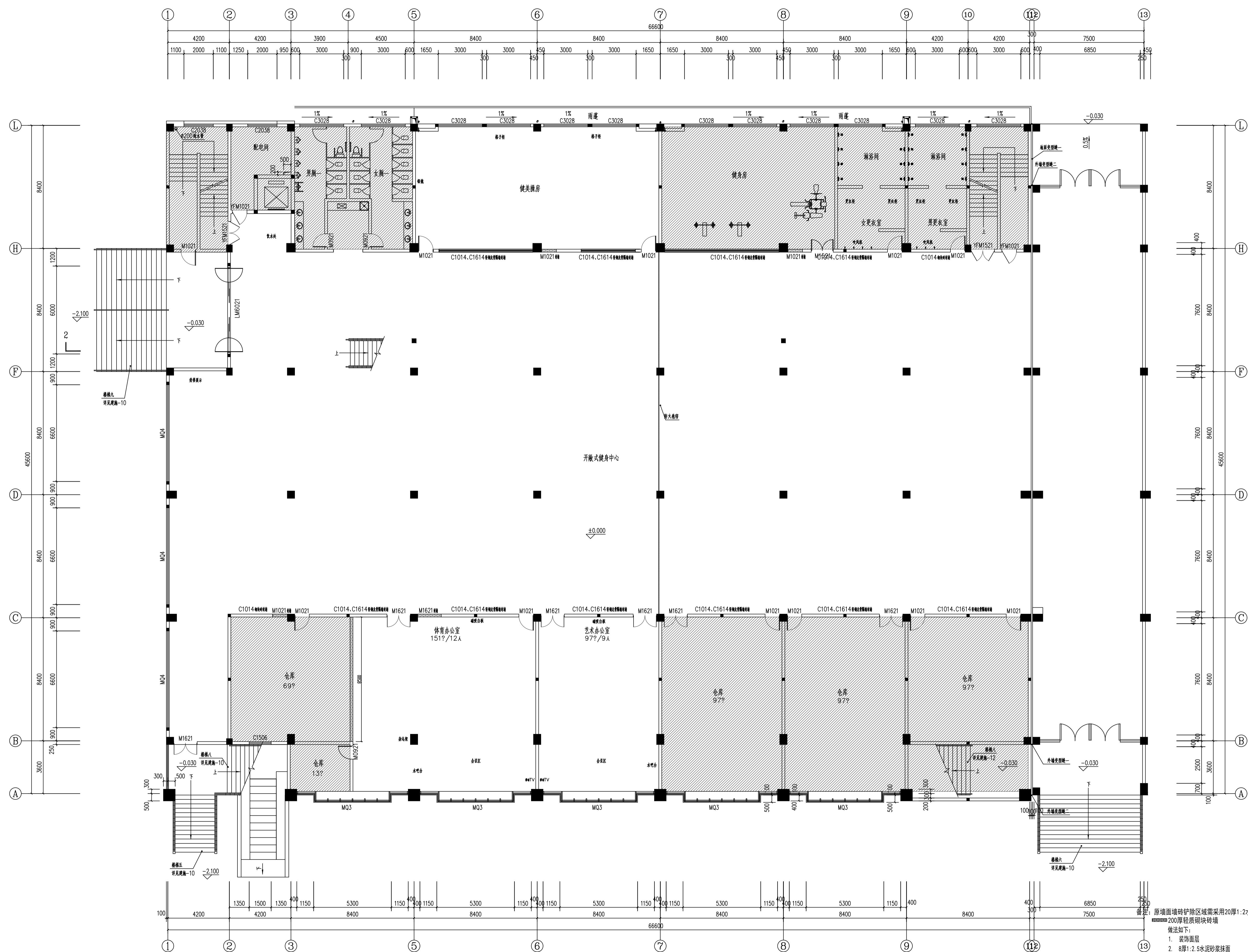


一层原始顶面图 1:125

(本图未加盖出图专用章或工程注册章者均无效)

会签 JOINTLY SIGN			
专业 PART	签署 SIGNATURE	专业 PART	签署 SIGNATURE
结构 STRUCT		暖通 HVAC	
建筑 ARCHT		给排水 PLUMBING	
给排水 PLUMB		电气 ELECT	
设计签字 DESIGN SIGN			
设计 APPROVAL	陈皓春	专业 PART	
审核 APPROVED	杨月泉	专业 PART	
项目负责人 PROJECT DIRECTOR	杨月泉	专业 PART	
专业负责人 CHIEF ENGINEER	杨月泉	专业 PART	
审核 CHECKED	顾晓元	专业 PART	
校对 CHECKED	顾晓元	专业 PART	
设计 DESIGNER	顾平江	专业 PART	

建设单位 CLIENT	江苏省梅村高级中学
工程名称 PROJECT	江苏省梅村高级中学 2026年图书馆、心理咨询室 及艺体楼品质提升项目
图名 TITLE	一层原始平面图
设计编号 PROJECT NO.	
图例 DRAWING TYPE	建筑
图号 DRAWING NO.	P1-01
版次 REV.	01
日期 DATE	



原墙面墙砖铲除区域需采用20厚1:2水泥砂浆抹灰找平
做法如下:
1. 装饰面层
2. 8厚1:2.5水泥砂浆抹面
3. 12厚1:3水泥砂浆抹底
内嵌抗裂耐碱纤维网一道整铺
4. 界面剂一道用毛(用前喷湿墙面)
5. 200厚轻质砌块砖墙, 基层墙体处理干净

C1014、C1614轻钢龙骨隔墙封堵做法:
涂料+12厚纸面石膏板+双层75系轻钢龙骨+12厚纸面石膏板+涂料

(本图未加盖出图专用章或工程注册章者均无效)

会 签			
专业	审核	专业	审核
专业 PART	SIGNATURE	专业 PART	SIGNATURE
总 师	TOTAL	概 算	ESTIMATE
建 筑	ARCHT	给 排 水	PLUMBING
结 构	STRUCT	电 气	ELECT
设计签署			
核 对	CHECKED	陈艳春	
审 定	APPROVED	杨月泉	
项目负责	PROJECT DIRECTOR	杨月泉	
专业负责	DEPT ENG	杨月泉	
审 核	EXAMINED	杜飞鹏	
核 对	CHECKED	顾晓元	
设 计	DESIGNED	顾平汀	

建设单位	江苏省梅村高级中学
工程名称	江苏省梅村高级中学 2026年图书馆、心理咨询室 及艺体楼品质提升项目
图 名	一层砌墙图
设计编号	
图 号	建施 P1-02
版 次	01
日 期	

会签 JOINTLY SIGN			
专业 PART	签署 SIGNATURE	专业 PART	签署 SIGNATURE
结构 STRUCT		暖通 HEAT	
建筑 ARCHT		给排水 PLUMBING	
给排水 STRUCT		电气 ELECT	

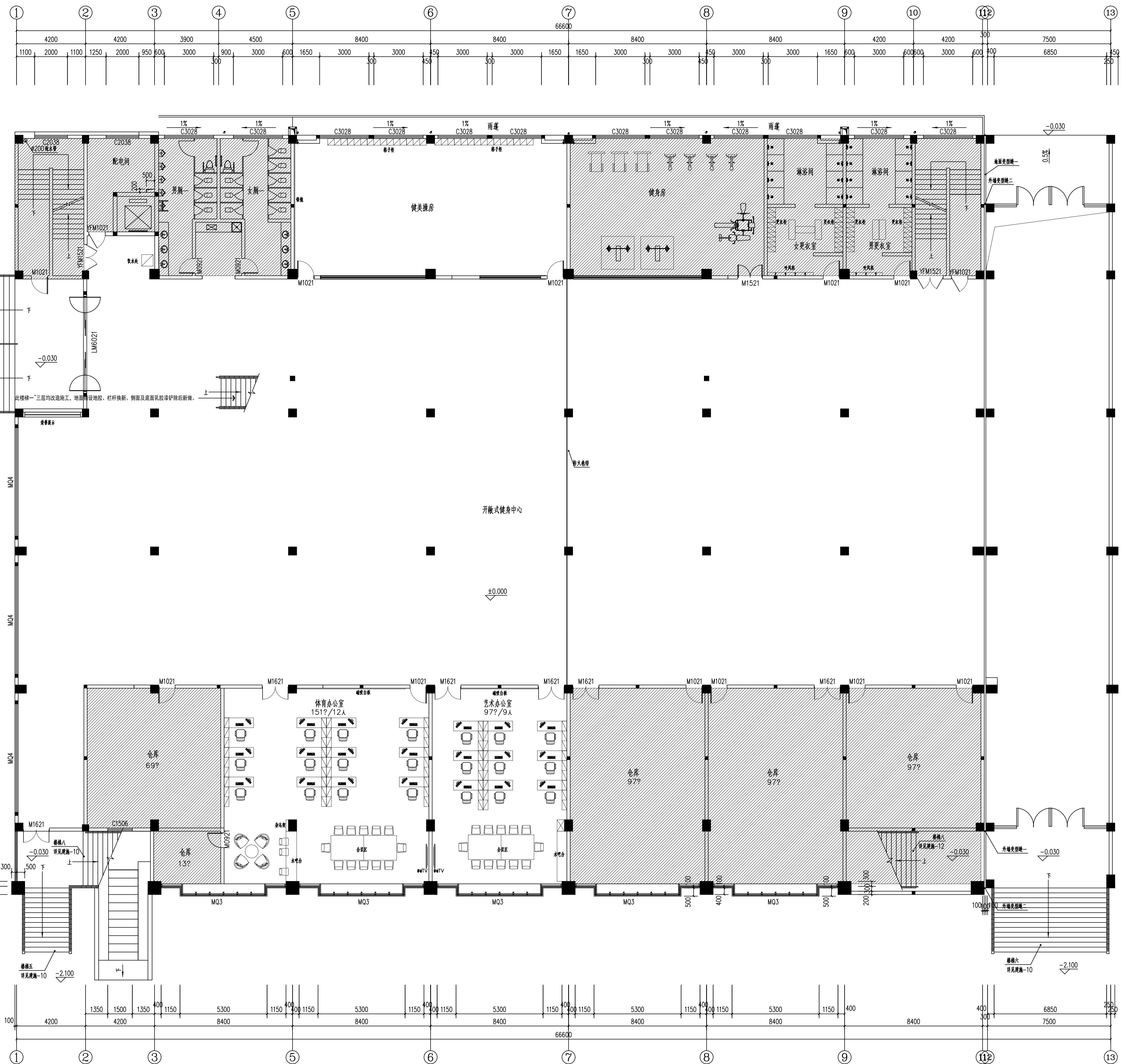
设计签署 DESIGN TEAM SIGN			
核准 APPROVAL	陈艳春		
审定 APPROVED	杨月泉		
项目负责人 PROJECT DIRECTOR	杨月泉		
专业负责人 CHIEF ENG	杨月泉		
审核 EXAMINED	杜飞鹏		
校对 CHECKED	顾晓元		
设计 DESIGNED	顾平汀		

建设单位 CLIENT	江苏省梅村高级中学
-------------	-----------

工程名称 PROJECT	江苏省梅村高级中学 2026年图书馆、心理咨询室 及艺体楼品质提升项目
--------------	---

图名 TITLE	一层平面图
----------	-------

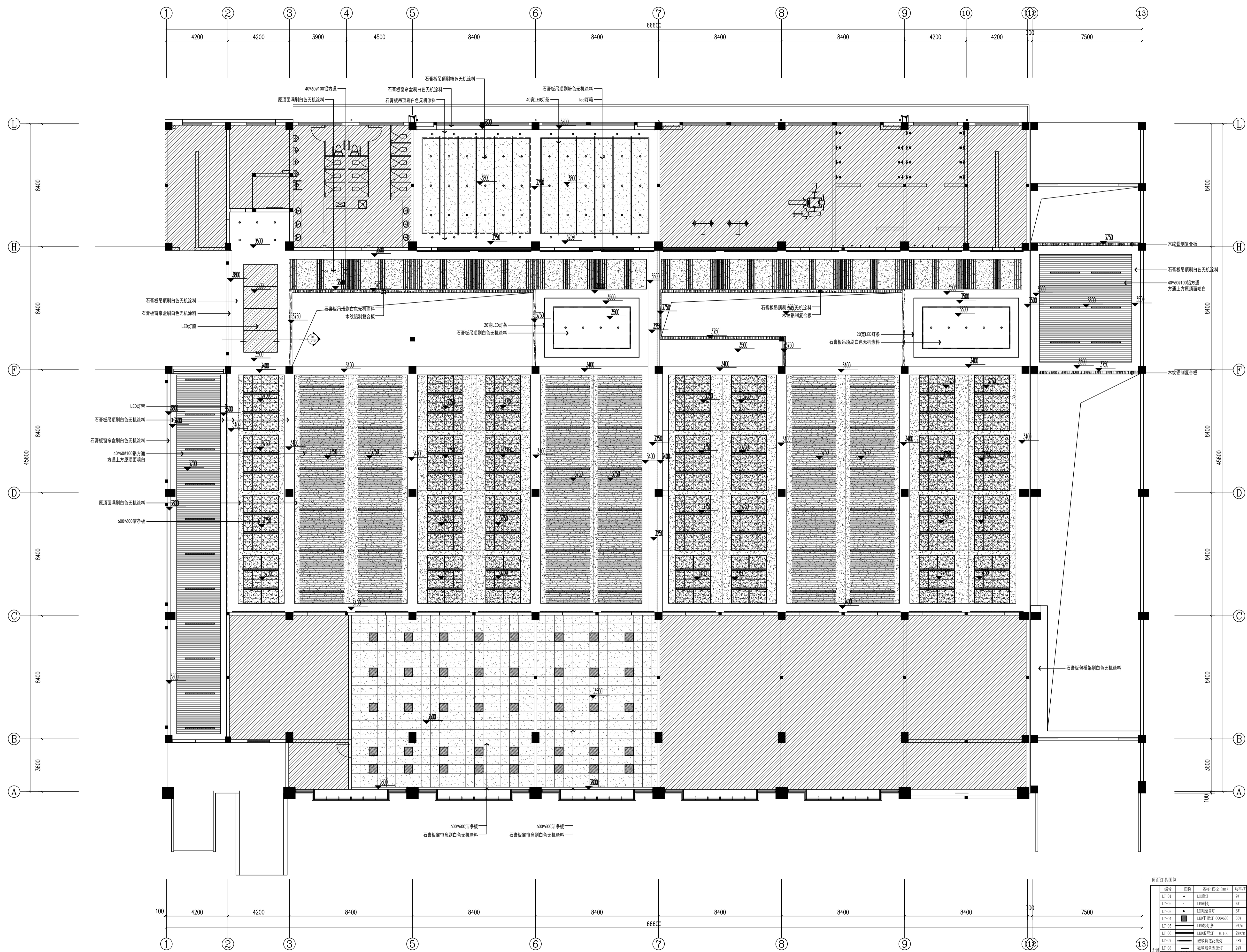
设计编号 PROJECT NO.		图号 DRAWING NO.	P1-03
日期 DATE	01	日期 DATE	



一层平面图 1:125

一层空间做法统计表

序号	空间	立面做法	备注
01	开放式健身中心	已出图	
02	健身房	已出图	
03	体育办公室	白色乳胶漆+60高黑钛不锈钢踢脚	
04	艺术办公室	白色乳胶漆+60高黑钛不锈钢踢脚	



顶面灯具图例

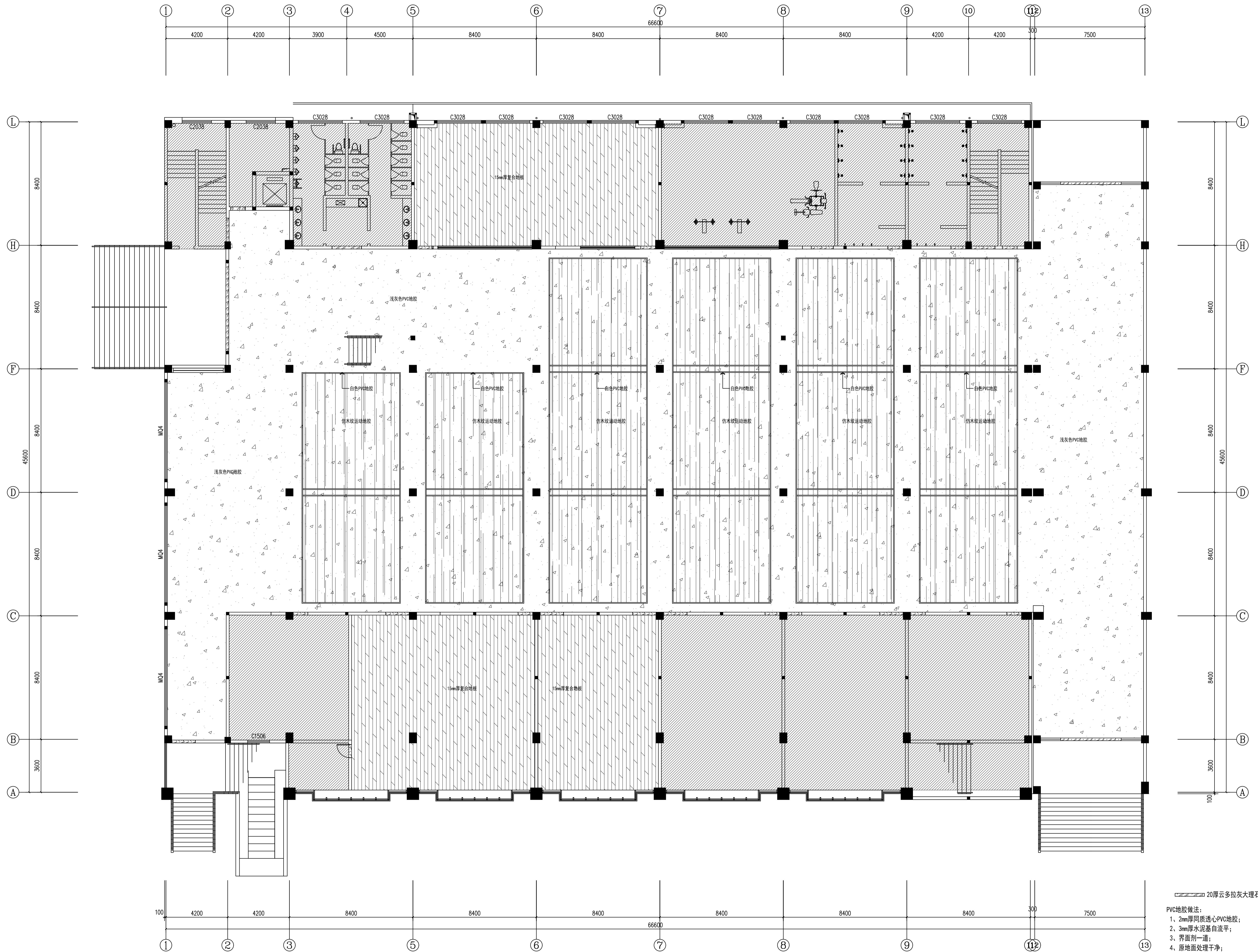
编号	图例	名称	直径 (mm)	功率 (W)	色温 (K)	颜色	位置	光通量 (lm)
L1-01	●	LED筒灯	Φ9	4000	4000	白	走廊	1500lm
L1-02	●	LED筒灯	Φ9	4000	4000	白	办公室	5300lm
L1-03	●	LED筒灯	Φ9	4000	4000	白	走廊	500lm
L1-04	■	LED平板灯	400*600	30W	5000	白	办公室	5300lm
L1-05	■	LED筒灯	Φ9	4000	4000	白	教室	1100lm
L1-06	■	LED筒灯	Φ120	24W	5000	白	走廊	1100lm
L1-07	■	磁吸轨道射灯	Φ88	5000	5000	白	电报厅	580lm
L1-08	■	磁吸轨道射灯	24W	5000	5000	白	电报厅	2800lm
L1-09	■	LED筒灯	Φ120	5000	5000	白	卫生间	1100lm
L1-10	●	LED筒灯	Φ98	5000	5000	白	美术教室	1100lm
L1-11	○	LED筒灯	108W	5000	5000	白	美术教室	1100lm
L1-12	■	LED筒灯	Φ98	5000	5000	白	球类馆	1100lm

(未标注加粗由图中工程做法详图与备注不符均为无效)

会签			
专业	审核	专业	审核
PART	SIGNATURE	PART	SIGNATURE
结构		暖通	
给排水		电气	
建筑		给排水	
暖通		电气	
结构		电气	

设计签字			
批准	审核	专业	审核
APPROVAL	SIGNATURE	PART	SIGNATURE
陈德春			
杨月泉			
杨月泉			
杨月泉			
杨月泉			
顾晓元			
顾平江			

建设单位	江苏省梅村高级中学
工程名称	江苏省梅村高级中学 2026年图书馆、心理咨询室 及艺体楼品质提升项目
图名	一层顶面图
设计编号	
图号	
图名	建筑
图号	P1-04
图名	
图号	
图名	
图号	



20厚云多拉灰大理石门槛

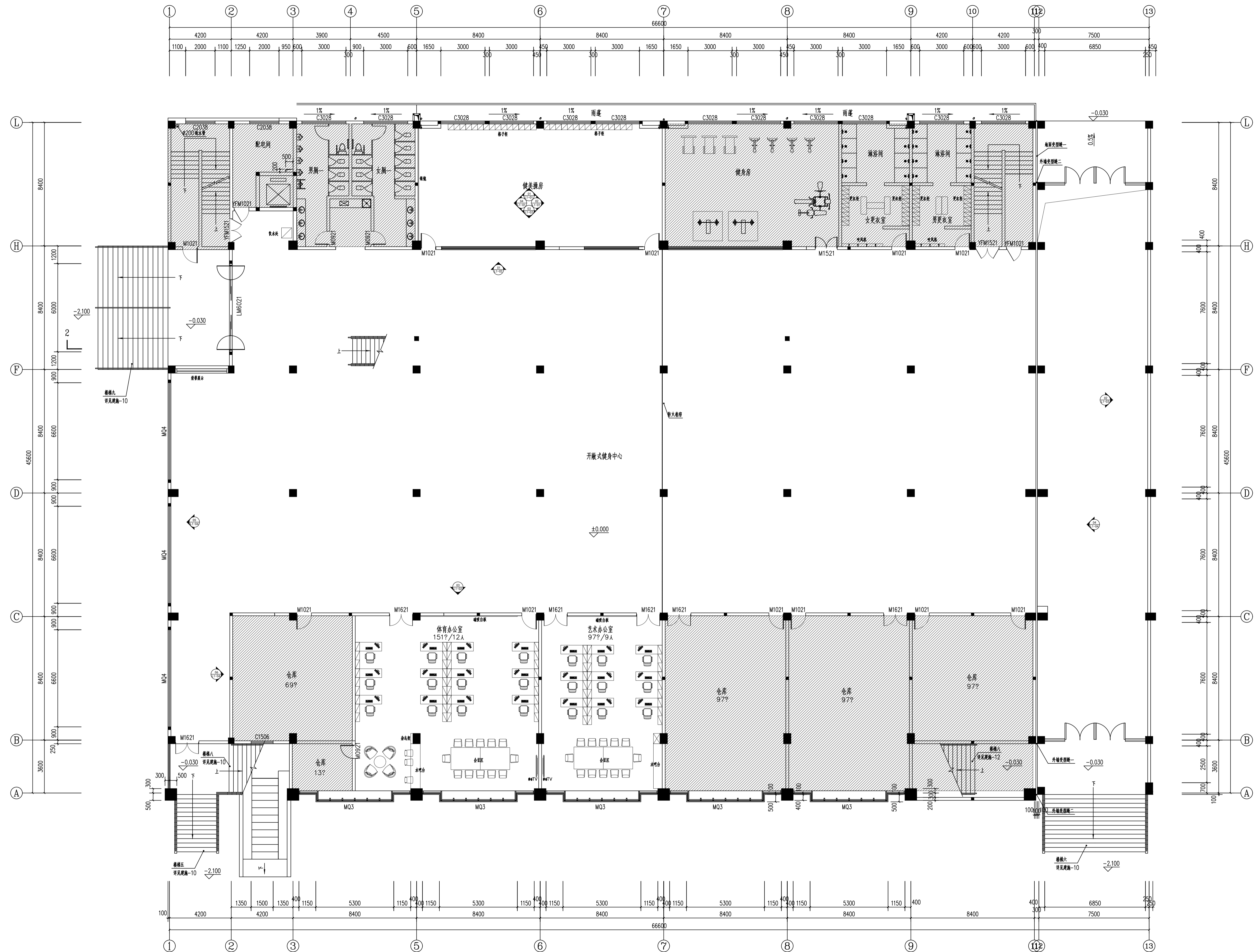
- PVC地板做法:
- 1、2mm厚同质透心PVC地板;
 - 2、3mm厚水泥基自流平;
 - 3、界面剂一道;
 - 4、原地面处理干净;

(本图未加盖出图专用章或工程注册章者均无效)

会签 JOINTLY SIGN			
专业 PART	签署 SIGNATURE	专业 PART	签署 SIGNATURE
结构 STRUCT		暖通 HVAC	
建筑 ARCHT		给排水 PLUMBING	
给排水 STRUCT		电气 ELECT	

设计签署 DESIGN TEAM SIGN			
批准 APPROVAL	陈艳春		
审查 APPROVED	杨月泉		
项目负责人 PROJECT DIRECTOR	杨月泉		
专业负责人 CHIEF ENG	杨月泉		
审核 EXAMINED	杜飞鹏		
校对 CHECKED	顾晓元		
设计 DESIGNER	顾平汀		

建设单位 CLIENT	江苏省梅村高级中学		
工程名称 PROJECT	江苏省梅村高级中学 2026年图书馆、心理咨询室 及艺体楼品质提升项目		
图名 TITLE	一层地坪图		
设计编号 PROJECT NO.		册号 DRAWING NO.	P1-05
图例 DRAWING TYPE	建筑	图号 DRAWING NO.	P1-05
版次 REV.	01	日期 DATE	

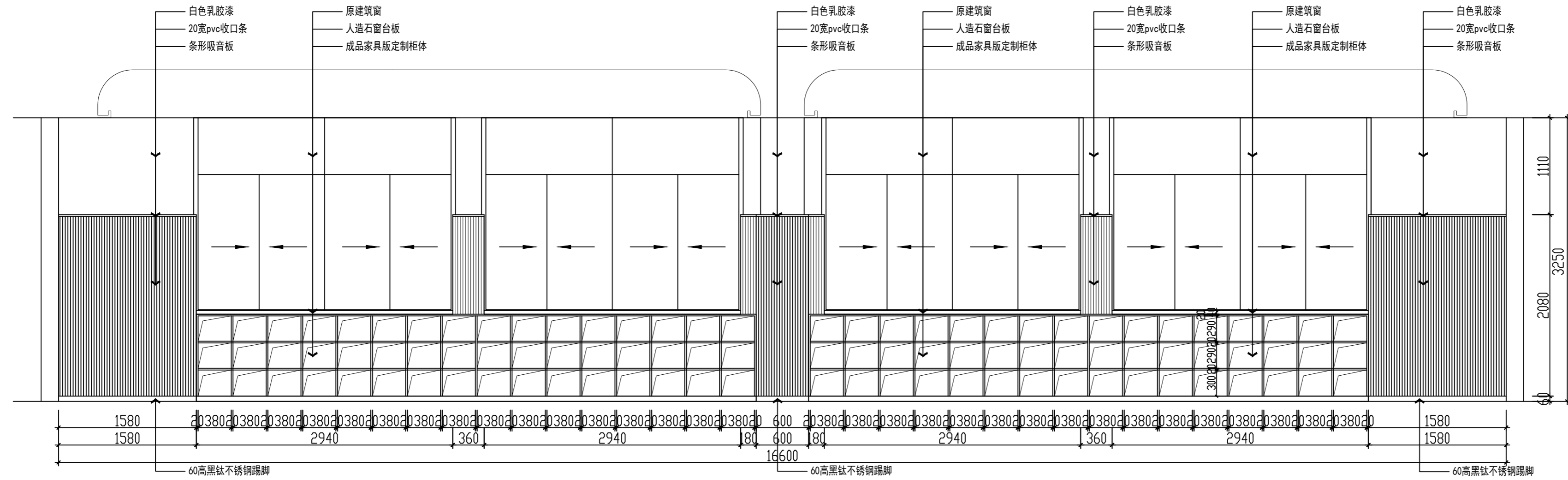


(本图未加盖出图专用章或工程注册章者均无效)

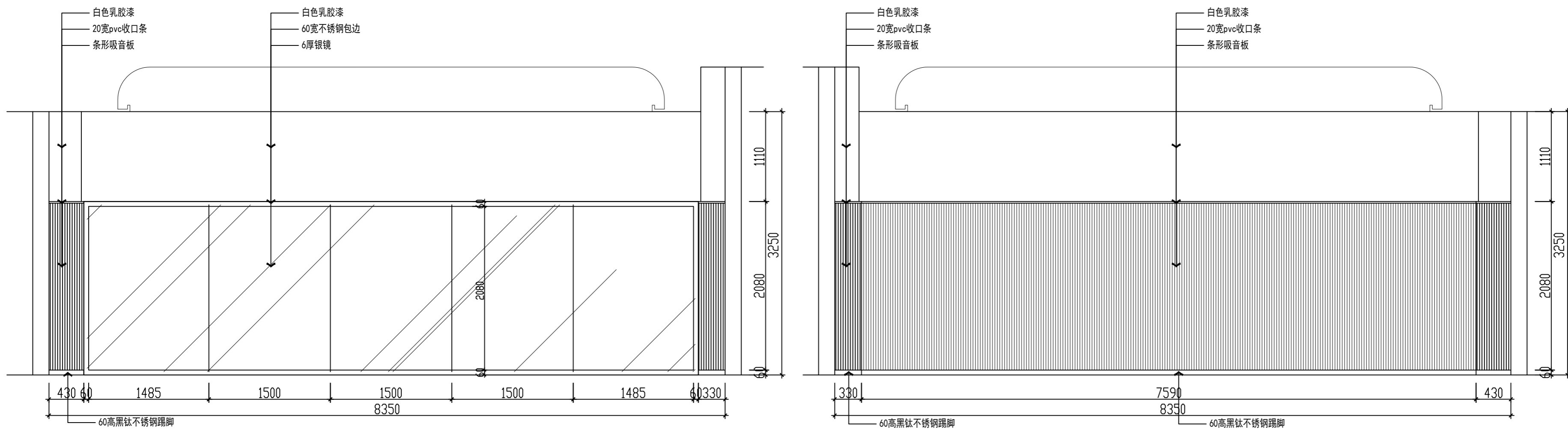
会签 JOINTLY SIGN			
专业 PART	签署 SIGNATURE	专业 PART	签署 SIGNATURE
结构 STRUCT		暖通 HEAT	
建筑 ARCHT		给排水 PLUMBING	
给排水 STRUCT		电气 ELECT	

设计签署 DESIGN TEAM SIGN			
批准 APPROVAL	陈艳春		
审定 APPROVED	杨月泉		
项目负责人 PROJECT DIRECTOR	杨月泉		
专业负责人 CHIEF ENG	杨月泉		
审核 EXAMINED	杜飞鹏		
校对 CHECKED	顾晓元		
设计 DESIGNED	顾平汀		

建设单位 CLIENT	江苏省梅村高级中学		
工程名称 PROJECT	江苏省梅村高级中学 2026年图书馆、心理咨询室 及艺体楼品质提升项目		
图名 TITLE	一层立面索引图		
设计编号 PROJECT NO.		册号 DRAWING NO.	P1-06
日期 DATE	01	日期 DATE	



健美操房立面图1 1:40



健美操房立面图2 1:40

健美操房立面图4 1:40

(本图未加盖出图专用章或工程师注册章与签名不符均为无效)

会签 JOINTLY SIGN			
专业 PART	签署 SIGNATURE	专业 PART	签署 SIGNATURE
总图 TOTAL		暖通 HVAC	
建筑 ARCHITECT		给排水 PLUMBING	
结构 STRUCT		电气 ELEC	

设计签署 DESIGN TEAM SIGN			
批准 APPROVAL	陈艳春		
审定 APPROVED	杨月泉		
项目负责人 PROJECT DIRECTOR	杨月泉		
专业负责 CHIEF ENGL	杨月泉		
审核 EXAMINED	杜飞鹏		
校对 CHECKED	顾晓元		
设计 DESIGNED	顾芊汀		

建设单位 CLIENT 江苏省梅村高级中学

工程名称 PROJECT 江苏省梅村高级中学
2026年图书馆、心理咨询室
及艺体楼品质提升项目

图名 TITLE 一楼立面图1

设计编号 PROJECT NO.

图例 DRAWING TYPE	饰施	图号 DRAWING NO.	L1-01
版次 REV.	01	日期 DATE	

(本图未加盖出图专用章或工程师注册章与签名不符均为无效)

会签 JOINTLY SIGN			
专业 PART	签署 SIGNATURE	专业 PART	签署 SIGNATURE
总图 TOTAL		暖通 HVAC	
建筑 ARCHITECTURE		给排水 PLUMBING	
结构 STRUCTURE		电气 ELEC	

设计签署 DESIGN TEAM SIGN

批准 APPROVAL	陈艳春		
审定 APPROVED	杨月泉		
项目负责人 PROJECT DIRECTOR	杨月泉		
专业负责 CHIEF ENGR	杨月泉		
审核 EXAMINED	杜飞鹏		
校对 CHECKED	顾晓元		
设计 DESIGNED	顾芊汀		

建设单位 CLIENT

江苏省梅村高级中学

工程名称 PROJECT
江苏省梅村高级中学
2026年图书馆、心理咨询室
及艺体楼品质提升项目

图名 TITLE
一楼立面图2

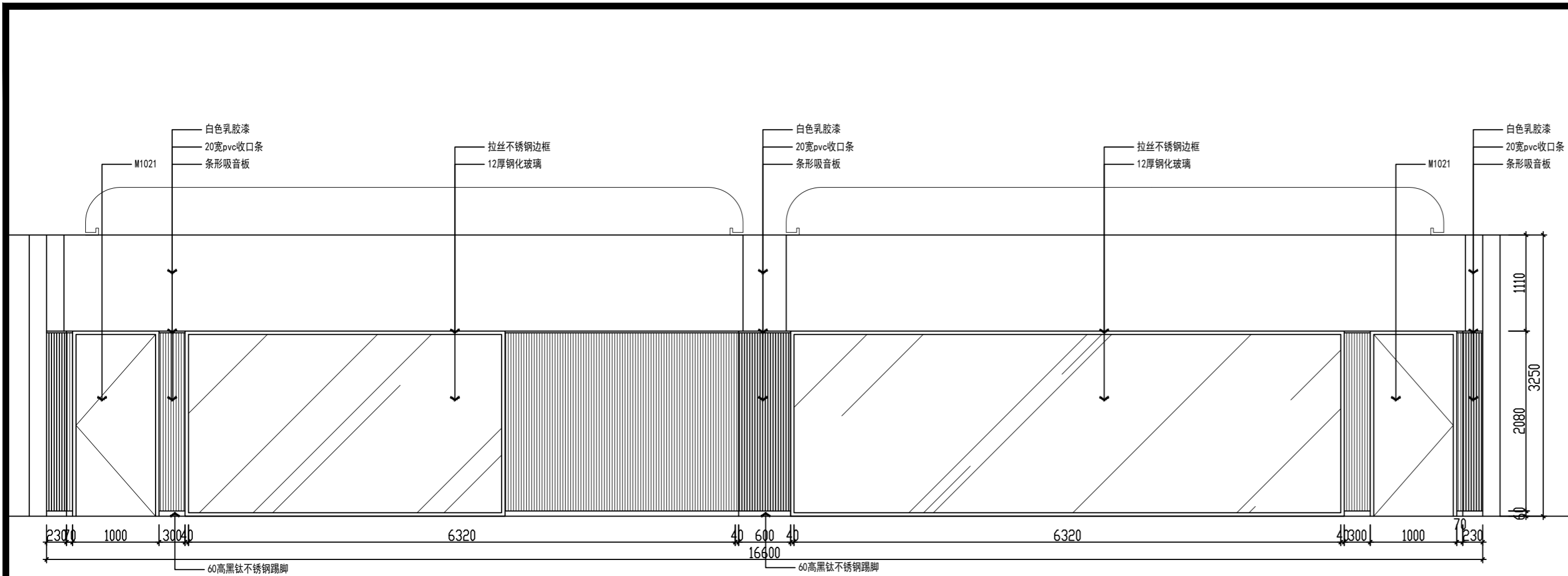
设计编号 PROJECT NO.

图别 DRAWING TYPE
饰施

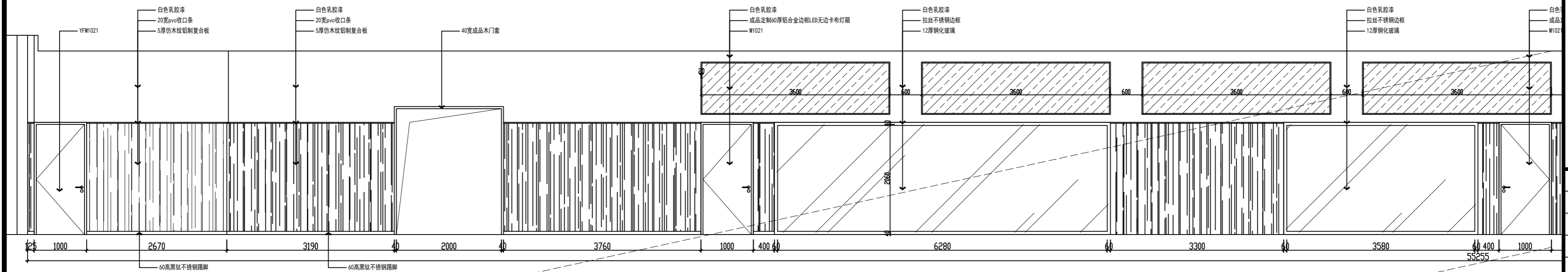
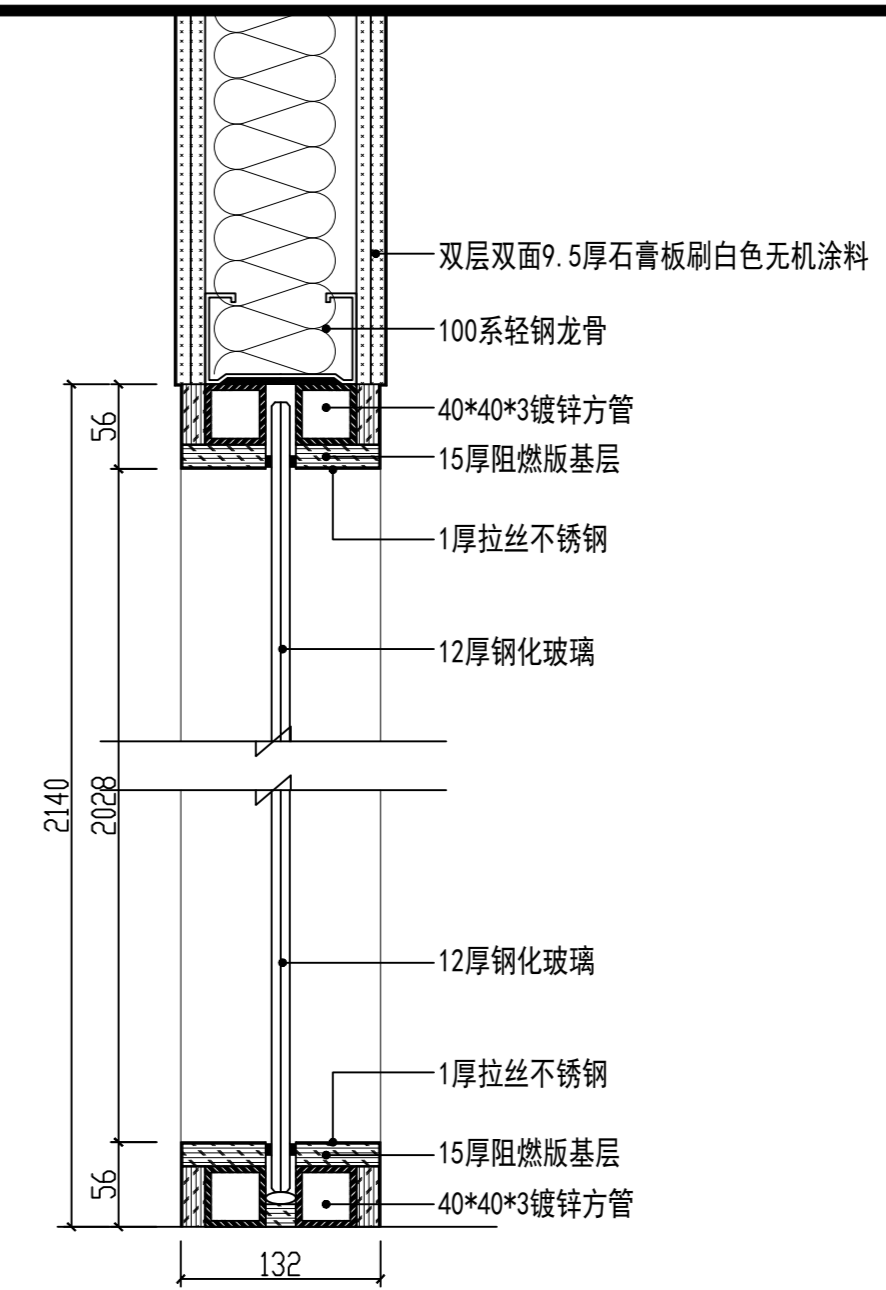
图号 DRAWING NO.
L1-02

版次 REV.
01

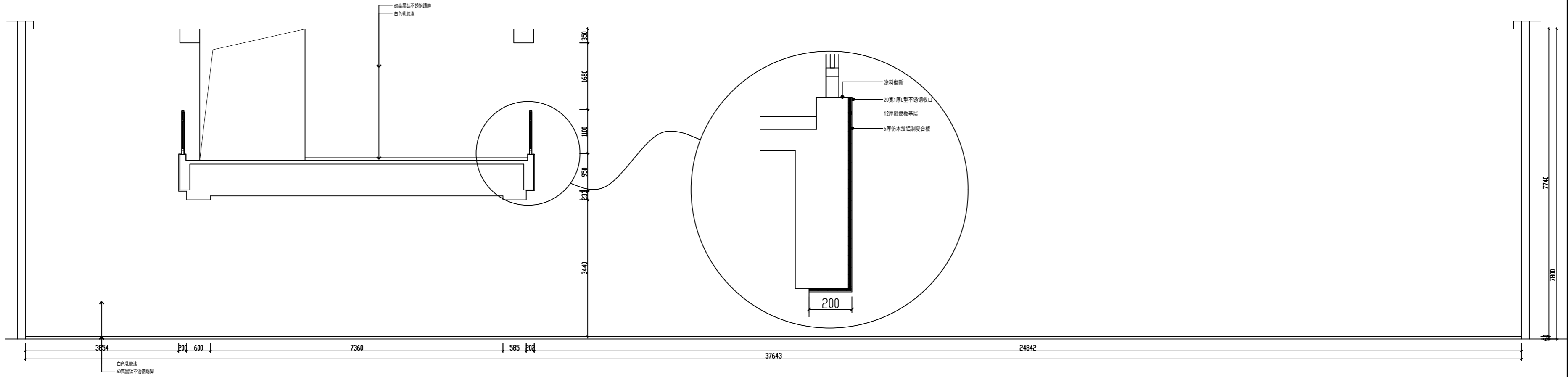
日期 DATE



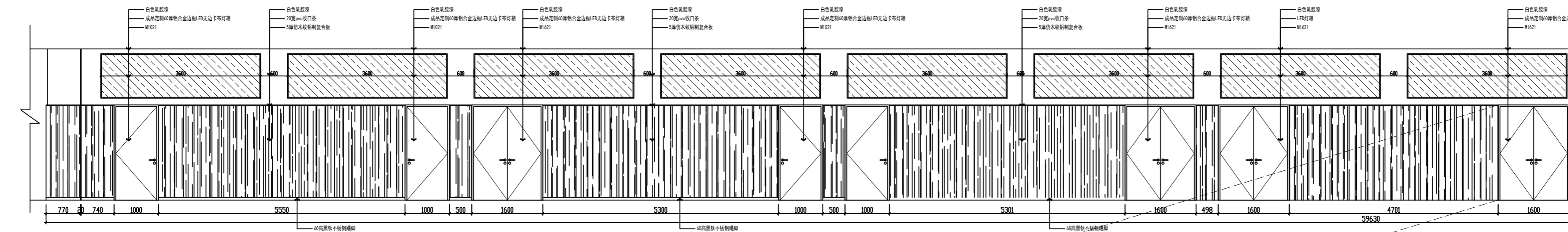
健美操房立面图3 1:50



大厅立面图1 1:60



大厅立面图2 1:70



大厅立面图3 1:75

(本图未加盖出图专用章或工程师注册章与签名不符均为无效)

会签 JOINTLY SIGN			
专业 PART	签署 SIGNATURE	专业 PART	签署 SIGNATURE
总图 TOTAL		暖通 HVAC	
建筑 ARCHIT		给排水 PLUMBING	
结构 STRUCT		电气 ELEC	

设计签署 DESIGN TEAM SIGN			
批准 APPROVAL	陈艳春		
审定 APPROVED	杨月泉		
项目负责人 PROJECT DIRECTOR	杨月泉		
专业负责人 CHIEF ENCL	杨月泉		
审核 EXAMINED	杜飞鹏		
校对 CHECKED	顾晓元		
设计 DESIGNED	顾芊汀		

建设单位 CLIENT 江苏省梅村高级中学

工程名称 PROJECT 江苏省梅村高级中学
2026年图书馆、心理咨询室
及艺体楼品质提升项目

图名 TITLE 一楼立面图3

设计编号 PROJECT NO.

图例 DRAWING TYPE	饰施	图号 DRAWING NO.	L1-03
版次 REV.	01	日期 DATE	

(本图未加盖出图专用章或工程师注册章与签名不符均为无效)

会签 JOINTLY SIGN			
专业 PART	签署 SIGNATURE	专业 PART	签署 SIGNATURE
总图 TOTAL		暖通 HVAC	
建筑 ARCHITECTURE		给排水 PLUMBING	
结构 STRUCTURE		电气 ELEC	

设计签署 DESIGN TEAM SIGN

批准 APPROVAL	陈艳春		
审定 APPROVED	杨月泉		
项目负责人 PROJECT DIRECTOR	杨月泉		
专业负责 CHIEF ENGR	杨月泉		
审核 EXAMINED	杜飞鹏		
校对 CHECKED	顾晓元		
设计 DESIGNED	顾芊汀		

建设单位 CLIENT

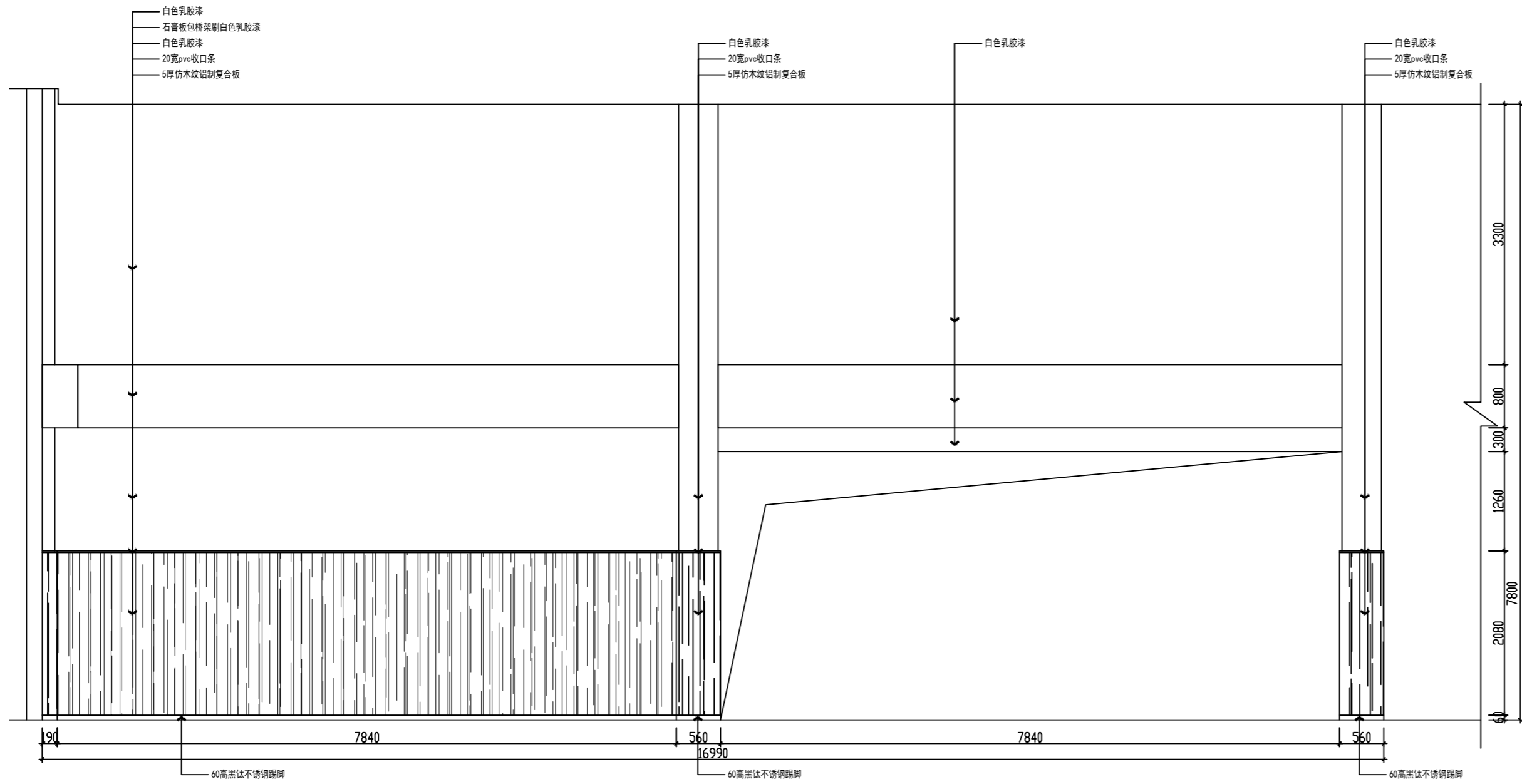
江苏省梅村高级中学

工程名称 PROJECT
江苏省梅村高级中学
2026年图书馆、心理咨询室
及艺体楼品质提升项目

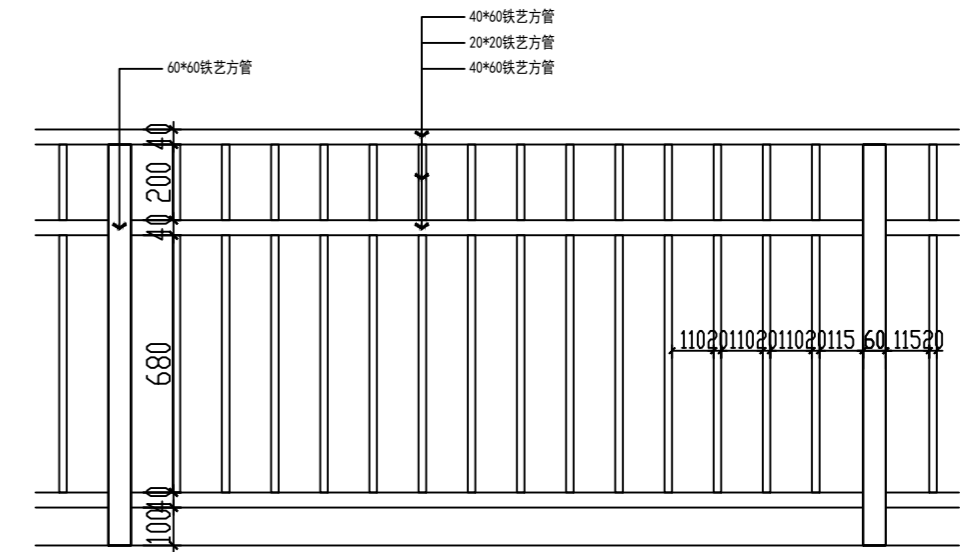
图名 TITLE
一楼立面图4

设计编号 PROJECT NO.

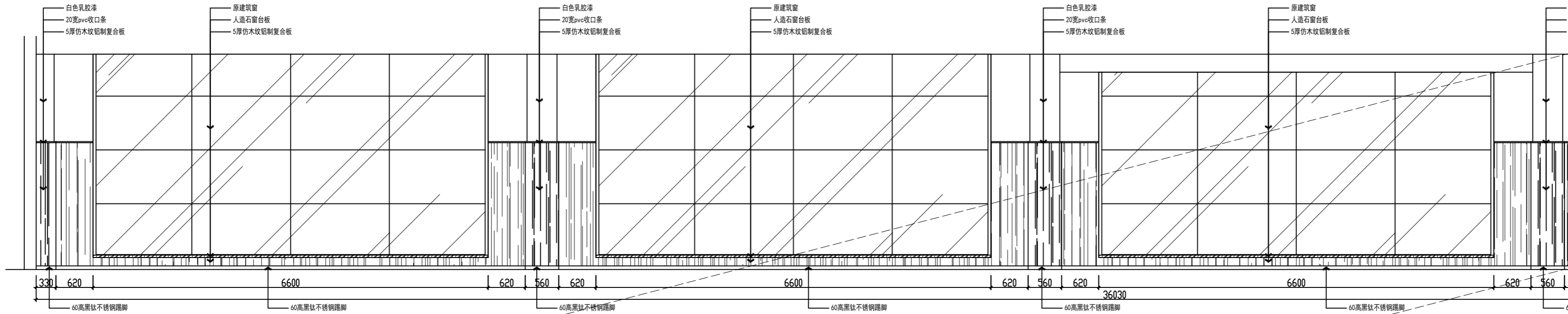
图例 DRAWING TYPE	饰施	图号 DRAWING NO.	L1-04
版次 REV.	01	日期 DATE	



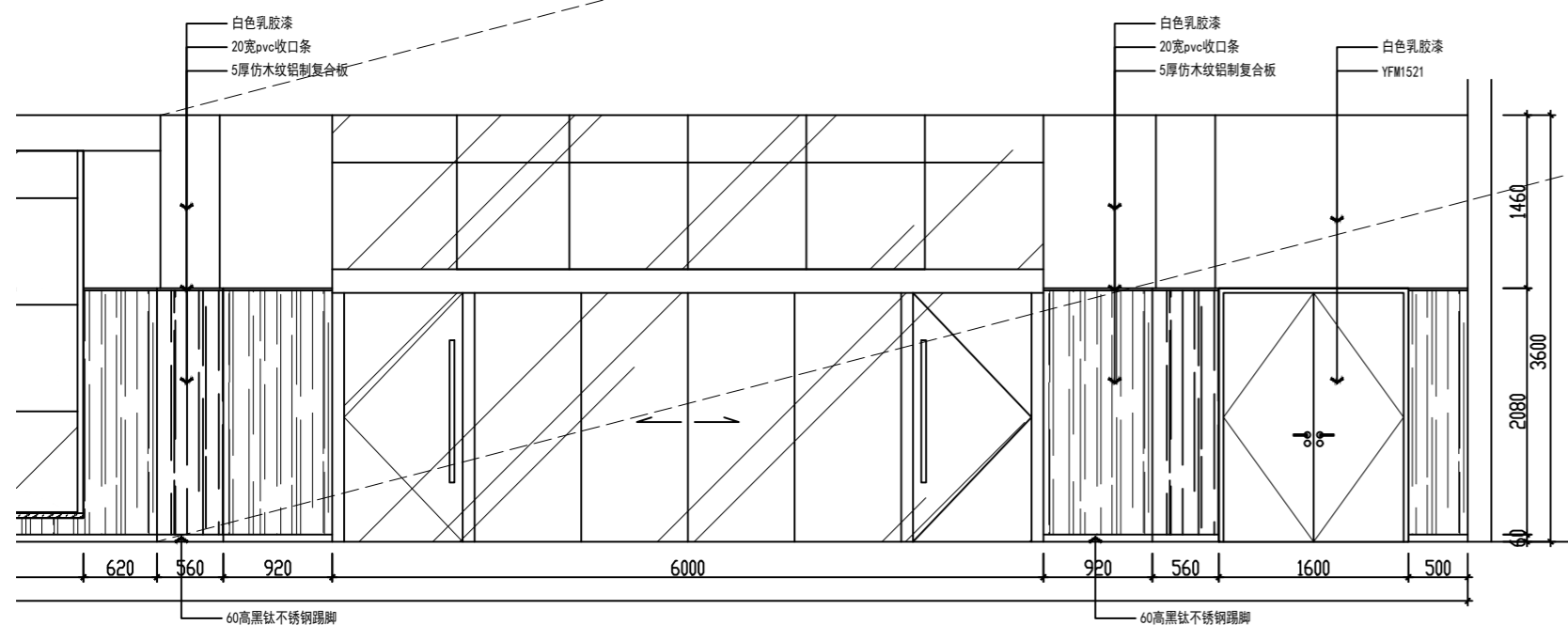
大厅立面图4 1:60



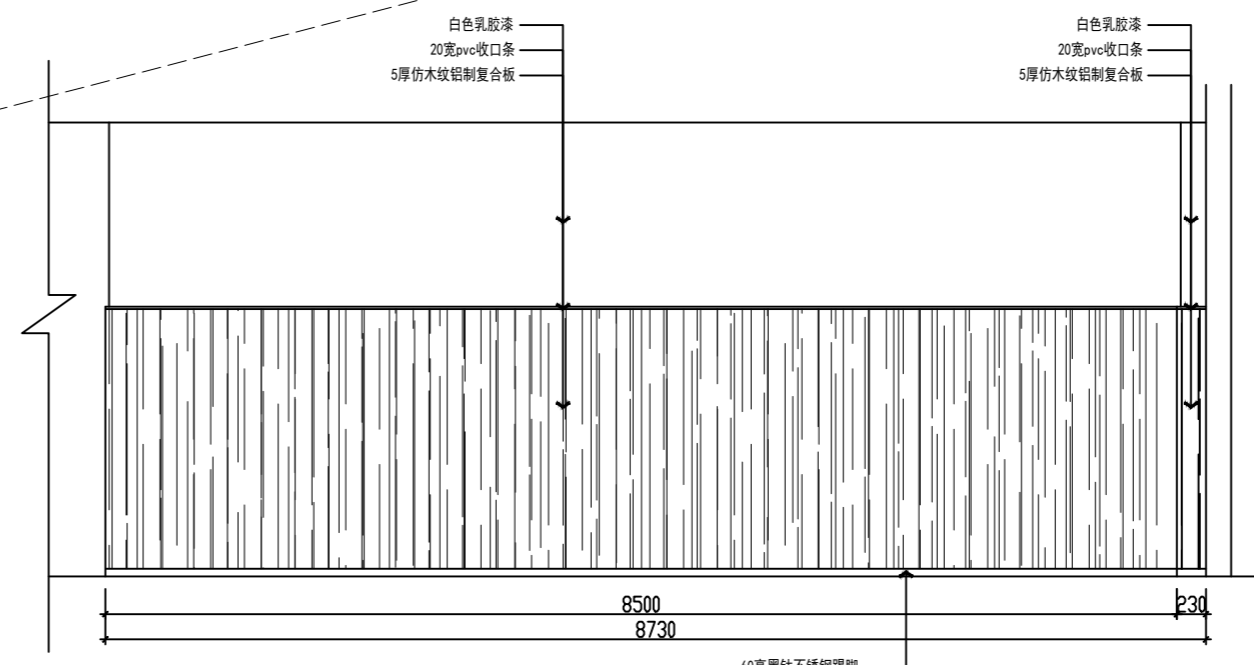
栏杆大样 1:20



大厅立面图5 1:60



大厅立面图6 1:60



无锡市城市设计院
有限责任公司

WUXI URBAN DESIGN INSTITUTE
LIABILITY CO., LTD

国家建筑行业(建筑工程)甲级
证书编号:A132012746
城乡规划编制资质乙级
证书编号:[苏]城规编第(142001)

注册师用章
Certified Engineer

出图专用章
Issue

(本图未加盖出图专用章或工程师注册章与签名不符均为无效)

会签 JOINTLY SIGN

专业 PART	签署 SIGNATURE	专业 PART	签署 SIGNATURE
总图 TOTAL		暖通 HVAC	
建筑 ARCHI		给排水 PLUMBING	
结构 STRUCT		电气 ELEC	

设计签署 DESIGN TEAM SIGN

批准 APPROVAL	陈艳春		
审定 APPROVED	杨月泉		
项目负责人 PROJECT DIRECTOR	杨月泉		
专业负责 CHIEF ENGL	杨月泉		
审核 EXAMINED	杜飞鹏		
校对 CHECKED	顾晓元		
设计 DESIGNED	顾芊汀		

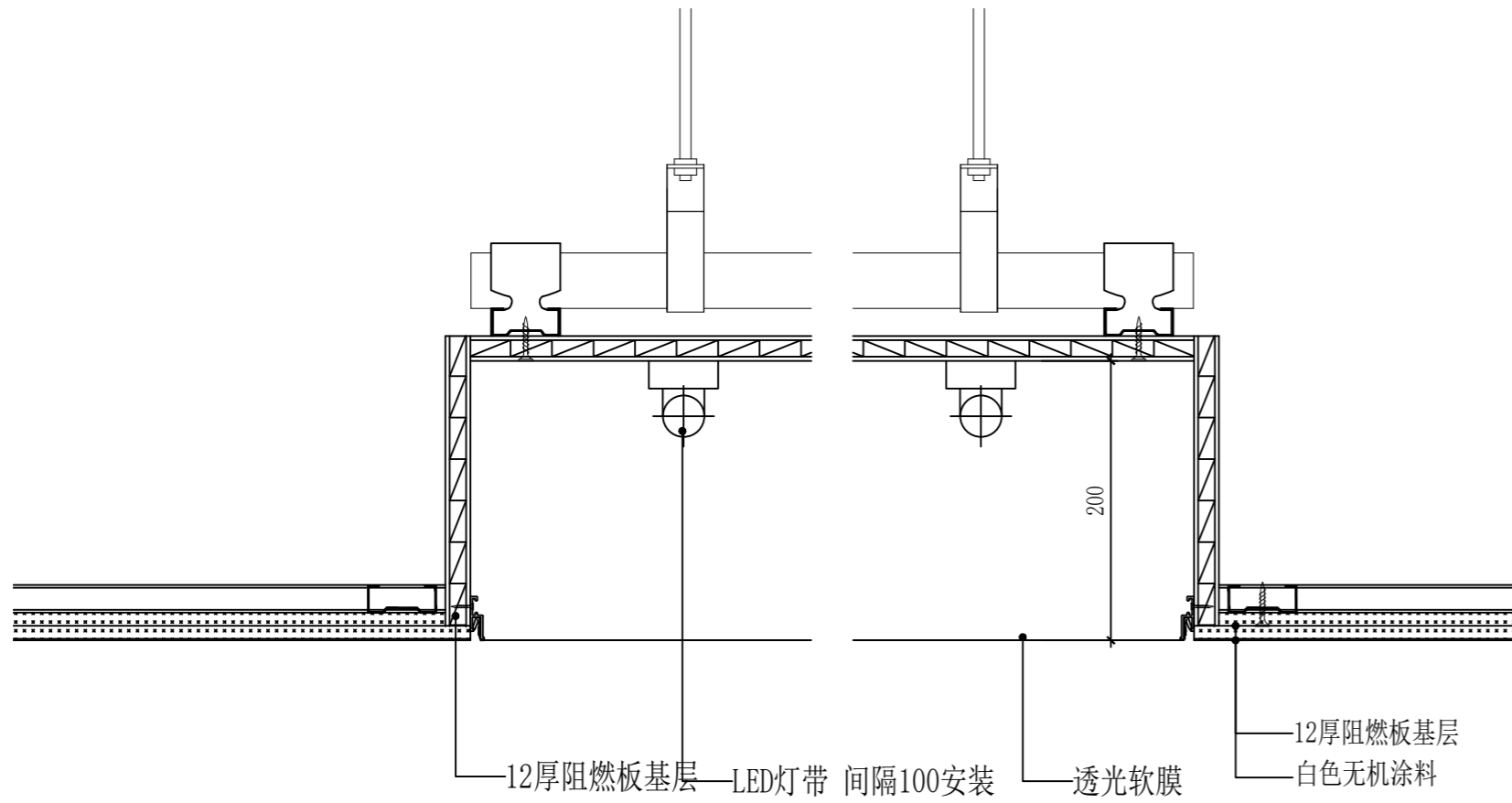
建设单位 CLIENT 江苏省梅村高级中学

工程名称 PROJECT 江苏省梅村高级中学
2026年图书馆、心理咨询室
及艺体楼品质提升项目

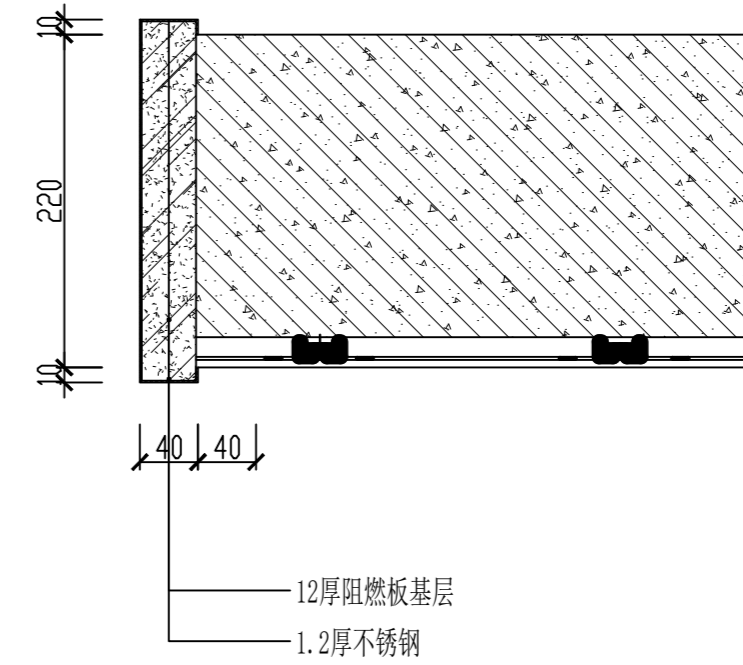
图名 TITLE 一楼立面图1

设计编号 PROJECT NO.

图别 DRAWING TYPE	饰施	图号 DRAWING NO.	L1-01
版次 REV.	01	日期 DATE	



01 SECTION 顶面节点
SCALE 1:5



02 SECTION 墙面节点
SCALE 1:5

电梯厅门套大样

智能化设计说明

无锡市城市设计院
有限责任公司

WUXI URBAN DESIGN INSTITUTE
LIABILITY CO., LTD

国家建筑行业(建筑工程)甲级
证书编号:A132012746
城乡规划编制资质乙级
证书编号:[苏]城规编第(142001)

注册师用章
Certified Engineer

出图专用章
Issue

(本图未加盖出图专用章或工程师注册章与签名不符均为无效)

会 签 JOINTLY SIGN			
专业 PART	签署 SIGNATURE	专业 PART	签署 SIGNATURE
总图 TOTAL		暖通 HVAC	
建筑 ARCHT		给排水 PLUMBING	
结构 STRUCT		电气 ELEC	

设计签署 DESIGN TEAM SIGN			
批准 APPROVAL	陈艳春		
审定 APPROVED	杨月泉		
项目负责人 PROJECT DIRECTOR	杨月泉		
专业负责 CHIEF ENGL	杨月泉		
审核 EXAMINED	杜飞鹏		
校对 CHECKED	顾晓元		
设计 DESIGNED	顾莘汀		

建设单位 CLIENT 江苏省梅村高级中学

工程名称 PROJECT 江苏省梅村高级中学
2026年图书馆、心理咨询室
及艺体楼品质提升项目

图名 TITLE 智能化设计说明

设计编号 PROJECT NO.	图号 DRAWING NO.	日期 DATE	版次 REV.
	电施		01

一、工程概况	
1、项目名称:	无锡市梅村高级中学智能化改造工程。
2、项目地点:	江苏省无锡市。
3、规模:	共3层。
4、机房设置位置:	原有智能化机房。
5、本工程智能化系统中所涉及的系统、分线(分柜)柜,及各系统设备均应采用国内优质产品。	
本工程智能化系统各子系统由施工单位, 按照各子系统平面图中系统图按等臂转长使用标准 按照相关标准及设计材料表, 并经本工程的业主、设计人员及施工监理单位共同确认。	
二、设计依据	
1、建设单位提供的设计任务书及设计资料;	
2、各行政主管部门对本工程初步设计的审核意见;	
3、相关专业提供本专业的设计资料;	
4、现行主要国家标准、地方标准及规范:	
《智能建筑技术标准》	GB 50314-2015;
《安全防范工程技术规范》	GB 50348-2018;
《安全防范系统工程设计规范》	GB 50311-2016;
《入侵报警系统工程技术规范》	GB 50394-2007;
《视频安防监控系统工程设计规范》	GB 50395-2007;
《出入口控制系统工程设计规范》	GB 50396-2007;
《民用建筑电气设计标准》	GB 51348-2019;
《建筑物防雷设计规范》	GB 50057-2010;
《建筑物电子信息系统防雷技术规范》	GB 50343-2012;
《建筑物防雷工程施工与质量验收规范》	GB 50601-2010;
《有线电视网络工程设计标准》	GB/T50200-2018;
《公共广播系统工程技术规范》	GB 50526-2010 ;
当地城市及建设单位有关地方管理规定;	
5、未尽事宜, 参照国家或地方相关法规、标准、强制性条文、国家及各行业设计标准、规范、行业标准和项目所在地地方规范和标准。	
三、设计范围	
1、综合布线系统	
2、计算机网络系统	
四、综合布线系统	
1、综合布线系统主干和工程均采用非屏蔽六类布线系统, 管理区采用UTP6 电缆端接使用	
2.4 中端接式配线架, 垂直面主干线缆端接使用10 端口式配线架, 水平端接采用星型端接架	
式, 所有线缆长度宜为10~15%的余量, 桥架层架, 垂直面主干采用4 芯半铠装光缆, 垂直主干采用3束50 对大对数, 以满足现在和将来所有通信网络的要求。	
2、所有信息点均采用六类非屏蔽信息模块, 根据现场实际的平面布置情况信息模块主要采用单口、双口面板安装。	
3、信息插座用暗盒置于墙内, 底边距地0.3米, 配线架柜采用27" 标准机柜, 靠墙安装。	
4、六类非屏蔽线缆敷设间距: 1~2 根穿 JDG20, 3~4 根穿 JDG25。	
5、本项目一层办公室、健美操房; 二三楼层室内电话网络信息重新重新设计。	
6、重新设计时信息面板管槽线至配线架有预埋施工至智能化机房。	
7、一层办公室内设置一个智能化网络机柜, 接入配线架至智能化机房。	
五、计算机网络系统	
1、本项目核心网络结构。	
2、外网: 由江苏电信接入采用“双链路, 千兆级联”的二层设计架构, internet 上网, 无线WLAN 覆盖等应用, 应用业务要求网络带宽。	
3、智能化专线: 采用“双链路, 千兆接入”的二层设计架构, 主要提供数据、门禁、广播等设备的接入, 保证各系统的正常运行。	
4、计算机网络系统中核心交换机设备安装在弱电机房内, 接入层交换机设置在各楼层弱电间内。	

—nD— 六类非屏蔽对绞线n根: nUTP-6, nJDG20/25, FC/CC/WC.

电缆根数	1~2根	3~4根	5~8根	9~12根
穿管管径	JDG20	JDG25	2*JDG25	3*JDG25

平面图中各种标注文字的含义

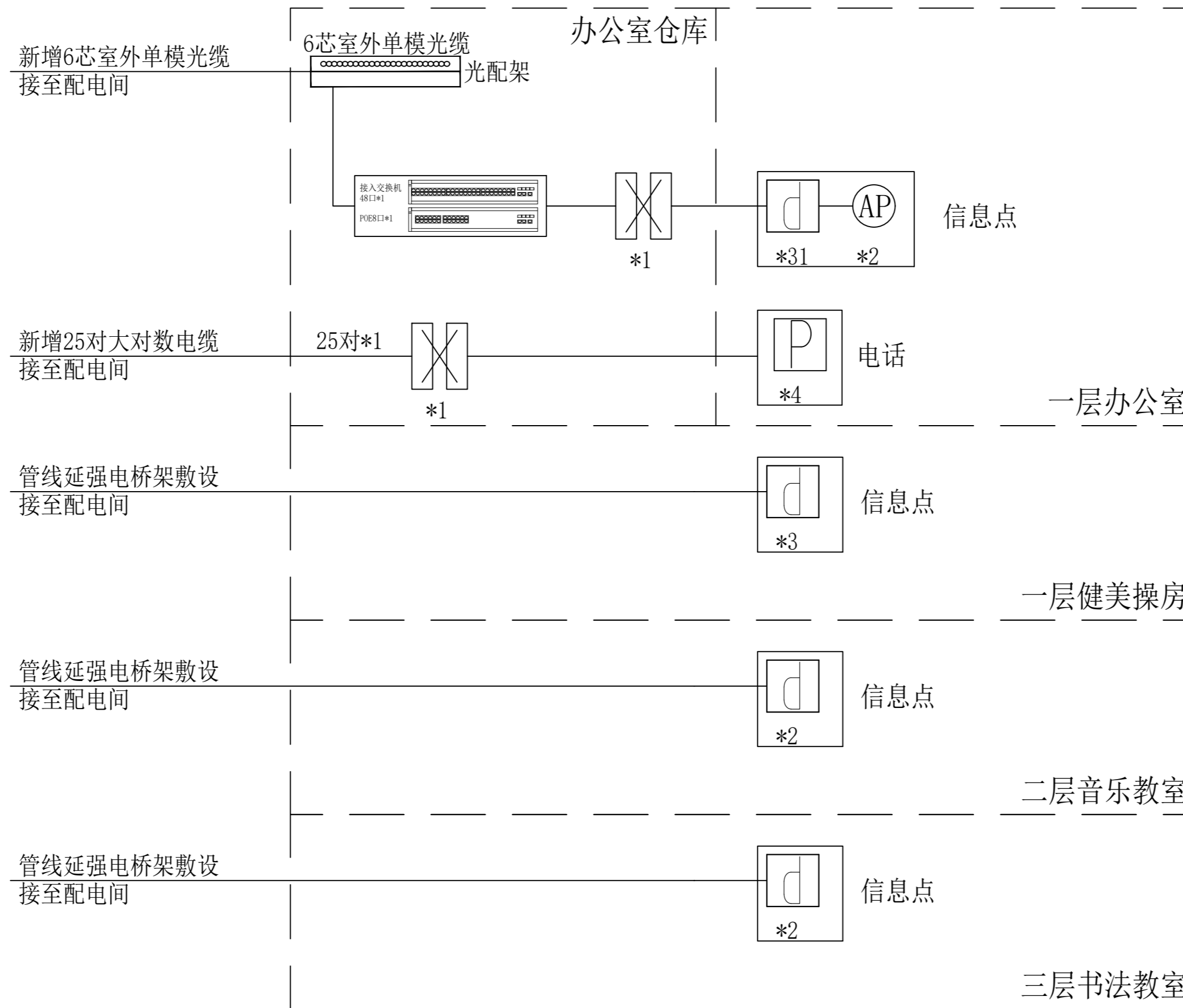
图例	说明	安装方式	管线敷设
	双口网络信息地插	地面安装	2*UTP-6, 1*JDG25, FC/CC/WC.
	单口网络信息面板	墙面嵌入式安装 安装高度无标注为底边距地0.3M	1*UTP-6, 1*JDG20, FC/CC/WC.
	单口语音信息面板	墙面嵌入式安装 安装高度无标注为底边距地0.3M	1*UTP-6, 1*JDG20, FC/CC/WC.
	智能化机柜	落地安装	

图例	说明	图例	说明
	网络点(外网)		电话点
	无线AP点		
	语音配线架		网络配线架

无锡市城市设计院
有限责任公司
WUXI URBAN DESIGN INSTITUTE
LIABILITY CO., LTD
国家建筑行业(建筑工程)甲级
证书编号:A132012746
城乡规划编制资质乙级
证书编号:[苏]城规编第(142001)

注册师用章
Certified Engineer

出图专用章
Issue



说明:

1. 一层办公室在储藏室放置一个智能化联网机柜，接入配电间原有智能化联网箱汇聚至机房。
2. 教室网口接入原有联网箱内交换机汇聚至机房。
3. 管线匀延强电桥架敷设入配电间。
4. 管线敷设要求需满足规范要求。
5. 图中未尽事宜，应严格按照国家有关规范执行。

综合布线系统图

(本图未加盖出图专用章或工程师注册章与签名不符均为无效)

会签 JOINTLY SIGN			
专业 PART	签署 SIGNATURE	专业 PART	签署 SIGNATURE
总图 TOTAL		暖通 HVAC	
建筑 ARCHIT		给排水 PLUMBING	
结构 STRUCT		电气 ELEC	
设计签署 DESIGN TEAM SIGN			
批准 APPROVAL	陈艳春		
审定 APPROVED	杨月泉		
项目负责人 PROJECT DIRECTOR	杨月泉		
专业负责 CHIEF ENGL	杨月泉		
审核 EXAMINED	杜飞鹏		
校对 CHECKED	顾晓元		
设计 DESIGNED	顾芊汀		

建设单位 CLIENT	江苏省梅村高级中学		
工程名称 PROJECT	江苏省梅村高级中学 2026年图书馆、心理咨询室 及艺体楼品质提升项目		
图名 TITLE	综合布线系统图		
设计编号 PROJECT NO.		图号 DRAWING NO.	XT-02
图别 DRAWING TYPE	电施	日期 DATE	
版次 REV.	01		

(本图未加盖出图专用章或工程师注册章与签名不符均为无效)

会签 JOINTLY SIGN			
专业 PART	签署 SIGNATURE	专业 PART	签署 SIGNATURE
总图 TOTAL		暖通 HVAC	
建筑 ARCHT		给排水 PLUMBING	
结构 STRUCT		电气 ELEC	

设计签署 DESIGN TEAM SIGN

批准 APPROVAL	陈艳春		
审定 APPROVED	杨月泉		
项目负责人 PROJECT DIRECTOR	杨月泉		
专业负责 CHIEF ENGR	杨月泉		
审核 EXAMINED	杜飞鹏		
校对 CHECKED	顾晓元		
设计 DESIGNED	顾芊汀		

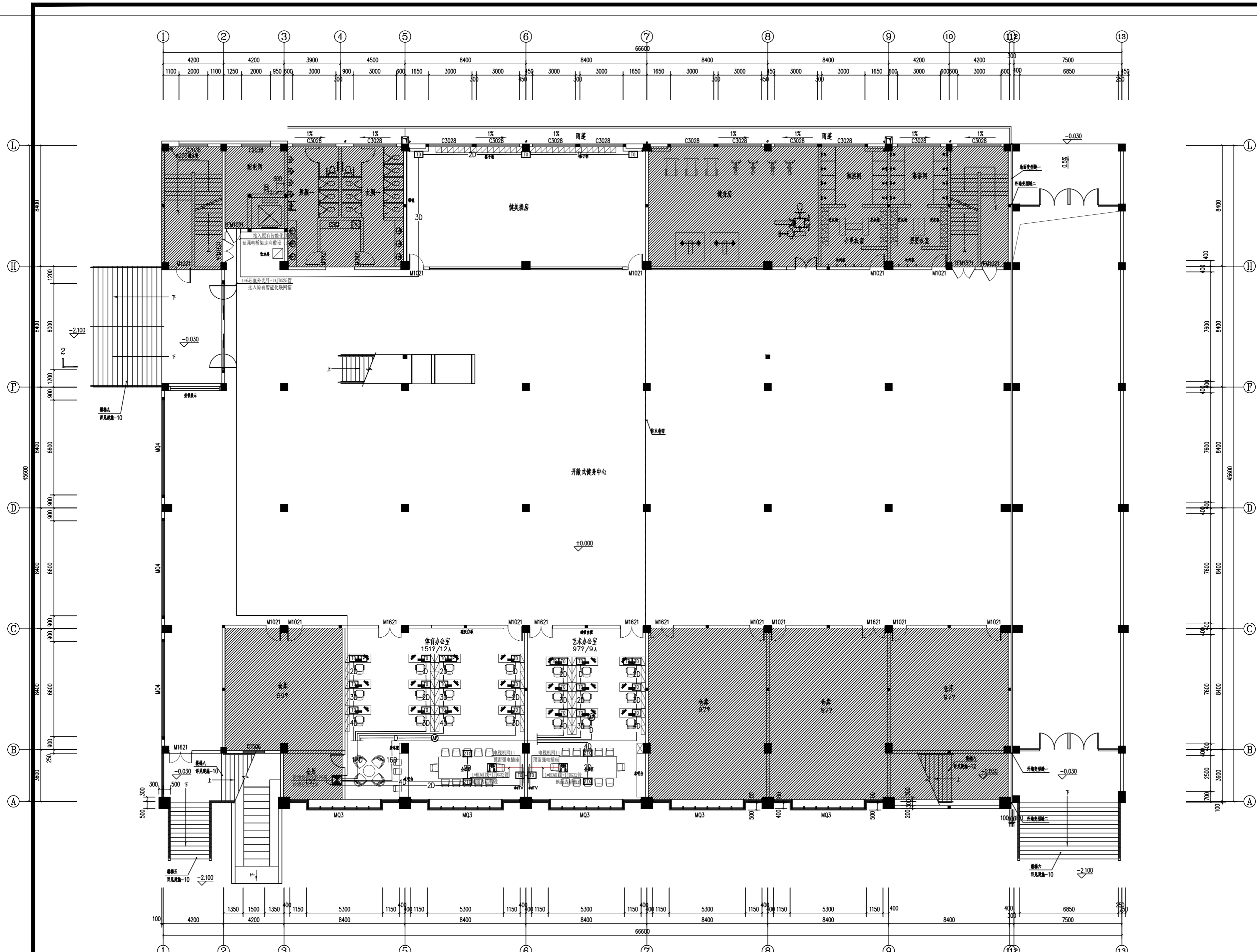
建设单位 CLIENT

江苏省梅村高级中学

工程名称 PROJECT
江苏省梅村高级中学
2026年图书馆、心理咨询室
及艺体楼品质提升项目

图名 TITLE
一层综合布线平面图

设计编号 PROJECT NO.		图号 DRAWING NO.	PM-01
图例 DRAWING TYPE	电施	日期 DATE	
版次 REV.	01		



一层综合布线平面图 1:125

电气设计施工说明

一、一般说明:

- 本工程所用材料、规格、施工要求及施工验收标准等，除注明者外，均按照现行国家标准、规范、规程执行。
- 本工程属装修配合的电气工程，本次丁类厂房内局部装修设计不改变原消防设计（疏散照明系统和消火栓报警系统）。
- 标高以m为单位，其它尺寸以mm为单位。

二、设计依据:

- 现行国家设计规范及标准:
 - 《供电系统设计规范》GB50052—2009
 - 《低压配电设计规范》GB50054—2011
 - 《建筑物防雷设计规范》GB50057—2010
 - 《建筑设计防火规范》GB50016—2014(2018年版)
 - 《建筑照明设计标准》GB/T50034—2024
 - 《民用建筑设计统一标准》GB50352—2019
 - 《民用建筑电气设计标准》GB51348—2019
 - 《建筑内部装修设计防火规范》GB50222—2017
 - 《建筑环境通用规范》GB55016—2021
 - 《既有建筑维护与改造通用规范》GB55022—2021
 - 《民用建筑通用规范》GB55031—2022
 - 《建筑电气与智能化通用规范》GB55024—2021
 - 《安全防范工程通用规范》GB55029—2022

- 土建、给排水、暖通等专业提供的设计条件
- 扩初阶段各职能部门的批复文件
- 业主提供的设计任务委托书及有关产品的使用说明

三、设计范围:

- 照明、插座供电系统。

四、供电系统:

- 本工程用电负荷同大楼。
- 本工程的低压系统采用放射式的配电方式，配电干线采用WDZA—YJY—0.6/1KV型绝缘电缆穿管敷设。
- 配电支线(除图中注明外)均采用WDZB—BYJ—450/750V型导线穿管暗敷。
- 室内电线管路采用JDG管，敷设方式为从吊顶内明走或沿墙或埋地暗敷，一层地面电线管路采用SC管。除本图所需各支路外，其他照明或用电设备电源如需引出，请建设单位增加有关回路和总线容量。
- 灯具、插座、开关、电话、电脑等以及所有设备和线路用的预埋件及安装均根据装潢要求统一布置。
- 管线超过规定长度时，按施工规范在适当位置增加接线盒。由固定接线盒至设备之间的线路当穿金属软管保护时，对应不同设备金属软管长度应符合以下规定：照明灯具不超过1.20米，动力设备不超过0.80米，弱电设备不超过1.50米。
- 动力及照明配电箱均采用XL型或PZ30型终端配电箱，落地式配电柜下设10#槽钢基础，嵌(挂)墙终端配电箱安装高度详平面。非标箱请按系统图制作，制作前应进行技术交底。
- 普通灯具光源均由装饰设计师确定，灯具根据平面图要求安装，照明开关距地1.30米暗装。

五、接地及安全

- 凡正常不带电，而当绝缘破坏有可能呈现电压的一切电气设备金属外壳均应可靠接地。
- 过电压保护:本工程进户配电箱内装二级电涌保护器。
- 本工程接地型式采用TN—S系统，其专用接地线(即PE线)的截面规定为:
 - 当相线截面 $\leq 16\text{mm}^2$ 时 PE线与相线相同。
 - 当相线截面为 $16\sim 35\text{mm}^2$ 时 PE线为 16mm^2 。

六、其它

- 凡与施工有关而又未说明之处，参见国家、地方标准图集施工，或与设计院协商解决。
- 本工程所选设备、材料，必须具有国家级检测中心的检测合格证书(3C认证);必须满足与产品相关的国家标准;供电产品、消防产品应具有入网许可证。

- 为设计方便，所选设备型号仅供参考，招标所确定的设备规格、性能等技术指标，不应低于设计图纸的要求。
- 所有设备确定厂家后均需建设、施工、设计、监理四方进行技术交底。
- 电线电缆燃烧性能应选用燃烧性能B1级、产烟毒性为t1级、燃烧滴落物/微粒等级为d1级，线路保护管、桥架或线槽应采用金属材质。
- 照明灯具及电气设备、线路的高温部位，当靠近非A级装修材料或构件时，应采取隔热、散热等防火保护措施，与帘幕、帷布、软包等装修材料的距离不应小于500mm;灯饰应采用不低于B1级的材料。
- 建筑内部的配电箱、控制面板、接线盒、开关、插座等不应直接安装在低于B1级的装修材料上;用于顶棚和墙面装修的木质类板材，当内部含有电器、电线等物体时，应采用不低于B1级的材料
- 电涌保护器安装线路上均应设置具备分断 SPD 内置热保护所不能断开工频电流能力的过电流保护器件。
- 1类和2类医疗场所均应选择安装A型或B型剩余电流保护器。
- 洗衣房、开水间、卫浴室、消毒室等潮湿场所内照明灯具宜采用防潮型灯具，且灯具的控制开关宜采用防潮型开关。潮湿场所内插座高度为1.5米。
- 导管和电缆槽盒内配电线的总截面面积不应超过导管或电缆槽盒内截面面积的40%;电缆槽盒内控制线缆的总截面面积不应超过电缆槽盒内截面面积的50%。室内干燥场所的线缆采用金属导管布线时，其壁厚不应小于1.5mm;采用塑料导管暗敷布线时，应选用不低于中型的导管。室内潮湿场所的线缆明敷时，应采用防潮防腐材料制造的导管或电缆桥架，金属导管壁厚不应小于2.0mm，并应采取防潮防腐措施;采用可弯曲金属导管时，应选用防水重型导管。线缆穿管暗敷时，不应穿过设备基础。建筑物底层及地面层以下外墙内的线缆暗敷时采用壁厚不小于2.0mm的金属管保护，线缆出外墙部分采用壁厚不小于2.0mm的热镀锌钢管(SC管)保护，并应采取止水措施。明敷的导管、电缆桥架，应选择燃烧性能不低于B1级的难燃材料制品或不燃材料制品，产烟毒性指标不低于t0级、燃烧滴落物/微粒等级不低于d0级。
- 严禁将柔性导管直埋于墙体或楼(地)面内。
- 低压电击故障防护措施:(1)采用保护电器自动切断电源时，TN系统切断电源的最长时间应为0.4S;
(2)采用双重绝缘或加强绝缘时，其绝缘外护物里的可导电部分严禁接地，且应有双重绝缘/加强绝缘的标识;
(3)采用隔离变压器时，隔离变压器不应功能接地，用电设备外露可导电部分严禁接地，被分隔回路不应与地或其他回路保护导体及外露可导电部分连接。
- 照明灯具及电气设备、线路的高温部位，当靠近非A级装修材料或构件时，应采取隔热、散热等防火保护措施，与帘幕、帷布、软包等装修材料的距离不应小于500mm;灯饰应采用不低于B1级的材料
- 建筑内部的配电箱、控制面板、接线盒、开关、插座等不应直接安装在低于B1级的装修材料上;用于顶棚和墙面装修的木质类板材，当内部含有电器、电线等物体时，应采用不低于B1级的材料。
- 建筑内部不宜设置采用B3级装饰材料制成的壁挂、布艺等，当需要设置时，不应靠近电气线路、火源或热源，或采取隔离措施。
- 桥架或线槽超过30米时应设置补偿措施。线路穿越伸缩缝、沉降缝、后浇带时，应采取防止伸缩或沉降的补偿措施，做法参照08D800—6。

常用安装方法、电气设备的标注

字母代号	线路敷设方式的标注	字母代号	导线敷设部位的标注	字母代号	灯具安装方式的标注	字母代号	电气设备的标注
RC	穿镀锌钢管敷设	CP	穿金属软管敷设	CE	沿天棚或顶板面敷设	CL	柱上安装
SC	穿焊接钢管敷设	WC	暗敷设在墙内	SW	线吊式、自在器线吊式	AL	照明配电箱代码
JDG	穿套接紧定式电线管敷设	CC	暗敷设在屋面或顶板内	CS	链吊式	ALE	应急照明配电箱代码
PC	穿硬塑料管敷设	FC	地板或地面下敷设	DS	管吊式	AP	动力配电箱代码
CT	电缆桥架敷设	AC	沿或跨柱敷设	W	壁挂式	APE	应急电力配电箱代码
MR	金属线槽敷设	WS	沿墙面敷设	C	吸顶式	AW	电度表箱代码
PR	塑料线槽敷设	SCE	吊顶内敷设	R	嵌入式	AC	控制箱代码

图例

序号	符号	名称	规格及型号	安装方式	备注
1	■ M	配电箱	PZ30—	嵌墙暗装 H=1500	
2	■ AP	动力配电箱		落地安装	
3	⚡	单联单控照明暗开关(回弹开关)	250A 10A	底边距地 1300	无障碍卫生间,病房卫生间 1000
4	⚡	双联单控照明暗开关(回弹开关)	250A 10A	底边距地 1300	无障碍卫生间,病房卫生间 1000
5	⚡	三联单控照明暗开关(回弹开关)	250A 10A	底边距地 1300	无障碍卫生间,病房卫生间 1000
6	⚡	延时开关	250A 10A	底边距地 1300	
7	■	总等电位联结端子箱		底边距地 300	
8	■	单相空调插座(安全型)	16A 250V	底边距地 2200	图中有要求除外
9	■	单相空调插座(安全型)	16A 250V	底边距地 1800	
10	■	三相空调插座箱(安全型)	PZ30—15	底边距地 1800	
11	■	单相2+3眼地面插座(安全型)	250V 10A	与地齐平	
12	■	单相2+3眼插座(安全型)	250V 10A	底边距地 1800	图中有要求除外
13	■	单相2+3眼防溅插座(安全型)	250V 10A	底边距地 1800	图中有要求除外 潮湿场所内(洗手台,卫生间等)插座高度为1.5米
14					

无锡市城市设计院 有限责任公司

WUXI URBAN DESIGN INSTITUTE
LIABILITY CO., LTD

国家建筑行业(建筑工程)甲级
证书编号:A132012746
城乡规划编制资质乙级
证书编号:[苏]城规编第(142001)

注册师用章
Certified Engineer

出图专用章
Issue

(本图未加盖出图专用章或工程师注册章与签名不符均为无效)

会签 JOINTLY SIGN			
专业 PART	签署 SIGNATURE	专业 PART	签署 SIGNATURE
总图 TOTAL		暖通 HVAC	
建筑 ARCHITECT		给排水 PLUMBING	
结构 STRUCT		电气 ELEC	
设计签署 DESIGN TEAM SIGN			
批准 APPROVAL	陈艳春		
审定 APPROVED	杨月泉		
项目负责人 PROJECT DIRECTOR	杨月泉		
专业负责 CHIEF ENGL	杨月泉		
审核 EXAMINED	杜飞鹏		
校对 CHECKED	顾晓元		
设计 DESIGNED	顾芊汀		
建设单位 CLIENT	江苏省梅村高级中学		
工程名称 PROJECT	江苏省梅村高级中学 2026年图书馆、心理咨询室 及艺体楼品质提升项目		
图名 TITLE			
设计编号 PROJECT NO.			
图别 DRAWING TYPE	电施	图号 DRAWING NO.	
版次 REV.	01	日期 DATE	

(本图未加盖出图专用章或工程师注册章与签名不符均为无效)

会签 JOINTLY SIGN

专业 PART	签署 SIGNATURE	专业 PART	签署 SIGNATURE
总图 TOTAL		暖通 HVAC	
建筑 ARCHI		给排水 PLUMBING	
结构 STRUCT		电气 ELEC	

设计签署 DESIGN TEAM SIGN

批准 APPROVAL	陈艳春		
审定 APPROVED	杨月泉		
项目负责人 PROJECT DIRECTOR	杨月泉		
专业负责 CHIEF ENGL	杨月泉		
审核 EXAMINED	杜飞鹏		
校对 CHECKED	顾晓元		
设计 DESIGNED	顾芊汀		

建设单位 CLIENT 江苏省梅村高级中学

工程名称 PROJECT 江苏省梅村高级中学
2026年图书馆、心理咨询室
及艺体楼品质提升项目

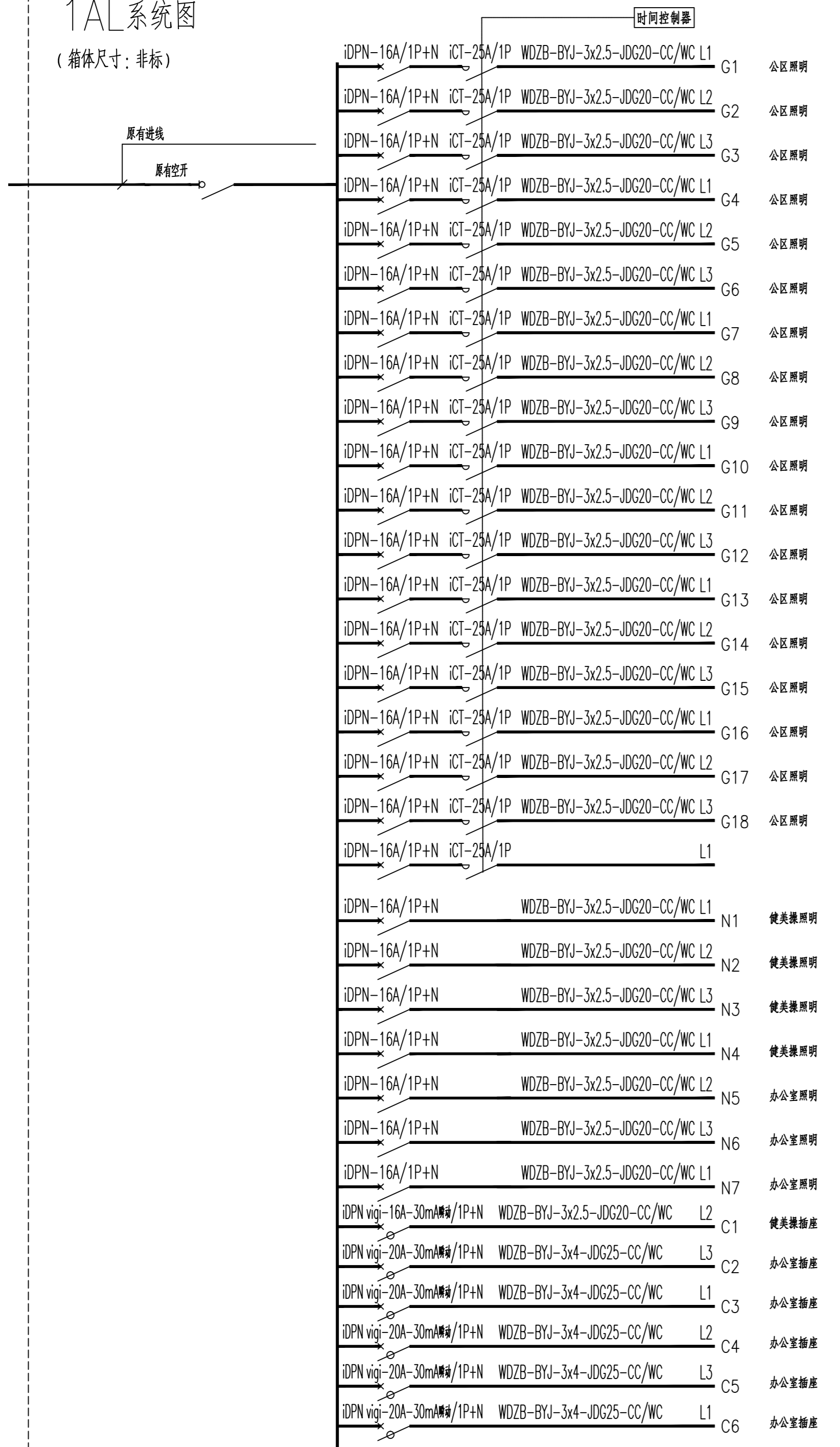
图名 TITLE

设计编号 PROJECT NO.

图别 DRAWING TYPE	电施	图号 DRAWING NO.	日期 DATE
版次 REV.	01		

1AL系统图

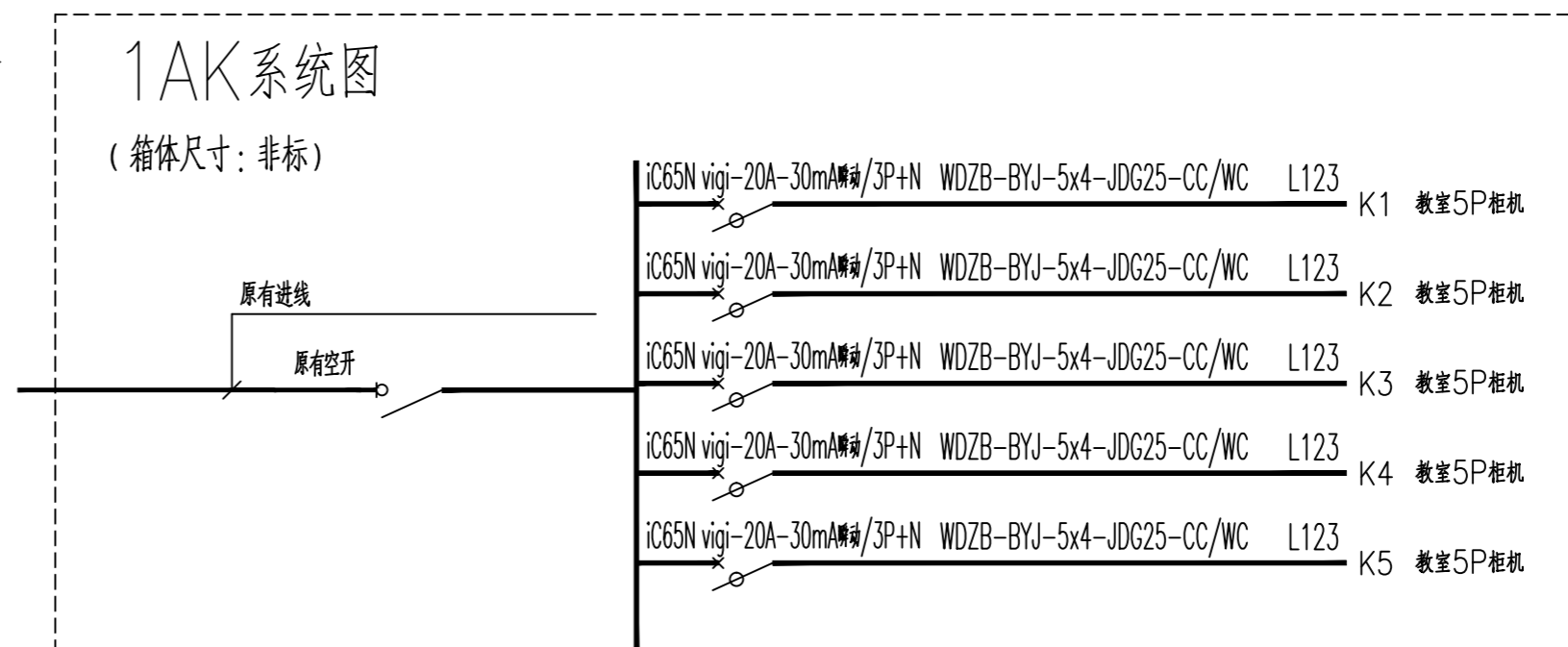
(箱体尺寸: 非标)



原有电箱

1AK系统图

(箱体尺寸: 非标)



(本图未加出图专用章或工程师注册章与签名不符均为无效)

会签 JOINTLY SIGN			
专业 PART	签署 SIGNATURE	专业 PART	签署 SIGNATURE
总图 TOTAL		暖通 HVAC	
建筑 ARCHT		给排水 PLUMBING	
结构 STRUCT		电气 ELEC	

设计签署 DESIGN TEAM SIGN

批准 APPROVAL	陈艳春		
审定 APPROVED	杨月泉		
项目负责人 PROJECT DIRECTOR	杨月泉		
专业负责 CHIEF ENGL	杨月泉		
审核 EXAMINED	杜飞鹏		
校对 CHECKED	顾晓元		
设计 DESIGNED	顾芊汀		

建设单位 CLIENT

江苏省梅村高级中学

工程名称 PROJECT

江苏省梅村高级中学
2026年图书馆、心理咨询室
及艺体楼品质提升项目

图名 TITLE

设计编号 PROJECT NO.

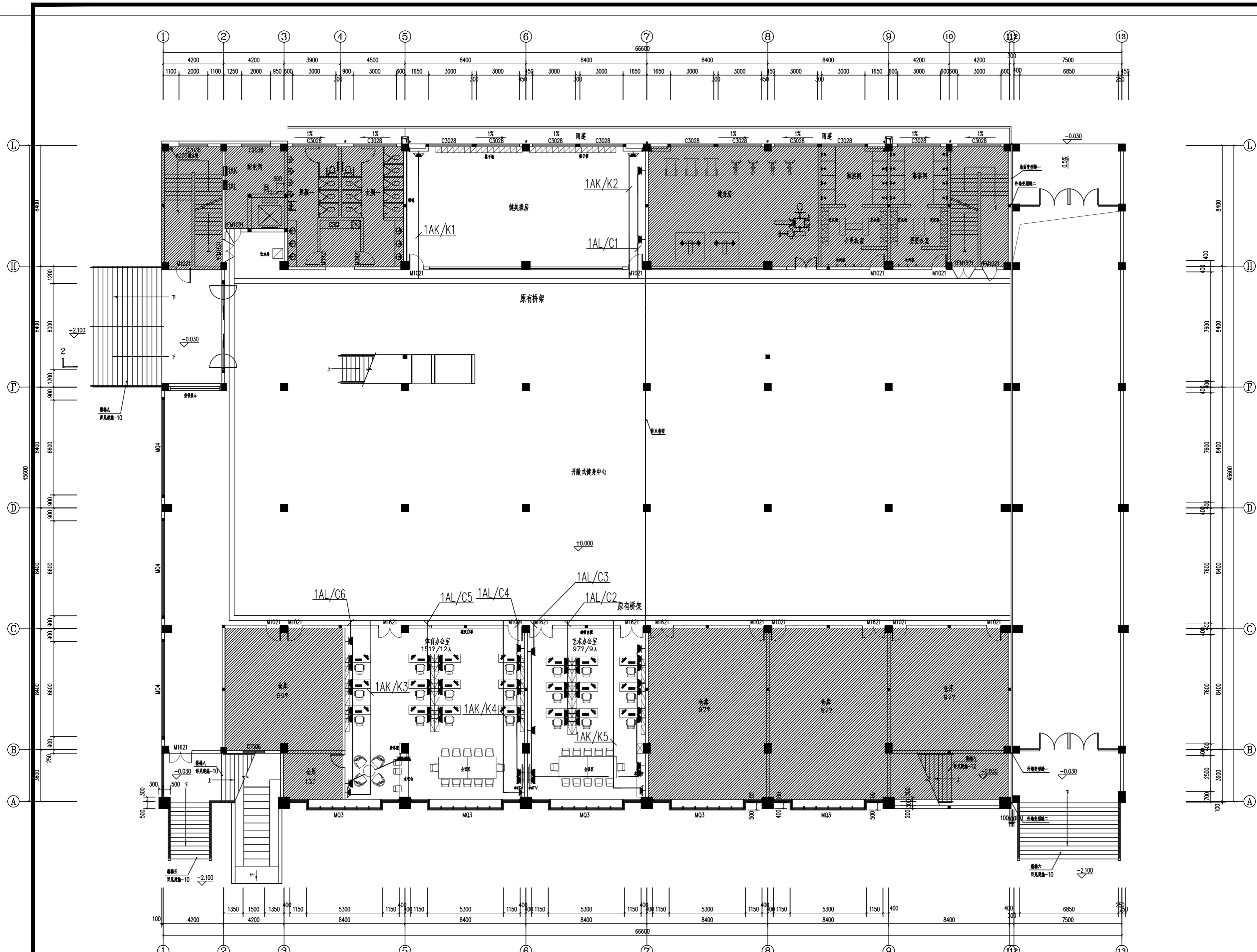
图例 DRAWING TYPE

版次 REV.

电施

图号 DRAWING NO.

日期 DATE



一层插座平面图 1:125

(本图未加盖出图专用章或工程师注册章与签名不符均为无效)

会签 JOINTLY SIGN			
专业 PART	签署 SIGNATURE	专业 PART	签署 SIGNATURE
总图 TOTAL		暖通 HVAC	
建筑 ARCHITECTURE		给排水 PLUMBING	
结构 STRUCTURE		电气 ELEC	

设计签署 DESIGN TEAM SIGN

批准 APPROVAL	陈艳春		
审定 APPROVED	杨月泉		
项目负责人 PROJECT DIRECTOR	杨月泉		
专业负责人 CHIEF ENGR	杨月泉		
审核 EXAMINED	杜飞鹏		
校对 CHECKED	顾晓元		
设计 DESIGNED	顾芊汀		

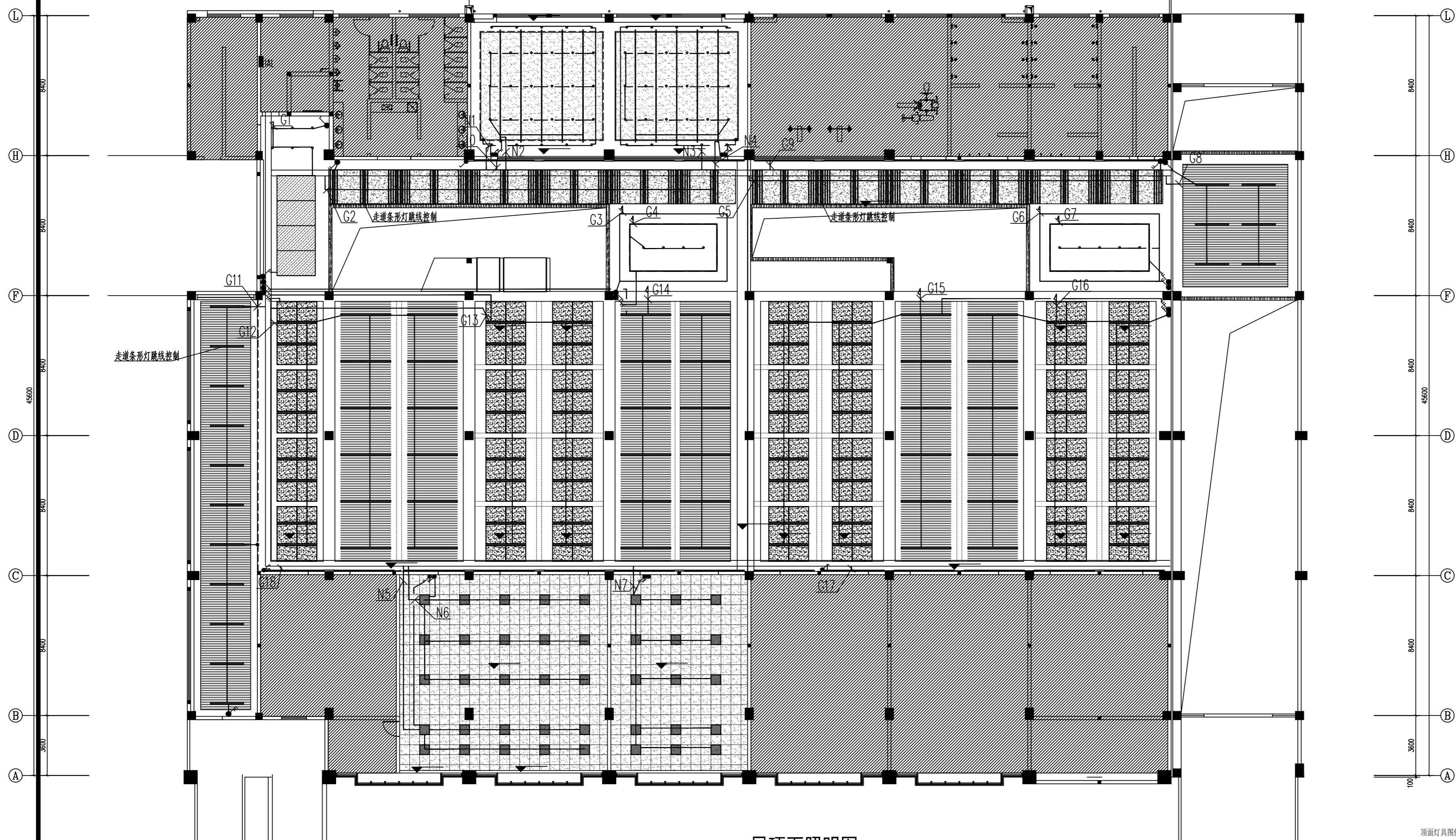
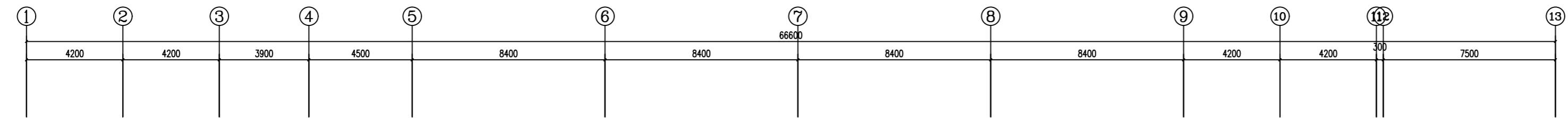
建设单位 CLIENT 江苏省梅村高级中学

工程名称 PROJECT 江苏省梅村高级中学
2026年图书馆、心理咨询室
及艺体楼品质提升项目

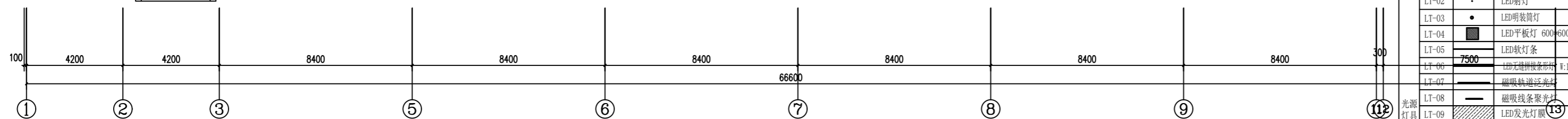
图名 TITLE

设计编号 PROJECT NO.

图别 DRAWING TYPE	电施	图号 DRAWING NO.	日期 DATE
版次 REV.	01		



一层顶面照明图 1:125



顶面灯具图例

编号	图例	名称-直径 (mm)	功率/W	色温/K	颜色	位置	光通量/lm
LT-01	•	LED筒灯	9W	4000	白	走廊	1500lm
LT-02	•	LED射灯	5W	4000	白	办公室	5300lm
LT-03	•	LED明装筒灯	6W	4000	白	走廊	500lm
LT-04	•	LED平板灯 600*600	36W	5000	白	办公室	5300lm
LT-05	—	LED软灯条	9W/m	5000	白	教室	1100lm
LT-06	—	LED光带	24W/m	5000	白	走廊	1100lm
LT-07	—	磁吸轨道灯	48W	5000	白	电梯厅	530lm
LT-08	—	磁吸线条聚光灯	24W	5000	白	电梯厅	2800lm
LT-09	—	LED发光灯头	5000	5000	白	护士站	1100lm
LT-10	●	LED平板灯	96W	5000	白	美术教室	1100lm
LT-11	○	LED圆环灯	108W	5000	白	美术教室	1100lm
LT-12	—	LED灯带	9W/m	5000	白	详见图纸	1100lm