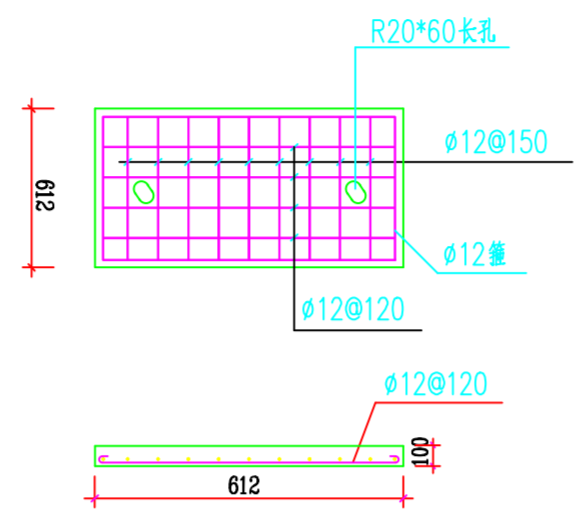
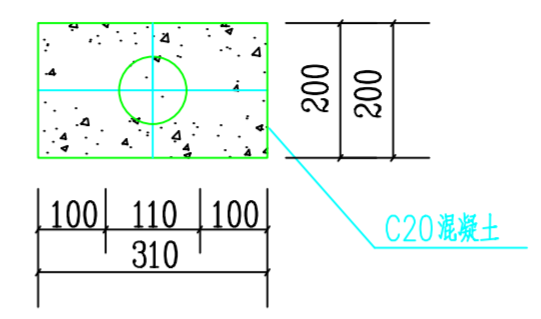


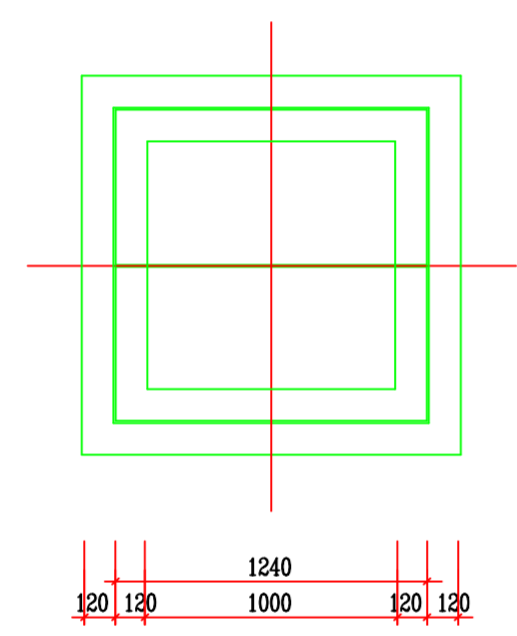
一米电缆井做法图



电缆盖板配筋图

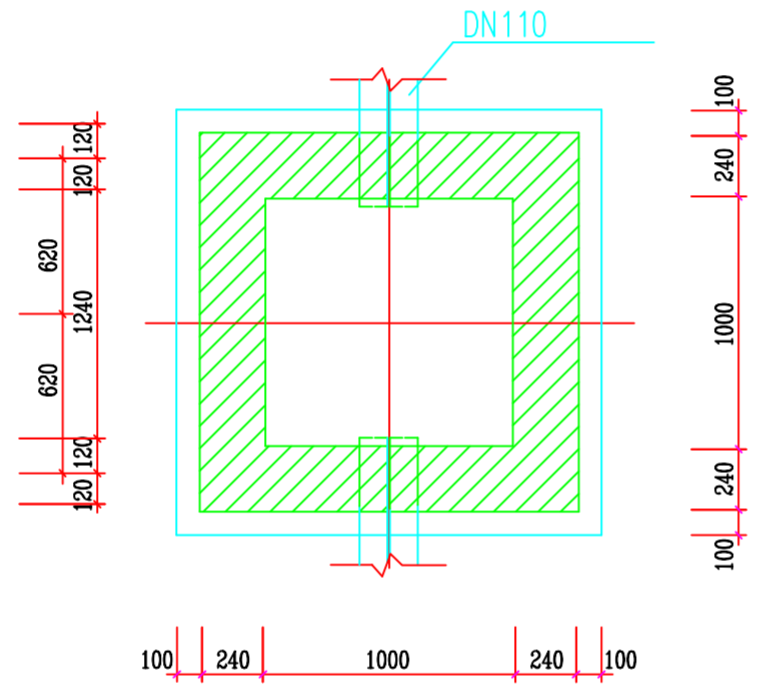


110
管混凝土包封



钢筋混凝土盖板大样图

混凝土盖板浇筑时应预留一定间歇以便于开启



A--A剖面图

电缆井防水施工说明

1. 电缆井基础的防水	将BS型防水剂按水泥重量 3% 水混合均匀,再掺入水泥和沙, 石中,机械搅拌2分钟,当防水混凝土浇筑后,要振捣密实,不得漏振 欠振或过振。	高防水砂浆与基层的粘结力, 结合层的厚度以 2mm 左右为宜
2. 电缆井侧壁的防水	电缆井侧壁的内外面均采用抹两层防水砂浆法施工,每层的厚度为10mm 具体步骤和方法如下: ①清理基层把电缆井侧壁内外的表面油污 灰层 杂物等清理 干净,然后浇水湿润砖墙的外表面,如遇光滑的基层表面,还需要进行凿毛处理,以提高防水砂浆与基层表面的粘附能力 ②刷结合层 在已凿毛和干净湿润的基层上,用刷子均匀刷一道稀 糊的素水泥防水砂浆 (配合比: 水泥: 水: 无机铝盐防水剂1) 作结合层,以提	配合比为水泥: 中砂: 水: 无机铝盐防水剂 (=1:2.5:0.25:0.15)防水砂浆厚度以10mm为宜 施工时要求用木抹子压实搓平。 ④抹第二层防水砂浆在第一层 防水砂浆初凝后,应及时抹 第二层防水砂其配合比和厚度均与 第一层防水砂浆相同,用铁抹子反复压实赶光, 压实时,其方向与第一层的方向以垂直为宜。 ⑤潮湿养护在第一层防水砂浆初凝后,应及时养护,切忌曝晒和脱水 过快,应浇水养护 (其要求与养护混凝土条件相同),以达到防水抗渗的目的 ⑥电缆盖板只能用于人行道上,用于汽车道上应采用钢盖板。

YTX10, YTX11, YTX12

