

建设单位：东海县教育局

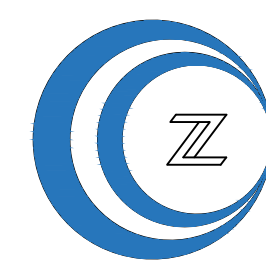
图 纸 目 录

电施修01

异地新建和堂小学内部改造工程
电气施工图

设计编号：26JDH004

序号	文件编号		图 纸 名 称	图幅	备注
	图别	图号			
1	电施	修01	封面、图纸目录	A1	
2	电施	修02	电气设计及其它专项说明、绿色专篇、强弱电图例表	A1	
3	电施	修03	配电系统示意图一（局部改造）	A1	
4	电施	修04	配电系统示意图二（局部改造）	A1	
5	电施	修05	配电系统示意图三（局部改造）	A1	
6	电施	修06	弱电及消防报警系统示意图	A1	
7	电施	修07	火灾自动报警系统设计说明（专篇）、消防报警图例表	A1	
8	电施	修08	底层配电平面图(改造前)	A1	
9	电施	修09	二~四层配电平面图(改造前)	A1	
10	电施	修10	底层配电平面图(改造后)	A1	
11	电施	修11	南楼底层局部接地、厨房设备及卫生间配电平面图	A1	
12	电施	修12	二层配电平面图(改造后)	A1	
13	电施	修13	三层配电平面图(改造后)	A1	
14	电施	修14	四层配电平面图(改造后)	A1	
15	电施	15	底层弱电平面图(改造前)	A1	
16	电施	16	二~四层弱电平面图(改造前)	A1	
17	电施	修17	底层消防报警及弱电平面图(改造后)	A1	
18	电施	修18	二层消防报警及弱电平面图(改造后)	A1	
19	电施	修19	三层消防报警及弱电平面图(改造后)	A1	
20	电施	修20	四层消防报警及弱电平面图(改造后)	A1	
21					
22					
23					
24					
25					
26					
27					
28					
29					
30					
31					
32					
33					
34					
35					
36					
37					
38					
39					
40					
41					
42					
43					
44					
45					
46					



中城科泽工程设计集团有限责任公司

Zhongcheng Keze Engineering Design Group Co., Ltd.

工程设计证书编号：A132012406

	姓名	签字
法定代表人	杭娜	
项目负责人	葛曹	
专业负责人	付亮	
项目设计阶段	施工图	
设计日期	2026.04	
图纸版次	第一版	

电气设计说明

Table with 2 columns: Design Requirements (设计依据) and Design Details (设计内容). It lists various standards like GB50052-2009 and GB50054-2011, and details about power supply, distribution, and safety measures.

电气抗震设计说明

Table with 2 columns: Design Requirements (设计依据) and Design Details (设计内容). It covers seismic design for electrical systems, including equipment installation, grounding, and lightning protection.

江苏省公共建筑施工图绿色设计专篇(电气)

Table with 2 columns: Project Name (项目名称) and Design Details (设计内容). It provides technical specifications for energy efficiency, including lighting, power distribution, and energy-saving measures.

Table with 4 columns: Item No. (序号), Item Name (名称), Item Specification (规格), and Item Quantity (数量). It lists various electrical components like switches, outlets, and lighting fixtures.

强弱电图例表(注:各种灯具及开关插座等,具体样式需经甲方认可后再选定)

盖章栏:

(未盖公章专用章本图无效)

说明:

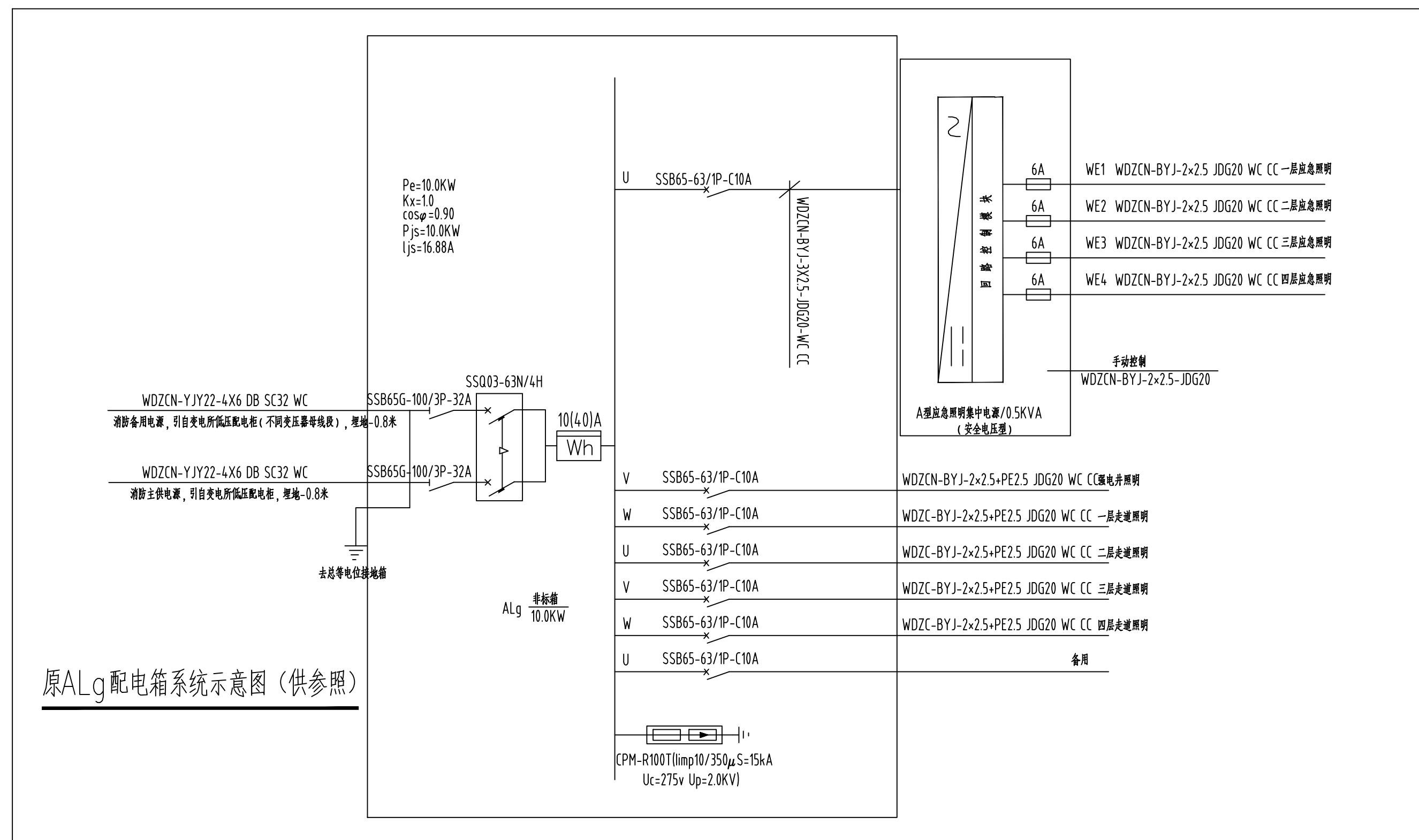
中城科泽工程设计集团有限责任公司

Logo and contact information for Zhongcheng Keze Engineering Design Group Co., Ltd., including address and phone number.

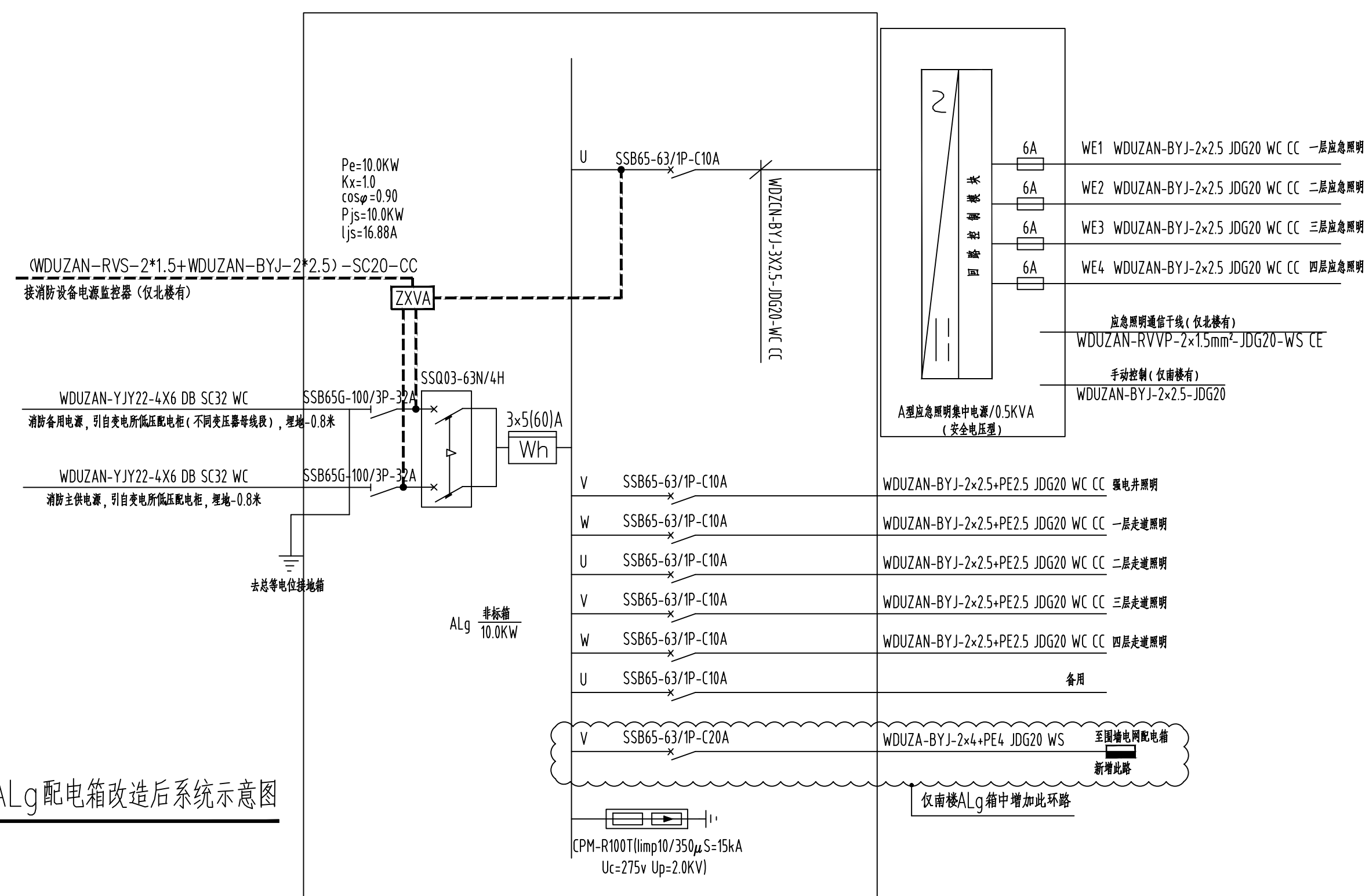
会签栏

Table for signature and approval, with columns for Design (设计), Check (校对), Professional Responsibility (专业负责人), and Project Responsibility (项目负责人).

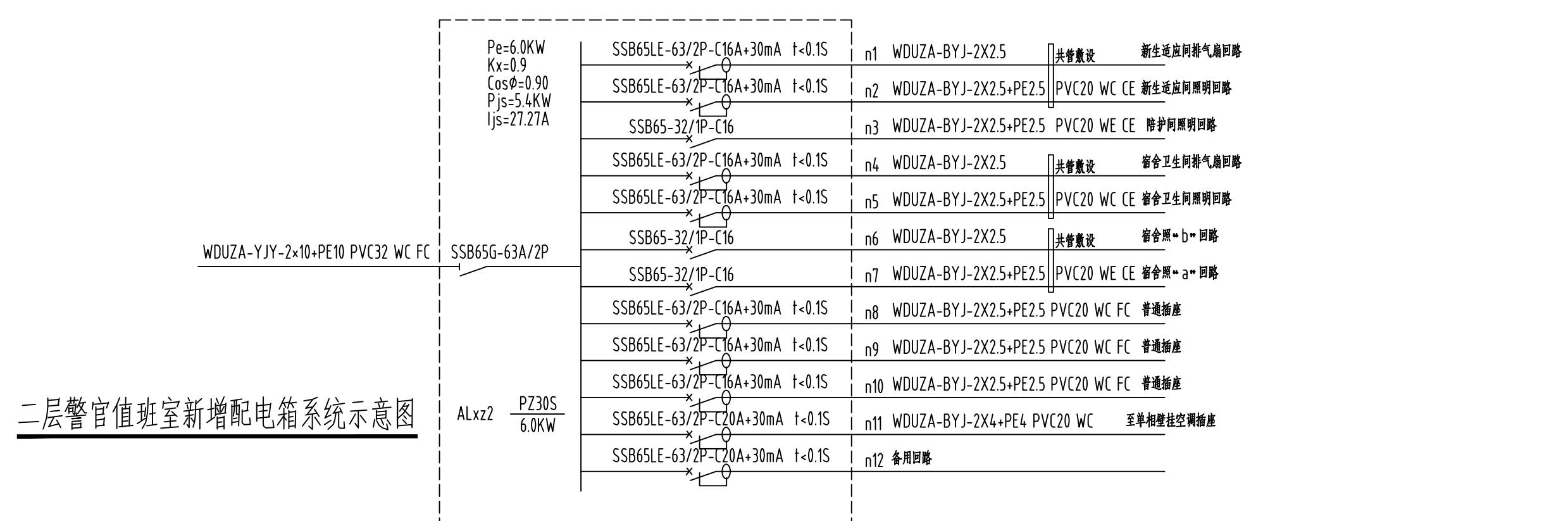
Table with 4 columns: Building (建筑), Structure (结构), Drainage (给排水), and Design Details (设计内容). It lists project information like 'Donghai County Education Bureau' and 'Green Design Special Chapter'.



原ALg配电箱系统示意图(供参照)

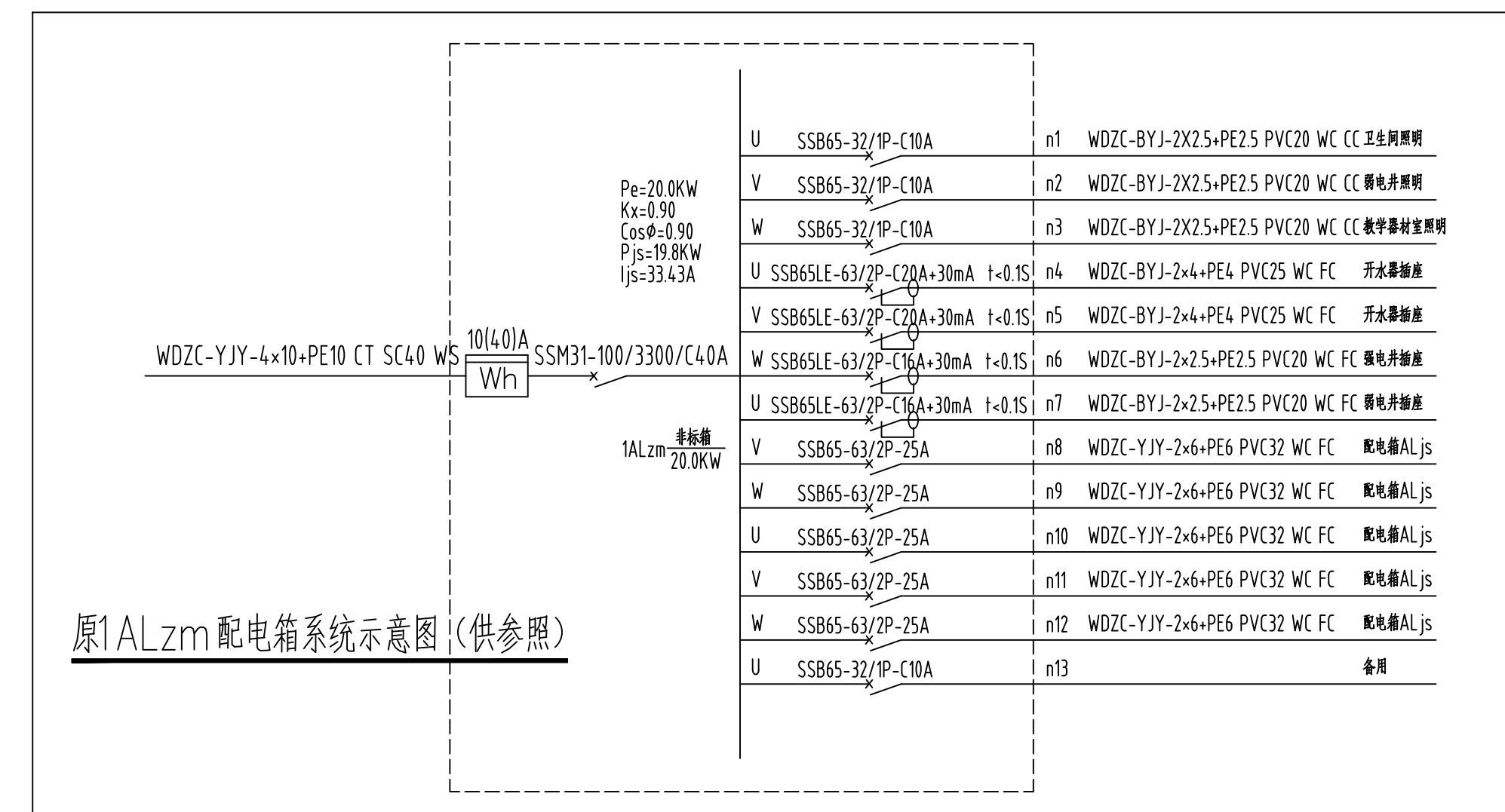


现ALg配电箱改造后系统示意图

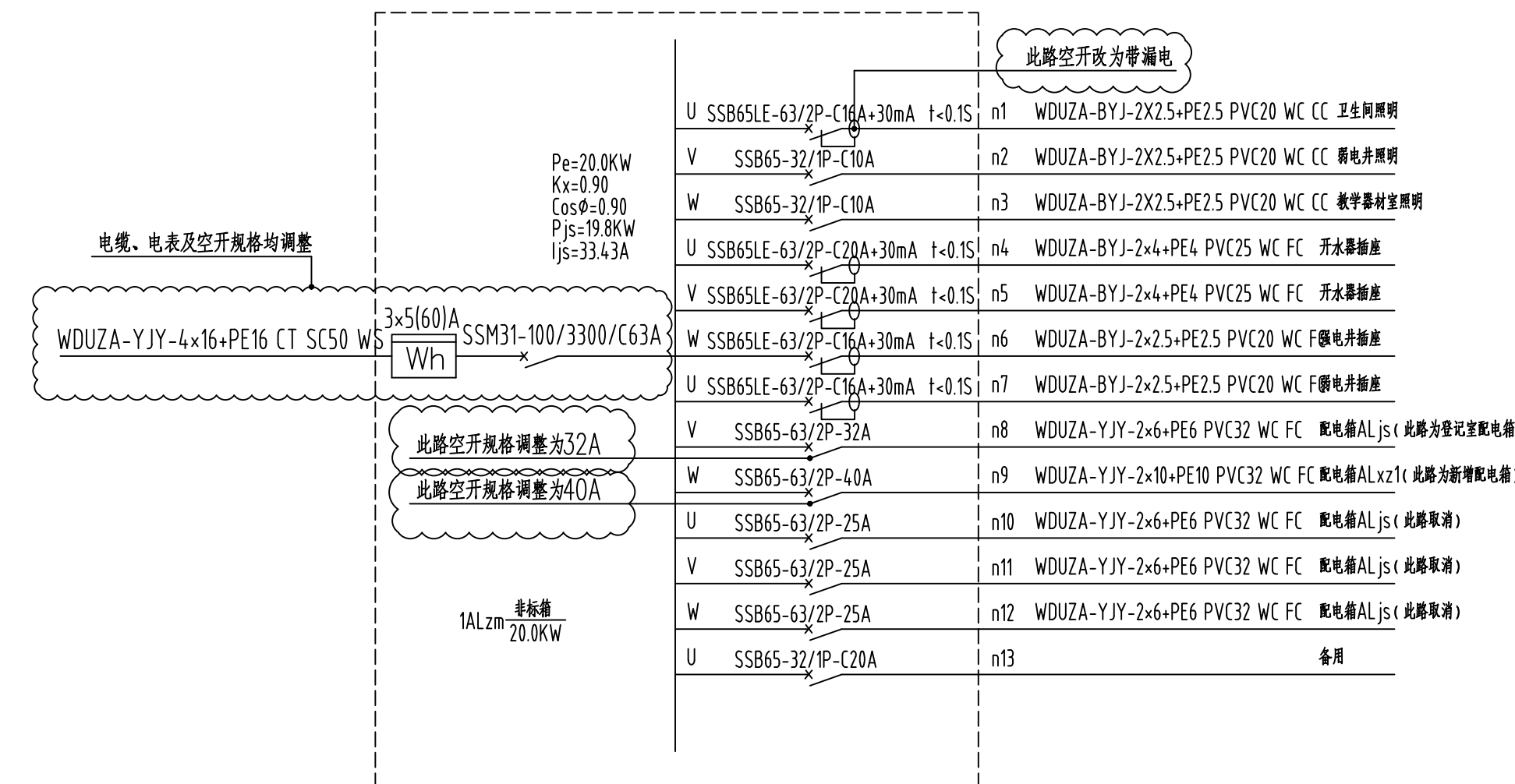


二层警官值班室新增配电箱系统示意图

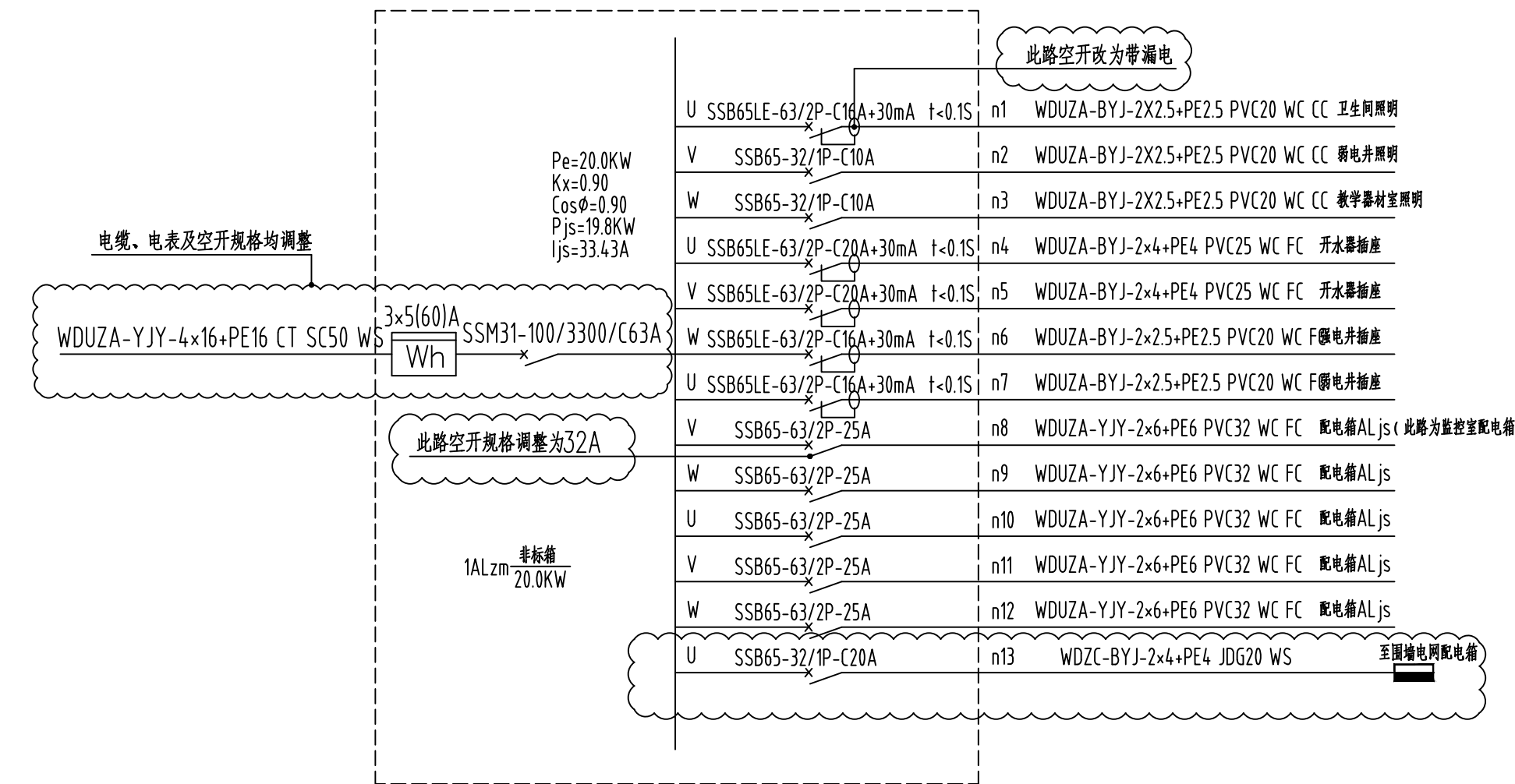
一层警官值班室新增配电箱系统示意图



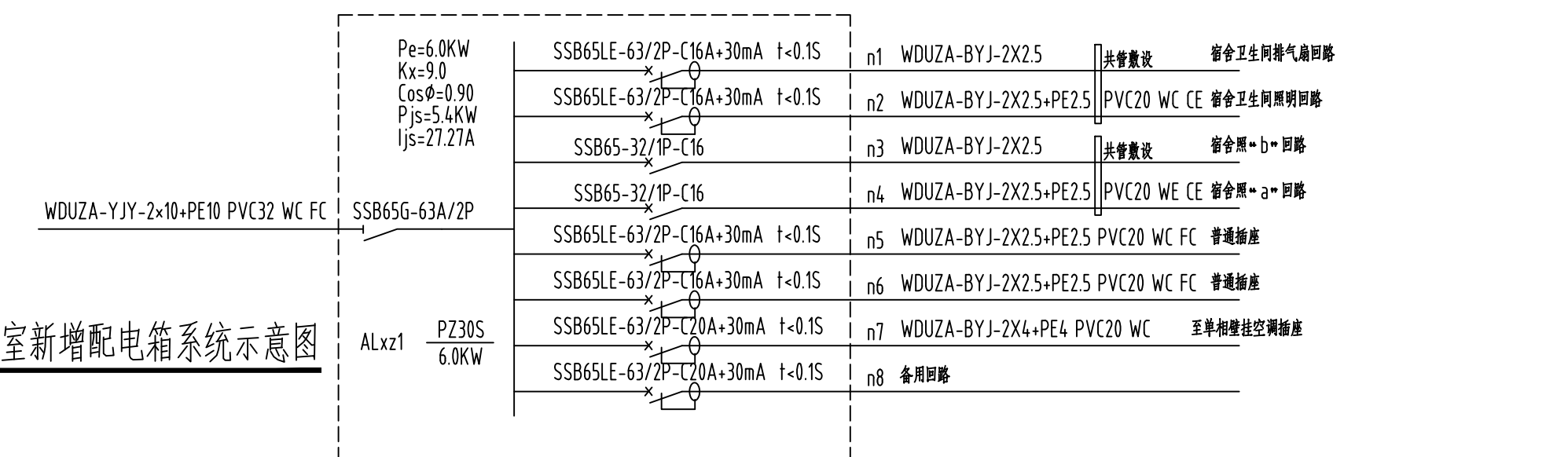
原ALzm配电箱系统示意图(供参照)



现ALzm配电箱系统示意图(北楼)



现ALzm配电箱系统示意图(南楼)



一层警官值班室新增配电箱系统示意图

盖版栏:

(未盖出图专用章本图无效)

说明:

中城科泽工程设计集团有限责任公司
Zhongcheng Kaze Engineering Design Group Co., Ltd.
工程设计证书编号: A132012406
合作设计单位: 30102 051010

会签栏:

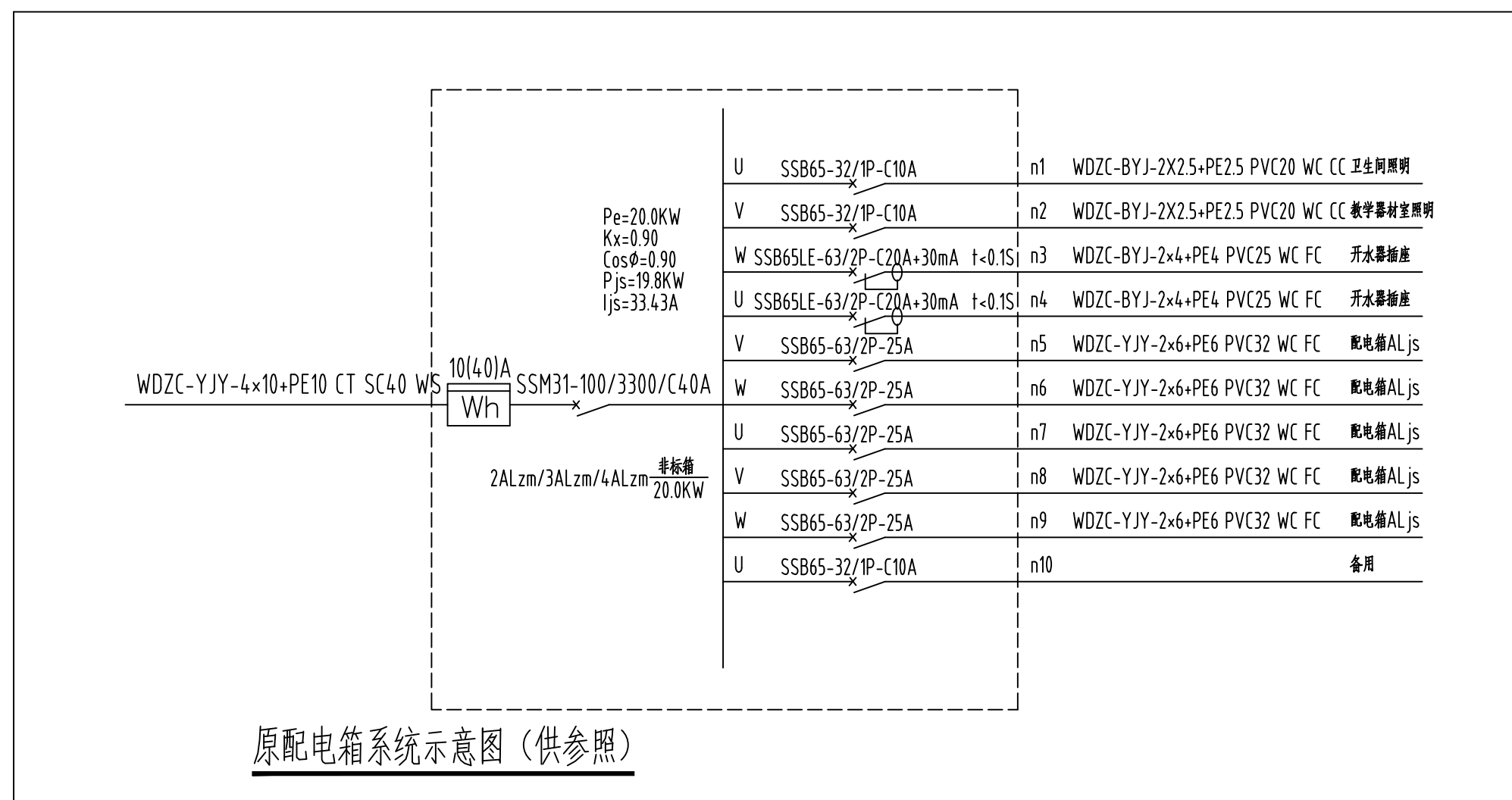
制图		电气	
设计		暖通	
校对		智能	
专业负责人			
项目负责人			
审核			
审定			

建设单位: 东海县教育局

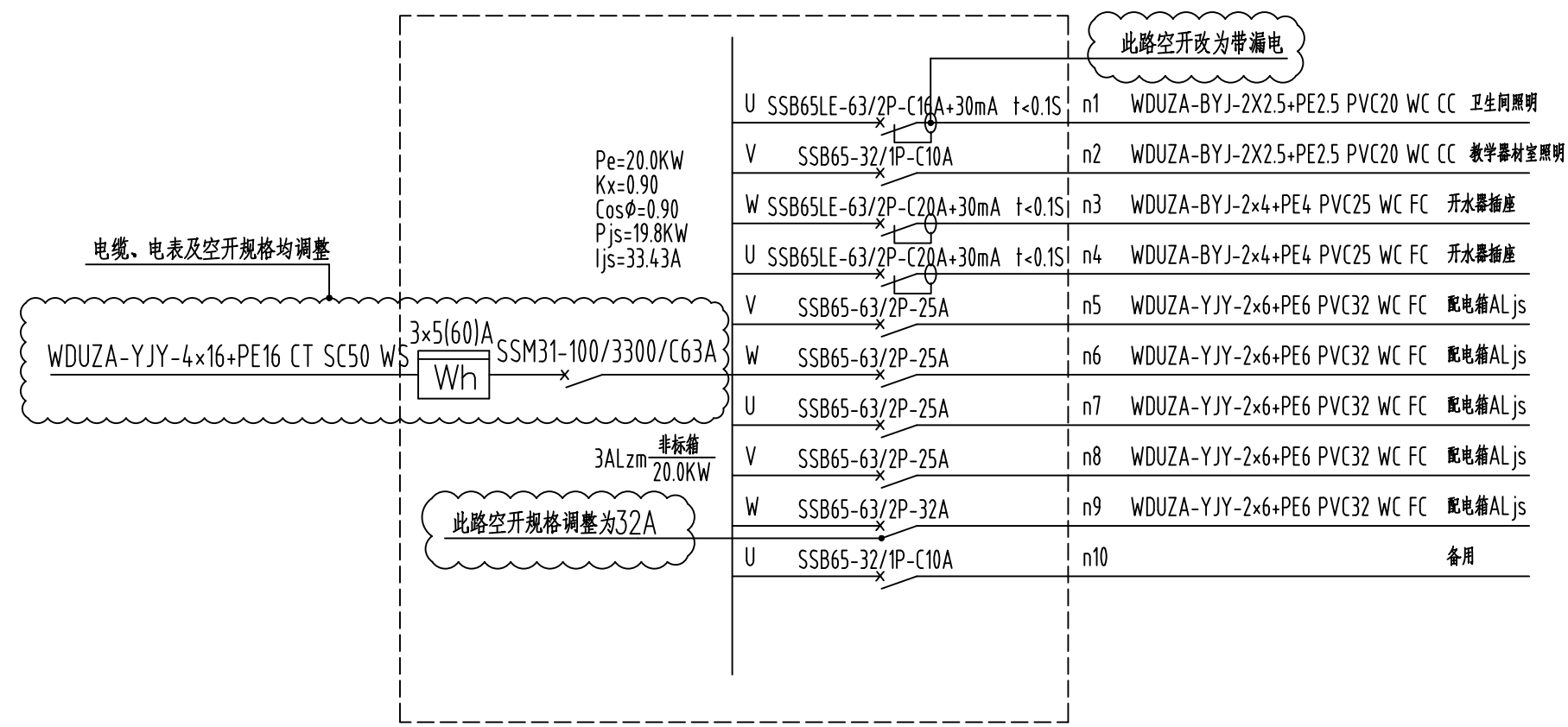
工程名称: 异地新建和堂小学内部改造工程

图纸名称: 配电系统示意图(局部改造)

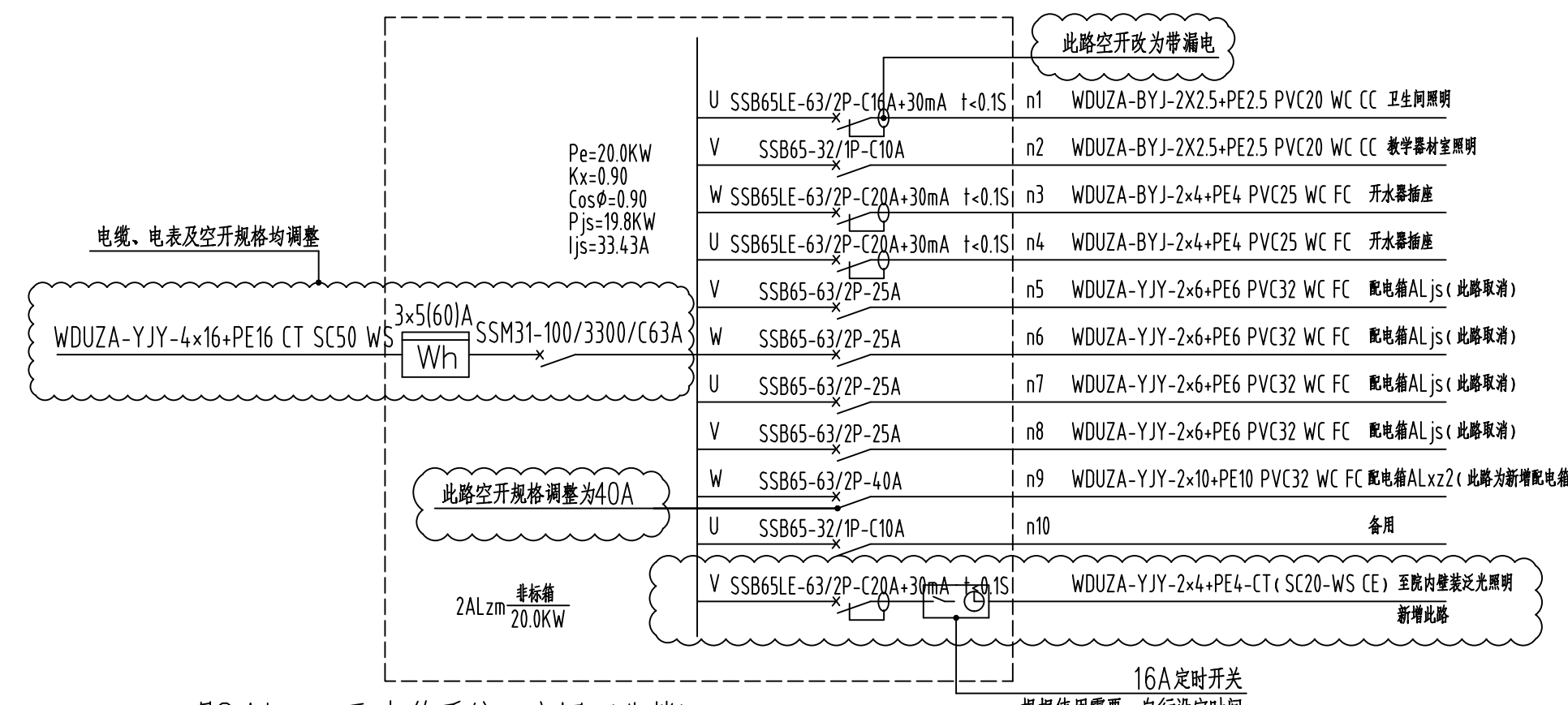
设计编号: 26JDH004 图号: 电施修03
设计阶段: 施工图 版次: A
比例: 1:120 日期: 2026.04



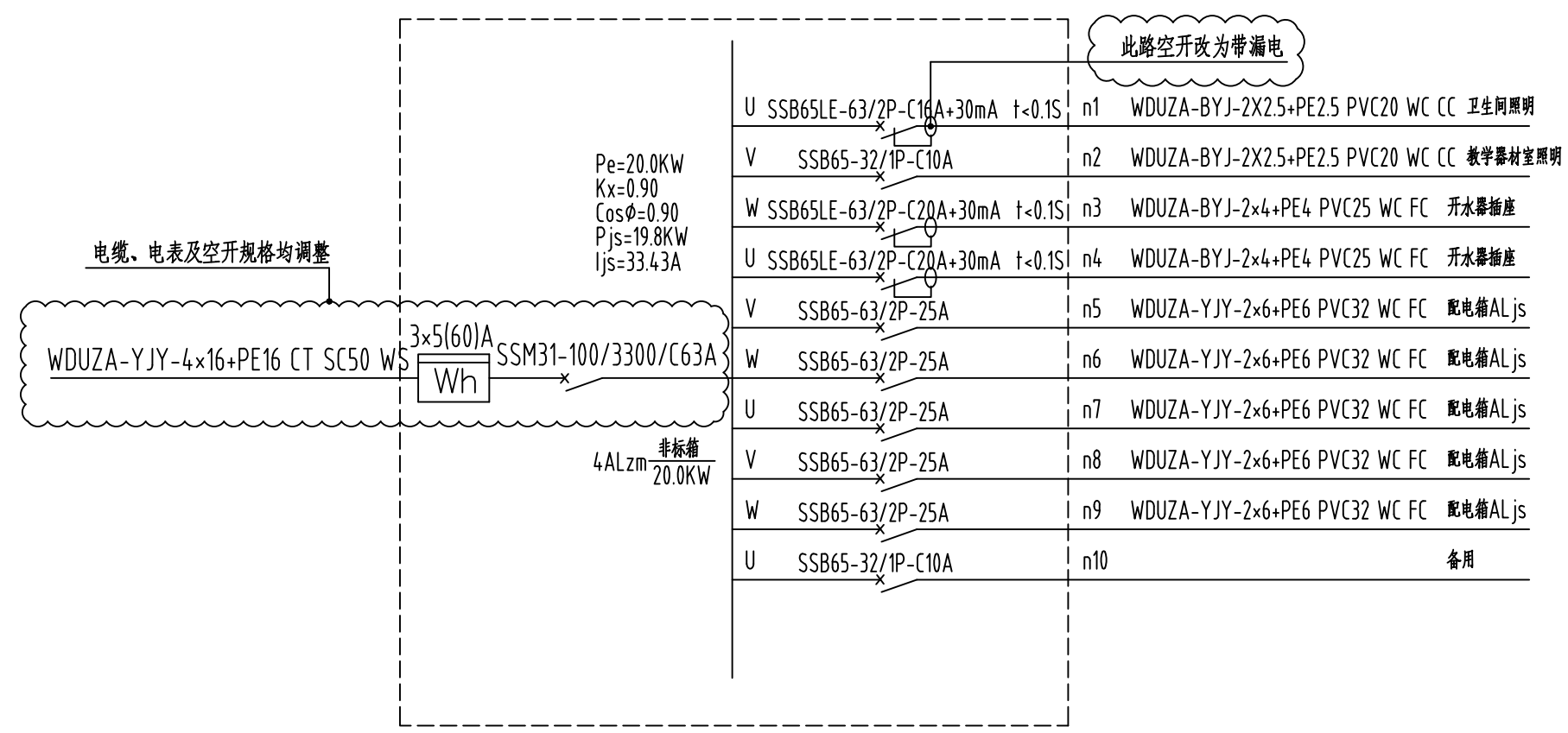
原配电箱系统示意图 (供参照)



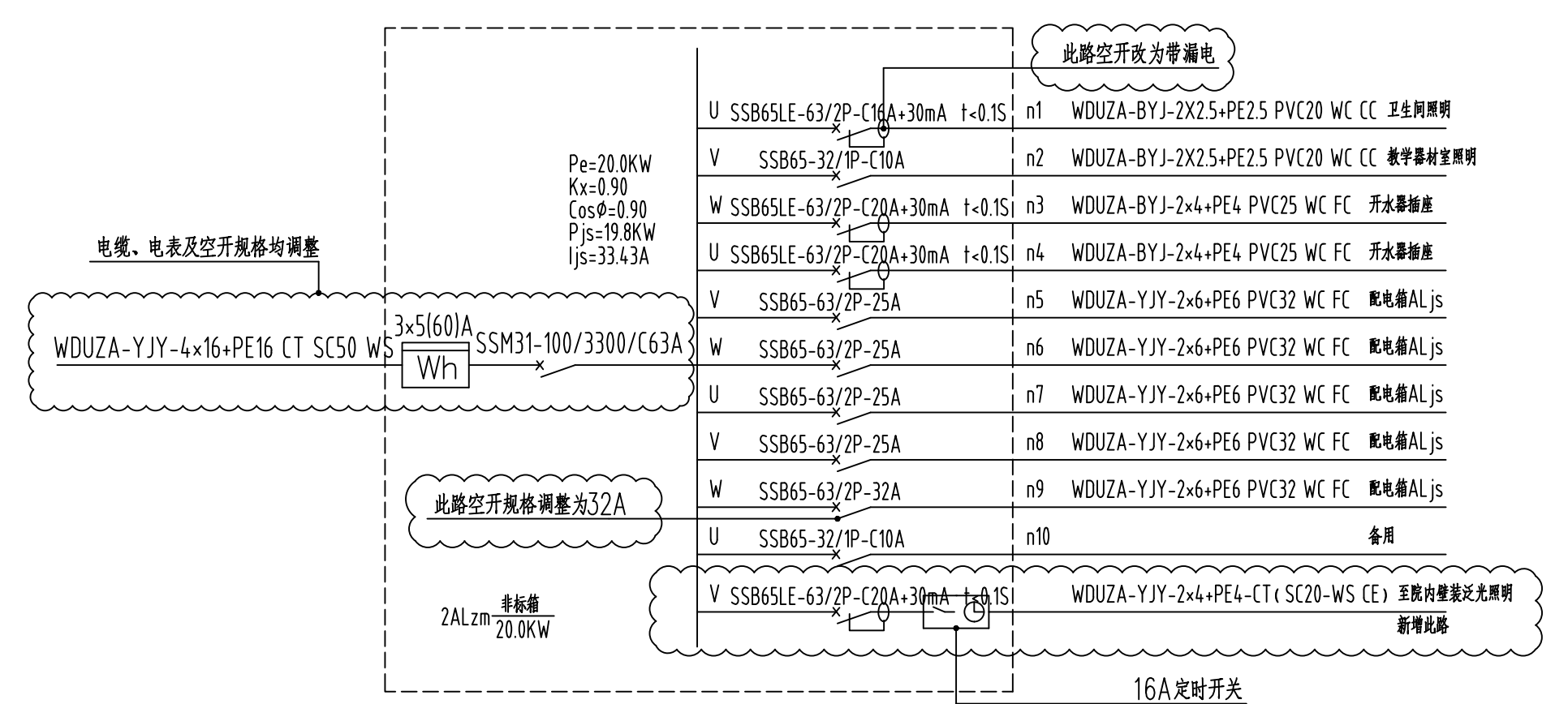
现3ALzm配电箱系统示意图 (南、北楼两个箱子均调整)



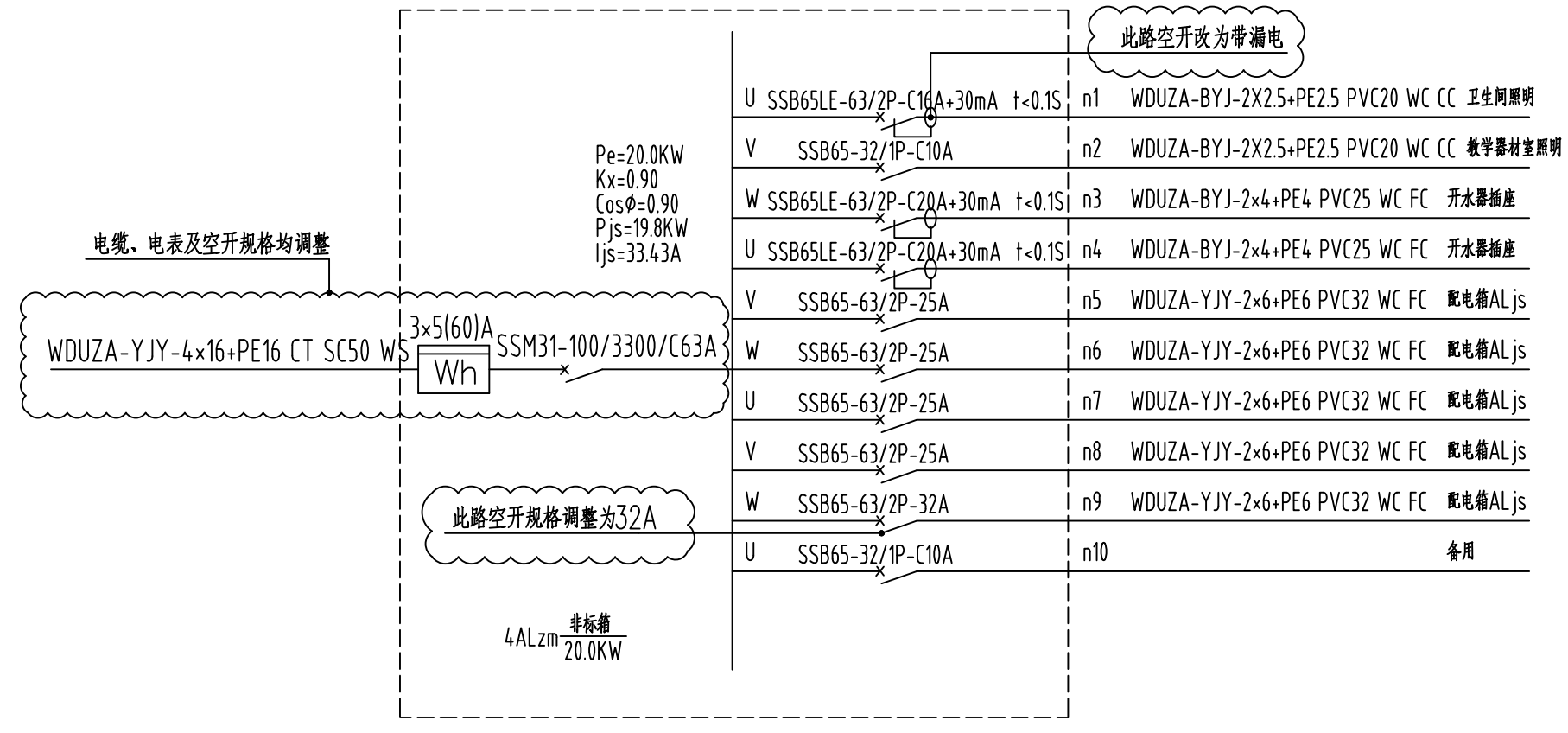
现2ALzm配电箱系统示意图 (北楼)



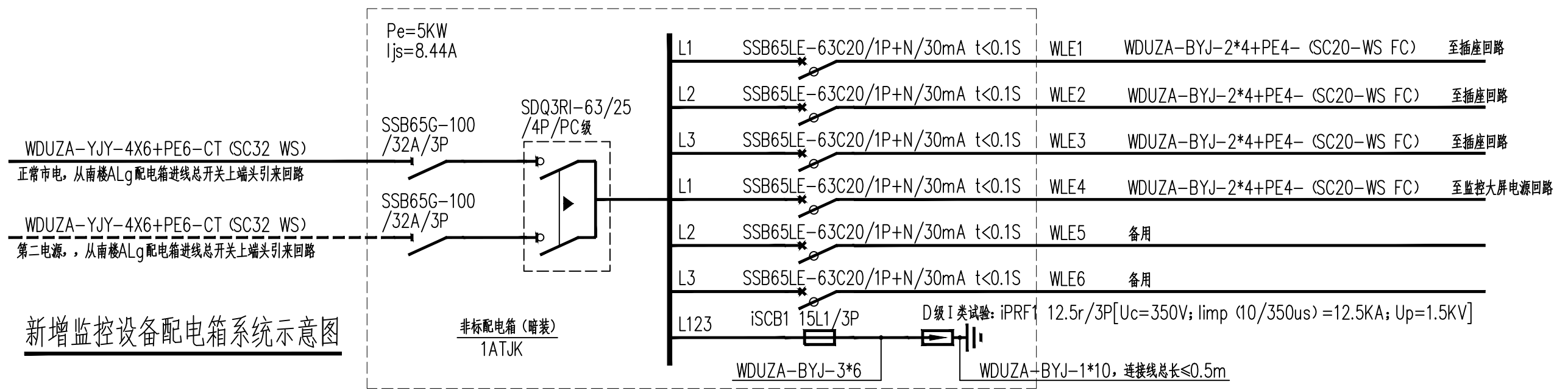
现4ALzm配电箱系统示意图 (北楼)



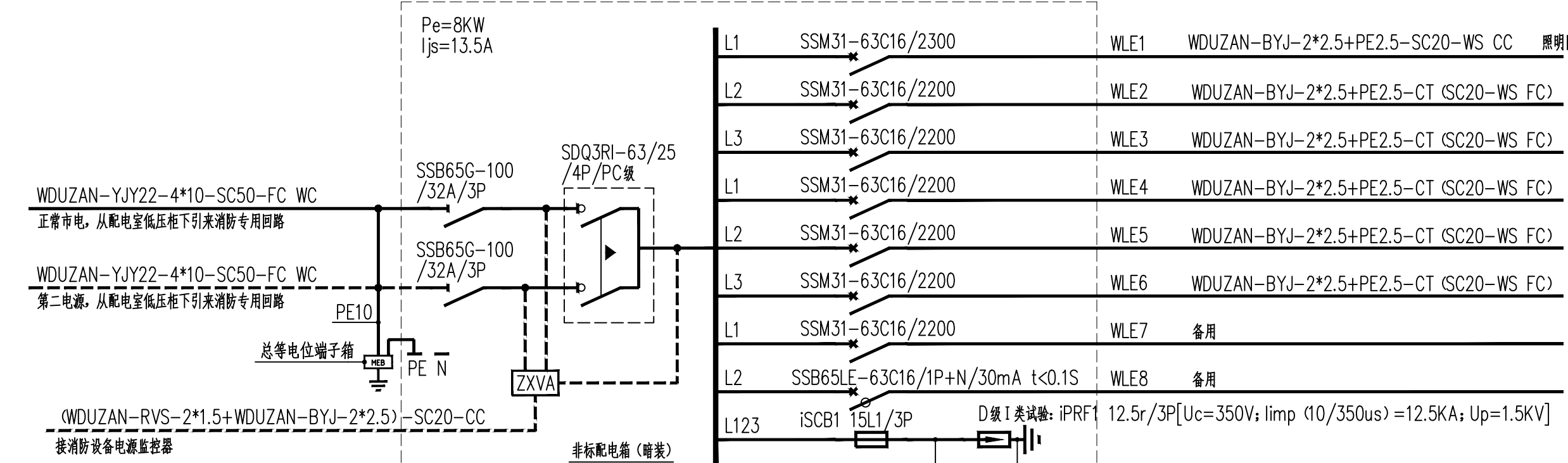
现2ALzm配电箱系统示意图 (南楼)



现4ALzm配电箱系统示意图 (南楼)



新增监控设备配电箱系统示意图



新增消防控制室配电箱系统示意图

盖章栏:

(未盖出图专用章本图无效)

说明:

中城科泽工程设计集团有限责任公司
Zhongcheng Keze Engineering Design Group Co., Ltd.
工程设计证书编号: A132012406
合作设计单位
3000 051010

签署栏

制图	
设计	
校对	
专业负责人	
项目负责人	
审核	
审定	

会签栏

建筑	电气
结构	暖通
给排水	智能

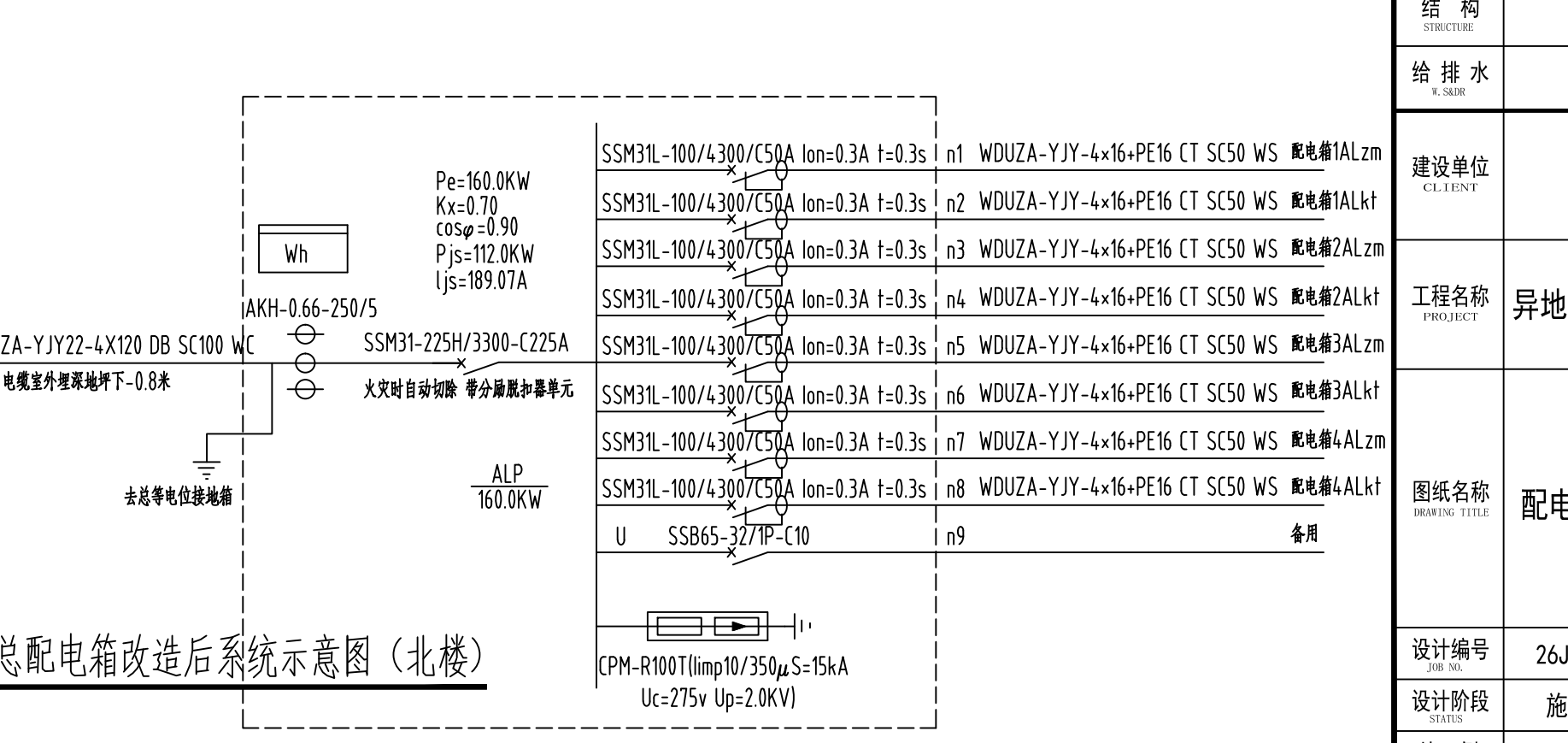
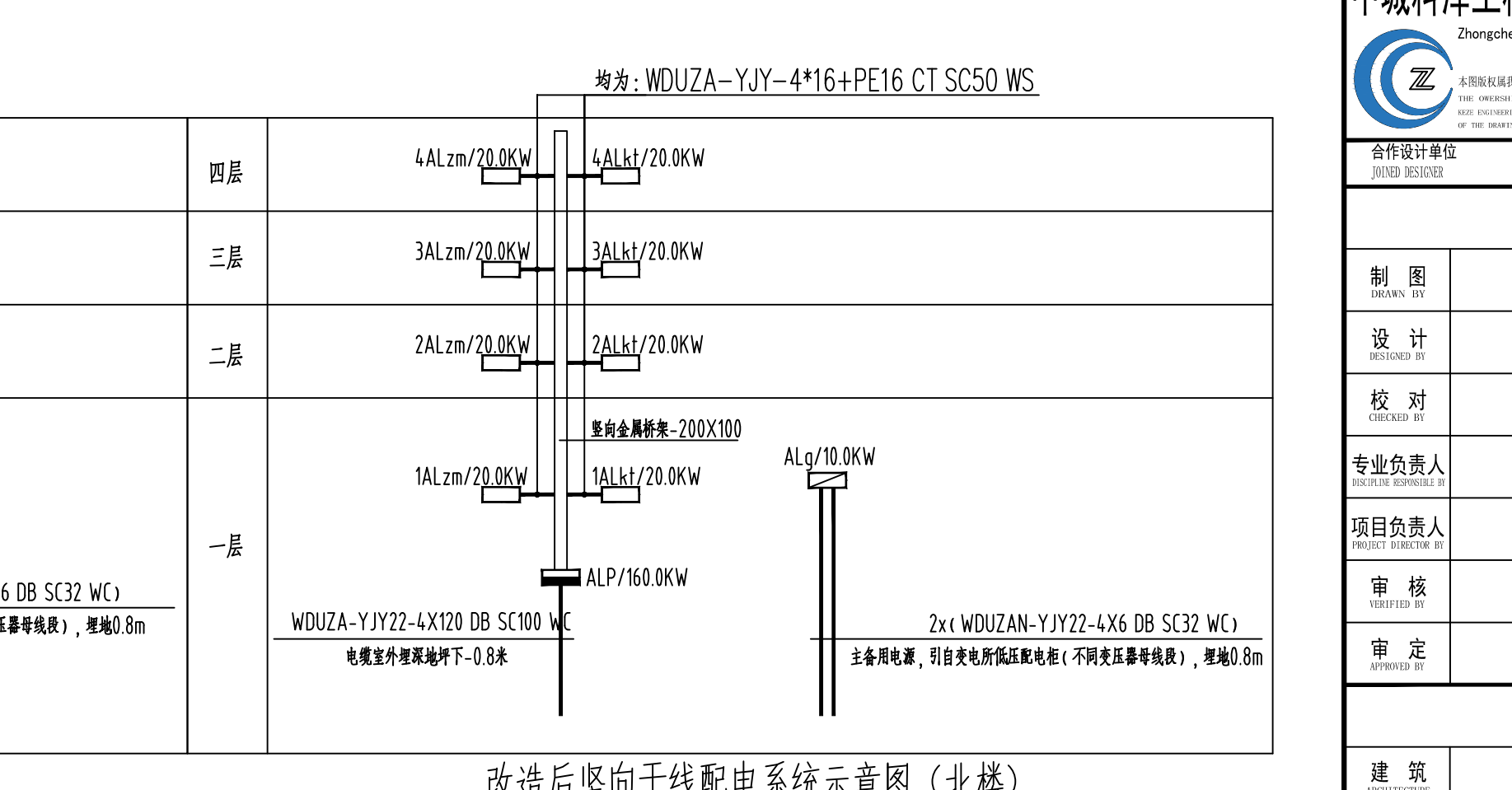
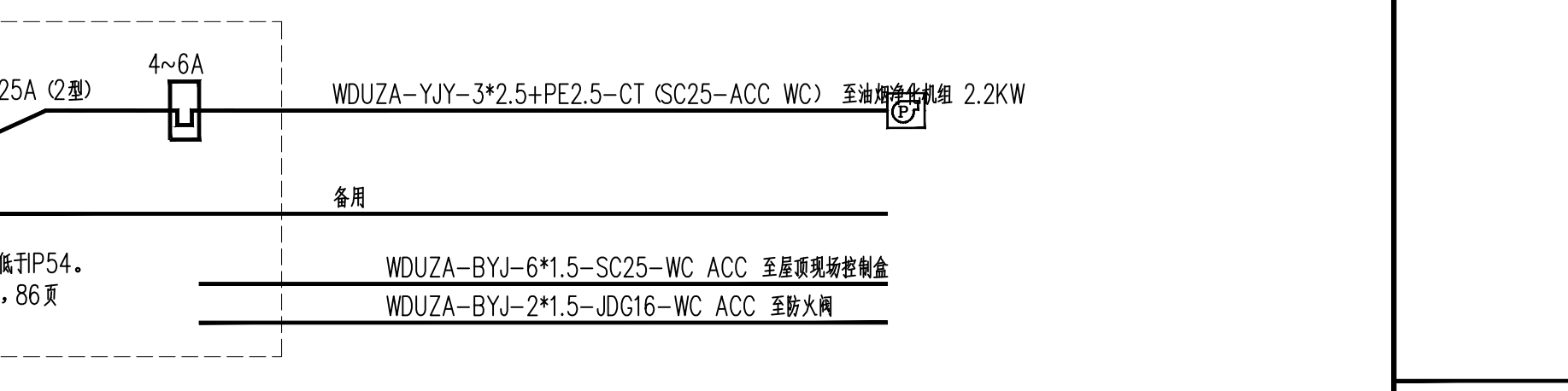
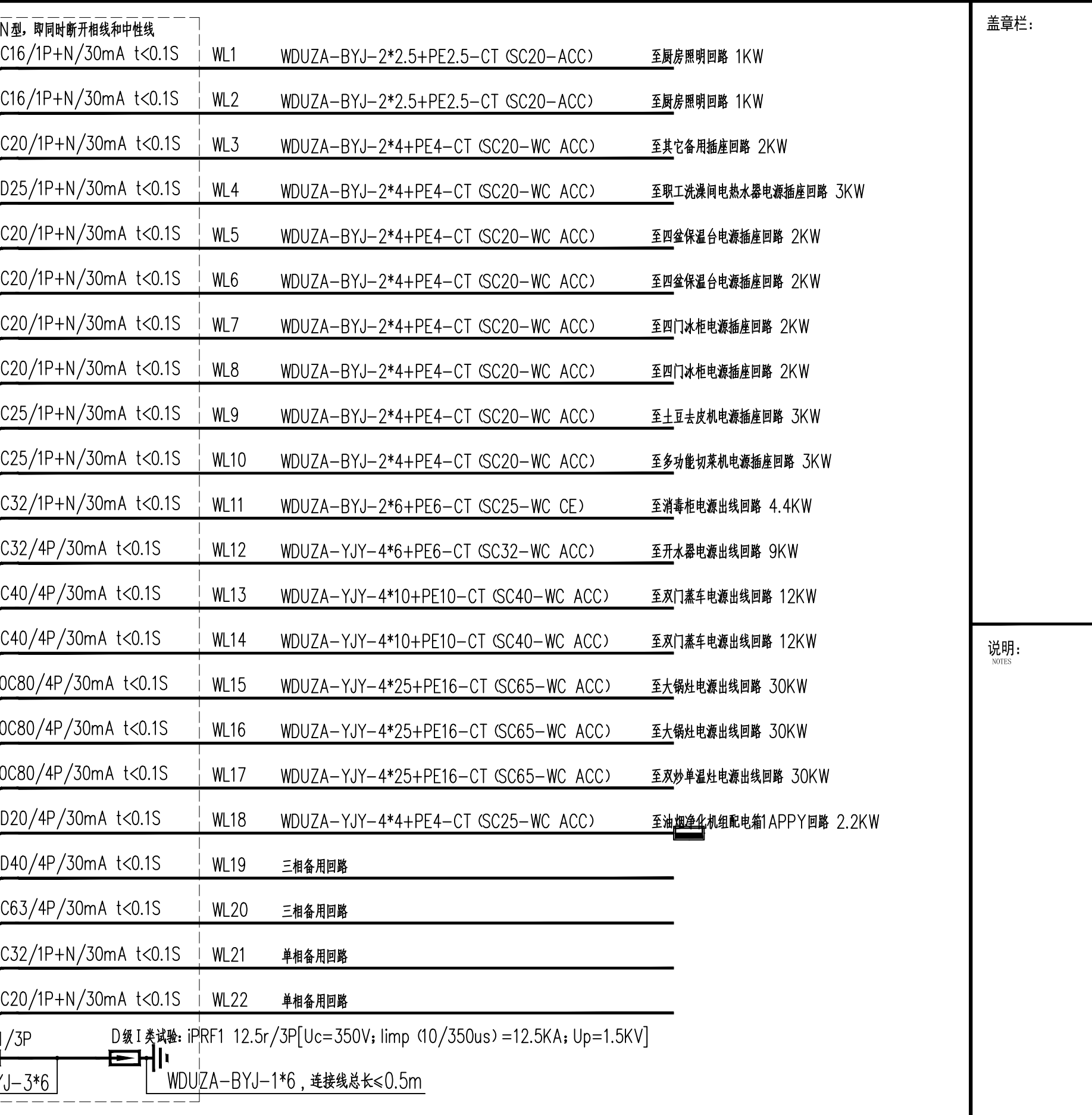
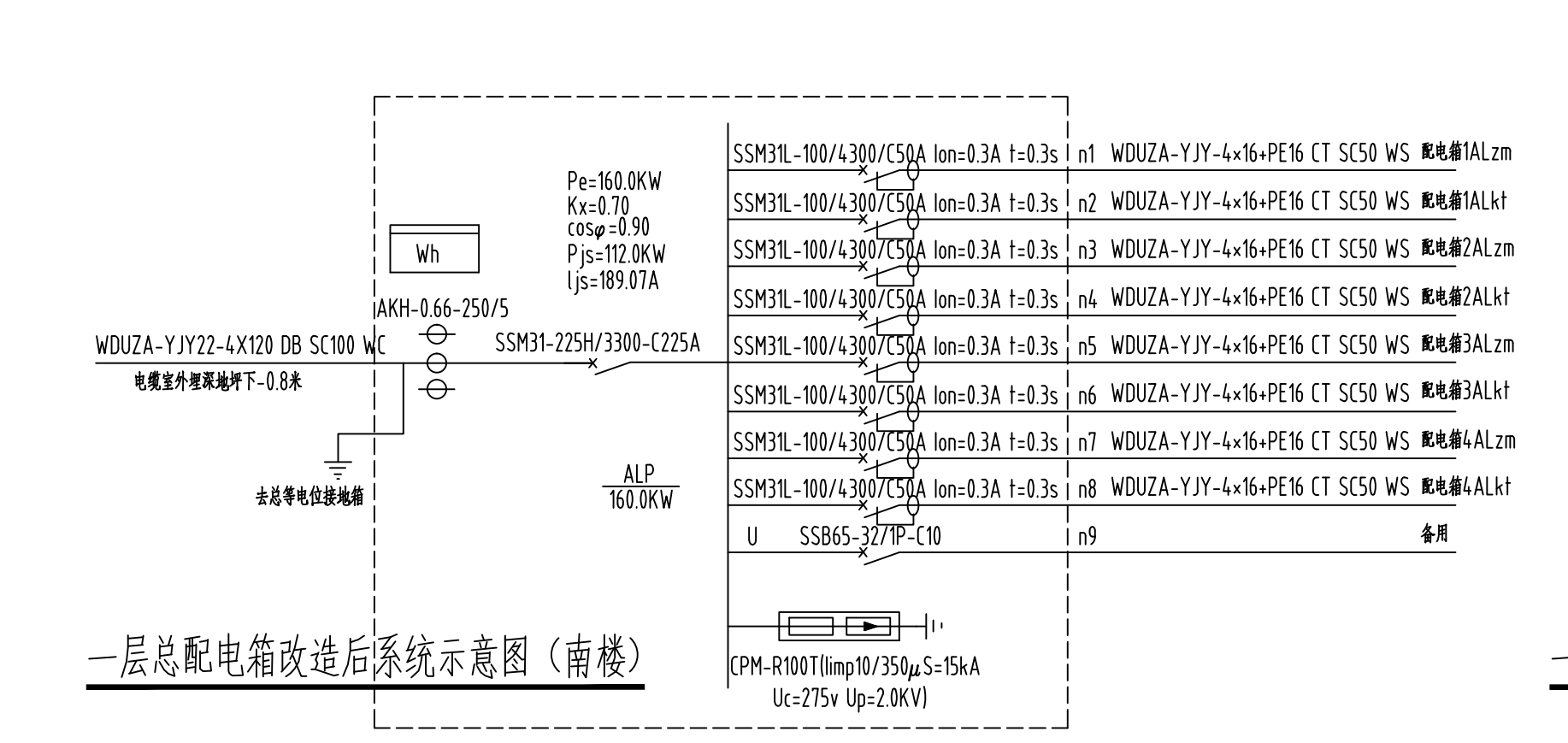
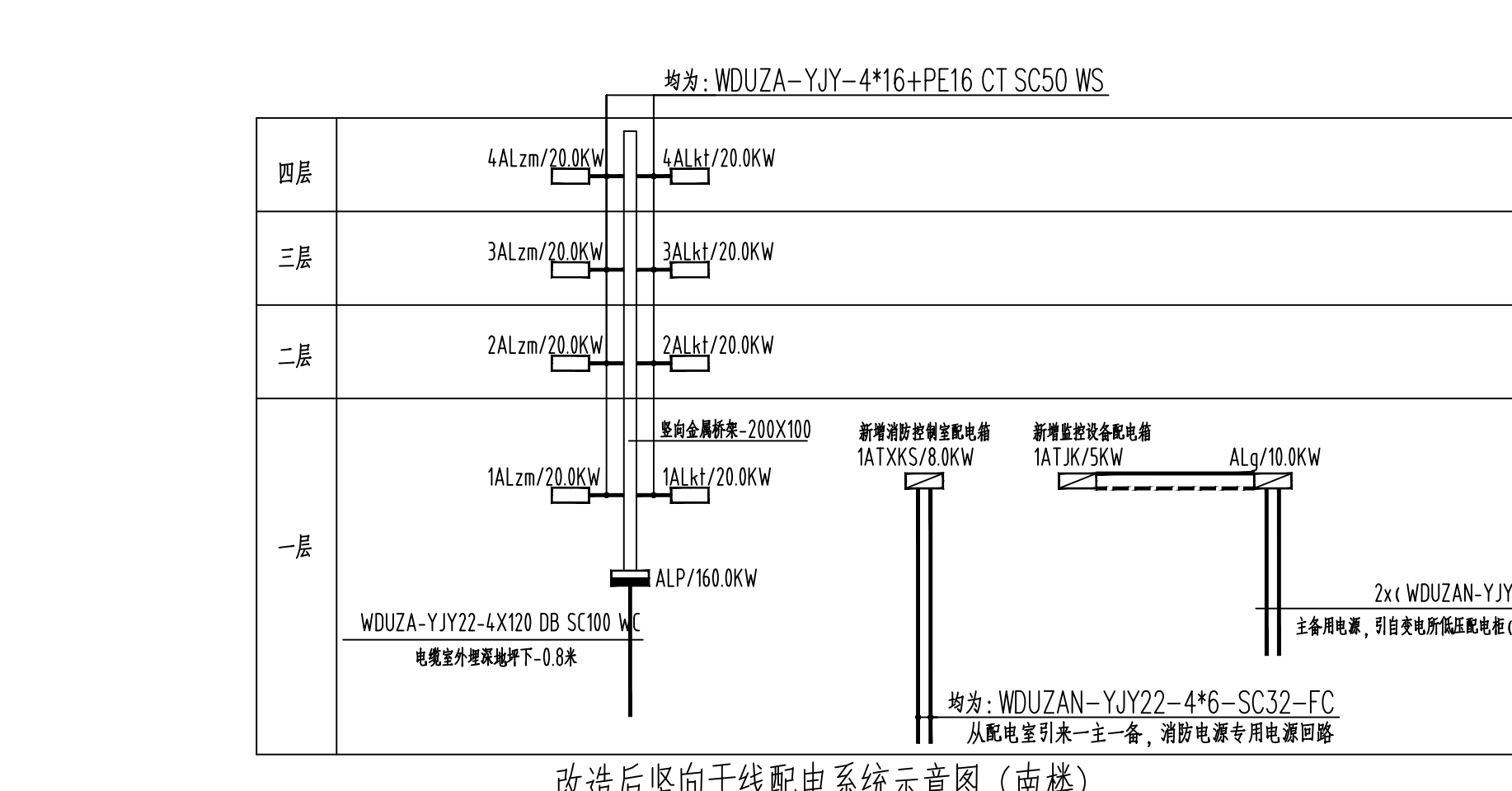
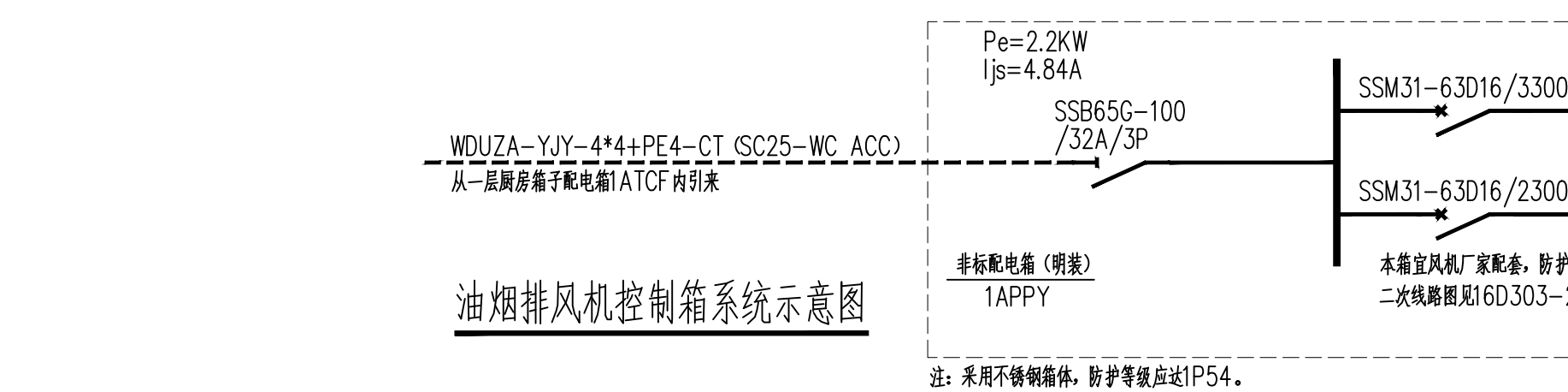
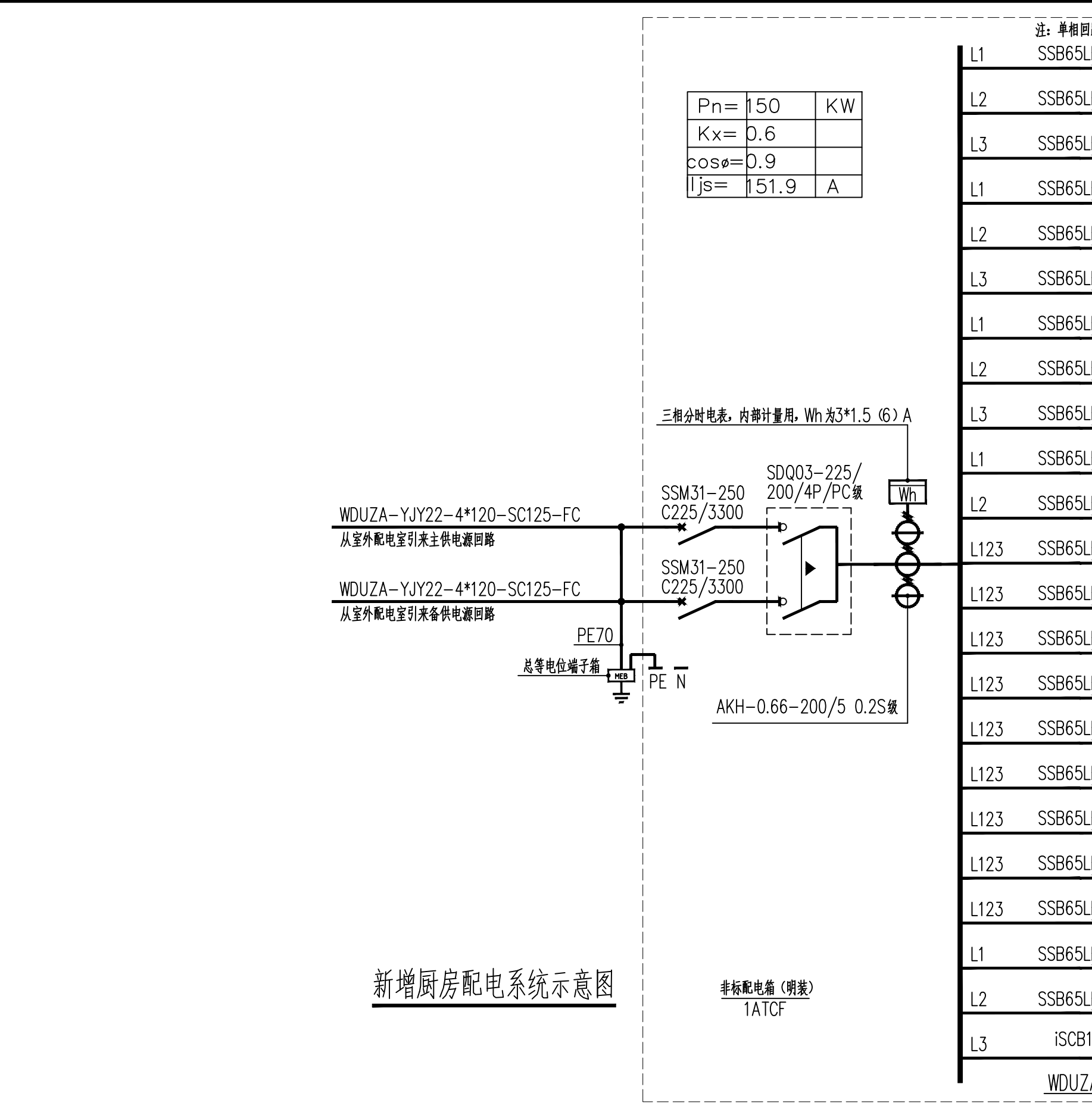
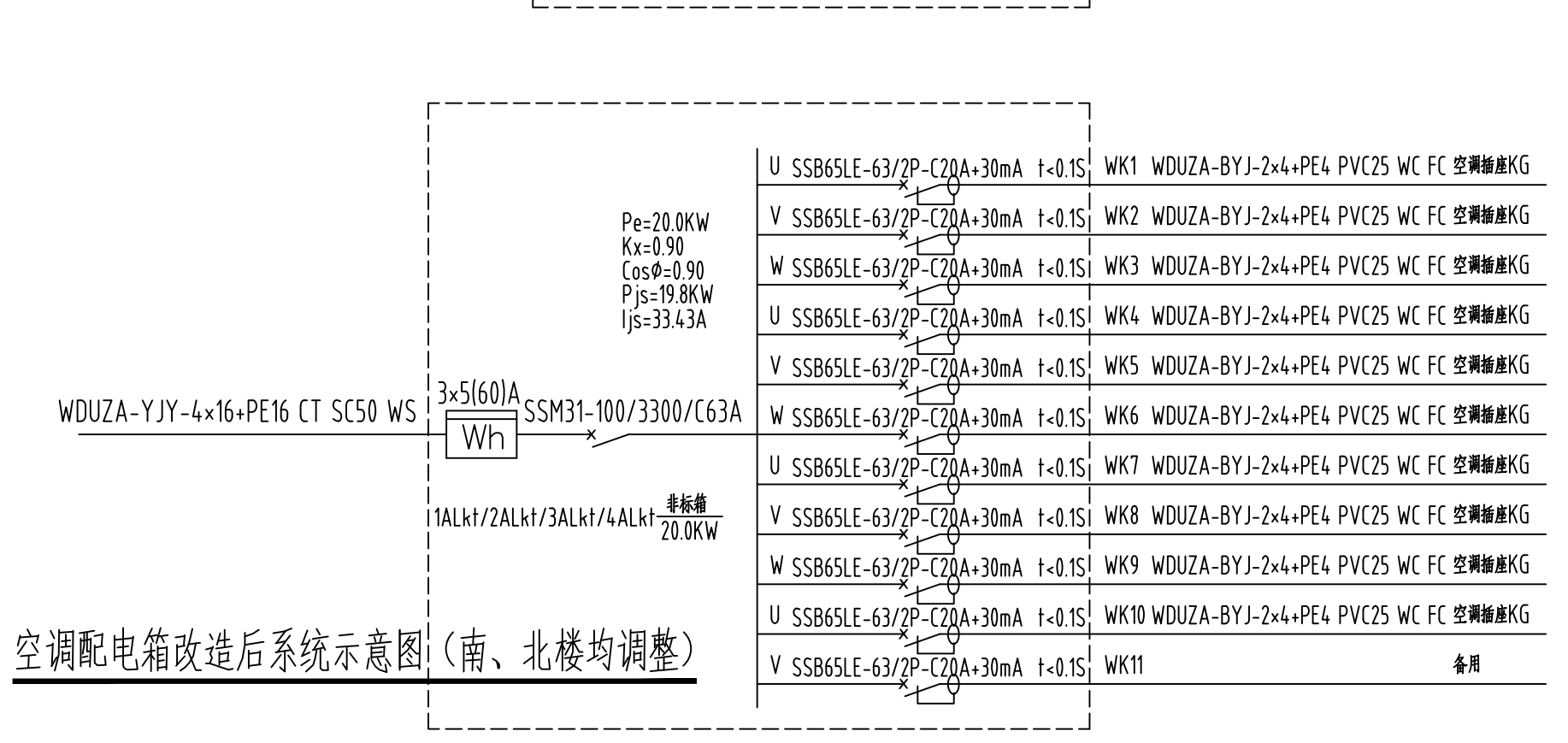
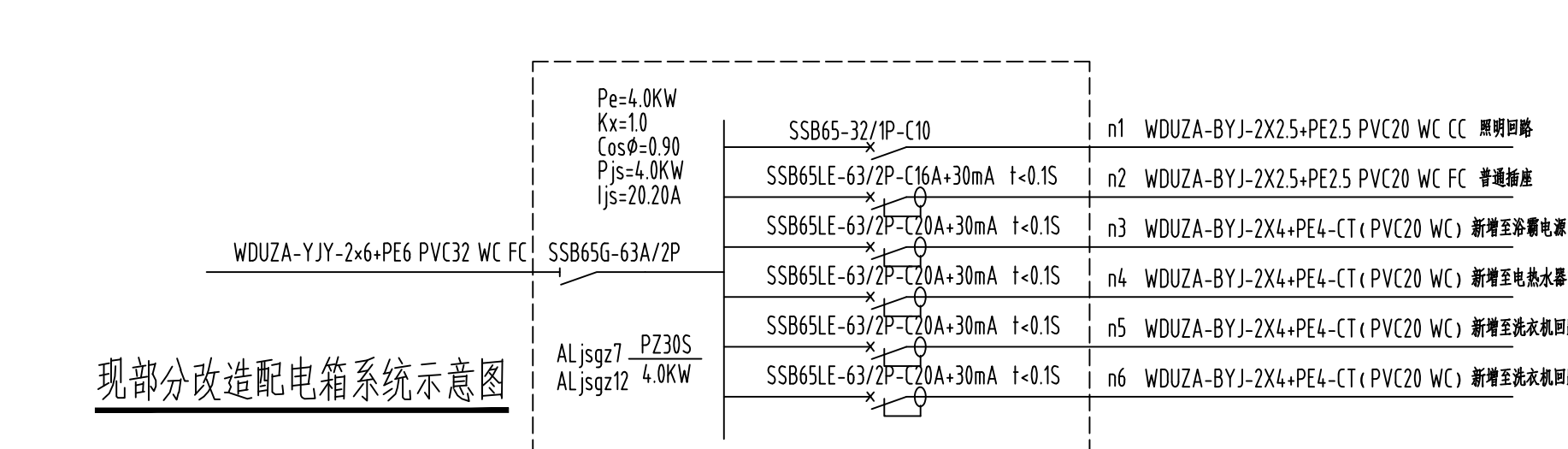
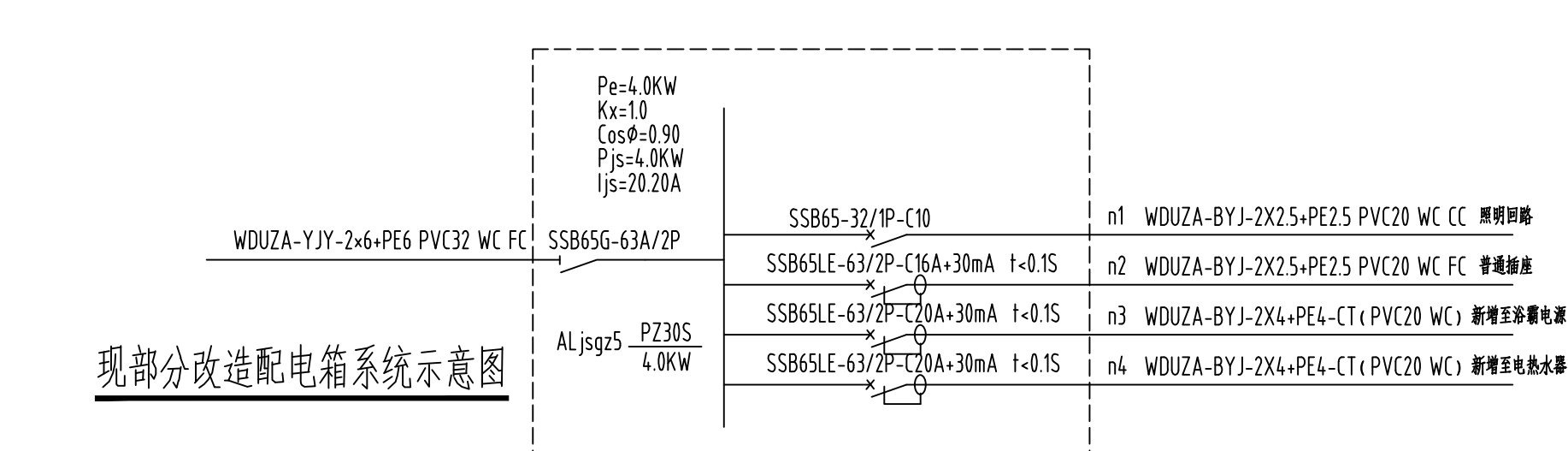
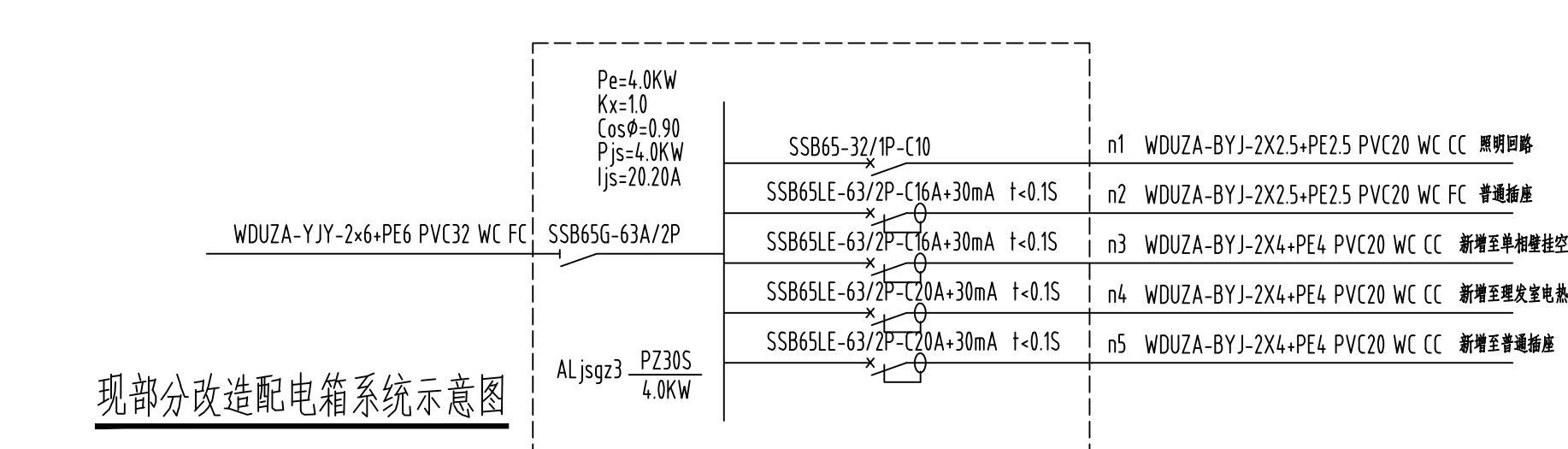
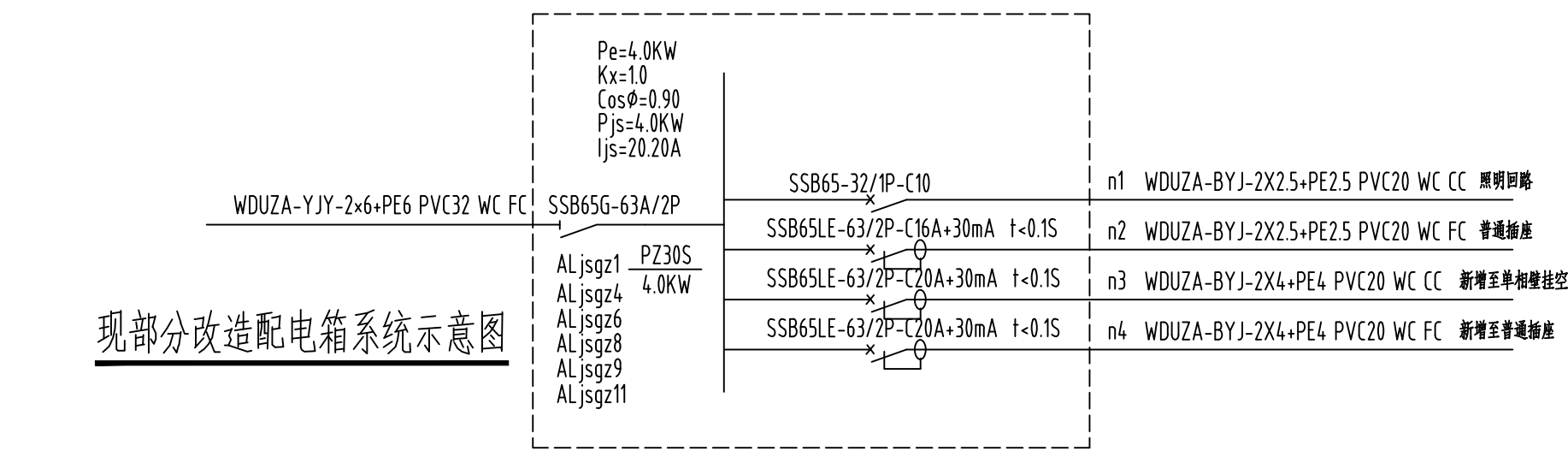
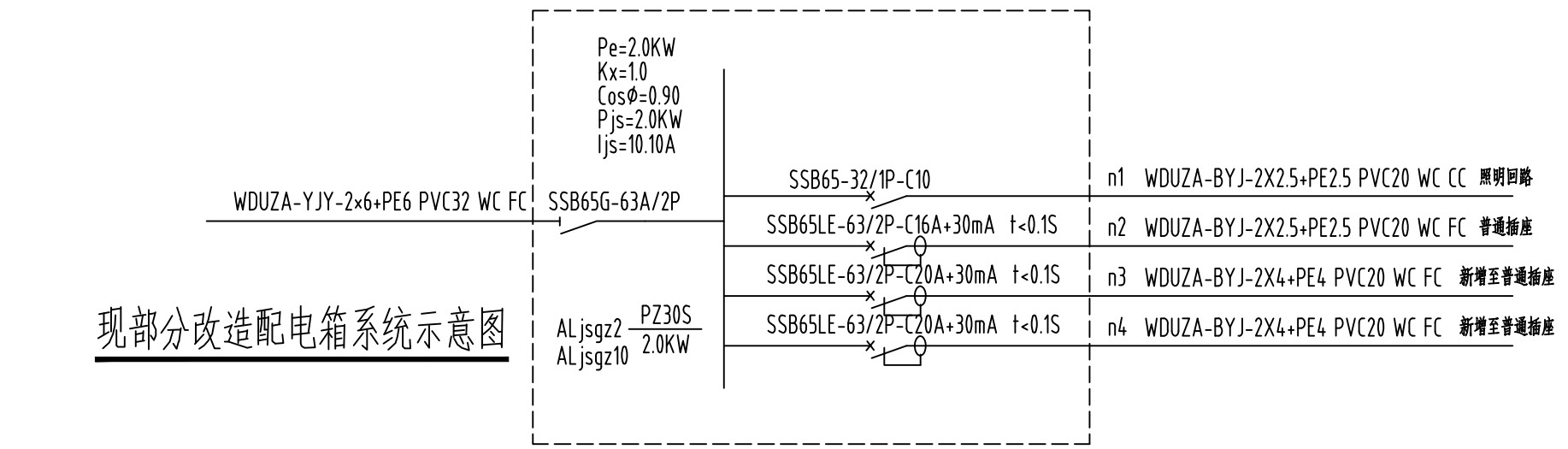
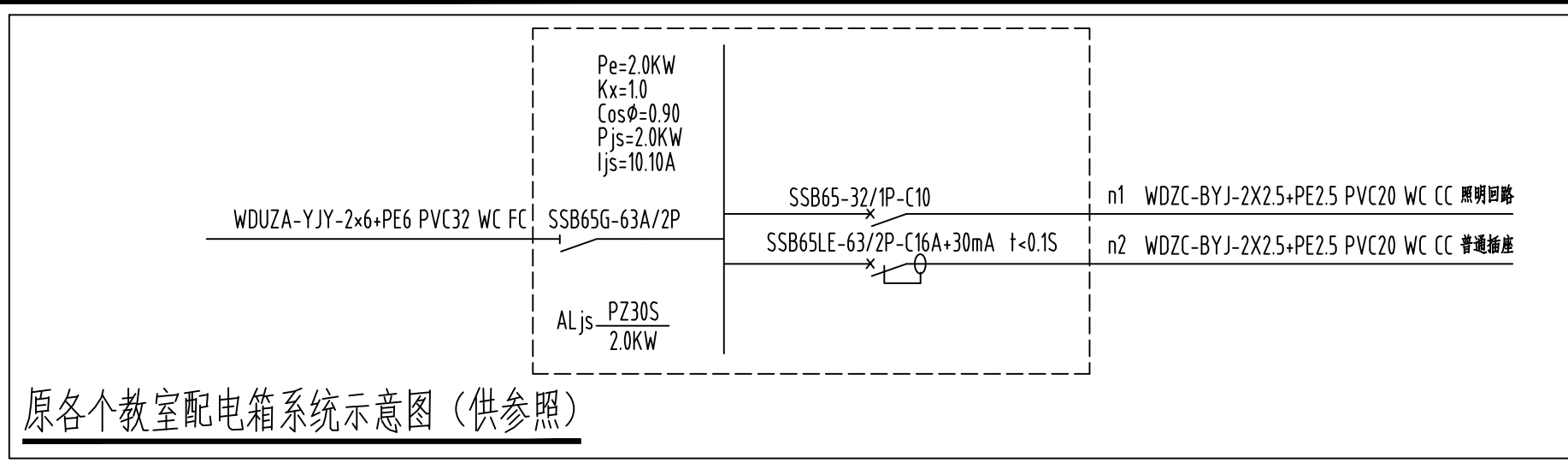
建设单位: 东海县教育局

工程名称: 异地新建和堂小学内部改造工程

图纸名称: 配电系统示意图二 (局部改造)

设计编号	26JDH004	图号	电修04
设计阶段	施工图	版次	A
比例	1:120	日期	2026.04

A1



说明:

(未盖出图专用章本图无效)

中城科泽工程设计集团有限责任公司
Zhongcheng Kaze Engineering Design Group Co., Ltd.
工程设计证书编号: A132012406

合作设计单位
30100 051010

签署栏

制图	
设计	
校对	
专业负责人	
项目负责人	
审核	
审定	

会签栏

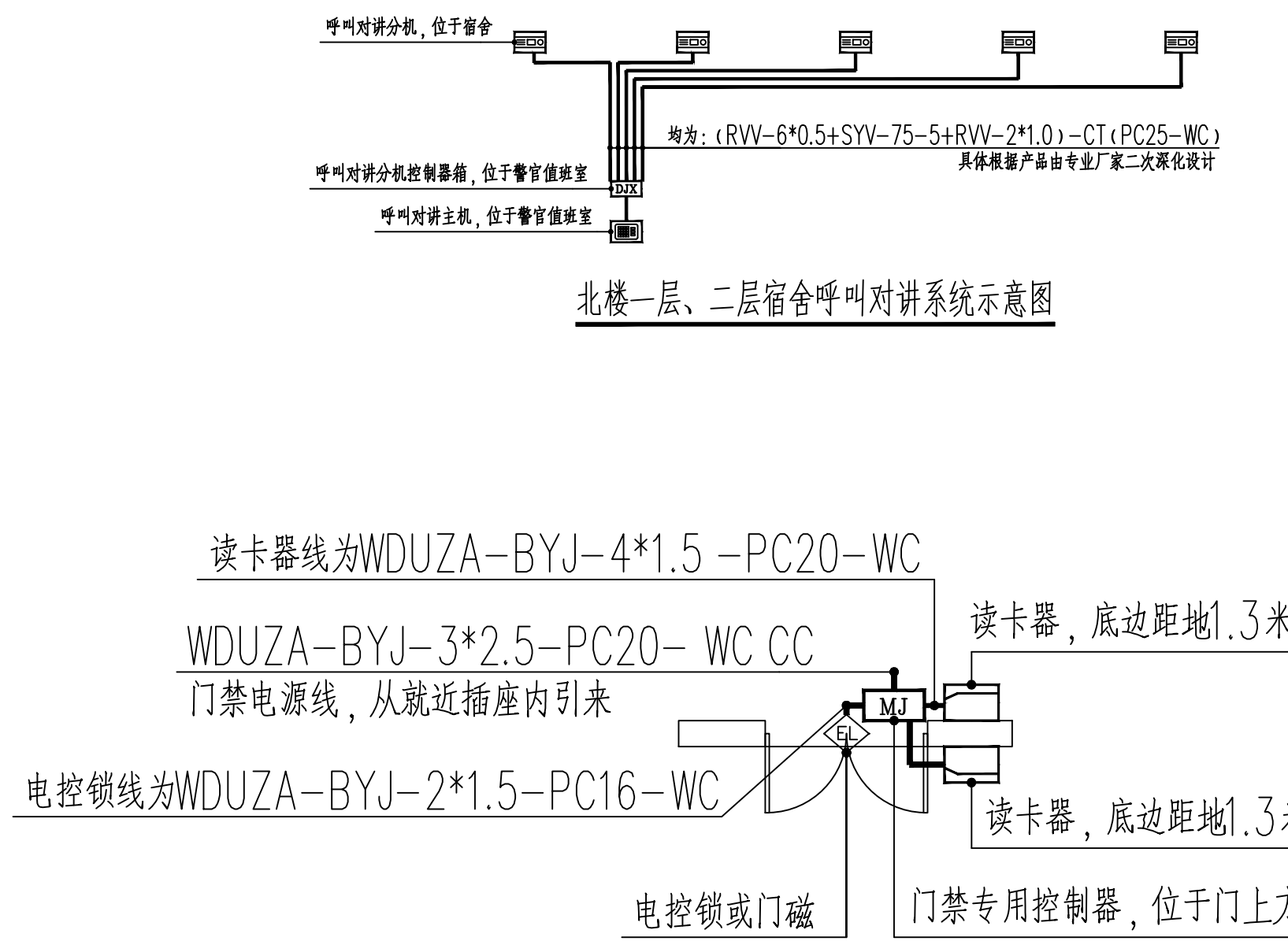
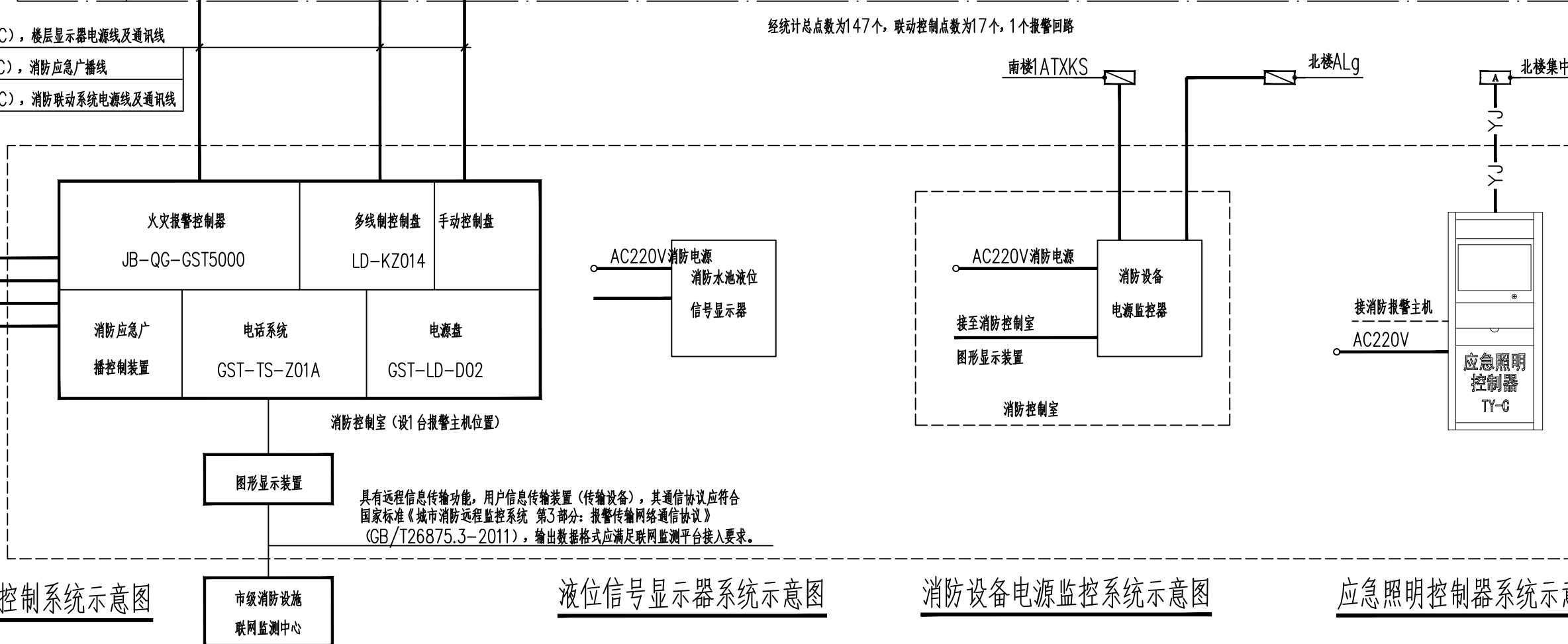
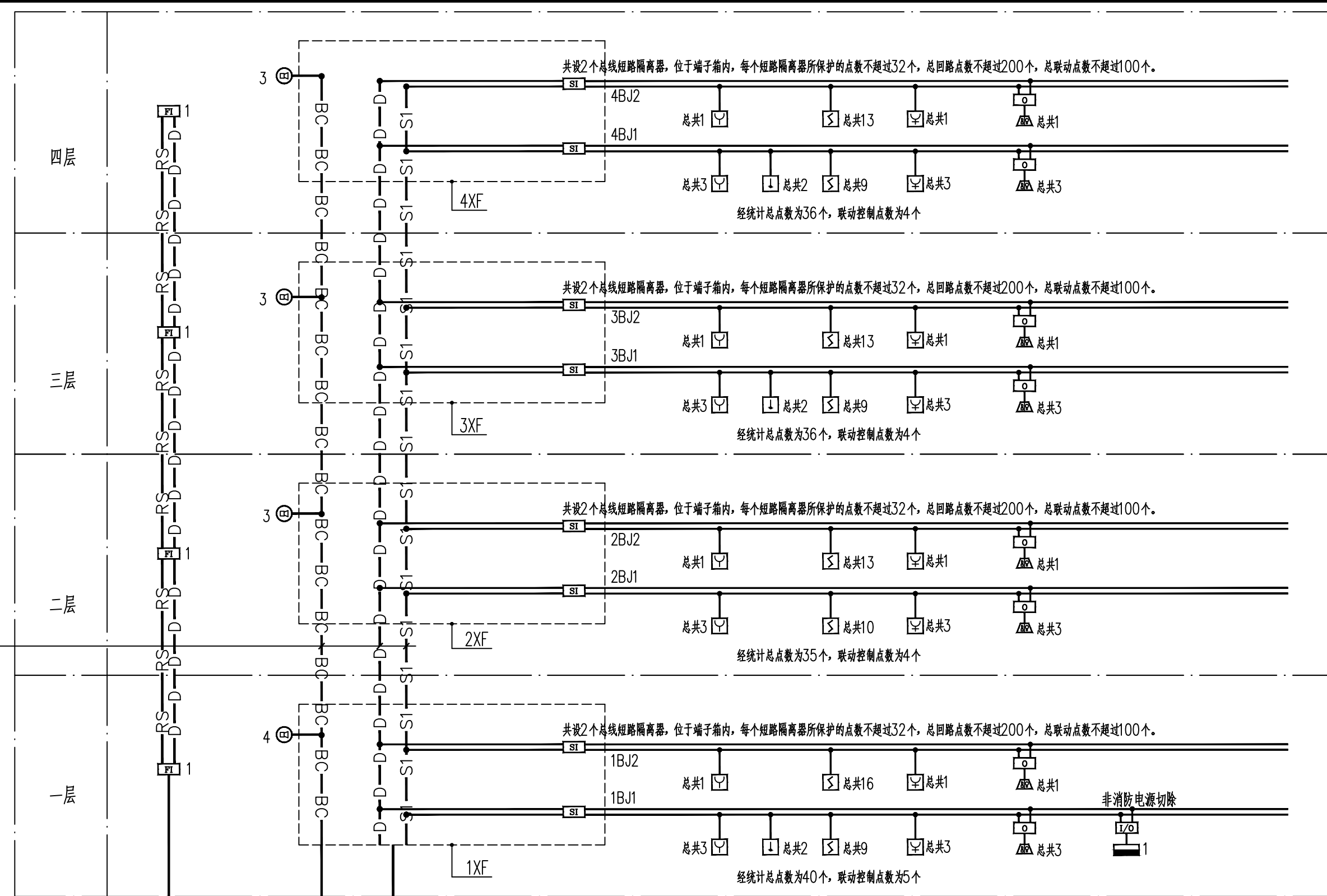
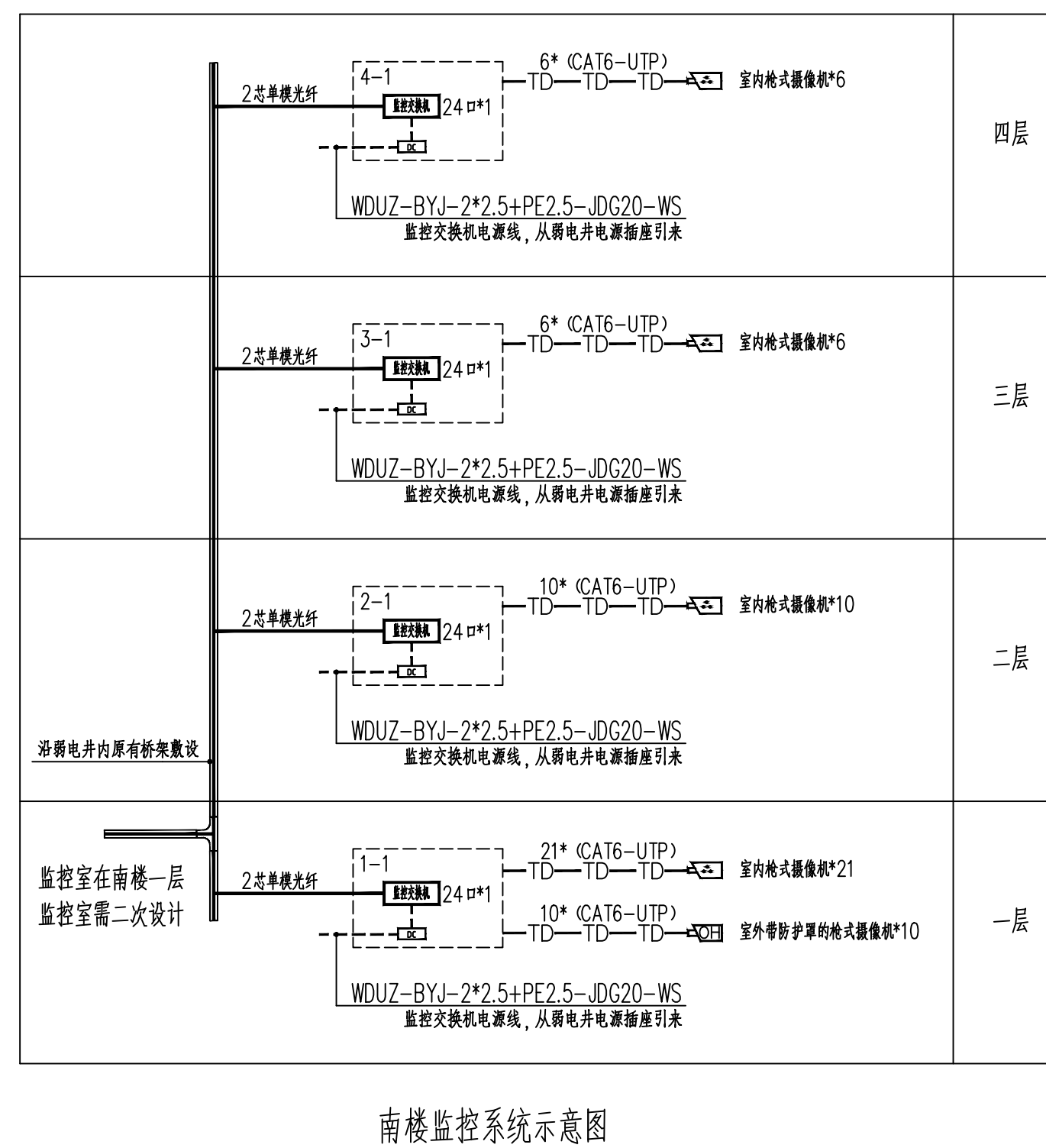
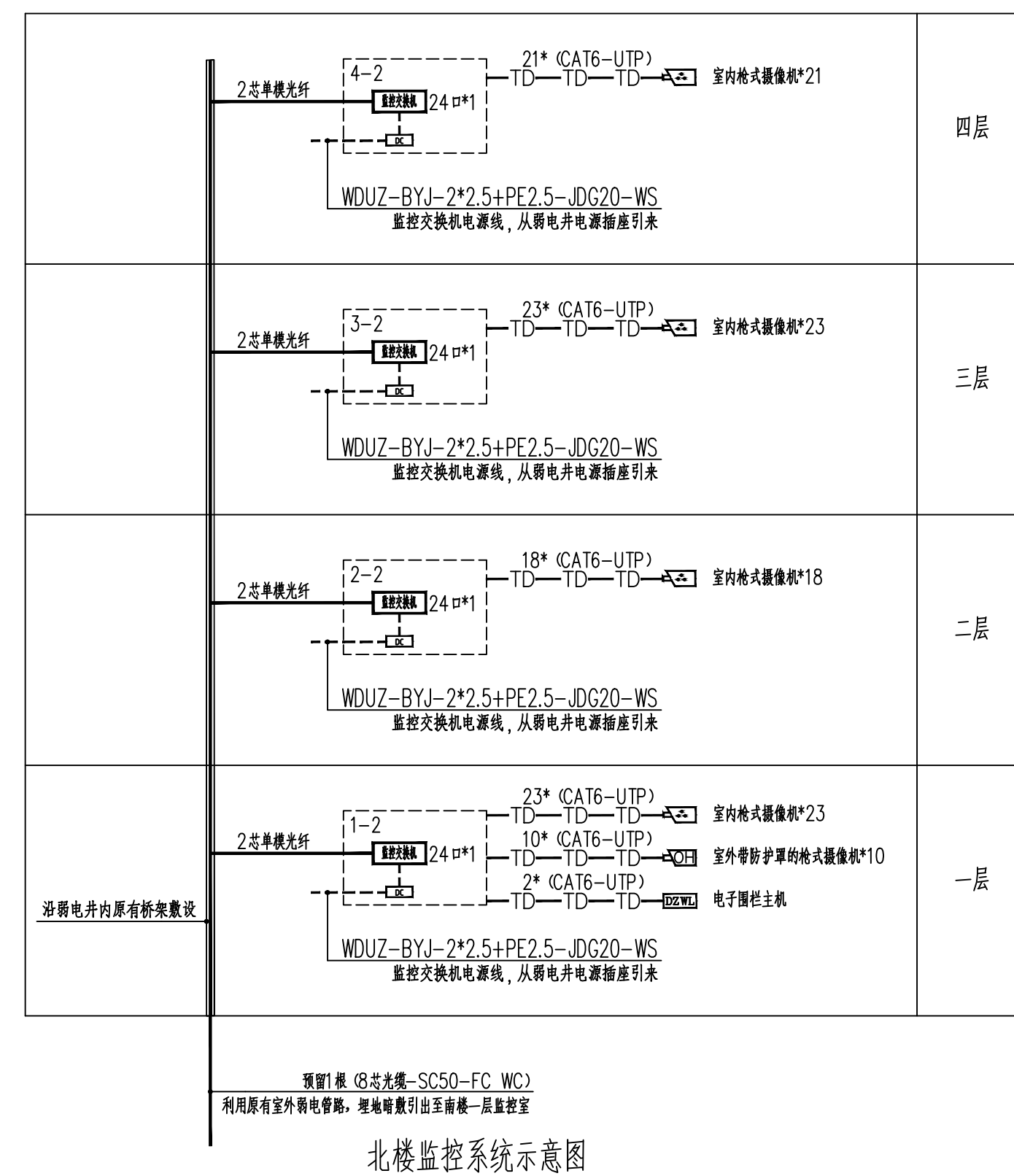
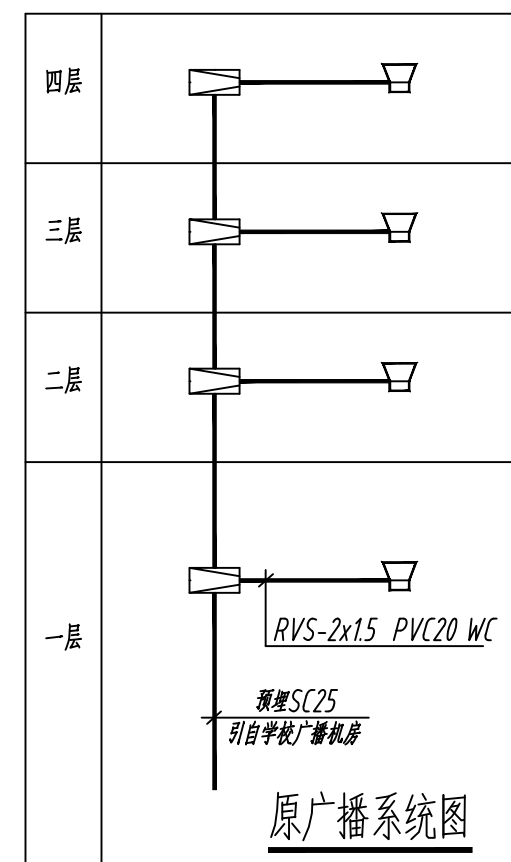
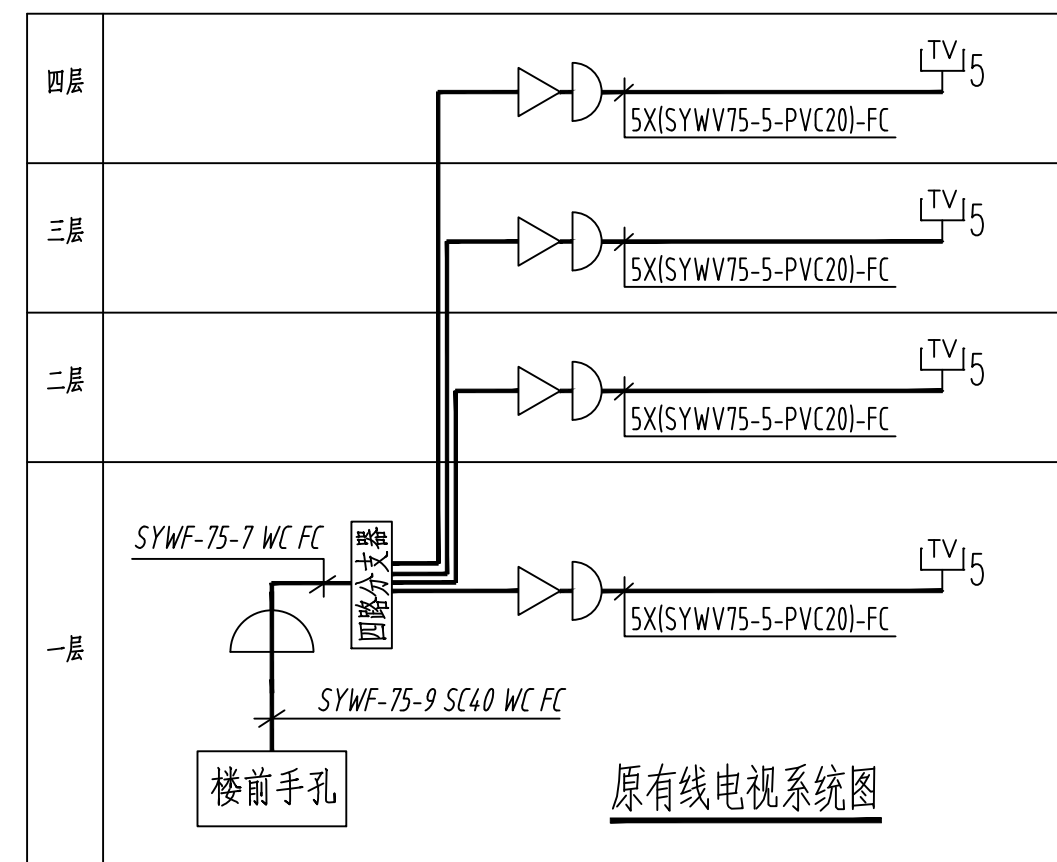
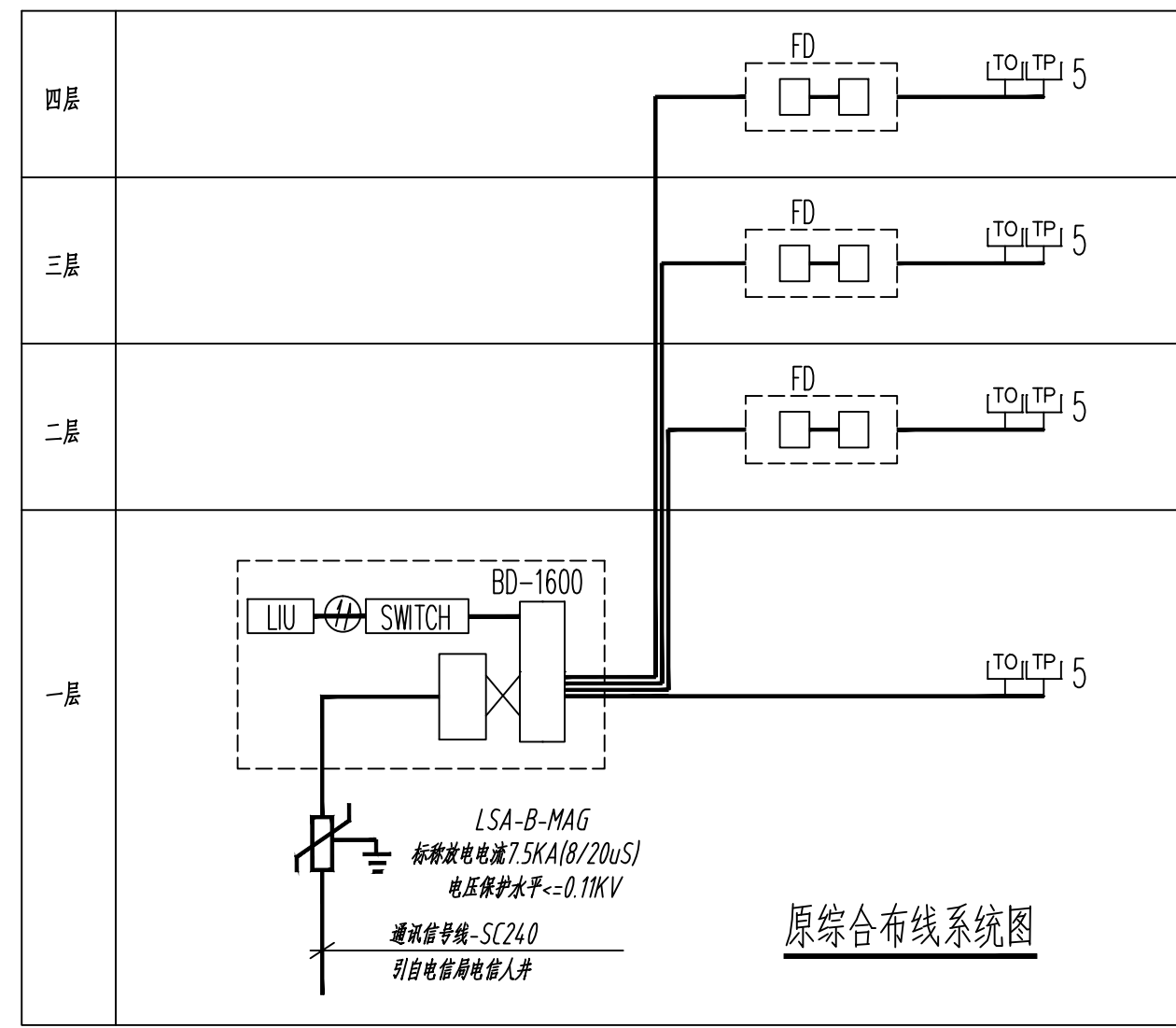
建筑	电气
结构	暖通
给排水	智能

建设单位: 东海县教育局

工程名称: 异地新建和堂小学内部改造工程

图纸名称: 配电系统示意图三 (局部改造)

设计编号	26JDH004	图号	电修05
设计阶段	施工图	版次	A
比例	1:120	日期	2026.04



门禁设备管路大样图

盖版栏:							
(未盖出图专用章本图无效)							
说明:							
<p>中城科泽工程设计集团有限责任公司</p> <p>Zhongcheng Keze Engineering Design Group Co., Ltd.</p> <p>工程设计证书编号: A132012406</p> <p>合作设计单位: 30100 051010</p>							
<p>签署栏</p> <p>制图: []</p> <p>设计: []</p> <p>校对: []</p> <p>专业负责人: []</p> <p>项目负责人: []</p> <p>审核: []</p> <p>审定: []</p>							
<p>会签栏</p> <table border="1"> <tr> <td>建筑</td> <td>电气</td> </tr> <tr> <td>结构</td> <td>暖通</td> </tr> <tr> <td>给排水</td> <td>智能</td> </tr> </table>		建筑	电气	结构	暖通	给排水	智能
建筑	电气						
结构	暖通						
给排水	智能						
<p>建设单位: 东海县教育局</p> <p>工程名称: 异地新建和堂小学内部改造工程</p> <p>图纸名称: 弱电及消防报警系统示意图</p>							
设计编号: 26JDH004	图号: 电施 修06						
设计阶段: 施工图	版次: A						
比例: 1:120	日期: 2026.04						

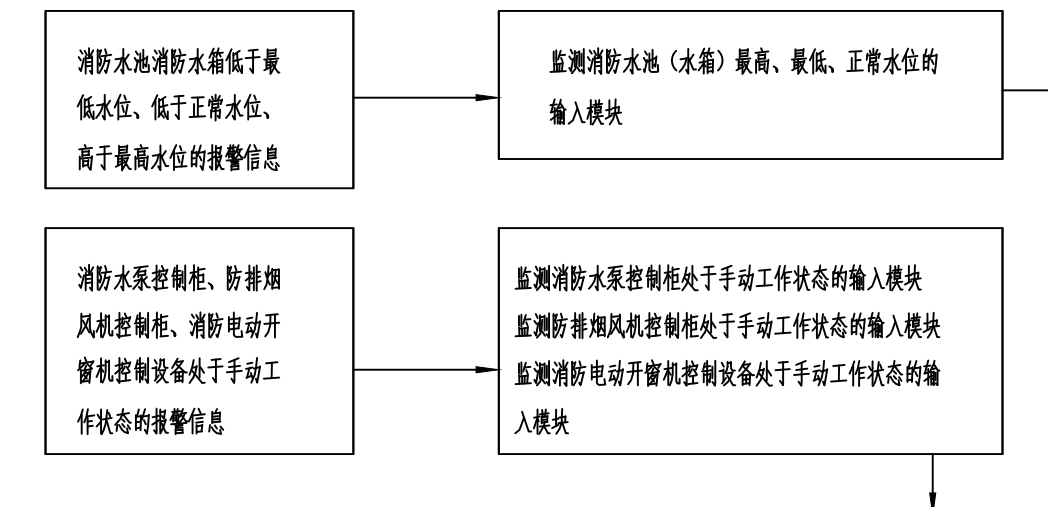
火灾自动报警系统设计说明（专篇）

1 本工程根据《中小学、幼儿园消防安全十项规定》第七条要求，仅在北楼设有火灾自动报警系统。	5.3 每个防火分区至少应设置一只手动火灾报警按钮。从一个防火分区内的任何位置到最邻近的手动火灾报警按钮的步行距离不应大于30m。手动火灾报警按钮宜设置在疏散通道或出入口处。手动火灾报警按钮应设置在明显和便于操作的部位。当采用壁挂方式安装时，其底边距地面高度宜为1.4m，且应有明显的标志。	6.1 消防联动控制器应按设定的控制逻辑向各相关的受控设备发出联动控制信号，并接受相关设备的联动反馈信号。消防联动控制器的电压控制输出应采用直流24V，其电源容量应满足受控消防设备同时启动且维持工作的控制容量要求。	6.7.12 消防应急广播与普通广播或背景音乐广播合用时，应具有强制切入消防应急广播的功能。
2 火灾自动报警系统设有自动和手动两种触发装置。	5.4 每个报警区域设置一台区域显示器（火灾显示器）；区域显示器应设置在出入口等明显和便于操作的部位。	6.2 各受控设备接口的特性参数应与消防联动控制器发出的联动控制信号相匹配。	7 系统供电
3 火灾自动报警系统设备由甲方提供，设备二次设计时应满足以下规定：	5.5 火灾探测器应设置在每个楼层的楼梯口、消防电梯前室、建筑内拐角等处的明显部位，且不宜与安全出口指示标志灯具设置在同一面墙上。当火灾探测器采用壁挂方式安装时，其底边距地面高度宜为2.2m。	6.3 消防水泵、防烟和排烟风机的控制设备，除应采用联动控制方式外，还应在消防控制室设置手动直接控制装置。启动电流较大的消防设备宜分时启动。	7.1 火灾自动报警系统交流电源和蓄电池备用电源。火灾自动报警系统的交流电源应采用消防电源，备用电源可采用火灾报警控制器和消防联动控制器自带的蓄电池电源或消防设备应急电源。当备用电源采用消防设备应急电源时，火灾报警控制器和消防联动控制器应采用单独的供电回路，并应保证在系统处于最大负载状态下不影响火灾报警控制器和消防联动控制器的正常工作。消防控制室图形显示装置、消防通信设备等的电源，宜由UPS电源装置或消防设备应急电源供电。
3.1 火灾自动报警系统设备应选择符合国家有关标准和有关市场准入制度的产品。	5.6 每个报警区域内应均匀设置火灾探测器。	6.4 需要火灾自动报警系统联动控制的消防设备，其联动触发信号应采用两个独立的报警触发装置报警信号的“与”逻辑组合。	7.2 火灾自动报警系统主电源不应设置剩余电流动作保护和过负荷保护装置。消防设备应急电源输出功率应大于火灾自动报警及联动控制系统全负荷功率的120%，蓄电池组的容量应保证火灾自动报警及联动控制系统在火灾状态同时工作负荷条件下连续工作3h以上。
3.2 系统中各类设备之间的接口和通信协议的兼容性应符合现行国家标准《火灾报警系统组件兼容性要求》GB22134的有关要求。	5.7 在走道和大厅等公共场所内设置扬声器。每个扬声器的额定功率不应小于3W，其数量应能保证从一个防火分区内的任何部位到最近一个扬声器的直线距离不大于25m，走道末端距最近的扬声器距离不应大于12.5m。在环境噪声大于60dB的场所设置的扬声器，在其播放范围内最远点的播放声压级应高于背景噪声15dB。壁挂扬声器的底边距地面高度应大于2.2m。	6.5 联动控制方式，应由消火栓系统出水干管上设置的低压压力开关、高位消防水箱出水干管上的流量开关或报警阀压力开关等信号作为触发信号，直接控制启动消火栓泵，联动控制不应受消防联动控制器处于自动或手动状态影响。当设置消火栓按钮时，消火栓按钮的动作信号应作为报警信号及启动消火栓泵的联动触发信号，由消防联动控制器联动控制消火栓泵的启动。	7.3 消防用电设备应采用专用的供电回路，其配电设备应有明显标志。其配电线路和控制回路宜按防火分区划分。
3.3 火灾报警控制器数量根据厂家产品定，任一火灾报警控制器所连接的火灾探测器、手动火灾报警按钮和模块等设备总数和地址总数，均不应超过3200点，其中每一总线回路连接设备的总数不宜超过200点，且应留有不少于额定容量10%的余量；任一总线回路连接设备的总数不宜超过100点，且应留有不少于额定容量10%的余量。	5.8 本工程消防专用电话网络为独立的消防通信系统。	6.6 消防系统的联动控制设计	7.4 火灾自动报警系统接地装置的接地电阻值应符合下列规定：
3.4 系统总线上应设置总线短路隔离器，每只总线短路隔离器保护的火灾探测器、手动火灾报警按钮和模块等消防设备的总数不应超过32点；总线穿越防火分区时，应在穿越处设置总线短路隔离器。	5.9 消防控制室应设置消防专用电话总机。多线制消防专用电话系统中的每个电话分机应与总机单独连接。电话分机或电话插孔的设置，应符合下列规定：	6.7 火灾报警和消防应急广播系统的联动控制设计	1 采用共用接地装置时，接地电阻值不应大于1Ω。
4 消防控制室	1 消防水泵房、配电室、计算机网络机房、主要通风和空调机房、防排烟机房、总调度室、排烟机房、总调度室、消防电梯机房及其他与消防联动控制有关的且经常有人值班的机房应设置消防专用电话分机。并应固定安装在明显且便于使用的部位，并应有区别于普通电话的标识。	6.7.1 火灾自动报警系统应设置火灾声光报警器，并应在确认火灾后启动建筑内的所有火灾声光报警器。	2 采用专用接地装置时，接地电阻值不应大于4Ω。
4.1 消防控制室在一层，其隔墙的耐火极限不低于2h，楼板的耐火极限不低于2h，并与其他部位隔开和设置直通室外的安全出口。	2 选择带有电话插孔的手动火灾报警按钮。	6.7.2 火灾声光报警器应由火灾报警控制器或消防联动控制器控制。	7.5 消防控制室内的电气和电子设备的金属外壳、机柜、机架和金属管、槽等，应采用等电位连接。
4.2 消防控制室内设置的消防设备应包括火灾报警控制器、消防联动控制器、消防控制室图形显示装置、消防专用电话总机、消防应急广播控制装置、消防应急照明和疏散指示系统控制装置、消防电源监控器等设备或具有相应功能的组合设备。消防控制室内设置的消防控制室图形显示装置应能显示《火灾自动报警系统设计规范》附录A规定的建筑内设置的全部消防系统及相关设备的动态信息和附录B规定的消防安全管理信息，并应为远程监控系统预留接口，同时应具有向远程监控系统传输附录A和附录B规定的有关信息的功能。	3 消防控制室，应设置可直接报警的外线电话。	6.7.3 火灾声光报警器设置带有语音提示功能时，应同时设置语音同步器。	7.6 由消防控制室接地线引至各消防电子设备的专用接地线应采用铜芯绝缘导线，其线芯截面面积不应小于4mm ² 。
4.3 消防控制室应设有用于火灾报警的外线电话。	5.10 每个报警区域内的模块宜相对集中在本报警区域内的金属模块箱中。	6.7.4 火灾自动报警系统应能同时启动和停止所有火灾声光报警器工作。	7.7 消防控制室接地板与建筑接地体之间，应采用线芯截面面积不小于25mm ² 的铜芯绝缘导线连接。
4.4 消防控制室应有相应的竣工图纸、各分系统控制逻辑关系说明、设备使用说明书、系统操作程序、应急预案、值班制度、维护保养制度及值班记录等文件资料。	5.11 消防控制室图形显示装置应设置在消防控制室内，并应符合火灾报警控制器的安装要求。消防控制室图形显示装置与火灾报警控制器、消防联动控制器、电气火灾监控系统、可燃气体报警控制器等消防设备之间，应采用专用线路连接。	6.7.5 火灾声光报警器单次发出火灾报警时间为8s~20s，同时设有消防应急广播时，火灾声光报警应与消防应急广播交替循环播放。	8 布线
4.5 消防控制室内严禁穿过与消防设施无关的电气线路及管路。	5.12 火灾报警传输设备或用户信息传输装置，应设置在消防控制室内；火灾报警传输设备或用户信息传输装置与火灾报警控制器、消防联动控制器等设备之间，应采用专用线路连接。火灾报警传输设备或用户信息传输装置的设置，应保证有足够的操作和检修空间。火灾报警传输设备或用户信息传输装置的手动报警装置，应设置在便于操作的明显部位。	6.7.6 火灾声光报警器的设置应满足人员及时接受火灾报警信号的要求，每个报警区域内的火灾报警器的声压级应高于背景噪声15dB，且不应低于60dB。	8.1 火灾自动报警系统的供电线路、消防联动控制线路应采用阻燃性能不低于B2级的耐火铜芯电线电缆，报警总线、消防应急广播和消防专用电话等传输线路应采用阻燃性能不低于B2级的铜芯电线电缆。
4.6 消防控制室的显示与控制，应符合现行国家标准《消防控制室通用技术要求》GB25506的有关规定。	5.13 防火门监控系统设置在消防控制室内，防火门监控器分机由厂家配套，电动开门器的手动控制按钮应设置在防火门内侧墙面上，距门不宜超过0.5m，底边距地面高度宜为0.9m~1.3m。	6.7.7 本工程设置消防应急广播。	8.2 信号传输干线采用WDUZAN-RYS-2*1.5，电源干线采用WDUZAN-BYJ-2*2.5，电源支线采用WDUZAN-BYJ-2*1.5，电话线采用WDUZAN-RYYP-2*1.5，广播线采用WDUZAN-BYJ-2*1.5。传输干线采用防火金属线槽在弱电间、吊顶内明敷，支线采用穿钢管暗敷于不燃烧体的结构层内，且保护层厚度不应小于30mm。由顶板接线盒至消防设备段线路穿金属防火软管。
4.7 消防控制室的信息记录、信息传输，应符合现行国家标准《消防控制室通用技术要求》GB25506的有关规定。	6 消防联动控制系统	6.7.8 消防应急广播系统的联动控制信号应由消防联动控制器发出。当确认火灾后，应同时向全楼进行广播。	8.3 火灾自动报警系统的供电线路和传输线路设置在室外时，应埋地敷设。
5 火灾自动报警系统		6.7.9 消防应急广播的单个语音播放时间宜为10s~30s，应与火灾声光报警分时交替工作，可采取1次火灾声光报警播放、1次或2次消防应急广播播放的交替工作方式循环播放。	8.4 火灾自动报警系统用的电缆竖井与照明用的低电压电缆竖井应分别设置。受条件限制必须合用时，应将火灾自动报警系统用的电缆和电力、照明电线电缆分别布置在竖井的两侧。
5.1 在车间、走道等场所设置感烟探测器；		6.7.10 在消防控制室应能手动或按预设控制逻辑联动控制选择广播分区、启动或停止应急广播系统，并能监听消防应急广播。在通过传声器进行应急广播时，应自动对广播内容进行录音。	8.5 不同电压等级的线缆不应穿入同一根保护管内，当合用同一线槽时，线槽内应有隔板分隔。
5.2 探测器与灯具的水平距离应大于0.2m；与送风口的水平距离应大于1.5m；与多孔送风顶棚孔口或条形送风口的水平净距离应大于0.5m；与嵌入式扬声器的净距离应大于0.3m；与自动喷水头的净距离应大于0.3m；与墙或其他障碍物距离应大于0.5m。		6.7.11 消防控制室内应能显示消防应急广播的广播分区的工作状态。	8.6 火灾探测器的传输线路，宜选择不同颜色的绝缘导线或电缆。正线“+”线应为红色，负线“-”应为蓝色或黑色。同一工程中相同用途导线的颜色应一致，接线端子应有标示。

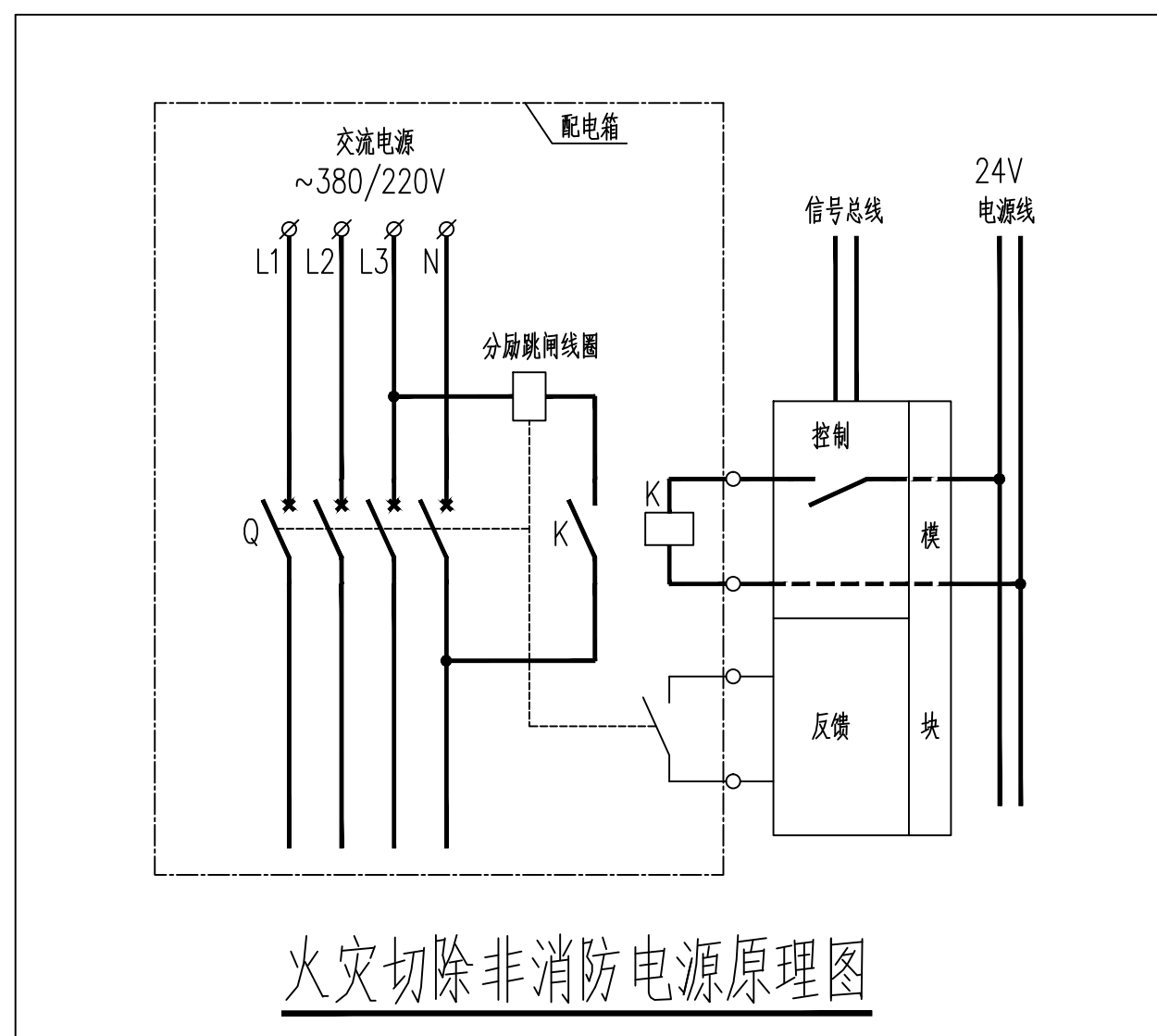
消防设施联网监测说明（专篇）

补充说明：根据江苏省公安厅消防局文件：苏公消〔2016〕41号文要求，本工程的消防火灾自动报警及联动系统如下设计说明补充，设计、施工均须严格执行。完成消防设施联网监测建设，实现消防设施运行状态信息的远程传输。

- a. 本工程火灾自动报警系统及其建筑消防设施联动系统信息应接入当地消防设施联网监测中心，并在监测中心平台显示消防设施运行状态信息。
- b. 本工程的消防控制室应具有用户信息传输装置功能的消防控制室图形显示装置；消防控制室内图形显示装置自带用户信息传输装置；若图形显示装置不带传输功能，应当增设用户信息传输装置。
- c. 传输装置的通信协议应符合《GB/T26875.3-2011》的要求。
- d. 火灾报警及联动控制器自带信息传输功能。
- e. 消防控制室应监测消防水泵控制柜、防排烟风机控制柜、消防电动开闭器控制柜工作状态的信息，消防水池、消防水箱的水位报警信息，上述信息须以如下图方式接入火灾报警控制器。



f. 消防控制室应设置云网络视频监控探头，视频信息实时传输到消防设施联网监测中心，本系统存储不少于2天的视频信息。云网络视频监控探头的通信协议应符合ONVIF通信协议。



火灾切除非消防电源原理图

序号	图例	名称	规格	备注
18		直通室外的消防报警电话		
17	☒	感温探测器	消防报警配套	顶面安装
16	☒	火灾显示器	消防报警配套	安装高度为1.5米
15	☒	短路隔离器	消防报警配套	
14	☒	输入输出模块	消防报警配套	位于模块箱内
13	☒	模块箱	消防报警配套	位于配电箱上或顶棚
12	☒	感烟探测器	消防报警配套	
11	☒	手动报警按钮	消防报警配套	安装高度为：1.3米
10	☒	玻璃式火灾报警器	消防报警配套	顶面安装
9	☒	消火栓报警按钮	消防报警配套	与水专业配合，位于消火栓箱侧面上
8	☒	火灾声光报警器（带语音提示功能）	消防报警配套	安装高度为：2.3米
7	☒	接线端子箱	消防报警配套	安装高度为：1.8米
6	☒	各种消防报警箱体（明装）	消防报警配套	安装高度为：1.5米
5	☒	各种消防报警主机	消防报警配套	落地安装
4	☒	A型应急照明集中电源箱（明装）	消防报警配套，加应急照明通信线，火灾时自带应急灯	安装高度为：1.6米
3	☒	双电源配电箱（明装）	消防报警配套，加消防电源监控系统	安装高度为：1.5米
2	☒	北楼总配电箱（明装）	消防报警配套，火灾时自动切断	安装高度为：1.5米

消防报警图例表

盖版栏：

(未盖出图专用章本图无效)

说明：

01010

中城科泽工程设计集团有限责任公司

Zhongcheng Kaze Engineering Design Group Co., Ltd.
工程设计证书编号：A132012406

合作设计单位
30300 0510102

签署栏

制图 DRAWING	
设计 DESIGN	
校对 CHECK	
专业负责人 PROFESSIONAL RESPONSIBLE	
项目负责人 PROJECT DIRECTOR	
审核 AUDIT	
审定 APPROVE	

会签栏

建筑 ARCHITECTURE	电气 ELECTRIC
结构 STRUCTURE	暖通 HEATING
给排水 PLUMBING	智能 INTELLIGENCE

建设单位
CLIENT

东海县教育局

工程名称
PROJECT

异地新建和堂小学内部改造工程

图纸名称
DRAWING TITLE

火灾自动报警系统设计说明（专篇）
消防报警图例表

设计编号 DESIGN NO.	26JDH004	图号 DRAWING NO.	电施修07
设计阶段 DESIGN PHASE	施工图	版次 VERSION	A
比例 SCALE	1:120	日期 DATE	2026.04

盖章栏:

说明:

(未盖出图专用章本图无效)

中城科泽工程设计集团有限责任公司
Zhongcheng Keze Engineering Design Group Co., Ltd.
工程设计证书编号: A132012406

合作设计单位
30100 0510102

制图	
设计	
校对	
专业负责人	
项目负责人	
审核	
审定	

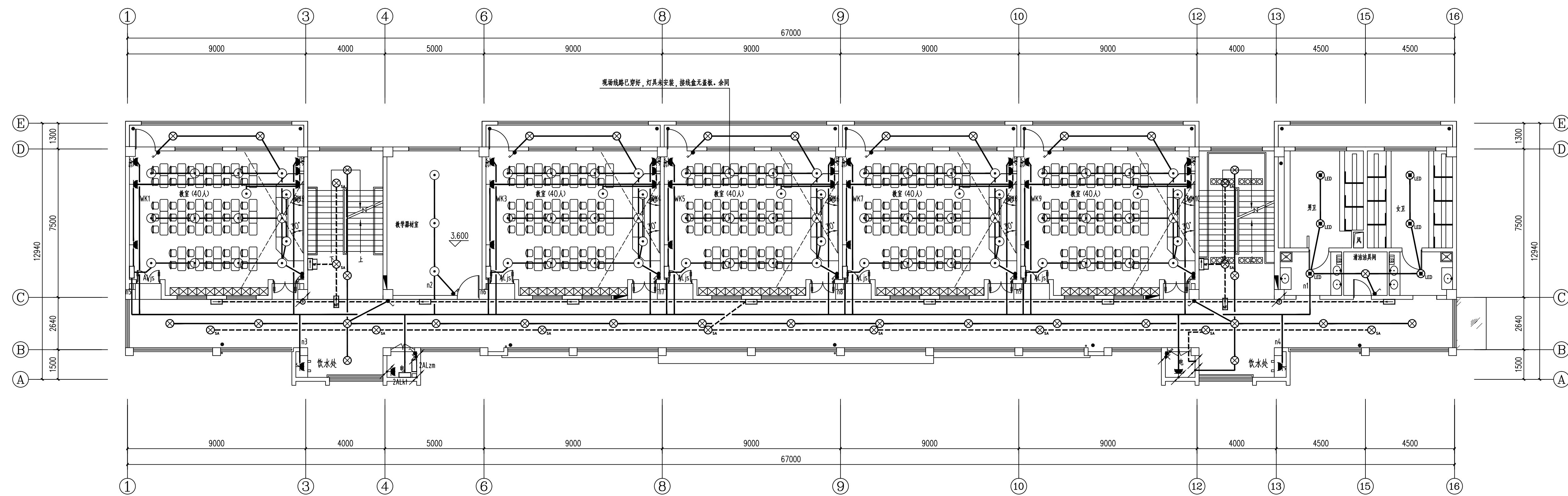
会签栏	
建筑	电气
结构	暖通
给排水	智能

建设单位: 东海县教育局

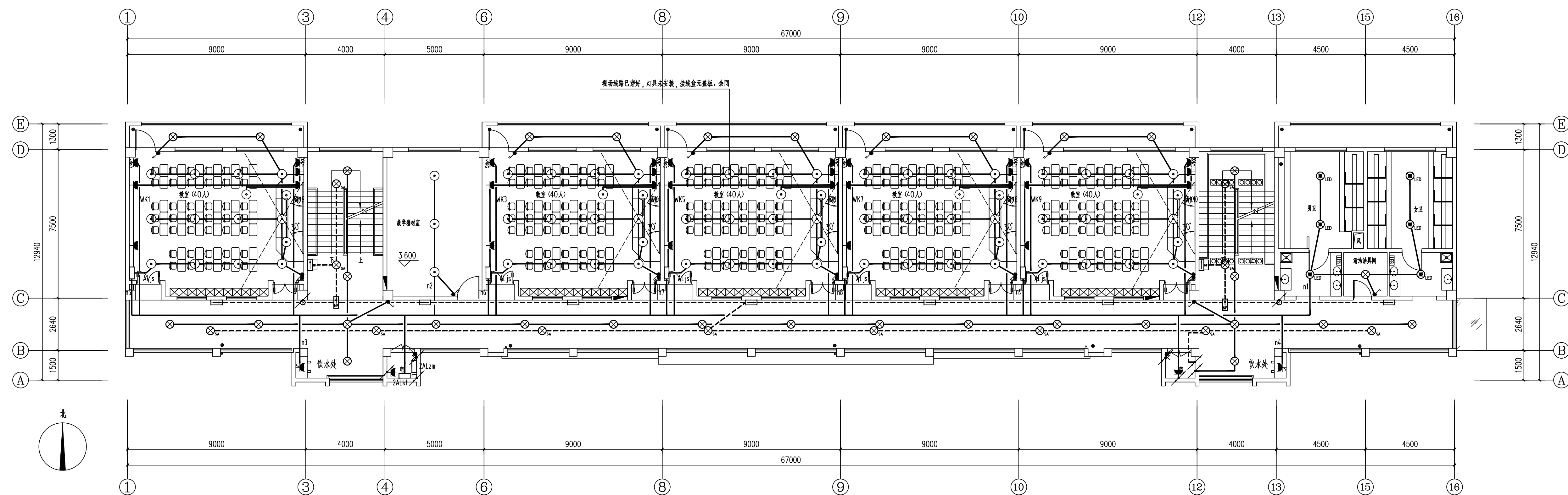
工程名称: 异地新建和堂小学内部改造工程

图纸名称: 二~四层配电平面图(改造前)

设计编号	26JDH004	图号	电修09
设计阶段	施工图	版次	A
比例	1:120	日期	2026.04



北楼 二~四层配电平面图(改造前) 1:100

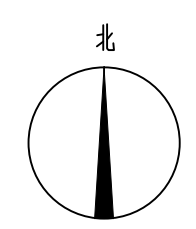


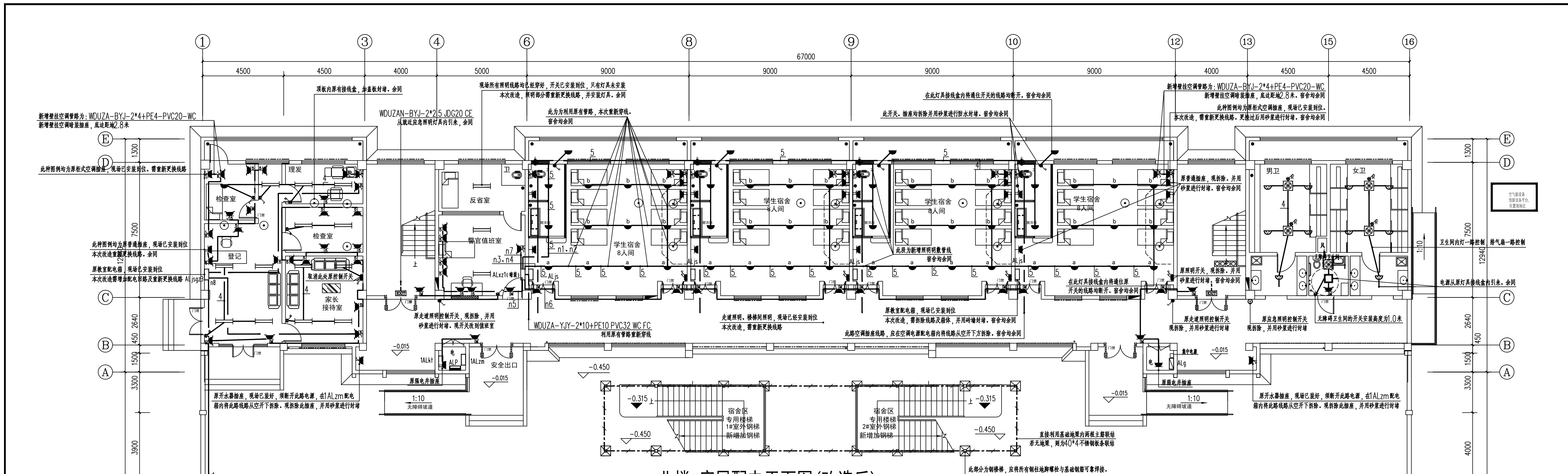
南楼 二~四层配电平面图(改造前) 1:100

现场情况: 只有教学器材室内灯具、教室内部灯具、黑板灯等照明灯具均未安装, 此部分照明线路均按图预留到灯具接线盒内, 其它部分均按此图安装完毕。南楼、北楼均如此。

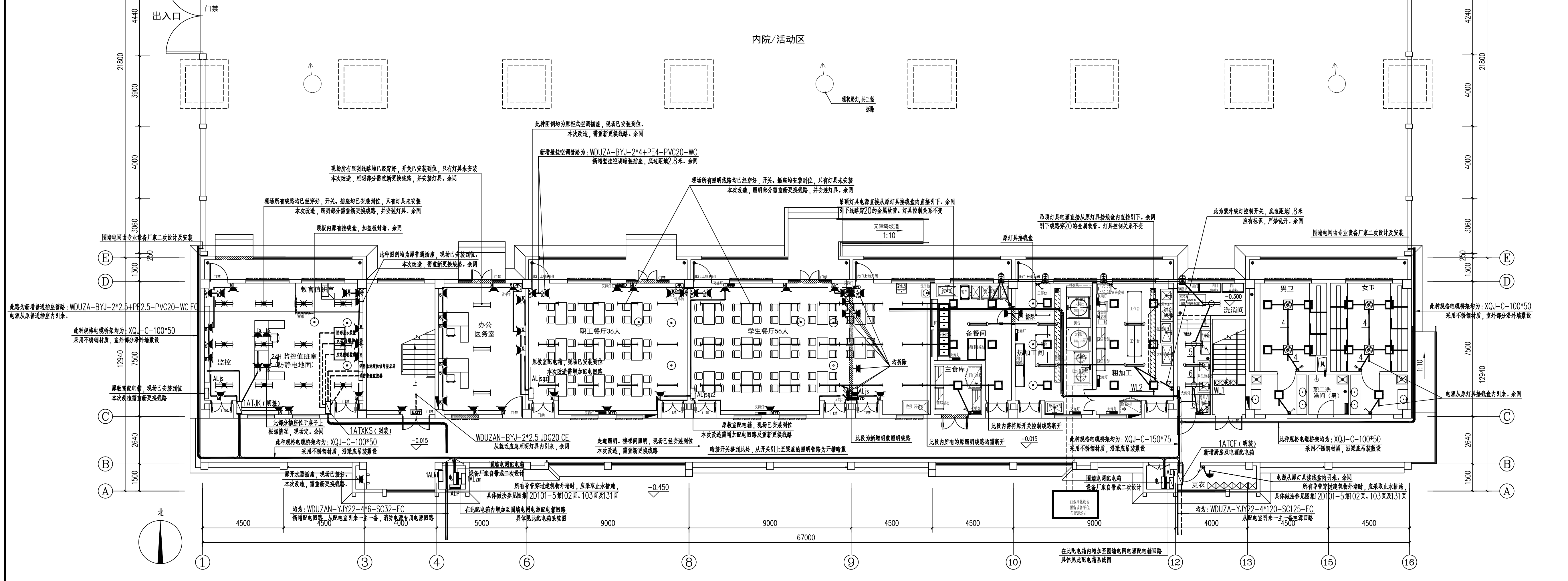
序号	图例	名称	规格	单位	备注
8	☐	A型多路复合标志灯	1x1 LED	个	距墙2.5m安装
7	□	A型壁灯	1x1 LED	个	距墙2.8m安装
6	□	A型安全出口标志灯	1x1 LED	个	门上0.1m安装
5	□	A型疏散指示灯	1x1 LED	套	见说明
4	×	插座	1x20 LED	套	墙上2.8m安装
3	⊗	A型应急灯	1x6 LED	套	顶棚
2	⊗	吸顶灯	1x30 LED	套	顶棚
1	⊗	人体感应脚踏式吸顶灯	1x20 LED	套	顶棚

原图灯具图例表



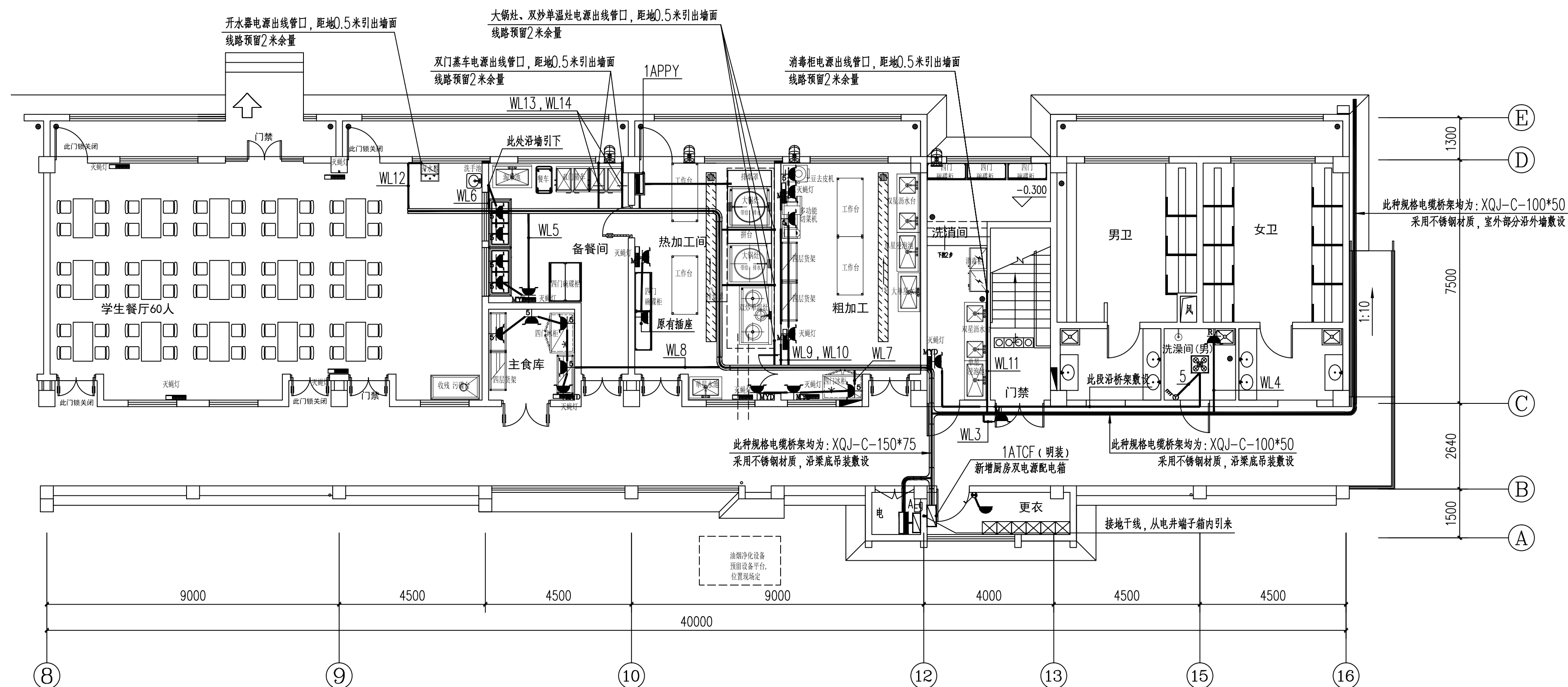


北楼 底层配电平面图 (改造后) 1:100

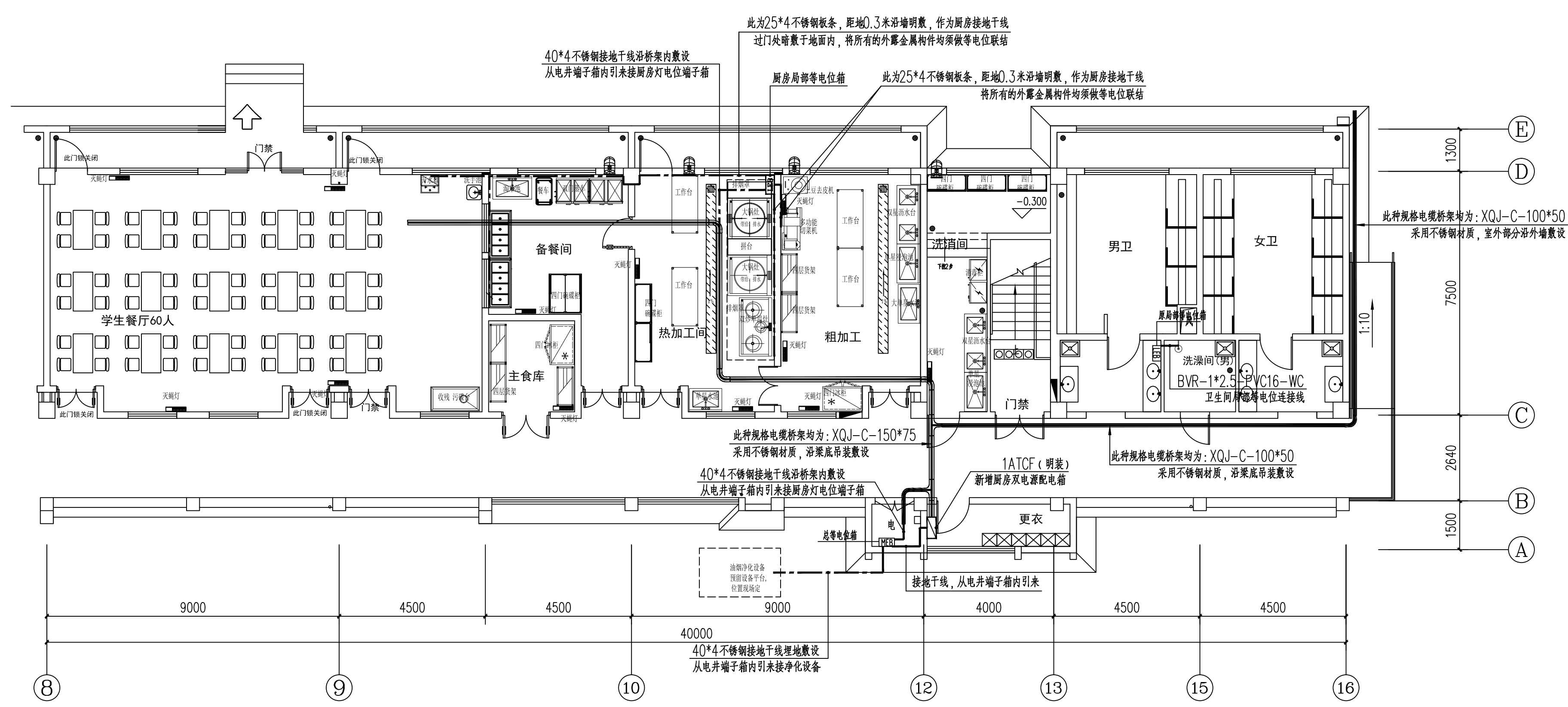


南楼 底层配电平面图 (改造后) 1:100

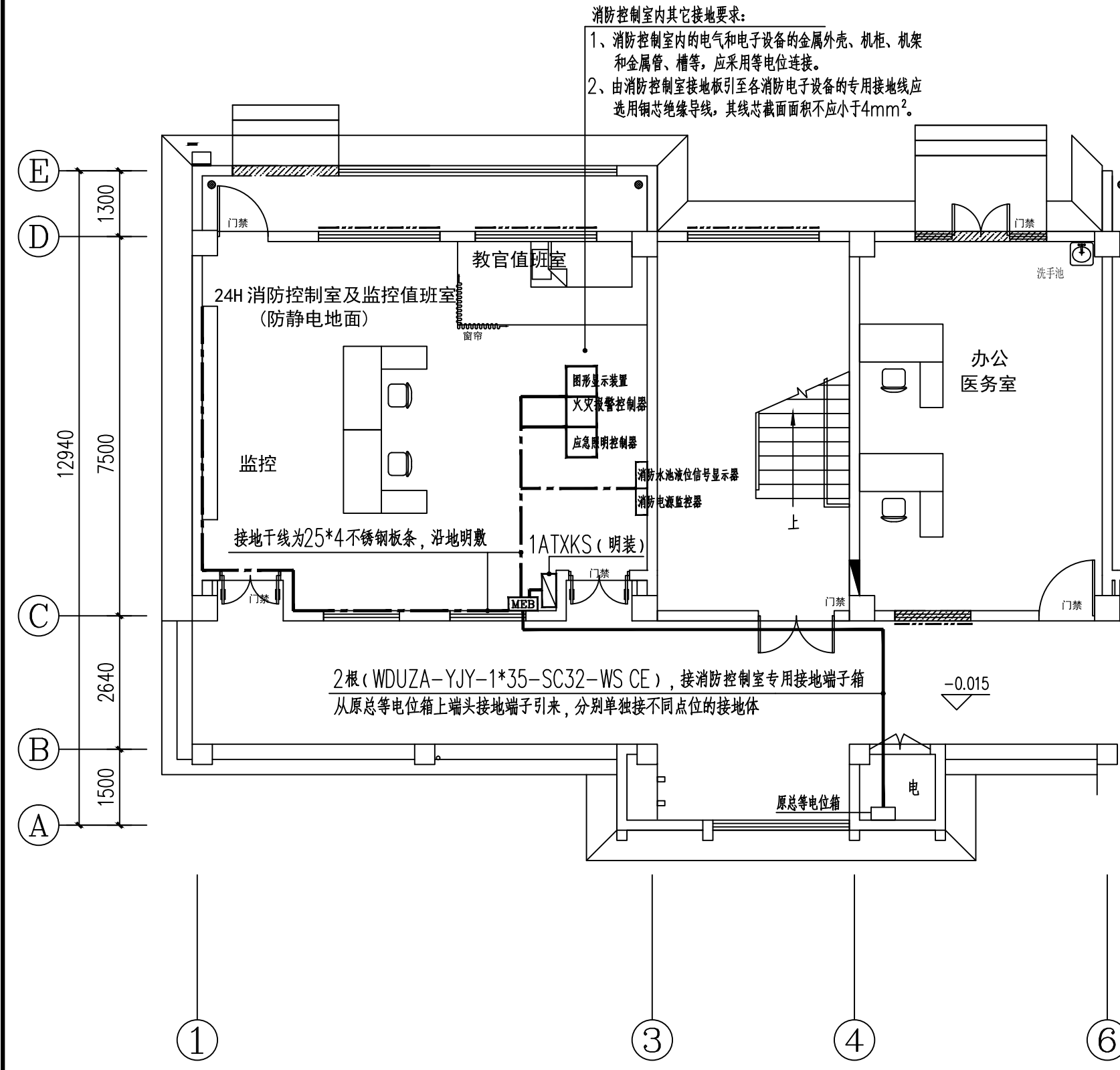
说明:		(未盖出图章本图无效)	
<p>中城科泽工程设计集团有限责任公司 Zhongcheng Keze Engineering Design Group Co., Ltd. 工程登记证编号: A132012406</p>			
<p>合作设计单位 30302 051032</p>			
<p>会签栏</p>			
制图		设计	
校对		专业负责人	
项目负责人		审核	
审定			
<p>会签栏</p>			
建筑	电气	结构	暖通
给排水	智能		
<p>建设单位: 东海县教育局</p>			
<p>工程名称: 异地新建和堂小学内部改造工程</p>			
<p>图纸名称: 底层配电平面图 (改造后)</p>			
设计编号	26JDH004	图号	电修修10
设计阶段	施工图	版次	A
比例	1:120	日期	2026.04



南楼 底层厨房设备及卫生间配电平面图 (改造后) 1:100

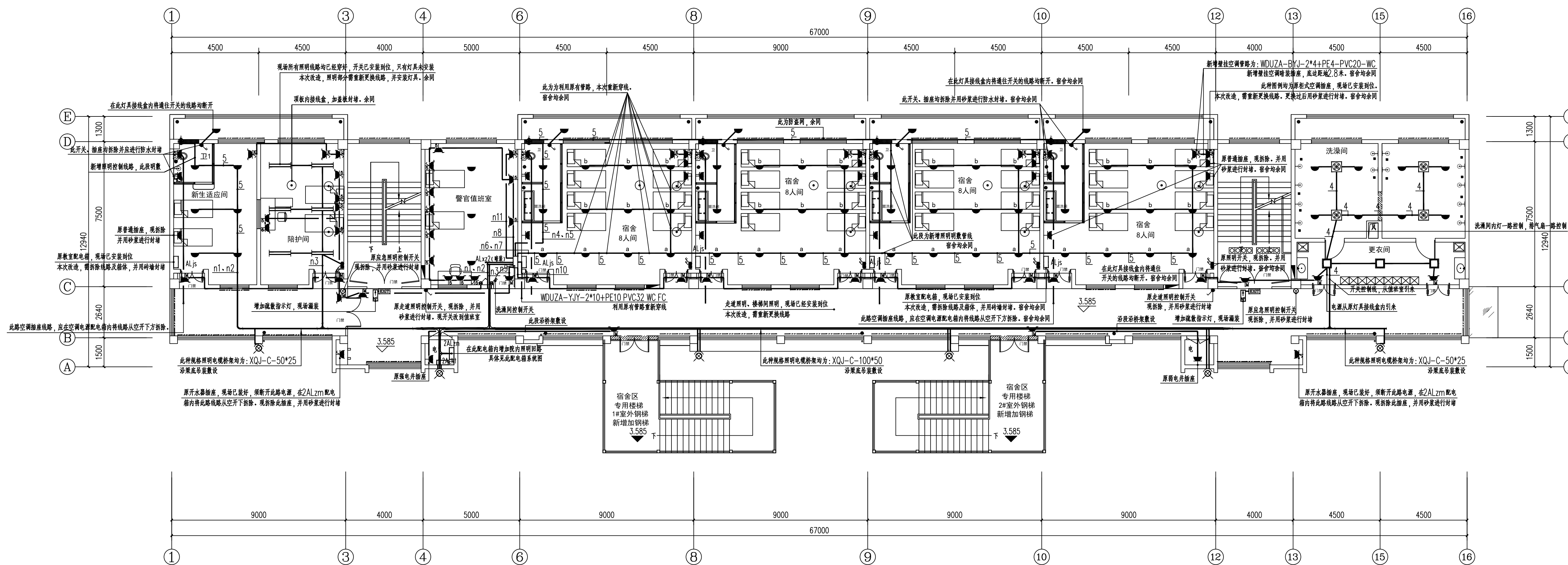


南楼 底层局部接地平面图 (改造后) 1:100

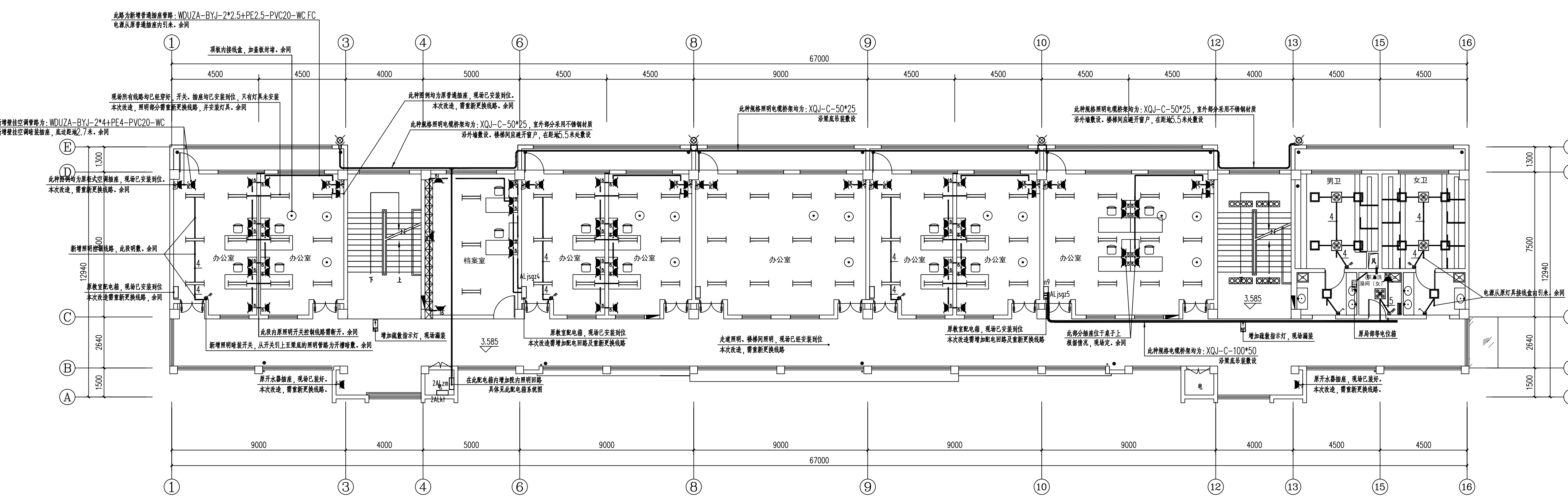


南楼 底层局部接地平面图 (改造后) 1:100

说明:		盖版栏:	
(未盖出图章本图无效)			
<p>中城科泽工程设计集团有限责任公司 Zhongcheng Keze Engineering Design Group Co., Ltd. 工程设计证书编号: A132012406</p>			
<p>合作设计单位 30100 0510102</p>			
<p>制图 设计 校对 专业负责人 项目负责人 审核 审定</p>			
<p>会签栏</p>			
建筑	电气		
结构	暖通		
给排水	智能		
建设单位	东海县教育局		
工程名称	异地新建和堂小学内部改造工程		
图纸名称	南楼底层局部接地、厨房设备及卫生间配电平面图		
设计编号	26JDH004	图号	电施修11
设计阶段	施工图	版次	A
比例	1:120	日期	2026.04



北楼 二层平面图(改造后) 1:100

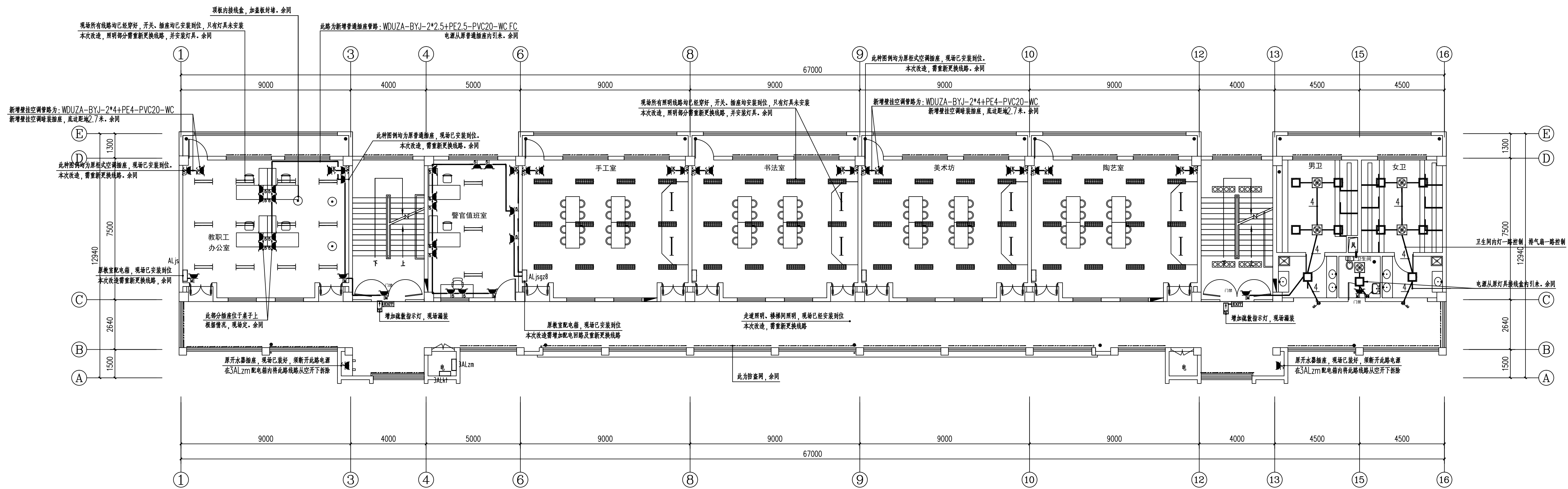


南楼 二层平面图(改造后) 1:100

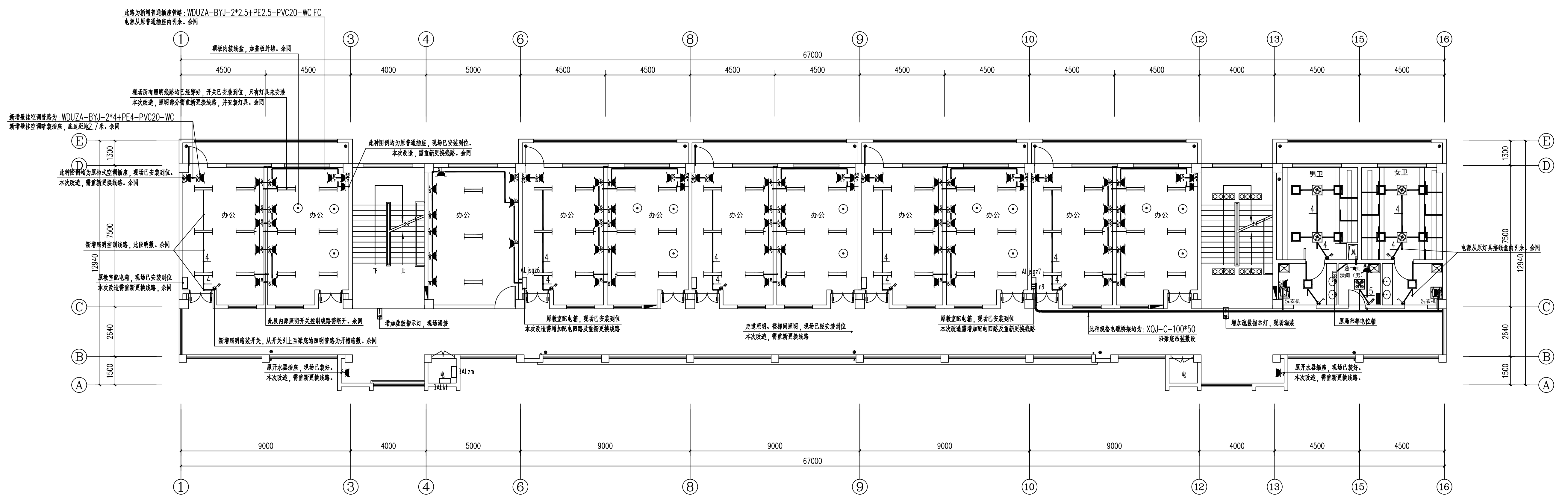
说明:
 (未盖出图章本图无效)

制图	设计	校对	专业负责人	项目负责人	审核	审定
会签栏	建筑	电气	结构	暖通	给排水	智能
建设单位	东海县教育局					
工程名称	异地新建和堂小学内部改造工程					
图纸名称	二层配电平面图(改造后)					
设计编号	26JDH004	图号	电修修12			
设计阶段	施工图	版次	A			
比例	1:120	日期	2026.04			

中城科泽工程设计集团有限责任公司
 Zhongcheng Keze Engineering Design Group Co., Ltd.
 工程设计证书编号: A132012406
 合作设计单位
 30100 0510102



北楼 三层配电平面图(改造后) 1:100



南楼 三层配电平面图(改造后) 1:100

盖版栏:

(未盖出图专用章无效)

说明:

1. 本图与施工图一并使用, 单独使用无效。

中城科泽工程设计集团有限责任公司

Zhongcheng Keze Engineering Design Group Co., Ltd.
 工程设计证书编号: A132012406

合作设计单位

签署栏

制图	
设计	
校对	
专业负责人	
项目负责人	
审核	
审定	

会签栏

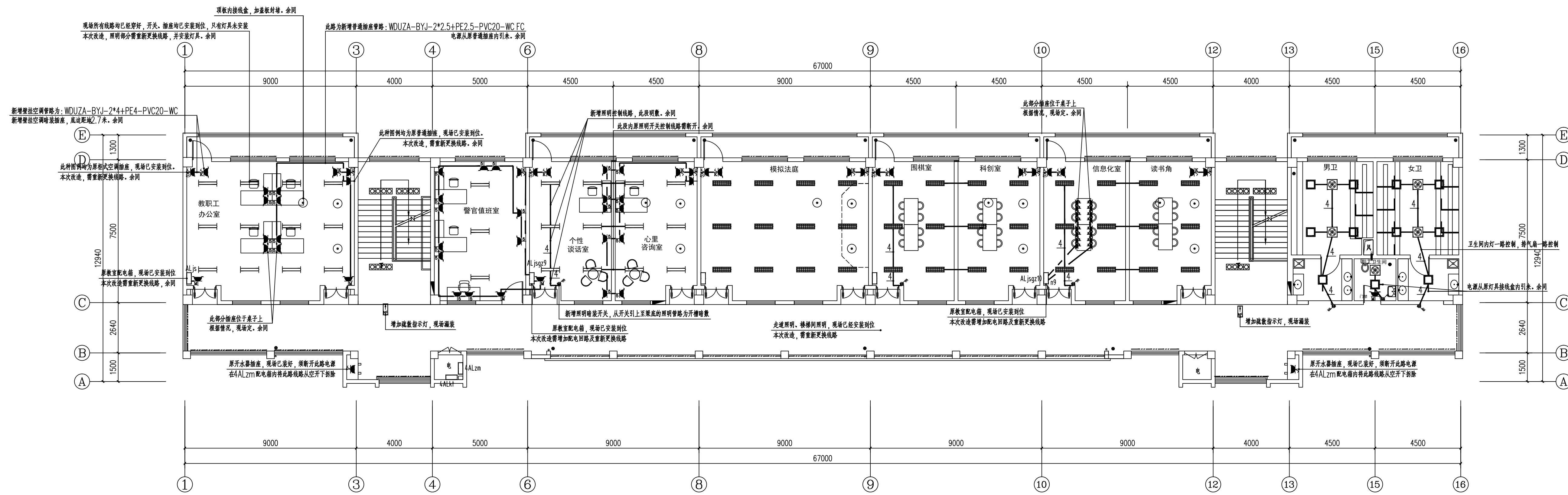
建筑	电气
结构	暖通
给排水	智能

建设单位: 东海县教育局

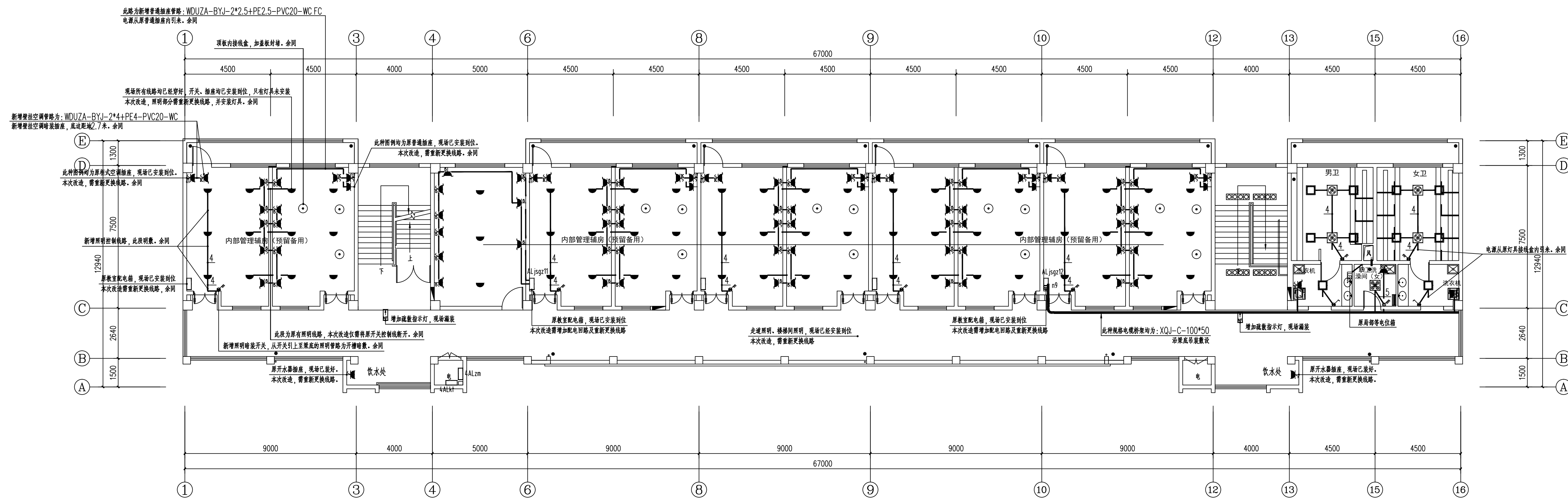
工程名称: 异地新建和堂小学内部改造工程

图纸名称: 三层配电平面图(改造后)

设计编号	26JDH004	图号	电修13
设计阶段	施工图	版次	A
比例	1:120	日期	2026.04



北楼 四层平面图(改造后) 1:100



南楼 四层配电平面图(改造后) 1:100

盖版栏:

(未盖出图专用章本图无效)

说明:

比例:

中城科泽工程设计集团有限责任公司

Zhongcheng Keze Engineering Design Group Co., Ltd.
 工程设计证书编号: A132012406

合作设计单位
 30100 0510102

签署栏

制图	
设计	
校对	
专业负责人	
项目负责人	
审核	
审定	

会签栏

建筑	电气
结构	暖通
给排水	智能

建设单位: 东海县教育局

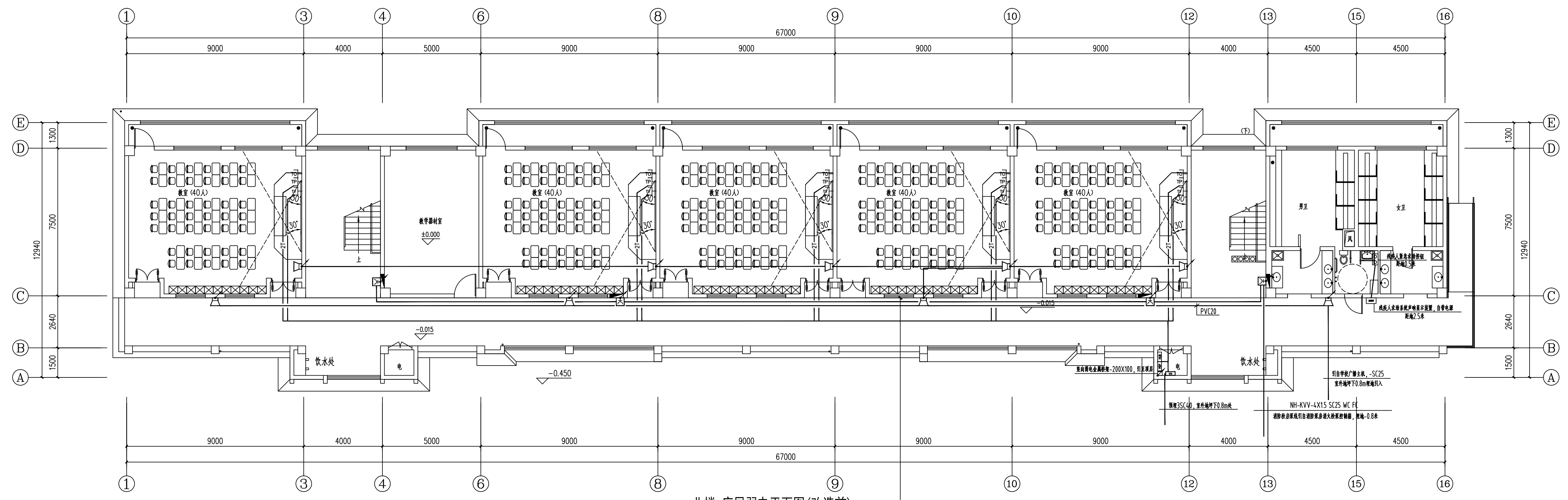
工程名称: 异地新建和堂小学内部改造工程

图纸名称: 四层配电平面图(改造后)

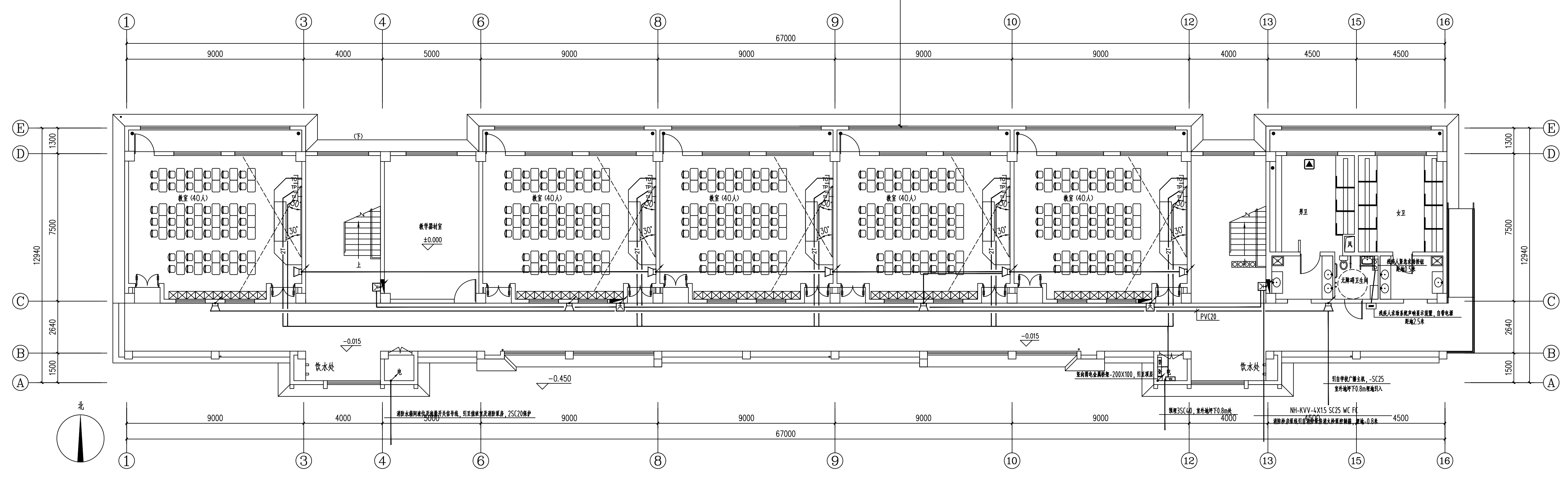
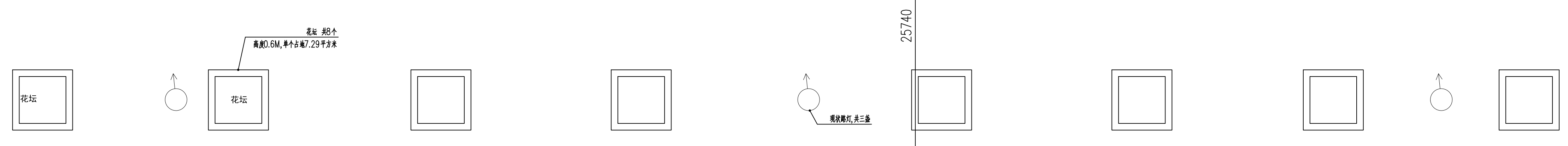
设计编号	26JDH004	图号	电修14
设计阶段	施工图	版次	A
比例	1:120	日期	2026.04

说明:
 (未盖出图专用章本图无效)

中城科泽工程设计集团有限责任公司 Zhongcheng Keze Engineering Design Group Co., Ltd. 工程设计证书编号: A132012406 合作设计单位 30100 0510102	
签署栏 制图: [] 设计: [] 校对: [] 专业负责人: [] 项目负责人: [] 审核: [] 审定: []	
会签栏 建筑: [] 结构: [] 给排水: [] 电气: [] 暖通: [] 智能: []	
建设单位:	东海县教育局
工程名称:	异地新建和堂小学内部改造工程
图纸名称:	底层弱电平面图(改造前)
设计编号:	26JDH004
设计阶段:	施工图
比例:	1:120
图号:	电施 15
版次:	A
日期:	2026.04



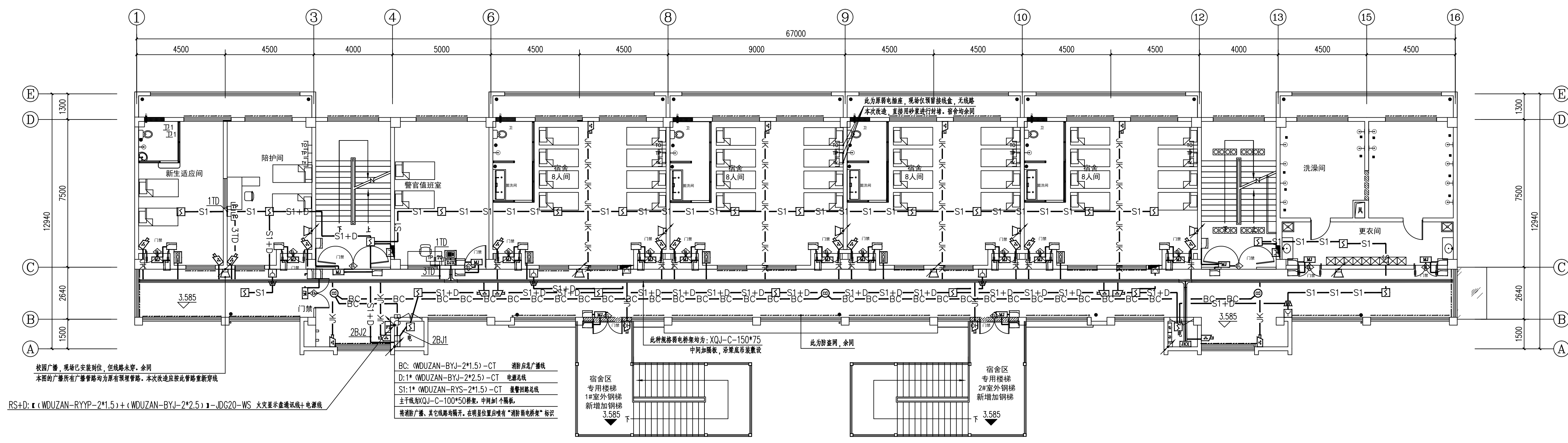
北楼 底层弱电平面图(改造前) 1:100



南楼 底层弱电平面图(改造前) 1:100

现场情况:
 1、电井内弱电箱均未安装。
 2、所有弱电管路均按此图预留到位, 线路包括广播线路均未穿。
 3、只有广播安装到位, 弱电插座均未安装, 弱电接线盒无盖板。
 4、南楼、北楼均如此。

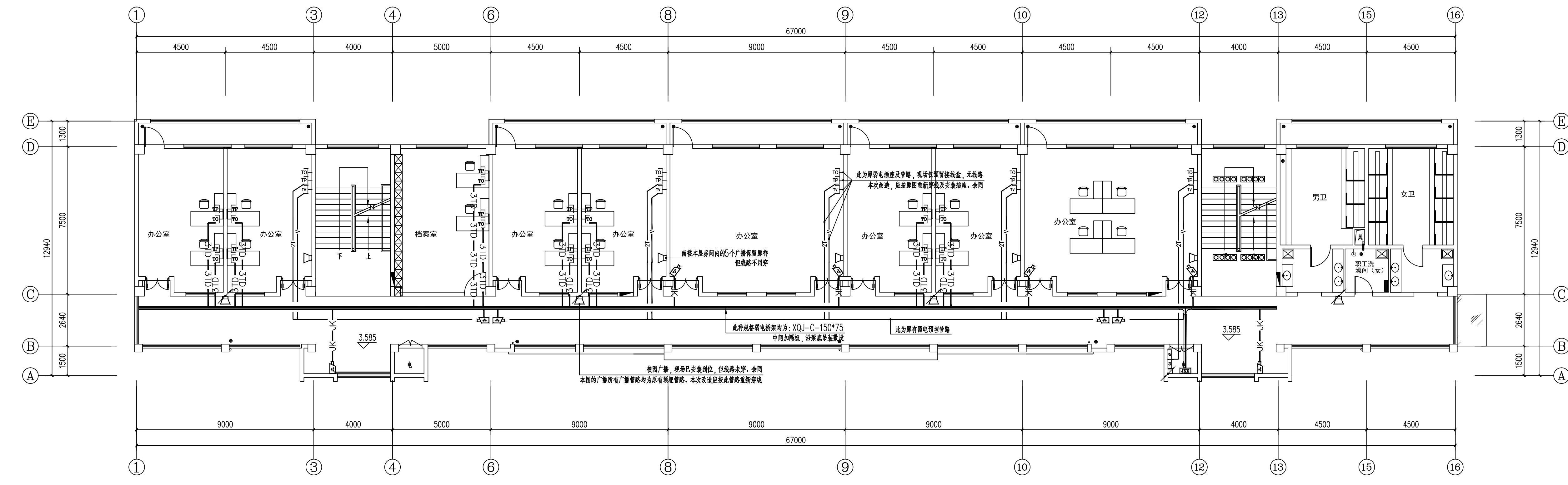
注: 因图幅原因标注省略如下:
 (其中超五类线1~2根穿PVC20管, 3~4根穿PVC25管)
 — nT — 数据线 nXUTP(超5类)
 — V — 有线电视线: SYWV-75-5-PVC20-WC FC



北楼 二层消防报警及弱电平面图(改造后) 1:100

—S1+D—S1+D— 报警信号线+电源线, (WUZAN-RYS-2*1.5+WUZAN-BYJ-2*2.5)-JDG20-WS CE
 —S1—S1— S1: 报警线路, WUZAN-RYS-2*1.5-JDG20-WS CE
 —BC—BC— BC: 消防广播/警铃, WUZAN-BYJ-2*1.5-JDG20-WS CE

—TV—TV—TV— 有线电视: 1*(SYW-75-5)-CT (PC20-WC)
 —JK—JK—JK— 监控线路: 1*(CAT6-UTP)-CT (PC20-WC)
 —2JK—2JK— 监控线路: 2*(CAT6-UTP)-CT (PC20-WC)
 —TD—TD—TD— 弱电线路: 1*(CAT6-UTP)-CT (PC20-WC)
 —2TD—2TD— 弱电线路: 2*(CAT6-UTP)-CT (PC20-WC)
 —3TD—3TD— 弱电线路: 3*(CAT6-UTP)-CT (PC25-WC)



南楼 二层弱电平面图(改造后) 1:100

注: 因图幅原因标注省略如下:
 (其中超五类线1-2根穿PVC20管, 3-4根穿PVC25管)
 —nT— 数据线 nXUTP(超5类)
 —V— 有线电视: SYWV-75-5-PVC20-WC FC
 原弱电线路敷设说明

盖章栏:

说明:
 (未盖出图专用章本图无效)

中城科泽工程设计集团有限责任公司
 Zhongcheng Keze Engineering Design Group Co., Ltd.
 工程设计证书编号: A132012406

合作设计单位
 30300 051032

签署栏	
制图	
设计	
校对	
专业负责人	
项目负责人	
审核	
审定	

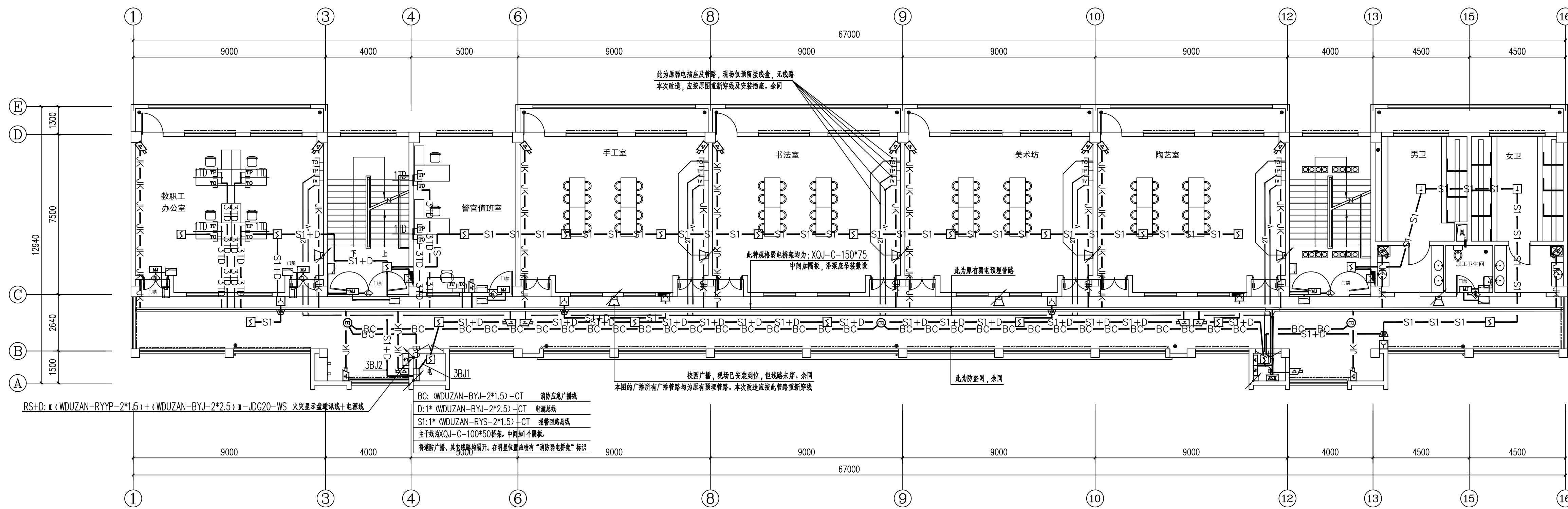
会签栏	
建筑	电气
结构	暖通
给排水	智能

建设单位: 东海县教育局

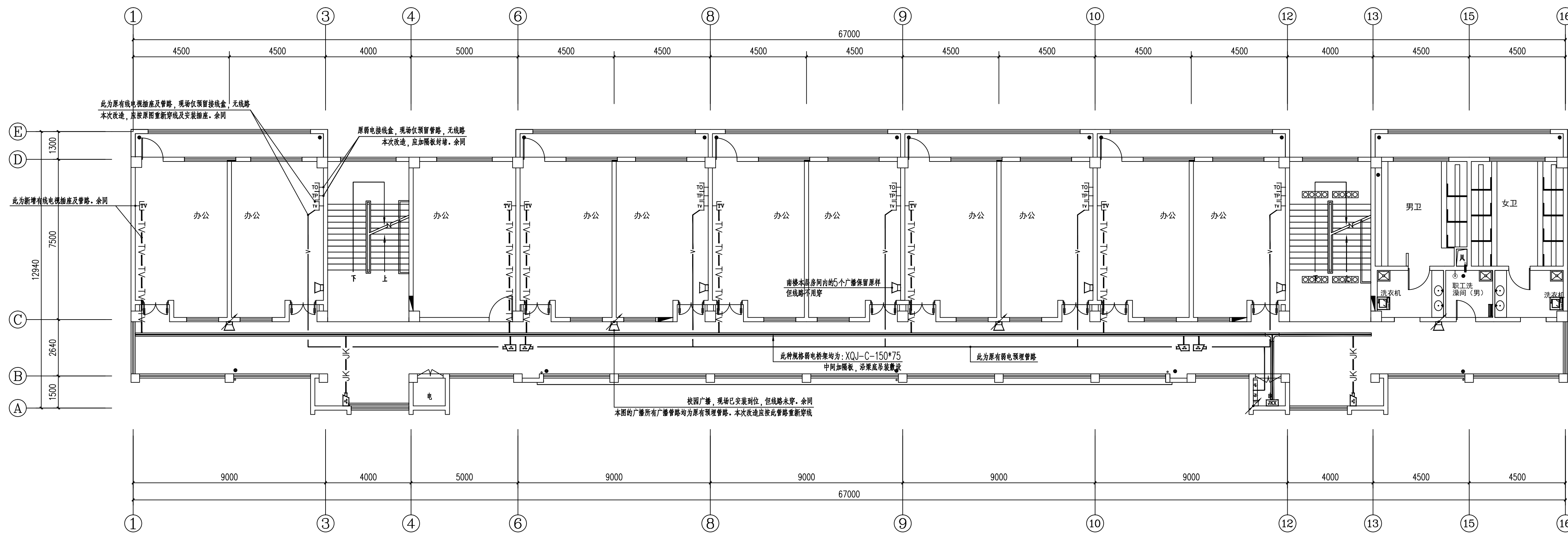
工程名称: 异地新建和堂小学内部改造工程

图纸名称: 二层消防报警及弱电平面图(改造后)

设计编号	26JDH004	图号	电修18
设计阶段	施工图	版次	A
比例	1:120	日期	2026.04



北楼 三层消防报警弱电平面图(改造后) 1:100



南楼 三层弱电平面图(改造后) 1:100

盖版栏:

说明:

(未盖出图专用章本图无效)

中城科泽工程设计集团有限责任公司
Zhongcheng Keze Engineering Design Group Co., Ltd.
工程设计证书编号: A132012406

合作设计单位
JH002 051032

签署栏

制图	
设计	
校对	
专业负责人	
项目负责人	
审核	
审定	

会签栏

建筑	电气
结构	暖通
给排水	智能

建设单位: 东海县教育局

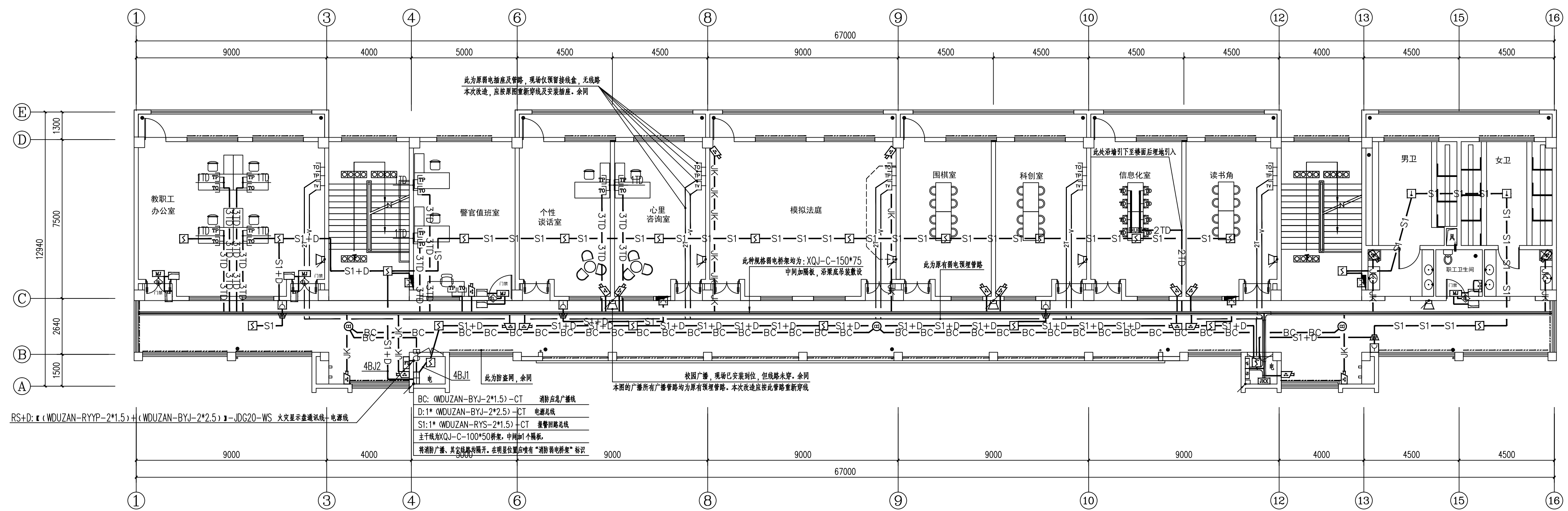
工程名称: 异地新建和堂小学内部改造工程

图纸名称: 三层消防报警及弱电平面图(改造后)

设计编号: 26JDH004 图号: 电修19

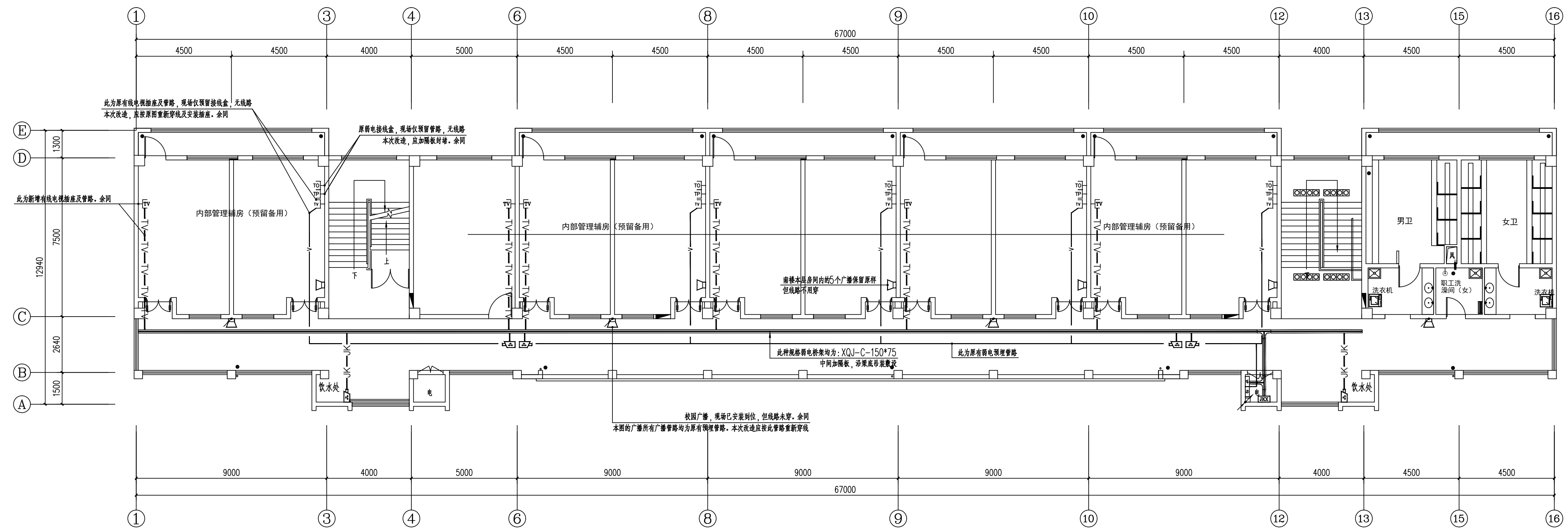
设计阶段: 施工图 版次: A

比例: 1:120 日期: 2026.04



北楼 四层消防报警及弱电平面图(改造后) 1:100

- 新增消防线路敷设说明
- S1+D: 报警信号线+电源线; (WUZAN-RYS-2*1.5+WUZAN-BYJ-2*2.5)-JDC20-WS CE
 - S1: 报警线; WUZAN-RYS-2*1.5-JDC20-WS CE
 - BC-BC: 消防广播广播线; WUZAN-BYJ-2*1.5-JDC20-WS CE
- 新增弱电线路敷设说明
- TV-TV-TV: 有线电视线: 1*(SYWV-75-5)-CT (PC20-WC)
 - JK-JK-JK: 监控系统: 1*(CAT6-UTP)-CT (PC20-WC)
 - 2JK-2JK: 监控系统: 2*(CAT6-UTP)-CT (PC20-WC)
 - TD-TD-TD: 弱电线路: 1*(CAT6-UTP)-CT (PC20-WC)
 - 2TD-2TD: 弱电线路: 2*(CAT6-UTP)-CT (PC20-WC)
 - 3TD-3TD: 弱电线路: 3*(CAT6-UTP)-CT (PC25-WC)



南楼 四层弱电平面图(改造后) 1:100

- 原弱电线路敷设说明
- nT: 数据线 nXUTP(超5类)
 - V: 有线电视线: SYWV-75-5-PVC20-WC FC

盖章栏:

说明:
(未盖出图专用章本图无效)

中城科泽工程设计集团有限责任公司
Zhongcheng Keze Engineering Design Group Co., Ltd.
工程设计证书编号: A132012406

合作设计单位
JHSD 0510102

签署栏	
制图	
设计	
校对	
专业负责人	
项目负责人	
审核	
审定	

会签栏	
建筑	电气
结构	暖通
给排水	智能

建设单位: 东海县教育局

工程名称: 异地新建和堂小学内部改造工程

图纸名称: 四层消防报警及弱电平面图(改造后)

设计编号	26JDH004	图号	电施 修20
设计阶段	施工图	版次	A
比例	1:120	日期	2026.04