

无锡市锡山人民医院东亭分院 物流专项设计

2026.05

注意：不得量取图纸尺寸施工，以标注尺寸为准。
本图内容未经设计院书面许可，不得用于其他地方。

一、设计原则：箱式物流系统布置应体现高效、合理、美观的设计理念，需注重空间的充分利用和输送效率的平衡。

根据医院大楼建筑主体完成的情况应着重处理好以下情况：

- （1）物流站点位置选择合理，方便进行物资运输的同时，不影响现有的功能分区；
- （2）合理规划水平分拣系统的安装位置，确定物流传输方向；
- （3）水平分拣系统与垂直分拣系统的布置应不破坏或少破坏大楼的现有建筑结构。垂直分拣系统所需的相关土建配套工程和结构重量应均匀分布在大楼各个楼层；
- （4）箱式物流传输系统的可见部分与外露部分应进行三防和环境设计；
- （5）箱式物流传输系统设计应符合建筑电气设备绿色节能的要求，每个管井 15KW，并且控制系统具备智能管理能力。

二、箱式物流设备设计说明：

箱式物流硬件系统主要由垂直分拣机与水平传输线、工作站点、物资运转箱以及控制系统五部分组成。

垂直分拣机与水平传输线分别负责垂直与水平方向上的物资运输，工作站点负责接收及发送物资。

1、垂直分拣机要求：

1.1为提高垂直分拣运输效率，垂直分拣机轿厢模组采用上下层设计，每层至少可以容纳两个标准周转箱，可一次提升四个标准周转箱；

1.2为提高垂直分拣识别精度，垂直分拣机采用高精度磁栅尺，使平层停靠精度误差为± 2mm；

1.3为保证垂直分拣机的安全稳定运行，垂直分拣机应在底坑下设置对重缓冲器，同时加装对重安全钳，一般情况下，提升机井道需要设置底坑，深度 800mm。低层分拣机（单层）可不设置底坑，对层高也无特殊要求；

1.4高层垂直分拣机载重量≥ 200KG，提升速度≥1.75m/s，运行噪音≤45分贝；

1.5垂直分拣机井道的内部平面尺寸最小为1.6米*1.6米，垂直分拣机的工作站点或水平线进出口开洞位置只能在管井同一侧或对侧，位置不能为 90度。同时为便于垂直分拣机相关零部件的安装，管井土建需设置圈梁，第一道圈梁距地 1230mm，后面圈梁设置原则不大于2000mm，（具体以最终需求图纸为准）；

1.6在提升机土建井道顶部设置承载力≥ 3000KG的吊钩，吊钩需由总包施工单位提前预留；

1.7垂直提升机可拓展作为机器人物流系统的垂直输送通道，同时传送物资周转箱和医院物流机器人。

2、水平传输线要求：

2.1水平传输线上下设置时，其所占空间的总高为1.3米，宽度0.9米；左右井排设置时，其高度为0.7米，宽度为1.4米。水平传输线两侧或单侧需预留500mm左右的维修通道；

2.2输送方式应具备节能技术，采用分布式动力结构，标准单元动力段长度应≤ 3000mm，运行噪音≤50分贝。

2.3 为保证水平传输线的高效运行，在转弯处采用多角度连续转弯机（30°、45°、60°、90°及其它非标尺寸），可保证周转箱连续通过，在换向分拣处采用高效移栽机进行分拣，分拣效率≥ 1000箱/小时；

2.4水平传输线可对接自动化一级库房或智能物资存取站。

3、工作站点要求：

3.1工作站点采用钢制框架结构，装饰面材质采用轻质铝合金材质，与周转箱接触的结构件边缘部位采用不锈钢包边耐磨处理，经久耐用，金属材料做防锈、防腐工艺处理；

3.2标准工作站采用静音电辊筒驱动方式，上下双层设计，具备到货提醒功能，运行噪音≤ 50分贝。一般情况下，每个科室的工作站点设置在垂直分拣机井道出口处；

3.3在发箱量大的静配中心、检验科等站点，可根据需要配备智能存取站进行使用；

4、物资运转箱要求：

4.1 周转箱尺寸：≥长600mm*宽400mm*高320 mm（匹配1600*1600mm井道）/长500mm*宽300mm*高310 mm（匹配1500*1500mm及以下井道）；

4.2周转箱采用抗冲击、环保PP或PE材质，具有防霉、抗菌性能，对大肠杆菌、金黄色葡萄球菌的抗菌率> 95%；

4.3周转箱材质中铅、镉、汞、六价铬含量符合国家标准要求；

4.4周转箱采用无线射频技术进行识别，可准确、高效识别载物箱信息，射频标签采用嵌入式固定形式，具有防油污的效果。

5、控制系统要求：

5.1监控中心工作站：CPU≥十二核、i7；内存≥16G DDR5 4800MHz；硬盘≥256G+2T 7200转；显卡≥T600显卡；屏液晶显示器≥23寸。

5.2中型物流智慧调度控制平台

5.2.1周转箱自动寻找功能：可对丢失周转箱进行追踪及记录并自动寻找周转箱位置；

5.2.2垂直分拣机优先输送功能：通过平台调度，可设置周转箱的优先输送顺序。

5.3中型物流信息管理平台

5.3.1售后运维电话提醒系统：发生故障时，在系统默认时间内售后人员未响应，需要自动拨打电话提醒处理；

5.3.2周转箱超时到达电话提醒系统：周转箱在默认时间内未到达目的站点，自动拨打电话给售后人员，通知处理。

5.4中型物流移动端信息平台

5.4.1平台登录采用手机验证码方式登录，平台端包含以下功能模块，预计到箱查询，药箱追溯，运力系统分析，到箱签收，申述处理，设备状态查询，异常分析，设备维保，维保分析。

三、结构要求：

1、总包施工单位需按图纸预留提升机专用井道，楼板洞口预留。按图纸高度要求设置站点门洞、圈梁和检修门；

2、检修门为甲级防火门，通常预留的提升机底层和顶层墙面，检修门洞尺寸为：800(w)*1230(h) mm；

3、站点位置需要预留站点门洞，垂直双线提升机站点以实际安装站点时的地面为基准，墙体门洞尺寸宽 X高=630mmX1230mm；并排双线提升机站点以实际安装站点时的地面为基准，墙体门洞尺寸宽 X高=1255mmX1230mm；

4、总包施工单位预留物流路由上的穿墙洞口，并完成收边工作，常规的开洞大小有 750（W）*1300（H）（上下双层水平线）\750（W）*800（H）（单层水平线）\1400（W）*800（H）（双并排水线）三种。

三、箱式物流系统物流机房及强电设计要求说明：

1、总包施工单位需要预留约25平方米的机房，需配备内、外网络， 机房普通装修，配电，照明和空调系统，用于箱式物流设置监控中心；

配电系统要求：功率3KW，电压AC380V，频率50HZ，3相5线制，接地电阻不大于5欧姆，电源进线规格 YJV5x2.5mm²，柜内配备空气开关，且不带漏电功能，配备零线、接地线铜牌；机房四周合理配置 6个五相插座（生活用电）；

2、原则上水平输送线不单独预留取电点，在提升机电柜里面取电。每个垂直提升机井道顶部附近预留一次侧电柜，电源进线规格 YJV5x10mm²，功率15KW，电压AC380V，频率50HZ，3相5线制，接地电阻不大于5欧姆，柜内配备空气开关，且不带漏电功能配备零线、接地线铜牌。

四、箱式物流系统消防设计说明：

1、水平传输线穿越不同防火分区时，需由总包施工单位设置防火卷帘。防火卷帘需就近配置防火电源和消防信号。当发生火灾时如有周转箱正好穿越防火卷帘区域时，由消防电源给区域内的水平传输线供电，保证周转箱驶离该区域；

五、系统可扩展性：

系统预留适当容量，可满足使用者未来扩大分站数量的需求。

系统可对接门诊快速发药系统、检验自动化系统、实现标本的传输、分拣一体化。

系统可预留与仓储对接功能，实现物资的自动化发运。

系统可预留与机器人对接功能，实现周转箱的自动搬运。

系统可对接室外无人转运设备（如无人车、无人机等），实现建筑外物资的自动转运。

江苏龙工工程设计股份有限公司

设计证书编号A132005378、A232005375

规划证书编号自资规甲字23320780

勘察证书编号B232005375

签 署 栏			
方 案			
项目负责人	曲国华		
专业负责人	徐正宏		
制 图	袁鹏		
设 计	袁鹏		
校 核	张育瑞		
审 核	徐正宏		
审 定			
批 准	史幸群		
会 签 栏			
方 案		暖 通	
建 筑		构 件	
结 构		电 力	
给排水		景 观	
电 气		内 装	
建设单位	无锡市锡山人民医院东亭分院		
工程名称	无锡市锡山人民医院东亭分院改扩建项目		
子项名称	物流专项设计		
图 名	中型箱式物流设计说明		
项目编号	YX20221028-01	专 业	暖通
图纸编号	01	阶 段	施工图
版 次	第一版	日 期	2025.03.31

注意：不得量取图纸尺寸施工，以标注尺寸为准。
本图内容未经设计院书面许可，不得用于其他地方。

无锡市锡山人民医院东亭分院物流系统站点一览表

楼层	LT1	LT2	LT3
16F	标准护理单元		
15F	标准护理单元		
14F	标准护理单元		
13F	标准护理单元		
12F	标准护理单元		
11F	标准护理单元		
10F	标准护理单元		
9F	产科病房		
8F	肾内病区		
7F	ICU		
6F	手术中心		
5F	住院药房/静配中心		中心供应
4F	公共站点		
3F	公共站点		
2F	公共站点	门诊药房	
1F	急诊急救		
负F	公共站点 / 中控室		
站点小计	17	1	1
站点总计		19	

注：带*为多箱位站点

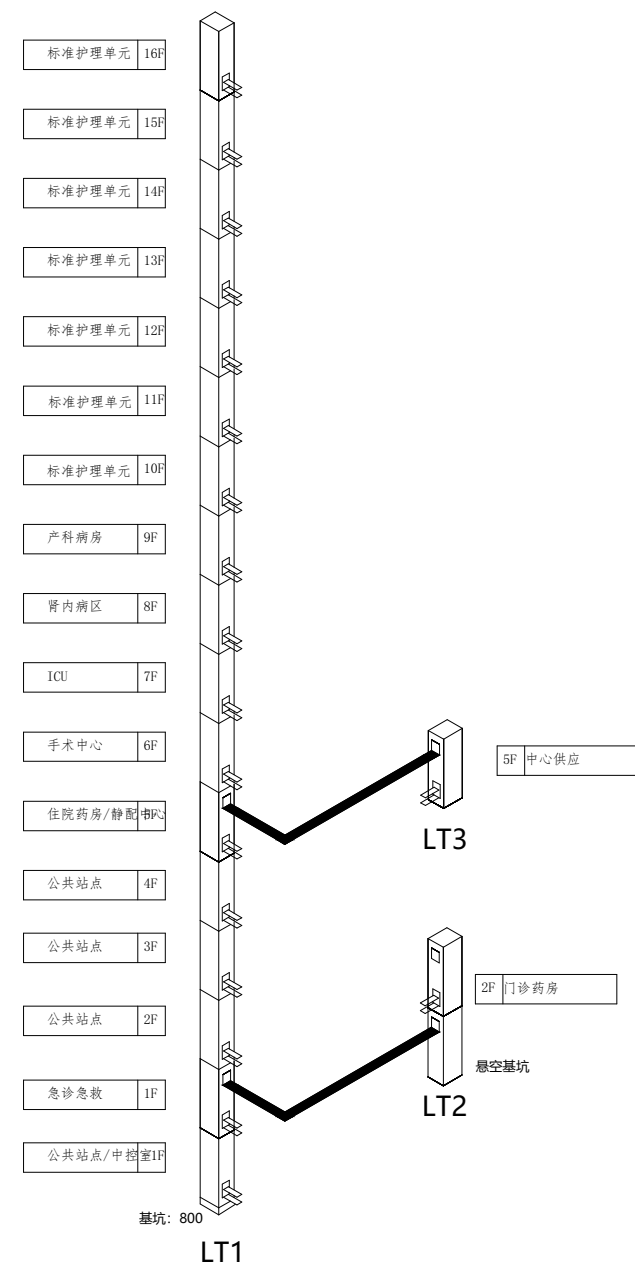
江苏华工工程设计股份有限公司
设计证书编号A132005378、A232005375
规划证书编号自资规甲字23320780
勘察证书编号B232005375

签 署 栏		
方 案		
项目负责人	曲国华	
专业负责人	徐正宏	
制 图	袁鹏	
设 计	袁鹏	
校 核	张育瑞	
审 核	徐正宏	
审 定		
批 准	史幸群	

会 签 栏			
方 案		暖 通	
建 筑		构 件	
结 构		电 力	
给排水		景 观	
电 气		内 装	

建设单位	无锡市锡山人民医院东亭分院		
工程名称	无锡市锡山人民医院东亭分院改扩建项目		
子项名称	物流专项设计		
图 名	中型箱式物流站点一览表		
项目编号	YX20221028-01	专 业	暖通
图纸编号	02	阶 段	施工图
版 次	第一版	日 期	2025.03.31

注意：不得量取图纸尺寸施工，以标注尺寸为准。
本图内容未经设计院书面许可，不得用于其他地方。



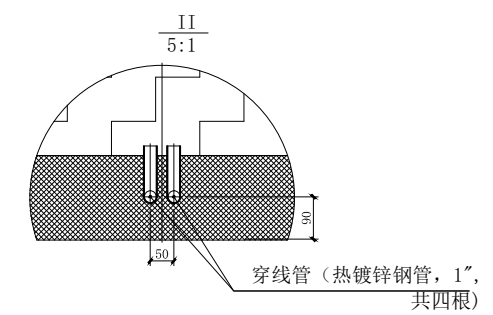
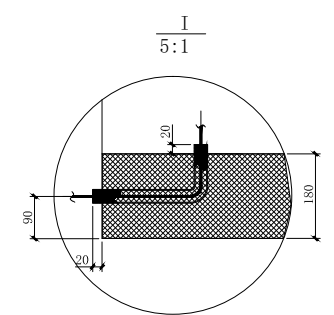
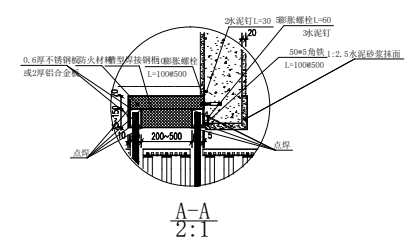
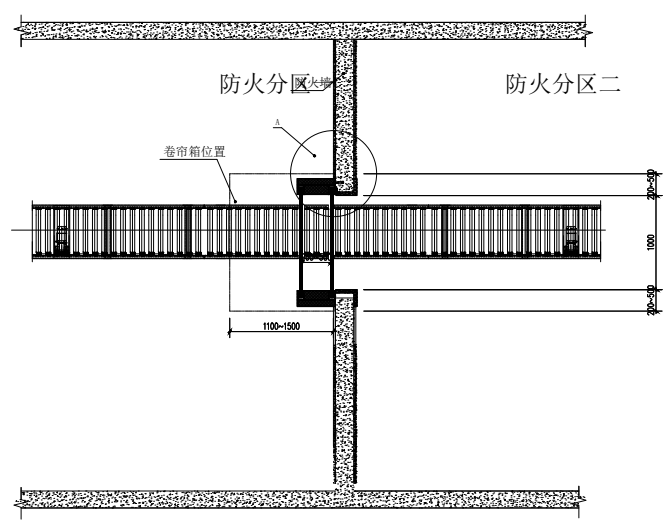
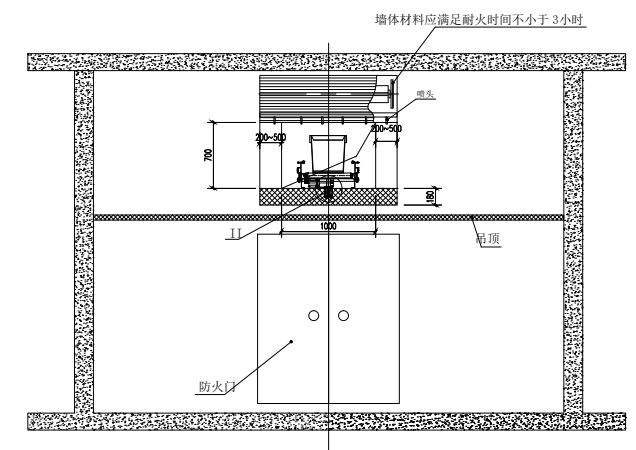
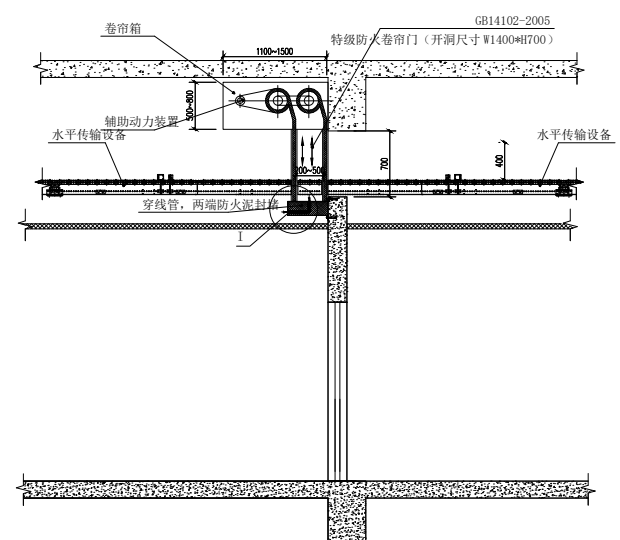
江苏华工工程设计股份有限公司
设计证书编号A132005378、A232005375
规划证书编号自资规甲字23320780
勘察证书编号B232005375

签 署 栏		
方 案		
项目负责人	曲国华	
专业负责人	徐正宏	
制 图	袁鹏	
设 计	袁鹏	
校 核	张育瑞	
审 核	徐正宏	
审 定		
批 准	史幸群	

会 签 栏			
方 案		暖 通	
建 筑		构 件	
结 构		电 力	
给 排 水		景 观	
电 气		内 装	

建设单位	无锡市锡山人民医院东亭分院		
工程名称	无锡市锡山人民医院东亭分院改扩建项目		
子项名称	物流专项设计		
图 名	中型箱式物流系统图		
项目编号	YX20221028-01	专 业	暖通
图纸编号	03	阶 段	施工图
版 次	第一版	日 期	2025.03.31

注意：不得量取图纸尺寸施工，以标注尺寸为准。
 本图内容未经设计院书面许可，不得用于其他地方。



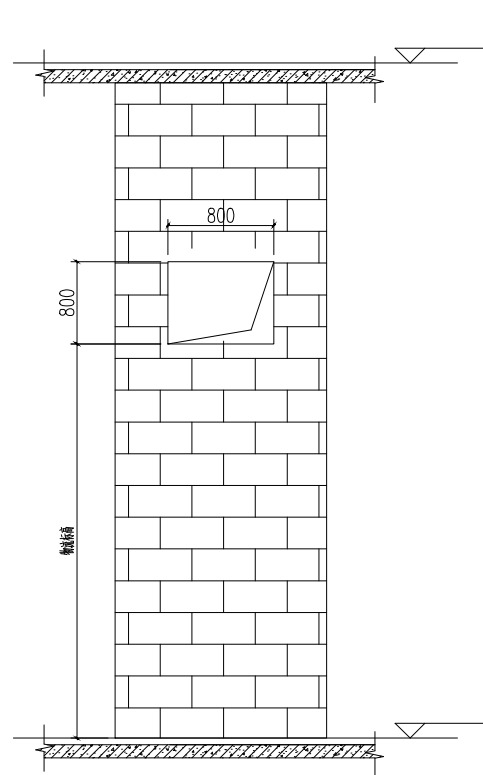
江苏龙工工程设计股份有限公司
 设计证书编号A132005378、A232005375
 规划证书编号自资规甲字23320780
 勘察证书编号B232005375

签 署 栏		
方 案		
项目负责人	曲国华	
专业负责人	徐正宏	
制 图	袁鹏	
设 计	袁鹏	
校 核	张育瑞	
审 核	徐正宏	
审 定		
批 准	史幸群	

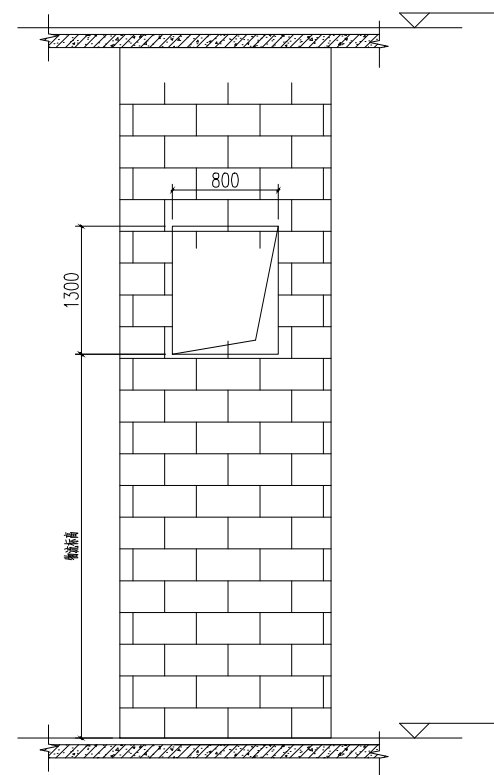
会 签 栏		
方 案		暖 通
建 筑		构 件
结 构		电 力
给 排 水		景 观
电 气		内 装

建设单位	无锡市锡山人民医院东亭分院		
工程名称	无锡市锡山人民医院东亭分院改扩建项目		
子项名称	物流专项设计		
图 名	中型箱式物流水平输送线防火装置		
项目编号	YX20221028-01	专 业	暖通
图纸编号	04	阶 段	施工图
版 次	第一版	日 期	2025.03.31

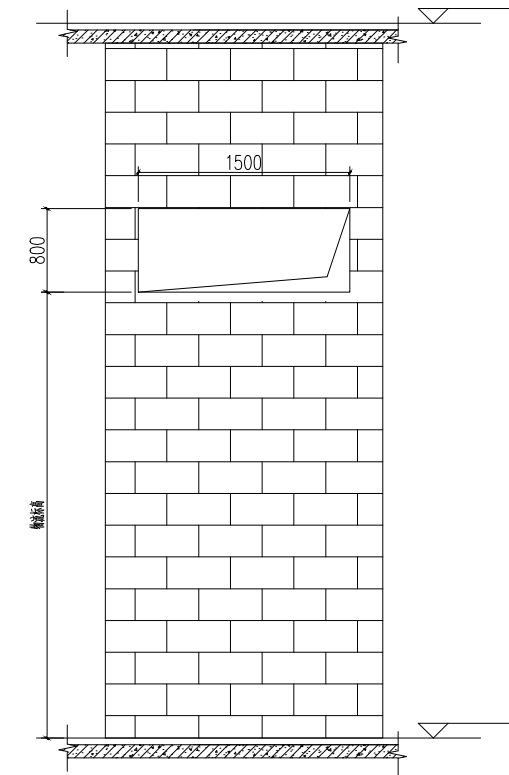
注意：不得量取图纸尺寸施工，以标注尺寸为准。
本图内容未经设计院书面许可，不得用于其他地方。



水平线单排吊装穿墙



水平线上下层吊装穿墙



水平线双并排吊装穿墙

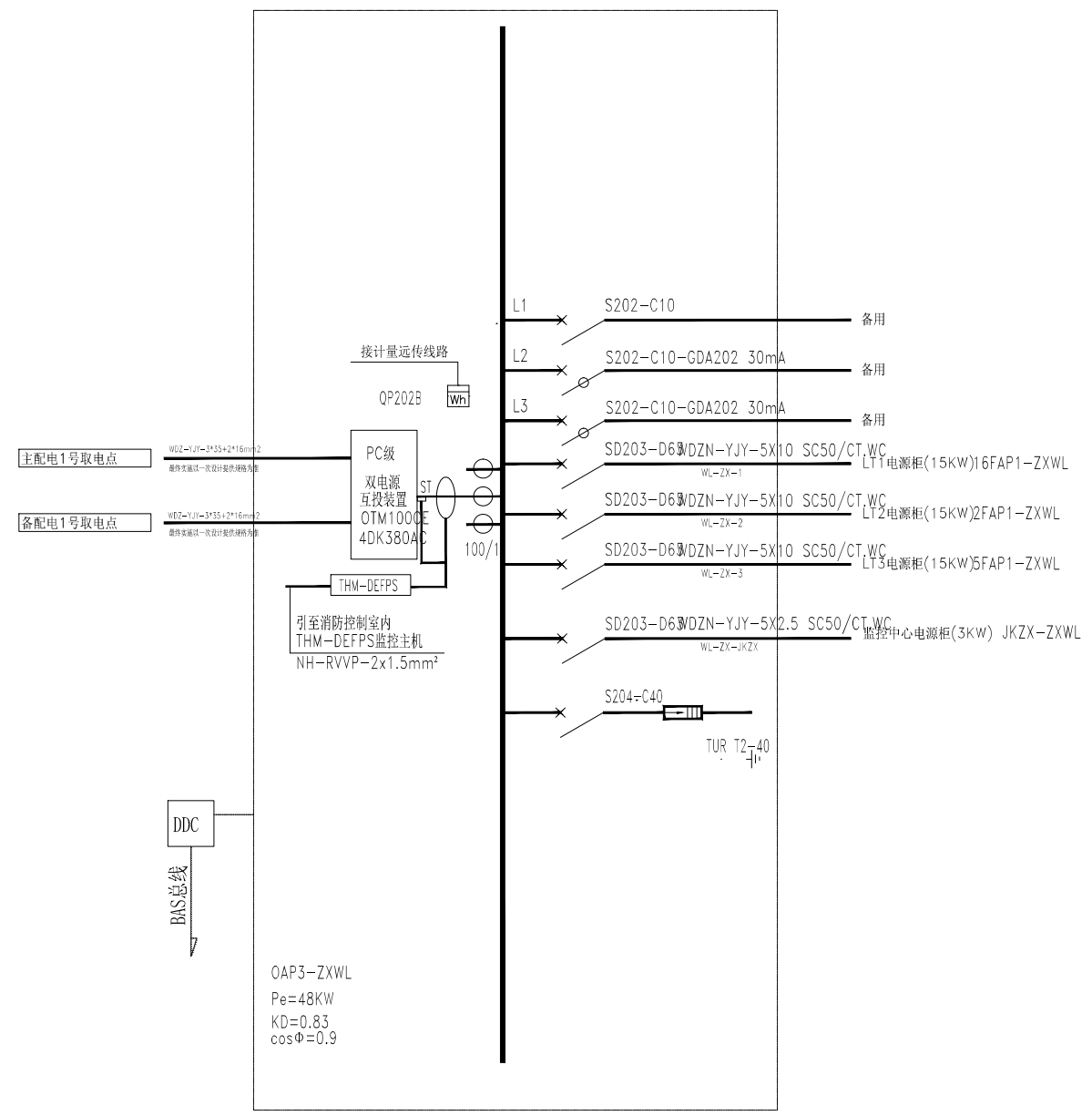
江苏龙工工程设计股份有限公司
设计证书编号A132005378、A232005375
规划证书编号自资规甲字23320780
勘察证书编号B232005375

签 署 栏		
方 案		
项目负责人	曲国华	<i>曲国华</i>
专业负责人	徐正宏	<i>徐正宏</i>
制 图	袁鹏	<i>袁鹏</i>
设 计	袁鹏	<i>袁鹏</i>
校 核	张育瑞	<i>张育瑞</i>
审 核	徐正宏	<i>徐正宏</i>
审 定		
批 准	史幸群	<i>史幸群</i>

会 签 栏		
方 案		暖 通
建 筑	<i>曲国华</i>	构 件
结 构	<i>吴成白</i>	电 力
给排水	<i>刘伟</i>	景 观
电 气	<i>李信</i>	内 装

建设单位	无锡市锡山人民医院东亭分院		
工程名称	无锡市锡山人民医院东亭分院改扩建项目		
子项名称	物流专项设计		
图 名	中型箱式物流水平输送线穿墙开洞示意图		
项目编号	YX20221028-01	专 业	暖通
图纸编号	05	阶 段	施工图
版 次	第一版	日 期	2025.03.31

注意：不得量取图纸尺寸施工，以标注尺寸为准。
本图内容未经设计院书面许可，不得用于其他地方。



江苏龙工工程设计股份有限公司
设计证书编号A132005378、A232005375
规划证书编号自资规甲字23320780
勘察证书编号B232005375

签 署 栏		
方 案		
项目负责人	曲国华	<i>曲国华</i>
专业负责人	徐正宏	<i>徐正宏</i>
制 图	袁鹏	<i>袁鹏</i>
设 计	袁鹏	<i>袁鹏</i>
校 核	张育瑞	<i>张育瑞</i>
审 核	徐正宏	<i>徐正宏</i>
审 定		
批 准	史幸群	<i>史幸群</i>

会 签 栏		
方 案		暖 通
建 筑	<i>曲国华</i>	构 件
结 构	<i>吴成白</i>	电 力
给 排 水	<i>刘伟</i>	景 观
电 气	<i>徐正宏</i>	内 装

建设单位	无锡市锡山人民医院东亭分院		
工程名称	无锡市锡山人民医院东亭分院改扩建项目		
子项名称	物流专项设计		
图 名	中型箱式物流动力系统图		
项目编号	YX20221028-01	专 业	暖通
图纸编号	06	阶 段	施工图
版 次	第一版	日 期	2025.03.31

气动物流传输系统设计说明

一、设计依据

- 《自动化仪表工程施工及质量验收规范》(GB 50093)
- 《智能建筑设计标准》(GB 50314)
- 《医院洁净手术部建筑技术规范》(GB 50333)
- 《建筑设计防火规范》(GB 50016)
- 《工业金属管道工程施工规范》(GB 50235)
- 《医疗建筑电气设计规范》(JGJ 312)
- 《建筑防火通用规范》(GB 55037)

二、系统简介

气动物流传输系统是以压缩空气为动力，借助机电技术和计算机控制技术，通过网络管理和全程监控，将物品放在胶囊瓶内通过专用管道进行传输。

三、系统特点

快速：最大传输速度8米/秒，半速2-3米/秒（可手动或由系统自动选择）。

调速：传输血浆等物资时可进行调速。

准确：由微机控制，准确送至指定地点，并实时监控。

优先权：可设置重要站点优先级，高级别优先于低级别发送。

四、设计方案

其中设计范围：

- 气动物流传输系统管道主要使用PVC材质。
- 总包施工单位需要预留30平气动物流机房，需配备内、外网络，机房普通装修，配电，照明和空调系统。
配电系统要求：机房配备一个380v取电箱，频率50HZ，3相5线制，接地电阻不大于5欧姆，功率不低于17kw，柜内配备空气开关，且不带漏电功能，配备零线、接地线铜牌；机房四周合理配置6个五相插座(生活用电)。
- 站点及平面分布详见图纸。

五、设计思想及内容

- 严格按照国家的有关标准、规范进行工程设计，从技术上确保设计图纸符合国家有关标准、规范的规定，满足医院提出的各项要求。
- 努力贯彻设计的安全性、可靠性和实用性。在满足安全、可靠的前提下采用先进的技术，同时考虑美观和便于维修方便等因素，完成气动管道物流传输系统设计。
- 本设计遵循简单、方便、实用、高效的原则，站点及管道均做到了合理布置。
- 根据贵院的实际情况，做好物流传输的工作。系统采用空气压缩机作为动力，站点分布在新建大楼各层中。通过有效的管道设计，保证传输的可靠性，并且还满足了将来其它楼层的系统扩展要求。
- 该系统采用智能型气动物流站点，每个站点配置传输瓶。
- 监控计算机放置在气动物流机房内。
- 在有装饰要求的部位所有管道均在吊顶内敷设，车库、机房等区域管道沿墙敷设在适当的位置。

注意：不得量取图纸尺寸施工，以标注尺寸为准。
本图内容未经设计院书面许可，不得用于其他地方。

江苏华工工程设计股份有限公司

设计证书编号A132005378、A232005375

规划证书编号自资规甲字23320780

勘察证书编号B232005375

签 署 栏

方 案		
项目负责人	曲国华	曲国华
专业负责人	徐正宏	徐正宏
制 图	袁鹏	袁鹏
设 计	袁鹏	袁鹏
校 核	张育瑞	张育瑞
审 核	徐正宏	徐正宏
审 定		
批 准	史幸群	史幸群

会 签 栏

方 案		暖 通
建 筑	曲国华	构 件
结 构	吴天白	电 力
给排水	刘伟	景 观
电 气	李伟	内 装

建设单位	无锡市锡山人民医院东亭分院		
工程名称	无锡市锡山人民医院东亭分院改扩建项目		
子项名称	物流专项设计		
图 名	气动物流设计说明		
项目编号	YX20221028-01	专 业	暖通
图纸编号	07	阶 段	施工图
版 次	第一版	日 期	2025.03.31

注意：不得量取图纸尺寸施工，以标注尺寸为准。
本图内容未经设计院书面许可，不得用于其他地方。

无锡市锡山人民医院东亭分院物流系统站点一览表

楼层			站点小计
16F	标准护理单元		1
15F	标准护理单元		1
14F	标准护理单元		1
13F	标准护理单元		1
12F	标准护理单元		1
11F	标准护理单元		1
10F	标准护理单元		1
9F	产科病房		1
8F	肾内病房		1
7F	ICU		1
6F	手术中心		1
5F	住院药房		1
4F	检验科	血库	2
3F	妇产科	内镜中心	2
2F			
1F	急诊急救	急诊检验	2
站点合计			18



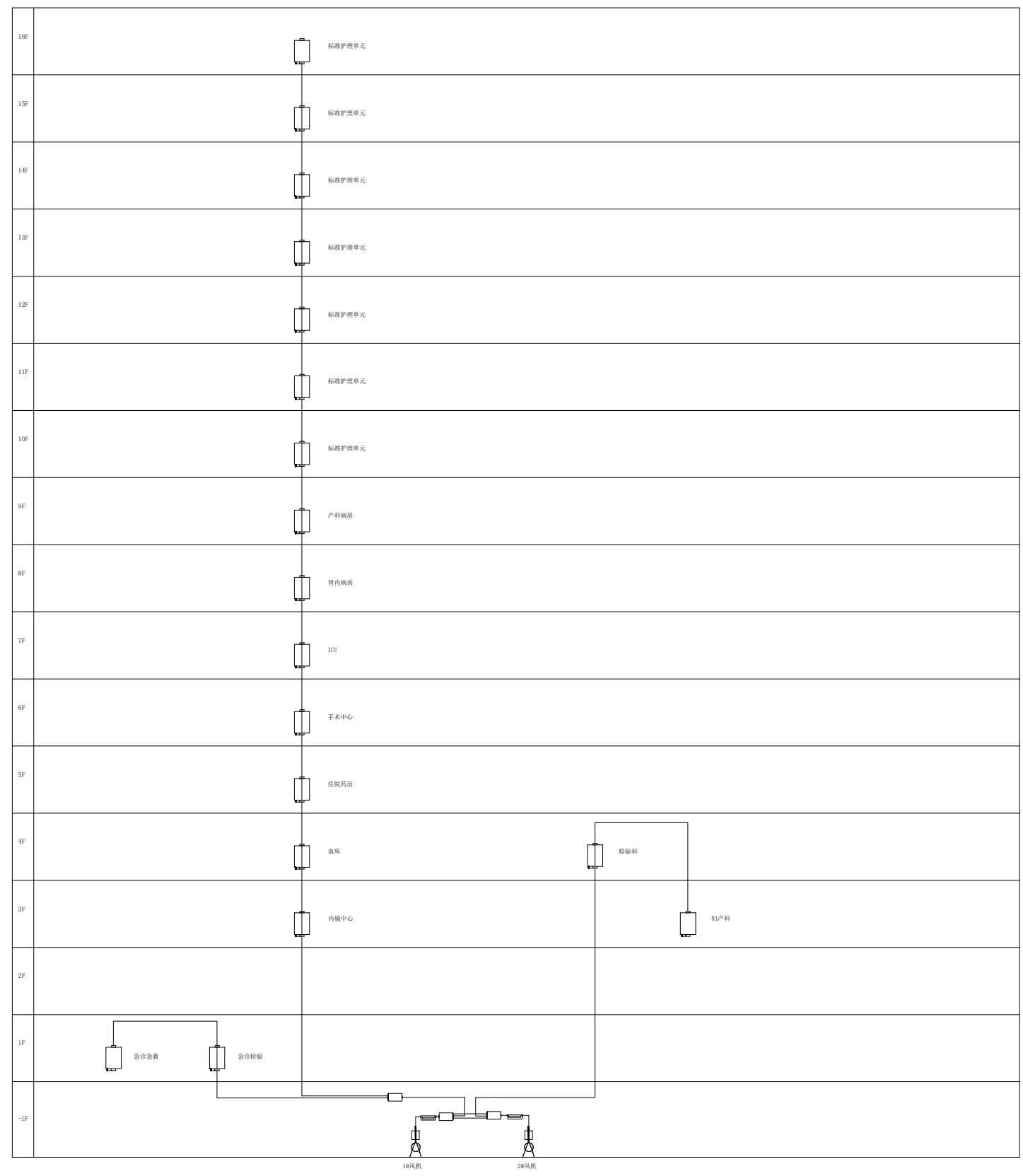
设计证书编号A132005378、A232005375
规划证书编号自资规甲字23320780
勘察证书编号B232005375

签 署 栏		
方 案		
项目负责人	曲国华	
专业负责人	徐正宏	
制 图	袁鹏	
设 计	袁鹏	
校 核	张育瑞	
审 核	徐正宏	
审 定		
批 准	史幸群	

会 签 栏			
方 案		暖 通	
建 筑		构 件	
结 构		电 力	
给排水		景 观	
电 气		内 装	

建设单位	无锡市锡山人民医院东亭分院		
工程名称	无锡市锡山人民医院东亭分院改扩建项目		
子项名称	物流专项设计		
图 名	气动物流站点一览表		
项目编号	YX20221028-01	专 业	暖通
图纸编号	08	阶 段	施工图
版 次	第一版	日 期	2025.03.31

注意：不得量取图纸尺寸施工，以标注尺寸为准。
 本图内容未经设计院书面许可，不得用于其他地方。



江苏华工工程设计股份有限公司
 设计证书编号A132005378、A232005375
 规划证书编号自资规甲字23320780
 勘察证书编号B232005375

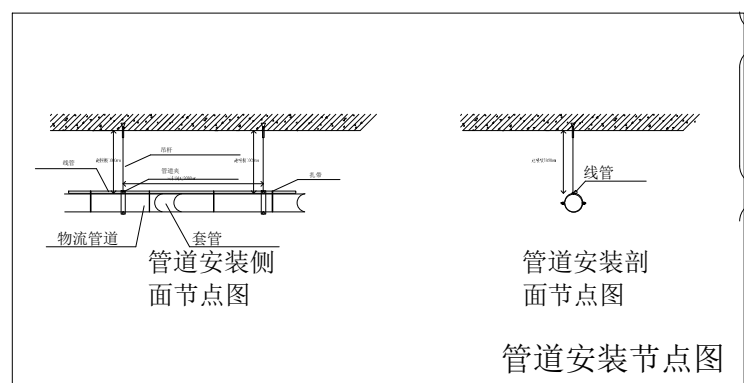
签 署 栏		
方 案		
项目负责人	曲国华	
专业负责人	徐正宏	
制 图	袁鹏	
设 计	袁鹏	
校 核	张育瑞	
审 核	徐正宏	
审 定		
批 准	史幸群	

会 签 栏		
方 案		暖 通
建 筑		构 件
结 构		电 力
给排水		景 观
电 气		内 装

建设单位	无锡市锡山人民医院东亭分院		
工程名称	无锡市锡山人民医院东亭分院改扩建项目		
子项名称	物流专项设计		
图 名	气动物流系统图		
项目编号	YX20221028-01	专 业	暖通
图纸编号	09	阶 段	施工图
版 次	第一版	日 期	2025.03.31

注意：不得量取图纸尺寸施工，以标注尺寸为准。
本图内容未经设计院书面许可，不得用于其他地方。

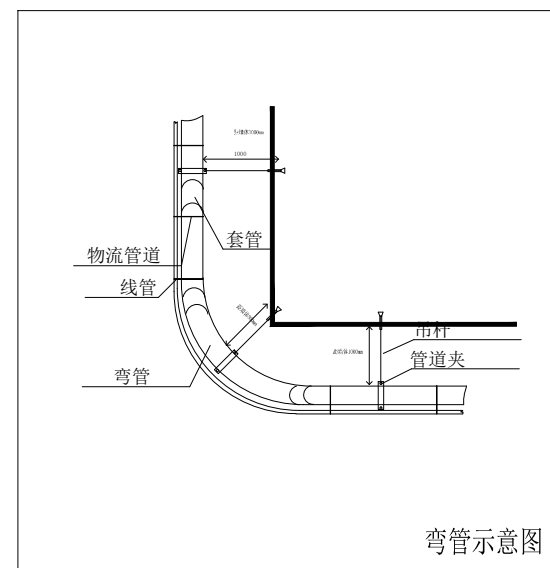
管道安装节点图



一、管道安装

1. 管道连接端口应光滑平整。
2. 直管间对接间隙不超过1mm；安装固定时应用水平尺进行平整度的测量，严禁管道接口处出现错口现象。
3. 直管和弯管对接间隙不超过1mm；安装固定时应用水平尺进行平整度的测量，严禁管道接口处出现错口现象。
4. 防火说明：管道穿楼层时，应加装钢套管，钢套管应高出地面10cm管道与钢套管之间的间隙应用防火岩棉填充并用防火胶泥填补完整，与楼板连接处加装阻火圈。
5. 每隔2米加装吊杆固定管道，每隔8米加装角铁固定管道，弯管半壶处应加装角铁进行斜拉固定，以防止管道晃动。
6. 每个弯管在安装前均应做通瓶实验，实验合格后方可安装使用。
7. 管道安装时应走直线，遇到障碍物时需协调其他专业让路，如不可避免时才能做S弯，切割弯管时应先画线，切割时要平稳，切割后要打磨光滑，S弯做好后应做通瓶实验，实验合格收方能安装使用。

弯管示意图



江苏龙工工程设计股份有限公司

设计证书编号A132005378、A232005375

规划证书编号自资规甲字23320780

勘察证书编号B232005375

签 署 栏

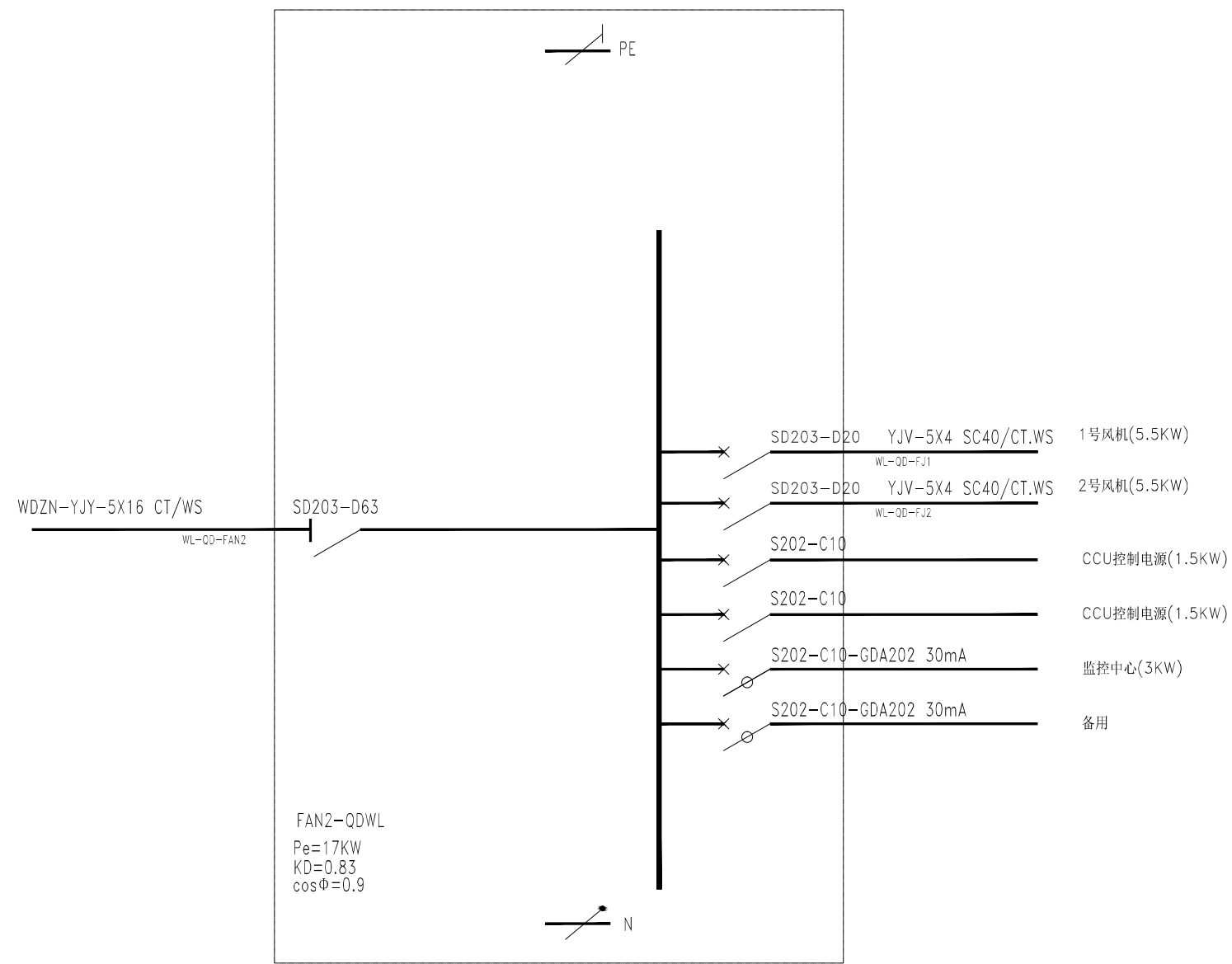
方 案		
项目负责人	曲国华	<i>曲国华</i>
专业负责人	徐正宏	<i>徐正宏</i>
制 图	袁鹏	<i>袁鹏</i>
设 计	袁鹏	<i>袁鹏</i>
校 核	张育瑞	<i>张育瑞</i>
审 核	徐正宏	<i>徐正宏</i>
审 定		
批 准	史幸群	<i>史幸群</i>

会 签 栏

方 案		暖 通
建 筑	<i>曲国华</i>	构 件
结 构	<i>吴成白</i>	电 力
给 排 水	<i>刘伟</i>	景 观
电 气	<i>李信</i>	内 装

建设单位	无锡市锡山人民医院东亭分院		
工程名称	无锡市锡山人民医院东亭分院改扩建项目		
子项名称	物流专项设计		
图 名	气动物流安装节点图		
项目编号	YX20221028-01	专 业	暖通
图纸编号	10	阶 段	施工图
版 次	第一版	日 期	2025.03.31

注意：不得量取图纸尺寸施工，以标注尺寸为准。
本图内容未经设计院书面许可，不得用于其他地方。



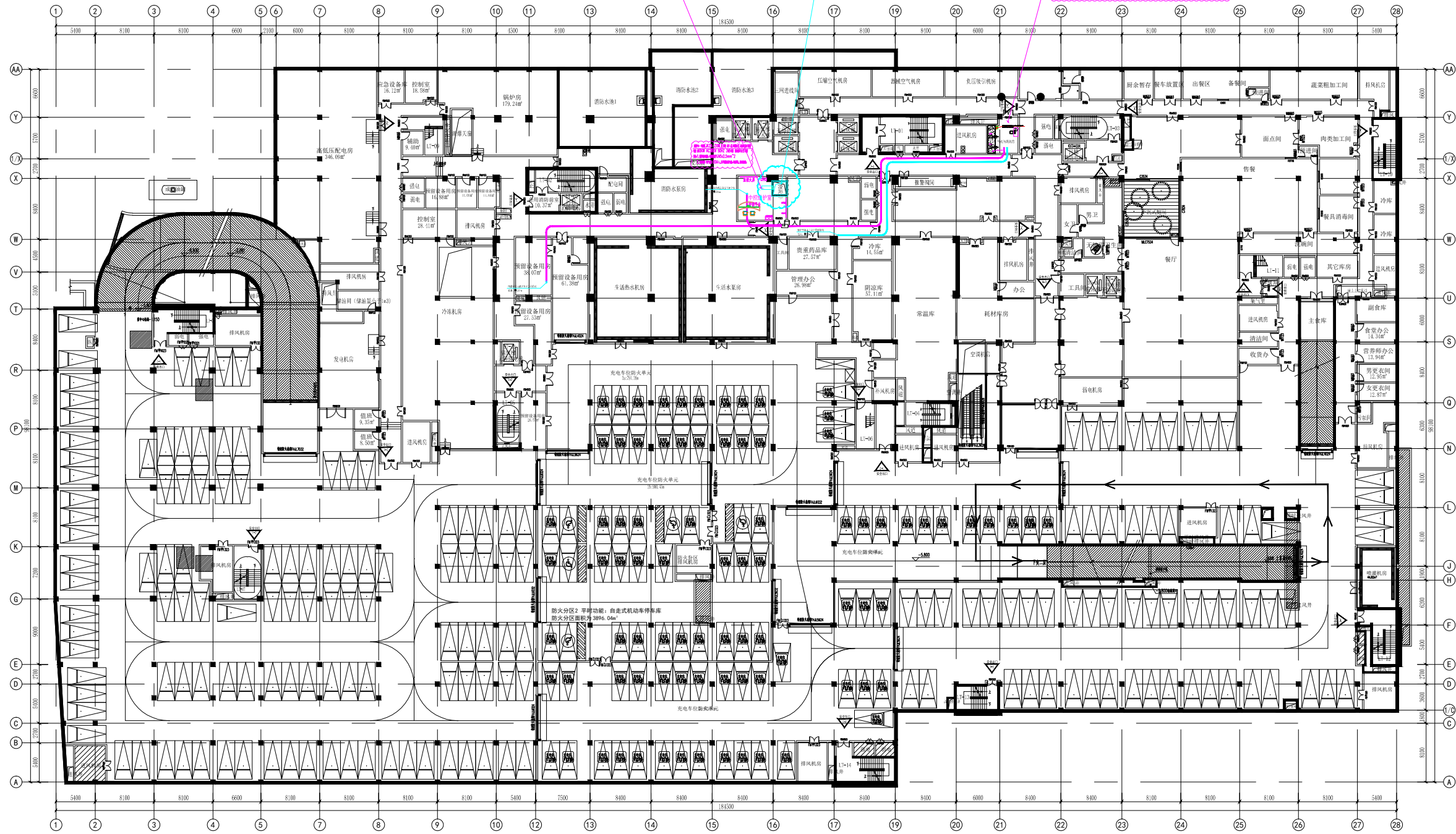
江苏龙工工程设计股份有限公司
设计证书编号A132005378、A232005375
规划证书编号自资规甲字23320780
勘察证书编号B232005375

签 署 栏		
方 案		
项目负责人	曲国华	
专业负责人	徐正宏	
制 图	袁鹏	
设 计	袁鹏	
校 核	张育瑞	
审 核	徐正宏	
审 定		
批 准	史幸群	

会 签 栏		
方 案		暖 通
建 筑		构 件
结 构		电 力
给排水		景 观
电 气		内 装

建设单位	无锡市锡山人民医院东亭分院		
工程名称	无锡市锡山人民医院东亭分院改扩建项目		
子项名称	物流专项设计		
图 名	气动物流动力系统图		
项目编号	YX20221028-01	专 业	暖通
图纸编号	11	阶 段	施工图
版 次	第一版	日 期	2025.03.31

注意：下列数据仅供参考，不作为施工依据。
本图内容仅供参考，不作为施工依据。



中控物流机房装修要求

1. 机房地面采用600*600毫米全铜防静电活动地板，静电地板铺设高度为400mm，地板下方走通风管，用于空调新风系统；
2. 采用石膏板进行吊顶，保证吊顶上方空间为50mm，安装射灯用于照明；
3. 监控中心需要配置空调，空调功率根据监控室中心面积确定，确保室内温度不高于27度；
4. 机房墙面采用金属夹芯板，金属夹芯板表面为热镀锌钢板，内衬石膏板，外观光亮、防火、防尘、隔音、抗震，同时还满足屏蔽系统的需求；
5. 灯光要求：安装内嵌式筒灯平行于屏幕排列，要单独可控开关，灯光不能直接照射到屏幕上；整个大厅的灯按平行于屏幕方向分段进行控制，不要选用较强的光源；
6. 为避免明线安装，从电控柜到控制台预埋100*100线槽（电源线+光纤）。

说明

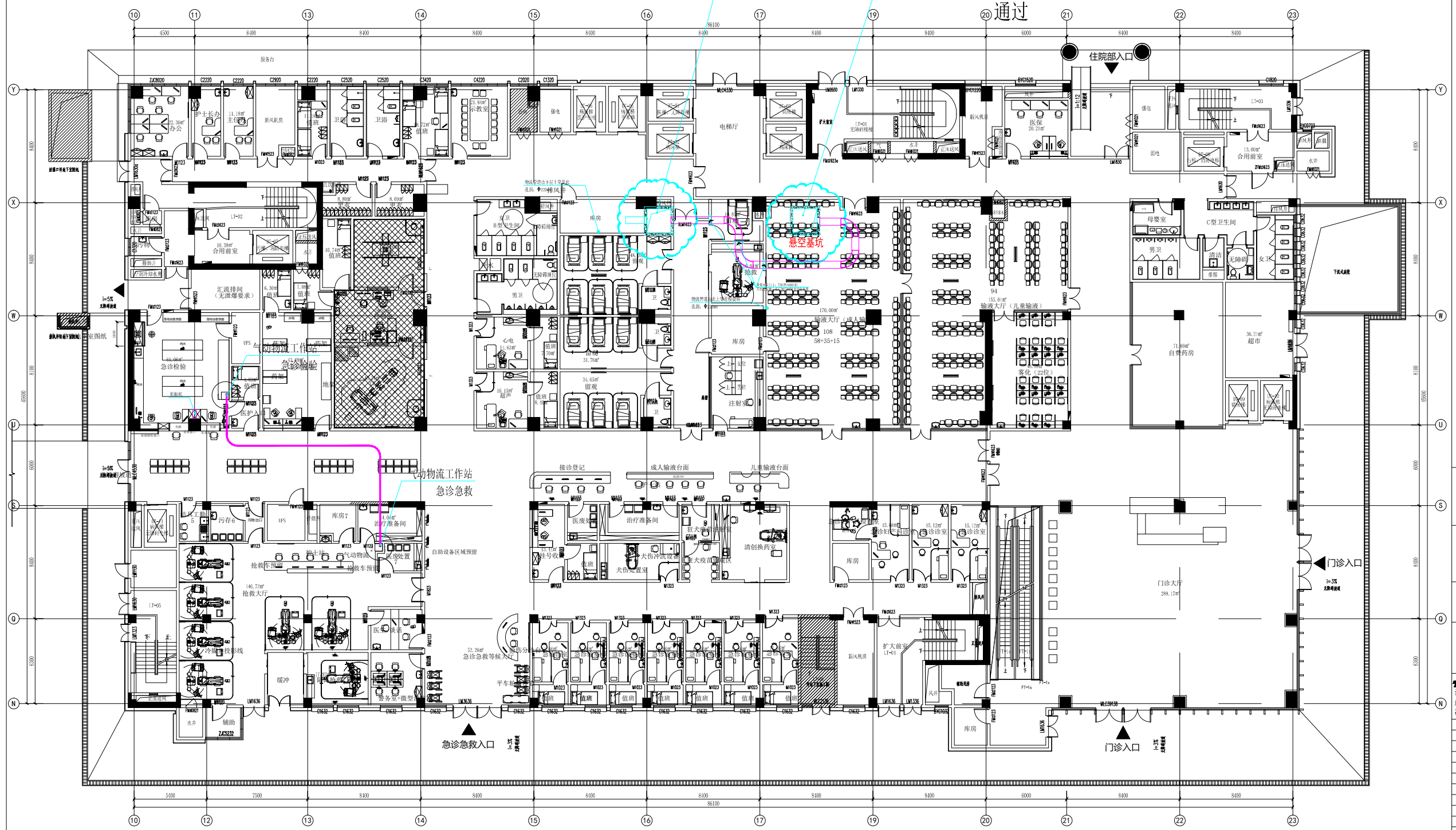
1. 本图是建筑电气施工图，应与设计、施工、安装、调试、运行、维护、检修、改造、更新、拆除等各个环节相协调；
2. 本图是建筑电气施工图，应与设计、施工、安装、调试、运行、维护、检修、改造、更新、拆除等各个环节相协调；
3. 本图是建筑电气施工图，应与设计、施工、安装、调试、运行、维护、检修、改造、更新、拆除等各个环节相协调；
4. 本图是建筑电气施工图，应与设计、施工、安装、调试、运行、维护、检修、改造、更新、拆除等各个环节相协调；

L11 箱式物流站
公共站/中控室

设计证书编号A232005375		规划证书编号[京]规规编第(162045)	
勘察证书编号B132005378		B232005375	
参 考 表			
方案	项目负责人	徐国平	
专业负责人	徐正定		
制图	张燕		
设计	张燕		
审核	徐正定		
审批	徐正定		
批准	张燕		
会 签 表			
方案	暖通		
结构	结构		
给排水	给排水		
电气	电气		
建设单位	无锡华山人人民医院北分院		
工程名称	无锡华山人人民医院北分院改扩建项目		
子项目名称	物流专项设计		
图名	地下一层物流专项图		
项目编号	120221028-01	专业	暖通
图数编号	12	阶段	施工图
版次	第一版	日期	2025.03.31

说明：下部建筑图仅供参考，不作为施工依据。
本图仅供设计参考，不作为施工依据。

LT1 箱式物流站点
急诊急救
LT2 箱式物流站点
通过

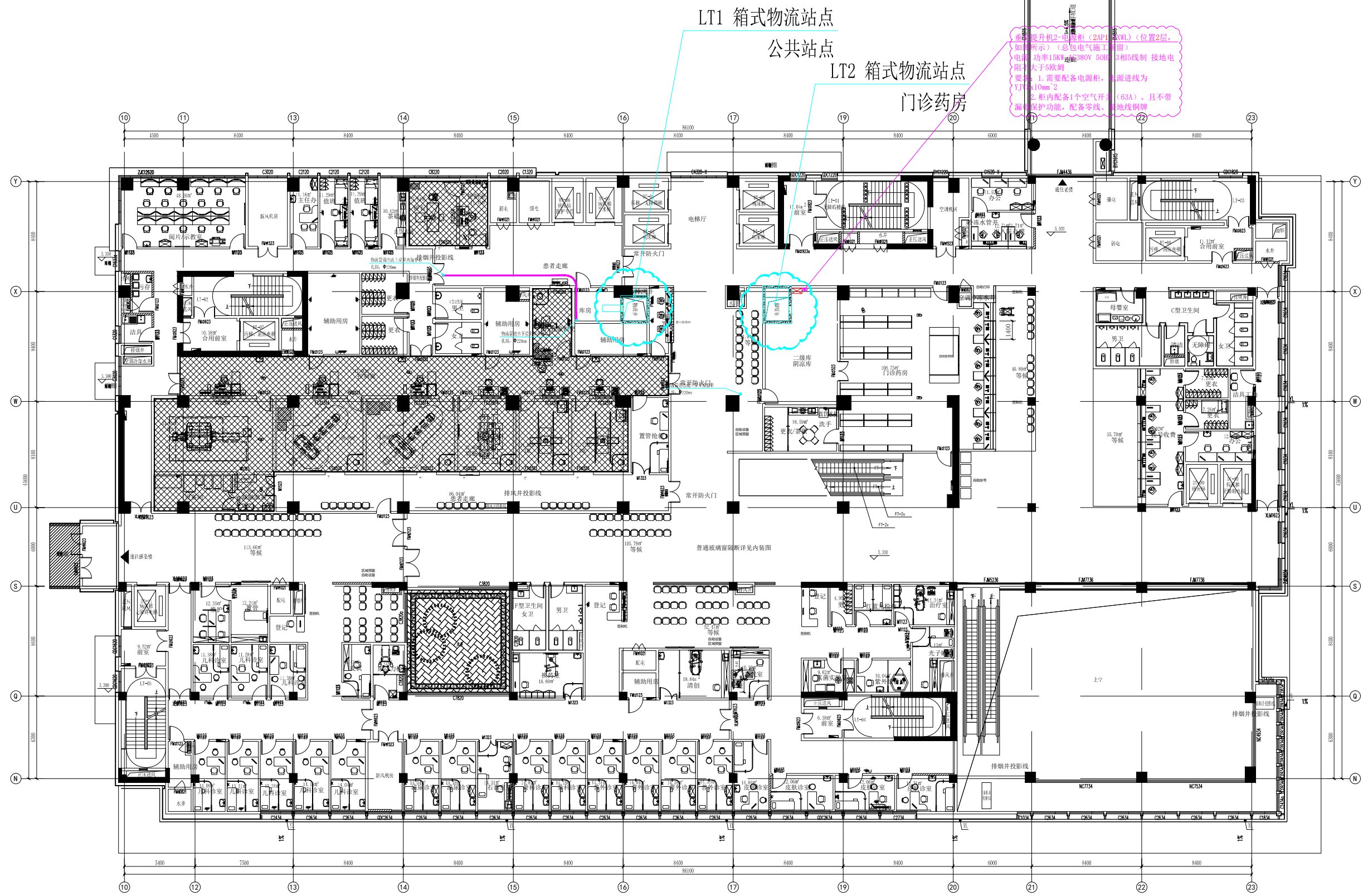


设计证书编号A232006375
规划证书编号[本]规规编第(162045)
勘察证书编号B132006378、B232006379

方案 审批	
项目负责人	徐国平
专业负责人	徐正定
制图	梁燕
设计	梁燕
审核	徐正定
审批	徐正定
批准	梁燕

会 签 栏	
方案	梁 燕
建筑	徐 正 定
结构	梁 燕
给排水	梁 燕
电气	梁 燕
建设单位	无锡市锡山区人民医院北院
工程名称	无锡市锡山区人民医院北院改扩建工程
子项名称	物流专项设计
图名	一层物流专项图
项目编号	120221028-01
图数编号	13
版次	第一版
日期	2025.03.31

注意：下部建筑图仅供参考，以实际施工为准。
本图仅供内部使用，不得外传。



设计证书编号A232006375
规划证书编号[本]或规编第(162045)
勘察证书编号B132006378、B232006375

方案		审批	
项目负责人	徐国平	项目负责人	徐国平
专业负责人	徐正定	专业负责人	徐正定
制图	袁鹏	制图	袁鹏
设计	袁鹏	设计	袁鹏
审核	徐正定	审核	徐正定
批准	袁鹏	批准	袁鹏

方案		审批	
方案	暖通	方案	暖通
结构	结构	结构	结构
给排水	电力	给排水	电力
电气	景观	电气	景观
暖通	内装	暖通	内装

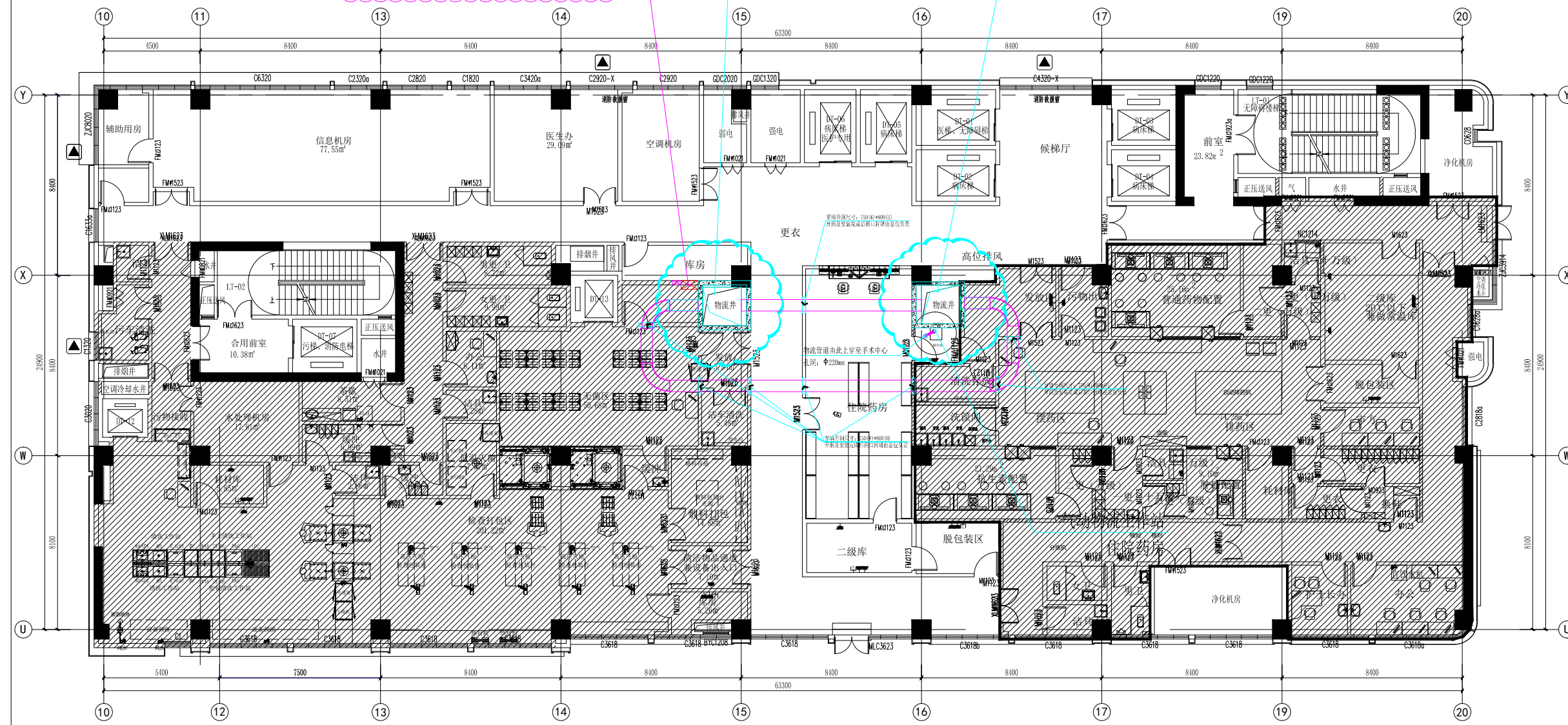
建设单位 无锡华锡山人民医院北院分院
工程名称 无锡华锡山人民医院北院分院改扩建项目
子项目名称 物流专项设计
图名 二层物流布置图
项目编号 120221028-01 专业 暖通
图纸编号 14 阶段 施工图
版次 第一版 日期 2025.03.31

注意：不得量取图纸尺寸施工，以标注尺寸为准。
本图内容未经设计院审核，不得用于其他地方。

垂直提升机3-电源柜 (5AP1-ZXWL) (位置5层, 如图所示) (总包电气施工预留)
电源 功率15KW AC380V 50HZ 3相5线制 接地电阻不大于5欧姆
要求: 1. 需要配备电源柜, 电源进线为 YJV5x10mm²
2. 柜内配备1个空气开关 (63A)、且不带漏电保护功能, 配备零线、接地线铜牌

LT3 箱式物流站点
中心供应

LT1 箱式物流站点
住院药房/静配中心



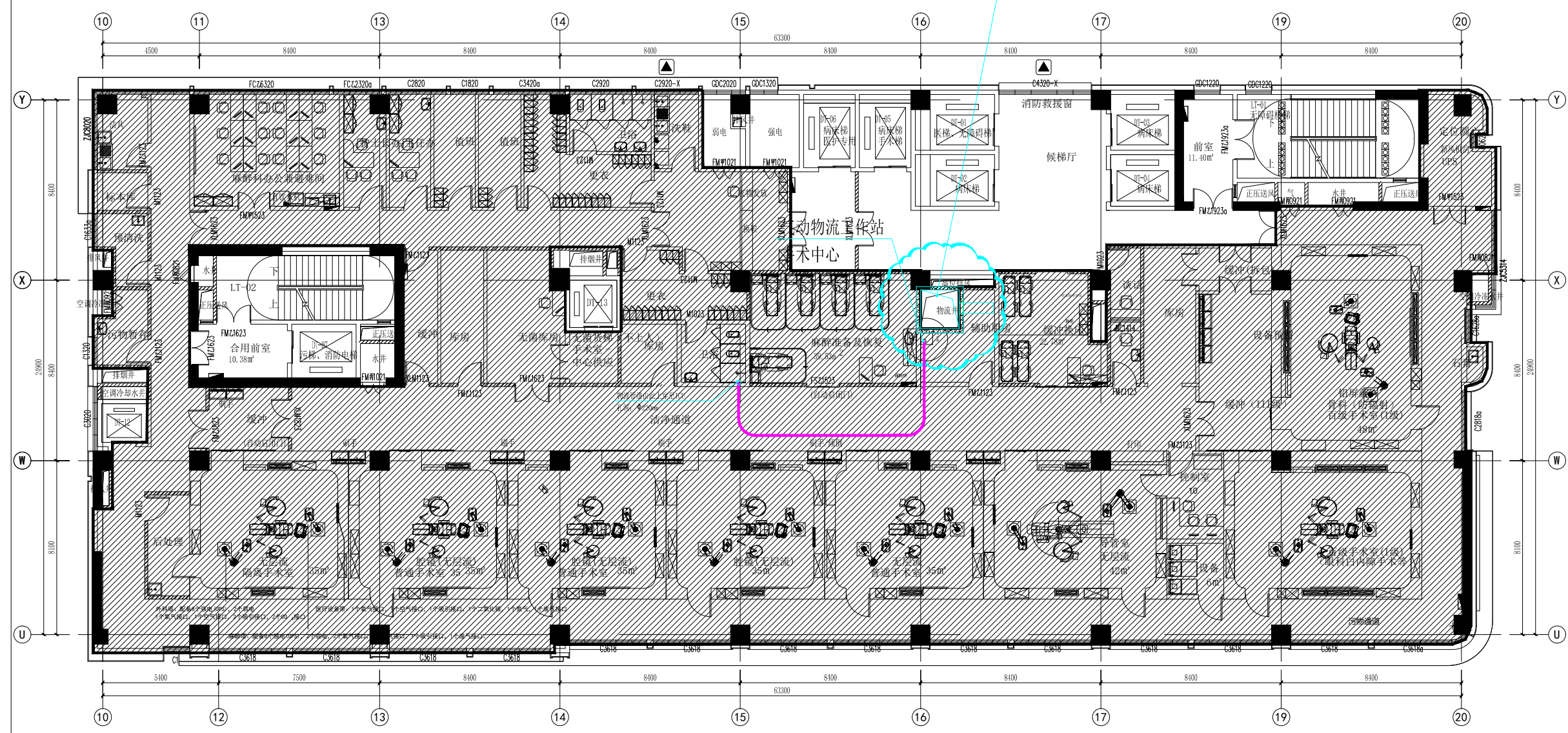
设计证书编号A232005375
规划证书编号[苏]城规编第(162045)
勘察证书编号B132005378、B232005373

签 署 栏		
方 案	曲国华	
项目负责人	徐正宏	
专业负责人	袁鹏	
制 图	袁鹏	
设 计	袁鹏	
校 核	张育瑞	
审 核	徐正宏	
审 定		
批 准	史李群	

会 签 栏		
方 案	暖通	
建 筑	结 构	
结 构	电 力	
给 排 水	景 观	
电 气	内 装	
建设单位	无锡市锡山人民医院东亭分院	
工程名称	无锡市锡山人民医院东亭分院改扩建项目	
子项目名称	物流专项设计	
图 名	五层物流布置图	
项目编号	YX20221028-01	专 业 暖通
图纸编号	17	阶 段 施工图
版 次	第一版	日 期 2025.03.31

注意：不得量取图框尺寸施工，以标注尺寸为准。
本图的修改须经设计院审核，不得私自更改。

LT1 箱式物流站点 手术中心



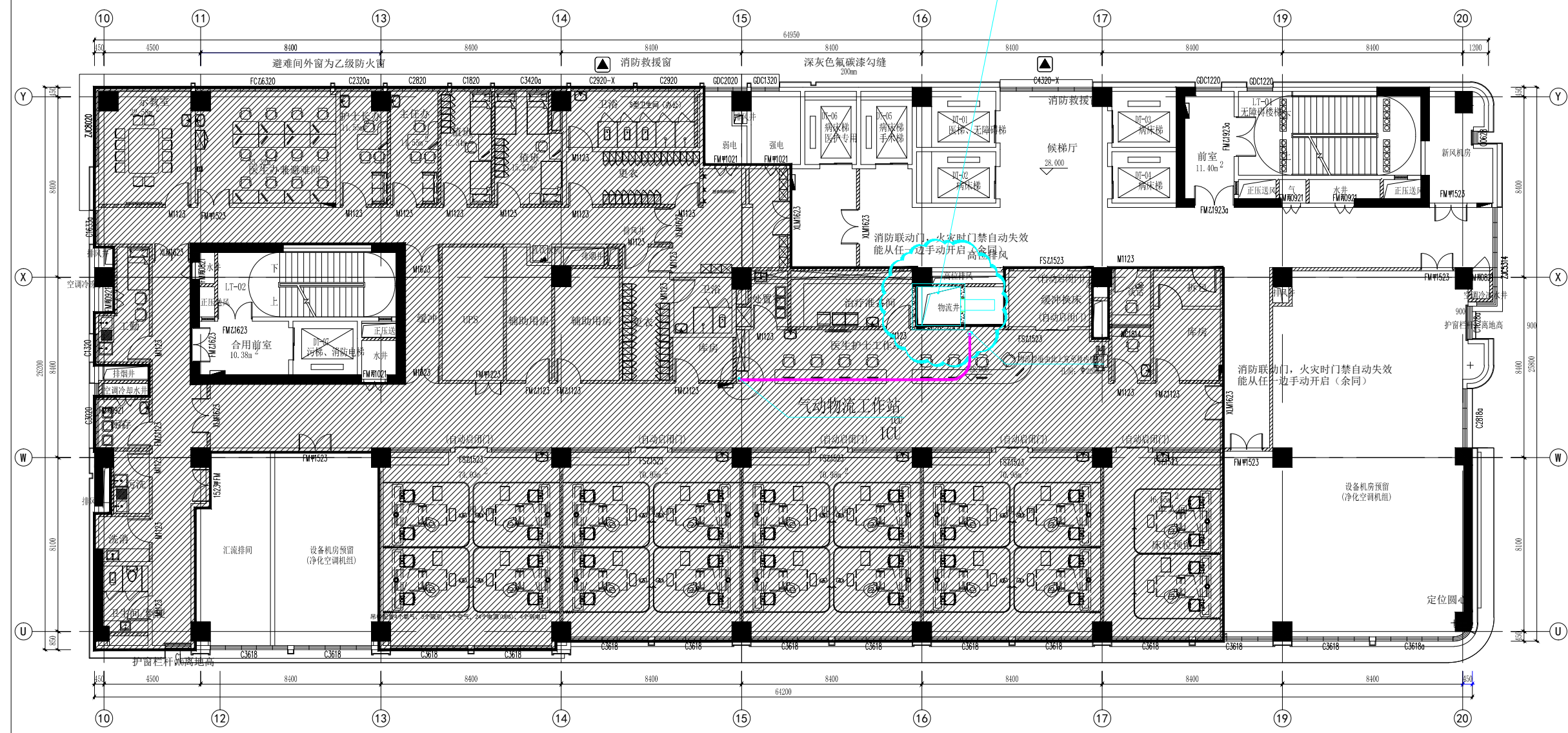
设计证书编号A232005375
规划证书编号[苏]城规编第(162045)
勘察证书编号B132005378、B232005373

签署栏		
方案	曲国华	<i>曲国华</i>
项目负责人	徐正宏	<i>徐正宏</i>
专业负责人	袁鹏	<i>袁鹏</i>
制图	袁鹏	<i>袁鹏</i>
设计	袁鹏	<i>袁鹏</i>
校核	张育瑞	<i>张育瑞</i>
审核	徐正宏	<i>徐正宏</i>
审定		
批准	史李群	<i>史李群</i>

会签栏		
方案		暖通
建筑	<i>曲国华</i>	构件
结构	<i>史李群</i>	电力
给排水	<i>刘浩</i>	景观
电气	<i>李俊工</i>	内装
建设单位	无锡市锡山人民医院东院分院	
工程名称	无锡市锡山人民医院东院分院改扩建项目	
子项目名称	物流专项设计	
图名	六层物流布置图	
项目编号	YX20221028-01	专业
图纸编号	18	阶段
版次	第一版	日期
		2025.03.31

注意：不得量取图框尺寸施工，以标注尺寸为准。
本图的修改须经设计人员许可，不得用于其他地方。

LT1 箱式物流站点
ICU



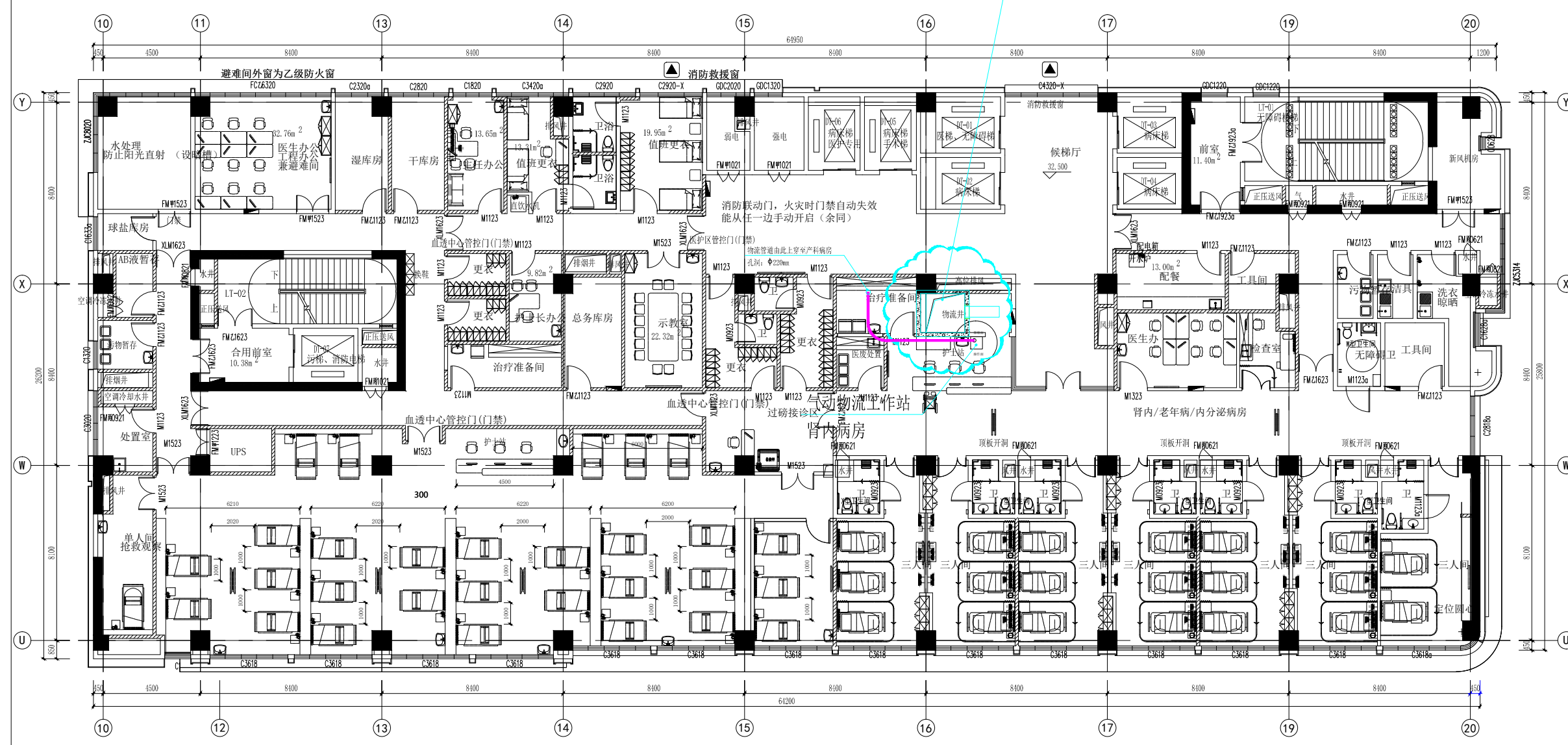
设计证书编号A232005375
规划证书编号[苏]城规编第(162045)
勘察证书编号B132005378、B232005373

签 署 栏		
方 案	曲国华	
项目负责人	徐正宏	
专业负责人	袁鹏	
制 图	袁鹏	
设 计	袁鹏	
校 核	张育瑞	
审 核	徐正宏	
批 准	史李群	

会 签 栏		
方 案	暖通	
建 筑	构 件	
结 构	电 力	
给 排 水	景 观	
电 气	内 装	
建设单位	无锡市锡山人民医院东亭分院	
工程名称	无锡市锡山人民医院东亭分院改扩建项目	
子项名称	物流专项设计	
图 名	七层物流布置图	
项目编号	YX20221028-01	专 业 暖通
图纸编号	19	阶 段 施工图
版 次	第一版	日 期 2025.03.31

注意：不得量取图纸尺寸施工，以标注尺寸为准。
本图的修改须经设计签字盖章，不得随意更改。

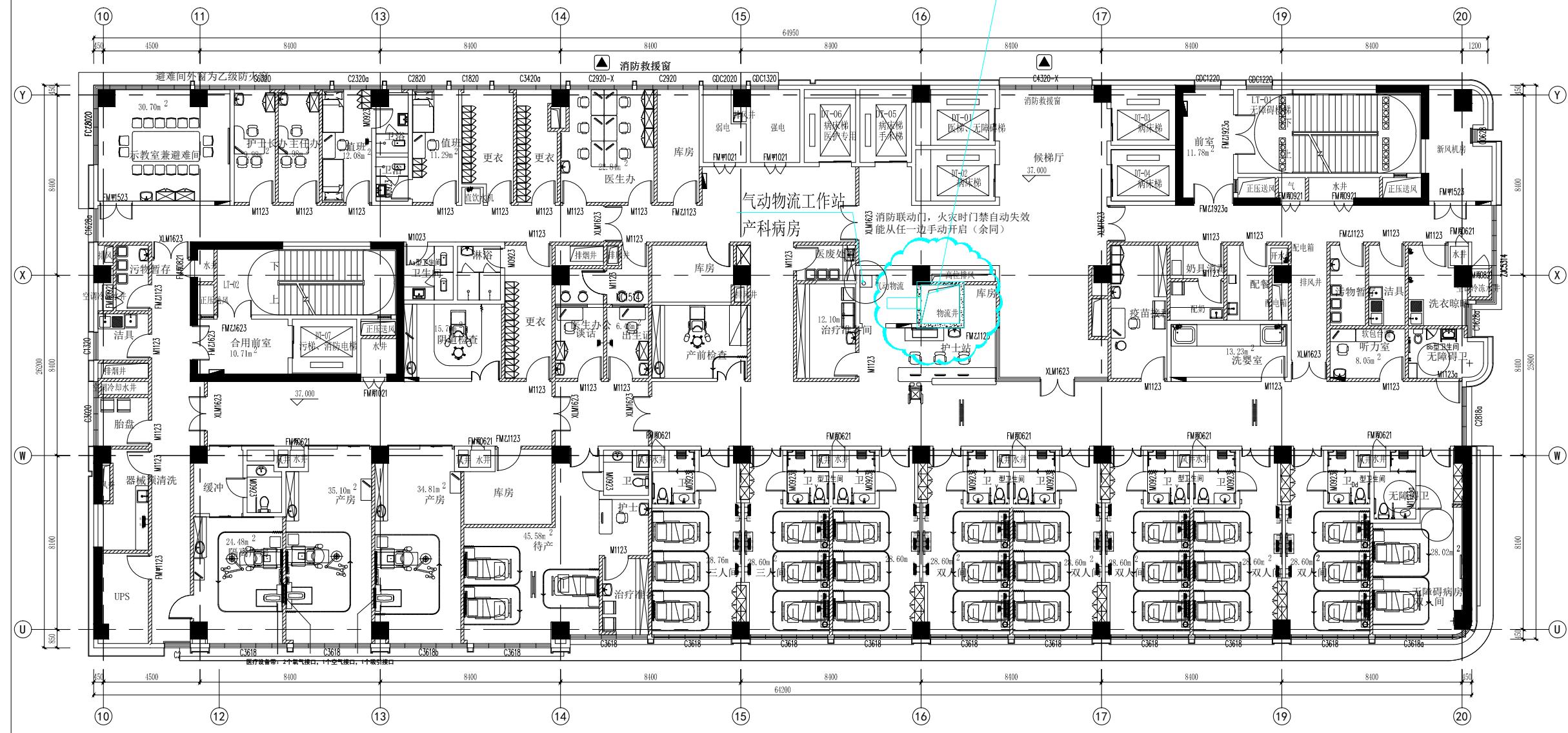
LT1 箱式物流站点 肾内病区



设计证书编号A232005375 规划证书编号[苏]城规编第(162045) 勘察证书编号B132005378、B232005373	
签署栏	
方案	曲国华
项目负责人	曲国华
专业负责人	徐正宏
制图	袁鹏
设计	袁鹏
校核	张育瑞
审核	徐正宏
批准	史幸群
会签栏	
方案	暖通
建筑	结构
给排水	电气
电气	景观
电气	内装
建设单位	无锡市锡山人民医院东亭分院
工程名称	无锡市锡山人民医院东亭分院改扩建项目
子项名称	物流专项设计
图名	八层物流布置图
项目编号	YX20221028-01
专业	暖通
图纸编号	20
阶段	施工图
版次	第一版
日期	2025.03.31

注意：不得量取图纸尺寸施工，以标注尺寸为准。
本图的修改须经设计人员许可，不得随意更改。

LT1 箱式物流站点
产科病房



设计证书编号A232005375
规划证书编号[苏]城规编第(162045)
勘察证书编号B132005378、B232005373

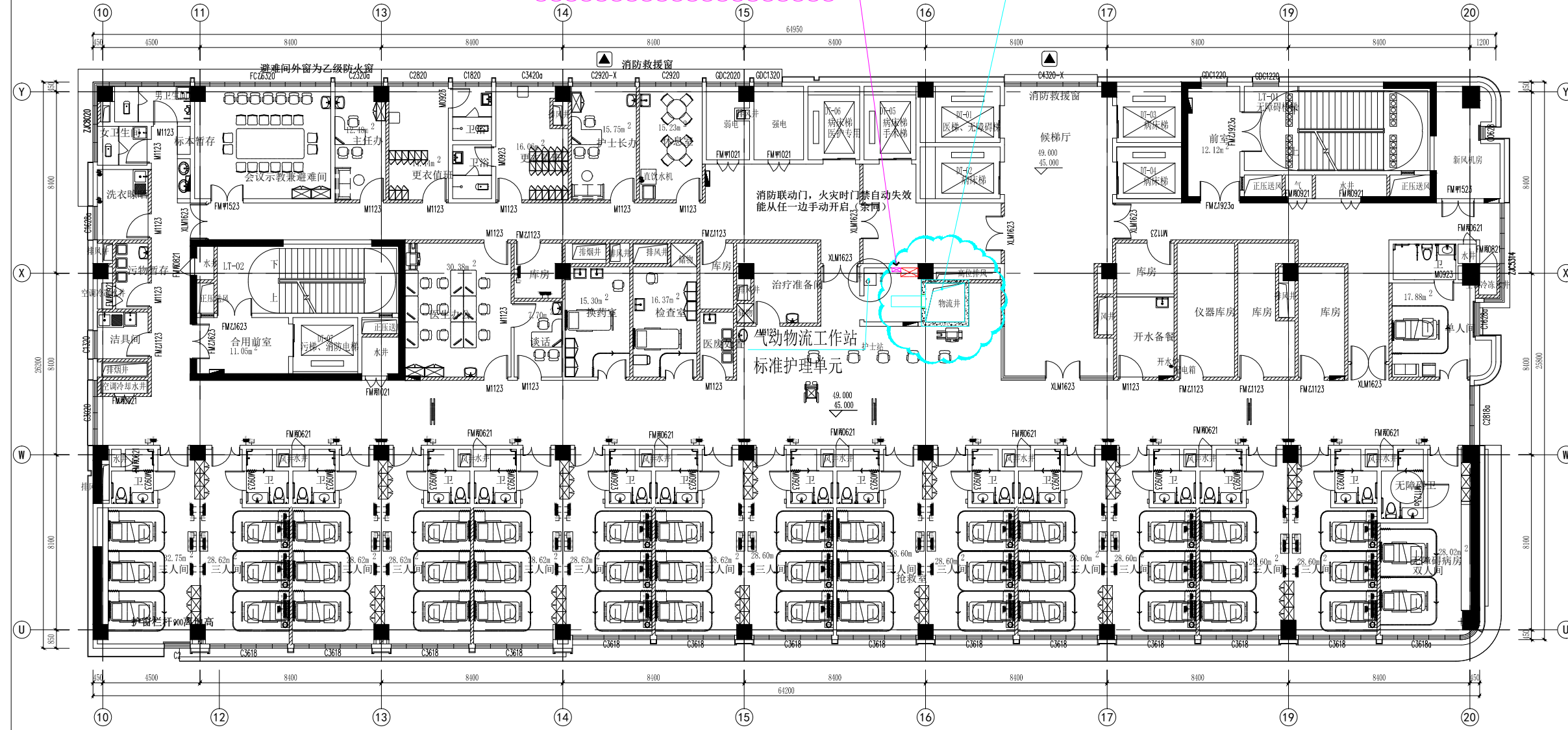
签署栏		
方案	曲国华	<i>曲国华</i>
项目负责人	徐正宏	<i>徐正宏</i>
专业负责人	袁鹏	<i>袁鹏</i>
制图	袁鹏	<i>袁鹏</i>
设计	袁鹏	<i>袁鹏</i>
校核	张育瑞	<i>张育瑞</i>
审核	徐正宏	<i>徐正宏</i>
批准	史李群	<i>史李群</i>

会签栏		
方案	暖通	
建筑	结构	
给排水	电力	
电气	景观	
	内装	
建设单位	无锡市锡山人民医院东亭分院	
工程名称	无锡市锡山人民医院东亭分院改扩建项目	
子项名称	物流专项设计	
图名	九层物流布置图	
项目编号	YX20221028-01	专业 暖通
图纸编号	21	阶段 施工图
版次	第一版	日期 2025.03.31

注意：不得量取图纸尺寸施工，以标注尺寸为准。
本图的修改须经设计人员许可，不得随意更改。

垂直提升机1-电源柜(16AP1-ZXWL) (位置16层, 如图所示) (总包电气施工预留)
电源 功率15KW AC380V 50HZ 3相5线制 接地电阻不大于5欧姆
要求: 1. 需要配备电源柜, 电源进线为YJV5x10mm²
2. 柜内配备1个空气开关(63A)、且不带漏电保护功能, 配备零线、接地线铜牌

LT1 箱式物流站点 标准护理单元



设计证书编号A232005375
规划证书编号[苏]城规编第(162045)
勘察证书编号B132005378、B232005375

签署栏		
方案	曲国华	设计
项目负责人	徐正宏	设计
专业负责人	袁鹏	设计
制图	袁鹏	设计
设计	袁鹏	设计
校核	张育瑞	设计
审核	徐正宏	设计
批准	史李群	设计

会签栏		
方案	暖通	
建筑	结构	
给排水	电气	
电气	景观	
电气	内装	
建设单位	无锡市锡山人民医院东分院	
工程名称	无锡市锡山人民医院东分院改扩建项目	
子项名称	物流专项设计	
图名	十五至十六层物流布置图	
项目编号	YX20221028-01	专业 暖通
图纸编号	22	阶段 施工图
版次	第一版	日期 2025.03.31