

室外给排水设计说明：

1.本工程为室外给排水总平面图。

室外排水采用雨污分流制。

污水经处理后排入校区现状污水管网。

2.管材：

2.1给水管采用PPR管，熔接；空气源热泵系统管道采用304不锈钢管。

2.2污水管和雨水管均采用高密度聚乙烯（HDPE）双壁波纹管，环刚度 $Sp=8(kN/m^2)$ ，机动车行道下排水管道最小覆土厚度要求不小于0.7米，不能满足时采用混凝土做包封等加固措施。（埋地管道覆土厚度应包含路基、基层及面层结构）

埋地塑料管施工参照《埋地塑料排水管道施工》国标04S520。

2.3由建筑物内部排出的管道，其管材和管径同室内相应排水管道管材和管径。

3.检查井：

3.1污水检查井采用 $\phi 630$ 塑料检查井；

3.2在车行道上的所有检查井、阀门井井盖、井座均采用重型球墨铸铁双层井座和井盖，人行道和绿化带的井盖、井座均采用轻型球墨铸铁单层井座、井盖；3.3在路面上的井盖，上表面应与路面相平，无路面井盖应高出室外设计标高50mm，并应在井口周围以0.02的坡度坡向外做护坡。

3.4塑料检查井施工参见图集08SS523。

3.5当雨、污水总管冲突时，按雨断污不断的原则做 $\phi 1000$ 雨水井，污水管穿过雨水井，该井做30cm落底。

3.6检查井应采用具有防盗功能的井盖（井盖加锁）；排水系统中的检查井（雨、污水排水管道、化粪池等）应设置防坠落装置。

4.管顶上部500mm以内，不得回填块石、碎石砖和冻土块；500mm以上不得集中回填块石、碎砖、冻土块。机械回填土时，回填用的机械不得在沟槽上行走，沟槽内的回填土应分层夯实。虚填厚度：机械夯实不大于300mm；人工夯实不大于200mm。

5.各种管道在施工前，应对城市接管点的阀门井、污水检查井和雨水检查井的标高和管径进行实测复测。如与施工图标高不一致，应通知设计院进行管道高程调整后方可施工。排水管道的敷设不得出现无坡、倒坡现象。施工前请建设单位就排水条件等事项再与市政部门商讨，确保本工程污水顺利排出。

6.阀门井做法见图集05S502。水表井、阀门井采用内衬聚氨酯泡沫板的双层保温井盖，井壁周围回填土采用炉渣。

7.给水管必须水压试验合格，并网运行前进行冲洗与消毒，经检验水质达到标准后方可允许并网通水投入运行；污、废水、雨水管道在回填前应采用闭水法进行严密性试验，试验要求按照国家现行有效规范《给水排水管道工程施工及验收规范》的相关条文执行。8.化粪池、隔油池现场施工时，要求注意避开建筑物基础，不可野蛮施工，不可影响建筑主体安全。

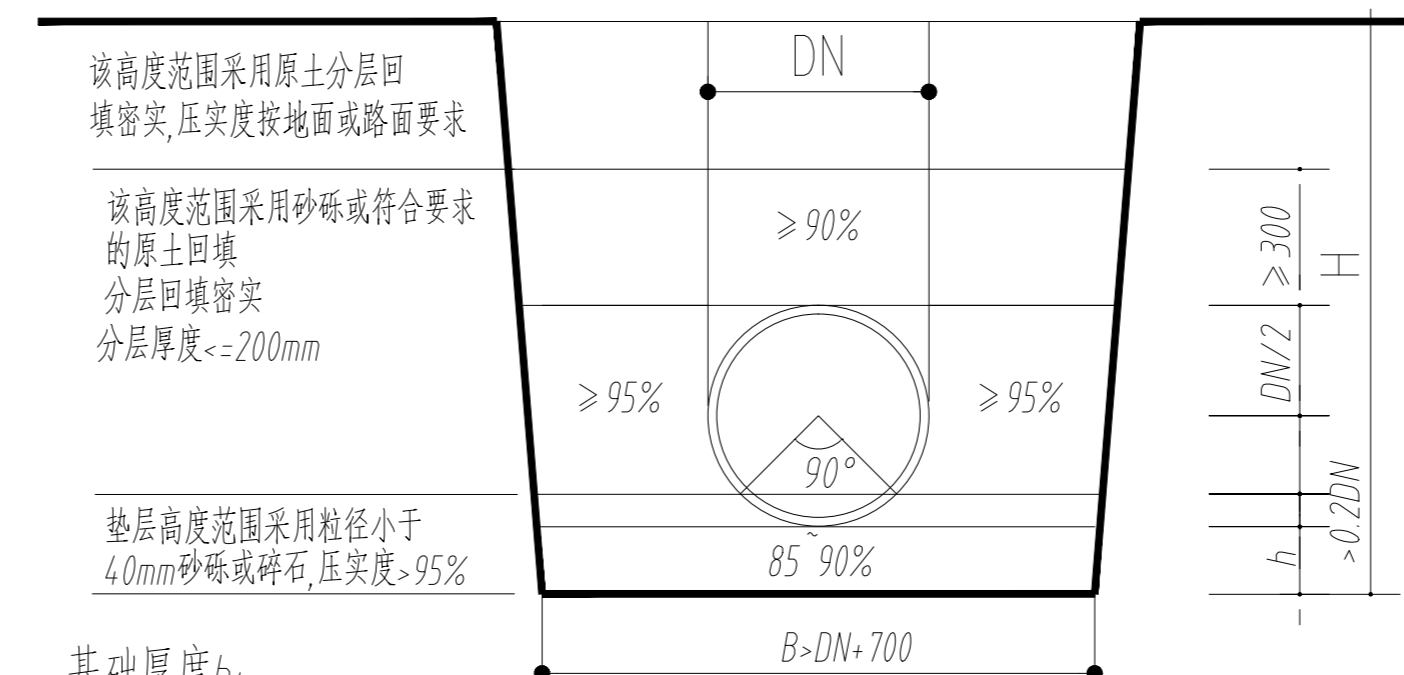
9.图中所注尺寸：除管长、距离、标高以m计外，其余均以mm计。图中所注标高：给水管和其它压力管道为管中心标高，排水管和其它重力流管道为管内底标高。

10.说明未尽事宜，请按有关施工验收规程施工。

11.给排水管道和隔油池等施工需开挖现状地坪，施工完成后应恢复原状。

图例表			
序号	名称	图例	备注
1	市政给水管	——J——	
2	污水管	-----	
3	热水管	——RJ——	
4	热水回水管	——RH——	
5	检查井	○	
6	闸阀	— —	
7	水表	— —	

给水管道基础采用砂土基础做法见下图：



基础厚度h:

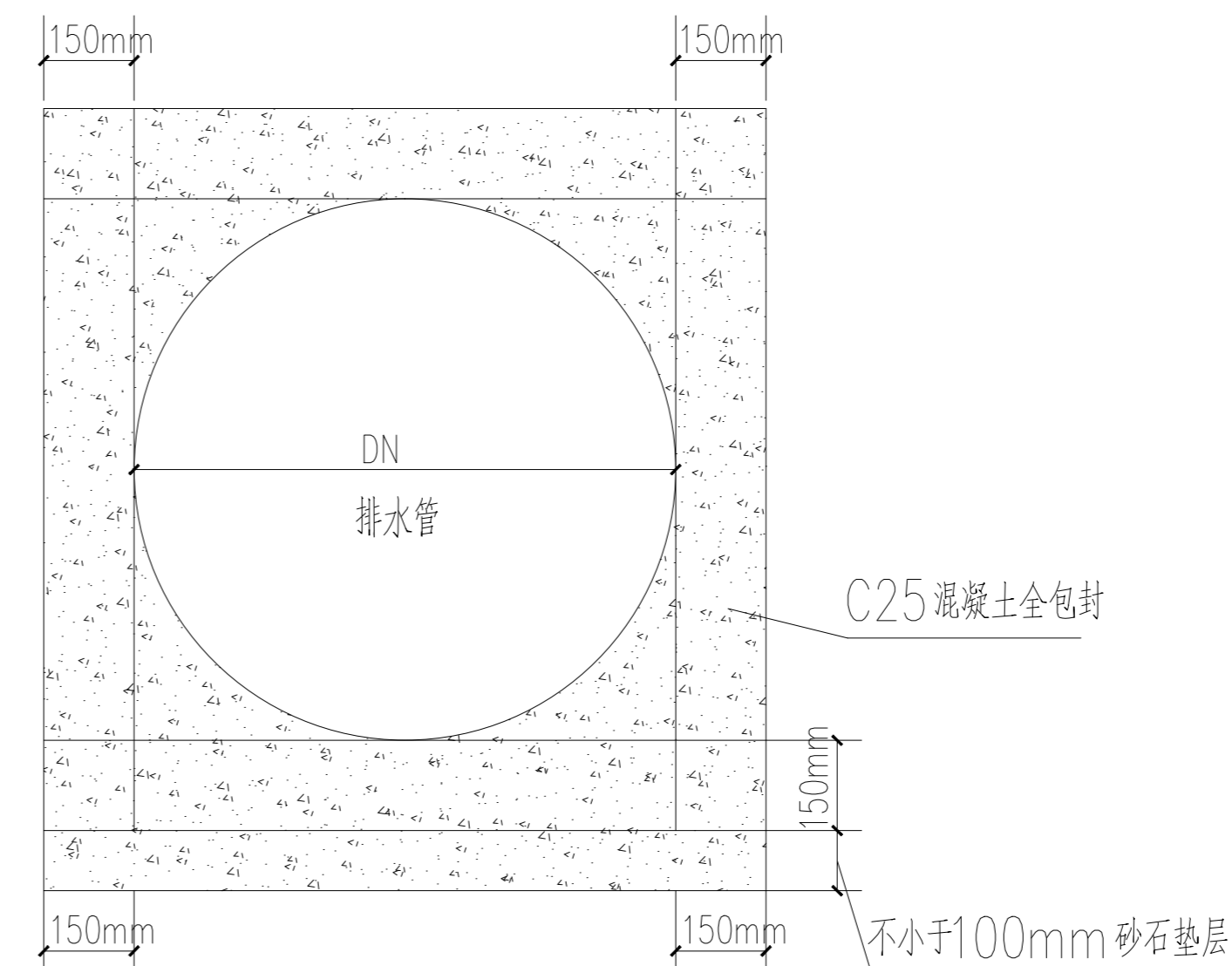
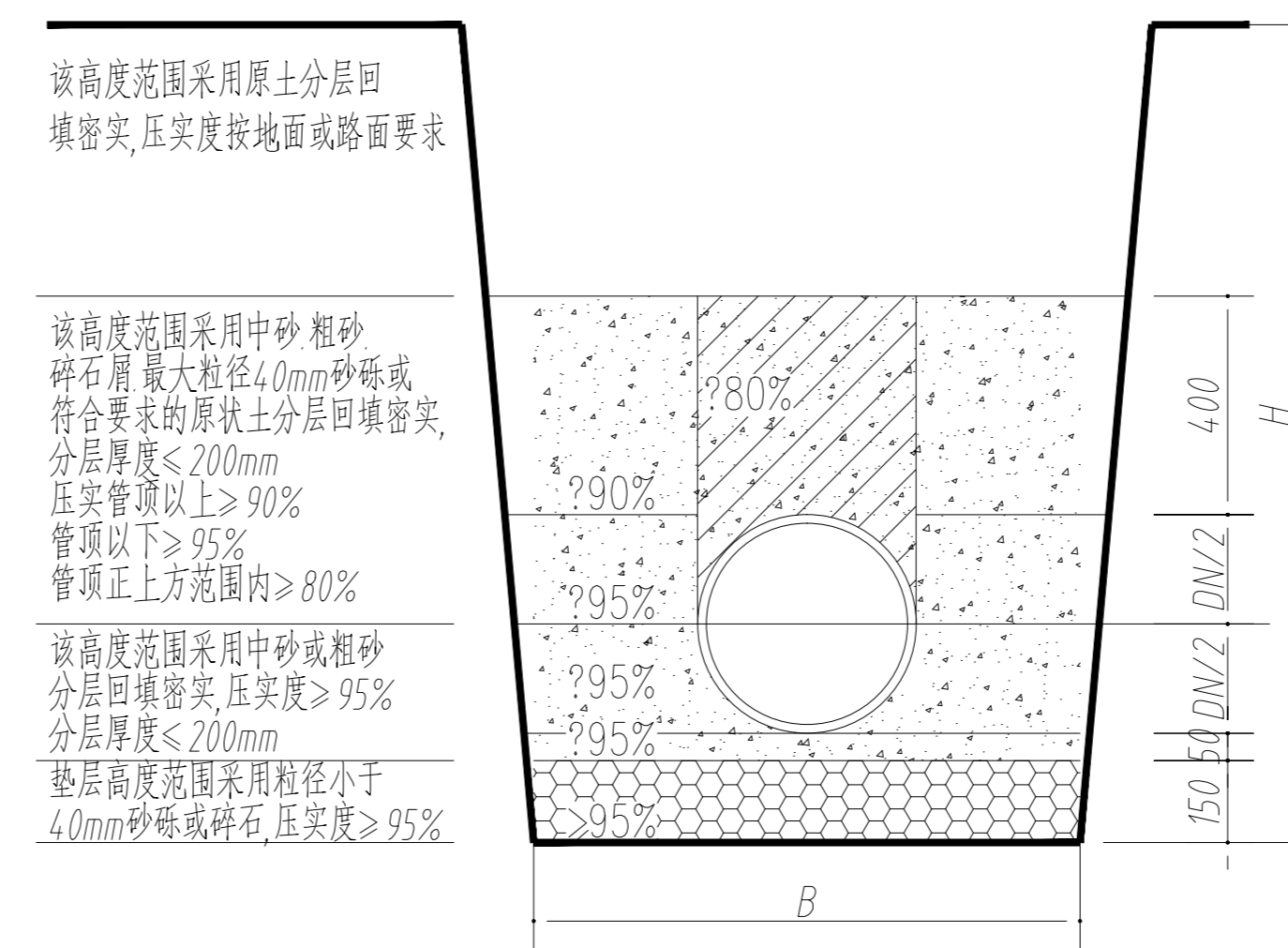
地基承载力 $fak \geq 80kPa$ 时, $h=100$;地基承载力 $80kPa > fak > 50kPa$ 时, $h=200$;

地基承载力 $fak < 50kPa$ 时, 需先对地基进行加固处理达到规定承载能力后, 再铺中粗砂基础层。

排水双壁波纹管安装应按以下要求

a.管道基础应有承载能力 $R > 80(kN/m^2)$, 否则应进行基础处理达到本要求。

管道基础按下图施工:(单位:mm)



混凝土包固措施示意图

盖章栏：

(未盖出图专用章本图无效)

中城科泽工程设计集团有限责任公司

Zhongcheng Keze Engineering Design Group Co., Ltd.
 工程设计证书编号: A132012406
 本图版权归我公司所有, 除该工程外对本图的任何用途和复制, 须经我公司的书面许可。THE OWNERSHIP OF THE COPYRIGHT IN THIS DRAWING IS RETAINED BY ZHONG CHENG KEZE ENGINEERING DESIGN CO., LTD. WRITTEN CONSENT MUST BE OBTAINED BEFORE ANY USE OR REPRODUCTION OF THE DRAWING.

合作设计单位
JOINED DESIGNER

签署栏
SIGNATURE

制图 DRAWN BY	设计 DESIGNED BY	校对 CHECKED BY	专业负责人 DISCIPLINE RESPONSIBLE BY	项目负责人 PROJECT DIRECTOR BY	审核 VERIFIED BY	审定 APPROVED BY

会签栏
CONSENT

建筑 ARCHITECTURE	电气 ELECTRIC
结构 STRUCTURE	暖通 HVAC
给排水 W. SEWER	智能 AUTO

建设单位
CLIENT
东海县教育局

工程名称
PROJECT
东海县和堂小学装修改造及附属工程

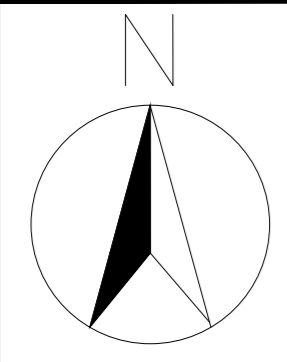
图纸名称
DRAWING TITLE
室外给排水设计说明

设计编号
DIN NO.
图号
DRAWING NO.
水施 01

设计阶段
STATUS
施工图
版本
VERSION
A

比例
SCALE
1:100
日期
DATE
2026.04

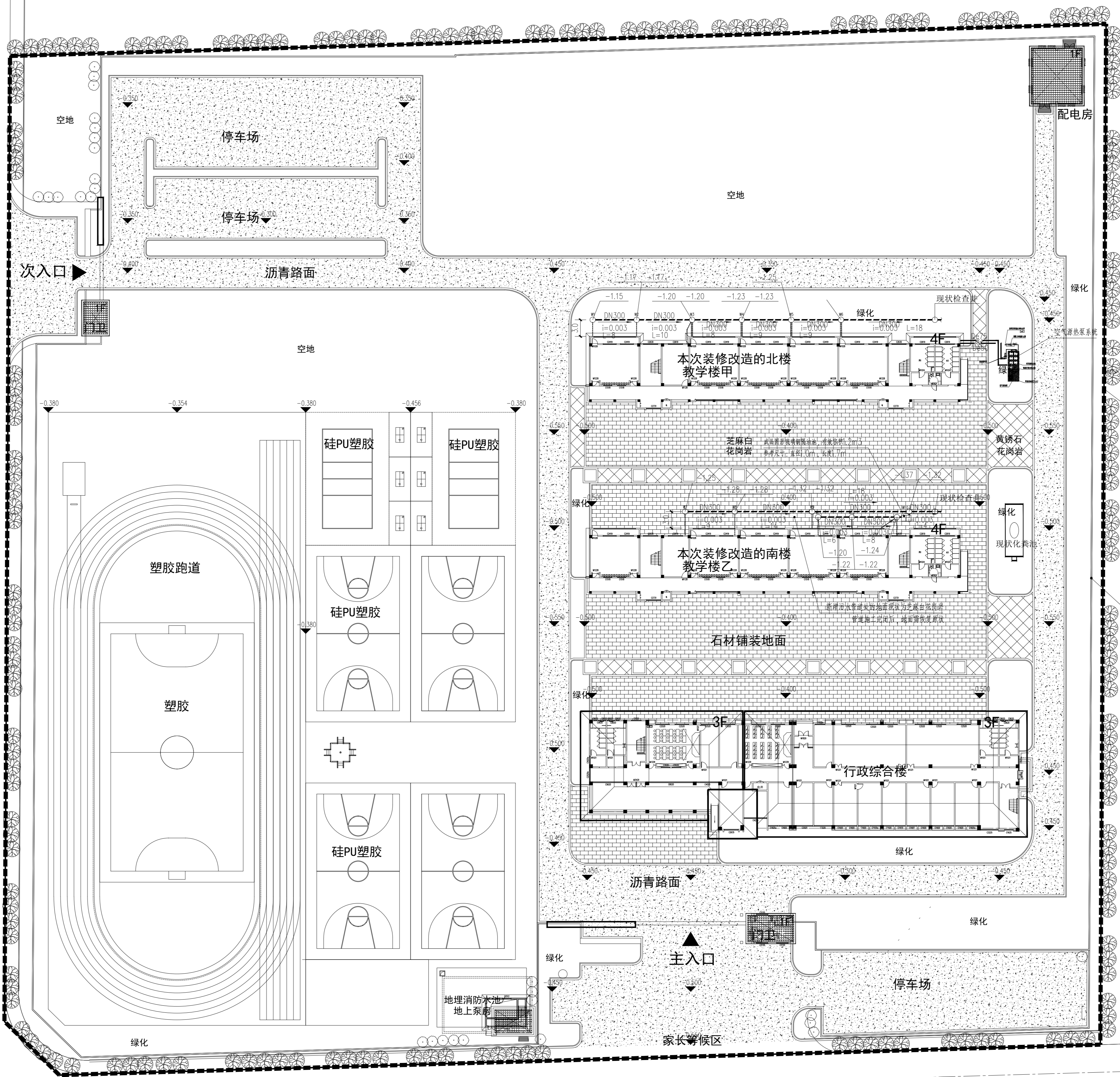
0 10 20 30 40 50M



规

划

路



用地红线

围墙

盖章栏:

(未盖出图专用章本图无效)

说明:

中城科泽工程设计集团有限责任公司
Zhongcheng Keze Engineering Design Group Co., Ltd.
工程设计证书编号: A132012406

合作设计单位
JIEDI DESIGN

签署栏

制图 DRAWING BY	
设计 DESIGN BY	
校对 CHECK BY	
专业负责人 SPECIALIST RESPONSIBLE BY	
项目负责人 PROJECT RESPONSIBLE BY	
审核 REVIEW BY	
审定 APPROVED BY	

会签栏

建筑 ARCHITECTURE	电气 ELECTRIC
结构 STRUCTURE	暖通 HEATING
给排水 WATER SUPPLY & DRAINAGE	智能 INTELLIGENT

建设单位
CLIENT

东海县教育局

工程名称
PROJECT

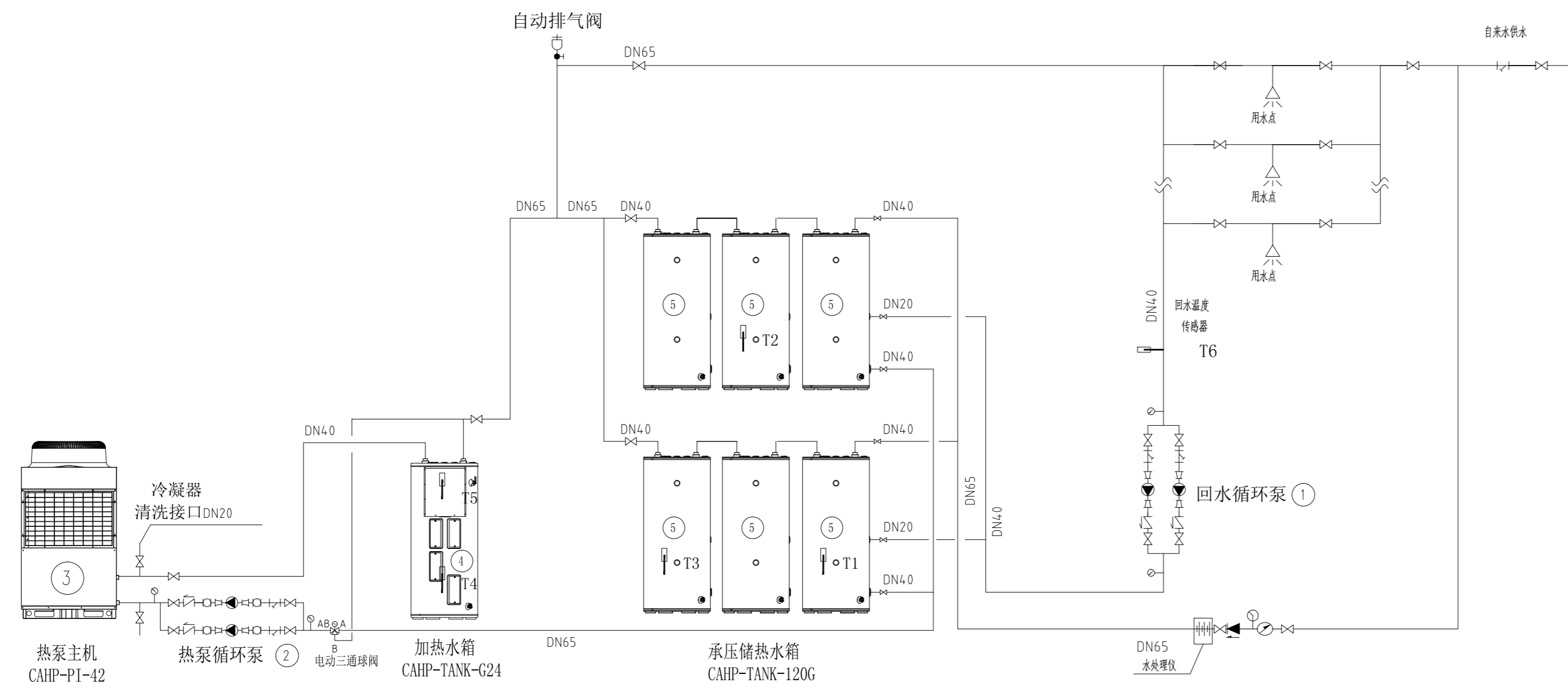
东海县和堂小学装修改造及附属工程

图纸名称
DRAWING TITLE

室外给排水总平面

设计编号 DESIGN NO.	图号 DRAWING NO.	水施 02
设计阶段 STAGE	施工图 CONSTRUCTION	版次 VERSION
比例 SCALE	1:100	日期 DATE
		2026.04

室外给排水总平面 1:400



主要设备材料表

名称	规格	性能参数	数量	单位	备注
① 回水循环泵		Q=1T/h, H=30m, N=2.2KW	2	台	一用一备
② 热泵循环泵		Q=20T/h, H=20m, N=2.2KW	2	台	
③ 一次加热式热泵主机	CAHP-PI-42	热泵额定制热量 42kW 热泵额定输入功率 9.13kW 进出水管管径 DN40 适用环境温度 -10~48℃ 机组外形尺寸 1020×846×1840mm 净质量290kg 一次加热式热泵主机, 额定COP:4.60 防水等级: IPX5	1	台	
④ 低温补偿加热水箱	CAHP-TANK-G24	电加热功率: 24KW 额定工作压力: 1.1MPa 水箱额定容量: 455L 净质量168kg 进出水管管径: DN40 运行质量623kg 商用金圭特护内胆 外形尺寸: φ712×848×1712	1	台	与热泵主机同一品牌, 且联动控制
⑤ 承压储热水箱	CAHP-TANK-120G	水箱额定容量 455L 额定工作压力: 1.1MPa 净质量 127kg 进出水管管径 DN40 运行质量 582kg 商用金圭特护内胆 外形尺寸: φ712×1712	6	台	与热泵主机同一品牌, 且联动控制

- 注: 1. 空气源热泵热水系统由甲方委托专业设备厂家深化设计, 设备四周应设防护围栏。
 2. 设备位置及设备间连接管道设计以专业设备厂家深化设计图纸为准。
 3. 所有水泵进口增加过滤装置。
 4. 设备均做减震降噪措施。
 5. 热水统应设置紫外光催化二氧化钛 (AOT) 消毒装置或银离子消毒器等能有效消灭致病菌的设施, 具体由厂家负责安装。

直热式热泵主机+加热水箱+闭式小水箱热水系统原理图

- 说明:
- 当系统有2台以上机组时, 需保证各机组的进出水管为同程安装。
 - 单排储热水箱台数N最多为6台, 超过6台需分路并联, 每路并联的水箱数量需相同。
 - 热泵机组的进、出水总管最高点或局部最高点需安装自动排气阀。
 - 单台热泵机组需配置2台水泵, 单台水泵的流量要求为4m³/h, 单台机组内部额定阻力为0.09MPa, 单台储热水箱的最大阻力为0.02MPa。
 - 每台热泵主机均配置5个水箱温度传感器T1/T2/T3/T4/T5, 多台机组并联安装时需将各自的5个温度传感器分别均匀安装于系统进口储热水箱、中间储热水箱、出口储热水箱中和加热水箱的下部和上部。
 - 终端回水管如采用PPR管, 回水温度传感器T6建议采用盲管安装, 不可采用贴壁安装。
 - 日用水量≤30m³的系统可以不用安装膨胀罐, 系统设置安全阀。

承压式热泵系统控制说明:

- 本系统是直热承压式空气源热泵热水系统, 采用一次加热式热泵热水机组为主机, 容积式低温补偿加热水箱为辅助热源, 承压式水箱为系统储热水箱。
- 本系统水箱温度设定范围为35-65℃, 热泵最高出水温度为60℃, 机组工作环境温度为-10℃-48℃。
- 热泵机组控制:
 当T1≤44℃时(可调), 电动三通球阀打开, 热泵循环泵及热泵机组开启;
 当T1≥47℃时(可调), 电动三通球阀关闭, 热泵循环泵及热泵机组关闭;
 热泵循环泵小流量大温差时开启一台水泵, 大流量小温差时开启两台水泵同时运行。
 辅助热源控制:
 当热泵机组所测环境温度Tams≤5℃时(可调), 且T1≤35℃时, 辅助热源开启;
 当T1≥55℃时(可调), 辅助热源停止工作。
 当热泵机组所测环境温度Tams≥5℃时(可调), 辅助热源禁止运行;
 如果热泵机组系统出现故障, 则辅助热源根据当前系统水温自动切换所需要的状态, 保证系统正常供水, 同时输出故障显示。
 除霜控制:
 当机组达到进入除霜条件时, 电动三通球阀, 热泵循环泵及热泵主机开启;
 当机组达到退出除霜条件时, 电动三通球阀, 热泵循环泵及热泵主机关闭;
 系统回水控制:
 当回水温度≤45℃时(可调), 回水循环泵启动;
 当回水温度≥50℃时(可调), 回水循环泵关闭;

盖章栏:

(未盖出图专用章本图无效)

说明:

中城科泽工程设计集团有限责任公司
 Zhongcheng Keze Engineering Design Group Co., Ltd.
 工程设计证书编号: A132012406

合作设计单位

签署栏

制图

设计

校对

专业负责人

项目负责人

审核

审定

会签栏

建筑

结构

给排水

电气

暖通

智能

建设单位

工程名称

图纸名称

设计编号

设计阶段

比例

东海县教育局
 东海县和堂小学装修改造及附属工程
 空气源热泵系统原理图
 图号 水施 03
 版次 A
 日期 2026.04