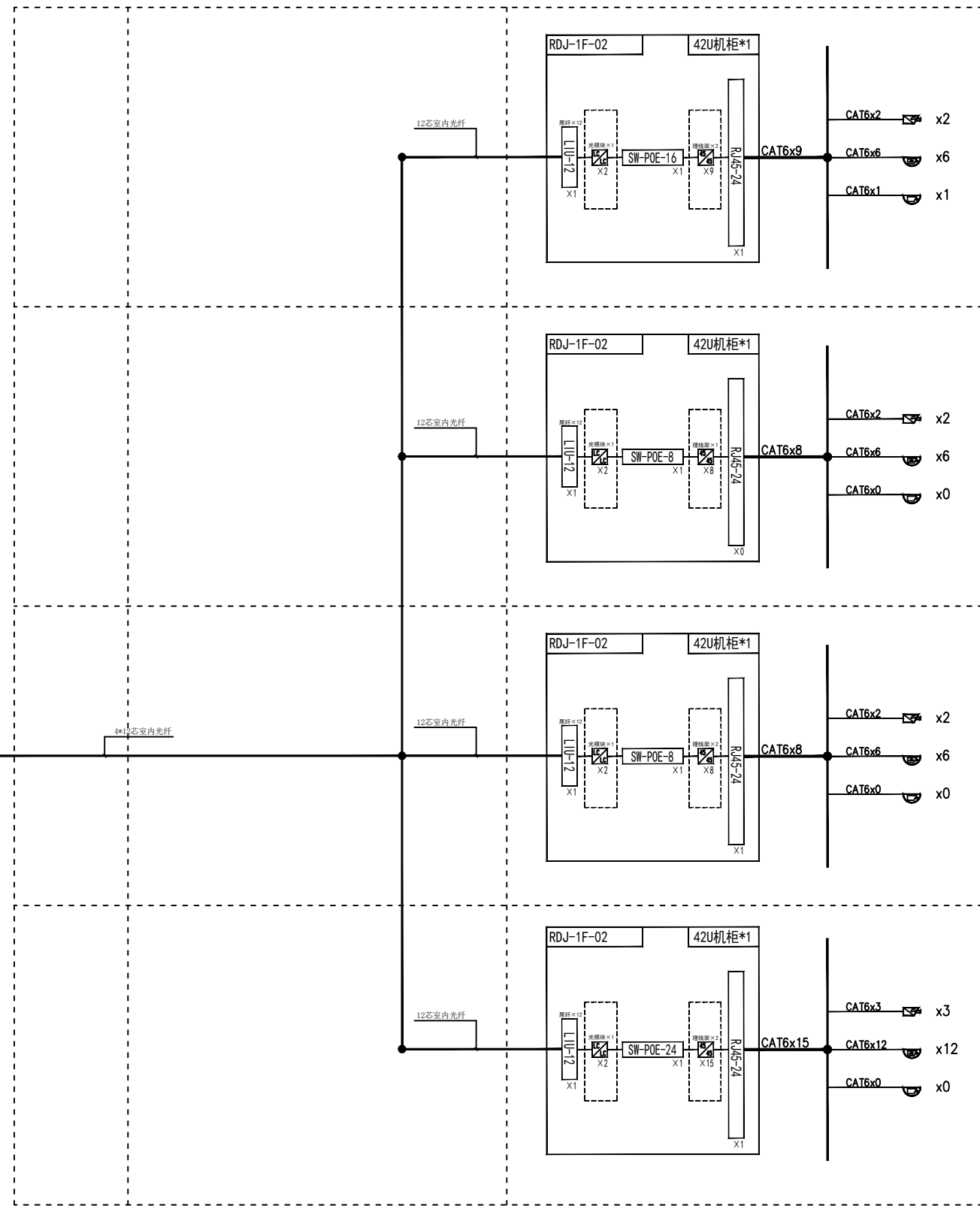
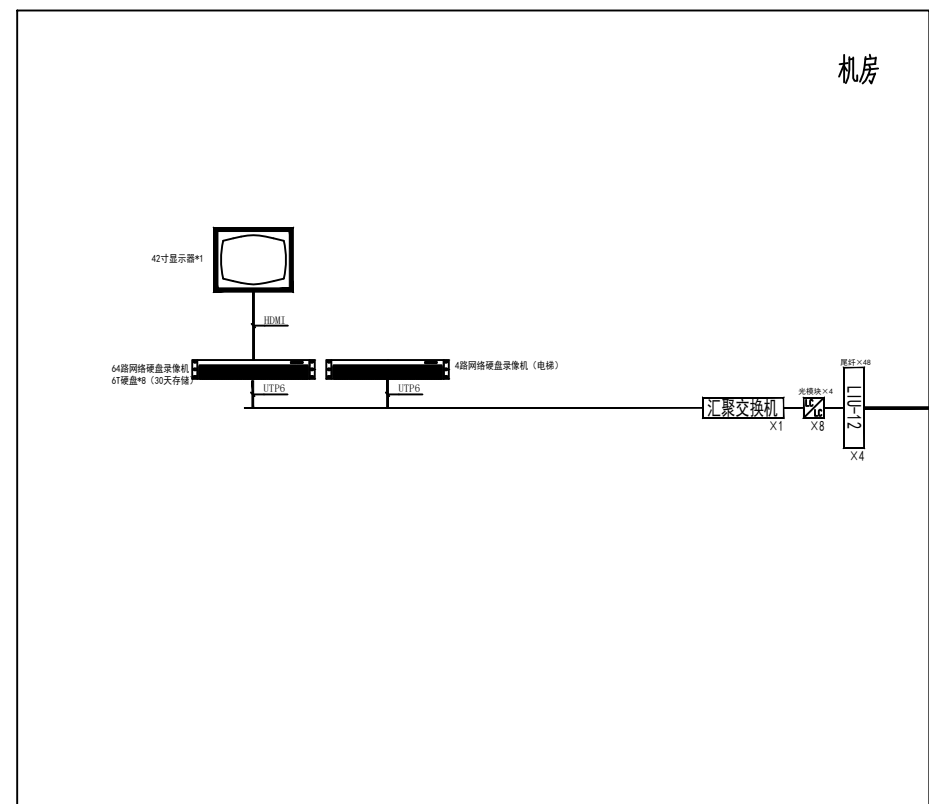
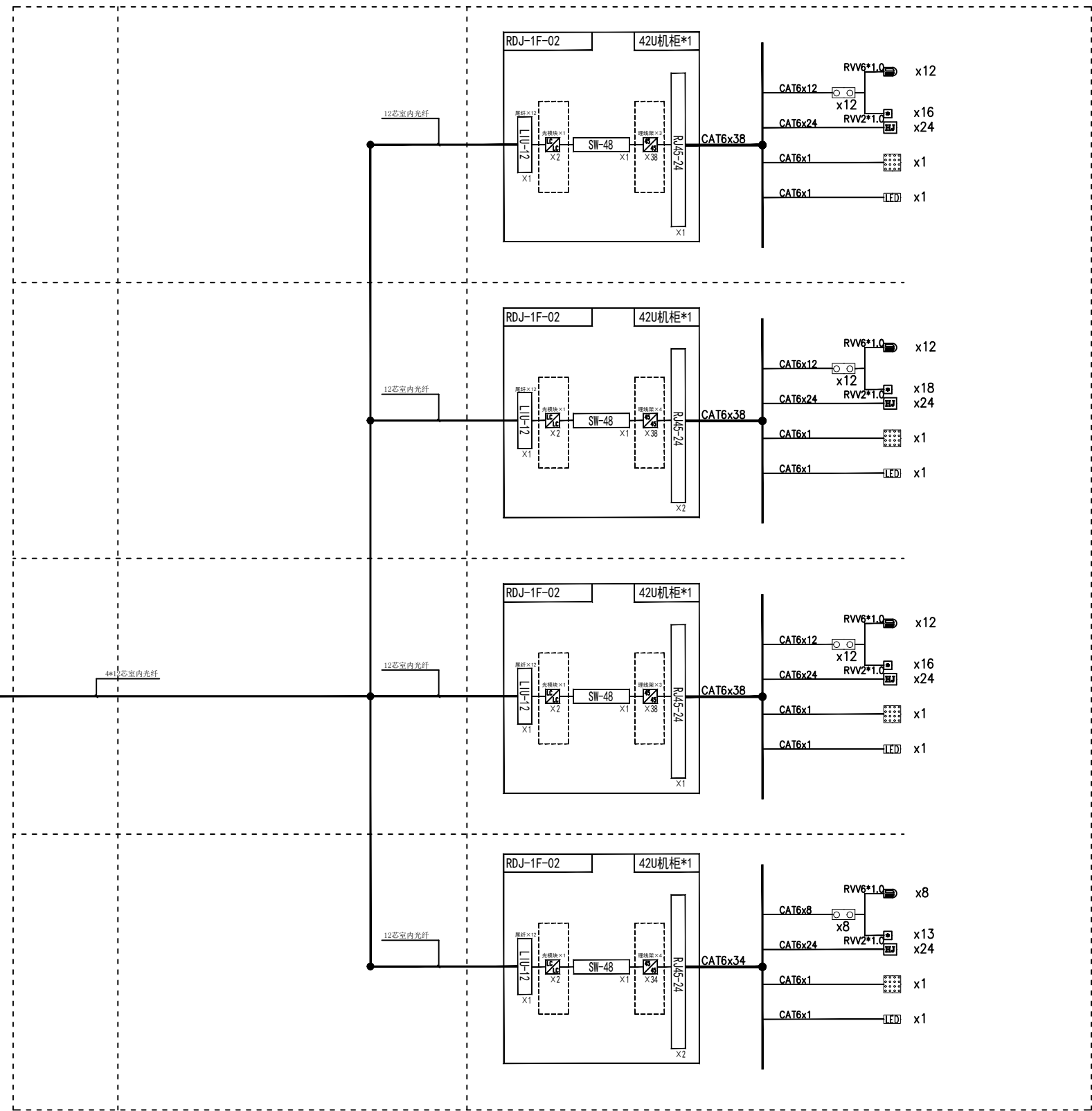
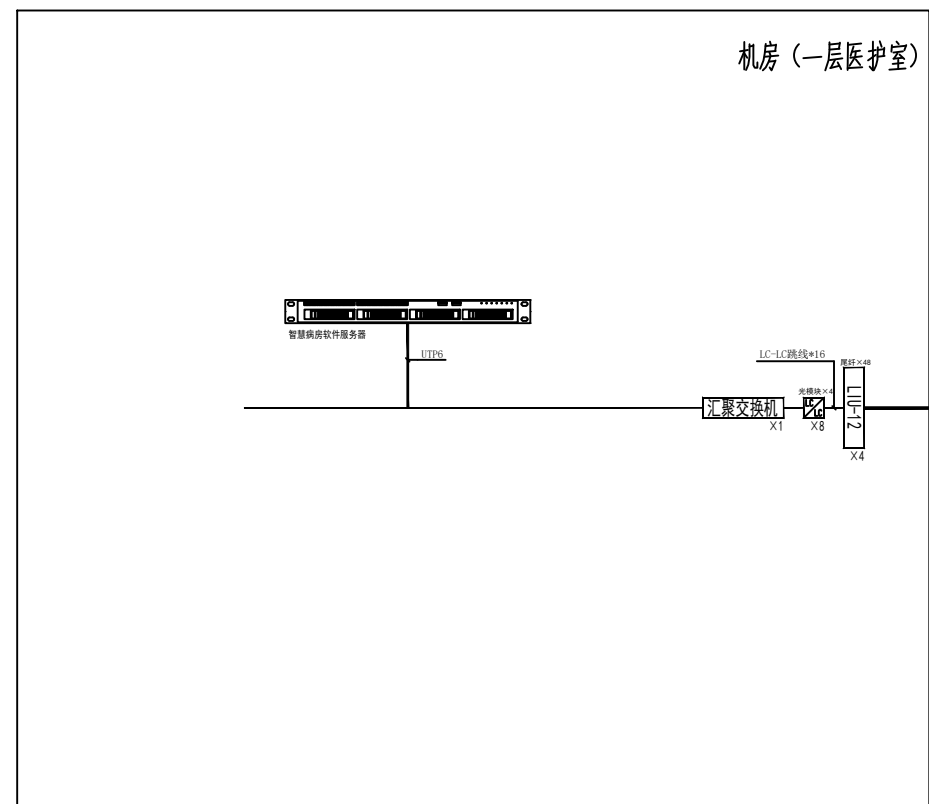


系统图例		
序号	图例	名称
1	SW-48	48口网络交换机
	SW-POE-8	8口POE交换机
	SW-POE-16	16口POE交换机
2	SW-POE-24	24口POE交换机
3	LIU-12	12口光纤配线架
4	语音配线架	语音配线架
5	48口六类网络配线架	24口六类网络配线架
6	六类网络跳线	六类网络跳线
7	LC-LC光纤跳线	LC-LC光纤跳线



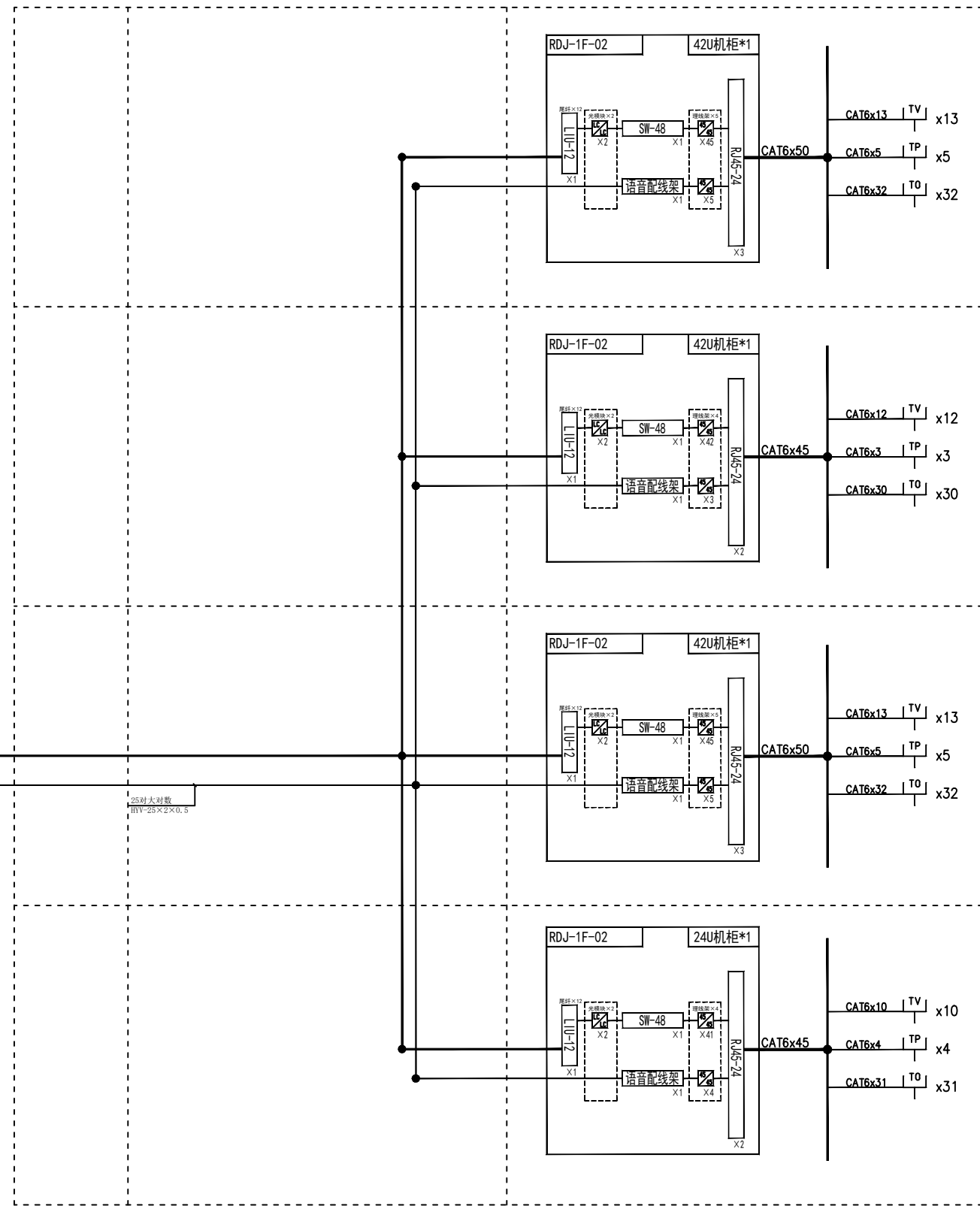
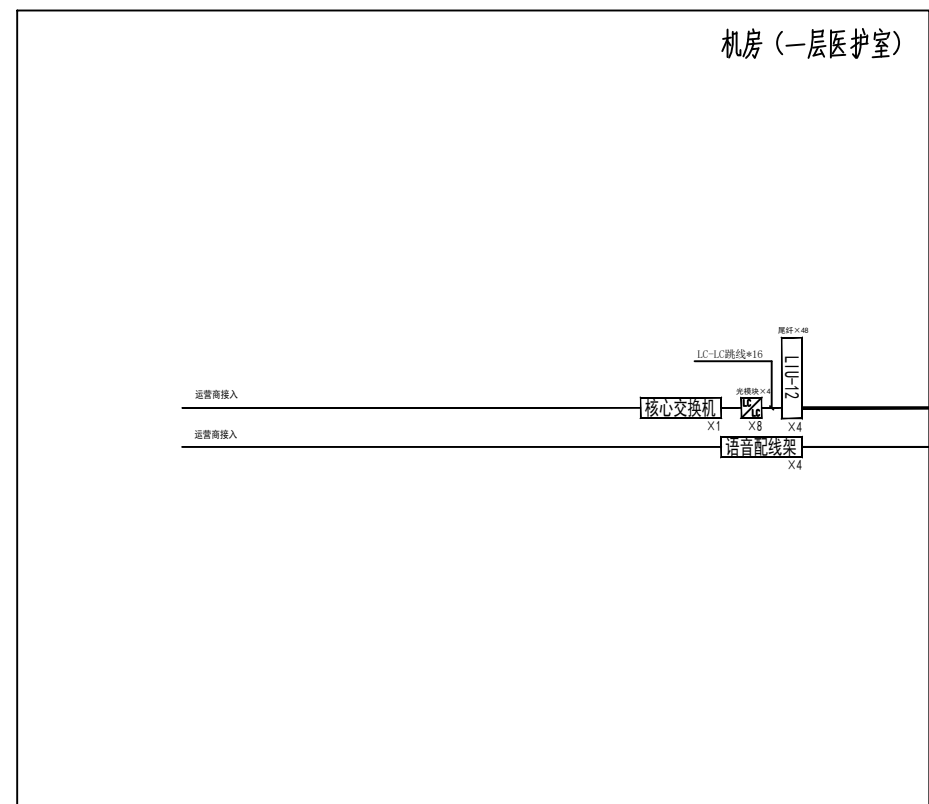
XX建筑设计有限责任公司				工程名称	宋庄养老院	工程号	
项目负责人		专业负责		建设单位		图别	建筑
专业审定		设计		图名	安防监控系统图	图号	智施01
校对		制图				日期	26.04.01

系统图例		
序号	图例	名称
1	SW-48	48口网络交换机
2	SW-POE-24	24口POE交换机
3	LIU-12	12口光纤配线架
4	语音配线架	语音配线架
5	24口六类网络配线架	24口六类网络配线架
6		六类网络跳线
7		LC-LC光纤跳线

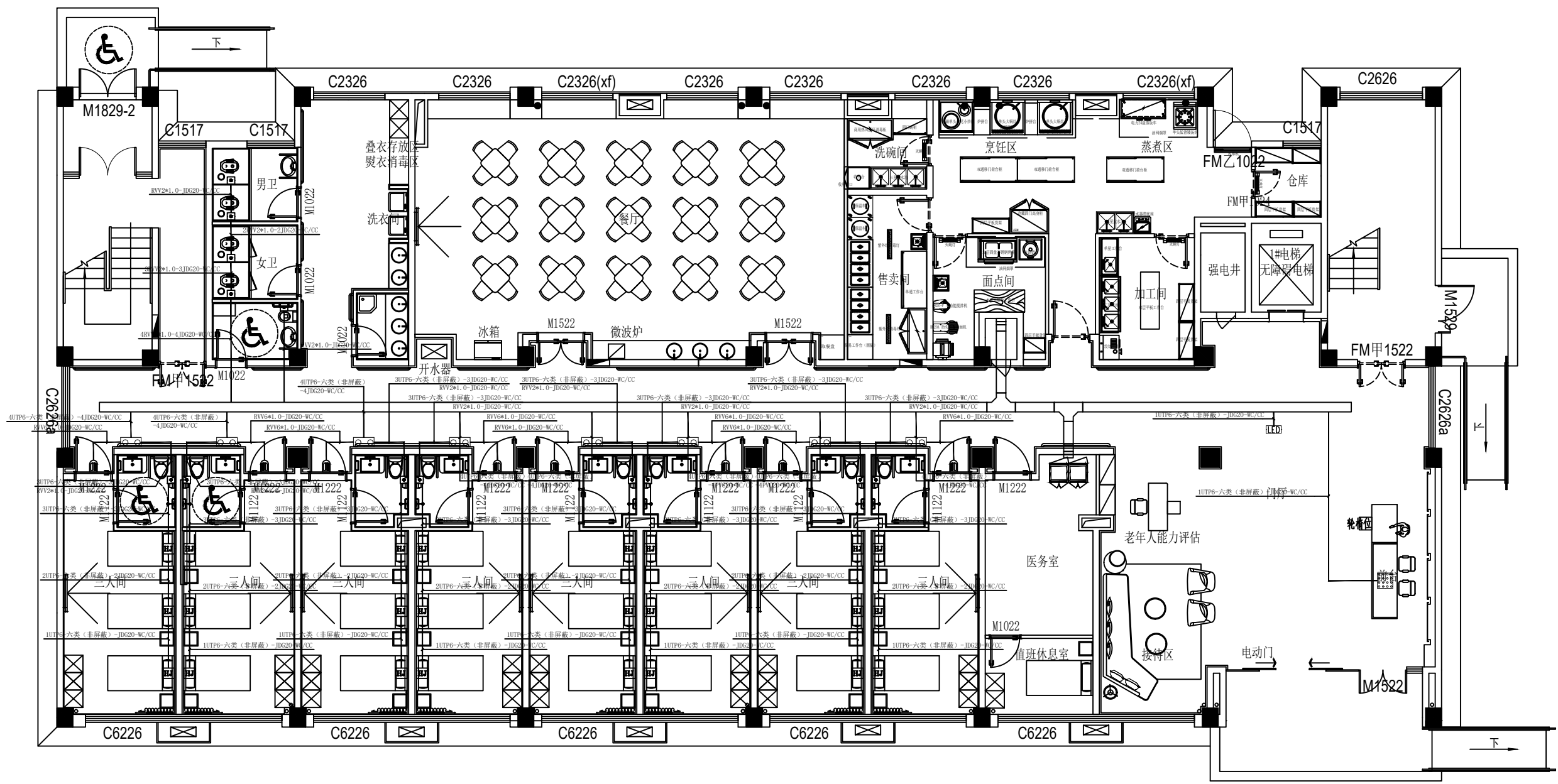


XX建筑设计有限责任公司				工程名称	宋庄养老院		工程号	
项目负责		专业负责		建设单位			图别	建筑
专业审定		设计		图名	医护对讲系统图		图号	智施01
校对		制图		日期	26.04.01			

系统图例		
序号	图例	名称
1	SW-48	48口网络交换机
2	SW-POE-24	24口POE交换机
3	LIU-12	12口光纤配线架
4	语音配线架	语音配线架
5	24口六类网络配线架	24口六类网络配线架
6	六类网络跳线	六类网络跳线
7	LC-LC光纤跳线	LC-LC光纤跳线



XX建筑设计有限责任公司				工程名称	宋庄养老院	工程号	
项目负责人		专业负责		建设单位		图别	建筑
专业审定		设计		图名	综合布线系统图	图号	智施01
校对		制图				日期	26.04.01

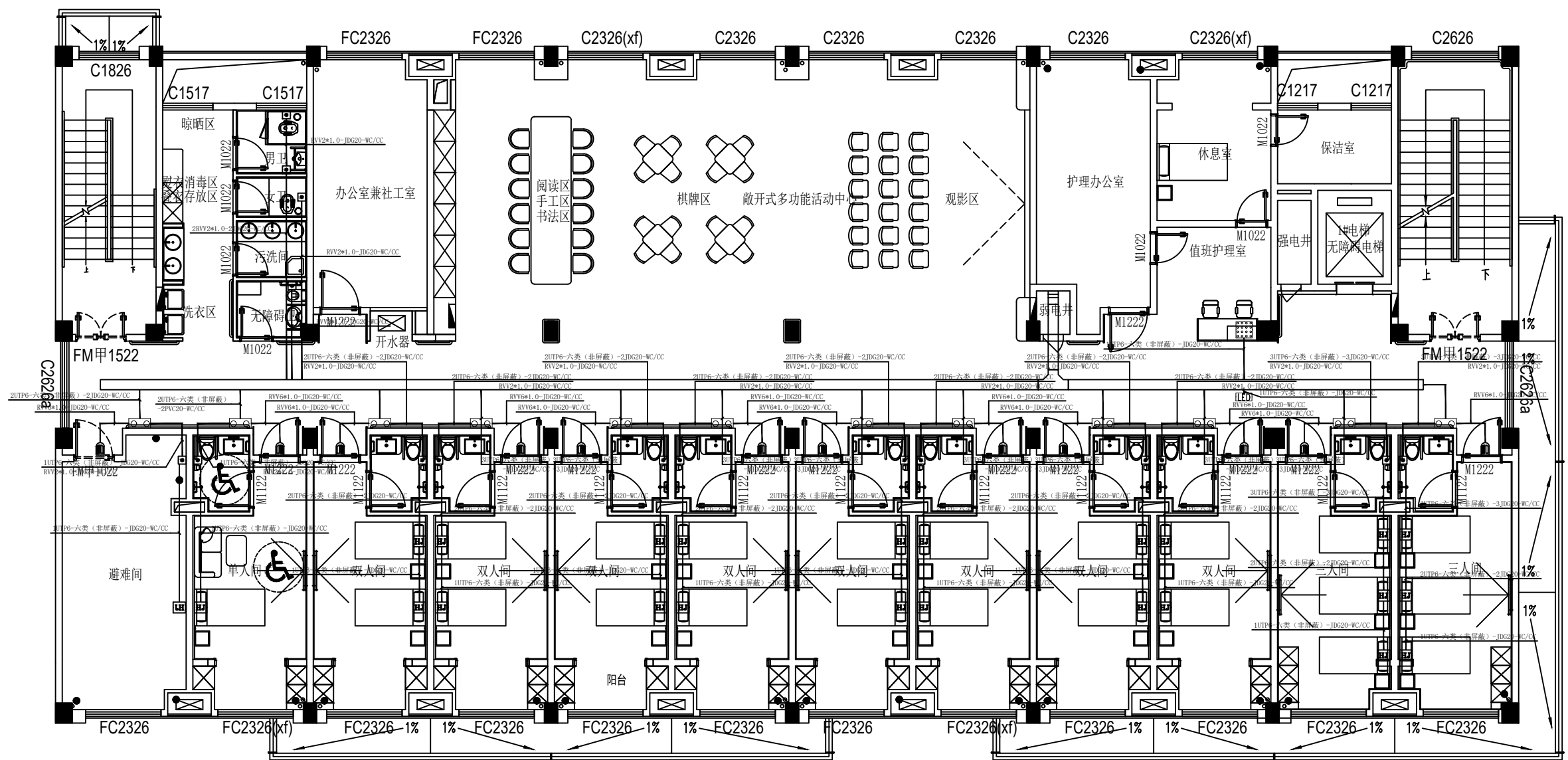


一层平面图 1:100

注：共44间养老间，本层8间三人间，均为非护理型床位。
共计96张床位，报审93张床位。

序号	图例	名称	规格	单位	数量	备注
1		门口分机		个	8	距地面1.4m(明装)
2		门头提示灯		个	8	距地面2.2m(明装)
3		床头分机		个	24	距地面1.4m(明装)
4		护士站主机		个	1	桌面安装
5		呼叫显示屏		个	1	距吊顶0.2m安装(吊装)
6		防水紧急按钮		个	13	距地面0.5m(暗装)

XX建筑设计有限责任公司				工程名称	宋庄养老院		工程号	
项目负责		专业负责		建设单位		图别	建筑	
专业审定		设计		图名	一层医护对讲平面图		图号	智施01
校对		制图		日期	26.04.01			

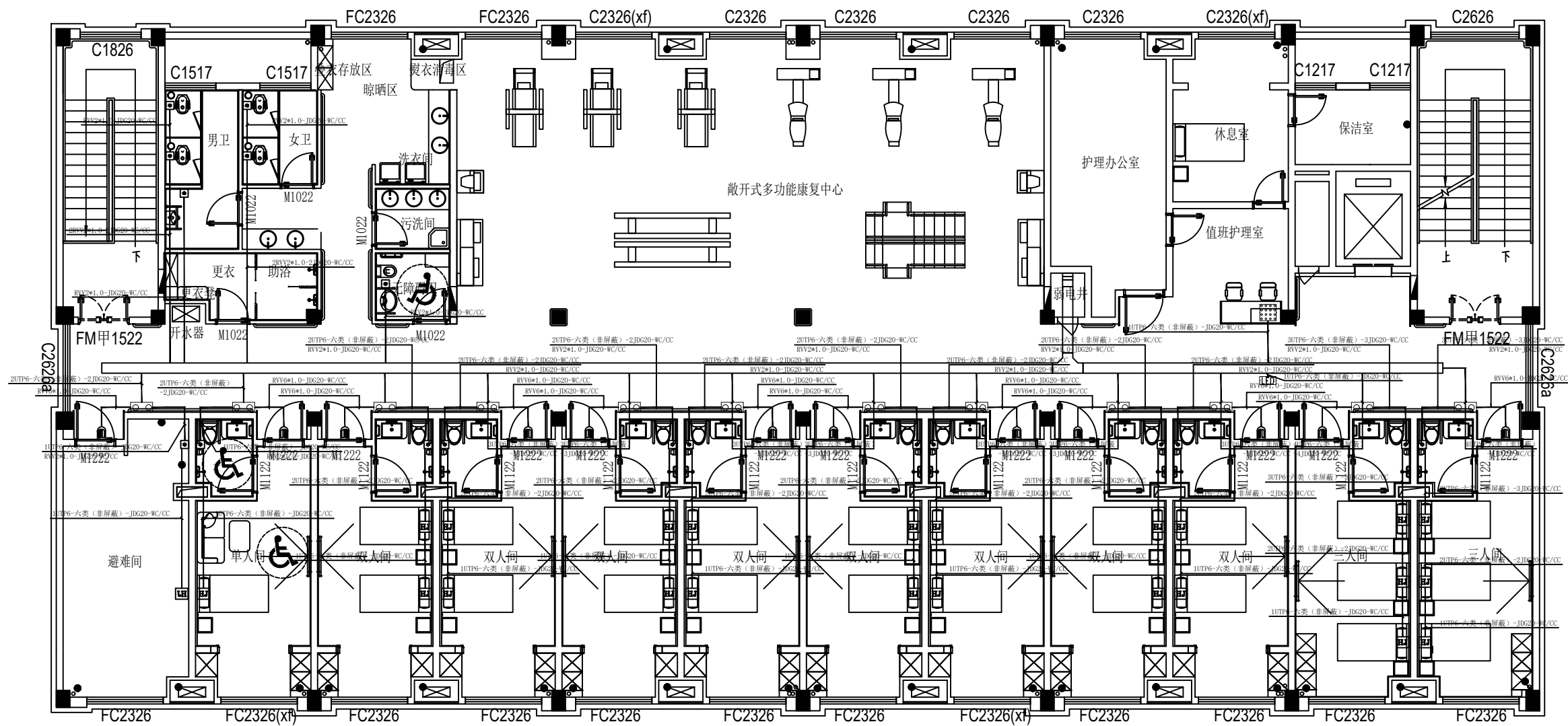


二层平面图 1:100

注：共44间养老间，本层2间单人间，8间双人间。
2间三人间，均为非护理型床位。
共计96张床位，报审93张床位。

序号	图例	名称	规格	单位	数量	备注
1		护士站主机		个	1	桌面安装
2		呼叫显示屏		个	1	距吊顶0.2m安装(吊装)
3		床头分机		个	24	距地面1.4m(明装)
4		门头提示灯		个	12	距地面2.2m(明装)
5		防水紧急按钮		个	16	距地面0.5m(暗装)
6		门口分机		个	12	距地面1.4m(明装)

XX建筑设计有限责任公司				工程名称	宋庄养老院		工程号	
项目负责		专业负责		建设单位			图别	建筑
专业审定		设计		图名	二层医护对讲平面图		图号	智施02
校对		制图		日期	04.08.20			

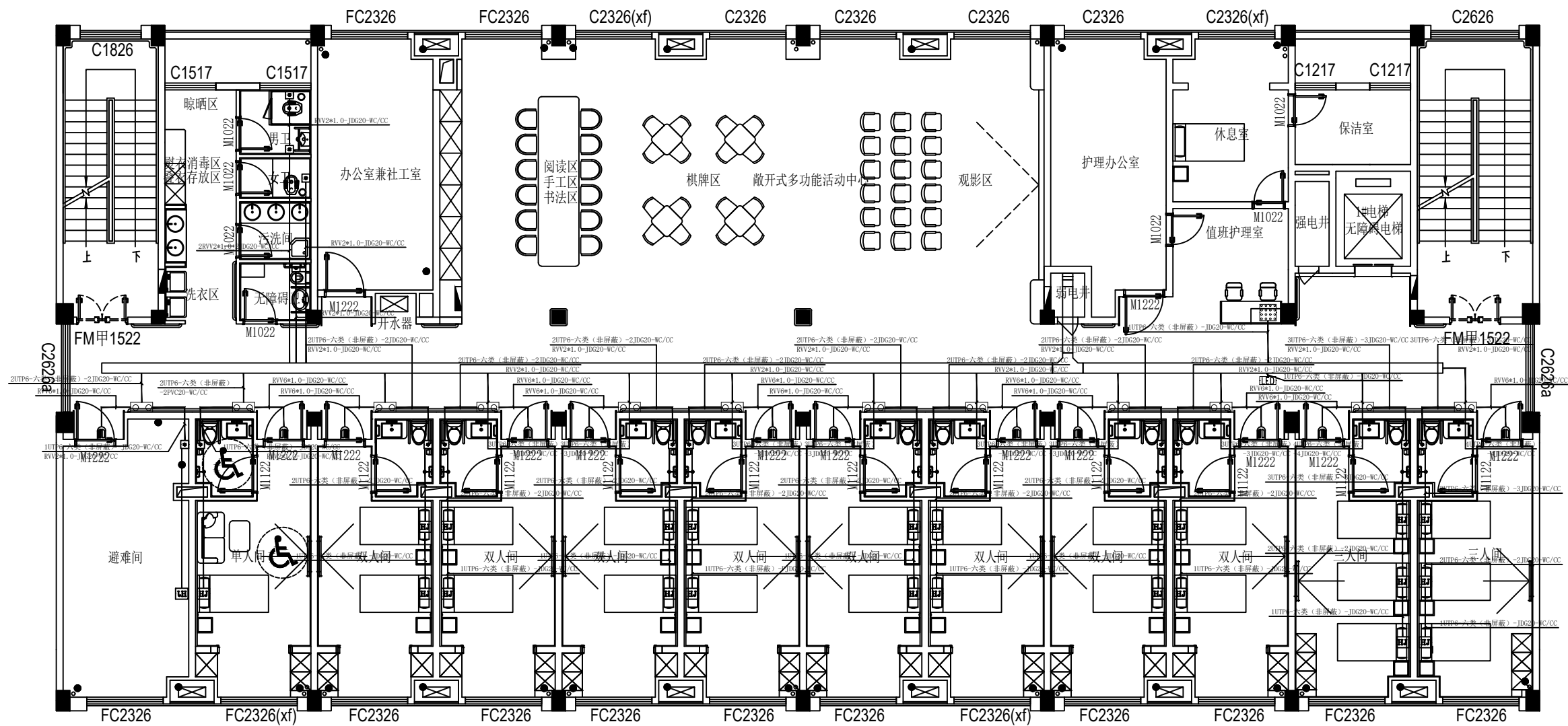


三层平面图 1:100

注：共44间养老间，本层2间单人间，8间双人间。
 2间三人间，均为非护理型床位。
 共计96张床位，报审93张床位。

序号	图例	名称	规格	单位	数量	备注
1		护士站主机		个	1	桌面安装
2		呼叫显示屏		个	1	距吊顶0.2m安装(吊装)
3		床头分机		个	24	距地面1.4m(明装)
4		门头提示灯		个	12	距地面2.2m(明装)
5		防水紧急按钮		个	18	距地面0.5m(暗装)
6		门口分机		个	12	距地面1.4m(明装)

XX建筑设计有限责任公司				工程名称	宋庄养老院		工程号	
项目负责人		专业负责人		建设单位			图别	建筑
专业审定		设计		图名	三层医护对讲平面图		图号	智施03
校对		制图		日期	26.04.01			

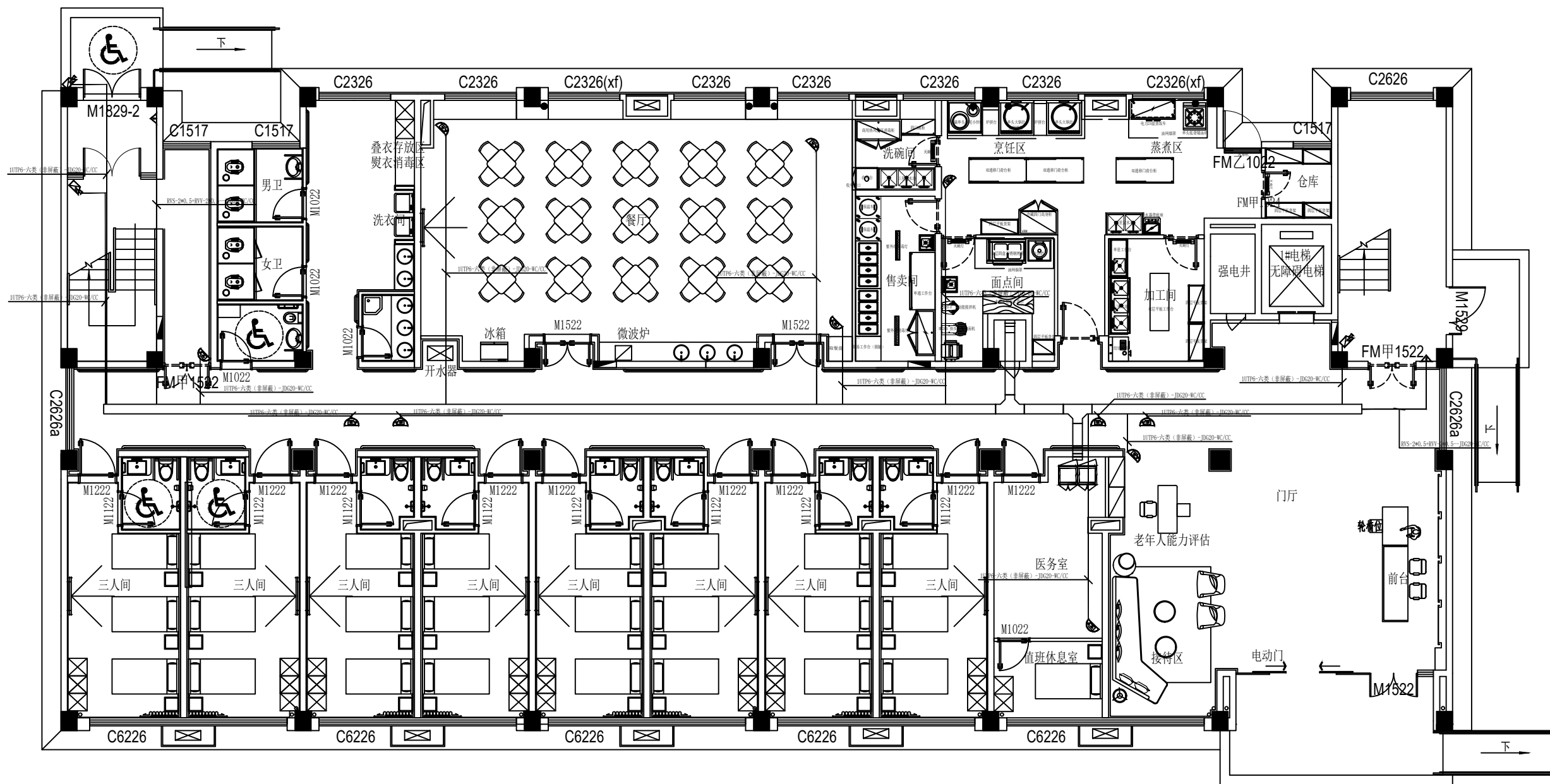


四层平面图 1:100

注：共44间养老间，本层2间单人间，8间双人间。
2间三人间，均为非护理型床位。
共计96张床位，报审93张床位。

序号	图例	名称	规格	单位	数量	备注
1		护士站主机		个	1	桌面安装
2		呼叫显示屏		个	1	距吊顶0.2m安装(吊装)
3		床头分机		个	24	距地面1.4m(明装)
4		门头提示灯		个	12	距地面2.2m(明装)
5		门口分机		个	12	距地面1.4m(明装)
6		防水紧急按钮		个	16	距地面0.5m(暗装)

XX建筑设计有限责任公司				工程名称	宋庄养老院		工程号	
项目负责		专业负责		建设单位		图别	建筑	
专业审定		设计		图名	四层医护对讲平面图		图号	智施04
校对		制图		日期	26.04.01			

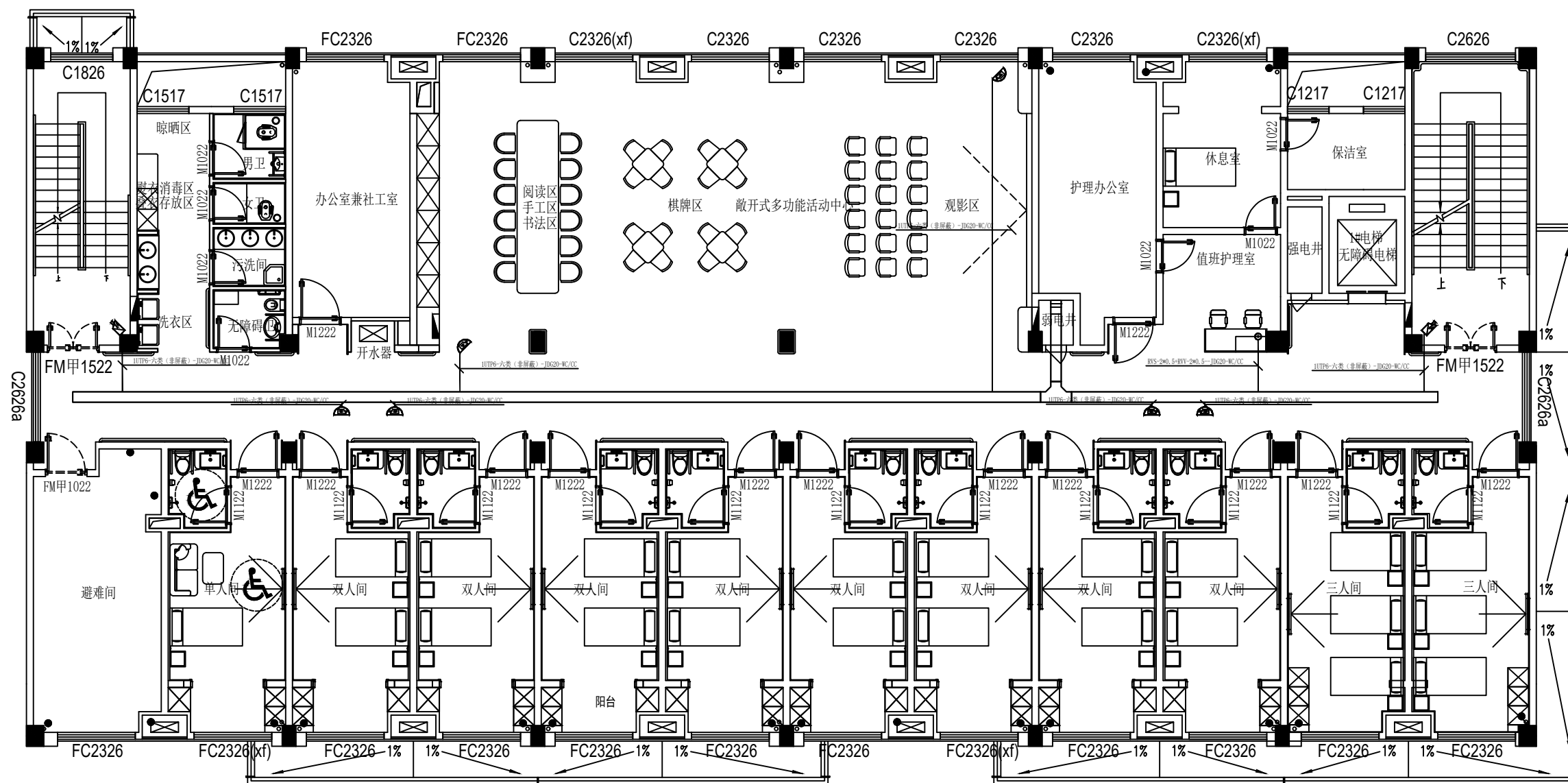


一层平面图 1:100

注：共44间养老间，本层8间三人间，均为非护理型床位。
共计96张床位，报审93张床位。

序号	图例	名称	规格	单位	数量	备注
1		400W网络枪机		个	3	距顶0.2m (壁挂)
2		400W网络半球		个	12	吸顶安装
3		被动红外/微波双技术探测器		个	2	距顶0.2m (壁挂)

XX建筑设计有限责任公司				工程名称	宋庄养老院	工程号	
项目负责		专业负责		建设单位		图别	建筑
专业审定		设计		图名	一层安防监控平面图	图号	智施01
校对		制图		日期	26.04.01		

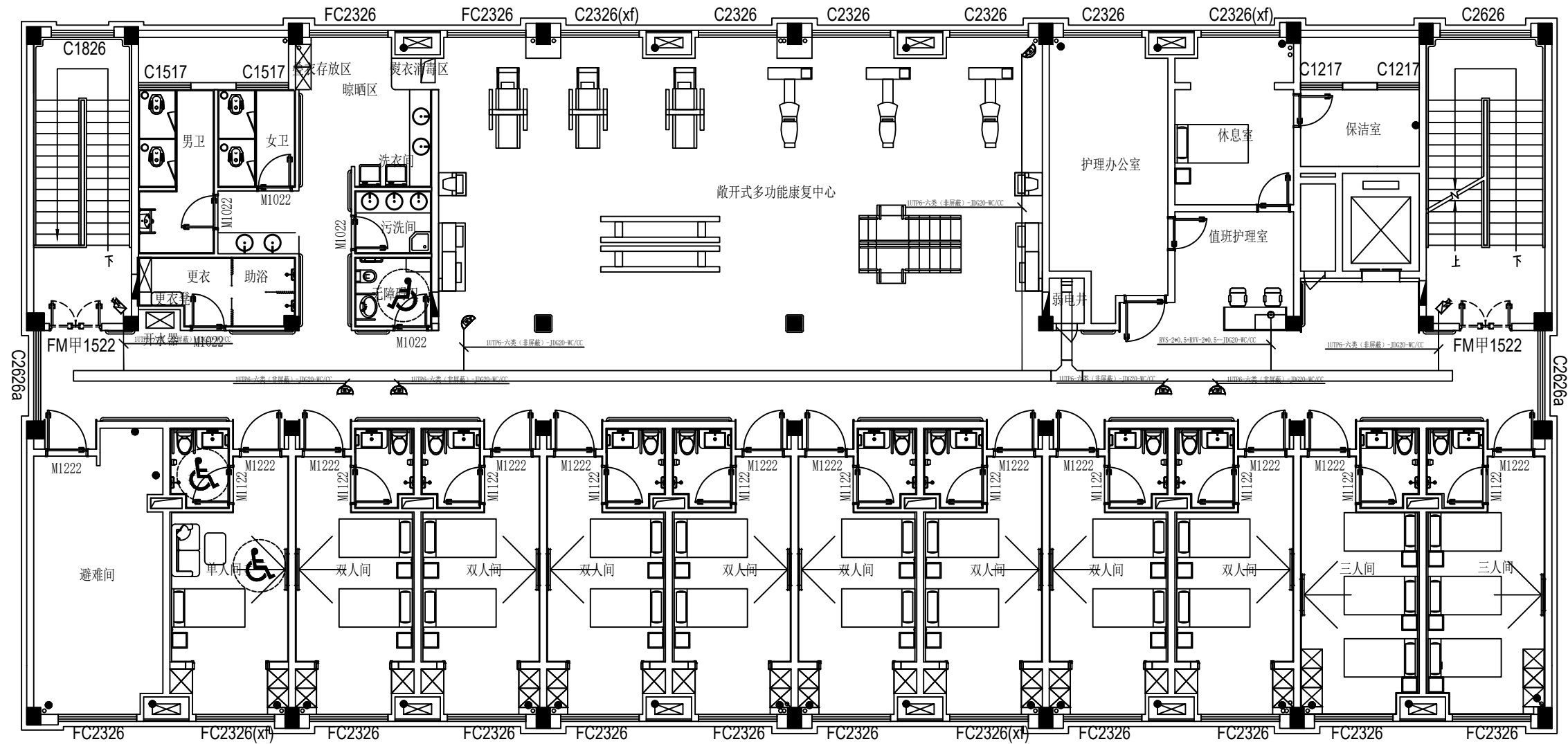


二层平面图 1:100

注：共44间养老间，本层2间单人间，8间双人间。
2间三人间，均为非护理型床位。
共计96张床位，报审93张床位。

序号	图例	名称	规格	单位	数量	备注
1		400W网络枪机		个	2	距顶0.2m（壁挂）
2		400W网络半球		个	6	吸顶安装
3		紧急按钮开关		个	1	桌面明装

XX建筑设计有限责任公司				工程名称	宋庄养老院	工程号	
项目负责人		专业负责		建设单位		图别	建筑
专业审定		设计		图名	二层安防监控平面图	图号	智施02
校对		制图		日期	04.08.20		

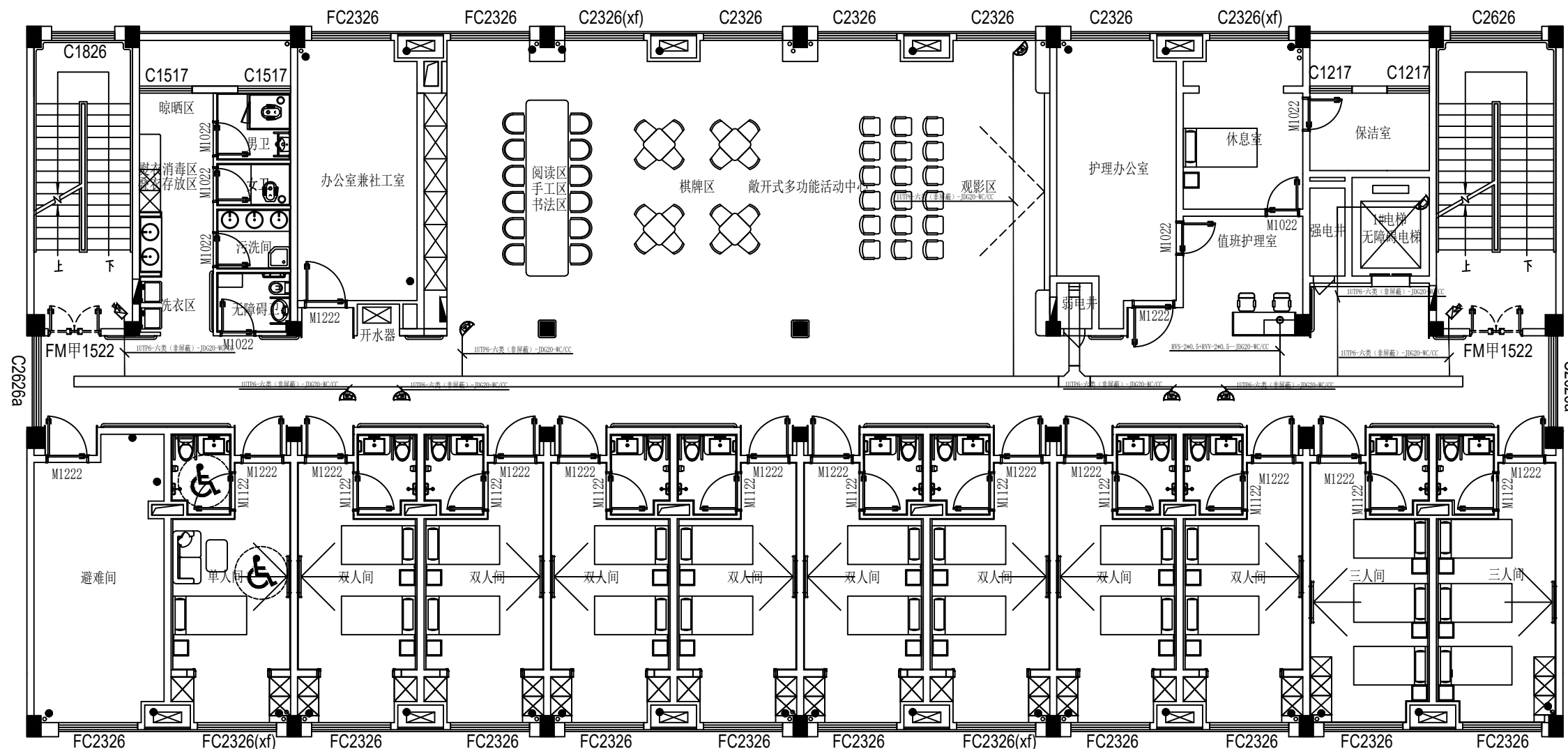


三层平面图 1:100

注：共44间养老间，本层2间单人间，8间双人间。
2间三人间，均为非护理型床位。
共计96张床位，报审93张床位。

序号	图例	名称	规格	单位	数量	备注
1		400W网络枪机		个	2	距顶0.2m（壁挂）
2		400W网络半球		个	6	吸顶安装
3		紧急按钮开关		个	1	桌面明装

XX建筑设计有限责任公司				工程名称	宋庄养老院	工程号	
项目负责		专业负责		建设单位		图别	建筑
专业审定		设计		图名	三层安防监控平面图	图号	智施03
校对		制图		日期	26.04.01		

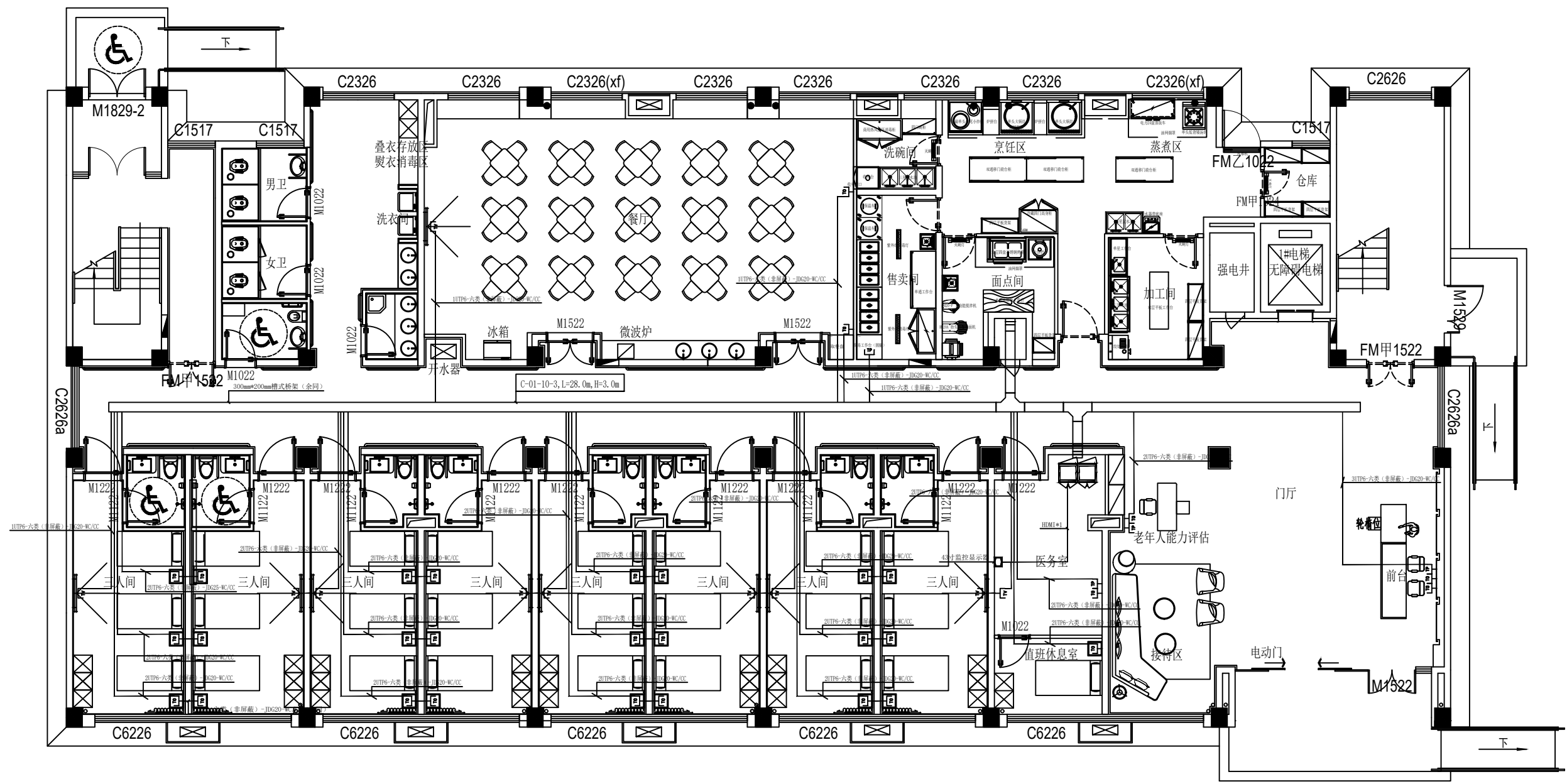


四层平面图 1:100

注：共44间养老间，本层2间单人间，8间双人间。
2间三人间，均为非护理型床位。
共计96张床位，报审93张床位。

序号	图例	名称	规格	单位	数量	备注
1		400W网络枪机		个	2	距顶0.2m(壁挂)
2		电梯半球		个	1	吸顶安装
3		400W网络半球		个	6	吸顶安装
4		紧急按钮开关		个	1	桌面明装

XX建筑设计有限责任公司				工程名称	宋庄养老院	工程号	
项目负责		专业负责		建设单位		图别	建筑
专业审定		设计		图名	四层安防监控平面图	图号	智施04
校对		制图				日期	26.04.01

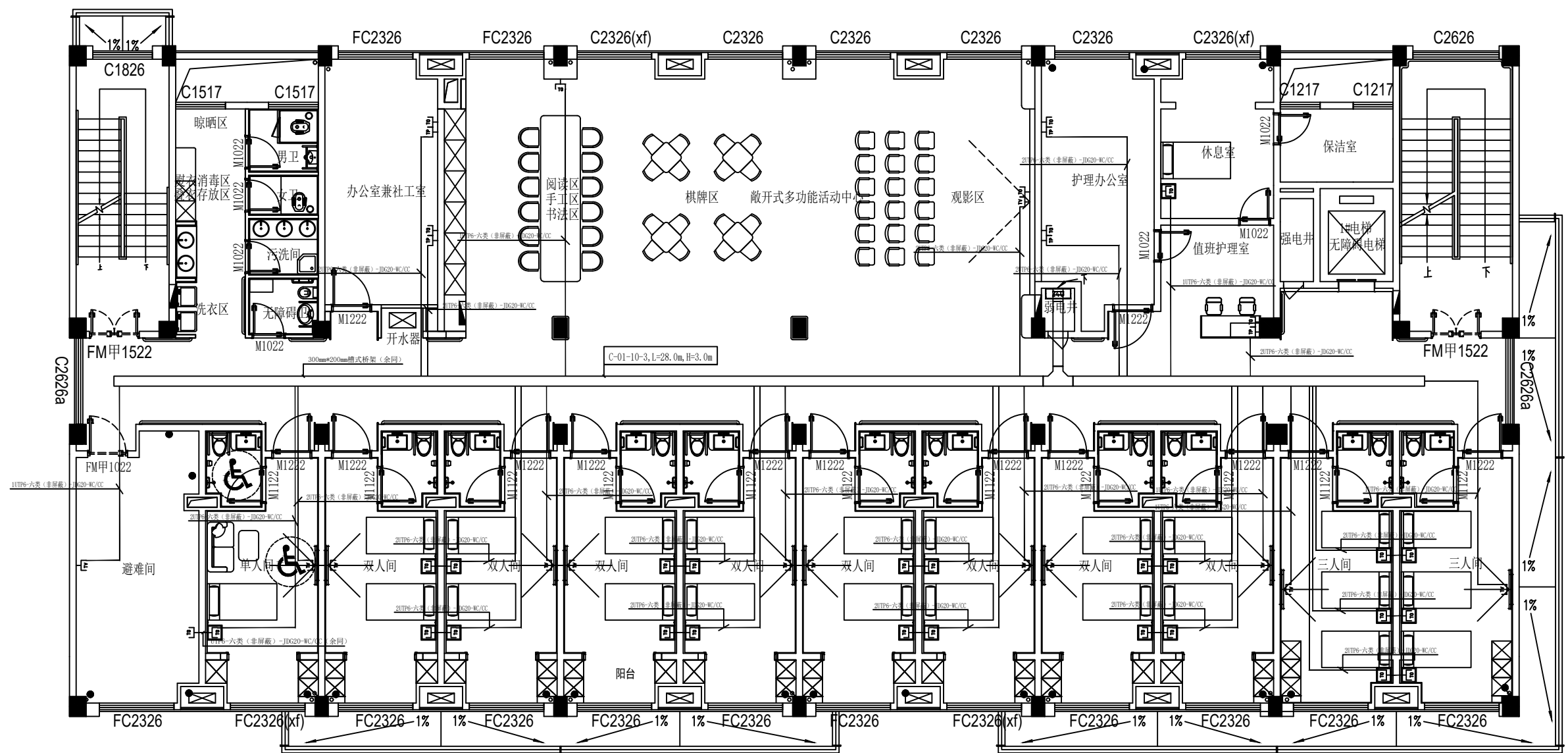


一层平面图 1:100

注：共44间养老间，本层8间三人间，均为非护理型床位。
共计96张床位，报审93张床位。

序号	图例	名称	规格	单位	数量	备注
1		24U机柜	24U	个	1	落地安装
2		电视插座	六类模块、单口面板	个	10	距地面0.2m(暗装)
3		电话插座	六类模块、单口面板	个	4	距地面0.2m(暗装)
4		信息插座	六类模块、单口面板	个	31	病房内距地面1.4m, 其余距地面0.2m(暗装)

XX建筑设计有限责任公司				工程名称	宋庄养老院	工程号	
项目负责人		专业负责人		建设单位		图别	建筑
专业审定		设计		图名	一层综合布线平面图	图号	智施01
校对		制图		日期	26.04.01		

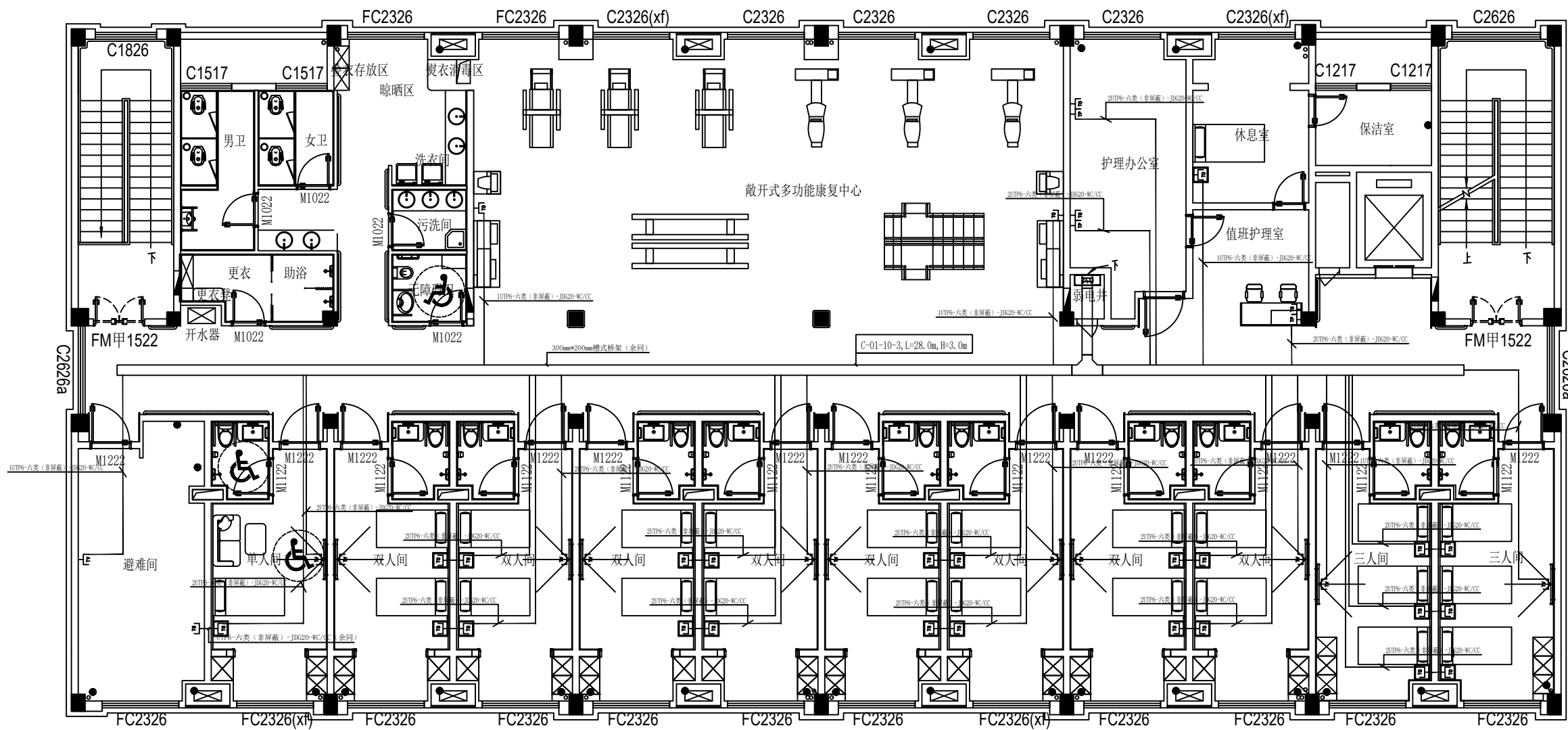


二层平面图 1:100

注：共44间养老间，本层2间单人间，8间双人间。
2间三人间，均为非护理型床位。
共计96张床位，报审93张床位。

序号	图例	名称	规格	单位	数量	备注
		24U机柜	24U	个	1	落地安装
1		电视插座	六类模块、单口面板	个	13	距地面0.2m(暗装)
2		电话插座	六类模块、单口面板	个	5	距地面0.2m(暗装)
3		信息插座	六类模块、单口面板	个	32	病房内距地面1.4m, 其余距地面0.2m(暗装)

XX建筑设计有限责任公司				工程名称	宋庄养老院	工程号	
项目负责人		专业负责人		建设单位		图别	建筑
专业审定		设计		图名	二层综合布线平面图	图号	智施02
校对		制图		日期	04.08.20		

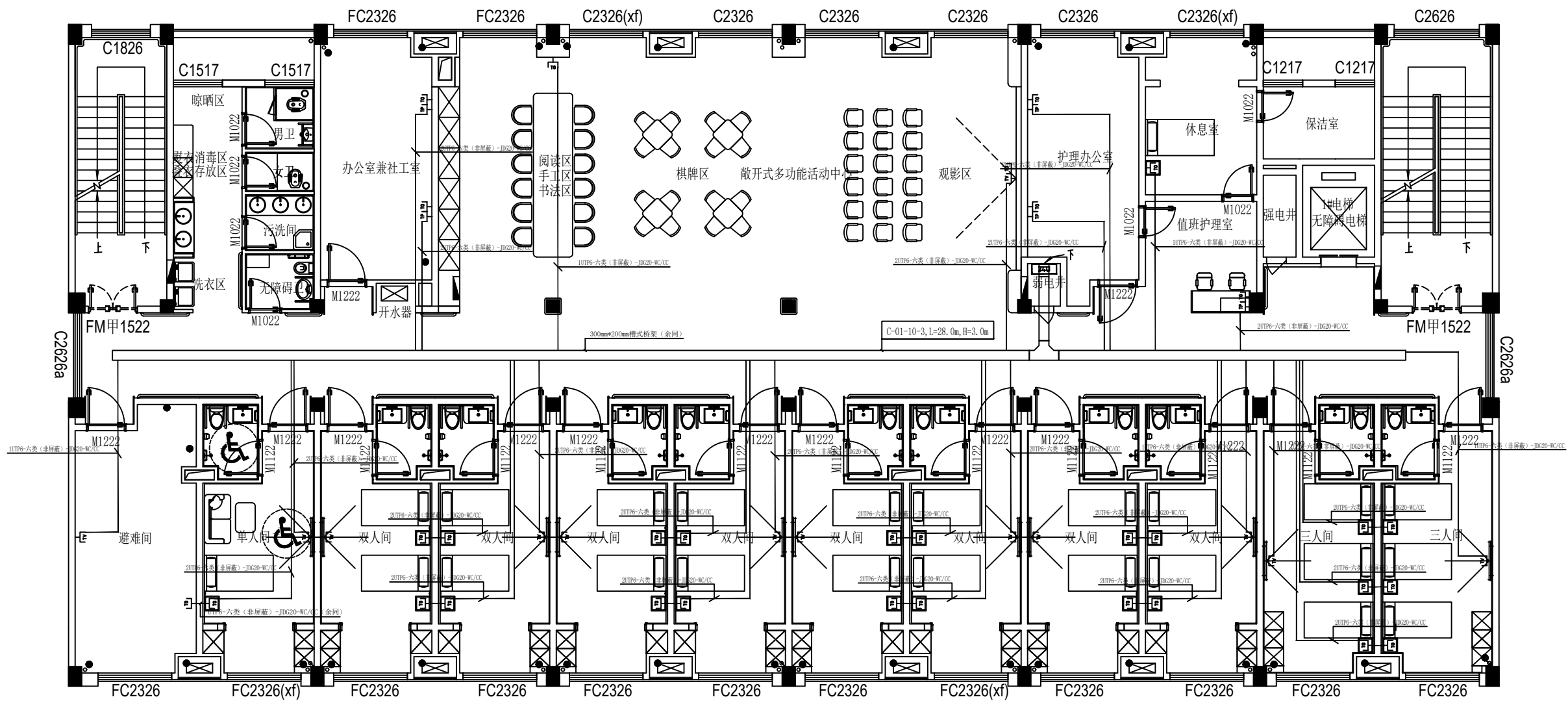


三层平面图 1:100

注：共44间养老间，本层2间单人间，8间双人间。
 2间三人间，均为非护理型床位。
 共计96张床位，报审93张床位。

序号	图例	名称	规格	单位	数量	备注
		24U机柜	24U	个	1	落地安装
1		电视插座	六类模块、单口面板	个	12	距地面0.2m
2		信息插座	六类模块、单口面板	个	30	病房内距地面1.4m，其余距地面0.2m（暗装）
3		电话插座	六类模块、单口面板	个	3	距地面0.2m（暗装）

XX建筑设计有限责任公司				工程名称	宋庄养老院	工程号	
项目负责人		专业负责		建设单位		图别	建筑
专业审定		设计		图名	三层综合布线平面图	图号	智施03
校对		制图		日期	26.04.01		



四层平面图 1:100

注：共44间养老间，本层2间单人间，8间双人间。
2间三人间，均为非护理型床位。
共计96张床位，报审93张床位。

序号	图例	名称	规格	单位	数量	备注
		24U机柜	24U	个	1	落地安装
1		电视插座	六类模块、单口面板	个	13	距地面0.2m（暗装）
2		信息插座	六类模块、单口面板	个	32	病房内距地面1.4m，其余距地面0.2m（暗装）
3		电话插座	六类模块、单口面板	个	5	距地面0.2m（暗装）

XX建筑设计有限责任公司				工程名称	宋庄养老院	工程号	
项目负责人		专业负责		建设单位		图别	建筑
专业审定		设计		图名	四层综合布线平面图	图号	智施04
校对		制图		日期	26.04.01		