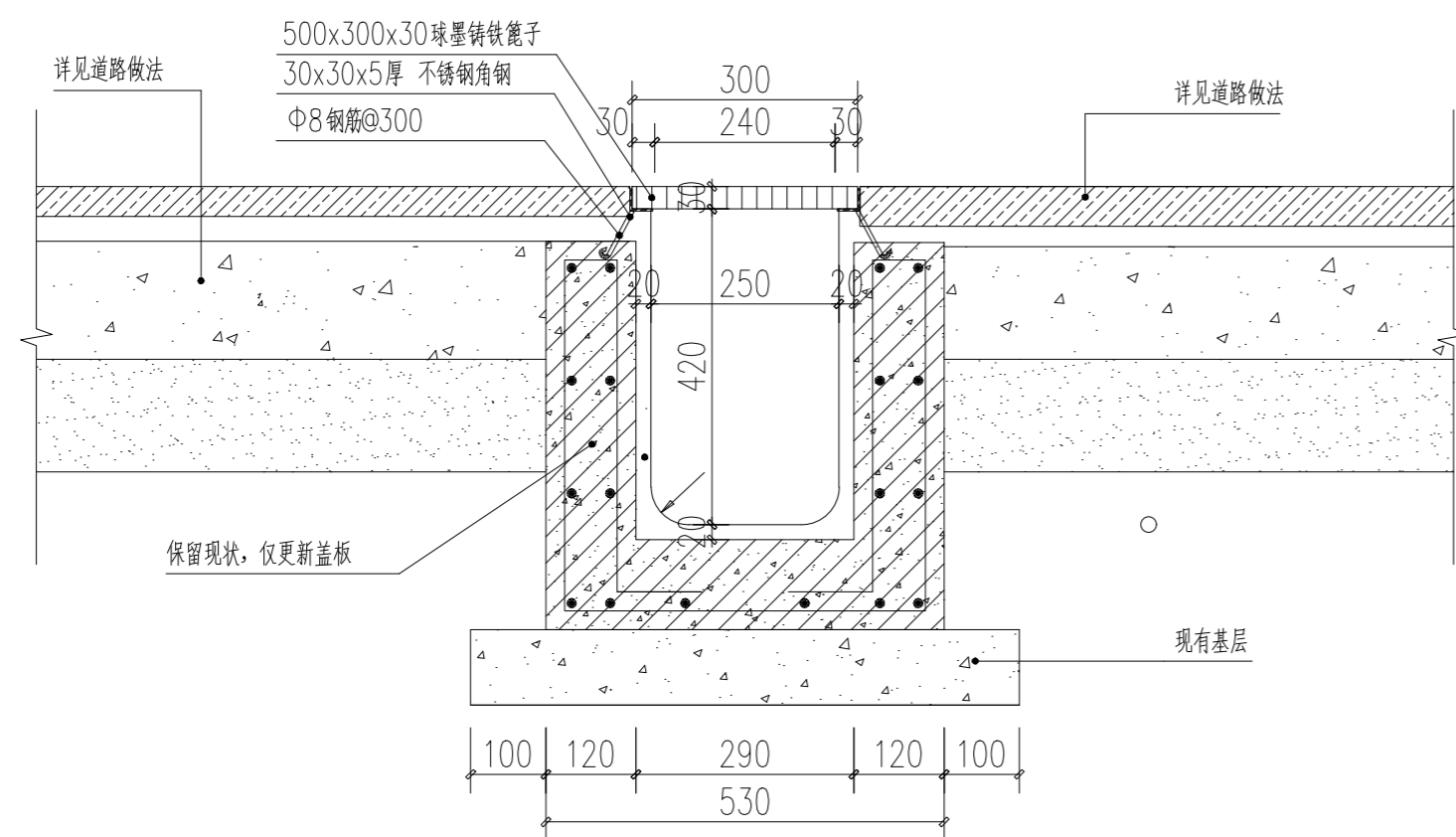


① 排水井盖标准段平面图
SCALE 1:10

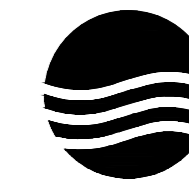


② 排水井盖1-1剖面图
SCALE 1:10



③ 排水井盖意向图
SCALE

设计单位



大洲设计咨询集团有限公司
DaZhou Design Consulting Group Co., Ltd

用心设计, 绘制人生蓝图
证书编号: A232006431

资质
业务
范围

建筑行业 (建筑工程、人防工程)
风景园林工程设计专项
市政行业、水利行业
公路行业 (公路)
电力行业 (送电工程、变电工程)

建设单位

江苏卫生健康职业学院

项目名称

黄山岭路校区学生公寓景观改造

工程名称

景观改造

审核

姓名 签名

项目负责人

专业负责人

校对

设计

绘图

图纸名称

排水井盖做法详图

专业

景观

图号

LD-01

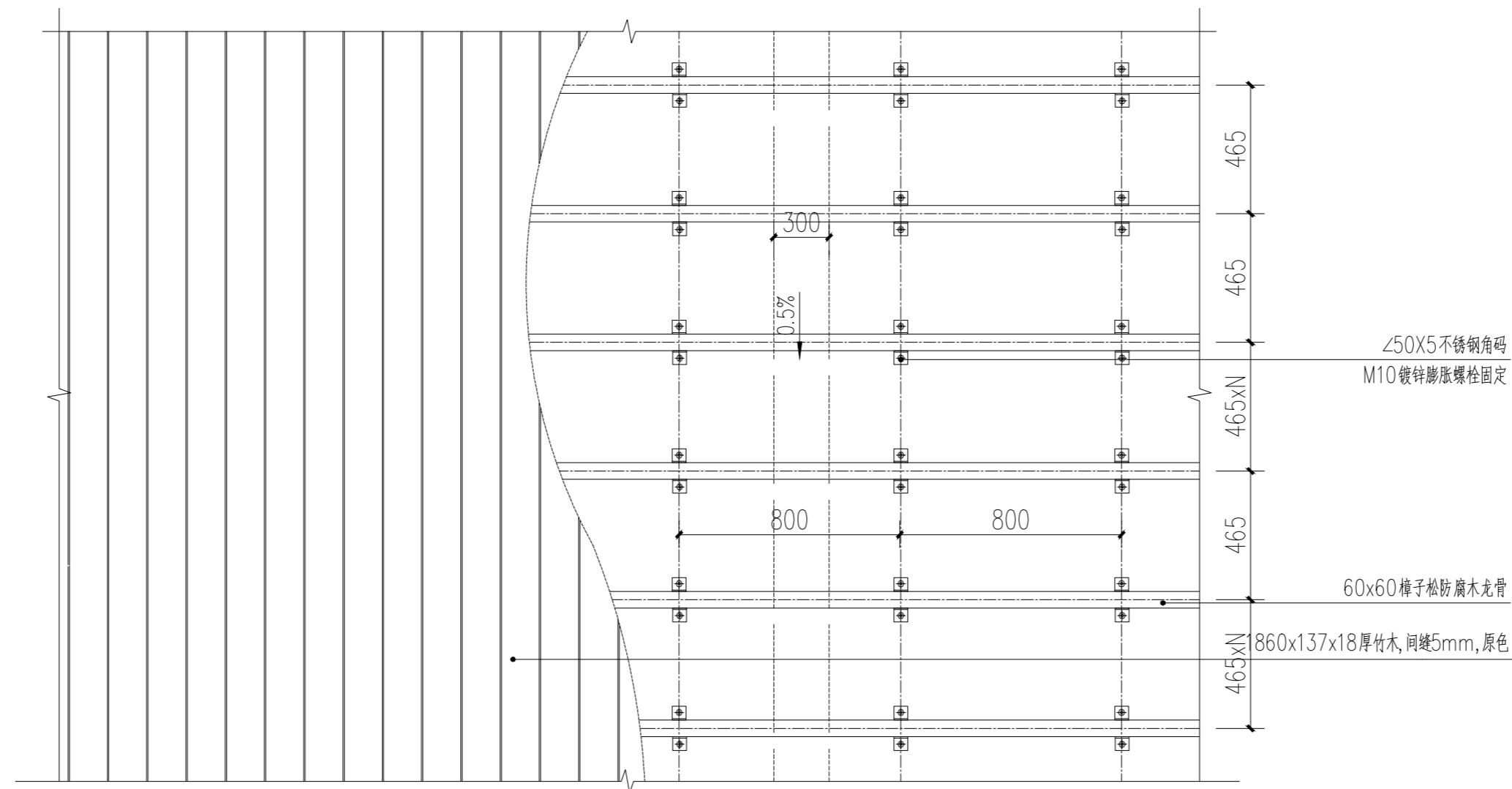
日期

2026.05.05

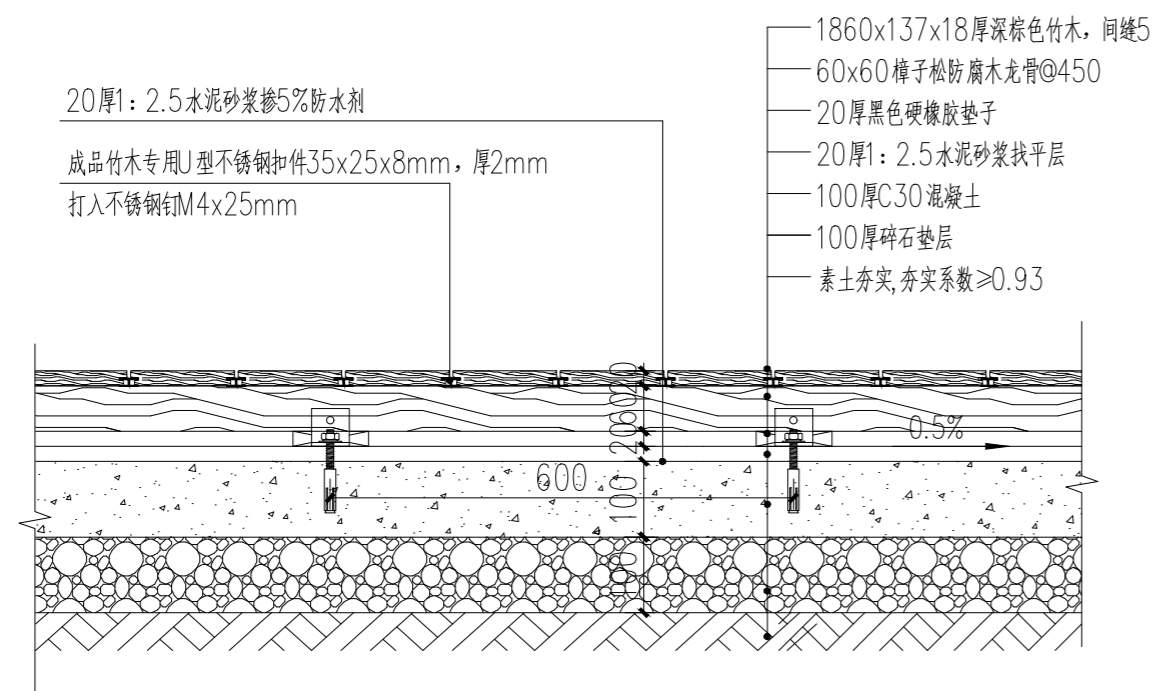
执业专用章

出图专用章

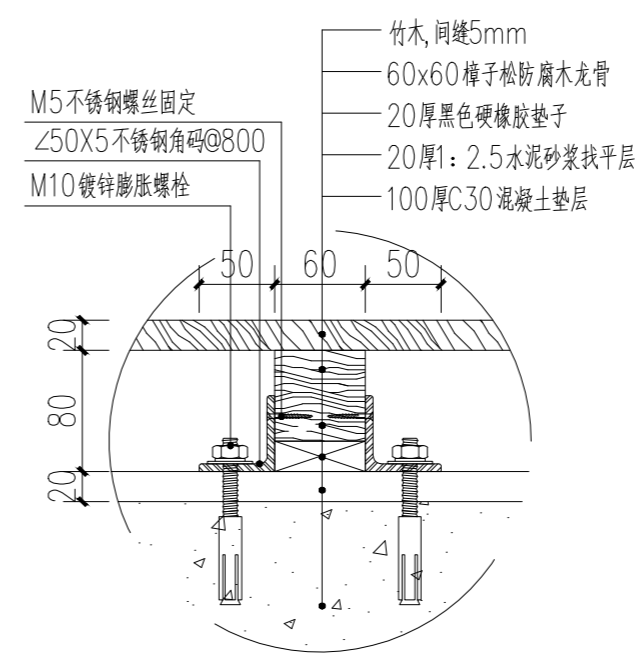
(按规定加盖)



1 竹木平台龙骨布置图
SCALE 1:20

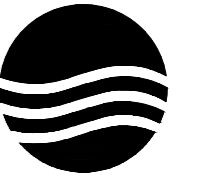


2 竹木平台剖面图
SCALE 1:10



3 竹木节点大样图
SCALE 1:5

设计单位



大洲设计咨询集团有限公司
DaZhou Design Consulting Group Co., Ltd

用心设计, 绘制人生蓝图
证书编号: A232006431

资质
业务
范围

建筑行业 (建筑工程、人防工程)
风景园林工程设计专项
市政行业、水利行业
公路行业 (公路)
电力行业 (送电工程、变电工程)

建设单位

江苏卫生健康职业学院

项目名称

黄山岭路校区学生公寓景观改造

工程名称

景观改造

审核

姓名 签名

项目负责人

专业负责人

校对

设计

绘图

图
纸
名
称

竹木平台做法详图

专业

景观

图号

LD-02

日期

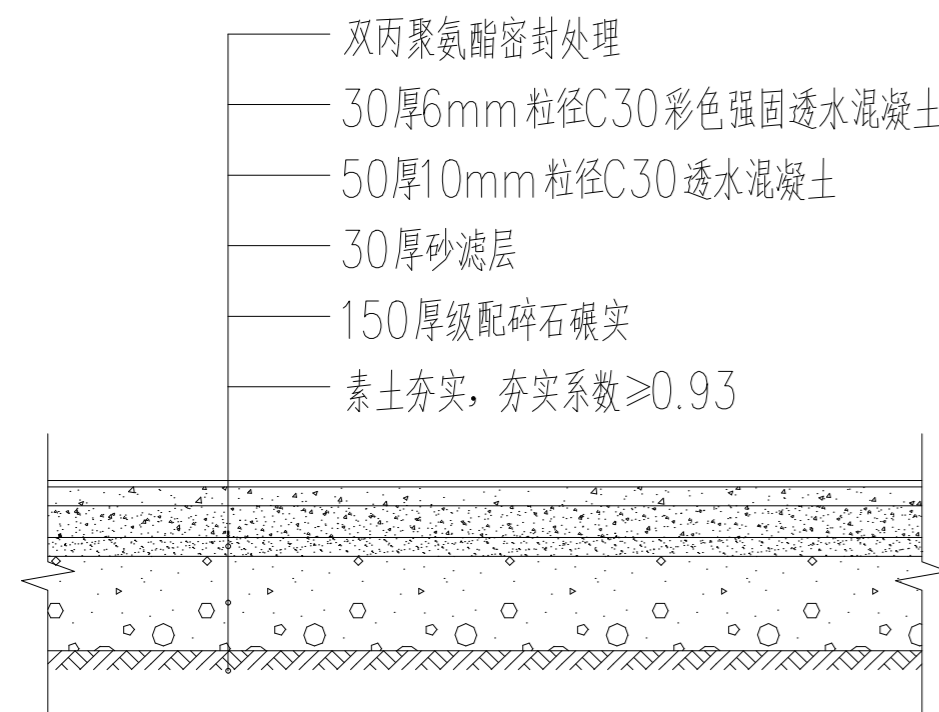
2026.05.05

执业专用章

(按规定加盖)

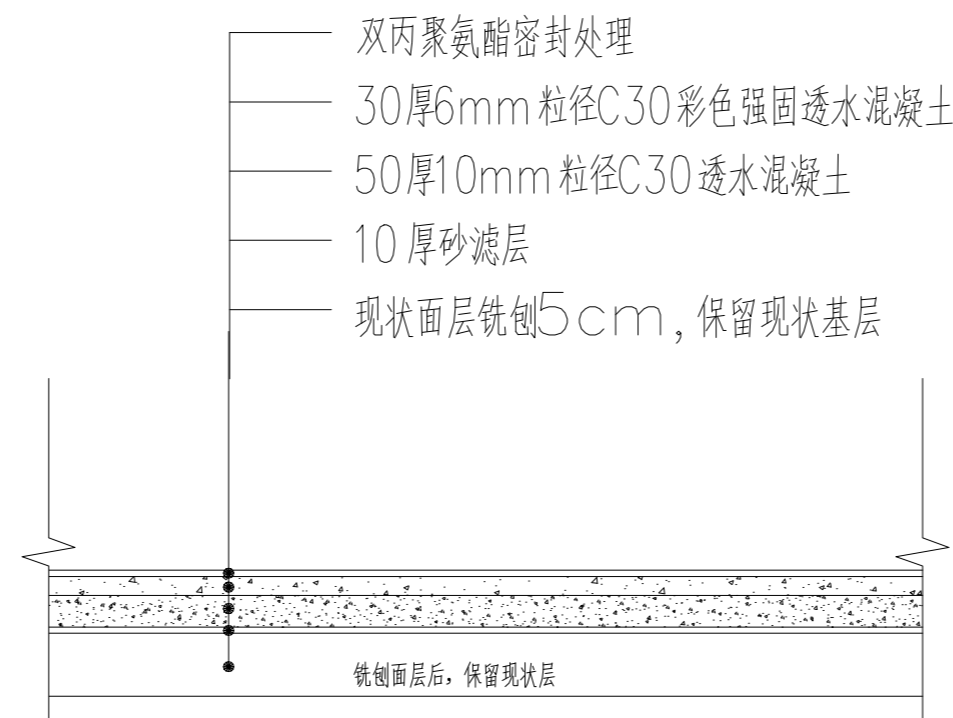
出图专用章

注：路面做法厚度单位均为mm



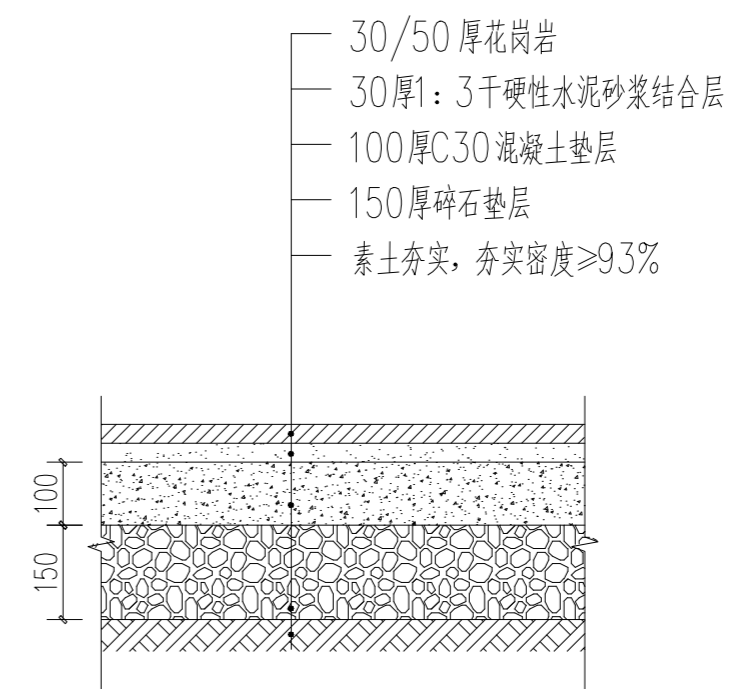
① 彩色透水混凝土地面1做法大样 1:12

注：1、此做法适用于人行地面；
2、伸缩缝和沉降缝设置需考虑地面装饰性。



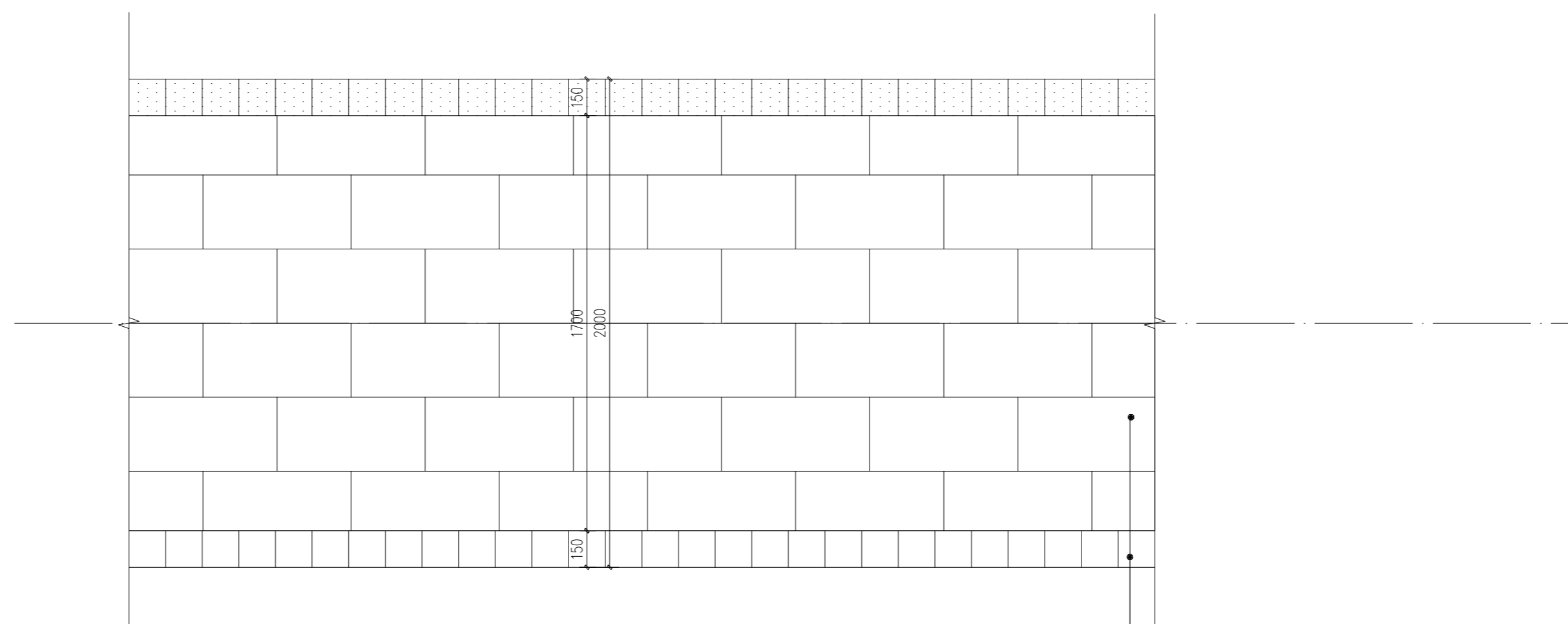
② 彩色透水混凝土地面2做法大样 1:12

注：1、此做法适用于车行地面；
2、伸缩缝和沉降缝设置需考虑地面装饰性。
3、现有混凝土路面铣刨一层，情况较好的路面保留现状基层和垫层。
4、破损脱空的混凝土凿除重做。



③ 人行花岗岩铺装做法大样 1:12

注：1、此做法适用于人行地面；
2、伸缩缝和沉降缝设置需考虑地面装饰性。



④ 人行花岗岩铺装标准段平面图 SCALE 1:20

设计单位



大洲设计咨询集团有限公司
Da Zhou Design Consulting Group Co., Ltd

用心设计，绘制人生蓝图
证书编号：A232006431

资质
业务
范围

建筑行业（建筑工程、人防工程）
风景园林工程设计专项
市政行业、水利行业
公路行业（公路）
电力行业（送电工程、变电工程）

建设单位

江苏卫生健康职业学院

项目名称

黄山岭路校区学生公寓景观改造

工程名称

景观改造

审核

项目负责人

专业负责人

校对

设计

绘图

图
纸
名
称

铺装做法详图

专业

景观

图号

LD-03

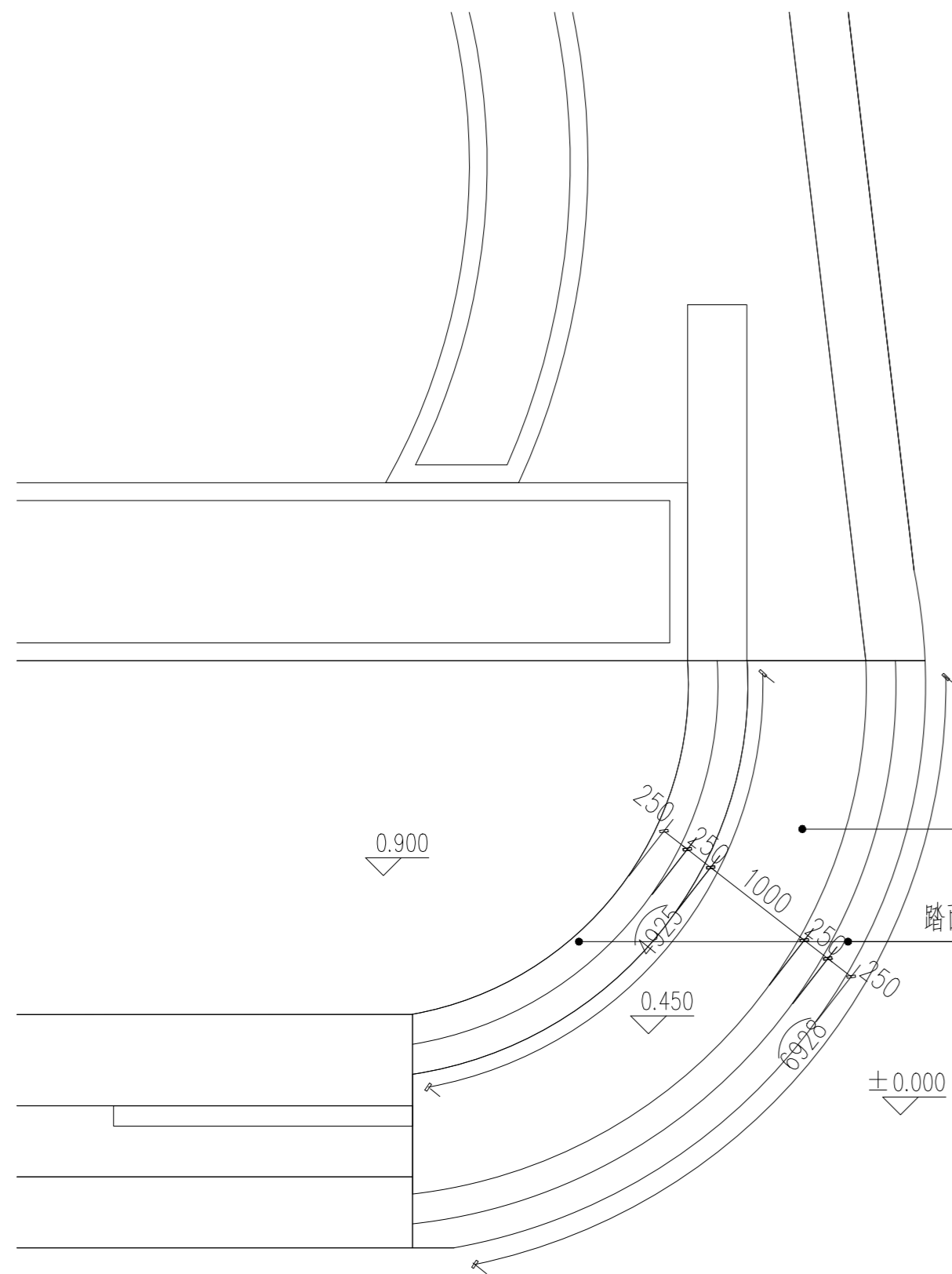
日期

2026.05.05

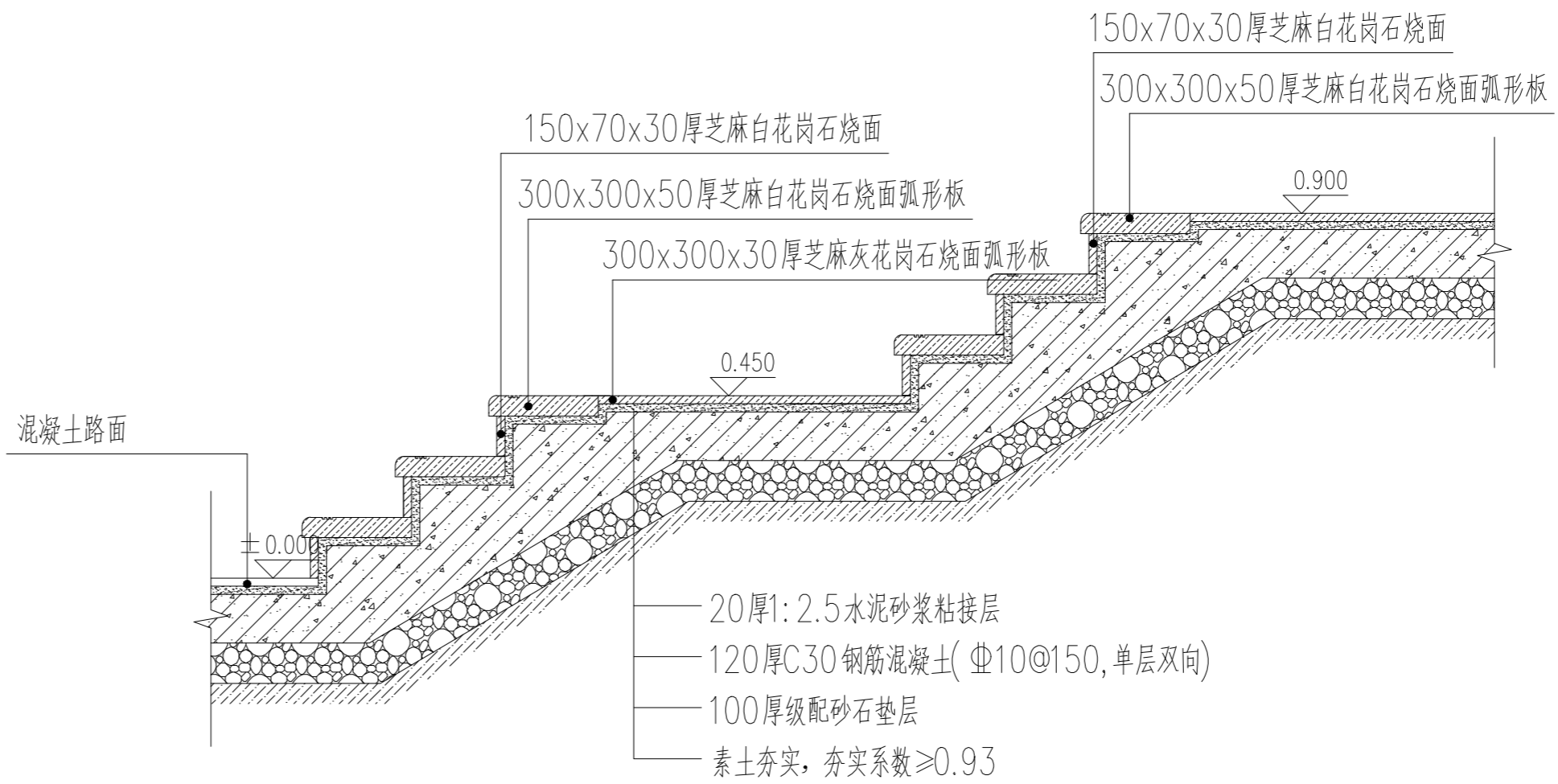
执业专用章

(按规定加盖)

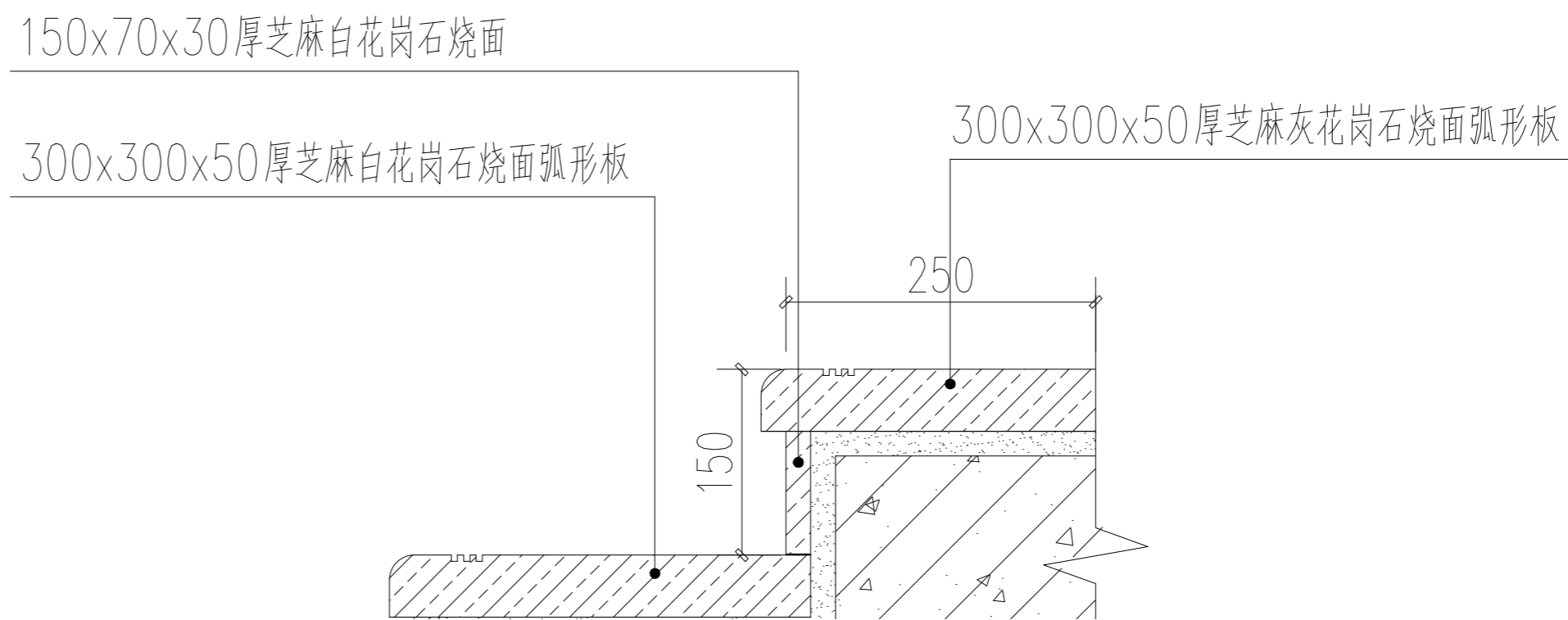
出图专用章



① 弧形台阶平面图
SCALE 1:50



② 弧形台阶剖面图
SCALE 1:15



③ 踏步放大详图
SCALE 1:5

设计单位



大洲设计咨询集团有限公司
DaZhou Design Consulting Group Co., Ltd

用心设计, 绘制人生蓝图
证书编号: A232006431

资质
业务
范围

建筑行业 (建筑工程、人防工程)
风景园林工程设计专项
市政行业、水利行业
公路行业 (公路)
电力行业 (送电工程、变电工程)

建设单位

江苏卫生健康职业学院

项目名称

黄山岭路校区学生公寓景观改造

工程名称

景观改造

审核

姓名 签名

项目负责人

专业负责人

校对

设计

绘图

图纸名称

弧形台阶做法详图

专业

景观

图号

LD-04

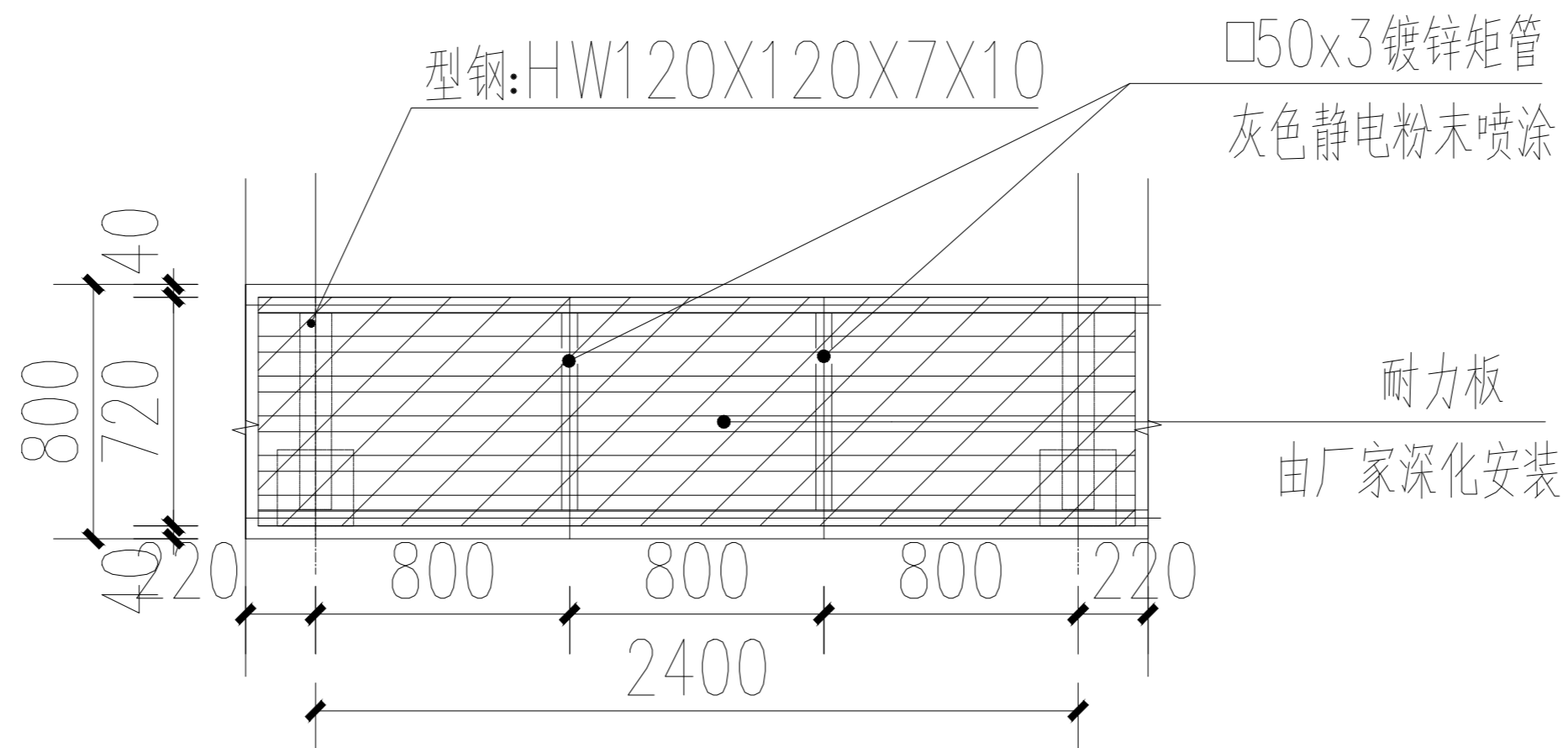
日期

2026.05.05

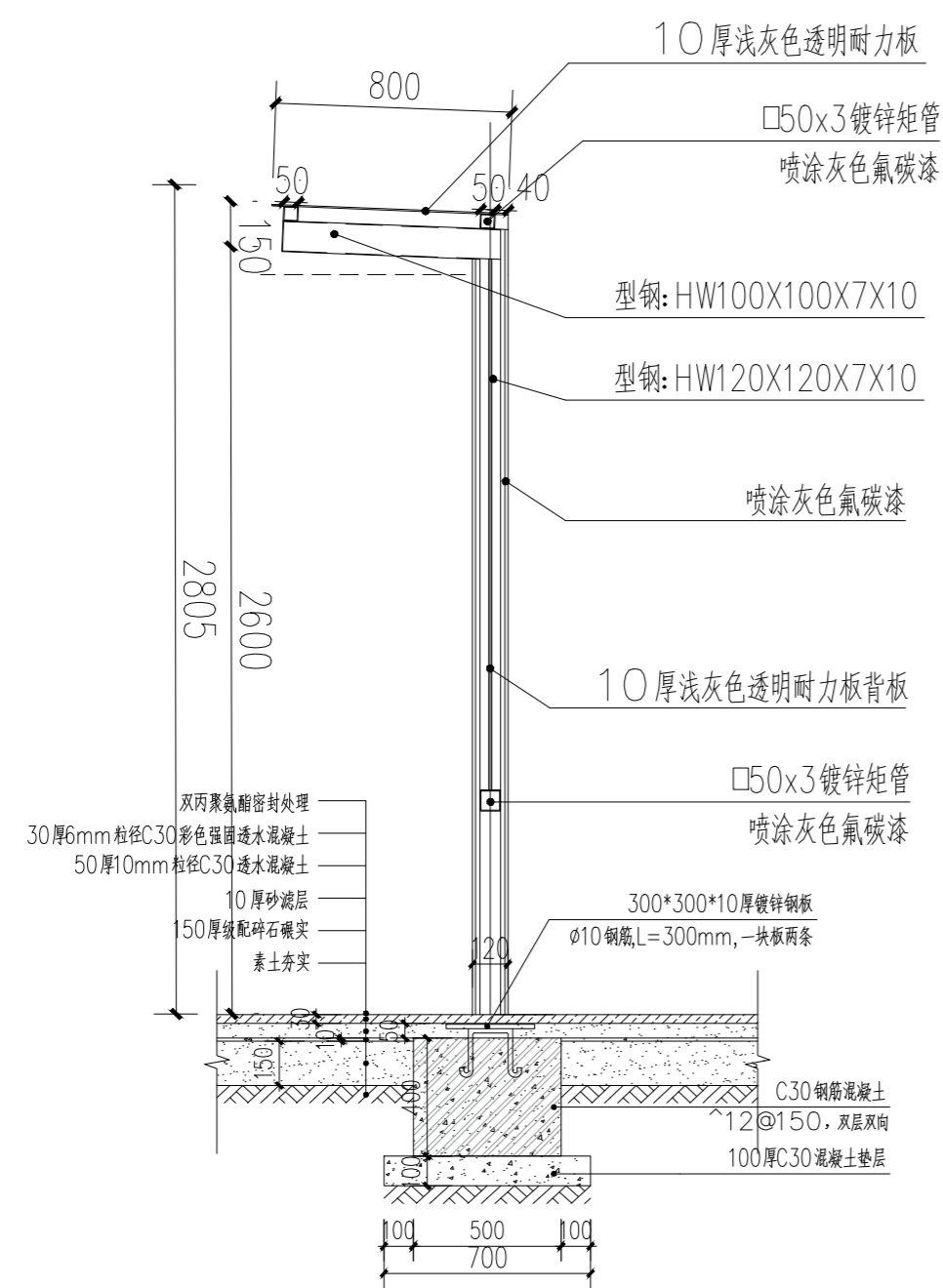
执业专用章

(按规定加盖)

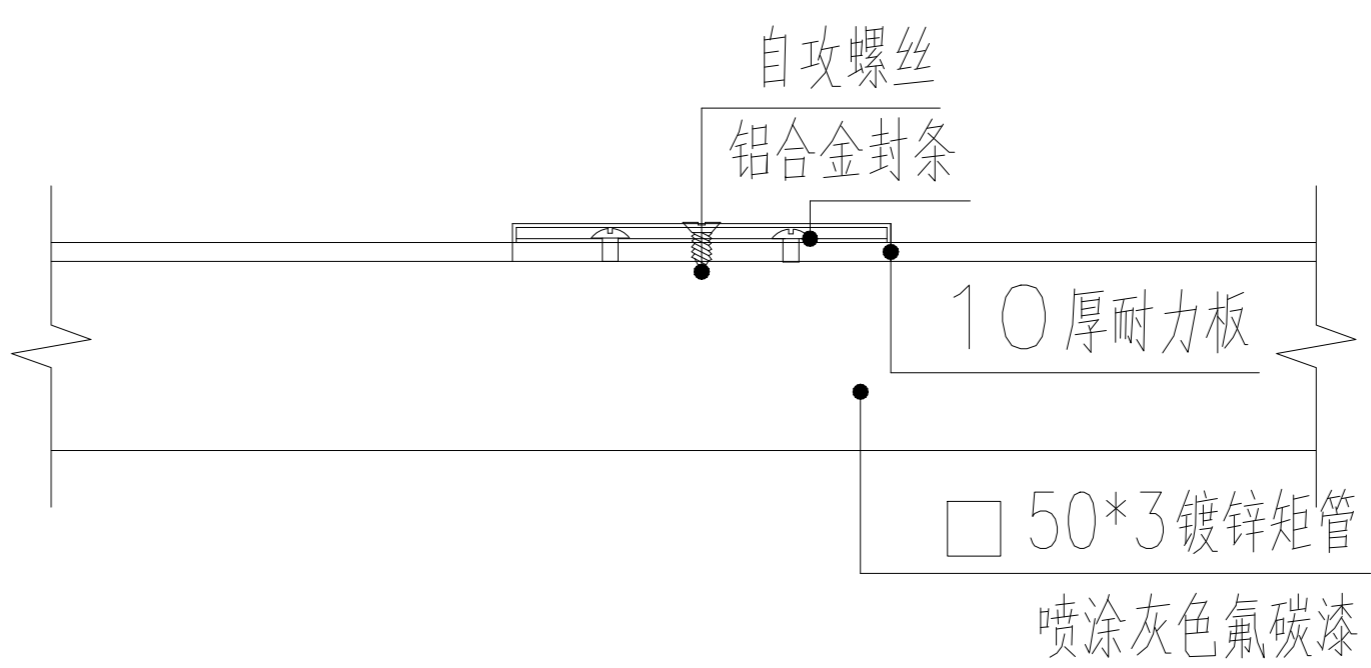
出图专用章



① 垃圾桶遮雨棚标准段平面图
SCALE 1:20



② 垃圾桶遮雨棚剖面图
SCALE 1:25



注：耐力板顶棚喷涂防火涂料，燃烧性能等级A级

③ 耐力板安装节点大样图
SCALE 1:2

设计单位

大洲设计咨询集团有限公司
Da Zhou Design Consulting Group Co., Ltd

用心设计，绘制人生蓝图
证书编号：A232006431

资质业务范围：建筑行业（建筑工程、人防工程）、风景园林工程设计专项、市政行业、水利行业、公路行业（公路）、电力行业（送电工程、变电工程）

建设单位

项目名称

工程名称

	姓名	签名
审核		
项目负责人		
专业负责人		
校对		
设计		
绘图		

图纸名称：垃圾桶遮雨棚做法详图

专业：景观

图号：LD-05

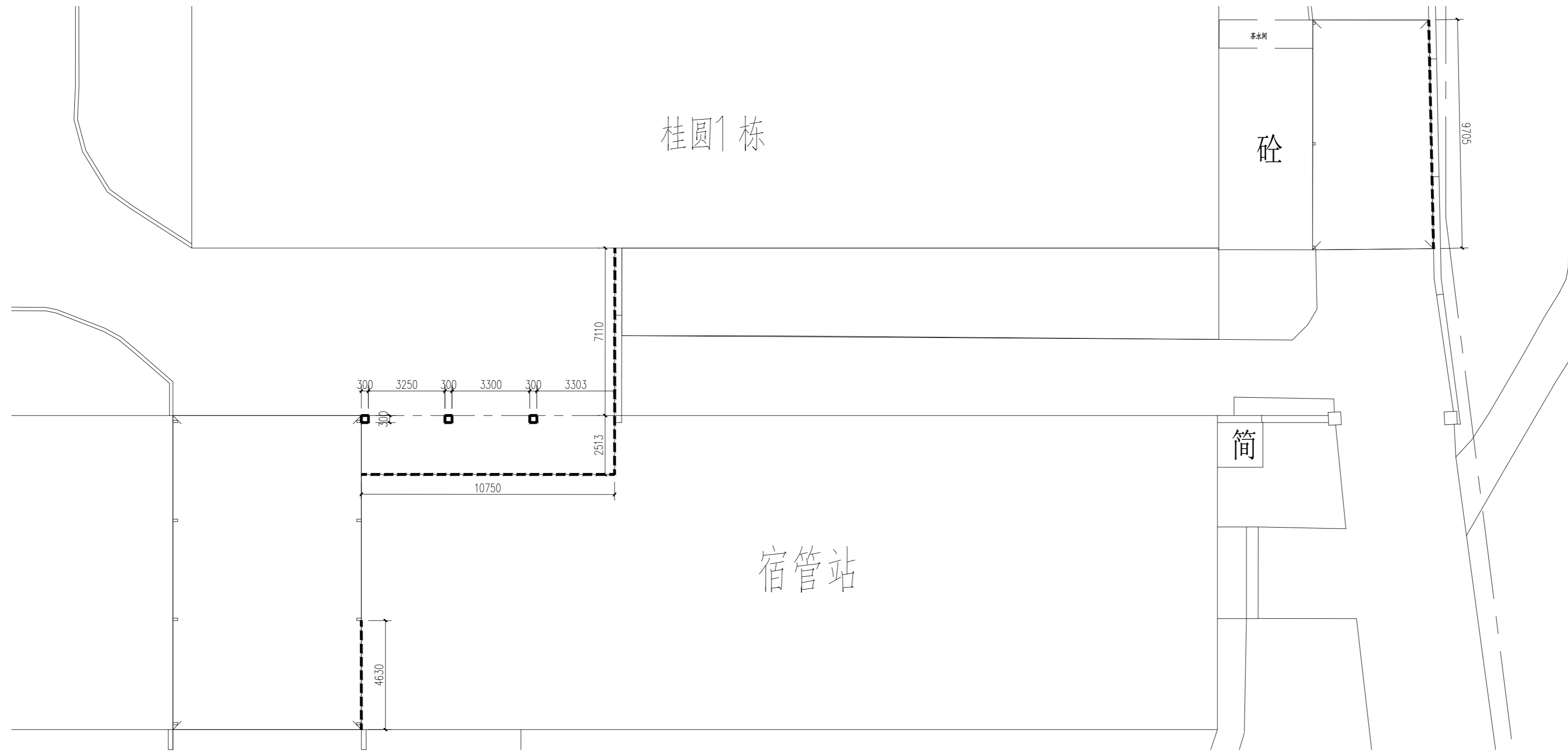
日期：2026.05.05

执业专用章

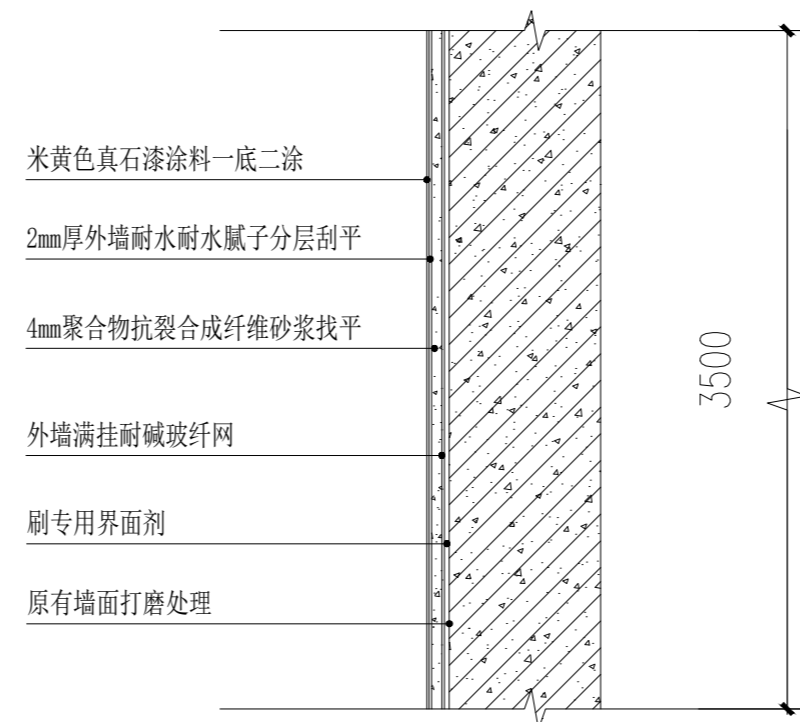
(按规定加盖)

出图专用章

本图须加盖出图签章，否则一律无效



① 宿管站墙面出新范围图
SCALE 1:150



② 宿管站墙面出新做法图
SCALE 1:15

设计单位



大洲设计咨询集团有限公司
Da Zhou Design Consulting Group Co., Ltd

用心设计，绘制人生蓝图
证书编号：A232006431

资质
业务
范围

建筑行业（建筑工程、人防工程）
风景园林工程设计专项
市政行业、水利行业
公路行业（公路）
电力行业（送电工程、变电工程）

建设单位

江苏卫生健康职业学院

项目名称

黄山岭路校区学生公寓景观改造

工程名称

景观改造

审核

姓名

签名

项目负责人

专业负责人

校对

设计

绘图

图
纸
名
称

墙面出新做法详图

专业

景观

图号

LD-06

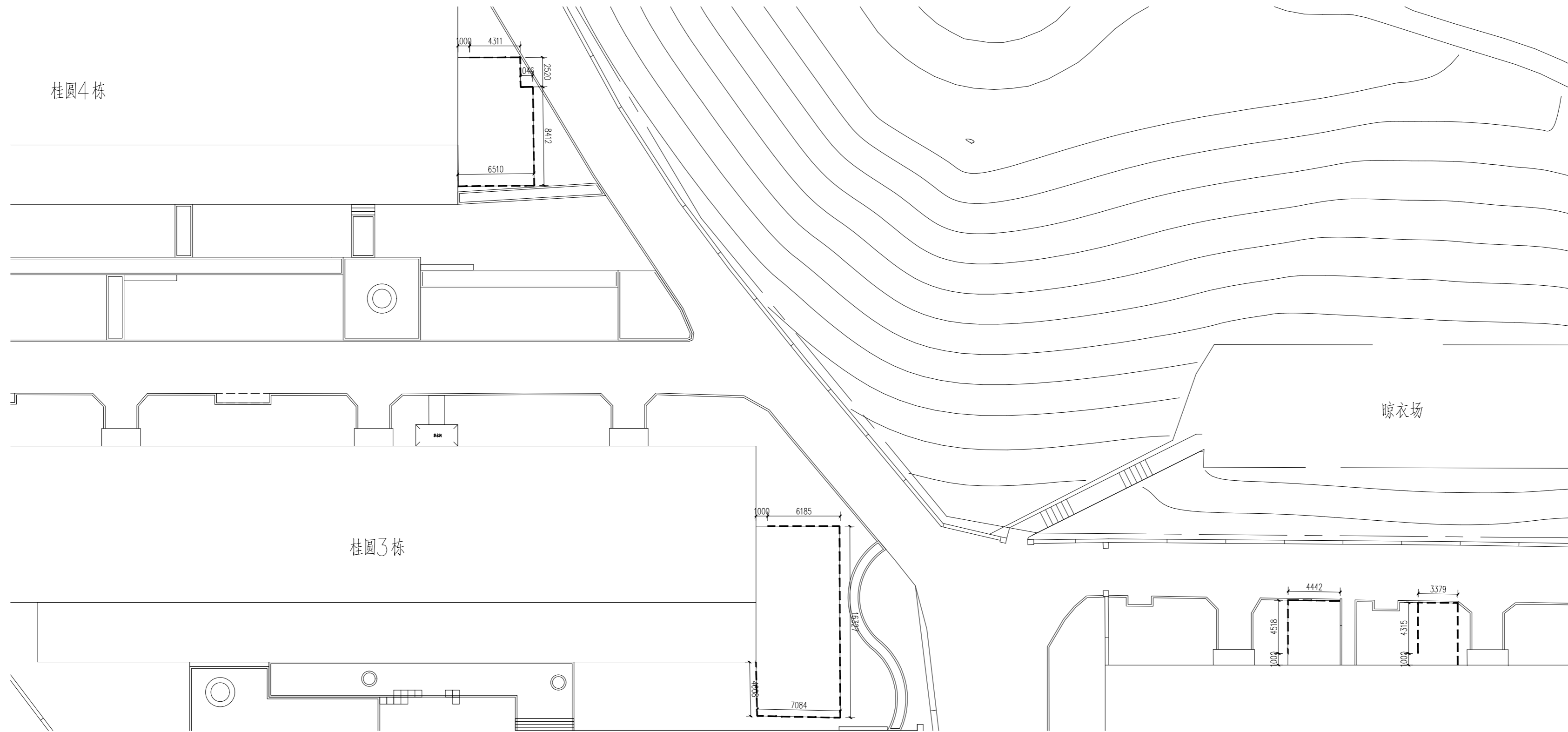
日期

2026.05.05

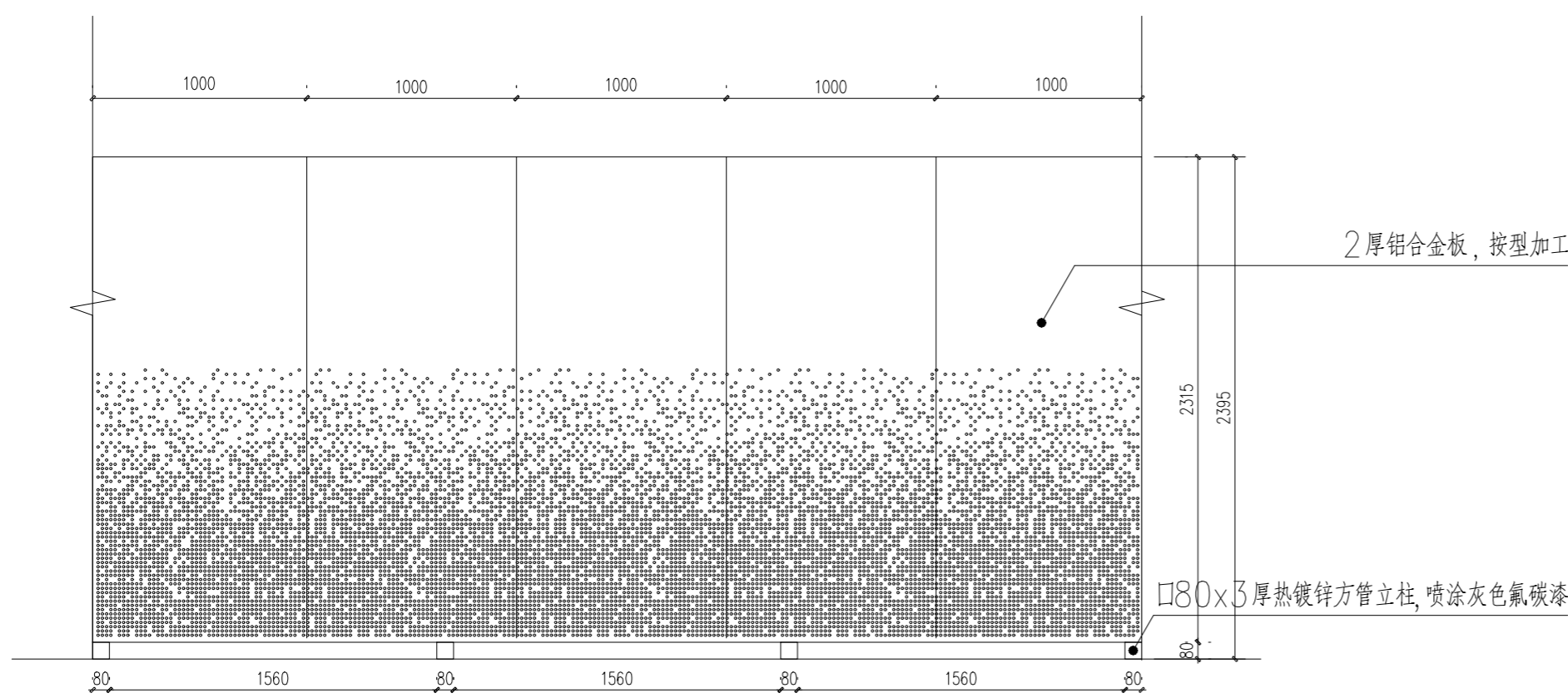
执业专用章

(按规定加盖)

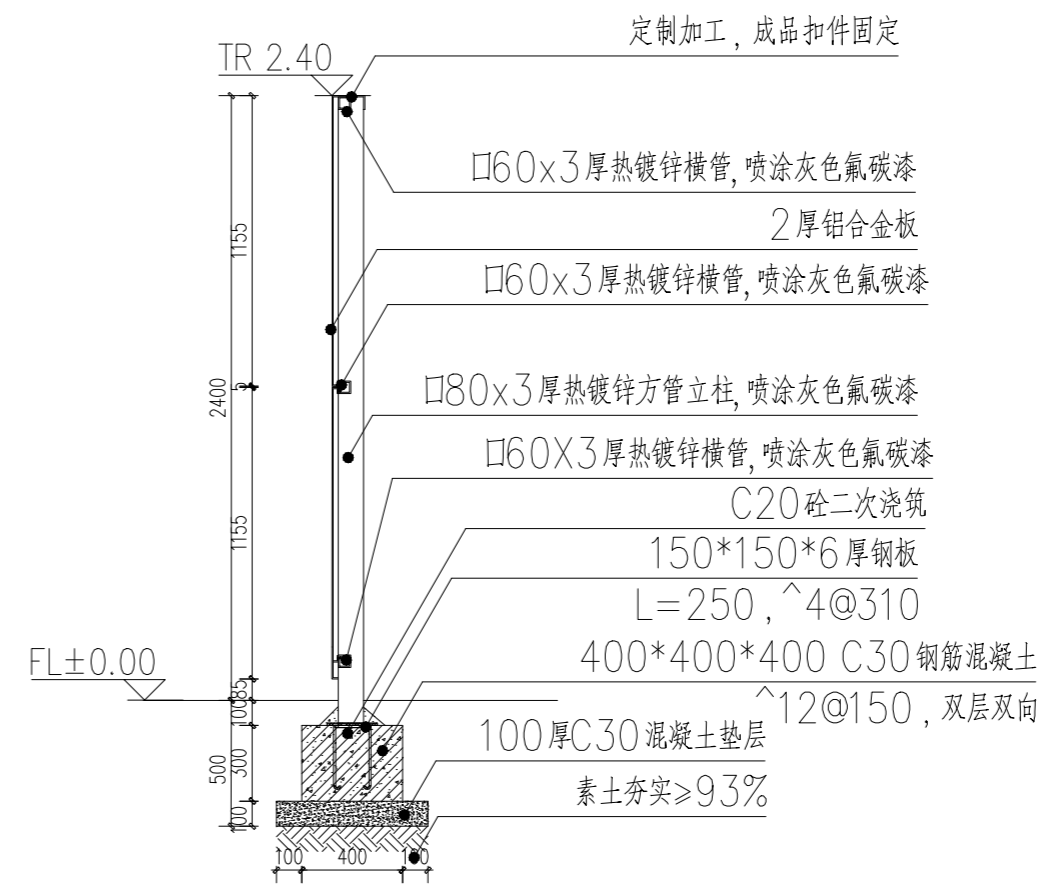
出图专用章



① 冲孔板范围图
SCALE 1:300



② 冲孔板标准段立面图
SCALE 1:30



③ 冲孔板剖面图
SCALE 1:30

注: ±0.00为相对标高, 其绝对标高详平面图

设计单位



大洲设计咨询集团有限公司
DaZhou Design Consulting Group Co., Ltd

用心设计, 绘制人生蓝图
证书编号: A232006431

资质
业务
范围

建筑行业 (建筑工程、人防工程)
风景园林工程设计专项
市政行业、水利行业
公路行业 (公路)
电力行业 (送电工程、变电工程)

建设单位

江苏卫生健康职业学院

项目名称

黄山岭路校区学生公寓景观改造

工程名称

景观改造

审核

姓名 签名

项目负责人

专业负责人

校对

设计

绘图

图
纸
名
称

冲孔板做法详图

专业

景观

图号

LD-08

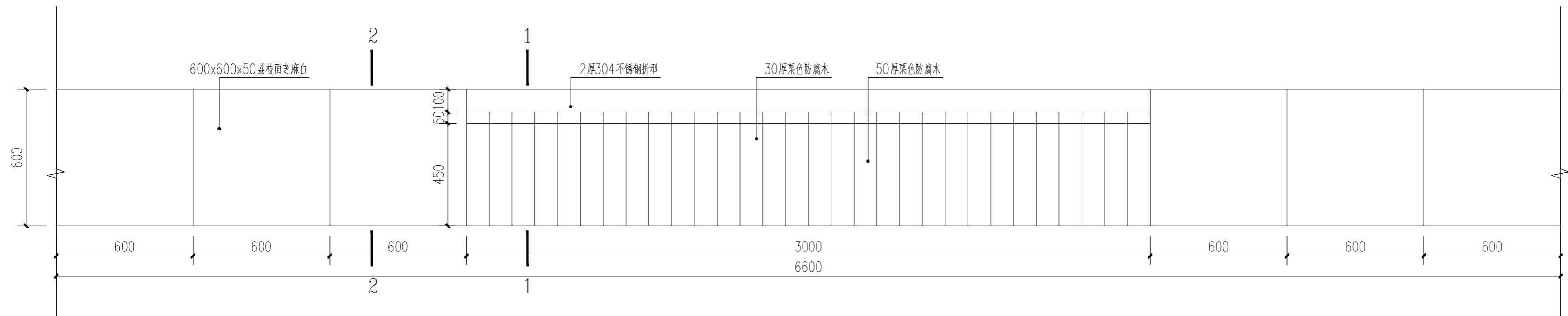
日期

2026.05.05

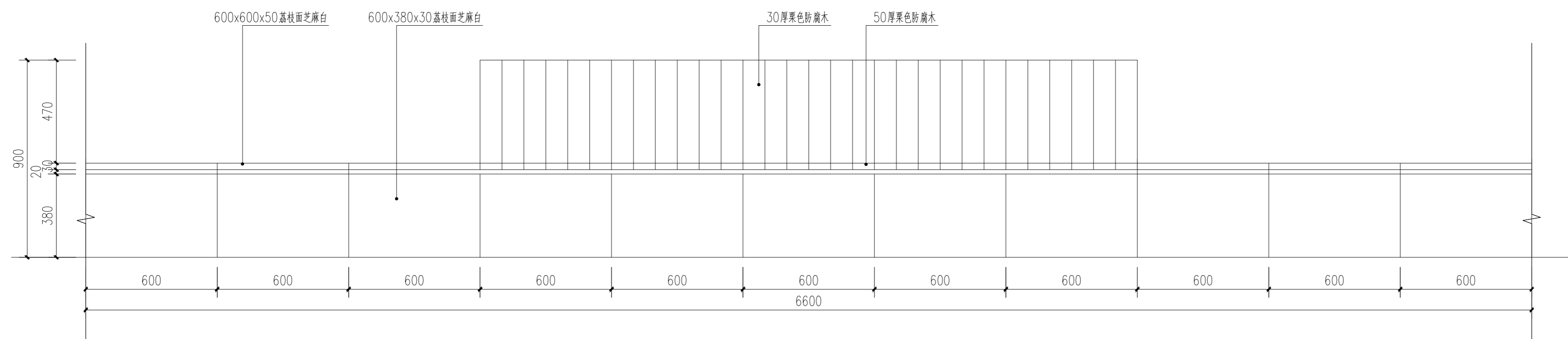
执业专用章

(按规定加盖)

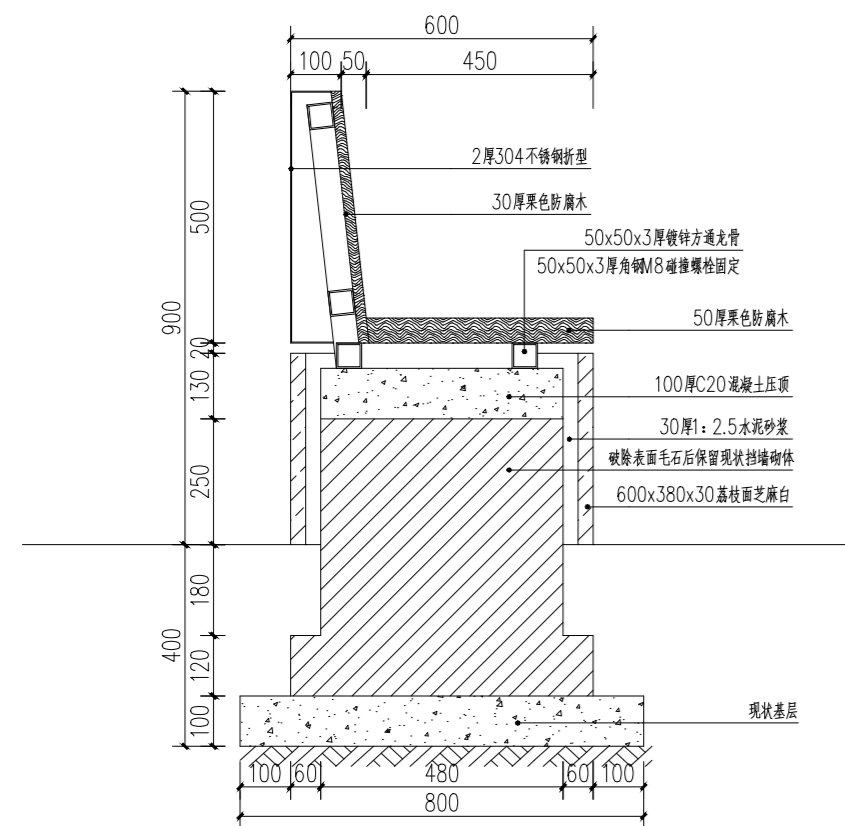
出图专用章



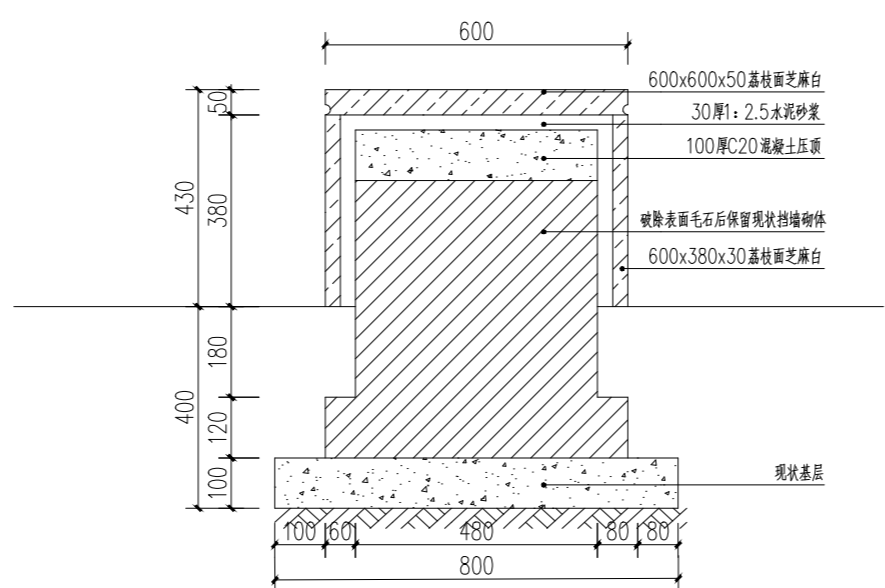
① 室外卡座标准段平面图
SCALE 1:15



② 室外卡座标准段立面图
SCALE 1:15



③ 室外卡座1-1剖面图
SCALE 1:15



④ 室外卡座2-2剖面图
SCALE 1:15



⑤ 室外卡座意向图
SCALE

设计单位

 大洲设计咨询集团有限公司
 DaZhou Design Consulting Group Co., Ltd
 用心设计，绘制人生蓝图
 证书编号：A232006431

资质业务范围
 建筑行业（建筑工程、人防工程）
 风景园林工程设计专项
 市政行业、水利行业
 公路行业（公路）
 电力行业（送电工程、变电工程）

建设单位
 江苏卫生健康职业学院

项目名称
 黄山岭路校区学生公寓景观改造

工程名称
 景观改造

	姓名	签名
审核		
项目负责人		
专业负责人		
校对		
设计		
绘图		

图纸名称
 室外卡座做法详图

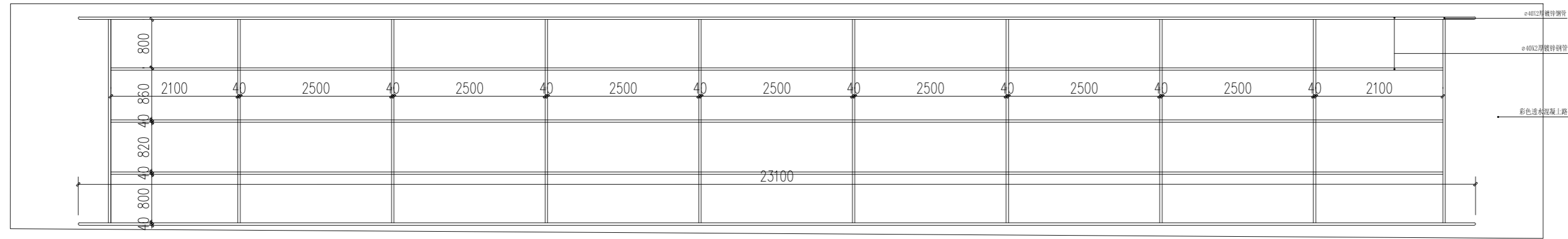
专业
 景观

图号
 1D-09

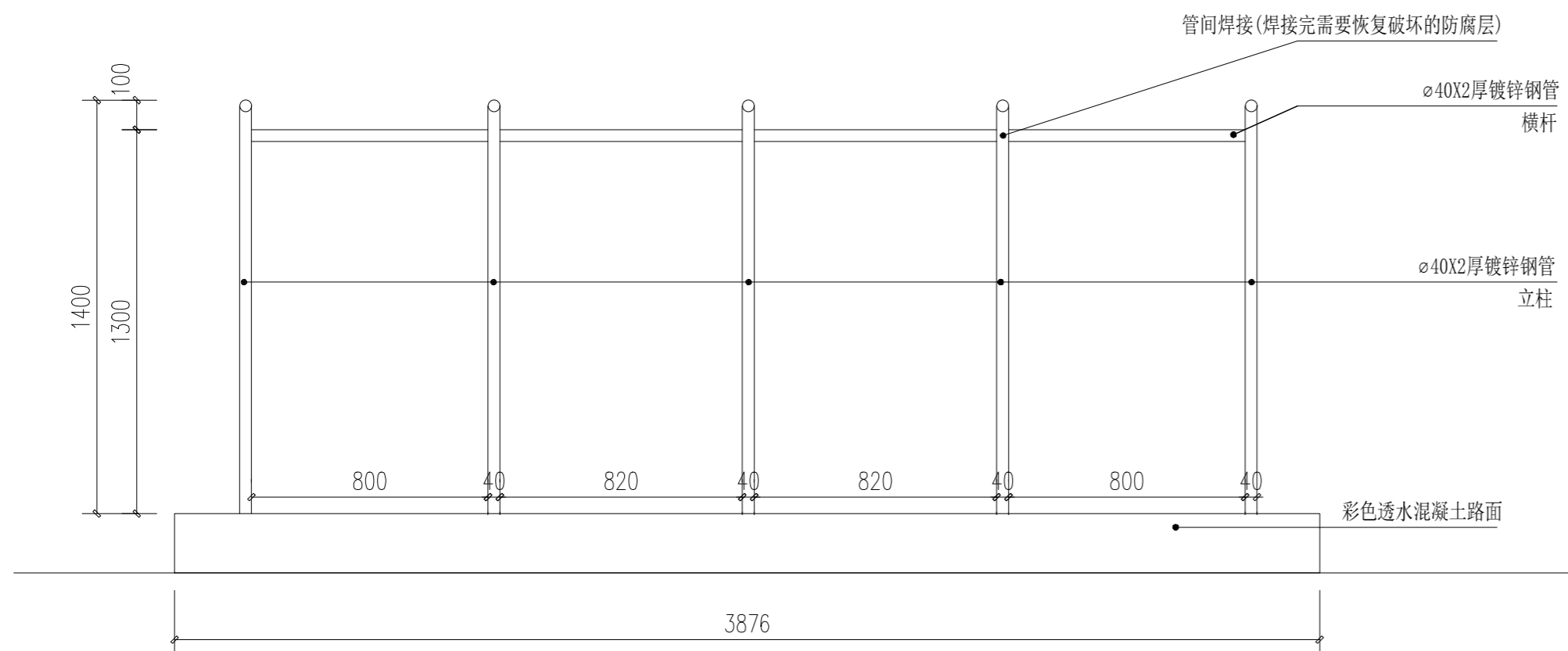
日期
 2026.05.05

执业专用章
 (按规定加盖)

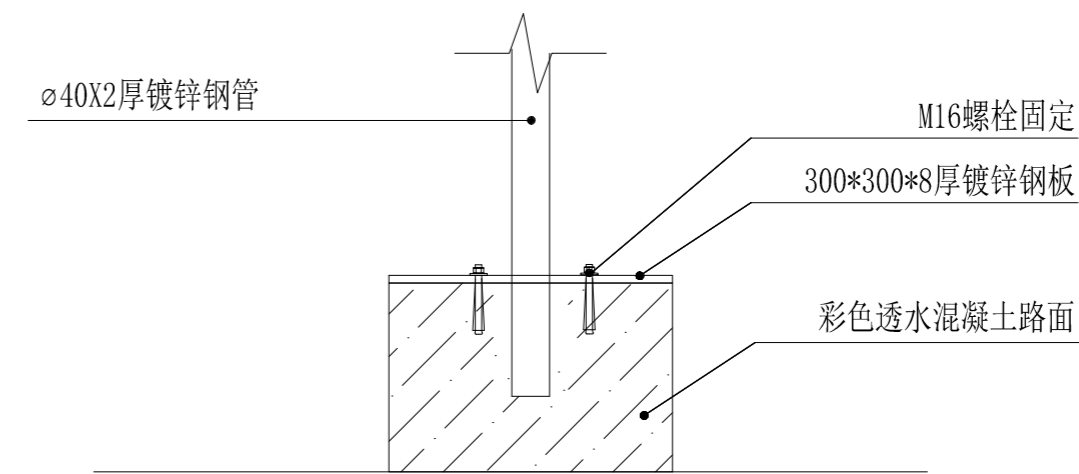
出图专用章



1 晾衣杆出新平面图
SCALE 1:70

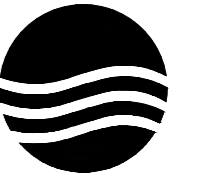


2 晾衣杆出新侧立面图
SCALE 1:20



3 晾衣杆出新固定方式大样图
SCALE 1:8

设计单位



大洲设计咨询集团有限公司
Da Zhou Design Consulting Group Co., Ltd

用心设计, 绘制人生蓝图
证书编号: A232006431

资质业务范围
建筑行业(建筑工程、人防工程)
风景园林工程设计专项
市政行业、水利行业
公路行业(公路)
电力行业(送电工程、变电工程)

建设单位

江苏卫生健康职业学院

项目名称 黄山岭路校区学生公寓景观改造

工程名称 景观改造

姓名 签名

审核

项目负责人

专业负责人

校对

设计

绘图

图纸名称 晾衣杆出新详图

专业 景观

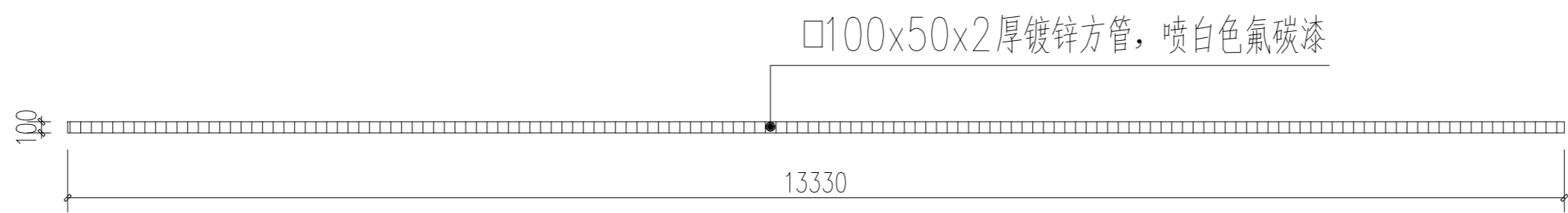
图号 LD-10

日期 2026.05.05

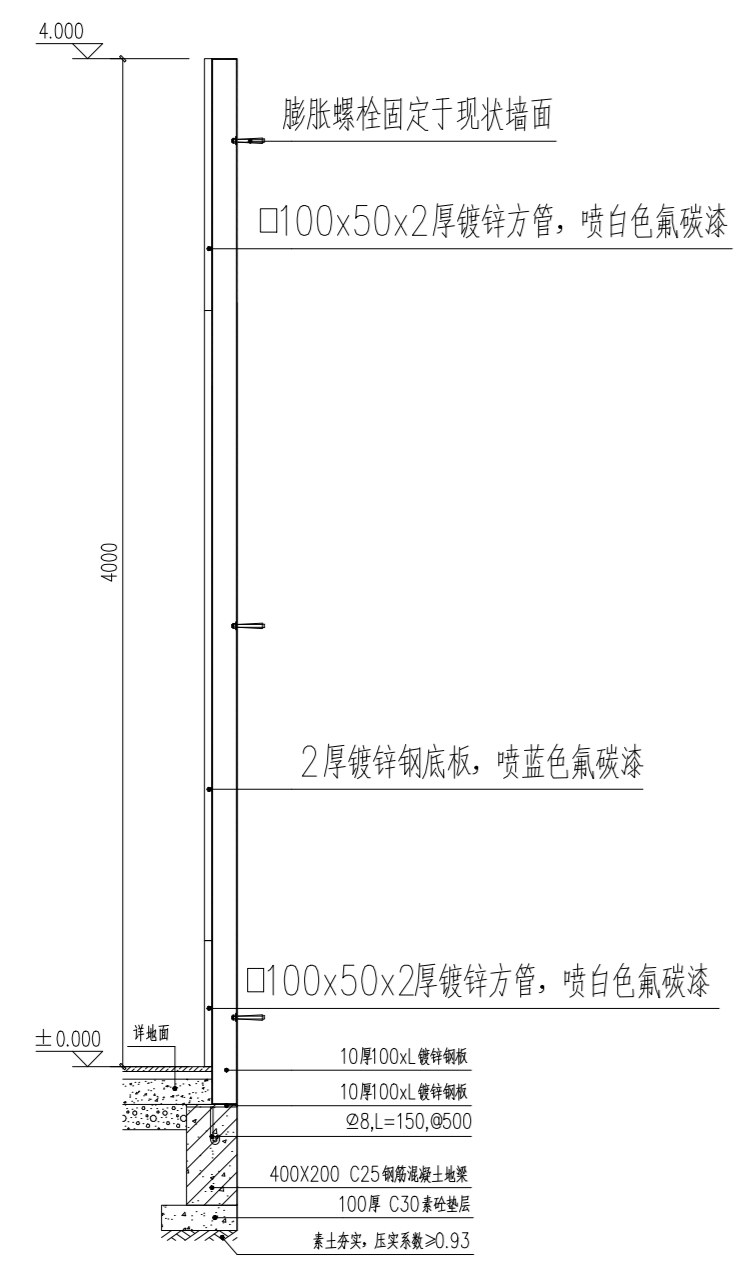
执业专用章

(按规定加盖)

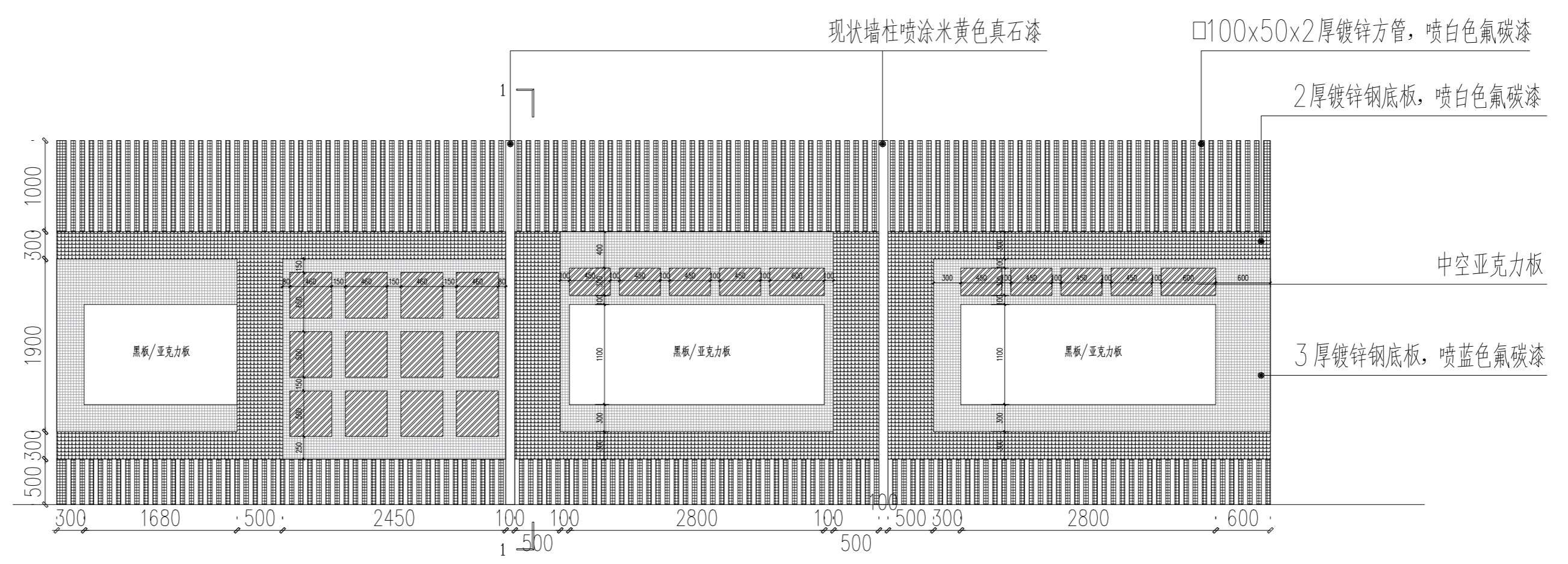
出图专用章



① 室外宣传栏1平面图
SCALE 1:50



② 室外宣传栏1剖面图
SCALE 1:30



③ 室外宣传栏1立面图
SCALE 1:50

设计单位

大洲设计咨询集团有限公司
DaZhou Design Consulting Group Co., Ltd

用心设计, 绘制人生蓝图
证书编号: A232006431

资质业务范围	建筑行业(建筑工程、人防工程) 风景园林工程设计专项 市政行业、水利行业 公路行业(公路) 电力行业(送电工程、变电工程)
--------	---

建设单位
江苏卫生健康职业学院

项目名称 黄山岭路校区学生公寓景观改造

工程名称 景观改造

	姓名	签名
审核		
项目负责人		
专业负责人		
校对		
设计		
绘图		

图纸名称
室外宣传栏做法详图

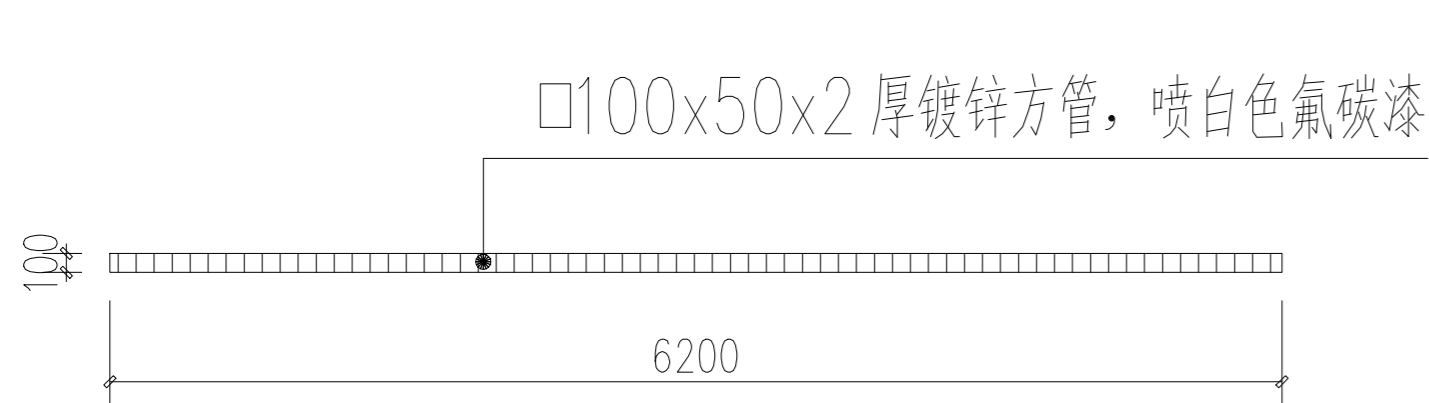
专业	景观
图号	LD-11
日期	2026.05.05

执业专用章

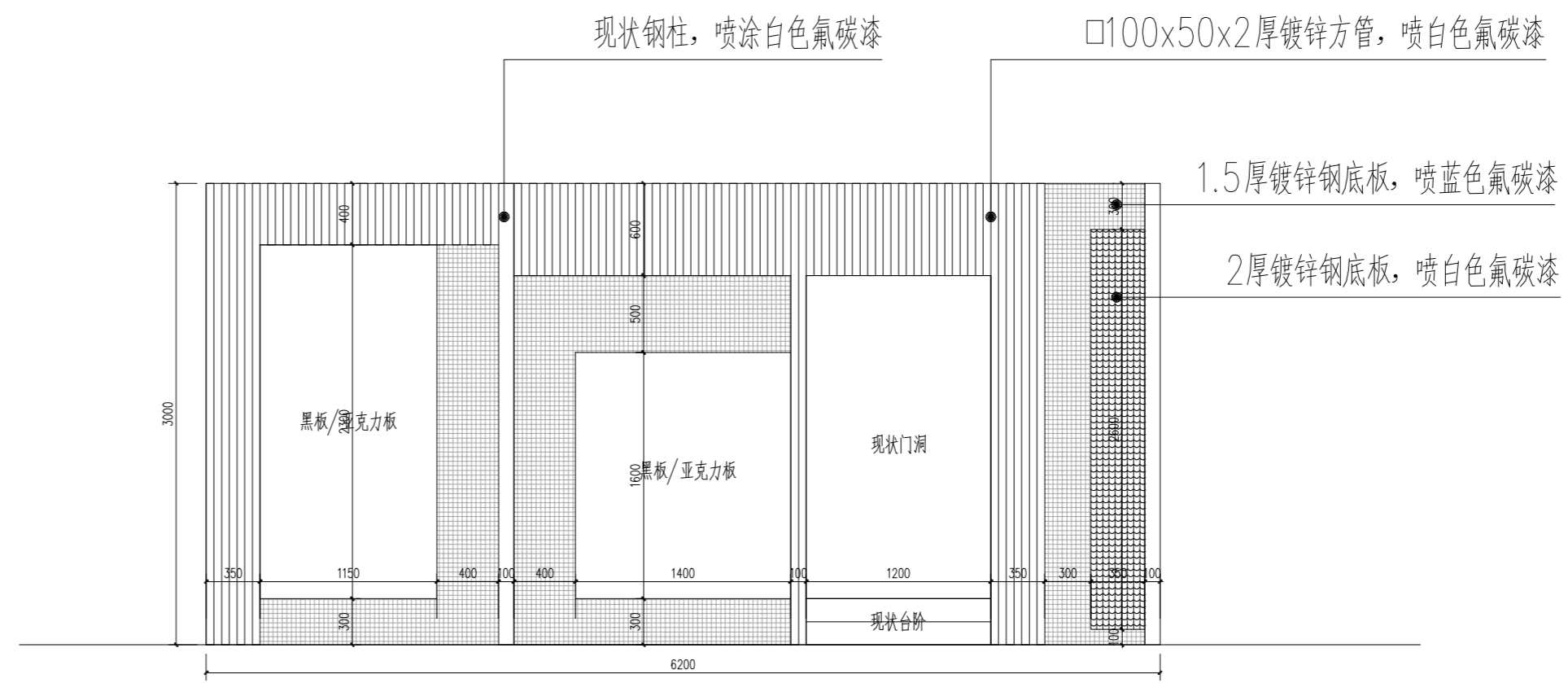
(按规定加盖)

出图专用章

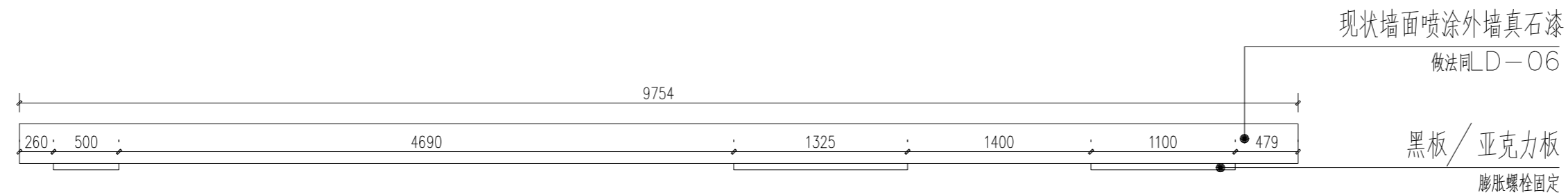
本图须加盖出图签章, 否则一律无效



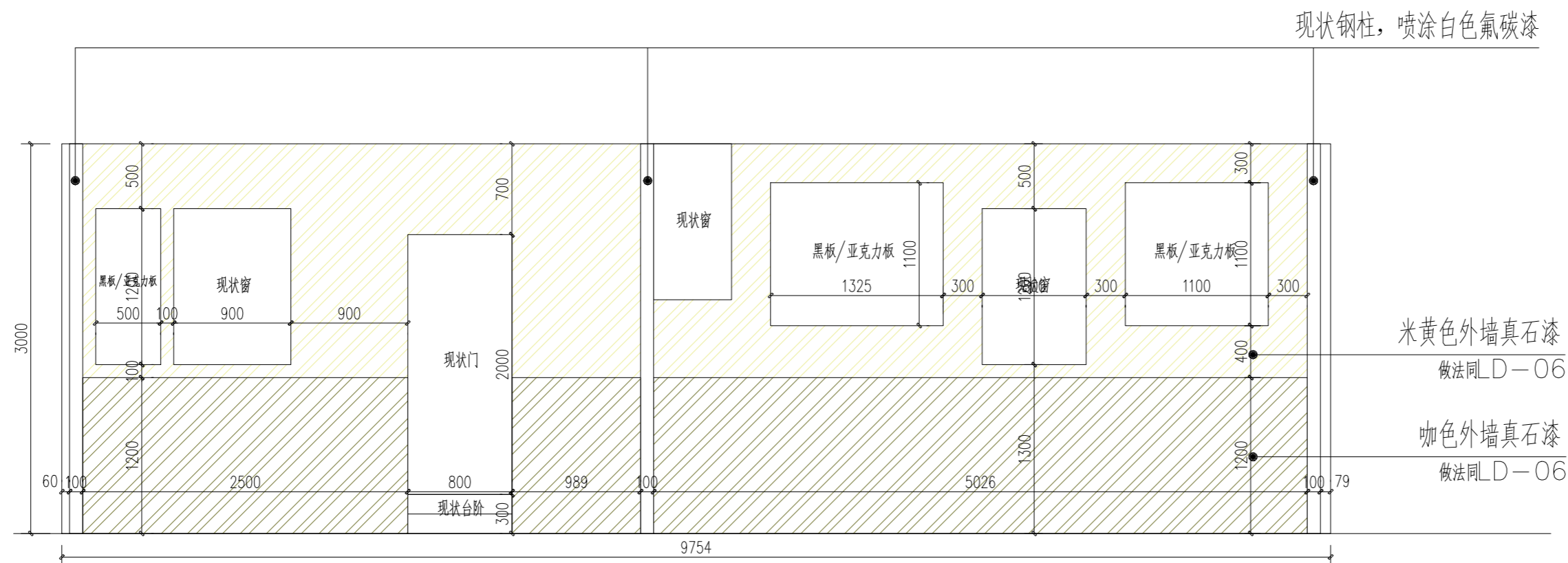
4 室外宣传栏2平面图
SCALE 1:40



5 室外宣传栏2立面图
SCALE 1:40



6 室外宣传栏3平面图
SCALE 1:40



7 室外宣传栏3立面图
SCALE 1:40

设计单位



大洲设计咨询集团有限公司
DaZhou Design Consulting Group Co., Ltd

用心设计, 绘制人生蓝图
证书编号: A232006431

资质业务范围
建筑行业 (建筑工程、人防工程)
风景园林工程设计专项
市政行业、水利行业
公路行业 (公路)
电力行业 (送电工程、变电工程)

建设单位

江苏卫生健康职业学院

项目名称 黄山岭路校区学生公寓景观改造

工程名称 景观改造

姓名 签名

审核

项目负责人

专业负责人

校对

设计

绘图

图纸名称 室外宣传栏做法详图

专业 景观

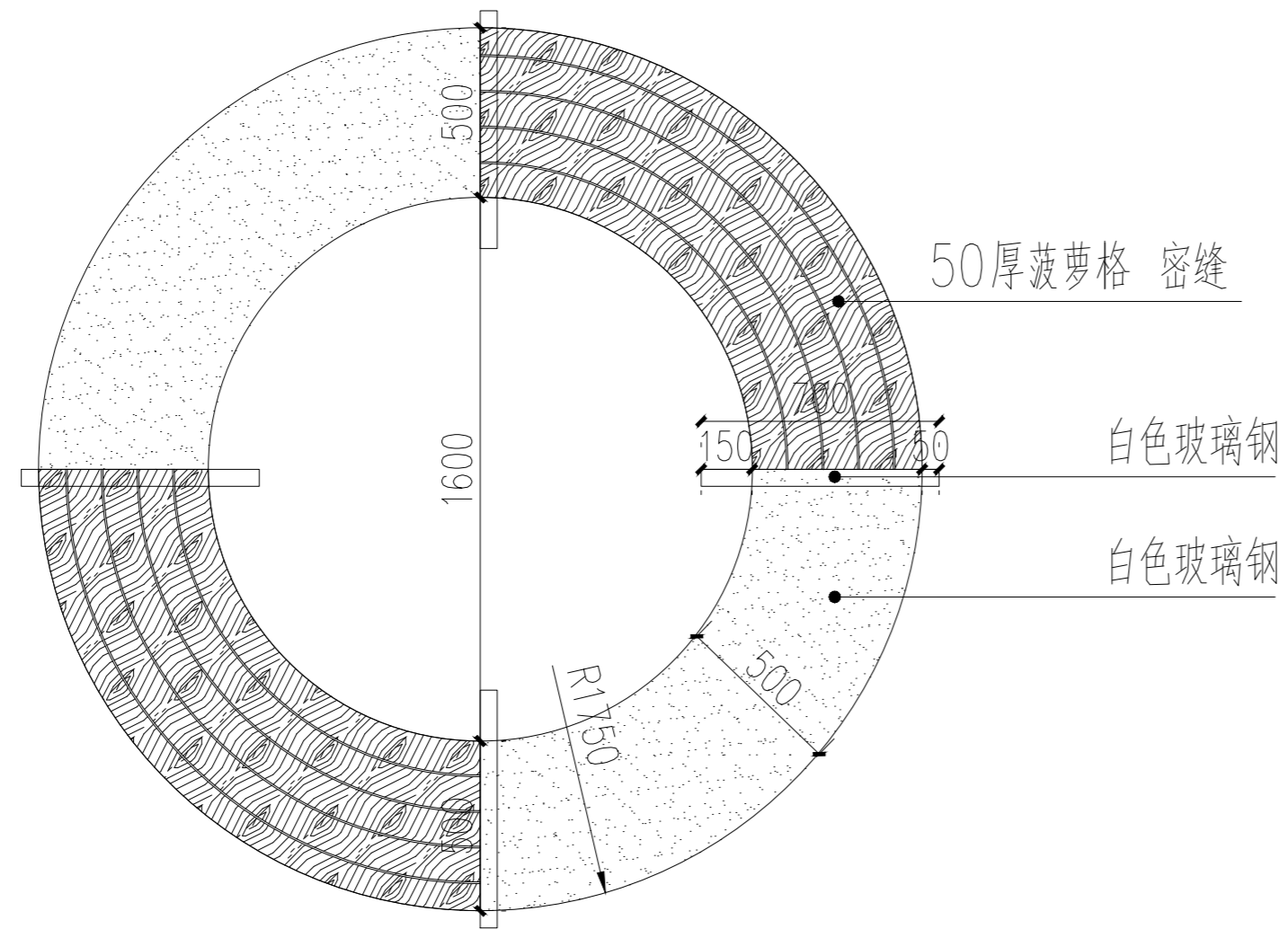
图号 LD-11

日期 2026.05.05

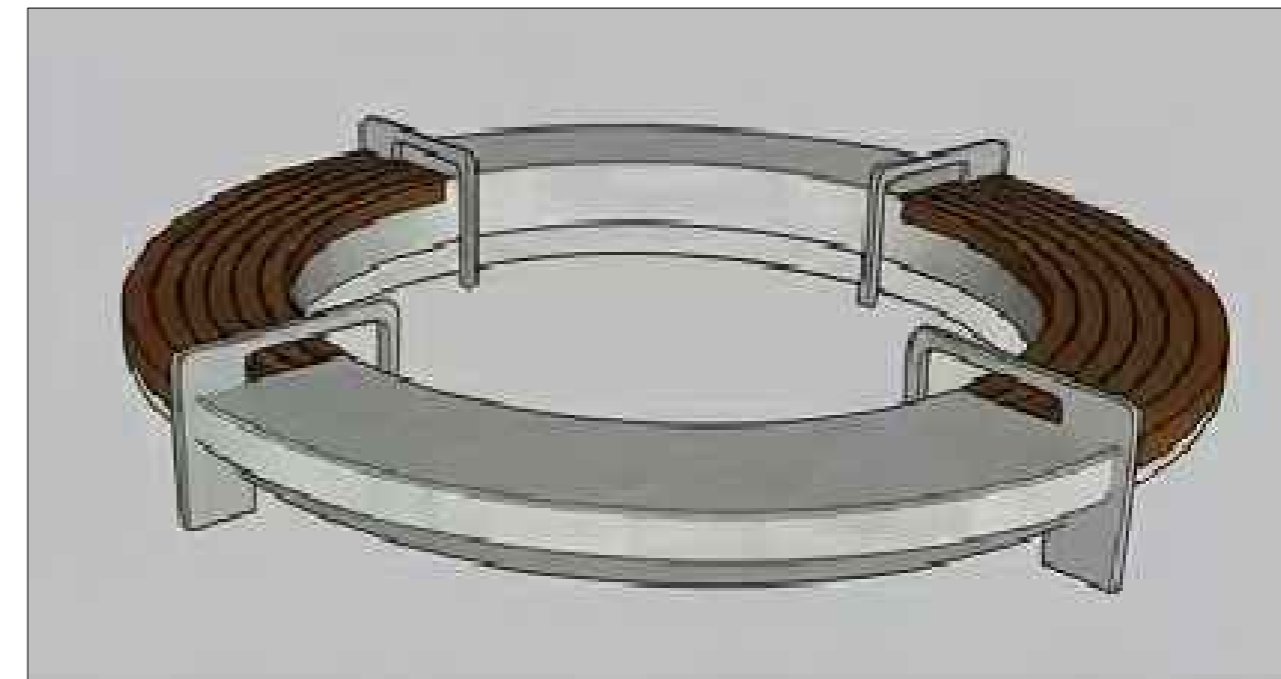
执业专用章

(按规定加盖)

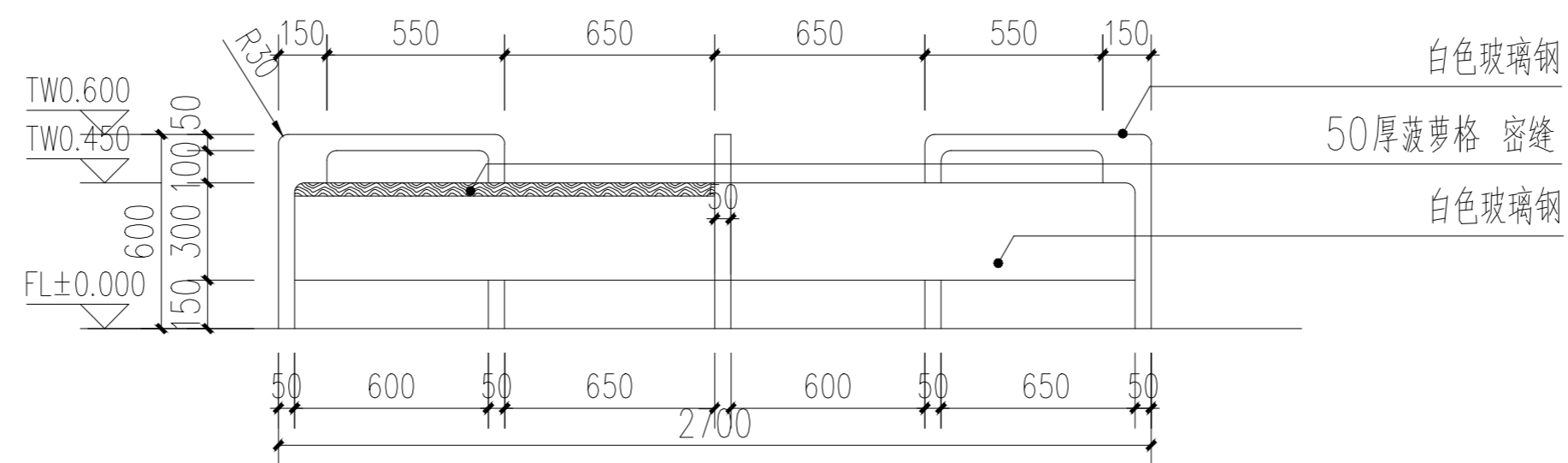
出图专用章



1 成品树池坐凳平面图
SCALE 1:20



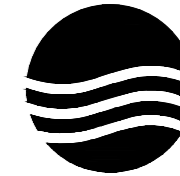
2 成品树池坐凳效果图
SCALE



3 成品树池坐凳立面图
SCALE 1:20

说明:树池坐凳参考图示尺寸及材料,图纸由专业厂家二次深化,成品购买。

设计单位



大洲设计咨询集团有限公司
DaZhou Design Consulting Group Co., Ltd

用心设计, 绘制人生蓝图
证书编号: A232006431

资质
业务
范围

建筑行业(建筑工程、人防工程)
风景园林工程设计专项
市政行业、水利行业
公路行业(公路)
电力行业(送电工程、变电工程)

建设单位

江苏卫生健康职业学院

项目名称

黄山岭路校区学生公寓景观改造

工程名称

景观改造

审核

姓名 签名

项目负责人

专业负责人

校对

设计

绘图

图
纸
名
称

成品树池坐凳详图

专业

景观

图号

LD-12

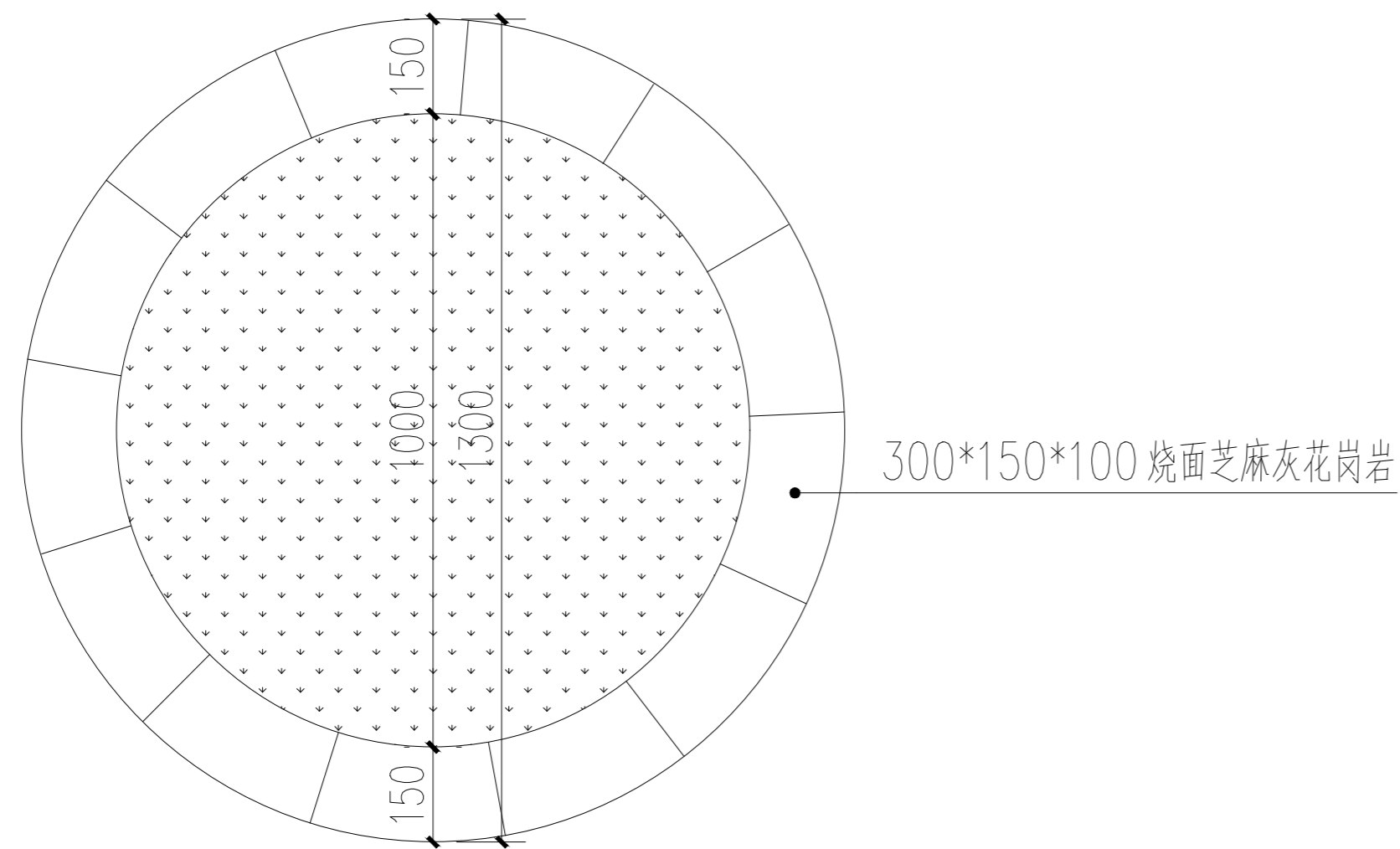
日期

2026.05.05

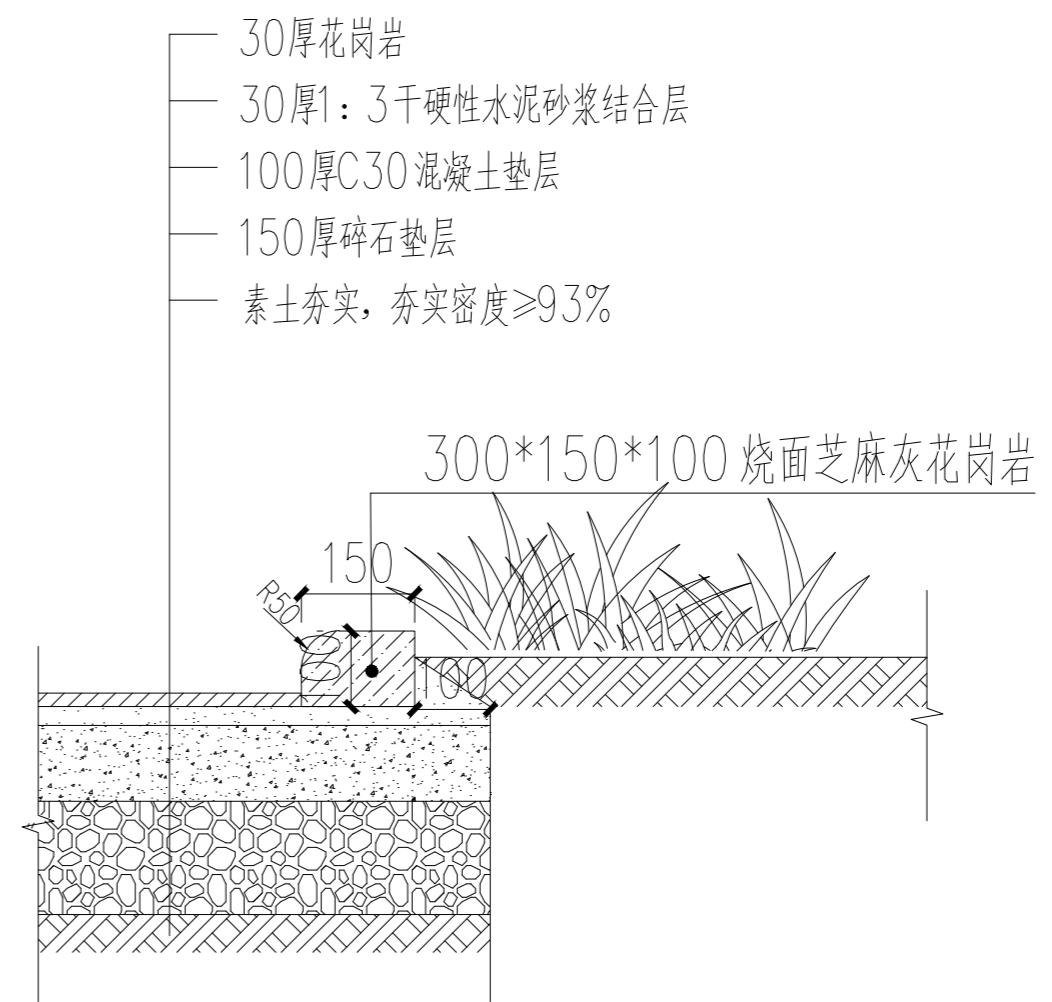
执业专用章

(按规定加盖)

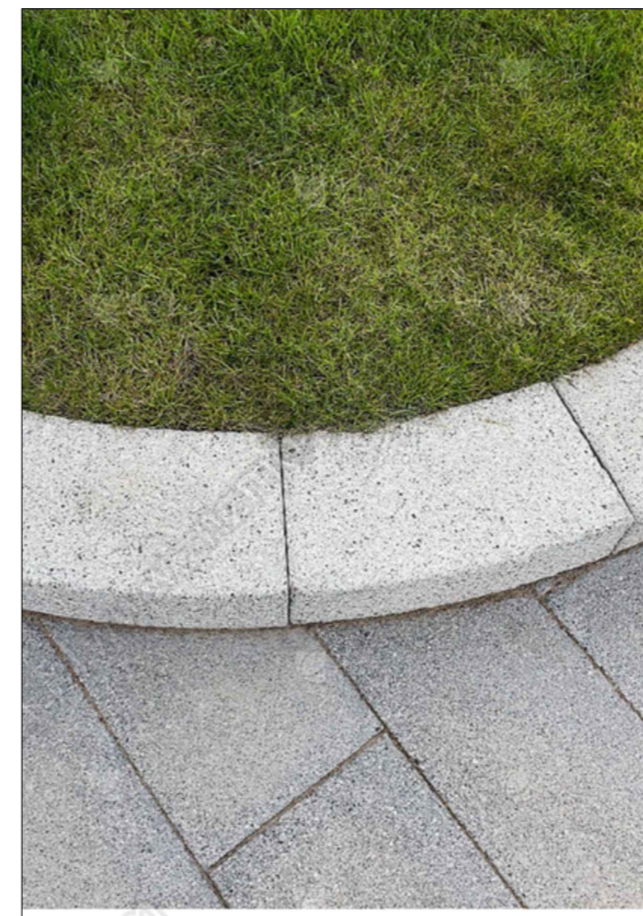
出图专用章



① 树池平面图
SCALE 1:10



② 树池剖面图
SCALE 1:10



③ 树池意向图
SCALE

设计单位



大洲设计咨询集团有限公司
DaZhou Design Consulting Group Co., Ltd

用心设计, 绘制人生蓝图
证书编号: A232006431

资质业务范围
建筑行业 (建筑工程、人防工程)
风景园林工程设计专项
市政行业、水利行业
公路行业 (公路)
电力行业 (送电工程、变电工程)

建设单位

项目名称

工程名称

审核

姓名

签名

项目负责人

专业负责人

校对

设计

绘图

图纸名称

树池做法详图

专业

景观

图号

LD-13

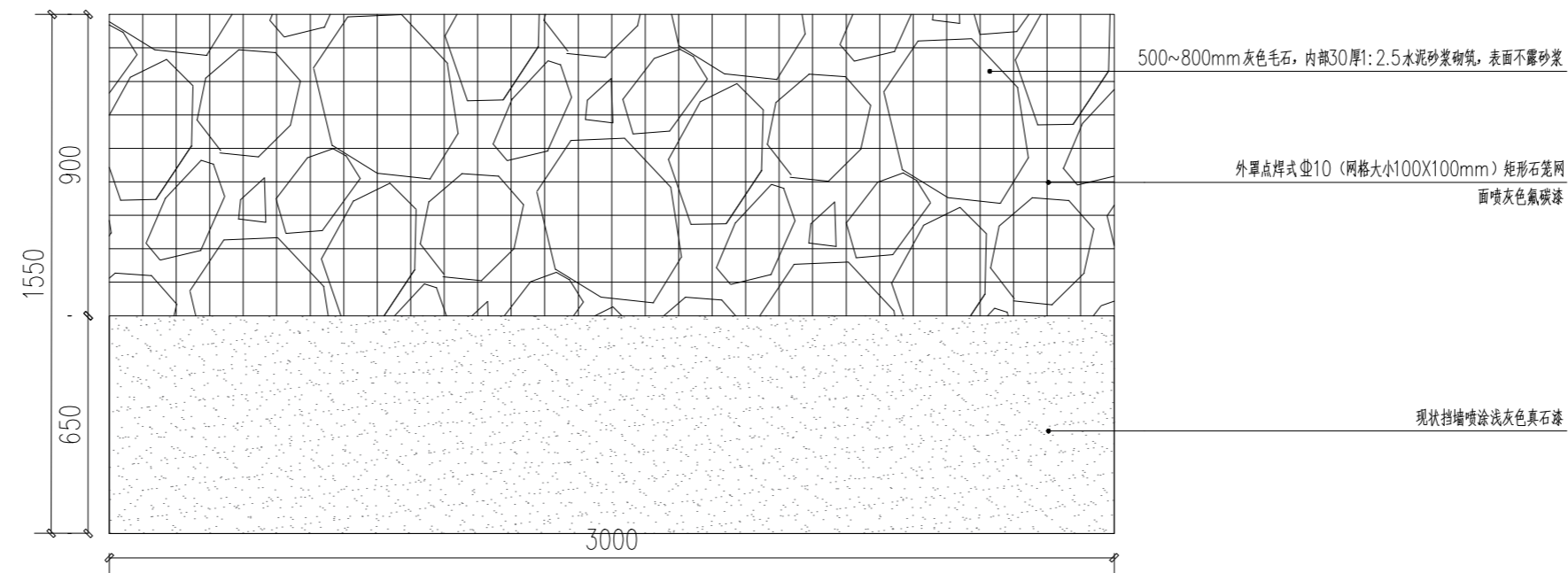
日期

2026.05.05

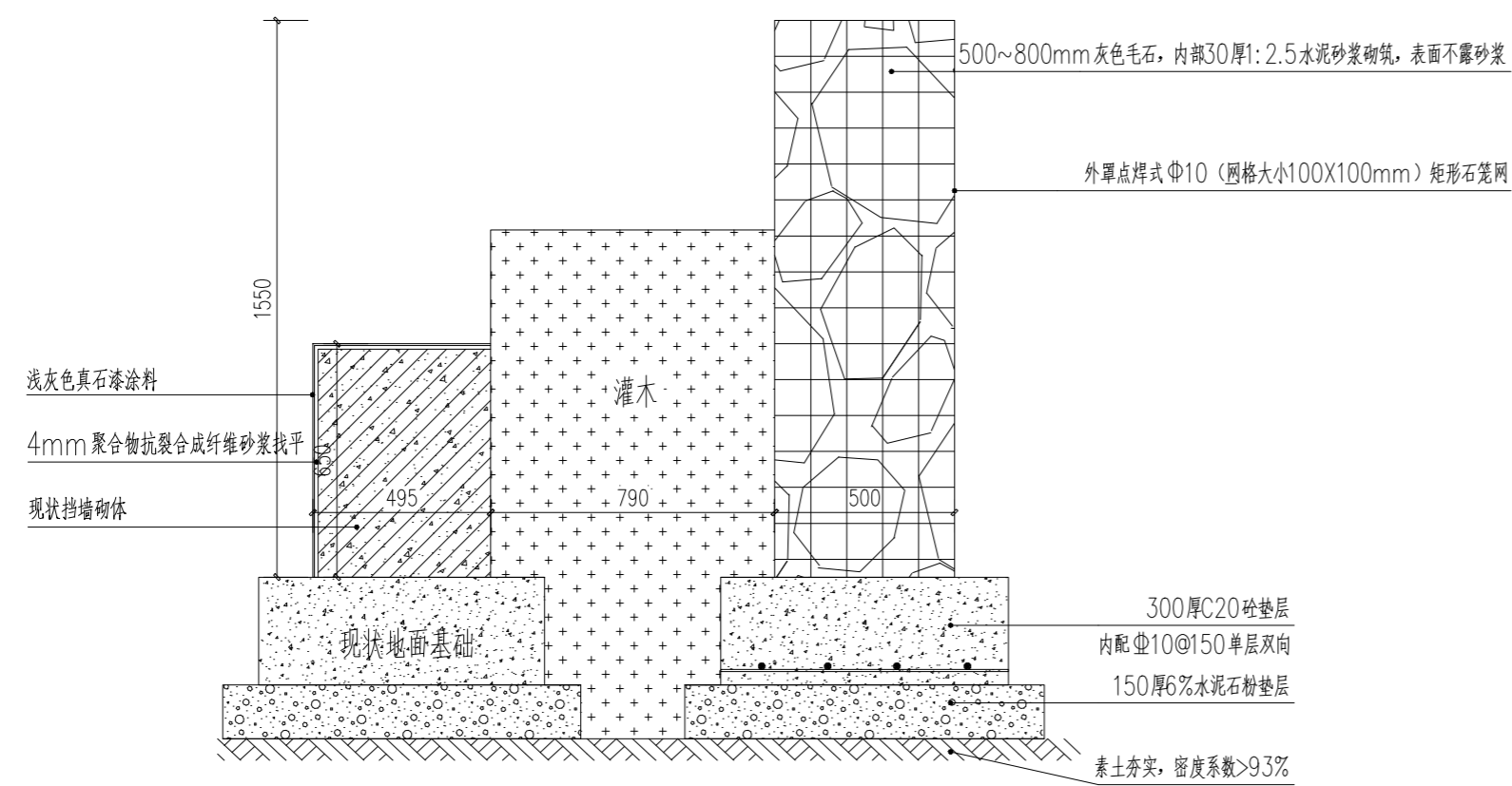
执业专用章

(按规定加盖)

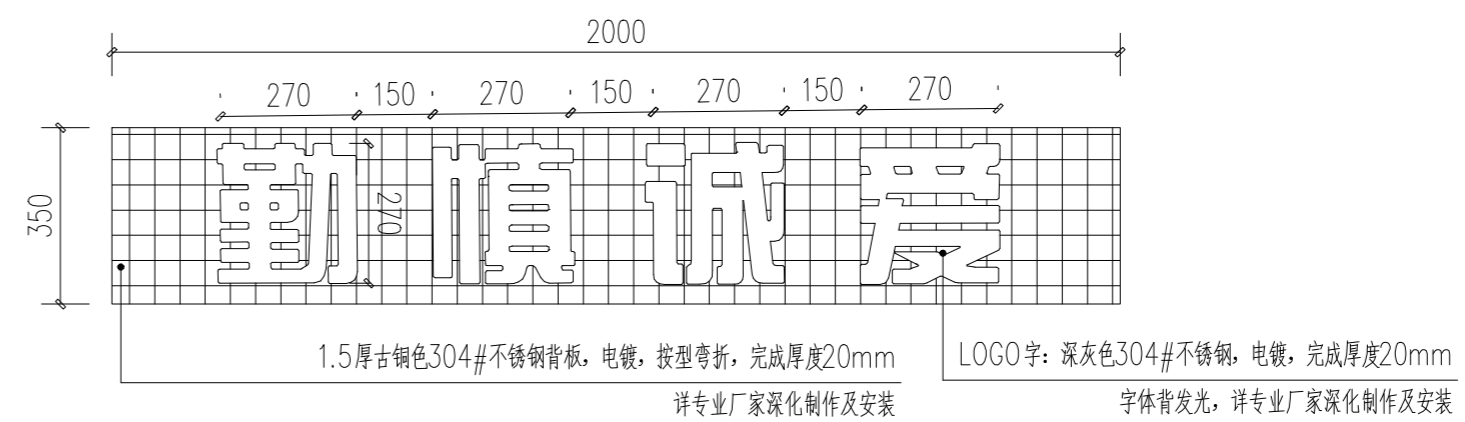
出图专用章



4 挡墙组合2立面图
SCALE 1:20



5 挡墙组合2剖面图
SCALE 1:20



6 LOGO字体大样图
SCALE 1:15

设计单位



大洲设计咨询集团有限公司
DaZhou Design Consulting Group Co., Ltd

用心设计, 绘制人生蓝图
证书编号: A232006431

资质
业务
范围

建筑行业 (建筑工程、人防工程)
风景园林工程设计专项
市政行业、水利行业
公路行业 (公路)
电力行业 (送电工程、变电工程)

建设单位

项目名称

工程名称

审核

姓名 签名

项目负责人

专业负责人

校对

设计

绘图

图纸名称

石笼挡墙做法详图

专业

景观

图号

LD-14

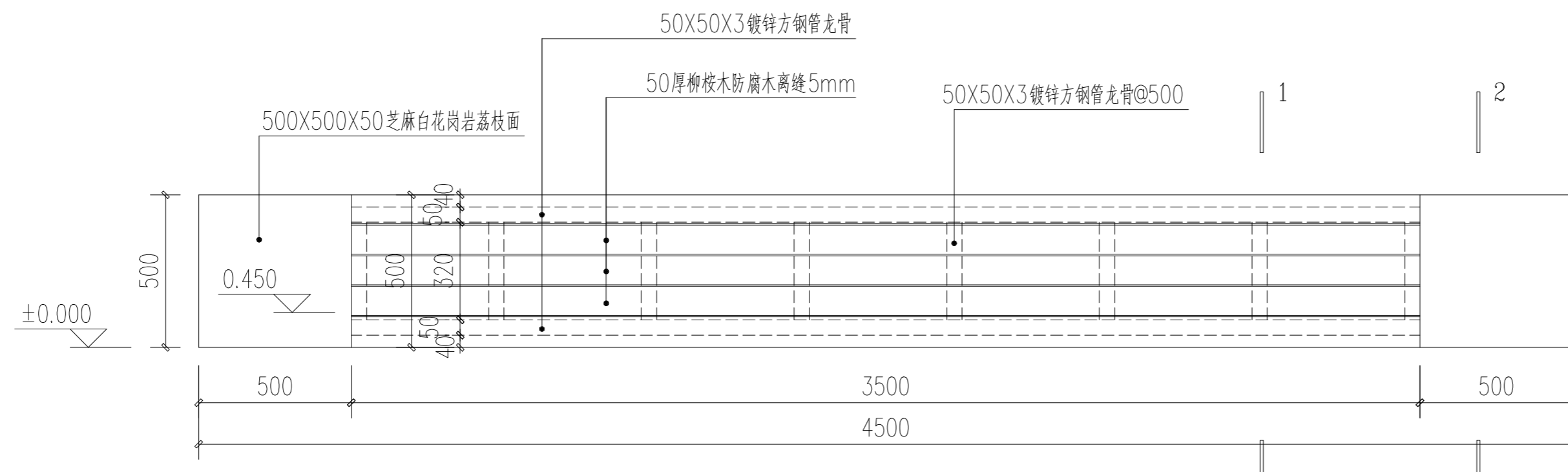
日期

2026.05.05

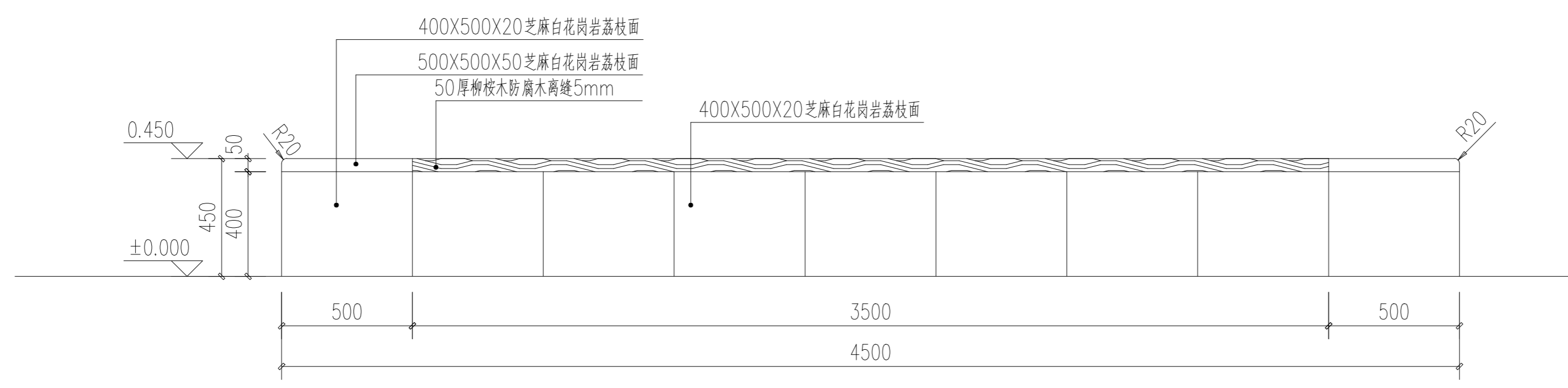
执业专用章

(按规定加盖)

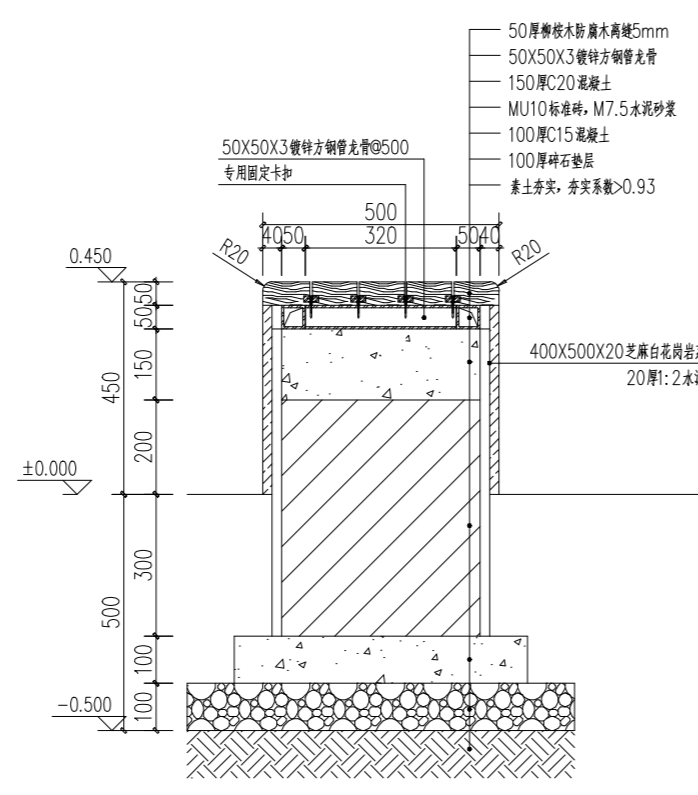
出图专用章



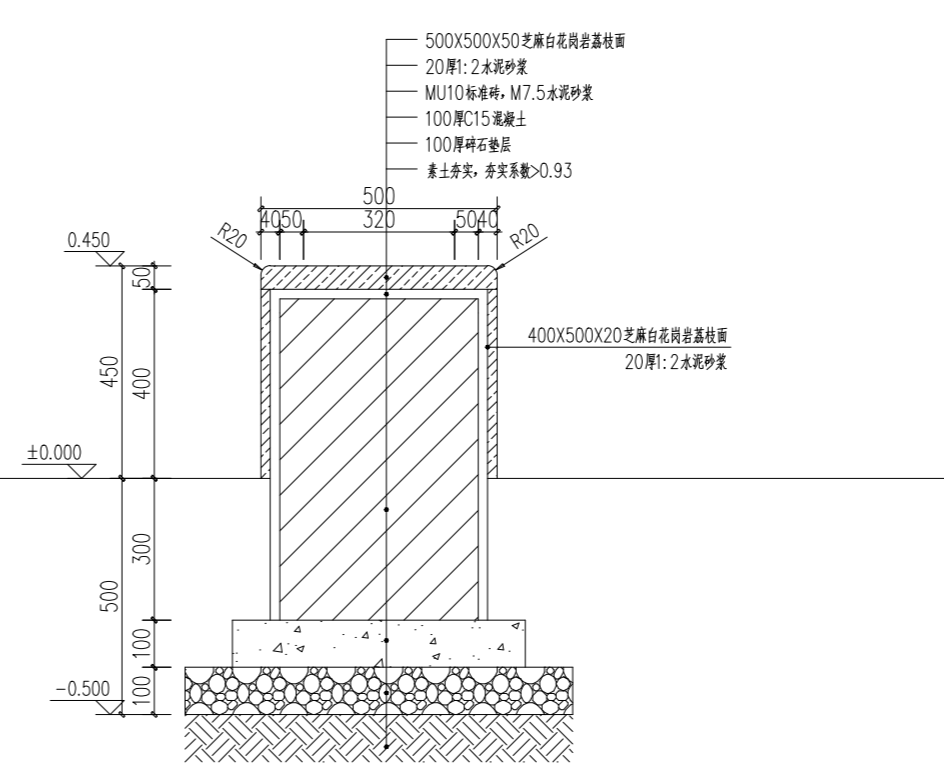
1 景观坐凳平面图
SCALE 1:16



2 景观坐凳立面图
SCALE 1:16



3 1-1剖面图
SCALE 1:16



4 2-2剖面图
SCALE 1:16

设计单位

大洲设计咨询集团有限公司
DaZhou Design Consulting Group Co., Ltd

用心设计, 绘制人生蓝图
证书编号: A232006431

资质业务范围
建筑行业(建筑工程、人防工程)
风景园林工程设计专项
市政行业、水利行业
公路行业(公路)
电力行业(送电工程、变电工程)

建设单位

项目名称	
工程名称	
审核	姓名 签名
项目负责人	
专业负责人	
校对	
设计	
绘图	

图纸名称

景观坐凳做法详图

专业 景观

图号 LD-15

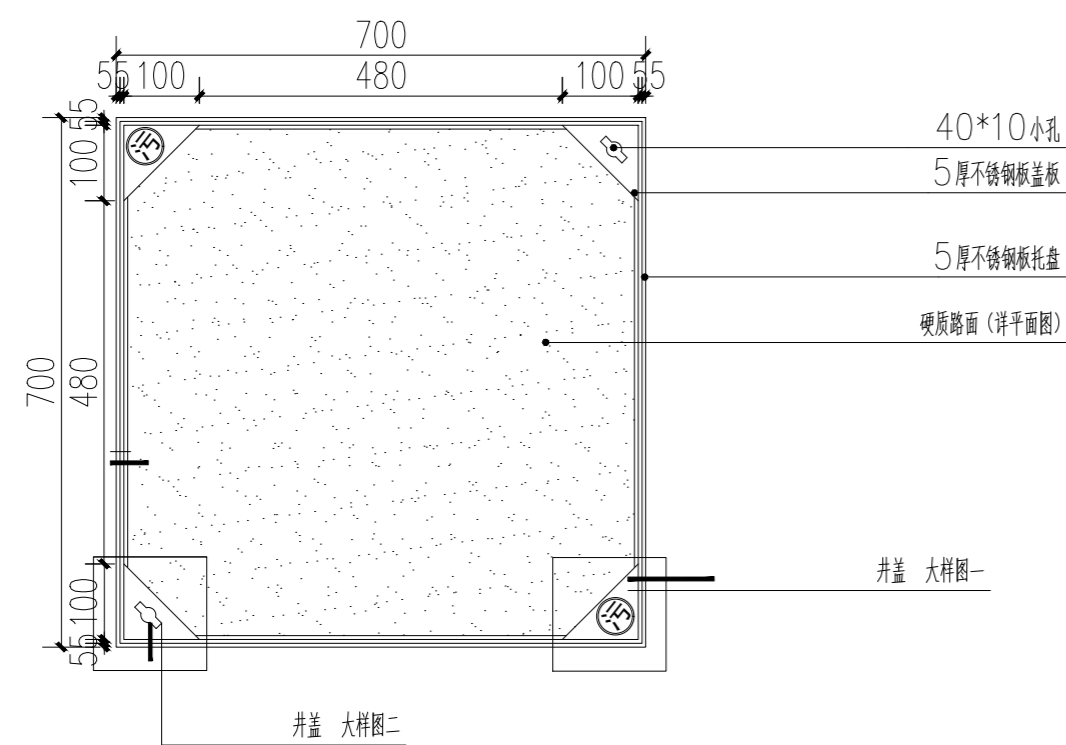
日期 2026.05.05

执业专用章

(按规定加盖)

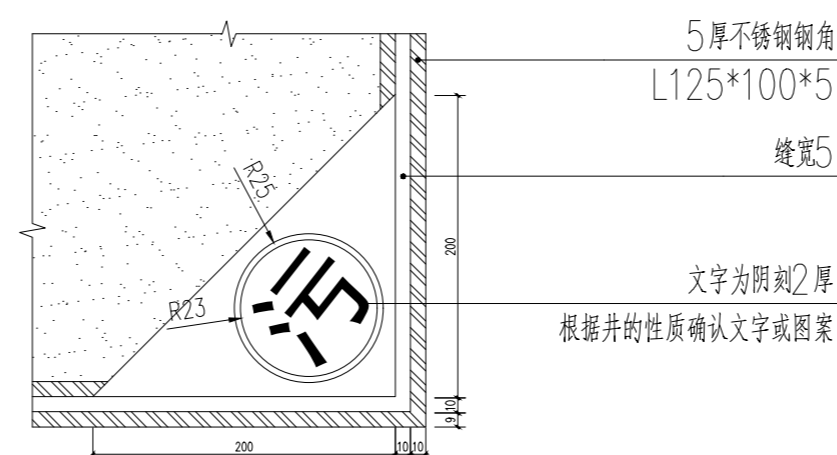
出图专用章

本图须加盖出图签章, 否则一律无效

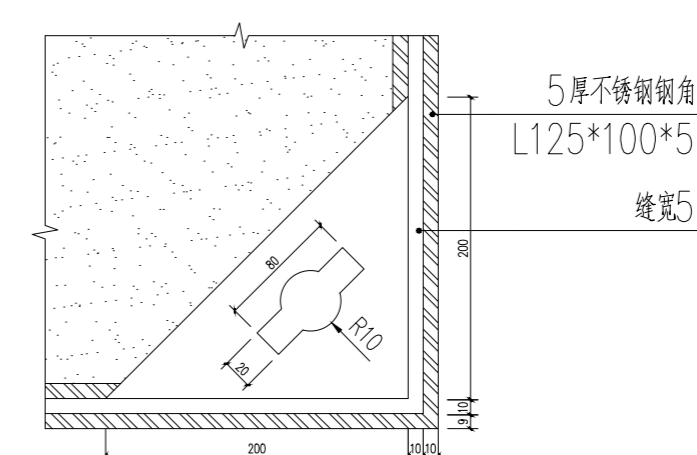


① 井盖平面图
SCALE 1:10

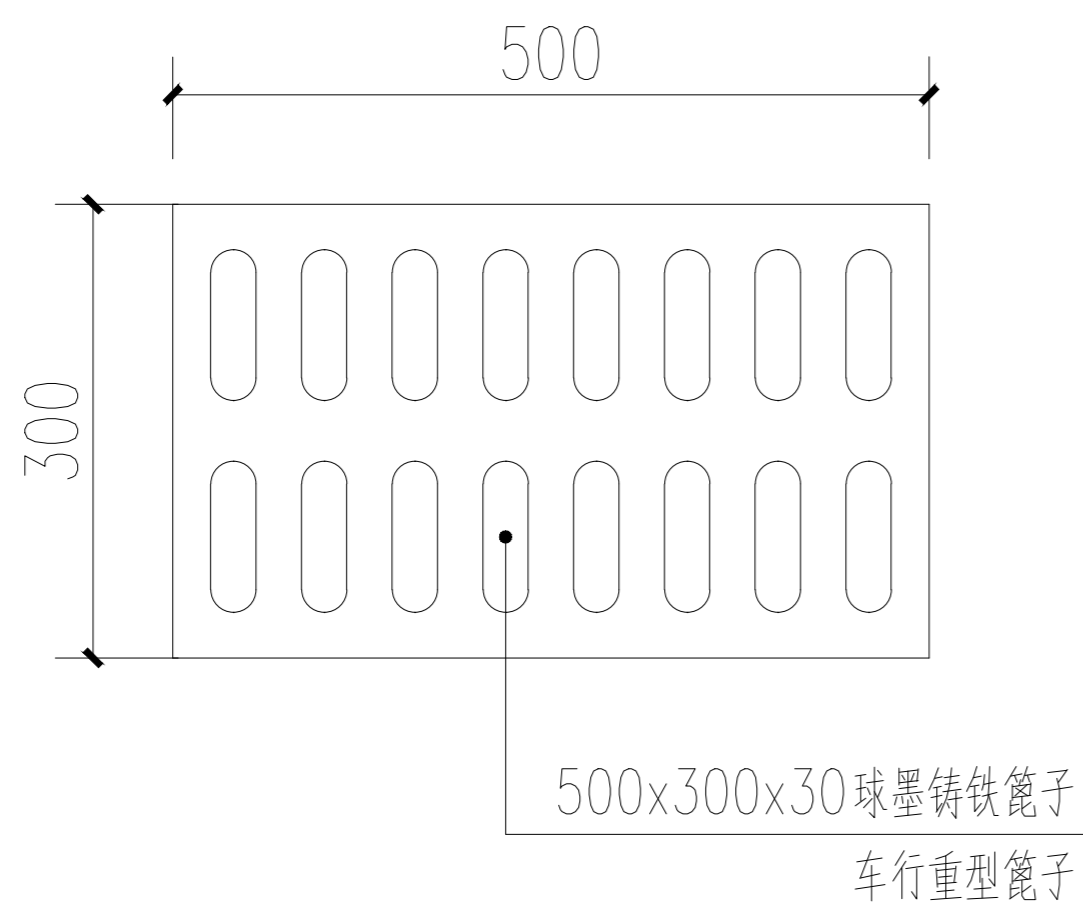
注：更新数量约50个



② 井盖大样图一
SCALE 1:5



③ 井盖大样图二
SCALE 1:5



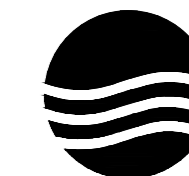
④ 雨水箅子平面图
SCALE 1:5

注：现状为混凝土雨水箅子，更新数量约6个



⑤ 雨水箅子效果参考
SCALE

设计单位



大洲设计咨询集团有限公司
DaZhou Design Consulting Group Co., Ltd

用心设计，绘制人生蓝图
证书编号：A232006431

资质
业务
范围

建筑行业（建筑工程、人防工程）
风景园林工程设计专项
市政行业、水利行业
公路行业（公路）
电力行业（送电工程、变电工程）

建设单位

项目名称

工程名称

审核

项目负责人

专业负责人

校对

设计

绘图

图
纸
名
称

井盖和雨水箅子做法详图

专业

景观

图号

LD-16

日期

2026.05.05

执业专用章

(按规定加盖)

出图专用章