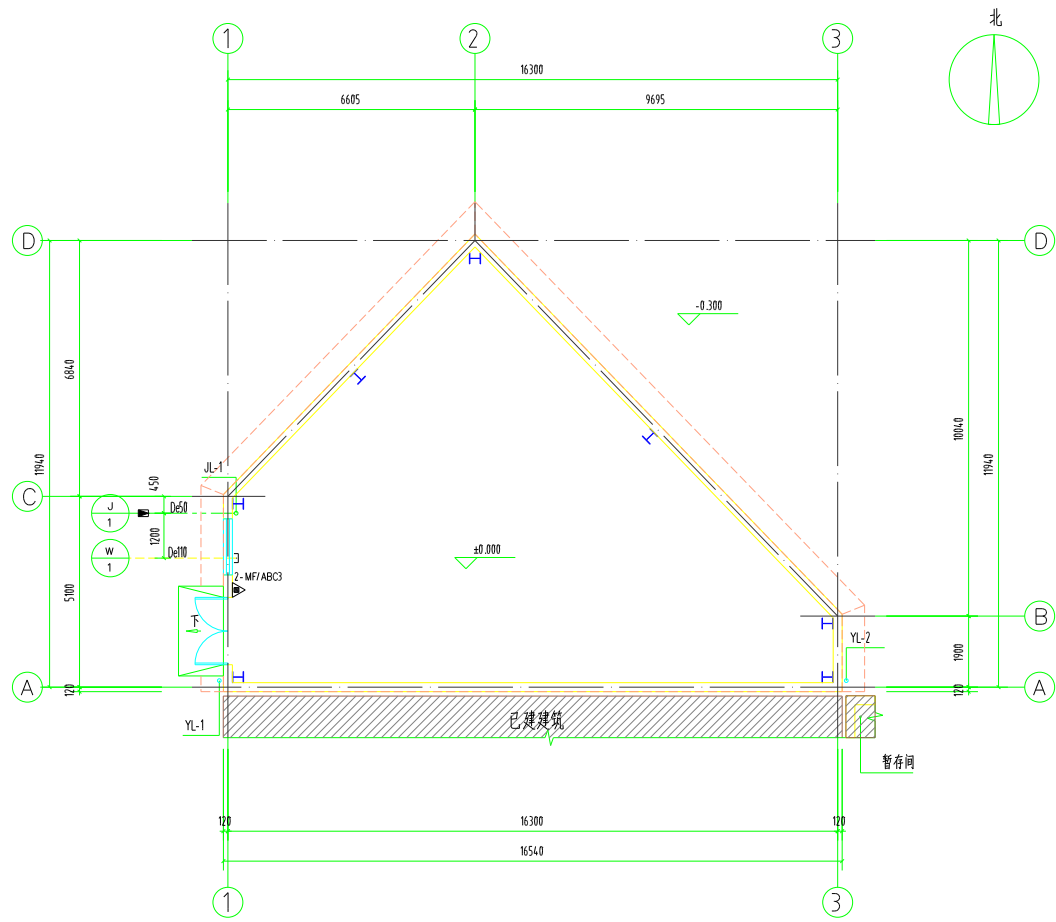


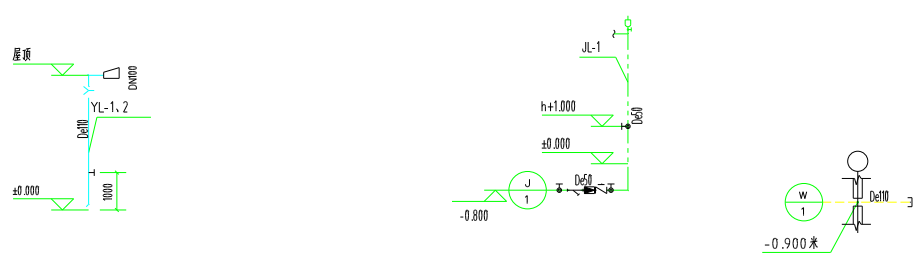
屋顶给排水平面图 1:100

会签			
建筑		电气	
结构		暖通	
给排水		工艺	
建设单位			
马集镇卫生院			
 江苏地森建筑设计有限公司 Jiangsu Disen Architectural Design Co., Ltd. 证书编号: A232021569			
合作设计单位			
工程名称			
中医康复中心			
子项	暂存间	出图日期	2026.4
图纸名称			
屋顶给排水平面图			
			比例 见图
类别	姓名	签名	
审定	姓名		
审核	姓名		
项目负责人	姓名		
专业负责	姓名		
校对	姓名		
设计	姓名		
制图	姓名		
签章栏			
设计编号	2026YZXX	A版	
图别	给排水	图号	04/04



一层给排水平面图 1:100

注:本设计仅对建筑上下水位置,其他点和二次装修深化



给排水系统原理图 1:100

会签			
建筑		电气	
结构		暖通	
给排水		工艺	
建设单位			
马集镇卫生院			
 江苏地森建筑设计有限公司 Jiangsu Disen Architectural Design Co., Ltd. 证书编号:A232021569			
合作设计单位			
工程名称			
中医康复中心			
子项	暂存间	出版日期	2026.4
图纸名称			
一层给排水平面图 给排水系统原理图			
			比例 见附
类别	姓名	签名	
审定	姓名		
审核	姓名		
项目负责人	姓名		
专业负责	姓名		
校对	姓名		
设计	姓名		
制图	姓名		
签章栏			
设计编号	2026YZXX	A版	
图别	给排水	图号	03/04

(9)、管道、电缆、通风管和设备的洞口设置,应减少对主要承重结构构件的削弱;洞口边缘应有补强措施。管道和设备与建筑结构的连接,应具有足够的变形能力,以满足相对位移的需要。
(10)、建筑附属机电设备的底座或支架,以及相关连接件和锚固件应具有足够的刚度和强度,并能按设备承受的地震作用全部传递到建筑结构上。建筑结构中,用以固定建筑附属机电设备预埋件、锚固件的部位,应采取附加加强措施,以承受附属机电设备传给主体结构的地震作用。
9. 给水排水和燃气热力工程应符合下列规定:
(1) 地下或半地下构筑物结构,砌体强度等级不应低于MU10,块石砌体强度等级不应低于MU20;砌筑砂浆应采用水泥砂浆,强度等级不应低于M7.5。
(2) 埋地构筑物或地下管道的混凝土强度等级不应低于C25;沟道柱、芯柱、圈梁及其他各类型构件的混凝土强度等级不应低于C25。
(3) 各类构筑物的非结构构件和附属设备,其自身及其与结构主体的连接,应进行抗震设计。
10. 城镇给水排水和燃气热力工程中,直埋承压式圆形管道和矩形管道,在下列部位应设置柔性连接接头或变形缝:
(1) 穿越铁路及其他重要的交通干线两端。
(2) 承压式管道的三通、四通、大于4.5°的弯头等附件与直埋管段连接处,且附件支墩按柔性连接的条件进行设计。
11. 城镇给水排水和燃气热力工程中,管道穿越建(构)筑物的墙体或基础时,应符合下列规定:
(1) 在穿管的墙体或基础上应设置套管,套管与套管之间的间隙应用柔性防腐、防水材料密封。
(2) 当穿层的管道与墙体或基础固结时,应在穿层的管道上最近设置柔性连接装置。
(3) 同一结构单元应具有较好的整体性。
(4) 埋地管道应采用性能良好的管材或沿线设置柔性连接措施。
(5) 装配式结构的连接构造,除保证结构的整体性及抗震性能要求,管道与构筑物或固定设备连接时,应采用柔性连接构造。新建建(构)筑物之间或同一建筑内不同结构单体之间的伸缩缝、沉降缝、防震缝等结构缝应采取有效措施,避免地震下碰撞或挤压产生破坏。
抗震结构体系对结构材料(包含专用的结构设备),施工工艺的特别要求,应在设计文件上注明。
12. 城镇给水排水和燃气热力工程中,输水、输气等埋地管道穿越活动断裂带时,应采取下列措施:
(1) 管道应敷设在套管内,管道与套管之间的间隙应用柔性防腐、防水材料密封;套管周围应填充干砂。
(2) 管道及套管应采用钢管。
(3) 断裂带两侧的管道上,应在适当位置设置紧急关闭阀门。
13. 城镇给水排水管网阀门间均应设置阀门井。
14. 城镇给水排水管网架空管道的滑动支架应设置侧向挡板,挡板应与管道支架轴网设计,地震作用不应小于管道垂直转向水平地震作用标准值的75%。架空管道的滑动支架应设置侧向挡板,挡板应与管道支架轴网同设计,地震作用不应小于管道垂直转向水平地震作用标准值的75%。
各类建筑与市政工程的地震作用,应采用符合结构实际工作状态的分析模型进行计算,并应符合下列规定:
(1) 一般情况下,应至少沿结构两个主轴方向分别计算水平地震作用;当结构中存在与主轴夹角大于15°的斜交侧力构件时,尚应计算斜交构件方向的水平地震作用。
(2) 计算各侧力构件的水平地震作用效应时,应计入扭转效应的影响。
(3) 抗震设防烈度不低于8度的大跨度、长悬臂结构和抗震设防烈度7度的高层建筑物、盛水构筑物、贮气罐、贮气柜等,应计算竖向地震作用。
(4) 对平面投影尺度很大的空间结构和长体型结构,地震作用计算时应考虑地震地面运动的空间和时间变化。
(5) 对地下建筑及埋地管道,应考虑地震地面运动的位错向位影响进行地震作用效应计算。未尽事宜按相关通用规范执行。
<b>五、通用说明:</b>
本设计文件中选用的材料、构配件、设备,其规格、型号、性能等技术指标,其质量要求必须符合国家规定的标准。
建筑给水排水应保障其卫生安全,必须执行国家标准《生活饮用水输配水设备及防护材料的安全性评价标准》GB/T17219。
1. 本设计说明仅适用一般情况,如有特殊说明请见相关图纸,图中未说明之处参见
(1) 《建筑给水排水及采暖工程施工质量验收规范》GB50242-2002
(2) 《建筑排水塑料管道工程技术规程》CJJ/T 29-2010
(3) 《给水排水标准图集》S1~S5及其有关图册。
2. 图中标高均以米为单位,其余尺寸均以毫米计,π为本层或地面或楼面标高,压力管管管中心标高,重力管管管底标高。塑料管管公称外径以De表示,金属管管公称直径以DN表示。
3. 施工过程中,水专业与土建专业应密切配合,合理安排工序,做好预留预埋等工作,不得事后打洞、凿槽。
4. 本设计说明与平面图具有同等法律效力,如有问题请及时与设计人员共同协商解决。
5. 本设计所选材料、设备型号,规格仅供参考,业主可选择符合国家规范的同规格同性能的其他产品。
6. 暗设管道施工完成后,应在墙面及地坪处标识其位置,防止二次装修损坏管道。

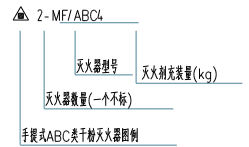
序号	图 集 号	图 集 名 称	备注
1	01S305	常用小口径承插铸铁管安装	全册
2	13S201	室外消火栓及消防水枪安装	全册
3	15S202	室内消火栓安装	全册
4	04S301	建筑给水设备附件通用安装	全册
5	09S304	卫生设备安装	全册
6	16S401	管道和设备保温、防结露及电伴热	全册
9	03S402	室内管道支吊架安装	全册
10	02S403	钢制管件	全册
11	02S404	防水套管	全册
12	11S405-1-4	建筑给水塑料管硬安装	全册
13	19S406	建筑给水塑料管硬安装	全册
14	05S502	室外给水管道附属构筑物	全册

图 例			
名称	图 例	名 称	图 例
冷水给水管		自闭水嘴台式洗脸盆	1
污水管		Y型过滤器	
雨水管		水表井	
消防给水管		水表	
冷水给水管		可曲挠橡胶管接头	
污水主管		自动排气阀	
雨水主管		压力表	
消防给水管		S型存水弯	
冷水给水进户管		圆形地漏	
污水出户管		成品透气帽	
雨水出户管		检查口	
消防进户管		侧入式雨水斗	
截止阀		87雨水斗	
闸阀		台式洗脸盆	
止回阀		蹲便器	
消防管卷盘箱		小便器	
普通水龙头		污水池	
自闭式冲厕阀			

序号	名称	规格型号	单位	数量	备注
1	干粉灭火器	MF/ABC4	具	按实	
2	台式洗脸盆	建设方定型	套	按实	
3	蹲便器	建设方定型	套	按实	
4	小便器	建设方定型	套	按实	
5	污水池	建设方定型	套	按实	

注:材料表中数量仅供参考。

灭火器表示方法:



会 签			
建筑		电气	
结构		暖通	
给排水		工艺	
建设单位			
<b>马集镇卫生院</b>			
		江苏地森建筑设计有限公司 Jiangsu Design Architectural Design Co., Ltd. 证书编号:A232021569	
合作设计单位			
工程名称			
<b>中医康复中心</b>			
子 项	暂存项	出图日期	2026.4
图纸名称			
			比例 见图
类别	姓名	签名	
审定	姓名		
审核	姓名		
项目负责人	姓名		
专业负责	姓名		
校对	姓名		
设计	姓名		
制图	姓名		
签 章 栏			
设计编号	2026YZXX	A版	
图 别	给排水	图 号	02 / 04

# 给排水设计施工说明

## 一、建筑概况及设计概况:

1、本工程为**马集镇卫生院中医康复中心-智疗中心**项目位于**仪征市**。

建筑面积:129.03m<sup>2</sup>,建筑层数:1层,建筑高度3.9米,耐火等级为二级。

设计使用年限为50年,抗震设防烈度为度(0.15g地震加速度)。

2、本工程为单体设计,底层平面图中的管线设计至室内1.5米,室外给排水构筑物不在本设计范围内。

3、本工程设计内容:生活给排水系统,其余均不在设计范围内。

## 二、设计依据:

1.业主提供的设计任务委托书及相关要求。

2.本院其他各工种提供的相关技术资料。

3.《建筑给水排水设计标准》 GB50015-2019

4.《建筑设计防火规范》 GB50016-2014 (2018年版)

5.《建筑灭火器配置设计规范》 GB50140-2005

6.《消防给水及消火栓系统技术规范》 GB50974-2014

7.《建筑机电工程抗震设计规范》 GB50981-2014

8.《建筑给水排水与节水通用规范》 GB55020-2021

9.《建筑与市政工程抗震通用规范》 GB55002-2021

10.《建筑节能与可再生能源利用通用规范》 GB55015-2021

11.《消防设施通用规范》 GB 55036-2022

12.《建筑防火通用规范》 GB55037-2022

13.其它现行国家和地方有关建筑给排水设计规范,标准等

## 三、给排水设计:

### 1.生活给水系统:

(1)本工程生活给水由**市政供水管网直接供水**,区域内给水干管为环状,建设方提供水压均为0.20MPa。

(2)本工程采用水表计量,水表设置由建设方与供水部门共同确定。

### 2.生活排水系统

(1)排水采用污废合流制,通气管采用伸顶通气管,污水经室外化粪池处理后与废水一起排入市政污水管网。

(2)空调冷凝水排入专用排水立管,立管顶端设溢水并距楼(地)面0.15m间接排水。

## 四、施工说明:(除特殊注明外)

### 1.管材及接口

(1)冲水管及卫生间给水支管采用建筑给水聚丙烯(PPP-R)管及配套管件,热熔连接,公称压力1.6MPa。

消防系统管道采用热塑聚乙管,管道公称压力为1.6MPa,丝扣连接。

排水管采用PVC-U排水管及配套管件,承插粘接。

重力流雨水管采用承压型UPVC硬聚氯乙烯排水管及配套管件,承插粘接。

雨水管承压等级为1.6MPa,管材抗拉强度应大于80kPa。

雨水斗安装,雨水斗与天沟连接按**排水设施规范图集09S302第10页(11型)**。

(2)阀门:给水管上的阀门,DN50及以下为J11T-16型截止阀,DN50及以上为Z45T-16型闸阀。

(3)排水配件:雨水斗地漏和所有存水弯均采用规格不得小于50mm。

### (4)卫生器具及配件

1.1卫生洁具采用定型制品,洁具配件均采用给水五金配件,颜色和型号由业主和装修设计确定;

1.2卫生洁具由建设方提供样品,以便准确留管预留洞口或预留管口,安装参照09S304。

具体布置时可参照常用卫生洁具具型号的产品说明书作适当调整。

1.3公共卫生间洗手盆应采用自闭式水嘴,卫生洁具的水管接头应为一级。

### 2.管道敷设:

(1)管道敷设应在满足施工、检修的要求的前提下尽量靠墙、靠柱、靠梁等部位,力求美观实用,

以利子提高空间利用和利于装修。

(2)管道安装过程中,如确有其他管道或梁柱阻碍,可根据现场情况作适当调整。

原则是有压让无压,小管让大管,给水管道应从排水管道上方并行。

(3)给水管在墙体外的管道为暗设,而在墙体外的管道为明设,暗装管道应与土建配合预留凹槽。

(4)阀门手柄应留在易于操作处,管井及阀门检查口均应在检修门或检修口,做法详见图例。

(5)管道支吊架设置需现场设置,所有管道底部应加支墩或架梁支,支墩架梁间距不得大于

《建筑给水排水及采暖工程施工质量验收规范》GB50242-2002中的规定。

(6)给排水管道穿越楼板、屋面、剪力墙、柱子等处时应加套管保护,给排水要求处应加防水翼环。

套管内径比给排水管外径大二号,排水管外径大一号,与墙体底平,并高出卫生间地面50mm。

或高出非卫生间地面20mm,套管与管道缝隙采用阻火剂和防水柔性材料封堵密实。

管道穿越屋面或地下室外墙时应设防水套管,穿越防火墙或管井时应设防火套管。塑料排水管设置凹入装置应

符合下列规定:1.当管道穿越防火墙时应在地面两侧管壁上设置;2.高层建筑中明设管径大于或等于

dn110的排水立管穿越防火墙时,应在楼板下侧管壁上设置;3.当排水管道穿越管井时,应在井壁外侧管

壁上设置。制作管井应符合GB50242.4.3施工,防水套管做法按国标图集02S404.4施工。

(7)进出户管道穿墙基梁时预留孔洞(管顶上部净空)不小于150mm),

墙体高度不够时,应与结构专业协商,对墙体进行加固加强处理。

(8)雨水管立管检查口距楼面高度为1.0m。

(9)雨水立管应设置伸顶管,首个伸顶管应距雨水斗,伸顶管之间最大间距不得超过4m。

(10)雨水底层排出管与立管应采用大坡度90°弯头连接。

(11)排水管道横支管与立管的连接应采用90°顺水三通(四通),

排水立管与底层排出管应采用大坡度90°弯头连接。

卫生器具排出管与排水横管垂直连接应采用90°斜三通,不得采用正三通(四通)。

支管接入横干管,立管接入横干管时,应在横干管顶端或两侧,5°范围内接入。排水立管每层应设伸顶管,

排水横管无汇流配件直线管段不得超过2m时,应设转弯专用伸顶管,伸顶管之间最大间距不得超过4m。

(12)给水管以0.002坡度向立管或污水点,出水管向0.003坡度向室外。

排水横支管坡度均按0.026坡度向立管,排水横管出户管按如下坡度施工,

De50 i=0.025, De75 i=0.015, De110 i=0.012,

De160 i=0.007, De200及以上 i=0.005

(13)UPVC排水管道连接时,当出户管坡度达不到标准坡度时,采用顺管直通连接。

(14)当埋地管直径不小于DN100时,应在管道弯头、三通和堵头等位置设置钢筋混凝土支墩。

(15)机械排水和燃气热力工程中,管道穿过建(构)筑物的墙体或基础时,应符合下列规定:

1.在穿管体的墙体或基础上应设置套管,套管与套管之间的间隙用柔性防腐、防水材料密封。

2.当穿体的管道与墙体或基础接触时,应在穿体的管道上设置柔性连接装置。

(16)塑料管道贯穿具有耐火性能要求的建筑结构墙体时,贯穿部位的穿墙套管应采用橡胶等密封材料填塞

并采用阻烟性的防火封堵材料;或采用防火封堵板封堵,并在管道与封堵板板之间的缝隙填塞阻烟性

的防火封堵材料。对于公称直径大于50mm的管道,还应在竖向贯穿部位的下方或下方设置阻烟板

管道上设置凹入凹入套管。

### 3.抗震设计(通用)

需要设防的室内给水、热水以及消防管道管径大于或等于DN65的水平管道,当其采用吊架、支架或托架

固定时,应按规范第9.1章的要求设置抗震支吊架。

室内自动喷水灭火系统等消防系统应按相关施工及验收规范的要求设置防震支吊架;

管段设置抗震支吊架与防震支架重合处,可设置抗震支吊架。系原内管道应有牢固的侧向抗震支吊架。

油罐区管道应设抗震支吊架和托架。支、吊架与建筑结构应有可靠的连接和锚固。

其他未提及处详见 GB50981-2014 规范要求。

### 4、避免管网漏水的措施:

(1)给水系统中使用的管材、管件应符合国家现行标准的要求。管材和管件的工作压力不得大于产品标准

标称的允许工作压力,管件与管道应配套提供。

(2)应选用密封性能好的高性能的阀门。

(3)室外埋地管道应选择适宜的管道敷设及基础处理方式。

(4)热水系统应避免供水压力过高或水力震荡。

(5)应设置水池、水箱溢流报警装置,并与止回水阀门自动联动关闭。

(6)设计阶段应根据水平衡测试的要求按专业设计计量水表。

### 5.管道试漏

(1)管道安装完毕后,室内生活冷水管应以1.0MPa(表压,下同)的水压试压;

(2)室内消防给水管道应以1.6MPa(表压,下同)的水压试压,

在30分钟内的压力降不应大于0.05MPa,不渗不漏为合格。

(3)消防及给水管道在压力强度试验和管网冲洗合格后进行管网严密性试验,

试验压力为1.9MPa,稳压2小时,无渗漏现象,则认为试验合格。

(4)室内暗装埋地或埋地的污水管道,在隐蔽前必须做灌水试验,其灌水高度应不低于

底层地面高度,灌满水15分钟后,再灌满连续5分钟,液面不下降为合格。

(5)雨水管应做灌水试验,注水高度至立管上翻水斗,1h内不渗不漏为合格。

雨水的立管、横干管,还应按施工质量验收规范要求做灌水及冲洗试验。

(6)水压试验后,竣工验收前给水管道应做室内钢管卷盘给水管应冲洗消毒,消防给水管道应冲洗,排水管应做通球试验。

(7)生活和消防给水管道冲洗消毒具体做法:在系统运行前必须用水冲洗管道第一次冲洗应用洁净水冲洗至出

水口样浊度小于3NTU为止,冲洗水流速度不应小于2m/s。管道第二次冲洗应在第一次冲洗后,用有效氯

离子含量不低于20mg/l的洁净水冲洗4h后,再用洁净水进行第二次冲洗直至水质检测、管理部门取样

化验合格为止。

(8)消防管网冲洗的水流速度、流量不应小于系统设计的水流速度、流量,当出口处水的颜色、透明度

与入口处水的颜色、透明度基本一致时,冲洗可结束。

### 6、油漆、防腐及防锈标识

(1),油漆在管刷涂两道,红色调漆和漆二道。埋地的钢管外壁再涂两道加强级防腐涂层。

(2),焊接钢管及管道支吊架刷漆后刷红丹(或防锈漆)两道防腐。

(3),消防给水管道的室内外涂漆,应设置永久性标识。

(4),给水、排水、中水、雨水回用及海水利用管道应有相应的标识,并应符合下列规定:

1.给水管道,应涂蓝色;2.排水管道应为黄色;3.热水回水管道应为棕色;4.

3.中水管道、雨水回用和海水利用管道应为淡绿色;4.排水管道应为黄棕色。

### 7、保温及防锈措施(通用)

(1),消防水池、气压罐等设备采用50mm厚离心玻璃棉保温,外包0.5mm厚铝合金薄板保护层。

水箱检修孔盖板应密封,并应采取保温措施。

(2),室外架空、地下室出入口处、进风口处等与室外空气直接接触的给水和消防管道应采用离心玻璃棉管壳保温,

保温层厚度50mm。

(3),管道井内的生活给水管道,采用闭孔橡塑海绵管壳保温,保温厚度为40mm。管道井内水表宜采用耐

低温型室外水表或防冻水表,并采取海绵保温套,厚度大于40mm。

(4),室内生活冷水箱防露保温材料采用20mm厚闭孔橡塑海绵板。

(5),地下储藏室、车库内生活给水管道,做防锈保温,所有热水管道做绝热保温。保温材料采用闭孔橡塑海绵管壳。

保温层厚度(mm)应大于下表要求:

管径 15 20 25 32 40 50 65 80 100 125 150 200

消防管 20 20 20 20 20 20 20 20 20 20 20 25

(6),保温管道的技术规格及防水性能应符合国家标准,并满足:

保温 32 32 32 32 32 36 36 36 40 40 40 45

1)闭孔橡塑海绵的特性为:耐火等级为B1级,密度0.4-0.8kg/m<sup>3</sup>,导热系数≤0.037W/m.k

(平均温度0℃时),要求其湿阻因子μ>=7000。

乳脂率≥3%,其空隙率≤10%。另要求其粘附的胶水必须为与之配套的具有同等理化性能的胶水。

保温层外采用铝箔胶带缠绕固定。

2)闭孔玻璃棉管壳的导热系数≤0.0377W/m.k(平均温度20℃时),密度<4.8Kg/m<sup>3</sup>。外包

0.5mm铝合金薄板保护层。

(7),在管托支座的保温层应符合图集16S4.01要求,排气阀应设置专用保温套。阀门等配件须采用与对应

管道同厚度的保温材料包裹。

(8),穿越防火墙两侧水范围内的管道保温材料,采用离心玻璃棉管壳。

(9),保温的具体施工参照16S4.01。所有保温工程应在试压合格及防腐防锈处理后进行。

(10)给排水管道附属构筑物(阀门井、水表井等)宜采用内衬保温材料的双层保温并设置,并参照图例土采用炉渣等

保温材料,给排水附属构筑物(阀门井、水表井)的井盖应具有荷载标识。

### 8、建筑与市政工程抗震

(1),结构体系应具有足够的抗震性和抗震冗余度。

(2),楼、屋面应具有足够的平面内刚度和整体性,采用装配整体式楼、屋面时,应采取措施保证楼、屋面的整体

性及竖向抗侧力构件的连接。

(3),基础应具有足够的整体性和抗转动能力,避免地震时基础转动加重建筑震害。

(4),构件连接的设计与构造应能保证节点或锚固件的破坏不先于构件连接件的破坏。

(5),对抗震设防烈度不低于7度的建筑与市政工程,当地面720m范围内存在饱和砂土和饱和软土时,应采取

液化判别,存在液化土层的建筑,应根据工程的抗震设防类别、地基的液化程度,结合具体情况采取相

应的抗震措施。

(6),建筑的非结构构件及附属机电设备,其自身及与结构主体的连接,应进行抗震设防。

(7),建筑附属机电设备不应设置在可能使其动能随同等二次灾害的部位;设防地震下需要连续工作的附属

设备,应设置在建筑结构地震后反应较小的部位。

(8),建筑附属机电设备不应设置在可能使其动能随同等二次灾害的部位;设防地震下需要连续工作的附属

设备,应设置在建筑结构地震后反应较小的部位。

会 签			
建筑		电气	
结构		暖通	
给排水		工艺	
建设单位			
马集镇卫生院			
江苏地森建筑设计有限公司 Jiangsu Disen Architectural Design Co.,Ltd 证书编号:A232021569			
合作设计单位			
工程名称			
中医康复中心			
子项	智疗中心	出图日期	2026.4
图纸名称			
给排水设计施工说明			
		比例	见图
类别	姓名	签名	
审定	姓名		
审核	姓名		
项目负责	姓名		
专业负责	姓名		
校对	姓名		
设计	姓名		
制图	姓名		
签 章 栏			
设计编号	2026YZXX	A版	
图 别	给排水	图 号	01/04

