

2026年度邳州市运河街道仓储厂房建设项目

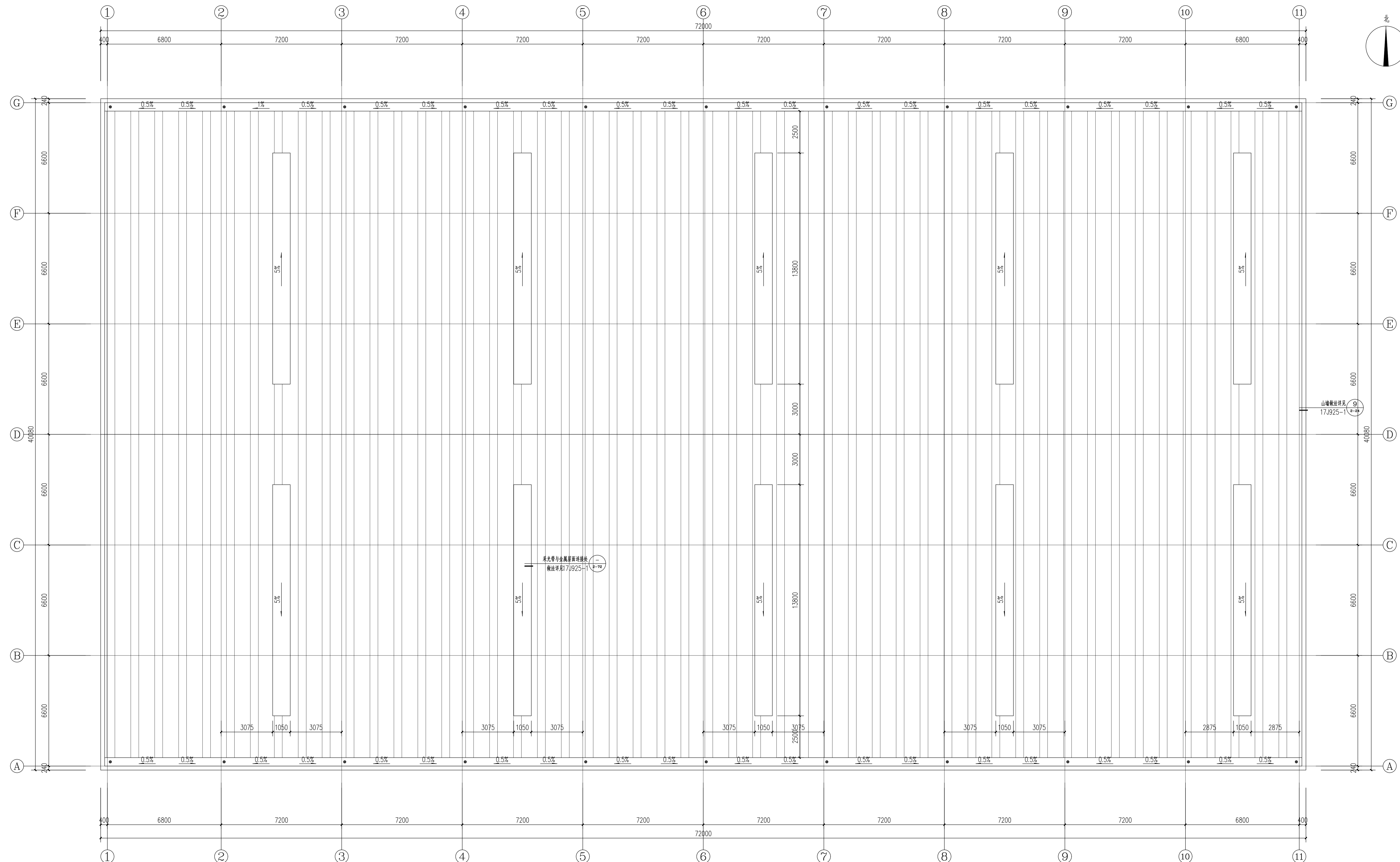
项目负责人： 杨树伟

工程编号： XZ-2026-01

出图日期： 2026. 01



建筑行业（建筑工程）乙级
风景园林工程设计专项乙级
市政行业乙级
证书编号： A237044114



屋面排水层平面图 1:100

1. 本图须经规划、施工图审查、消防等主管部门批准后方可使用。
 2. 图中所有尺寸均以标注为准。除注明者外，标高以米 (m) 为单位，其余以毫米 (mm) 为单位。
 3. 本专业图纸需结合其他专业图纸同时使用，如有冲突，施工前必须与设计师会商。施工单位不得随意变更图纸，所有设计变更须经设计师同意。

分期/区位示意图 Stages / Sketch Map Of Location

合作设计单位 / Cooperative Design Company

青润工程设计有限公司
 QING RUN
 证书编号：建筑行业乙级 A237044114
 山东省青岛市市北区宜昌路12号1913室

审定	刘雅芬	刘雅芬
项目负责	杨树伟	杨树伟
专业负责	李东奇	李东奇
审核	李东奇	李东奇
校对	姜峰	姜峰
设计	姜峰	姜峰
绘图	姜峰	姜峰

会签栏 CONFIRMED BY

方案	给排水
建筑	电气
结构	暖通

工程设计出图专用章 / Stamp for Engineering Design

注册人员章 / Seal Of Registry Staff

建设单位 / Client
 邳州市运河街道办事处

项目名称 / Proj. Name
 2026年度邳州市运河街道
 仓储厂房建设项目

子项名称 / Sub-Proj. Name
 仓储

图纸名称 / Drawing Title
 屋面排水层平面图

项目编号	XZ-2026-01
阶段	施工图
专业	建筑
比例	1:100
版号	A
日期	2026.01
修改	修改
图号	JS-05

建筑设计总说明

一、设计依据

- 当地规划局同意进行工程设计的批文；
- 当地规划局批复的规划定点图；
- 建设单位的委托设计书、设计任务书和初步设计方案；
- 国家及江苏省现行的有关法规和规划：

- 1)《中华人民共和国工程建设标准强制性条文》
- 2)《建筑设计防火规范》GB 50016—2014（2018版）
- 3)《建筑内部装修设计防火规范》GB50222—2017
- 4)《建筑防排烟系统技术标准》GB 51251—2017
- 5)《建筑地面设计规范》GB50037—2013
- 6)《建筑用墙面涂料中有毒物质限量》GB18582—2020
- 7)《民用建筑工程室内环境污染控制标准》GB 50325—2020
- 8)《钢结构设计规范》GB50017—2017
- 9)《工业企业总平面设计规范》GB50187—2012
- 10)《建筑钢结构防火技术规范》GB51249—2017
- 11)《钢结构防火涂料》GB14907—2018
- 12)《建筑地面工程防滑技术规程》JGJ/T 331—2014
- 13)《建筑防火通用规范》GB 55037—2022
- 14)《建筑环境通用规范》GB 55016—2021
- 15)《建筑节能与可再生能源利用通用规范》GB 55015—2021
- 16)《建筑与市政工程防水通用规范》GB 55030—2022
- 17)《建筑玻璃应用技术规程》JGJ 113—2015
- 18)《建筑防火封堵应用技术标准》GB/T 51410—2020
- 19)《民用建筑通用规范》GB 55031—2022
- 20)《建筑钢结构防腐蚀技术规程》JGJ/T251—2011

二、工程概况

- 项目名称：2026年度邳州市运河街道仓储厂房建设项目
- 建设单位：邳州市运河街道办事处
- 项目地址：江苏省徐州市邳州市运河街道办事处新张庄小学后地块
- 建筑层数：地上一层
- 建筑高度：13.05M（室外地面至屋面女儿墙高度）、11.25M（室外地面至檐口高度）
- 建筑耐火等级：二级
- 工程防水类别：乙类，工程防水使用环境类别：Ⅱ类，屋面防水等级：二级，外墙防水等级：二级
- 结构形式：钢结构
- 使用功能：存储难燃烧物体
- 存储的火灾危险性分类：丁类仓库（如若建设单位修改使用功能，应重新申报）。
- 抗震设防烈度：8度
- 结构设计合理使用年限：50年
- 建筑规模：总建筑面积：2886m²

三、设计标高

- 本工程室内地面标高为±0.000相当于1985高程系统38.90米（地勘报告提供，需甲方确认）。室内外高差为150mm。
- 各层标注标高为完成面标高（建筑面标高），屋面标高为结构面标高；
- 本工程标高以M为单位，总平面尺寸以M为单位，其它尺寸以mm为单位。

四、设计范围

本套图纸为建筑、结构、给排水、电气及相关消防施工图设计，详见各专业施工图。

本次施工图设计有部分为另行委托设计工程，详见以下明细：

- 工艺设计；
 - 门窗的深化设计；
- 以上二次设计待专业公司及厂家进行配合深化设计后，经相关单位确认后^{方可}施工。

五、墙体工程

- 墙体的基础部分及构造柱见结施。
- 不同墙体图示：煤矸石烧结空心砖：ZZZZ
普通实心砖：ZZZZ
- 标高1.200m以下墙体采用240厚煤矸石烧结空心砖，夹层部分采用100厚GRC轻质隔墙或100厚轻钢龙骨隔墙，1.200m以上外墙墙体采用单层压型钢板，颜色详见效果图；
- 墙上留洞详见各专业施工图，砌筑墙体预留洞，过梁见结施。
- 预留洞的封堵：混凝土墙、板的留洞封堵见结施，砌筑墙留洞待管道设备安装完后用细石混凝土填充。
- 砌体结构的耐久性要求：室内地坪以上环境为Ⅰ类环境，位于砂浆中的钢筋使用普通钢筋；室内地坪以下环境为2类环境，位于砂浆中的钢筋应使用重镀锌或有等效保护的钢筋。灰缝中钢筋外露砂浆保护层厚度不应小于15mm。
- 墙体的基础部分详见结施图。
- 墙体的砌筑要求、构造措施、砂浆标号、施工要求等均详见结构设计说明。如与结构图不一致，以结构图为准。
- 有关压型钢板外墙施工相关施工做法及要求参见图集17J925-1相关技术要求。
- 有关压型钢板颜色由业主与专业厂家协商确定。

六、防水工程

- 本工程屋面防水等级为三级。
- 屋面采用单层压型钢板。穿板管道或泛水以下外墙穿管，安装后应封严，管根四周加做防水墩。
- 屋面板采用50厚玻璃丝棉保温层（燃烧性能等级为A级），屋面防水为自防水，排水坡度为10%。排水采用有组织排水，檐沟选用3厚镀锌钢板，材质为Q235B,落水管、溢水口等详给排水专业设计图纸。
- 墙体防潮设计：
砖砌体在室内地坪土0.000以下60毫米处做20厚1:3防水水泥砂浆（加3~5%防水剂），当室内墙身两侧地面有高差时，在靠土的一侧做竖向防潮层，以保证防潮层的连续性。当防潮层部位遇有钢筋混凝土基础梁或圈梁时，可不另做防潮层。底层地面以下及处于高湿环境墙体应采用混凝土砌块等耐水性好的材料。
- 墙体防水设计：
(1)外墙应浇筑高出回填土200高的砼防水挡墙,有水房间周围墙体。

- （2）墙体处勒脚贴面材料应深入散水、台阶、平台、坡道面大于等于100深，连接部位可用沥青胶泥间隔，以防主体建筑沉降损坏墙体，同时在间隔材料顶部用沥青胶泥封平，以防地面水渗入墙脚。
- （3）外窗窗台向外的排水坡度不应小于10%，无附框的外窗窗台向外排水的坡度不应小于20%。女儿墙、山墙压顶向内排水，坡度不小于5%。阳台栏板向外排水，坡度不小于5%。
- （4）雨篷防水：雨篷应设置不小于1%的外排水坡度，外口下沿应做滴水线；雨篷与外墙交接处的防水层应连续；雨篷防水层应沿外口下翻至滴水线；
- （5）滴水槽的宽度、深度不小于10；当做成滴水线时，下挂高度不小于12，并抹成鹰嘴式。

七、门窗工程

- 建筑外门窗、幕墙抗风压、气密性、水密性能分级，详门窗表注明。
- 门窗玻璃的选用应遵照《建筑玻璃应用技术规程》JGJ113和《建筑安全玻璃管理规定》发改运行【2003】2116号及地方主管部门的有关规定；
- 门窗立面均表示洞口尺寸，门窗加工尺寸要按照装修面厚度由承包商予以调整；
- 门窗立樘：外门窗立樘除节点图及相关要求外，均立墙中。内门窗立樘除图中另有注明者外，双向平开门立樘墙中，单向平开门立樘开启方向墙面平。
- 平开防火门应设闭门器，双扇平开防火门安装闭门器和顺序器，常开防火门须安装信号控制关闭和反馈装置。
- 门窗详见门窗表及大样，由具有相应资质的厂家制作安装，门窗所用五金配件均按图集配齐。
- 所有内门窗均只预留洞口，待二次装修做（所有防火门、窗需做）。
- 以下特殊部位均采用安全玻璃
(1)5厚玻璃≥0.5平方的用安全玻璃,6厚玻璃≥0.9平方的用安全玻璃
(2)玻璃底边离最终装修面小于500mm的落地窗 (3)外倾斜窗
(4)楼梯、平台走廊的栏板和中庭内栏板 (5)出入口、门厅等部位门窗 (6)7层及7层以上建筑物外开窗。
(7)倾斜装配窗,各类天棚(含天窗、采光顶)、吊顶 (8)室内隔断、浴室维护 and 昇风
(9)易遭受撞击、冲击而造成人体伤害的其他部位 (10)用于承受行人行走的地面板
(11)门玻璃 (12)幕墙(全玻璃幕墙除外)
- 本工程外窗应设置防脱落措施，满足《塑料门窗工程技术规程》JGJ 103—2008—6.2.19中要求。

八、外装修工程

- 外装修设计和做法索引见立面图及工程做法表，承包商进行二次设计装饰物，经确认后,向建筑设计单位提供分隔、做法及预埋件的设置；
- 外装修选用的各项材料其材质、规格、颜色等，均由施工单位提供样板，经相关部门确认后^{进行}取样，并据此验收
- 外墙窗台、窗楣、压顶和突出腰线等上面，应做流水坡度，下面做滴水线，其宽度和深度均不小于10，并整齐划一
- 外墙涂料应选用低（无）挥发性有机物含量水性外墙涂料（包含腻子、底漆和面漆），其涂料有毒物质限量要求应按《建筑用墙面涂料中有毒物质限量》GB18582—2020
- 水性墙面涂料VOCs含量限值：

项目	限量值			
	内墙涂料 ^a	外墙涂料 ^a		
		含致应颜料类	其他类	腻子 ^a
VOC含量	80(g/L)	120(g/L)	100(g/L)	10(g/kg)

九、内装修工程

- 内装修工程执行《建筑内部装修设计防火规范》GB50222—2017，楼地面部分执行《建筑地面设计规范》GB50037—2013.
- 楼地面构造交接处和地坪高度变化处，除图中另有注明者外均位于齐平门扇开启面处；
- 凡设有地漏房间应做防水层，图中未注明整个房间做坡度者，均在地漏周围1m范围内做1%坡度坡向地漏；有水房间的楼地面应低于相邻房间20mm。
- 卫生间等有水房间周边墙体（除门洞口外）均应在浇捣楼板时用素砼垫上200高，同墙厚。
- 室内墙面、柱面粉阳角处，均应在两侧先做50宽15厚，高<2000，1：2.5水泥石灰砂浆护小圆角后再做面层。
- 内墙涂料和腻子应选用低（无）挥发性有机物含量水性墙面涂料（包含底漆和面漆）和水性墙面腻子，其涂料和腻子的有毒物质限量要求应按《建筑用墙面涂料中有毒物质限量》GB18582—2020相关规定和要求进行施工。

十、油漆工程

- 凡露明金属构件均应先做防锈漆底，面漆二度。
- 凡一般露明木制构件做一底二度调合漆或腊克面层，不露明木构件用符合国家环保要求的材料进行防腐及防虫处理。

十一、尺寸标注

- 所有尺寸均以图纸标注为准，不应从图上度量。
- 建筑平、立、剖面图所标注标高，均为建筑完成面标高，仅屋面层所标注的标高，为结构面标高，标高尺寸单位为米（m）
- 门窗所注尺寸，均为洞口尺寸，标注尺寸单位为毫米（mm）。

十二、构件防腐

- 除特殊注明外，所有金属构件、配件等，经除锈后露出部分均用防腐漆打底，面做调漆二度，不露出部分须刷防锈漆二度。焊缝处打磨光洁，除单体设计注明外颜色同所在墙面。满足《建筑钢结构防腐蚀技术规程》JGJ/T251—2011要求。
- 预埋木砖及铁件均应做防腐、防锈处理,所有排水管（包括埋设暗管）应加强防锈处理
- 雨水管、空调立管等（不包括煤气、消防车引水管）均做喷涂，颜色同所在墙面。
- 防腐涂料应满足良好的附着力，与防火涂料相容，对焊接影响小等要求。本工程防腐涂料的使用年限应由试验确定；防腐涂料的选用及图层厚度可参考表1、2。

表1 底漆、中间漆、面漆的相关配套参考

底漆	中间漆	面漆	除锈等级
环氧富锌底漆	环氧云铁中间漆	两道氯化橡胶面漆	Sa2 ⁺
水性无机富锌底漆	环氧云铁中间漆	丙烯酸环氧、丙烯酸聚氨酯等饰面涂料	Sa2 ⁺

表2 防腐涂料涂层厚度

使用部位	涂层厚度(μm)			
	底漆	中间漆	面漆	总厚度
室内不涂防火涂料的构件	70	70	60	200
室内需涂防火涂料的构件	70	70	防火涂料	130

- 注：1 涂层厚度系指干膜厚度； 2 室外构件的涂层总厚度需增加40μm。
3 钢结构在除锈处理前应先进行表面净化处理，表面脱脂净化方法参照《建筑钢结构防腐蚀技术规程》JGJ/T251—2011第4.2.2条选用。
十三、室外工程(室外设施)

- 室外工程如雨水沟、管井盖板、道路、铺地和绿化覆土等参见总平面图施工图。（此部分详细做法应由建设单位另行委托专业环境公司设计、施工）
- ### 十四、特别注意事项

- 本设计仅为土建一般设计（包括建筑、结构、给排水、电气）
- 本图纸与国家或当地规范标准发生矛盾时，应以规范标准的规定为准，并请与设计院协商解决。
- 本工程施工中各专业图纸必须对照使用，做好预留预埋。如发现有矛盾处，请速与设计院协商解决。
- 本图纸以所标注尺寸为准，不可在图上丈量。如发现任何疑问，请速与设计院协商解决。
- 本施工图中未尽事宜，除应严格按照国家、行业和地方现行规范标准执行外，各方应及时沟通共同协商，妥善解决。
- 本工程施工及验收中，各相关单位必须严格执行国家、行业和地方现行的有关施工、验收规范以及保障工程质量、生产安全和环境保护的法律法规、规程、规定。除注明外，均按《建筑安装工程施工作业及验收规范》及国家和地方有关标准规定执行。隐蔽部位和隐蔽工程应及时会同有关部门进行检查、验收。
- 所有由其它专业公司进行的后续设计必须以本施工图及配套计算书为依据，并满足使用功能、安全、消防、节能等要求，同时不得影响结构和损害水、电、暖通等设施。
- 内、外装修材料的规格尺寸及颜色等应在施工前提供样板，经建设单位和设计单位认可后，方可施工。
- 所有后续修改内容必须按国家、地方相关规定报政府主管部门及施工图审查机构审批，通过后方可施工。
- 室外工程如雨水沟、管井盖板、道路、铺地和绿化覆土等参见总平面图施工图（此部分详细做法由建设单位委托专业环境公司设计、施工）
- 土建、水电暖等设备施工时应密切配合,配电箱、管线、埋件及洞口应预埋预留,不得对物体、主体结构进行破坏性开凿,如有任何疑问必须在施工前通知设计单位,及时协商解决。
- 施工前应对本工程土建、设备专业施工图以及工艺布置要求进行会审,由设计方负责解释技术要求和进行设计变更。土建、设备、工艺等专业施工时应密切配合以避免差错和返工。
- 设计中采用的标准图、通用图,不论采用其局部节点或全部详图,均应按照该图集及图纸说明要求施工。图纸与国家或当地规范标准发生矛盾时,应以规范标准的规定为准,并请与设计院协商解决。安装设备处,待设备到货后,应与设计图纸核对后方可施工。如与图纸不相符,经有关各方协商后进行调整。
- 门窗、百叶、消火栓等安装后与预留洞口之间的缝隙用防火材料封堵密实消火栓、配电箱等预留洞墙厚度背面均做钢板网面粉刷,网宽每边应大于洞口200.
- 施工前应按照当地要求委托白蚁防治部门对本建筑进行白蚁防治。
- 相关规范及专业间对相同部位要求不一致时按高要求专业执行
- 所有由其它专业公司进行的后续设计必须以本施工图及配套计算书为依据，并满足使用功能、安全、消防、节能等要求，同时不得影响结构安全和损害水、电、暖通等设施。
- 本工程施工过程中如有疑问及图纸修改均以联系单形式或本公司出具变更通知单作为施工依据。
- 本设计文件应由甲方送有关机构进行施工图审查，审查批准后方可组织施工。
- 在施工过程中现场不许使用明火以及产生明火，防止火灾。
- 本工程建筑用料关键部分，如楼地面材料、铝合金制品、防水卷材、建筑密封胶、防火门、窗、油漆、涂料颜色、质量等均需经甲、乙、丙三方共同协商确定，所有选用产品应有国家有关部门鉴定证书和生产许可证，以确保工程质量。
- 工程施工安装必须遵守施工试验规范，土建施工队与安装工程外密切配合，施工安装前应先要全面清楚了解相关工种设计图纸内容要求（包括基础结构施工），并协助设计单位发现设计中错、漏、碰、缺问题，及时纠正，以保证工程质量。
- 保温板及其他燃烧性能非A级的建筑材料，施工及材料存储时，严禁明火操作且应远离火源。
- 建筑施工应保证安全，土方开挖、脚手架搭设、临时施工用电、等均应按《建筑施工安全技术统一规范》及其他有关建筑施工安全规范执行并严格执行工程建设强制性标准中制定安全技术措施及专项施工方案。
- 所有工艺设备均应有安全可靠的防坠落措施，防止坠落伤人。
- 白蚁防治应严格遵守《江苏省房屋建筑白蚁预防工程操作规程》DB32/T3694—2019及《徐州市房屋建筑白蚁防治管理办法》相关要求。

十五、危大工程

在编制施工组织设计时应^对危险性较大的分部分项工程，按照《危险性较大的分部分项工程安全管理规定》中相关要求编制危险性较大的分部分项工程专项施工方案；对于超过一定规模的危险性较大的分部分项工程专项施工方案，应组织专家论证会。危险性较大的分部分项工程和超过一定规模的危险性较大的分部分项工程的范围按照住房和城乡建设部办公厅《关于实施《危险性较大的分部分项工程安全管理规定》有关问题的通知》中“附件1”和“附件2”执行。本工程涉及“危险性较大的分部分项工程”的重点部位和环节主要是：模板工程及支撑体系。

保障工程周边环境安全和工程施工安全的建议:

- 施工单位在投标时应综合判断，列出并补充完善危险性较大的分部分项工程清单且明确相应的安全管理措施。
- 施工单位应当在危险性较大的分部分项工程施工前组织工程技术人员编制专项施工方案。
- 其余未注明事项按照《建设工程安全生产管理条例》、《危险性较大的分部分项工程安全管理规定》等要求，在工程施工中对所有涉及施工安全的部位和环节进行全面、可靠的防护，尤其应加强深基坑、高支模、重吊装、高大脚手架等的防护措施。建设单位、监理单位、施工单位应仔细阅读设计文件并严格按照安全施工的强制性标准、规章制度和操作规程施工，杜绝事故发生，确保工程周边环境安全和工程施工安全。

- 本图纸须经规划、施工图审查、消防等主管部门批准后方可使用。
- 图中所有尺寸均以标注为准。除注明者外，标高以米（m）为单位，其余以毫米(mm)为单位。
- 本专业图纸需结合其他专业图纸同时使用，如有冲突，施工前必须与设计师会商；施工单位不得随意变更图纸，所有设计变更须经设计师同意。

分期/区位示意图 Stages / Sketch Map Of Location

合作设计单位 / Cooperative Design Company

	青润工程设计有限公司 证书编号：建筑行业乙级 A237044114 山东省青岛市北区宜昌路12号1913室	
审 定 AUTHORITY FOR ISSUE	刘雅芬	刘雅芬
项目负责 PROJECT DIRECTED BY	杨树伟	杨树伟
专业负责 DISCIPLINE RESPONSIBLE BY	杨树伟	杨树伟
审 核 REVIEWED BY	杨树伟	杨树伟
校 对 CHECKED BY	刘延南	刘延南
设计 DESIGNED BY	赵素英	赵素英
绘 图 DRAWN BY	赵素英	赵素英
会 签 栏 CONFIRMED BY		
方 案 ARCHITECTURE		给排水 PLUMBING
建 筑 CONSTRUCTION		电 气 ELECTRICAL
结 构 STRUCTURE		暖 通 MECHANICAL

工程设计出图专用章 / Stamp for Engineering Design

注册人员章 / Seal Of Registry Staff

建设单位 / Client
邳州市运河街道办事处

项目名称 / Proj.Name
2026年度邳州市运河街道 仓储厂房建设项目
子项名称 / Sub-Proj.Name
仓储

图纸名称 / Drawing Title
建筑设计总说明

项目编号	XZ-2026-01		
阶 段	施工图	专 业	建筑
比 例	1:100	版 号	A
日 期	2026.01	修 改 码	
图 号	JS-01		

工业建筑节能设计专篇

建筑工程做法表

分类	编号	名称	工程做法	使用部位及备注
地面	1	混凝土地面	1、100厚C30细石混凝土，机械抹光，表面施工混凝土密封固化剂 2、100厚碎石夯入土中 3、素土夯实，压实系数 ≥ 0.95	地面 荷载标准值 (500Pa (KN/m^2))
		混凝土地面分仓缝	详见19J305-82-1.3.6	
外墙	1	真石漆涂料外墙	1、喷真石漆外墙涂料(颜色及样式详见立面图标注及效果图) 2、柔性腻子 3、15厚1:3水泥砂浆找平+6厚M15聚合物防水砂浆找平层 4、基层墙体	用于标高1.200m以下部分
	2	单层压型钢板外墙	1、0.6mm厚压型钢板，外墙板 2、钢檩条	用于F轴以北标高1.200m以上部分
屋面		单层压型金属板复合保温屋面(防火等级A级)	1、0.6mm厚压型钢板(360°咬合连接)，屋面板 2、60厚玻璃丝棉保温层(A级) 3、 $\phi 1.2$ 不锈钢丝网 4、屋面钢檩条	
内墙	1	无机水溶性涂料墙面	1、无机水溶性涂料二道(燃烧性能等级A级)	内墙
			2、2厚面层耐水腻子分遍刮平	
			3、5厚1:0.5:2.5水泥石灰膏砂浆抹平	
			4、8厚1:1:6水泥石灰膏砂浆打底扫毛	
			5、专用界面剂一道甩毛(甩前用水喷湿墙面)	
			6、基层墙体	
踢脚		水泥踢脚	1、6厚1:2.5水泥砂浆抹面压实赶光	所有踢脚
			2、素水泥浆一道	
			3、8厚1:3水泥砂浆打底划出纹道	
散水		细石混凝土散水	1、600宽50厚C20细石混凝土面层，撒1:1水泥砂子压实抹光	建筑周围无踏步处
			2、150厚碎石垫层	
			3、素土夯实，向外放4%	
坡道		砼坡道	1、200厚C30现浇混凝土抹成粗麻状	坡道
			2、300厚粒径 $5\sim 32$ 碎石垫M2.5混合砂浆，宽出面层300	
			3、素土夯实	
施工技术 要求	1.所有焊缝须去渣、涂防锈漆两道;			
	2.施工中尽量避免在屋面上切割板材;			
	3.施工中应避开利器、工具等擦伤板材表面涂层;			
	4.收边板的搭接尽可能背风向,搭接长度 $> 50\text{mm}$;			
	5.打胶前应将板材表面污垢清洗干净,以保证结构胶密封效果。			
	6.各工种配合施工,设备基础应先于地面施工,以保证地面整体性。			
	7.施工阶段务必遵照有关施工验收规范操作,精心施工,确保质量。			
	8.设计中采用标准图集(通用图集),不论采用其局部节点或全部均按标准图集(通用图集)的要求全面施工。			
	9.本施工图未尽事项,请有关各方在施工中密切配合,共同商定,有问题请及时与设计单位协商解决。			

一、设计依据

- 《工业建筑节能设计统一标准》(GB51245-2017)
- 《建筑幕墙、门窗通用技术条件》GB/T 31433-2015
- 《民用建筑节能设计标准》(GB50176-2016)
- 《建筑外窗气密、水密、抗风压性能检测方法》GB/T 7106-2019

二、项目名称:

1.工程概况

所在城市	气候分区	建筑类型	结构形式	建筑物朝向	层数	建筑高度(m)	节能计算面积(m^2)	体形系数	节能计算方法
德州	寒冷B区	二类工业建筑	钢桁架	南	地上:1层	13.05	2886	0.24	加权性指标及热平衡计算

2.建筑物围护结构热工性能

围护结构部位	主要保温材料						传热系数 K ($\text{W}/\text{m}^2\cdot\text{K}$)		屋面透层及墙体材料
	名称	干密度(kg/m^3)	厚度(mm)	导热系数($\text{W}/\text{m}\cdot\text{K}$)	修正系数	燃烧性能等级	工程设计值	规范推荐值	
屋面	玻璃丝棉毡	40	60	0.040	1.05	A	0.63	0.70(下)0.63, 上(0.77)	单层钢板
外墙	粉煤灰石膏保温砂浆	50	20	0.085	1.15	A	1.16	1.17(下)1.05, 上(1.29)	240厚多孔砖空心砖

保温材料参照《SGF粉煤灰石膏及无机砂浆内保温应用技术规程》(SJ JG/T015-2012)。

3.外窗(包括透明幕墙)的热工性能

立面	窗框	玻璃	总窗墙面积比	传热系数 K ($\text{W}/\text{m}^2\cdot\text{K}$)	
				工程设计值	规范推荐值
东	不锈钢金属型材	6中钢化玻璃+12空气+6透明	0.09	3.70	4.00(下)3.60, 上(4.40)
南	不锈钢金属型材	6中钢化玻璃+12空气+6透明		3.70	4.00(下)3.60, 上(4.40)
西					
北	不锈钢金属型材	6中钢化玻璃+12空气+6透明		3.70	4.00(下)3.60, 上(4.40)

余热强度实际值为: $20 \text{ W}/\text{m}^3$, 余热强度所在范围为: $15 < q < 20 \text{ W}/\text{m}^3$, 换气次数为: $2 \text{ 次}/\text{h}$, 围护结构推荐值浮动范围为 (\pm) 10 %。

4.结论及建议

与《工业建筑节能设计统一标准》(GB51245-2017) 相比较, 满足要求。

5.建筑围护结构热工性能的热平衡计算:

类别	传热系数 K ($\text{W}/\text{m}^2\cdot\text{K}$)	面积 F (m^2)	温差 Δt ($^{\circ}\text{C}$)	Q (W)	计算公式		
墙体传热量	1.16	1176.00	19.00	48562.05	$Q_q = K_q \times F_q \times \Delta t$		
屋面传热量	0.63	864.00	19.00	42961.91	$Q_w = K_w \times F_w \times \Delta t$		
透过窗户传热量	3.70	100.80	19.00	77476.83	$Q_c = K_c \times F_c \times \Delta t$		
类别	空气比热容 c ($\text{W}\cdot\text{h}$) / ($\text{kg}\cdot\text{K}$)	空气密度 ρ (kg/m^3)	换气次数 L (次/h)	建筑体积 V (m^3)	温差 Δt ($^{\circ}\text{C}$)	Q (W)	计算公式
通风换气带走的热量	0.28	1.32	2.00	8467.20	19.00	494200.84	$Q_f = c \times \rho \times L \times V \times \Delta t$
室内余热量 Q_n (W)	/			663201.64		$Q_n = Q_q + Q_w + Q_c + Q_f$	
类别	余热强度 (W/m^3)	建筑体积 V (m^3)		Q (W)	计算公式		
室内余热量 Q_n (W)	20	8467.20		705293.56	$Q_n = q \times V$		
类别	室内余热比值			允许范围	计算公式		
室内余热热平衡计算	1.06			0.90 到 1.10	$q \times V / (Q_q + Q_w + Q_c + Q_f)$		

6、结论:

本项目设计的全年室内余热强度满足允许范围内的热平衡状态, 因此该项目满足《工业建筑节能设计统一标准》(GB51245-2017) 的节能要求。

- 本图纸须经规划、施工图审查、消防等主管部门批准后方可使用。
- 图中所有尺寸均以标注为准, 除注明者外, 标高以米(m)为单位, 其余以毫米(mm)为单位。
- 本专业图纸需结合其他专业图纸同时使用, 如有冲突, 施工前必须与设计师会商; 施工单位不得随意变更图纸, 所有设计变更须经设计师同意。

分期/区位示意图 Stages / Sketch Map Of Location

合作设计单位 / Cooperative Design Company



审定	刘雅芬	刘雅芬
项目负责	杨树伟	杨树伟
专业负责	杨树伟	杨树伟
审核	杨树伟	杨树伟
校对	刘延南	刘延南
设计	赵素英	赵素英
绘图	赵素英	赵素英

会签栏 CONFIRMED BY	
方案 ARCHITECTURE	给排水 PLUMBING
建筑 CONSTRUCTION	电气 ELECTRICAL
结构 STRUCTURE	暖通 MECHANICAL

工程设计出图专用章 / Stamp for Engineering Design

注册人员章 / Seal Of Registry Staff

建设单位 / Client

邳州市运河街道办事处

项目名称 / Proj.Name

2026年度邳州市运河街道

仓储厂房建设项目

子项名称 / Sub-Proj.Name

仓储

图纸名称 / Drawing Title

建筑工程做法表 工业建筑节能设计专篇

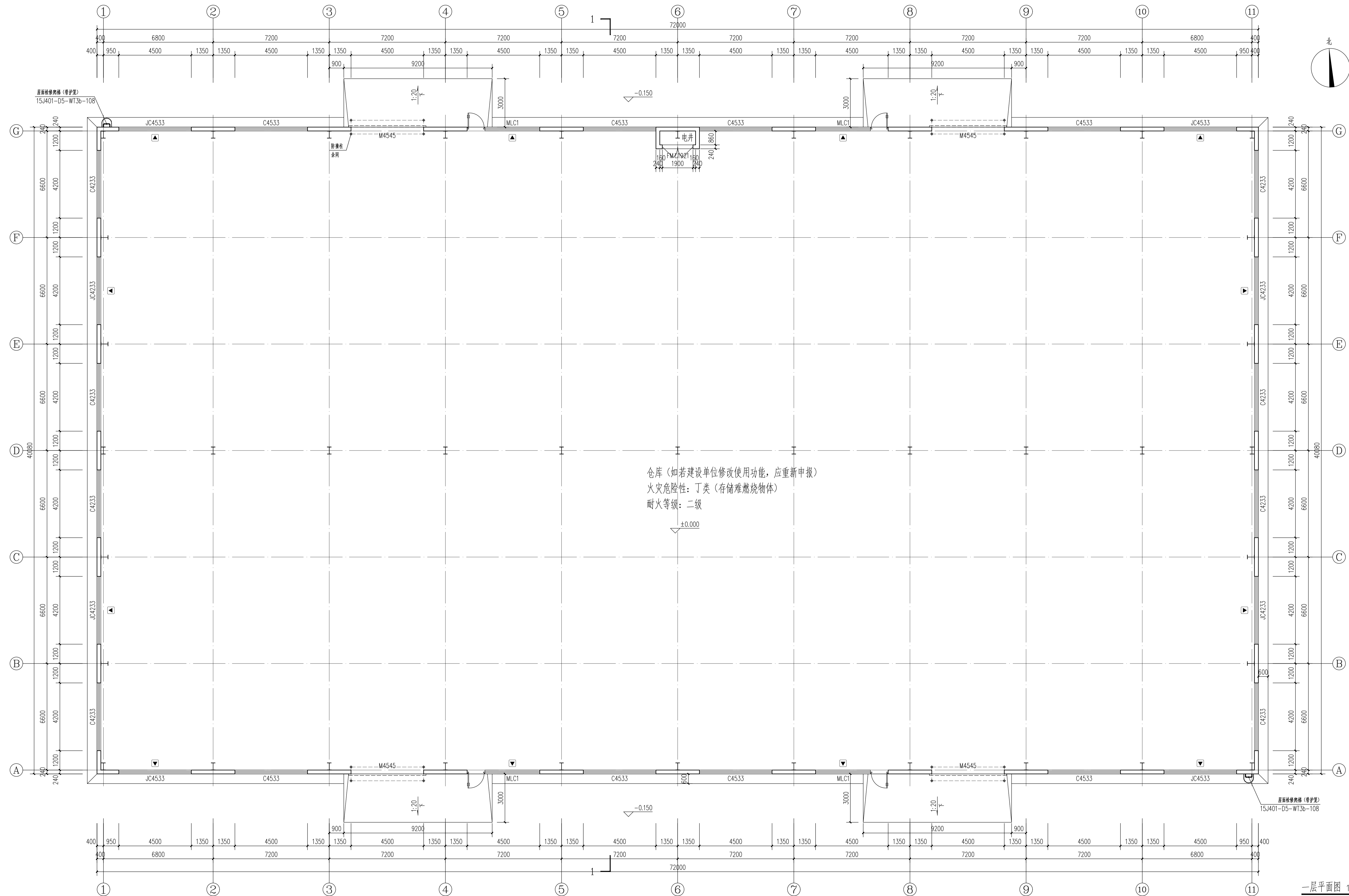
项目编号 XZ-2026-01

阶段 施工图 专业 建筑

比例 1:100 版本号 A

日期 2026.01 修改码

图号 JS-02

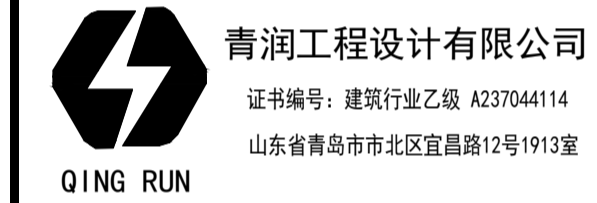


仓库 (如若建设单位修改使用功能, 应重新申报)
 火灾危险性: 丁类 (存储难燃烧物体)
 耐火等级: 二级

一层平面图 1:100

1. 本图须经规划、施工图审查、消防等主管部门批准后方可使用。
 2. 图中所有尺寸均以标注为准, 除注明者外, 标高以米 (m) 为单位, 其余以毫米 (mm) 为单位。
 3. 本专业图纸需结合其他专业图纸同时使用, 如有冲突, 施工前必须与设计师会商, 施工单位不得随意变更图纸, 所有设计变更须经设计师同意。
 分期/区位示意图 Stages / Sketch Map Of Location

合作设计单位 / Cooperative Design Company



审定	刘雅芬	刘雅芬
项目负责	杨树伟	杨树伟
专业负责	李东奇	李东奇
审核	李东奇	李东奇
校对	姜峰	姜峰
设计	姜峰	姜峰
绘图	姜峰	姜峰

方案	给排水
建筑	电气
结构	暖通

工程设计出图专用章 / Stamp for Engineering Design

注册人员章 / Seal Of Registry Staff

建设单位 / Client

邳州市运河街道办事处

项目名称 / Proj. Name

2026年度邳州市运河街道

仓储厂建设项目

子项名称 / Sub-Proj. Name

仓储

图纸名称 / Drawing Title

一层平面图

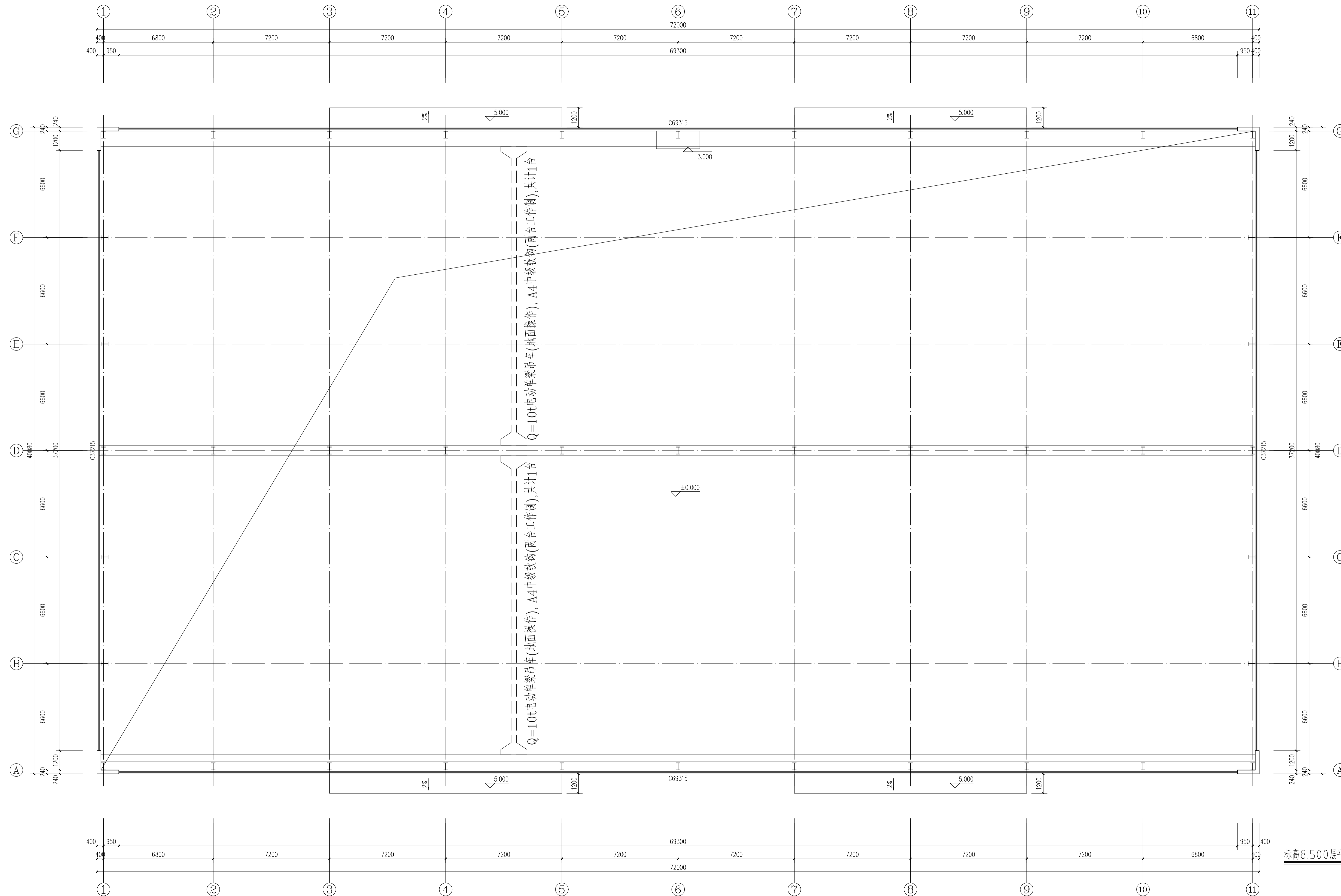
项目编号 XZ-2026-01

阶段 施工图 专业 建筑

比例 1:100 版号 A

日期 2026.01 修改码

图号 JS-03



Q=10t电动单梁吊车(地面操作), A4中缀软钩(两台工作制), 共计1台

Q=10t电动单梁吊车(地面操作), A4中缀软钩(两台工作制), 共计1台

1. 本图须经规划、施工图审查、消防等主管部门批准后方可使用。
 2. 图中所有尺寸均以标注为准, 除注明者外, 标高以米 (m) 为单位, 其余以毫米 (mm) 为单位。
 3. 本专业图纸需结合其他专业图纸同时使用, 如有冲突, 施工前必须与设计师会商, 施工单位不得随意变更图纸, 所有设计变更须经设计师同意。
 分期/区位示意图 Stages / Sketch Map Of Location

合作设计单位 / Cooperative Design Company



审定	刘雅芬	刘雅芬
项目负责	杨树伟	杨树伟
专业负责	李东奇	李东奇
审核	李东奇	李东奇
校对	姜峰	姜峰
设计	姜峰	姜峰
绘图	姜峰	姜峰

方案	给排水
建筑	电气
结构	暖通

工程设计出图专用章 / Stamp for Engineering Design

注册人员章 / Seal Of Registry Staff

建设单位 / Client
 邳州市运河街道办事处

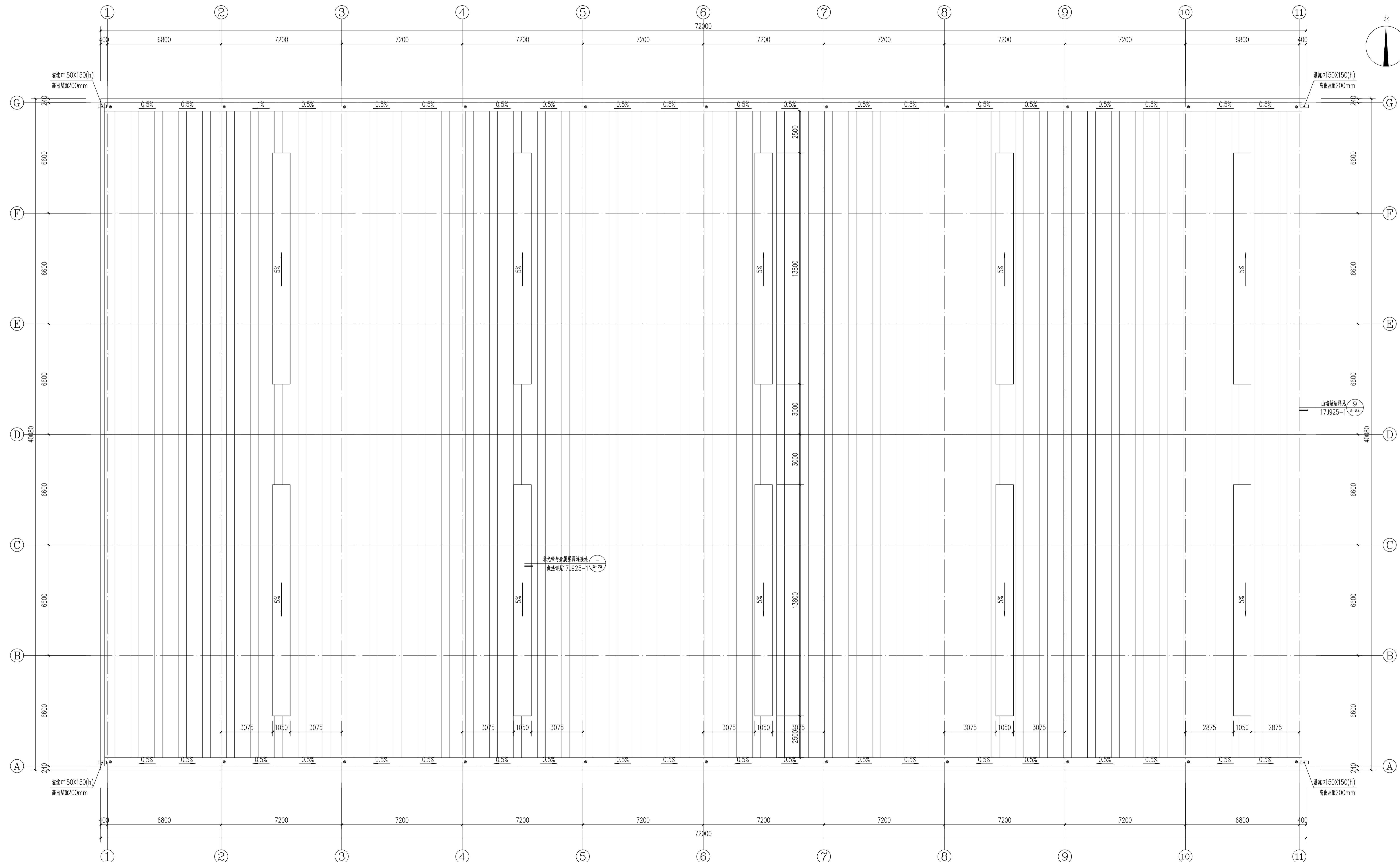
项目名称 / Proj. Name
 2026年度邳州市运河街道
 仓储厂房建设项目

子项名称 / Sub-Proj. Name
 仓储

图纸名称 / Drawing Title
 标高8.500层平面图

项目编号	XZ-2026-01
阶段	施工图
专业	建筑
比例	1:100
版号	A
日期	2026.01
修改码	
图号	JS-04

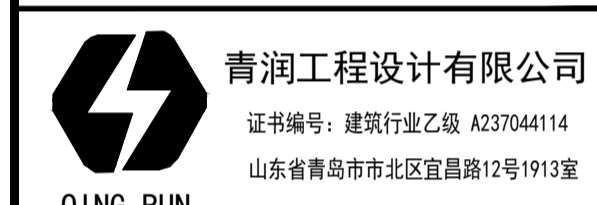
标高8.500层平面图 1:100



屋面排水层平面图 1:100

1. 本图须经规划、施工图审查、消防等主管部门批准后方可使用。
 2. 图中所有尺寸均以标注为准。除注明者外，标高以米 (m) 为单位，其余以毫米 (mm) 为单位。
 3. 本专业图纸需结合其他专业图纸同时使用，如有冲突，施工前必须与设计师会商。施工单位不得随意变更图纸，所有设计变更须经设计师同意。
 分期/区位示意图 Stages / Sketch Map Of Location

合作设计单位 / Cooperative Design Company



审定	刘雅芬	刘雅芬
项目负责	杨树伟	杨树伟
专业负责	李东奇	李东奇
审核	李东奇	李东奇
校对	姜峰	姜峰
设计	姜峰	姜峰
绘图	姜峰	姜峰

方案	给排水
建筑	电气
结构	暖通

工程设计出图专用章 / Stamp for Engineering Design

注册人员章 / Seal Of Registry Staff

建设单位 / Client

邳州市运河街道办事处

项目名称 / Proj. Name

2026年度邳州市运河街道

仓储厂房建设项目

子项名称 / Sub-Proj. Name

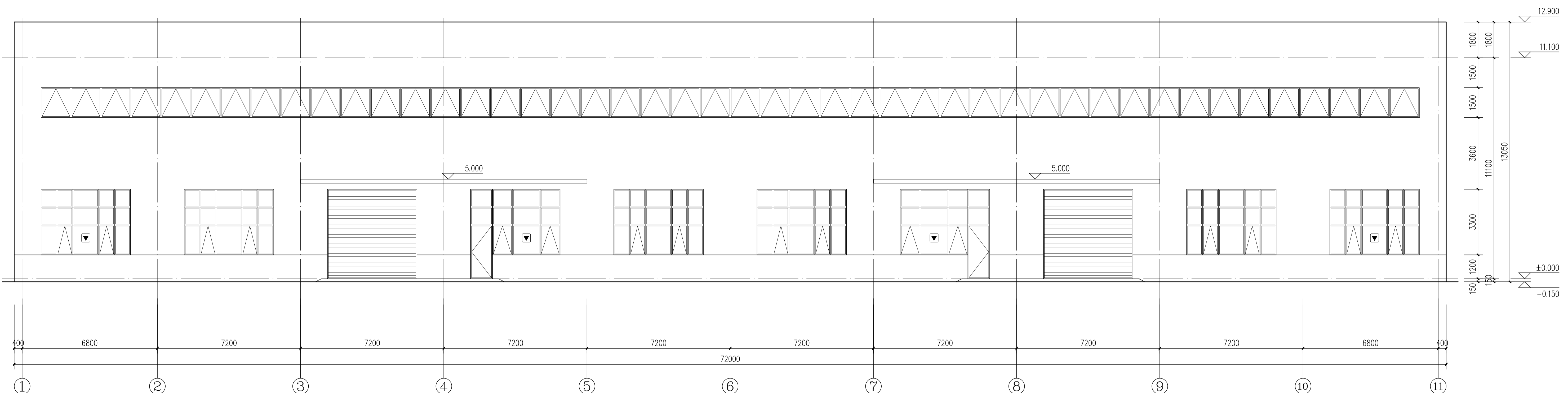
仓储

图纸名称 / Drawing Title

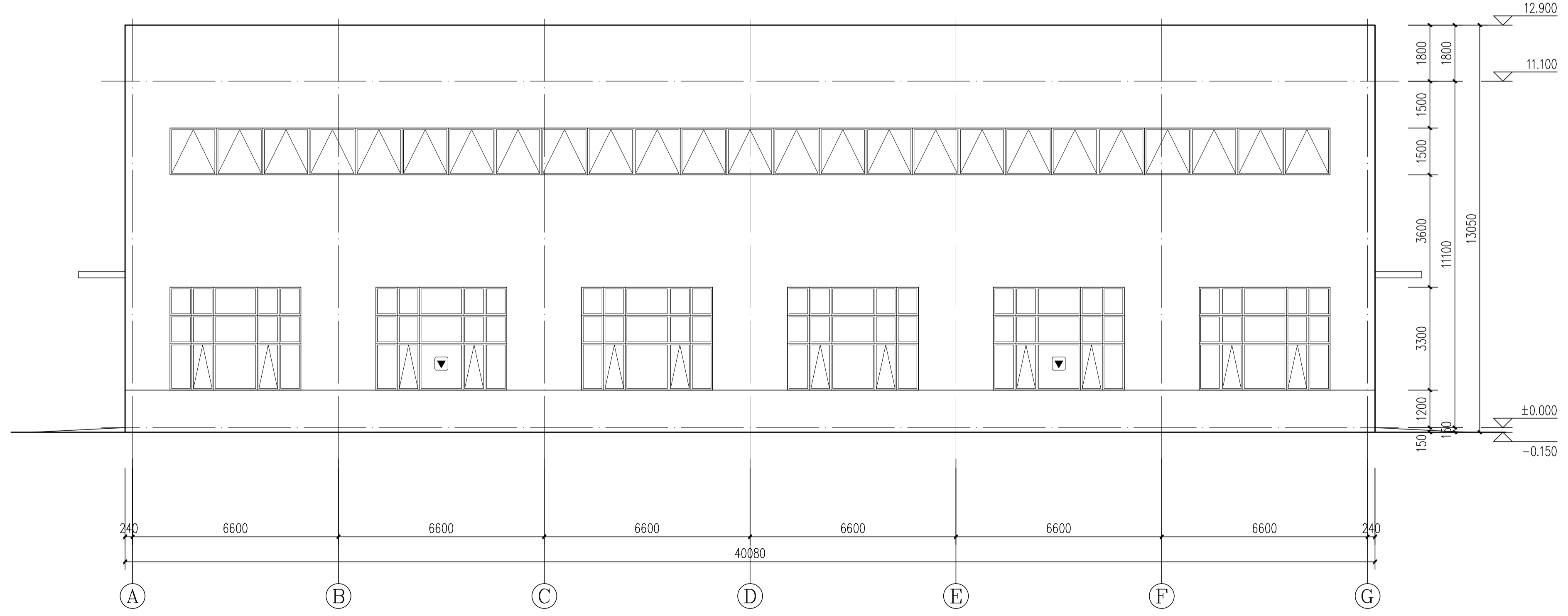
屋面排水层平面图

项目编号	XZ-2026-01
阶段	施工图
专业	建筑
比例	1:100
版号	A
日期	2026.01
修改码	
图号	JS-05

1. 本图须经规划、施工图审查、消防等主管部门批准后方可使用。
 2. 图中所有尺寸均以标注为准。除注明者外，标高以米 (m) 为单位，其余以毫米 (mm) 为单位。
 3. 本专业图纸需结合其他专业图纸同时使用，如有冲突，施工前必须与设计师会商。施工单位不得擅自变更图纸，所有设计变更须经设计师同意。
 分期/区位示意图 Stages / Sketch Map Of Location



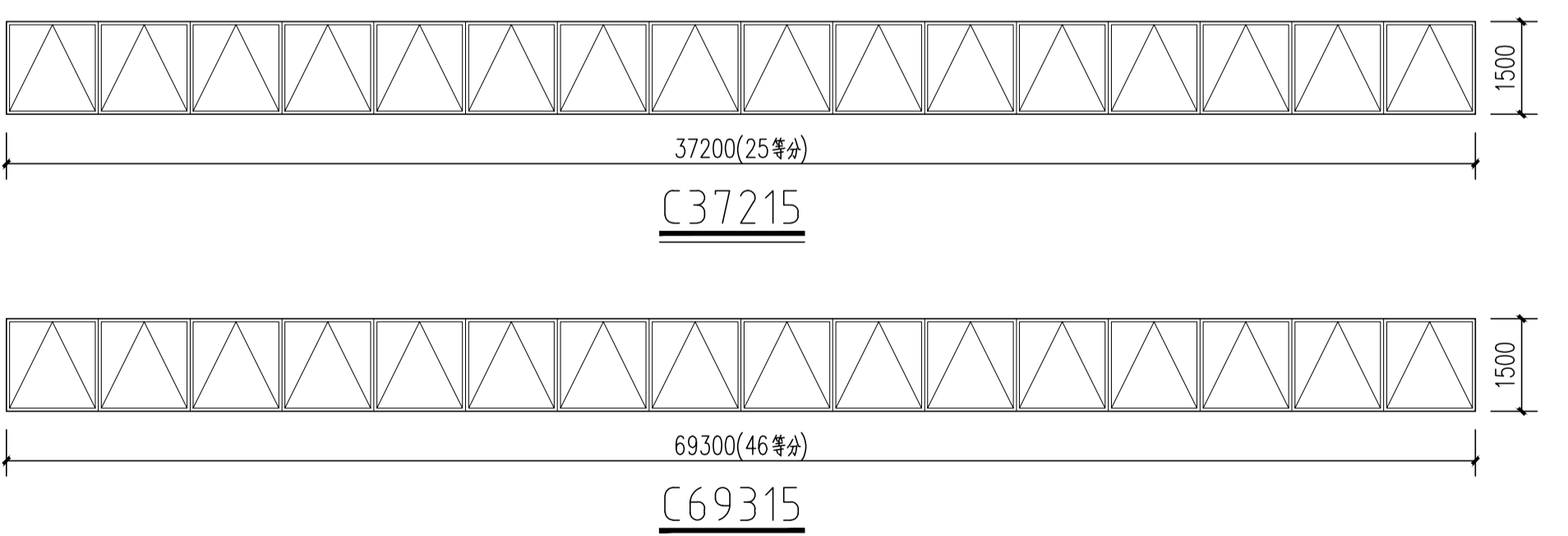
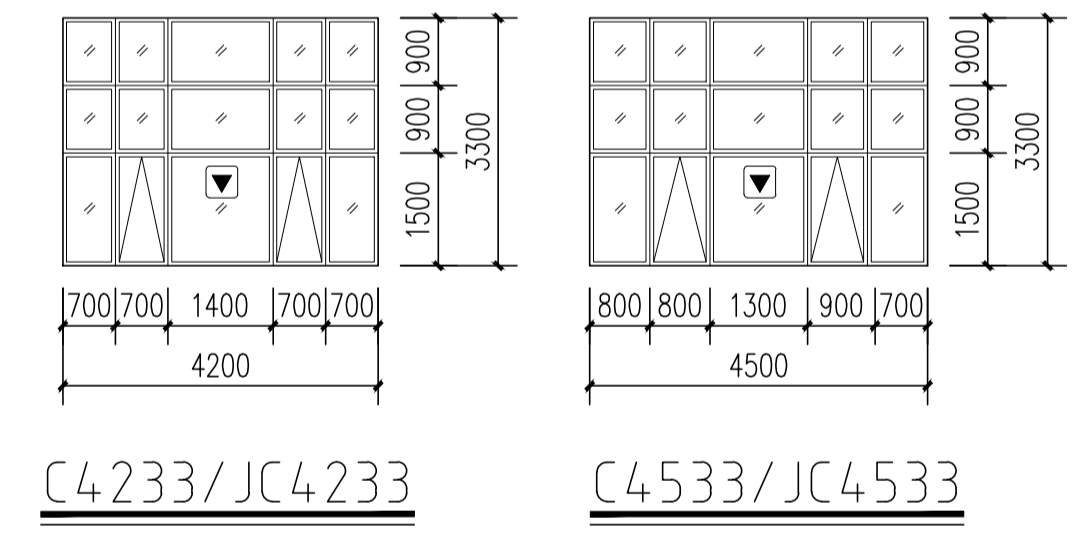
①~⑪轴立面图 1:100
 ⑪~①轴立面图与之镜像



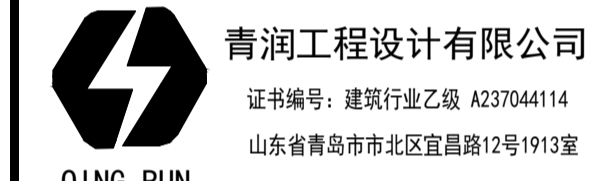
①~⑥轴立面图 1:100
 ⑥~①轴立面图与之镜像

门窗表

类型	设计编号	洞口尺寸(mm)	数量	图集名称	页次	选用型号	备注
普通门	M4545	4500X4500	4				电动卷帘门
乙级防火门	FMZ1921	1900X2100	1	12J609	11	GFM-1821 (参考)	钢制乙级防火门
普通窗	C4233	4200X3300	8				6中等透光反射+12空气+6透明
	C4533	4500X3300	8				6中等透光反射+12空气+6透明
	C37215	37200X1500	2				6中等透光反射+12空气+6透明
	C69315	69300X1500	2				6中等透光反射+12空气+6透明
	JC4233	4200X3300	4				6中等透光反射+12空气+6透明
JC4533	4500X3300	4				6中等透光反射+12空气+6透明	
MLC1	3400X3300	4				6中等透光反射+12空气+6透明	



合作设计单位 / Cooperative Design Company



审定	刘雅芬	刘雅芬
项目负责	杨树伟	杨树伟
专业负责	李东奇	李东奇
审核	李东奇	李东奇
校对	姜峰	姜峰
设计	姜峰	姜峰
绘图	姜峰	姜峰

方案	给排水	给排水
建筑	电气	电气
结构	暖通	暖通

工程设计出图专用章 / Stamp for Engineering Design

注册人员章 / Seal Of Registry Staff

建设单位 / Client
 邳州市运河街道办事处

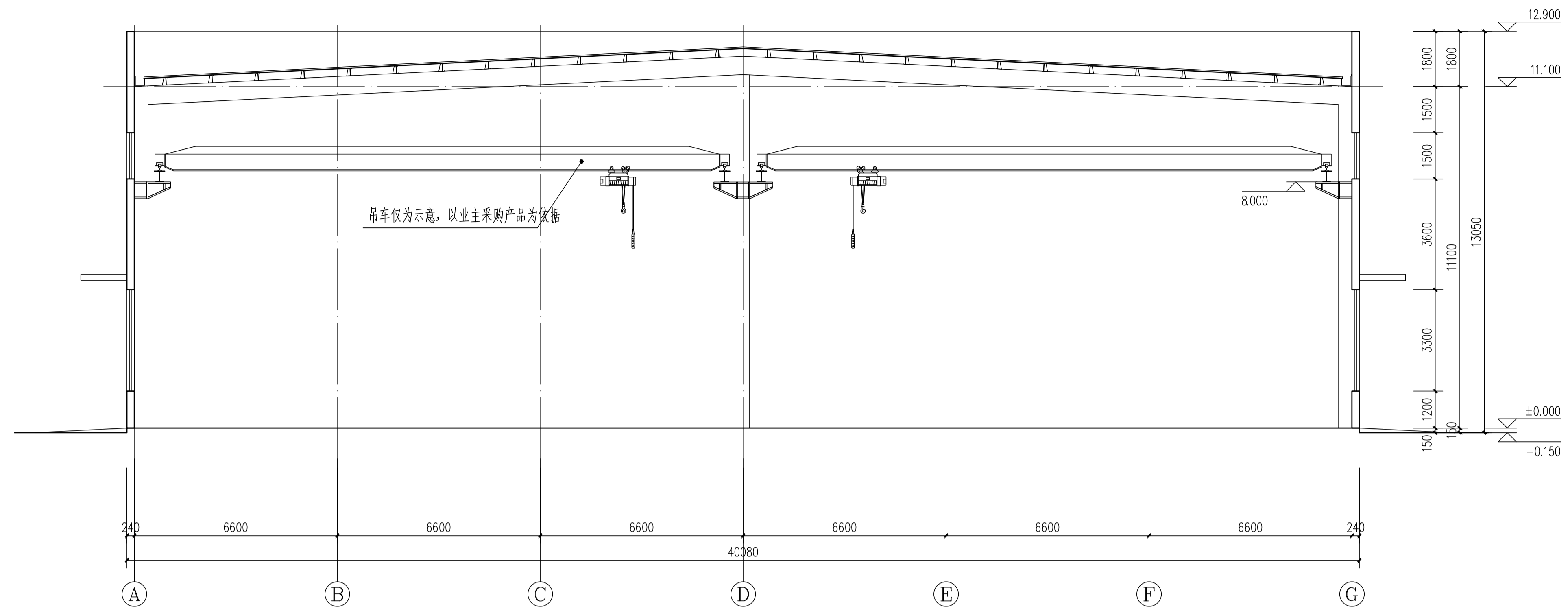
项目名称 / Proj. Name
 2026年度邳州市运河街道
 仓储厂房建设项目

子项名称 / Sub-Proj. Name
 仓储

图纸名称 / Drawing Title

①~⑪轴立面图 ⑥~①轴立面图
 门窗表 门窗大样图

项目编号	XZ-2026-01
阶段	施工图
专业	建筑
比例	1:100
版号	A
日期	2026.01
修改	修改
图号	JS-06



1. 本图纸须经规划、施工图审查、消防等主管部门批准后方可使用。
 2. 图中所有尺寸均以标注为准。除注明者外，标高以米(m)为单位，其余以毫米(mm)为单位。
 3. 本专业图纸需结合其他专业图纸同时使用，如有冲突，施工前必须与设计师会商；施工单位不得随意变更图纸，所有设计变更须经设计师同意。

分期/区位示意图 Stages / Sketch Map Of Location

合作设计单位 / Cooperative Design Company

青润工程设计有限公司
 QING RUN
 证书编号：建筑行业乙级 A237044114
 山东省青岛市市北区宜昌路12号1913室

审定	刘雅芬	刘雅芬
项目负责	杨树伟	杨树伟
专业负责	杨树伟	杨树伟
审核	杨树伟	杨树伟
校对	刘延南	刘延南
设计	赵素英	赵素英
绘图	赵素英	赵素英

方案	给排水
建筑	电气
结构	暖通

工程设计出图专用章 / Stamp for Engineering Design

注册人员章 / Seal Of Registry Staff

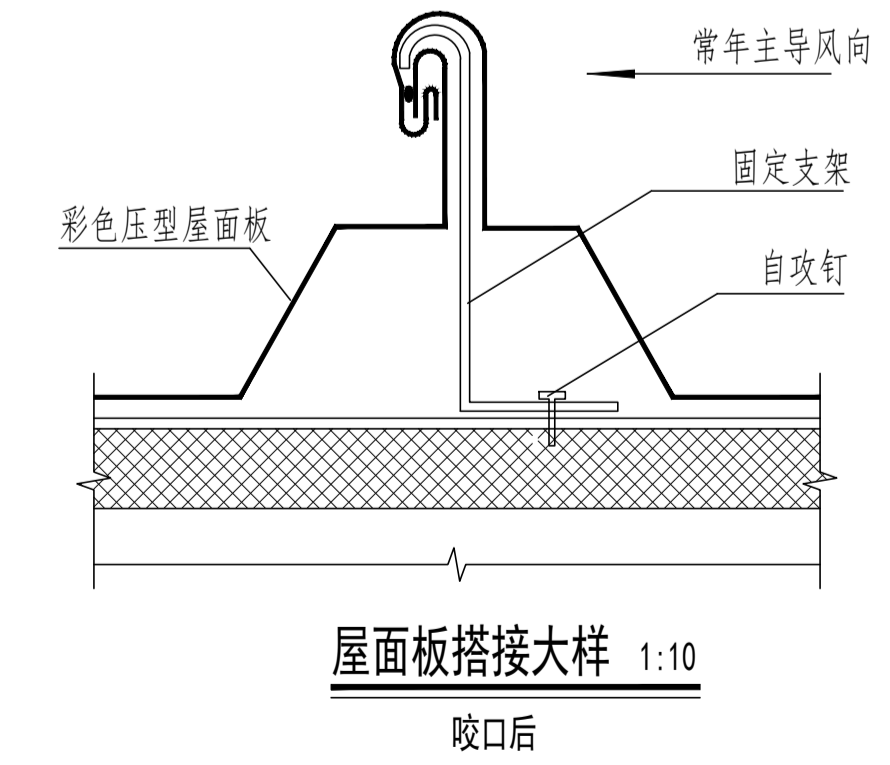
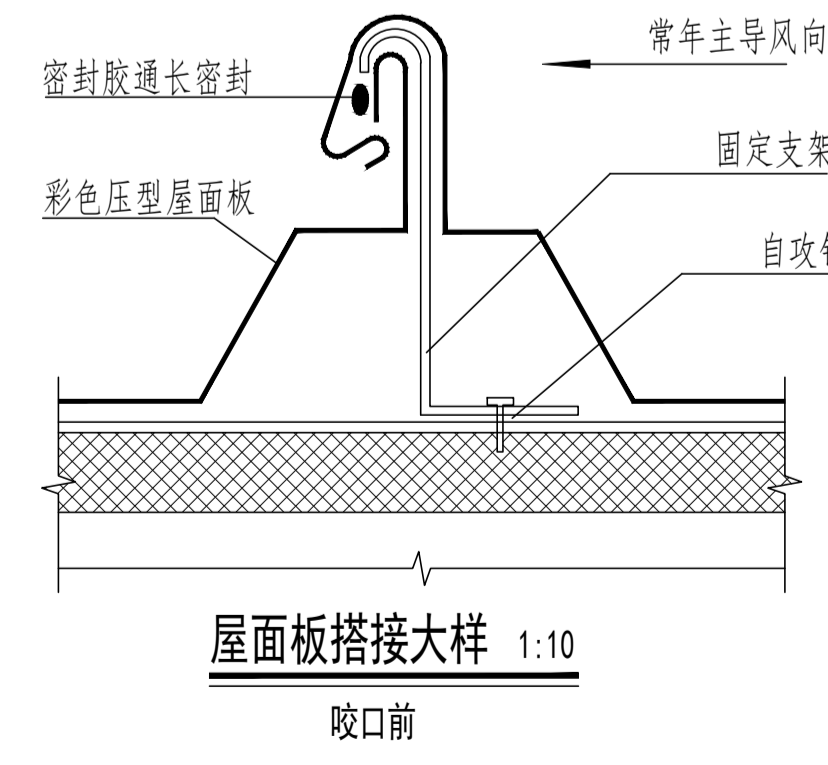
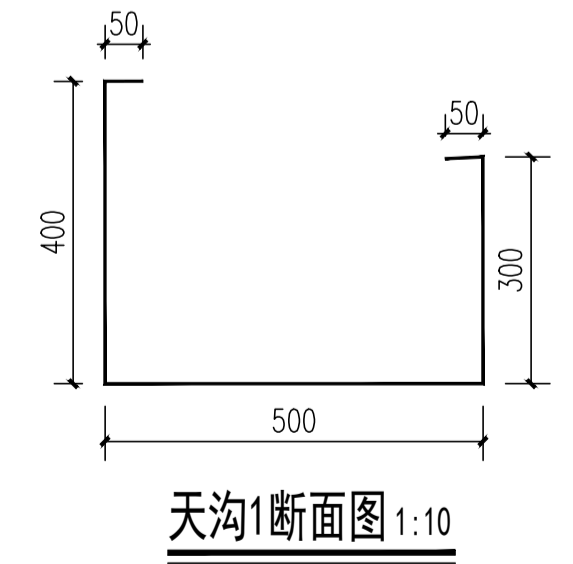
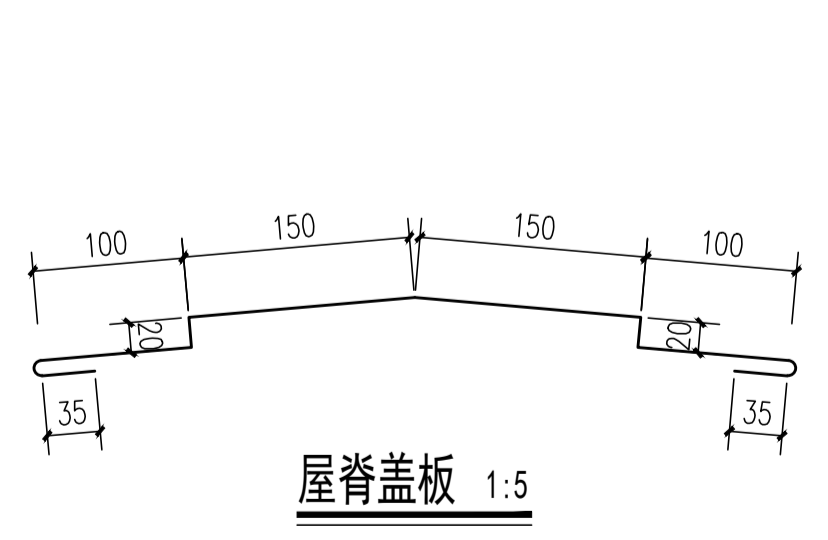
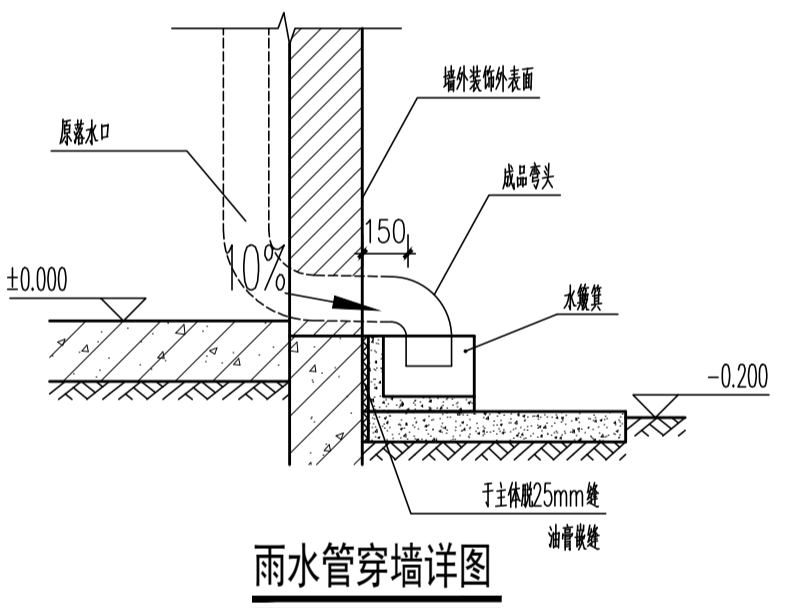
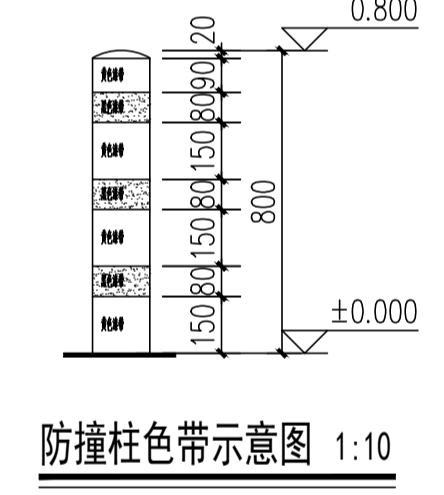
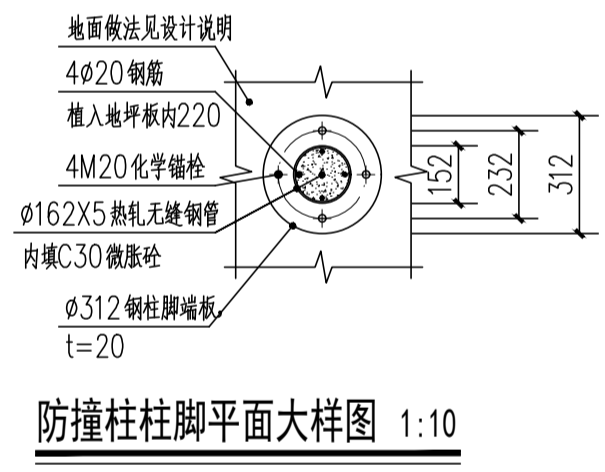
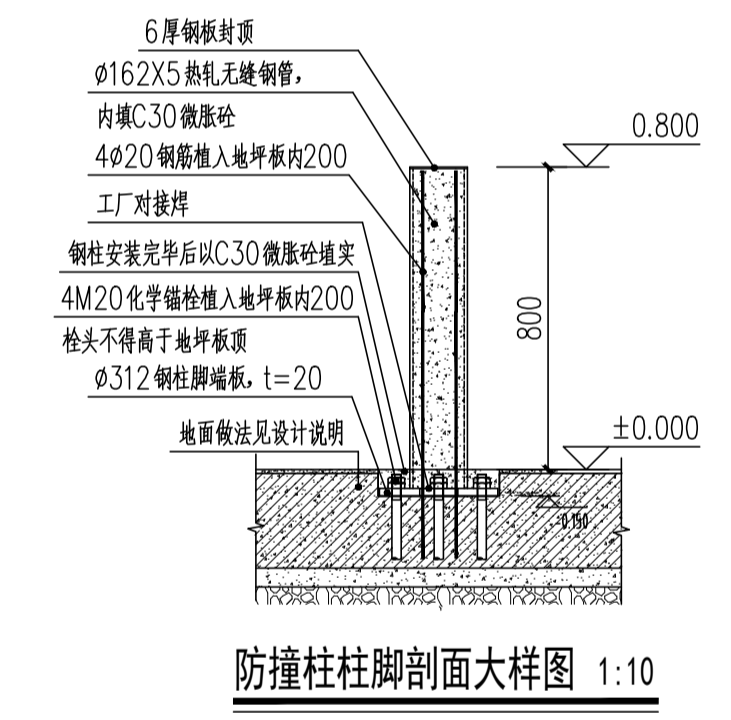
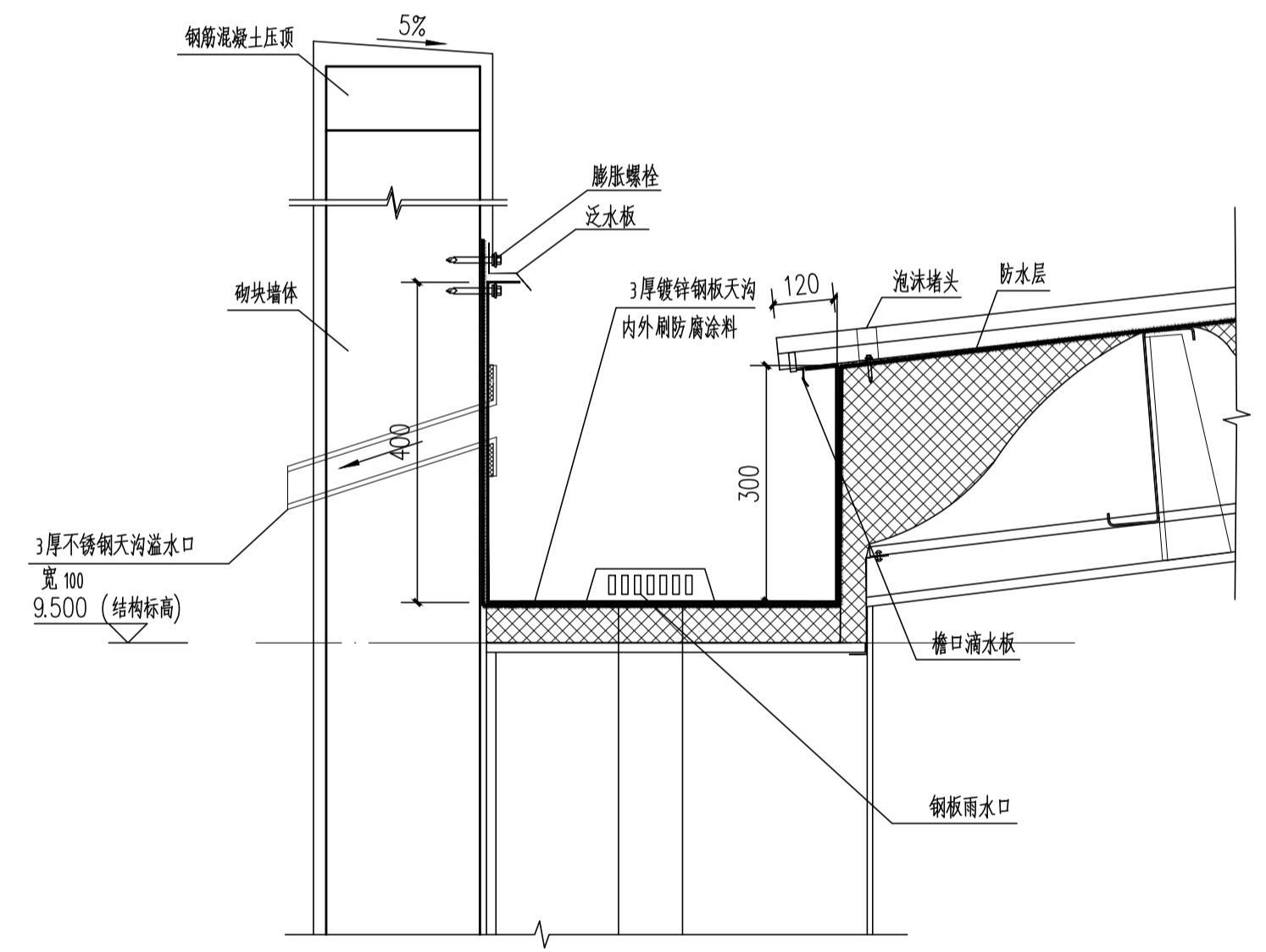
建设单位 / Client
 邳州市运河街道办事处

项目名称 / Proj. Name
 2026年度邳州市运河街道
 仓储厂房建设项目

子项名称 / Sub-Project Name
 仓储

图纸名称 / Drawing Title
 1-1剖面图 节点大样图

项目编号	XZ-2026-01
阶段	施工图
比例	1:100
日期	2026.01
图号	JS-07



图纸目录



工程名称 2026年度邳州市运河街道
仓储厂房建设项目 工程编号 XZ-2026-01

日期 子项名称 仓储 共 1 页 第 1 页

序号	图别 图号	图 纸 名 称	采用标准图或重复使用图		图 纸 尺 寸	备 注
			图集编号 工程编号	图别 图号		
1	JS-01	建筑设计总说明 节点大样图			A1	
2	JS-02	建筑工程做法表 工业建筑节能设计专篇			A1	
3	JS-03	一层平面图			A1	
4	JS-04	标高8.500层平面图			A1	
5	JS-05	屋面排水层平面图			A1	
6	JS-06	①~⑪轴立面图 ①~⑥轴立面图 门窗表 门窗大样图			A1	
7	JS-07	1-1剖面图 节点大样图			A1	
8						
9						
10						
11						
12						
13						
14						
15						
16						
17						
18						
19						
20						
21						
22						
23						
24						
25						

设计：赵素英

校对：刘延南

审核：杨和伟

审定：刘雅芬