



建筑行业(建筑工程)甲级 A133000517
 市政行业专业乙级 A233000514
 风景园林工程设计专项甲级 A133000517
 岩土工程(勘察) 甲级 B133000517
 岩土工程(设计) 乙级 B233000514
 城乡规划编制 浙自资规乙字22330003号

浙江恒欣设计集团股份有限公司

图 纸 目 录

第 页 共 页

建设单位		江苏财会职业学院			工程编号	
工程名称		生活服务中心加装电梯			子项	
序号	图号	图 纸 名 称	图 幅	版次	备 注	
1	结施-01/16	钢结构设计总说明				
2	结施-02/16	桩位平面布置图				
3	结施-03/16	承台平面布置图				
4	结施-04/16	承台梁平面布置图				
5	结施-05/16	底部结构布置图				
6	结施-06/16	柱脚锚栓布置图				
7	结施-07/16	钢柱平面布置图				
8	结施-08/16	楼面钢梁布置图				
9	结施-09/16	层间钢梁布置图				
10	结施-10/16	顶层钢梁布置图				
11	结施-11/16	组合楼面大样				
12	结施-12/16	1'结构立面布置图				
13	结施-13/16	2'结构立面布置图				
14	结施-14/16	3'、b、H结构立面布置图				
15	结施-15/16	1'轴、3'轴立面玻璃布置图、1-1剖面图				
16	结施-16/16	H轴、b轴立面玻璃布置图、雨棚大样				
17		结构施工图审查意见及回复				
18						
19						
20						
21						
22						
23						
24						
25						
专业	建筑	项目负责人	盧康仁		未盖出图专用章无效	
设计阶段	施工图	专业负责人	李亚印			
编制日期	2026-05	编制人	姚望			

钢结构设计总说明

一、一般说明

- 本工程的所有图纸为本设计院与业主根据合同提供的施工图，仅允许在本工程范围内使用。未经我院签约同意，不得在其它工程中使用。
- 江苏财会职业学院生活服务中心无电梯，拟加装电梯、电动扶梯以提升学生及教职职工出入的便利性。原主体结构为框架结构，基础形式为桩基础。电梯井道主体单独称重，平台局部利用原结构梁及基础共同称重。
- 本工程和建筑专业图纸设定的功能用途一致，应配套使用。在设计使用年限内未经技术鉴定或设计许可，不得改变结构的用途和使用环境。物业管理部门或业主，在本建筑使用期间，应进行正常的维护工作。室内外装修时未经设计许可与安全鉴定，不得改变、损伤结构主体，不得加重面层、增加吊挂荷载、建筑图中未标注的隔墙等设计没有考虑的荷载。
- 本工程与电梯、扶梯相交接的钢柱钢梁标高定位为暂定，待设备供应商提供准确的数据后，经设计方复核无误方可施工。
- 本说明的内容与施工图不一致时，以施工图为准。图中未尽之处，均按现行设计、施工、验收规范执行。
- 按照《建筑工程质量管理条例》第十九条设计单位对“设计的质量负责”，第二十条施工单位对“建筑工程的质量负责”的精神，对建筑工程的施工要求、质量控制等在本说明未提出特别要求时，均按现行有关施工质量验收标准、规范、规程等要求执行。

一、设计及施工应遵守的技术规范与规程：

- | | |
|-----------------------------------|-----------------------------|
| 《建筑结构可靠性设计统一标准》GB50068-2018 | 《建筑结构荷载规范》GB50009-2012 |
| 《工程结构通用规范》GB55001-2021 | 《建筑与市政工程抗震通用规范》GB55002-2021 |
| 《建筑与市政地基基础通用规范》GB 55003-2021 | 《钢结构通用规范》GB55006-2021 |
| 《砌体结构通用规范》GB55007-2021 | 《混凝土结构通用规范》GB55008-2021 |
| 《建筑抗震设计标准》GB/T50011-2010(2024年版) | 《钢结构设计标准》GB50017-2017 |
| 《混凝土结构设计标准》GB/T50010-2010(2024年版) | 《冷弯薄壁型钢结构技术规范》GB 50018-2002 |
| 《门式刚架轻型房屋钢结构技术规范》GB51022-2015 | 《工业建筑防腐蚀设计规范》GB/T50046-2018 |
| 《钢结构高强度螺栓连接技术规程》JGJ82-2011 | 《钢结构焊接规范》GB50661-2011 |
| 《建筑设计防火规范》GB50016-2014(2018年版) | 《建筑地基基础设计规范》GB50007-2011 |
| 《钢结构工程施工质量验收标准》GB50205-2020 | 《砌体结构设计规范》GB50003-2011 |
| 《涂装前钢材表面处理规范》SY/T0407-2012 | |

二、设计标高，尺寸：

本工程标高±0.000现场定；本工程的所注尺寸单位为 mm，建筑标高尺寸单位为 m。

三、设计概况：

- 本工程的结构安全等级为二级，主体结构后续工作年限为33年；
- 抗震设防烈度7度，设计基本地震加速度值为0.10g，场地类别为 III 类，地震分组为第三组，特征周期为0.65s。

四、结构计算荷载取定(标准值)：

- | | |
|-----------------------------|-----------------------------|
| 屋面恒载： 1.00kN/m ² | 屋面活载： 0.50kN/m ² |
| 楼面恒载： 4.50kN/m ² | 楼面活载： 3.50kN/m ² |
- 基本风压： 0.55kN/m²(n=50)，地面粗糙度类别取 B类
基本雪压： 0.45kN/m²(n=100) 地面使用活荷载： 5.0kN/m²
栏杆顶部的水平荷载取1.5kN/m，竖向荷载取1.2kN/m。水平荷载与竖向荷载应分别考虑。

五、主要结构材料及施工要求：

- 外围护材料：6mm+1.14pvb+6mm双钢化夹胶玻璃，荷载值≤0.50kN/m²
- 钢材质：

- 钢构件材质按图中注明采用，如无特殊注明者全部为 Q355-B；Q235级钢材机械性能应满足《优质碳素结构钢》GB/T 699-2015规定，Q355级钢材机械性能应满足《低合金高强度结构钢》GB/T1591-2018规定；
- 承重结构所用的钢材应具有屈服强度、抗拉强度、断后伸长率和硫、磷含量的合格保证，对焊接结构尚应具有碳当量的合格保证。焊接承重结构以及重要的非焊接承重结构采用的钢材应具有冷弯试验的合格保证；对直接承受动力荷载或需验算疲劳的构件所用钢材尚应具有冲击韧性的合格保证。

c、钢结构的钢材应符合下列规定：

- 1) 钢材的屈服强度实测值与抗拉强度实测值的比值不应大于 0.85；
- 2) 钢材应有明显的屈服台阶，且伸长率不应小于20%；
- 3) 钢材应有良好的焊接性和合格的冲击韧性。

3、焊接材料

- a、手工焊应符合现行国标《高强度焊条》GB/T 32533-2016的规定：Q235级钢应选用E43XX型结构焊条，Q355级钢应选用E50XX型结构焊条，Q235级钢与Q355级钢相焊应选用E43XX型结构焊条；
- b、自动焊接或半自动焊所用的焊丝和焊剂应符合现行国标《熔化焊用钢丝》GB/T 14957-1994的规定：Q235级钢焊丝用H08。配用无锰型或低锰型焊剂。Q355级钢焊丝应用镀铜H08Mn2Si，配用高锰低磷HJ431焊剂；CO₂气体保护焊采用焊丝同自动焊。

注：手工电弧焊焊条应符合现行国家标准《高强度焊条》GB/T 32533-2016规定，选择的焊条型号应与主体金属强度相匹配；埋弧自动焊接或者半自动焊接用的焊丝，应符合现行国家标准《熔化焊用钢丝》(GB/T14957)的规定，选择的焊条和焊剂型号应与主体金属力学性能相适应；气体保护焊用钢丝，应符合现行国家标准《气体保护焊用钢丝》(GB/T14985)的规定，选择的焊丝型号应与主体金属力学性能相适应。

4、高强螺栓：

未注明均采用摩擦型连接的高强度螺栓。应符合《钢结构用高强度大六角头螺栓、大六角螺母、垫圈技术条件》(GB/T 1231-2006)的规定；10.9级高强度螺栓采用大六角螺栓，其性能应符合国家标准《合金结构钢》(GB/T 3077-2015)规定的20MnTiB钢或40B钢制成或采用符合国家标准《钢结构用高强度大六角头螺栓、大六角螺母、垫圈技术条件》(GB/T 1231-2006)规定的35VB钢制成，每个10.9S高强度螺栓的预拉力P为：M16:P=100kN、M20:P=155kN、M22:P=190kN、M24:P=225kN、M27:P=290kN、M30:P=355kN；螺母性能等级：10S材质35号钢按《优质碳素结构钢》GB/T 699-2015；垫圈符合性能等级硬度材质：45号钢按《优质碳素结构钢》GB/T 699-2015；高强螺栓连接范围内构件的接触面采用喷砂处理，抗滑移系数 $\mu \geq 0.40$ ，不得刷油漆或污损。

5、普通螺栓：

- a、材质：Q235-B 按《优质碳素结构钢》GB/T 699-2015。
- b、规格：普通螺栓采用C级六角头螺栓(GB/T 5780-2016)，性能等级4.6S；C级 I型六角头螺母，C级平垫圈。
- c、地脚锚栓采用Q235B钢，材料符合《优质碳素结构钢》GB/T 699-2015的规定，螺栓基本尺寸符合《普通螺纹、基本牙型》(GB/T 192-2003)和《普通螺纹、基本尺寸》(GB/T 196-2003)的规定。

6 钢结构的制作与安装：

- 1、钢构件应严格按照《钢结构工程施工质量验收标准》GB 50205-2020进行制作和安装，应对图纸的安装尺寸和孔距，以1：1的大样核对各部分的尺寸。钢材加工前应进行矫正，使之平直。
- 2、焊接要求：
 - a、钢构件主材的工厂对接焊缝、端板与梁、支座底板的连接焊缝(除注明外)均应符合二级焊缝质量标准，其余符合三级质量标准。
 - b、梁柱的等强对接焊时，翼缘与腹板的对接焊缝位置应错开300mm以上，现场等强对接焊时，应采用引弧板。
 - c、凡图中未注明的角焊缝，其焊角尺寸hf等于较薄板件的厚度，焊缝长度等于构件搭接长度，且一律满焊。
 - d、施焊时，应选择合理的焊接顺序，减少钢结构中产生的焊接应力和焊接变形，或采用预热、锤击和整体回火等方法达到同样目的。

不同厚度、宽度钢板的等强度对接焊时，厚板、宽板应作≤1:4的渐变截面。

4、高强螺栓要求：

- a、螺栓连接的孔位均为钻成孔，如有微量偏差，可用铰刀修整，严禁动用气割。
- b、大六角高强度螺栓施工时应采用专用设备检测螺栓的预拉力。

5、结构安装：

- a、门式刚架轻型房屋钢结构在安装过程中，应根据设计和施工工况要求，采取措施保证结构整体稳固性。

b、主构件的安装应符合下列规定：

- 1) 安装顺序宜先从靠近山墙的有柱间支撑的两端刚架开始。在刚架安装完后应将其间的檩条、支撑、隅撑等全部装好，并检查其垂直度。以这两幅刚架为起点，向房屋另一端顺序安装。
- 2) 刚架安装宜先立柱子，将在地面组装好的斜梁吊装就位，并与柱连接。
- 3) 钢结构安装在形成空间刚度单元并校正完后，应及时对柱底板和基础顶面的空隙采用细石混凝土二次浇筑。
- 4) 对跨度大、侧向刚度小的构件，在安装前要确定构件重心，应选择合理的吊点位置和吊具，对重要的构件和细长构件应进行吊装前的稳定性验算，并根据验算结果进行临时加固，构件安装过程中宜采取必要的牵拉、支撑、临时连接等措施。
- 5) 在安装过程中，应减少高空安装工作量。在起重设备能力允许的条件下，宜在地面组装成扩大安装单元，对受力的大的部位宜进行必要的固定，可增加铁扁担、滑轮组等辅助手段，应避免盲目冒险吊装。
- 6) 对大型构件的吊点应进行安装验算，使各部位产生的内力小于构件的承载力，不至于产生永久变形。

c、钢结构安装的校正应符合下列规定：

- 1) 钢结构安装的测量和校正，应事前根据工程特点编制测量工艺和校正方案。
- 2) 刚架柱、梁、支撑等主要构件安装就位后，应立即校正。校正后，应立即进行永久性固定。
- d、结构安装前应对构件进行全面检查，如构件的数量、长度、垂直度、安装接头处螺栓孔距是否符合设计要求。
- e、结构吊装时应采取适当措施防止产生过大的弯曲变形，同时应将绳扣与构件接触部位加垫块垫好，以防划伤构件。
- f、所有上部结构的吊装，必须在下部结构就位、校正并系牢支撑构件以后才能进行。
- 6、土施施工单位预埋的预埋铁件应由钢结构施工单位复核无误后方可进行下道工序施工。
- 9、钢构件在出厂时应全部检验，不合格者严禁出厂。
- 10、现场连接螺栓在施拧完后，补涂防锈漆。

七、油漆和维护：

- 1、钢构件须经抛丸(喷砂)除锈，达到sa2.5级除锈等级。
- 2、钢构件表面清洁后，刷醇酸防锈底漆2遍，灰色醇酸磁面漆2遍，漆膜总厚度不小于150um。
- 3、本工程耐火等级为二级，钢构件需刷底漆后涂防火涂料，构件耐火极限需满足：钢柱2.5小时；钢梁1.5小时；钢结构节点防火保护应与被连接构件中防火保护要求最高者相同。
- 4、钢柱选用薄涂型防火涂料，防火涂料保护层厚度不小于 6.5mm，等效热阻不小于0.30(m²*C/W)；钢梁选用薄涂型防火涂料，防火涂料保护层厚度不小于 4.0mm，等效热阻不小于0.20(m²*C/W)。当采用其他参数性能的防火涂料时，其等效热阻值不得小于以上数值。
- 5、工程选用的防火涂料必须有国家检测机构对其耐火性能认可的检测报告及生产许可证，选用的防火涂料与构件表面的防腐油漆之间应进行相容性试验。
- 6、钢结构防火涂料的粘结强度、抗压强度应符合《钢结构防火涂料应用技术规程》(T/CECS 24-2020)的规定。
- 7、钢结构使用环境为弱腐蚀。在使用过程中，应每五~十年进行一次油漆维护，并及时进行局部油漆维护。

会 签 栏	专业	签名	日期
	建筑		
	结构		
	给排水		
	电气		
暖通			

备注栏

设计单位



建筑行业(建筑工程)甲级 A233000514
市政行业专业乙级 A233000514
风景园林设计专项乙级 A233000514
岩土工程(勘察)甲级 B233000514
岩土工程(设计)乙级 B233000514
城乡规划编制 乙[浙]城规编142080

**浙江恒欣设计集团
股份有限公司**

ZHEJIANG HENGXIN DESIGN GROUP CO., LTD.
嘉兴市南湖区金港路35号(亚太路交叉口)恒欣大厦8楼
THE 8TH FLOOR HENGXIN MANSIONS JIANGSU JIANGSU ZHEJIANG
网址: WWW.SQHXC.COM
全国服务热线: 400-9006561
区域服务电话: 0573-83851315

建设单位	江苏财会职业学院
------	----------

工程名称	生活服务中心加装电梯
------	------------

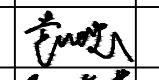
子项	
----	--

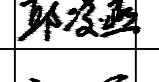
工程编号	
------	--

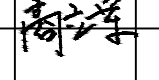
出图日期	2026-05
------	---------

	签名	日期
--	----	----


项目经理		
------	--	--

项目负责人	袁晓忠	
-------	-----	---


审定	邱凌燕	
----	-----	---

审核	商立军	
----	-----	---

专业负责人	商立军	
-------	-----	--

校对	张宏加	
----	-----	---

设计	潘卓民	
----	-----	--

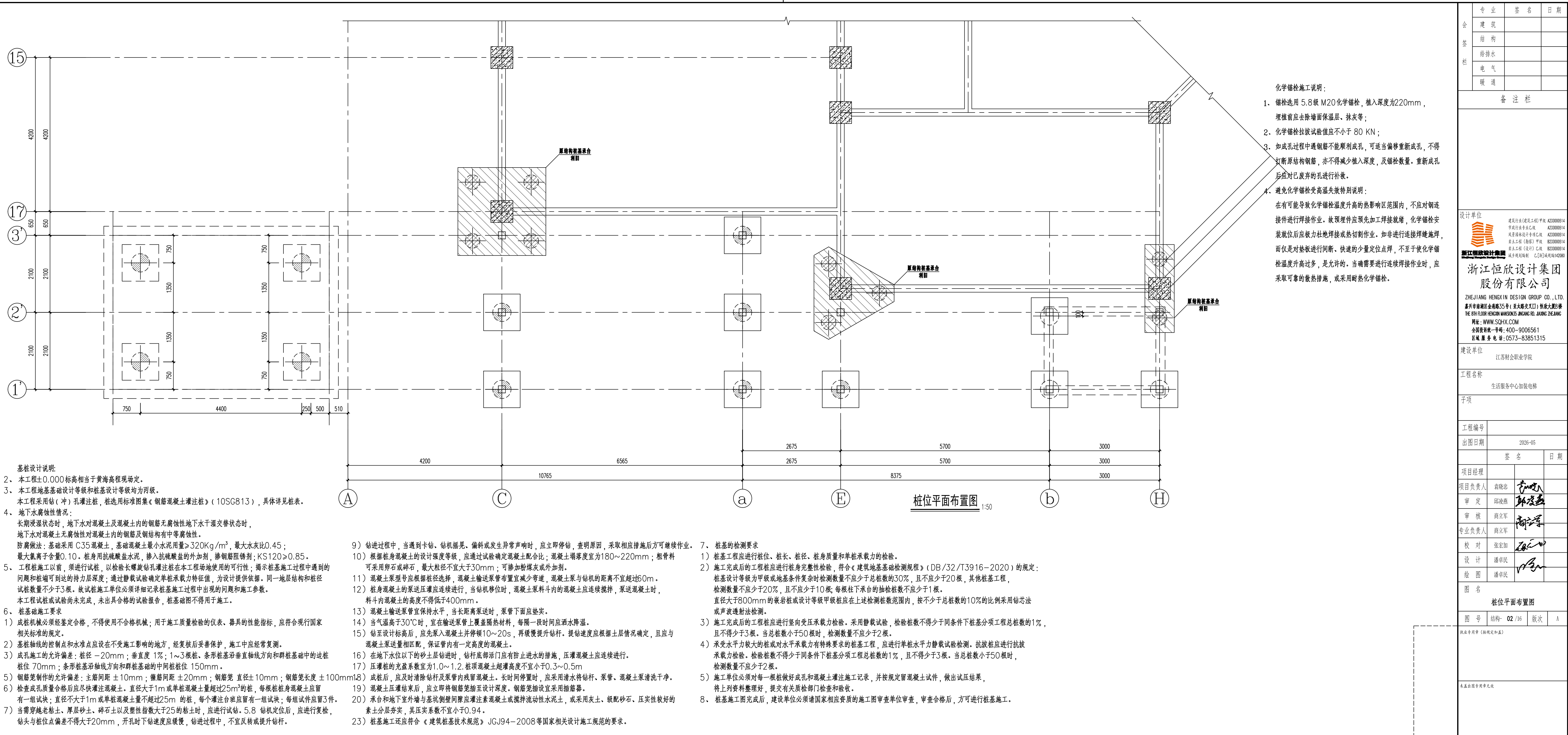
绘图	潘卓民	
----	-----	---

图名	钢结构设计总说明	
----	----------	--

图号	结构-01/16	版次	A
----	----------	----	---

执业专用章(按规定加盖)			
--------------	--	--	--

未盖出图专用章无效			
-----------	--	--	--



专业	签名	日期
建筑		
结构		
给排水		
电气		
暖通		

备注栏

设计单位

浙江恒欣设计集团
股份有限公司

ZHEJIANG HENGXIN DESIGN GROUP CO., LTD.
嘉兴南湖新区金港路35号(亚太路交叉口)恒欣大厦B楼
THE 6TH FLOOR HENGXIN MANSIONS JIANGANG RD. JIAXING ZHEJIANG
网址: WWW.SQHX.COM
全国服务热线: 400-9006561
区域服务电话: 0573-83851315

建设单位 江苏财会职业学院

工程名称 生活服务中心加装电梯

子项

工程编号

出版日期 2026-05

项目经理

项目负责人 袁晓忠

审定 邱晓燕

审核 商业军

专业负责人 商业军

校对 张宏加

设计 潘军民

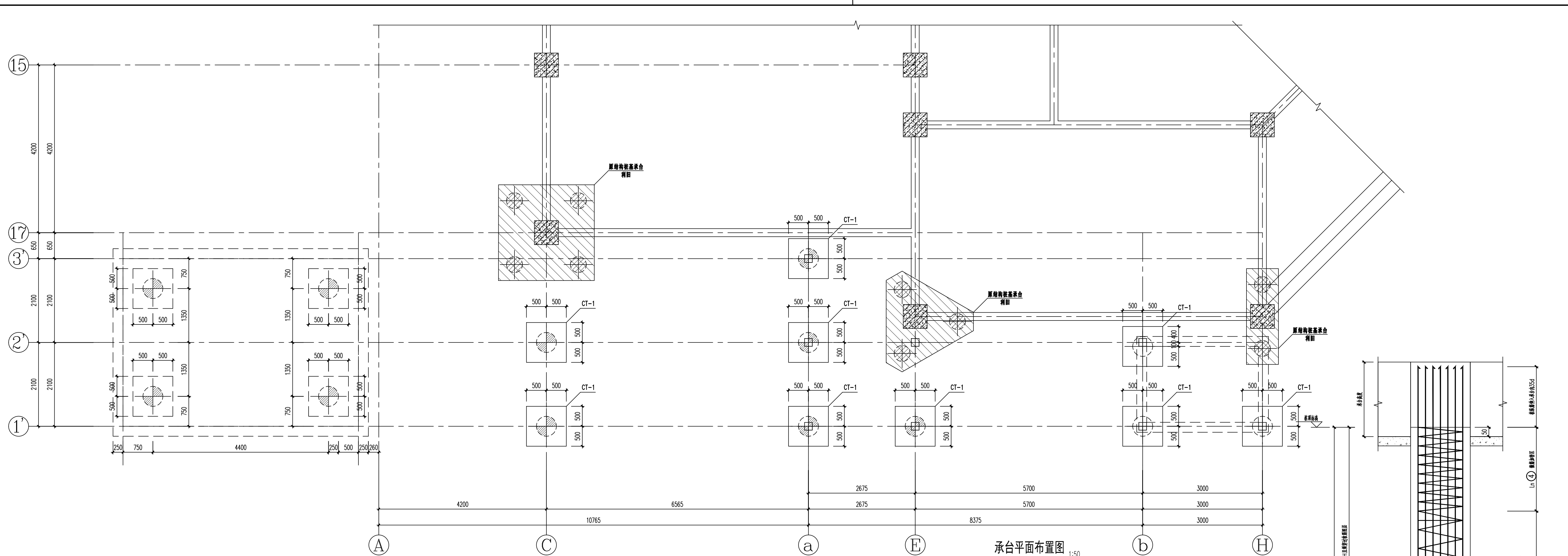
绘图 潘军民

图名 桩位平面布置图

图号 结构-02/16 版次 A

执业专用章(按规定加盖)

本盖出图专用章无效

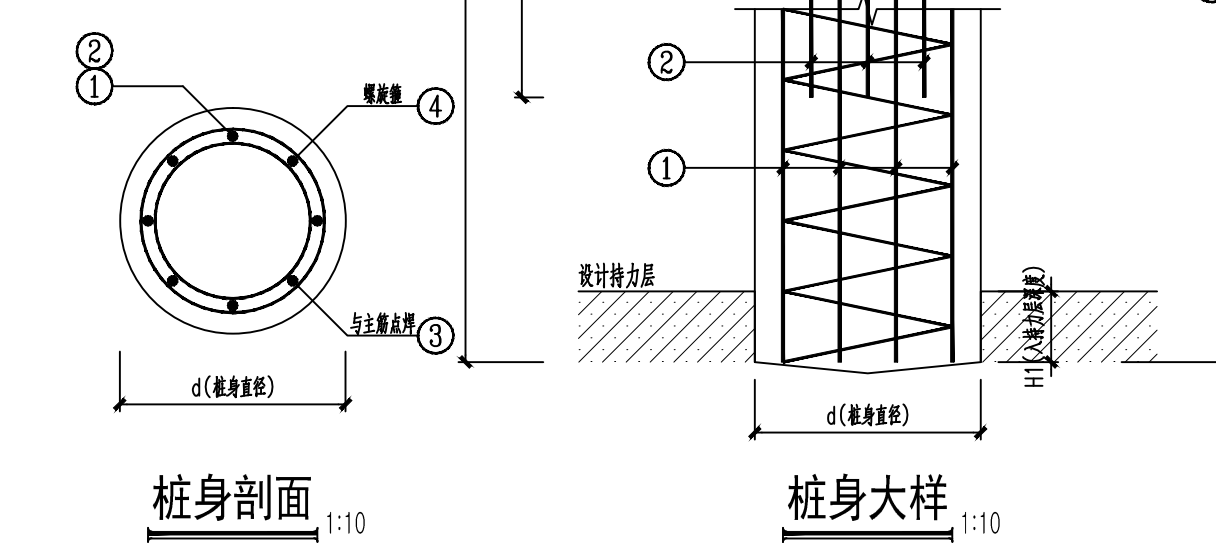
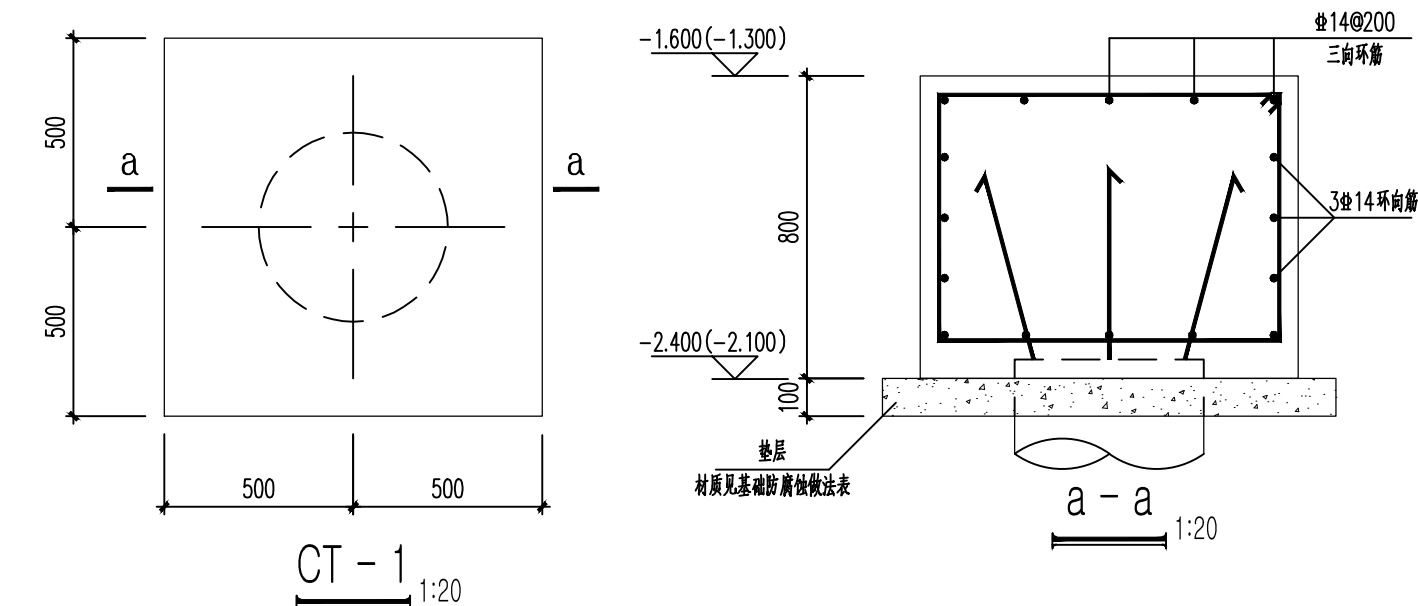


桩基尺寸和配筋表

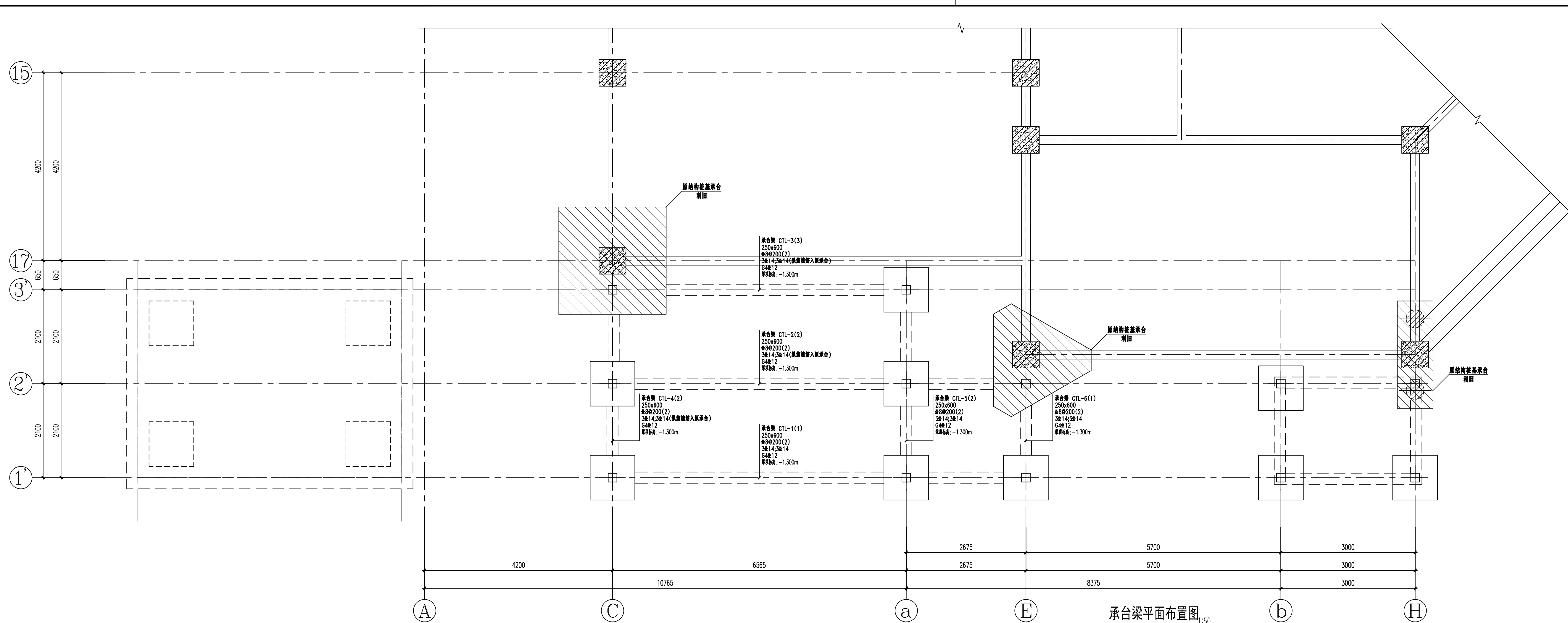
桩编号	单桩竖向承载力特征值 (kN)	单桩抗拔承载力特征值 (kN)	桩顶设计标高	桩端持力层	桩尺寸				桩配筋						
					d	H	H1	H2	①	②	L1	③ 加劲箍	④ 螺旋箍		
CT-1	500		-2.350	(5)层强风化片麻岩	500	≥18.00m	≥1.00m	50	8#16			φ14@2000	φ8@200	φ8@100	2500
CT-1	500		-2.050	(5)层强风化片麻岩	500	≥18.00m	≥1.00m	50	8#16			φ14@2000	φ8@200	φ8@100	2500

注：桩基配筋以上表为准，桩基剖面图中钢筋仅为示意。

- 承台设计施工说明：
- 混凝土标号及保护层厚度见防腐蚀做法表。
 - 基础预留插筋位置，规格同上部结构柱，基础应和上部竖向构件核对无误后方可施工。基础插筋构造见国标图集 22G101-3 第 2-10 页。基础短柱纵筋构造见国标图集 22G101-3 第 2-15~2-19 页（混凝土柱预留插筋在本图仅为示意，按柱配筋预留）。
 - 除注明外，图中基础基础梁平面位置均为：梁中心线与轴线重合或梁边与柱边齐平，基础梁纵向钢筋构造见国标图集 22G101-3 第 2-23 页。
 - 在主梁相交处，主梁上设附加箍筋，附加箍筋数量为次梁每侧各 3 根，箍筋的直径、肢数均同附加箍筋所在梁中一般箍筋（图中附加吊筋处同时也应附加箍筋），做法参见 22G101-1。
 - 基础定位以基础平面布置图为准，桩定位以桩平面布置图为准，地梁施工前应与上部建筑墙体位置核对，无误后方可施工。
 - 本工程防雷接地做法详见电气施工图及有关说明。本图施工时应注意与建筑、水道、电气、暖通等相关专业施工图纸相配合。
 - 承台与基坑侧壁间应采用级配砂石分层夯实，其压实系数不宜小于 0.94。
 - 基础施工应在施工图设计审查及图纸会审后进行。
 - 施工中如发现异常情况，应及时通知相关单位协商解决。
 - 其它未尽事宜应严格按照现行有关规范执行。



专业 姓名 日期	建筑		
	结构		
	给排水		
	电气		
	暖通		
备注栏			
设计单位			
浙江恒欣设计集团 ZHEJIANG HENGXIN DESIGN GROUP CO., LTD. 嘉兴南湖新区金港路35号(亚太路交叉口)恒欣大厦B座 THE 8TH FLOOR HENGXIN MANSIONS JIANGANG RD. JIAXING ZHEJIANG 网址: WWW.SQHX.COM 全国服务热线: 400-9006561 区域服务电话: 0573-83851315			
建设单位			
江苏财会职业学院			
工程名称			
生活服务中心加装电梯			
子项			
工程编号			
2026-05			
出图日期			
2026-05			
签名			
日期			
项目经理			
袁晓忠			
项目负责人			
邵俊杰			
审定			
商业军			
审核			
商业军			
专业负责人			
张宏加			
设计			
潘军民			
绘图			
潘军民			
图名			
承台平面布置图			
图号			
结构 03/16 版次 A			
职业专用章 (按规定加盖)			
本套出图专用章无效			



承台梁平面布置图 1:50

基坑开挖过程中应检查所在场地管线、检查井等构筑物分布情况，如发现存在场地管线、检查井对基础施工有影响的现象，应及时通知设计单位，以便对设计做出调整。

防腐蚀做法表1-混凝土强度等级

项目	腐蚀性等级		
	□ 强腐蚀	□ 中腐蚀	☑ 弱、微腐蚀
混凝土强度等级	C40	C35	C30
最小胶凝材料用量(kg/m³)	340	320	300
最大水胶比	0.40	0.45	0.50
胶凝材料中最大氯离子质量比(%)	0.08	0.10	0.10
最大含碱量	3.0	3.0	3.5

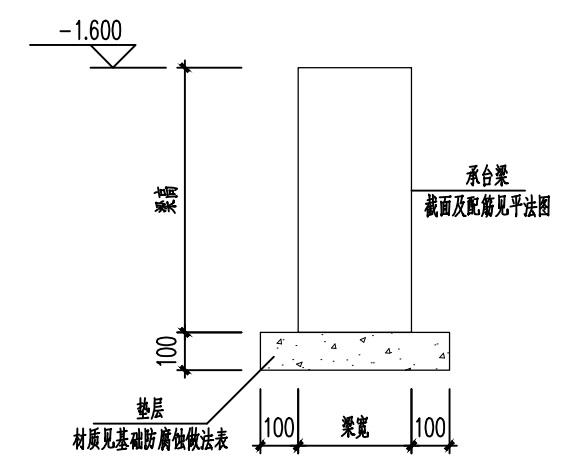
防腐蚀做法表2-混凝土保护层最小厚度

构件类别	腐蚀性等级		
	□ 强腐蚀	□ 中腐蚀	☑ 弱、微腐蚀
板、墙等面形构件	35	30	30
梁、柱等条形构件	40	35	35
基础	50	50	50
与腐蚀性介质直接接触的地下室外墙及底板的表面	50	50	50

防腐蚀做法表3-基础与垫层的防护要求

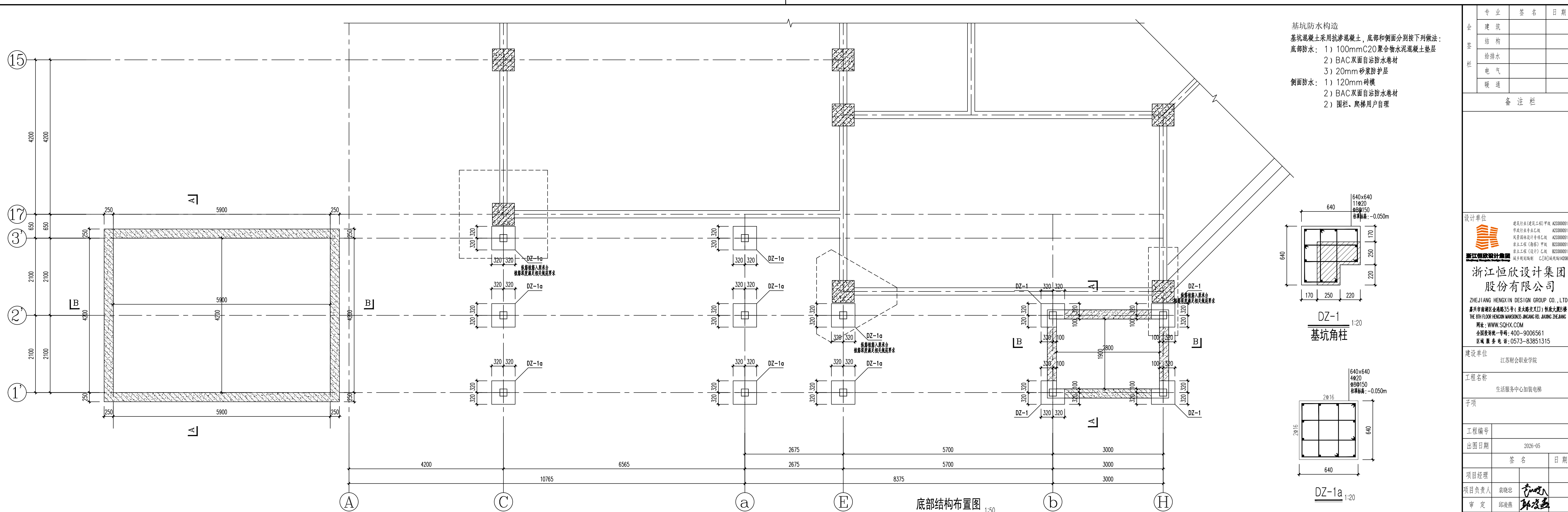
腐蚀性等级	垫层材料	基础与垫层的防护要求	基础梁的表面防护
□ 强腐蚀	C20聚合物水泥混凝土	环氧沥青或聚氨酯沥青贴玻璃布，厚度≥1mm	环氧沥青或聚氨酯沥青贴玻璃布，厚度≥1mm
□ 中腐蚀	C20聚合物水泥混凝土	环氧沥青或聚氨酯沥青涂层，厚度≥300μm	环氧沥青或聚氨酯沥青涂层，厚度≥500μm
☑ 弱、微腐蚀	C20素混凝土	聚合物水泥浆两遍	聚合物水泥浆两遍

(埋入土中的混凝土结构或砌体结构，其表面防护同基础。砌体结构表面应用1:2水泥砂浆抹面找平)

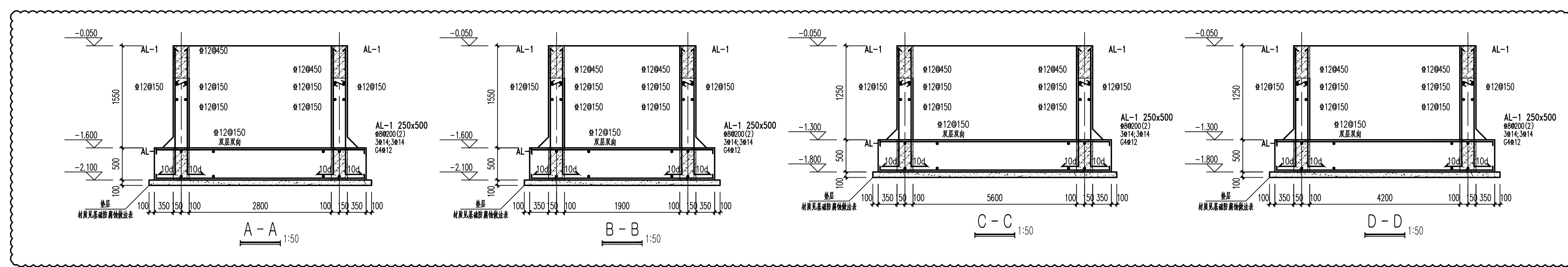


承台梁大样 1:20

会 签 栏	专业	签名	日期
	建筑		
	结构		
	给排水		
	电气		
	暖通		
备注栏			
设计单位			
浙江恒欣设计集团 ZHEJIANG HENGXIN DESIGN GROUP CO., LTD. 嘉兴南湖新区金港路35号(亚大桥交叉口)恒欣大厦B座 THE 8TH FLOOR HENGXIN MANSIONS JIANGANG RD. JIAXING ZHEJIANG 网址: WWW.SQHX.COM 全国服务热线: 400-9006561 区域服务电话: 0573-83851315			
建设单位			
江苏财会职业学院			
工程名称			
生活服务中心加装电梯			
子项			
工程编号			
2026-05			
出图日期			
2026-05			
日期			
签名			
项目经理			
项目负责人 袁晓忠			
审定 邱波燕			
审核 商业军			
专业负责人 商业军			
校对 张宏加			
设计 潘军民			
绘图 潘军民			
图名			
承台梁平面布置图			
图号 结构 04/16 版次 A			
执业专用章(按规定加盖)			
本盖出图专用章无效			



基坑防水构造
 基坑混凝土采用抗渗混凝土，底部和侧面分别按下列做法：
 底部防水：1) 100mmC20聚合物水泥混凝土垫层
 2) BAC双面自粘防水卷材
 3) 20mm砂浆保护层
 侧面防水：1) 120mm砖模
 2) BAC双面自粘防水卷材
 2) 围柱、爬梯用户自理



专业	签名	日期
建筑		
结构		
给排水		
电气		
暖通		

备注栏

设计单位

 浙江恒欣设计集团
 股份有限公司
 ZHEJIANG HENGXIN DESIGN GROUP CO., LTD.
 嘉兴南湖新区金港路35号(亚太路交叉口) 恒欣大厦8楼
 THE 8TH FLOOR HENXIN MANSION35 JIANGANG RD. JIAXING ZHEJIANG
 网址: WWW.SQHX.COM
 全国服务热线: 400-9006561
 区域服务电话: 0573-83851315

建设单位
 江苏财会职业学院

工程名称
 生活服务中心加装电梯

子项

工程编号

出版日期
 2026-05

项目经理

项目负责人
 袁晓忠

审定
 邱峻燕

审核
 商立军

专业负责人
 商立军

校对
 张宏加

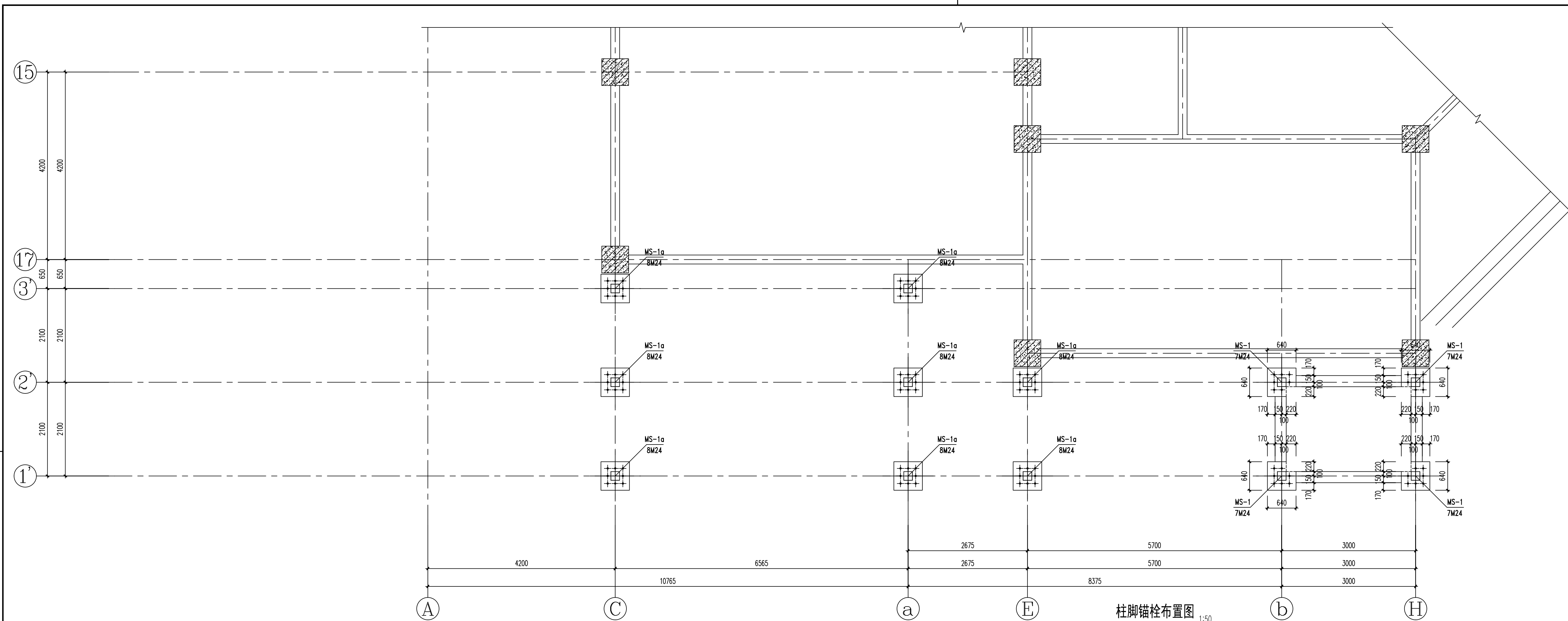
设计
 潘军民

绘图
 潘军民

图名
 底部结构布置图

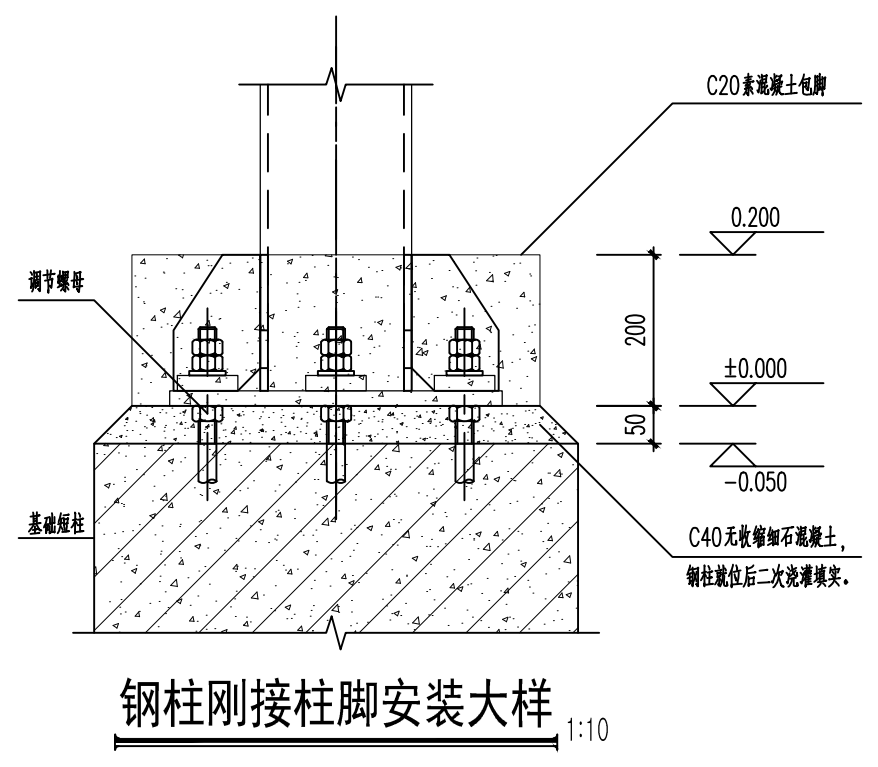
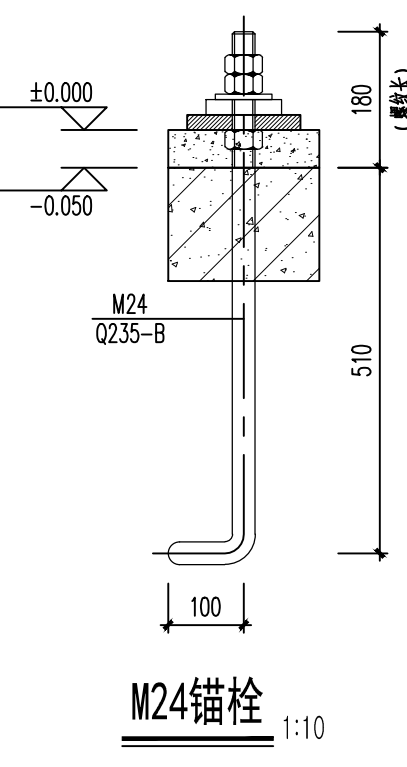
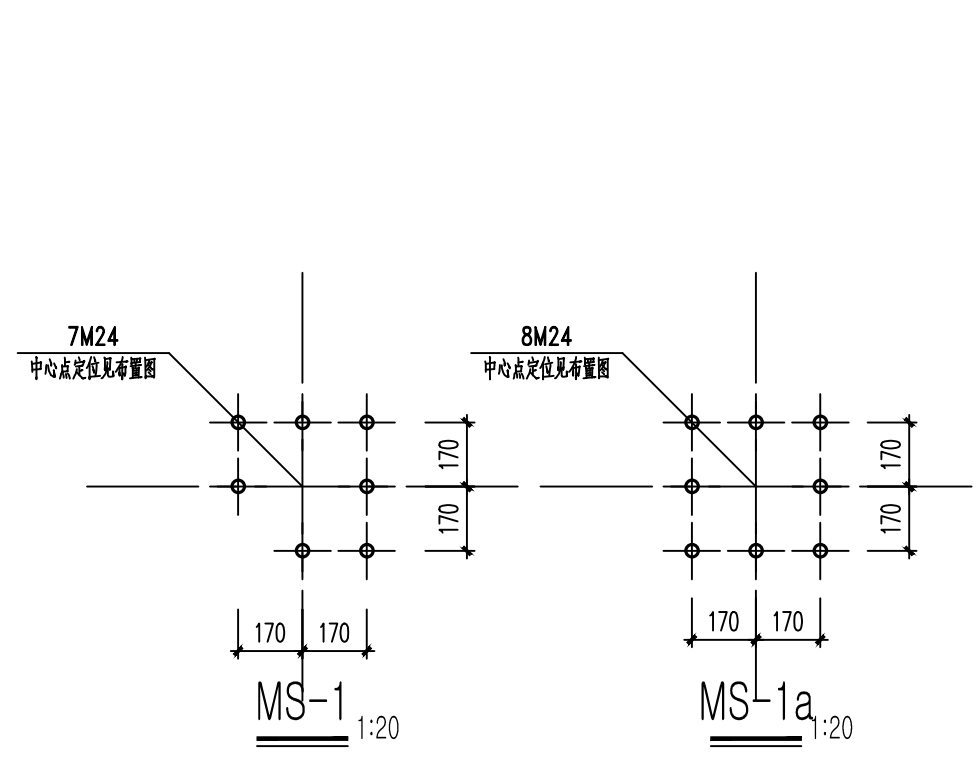
图号
 结构 05/16 版次 A

执业专用章(按规定加盖)



柱脚锚栓布置图 1:50

- 柱脚锚栓设计施工说明:
- 柱脚锚栓材质均为Q235-B, 其质量等级应符合《碳素结构钢》GB/T700-2006的规定。螺栓螺母的螺纹基本尺寸应符合《普通螺纹 基本牙型》(GB192-2003)、《普通螺纹 基本尺寸》(GB196-2003)的规定。每组锚栓锚栓需配三螺一垫, 并配以方垫板, 垫板详图见钢架节点详图。方垫板和柱底板采用角焊缝, 三面围焊, 焊缝高度 $h=6\text{mm}$ 。
 - 锚栓加工制作完成后螺纹表面应涂黄油, 防止丝牙锈蚀。在锚栓埋设之前应将螺杆上的油污擦净, 在结构安装螺母紧固之前应将螺纹上的油污擦净。
 - 柱脚锚栓安装时应采用具有足够刚度的固定架定位, 严禁采用手工插埋锚栓。
 - 预埋件顶面及锚栓应满足如下偏差要求:
 - a、顶面标高差: $+5.0\text{mm}$;
 - b、轴线偏差 $<1/1000$, 不大于 15mm ;
 - c、锚栓中心偏移 $<5.0\text{mm}$;
 - d、锚栓露出长度 $+10.0\text{mm}$;
 - e、螺纹长度 $+10.0\text{mm}$ 。
 - 锚栓在安装过程中弯头若与基础主筋干涉, 可将弯头旋转方向。
 - 与锚栓相碰的基础箍筋现场弯折避开。
 - 柱脚螺栓埋设前应对柱脚详图核对无误。
 - 未尽事宜详见本工程结构通用工程说明。



钢柱刚接柱脚安装大样 1:10

专业 签名 日期	建筑		
	结构		
	给排水		
	电气		
	暖通		

备注栏

设计单位

 浙江恒欣设计集团
 股份有限公司
 ZHEJIANG HENGXIN DESIGN GROUP CO., LTD.
 嘉兴南湖新区金港路35号(亚太路交叉口)恒欣大厦B座
 THE 8TH FLOOR HENGXIN MANSIONS JIANGANG RD. JIAXING ZHEJIANG
 网址: WWW.SQHX.COM
 全国服务热线: 400-9006561
 区域服务电话: 0573-83851315

建设单位 江苏财会职业学院

工程名称 生活服务中心加装电梯

子项

工程编号
 出版日期 2026-05

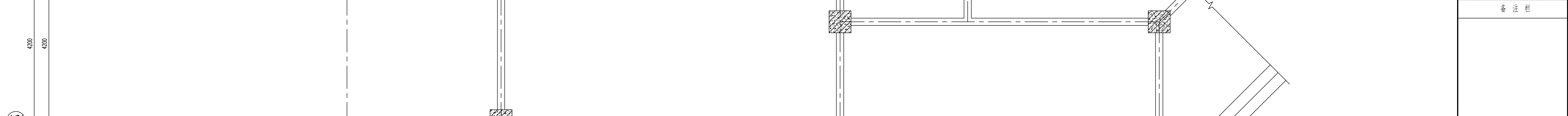
姓名	日期
项目经理	
项目负责人 袁晓忠	
审定 邱俊燕	
审核 商业军	
专业负责人 商业军	
校对 张宏加	
设计 潘军民	
绘图 潘军民	

柱脚锚栓布置图

图号 结构 06/16 版次 A

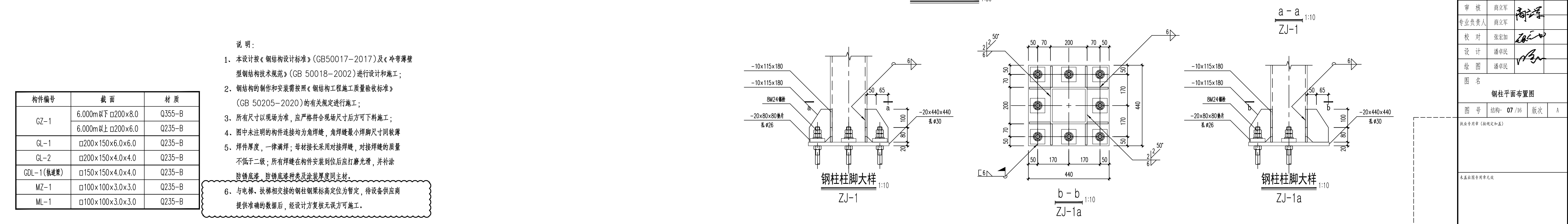
执业专用章(按规定加盖)
 本盖出图专用章无效

会 签 栏	专业	签名	日期
	建筑		
	结构		
	给排水		
	电气		
	暖通		
备注栏			



构件编号	截面	材质
GZ-1	6.000m以下 □200×8.0	Q355-B
	6.000m以上 □200×6.0	Q235-B
GL-1	□200×150×6.0×6.0	Q235-B
GL-2	□200×150×4.0×4.0	Q235-B
GDL-1(轨道梁)	□150×150×4.0×4.0	Q235-B
MZ-1	□100×100×3.0×3.0	Q235-B
ML-1	□100×100×3.0×3.0	Q235-B

- 说明:
1. 本设计按《钢结构设计标准》(GB50017-2017)及《冷弯薄壁型钢结构技术规范》(GB 50018-2002)进行设计和施工;
 2. 钢结构的制作和安装需按照《钢结构工程施工质量验收标准》(GB 50205-2020)的有关规定进行施工;
 3. 所有尺寸以现场为准,应严格符合现场尺寸后方可下料施工;
 4. 图中未注明的构件连接均为角焊缝,角焊缝最小焊脚尺寸同较薄焊件厚度,一律满焊;母材接长采用对接焊缝,对接焊缝的质量不低于二级;所有焊缝在构件安装到位后应打磨光滑,并补涂防锈底漆,防锈底漆种类及涂装厚度同主材。
 5. 与电梯、扶梯相交的钢柱钢梁标高定位为暂定,待设备供应商提供准确的数据后,经设计方复核无误方可施工。



设计单位

浙江恒欣设计集团
股份有限公司

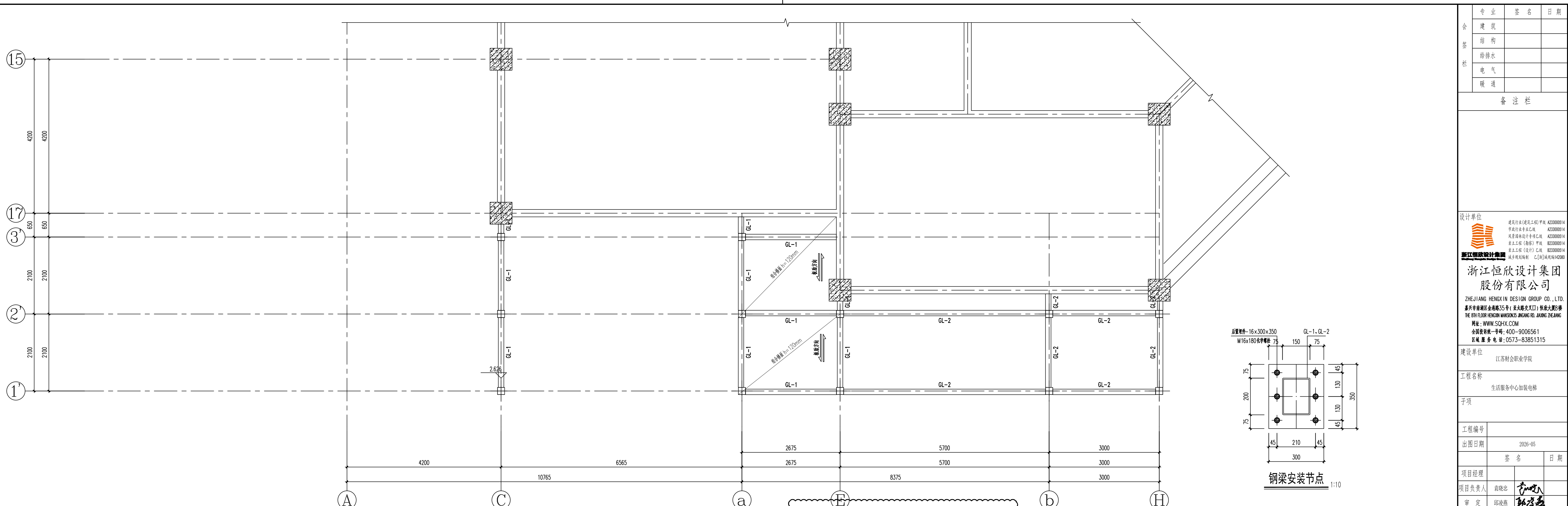
ZHEJIANG HENGXIN DESIGN GROUP CO., LTD.
嘉兴南湖新区金港路35号(亚太路交叉口)恒欣大厦8楼
THE 8TH FLOOR HENGXIN MANSIONS JIANGANG RD. JIAXING ZHEJIANG
网址: WWW.SQHX.COM
全国服务热线: 400-9006561
区域服务电话: 0573-83851315

建设单位: 江苏财会职业学院

工程名称: 生活服务中心加装电梯

子项	
工程编号	
出版日期	2026-05
项目经理	
项目负责人	袁晓忠
审定	邱俊燕
审核	商业军
专业负责人	商业军
校对	张宏加
设计	潘军民
绘图	潘军民

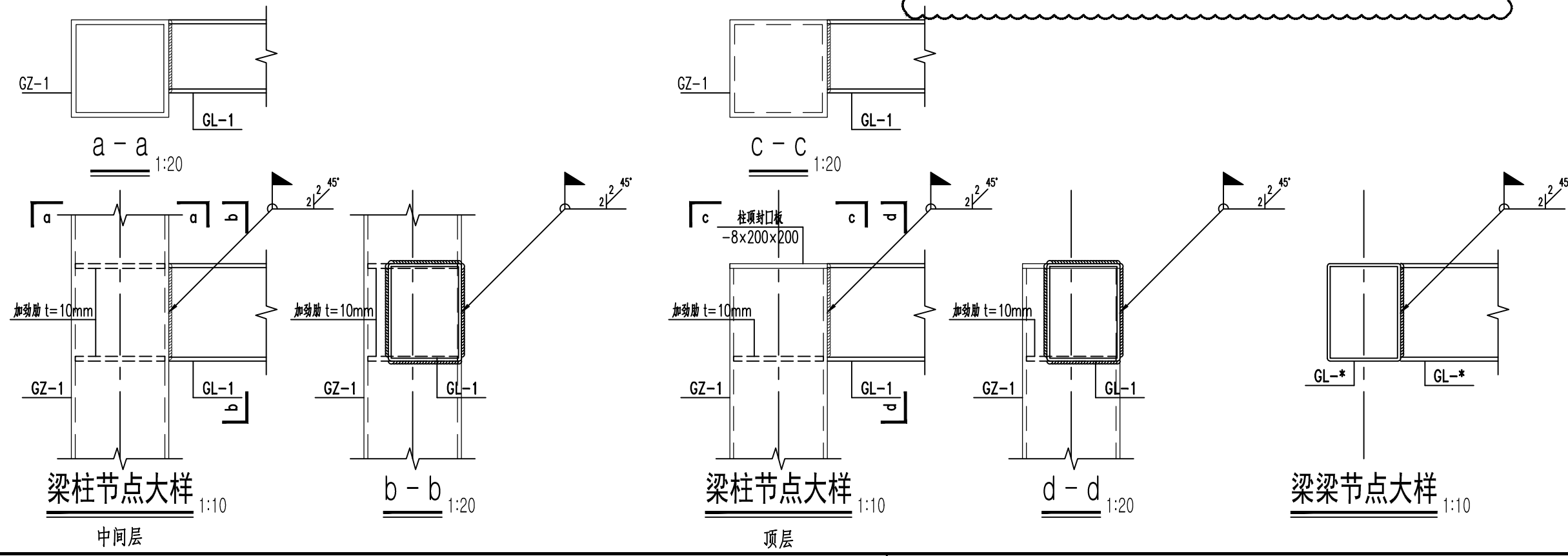
图名	钢柱平面布置图		
图号	结构 07/16	版次	A
执业专用章(按规定加盖)			
未盖出图专用章无效			



楼面钢梁布置图 1:50

构件编号	截面	材质
GZ-1	6.000m以下 □200×8.0	Q355-B
	6.000m以上 □200×6.0	Q235-B
GL-1	□200×150×6.0×6.0	Q235-B
GL-2	□200×150×4.0×4.0	Q235-B
GDL-1(轨道梁)	□150×150×4.0×4.0	Q235-B
MZ-1	□100×100×3.0×3.0	Q235-B
ML-1	□100×100×3.0×3.0	Q235-B

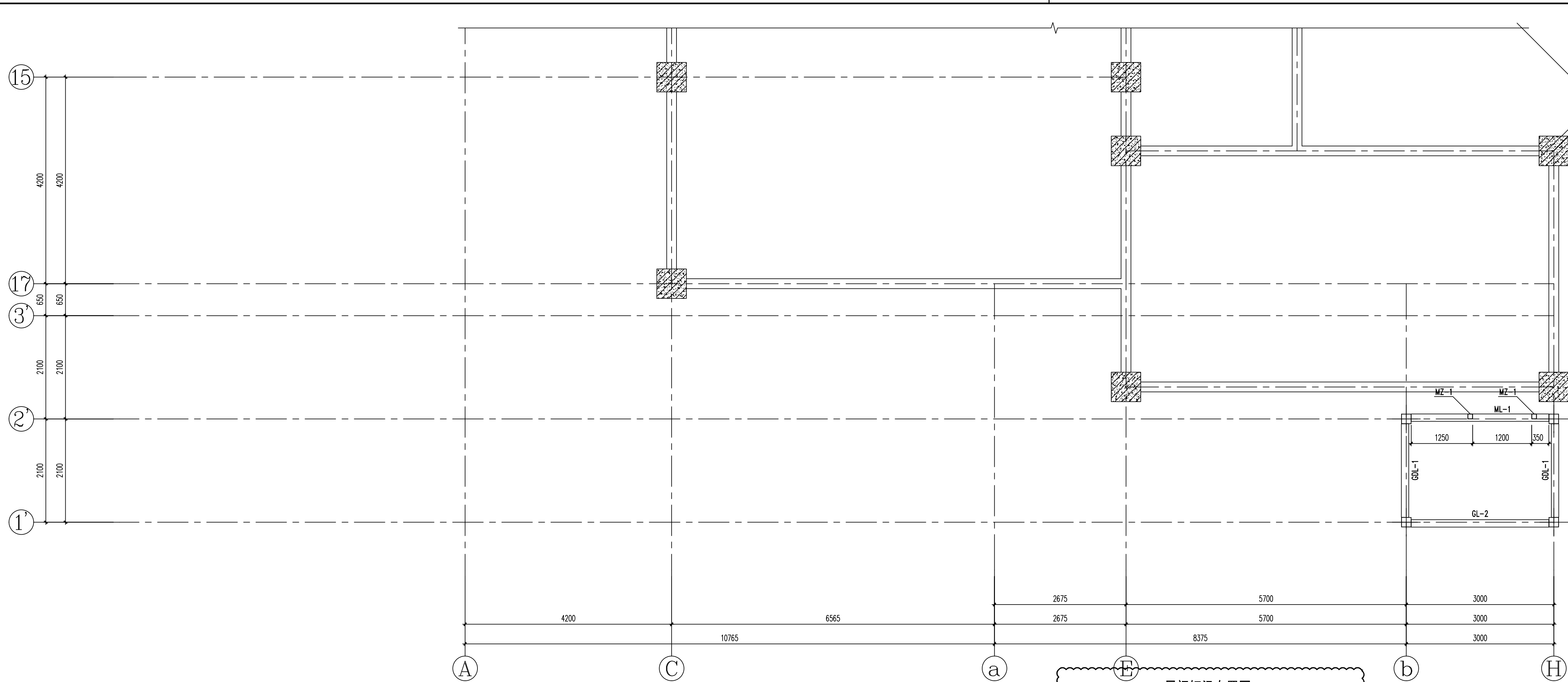
- 说明:
1. 本设计按《钢结构设计标准》(GB50017-2017)及《冷弯薄壁型钢结构技术规范》(GB 50018-2002)进行设计和施工;
 2. 钢结构的制作和安装需按照《钢结构工程施工质量验收标准》(GB 50205-2020)的有关规定进行施工;
 3. 所有尺寸以现场为准,应严格符合现场尺寸后方可下料施工;
 4. 图中未注明的构件连接均为角焊缝,角焊缝最小焊脚尺寸同较薄焊件厚度,一律满焊;母材接长采用对接焊缝,对接焊缝的质量不低于二级;所有焊缝在构件安装到位后应打磨光滑,并涂防锈底漆,防锈底漆种类及涂装厚度同主材。
 5. 与电梯、扶梯相交的钢柱钢梁标高定位为暂定,待设备供应商提供准确的数据后,经设计方复核无误方可施工。



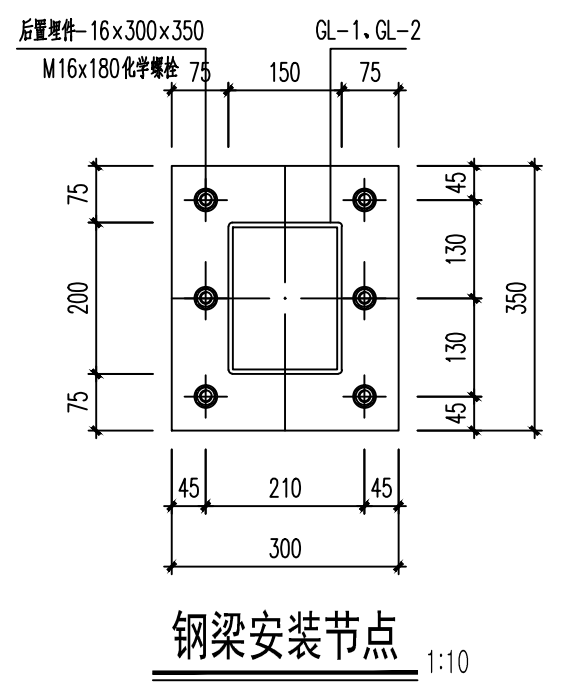
新开洞口钢筋混凝土过梁表

门窗洞口净宽 Ln (mm)	截面形式	h (mm)	a (mm)	①	②	③
Ln ≤ 1000	A	120	240	3Φ10	-	Φ8@200
1000 < Ln ≤ 1500	B	120	240	2Φ12	2Φ8	Φ8@200
1500 < Ln ≤ 1800	B	150	240	2Φ14	2Φ8	Φ8@200
1800 < Ln ≤ 2100	B	180	240	3Φ12	2Φ8	Φ8@200
2100 < Ln ≤ 2700	B	240	360	3Φ14	2Φ10	Φ8@200
2700 < Ln ≤ 4200	B	300	480	3Φ14	2Φ12	Φ8@200

专业 签名 日期	建筑		
	结构		
	给排水		
	电气		
	暖通		
备注栏			
设计单位			
浙江恒欣设计集团 股份有限公司 ZHEJIANG HENGXIN DESIGN GROUP CO., LTD. 嘉兴南湖新区金港路35号(亚太路交叉口)恒欣大厦B楼 THE 8TH FLOOR HENGXIN MANSION35 JIANGANG RD. JIAXING ZHEJIANG 网址: WWW.SQHX.COM 全国服务热线: 400-9006561 区域服务电话: 0573-83851315			
建设单位			
江苏财会职业学院			
工程名称			
生活服务中心加装电梯			
子项			
工程编号			
2026-05			
出图日期			
2026-05			
签名			
日期			
项目经理			
项目负责人 袁晓忠			
审定 邱俊燕			
审核 商业军			
专业负责人 商业军			
校对 张宏加			
设计 潘军民			
绘图 潘军民			
图名			
楼面钢梁布置图			
图号 结构 08/16 版次 A			
执业专用章(按规定加盖)			
本套出图专用章无效			



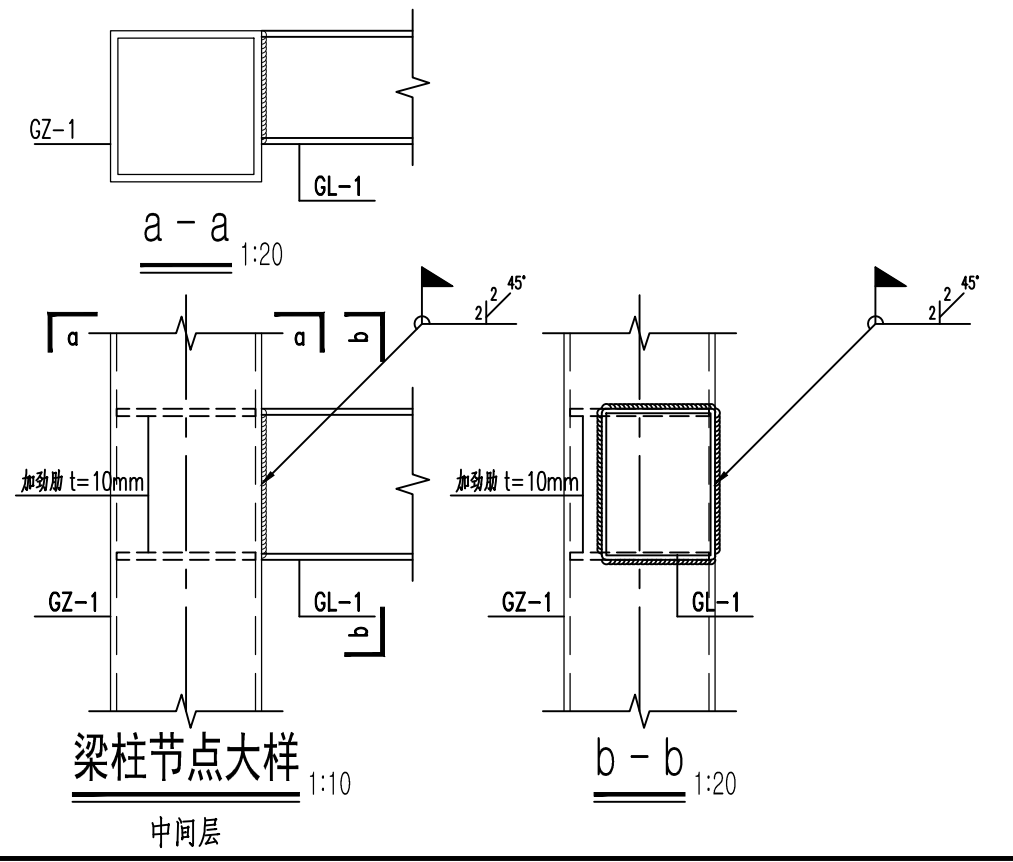
层间钢梁布置图 1:50



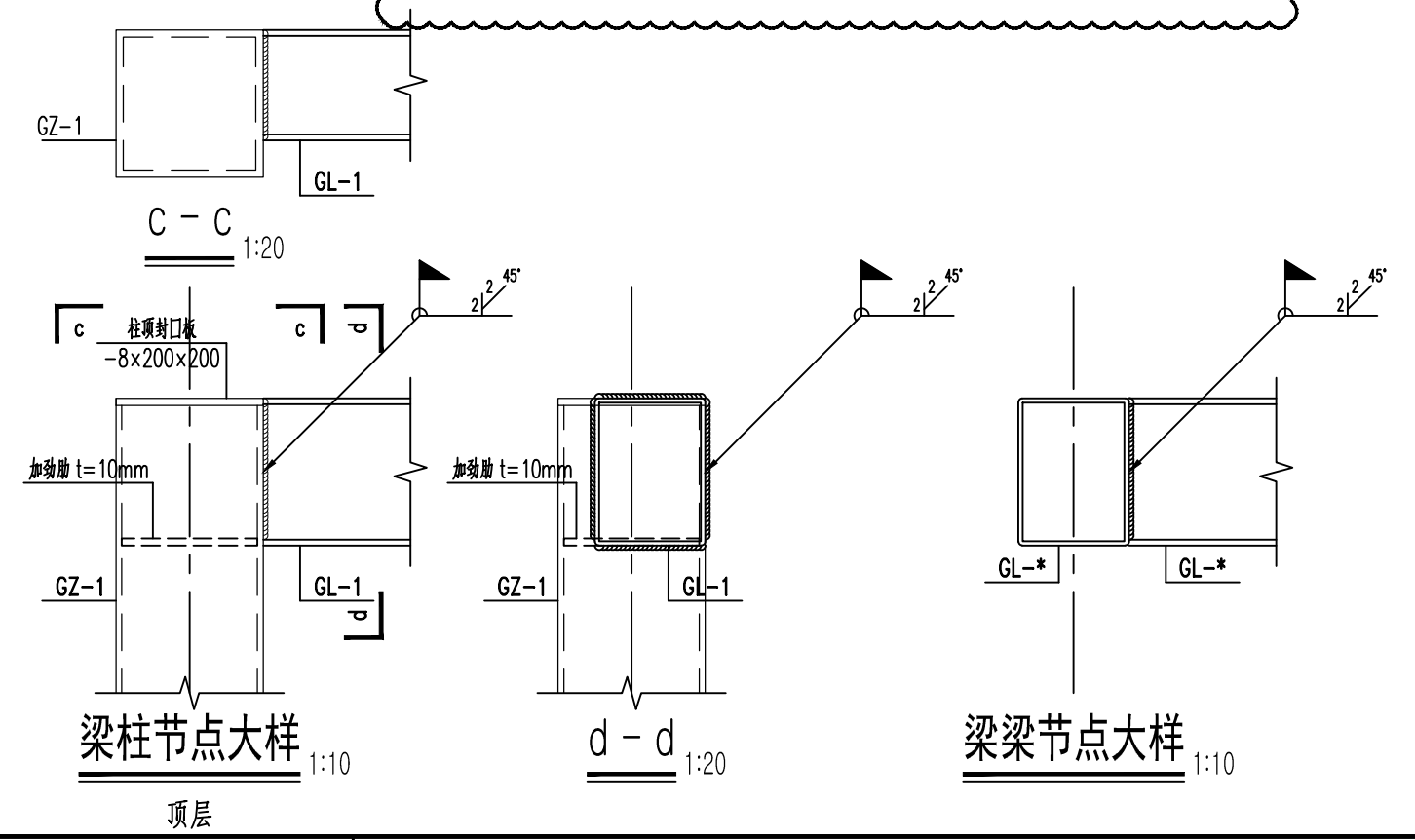
钢梁安装节点 1:10

- 说明:
1. 本设计按《钢结构设计标准》(GB50017-2017)及《冷弯薄壁型钢结构技术规范》(GB 50018-2002)进行设计和施工;
 2. 钢结构的制作和安装需按照《钢结构工程施工质量验收标准》(GB 50205-2020)的有关规定进行施工;
 3. 所有尺寸以现场为准,应严格符合现场尺寸后方可下料施工;
 4. 图中未注明的构件连接均为角焊缝,角焊缝最小焊脚尺寸同较薄焊件厚度,一律满焊;母材接长采用对接焊缝,对接焊缝的质量不低于二级;所有焊缝在构件安装到位后应打磨光滑,并补涂防锈底漆,防锈底漆种类及涂装厚度同主材。
 5. 与电梯、扶梯相交接的钢柱钢梁标高定位为暂定,待设备供应商提供准确的数据后,经设计方复核无误方可施工。

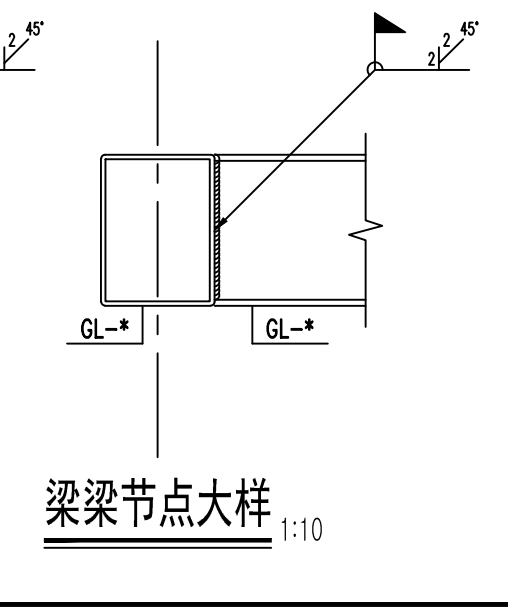
构件编号	截面	材质
GZ-1	6.000m以下 □200×8.0	Q355-B
	6.000m以上 □200×6.0	Q235-B
GL-1	□200×150×6.0×6.0	Q235-B
GL-2	□200×150×4.0×4.0	Q235-B
GDL-1(轨道梁)	□150×150×4.0×4.0	Q235-B
MZ-1	□100×100×3.0×3.0	Q235-B
ML-1	□100×100×3.0×3.0	Q235-B



梁柱节点大样 1:10
中间层

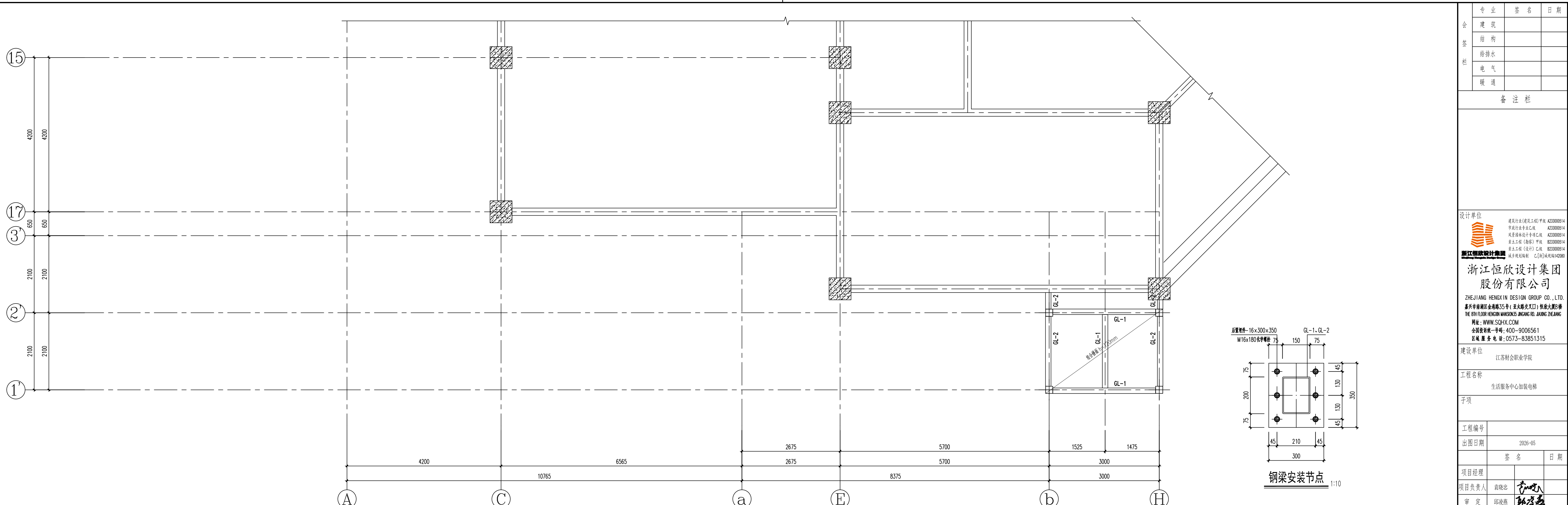


梁柱节点大样 1:10
顶层



梁梁节点大样 1:10

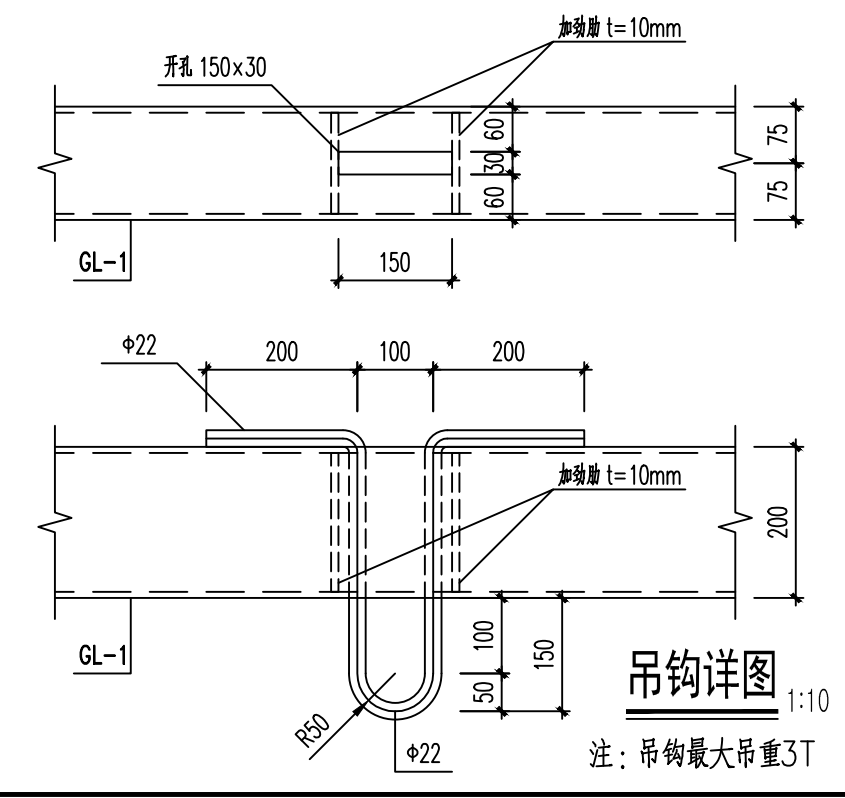
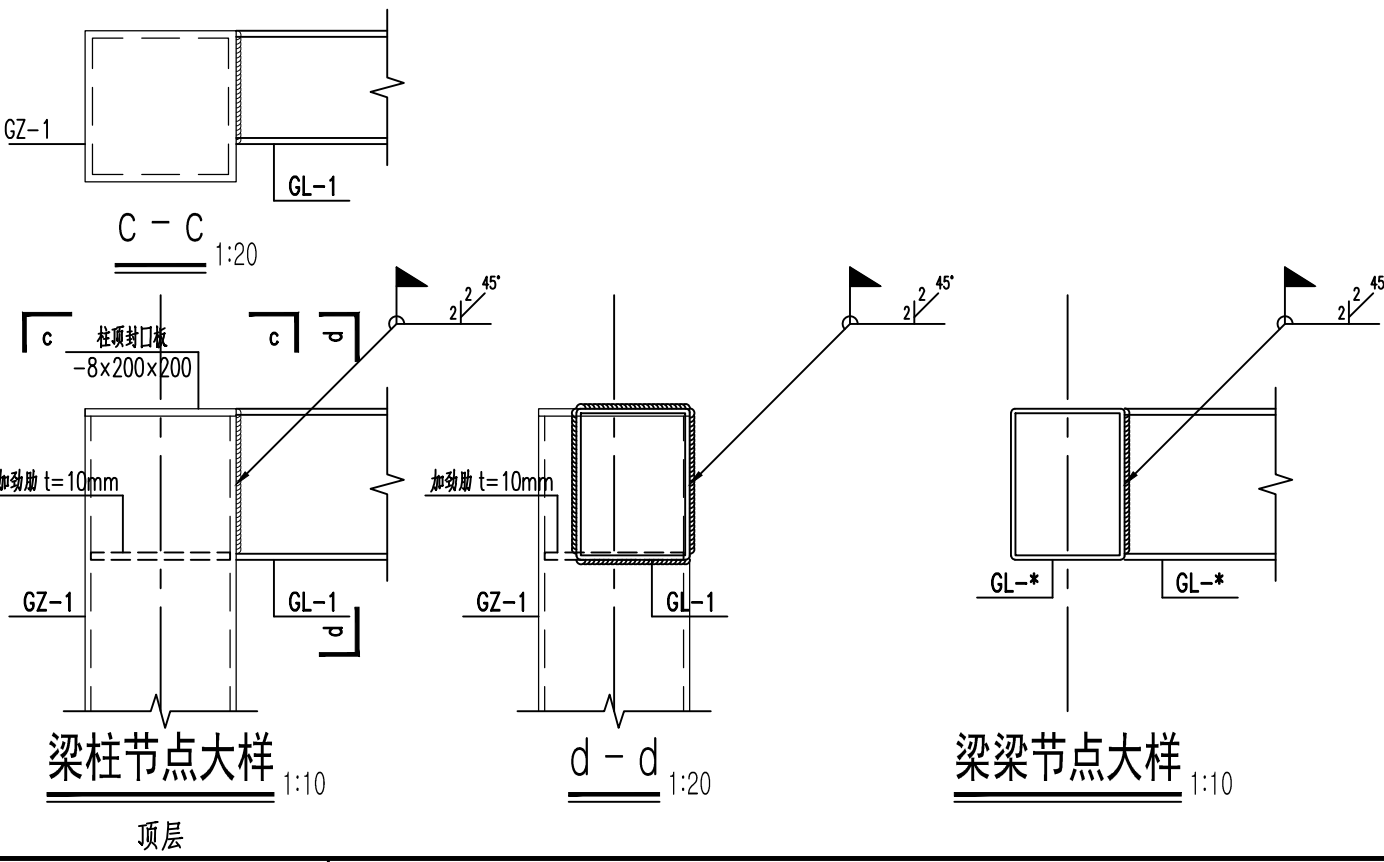
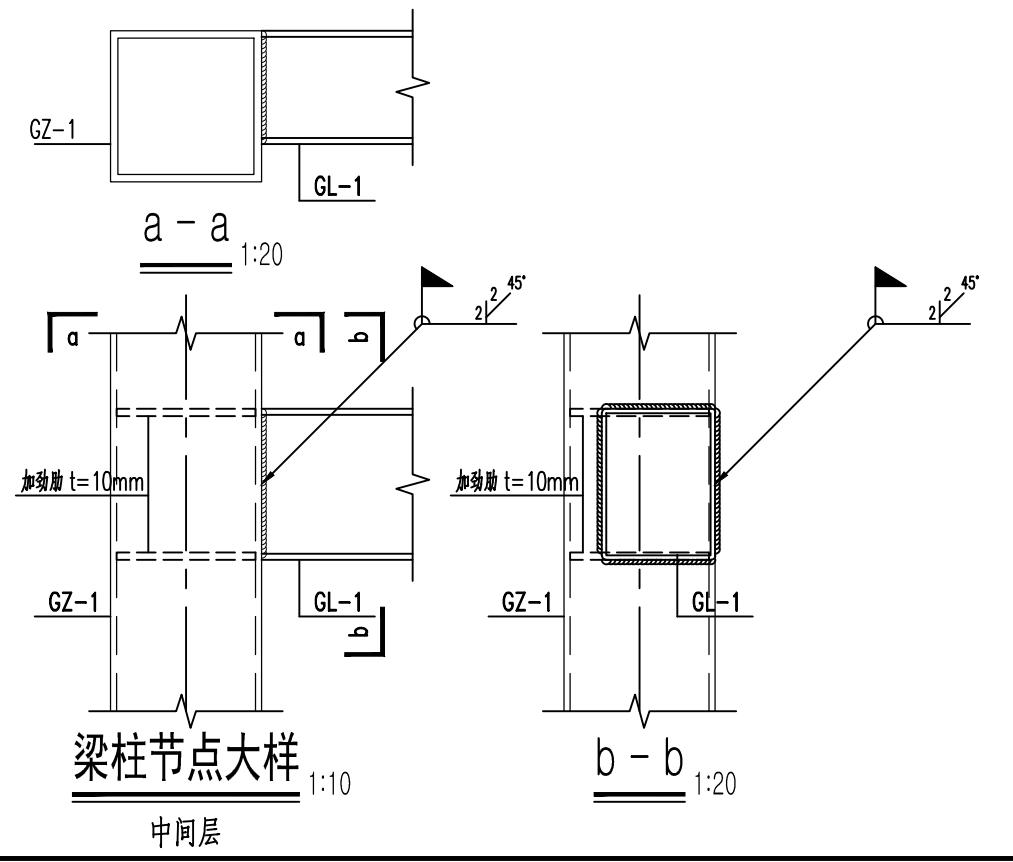
会 签 栏	专业	签名	日期
	建筑		
	结构		
	给排水		
	电气		
	暖通		
备注栏			
设计单位		建筑行业(建筑工程)甲级 A233000514 市政行业专业乙级 A233000514 风景园林设计专项乙级 A233000514 岩土工程(勘察)甲级 B233000514 岩土工程(设计)乙级 B233000514 城乡规划编制 乙[新]城规编142080	
浙江恒欣设计集团 股份有限公司 ZHEJIANG HENGXIN DESIGN GROUP CO., LTD. 嘉兴南湖新区金港路35号(亚太路交叉口)恒欣大厦B楼 THE 8TH FLOOR HENGXIN MANSIONS JIANGANG RD. JIAXING ZHEJIANG 网址: WWW.SQHX.COM 全国服务热线: 400-9006561 区域服务电话: 0573-83851315			
建设单位		江苏财会职业学院	
工程名称		生活服务中心加装电梯	
子项			
工程编号			
出版日期	2026-05		
		签名	日期
项目经理			
项目负责人	袁晓忠		
审定	邱晓燕		
审核	商业军		
专业负责人	商业军		
校对	张宏加		
设计	潘军民		
绘图	潘军民		
图名			
层间钢梁布置图			
图号	结构	09/16	版次 A
执业专用章(按规定加盖)			



18.300 顶层钢梁布置图 1:50

构件编号	截面	材质
GZ-1	6.000m以下 □200×8.0	Q355-B
	6.000m以上 □200×6.0	Q235-B
GL-1	□200×150×6.0×6.0	Q235-B
GL-2	□200×150×4.0×4.0	Q235-B
GDL-1(轨道梁)	□150×150×4.0×4.0	Q235-B
MZ-1	□100×100×3.0×3.0	Q235-B
ML-1	□100×100×3.0×3.0	Q235-B

- 说明:
1. 本设计按《钢结构设计标准》(GB50017-2017)及《冷弯薄壁型钢结构技术规范》(GB 50018-2002)进行设计和施工;
 2. 钢结构的制作和安装需按照《钢结构工程施工质量验收标准》(GB 50205-2020)的有关规定进行施工;
 3. 所有尺寸以现场为准,应严格符合现场尺寸后方可下料施工;
 4. 图中未注明的构件连接均为角焊缝,角焊缝最小焊脚尺寸同较薄焊件厚度,一律满焊;母材接长采用对接焊缝,对接焊缝的质量不低于二级;所有焊缝在构件安装到位后应打磨光滑,并涂防锈底漆,防锈底漆种类及涂装厚度同主材。
 5. 与电梯、扶梯相交的钢柱钢梁标高定位为暂定,待设备供应商提供准确的数据后,经设计方复核无误方可施工。



专业	签名	日期
建筑		
结构		
给排水		
电气		
暖通		

备注栏

设计单位

浙江恒欣设计集团
股份有限公司

ZHEJIANG HENGXIN DESIGN GROUP CO., LTD.
嘉兴南湖新区金港路35号(亚太路交叉口)恒欣大厦8楼
THE 8TH FLOOR HENGXIN MANSION35 JIANGANG RD. JIAXING ZHEJIANG
网址: WWW.SQHX.COM
全国服务热线: 400-9006561
区域服务电话: 0573-83851315

建设单位 江苏财会职业学院

工程名称 生活服务楼加装电梯

子项

工程编号

出版日期 2026-05

项目经理

项目负责人 袁晓忠

审定 邱俊燕

审核 商业军

专业负责人 商业军

校对 张宏加

设计 潘军民

绘图 潘军民

图名 顶层钢梁布置图

图号 结构 10/16 版次 A

会 签 栏	专业	签名	日期
	建筑		
	结构		
	给排水		
	电气		
	暖通		

备注栏

设计单位



建筑行业(建筑工程)甲级 A233000514
市政行业专业乙级 A233000514
风景园林设计专项乙级 A233000514
岩土工程(勘察)甲级 B233000514
岩土工程(设计)乙级 B233000514
城乡规划编制 乙[浙]城规编142080

浙江恒欣设计集团
股份有限公司

ZHEJIANG HENGXIN DESIGN GROUP CO., LTD.
嘉兴市南湖区金港路35号(亚太路交叉口)恒欣大厦8楼
THE 8TH FLOOR HENGXIN MANSION35 JINGANG RD. JIAXING ZHEJIANG
网址: WWW.SQHX.COM
全国投资统一号码: 400-9006561
区域服务电话: 0573-83851315

建设单位 江苏财会职业学院

工程名称 生活服务中心加装电梯

子项

工程编号

出图日期 2026-05

签名	日期
----	----

项目经理

项目负责人 袁晓忠

审定 邱凌燕

审核 商立军

专业负责人 商立军

校对 张宏加

设计 潘卓民

绘图 潘卓民

图名 组合楼面大样

图号	结构-11/16	版次	A
----	----------	----	---

执业专用章(按规定加盖)

未盖出图专用章无效

组合楼面施工说明:

一、压型钢板参照《组合楼板设计与施工规范》(CECS 273-2010)施工及安装。

二、主要建筑材料:

1. 楼承板: 采用连续热镀锌板卷加工的成型板, 基材屈服强度 235KPa,

板型 YX51-240-720-1.0 成型板, 覆盖宽度 720mm,

基板厚度为1.0mm, 镀锌层两面总计 275g/m²;

2. 楼承板配筋: 全部采用HRB400钢筋;

3. 楼承板混凝土: C30;

4. 剪力钉: $\phi 16$ 成品剪力钉。

三、楼承板安装:

1. 采用 $\phi 16$ 剪力钉将楼承板与钢梁(或角钢)焊接, 垂直板肋方向每波谷一组,

顺板肋方向最大间距250mm;

2. 采用特制大力钳(钳口宽度约100mm)将楼承板互锁, 锁合间距500mm;

3. 采用 $\phi 20$ 点焊(间距100mm)将楼承板边缘与钢梁焊接;

4. 楼承板每波谷加设 2 $\phi 10$ 钢筋, 混凝土上部铺设双向 $\phi 8@150$ 钢筋。

四、施工要求

1. 施工前应了解各专业图纸, 各专业应相互配合施工, 未尽事宜及时与设计人员联系;

2. 钢楼承板按施工排版图顺序排放, 点焊在钢梁上, 施工时不得在钢楼承板的侧向搭接所在的肋上行走;

3. 钢楼承板排放完并检查无误后, 将钢楼承板熔焊在钢梁上;

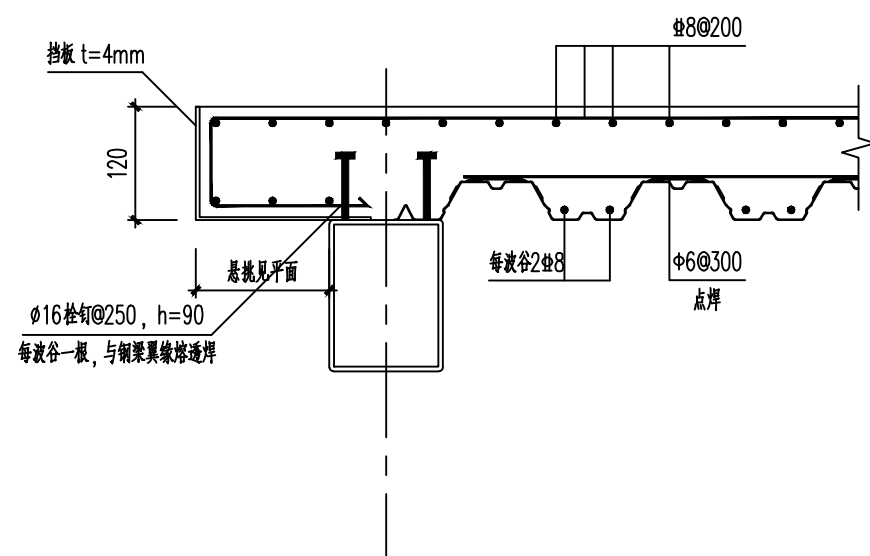
4. 在钢楼承板的侧向的搭接处, 用大力钳紧密咬合到一个安装工人用全部重量站在搭接的一侧不能将咬合松开, 咬合面长度大于100mm, 咬合点间距小于300mm;

5. 按钢与混凝土组合梁进行设计的楼面结构, 采用大头栓钉作为剪力连接件时应采用专用焊接工具焊钉枪, 根据设计图纸确定的栓钉间距进行焊接;

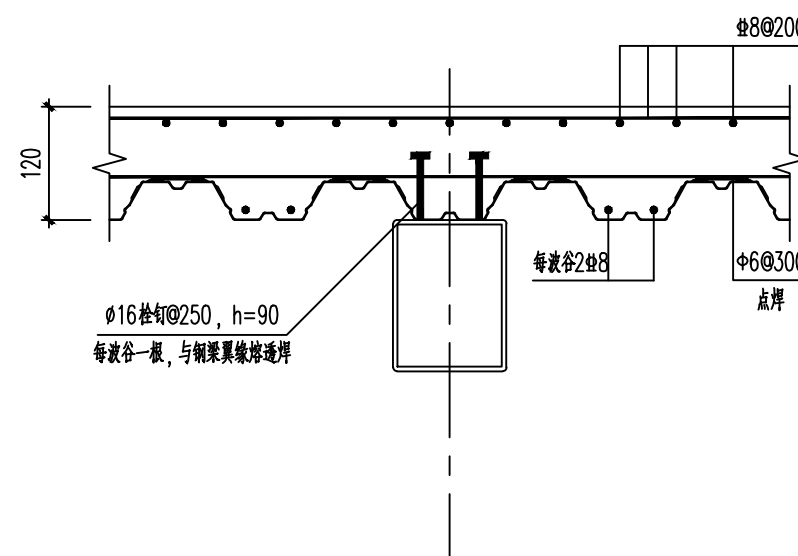
6. 为防止施工过程中钢梁发生失稳破坏而发生危险, 应全程对钢梁进行支护。

在泵送混凝土可能形成堆积处应采取局部设置临时支撑的措施防止压型钢板破坏, 采用人工振捣棒;

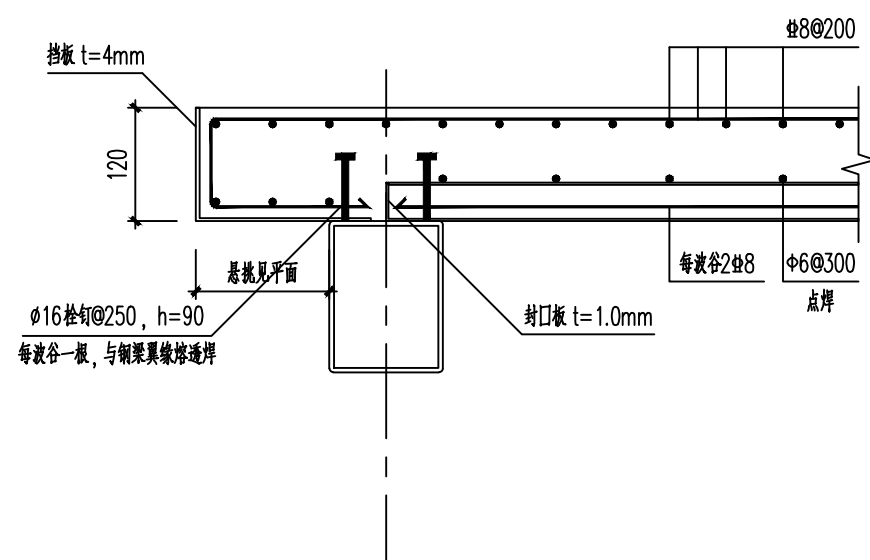
7. 钢结构浇筑楼面混凝土时必然产生结构的下挠, 不应采用强行浇到设计标高的方法进行施工, 建议的施工方法是利用整浇层将楼面找平。



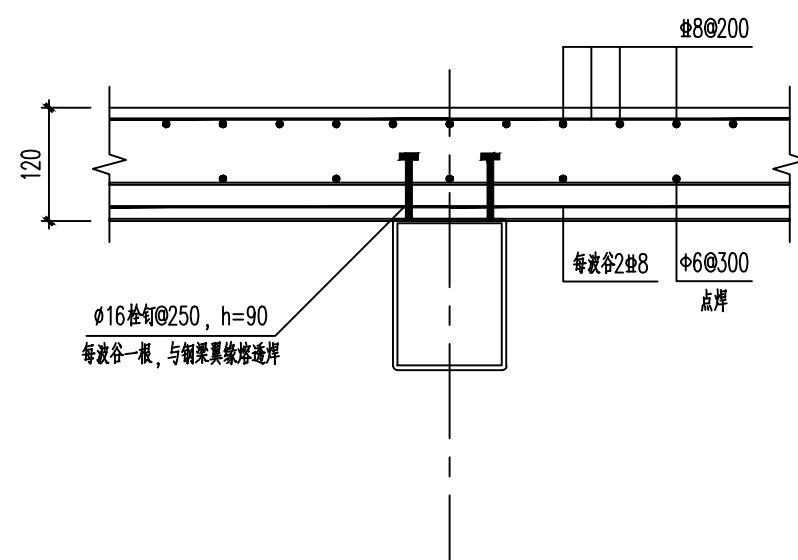
楼承板详图一
1:10
用于与压型钢板平行的边梁



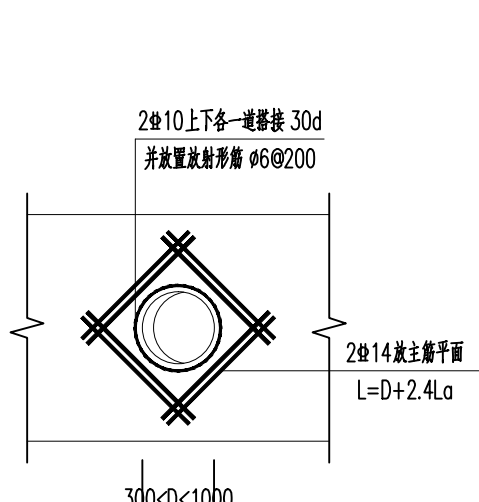
楼承板详图二
1:10
用于与压型钢板平行的中梁



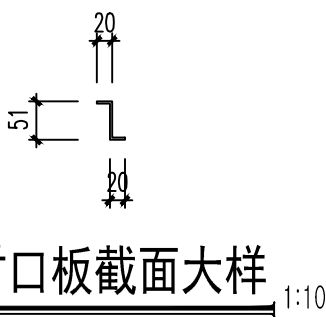
楼承板详图三
1:10
用于与压型钢板垂直的边梁



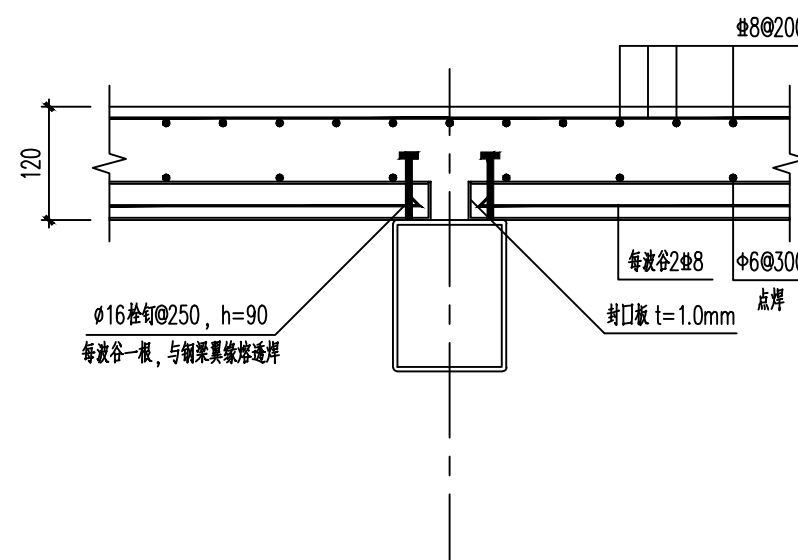
楼承板详图四
1:10
用于与压型钢板垂直的中梁



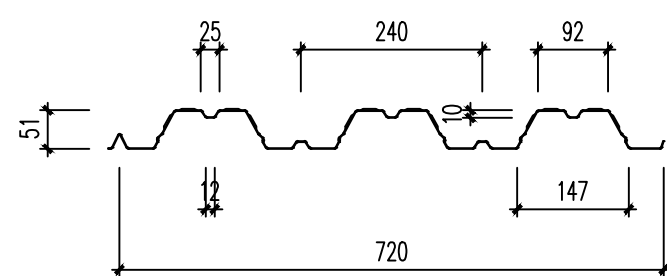
板上开洞加强筋示意
1:10



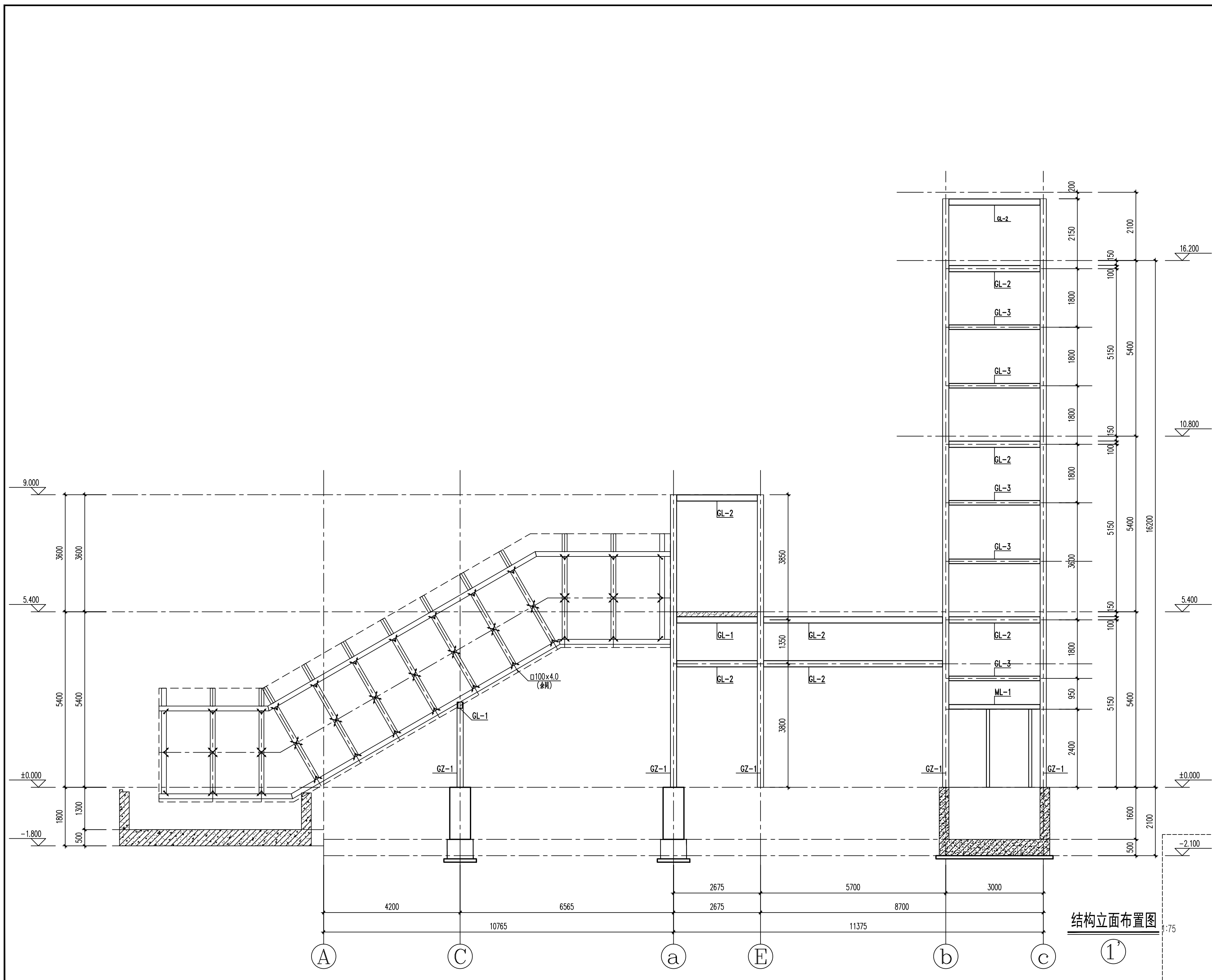
封口板截面大样
1:10



楼承板详图五
1:10
压型钢板断开处



压型楼承钢板
YX51-240-720-1.0
1:10



结构立面布置图 1:75

专业	签名	日期
建筑		
结构		
给排水		
电气		
暖通		

备注栏

设计单位



建筑行业(建筑工程)甲级 A233000514
 市政行业专业乙级 A233000514
 风景园林设计专项乙级 A233000514
 岩土工程(勘察)甲级 B233000514
 岩土工程(设计)乙级 B233000514
 城乡规划编制 乙[浙]城规编142080

浙江恒欣设计集团
股份有限公司

ZHEJIANG HENGXIN DESIGN GROUP CO., LTD.
 嘉兴市南湖区金港路35号(亚太路交叉口)恒欣大厦8楼
 THE 8TH FLOOR HENGXIN MANSION 35 JINGANG RD. JIAXING ZHEJIANG
 网址: WWW.SQHX.COM
 全国统一服务热线: 400-9006561
 区域服务电话: 0573-83851315

建设单位 江苏财会职业学院

工程名称 生活服务中心加装电梯

子项

工程编号

出版日期 2026-05

姓名	日期
项目经理	
项目负责人 袁晓忠	<i>袁晓忠</i>
审定 邱凌燕	<i>邱凌燕</i>
审核 商立军	<i>商立军</i>
专业负责人 商立军	<i>商立军</i>
校对 张宏加	<i>张宏加</i>
设计 潘卓民	<i>潘卓民</i>
绘图 潘卓民	<i>潘卓民</i>

图名

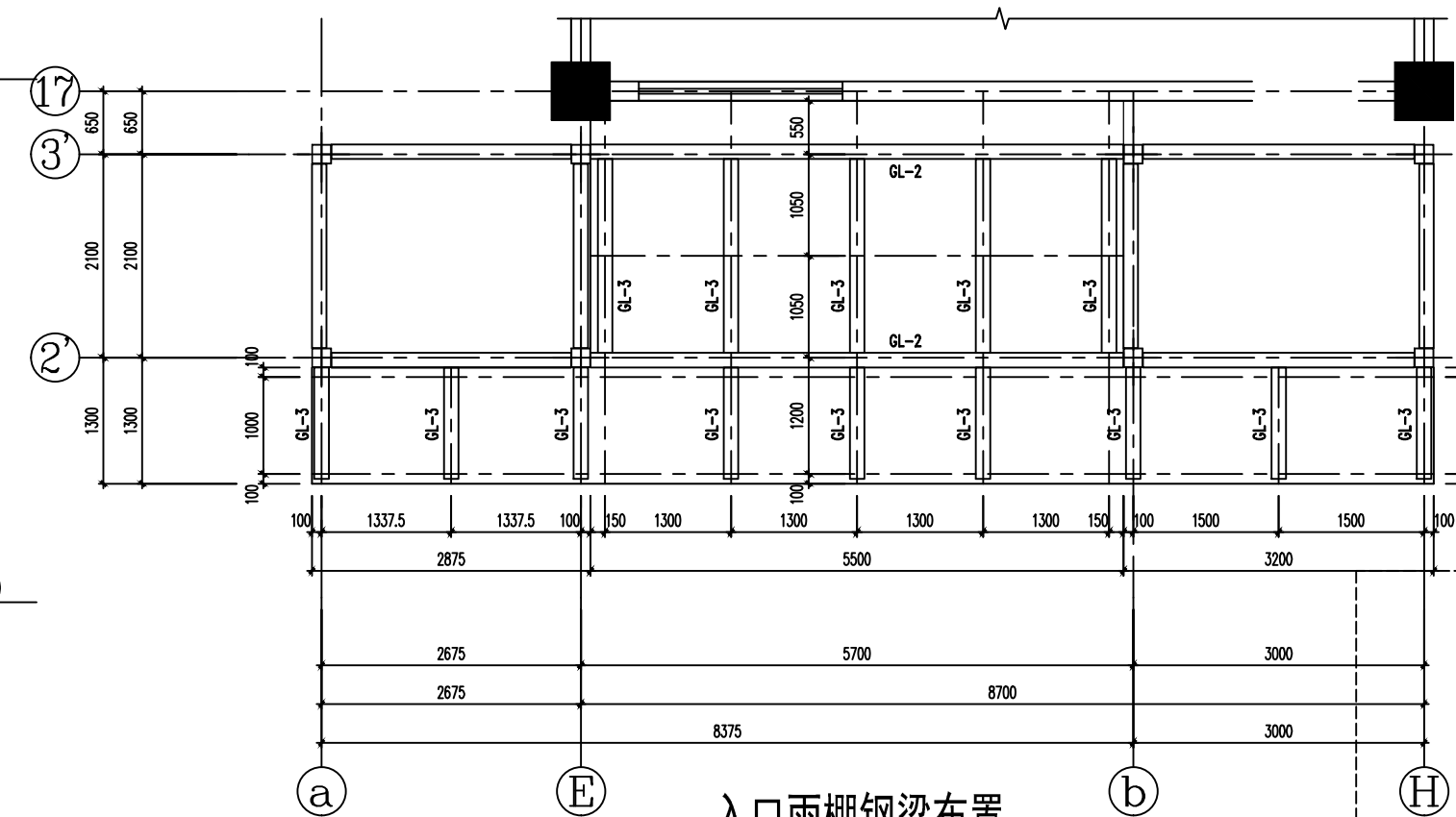
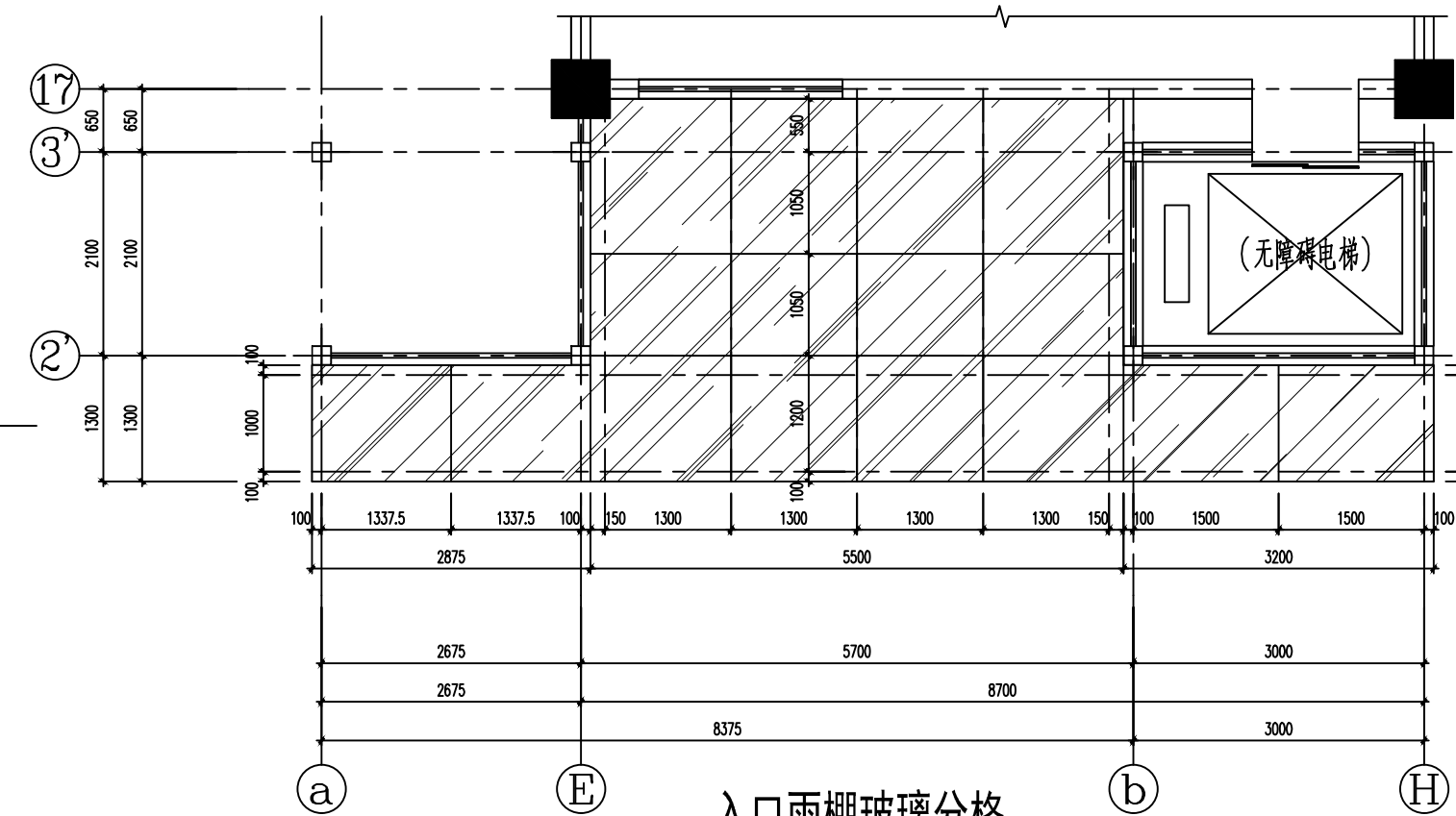
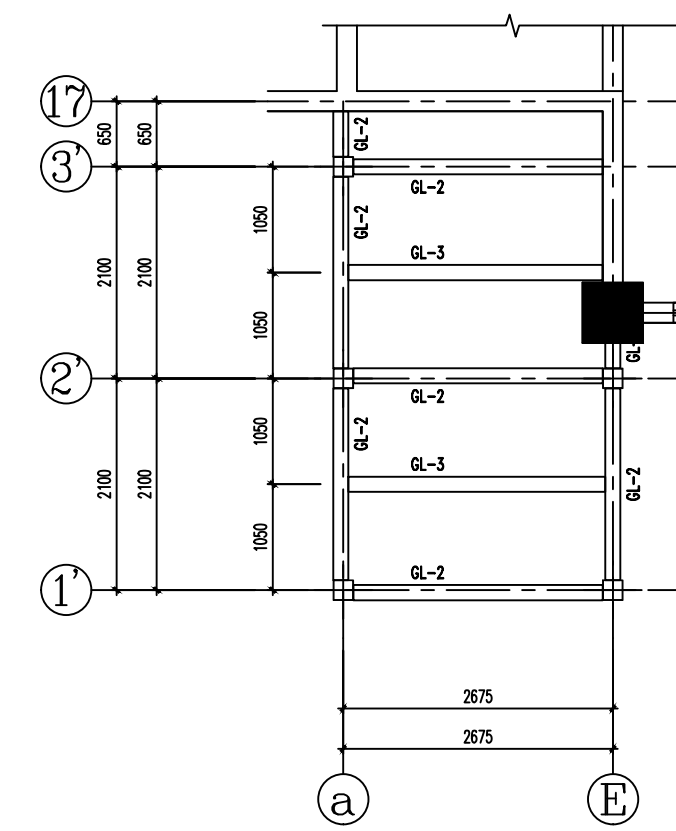
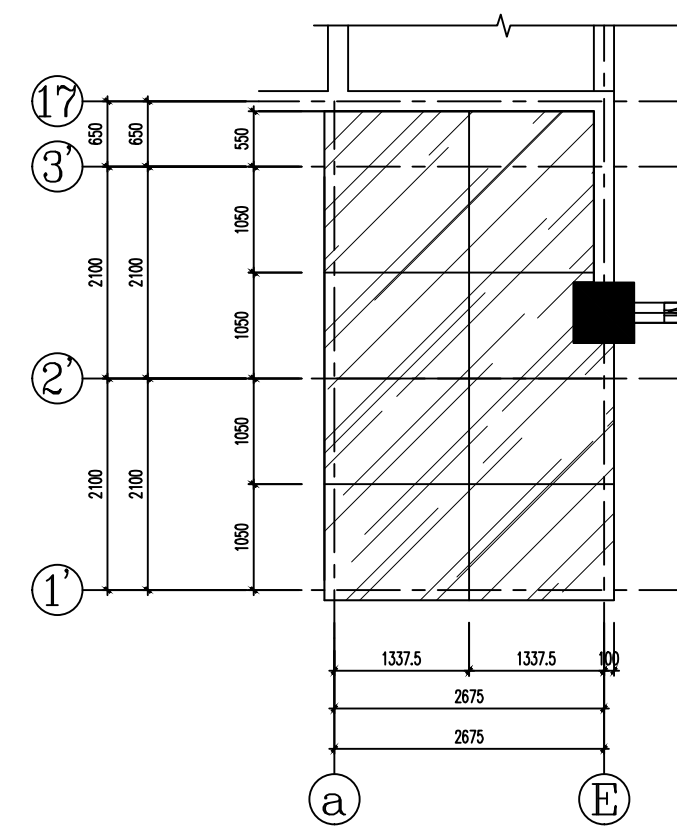
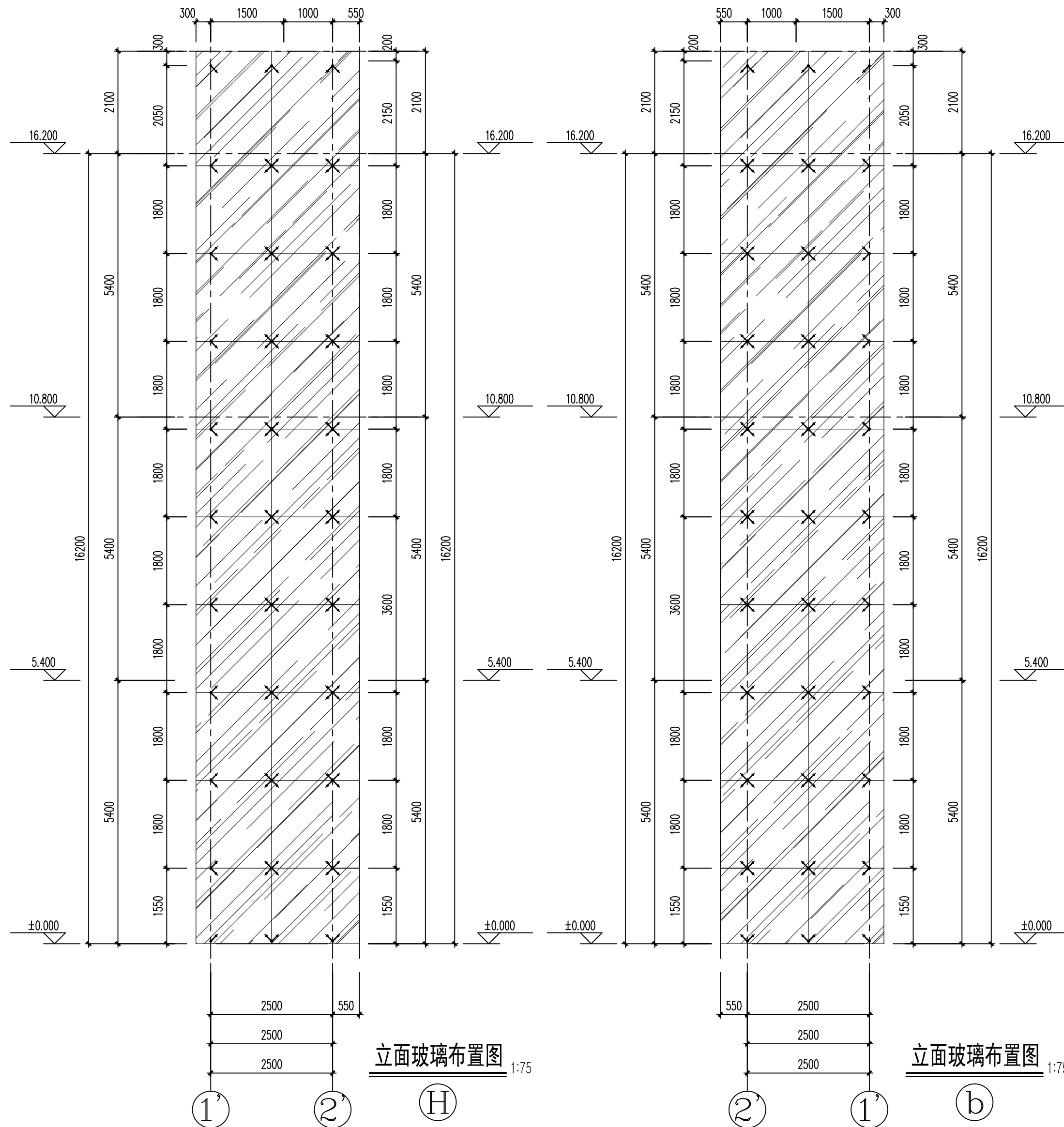
1'结构立面布置图

图号 结构-12/16 版次 A

执业专用章(按规定加盖)

未盖出图专用章无效

6mm+1.14pvb+6mm 双钢化加胶玻璃
250型驳接爪, 材质为304不锈钢



专业	签名	日期
建筑		
结构		
给排水		
电气		
暖通		

备注栏

设计单位

 建筑行业(建筑工程)甲级 A233000514
 市政行业专业乙级 A233000514
 风景园林设计专项乙级 A233000514
 岩土工程(勘察)甲级 B233000514
 岩土工程(设计)乙级 B233000514
 城乡规划编制 乙[浙]城规编142080

浙江恒欣设计集团
 股份有限公司
 ZHEJIANG HENGXIN DESIGN GROUP CO., LTD.
 嘉兴市南湖区金湾路35号(亚太路交叉口)恒欣大厦8楼
 THE 8TH FLOOR HENGXIN MANSION35 JINGANG RD., JIAXING ZHEJIANG
 网址: WWW.SQHX.COM
 全国投资统一号码: 400-9006561
 区域服务电话: 0573-83851315

建设单位 江苏财会职业学院

工程名称 生活服务中心加装电梯

子项

工程编号

出图日期 2026-05

姓名	日期

项目经理

项目负责人 袁晓忠

审定 邱凌燕

审核 商立军

专业负责人 商立军

校对 张宏加

设计 潘卓民

绘图 潘卓民

图名 H轴、b轴立面玻璃布置图、雨棚大样

图号	结构-16/16	版次	A

执业专用章(按规定加盖)

未盖出图专用章无效

结构审查意见及相应整改措施

设计单位：浙江恒欣设计集团股份有限公司

工程名称：江苏财会职业学院 生活服务中心加装电梯

第 1 页 共 1 页

审查意见	回复意见
<p>一、强制性条文及安全性方面 无</p> <p>二、强制性标准方面 无</p> <p>三、其他</p> <p>1 计算书：</p> <p>1.1、提供荷载简图，结构变形验算。</p> <p>1.2、提供基础计算资料。</p> <p>2、未见幕墙结构设计。</p> <p>3、设计说明应针对本工程实际情况（设计概况，设计条件和依据，设计工作年限，设计荷载，设计节点连接做法要求……）；</p> <p>4、鉴定报告应针对本次改造的相关内容</p> <p>5、应提供原有主体结构结构的施工图，对涉及原结构的梁柱基础等进行必要验算。</p> <p>6、基础短柱与原结构基础的连接不明，且注意核查 E~2，轴处</p> <p>7、电梯底坑坑板配筋不满足最小配筋率；电梯底坑大样编号有误，且两部电梯底坑尺寸应各自注明。</p> <p>8、层间钢梁标高，应与幕墙分隔相对应，且平面图与立面图应对应一致，核查。</p> <p>9、与电梯、扶梯相交的钢柱钢梁标高定位，应注明暂定，待电梯厂家复核后确定。</p> <p>10、缺挑檐、雨蓬结构设计。</p> <p>11、完善扶梯外围护罩棚结构设计。</p> <p>二审意见：</p> <p>1、审查意见回复单文件，图纸目录文件上传错误，文件名称与文件内容不符</p>	<p>一、强制性条文及安全性方面 无</p> <p>二、强制性标准方面 无</p> <p>三、其他</p> <p>1 计算书：</p> <p>1.1、荷载简图见计算书“6.2荷载信息”，结构变形验算见计算书“8.3线性位置”。</p> <p>1.2、已补充基础计算简图。</p> <p>2、已补充幕墙设计。</p> <p>3、设计说明已按本工程实际情况修改，见GS-01/14。</p> <p>4、已重新提供鉴定报告。</p> <p>5、本次上传原结构图PDF文件。 原主体结构的基础的验算已在基础计算中包含。 上部结构中有一处梁需承担平台支座的荷载，补充该梁计算书。</p> <p>6、基础短柱与原结构基础采用植筋的方式。 已复核该处尺寸，并在图中绘出两者关系。</p> <p>7、调整电梯坑板厚度以满足最小配筋率；修正电梯底坑大样编号，两部电梯底坑尺寸已各自注明，见GS-01/14。</p> <p>8、层间钢梁标高与幕墙分隔已一一对应，并在平面图注明标高以立面图中标高为准。</p> <p>9、已注明该处梁布置为暂定，待设备厂家提供准确的数据后，经设计方复核方可施工。</p> <p>10、已补充挑檐、雨蓬结构设计。</p> <p>11、已完善扶梯外围护罩棚结构设计。</p> <p>1、已修正并重新上传。</p>

设计：[签名] 校对：[签名] 审核：[签名]