

室外给排水设计说明

一、工程概况:

本工程为2026年度邳州市运河街道仓储厂房建设项目室外给排水管网,占地面积为5437.13m²。

二、设计说明:

(一)设计依据:

- 1.本工程设计任务书。
- 2.建设单位提供的本工程用地红线附近的市政给水、污水及雨水管道实况资料。
- 3.总图专业提供的作业图。
- 4.国家现行的给水、排水、卫生和消防等工程设计规范。

- 4.1《建筑设计防火规范》GB50016-2014(2018年版);
- 4.2《室外给水设计标准》GB50013-2018;
- 4.3《室外排水设计标准》GB50014-2021。

(二)设计范围:

本工程室外生活给水、消防给水和雨水管道工程设计。

(三)管道系统:

1.生活给水系统:

- 1.1自来水引自城市自来水管网,供水压力约为0.25MPa。
- 1.2在基地北侧接入一根DN50给水管供仓库消防卷盘用水。

2.消防给水系统:

- 2.1室外消防用水量为20L/s,利用基地南侧的2套地上式室外消火栓即可满足本工程消防需求。
- 室外消火栓距离路边不应超过2m,距建筑物不宜小于5m。其布置间距均不超过120m,保护半径满足150m的要求。

4.雨水管道:

- 4.1本工程重现期选用3年,汇水面积为5437.13平方米,降雨历时为20min。
- 4.2本工程绿化带附近的雨水采用地面径流方式排入草地。
- 4.3道路及广场设雨水口,收集雨水,排入雨水管道。
- 4.4本工程雨水管道共设有两个排出口,均在基地东侧排入市政雨水沟。

三、施工说明:

(一)管材及接口:

- 1.室外生活及消防给水采用钢丝网骨架塑料(聚乙烯)复合给水管,电热熔连接。
- 2.室外埋地雨水采用钢筋混凝土管道,橡胶圈承插连接。车行道下环刚度S≥10KN/m²,非机动车道下环刚度S≥4KN/m²。
- 3.阀门:DN≤50mm时采用铜截止阀,DN>50mm时,给水管和消防管采用闸阀或双向式蝶阀,工称压力为1.0MPa。

(二)管道基础:

1.给水管道:

- 1.1如为未经扰动的原状土层,则天然地基进行夯实。

- 1.2如为回填土土层,则在回填土地段做300mm厚灰土垫层。

- 1.3如为岩石或多石层,则在岩石或多石地段则做150mm厚砂石垫层。

- 1.4如为软泥土则应更换土壤或每2.5~3.0m做混凝土枕基。

2.排水管道:

- 2.1管道基础采用垫层基础。对于一般的土质地段,垫层可为一层砂垫层(中粗砂),其厚度为100mm。对处于地下水位以下的软土地基,垫层可采用150mm厚、颗粒尺寸为5~40mm的碎石或砾石砂,上面再铺50mm厚砂垫层。
- 挖土层,该土层用人工清槽,不得超挖,如若超挖,应进行地基处理。

- 2.2管道基础应夯实平整,其密实度不得低于90%。

- 2.3从管底到管顶范围内的沟槽回填材料,可采用碎屑、粒径小于40mm的砂砾、中粗砂、粉煤灰、热闷粉化炉渣等易于夯实的材料。
- 沟槽回填从管底基础部位开始到管顶以上0.7m范围内必须人工回填,严禁用机械推土回填。

(三)施工要求:

- 1.排水管道与检查井的连接采用短管,管底承口应排在检查井的进水方向,管道插口应排在检查井的出水方向。
- 2.当管道位于低洼、沼泽、地下水位高的地段时,为适应基础不均匀沉降,检查井与管道连接处宜采用长1m的短管与检查井连接,然后再与整根管道连接。

(四)管道敷设:

- 1.各种管道在施工前,应对基地接管点的阀门井、污水检查井和雨水检查井的标高和管径进行实测复测。如与施工图标高不一致,应通知设计院进行管道高程调整后,方可施工。

2.给水管:

- 2.1当给水管与污水管或雨水管交叉碰撞时,可调整给水管,给水管应敷设
- 在上面,当给水管敷设在污水管的下面时,应采用钢管或钢套管,套管伸出交叉管的长度每边不得小于3.0m,套管两端应采用防水材料封闭。

- 2.2一般给水干管埋设深度为0.7米,给水支管埋设深度为0.4米。考虑阀门井内
- 阀杆高度,某些阀门井处的管道埋深可适当增加。

3.排水管:

- 3.1排水管道的铺设不得出现无坡、倒坡现象。
- 3.2两检查井之间的管段的坡度应一致。如有困难时,后段坡度不应小于前段管道坡度。
- 3.3连接雨水口的雨水支管均为DN200,坡度为0.01。雨水口井底埋深为0.6米。

(五)阀门井和检查井:

- 1.雨水井:管径D=200~600mm时,采用φ1000mm砖砌圆形检查井(盖板式),D=600~800mm时采用φ1250mm砖砌圆形检查井(盖板式)。
- 2.污水井:均采用混凝土模块式排水检查井,参照国标12S522施工。
- 3.给水阀门井采用砖砌式收口式阀门井。

(六)给排水构筑物:

- 1.雨水口设于有道牙的路面时采用边沟式雨水口,而设于无牙道的路面时采用平
- 算式雨水口。雨水口箅子均采用新型复合材料材质。

- 2.在车行道上的所有检查井、阀门井井盖、井座均采用重型复合材料井座、井盖,
- 人行道下和绿化带的井盖、井座采用轻型复合材料井座、井盖。

- 3.在路上的井盖,上表面应同路面相平,无路面井盖应高出室外设计标高50
- mm,并应在井口周围以0.02的坡度向外做护坡。

- 4.化粪池均采用4#混凝土模块式化粪池,施工按图集08SS704《混凝土模块
- 式化粪池》进行,设计清掏期为180天。

(七)管道试压:

- 1.室外给水管道试验应按《给排水管道工程施工及验收规范》(GB50268
- 2008)第9条之规定进行,试验压力为1.0MPa。

(八)其它:

- 1.图中所注尺寸:除距离、管长、标高以m计外,其余均以mm计。
 - 2.图中所注标高:给水管和其它压力管道为管中心标高,排水管和其它重力流
- 管道为管内底标高。
- 3.建筑物的给排水进户管详见单体建筑物给排水图纸。
 - 4.管道敷设关系上层为压力管道,下层为排水管道,若施工中给水管与排水管
- 相碰时,应采取有压让无压的方法避开安装。
- 5.各种管道的平面排列及标高设计互相发生冲突时,应按照下列原则处理:
- 5.1小管径管道让大管径管道;
 - 5.2可弯管道让不可弯管道;
 - 5.3新设管道让已建管道;
 - 5.4压力管道让自流管道;
 - 5.5临时性管道让永久性管道。
- 6.除以上说明外,还应遵照《建筑给排水及采暖工程施工质量验收规范》(GB50242-2002)及《给排水管道工程施工及验收规范》(GB50268-2008)的要求进行施工。
 - 7.本说明和设计图纸二者有同等效力,凡载于此面未载于彼者,均应遵照执行,若二者有矛盾时,应以设计人解释为准。


图例

图例	名称	图例	名称
	市政给水管		室外消火栓
	消防给水管		阀门井
	污水管		管内底标高
	雨水管		检查井
	单算雨水口		上游标高 下游标高
	水表井		跌水井

- 1.本图纸须经规划、施工图审查、消防等主管部门批准后方可使用。
- 2.图中所有尺寸均以标注为准,除注明者外,标高以米(m)为单位,其余以毫米(mm)为单位。
- 3.本专业图纸需结合其他专业图纸同时使用,如有冲突,施工前必须与设计师会商,施工单位不得随意变更图纸,所有设计变更须经设计师同意。

分期/区位示意图 Stages / Sketch Map Of Location

合作设计单位 / Cooperative Design Company

**青润工程设计有限公司**
证书编号:建筑行业乙级 A237044114
山东省青岛市市北区宜昌路12号1913室
QING RUN

审 定 AUTHOR/7D FOR ISSU BY	刘雅芬	
项目负责 PROJECT DIRECTED BY	杨树伟	
专业负责 DISCIPLINE RESPONSIBLE BY	李士会	
审 核 REVIEWED BY	李士会	
校 对 CHECKED BY	马勤华	
设 计 DESIGNED BY	蔡 青	
绘 图 DRAWN BY	蔡 青	

会 签 栏 CONFIRMED BY

方 案 ARCHITECTURE		给 排 水 PLUMBING	
建 筑 CONSTRUCTION		电 气 ELECTRICAL	
结 构 STRUCTURE		暖 通 MECHANICAL	

工程设计出图专用章 / Stamp for Engineering Design

注册人员章 / Seal Of Registry Staff

建设单位 / Client

邳州市运河街道办事处

项目名称 / Proj. Name

2026年度邳州市运河街道
仓储厂房建设项目

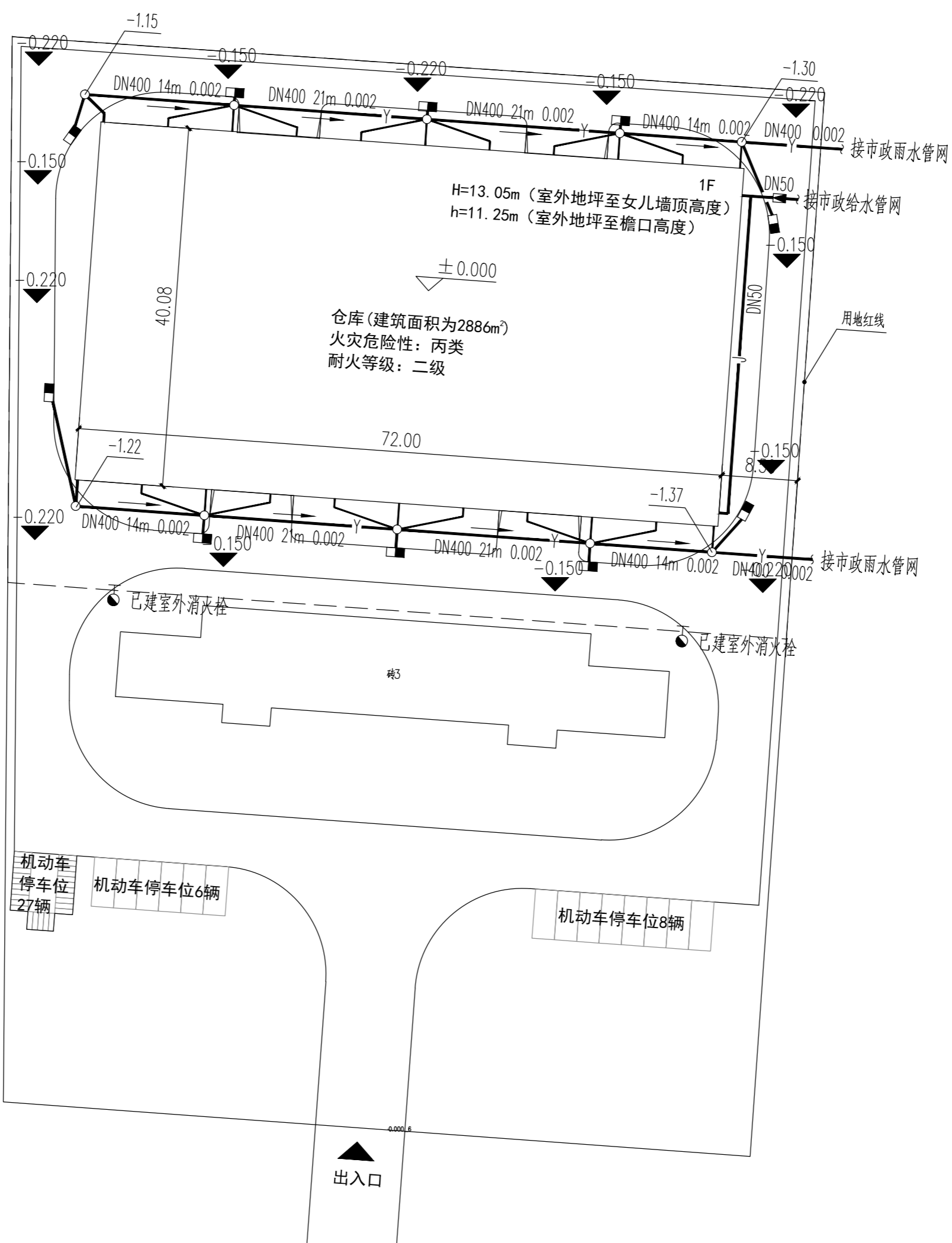
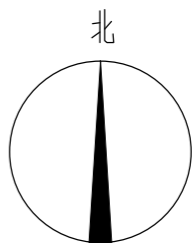
子项名称 / Sub-Proj. Name

仓库

图纸名称 / Drawing Title

室外给排水设计说明 图例

项目编号	XZ-2026-01		
阶 段	施工图	专 业	给排水
比 例	1:500	版 号	1.0
日 期	2026.01	修 改 码	
图 号	SS-04		



室外给排水管网总平面图 1:500

1. 本图须经规划、施工图审查、消防等主管部门批准后方可使用。
2. 图中所有尺寸均以标注为准，除注明者外，标高以米 (m) 为单位，其余以毫米 (mm) 为单位。
3. 本专业图纸需结合其他专业图纸同时使用，如有冲突，施工前必须与设计师会商，施工单位不得随意变更图纸，所有设计变更须经设计师同意。
分期/区/位示意图 Stages / Sketch Map Of Location

合作设计单位 / Cooperative Design Company



青润工程设计有限公司
证书编号：建筑行业乙级 A237044114
山东省青岛市市北区巨野路12号1919室

QING RUN

审定 AUTHOR/TO FOR ISSUE BY	刘雅芬	刘雅芬
项目负责人 PROJECT DIRECTED BY	杨树伟	杨树伟
专业负责 DISCIPLINE RESPONSIBLE BY	李士会	李士会
审核 REVIEWED BY	李士会	李士会
校对 CHECKED BY	马勤华	马勤华
设计 DESIGNED BY	蔡青	蔡青
绘图 DRAWN BY	蔡青	蔡青

会签栏 CONFIRMED BY

方案 ARCHITECTURE	给排水 PLUMBING
建筑 CONSTRUCTION	电气 ELECTRICAL
结构 STRUCTURE	暖通 MECHANICAL

工程设计出图专用章 / Stamp for Engineering Design

注册人员章 / Seal Of Registry Staff

建设单位 / Client

邳州市运河街道办事处

项目名称 / Proj. Name

2026年度邳州市运河街道
仓储厂房建设项目

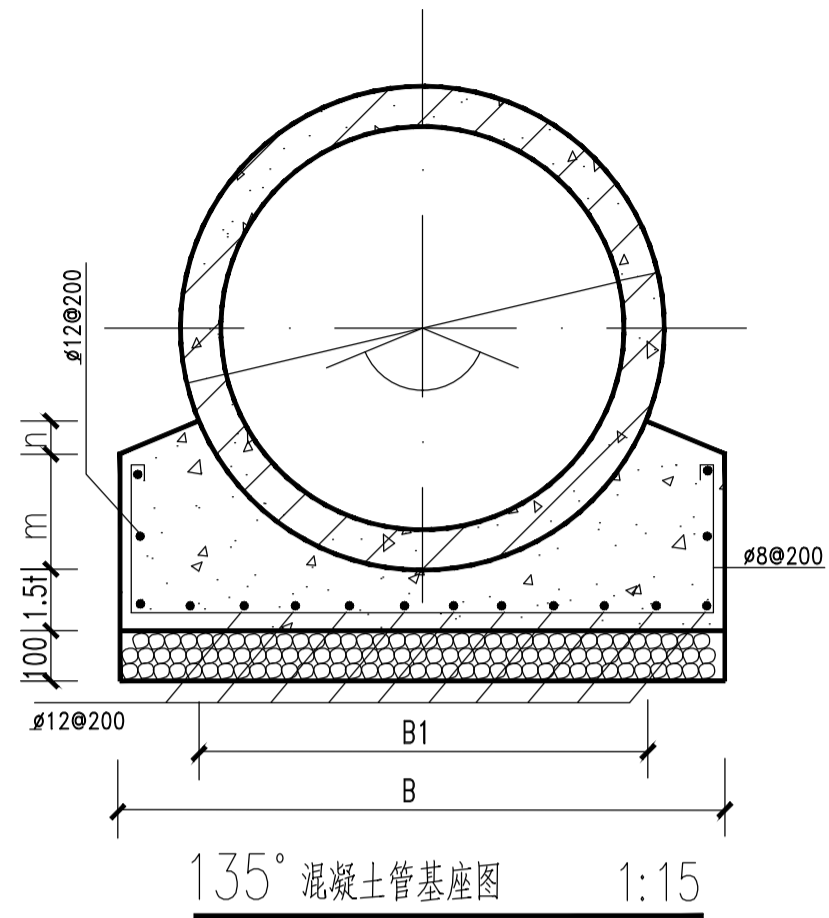
子项名称 / Sub-Project Name

仓库

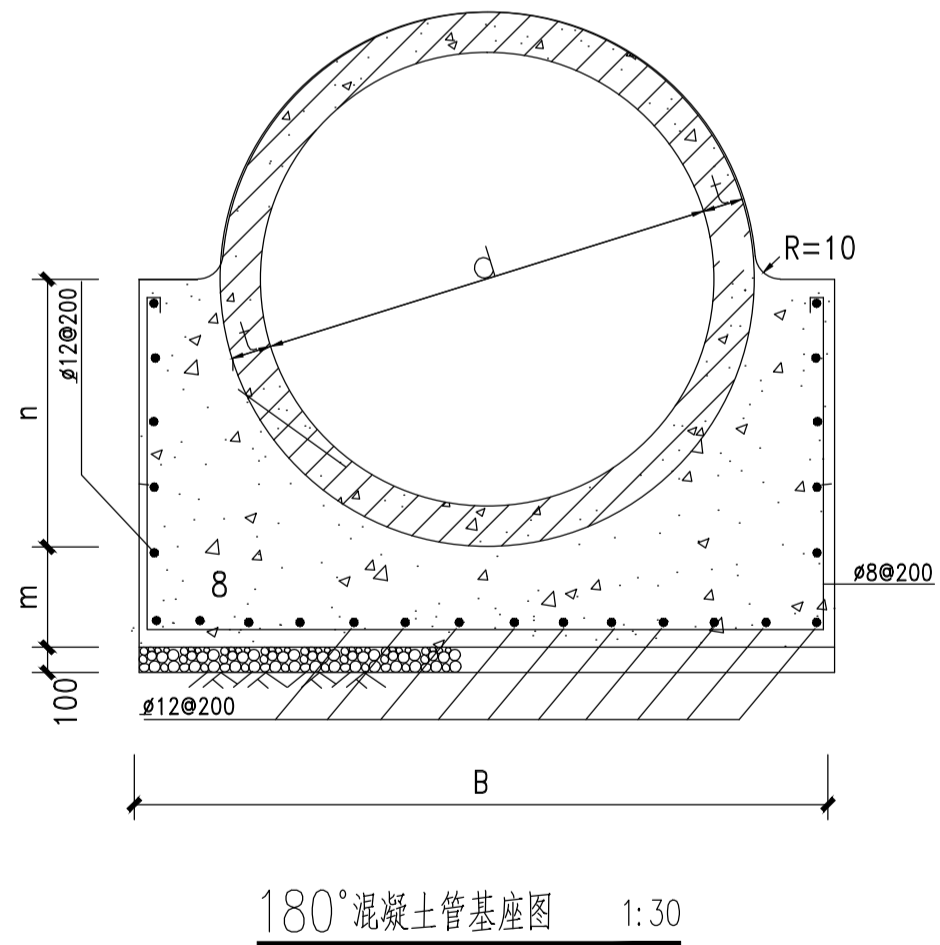
图纸名称 / Drawing Title

室外给排水管网总平面图

项目编号	XZ-2026-01		
阶段	施工图	专业	给排水
比例	1:500	版本号	1.0
日期	2026.01	修改码	
图号	SS-05		



项目	内径 (mm)	d300	d400	d500	d600
管壁厚 t		50	50	55	65
基	B1 (mm)	462	462	564	674
	B (mm)	650	650	775	925
础	m (mm)	115	115	144	173
	n (mm)	39	39	44	52
每米管基础混凝土体积 (m ³)		0.087	0.087	0.134	0.182
每米管碎石垫层或基础体积 (m ³)		0.065	0.065	0.078	0.093



项目	内径 (mm)	d800	d1000	d1200	d1350	d1500	d1800
管壁厚 t		80	100	120	135	150	180
基	B (mm)	1280	1600	1920	2025	2280	2700
	m (mm)	200	250	300	312	325	400
础	n (mm)	480	600	720	810	880	1050
	每米管基础混凝土体积 (m ³)	0.509	0.795	1.145	1.339	1.532	2.183
每米管碎石垫层体积 (m ³)		0.128	0.160	0.192	0.203	0.228	0.270

注:

1. 图注尺寸以毫米计, 比例如图。
2. 管径400-600用135°基础, 管径800-1800用180°基础, 排水管用钢筋混凝土管, 执行GB/T11836-2009。
3. 基槽开挖时如遇淤泥应清除填毛石进行处理。
4. 槽回填土以及平整场地时应保证管顶覆土h ≥ 700mm, 回填土密实度 按规范要求回填。

1. 本图纸须经规划、施工图审查、消防等主管部门批准后方可使用。
2. 图中所有尺寸均以标注为准, 除注明者外, 标高以米 (m) 为单位, 其余以毫米 (mm) 为单位。
3. 本专业图纸需结合其他专业图纸同时使用, 如有冲突, 施工前必须与设计师会商, 施工单位不得随意变更图纸, 所有设计变更须经设计师同意。

分期/区位示意图 Stages / Sketch Map Of Location

合作设计单位 / Cooperative Design Company



青润工程设计有限公司

证书编号: 建筑行业乙级 A237044114
山东省青岛市市北区宜昌路12号1913室

QING RUN

审 定 AUTHOR/ID FOR ISSU BY	刘雅芬	刘雅芬
项目负责 PROJECT DIRECTED BY	杨树伟	杨树伟
专业负责 DISCIPLINE RESPONSIBLE BY	李士会	李士会
审 核 REVIEWED BY	李士会	李士会
校 对 CHECKED BY	马勤华	马勤华
设 计 DESIGNED BY	蔡青	蔡青
绘 图 DRAWN BY	蔡青	蔡青

会 签 栏 CONFIRMED BY

方 案 ARCHITECTURE		给 排 水 PLUMBING	
建 筑 CONSTRUCTION		电 气 ELECTRICAL	
结 构 STRUCTURE		暖 通 MECHANICAL	

工程设计出图专用章 / Stamp for Engineering Design

注册人员章 / Seal Of Registry Staff

建设单位 / Client

邳州市运河街道办事处

项目名称 / Proj. Name

2026年度邳州市运河街道
仓储厂房建设项目

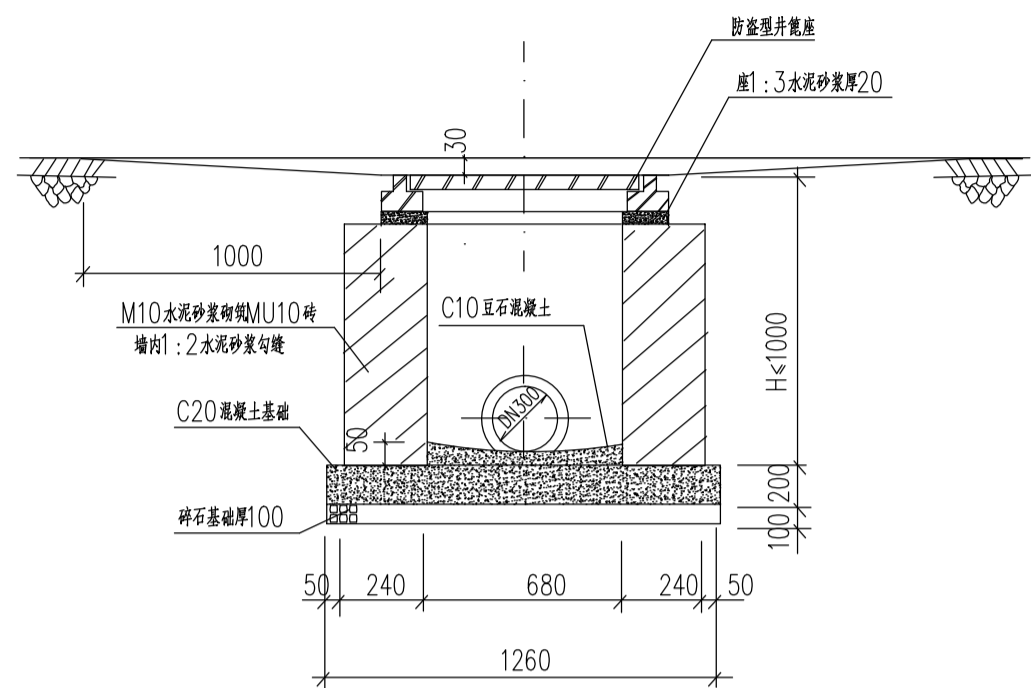
子项名称 / Sub-Proj. Name

仓库

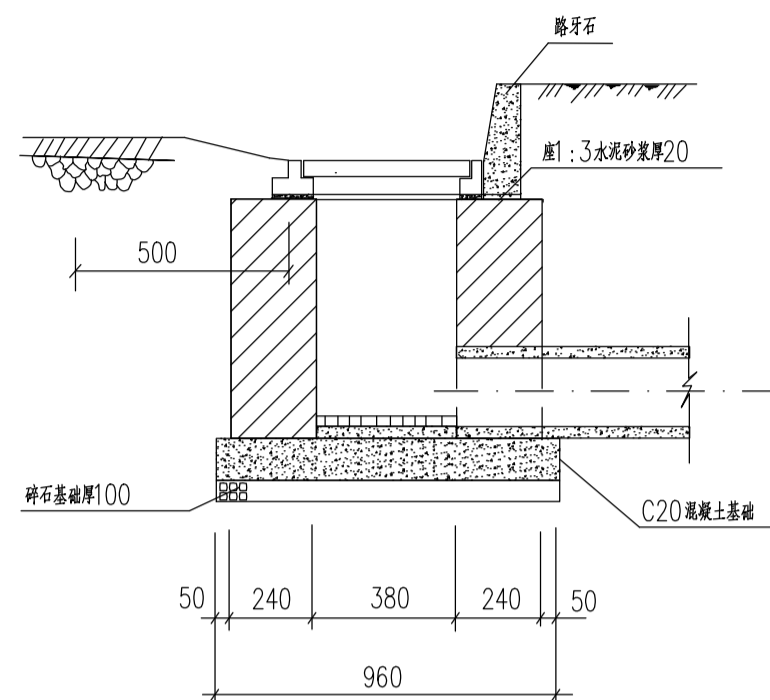
图纸名称 / Drawing Title

排水管道基础大样图

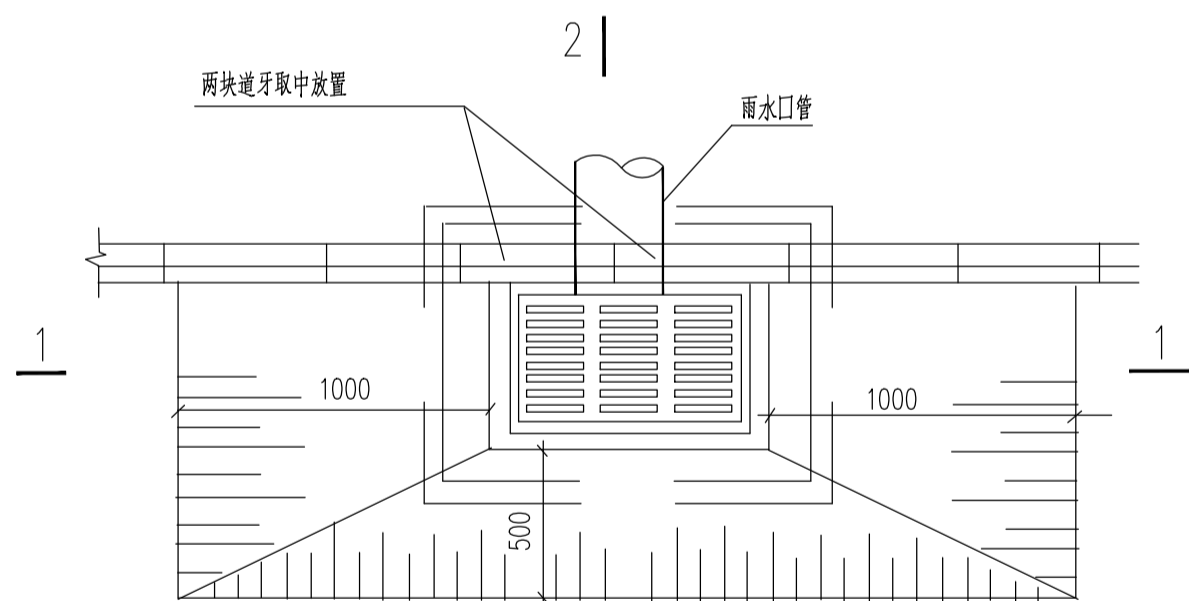
项目编号	XZ-2026-01		
阶 段	施工图	专 业	给排水
比 例	1:500	版 号	1.0
日 期	2026.01	修 改 码	
图 号	SS-06		



1-1 剖面



2-2 剖面



2 |

平面图

H	工程数量				收水篦子 (个)
	C20混凝土 (立方米)	C10豆石 混凝土 (立方米)	碎石 (立方米)	砖砌体 (立方米)	
700	0.24	0.013	0.12	0.45	1
1000	0.24	0.013	0.12	0.67	1

说明:

- 1、单位:毫米。
- 2、雨水口深度不宜大于1m。
- 3、雨水口篦子的设计荷载等级为JTG D60-2004中的汽车荷载标准,使用时应按相关标准,通过出厂检验。
- 4、雨水口井圈表面高程应比该处道路路面低30mm,并与附近路面顺接。
- 5、平面尺寸误差不超过±10mm,高程误差不超过-10mm。
- 6、砌体砂浆必须饱满,砌筑不应有通缝。
- 7、雨水口管及雨水口连接管的铺设,接口、回填料都应视同雨水管,按有关技术规程施工,管口与井内墙平。

1. 本图纸须经规划、施工图审查、消防等主管部门批准后方可使用。
2. 图中所有尺寸均以标注为准,除注明者外,标高以米(m)为单位,其余以毫米(mm)为单位。
3. 本专业图纸需结合其他专业图纸同时使用,如有冲突,施工前必须与设计师会商,施工单位不得随意变更图纸,所有设计变更须经设计师同意。

分期/区位示意图 Stages / Sketch Map Of Location

合作设计单位 / Cooperative Design Company



青润工程设计有限公司

证书编号: 建筑行业乙级 A237044114
山东省青岛市市北区宜昌路12号1913室

QING RUN

审定 AUTHOR/ FD FOR ISSU/ BY	刘雅芬	刘雅芬
项目负责 PROJECT DIRECTED BY	杨树伟	杨树伟
专业负责 DISCIPLINE RESPONSIBLE BY	李士会	李士会
审核 REVIEWED BY	李士会	李士会
校对 CHECKED BY	马勤华	马勤华
设计 DESIGNED BY	蔡青	蔡青
绘图 DRAWN BY	蔡青	蔡青

会签栏 CONFIRMED BY

方案 ARCHITECTURE		给排水 PLUMBING	
建筑 CONSTRUCTION		电气 ELECTRICAL	
结构 STRUCTURE		暖通 MECHANICAL	

工程设计出图专用章 / Stamp for Engineering Design

注册人员章 / Seal Of Registry Staff

建设单位 / Client

邳州市运河街道办事处

项目名称 / Proj. Name

2026年度邳州市运河街道
仓储厂建设项目建设

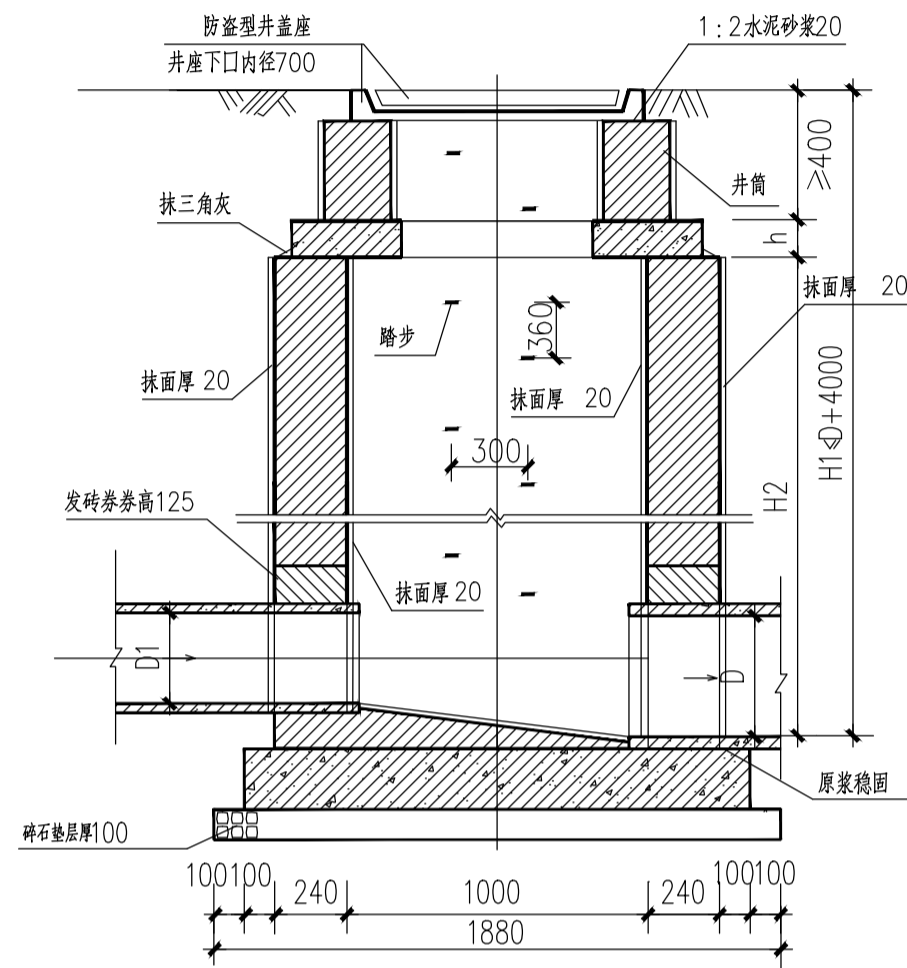
子项名称 / Sub-Proj. Name

仓库

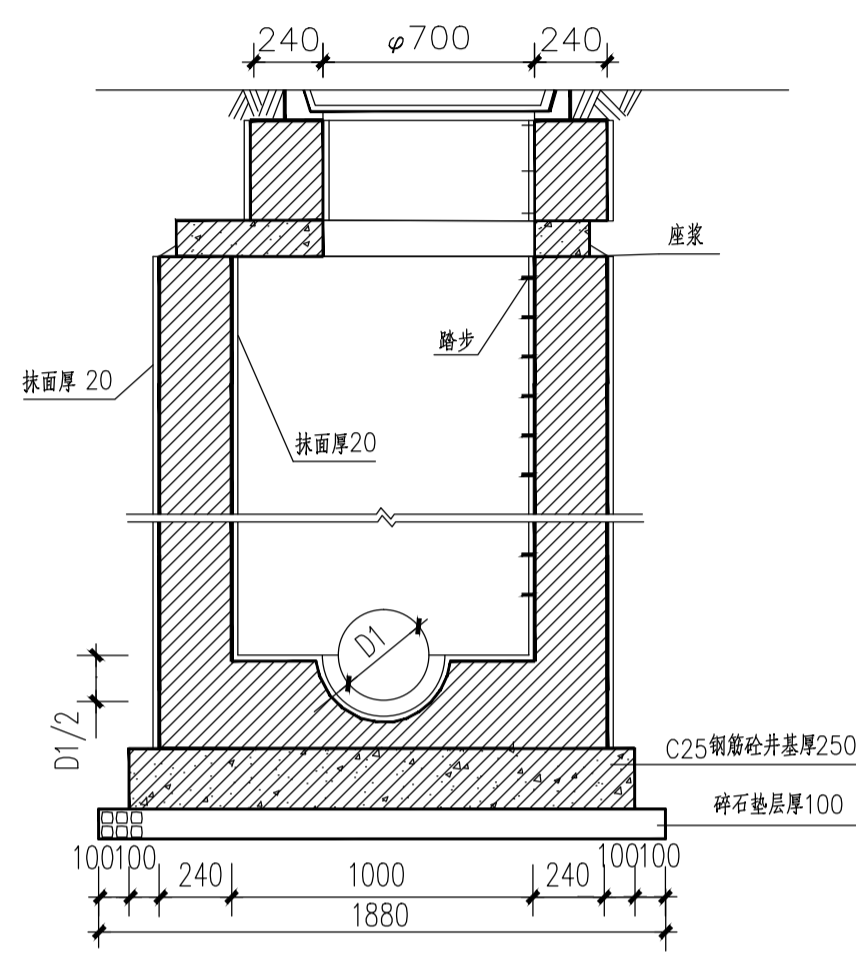
图纸名称 / Drawing Title

雨水口大样图

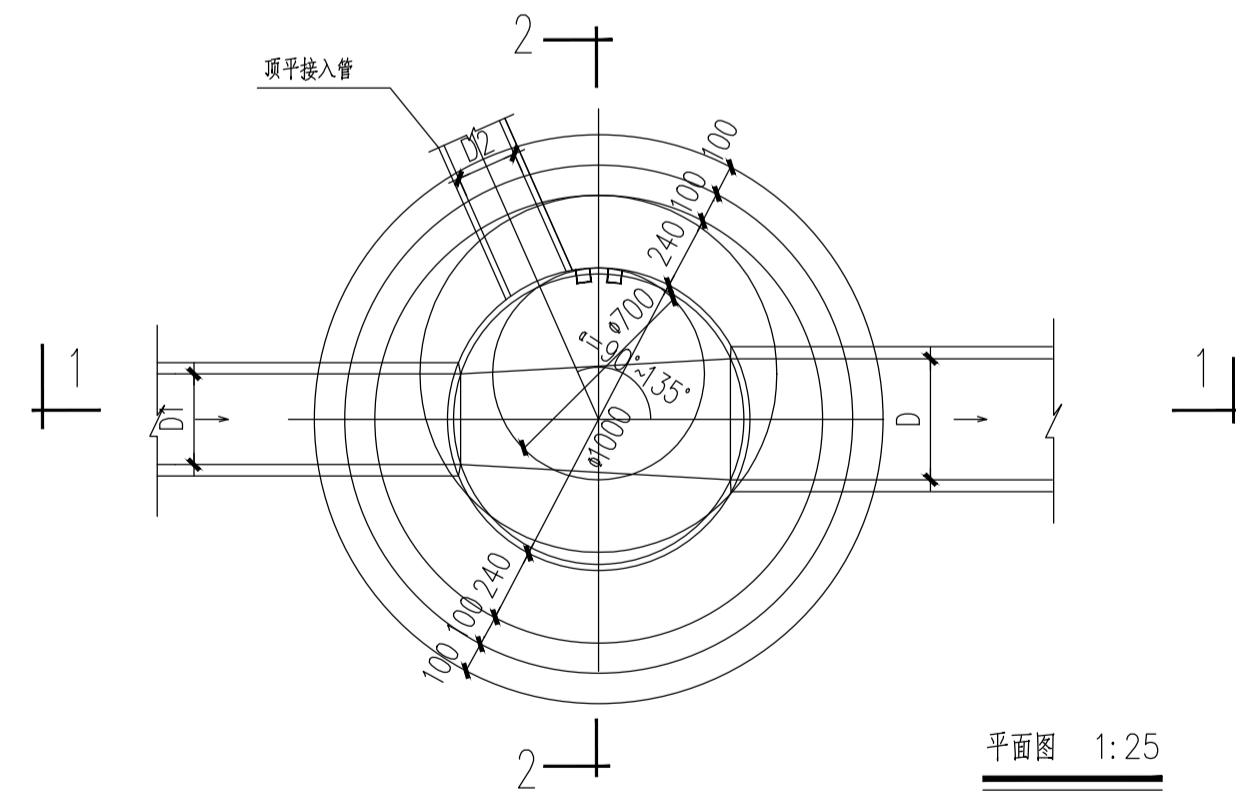
项目编号	XZ-2026-01		
阶段	施工图	专业	给排水
比例	1:500	版号	1.0
日期	2026.01	修改码	
图号	SS-07		



1-1剖面图 1:25



2-2剖面图 1:25



平面图 1:25

说明:

1. 本图尺寸以毫米计。
2. 井墙用M10水泥砂浆砌MU10砖。
3. 抹面、勾缝、座浆、抹三角灰均用1:2防水水泥砂浆。
4. 井内外墙用1:2防水水泥砂浆抹面厚20。
5. 井室高度H2自井底至盖板底净高一一般为1800, 埋深不足时可酌情减少。
6. 接入支管超挖部分用碎石或C10砼填充。
7. 根据雨水纵断设计图, 检查井需要做跌泥的, 在井底加做0.5米的沉泥槽。
8. 检查井井座要求下口直径不小于700mm, 井座根据位置选择不同的型号。
9. 当采用PE管时, 管道与检查井衔接处需加设密封圈, 由管材生产厂家配套生产。
10. 顶平接入管见圆形雨水检查井尺寸表。
11. 检查井位于绿化带与人行道下时采用轻型井盖, 位于车行道下时采用重型井盖, 设计荷载等级为JTG D60-2004中的汽车荷载标准, 使用时应按相关标准, 通过出厂检验。

工程数量表 (按无地下水计)

管径D (mm)	砖砌体 (m ³)		混凝土 (m ³)		碎石垫层 (m ³)	砂浆抹面 (m ²)
	井室	井筒/m	C30	C25(井基)		
200	1.76	0.71	见 盖 板 图	0.55	0.28	2.48
300	1.76	0.71				2.60
400	1.76	0.71				2.70
500	1.76	0.71				2.79
600	1.76	0.71				2.86

1. 本图纸须经规划、施工图审查、消防等主管部门批准后方可使用。
2. 图中所有尺寸均以标注为准, 除注明者外, 标高以米 (m) 为单位, 其余以毫米 (mm) 为单位。
3. 本专业图纸需结合其他专业图纸同时使用, 如有冲突, 施工前必须与设计师会商, 施工单位不得随意变更图纸, 所有设计变更须经设计师同意。

分期/区位示意图 Stages / Sketch Map Of Location

合作设计单位 / Cooperative Design Company

青润工程设计有限公司
 证书编号: 建筑行业乙级 A237044114
 山东省青岛市市北区宜昌路12号1913室

审定 AUTHOR/VD FOR ISSU BY	刘雅芬	刘雅芬
项目负责 PROJECT DIRECTED BY	杨树伟	杨树伟
专业负责 DISCIPLINE RESPONSIBLE BY	李士会	李士会
审核 REVIEWED BY	李士会	李士会
校对 CHECKED BY	马勤华	马勤华
设计 DESIGNED BY	蔡青	蔡青
绘图 DRAWN BY	蔡青	蔡青

会签栏 CONFIRMED BY

方案 ARCHITECTURE	给排水 PLUMBING
建筑 CONSTRUCTION	电气 ELECTRICAL
结构 STRUCTURE	暖通 MECHANICAL

工程设计出图专用章 / Stamp for Engineering Design

注册人员章 / Seal Of Registry Staff

建设单位 / Client

邳州市运河街道办事处

项目名称 / Proj. Name

2026年度邳州市运河街道
仓储厂房建设项目

子项名称 / Sub-Proj. Name

仓库

图纸名称 / Drawing Title

雨水检查井大样图

项目编号	XZ-2026-01		
阶段	施工图	专业	给排水
比例	1:500	版号	1.0
日期	2026.01	修改码	
图号	SS-08		

1. 本图纸须经规划、施工图审查、消防等主管部门批准后方可使用。
2. 图中所有尺寸均以标注为准。除注明者外，标高以米 (m) 为单位，其余以毫米 (mm) 为单位。
3. 本专业图纸需结合其他专业图纸同时使用，如有冲突，施工前必须与设计师会商，施工单位不得随意变更图纸，所有设计变更须经设计师同意。

分期/区位示意图 Stages / Sketch Map Of Location

合作设计单位 / Cooperative Design Company



青润工程设计有限公司

证书编号：建筑行业乙级 A237044114
山东省青岛市市北区宜昌路12号1913室

QING RUN

审定 AUTHORIZED FOR ISSUANCE BY	刘雅芬	刘雅芬
项目负责 PROJECT DIRECTED BY	杨树伟	杨树伟
专业负责 DISCIPLINE RESPONSIBLE BY	李士会	李士会
审核 REVIEWED BY	李士会	李士会
校对 CHECKED BY	马勤华	马勤华
设计 DESIGNED BY	蔡青	蔡青
绘图 DRAWN BY	蔡青	蔡青

会签栏 CONFIRMED BY

方案 ARCHITECTURE		给排水 PLUMBING	
建筑 CONSTRUCTION		电气 ELECTRICAL	
结构 STRUCTURE		暖通 MECHANICAL	

工程设计出图专用章 / Stamp for Engineering Design

注册人员章 / Seal Of Registry Staff

建设单位 / Client

邳州市运河街道办事处

项目名称 / Proj. Name

2026年度邳州市运河街道
仓储厂房建设项目

子项名称 / Sub-Proj. Name

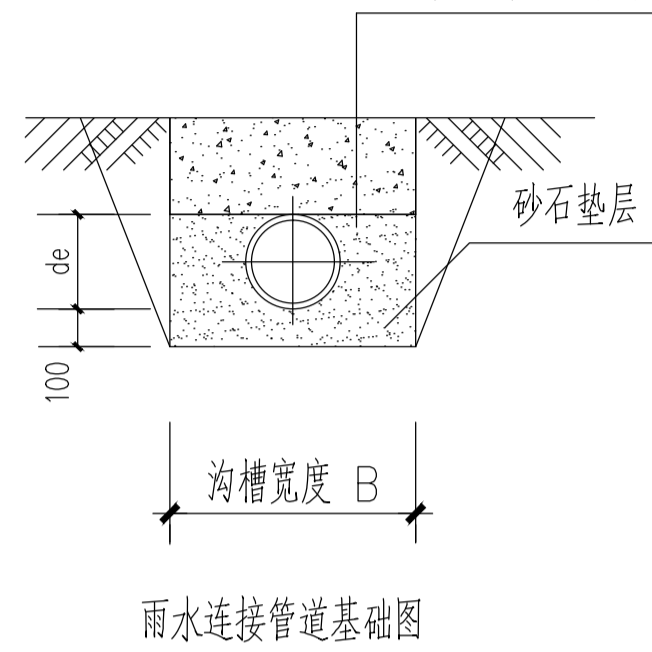
仓库

图纸名称 / Drawing Title

雨水管道回填大样图

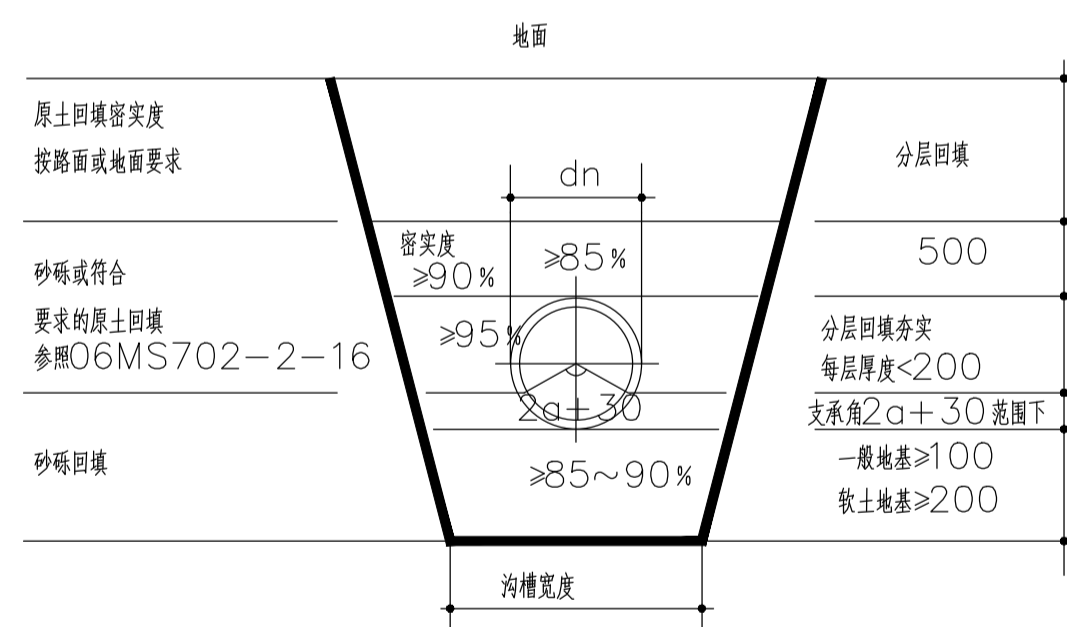
项目编号	XZ-2026-01		
阶段	施工图	专业	给排水
比例	1:500	版号	1.0
日期	2026.01	修改码	
图号	SS-09		

回填材料及要求详见柔性管道沟槽回填部位与压实度示意图



雨水管道基础尺寸表 (mm)

管道外径	200	250	315	400	500	600
沟槽宽度 WIDTH	600	650	900	1000	1100	1200



柔性管道沟槽回填部位与压实度示意图

具体参照O6MS702-2

柔性管道开挖回填说明：

- 1、管道必须敷设在原状土上。
- 2、局部超挖部分应回填夯实，当沟底无地下水时，超挖在0.15M以内时，可用原土回填夯实，其密实度不应低于原天然土的密实度；超挖在0.15M以上或沟底有地下水时，采用天然砂回填。
- 3、上部用机械回填时，施工机械不得在沟槽内行走。
- 4、凡与本工程有关而又未说明之处，可参照《给排水管道工程施工及验收规范》(GB50268-2008)相关要求施工。