

通用设计说明

1. 概况:

- 本工程为预制舱基础通用设计, ±0.000相当于室外场地标高, 由甲方自定。
- 预制舱基础平面布置方向由甲方根据现场实际情况定。
- 预制舱基础采用砖砌条形基础, 基础尺寸根据设备尺寸调整。

2. 砌体:

- 基础砌体采用MU20混凝土实心砖, M_b10水泥砂浆砌筑。
- 基础内墙面及内底面均用20厚1:2.5防水水泥砂浆粉面(掺5%防水剂)。

3. 钢筋及混凝土:

- Φ表示HPB300一级钢筋; Ⅲ表示HRB400三级钢筋。
- 基础混凝土采用C30, 垫层混凝土采用C20。

4. 钢材:

- 基础槽钢采用10#槽钢, 平放, 焊接采用手工焊, 焊缝高度6mm, 槽钢均刷防锈漆二道。

5. 地基:

- 基础须落于老土层, 地基承载力不小于120kPa, 如遇特殊情况请及时联系设计。

6. 外装饰:

- 地面以上外露部分用墙砖或涂料饰面, 色彩与周围环境相协调, 具体可由甲方自定。

7. 其它:

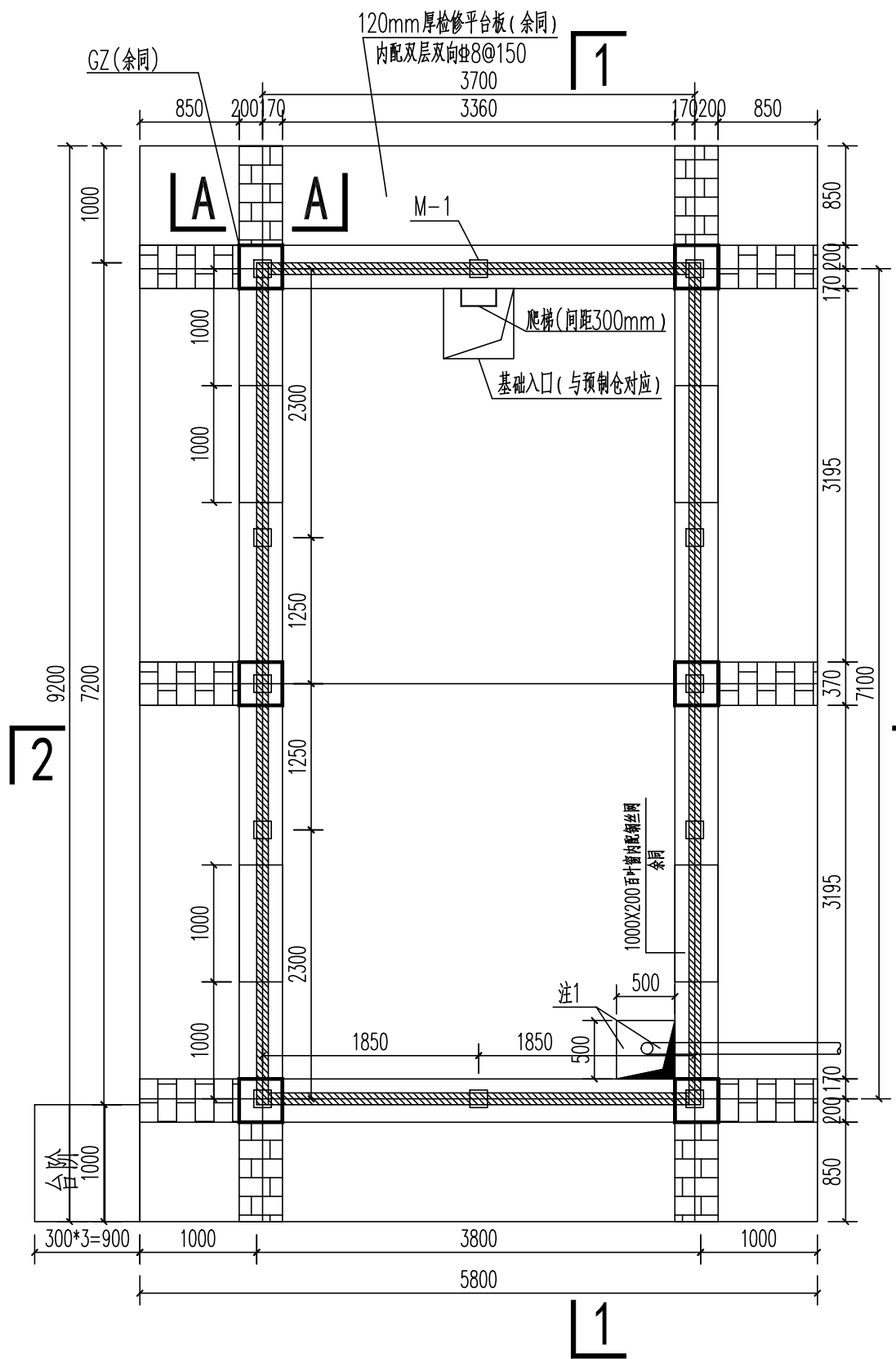
- 施工时请参照有关工艺图纸做好预留预埋工作, 切勿遗漏。
- 低压出线预留孔洞待电缆埋管敷设后用1:2.5防水水泥砂浆封堵。
- 所有埋管均由电气工艺配合, 电缆敷设后管口均用新型防火材料封堵塞严。
- 除上述说明外尚应严格按现行施工验收规范进行施工和验收, 确保工程质量。

土建材料汇总表

编号	名称	数量	单位	小计	备注
1	钢筋	Φ8	500	kg	3500 kg
2		Φ10	1200	kg	
3		Φ12	1500	kg	
4		Φ22	300	kg	
5	混凝土	C30	30.0	m ³	
6		C20	8.0	m ³	
7	砖砌体		25.0	m ³	
8	砂浆		8.0	m ³	
9	槽钢	[10	27	m	
10	铁件	150X150X10	20.0	kg	

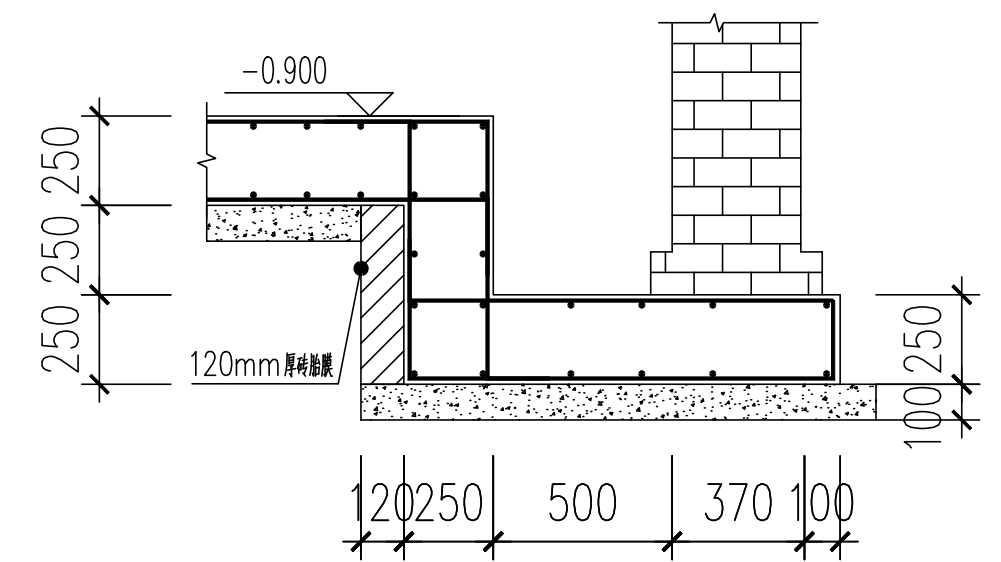
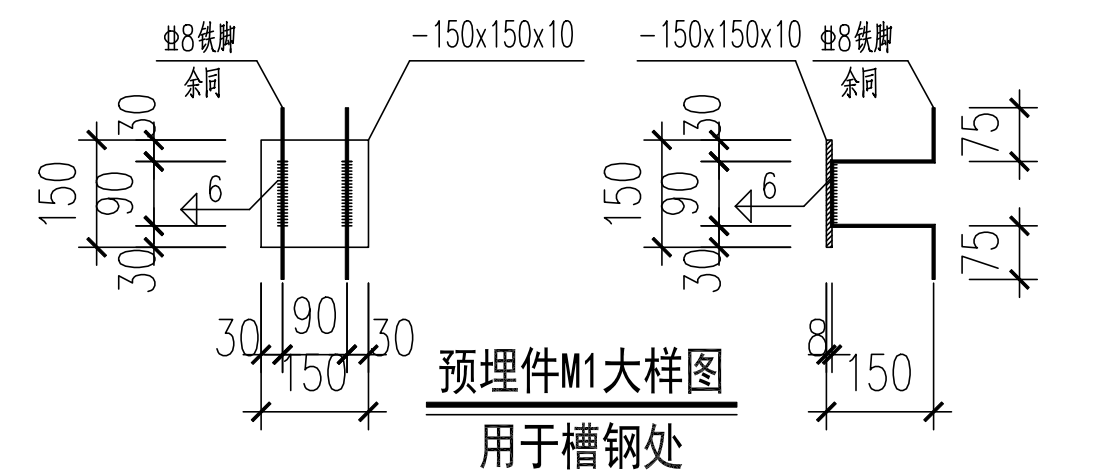
注: 本表按常规尺寸估算, 仅作参考, 施工应以实际放样为准。

常州市常能电力工程咨询有限公司 设计证书号 A232A20139			常州市新北区河海实验小学 10kV变电所增容(1000kVA预制舱)工程		施工(设计 阶段)
批 准		校 核	通用设计说明		
审 核		设 计			
会 签		制 图	比 例	图 号	CN26B-041-T-01
		日 期			



预制舱基础平面图 1:50

注: 1、基础底板留设500*500*500集水坑, 同时坑底预埋一根直径100PVC-U排水管, 排水管应接至附近雨水井, 管口加不锈钢网罩, 位置由现场定。



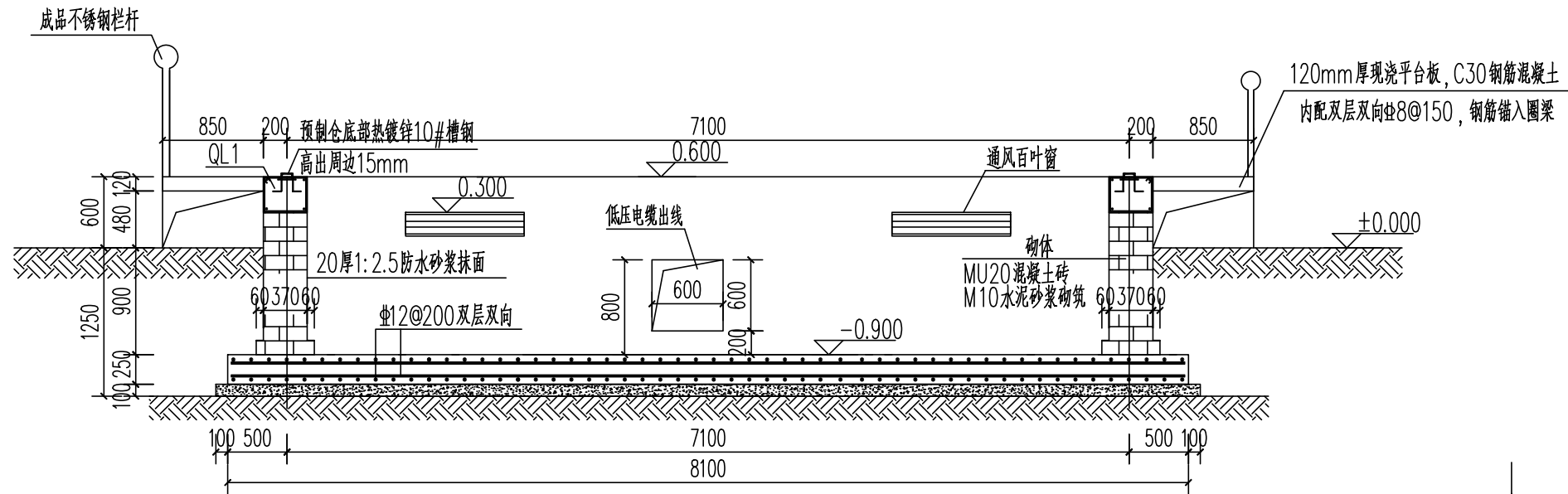
集水井做法示意

图中未注明配筋均为#12@200

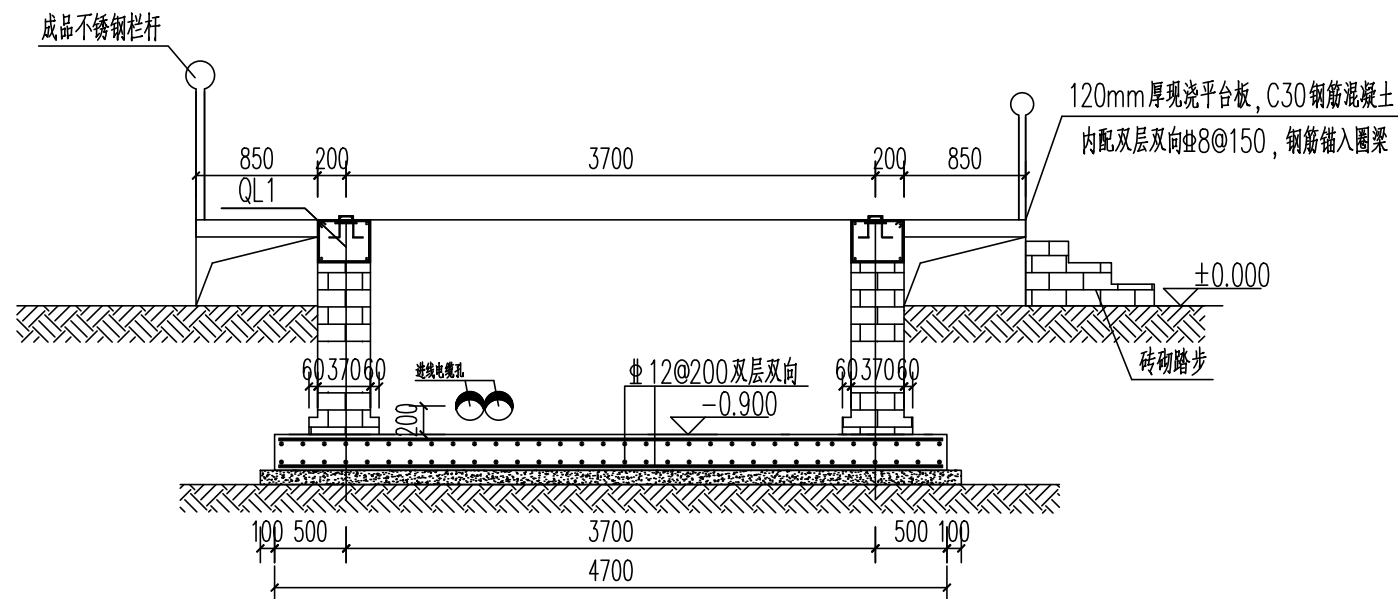
基础设计说明:

- 01、本工程 ±0.00 为室外场地标高由甲方自定, 应高于防洪设计水位, 平面布置方向由甲方自定。
- 02、本工程砼强度等级为C30; 砼保护层厚度: 底板: 40mm; 梁、构造圈梁、构造柱取25mm.;
基础钢筋等级: #为HRB400级, 中为HPB300级。其它钢构件采用为Q235B钢。
- 03、本工程无原地勘, 要求基础范围下不应有任何管道, 须落于老土层, 地基承载力不小于120KPa;
基础开挖过程中应注意做好排水及挡土措施, 及时封底, 避免基槽泡水、淋雨及暴晒;
基础底板、混凝土墙施工结束应及时回填, 且应分层夯击密实(层厚200~300mm), 压实系数不小于0.94。
- 04、地面以上外露部分用油漆饰面, 色彩与周围环境相协调, 具体可由甲方自定。
- 05、1000(长)X200(宽)铝合金百叶窗(共4个), 内附(网孔不大于10X10)不锈钢网, 居中布置。
- 06、预制舱基础平面尺寸以预制舱最终订货尺寸为准, 若实际订购预制舱尺寸与图纸不符, 应通知设计修改图纸。

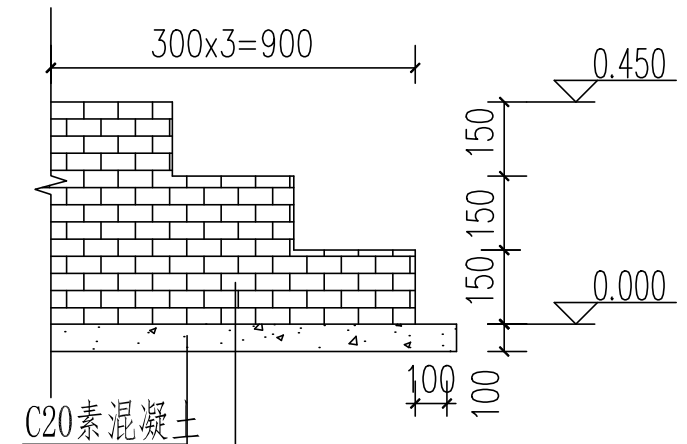
常州市常能电力工程咨询有限公司 设计证书号 A232A20139		常州市新北区河海实验小学 10kV变电所增容(1000kVA预制舱)工程		施工(设计阶段)
		预制舱基础平面图		
批 准		校 核		
审 核		设 计		
会 签		制 图		
		日 期		



1-1剖面图 1:50



2-2剖面图 1:50



台阶采用Mu20混凝土砖，M10水泥砂浆砌筑
台阶表面及两侧用20厚1:2.5水泥砂浆抹面
台阶大样图

注：踏步可根据现场实际情况调整
台阶基础下需分层夯实

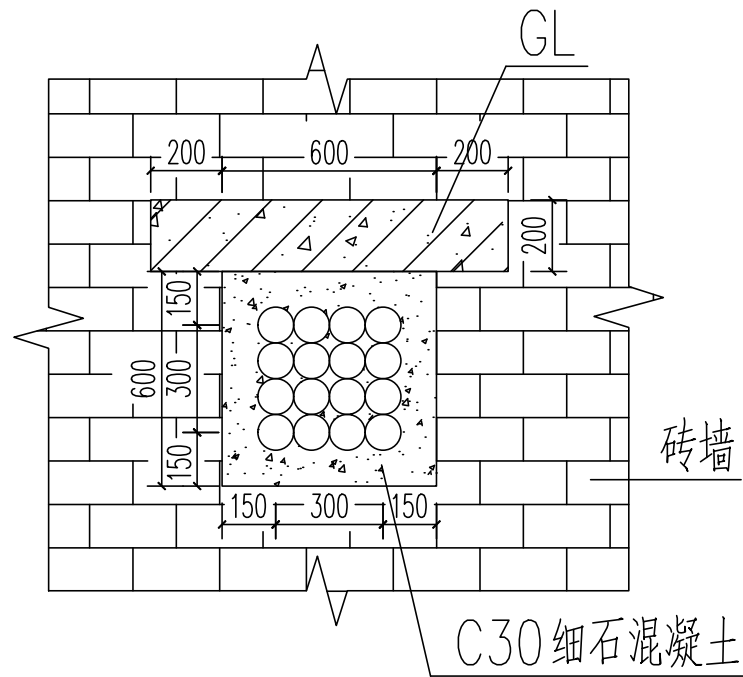
注：01、10kV电缆进线位置：预埋直径200MPP电力管2根，管孔中心标高-0.70；

图示位置仅为示意，施工时根据实际情况调整位置。

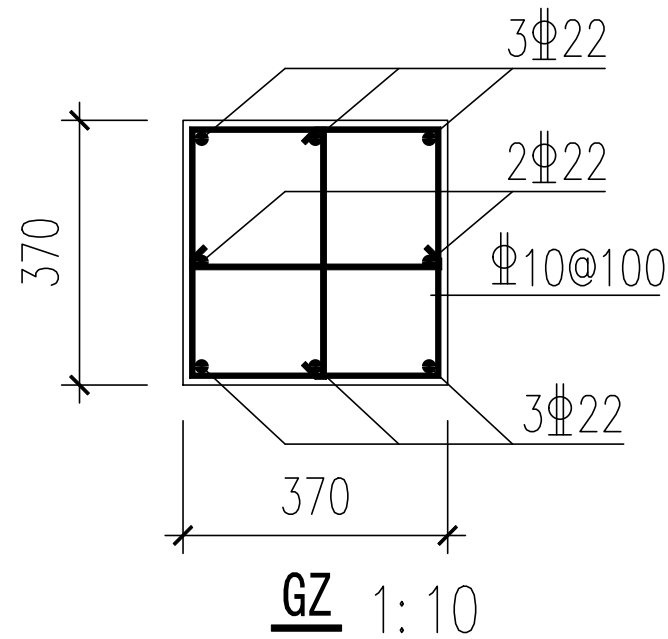
02、低压电缆出线位置：墙体采用预留孔600x600，孔顶标高为-0.10；

图示位置仅为示意，施工时根据实际情况调整位置。

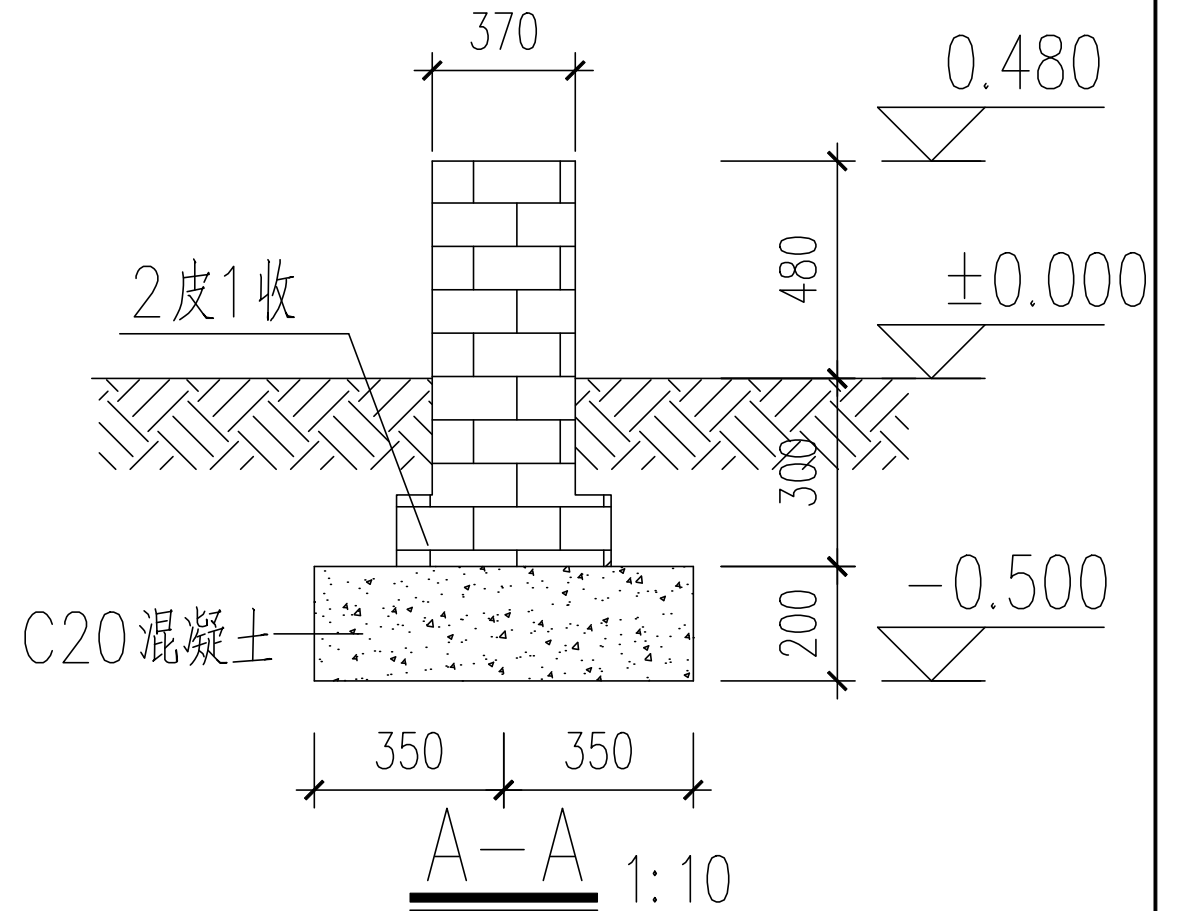
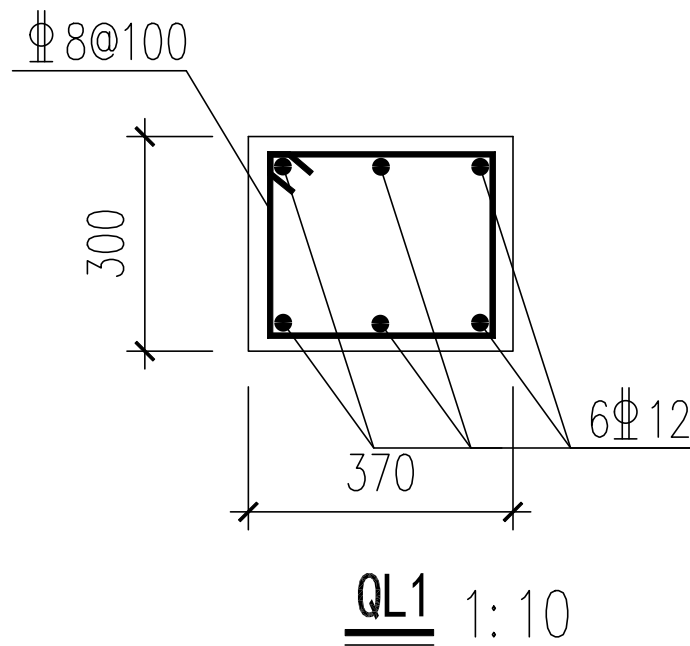
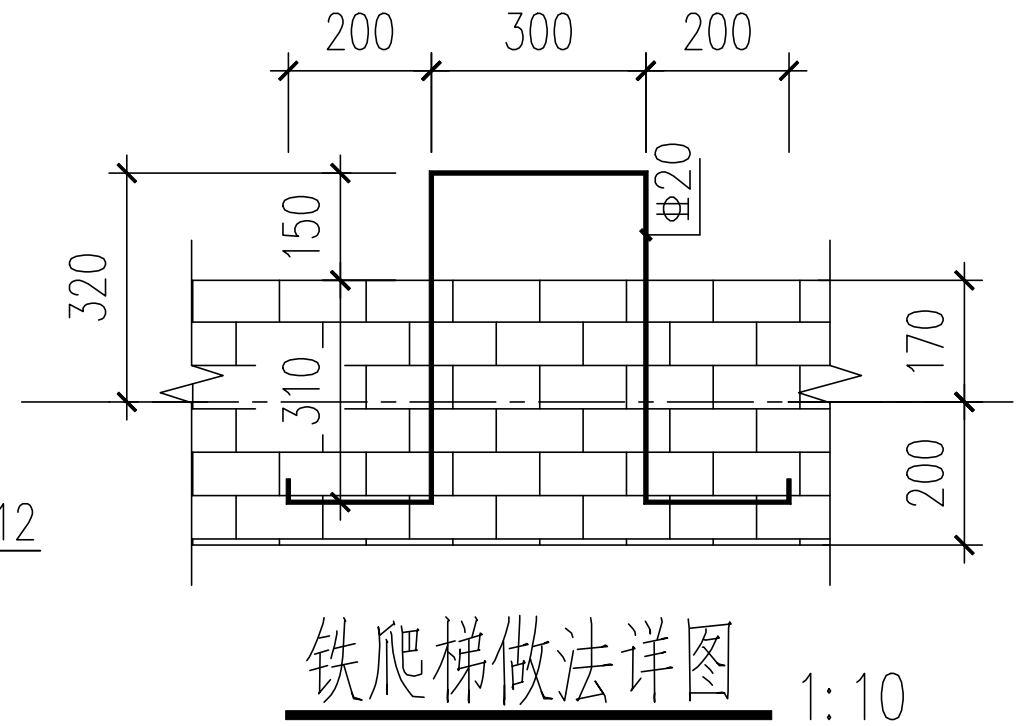
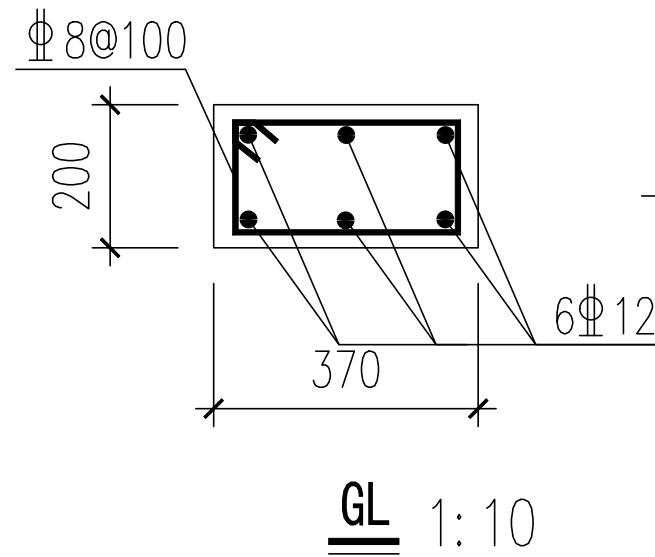
常州市常能电力工程咨询有限公司 设计证书号 A232A20139		常州市新北区河海实验小学 10kV变电所增容（1000kVA预制舱）工程		施工（设计阶段）	
批准		校核	箱变基础剖面图		
审核		设计			
会签		制图			
		日期	比例	图号	CN26B-041-T-03



埋管穿墙做法 1:20
(16 ϕ 100MPP管)



注: 1. GZ 相对标高自基础底面 \sim 0.600, 共计6根。
2. 砌体结构施工时, 先砌墙后浇构造柱、圈梁。



 常州市常能电力工程咨询有限公司 设计证书号 A232A20139			常州市新北区河海实验小学 10kV 变电所增容 (1000kVA 预制舱) 工程		施工 (设计阶段)
批 准		校 核	箱变基础大样图		
审 核		设 计			
会 签		制 图			
		日 期	比 例	图 号	CN26B-041-T-04