

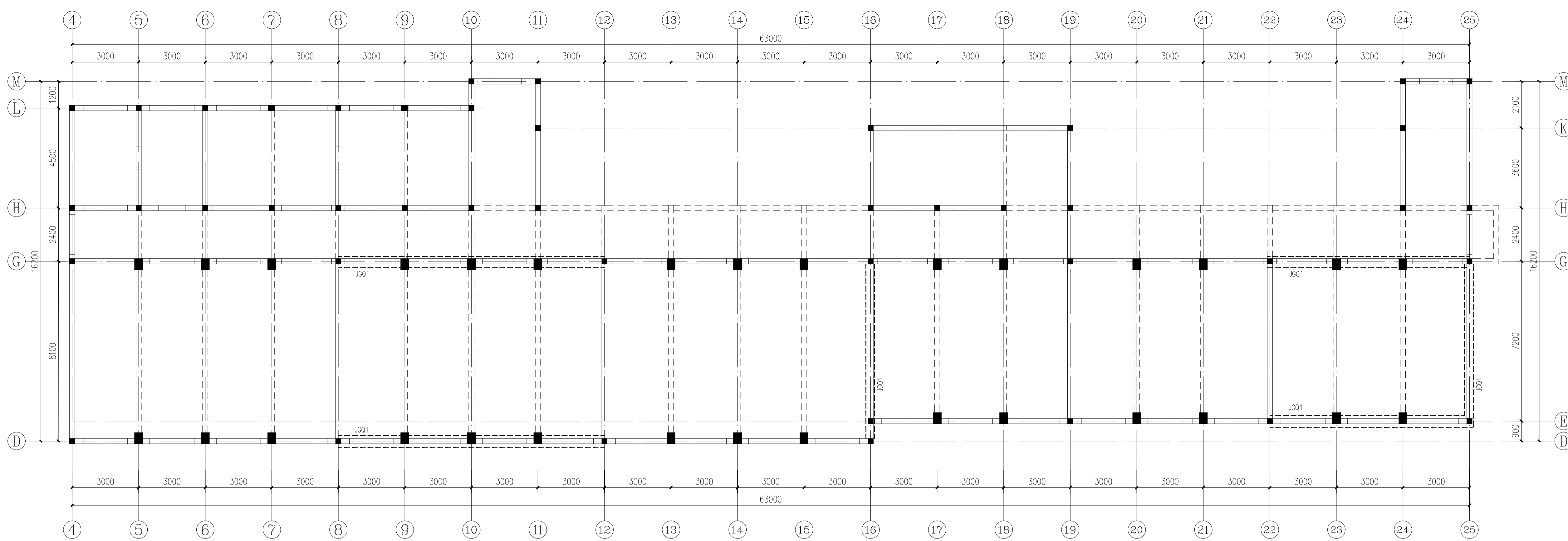


中撰工程设计有限公司  
Zhonghuan Engineering Design Co., Ltd

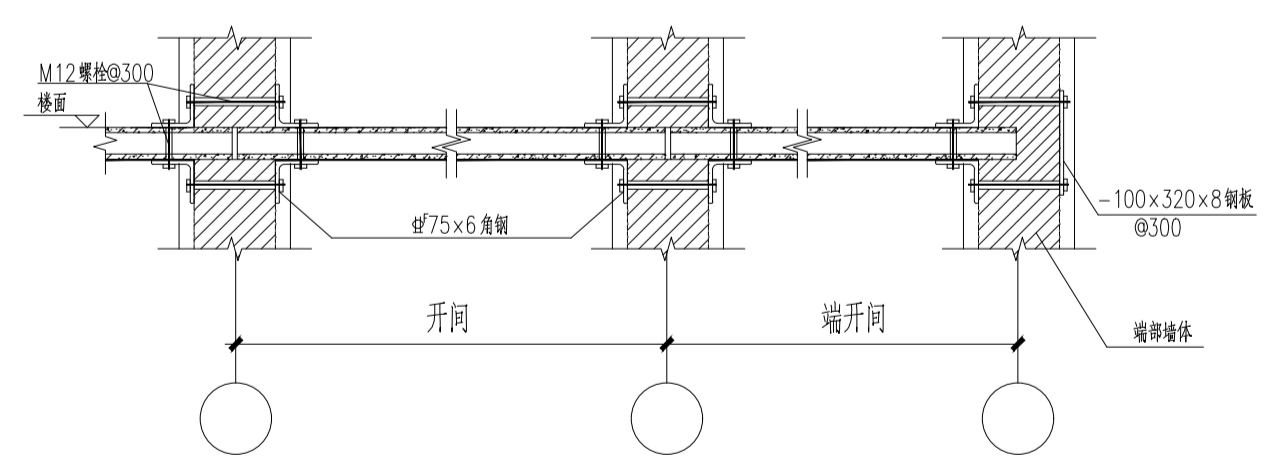
工程设计证书编号: A352012538  
电话: 13309012999

贵州省建设工程设计图专用章  
中撰工程设计有限公司  
资质等级: 建筑行业乙级; 市政行业乙级; 风景园林工程  
设计专项乙级; 环境工程(水处理专项设计)专项乙级;  
资质证书编号: A352012538 有效期至: 2024年06月27日

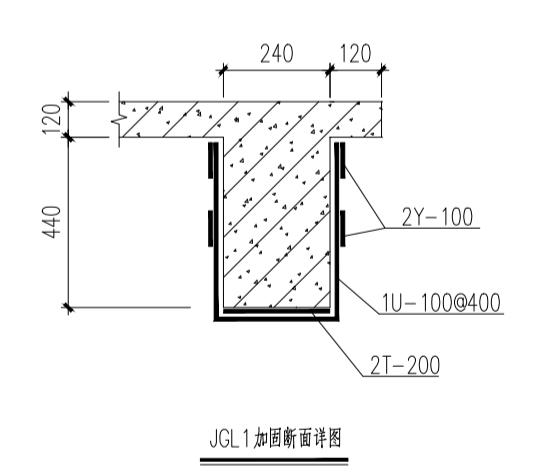
中华人民共和国一级注册结构工程师  
姓名: 周莫林  
注册号: 6201253-S009  
有效期至: 2027年12月



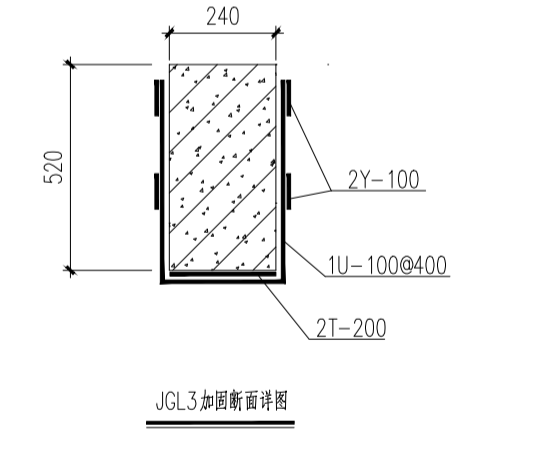
五层墙体加固布置图 1:100



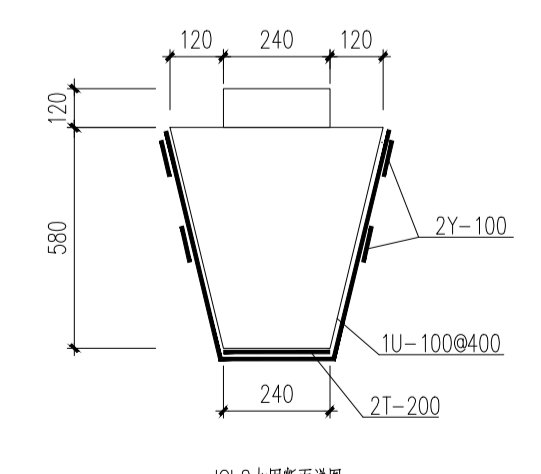
预制板支座角钢加固  
所有的预制板均须加固



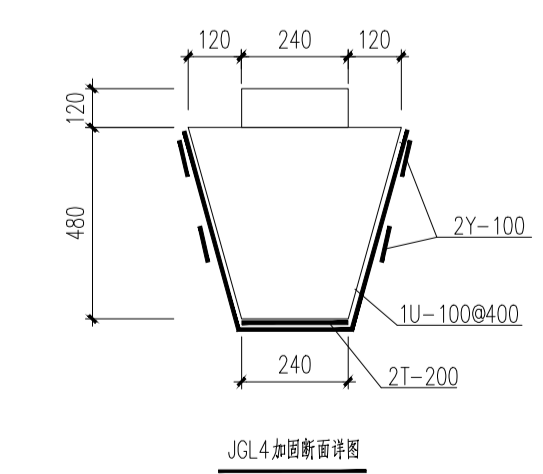
JGL1 加固构造详图



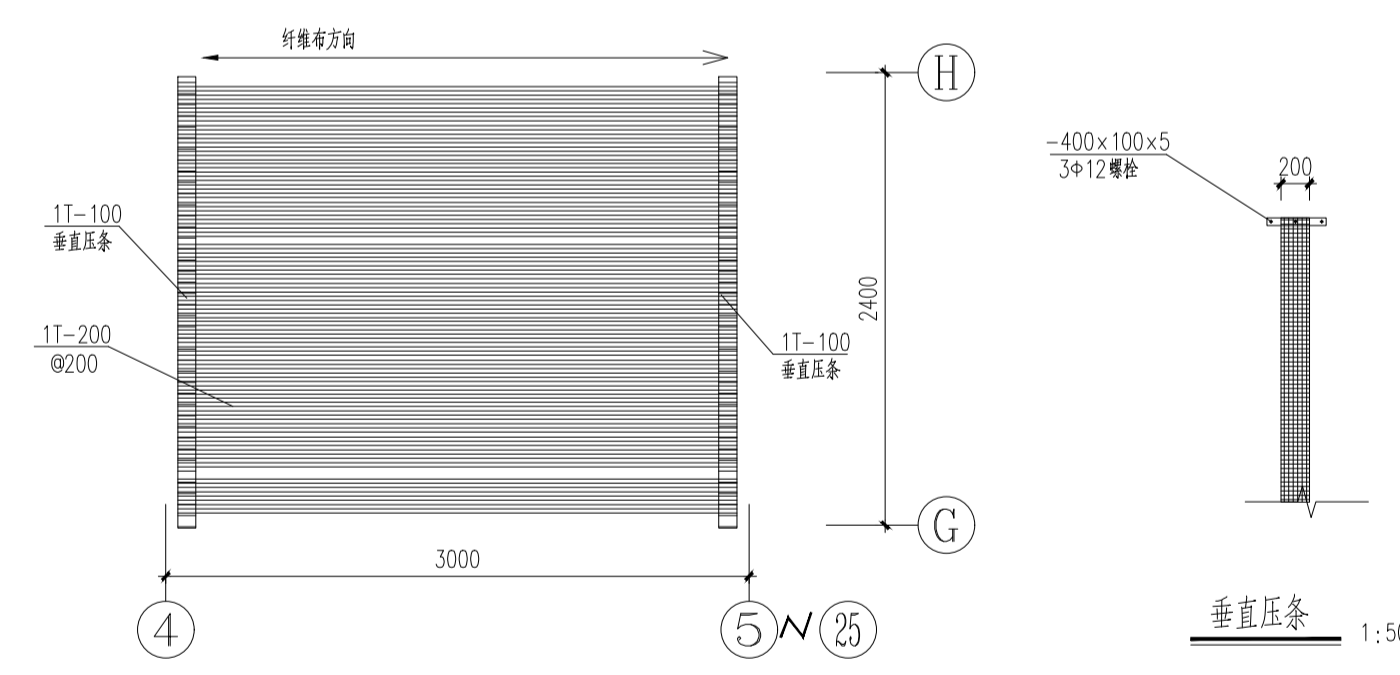
JGL3 加固构造详图



JGL2 加固构造详图



JGL4 加固构造详图



板加固图 1:50  
全称为 1T-200@200

- 钢筋施工说明:
1. 墙体垂直度用经纬仪控制, 误差控制在±10mm以内, 墙体厚度控制在±10mm以内, 墙体垂直度控制在±10mm以内。
  2. 施工前应清除墙面上杂物, 并用水湿润墙体, 施工时应注意墙体与原有结构的连接, 确保新旧混凝土结合良好。
  3. 施工过程中应严格控制钢筋的间距和位置, 确保钢筋的锚固长度符合设计要求。
  4. 墙体浇筑混凝土前, 应先在墙面上涂刷一层界面剂, 并应在浇筑混凝土前, 将墙体表面的浮浆清理干净, 并用钢丝刷清理干净, 然后用水湿润墙体, 不得有积水。浇筑混凝土时, 应分层浇筑, 每层厚度不得超过300mm, 且应振捣密实。
  5. 墙体浇筑混凝土后, 应在墙体表面覆盖一层塑料薄膜, 并洒水养护, 养护时间不得少于14天。
  6. 墙体浇筑混凝土后, 应在墙体表面覆盖一层塑料薄膜, 并洒水养护, 养护时间不得少于14天。
  7. 墙体浇筑混凝土后, 应在墙体表面覆盖一层塑料薄膜, 并洒水养护, 养护时间不得少于14天。
  8. 墙体浇筑混凝土后, 应在墙体表面覆盖一层塑料薄膜, 并洒水养护, 养护时间不得少于14天。
  9. 墙体浇筑混凝土后, 应在墙体表面覆盖一层塑料薄膜, 并洒水养护, 养护时间不得少于14天。
  10. 墙体浇筑混凝土后, 应在墙体表面覆盖一层塑料薄膜, 并洒水养护, 养护时间不得少于14天。

建设单位:	连云港市海宁中学
工程名称:	海宁中学东校区立德楼修缮工程
子项名称:	抗震及安全加固
设计号:	ZZSJ00200406
图名:	五层墙体加固布置图

总经理	黄杆均	黄杆均
设计负责人	张世群	张世群
审定	李智聪	李智聪
审核	张志明	张志明
专业负责人	周莫林	周莫林
校对	周莫林	周莫林
设计制图	杨冬	杨冬

日期: 2026.05.20 图别: 构造  
比例: 1:100 图号: GS-5/8 修  
版本号: 第一版  
说明:  
1. 本图版权为本设计院拥有, 任何人如未获允许不得翻印任何部分。  
2. 所有尺寸均以标注为准, 图上自行量取无效。  
3. 本图需加盖本设计院工程设计出图专用章方有效。  
4. 本图需经国家有关部门批准方可施工。