



图纸目录

工程名称 盱眙县实验中学厕所重建项目

设计编号 2026-004

建设单位 盱眙县实验中学

专业类别 建筑

序号	图别 图号	图 纸 名 称	图纸尺寸	备 注
1	建施-01/07	建筑设计说明 施工做法说明 门窗表 门窗详图	A1	1:100
2	建施-02/07	防水设计专篇	A1	1:100
3	建施-03/07	建筑消防设计专篇	A1	1:100
4	建施-04/07	一层平面图	A1	1:100
5	建施-05/07	屋面、气窗层平面图	A1	1:100
6	建施-06/07	立面图	A1	1:100
7	建施-07/07	剖面图 详图	A1	1:100
8				
9				
10				
11				
12				
13				

防火章

编制人

糜子恒

校核人

陈 皓

注册签章

出图签章

广东粤建设计研究院有限公司

GUANGDONG YUEJIAN DESIGN & RESEARCH INSTITUTE CO. LTD.

建筑工程甲级设计证书号 A144000109

城市规划乙级设计证书号 粤自资规乙字23440053

建筑设计说明

1	设计依据	6	门窗工程
1.1	设计委托合同书；	6.1	外门窗的抗风压、气密性、水密性三项指标应符合GB/T 7106-2008的有关规定；
1.2	建设、规划、消防等主管部门对项目的审批文件；		外窗的抗风压性能为4级、水密性能为3级、气密性能为6级；
1.3	经批准的本工程方案设计文件，建设方的意见；	6.2	门窗选型及门窗的传热系数要求详见门窗表及节能设计说明；
1.4	国家及地方现行的主要建筑设计规范、规程和规定；	6.3	门窗框预埋件应按照施工规范要求设置，保证门窗安装牢固；
	《民用建筑设计统一标准》GB50352-2019	6.5	门窗玻璃的选用应符合下列规范规程：《建筑安全玻璃管理规定》发改运[2003]2116号《建筑玻璃应用技术规程》JGJ113-2015
	《建筑内部装修设计防火规范》(GB50022-2017)		
	《屋面工程技术规范》GB50345-2012	6.6	门窗立樘：外门窗立樘详墙身节点图，内门窗立樘除图中另有注明者外，
	《建筑设计防火规范》GB50016-2014(2018版)		单向平开内门立樘与开启方向墙面平齐，
	《民用建筑通用规范》GB55031-2022		单向平开外门与墙里平，双向开启门位于墙中，内、外窗位于墙中。
	《建筑防火通用规范》GB55037-2022	6.7	所有门窗洞口均应以楼地面建筑标高算起。
	《建筑与市政工程防水通用规范》GB55030-2022		门窗立面均表示洞口尺寸，加工尺寸要按照装修面厚度由承包商予以调整并绘制详细的施工
	《建筑地面设计规范》GB50037-2013		安装图，经建设及设计单位共同审定后，再进行加工、安装；
	《建筑防火封堵应用技术标准》GB/T 51410-2020。		伸出建筑的窗台、窗台等处粉刷面以5%的坡度坡向室外。
	其他现行标准和建筑设计规范及准安市有关要求与规定。		窗台应设窗台梁，顶层120mm，内配4φ10@200，其余层高度80，内配3φ8；
1.5	用地红线图及规划设计要求，设计方案		混凝土强度等级C30。
1.6	建设单位提供的有关地质勘察报告及使用要求等资料。	6.8	手动排烟窗、电动排烟窗距地面1.3~1.5m处设置开启装置。
2	项目概况	7	外装修工程
2.1	建筑名称：盱眙县实验中学附属新建项目	7.1	外装修详见用料做法表和立面；
	建设单位：盱眙县实验中学	7.2	墙面、雨蓬、檐沟等装饰线条须与基层墙体牢固地结合；
2.2	总建筑面积：618.52m ²	7.3	承包商进行二次设计轻钢结构、装饰物等，经确认后，向建筑设计单位提供预埋件的设置要求
	建筑占地面积：618.52m ²	7.4	设有外墙外保温的建筑构造详见索引标准图；
2.3	建筑层数：地上1层 建筑高度：5.70m；	7.5	外装修选用的各项材料其材质、规格、颜色等，均由施工单位提供样板，经建设和设计单位
2.4	主要结构类型：框架结构，抗震设防烈度：7度，设计使用年限：50年；		确认后并进行封样，并据此验收；
2.5	建筑耐火等级：二级	7.6	本设计未详尽之处请按国家各项施工工质量验收规范执行。
3	标高及定位	8	内装修工程
3.1	本工程室内地面设计标高±0.000相当于绝对高程 79.08米，室内外高差为-1.50米。	8.1	本项目室内全部区域装饰装修采用全装修。
3.2	建筑标高以m计，建筑平面定位图尺寸以m计，其它尺寸以mm计；		
3.3	各层标注标高为建筑完成面标高，屋面标高为结构面标高；	8.2	内装修工程执行《建筑内部装修设计防火规范》(GB50022-2017)；
3.4	本工程定位详见总平面图。		
4	墙体工程	8.3	楼地面部分执行《建筑地面设计规范》GB50037(GB50037-2013)；
4.1	墙体的基础部分见结构；	8.4	楼地面构造交接处和地坪高度变化处，除图中另有注明者外，均位于齐平门扇开启面处；
4.2	±0.000以下外墙采用MU20混凝土实心砖，±0.000以上外墙为A5、B06加气混凝土砌块墙体，M5混合砂浆砌筑；女儿墙采用MU20混凝土实心砖，M7.5级水泥砂浆砌筑，内墙为加气混凝土砌块，厚度100/200，M5混合砂浆砌筑。	8.5	卫生间和有防水要求的建筑楼地面应设置防水层；
4.3	与外露台相连的外墙底部均设置200mm高素混凝土止水坎，与楼板一次性浇筑；	8.6	卫生间和有防水要求的楼地面标高比室内其它房间地面低30mm并找坡1%坡向地漏
4.4	墙体留洞及封堵：钢筋混凝土墙上的留洞见结构和设备图，砌体墙预留洞见结构和设备图；	8.7	或泄水孔；楼板周边除门洞外，向上做一道高度250mm的混凝土翻边，与楼板一同浇筑；
4.5	砌体墙体预留洞过梁见结构说明。	8.8	卫生间和卧室紧邻的墙面均满做聚合物水泥基防水涂料；
	预留洞的封堵：混凝土墙留洞的封堵见结构，其余砌体墙留洞待管道设备安装完后，	8.9	除表面贴面材者外所有墙体阳角均做水泥砂浆护角线，做法：J01-2005-28/5；
	用C15细石混凝土填实；变形缝处双墙留洞的封堵，应在双墙分别增设套管，套管与穿墙管	8.10	防静电、防震、防腐蚀、防爆、防辐射、防尘、屏蔽等特殊装修内装修选用的各项材料，
	之间嵌填沥青麻丝，表面用密封膏封平，防火墙上留洞的封堵为岩棉填实，表面密封膏封平；		均由施工单位制作样板和选样，经确认后封样，并据此进行验收。
4.6	墙体防裂措施	9	油漆涂料工程
4.6.1	在两种不同基体交接处，应采用钢丝网抹灰（丝径0.6mm，孔径10mm）加强带	9.1	室内外装修所采用的油漆涂料见“做法表”；
	进行处理，加强带与各基体的搭接宽度不应小于150mm。顶层粉刷砂浆中掺入抗裂纤维。	9.2	室内外各项露明金属件均刷红丹二道，防锈漆二道后再做同室内外部位相同颜色的漆；
	砌体工程的顶层和底层应设置通长现浇钢筋混凝土窗台梁，高度不小于120mm，纵向	9.3	室内外各项不露明的金属件均刷红丹二道，凡埋入墙内之木构件均满刷建筑专用防腐涂料；
	配筋不小于4φ10箍筋φ6@200；其他层在窗台梁高处，应设置通长现浇钢筋混凝土窗台	9.4	各项油漆均由施工单位制作样板，经确认后封样，并据此进行验收。
	梁，且应在过梁上的水平灰缝内设置2~3道不小于2φ6@300通长焊接钢筋网片；		
4.6.2	顶层及女儿墙砌体砂浆的强度等级不应小于M7.5。粉刷砂浆中宜掺入抗裂纤维；		
4.6.3	混凝土空心砌块等轻质墙体，当墙长大于5m时，应增设间距不大于3m的构造柱；		
	每层墙高的中部应增设高度为120mm，与墙体同宽的混凝土腰梁，		
	砌体无约束的端部必须增设构造柱，预留的门窗洞口应采取钢筋混凝土框加强；		
4.6.4	顶层填充墙墙面粉刷应增加满铺镀锌钢丝网（丝径0.6mm，孔径10mm）等措施。	10	建筑设备、设施工程
4.6.5	本工程砂浆均为预拌砂浆，预拌砂浆强度等级：砌体砂浆室外地面以下DM M10；	10.1	卫生洁具仅供设备专业管线定位使用。甲方自行购买安装；
	室外地面以上（不含顶层）DM M5.0；顶层及女儿墙DM M7.5；	10.2	暗卫生间排气道耐火极限不低于1小时，做法见相关图纸索引；
	抹灰砂浆DP M20；地面砂浆 DS M15。		
5	屋面工程		
5.1	屋面工程执行《屋面工程技术规范》GB50345-2012和地方的有关规程和规定；		
5.2	本工程的屋面防水等级为I级，设防做法为三道设防；		
5.3	屋面做法详见用料做法表及屋面节点索引，(平屋面保温材料的吸水率≤2%)		
5.4	刚性防水层应采用细石防水混凝土，其强度等级为C30，厚度为50mm，		
	刚性防水层分格缝间距不大于6.0m，缝宽5~20mm。		
	屋面排水组织见屋面平面图，外排水斗，雨水管采用UPVC，套管穿墙处用铸铁排水套头。		
	高屋面排水至低屋面时水落管下口加设混凝土水簸箕；		
	建筑找坡材料为陶粒混凝土找坡（最薄处厚30）。		

建筑构造做法一览表

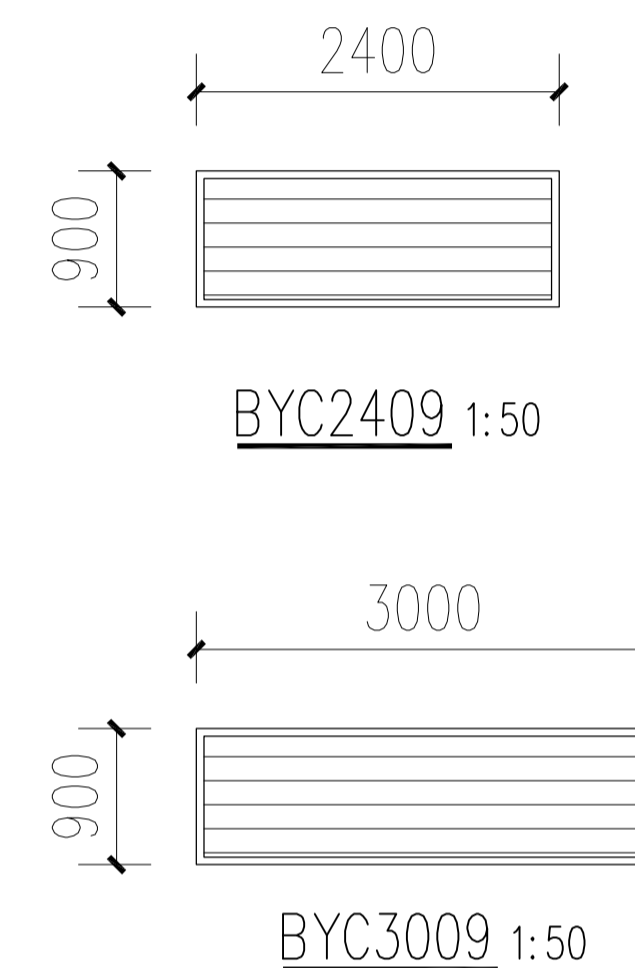
类别及编号	名称	用料及分层做法	备注及说明
外墙	外墙1	真石漆外墙	1. 外墙饰面
			2. 弹性底漆、柔性防水腻子
地面	地面1	防滑地砖地面（有防水层）	3. JS防水涂料，厚度不小于1.5mm
			4. 耐碱玻纤网格布一层压入5厚抗裂砂浆；
			5. 专用胶粘剂粘层；
			6. 20厚M15聚合物防水砂浆找平层（避水浆掺量5%）
			7. 基层墙体
			1. 8厚防滑地砖，干水泥擦缝
			2. 20厚DSM20预拌砂浆结合层，表面撒水泥粉
			3. 4.0厚SBS改性沥青防水卷材（自带保护层）一层
			4. C30细石混凝土找坡，坡向地漏，最薄处30厚
内墙	内墙1	无机涂料墙面	5. 1.5厚聚氨酯防水层
			6. 水泥砂浆一道（内掺建筑胶）
			7. 80厚C15混凝土，随捣随抹平
			8. 150厚碎石夯实，M2.5混合砂浆灌缝
内墙	内墙2	瓷砖墙面	9. 素土夯实
			1. 刷白色内墙无机涂料二道(燃烧性能：A级)
			2. 7厚DPM10水泥砂浆粉面
			3. 8厚DPM5.0水泥砂浆打底
			4. 刷界面处理剂一道
			1. 8厚瓷砖，白水泥擦缝
2. 专用胶结合层			
3. 7厚DPM20预拌砂浆粉面			
4. 8厚DPM15防水预拌砂浆打底			
5. 1.5厚聚氨酯防水涂膜，三道成活，刷至顶棚位置			
6. 刷界面处理剂一道			
顶棚	顶棚	无机涂料顶棚	1. 刷白色无机涂料(燃烧性能：A级)
			2. 7厚DPM10水泥砂浆粉面
			3. 8厚DPM5.0水泥砂浆打底
			4. 刷素水泥浆一道
			5. 钢筋混凝土楼板底
屋面	屋面1	混凝土屋面	1. 50厚C30普通细石混凝土，内配φ4@150双层双向压平抹光
			2. 20厚白灰砂浆隔离层
			4. 3.0厚SBS改性沥青防水卷材（自带保护层）二道
			5. 20厚DSM20预拌砂浆找平层
			6. 聚合物水泥防水涂料，厚度不小于1.5mm
			7. 20厚 DSM15 找平层
			8. 铺贴钢筋混凝土屋面板
			1. 60厚C15细石混凝土散水（每隔6米需设伸缝一道缝宽20，散水与墙间设通长缝宽10，缝内填筑沥青泥）
散水	散水	混凝土散水（600宽）	2. 70厚碎石垫层
			3. 素土夯实，向外找坡4%
			1. 同地面砖，白水泥擦缝
踢脚	踢脚	地脚踢脚（100高）	2. 5厚1：1水泥砂浆结合层
			2. 12厚1：3水泥砂浆打底
坡道	坡道	防滑地砖坡道	1. 10厚防滑地砖面层，水泥砂浆擦缝
			2. 20厚DSM20干硬性预拌砂浆结合层
			3. 预拌砂浆一道
			4. 60厚C15混凝土
			5. 100厚碎石，满DSM15预拌砂浆
			6. 素土夯实
屋面施工备注			1. 本工程屋面防水等级为I级
			2. 卷材防水屋面在卷材铺贴前，对阴阳角、天沟、檐沟排水口、出屋面管子根部等容易发渗漏的复杂部位，应增铺附加层，再用密封膏进行封边处理。
			3. 刚性保护层需设分格缝，间距不大于6.0m，缝宽5~20mm。
			4. 细石防水混凝土灰比不应大于0.55，每立方米混凝土水泥用量不应小于330kg。含砂率宜为35%~40%，灰砂比应为1：2~1.2：5
门窗安装	木门框安装在门洞开启方向一侧，门窗图中未注明均安装在墙中部		
金属防锈	室内外露明金属件的防锈为刷防锈漆两道后，再做同室内外部位相同颜色的油漆		
木质防腐	凡于墙体、砂浆、混凝土直接接触的木料部位均涂木材专用防腐剂		
防护栏杆	参见图集22J403-1/3-45		

门窗表

类型	设计编号	洞口尺寸(mm)	数量	备注
门洞	DK2828	2800X2800	2	
	DK1822	1800X2200	2	
百叶窗	BYC2409	1200X1900	8	塑钢百叶窗
	BYC3009	3000X900	16	
	BYC3007	3000X700	24	

说明:

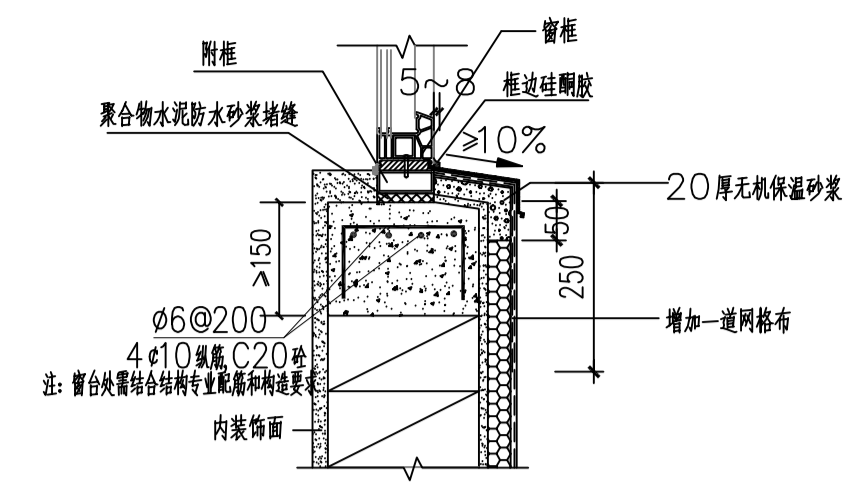
1. 无特殊注明外窗均采用塑钢百叶窗。
2. 门窗的抗风压性能为4级、水密性能为3级、气密性能为6级。
3. 外窗的塑钢型材壁厚为2.5mm。
4. 外窗型材的截面宽度：推拉窗为108mm。
5. 本图所提供尺寸尚需根据现场情况进行调整。
6. 外窗设防蝇、防蚊设施。



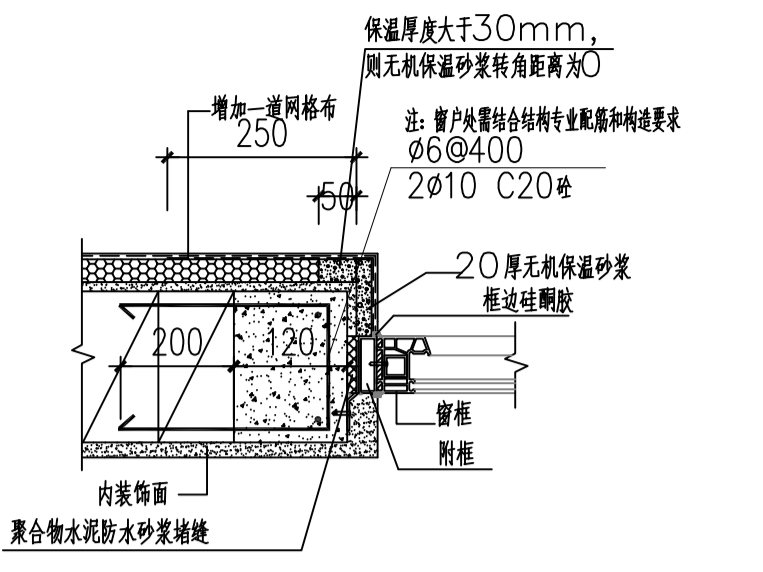
广东粤建设计研究院有限公司		建筑工程甲级设计证书号 A144000109 城市规划乙级设计证书号 粤自资规乙字2340063	
批准	陈皓	建设单位	盱眙县实验中学
审核	邓峰	专业	建筑
项目负责人	邓峰	工程	盱眙县实验中学附属新建项目
专业负责	刘如军	阶段	施工图
校对	马得宏	版次	第1版
设计	周子恒	图号	建筑-01/07
		日期	2026.05

防水设计专篇

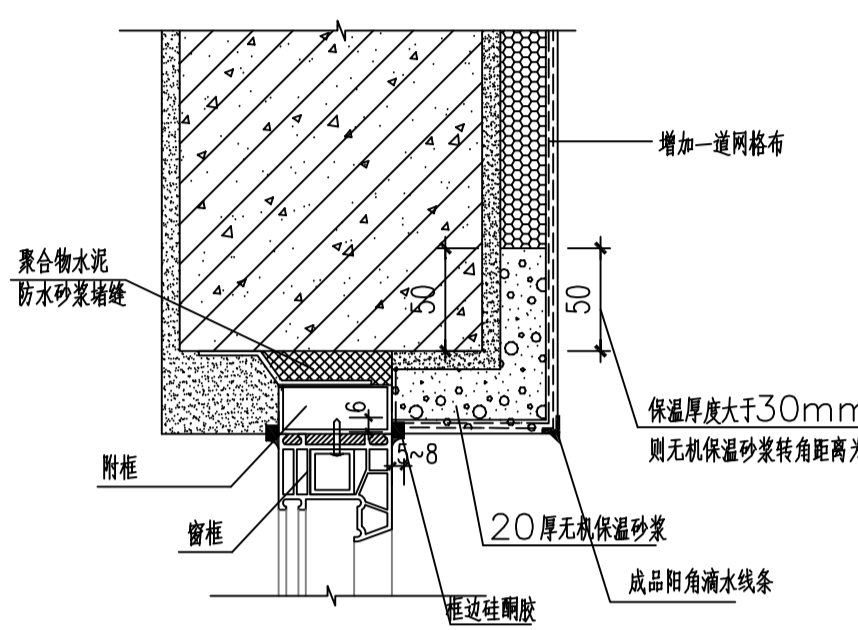
1. 设计依据	5. 外墙防水工程
《建筑与市政工程防水通用规范》GB55030-2022	5.1 本工程外墙防水等级为一级（II类防水使用环境下的甲类工程，防水材料为防水砂浆和防水涂料）。
《江苏省建筑防水工程技术规程》DGJ32/TJ212-2016	外墙防水做法见建筑构造做法表，建筑外墙门窗洞口、雨篷、阳台、女儿墙、室外挑板、变形缝、穿墙套管和预埋件等节点应采取防水构造措施。
《屋面工程技术规范》GB50345-2012	5.2 墙面防水做法应符合下列规定：
《屋面工程质量验收规范》GB50207-2012	5.2.1 防水等级为一级的框架填充砌体结构外墙，应设置2道及以上防水层，防水等级为二级的框架填充砌体结构外墙，应设置1道及以上防水层。
《种植屋面工程技术规程》JGJ155-2013	当采用2道防水时，应设置1道防水砂浆，及1道防水涂料或其他防水材料。
《倒置式屋面工程技术规程》JGJ230-2010	5.2.2 防水等级为一级的现浇混凝土外墙，装配式混凝土外墙板应设置1道及以上防水层。
《地下工程防水技术规范》GB50108-2008	5.2.3 封闭式幕墙应达到一级防水要求。
《地下防水工程质量验收规范》GB50208-2011	5.3 门窗洞口节点构造防水和预埋件应符合下列规定：
《建筑外墙防水工程技术规程》JGJ/T235-2011	5.3.1 门窗框与墙体连接处的缝隙应采用防水密封材料嵌填和密封；
	5.3.2 门窗洞口上部应设置滴水线；
	5.3.3 门窗性能和安装质量应满足防水性能要求；
	5.3.4 窗台处应设置排水板和滴水线等排水构造措施，排水坡度不应小于5%。
2. 项目概况	5.4 雨篷、阳台、室外挑板等防水做法应符合下列规定：
2.1 工程地点：淮安市盱眙县（年降雨量不超过1300mm，大于400mm）	5.4.1 雨篷应设置排水沟，坡度不应小于1%，且外口下部应做滴水线，雨篷与外墙交接处的防水层应连续，且防水层应沿外口下翻至滴水线。
2.2 工程类别：	5.4.2 开敞式外挑和阳台的楼面应设防水层，阳台坡向水落口的排水坡度不应小于1%，并应通过雨水立管接入排水系统，水落口周边应设置橡胶密封材料。
2.2.1 屋面工程：甲类	5.4.3 阳台外口下部应做滴水线。
2.2.2 外墙工程：甲类	5.4.3 外墙变形缝、穿墙管道、预埋件等节点防水做法应符合下列规定：
2.2.3 室内工程：甲类	5.5 室外挑板与墙体连接处应采取防水措施和节点构造防水措施。
2.2.4 地下工程（本工程无此项）	5.5.1 变形缝部位应采取防水加强措施，当采用增设密封附加层措施时，卷材两端应满粘于墙体，满粘的宽度不应小于150mm，并应钉压固定，卷材接头应采用密封材料密封。
2.3 工程防水使用环境类别：	5.5.2 穿墙管道应采取避免雨水流入措施和内外防水密封措施。
2.3.1 屋面工程：II类环境	5.5.3 外墙预埋件和预埋件四周应采用防水密封材料连续封闭。
2.3.2 外墙工程：II类环境	5.6 使用环境为I类且强风频发地区的建筑外墙门窗洞口、雨篷、阳台、穿墙管道、变形缝等处的节点构造应采取加强措施。
2.3.3 室内工程：卫生间为I类环境，除卫生间外的其余室内空间为III类环境。	5.7 装配式混凝土结构外墙接缝以及门窗框与墙体连接处应采用密封材料，止水材料和专用防水配件等进行密封。
2.3.4 地下工程（本工程无此项）	
2.4 工程防水等级：	6. 室内防水工程
2.4.1 屋面防水等级：一级，II类防水使用环境下的甲类工程	6.1 室内地面防水等级：卫生间防水等级为一级，设置一道1.5厚聚氨酯防水层和SBS改性沥青防水卷材。
2.4.2 外墙防水等级：一级，II类防水使用环境下的甲类工程	
2.4.3 室内防水等级：卫生间为一级（I类防水使用环境下的甲类工程）	6.2 防水等级为一级的室内楼地面，应设置2道及以上防水层，其中防水砂浆或防水涂料不应少于1道，防水等级为二级的室内楼地面，应设置1道及以上防水层，其中防水砂浆、防水涂料或水泥基防水材料任选一种。
2.4.4 地下防水等级（本工程无此项）	6.3 室内墙面防水层不应少于1道。
3. 基本规定	6.4 有防水要求的楼地面应设排水坡，并应坡向地漏或排水设施，排水坡度不应小于1.0%。
3.1 设计工作年限要求：	6.5 卫生间与非卫生间交接处应采取防止水流入非卫生间措施，淋浴区墙面防水层翻起高度不应小于2000mm，且不低于淋浴喷头高度。
1、地下工程防水设计工作年限不应低于工程结构设计工作年限；	6.6 游泳池等用水处墙面防水层翻起高度不应小于1200mm，墙面其他部位泛水翻起高度不应小于250mm。
2、屋面工程防水设计工作年限不应低于20年；	6.7 潮湿空间的顶面应设置防潮层或采用防潮材料。
3、室内工程防水设计工作年限不应低于25年；	6.7 室内工程的防水构造设计应符合下列规定：
4、桥梁工程桥面防水设计工作年限不应低于桥面铺装设计工作年限；	6.7.1 地漏的管道根部应采取密封防水措施；
5、非侵蚀性介质水质水工程内埋防水层设计工作年限不应低于10年；	6.7.2 穿过楼板的管道套管与管道间应采用防水密封材料嵌填压实；
3.2 材料要求：	6.7.3 穿过楼板的防水套管应高出装饰层完成面，且高度不应小于200mm。
1、防水材料的耐久性应与工程防水设计工作年限相适应	6.8 室内需进行防水的区域不应跨越变形缝等可能出现较大变形的部位。
2、防水材料性能应与工程使用环境条件相适应	6.9 采用整体装配式卫浴间的结构楼地面应采取防水措施。
3、每道防水层厚度应满足防水防渗漏的最小厚度要求；	
4、防水材料影响环境的物质和有害物质限量应满足要求；	
5、外露使用防水材料的耐久性等级不应低于P2级。	
6、材料性能应符合《建筑与市政工程防水通用规范》GB55030-2022第3章材料工程要求的规定。	
4. 屋面防水工程	7. 地下防水工程（本工程无此项）
4.1 本工程屋面防水等级为一级（II类防水使用环境下的甲类工程，防水材料分别为聚合物水泥基防水涂料一层和SBS改性沥青防水卷材2道）	8. 一般规定
4.2 屋面防水做法见建筑构造做法表，应满足《建筑与市政工程防水通用规范》GB55030-2022第4.4章屋面工程的防水要求。	8.1 下列构造层不应作为一道防水层：1、混凝土屋面板；2、整料排水板；3、不具备防水功能的装饰瓦和不搭接缝瓦；4、注浆加固。
4.3 屋面防水做法应符合以下规定：	8.2 种植屋面和地下建（构）筑物种植顶板工程防水等级应为一，并应至少设置一道具有耐根穿刺性能的防水层，其上应设置保护层。
4.3.1 平屋面：防水等级为一时，应设置3道及以上防水层，防水卷材不应少于1道，防水等级为二级时，应设置2道及以上防水层，防水卷材不应少于1道；	8.3 相邻材料间及其施工工艺不应产生有害的物理和化学作用。
防水等级为三级时，应设置1道及以上防水层，防水卷材或防水涂料任选1道；	8.4 地下工程主体结构应采用防水混凝土，并应符合下列规定：
4.3.2 瓦屋面：防水等级为一时，应设置3道及以上防水层，防水卷材和屋面瓦各不应少于1道，防水等级为二级时，应设置2道及以上防水层，屋面瓦不应少于1道；	8.4.1 防水混凝土应满足抗渗等级要求；
防水卷材或防水涂料任选1道；防水等级为三级时，应设置1道及以上防水层，屋面瓦应选；	8.4.2 防水混凝土结构厚度不应小于250mm；
4.3.3 金属屋面：防水等级为一时，应设置2道及以上防水层，防水卷材和金属板各不应少于1道，防水卷材厚度不应小于1.5mm，防水等级为二级时，应设置2道及以上防水层，防水卷材和金属板各不应少于1道，防水等级为三级时，应设置1道及以上防水层，金属板应选；	8.4.3 防水混凝土的裂缝宽度不应大于结构允许限值，并不宜贯通
当屋面为分搭接金属板屋面时，应视为一级防水等级的防水做法。	8.4.4 寒冷地区抗冻设防防水混凝土抗渗等级不应低于P10。
4.3.4 屋面排水坡度应符合《建筑与市政工程防水通用规范》GB55030-2022中4.4.3的相关要求。	8.5 中等及以上腐蚀性介质作用下的地下工程应符合下列规定：
4.3.5 屋面应设置独立的雨水收集排水系统	8.5.1 防水混凝土强度等级不应低于C35；
4.3.6 屋面工程防水构造设计应符合下列规定：	8.5.2 防水混凝土设计抗渗等级不应低于P8；
1、当设备设置在防水层上时，应设附加层。	8.5.3 迎水面主体结构应采用耐侵蚀性防水混凝土，外防水层应满足耐蚀要求。
2、天沟、檐沟、天窗、雨水管和伸出屋面的管井等部位泛水处的防水层应附加层或进行多重防水处理。	8.6 排水设施应具备汇集、流径、排放等功能，地下工程集水坑和排水沟应做防水处理，排水沟的纵向坡度不应小于0.2%。
3、屋面雨水天沟、檐沟不应跨越变形缝，屋面变形缝泛水处的防水层应附加层，防水层应铺贴或涂刷至变形缝挡墙顶面，高低跨变形缝在立墙泛水处，应采用有足够变形能力的材料和构造措施密封处理。	8.7 防水节点构造设计应符合下列规定：
4.3.7 非外露防水材料暴露使用时应有保护层。	8.7.1 附加防水层采用防水涂料时，应设置胎体增强材料；
4.3.8 瓦屋面、金属屋面和种植屋面等应根据工程所在地的基本风压、地震设防烈度和屋面坡度等条件，采取抗风揭和抗滑移的加强固定措施。	8.7.2 结构变形缝设置的橡胶止水带应满足结构允许的最大变形量；
4.3.9 屋面天沟和封闭阳台外覆顶板等处的工程防水等级应与建筑屋面防水等级一致。	8.7.3 穿墙管应设置防水套管时，防水套管与穿墙管之间应密封。
4.3.10 混凝土结构屋面防水层采用水泥基材料搭接时，防水层长度不应大于45m。	



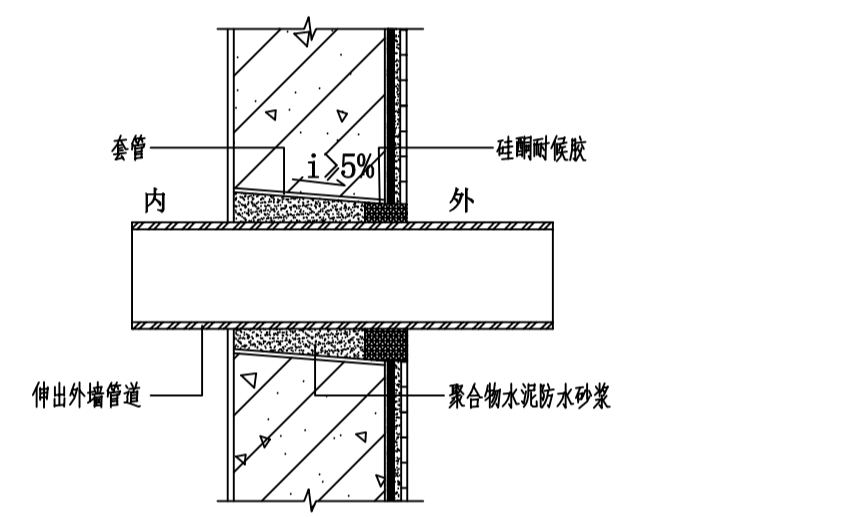
① 窗台防水节点 1:10
本节点参照图集J50-2015.61~75



② 窗侧防水节点 1:10
本节点参照图集J50-2015.61~75



③ 窗顶防水节点 1:5
本节点参照图集J50-2015.61~75



④ 伸出外墙管道防水构造（二）



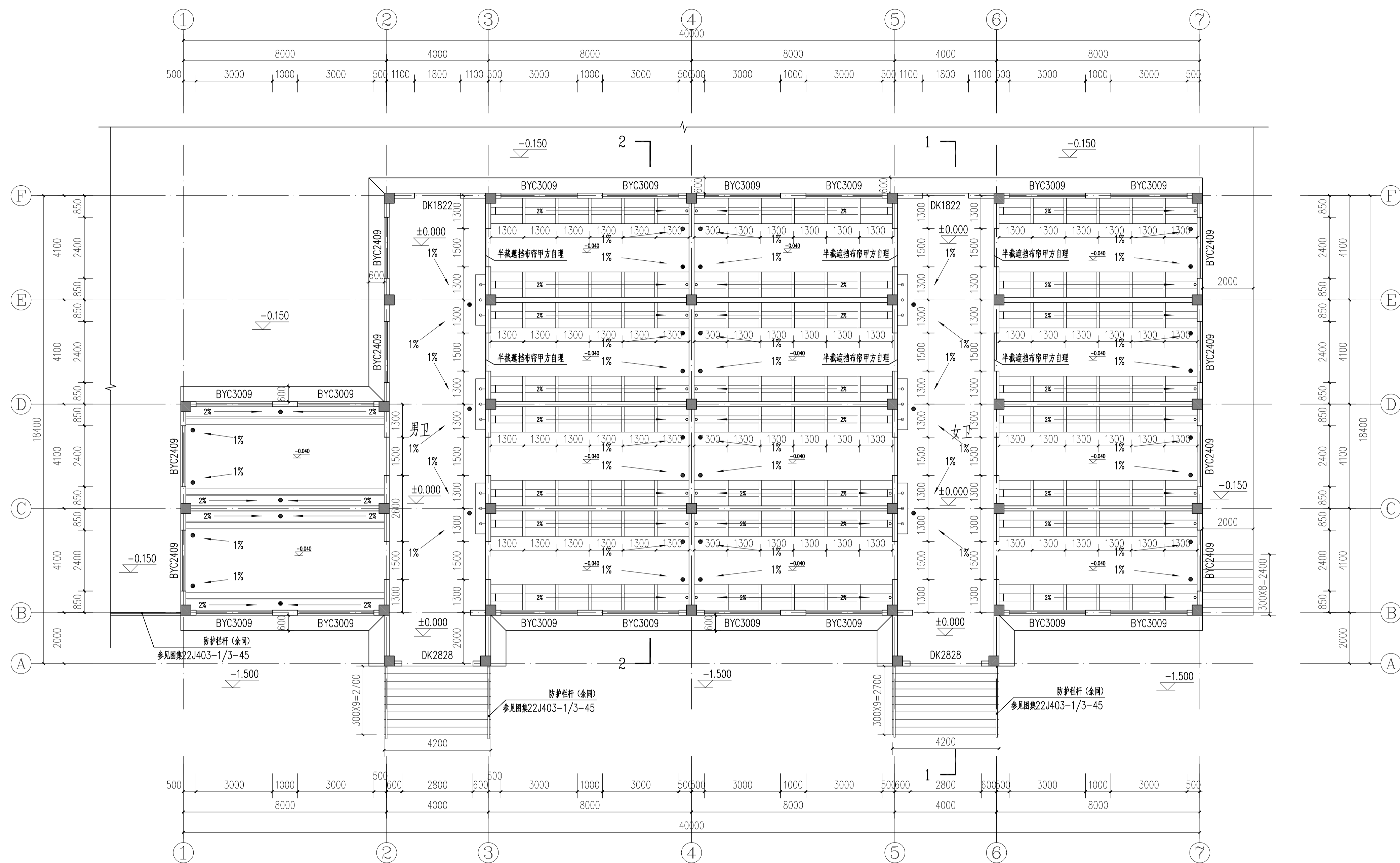
⑤ 伸出外墙管道防水构造（一）

建筑消防设计专篇

电气 暖通 给排水 结构 建筑 会签栏

Main design table with columns for fire safety sections: 一、总平面消防设计, 二、平面布置和防火分区, 三、安全疏散, 四、疏散楼梯, 五、灭火救援窗, 六、建筑构造, 七、建筑防烟排烟设计, 八、室内装饰装修设计, 九、其他消防设计. Includes detailed tables for building fire hazard, evacuation routes, and fire resistance.

Project information block including: 广东粤建设计研究院有限公司 (Guangdong Yujian Design Research Institute Co., Ltd.), project name 开阳县实验中学 (Kaiyang County Experimental Middle School), design unit 开阳县实验中学附属新建项目, and dates 2026-04.



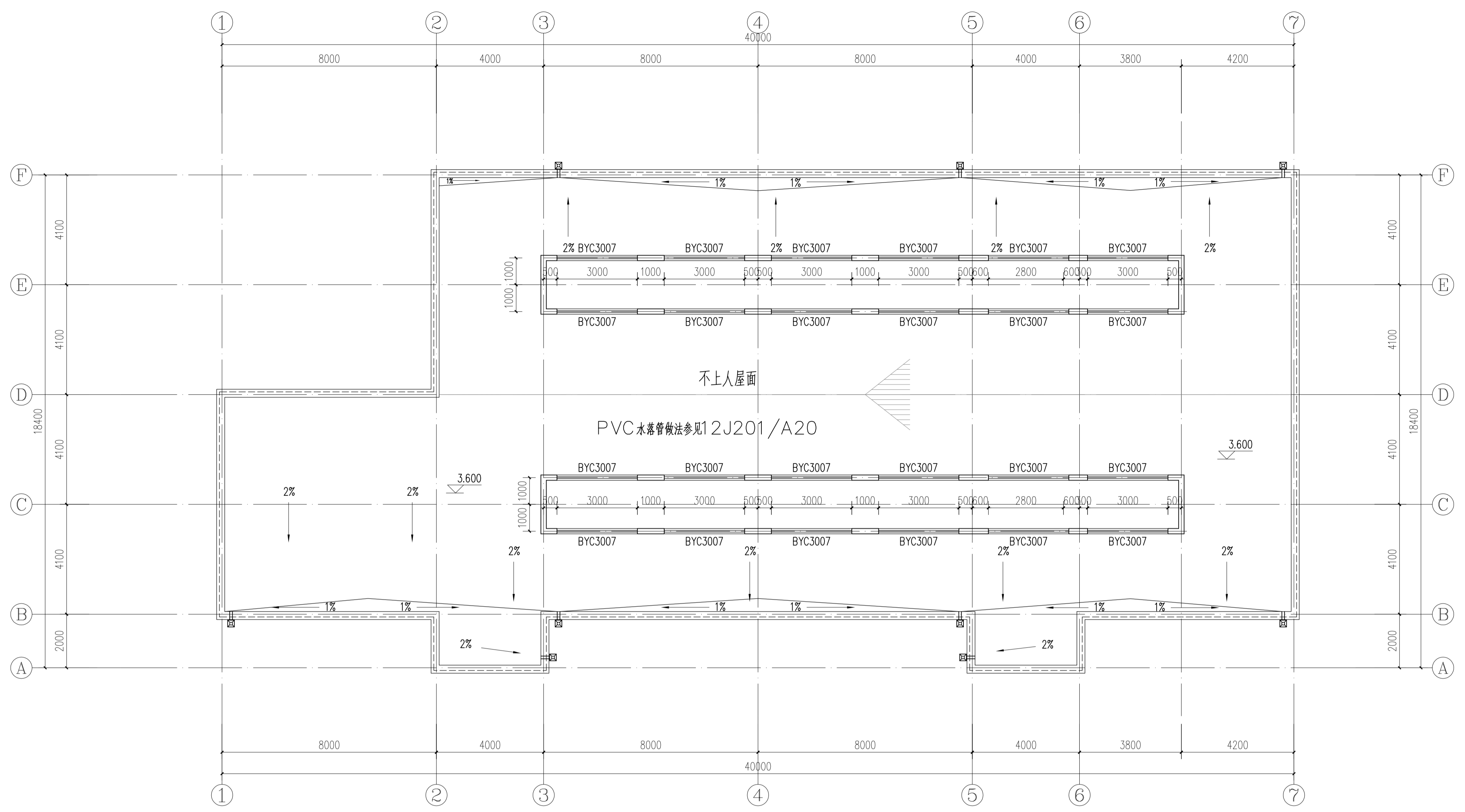
一层平面图 1:100 本层面积:618.52 m²
建筑面积:618.52 m²

说明:

- 1、除特殊注明外,墙均为200mm厚。
- 2、框架柱布置详见结施。
- 3、室外混凝土台阶做法参见图集 12J003 11A/B3
- 4、图中混凝土散水做法参见 12J003/1B/A1 (B=600)。散水每隔12M设伸缩缝,缝宽20MM,填粗砂和米石,灌30厚热沥青或填沥青砂。

特别说明:因面积变更,其他专业作相应调整。

广东粤建设计研究院有限公司 <small>GUANGDONG HUASHENG DESIGN & RESEARCH INSTITUTE CO., LTD.</small>		建筑工程甲级设计证书号 A144000109 城市规划设计乙级设计证书号 粤自资规乙字23440063	工程号 2026-004 专业 建筑
批准 陈皓 审核 邓峰 项目负责 邓峰 专业负责 刘如军 校对 马得宏 设计 周子恒	设计 陈皓 单位 广东粤建设计研究院有限公司 工程名称 广州市实验初级中学新建项目 图名 一层平面图 图内 容	建设单位 广州市实验初级中学 项目 广州市实验初级中学新建项目 图名 一层平面图 图内 容	日期 2026.05



屋面、气窗层平面图 1:100

室外及室内潮湿地面工程防滑性能要求

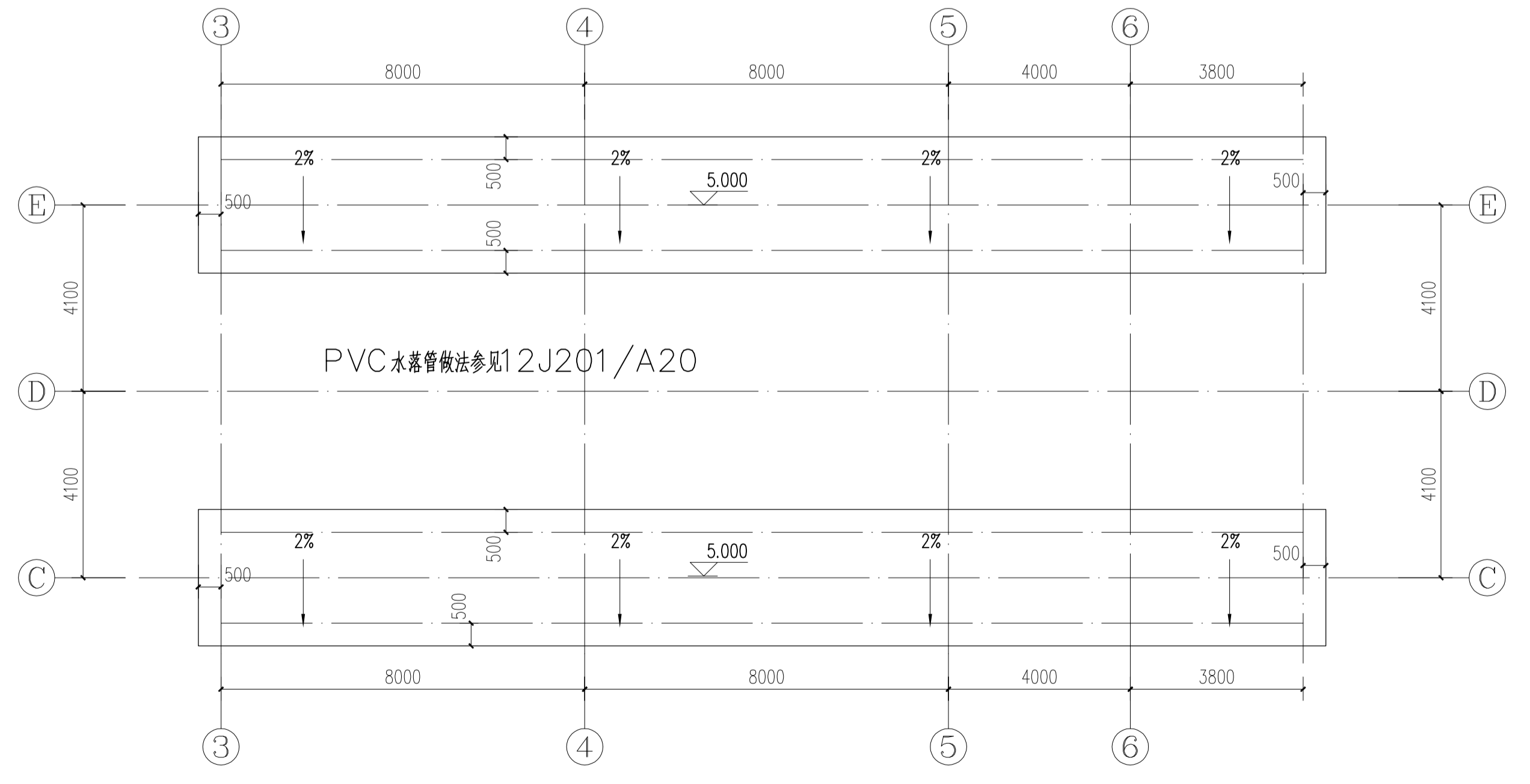
工程部位	防滑等级
坡道、无障碍步道等	A _w
楼梯踏步等	
公交、地铁站台等	B _w
建筑出口平台	
人行道、步行街、室外广场、停车场等	C _w
人行道支干道、小区道路、绿地道路及室内潮湿地面 (超市肉食部、菜市场、餐饮操作间、潮湿生产车间等)	
室外普通地面	D _w

注: A_w、B_w、C_w、D_w分别表示潮湿地面防滑安全程度为高级、中高级、中级、低级。

室内干态地面工程防滑性能要求

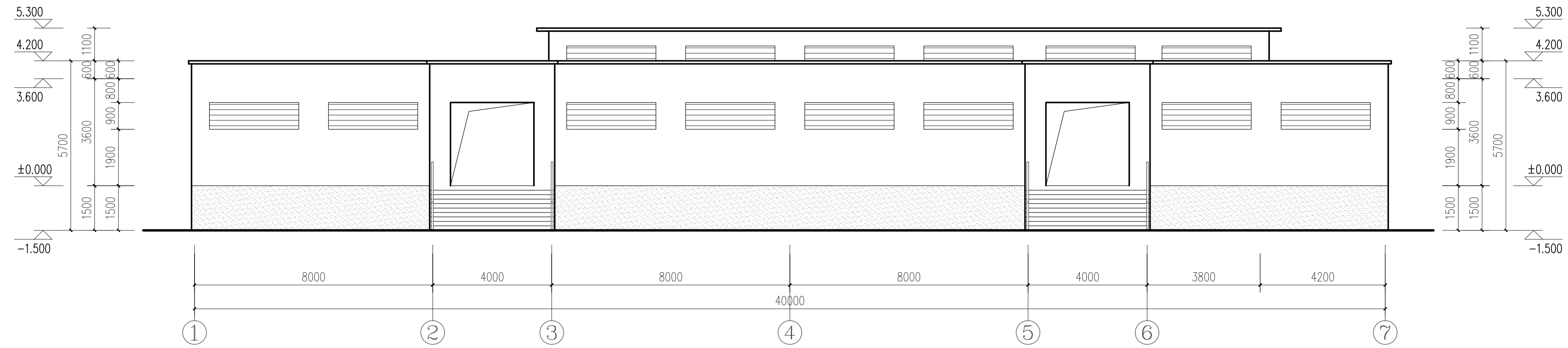
工程部位	防滑等级
站台、踏步及防滑坡道等	A _d
室内游泳池、厕所、建筑出入口等	B _d
大厅、候机厅、候车厅、走廊、餐厅、通道、生产车间、电梯 廊、门厅、室内平面防滑地面等(含工业、商业建筑)	C _d
室内普通地面	D _d

注: A_d B_d C_d D_d分别表示干态地面防滑安全程度为高级、中高级、中级、低级。

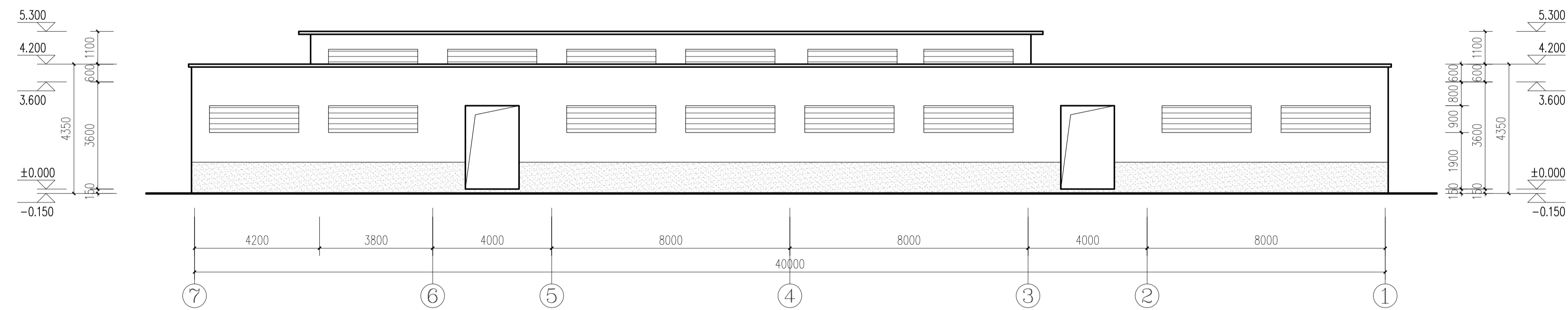


气窗层屋面平面图 1:100

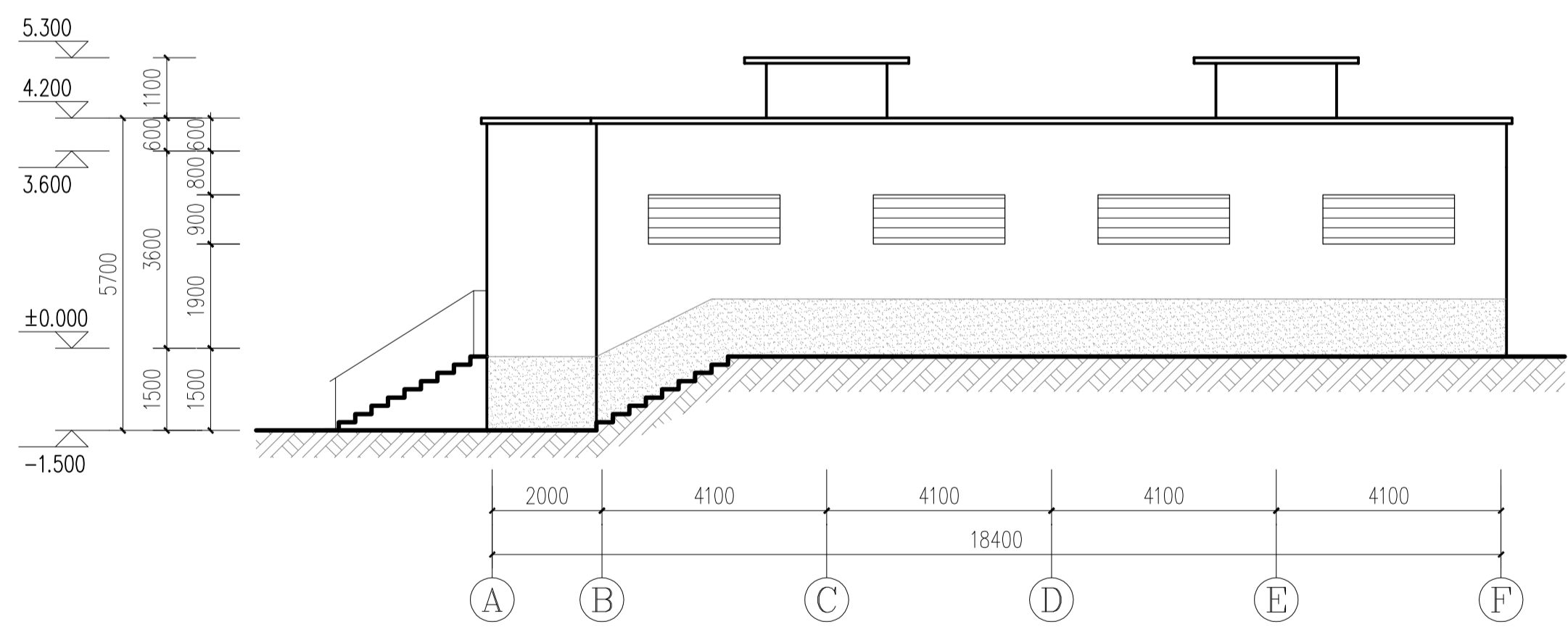
		广东省建筑设计研究院有限公司 GUANGDONG YUESHAN DESIGN & RESEARCH INSTITUTE CO., LTD.		建筑工程甲级设计证书号 A144000109 城市规划设计乙级设计证书号 粤自资规乙字23440063
批准	陈皓	设计	陈皓	工程号 2028-004
审核	邓峰	单位	行胎县实验中学	专业 建筑
项目负责	邓峰	工程	行胎县实验中学新建项目	阶段 施工图
专业负责	刘如军	名称		版次 第1版
校对	马得宏	图纸		图号 建施-05/07
设计	周子桓	内容	屋面、气窗层平面图	日期 2026.05



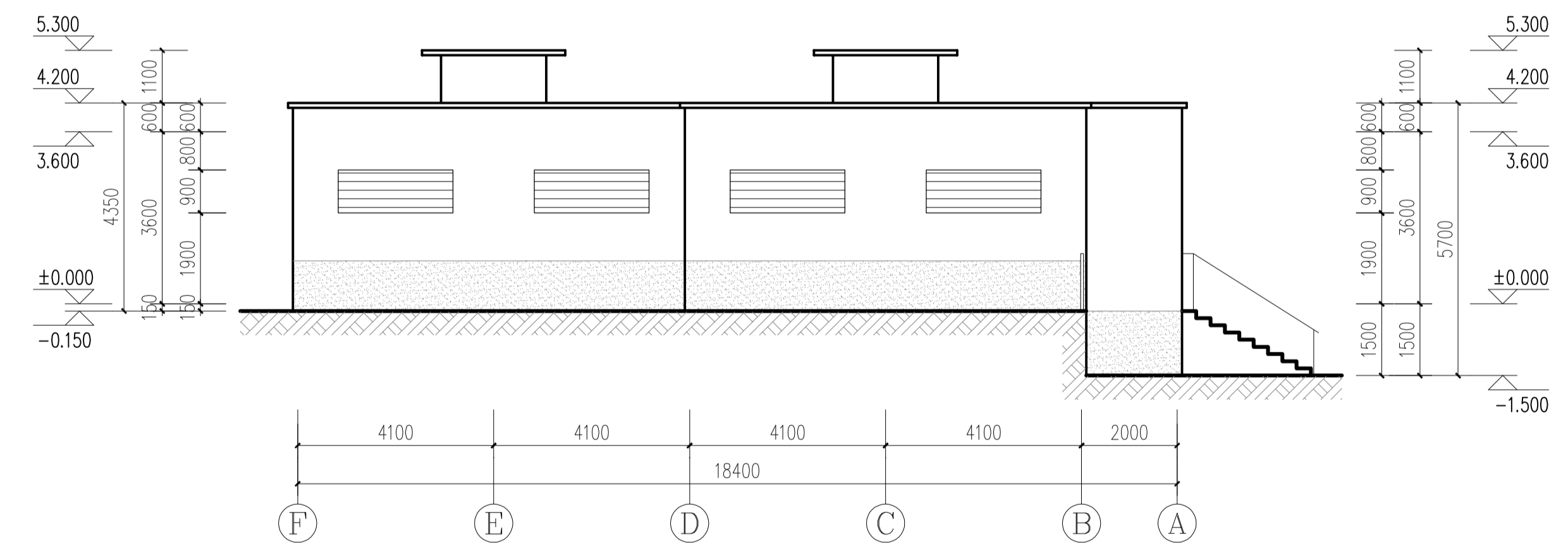
1-7轴立面图 1:100



7-1轴立面图 1:100



A-F轴立面图 1:100



F-A轴立面图 1:100

浅灰色真石漆
深灰色真石漆

		广东省建筑设计研究院有限公司 GUANGDONG RESEARCH INSTITUTE OF DESIGN & RESEARCH INSTITUTE CO., LTD.	建筑工程甲级设计证书号 A144000109 城市规划设计乙级设计证书号 粤自资规乙字23440063
批准	陈皓	设计	工程号 2028-004
审核	邓峰	单位	专业 建筑
项目负责人	邓峰	工程名称	阶段 施工图
专业负责人	刘如军	图名	版次 第1版
校对	马得宏	图内	图号 建施-06/07
设计	周子桓	图内	日期 2026.05

