

南京市计量监督检测院  
2#~6#楼外墙出新改造工程

2026.03

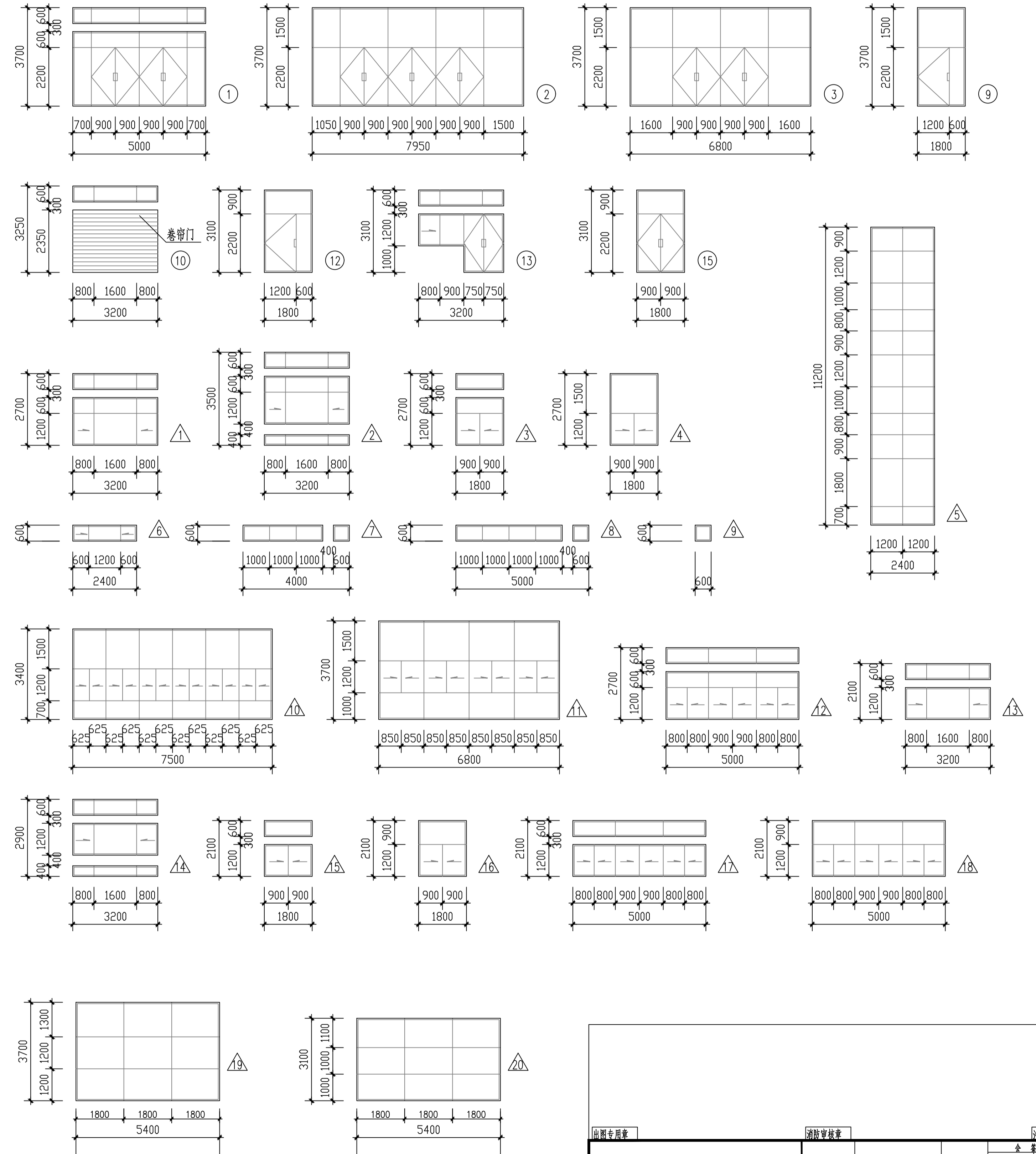
		建设单位	南京市计量监督检测院		
		项目名称	2~6#楼外墙出新改造工程		
建筑专业图纸目录		项目编号		版号	
		设计阶段	施工图	编制日期	
序号	图纸名称	图号	图幅	备注	
	2#、3#楼				
1	门窗表	Js01			
2	二次改造门窗表	Js02			
3	一层平面	J01			
4	二层平面	J02			
5	三层平面	J03			
6	机房层平面	J04			
7	屋顶平面	J05			
8	北立面、西立面	J06			
9	南立面、东立面	J07			
	4#楼				
1	门窗表	Js01			
2	一层平面	J01			
3	二层平面	J02			
4	三层平面	J03			
5	屋顶平面	J04			
6	北立面、西立面	J05			
7	南立面、东立面	J06			
8	连廊乙详图	J07			

		建设单位	南京市计量监督检测院		
		项目名称	2~6#楼外墙出新改造工程		
建筑专业图纸目录		项目编号		版号	
		设计阶段	施工图	编制日期	
序号	图纸名称	图号	图幅	备注	
	5#楼				
1	门窗表	Js01			
2	一层平面	J01			
3	二层平面	J02			
4	三层平面	J03			
5	四层平面	J04			
6	机房层平面	J05			
7	屋顶平面	J06			
8	北立面、西立面	J07			
9	南立面、东立面	J08			
	6#楼				
1	门窗表	Js01			
2	一层平面	J01			
3	二层平面	J02			
4	三层平面	J03			
5	屋顶平面	J04			
6	北立面、西立面	J05			
7	南立面、东立面	J06			
8	连廊丙详图	J07			
	通用节点图				
1	节点一	JD-01			
2	节点二	JD-02			
3	节点三	JD-03			
4	节点四	JD-04			
5	真石漆墙面做法、金属百叶安装大样	JD-05			
6	外墙字后背钢架大样	JD-06			
7	2#楼外墙发光字电气平面	JD-07			
8	3#楼外墙发光字电气平面	JD-08			

# 门窗表

编号	洞口尺寸(宽 X高)	楼层数				总数	选用图集及编号	备注
		一层	二层	三层	顶层			
①	5000X3700	1				1	氟碳喷涂铝合金组合门窗	详门窗立面
②	7950X3700	1				1	氟碳喷涂铝合金组合门窗	详门窗立面
③	6800X3700	1				1	氟碳喷涂铝合金组合门窗	详门窗立面
④	1500X2200	6	13	6	1	26	参见苏 J73-2-M-505	木门 取消观察窗
⑤	1000X2200	6		21		27	参见苏 J73-2-M-509	木门 取消观察窗
⑥	1000X2200	4	12	4		20	参见苏 J73-2-M-509	木门 取消观察窗 加弹簧铰
⑦	1000X2200	2	1	1		4	甲级防火门	消防部门认可的厂家设计生产
⑧	1500X2200	5		1		6	甲级防火门	消防部门认可的厂家设计生产
⑨	1800X3700	2				2	氟碳喷涂铝合金组合门窗	详门窗立面
⑩	3200X3250	1				1	氟碳喷涂铝合金组合门窗	详门窗立面
⑪	800X2200	2	3	3		8	甲级防火门	消防部门认可的厂家设计生产
⑫	1800X3100		2	2		4	氟碳喷涂铝合金组合门窗	详门窗立面
⑬	3200XH		1			1	氟碳喷涂铝合金组合门窗	详门窗立面
⑭	800X2200				18	18	参见苏 J73-2-M-509	木门 取消观察窗 加弹簧铰
⑮	1800X3100				1	1	氟碳喷涂铝合金组合门窗	详门窗立面
△1	3200X2700	18				18	氟碳喷涂铝合金组合窗	详门窗立面
△2	3200X3500	2				2	氟碳喷涂铝合金组合窗	详门窗立面
△3	1800X2700	4				4	氟碳喷涂铝合金组合窗	详门窗立面
△4	1800X2700	1				1	氟碳喷涂铝合金组合窗	详门窗立面
△5	2400X11200	2				2	氟碳喷涂铝合金固定窗	详门窗立面
△6	2400X600	4	5	5		14	氟碳喷涂铝合金固定窗	详门窗立面
△7	4000X600	3	3	3		9	氟碳喷涂铝合金固定窗	详门窗立面
△8	5000X600	1	1	1	1	4	氟碳喷涂铝合金固定窗	详门窗立面
△9	600X600	1	1	1		3	氟碳喷涂铝合金固定窗	详门窗立面
△10	7500X3400	1				1	氟碳喷涂铝合金组合窗	详门窗立面
△11	6800X3700	1				1	氟碳喷涂铝合金组合窗	详门窗立面
△12	5000X2700	1				1	氟碳喷涂铝合金组合窗	详门窗立面
△13	3200X2100	33	34			67	氟碳喷涂铝合金组合窗	详门窗立面
△14	3200X2900		2	2		4	氟碳喷涂铝合金组合窗	详门窗立面
△15	1800X2100		4	4	1	9	氟碳喷涂铝合金组合窗	详门窗立面
△16	1800X2100		1	1		2	氟碳喷涂铝合金组合窗	详门窗立面
△17	5000X2100		2	2	1	5	氟碳喷涂铝合金组合窗	详门窗立面
△18	5000X2100				1	1	氟碳喷涂铝合金组合窗	详门窗立面
△19	5400X3700	1				1	氟碳喷涂铝合金组合窗	详门窗立面
△20	5400X3100		1	1		2	氟碳喷涂铝合金组合窗	详门窗立面

注：玻璃为白色镀膜玻璃。

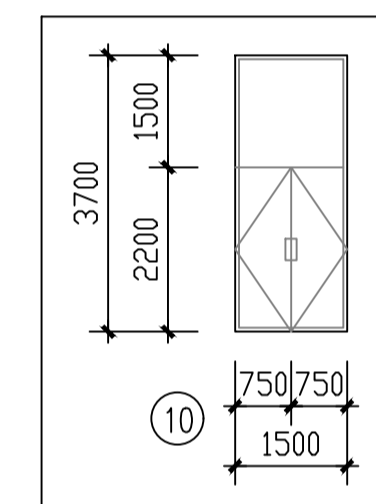
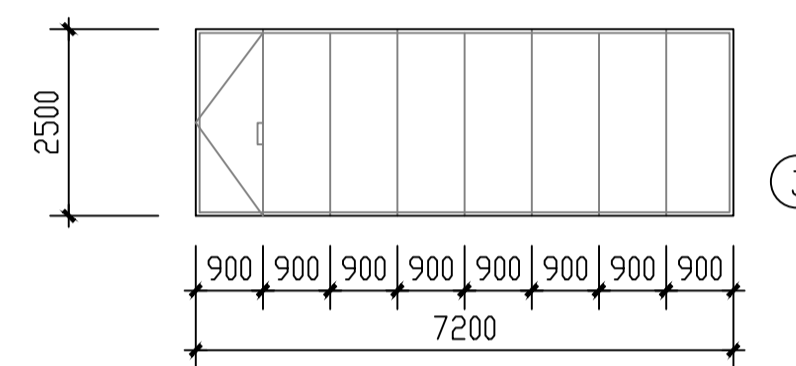
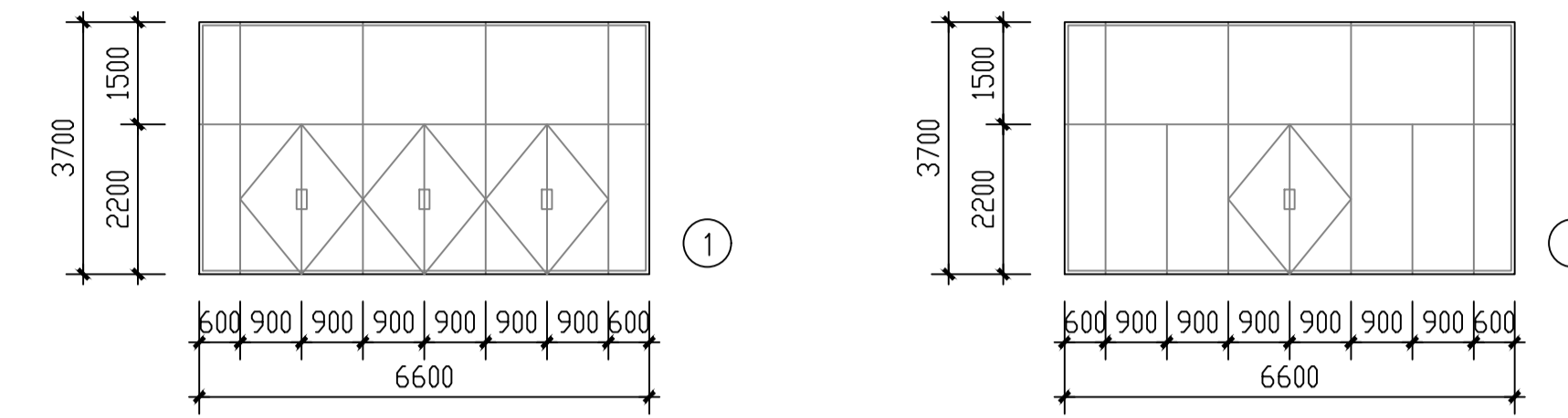


出图专用章		图例审核章		注册人员章	
2#、3#楼		项目负责人	月 日	建 筑	全 套 表
		专业负责人	月 日	结 构	
		方 案 人	月 日	给 排 水	
工程名称	南京市计量监督检测院2~6#楼 外立面出新改造工程	CAD 制图	月 日	暖 通	
图纸内容	门窗表	设 计	月 日	电 气	
设计编号	图号 Js01	校 核	月 日	智 能	
		审 核	月 日	设计阶段	
		审 定	月 日	出图日期	2026.3

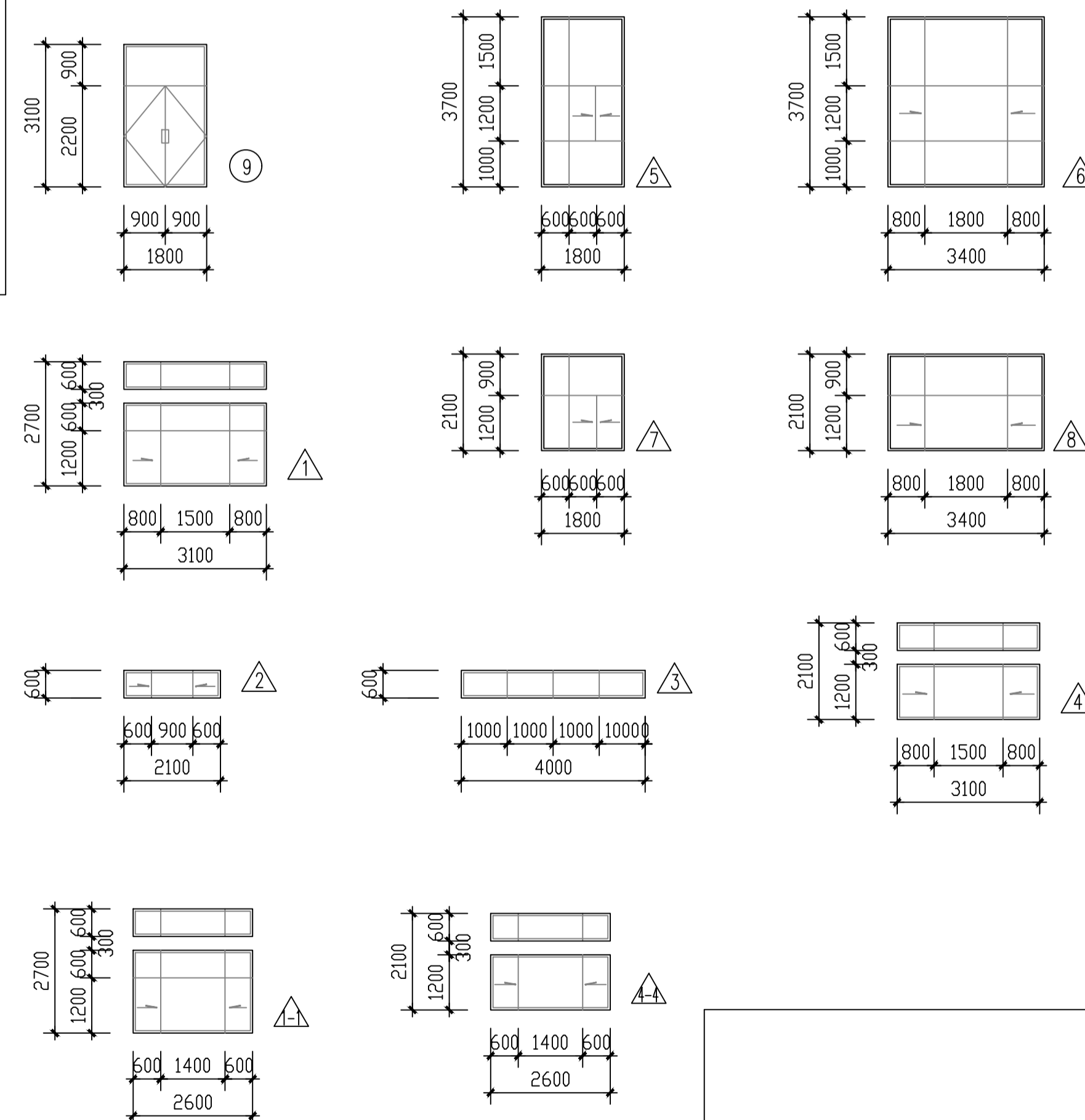
## 二次改造门窗表

编号	洞口尺寸(宽 X高)	楼层数			总数	选用图集及编号	备注
		一层	二层	三层			
①	6600X3700	1			1	氟碳喷涂铝合金组合门窗	详门窗立面
②	6600X3100		1		1	氟碳喷涂铝合金组合门窗	详门窗立面
③	7200X2500		1		1	氟碳喷涂铝合金组合门窗	详门窗立面
④	1500X2200		4		4	参见芬 J73-2-M-505	木门 取消观察窗
⑤	1000X2200		2		2	参见芬 J73-2-M-509	木门 取消观察窗
⑥	1000X2200		1		1	参见芬 J73-2-M-509	木门 取消观察窗 加弹簧铰
⑦	1500X2200	2			2	甲级防火门	消防部门认可的厂家设计生产
⑧	1800X3100			1	1	氟碳喷涂铝合金组合门窗	详门窗立面
⑨	1800X2500			1	1	氟碳喷涂铝合金组合门窗	详门窗立面
△	3100X2700	2			2	氟碳喷涂铝合金组合窗	详门窗立面
△	2600X2700	1			1	氟碳喷涂铝合金组合窗	详门窗立面
△	2100X600	1	1		2	氟碳喷涂铝合金组合窗	详门窗立面
△	4000X600	1	1		2	氟碳喷涂铝合金组合窗	详门窗立面
△	3100X2100	2			2	氟碳喷涂铝合金组合窗	详门窗立面
△	2600X2100	3			3	氟碳喷涂铝合金组合窗	详门窗立面
△	1800X3700	1			1	氟碳喷涂铝合金组合窗	详门窗立面
△	3400X3700	2			2	氟碳喷涂铝合金组合窗	详门窗立面
△	1800X2100		1		1	氟碳喷涂铝合金组合窗	详门窗立面
△	3400X2100		2		2	氟碳喷涂铝合金组合窗	详门窗立面

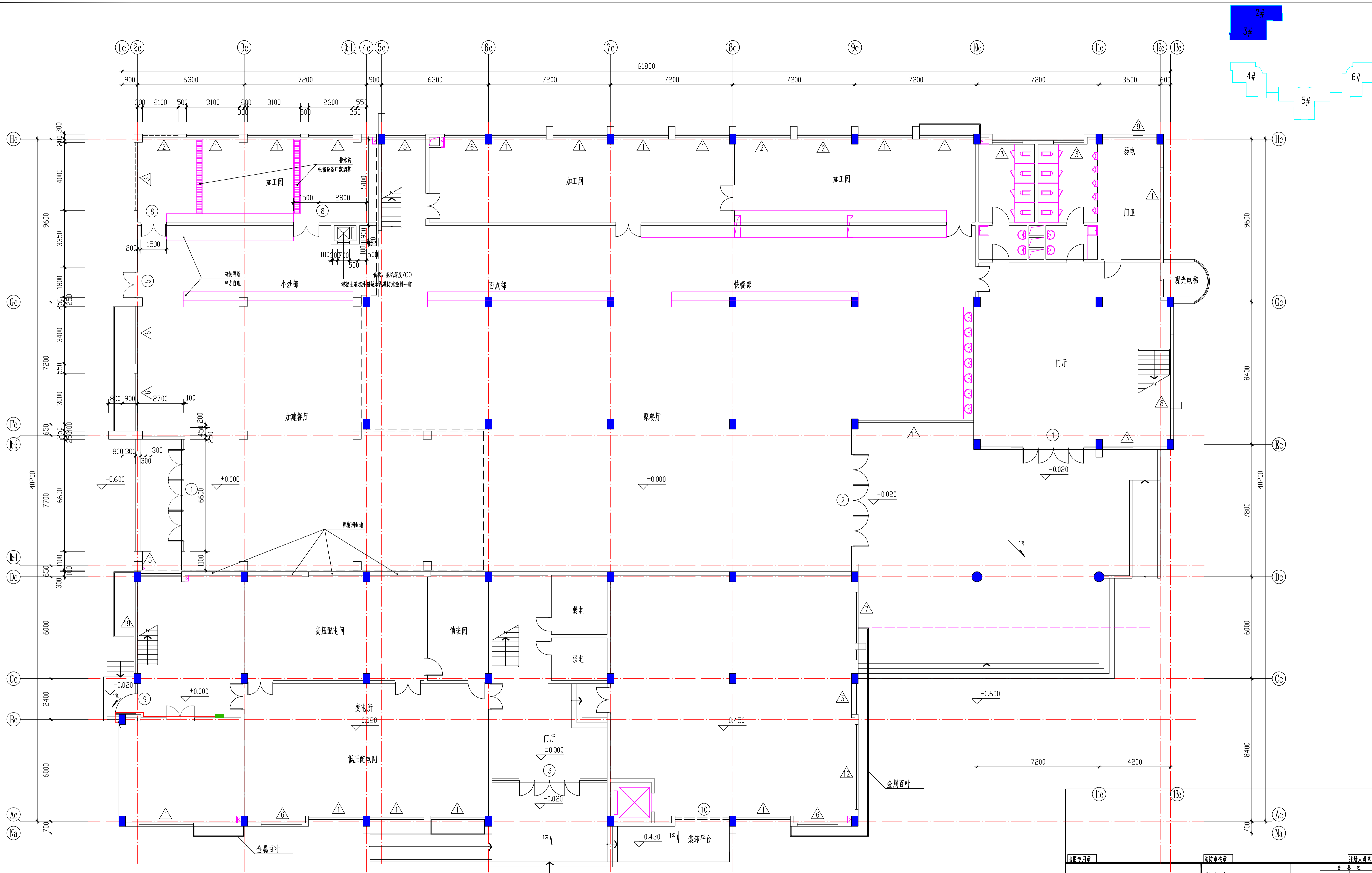
注：玻璃为白色镀膜玻璃。



变更的门窗大样



出图专用章		消防审核章		注册人员章	
2#楼(二次改造)门窗表		项目负责人		月 日	建 筑
		专业负责人		月 日	结 构
南京市计量监督检测院2~6#楼 外立面出新改造工程		方 案 人		月 日	给 排 水
		CAD 制 图		月 日	通 信
二次改造门窗表		设 计		月 日	电 气
		校 核		月 日	智 能
设计编号		审 核		月 日	设计阶段
		图 号	Js02	月 日	出图日期



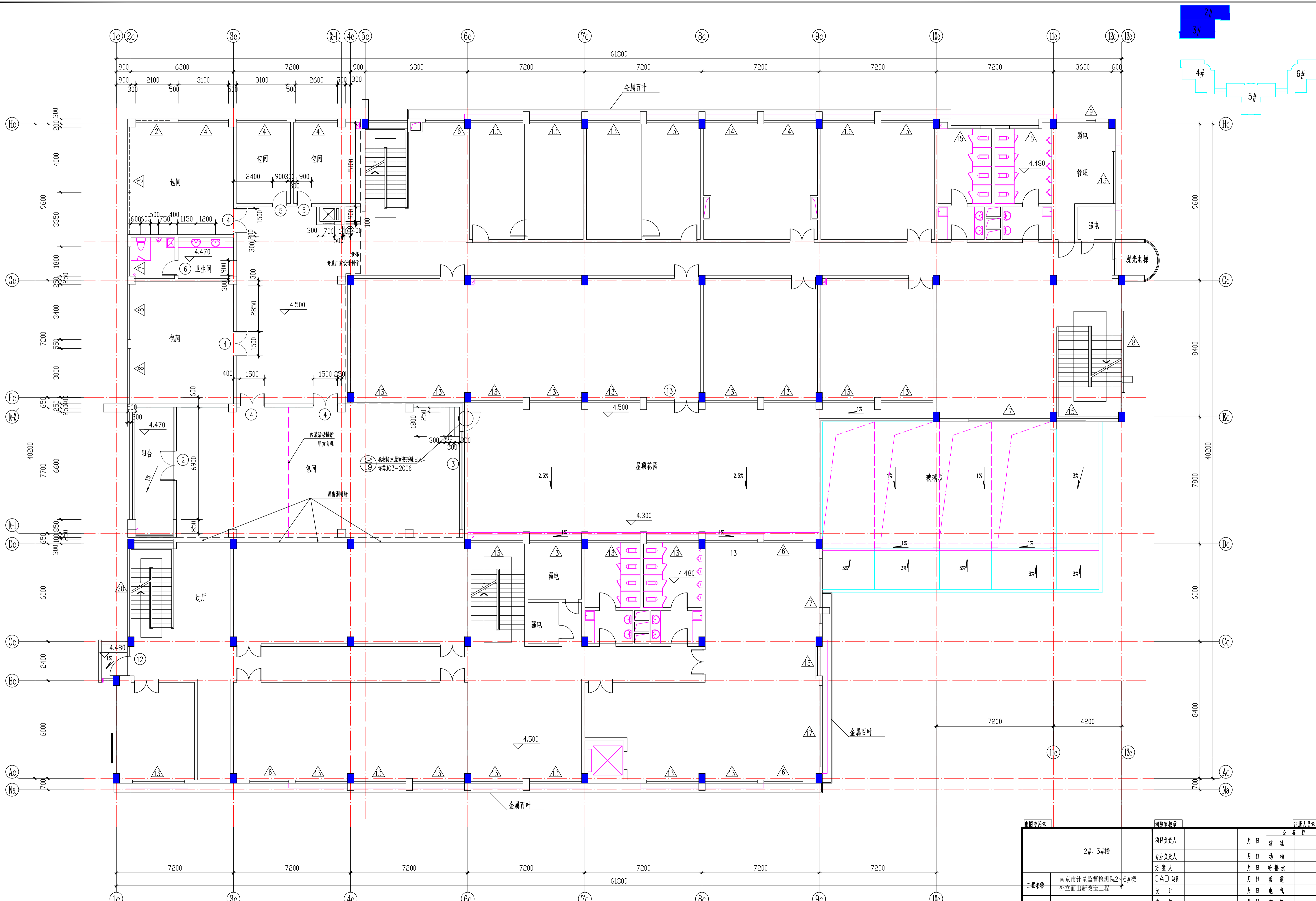
一层平面 1:100

注：室内布置为原有与此项目无关

出图专用章		审核章		注册人章	
2#、3#楼		项目负责人	月 日	建 筑	全 套 图
		专业负责人	月 日	结 构	
		方 案 人	月 日	给 排 水	
工程名称		CAD 制图	月 日	暖 通	
南京市计量监督检测院2~6#楼		设 计	月 日	电 气	
外立面出新改造工程		校 核	月 日	智 能	
图纸内容		审 核	月 日	设计阶段	
一层平面 1:100		审 定	月 日	出图日期	2026.3
设计编号	图号	J01			

2#  
3#

4#  
5#  
6#



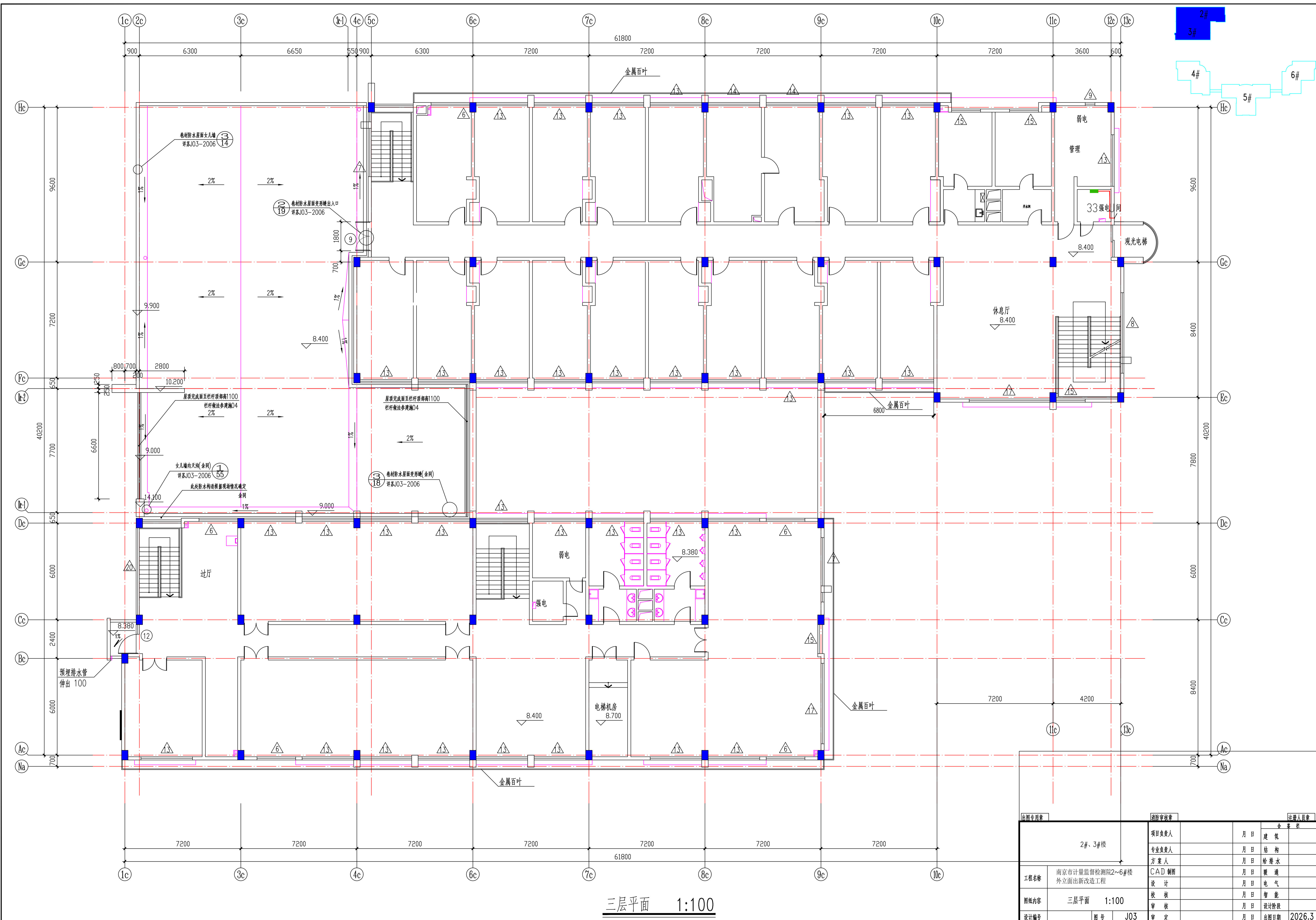
二层平面 1:100

出图专用章		审核章		注册人员章	
2#、3#楼		项目负责人	月 日	建 筑	全 签 章
		专业负责人	月 日	结 构	
		方案人	月 日	给 排 水	
		CAD制图	月 日	暖 通	
		设计	月 日	电 气	
		校 核	月 日	智 能	
		审 核	月 日	设计阶段	
		审 定	月 日	出图日期	2026.3

工程名称  
南京市计量监督检测院2~6#楼  
外立面出新改造工程

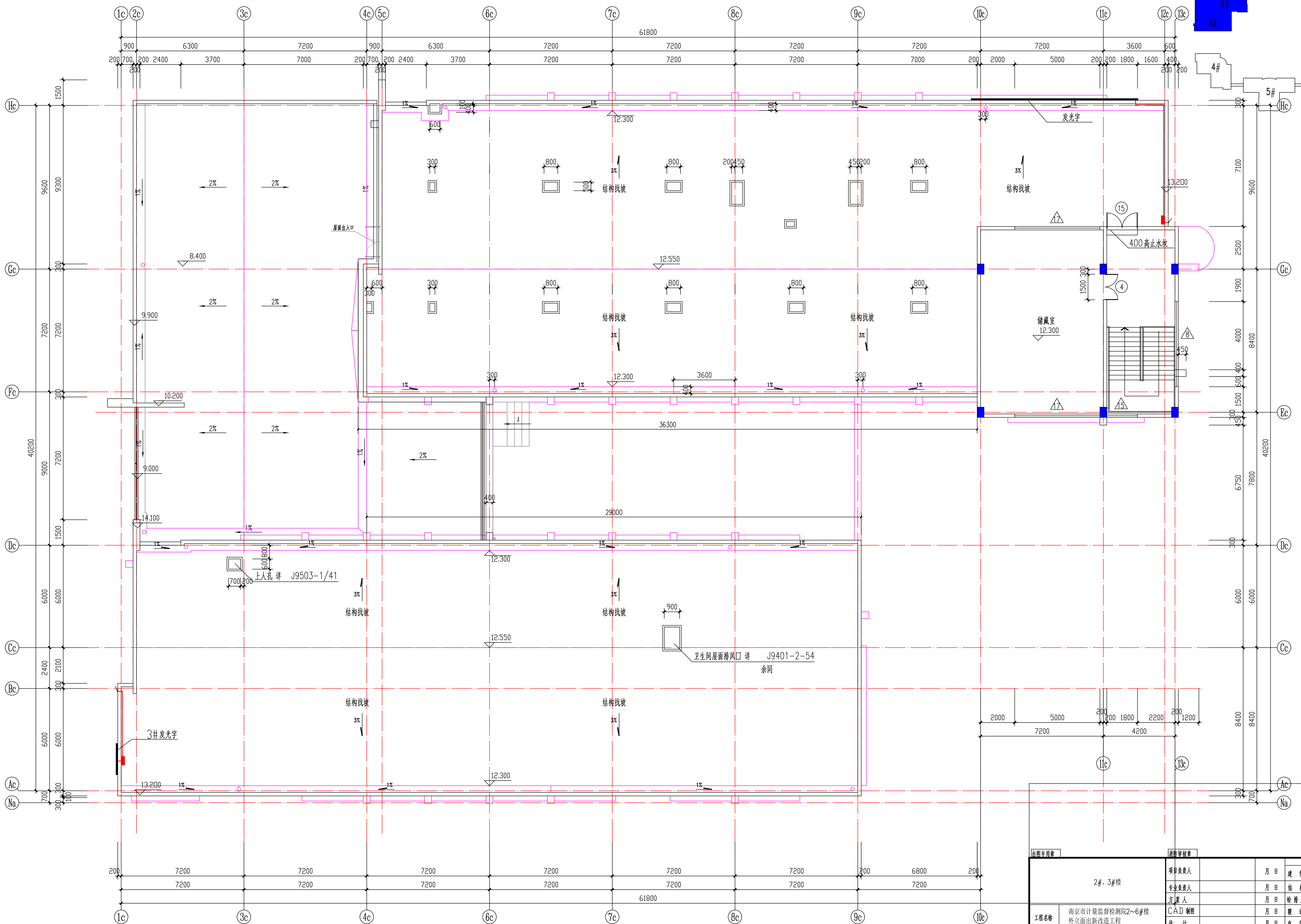
图纸内容  
二层平面 1:100

设计编号  
图号 J02



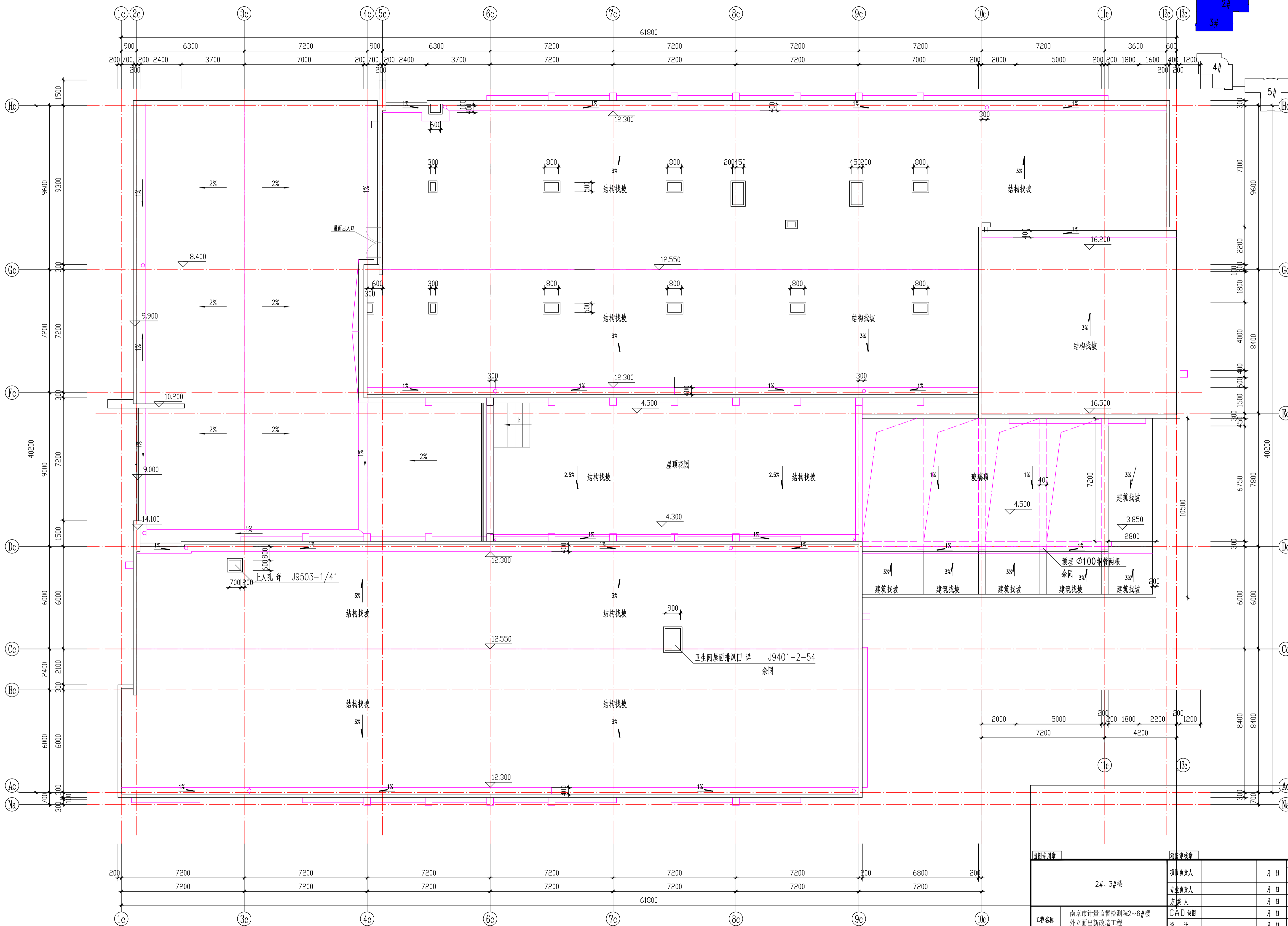
三层平面 1:100

出图专用章		审核章		注册人员章	
2#、3#楼		项目负责人	年月日	注册	年月日
		专业负责人	年月日	结构	年月日
		方案人	年月日	给排水	年月日
工程名称 南京市计量监督检测院2~6#楼 外立面出新改造工程		CAD制图	年月日	暖通	年月日
图纸内容 三层平面 1:100		设计	年月日	电气	年月日
设计编号		审核	年月日	智能	年月日
图号 J03		审核	年月日	设计阶段	年月日
		审定	年月日	出图日期	2026.3



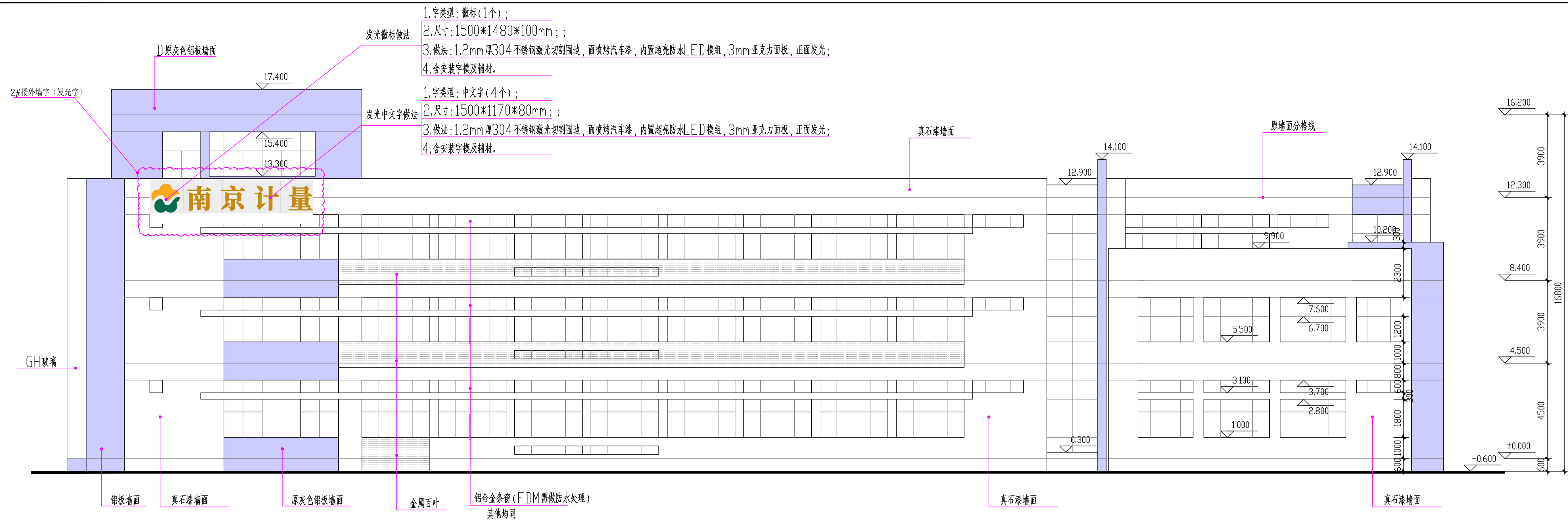
机房层平面 1:100

出图专用章		注册审核章		注册人盖章	
2#、3#楼		项目负责人	年月日	注册人	年月日
		专业负责人	年月日	注册人	年月日
		方案人	年月日	注册人	年月日
工程名称	南京市计量监督检测院2~6#楼外立面出新改造工程	CAD制图	年月日	注册人	年月日
图纸内容	机房层平面 1:100	设计	年月日	注册人	年月日
设计编号	图号 J04	审核	年月日	注册人	年月日
		审定	年月日	注册人	年月日
				注册人	年月日



屋顶平面 1:100

出图专用章		注册审核章		注册人盖章	
2#、3#楼		项目负责人	年月日	建筑	年月日
		专业负责人	年月日	结构	年月日
		方案人	年月日	给排水	年月日
		CAD制图	年月日	暖通	年月日
		设计	年月日	电气	年月日
		校核	年月日	智能	年月日
		审核	年月日	设计阶段	年月日
		审定	年月日	出图日期	2026.3
设计编号	图号	J05			

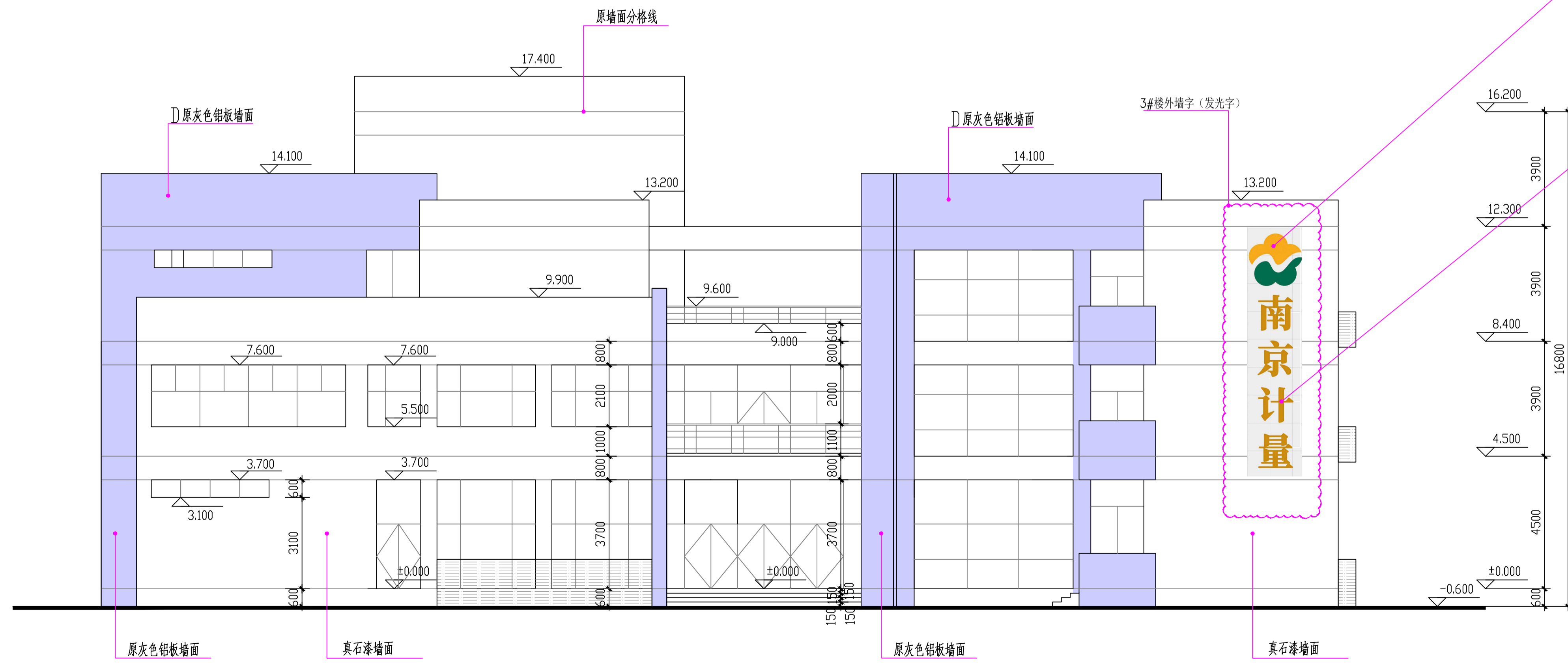


北立面 1:100

- 1.字类型: 徽标(1个);  
 2.尺寸: 1500\*1480\*100mm;;  
 3.做法: 1.2mm厚304不锈钢激光切割围边, 面喷烤汽车漆, 内置超亮防水LED模组, 3mm亚克力面板, 正面发光;  
 4.含安装字模及辅材.
- 1.字类型: 中文字(4个);  
 2.尺寸: 1500\*1170\*80mm;;  
 3.做法: 1.2mm厚304不锈钢激光切割围边, 面喷烤汽车漆, 内置超亮防水LED模组, 3mm亚克力面板, 正面发光;  
 4.含安装字模及辅材.

铝板墙面 真石漆墙面 原灰色铝板墙面 金属百叶 铝合金条窗 (FDM需做防水处理 其他均同)

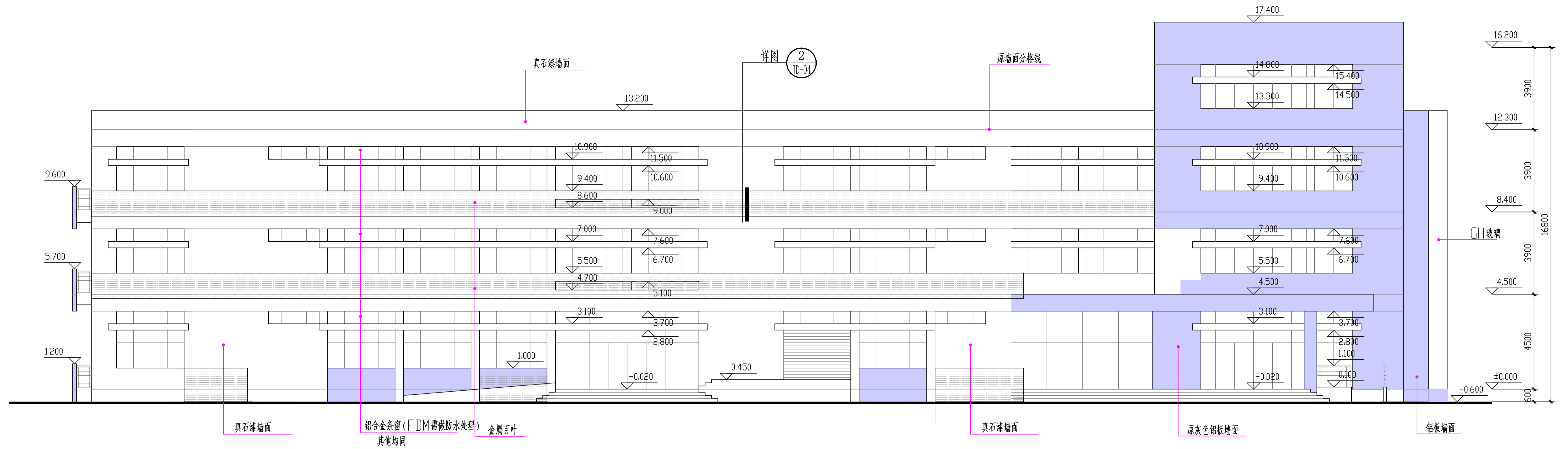
- 1.字类型: 徽标(1个);  
 2.尺寸: 1800\*1780\*100mm;;  
 3.做法: 1.2mm厚304不锈钢激光切割围边, 面喷烤汽车漆, 内置超亮防水LED模组, 3mm亚克力面板, 正面发光;  
 4.含安装字模及辅材.
- 1.字类型: 中文字(4个);  
 2.尺寸: 1500\*1170\*80mm;;  
 3.做法: 1.2mm厚304不锈钢激光切割围边, 面喷烤汽车漆, 内置超亮防水LED模组, 3mm亚克力面板, 正面发光;  
 4.含安装字模及辅材.



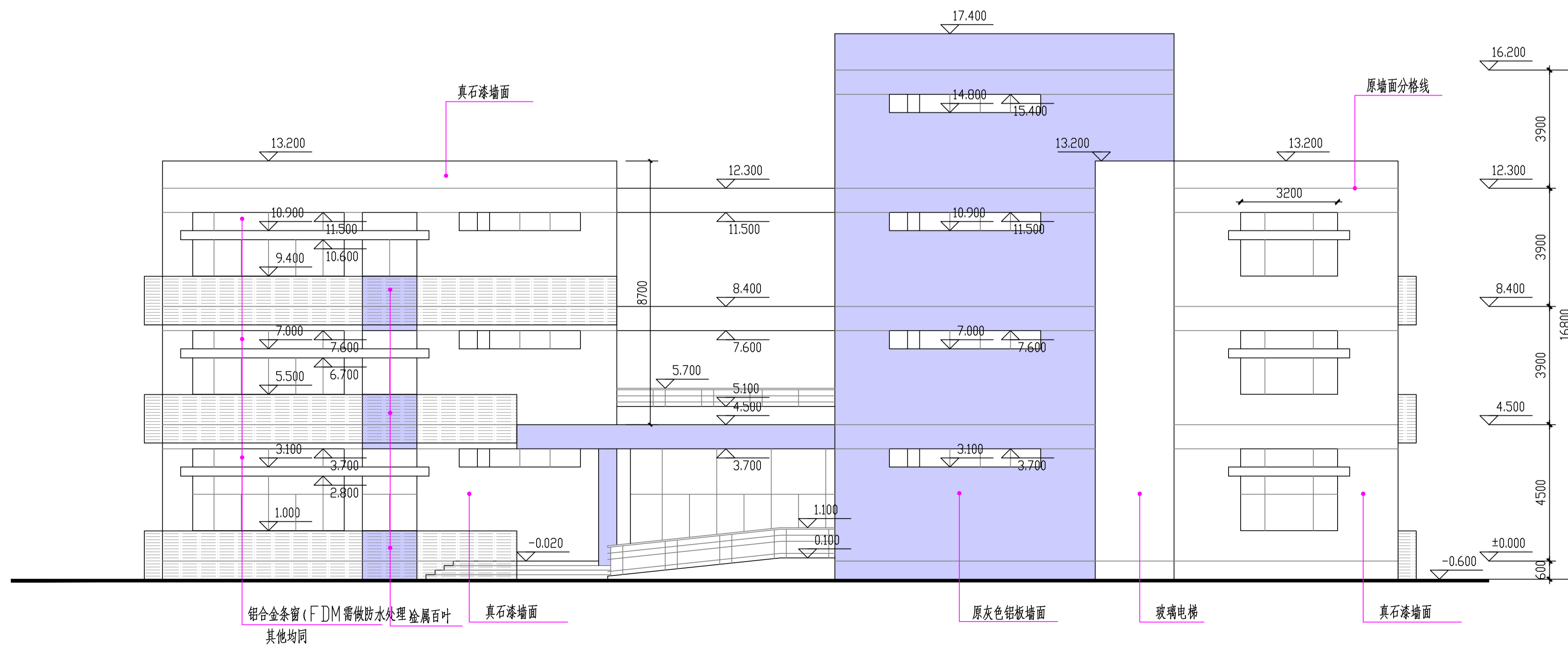
西立面 1:100

原灰色铝板墙面 真石漆墙面 原灰色铝板墙面 真石漆墙面

出图专用章		图审审核章		注册人员章	
2#、3#楼		项目负责人	月 日	建 筑	全 套 表
		专业负责人	月 日	结 构	
		方案人	月 日	给 排 水	
工程名称		CAD制图	月 日	暖 通	
南京市计量监督检测院2~6#楼 外立面出新改造工程		设计	月 日	电 气	
图纸内容		校 核	月 日	智 能	
北立面 西立面 1:100		审 核	月 日	设计阶段	
设计编号		图号	J06	审 定	月 日 出图日期 2026.3



南立面 1:100

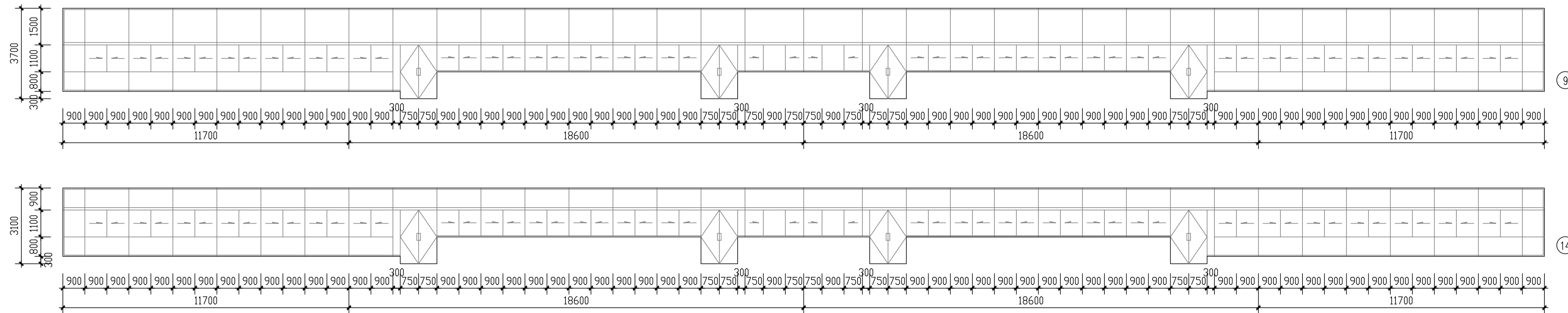
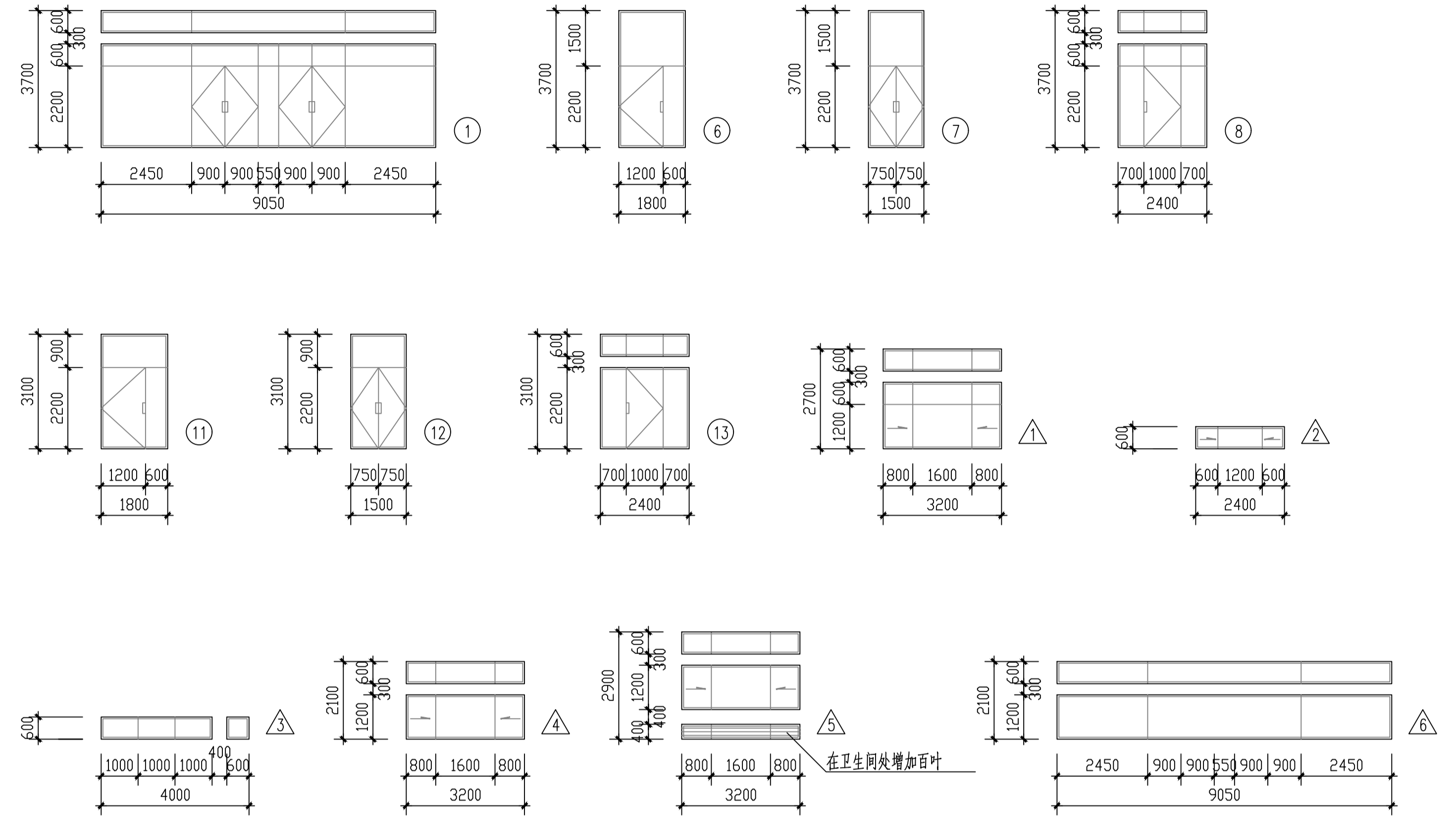


东立面 1:100

出图专用章		图审审核章		注册人员章	
2#、3#楼		项目负责人	月 日	建 筑	全 套 图
		专业负责人	月 日	结 构	
		方案人	月 日	给 排 水	
		CAD 制图	月 日	暖 通	
		设 计	月 日	电 气	
		校 核	月 日	智 能	
		审 核	月 日	设计阶段	
		审 定	月 日	出图日期	2026.3

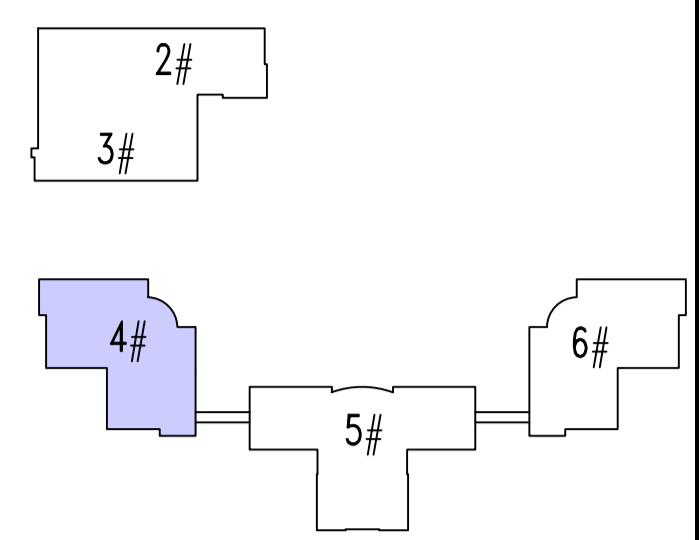
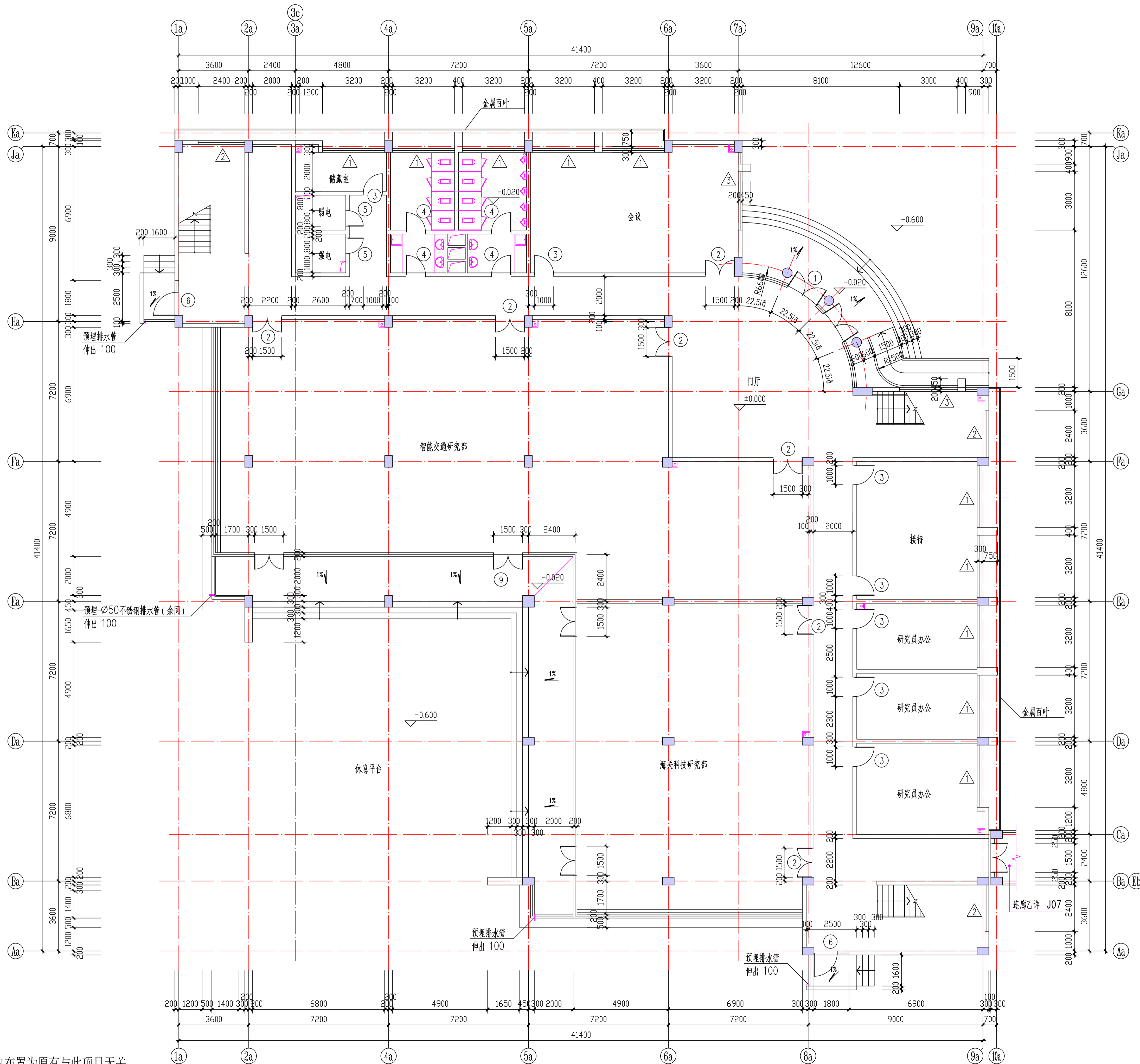
# 门窗表

编号	洞口尺寸(宽 X高)	楼层数			总数	选用图集及编号	备注
		一层	二层	三层			
①	WX3700	1			1	氟碳喷涂铝合金组合门窗	详门窗立面
②	1500X2200	7	7	8	22	参见苏 J73-2-M-505	木门 取消观察窗
③	1000X2200	7	5	7	19	参见苏 J73-2-M-509	木门 取消观察窗
④	1000X2200	4	4	4	12	参见苏 J73-2-M-509	木门 取消观察窗 加弹簧铰
⑤	800X2200	2	1	2	5	甲级防火门	消防部门认可的厂家设计生产
⑥	1800X3700	2			2	氟碳喷涂铝合金组合门窗	详门窗立面
⑦	1500X3700	4			4	氟碳喷涂铝合金组合门窗	详门窗立面
⑧	2400X3700	1			1	氟碳喷涂铝合金组合门窗	详门窗立面
⑨	60600X3400	1			1	氟碳喷涂铝合金组合门窗	详门窗立面
⑩	1000X2200		1		1	甲级防火门	消防部门认可的厂家设计生产
⑪	1800X3100		2	2	4	氟碳喷涂铝合金组合门窗	详门窗立面
⑫	1500X3100		4	4	8	氟碳喷涂铝合金组合门窗	详门窗立面
⑬	2400X3100		1	1	2	氟碳喷涂铝合金组合门窗	详门窗立面
⑭	60600X2800		1	1	2	氟碳喷涂铝合金组合门窗	详门窗立面
△1	3200X2700	10			10	氟碳喷涂铝合金组合窗	详门窗立面
△2	2400X600	3	3	3	9	氟碳喷涂铝合金组合窗	详门窗立面
△3	4000X600	2	2	2	6	氟碳喷涂铝合金固定窗	详门窗立面
△4	3200X2100		6	6	12	氟碳喷涂铝合金组合窗	详门窗立面
△5	3200X2900		2	2	4	氟碳喷涂铝合金组合窗	详门窗立面
△6	WX2100		1	1	2	氟碳喷涂铝合金固定窗	详门窗立面



注：玻璃为白色镀膜玻璃。

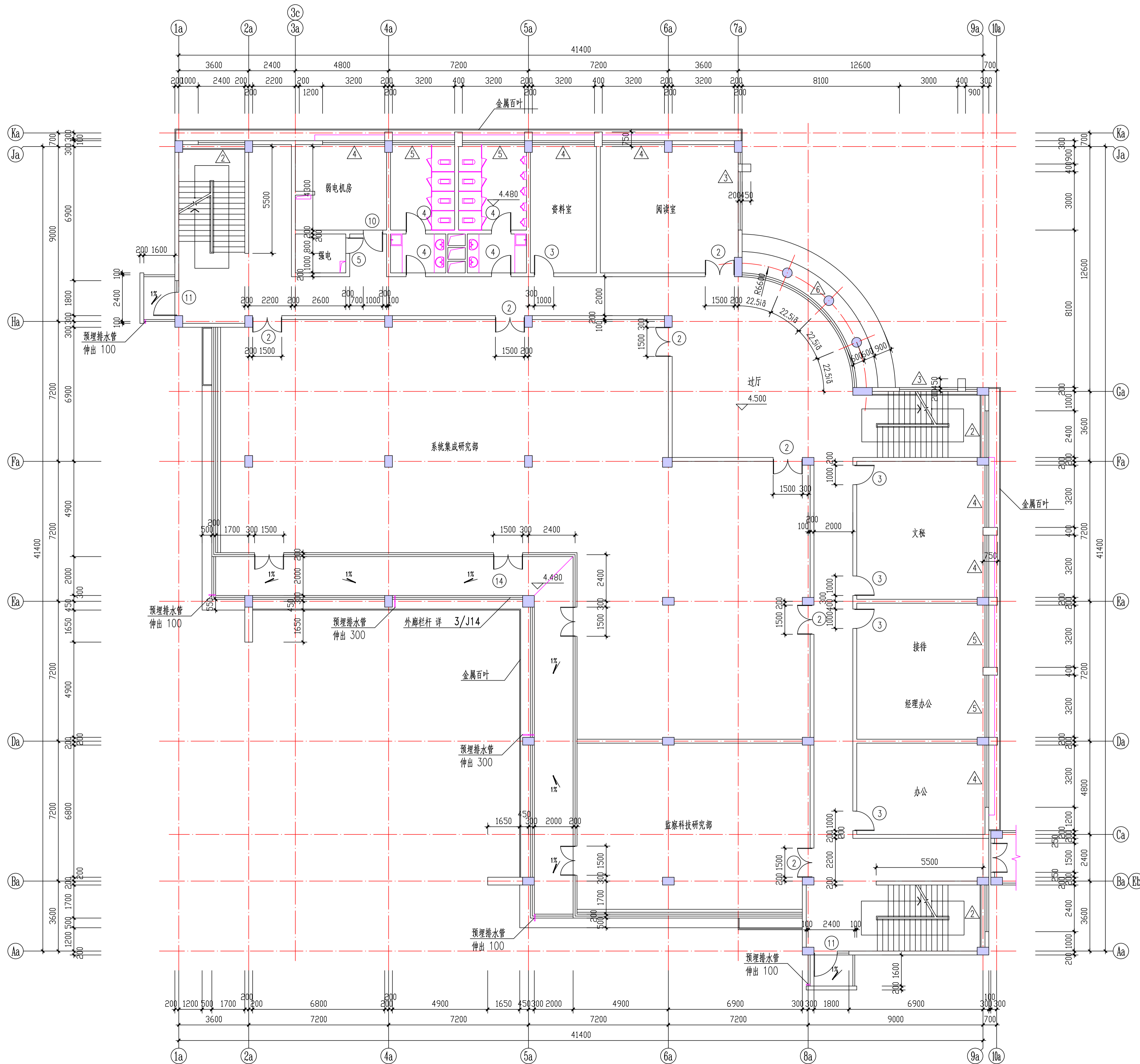
出图专用章		消防审核章		注册人员章	
4#楼		项目负责人	年月日	建筑	
		专业负责人	年月日	结构	
		方案人	年月日	给排水	
工程名称	南京市计量监督检测院2~6#楼外立面出新改造工程	CAD制图	年月日	暖通	
图纸内容	门窗表	设计	年月日	电气	
		校核	年月日	智能	
设计编号	图号 Js01	审核	年月日	设计阶段	
		审定	年月日	出图日期	2026.3



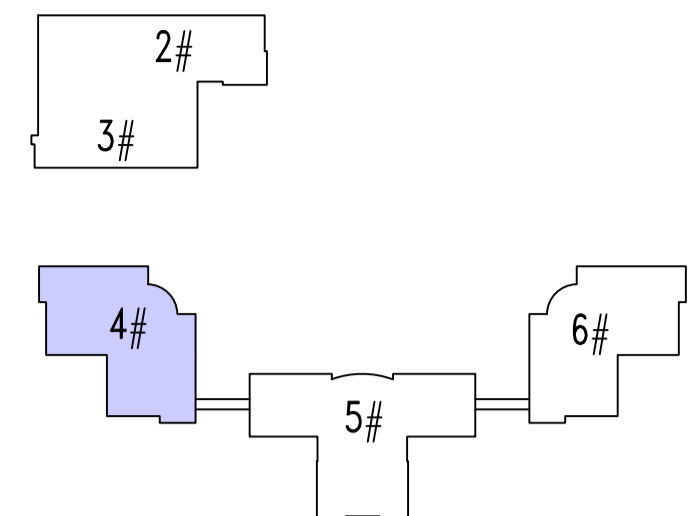
注：室内布置为原有与此项目无关

一层平面 1:100

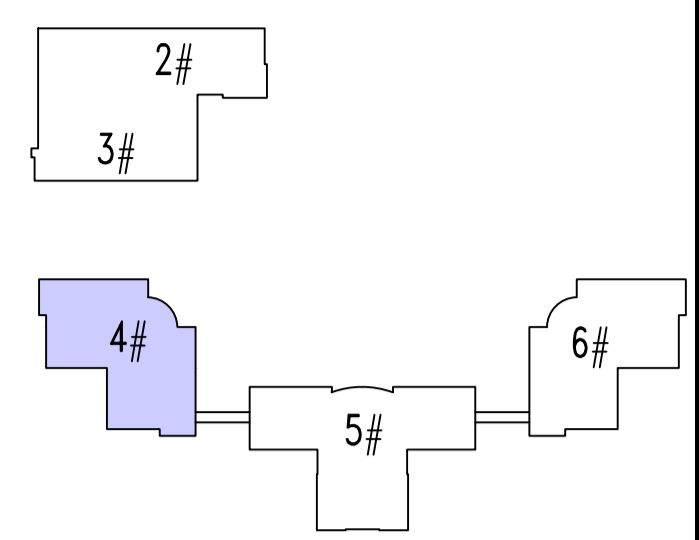
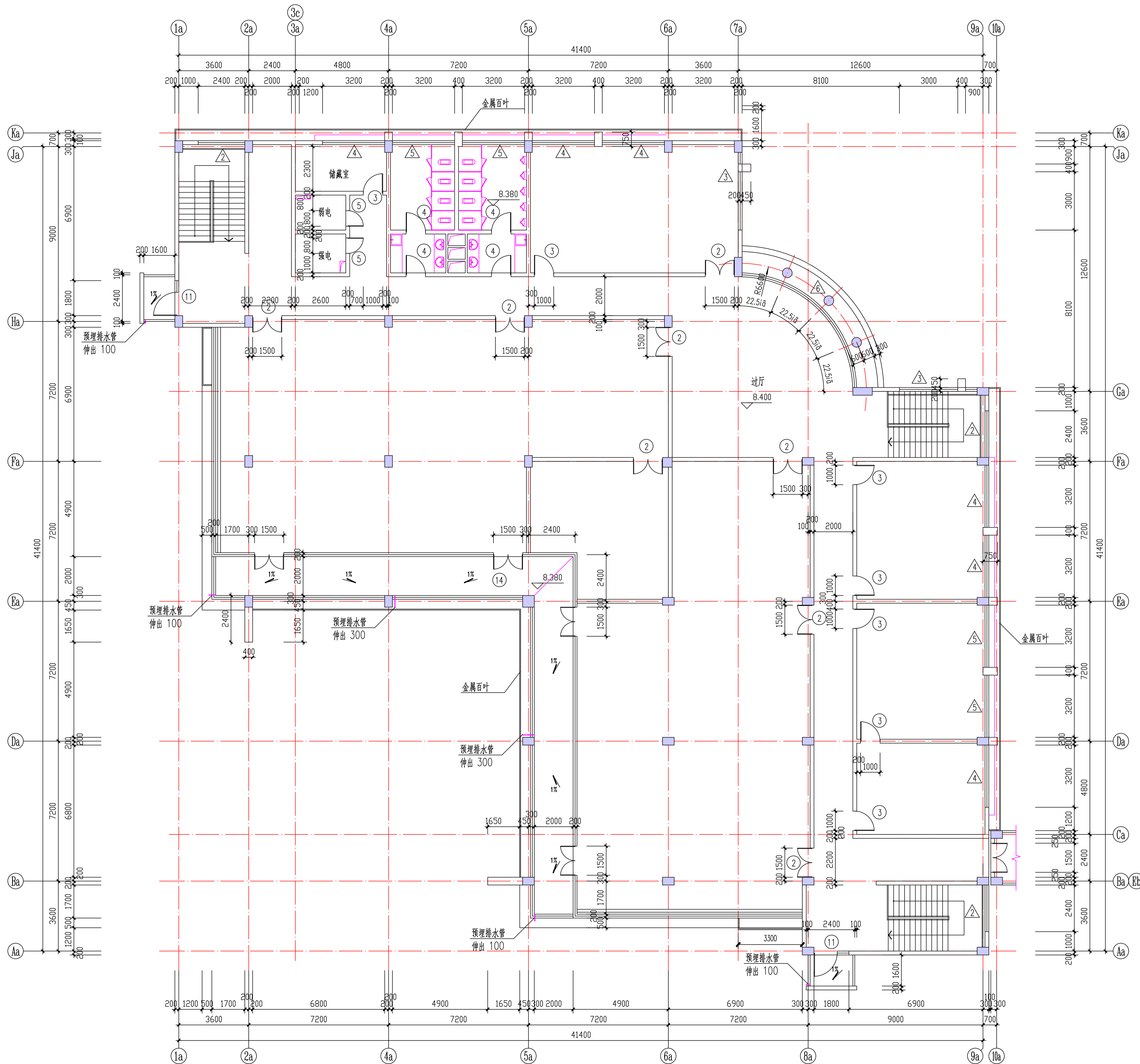
出图专用章		图签审核章		注册人员章	
4#楼		项目负责人	年月日	注册	年月日
		专业负责人	年月日	结构	年月日
		方案人	年月日	给排水	年月日
工程名称		CAD制图	年月日	暖通	年月日
南京市计量监督检测院2~6#楼 外立面出新改造工程		设计	年月日	电气	年月日
图纸内容		校核	年月日	智能	年月日
一层平面 1:100		审核	年月日	设计阶段	年月日
设计编号		图号	J01	审定	年月日
		出图日期	2026.3		



二层平面 1:100

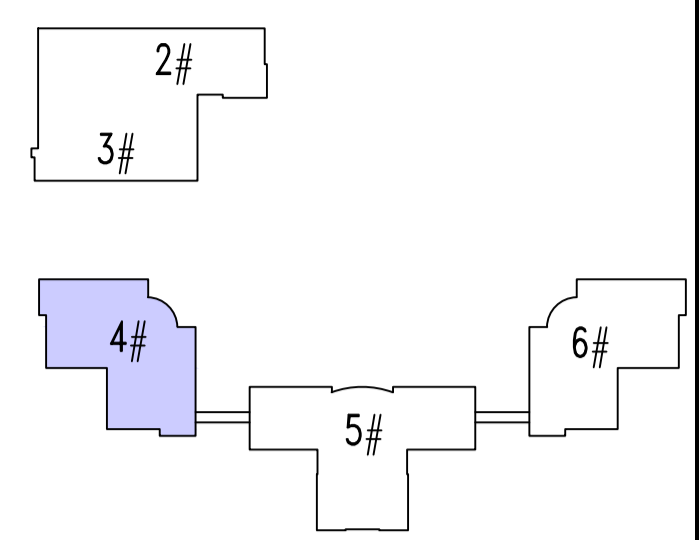
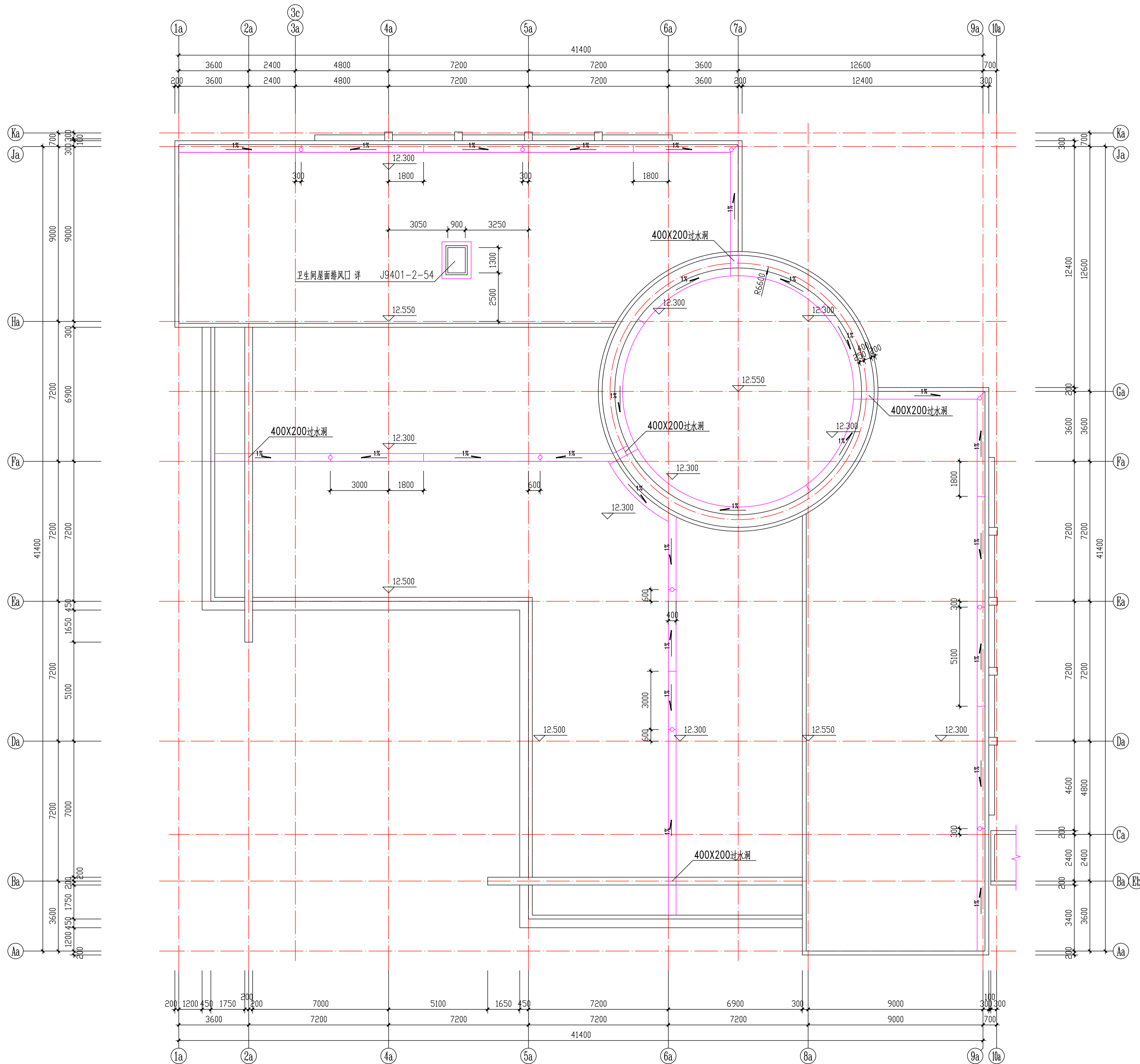


出图专用章		图签审核章		注册人员章	
4#楼		项目负责人	年月日	注册	年月日
		专业负责人	年月日	结构	年月日
		方案人	年月日	给排水	年月日
工程名称 南京市计量监督检测院2~6#楼 外立面出新改造工程		CAD制图	年月日	暖通	年月日
		设计	年月日	电气	年月日
图纸内容 二层平面 1:100		校核	年月日	智能	年月日
		审核	年月日	设计阶段	年月日
设计编号		图号	J02	审定	年月日
				注册人盖章	2026.3



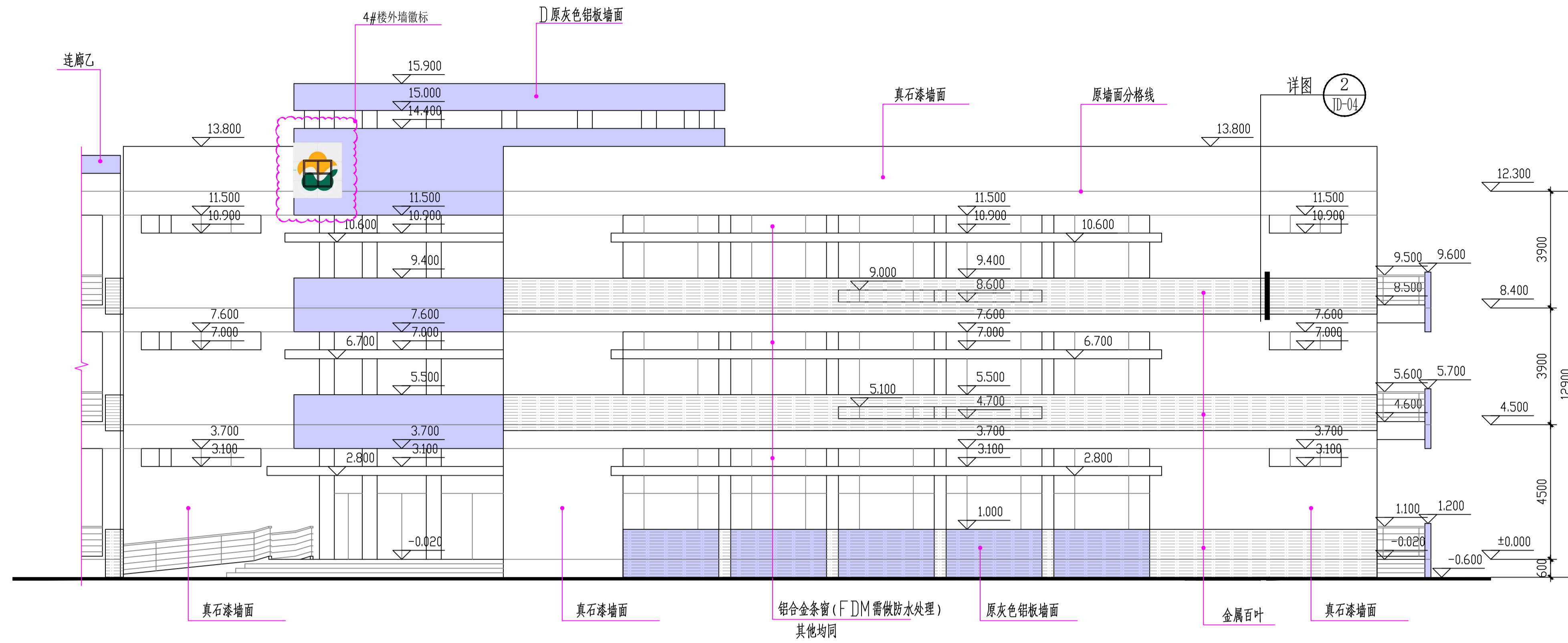
出图专用章		图审审核章		注册人员章	
4#楼		项目负责人	年月日	注册	年月日
		专业负责人	年月日	结构	年月日
		方案人	年月日	给排水	年月日
		CAD制图	年月日	暖通	年月日
		设计	年月日	电气	年月日
		校核	年月日	智能	年月日
		审核	年月日	设计阶段	年月日
		审定	年月日	出图日期	2026.3
工程名称	南京市计量监督检测院2~6#楼外立面出新改造工程	图号	J03	设计编号	

三层平面 1:100

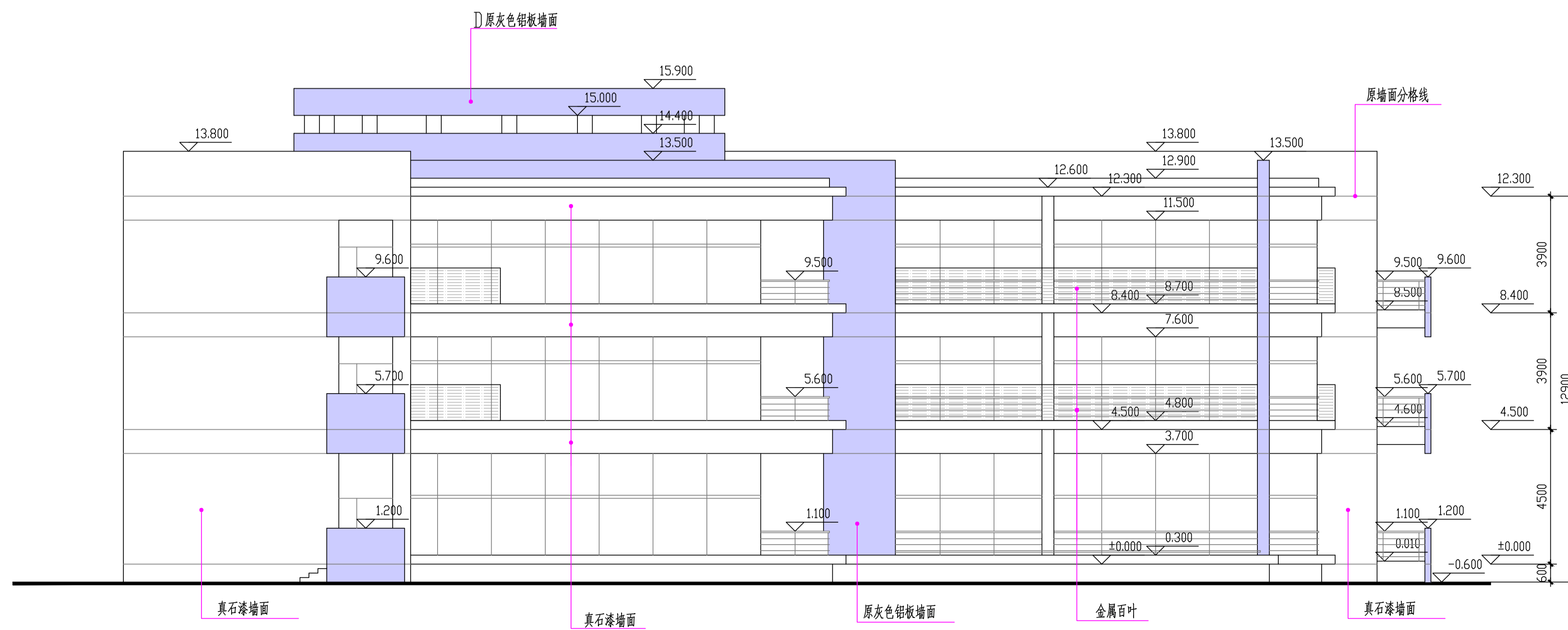


屋顶平面 1:100

出图专用章		审核章		注册人员章	
4#楼		项目负责人	年月日	注册	年月日
		专业负责人	年月日	结构	年月日
		方案人	年月日	给排水	年月日
工程名称		南京市计量监督检测院2~6#楼	CAD制图	暖通	年月日
		外立面出新改造工程	设计	电气	年月日
图纸内容		屋顶平面 1:100	校核	智能	年月日
			审核	设计阶段	年月日
设计编号		图号	J04	审定	年月日
				出图日期	2026.3

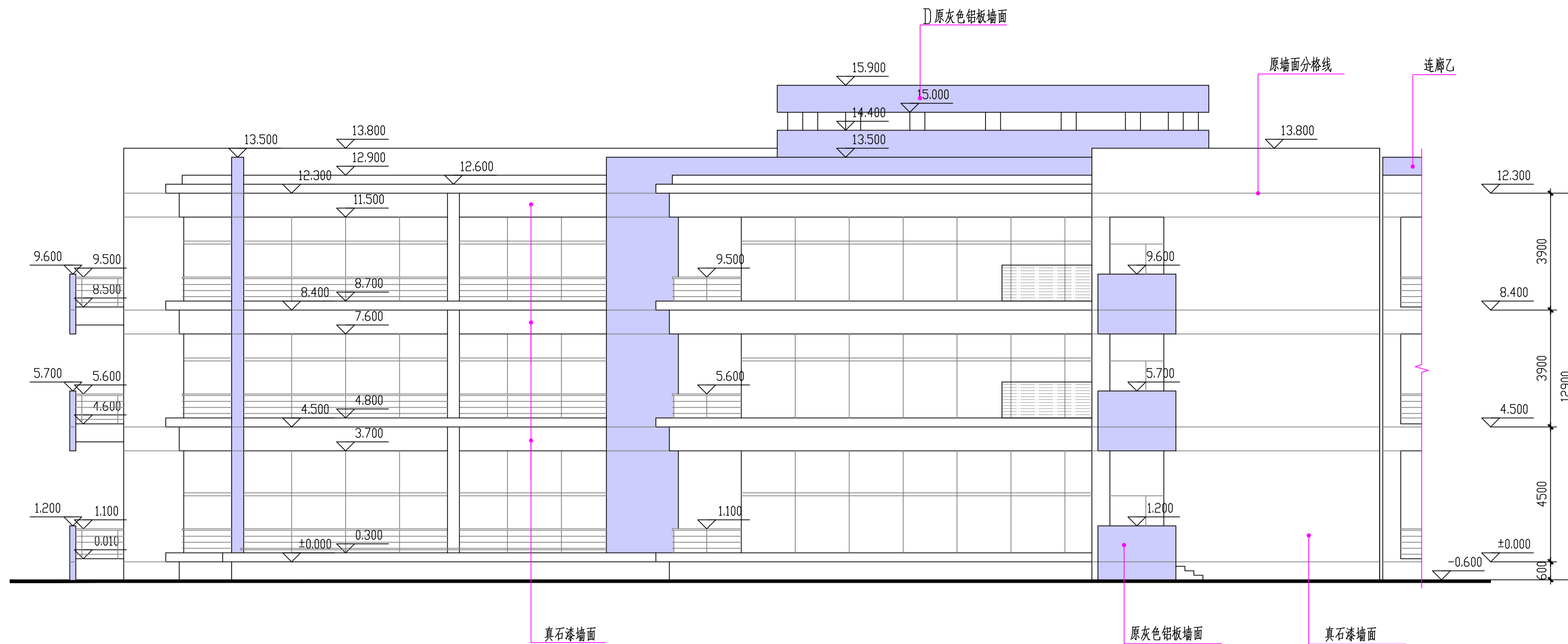


北立面 1:100

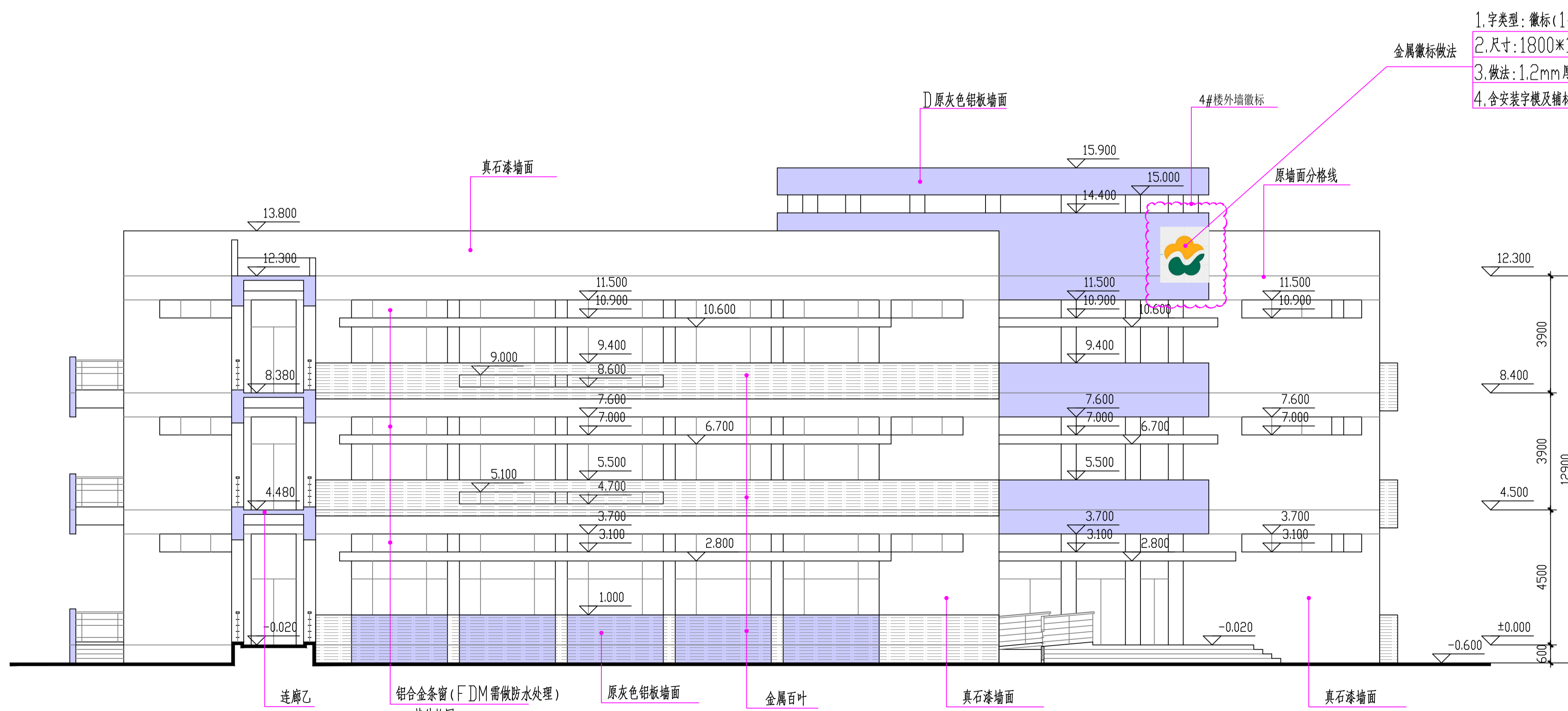


西立面 1:100

出图专用章		审核章		注册人员章	
4#楼		项目负责人	月 日	建 筑	全 套 图
		专业负责人	月 日	结 构	
		方案人	月 日	给 排 水	
工程名称	南京市计量监督检测院2~6#楼 外立面出新改造工程	CAD 制图	月 日	通	
图纸内容	北立面 西立面 1:100	设计	月 日	电 气	
设计编号	图号 J05	校 核	月 日	智 能	
		审 核	月 日	设计阶段	
		审 定	月 日	出图日期	2026.3



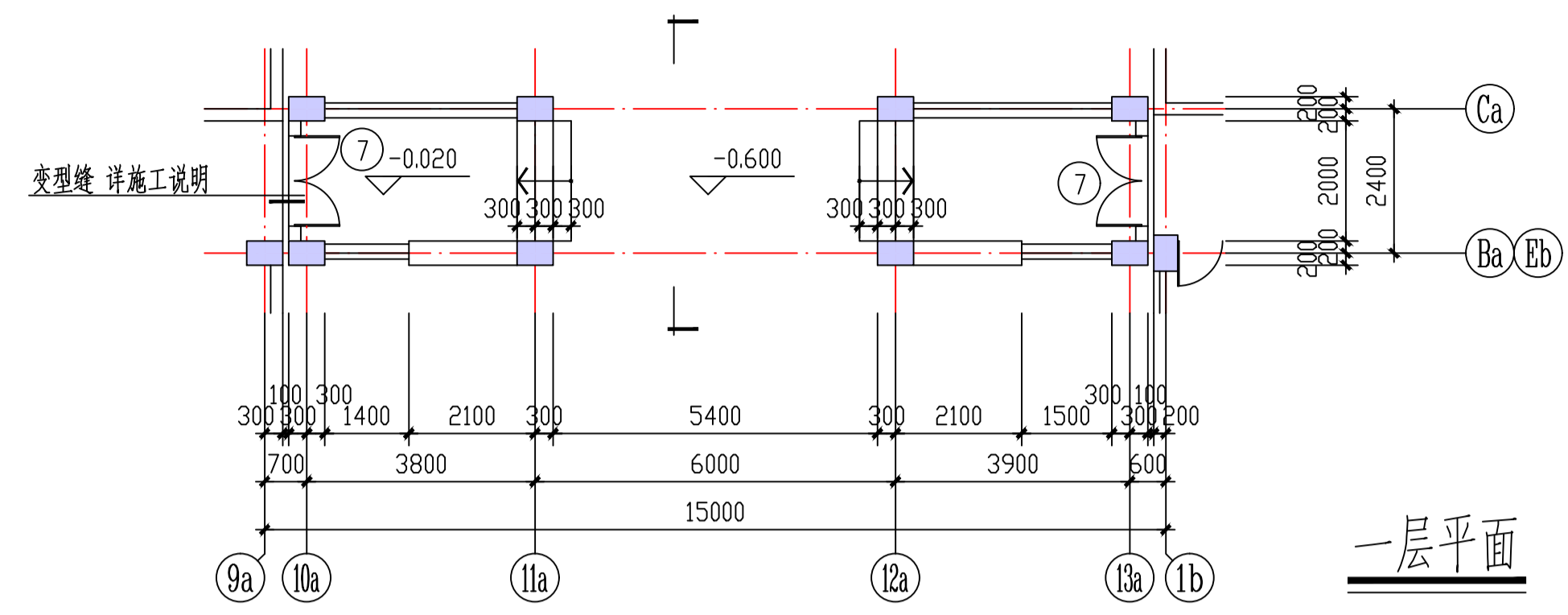
南立面 1:100



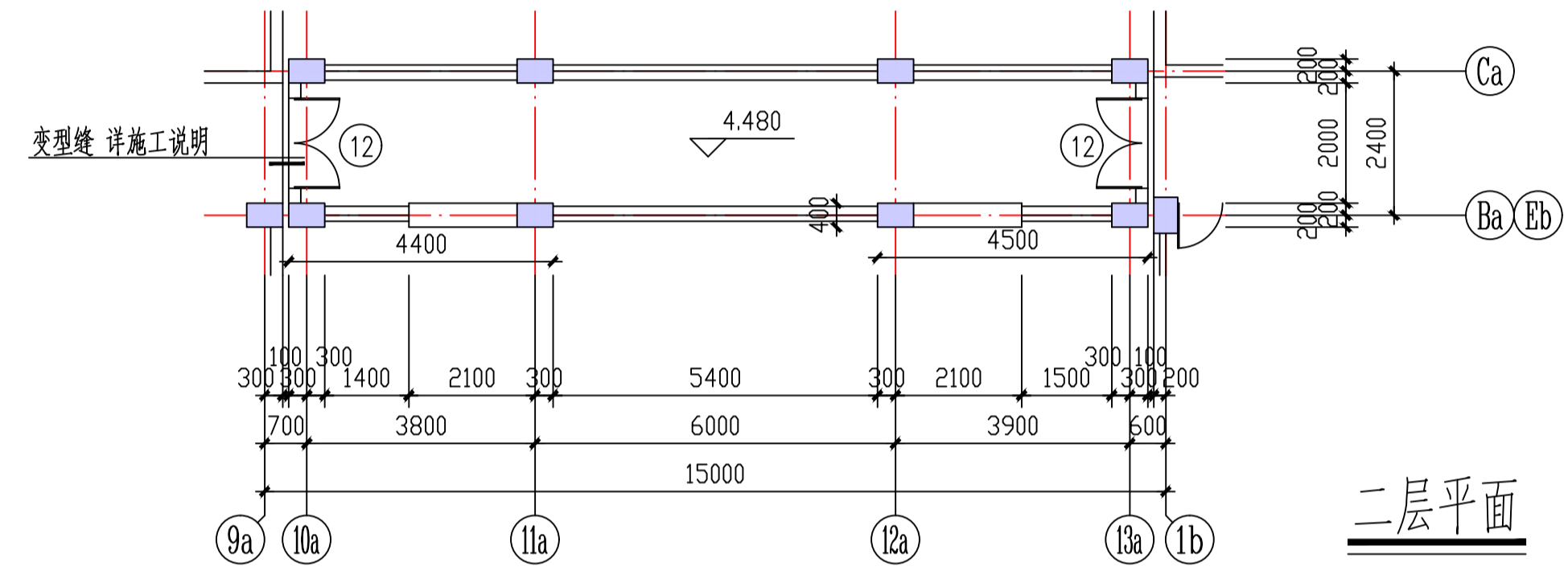
东立面 1:100

- 金属徽标做法
1. 字类型: 徽标(1个);
  2. 尺寸: 1800\*1780\*40mm;
  3. 做法: 1.2mm厚304不锈钢切割焊接围边及面板, 面喷烤汽车漆;
  4. 含安装字模及辅材; 有40\*40\*1.2mm烤漆不锈钢管骨架;

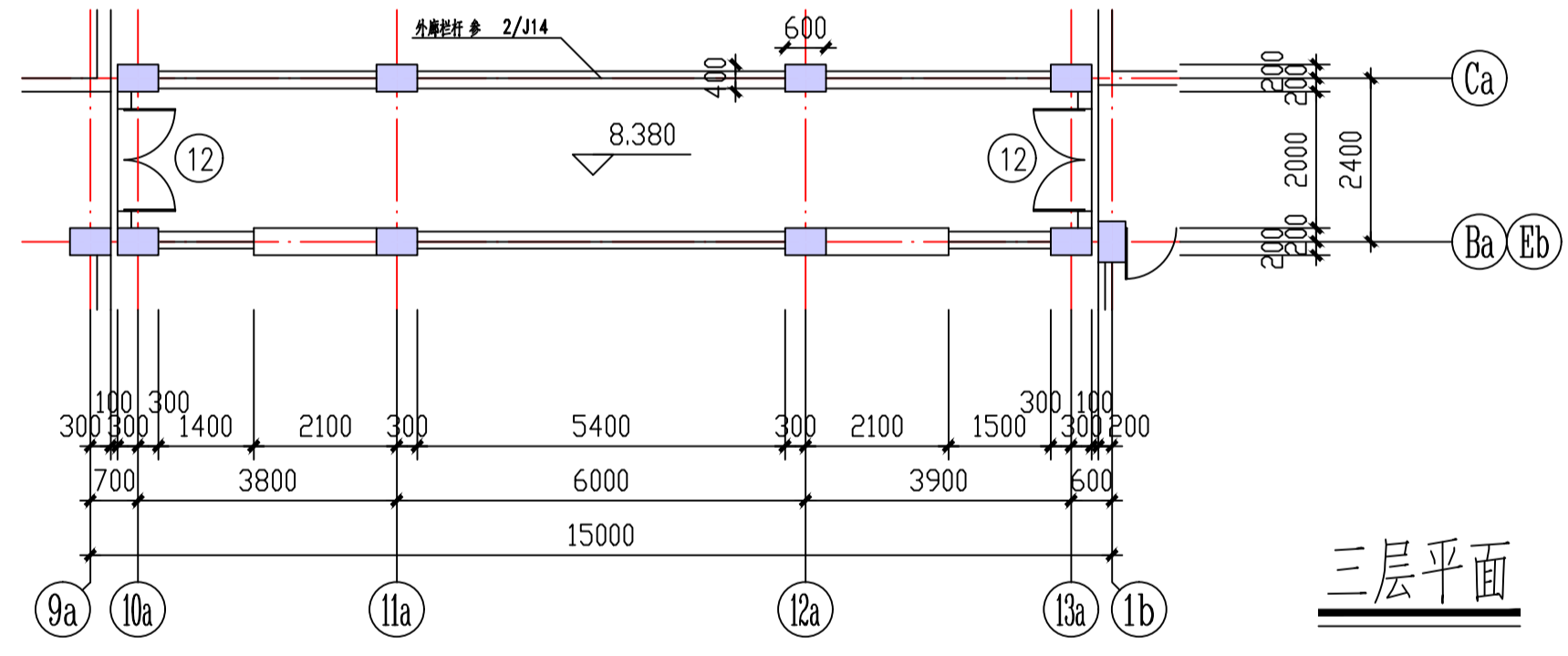
出图专用章		图审审核章		注册人员章	
4#楼		项目负责人	月 日	建 筑	全 签 章
		专业负责人	月 日	结 构	
		方 案 人	月 日	给 排 水	
工程名称	南京市计量监督检测院2~6#楼外立面出新改造工程	CAD 制图	月 日	暖 通	
		设 计	月 日	电 气	
		校 核	月 日	智 能	
		审 核	月 日	设计阶段	
图纸内容	南立面 东立面 1:100	审 定	月 日	出图日期	2026.3
设计编号	图号 J06				



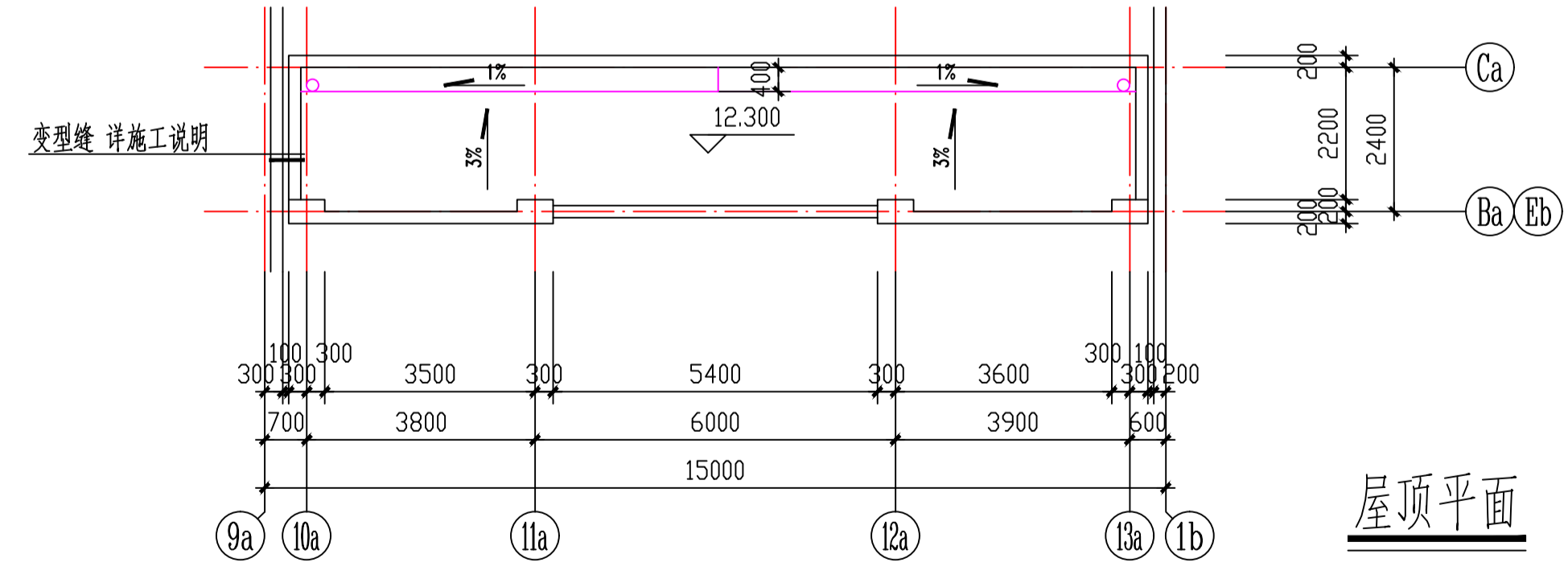
一层平面



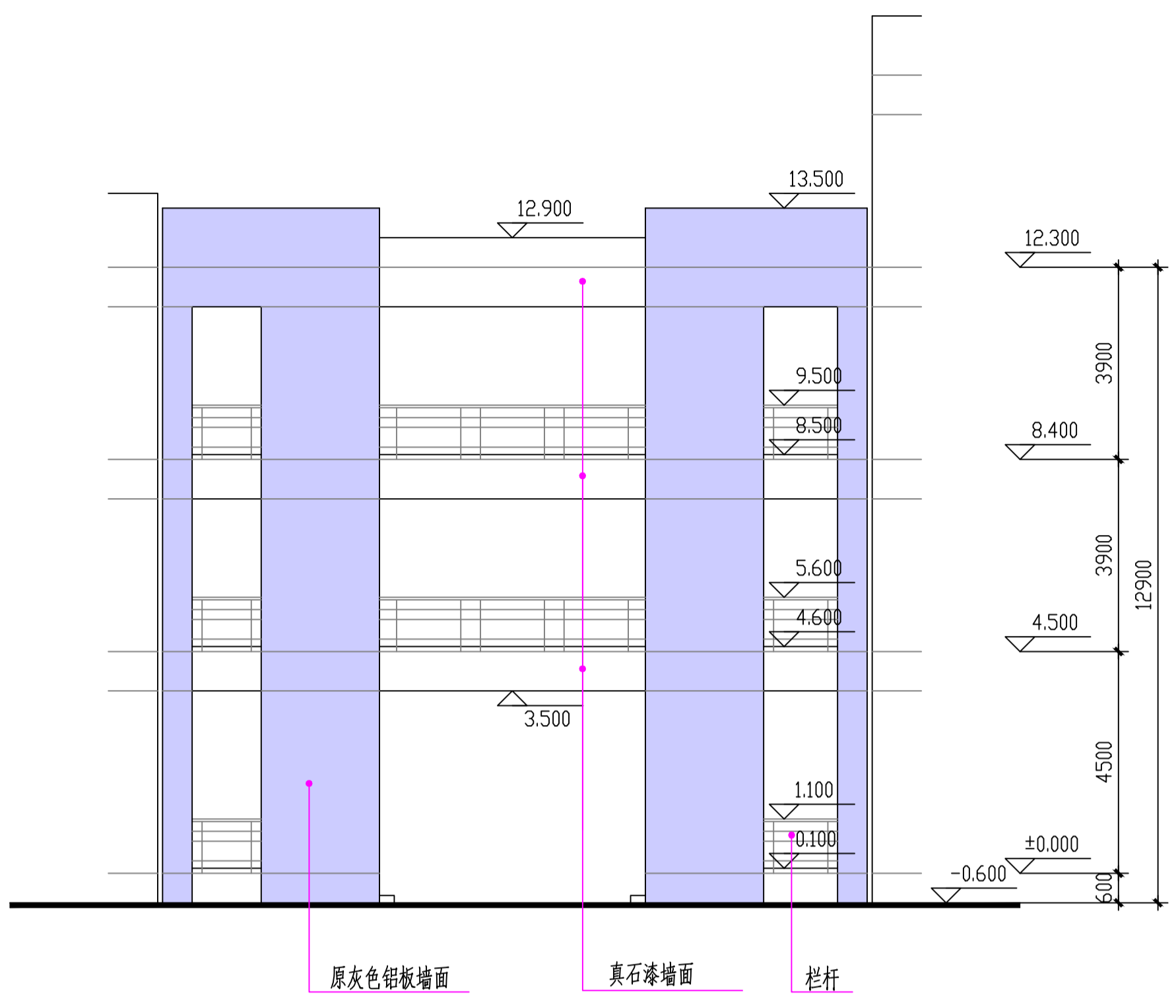
二层平面



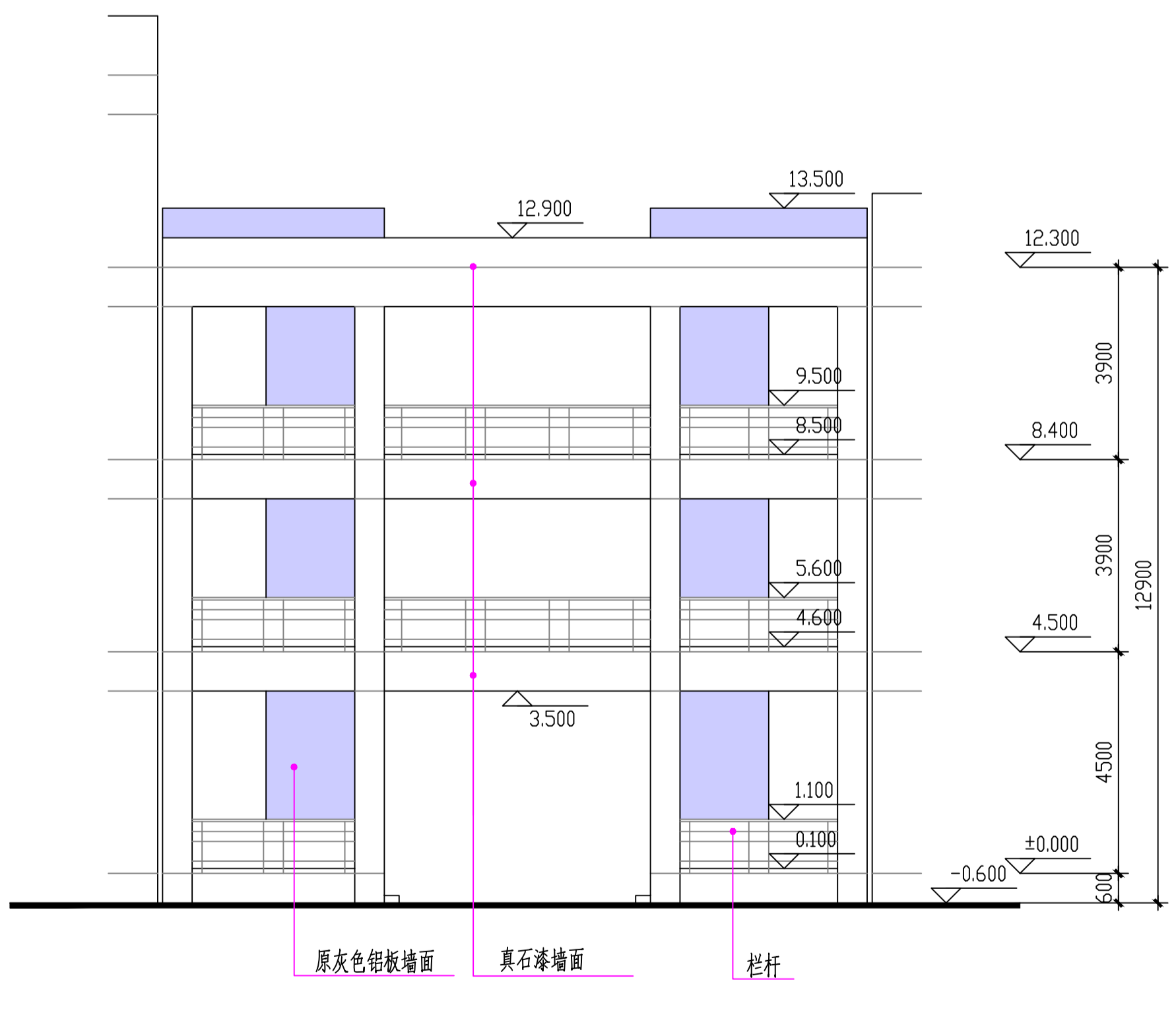
三层平面



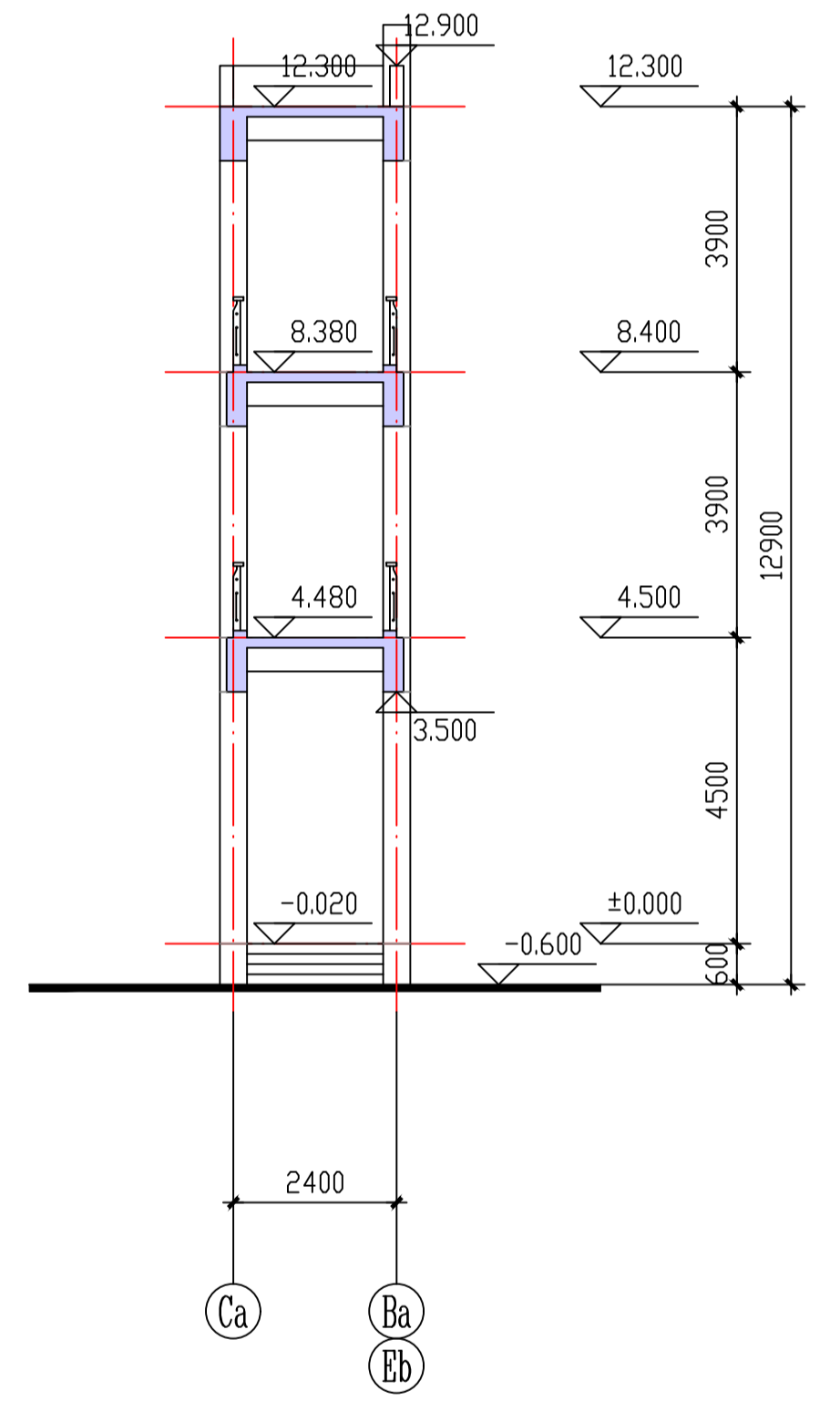
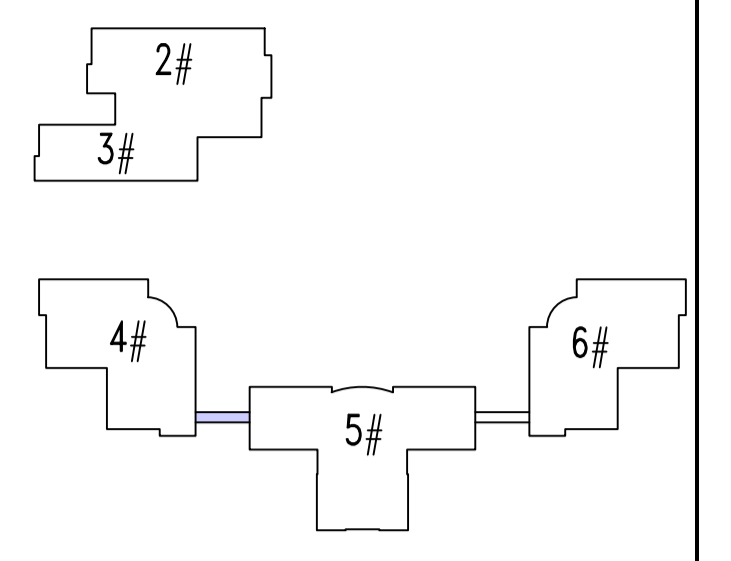
屋顶平面



南立面



北立面



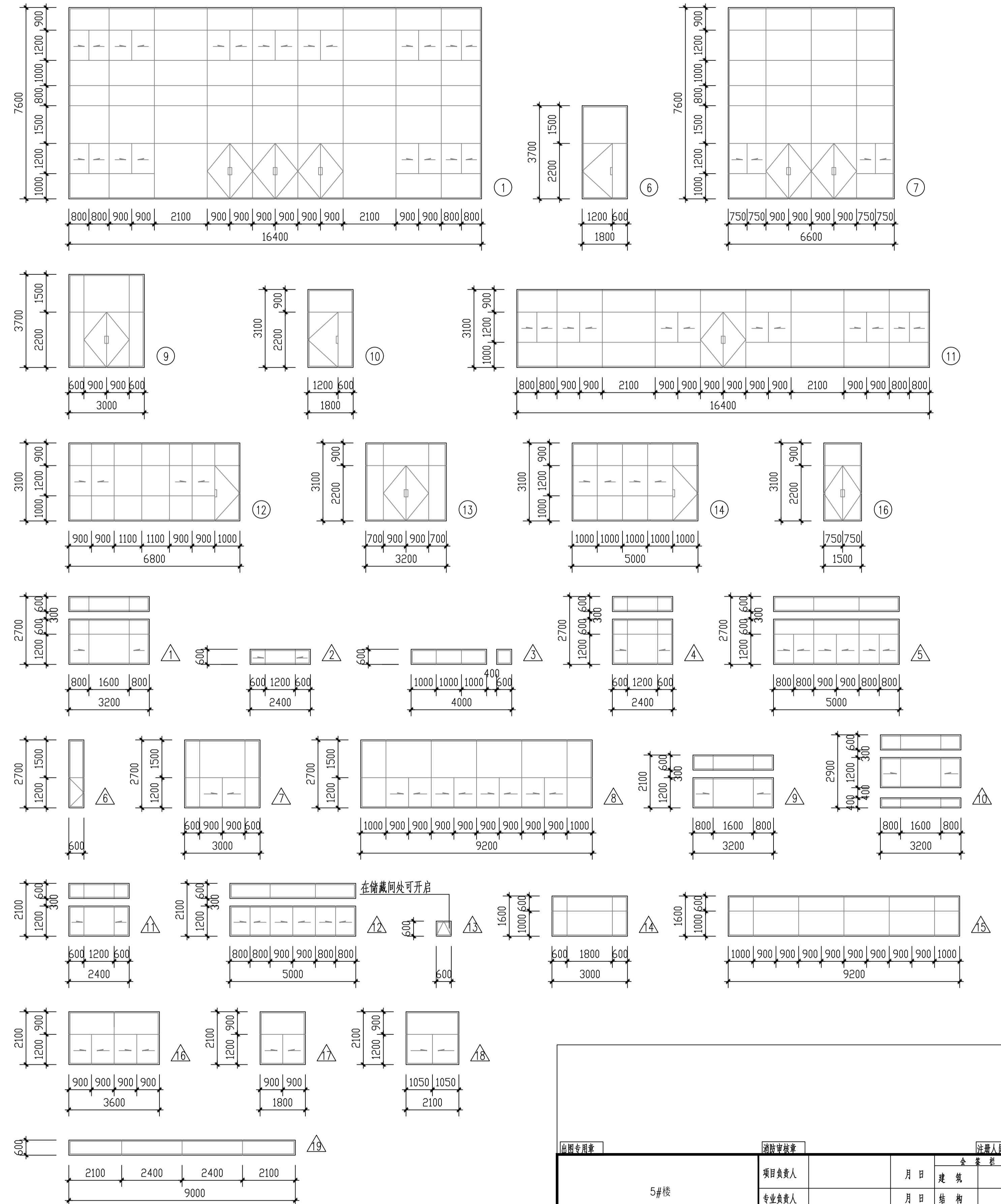
剖面

出图专用章		图审审核章		注册人员章	
连廊乙		项目负责人	年月日	注册	年月日
		专业负责人	年月日	结构	年月日
		方案人	年月日	给排水	年月日
工程名称	南京市计量监督检测院2~6#楼外立面出新改造工程	CAD制图	年月日	暖通	年月日
图纸内容	连廊乙详图 1:100	设计	年月日	电气	年月日
设计编号	图号 J07	审核	年月日	智能	年月日
		审定	年月日	设计阶段	年月日
				出图日期	2026.3

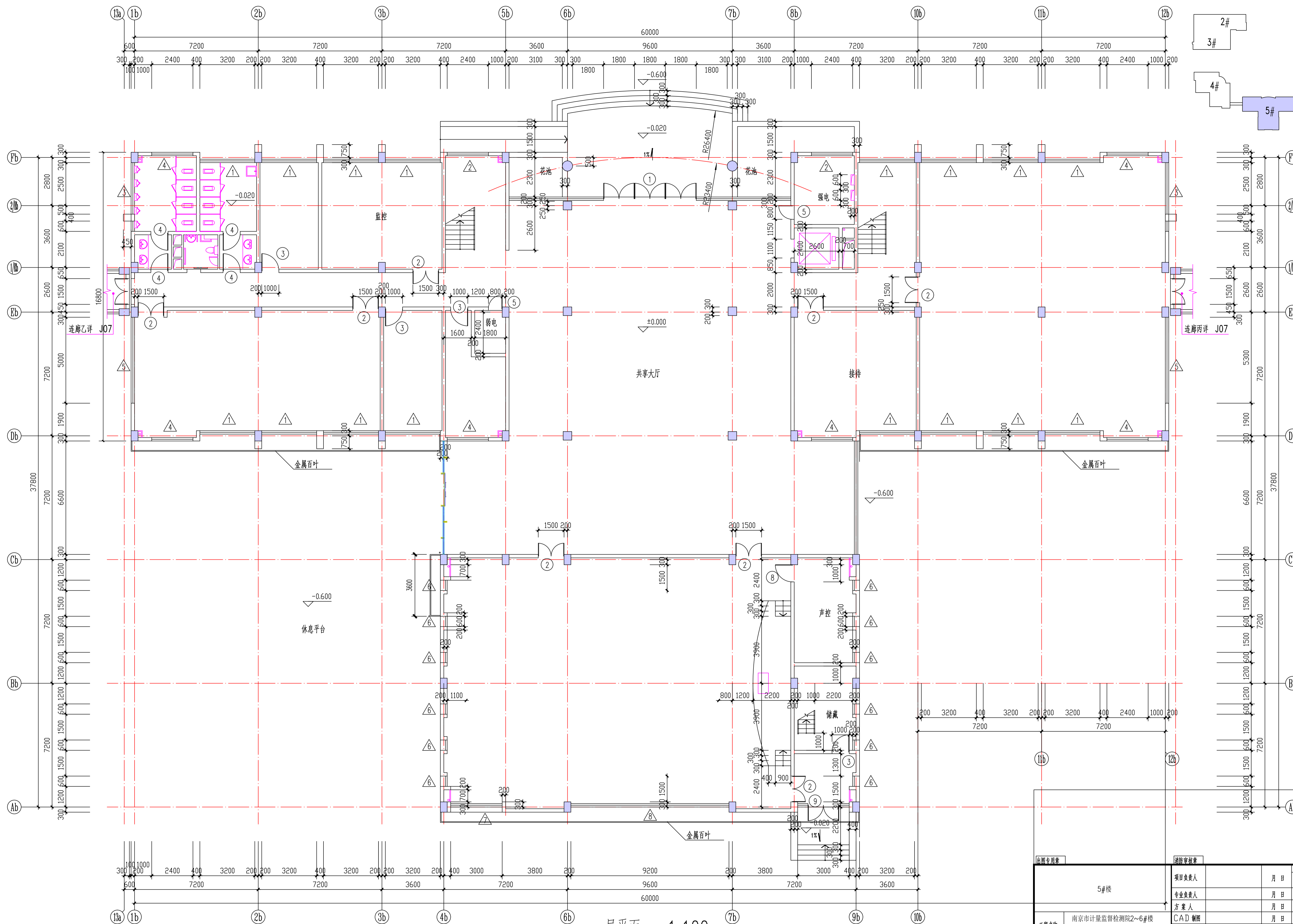
# 门窗表

编号	洞口尺寸(宽 X高)	楼层数					总数	选用图集及编号	备注
		一层	二层	三层	四层	机房层			
①	16400X7600	1					1	氟碳喷涂铝合金组合门窗	详门窗立面
②	1500X2200	8	6	9	11	1	35	参见芬 J73-2-M-505	木门 取消观察窗
③	1000X2200	4	7	5	3		19	参见芬 J73-2-M-509	木门 取消观察窗
④	1000X2200	4	5	5	4		18	参见芬 J73-2-M-509	木门 取消观察窗 加弹簧铰
⑤	800X2200	2	2	1	2		7	甲级防火门	消防部门认可的厂家设计生产
⑥	1800X3700	1					1	氟碳喷涂铝合金组合门窗	详门窗立面
⑦	6600X7600	2					2	氟碳喷涂铝合金组合门窗	详门窗立面
⑧	1000X2200	1		1			2	甲级防火门	消防部门认可的厂家设计生产
⑨	3000X3700	1					1	氟碳喷涂铝合金组合门窗	详门窗立面
⑩	1800X3100		1	1	1		3	氟碳喷涂铝合金组合门窗	详门窗立面
⑪	16400X3100			1			1	氟碳喷涂铝合金组合门窗	详门窗立面
⑫	6800X3100			1			1	氟碳喷涂铝合金组合门窗	详门窗立面
⑬	3200X3100			2	2		4	氟碳喷涂铝合金组合门窗	详门窗立面
⑭	5000X3100				1		1	氟碳喷涂铝合金组合门窗	详门窗立面
⑮	1500X2200					1	1	甲级防火门	消防部门认可的厂家设计生产
⑯	1500X3100					1	1	氟碳喷涂铝合金组合门窗	详门窗立面
△1	3200X2700	16					16	氟碳喷涂铝合金组合窗	详门窗立面
△2	2400X600	2	2	2	2		8	氟碳喷涂铝合金固定窗	详门窗立面
△3	4000X600	2	2	2	2		8	氟碳喷涂铝合金固定窗	详门窗立面
△4	2400X2700	6					6	氟碳喷涂铝合金组合窗	详门窗立面
△5	5000X2700	2					2	氟碳喷涂铝合金组合窗	详门窗立面
△6	600X2700	12					12	氟碳喷涂铝合金组合窗	详门窗立面
△7	3000X2700	1					1	氟碳喷涂铝合金组合窗	详门窗立面
△8	9200X2700	1					1	氟碳喷涂铝合金组合窗	详门窗立面
△9	3200X2100		8	8	8		24	氟碳喷涂铝合金组合窗	详门窗立面
△10	3200X2900		8	8	8		24	氟碳喷涂铝合金组合窗	详门窗立面
△11	2400X2100		6	6	6		18	氟碳喷涂铝合金组合窗	详门窗立面
△12	5000X2100		2	2	2		6	氟碳喷涂铝合金组合窗	详门窗立面
△13	600X600		12				12	氟碳喷涂铝合金固定窗	详门窗立面
△14	3000X1600		2				2	氟碳喷涂铝合金固定窗	详门窗立面
△15	9200X1600		1				1	氟碳喷涂铝合金固定窗	详门窗立面
△16	3600X2100			3	3	7	13	氟碳喷涂铝合金组合窗	详门窗立面
△17	1800X2100			2	3		5	氟碳喷涂铝合金组合窗	详门窗立面
△18	2100X2100				2		2	氟碳喷涂铝合金组合窗	详门窗立面
△19	9000X600				1		1	氟碳喷涂铝合金固定窗	详门窗立面

注：玻璃为白色镀膜玻璃。



出图专用章		消防审核章		注册人员章	
5#楼		项目负责人	年月日	注册	年月日
		专业负责人	年月日	结构	年月日
		方案人	年月日	给排水	年月日
		CAD制图	年月日	暖通	年月日
		设计	年月日	电气	年月日
		校核	年月日	智能	年月日
		审核	年月日	设计阶段	年月日
		审定	年月日	出图日期	2026.3



一层平面 1:100

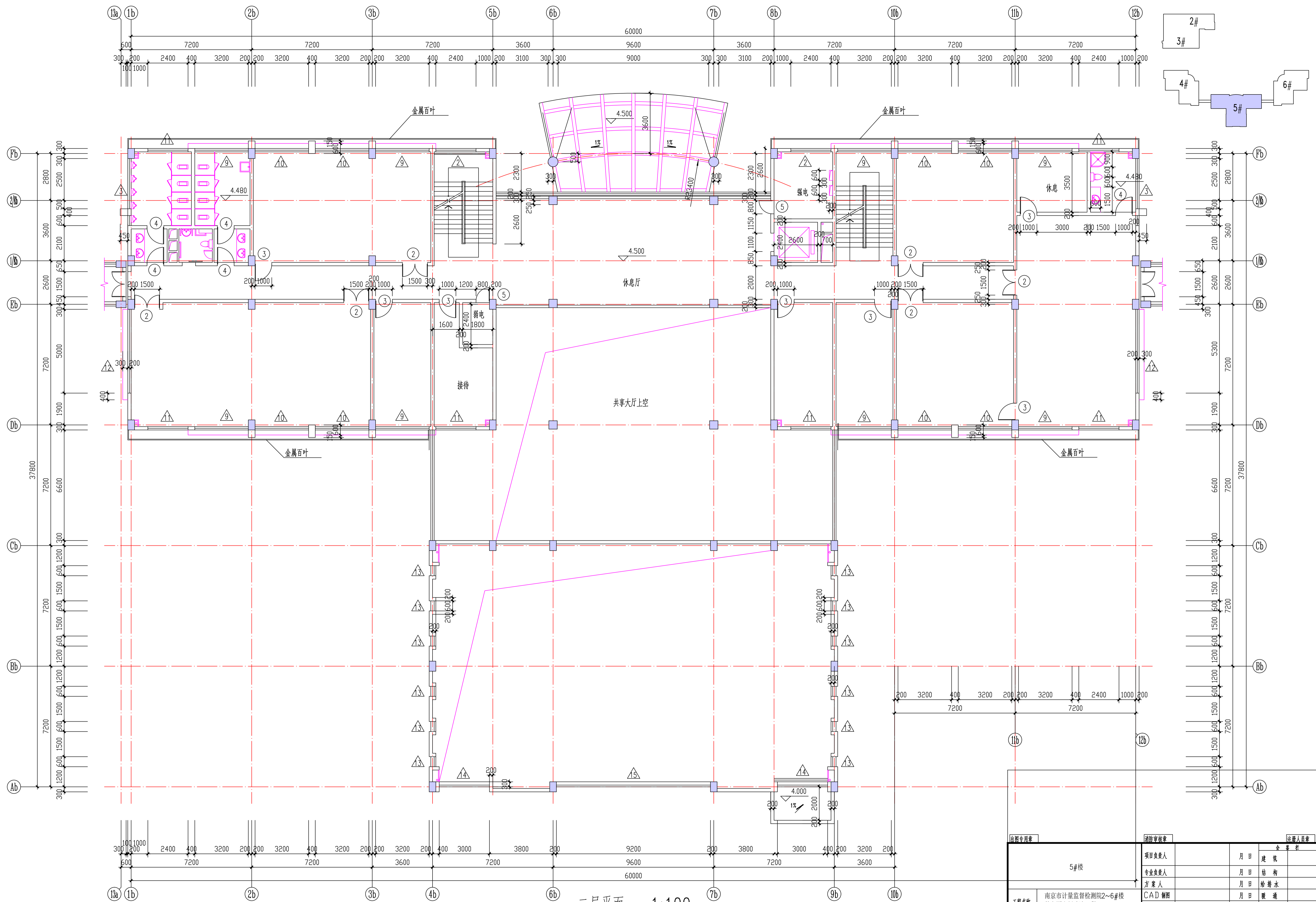
注：室内布置为原有与此项目无关

出图专用章		审核章		注册章	
5#楼		项目负责人	年月日	注册	年月日
		专业负责人	年月日	结构	年月日
		方案人	年月日	给排水	年月日
		CAD制图	年月日	暖通	年月日
		设计	年月日	电气	年月日
		校核	年月日	智能	年月日
		审核	年月日	设计阶段	年月日
		审定	年月日	出图日期	2026.3

工程名称 南京市计量监督检测院2~6#楼  
外立面出新改造工程

图纸内容 一层平面 1:100

设计编号 图号 J01



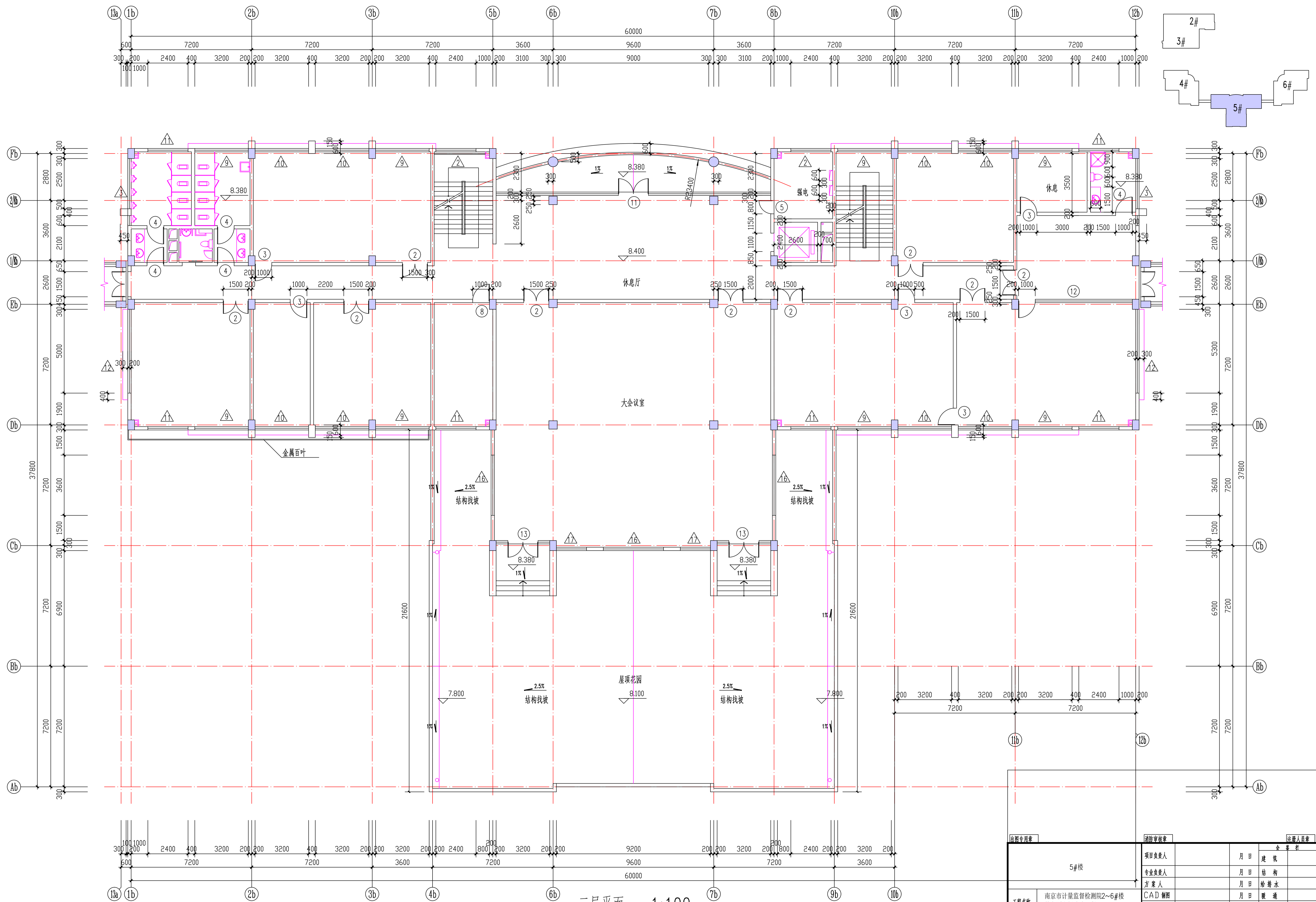
二层平面 1:100

出图专用章		审核章		注册人员章	
5#楼		项目负责人	年月日	注册	年月日
		专业负责人	年月日	结构	年月日
		方案人	年月日	给排水	年月日
		CAD制图	年月日	暖通	年月日
		设计	年月日	电气	年月日
		校核	年月日	智能	年月日
		审核	年月日	设计阶段	年月日
		审定	年月日	出图日期	2026.3

工程名称 南京市计量监督检测院2~6#楼  
外立面出新改造工程

图纸内容 二层平面 1:100

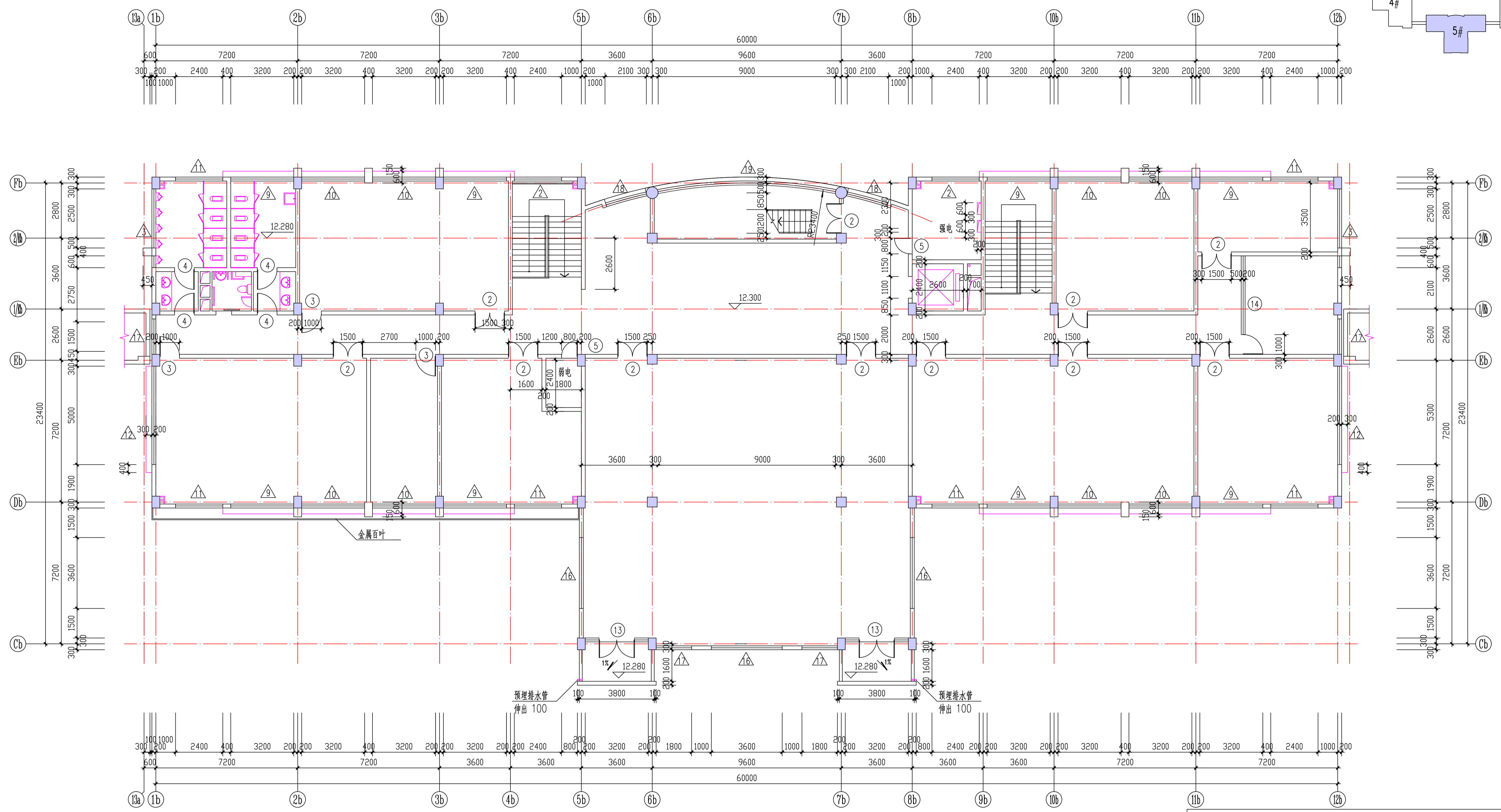
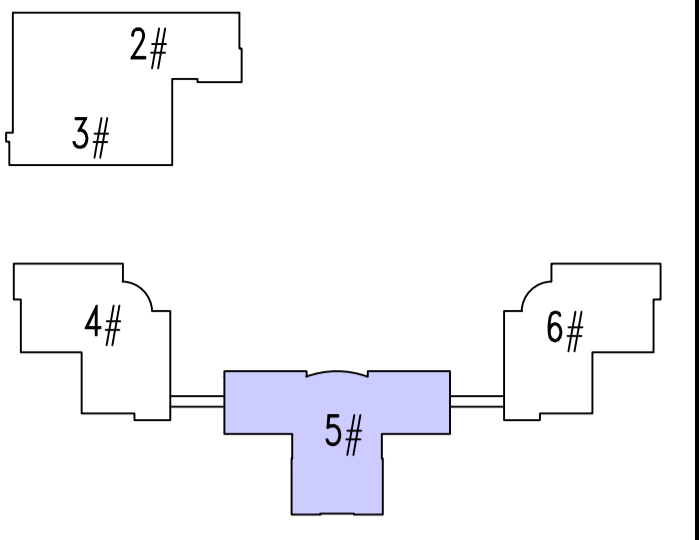
设计编号 图号 J02



三层平面 1:100

出图专用章		审核章		注册人盖章	
5#楼		项目负责人	年月日	注册人	年月日
		专业负责人	年月日	注册人	年月日
		方案人	年月日	注册人	年月日
		CAD制图	年月日	注册人	年月日
		设计	年月日	注册人	年月日
		校核	年月日	注册人	年月日
		审核	年月日	注册人	年月日
		审定	年月日	注册人	年月日
工程名称	南京市计量监督检测院2~6#楼外立面出新改造工程	设计阶段	年月日	注册人	年月日
图纸内容	三层平面 1:100	设计日期	年月日	注册人	年月日
设计编号	图号 J03	出图日期	年月日	注册人	年月日
		审核	年月日	注册人	年月日
		注册人	年月日	注册人	年月日

2026.3

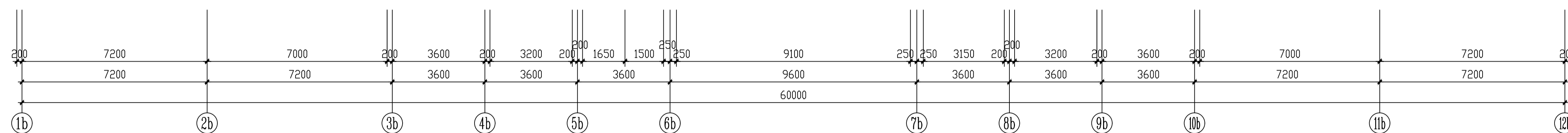
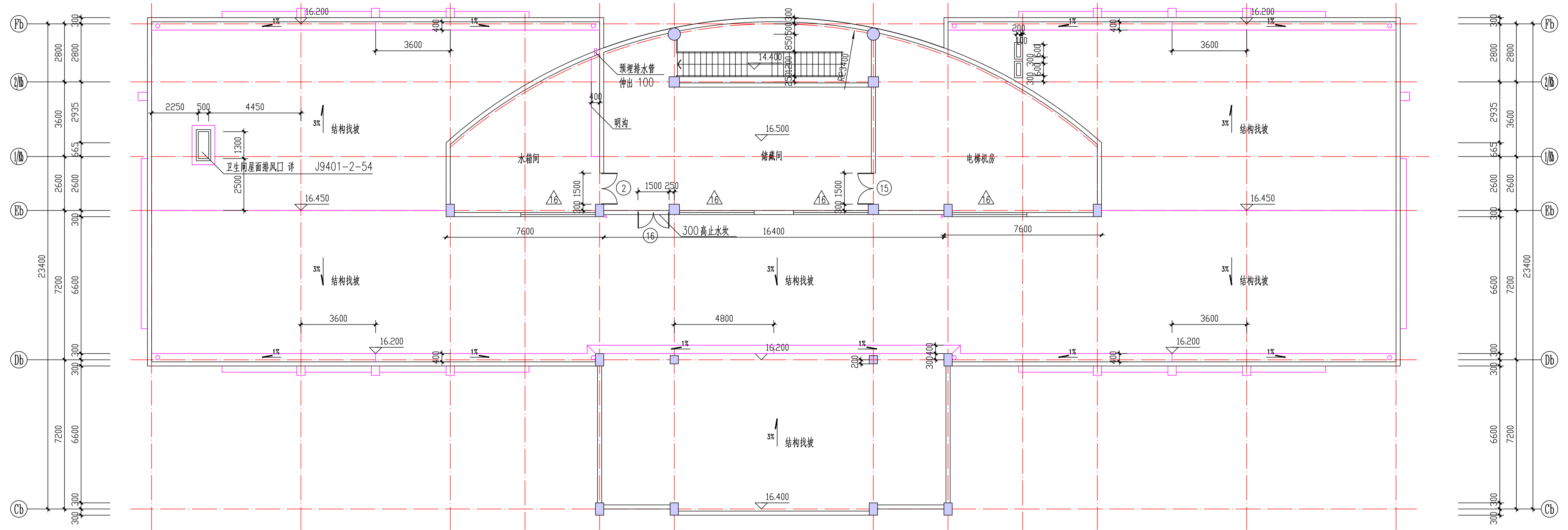
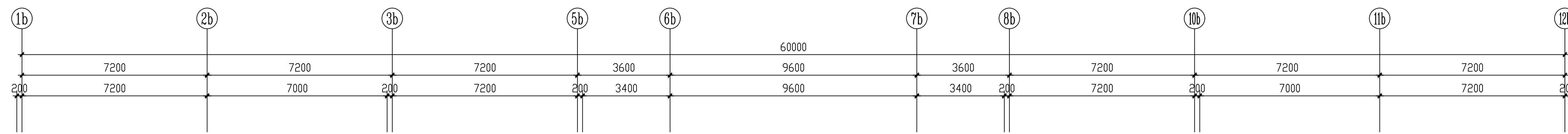


四层平面 1:100

出图专用章		审核章		注册人员章	
5#楼		项目负责人	月 日	建	筑
		专业负责人	月 日	结	构
		方案人	月 日	给	排
		CAD制图	月 日	电	气
		设计	月 日	智	能
		校核	月 日	设	计
		审核	月 日	出	图
		审定	月 日	出	图
工程名称	南京市计量监督检测院2~6#楼外立面出新改造工程	图号	J04	设计阶段	2026.3
图纸内容	四层平面 1:100	设计日期		出图日期	2026.3
设计编号		图号	J04	设计日期	

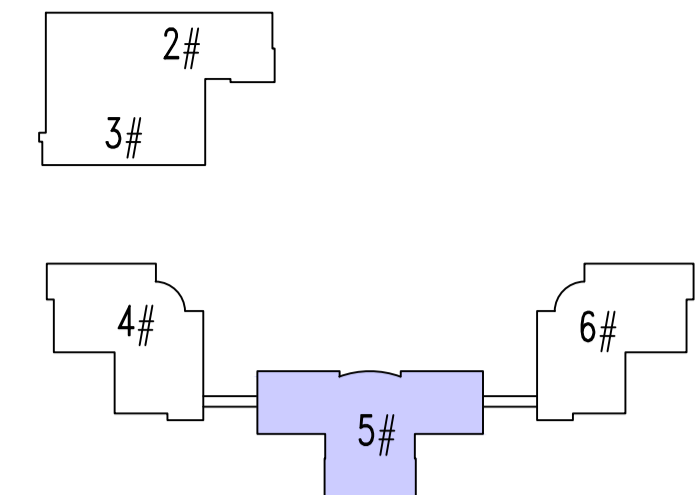
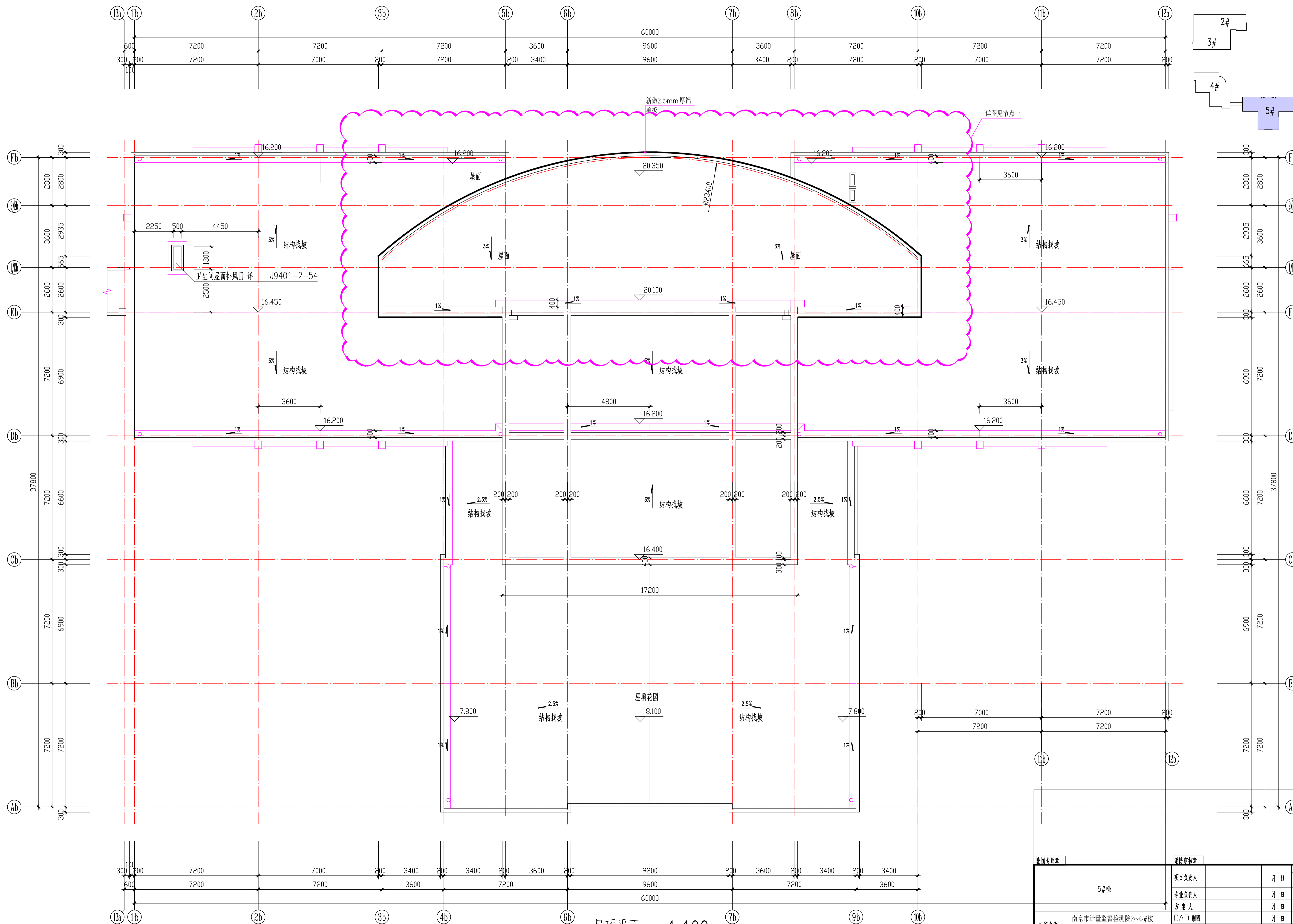
2#  
3#

4#  
5#  
6#



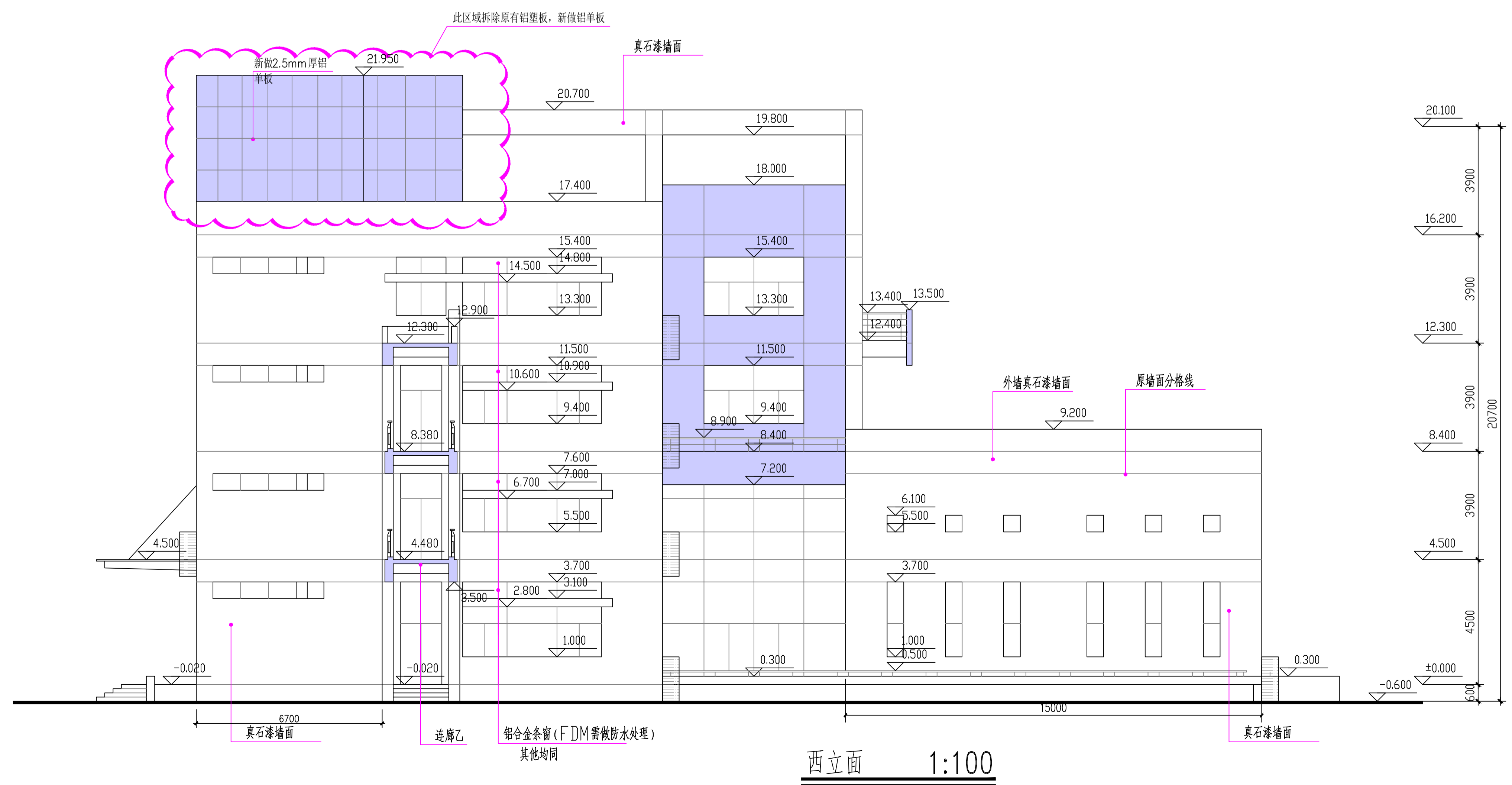
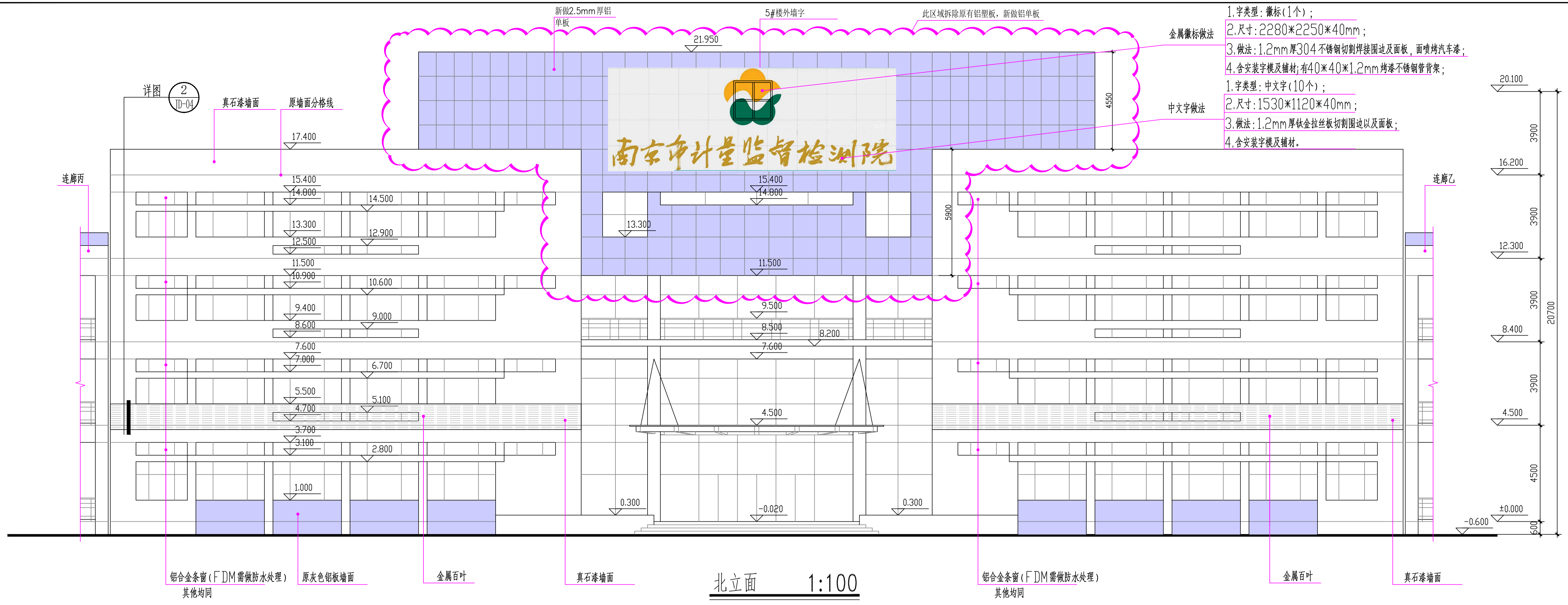
机房层平面 1:100

出图专用章		审核章		注册人员章	
5#楼		项目负责人	月 日	建 筑	全 套 表
		专业负责人	月 日	结 构	
		方案人	月 日	给 排 水	
工程名称 南京市计量监督检测院2~6#楼 外立面出新改造工程		CAD制图	月 日	通	
图纸内容 机房层平面 1:100		设计	月 日	电 气	
设计编号		校 核	月 日	智 能	
图号		审 核	月 日	设计阶段	
J05		审 定	月 日	出图日期	2026.3

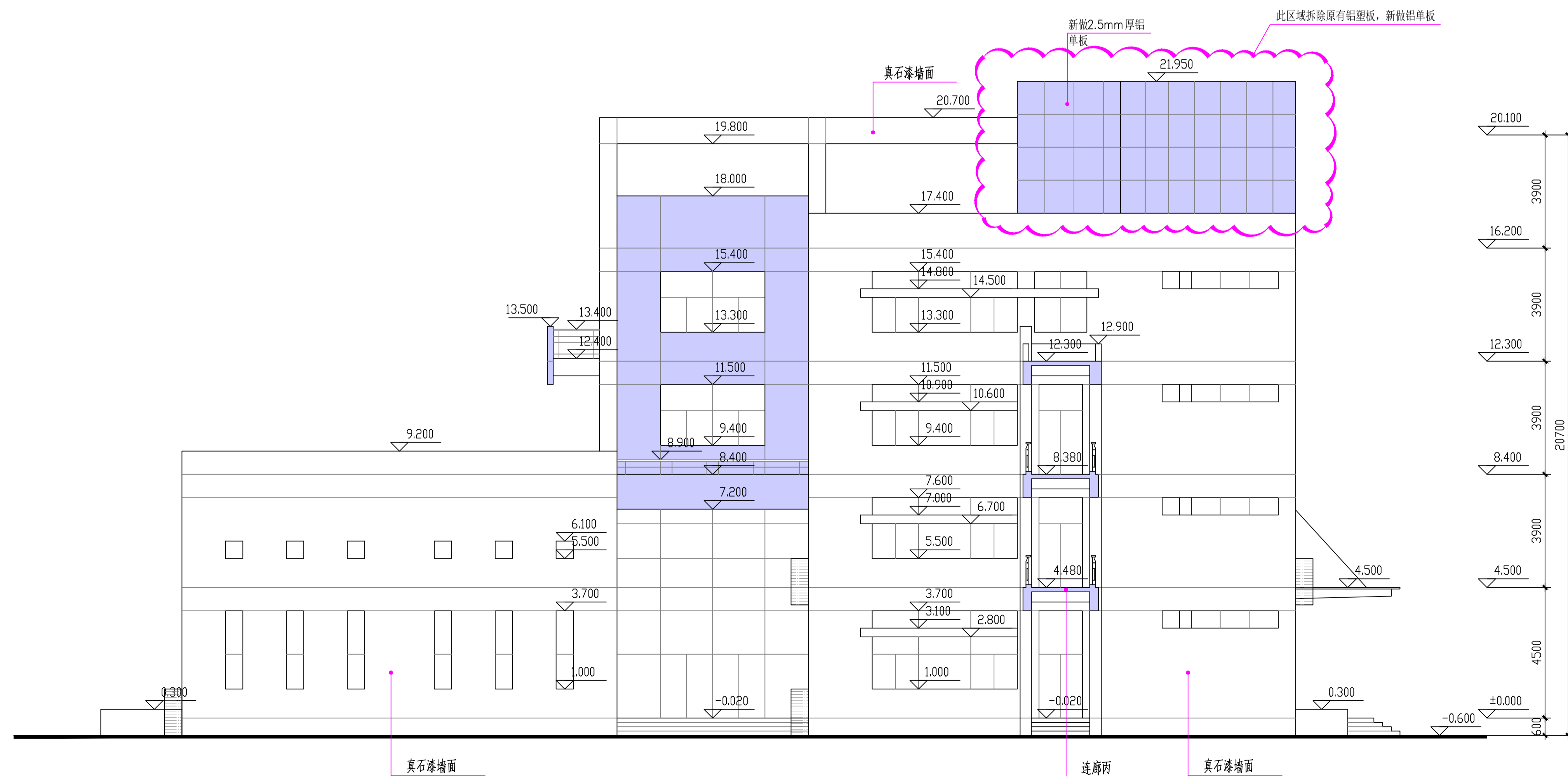
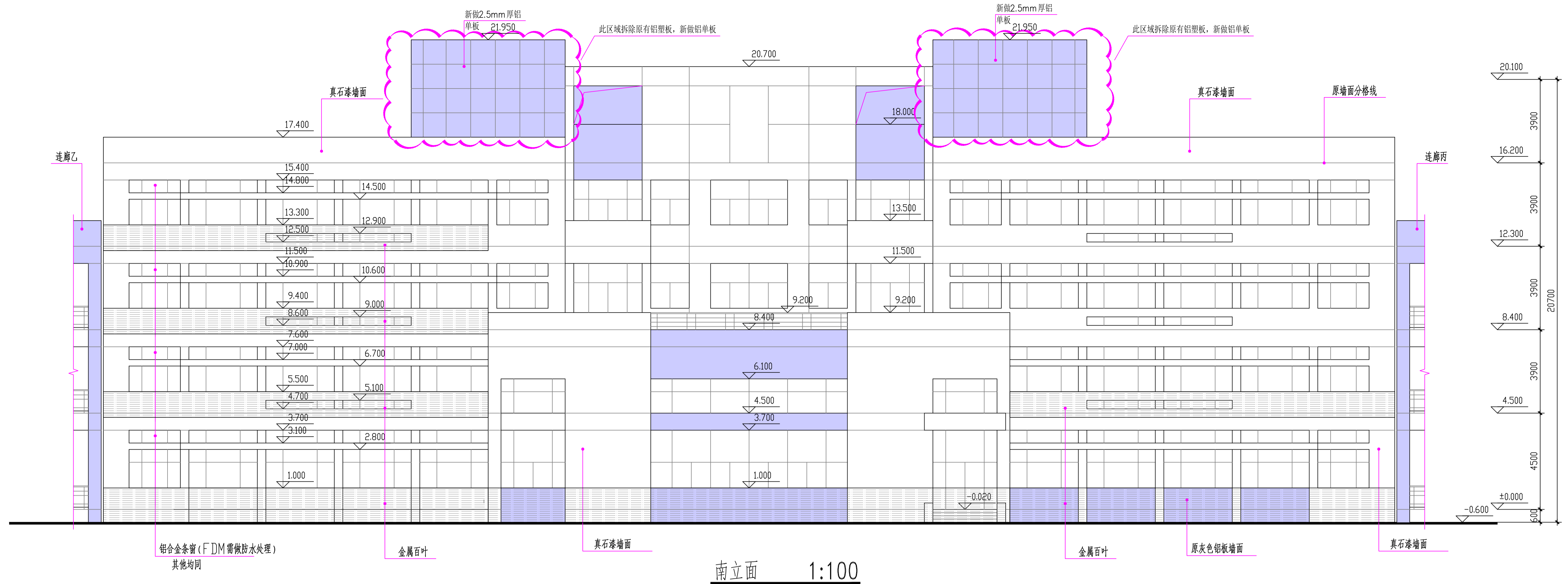


屋顶平面 1:100

出图专用章		审核章		注册人盖章	
5#楼		项目负责人	年月日	注册人	年月日
		专业负责人	年月日	注册人	年月日
		方案人	年月日	注册人	年月日
工程名称		CAD制图	年月日	注册人	年月日
南京计量监督检测院2~6#楼		设计	年月日	注册人	年月日
外立面出新改造工程		校核	年月日	注册人	年月日
图纸内容		审核	年月日	注册人	年月日
屋顶平面 1:100		审定	年月日	注册人	年月日
设计编号		图号	J06	注册人	年月日
		出图日期	2026.3		



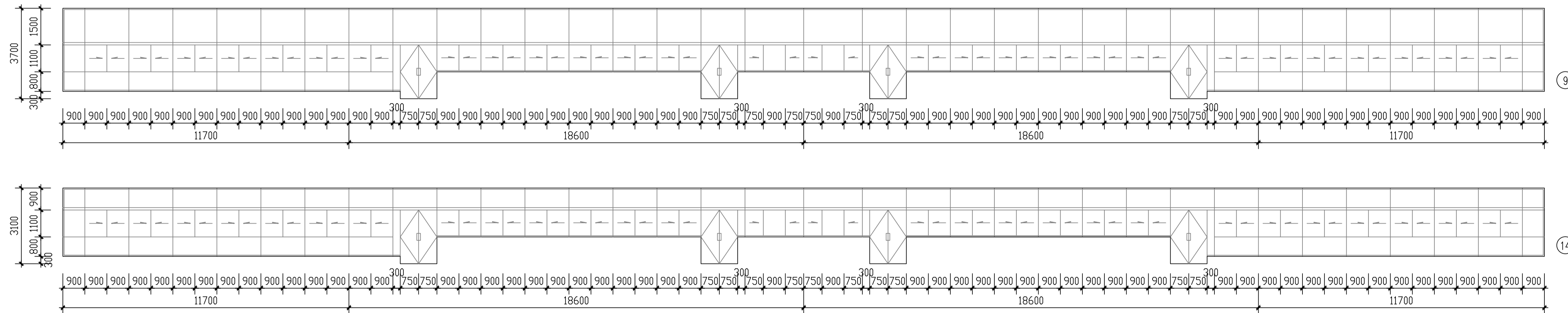
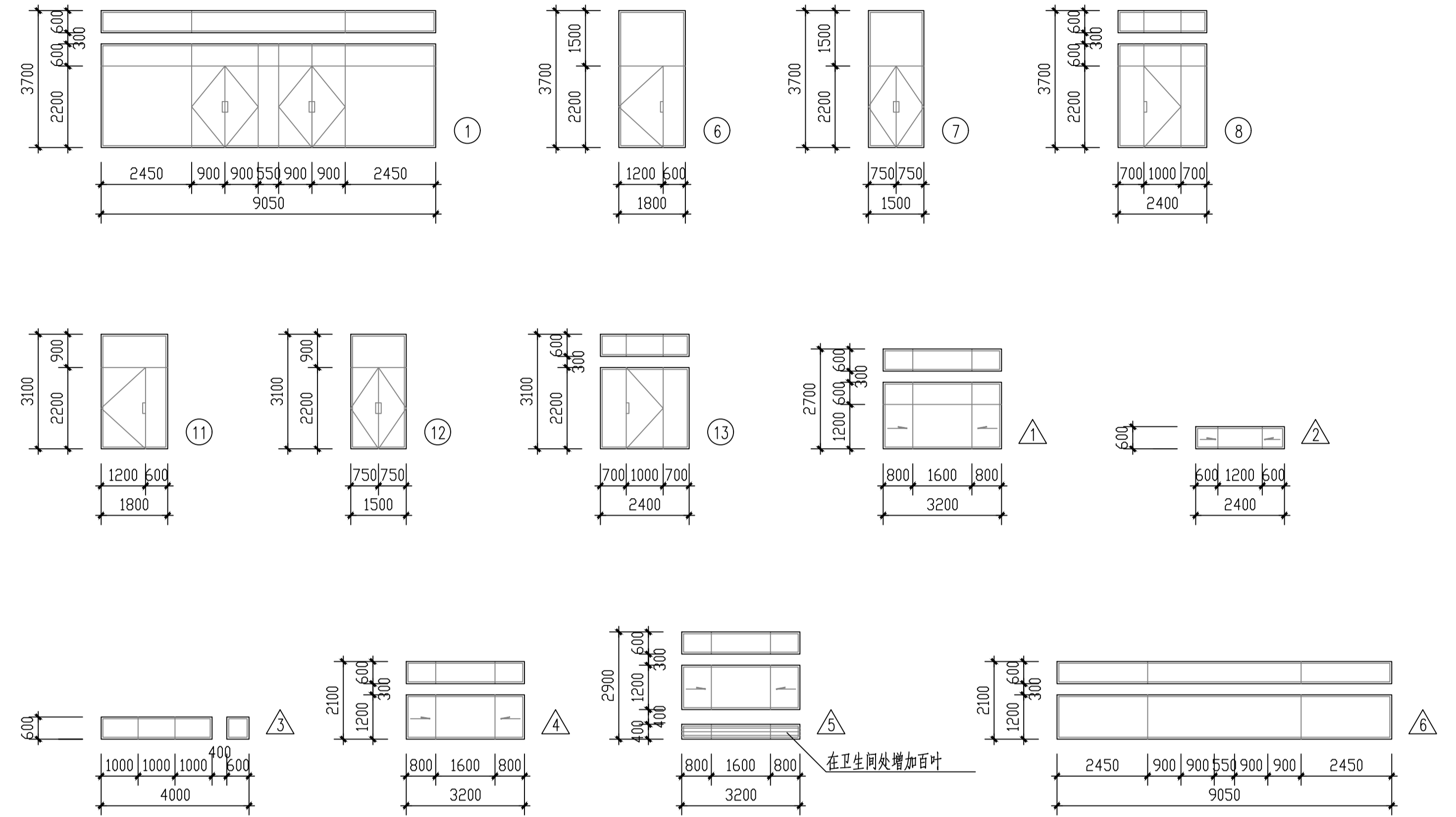
出图专用章		图审审核章		注册人盖章	
5#楼		项目负责人	月 日	建 筑	全 签 章
		专业负责人	月 日	结 构	
		方案人	月 日	给 排 水	
工程名称	南京市计量监督检测院2~6#楼 外立面出新改造工程	CAD制图	月 日	暖 通	
图纸内容	北立面 西立面 1:100	设计	月 日	电 气	
设计编号	图号 J07	校 核	月 日	智 能	
		审 核	月 日	设计阶段	
		审 定	月 日	出图日期	2026.3



出图专用章		图审审核章		注册人员章	
5#楼		项目负责人	月 日	注册	注册
		专业负责人	月 日	建筑	
		方案人	月 日	给排水	
工程名称	南京市计量监督检测院2~6#楼外立面出新改造工程	CAD制图	月 日	暖通	
		设计	月 日	电气	
		校核	月 日	智能	
		审核	月 日	设计阶段	
设计编号	图号 J08	审定	月 日	出图日期	2026.3

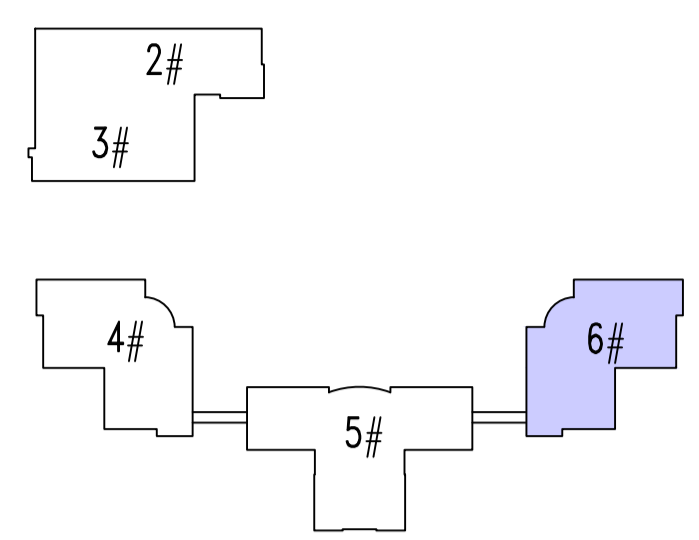
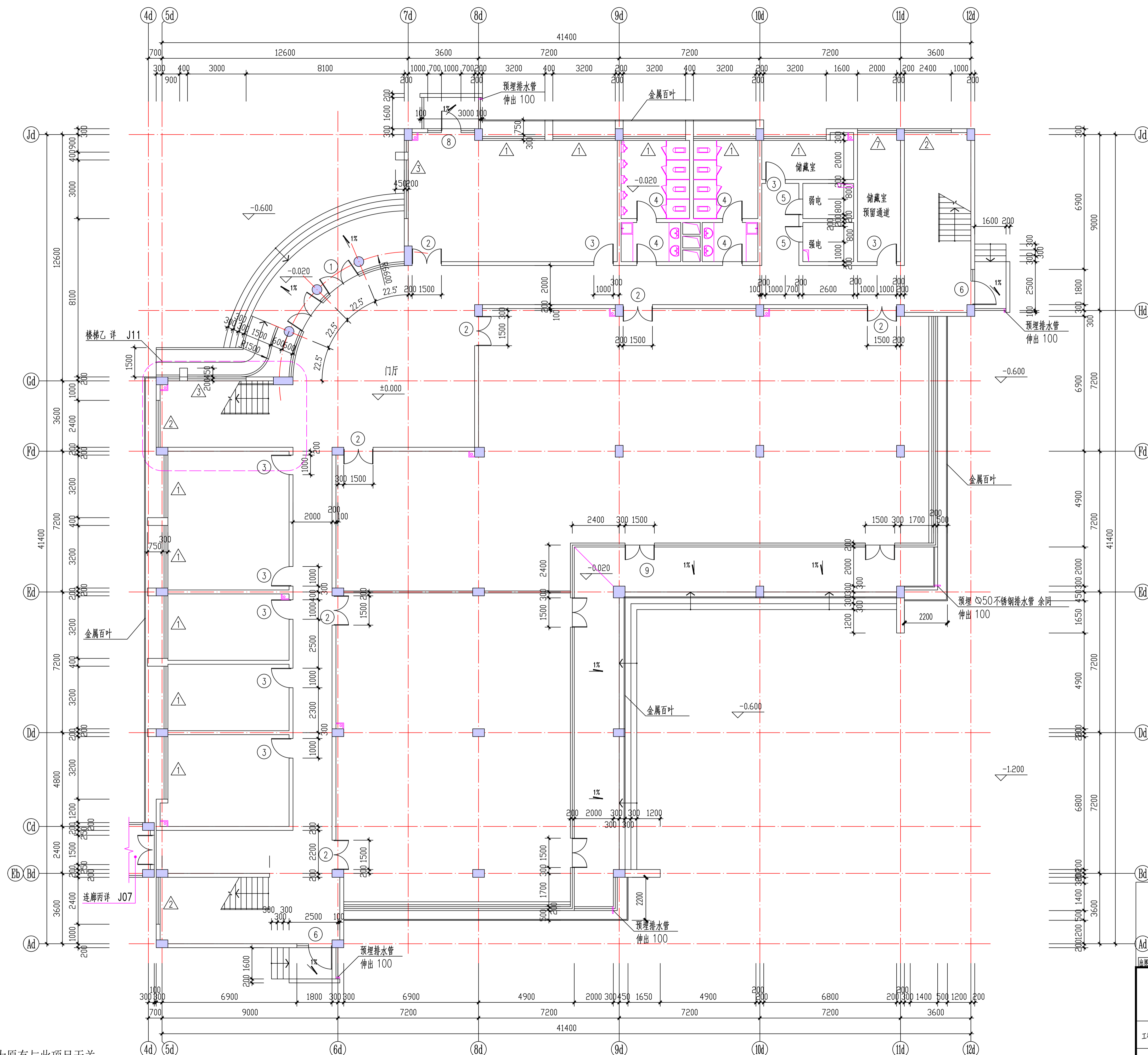
# 门窗表

编号	洞口尺寸(宽 X高)	楼层数			总数	选用图集及编号	备注
		一层	二层	三层			
①	WX3700	1			1	氟碳喷涂铝合金组合门窗	详门窗立面
②	1500X2200	7	7	8	22	参见苏 J73-2-M-505	木门 取消观察窗
③	1000X2200	7	5	7	19	参见苏 J73-2-M-509	木门 取消观察窗
④	1000X2200	4	4	4	12	参见苏 J73-2-M-509	木门 取消观察窗 加弹簧铰
⑤	800X2200	2	1	2	5	甲级防火门	消防部门认可的厂家设计生产
⑥	1800X3700	2			2	氟碳喷涂铝合金组合门窗	详门窗立面
⑦	1500X3700	4			4	氟碳喷涂铝合金组合门窗	详门窗立面
⑧	2400X3700	1			1	氟碳喷涂铝合金组合门窗	详门窗立面
⑨	60600X3400	1			1	氟碳喷涂铝合金组合门窗	详门窗立面
⑩	1000X2200		1		1	甲级防火门	消防部门认可的厂家设计生产
⑪	1800X3100		2	2	4	氟碳喷涂铝合金组合门窗	详门窗立面
⑫	1500X3100		4	4	8	氟碳喷涂铝合金组合门窗	详门窗立面
⑬	2400X3100		1	1	2	氟碳喷涂铝合金组合门窗	详门窗立面
⑭	60600X2800		1	1	2	氟碳喷涂铝合金组合门窗	详门窗立面
△1	3200X2700	10			10	氟碳喷涂铝合金组合窗	详门窗立面
△2	2400X600	3	3	3	9	氟碳喷涂铝合金组合窗	详门窗立面
△3	4000X600	2	2	2	6	氟碳喷涂铝合金固定窗	详门窗立面
△4	3200X2100		6	6	12	氟碳喷涂铝合金组合窗	详门窗立面
△5	3200X2900		2	2	4	氟碳喷涂铝合金组合窗	详门窗立面
△6	WX2100		1	1	2	氟碳喷涂铝合金固定窗	详门窗立面



注：玻璃为白色镀膜玻璃。

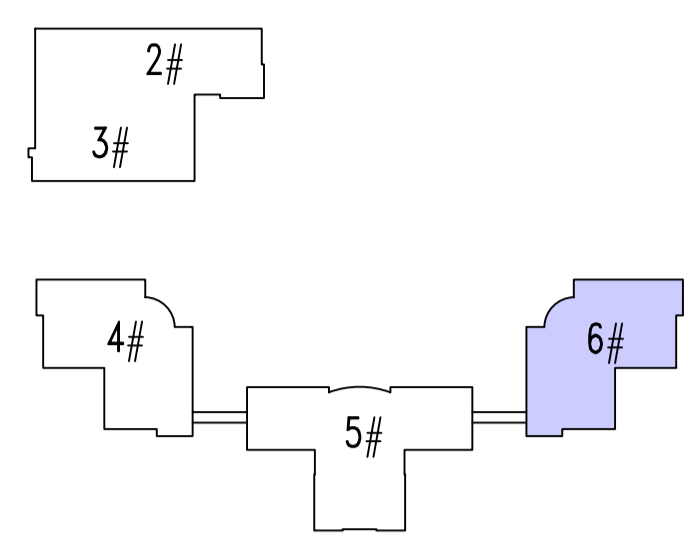
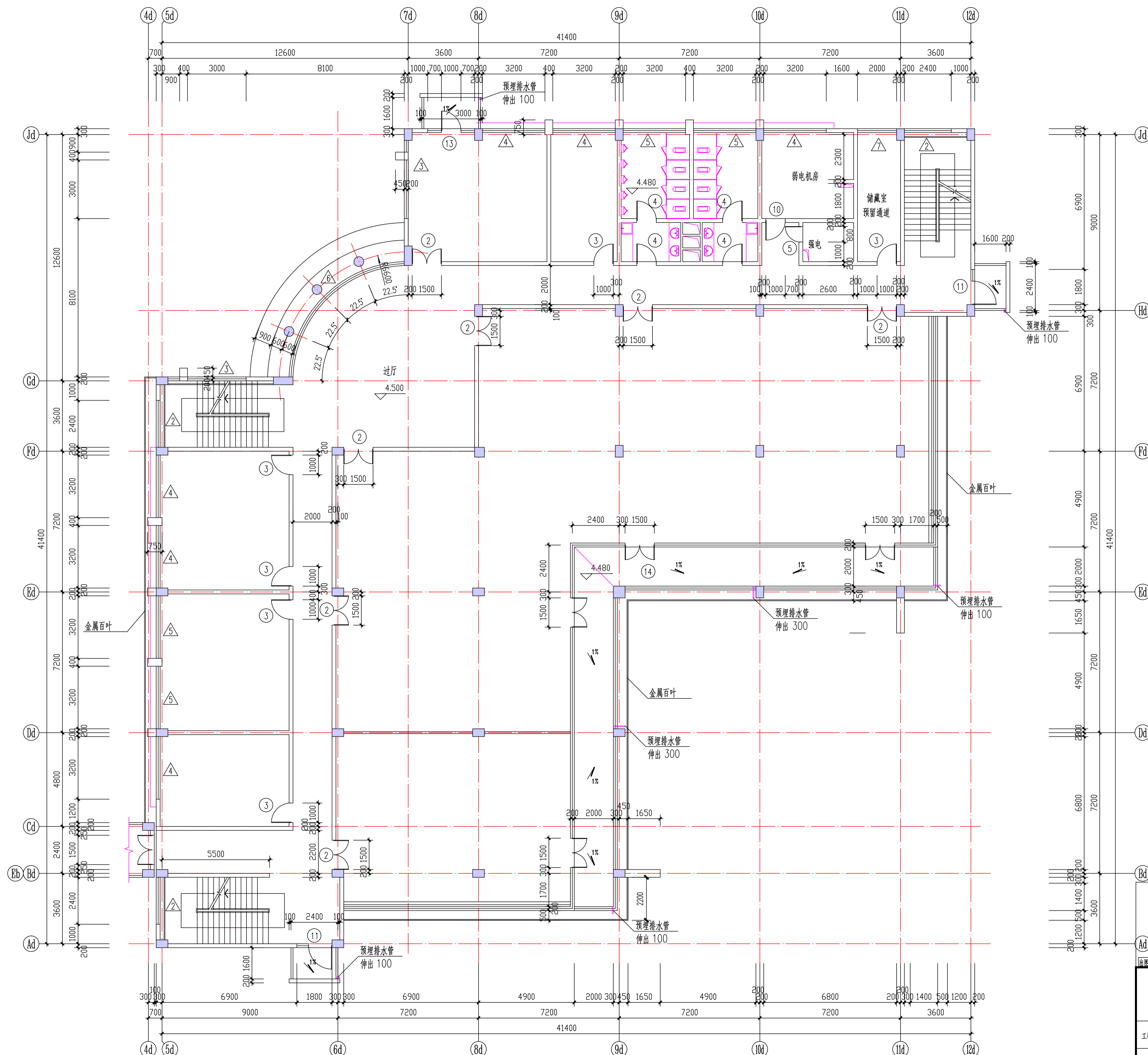
出图专用章		消防审核章		注册人员章	
6#楼		项目负责人	年月日	建筑	
		专业负责人	年月日	结构	
		方案人	年月日	给排水	
工程名称	南京市计量监督检测院2~6#楼外立面出新改造工程	CAD制图	年月日	暖通	
图纸内容	门窗表	设计	年月日	电气	
		校核	年月日	智能	
设计编号	图号 Js01	审核	年月日	设计阶段	
		审定	年月日	出图日期	2026.3



注：室内布置为原有与此项目无关

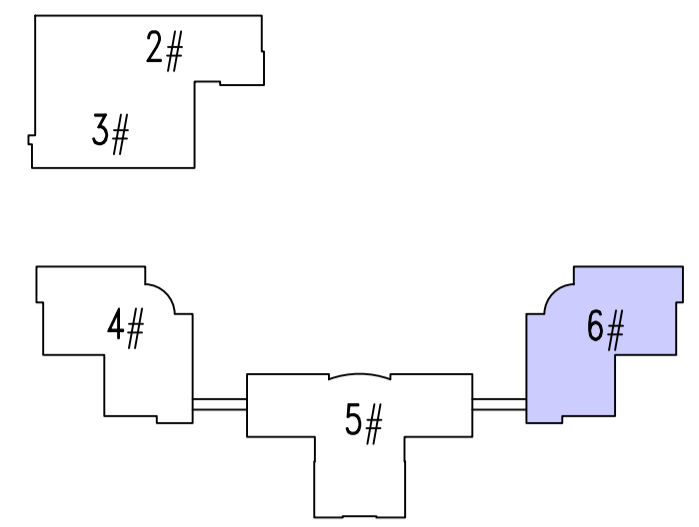
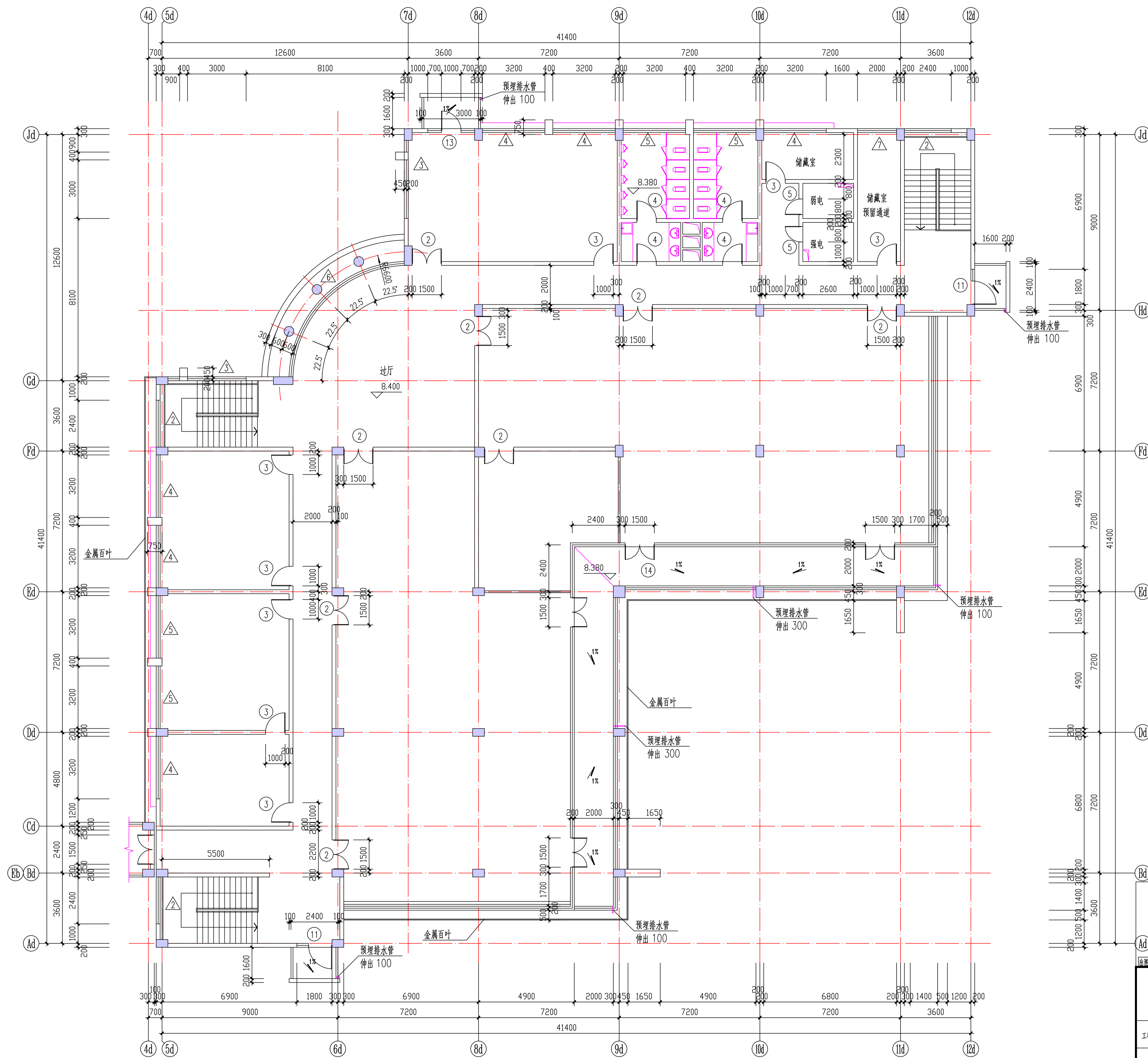
一层平面 1:100

出图专用章		团防审核章		注册人员章	
6#楼		项目负责人	年月日	注册	年月日
		专业负责人	年月日	建筑	年月日
		方案人	年月日	给排水	年月日
工程名称 南京市计量监督检测院2~6#楼 外立面出新改造工程		CAD制图	年月日	暖通	年月日
图纸内容 一层平面 1:100		设计	年月日	电气	年月日
设计编号		审核	年月日	智能	年月日
图号 J01		审核	年月日	设计阶段	年月日
		审定	年月日	出图日期	2026.3



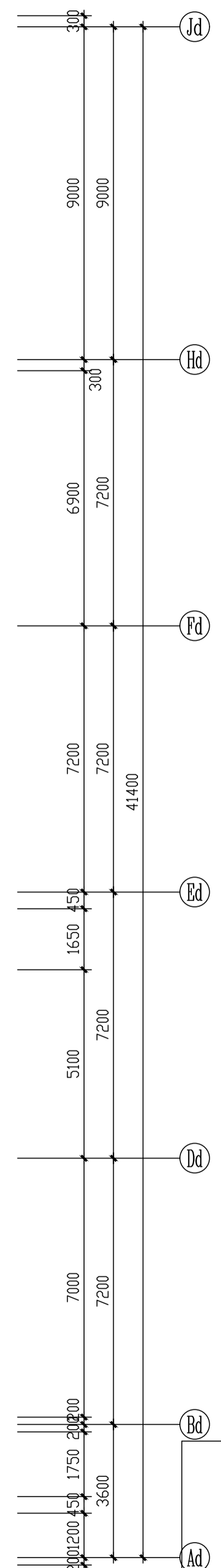
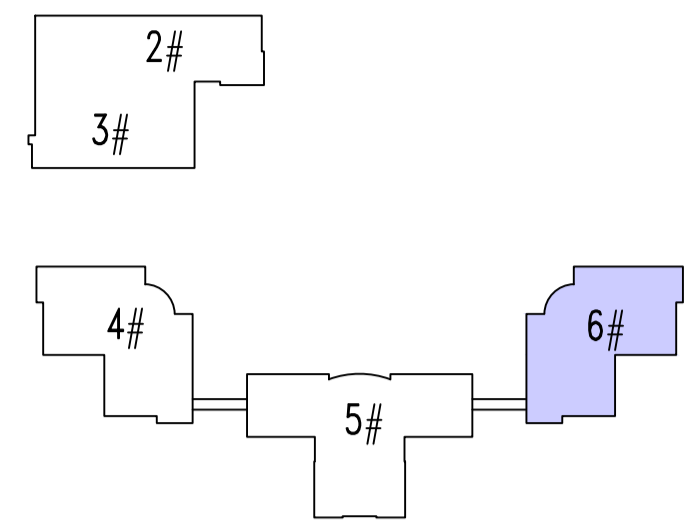
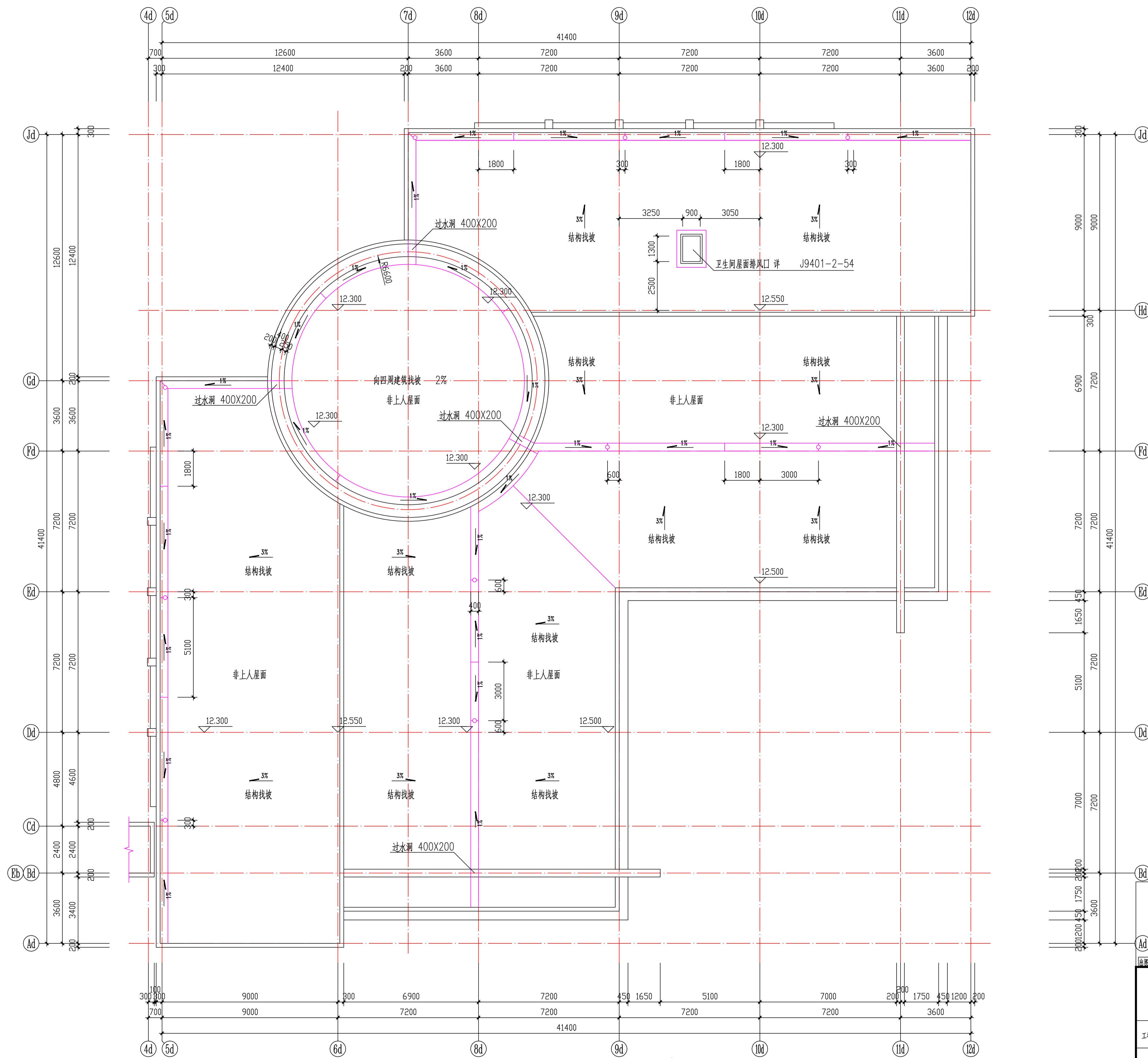
二层平面 1:100

出图专用章		审核章		注册人员章	
6#楼		项目负责人	月 日	建 筑	全 签 姓
		专业负责人	月 日	结 构	
		方 案 人	月 日	给 排 水	
工程名称	南京市计量监督检测院2~6#楼 外立面出新改造工程	CAD制图	月 日	暖 通	
图纸内容	二层平面 1:100	设计	月 日	电 气	
设计编号	图号 J02	校 核	月 日	智 能	
		审 核	月 日	设计阶段	
		审 定	月 日	出图日期	2026.3



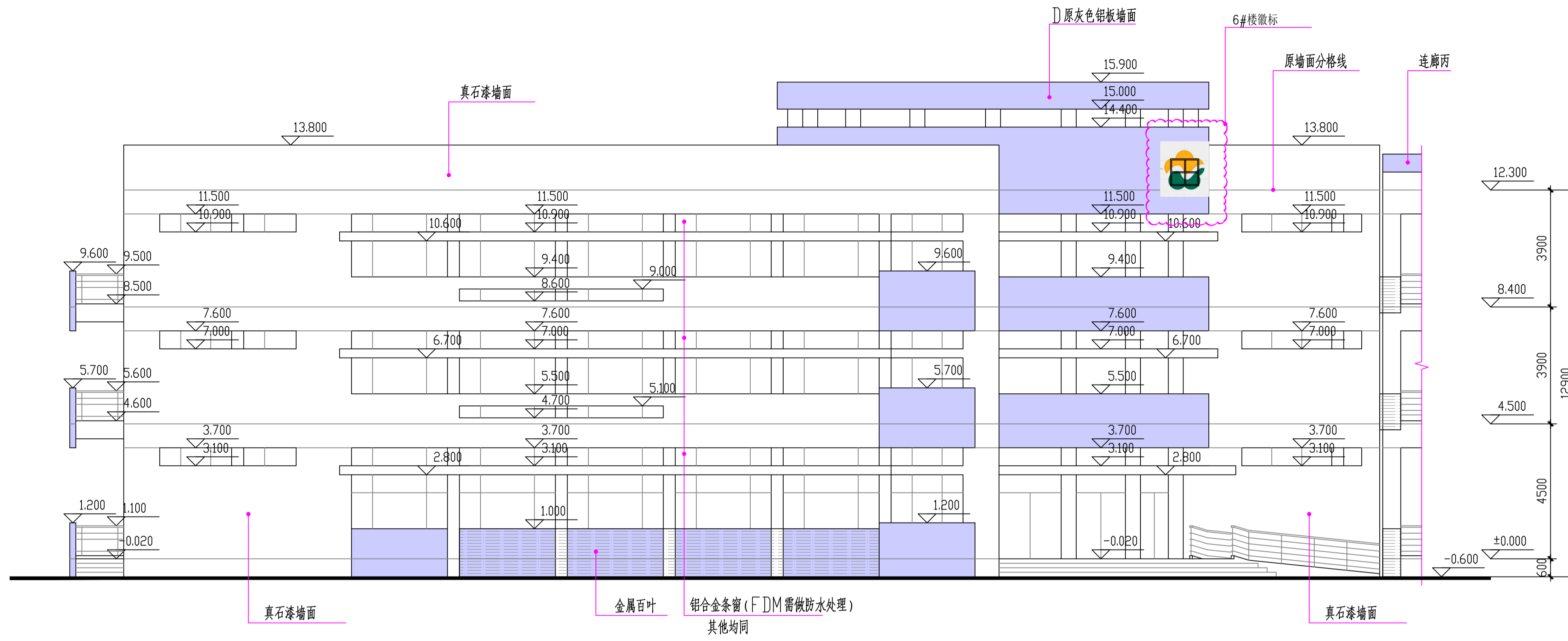
三层平面 1:100

出图专用章		审核章		注册人员章	
6#楼		项目负责人	月 日	建 筑	全 套 图
		专业负责人	月 日	结 构	
		方 案 人	月 日	给 排 水	
工程名称	南京市计量监督检测院2~6#楼 外立面出新改造工程	CAD 制图	月 日	暖 通	
图纸内容	三层平面 1:100	设 计	月 日	电 气	
设计编号	图号 J03	校 核	月 日	智 能	
		审 核	月 日	设计阶段	
		审 定	月 日	出图日期	2026.3

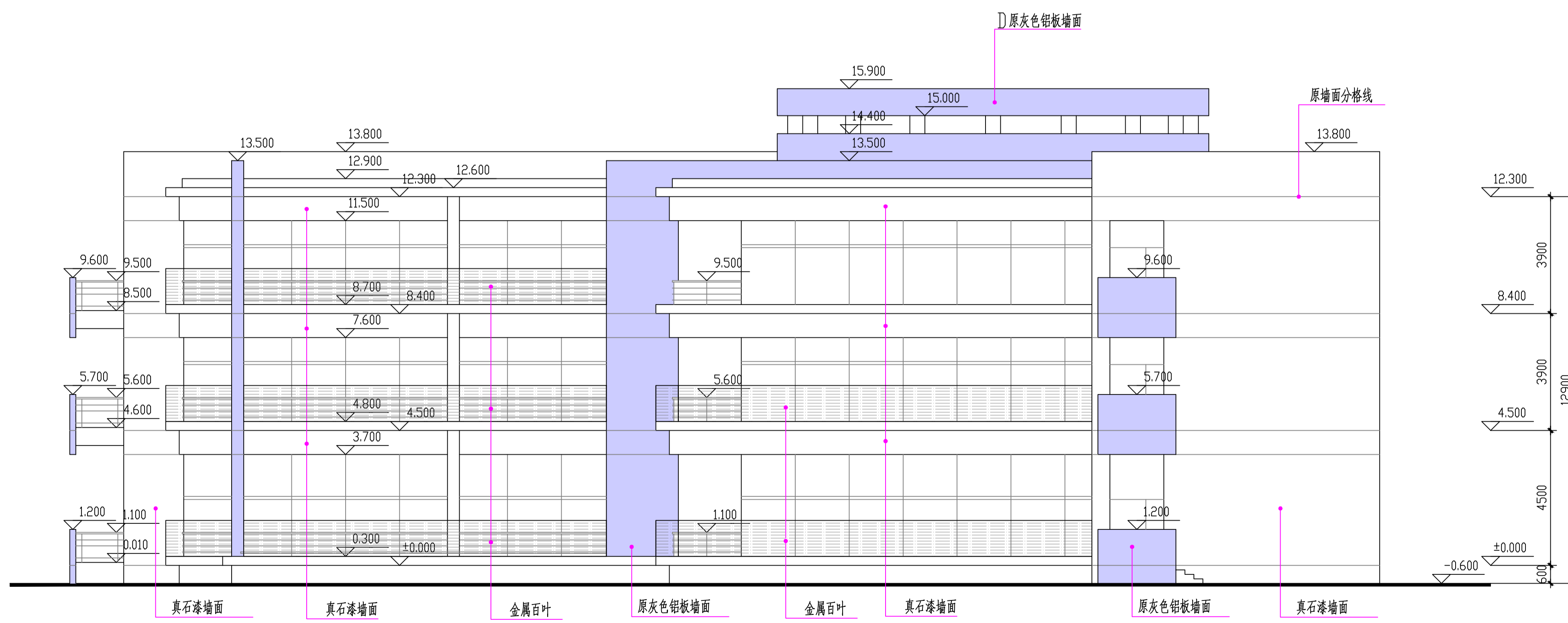


屋顶平面 1:100

出图专用章		审核章		注册人员章	
6#楼		项目负责人	年月日	注册	年月日
		专业负责人	年月日	结构	年月日
		方案人	年月日	给排水	年月日
		CAD制图	年月日	暖通	年月日
		设计	年月日	电气	年月日
		校核	年月日	智能	年月日
		审核	年月日	设计阶段	年月日
		审定	年月日	出图日期	2026.3
工程名称	南京市计量监督检测院2~6#楼外立面出新改造工程				
图纸内容	屋顶平面 1:100				
设计编号	图号	J04		审核	年月日

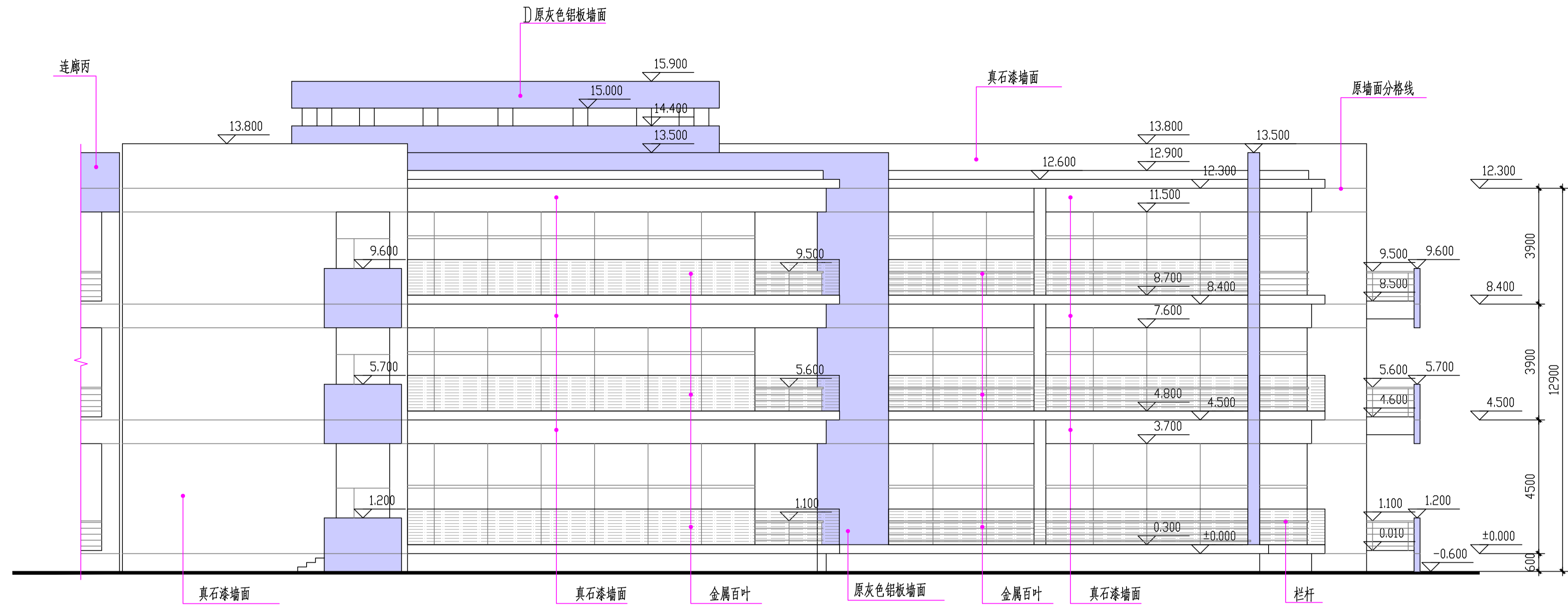


北立面 1:100

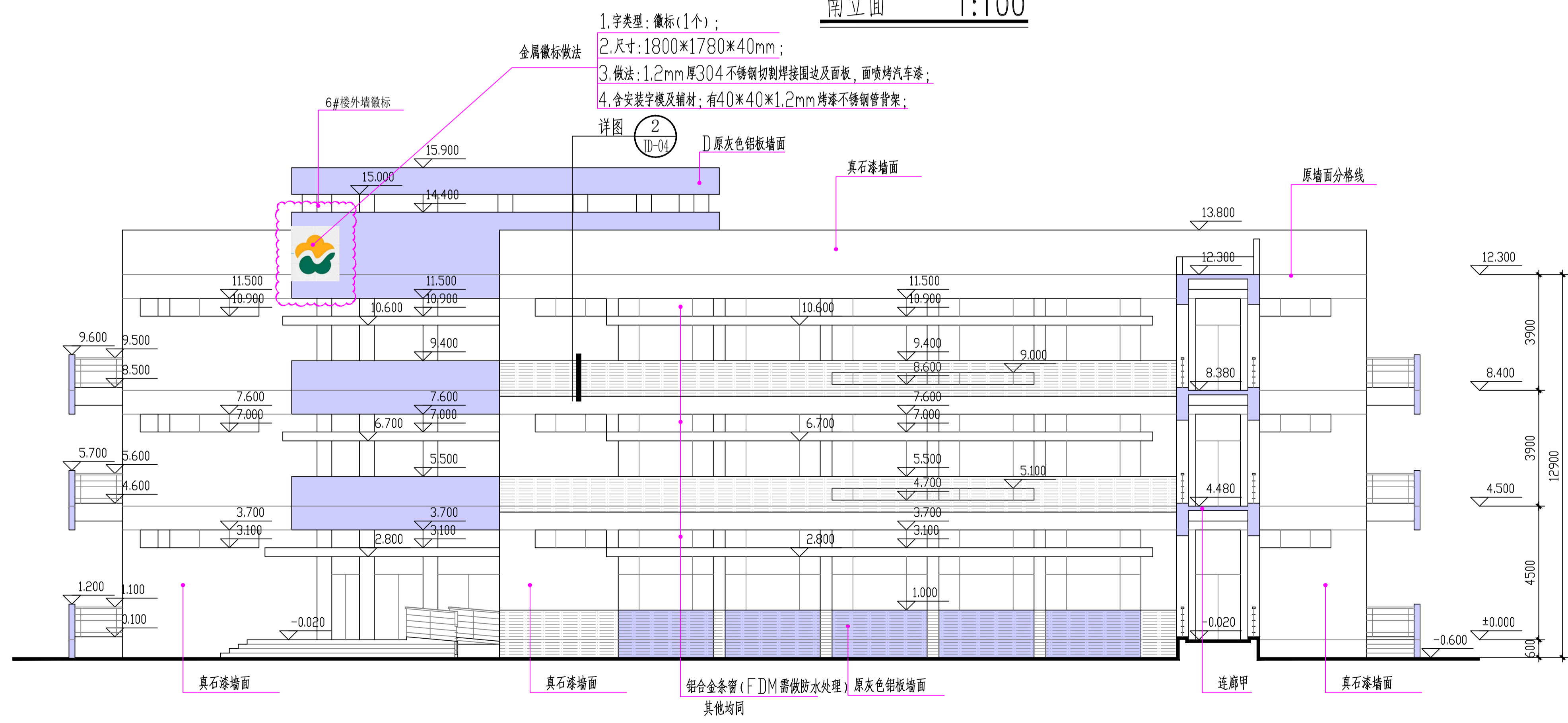


东立面 1:100

出图专用章		图签审核章		注册人盖章	
6#楼		项目负责人	月 日	建 筑	全 套 表
		专业负责人	月 日	结 构	
		方案人	月 日	给 排 水	
工程名称	南京市计量监督检测院2~6#楼 外立面出新改造工程	CAD 制图	月 日	暖 通	
图纸内容	北立面 东立面 1:100	设 计	月 日	电 气	
设计编号	图号 J05	校 核	月 日	智 能	
		审 核	月 日	设计阶段	
		审 定	月 日	出图日期	2026.3

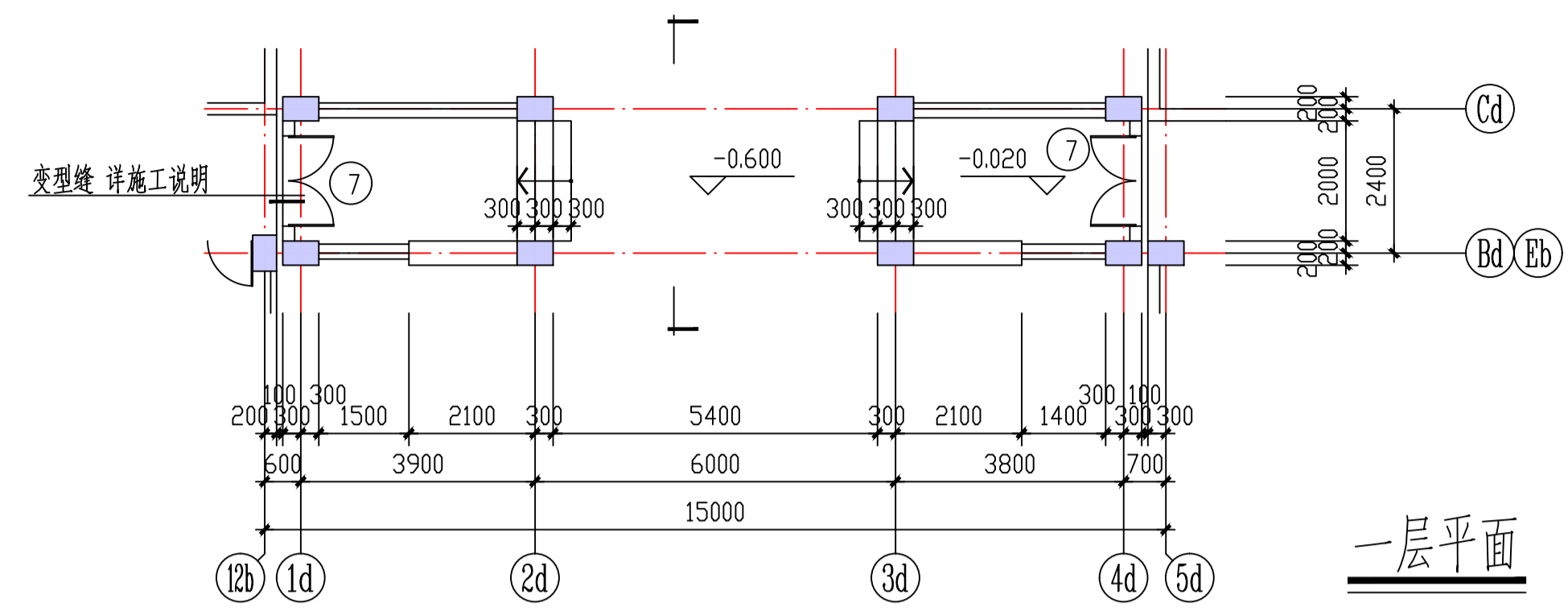


南立面 1:100

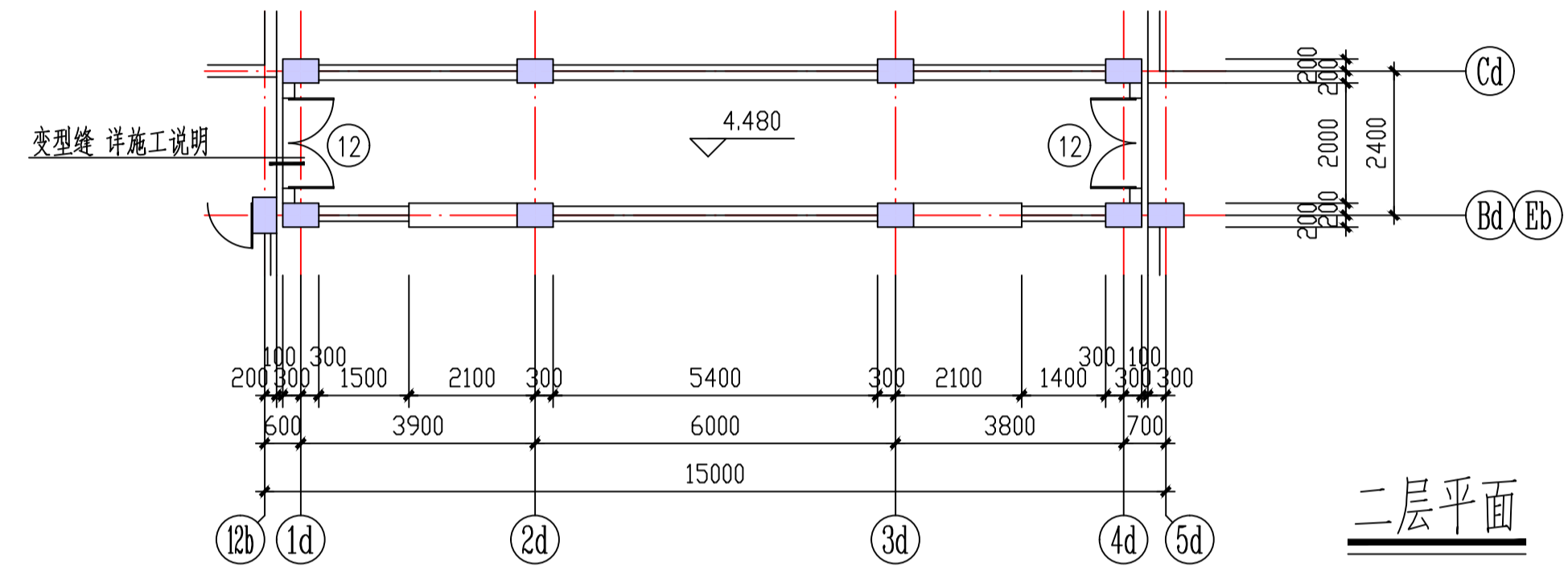


西立面 1:100

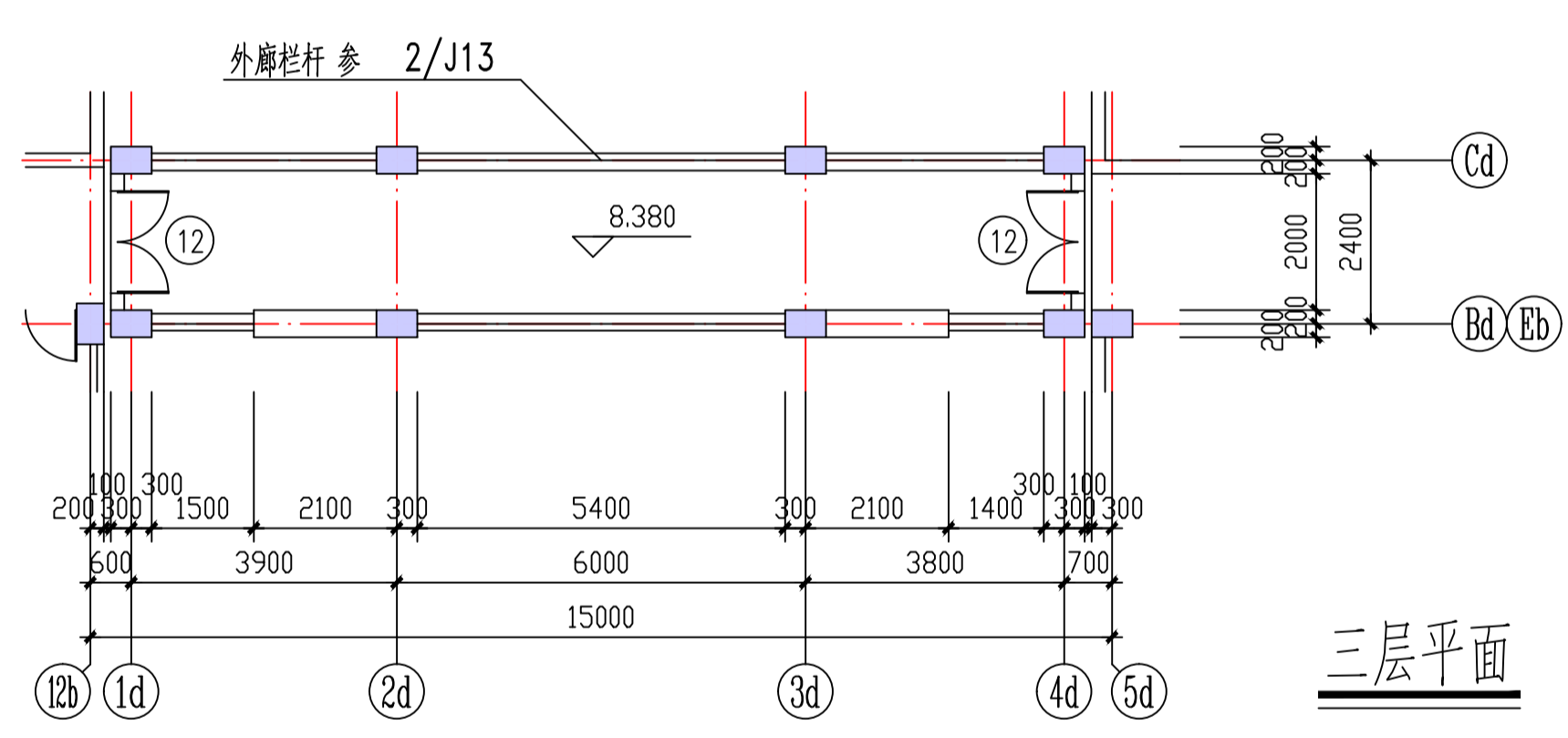
出图专用章		审核章		注册人员章	
6#楼		项目负责人	月 日	建 筑	全 签 批
		专业负责人	月 日	结 构	
		方 案 人	月 日	给 排 水	
工程名称	南京市计量监督检测院2~6#楼 外立面出新改造工程	CAD 制图	月 日	暖 通	
		设 计	月 日	电 气	
		校 核	月 日	智 能	
		审 核	月 日	设计阶段	
设计编号	图号 J06	审 定	月 日	出图日期	2026.3



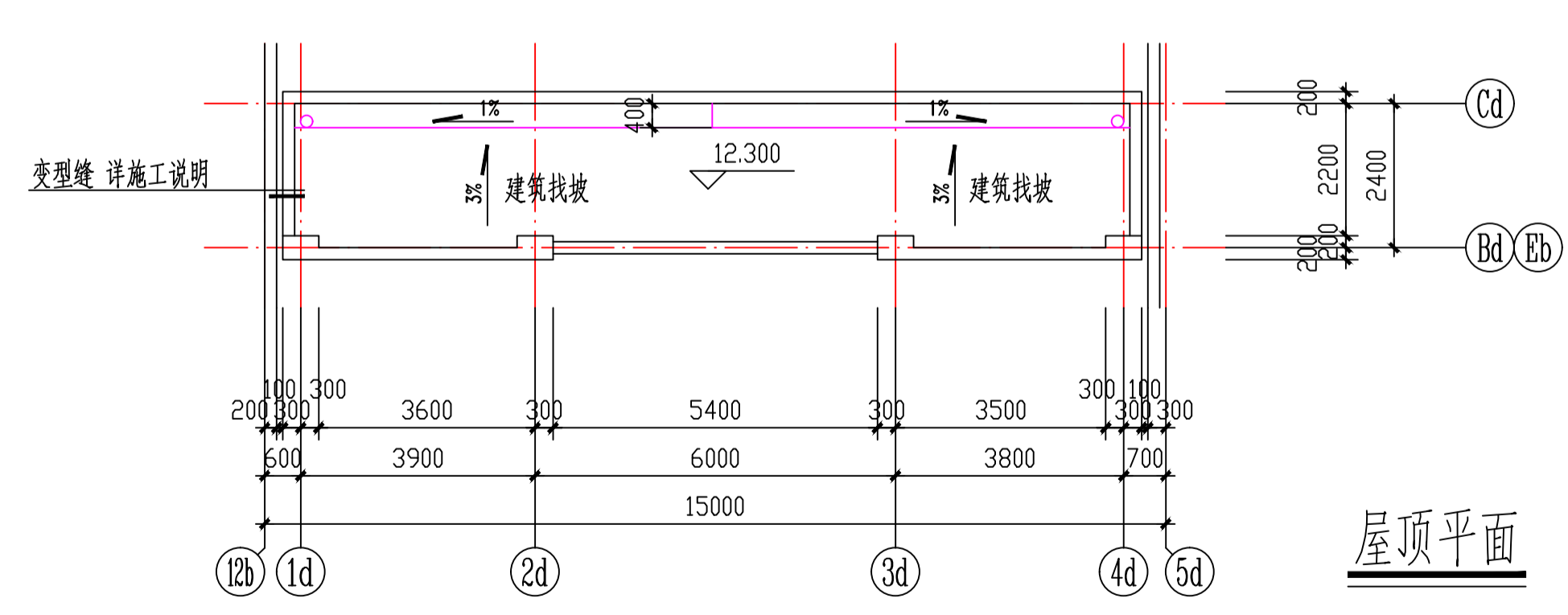
一层平面



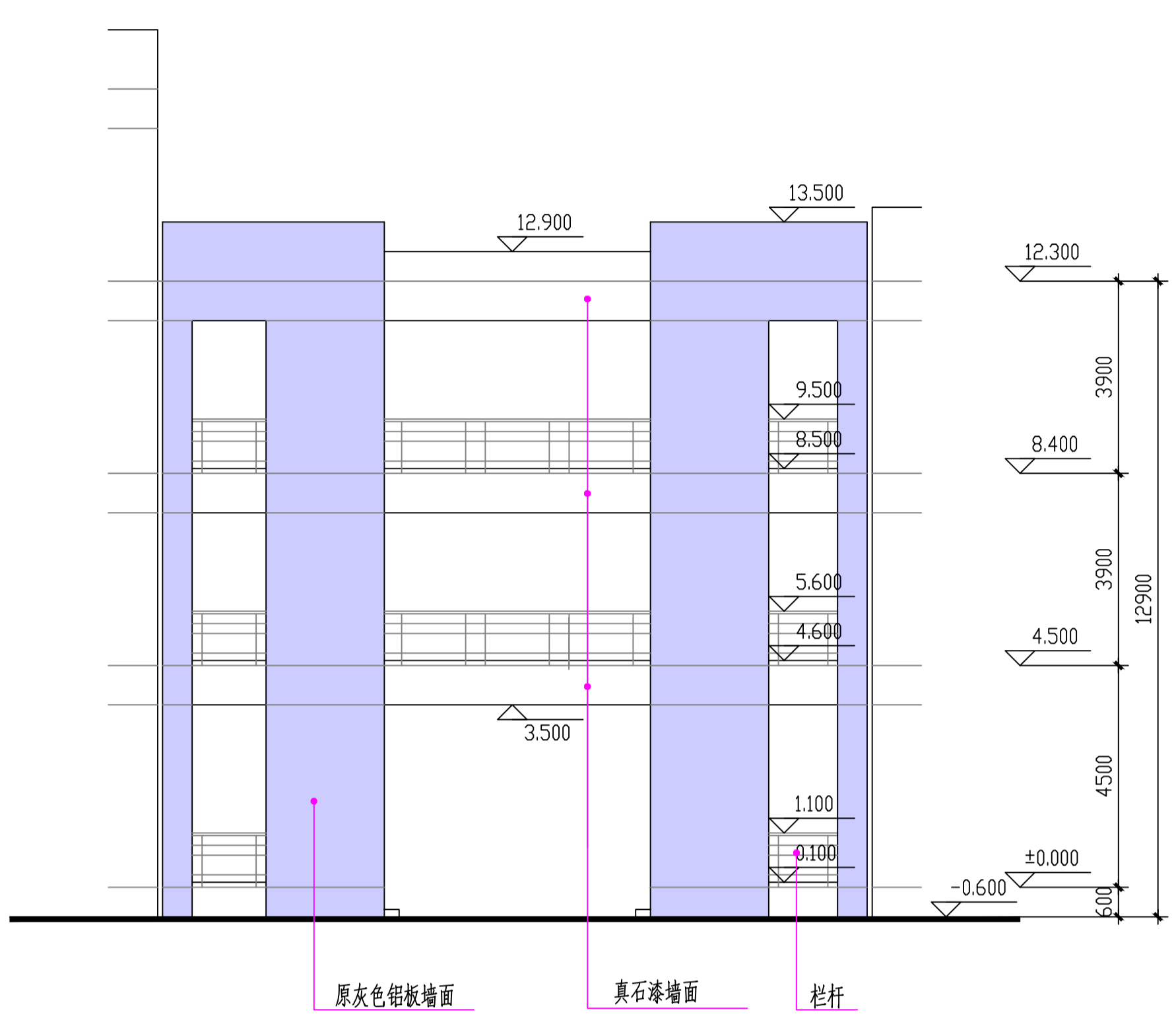
二层平面



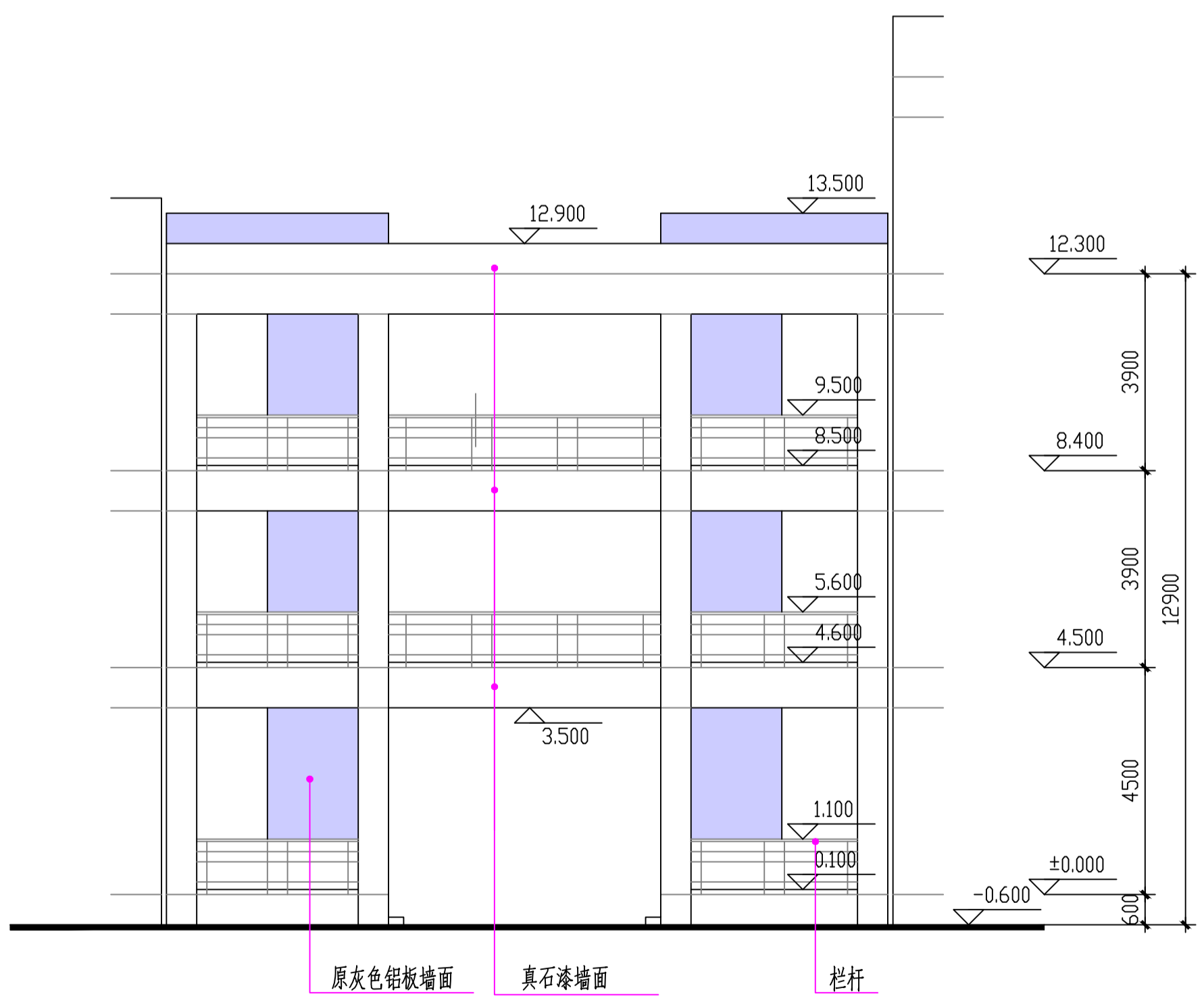
三层平面



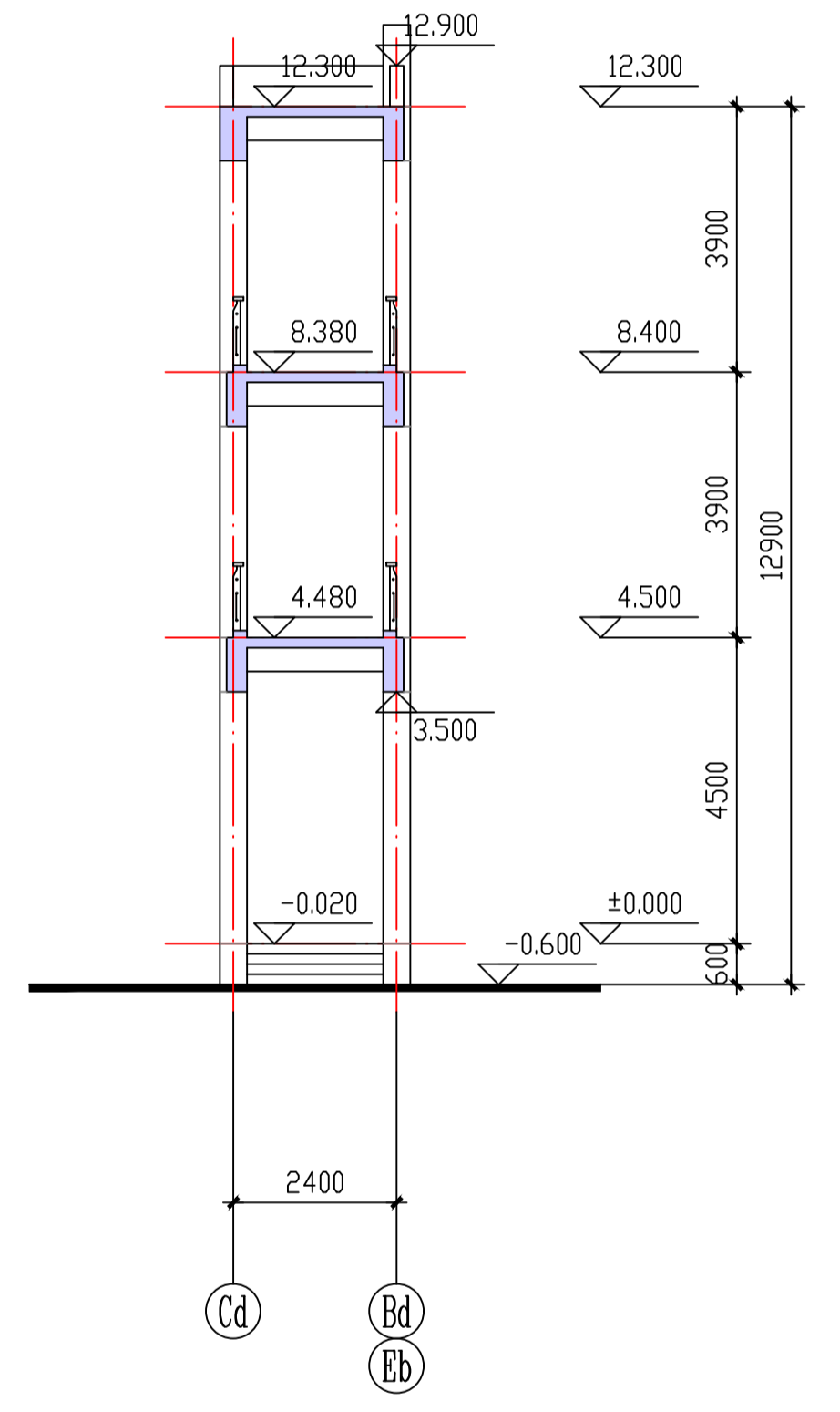
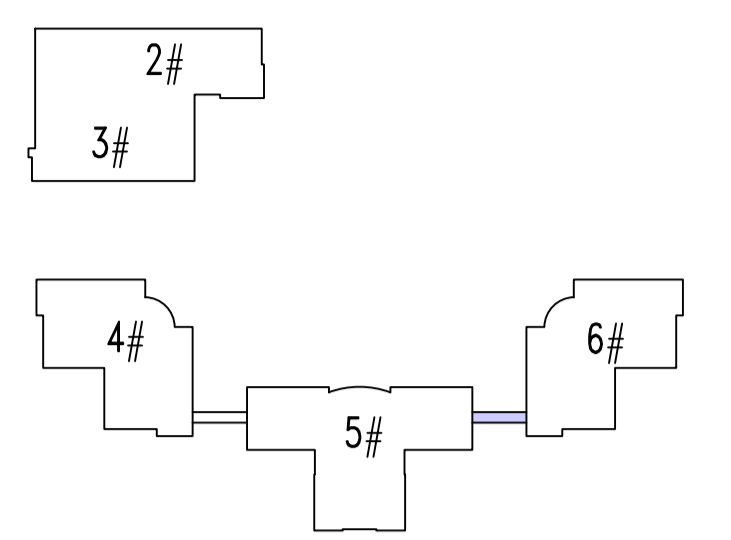
屋顶平面



南立面

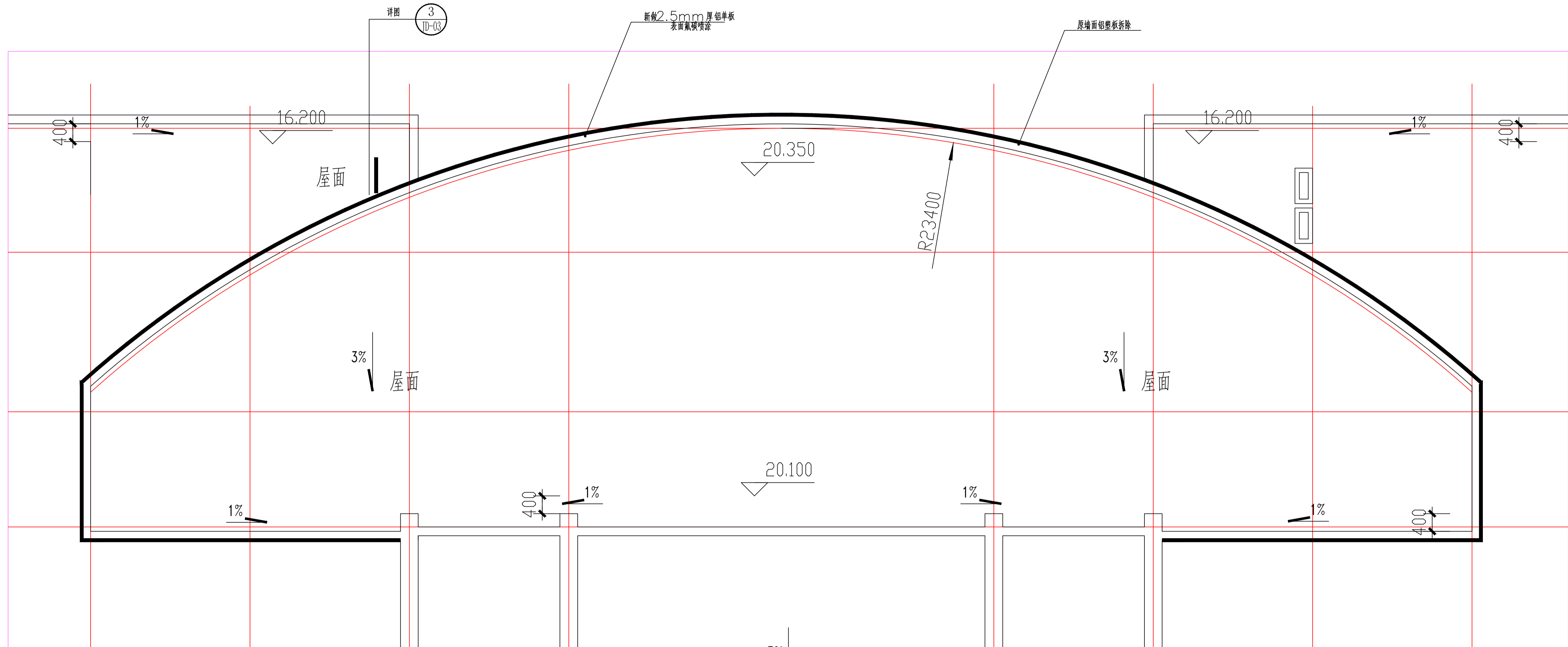


北立面



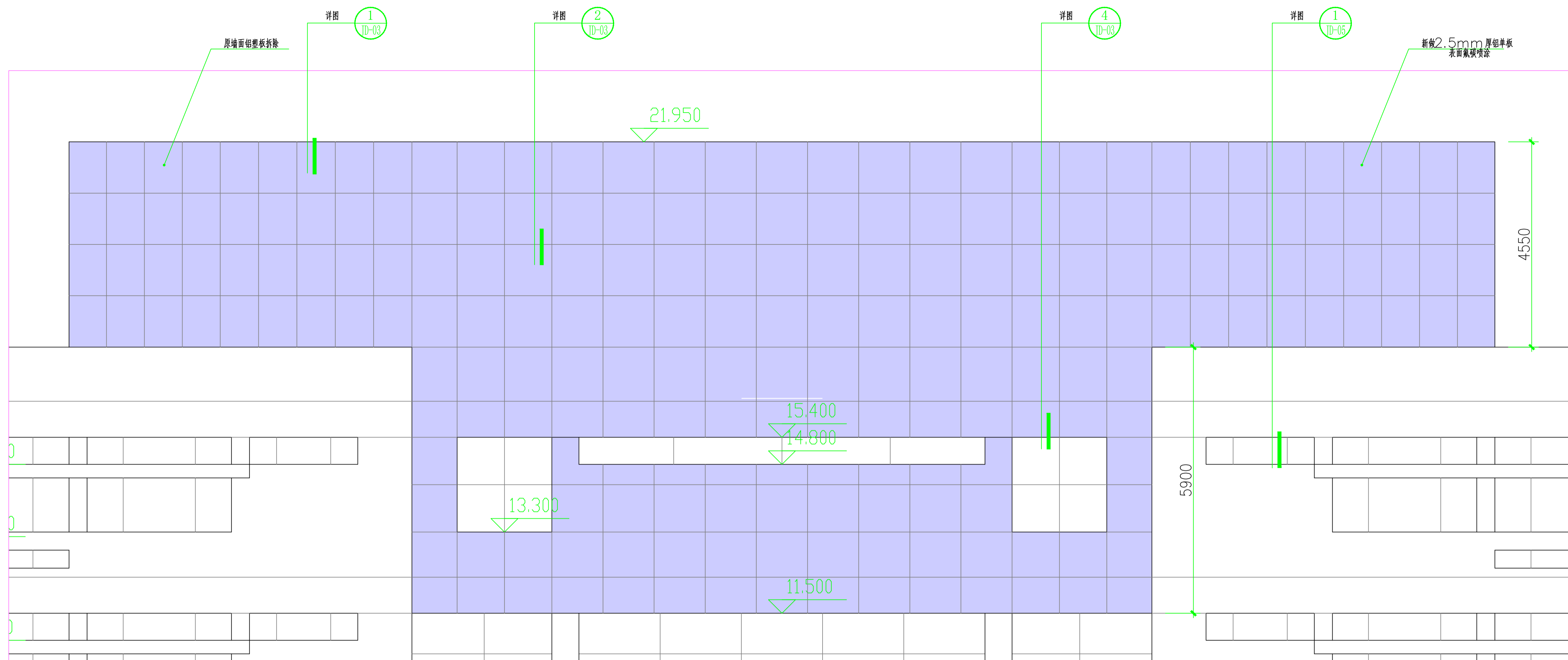
剖面

出图专用章		审核章		注册人盖章	
连廊丙		项目负责人	年月日	建筑	全
		专业负责人	年月日	结构	
		方案人	年月日	给排水	
工程名称	南京市计量监督检测院2~6#楼外立面出新改造工程	CAD制图	年月日	暖通	
图纸内容	连廊丙详图 1:100	设计	年月日	电气	
		校核	年月日	智能	
设计编号	图号 J07	审核	年月日	设计阶段	
		审定	年月日	出图日期	2026.3



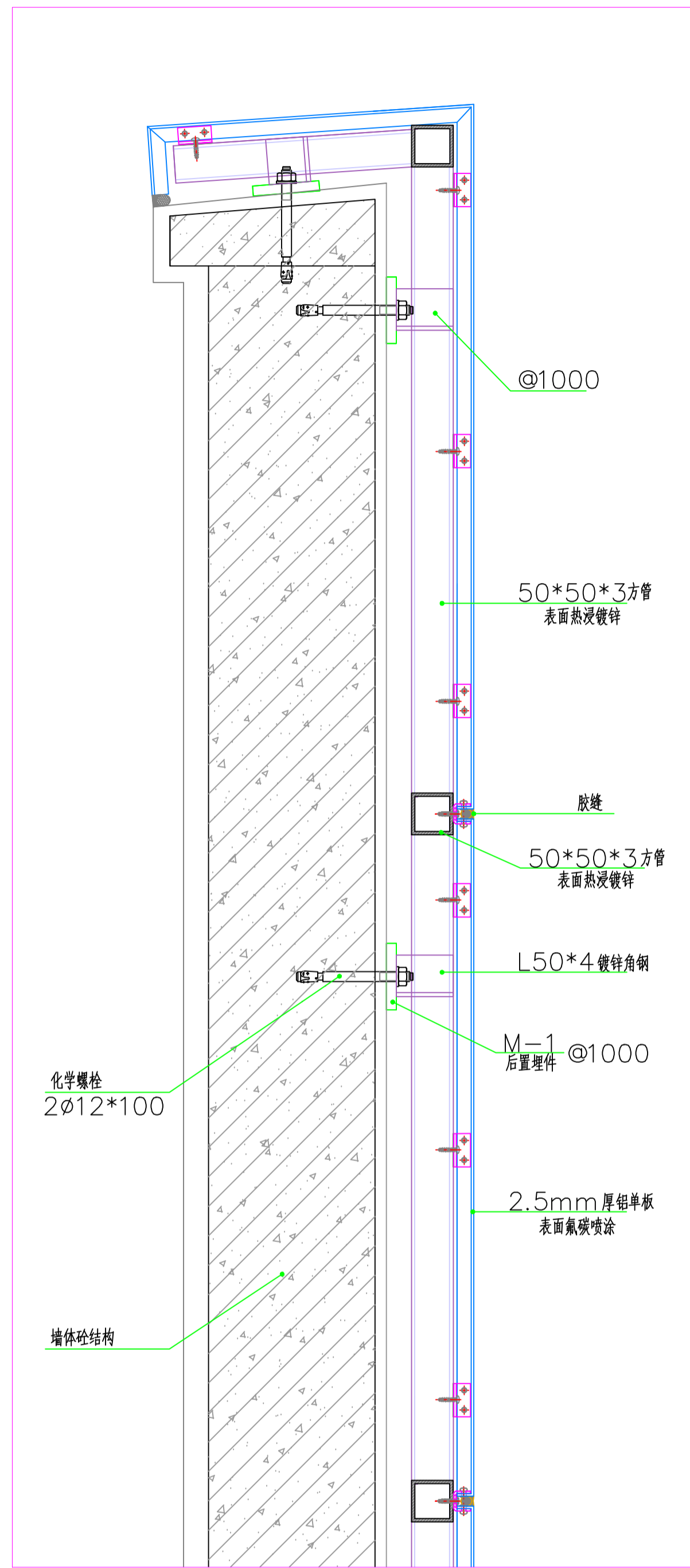
节点一放大图

出图专用章		图号		图名		图日期		图比例		图备注	
项目负责人		月	日	建筑		月	日	结构		月	日
专业负责人		月	日	给排水		月	日	暖通		月	日
方案人		月	日	电气		月	日	智能		月	日
设计		月	日	设计阶段		月	日	设计阶段		月	日
校核		月	日	校核		月	日	校核		月	日
审核		月	日	审核		月	日	审核		月	日
审定		月	日	审定		月	日	审定		月	日
设计编号	图号	JD-01	图名	节点GG-1	图日期	2026.3	图比例		图备注		

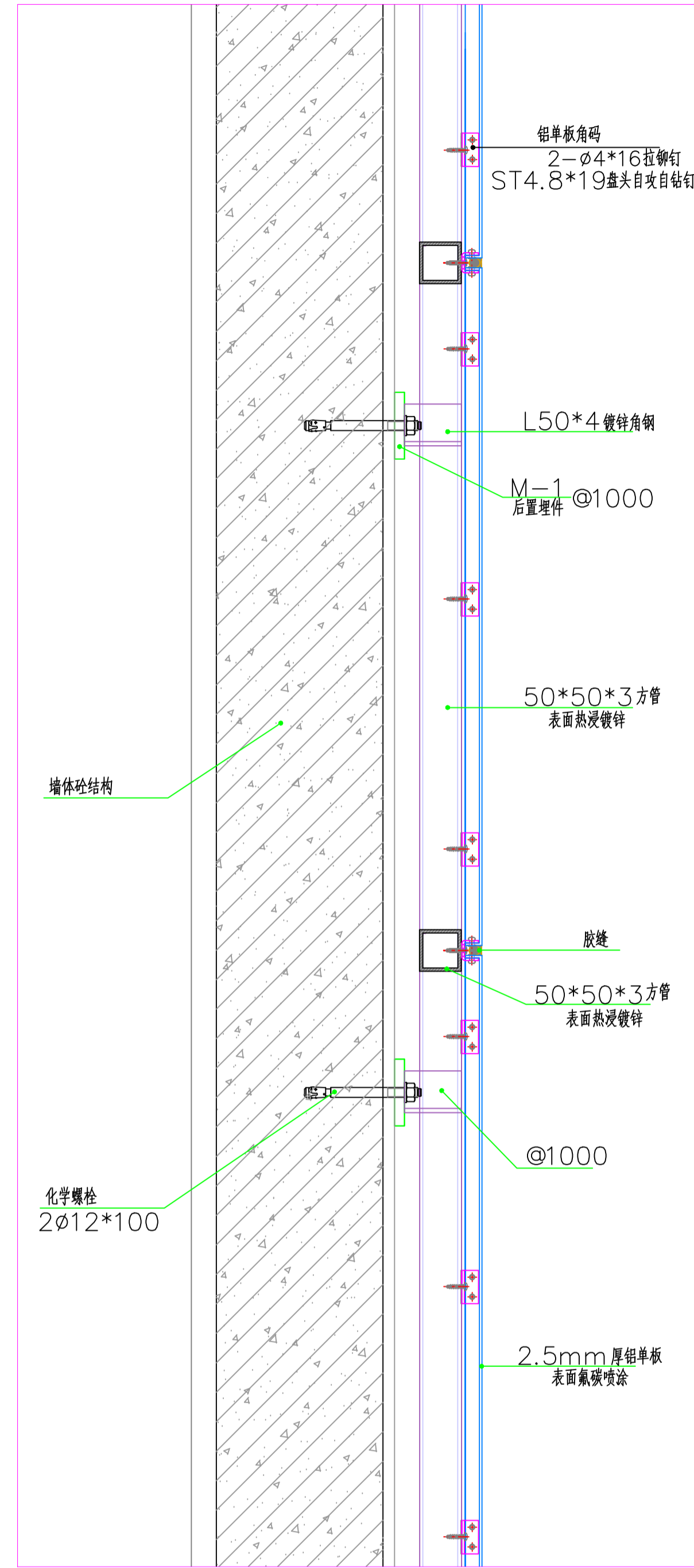


节点一立面图

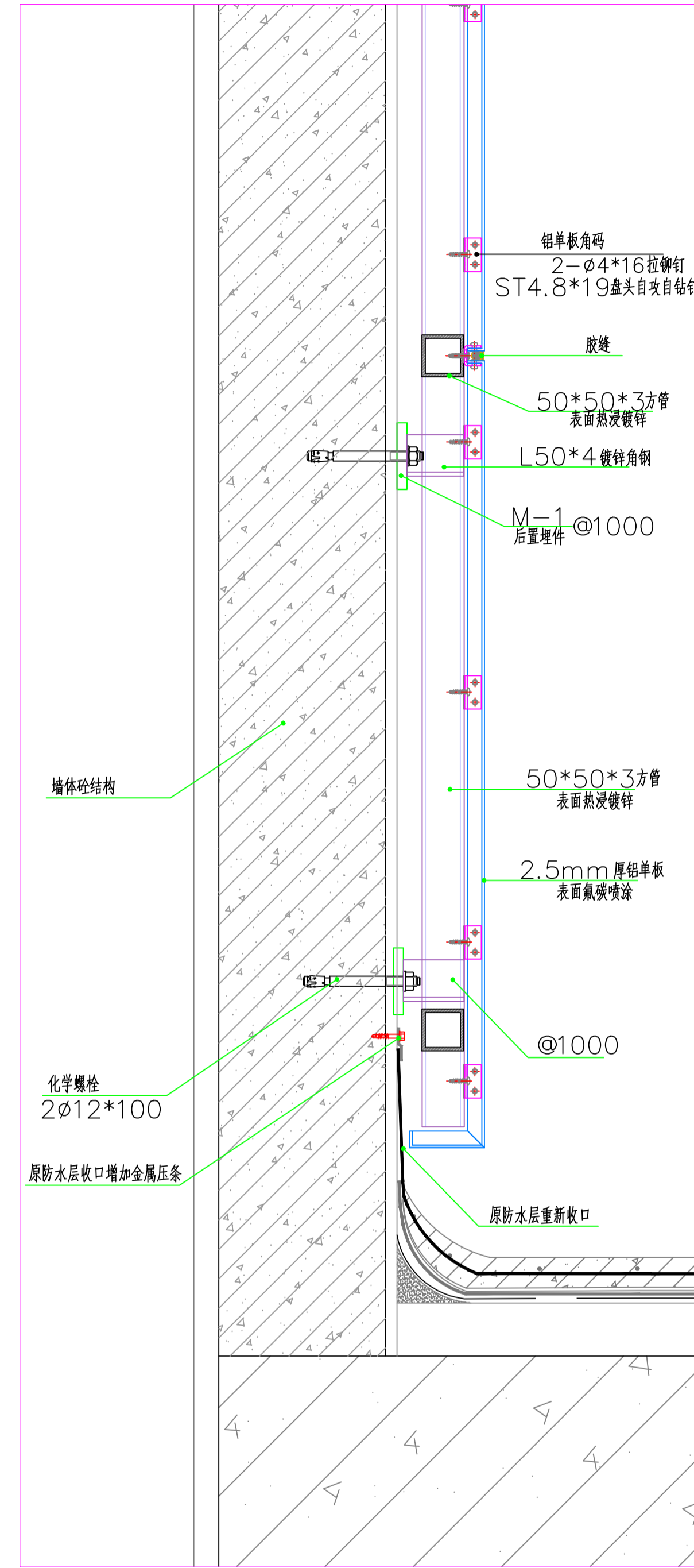
出图专用章		审核章		注册人员章	
工程名称	南京市计量监督检测院2~6#楼 外立面出新改造工程	项目负责人	月日	建筑	
		专业负责人	月日	结构	
		方案人	月日	给排水	
		CAD制图	月日	暖通	
		设计	月日	电气	
图纸内容	节点GG二	审核	月日	智能	
		审核	月日	设计阶段	
设计编号	图号	JD-02	审定	月日	出图日期 2026.3



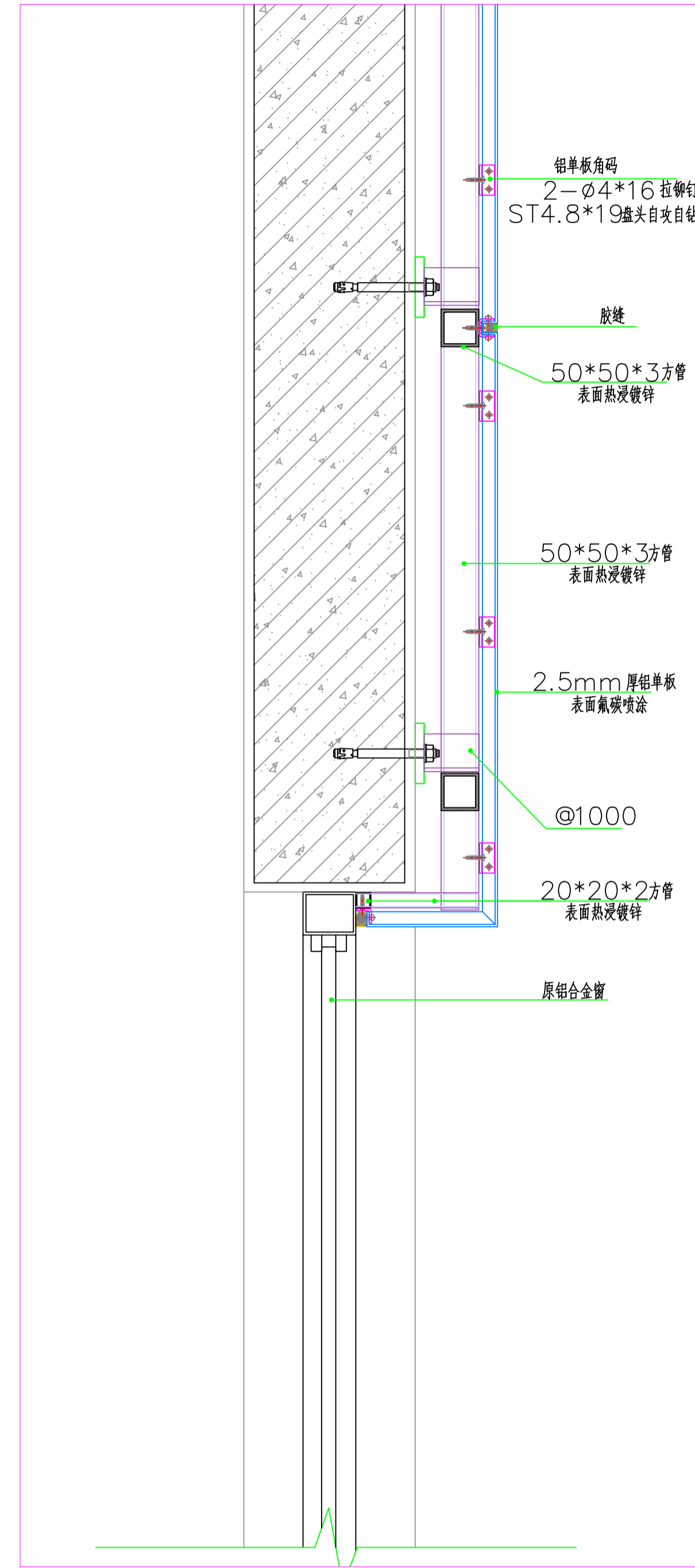
①



②

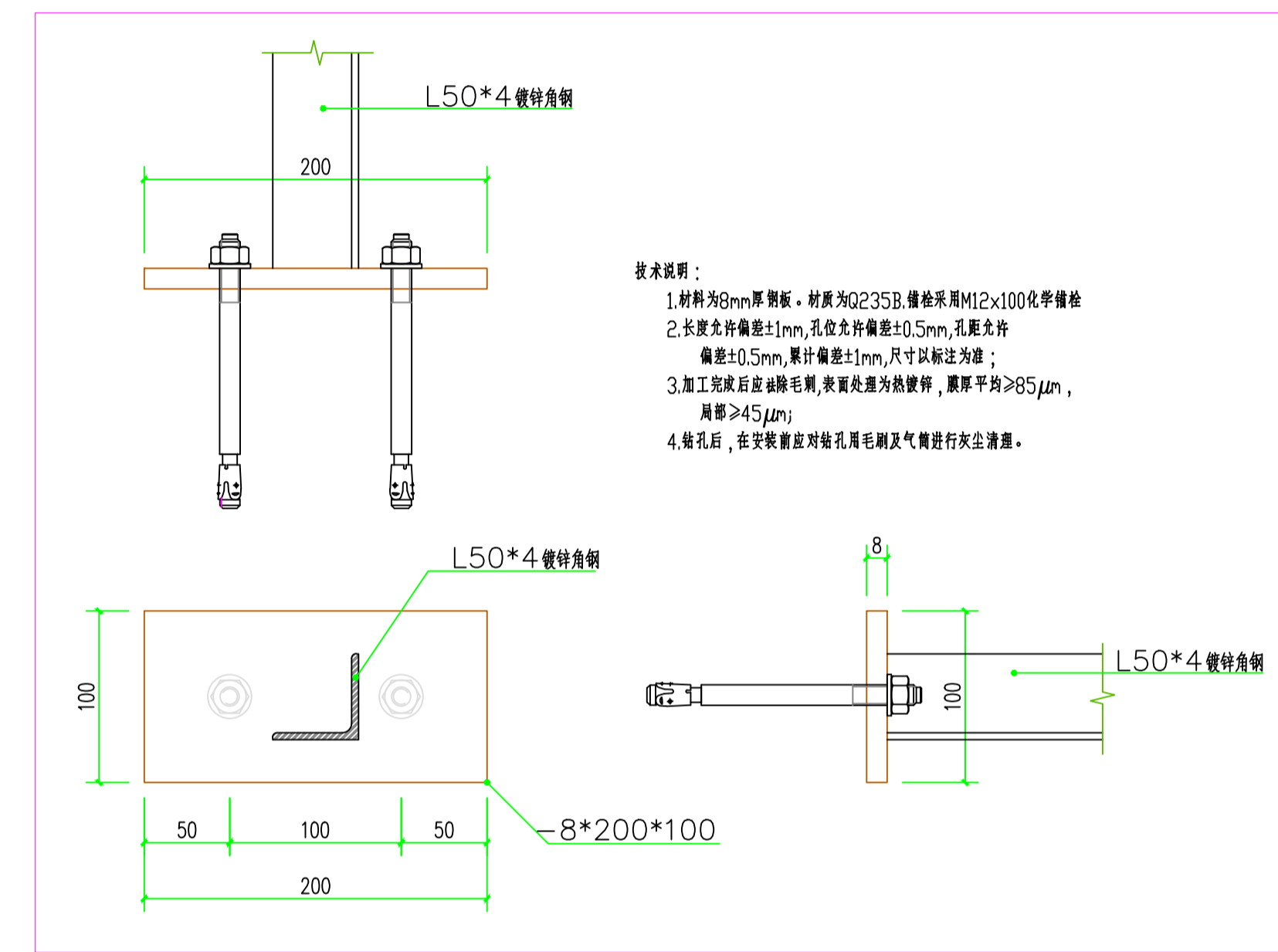
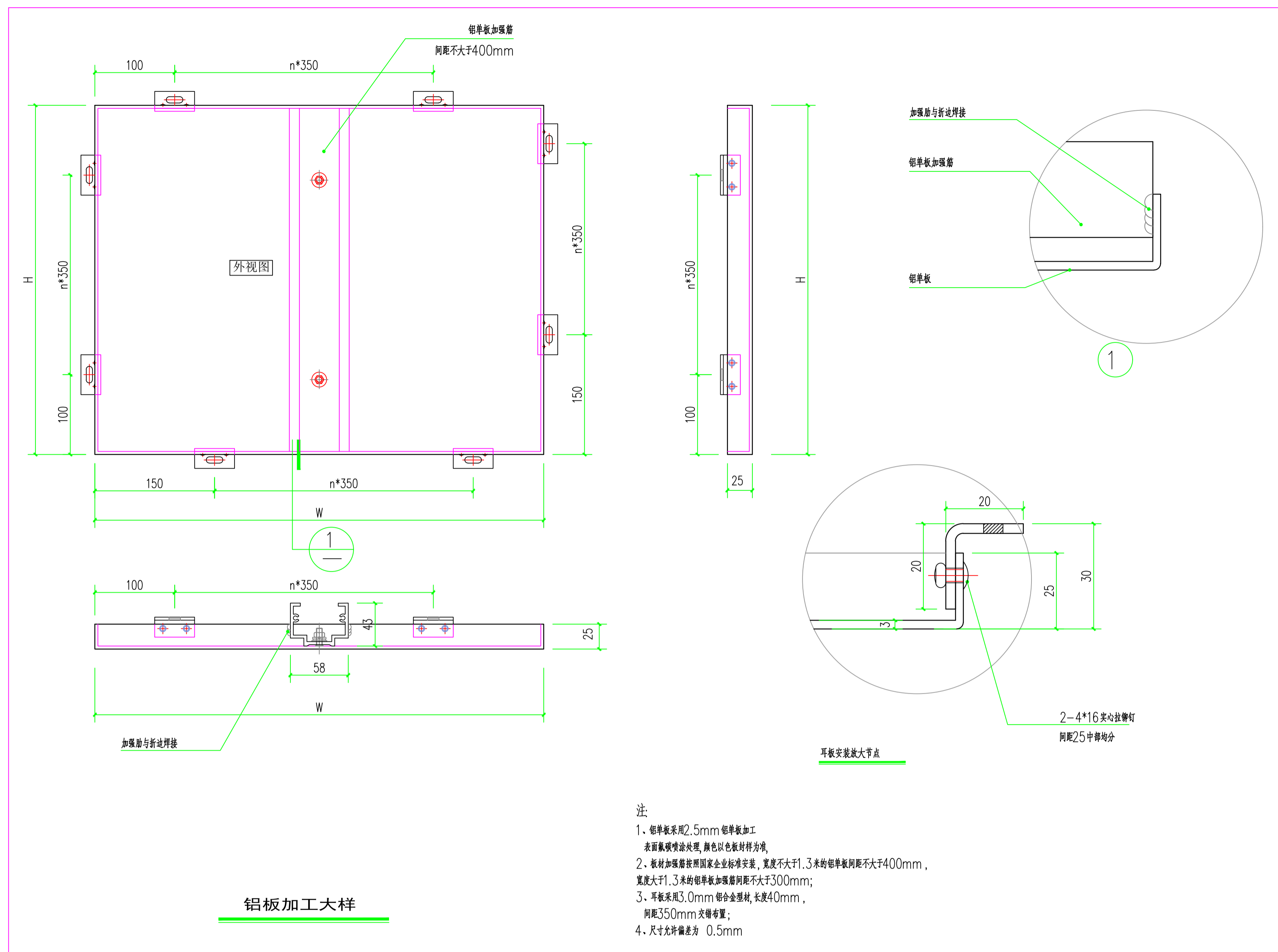


③



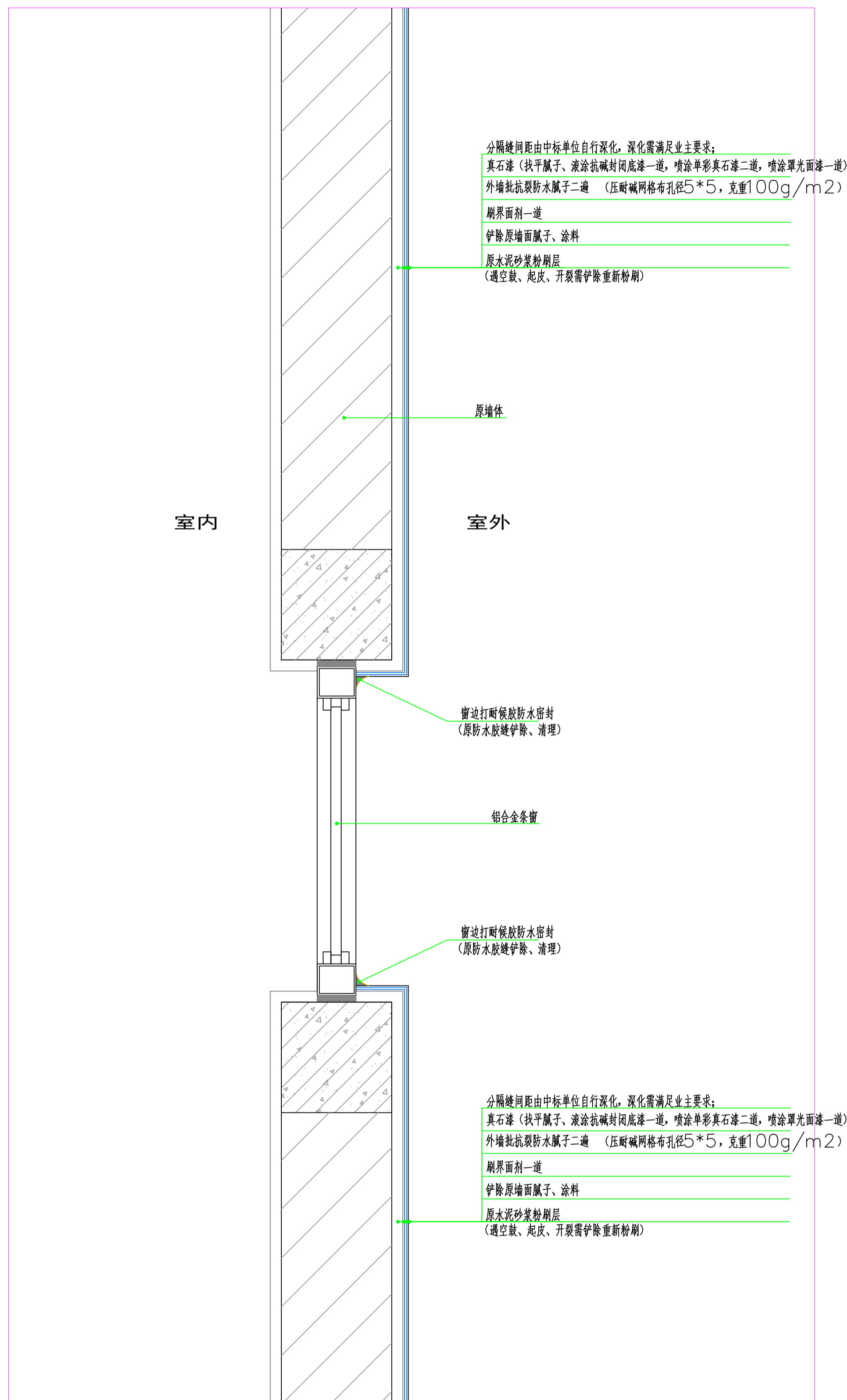
④

出图专用章		审核章		注册人员章	
工程名称	南京市计量监督检测院2~6#楼 外立面出新改造工程	项目负责人	月 日	建 筑	全 套 批
		专业负责人	月 日	结 构	
		方案人	月 日	给 排 水	
		CAD制图	月 日	通	
		设计	月 日	电 气	
图纸内容	节点GG三	校 核	月 日	智 能	
		审 核	月 日	设计阶段	
设计编号	图号	JD-03	审 定	月 日	出图日期 2026.3

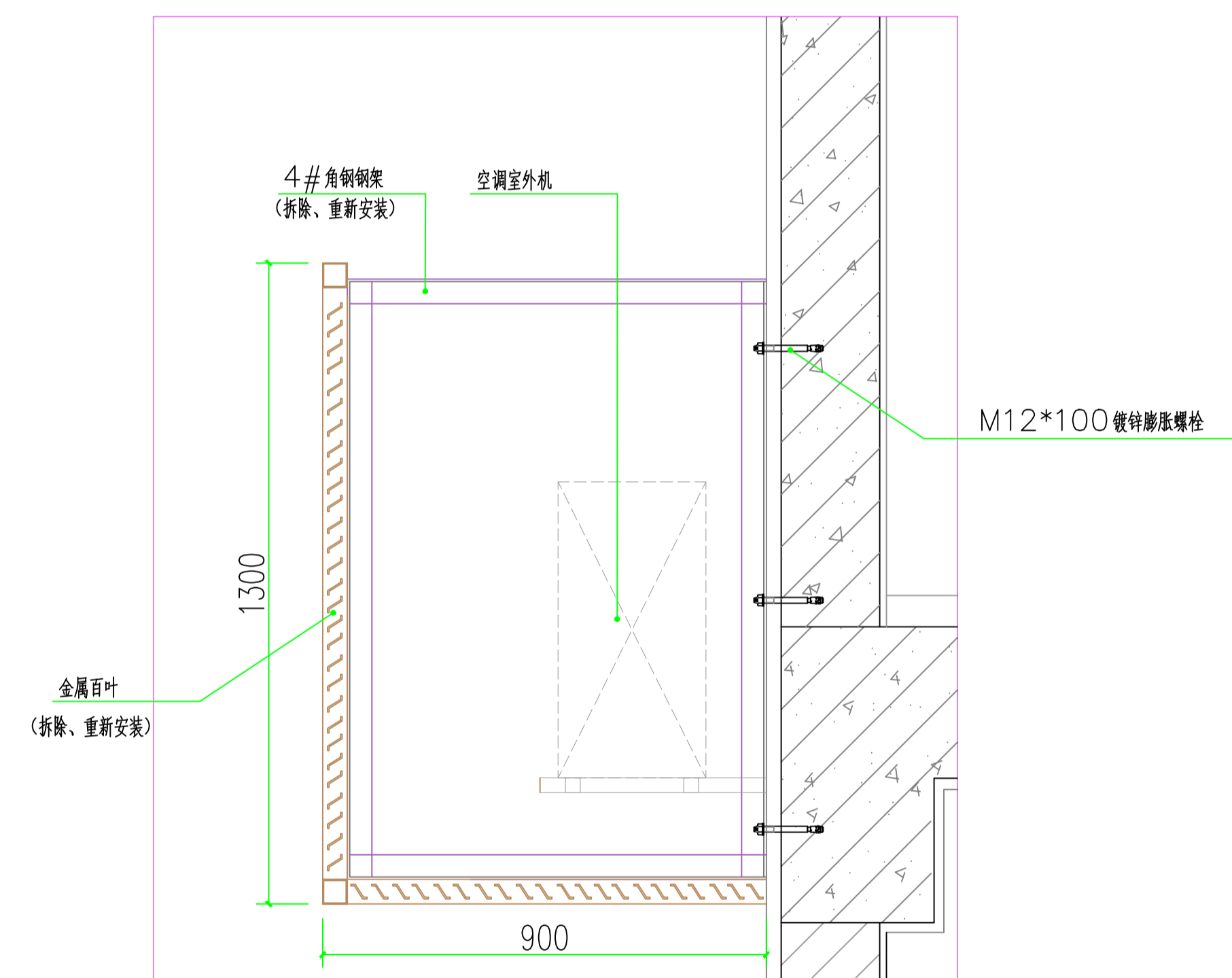


M-1  
后置埋件大样

出图专用章		审核章		注册人员章	
项目负责人		项目	月	日	建筑
专业负责人		专业	月	日	结构
方案人		方案	月	日	给排水
设计		设计	月	日	暖通
电气		电气	月	日	电气
智能		智能	月	日	智能
设计阶段		设计阶段	月	日	设计阶段
出图日期		出图日期	月	日	2026.3



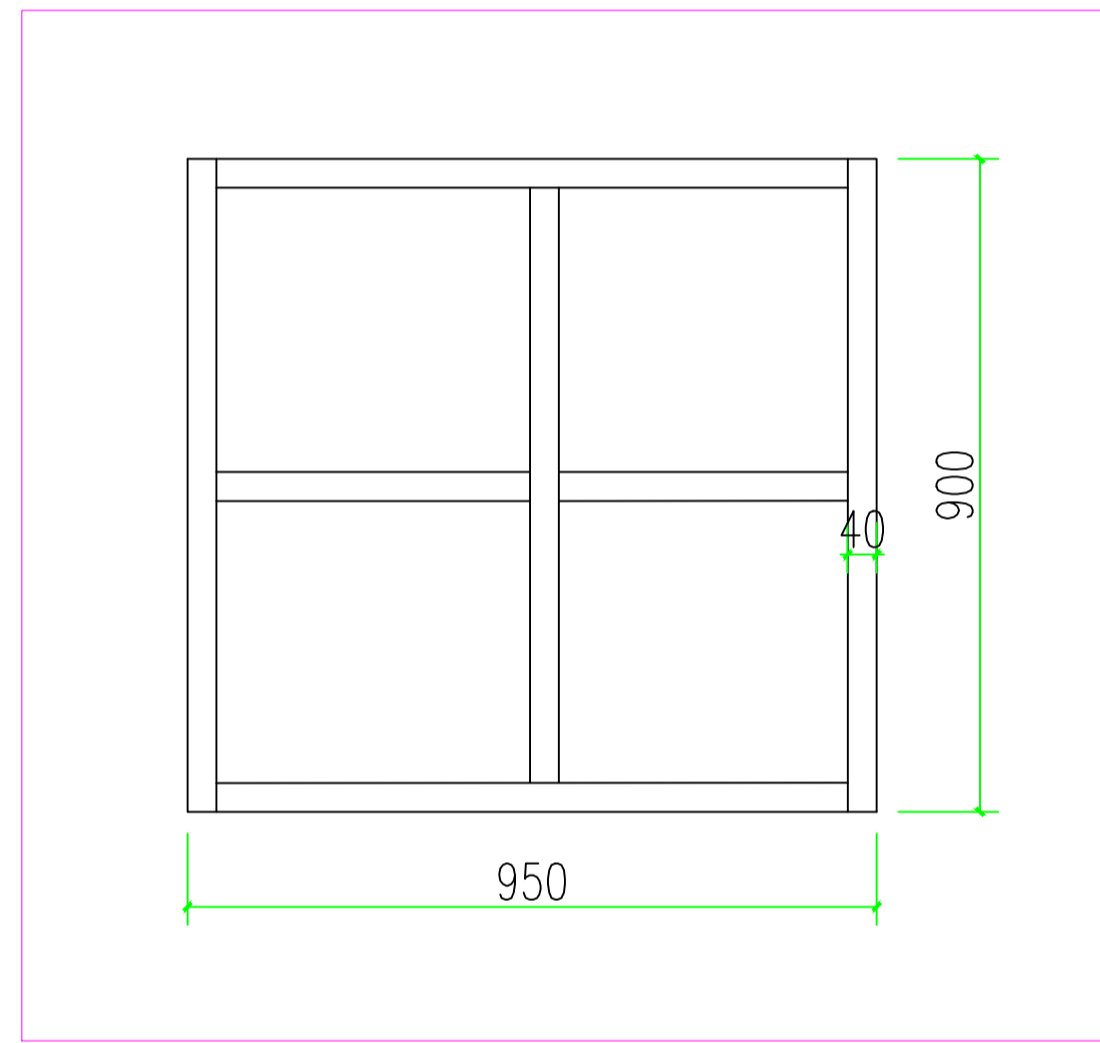
1 真石漆墙面做法



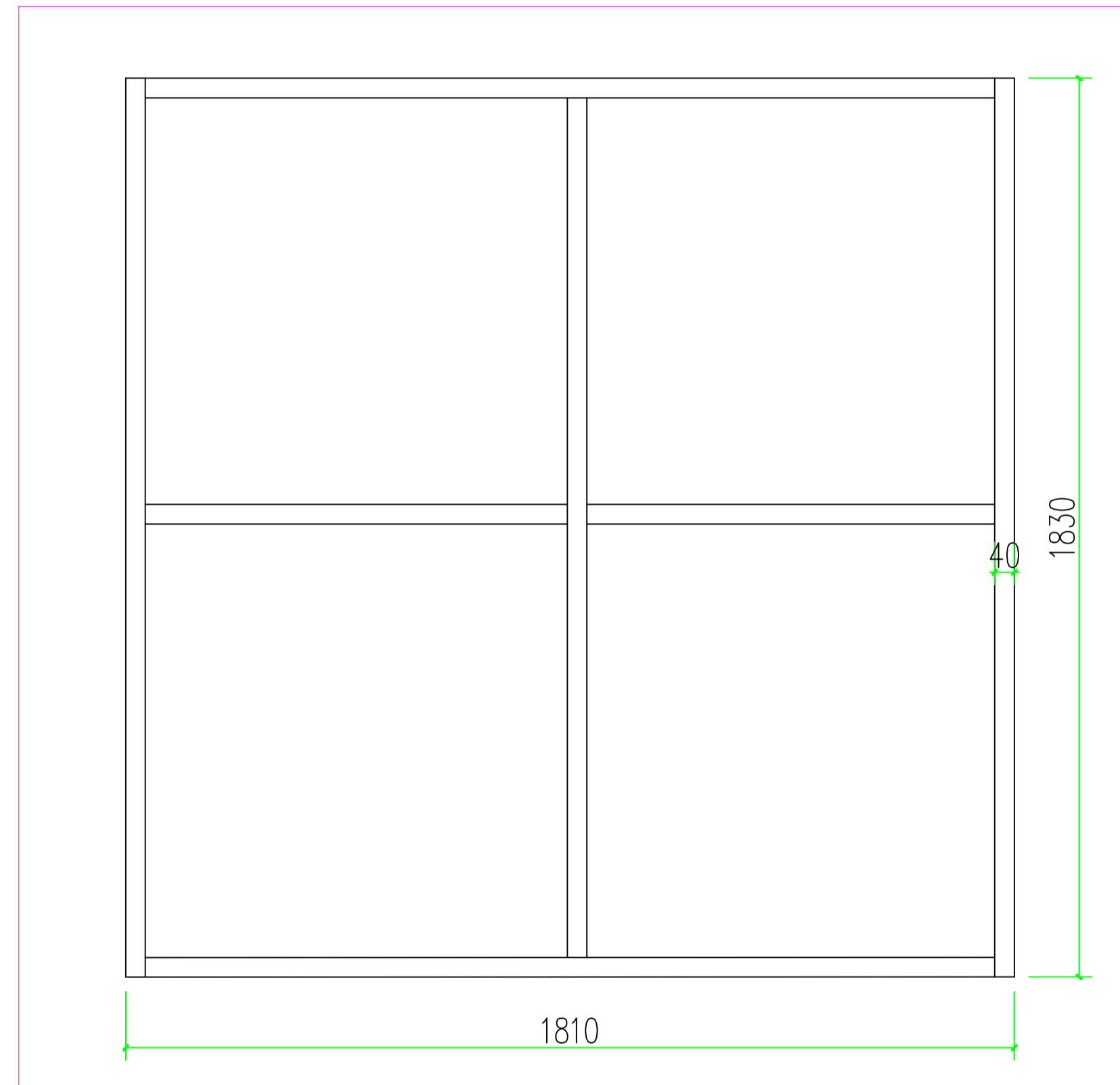
2 金属百叶安装大样

注：原4#角钢架出新，表面除锈，刷防锈漆二遍。

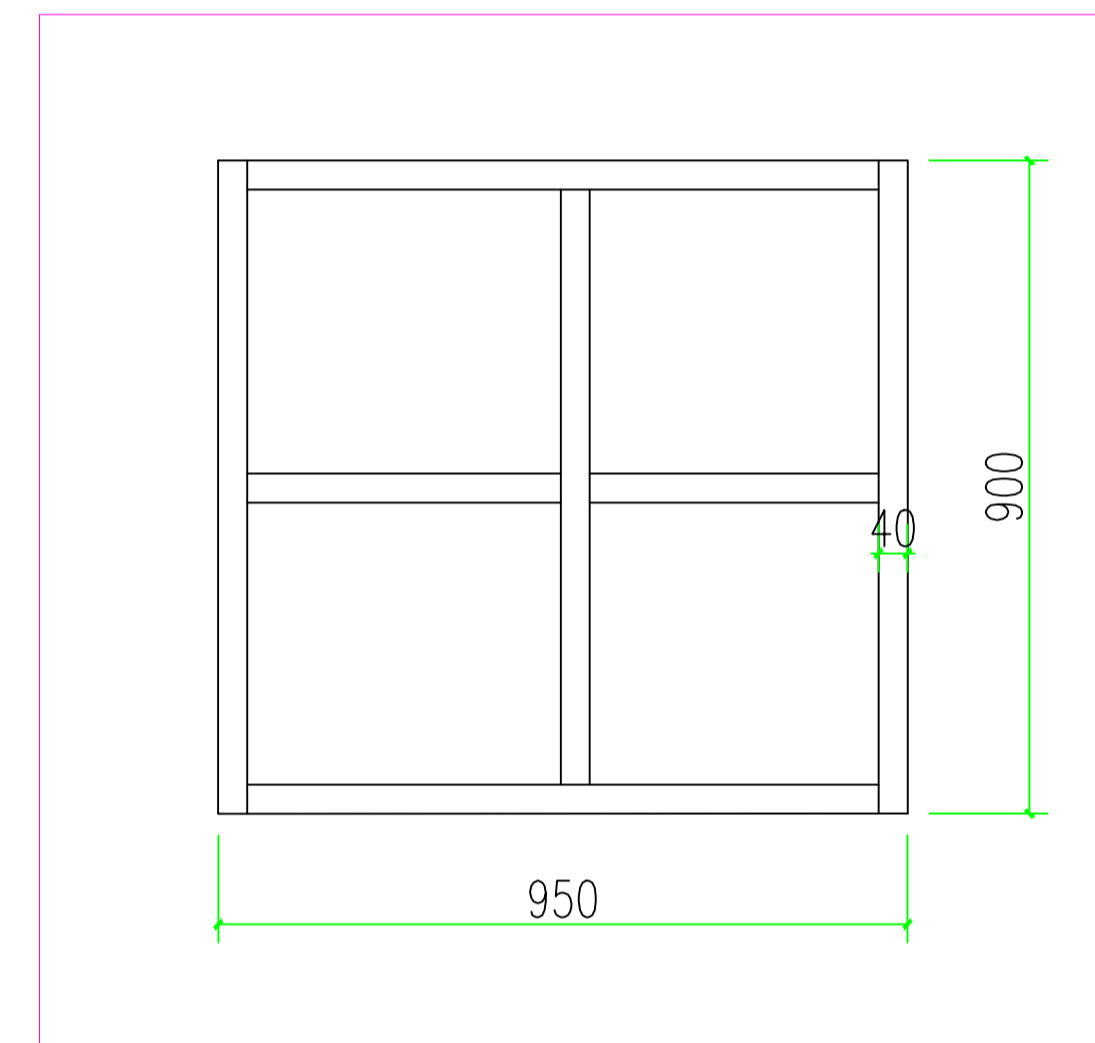
出图专用章		审核章		注册人员章	
项目负责人	月 日	项目	月 日	建筑	月 日
	月 日	专业	月 日	结构	月 日
专业负责人	月 日	方案	月 日	给排水	月 日
	月 日	CAD	月 日	暖通	月 日
工程名称	南京市计量监督检测院2~6#楼	设计	月 日	电气	月 日
	外立面出新改造工程	校 核	月 日	智能	月 日
图纸内容	真石漆墙面做法、金属百叶安装大样	审 核	月 日	设计阶段	月 日
		审 定	月 日	出图日期	2026.3
设计编号	图号	JD-05	审 定	月 日	出图日期



4#楼外墙徽标后背钢架大样



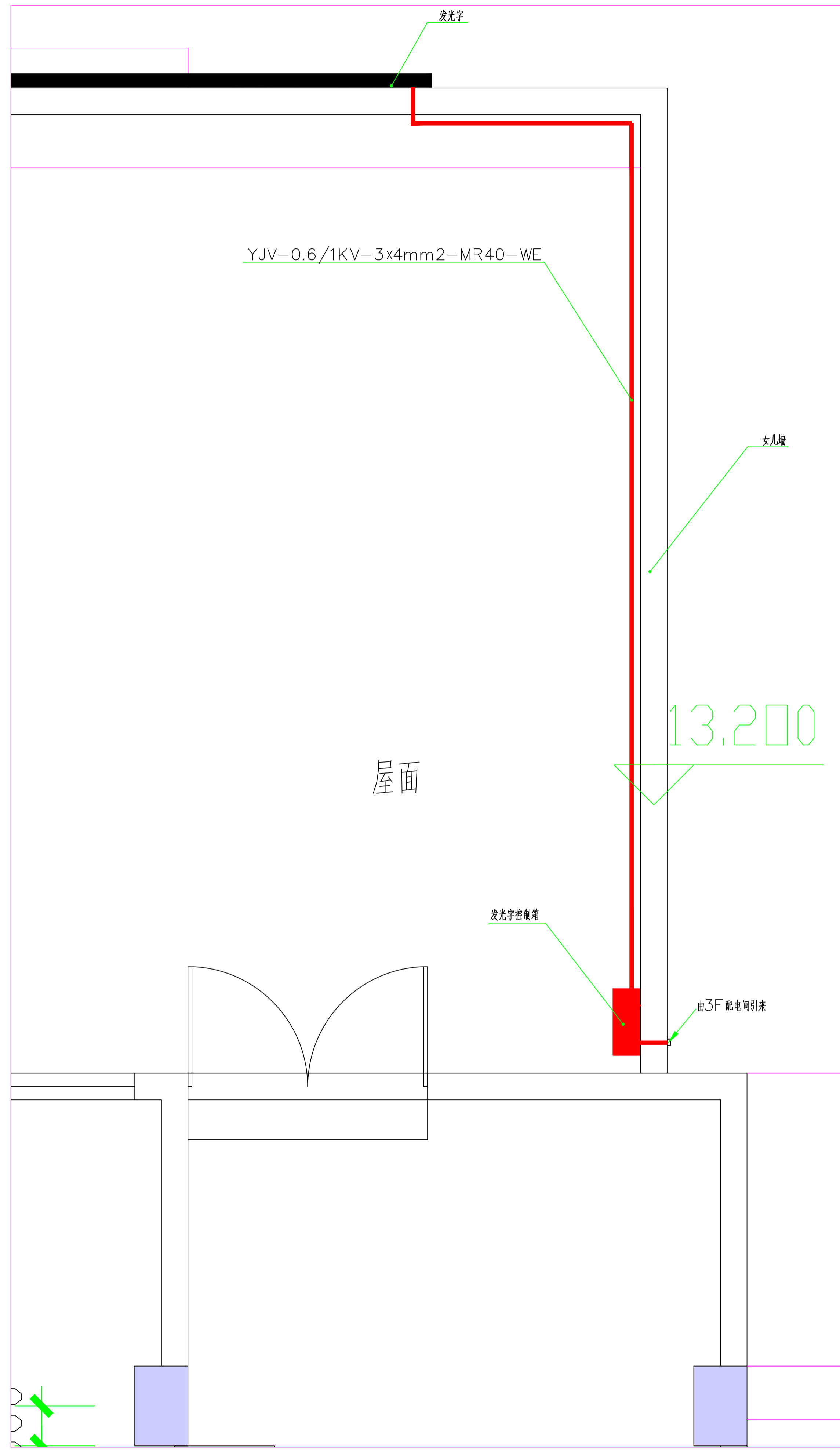
5#楼外墙徽标后背钢架大样



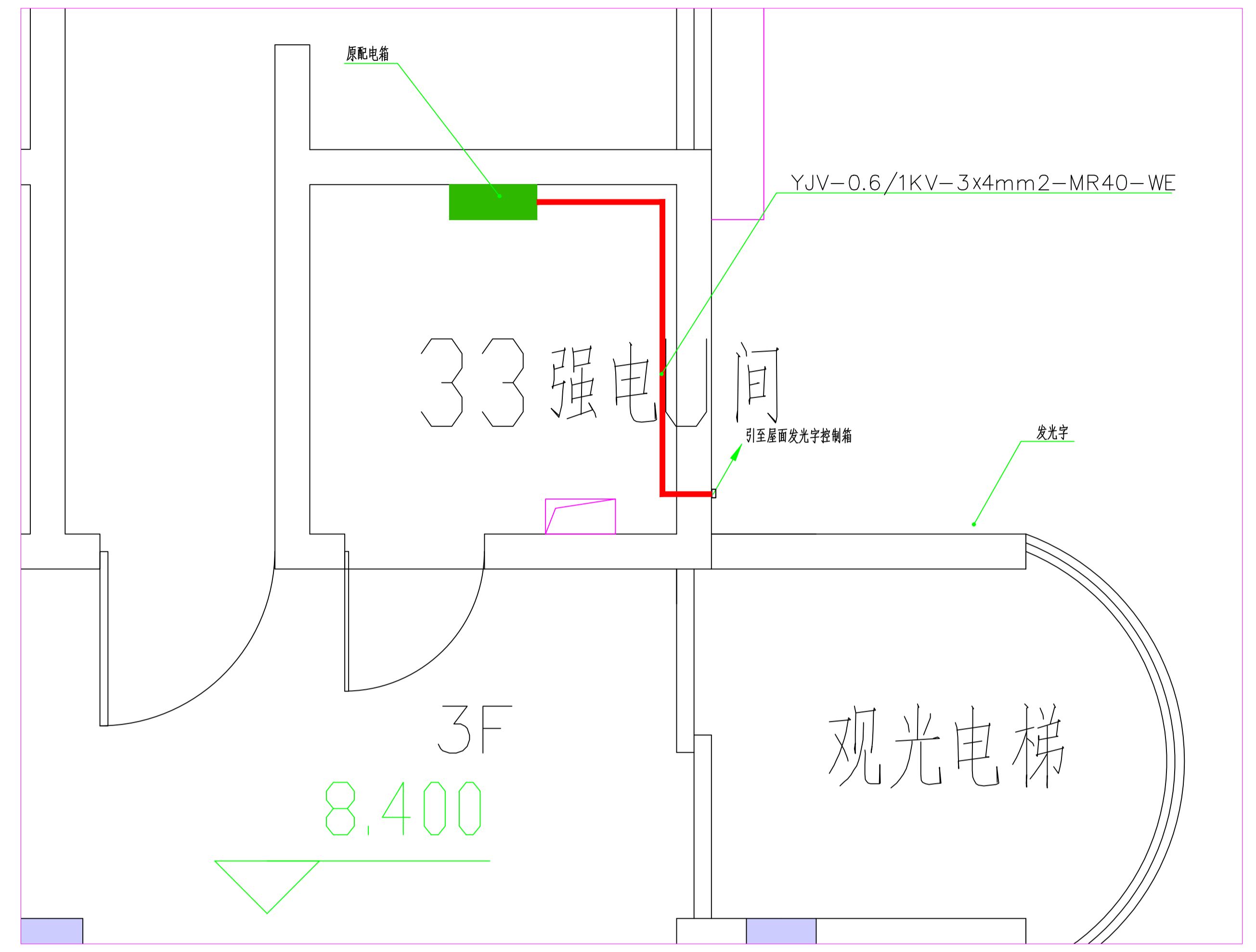
6#楼外墙徽标后背钢架大样

注：后背钢架采用40\*40\*1.2不锈钢管亚弧焊制，烤灰色汽车漆。

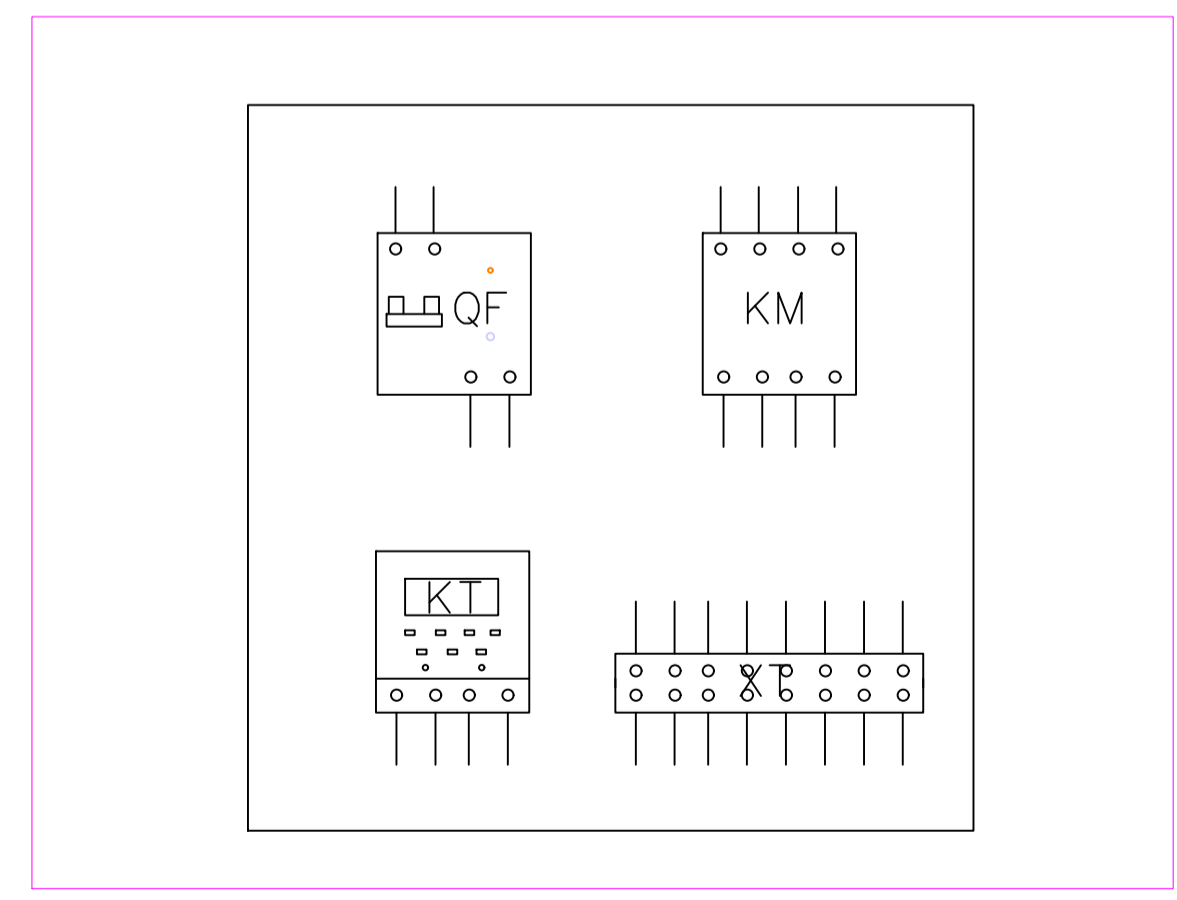
出图专用章		图签审核章		注册人员章	
工程名称	南京市计量监督检测院2~6#楼 外立面出新改造工程	项目负责人	月 日	建 筑	
		专业负责人	月 日	结 构	
		方 案 人	月 日	给 排 水	
		CAD 制图	月 日	电 气	
图纸内容	外墙字体后背钢架大样	设 计	月 日	智 能	
		校 核	月 日	设计阶段	
设计编号	图 号	JD-06	审 定	月 日	出图日期 2026.3



2#楼外墙字（发光字）屋面电气平面

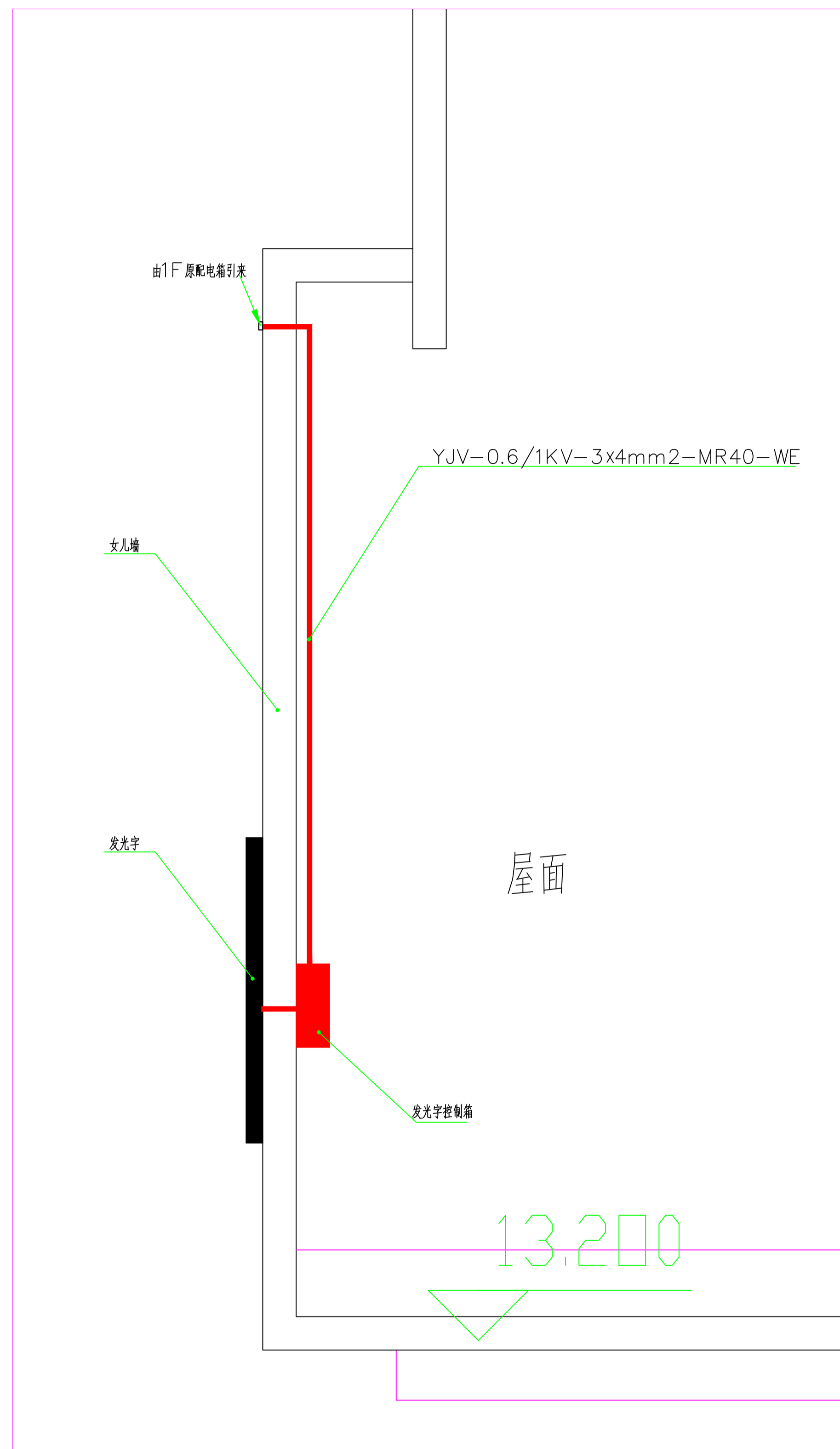


2#楼外墙字（发光字）3F电气平面

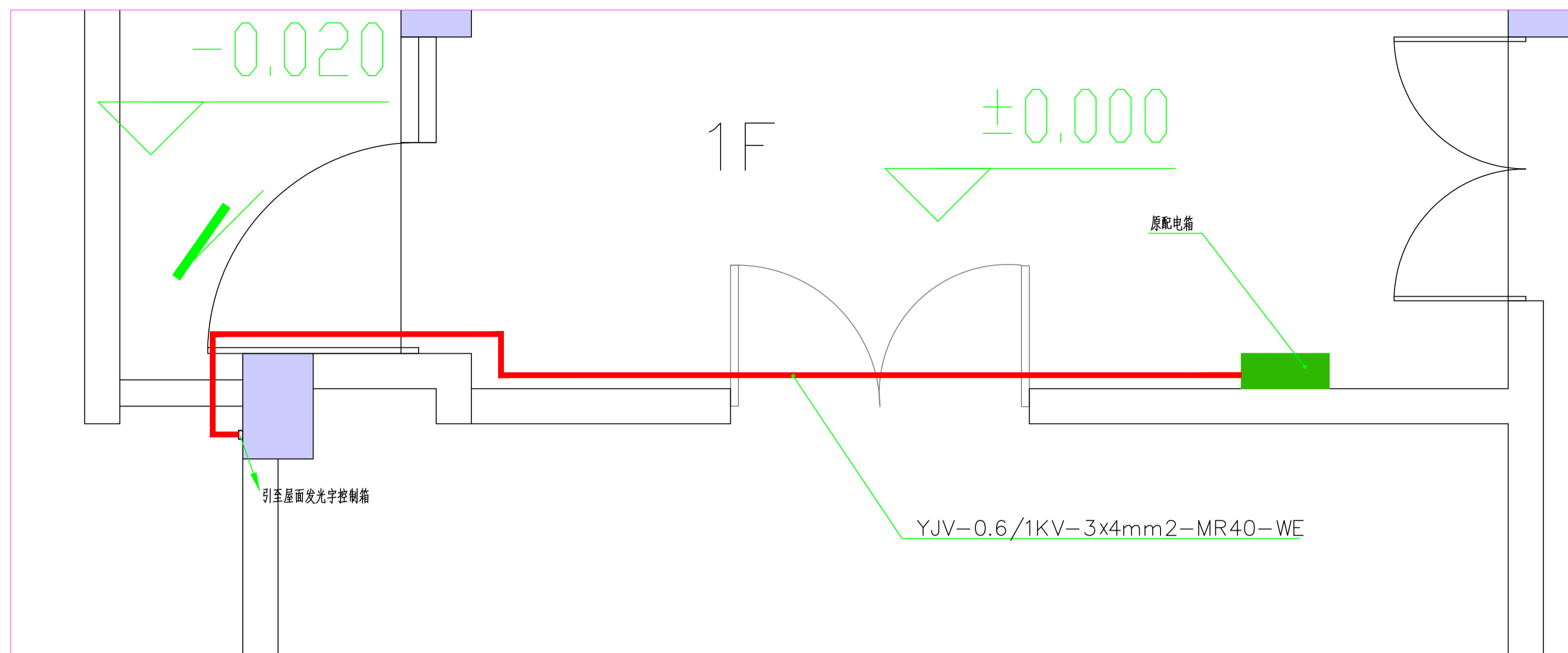


发光字控制箱配置大样

出图专用章		审核章		注册人员章	
项目负责人		专业负责人		日期	建筑
方案人		设计		日期	结构
设计		校核		日期	给排水
校核		审核		日期	暖通
审核		审定		日期	电气
设计阶段		出图日期		2026.3	



3#楼外墙字（发光字）屋面电气平面



3#楼外墙字（发光字）1F电气平面

出图专用章		图审审核章		注册人员章	
工程名称	项目负责人	月 日	建 筑		
	专业负责人	月 日	结 构		
	方案人	月 日	给 排 水		
	CAD制图	月 日	暖 通		
图纸内容	设计	月 日	电 气		
	校 核	月 日	智 能		
设计编号	审 核	月 日	设计阶段		
	图 号	JD-08	审 定	月 日	出图日期 2026.3