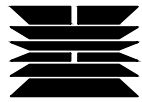


如东县栟茶初级中学食堂改造项目

施工图

 海德联创意设计集团有限公司

2026年05月

气 电 暖	通	实 名	签 名	 海德联创设计集团有限公司 Haide Unite Construction Design Group Co., Ltd.	图纸目录											
		项目负责人	施美娟			建设单位	如东县栟茶初级中学									
专业负责人	施美娟		项目名称		食堂改造项目											
设计人	卢志军		子项名称			工程号	DNT-2026-05									
注册（执业）章			项目负责人			阶段	施工图									
			专业		装饰	填表人		日期	2026-05							
构 结	水 给 排	预留章			序号	图 号	修改版次	图纸名称	图 幅	序号	图 号	修改版次	图纸名称	图 幅		
		1	SM-01	2026.05	施工说明（一）	A3	26	1F-PL-07	2026.05	一层地面铺贴定位图	A0					
案 方	景 观	出图章			2	SM-02	2026.05	施工说明（二）	A3	27	1F-PL-08	2026.05	一层综合天花图	A0		
		3	SM-03	2026.05	施工说明（三）	A3	28	1F-PL-09	2026.05	一层天花定位图	A0					
会 签 栏		审图章			4	SM-04	2026.05	施工说明（四）	A3	29	1F-PL-10	2026.05	一层灯具定位图	A0		
		5	SM-05	2026.05	施工说明（五）	A3	30	1F-PL-11	2026.05	一层立面索引图	A0					
竣工章			6	SM-06	2026.05	施工说明（六）	A3	31	2F-PL-01	2026.05	二层原始平面图	A0				
类别	实 名	签 名	7	SM-07	2026.05	施工说明（七）	A3	32	2F-PL-02	2026.05	二层墙体拆除定位图	A0				
审定	陈明明		8	ZF-01	2026.05	施工做法表（一）	A3	33	2F-PL-03	2026.05	二层平面布置图	A0				
审核	施美娟		9	CL-01	2026.05	装饰材料选用表	A3	34	2F-PL-04	2026.05	二层平面布置定位图	A0				
校对	周敏		10	MB-01	2026.05	门窗表	A3	35	2F-PL-05	2026.05	二层新建墙体定位图	A0				
建筑行业（建筑工程）：甲级 风景园林工程设计专项：乙级 市政行业（给水工程）：乙级 市政行业（排水工程）：乙级 市政行业（道路工程）：乙级 市政行业（桥梁工程）：乙级 城乡规划编制：乙级 设计证书编号：A233009012			11	DY-01	2026.05	大样图（一）	A3	36	2F-PL-06	2026.05	二层地面铺贴图	A0				
			12	DY-02	2026.05	大样图（二）	A3	37	2F-PL-07	2026.05	二层地面铺贴定位图	A0				
			13	EL-01	2026.05	立面图一	A3	38	2F-PL-08	2026.05	二层综合天花图	A0				
			14	EL-02	2026.05	立面图二	A3	39	2F-PL-09	2026.05	二层天花定位图	A0				
			15	EL-03	2026.05	立面图三	A3	40	2F-PL-10	2026.05	二层灯具定位图	A0				
			16	EL-04	2026.05	立面图四	A3	41	2F-PL-11	2026.05	二层立面索引图	A0				
			17	EL-05	2026.05	立面图五	A3	42								
			18	EL-06	2026.05	立面图六	A3	43								
			19	EL-07	2026.05	立面图七	A3	44								
			20	1F-PL-01	2026.05	一层原始平面图	A0	45								
			21	1F-PL-02	2026.05	一层墙体拆除定位图	A0	46								
			22	1F-PL-03	2026.05	一层平面布置图	A0	47								
			23	1F-PL-04	2026.05	一层平面布置定位图	A0	48								
			24	1F-PL-05	2026.05	一层新建墙体定位图	A0	49								
			25	1F-PL-06	2026.05	一层地面铺贴图	A0	50								
备注																

电	气	通	暖
结	构	给	排
水			
方	案	建	筑
会	签	栏	

装饰施工说明(一)

一、设计依据：

- 1、建设单位与我院的设计合同书。
- 2、我院提供的经建设单位认可的设计方案《施工图》。
- 3、国家有关建筑及建筑装饰工程设计相关专业规范、规范。主要规范有：
 - 《民用建筑通用规范》GB55031-2022
 - 《民用建筑设计统一标准》GB50352-2019 (强制性条文除外)
 - 《建筑设计防火规范》GB50016-2014 (2018年版)
 - 《建筑内部装修设计防火规范》GB50222-2017
 - 《建筑节能与可再生能源利用通用规范》GB55015-2021
 - 《公共建筑节能设计标准》GB50189-2015 (强制性条文除外)
 - 《民用建筑工程室内环境污染控制规范》GB50325-2020 (强制性条文除外)
 - 《民用建筑隔声设计规范》GB50118-2010 (强制性条文除外)
 - 《建筑与市政工程无障碍通用规范》GB55019-2021
 - 《无障碍设计规范》GB50763-2012 (强制性条文除外)
 - 《建筑与市政工程防水通用规范》GB55030-2022
 - 《综合医院建筑设计规范》GB51039-2014
 - 《办公建筑设计标准》JGJ/T67-2019
 - 《建筑地面设计规范》GB50037-2013
 - 《建筑玻璃应用技术规程》JGJ113-2015 (强制性条文除外)
 - 《建筑与市政工程施工质量控制通用规范》GB55032-2022
 - 《建筑装饰装修工程施工质量验收规范》GB50210-2018 (强制性条文除外)
 - 《建筑内部装饰装修防火施工及验收规范》GB50354-2005

二、设计规模及范围：

- 1、工程概况：
 - 1) 工程名称：如东县栟茶初级中学食堂改造
 - 2) 建设地点：如东县栟茶镇
 - 3) 建设单位：如东县栟茶初级中学
 - 4) 建筑面积：2520平方米
 - 5) 建筑高度：8.850米
 - 6) 建筑层数及功能用途：地上2层
 - 7) 耐火等级：多层民用建筑，耐火等级为二级
 - 8) 抗震设防烈度：6度
 - 9) 设计合理使用年限：50年(3类)

2、本装饰工程设计范围包括室内顶棚、墙面、地面装饰装修，装修面积为：4394平方米。

本套图纸为工程内装修设计施工图，其它专业详见各专业设计施工图。

对于其它专业设备设计部分，由建设单位另行委托专业公司进行二次设计，在二次设计中，循建筑及室内设计构思方案，并经相关人员同意后施工。

3、本施工图最终制作为AutoCAD2004兼容格式文件版本。版权属业主和本院共同所有，未经双方书面同意，第三方不得翻印或用于本装饰工程以外的任何其他商业目的。

三、设计标高和定位及其它：

- 1、本装饰工程室内设计相对标高±0.00为建筑装饰完成后地面标高，相对与原建筑标高为建筑各层楼、地面标高，根据不同地面层材料调整厚度后完成的地面标高。卫生间入口处地面相对标高为-0.02，并向地漏处2%找坡。定位详见各部分施工图。
- 2、本设计所注尺寸以毫米为单位，标高以米为单位。

四、材料要求：

- 1、本建筑装饰工程所用材料的品种、规格和质量应符合设计要求和国家现行标准的规定，进场材料应有中文质量合格证、证明文件、规格、型号及性能检测报告，对重要材料应有复验报告。严禁使用国家已经明令淘汰的部品、材料。

2、本建筑装饰工程按照Ⅰ类民用建筑工程要求控制室内环境污染。

工程所用材料应符合GB55016-2021《建筑环境通用规范》有关规定：建筑工程所使用的砂、石、砖、实心砌块、水泥、混凝土、混凝土预制构件等无机非金属材料，其放射性限量内照射指数(I_{int}) ≤ 1.0 ，外照射指数(I_{ext}) ≤ 1.0 ；建筑工程中使用的混凝土外加剂，氨的释放量 $\leq 0.10\%$ ；石材、建筑卫生陶瓷、石膏制品、无机粉状粘结材料等无机非金属材料，其放射性指标应满足现行国家标准《建筑材料放射性核素限量》GB6566中A类的规定，放射性比活度同时满足内照射指数(I_{int}) ≤ 1.0 ，外照射指数(I_{ext}) ≤ 1.3 ；室内装饰装修中所使用的木地板及其他木质材料，严禁采用沥青、煤焦油类防腐、防潮处理剂；室内装饰装修时，严禁使用苯、甲苯、石油苯、重质苯及混苯等含苯稀料和溶剂；人造木板及其制品、涂料、胶粘剂、水性处理剂和其他室内装饰装修材料的有害物质限量应符合国家质量监督检验检疫总局颁布的《室内装饰装修材料有害物质限量10项强制性国家标准》及其他规范的规定；水性墙面涂料有害物质限量应满足：内墙涂料VOC $\leq 80g/L$ ，腻子VOC $\leq 10g/kg$ ；甲醛含量/(mgkg) ≤ 50 ；苯系物总和含量/(mg/kg) ≤ 100 。

工程竣工验收时，应进行室内空气污染物浓度检测，其限量应符合下表规定：

污染物名称	单位	活度、浓度限值
氡	Bq/m ³	≤ 150
甲醛	mg/m ³	≤ 0.07
氨	mg/m ³	≤ 0.15
苯	mg/m ³	≤ 0.06
甲苯	mg/m ³	≤ 0.15
二甲苯	mg/m ³	≤ 0.20
TVOC	mg/m ³	≤ 0.45

	实 名 NAME	签 名 SIGNATURE
项目负责人 PROJECT CHIEF	施美娟	
专业负责人 DISCIPLINE CHIEF	施美娟	
设计人 DESIGN BY	户志军	

注册(执业)章

预留章

出图章

审图章

竣工章

类别 CATEGORY	实 名 NAME	签 名 SIGNATURE
审 定 APPROVED BY	陈明明	
审 核 APPROVED BY	施美娟	
校 对 CHECKED BY	周敏	



海德联创设计集团有限公司
Haide Unite Construction Design Group Co., Ltd

建筑行业(建筑工程)：甲级
风景园林工程设计专项：乙级
市政行业(给水工程)：乙级
市政行业(排水工程)：乙级
市政行业(道路工程)：乙级
市政行业(桥梁工程)：乙级
城乡规划编制：乙级
设计证书编号：A133A05411、A233009012

建设单位 construction unit	如东县栟茶初级中学			项目名称 PROJECT	食堂内部改造			子项名称 SUBPROJECT		图纸名称 DRAWING TITLE	施工说明一		
阶 段	施工图	版 本	A	工程号	HDNT-26-05	专 业	装 饰	子项号		日 期	2026.05	图 号	SM-01

备注： 图纸版权归本公司所有。图纸签署齐全、加盖本公司出图章方可生效。

地址：杭州市余杭区良渚街道运翠轩1202室 电话：0571-88307565

电	气
通	暖
结	构
给	排
水	
方	案
建	筑
会	签
栏	

装饰施工说明(二)

本项目建筑设计要求室内主要空气污染物浓度在GB/T18883-2022

《室内空气质量标准》规定的指标及限值基准上降低比例20%。其限量应符合下表规定:

污染物名称	单位	活度、浓度限值	□低于10%的浓度	☑低于20%的浓度
氡	Bq/m ³	≤300	≤270	≤240
甲醛	mg/m ³	≤0.08	≤0.072	≤0.064
氨	mg/m ³	≤0.20	≤0.18	≤0.16
苯	mg/m ³	≤0.03	≤0.027	≤0.024
甲苯	mg/m ³	≤0.20	≤0.18	≤0.16
二甲苯	mg/m ³	≤0.20	≤0.18	≤0.16
TVOC	mg/m ³	≤0.60	≤0.54	≤0.48
PM10	mg/m ³	≤0.15	≤0.135	≤0.12
PM2.5	mg/m ³	≤0.075	≤0.0675	≤0.06

附《室内装饰装修材料有害物质限量10项强制性国家标准》及其他规范:

《室内装饰装修材料 人造板及其制品中甲醛释放限量》 GB18580-2017

《木器涂料中有害物质限量》 GB18581-2020

《建筑用墙面涂料中有害物质限量》 GB18582-2020

《室内装饰装修材料 胶黏剂中有害物质限量》 GB18583-2008

《室内装饰装修材料 木家具中有害物质限量》 GB18584-2001

《室内装饰装修材料 壁纸中有害物质限量》 GB18585-2001

《室内装饰装修材料 聚氯乙烯卷材地板中有害物质限量》 GB18586-2001

《室内装饰装修材料 地毯、地毯衬垫及地毯胶黏剂有害物质释放限量》 GB18587-2001

《混凝土外加剂中释放氨的限量》 GB18588-2001

《建筑材料放射性核素限量》 GB6566-2010

《建筑胶黏剂有害物质限量》 GB30982-2014

《胶黏剂挥发性有机化合物限量》 GB33372-2020

《室内地坪涂料中有害物质限量》 GB38468-2019

- 3、为控制装饰装修材料使用量负荷比和材料污染物释放量,应尽量采用装配式装修等先进技术,装饰装修制品、部件工厂加工制作、现场安装。本施工图中标注为木皮饰面装饰板均应为专业工厂加工的饰面板,且为现场安装。
- 4、本建筑装饰工程所使用的材料应按设计要求进行防火、防潮、防腐和防蛀处理。
- 5、本建筑装饰工程中经常有大量人员走动或残疾人、老年人、儿童活动及轮椅、小型推手行驶的地面、公共场所的门厅、走道、室外坡道及经常用水冲洗或潮湿、结露等容易受影响的地面应采用防滑面层,该处地面采用防滑地面材料配制各种防滑地面和选用防滑构造,使地面防滑符合设计和工程规定。地面应采用平整、耐磨、抗污、易清洁、耐腐蚀的材料,踏步及防滑坡道地面各类材质选择防滑材料或表面经处理,使干态地面工程防滑安全程度达Ad级,门

厅、公共走道、电梯厅、厕所室、建筑出入口平台地面各类材质表面干态地面工程防滑安全程度达

Bd级,室内普通地面各类材质表面干态地面工程防滑安全程度达Dd级;坡道、无障碍步道、楼梯踏步、建筑出口

平台等潮湿地面各类材质工程防滑性能达到Aw级,室内潮湿地面(厕所室、餐饮操作间等)各类材

质工程防滑性能达到Cw级;室内有明水处及潮湿部位应加设防滑垫(业主自理),以满足

现行国家标准《建筑地面工程防滑技术规程》JGJ/T331要求。

五、消防设计:

- 1、本建筑装饰设计未改变原土建平面布局,未降低原建筑耐火等级,未改变原建筑设计防火分区及安全疏散体系,未影响建筑原有消防设施的正常功能;施工中严禁违反设计文件擅自改动建筑主体、承重结构或主要使用功能,严禁未经有关部门批准和设计确认擅自减少、改动、拆除、遮挡消防设施或器材及其标识、疏散指示标志、疏散出口、疏散走道或疏散楼梯通道,擅自改变防火分区或防火分隔、防烟分区及其分隔,影响消防设施或器材的使用功能和正常操作。
- 2、防火门、窗等消防产品选用国家颁发生产许可证的企业生产的合格产品,以及经国家有关部门检验合格并符合建筑工程施工安全要求的建筑构件、配件及装饰材料;防火门位置、规格等施工图中无特殊要求的采用原建筑设计部分,除管井检修门和住宅的户门外,防火门设置防火门闭门器具有自行关闭功能,双扇防火门同时设置防火门顺序器具有按顺序自行关闭的功能。
- 3、根据现行国家标准《建筑内部装修设计防火规范》GB50222、《建筑设计防火规范》GB50016要求,在本装饰工程设计中积极采用不燃性和难燃性材料。所有隐蔽木结构部分表面必须涂刷一级饰面型防火涂料达到B1级或采用难燃性(B1级)木基层,隐蔽工程须经有关部门验收合格后方可封闭,并形成验收文件。所有木饰面、易燃表面、隔断、固定家具、室内装饰织物须进行阻燃处理使其达到B1级,金属结构构件应喷涂满足相应规范要求的防火涂料。纸面石膏板、矿棉吸声板须选用燃烧性能达到B1级材料,安装在金属龙骨上可作为A级装饰材料使用;纸质、布质壁纸须选用单位面积质量小于300g/m²,直接粘贴在A级基材上;当使用多层装饰材料时,各层装饰材料的燃烧性能等级应符合规范的规定。
- 4、建筑内部装修不应遮挡消防设施、疏散指示标志及安全出口,并不应妨碍消防设施和疏散走道的正常使用。为保证消防设施和疏散指示标志的使用功能,原设计中消火栓箱门四周的装饰材料颜色与消火栓箱门的颜色有明显区别并在消火栓箱门表面设置符合当地消防部门要求的发光标志(立面图中为不影响立面展示内容不表示);疏散指示标志设于易于辨认位置;除个别与室内设计有矛盾需调整位置,火灾自动报警系统、常规消防系统、自喷淋系统及排烟系统保留原消防设计不变。
本装饰工程装修完成面不得影响疏散走道和疏散门的净宽度,不得减少前室(合用前室)、避难间的净面积;单开疏散门净宽度为建筑门洞宽度减150mm,双开疏散门净宽度为建筑门洞宽度减200mm,疏散门净宽度须满足规范规定。
- 5、内装修设计材料选用符合现行国家标准《建筑内部装修设计防火规范》GB50222规定。本项目各部位采用的装饰材料的燃烧性能等级要求不低于如下标准:

	实 名 NAME	签 名 SIGNATURE
项目负责人 PROJECT CHIEF	施美娟	
专业负责人 DISCIPLINE CHIEF	施美娟	
设计人 DESIGN BY	户志军	

注册(执业)章

预留章

出图章

审图章

竣工章

类别 CATEGORY	实 名 NAME	签 名 SIGNATURE
审 定 APPROVED BY	陈明明	
审 核 APPROVED BY	施美娟	
校 对 CHECKED BY	周敏	



海德联创意设计集团有限公司
Haide Unite Construction Design Group Co., Ltd

建筑行业(建筑工程): 甲级
风景园林工程设计专项: 乙级
市政行业(给水工程): 乙级
市政行业(排水工程): 乙级
市政行业(道路工程): 乙级
市政行业(桥梁工程): 乙级
城乡规划编制: 乙级
设计证书编号: A133A05411、A233009012

建设单位 construction unit	如东县栟茶初级中学			项目名称 PROJECT	食堂内部改造			子项名称 SUBPROJECT		图纸名称 DRAWING TITLE	施工说明二		
阶 段	施工图	版 本	A	工程号	HDNT-26-05	专 业	装 饰	子项号		日 期	2026.05	图 号	SM-02

备注: 图纸版权归本公司所有。图纸签署齐全、加盖本公司出图章方可生效。

地址: 杭州市余杭区良渚街道运翠轩1202室 电话: 0571-88307565

电	气
暖	通
结	构
给	排
水	
方	案
建	筑
会	签
栏	

装饰施工说明(三)

装修部位	顶棚	墙面	地面	隔断	固定家具	装饰织物	其它装饰材料
门厅	A	A	B1	—	—	—	—
会议室	A	B1	B1	—	—	—	B1
公共过道	A	B1	B1	B1	B1	B1	B1
其它各空间	A	A	A	B1	B1	B1	B1

(无窗房间的内部装修材料的燃烧性能等级，除A级外，在上表规定的基础上提高一级)

(本项目同时设有火灾自动报警装置和自动灭火系统)

六、安全、质量、环境要求：

- 为使民用建筑建设遵循安全、卫生、健康、舒适的原则，为人们的生活、工作、交流等社会活动提供合理的使用空间，本项目应满足GB55031《民用建筑通用规范》和GB50352《民用建筑设计统一标准》的相关规定。
- 贯彻GB55015《建筑节能与可再生能源利用通用规范》和GB50189《公共建筑节能设计标准》要求，积极采用建筑节能技术及材料，节约能源保护环境。
- 室内装修用玻璃应符合发改运行[2003]2116号文《建筑安全玻璃管理规定》及JGJ113-2015《建筑玻璃应用技术规程》要求，本项目使用的玻璃全部采用安全玻璃，玻璃雨篷、栏杆、采光天窗采用钢化夹层安全玻璃。安全玻璃的最大许用面积应符合JGJ113表7.1.1-1的规定；玻璃使用面积在3平方米以下时采用6厚安全玻璃，使用面积为3-4、4-5、5-6平方米的分别采用8、10、12mm厚安全玻璃；活动门玻璃、固定门玻璃、落地窗玻璃等有框玻璃应使用不小于8mm厚的安全玻璃，无框玻璃应使用不小于12mm厚的安全玻璃；室内栏杆用玻璃作为镶嵌面板安装在护栏系统中时应使用夹层玻璃，固定在结构上且直接承受人体荷载的护栏系统，当最低点离一侧楼面高度不大于5m时，应使用公称厚度不小于16.76mm钢化夹层玻璃。落地窗、玻璃门、玻璃隔断等建筑玻璃视易发生碰撞的建筑玻璃所处的具体部位不同，分别采取警示（在视线高度醒目标志）或防碰撞设施（设置护栏）等保护措施，全玻璃的门和落地窗防碰撞警示条长度为玻璃门、玻璃隔断的宽度，高度为三条20mm，下距地面尺寸各为1000mm、1200mm、1400mm（立面图中为不影响画面展示内容不表示）。
- 对于碰撞后可能发生高处人体或玻璃坠落的情况，必须安装可靠的护栏。临空窗的窗台距楼地面的净高低于0.80m时，应设置防护设施，防护高度由楼地面（或可踏面）起计算不应低于0.80m(0.90m)；室内楼梯扶手高度自踏步前缘线量起不小于0.90m，靠墙扶手边缘距墙面完成面净距不应小于40mm；靠楼梯井一侧水平扶手长度超过500时（包括顶层平台扶手），其高度不应小于1.10m；当少年儿童专用活动场所的公共楼梯井净宽大于0.20m时，应采取防止少年儿童坠落的措施。阳台、外廊、室内回廊、中庭、内天井及楼梯等处的临空部位应设置防护栏杆（栏板），栏杆（栏板）垂直高度不应小于1.20m；栏杆（栏板）高度应按所在楼地面或屋面至扶手顶面的垂直高度计算，如底面有宽度大于或等于

- 0.22m，且高度不大于0.45m的可踏部位，应按可踏部位顶面至扶手顶面的垂直高度计算；公共场所的临空且下部有人员活动部位的栏杆（栏板），在地面上0.10m高度范围内不应留空。栏杆应安装牢固，并能承受相应的水平荷载。临空栏杆要求最薄弱处耐水平推力 $\geq 1.0kN/m$ ，耐竖向荷载 $\geq 1.2kN/m$ 。不锈钢管立柱的壁厚不应小于2.0mm，扶手的壁厚不应小于1.5mm，不锈钢单立柱的厚度不应小于8.0mm，双立柱的厚度不应小于6.0mm；镀锌钢管立柱的壁厚不应小于3.0mm，扶手的壁厚不应小于2.0mm，镀锌单立柱的厚度不应小于8.0mm，镀锌双立柱的厚度不应小于6.0mm。
- 未经设计确认和有关部门批准，不得擅自拆改主体结构和水、电、燃气、通信等配套设施。严禁施工中违法违规拆改建筑主要承重构件、抗震措施和超过设计标准增大荷载等危害建筑结构安全的情形。装修工程所涉及的钢结构及非承载结构性的组件安装，施工单位在不违背装饰效果的前提下进行合理的结构深化并出具相应的安装节点大样，经设计确认和相关部门审核后后方可实施。
 - 施工单位应根据本施工图纸编制施工组织设计并应经过审批批准。施工单位应按有关的施工工艺标准或经审定的施工技术方施工，并对施工全过程实行质量控制。由于违反设计文件和现行国家标准的规定施工造成的质量问题应由施工单位负责。
 - 施工单位应遵守有关环境保护的法律法规，并应采取有效措施控制施工现场的各种粉尘、废气、废弃物、噪声、振动等对周围环境造成的污染和危害。
 - 室内外装饰工程施工的环境条件应满足施工工艺的需求。施工环境温度不应低于5℃，当必须在低于5℃气温下施工时，应采取保证工程质量的有效措施。
 - 室内装饰工程应减少噪音干扰，应采取隔声、吸声、消声、隔振等措施使建筑声环境满足使用功能要求。对噪声敏感房间和有噪声源房间的围护结构应做隔声设计，建筑内有减少反射声要求的空间应做吸声设计；门厅、走廊、较大空间的墙面和顶棚采取吸声处理措施，所用材料的降噪系数(NRC)不小于0.40；隔墙龙骨、木格栅空腔处根据部位及需要填塞吸音玻璃棉(容重40kg/m³)，以保证吸音、保温效果；管线穿过有隔声要求的墙或楼板时，应采取密封隔声措施。
 - 光环境设计时应综合考虑自然采光和人工照明；人员活动场所的光环境应满足视觉要求，其光环境水平应与使用功能相适应。长时间工作或学习的场所室内顶棚表面的反射比0.6~0.9，墙面表面的反射比0.3~0.8，地面表面的反射比0.1~0.5；长时间工作或学习的场所应设置防止产生直接眩光、反射眩光、映像和光幕反射等现象的措施；室内照明设计应根据建筑使用功能和视觉作业要求确定照明水平、照明方式和照明种类。

七、无障碍设计：

	实 名 NAME	签 名 SIGNATURE
项目负责人 PROJECT CHIEF	施美娟	
专业负责人 DECIPLINE CHIEF	施美娟	
设计人 DESIGN BY	户志军	

注册(执业)章

预留章

出图章

审图章

竣工章

类 别 CATEGORY	实 名 NAME	签 名 SIGNATURE
审 定 APPROVED BY	陈明明	
审 核 APPROVED BY	施美娟	
校 对 CHECKED BY	周敏	



海德联创意设计集团有限公司
Haide Unite Construction Design Group Co., Ltd

建筑行业(建筑工程): 甲级
风景园林工程设计专项: 乙级
市政行业(给水工程): 乙级
市政行业(排水工程): 乙级
市政行业(道路工程): 乙级
市政行业(桥梁工程): 乙级
城乡规划编制: 乙级
设计证书编号: A133A05411、A233009012

建设单位 construction unit	如东县栟茶初级中学			项目名称 PROJECT	食堂内部改造			子项名称 SUBPROJECT		图纸名称 DRAWING TITLE	施工说明三		
阶 段	施工图	版 本	A	工程号	HDNT-26-05	专 业	装 饰	子项号		日 期	2026.05	图 号	SM-03

备注： 图纸版权归本公司所有。图纸签署齐全、加盖本公司出图章方可生效。

地址：杭州市余杭区良渚街道运翠轩1202室 电话：0571-88307565

电	气
暖	通
结	构
给	排
水	
方	案
建	筑
会	签
栏	

装饰施工说明(四)

- 1、为建设城市的无障碍环境,提高人民生活质量,确保行动不便者能方便、安全使用城市道路和建筑物,无障碍环境建设应符合现行国家标准GB55019《建筑与市政工程无障碍通用规范》和GB50763《无障碍设计规范》的要求。
- 2、建筑场地、建筑内部及其之间应提供连贯的无障碍通行路线,无障碍通行路线上的标识物、垃圾桶、座椅、灯柱、隔离墩、地灯和地面布线(线槽)等设施均不应妨碍行动障碍者的独立通行;无障碍通行设施的地面应坚固、平整、防滑、不积水。
- 3、本建筑的无障碍设计应按照GB50763《无障碍设计规范》第8章相关条款进行设计,建筑的主要出入口、坡道、走道、厕所、电梯、楼梯等均满足现行国家标准GB55019《建筑与市政工程无障碍通用规范》和GB50763《无障碍设计规范》的各项要求。
- 4、无障碍通道的通行净宽不小于1.20m,人员密集的公共场所的通行净宽不小于1.80m,轮椅通道的通行净宽不小于900mm;门开启后的通行净宽不应小于900mm(自动门不应小于1.0m),门的无障碍设计应满足GB55019第2.5节和GB50763第3.5.3条规定。
- 5、公共建筑内设有电梯时,至少设置1部无障碍电梯;无障碍电梯的候梯厅前设置轮椅回转空间,候梯厅的深度不小于1.80m;呼叫按钮的中心距地面高度应为0.85m~1.10m,且距内转角处侧墙距离不应小于400mm,按钮应设置盲文标志,按钮前设置提示盲道。
- 6、供公众使用的楼梯设置为无障碍楼梯时,应满足GB55019第2.7节和GB50763第3.6节的有关规定。
- 7、公共厕所的无障碍设计应满足GB55019第3.1节、3.2节及GB50763第3.9节的有关规定。
- 8、供公众使用的无障碍服务设施应满足GB55019第3章及GB50763的有关规定。
- 9、为公众提供服务的各类服务台包括问询台、接待处、业务台、收银台、借阅台、行李托运台等均应设置低位服务设施;低位服务设施前应留有轮椅回转空间。
- 10、所有无障碍设施均贴有国际通用的无障碍标志。无障碍标志应满足GB55019第4章和GB50763第3.16条的有关规定。
- 11、无障碍产品选型及安装、无障碍标识、警示标识及安全防护措施应满足GB55019相关要求,并在建筑投入使用前落实安装到位。

八、防水设计,防潮、防锈要求:

- 1、工程防水应遵循因地制宜、以防为主、防排结合、综合治理的原则。
- 2、地下工程防水设计工作年限不应低于工程结构设计工作年限;屋面工程防水设计工作年限不应低于20年;室内工程防水设计工作年限不应低于25年;非侵蚀性介质蓄水类工程内墙防水层设计工作年限不应低于10年。
- 3、工程防水等级应依据工程类别和工程防水使用环境类别分为一级、二级、三级。
本建筑室内工程卫生间、浴室、厨房为一级防水设防。
- 4、工程使用的防水材料的耐久性应满足耐久性要求,卷材防水层应满足接缝剥离强度和搭接不透水性要求。防水材料性能应与工程使用环境条件相适应;每道防水层厚度应满足防水设防的最小厚度要求;防水材料影响环境的物质和有害物质限量应满足要求;相邻材料间及其施工工艺不应产生有害的物理和化学作用。

- 5、建筑内的厕所(卫生间)、浴室、公共厨房、垃圾间等场所的楼面、地面,开敞式外廊、阳台的楼面应设防水层,用水空间与非用水空间楼面交接处应有防止水流入非用水房间的措施,在房门口内外设置高差,阻止积水外溢,其楼面完成标高应比同层室内地坪在相接处低15mm,并找2%排水坡坡向地漏,地漏口低于相邻地面5mm。淋浴区墙面防水层翻起高度不应小于2000mm,且不低于淋浴喷头高度。盥洗池盆等用水处墙面防水层翻起高度不应小于1200mm。墙面其他部位泛水翻起高度不应小于250mm,防水层应在门口处水平向外展展的长度不应小于500mm,向洞口两侧展展的宽度不应小于200mm。
厨房的楼面应设置防水层,墙面宜设置防潮层;厨房布置在无用水点的下层时,顶棚应设置防潮层;有防水设防的功能房间,除应设置防水层的墙面外,其余部分墙面和顶棚均应设置防潮层;潮湿空间的顶棚应设置防潮层或采用防潮材料;室内墙面防水层不应少于1道;防水层和防潮层的厚度应满足规范规定。
- 6、面层铺设前必须对主管、套管和地漏与楼面板节点之间进行密封防水处理,地漏的管道根部应采取密封防水措施;穿过楼板的管道套管与管道间应采用防水密封材料嵌填压实;穿过楼板的防水套管应高出装饰层完成面,且高度不应小于20mm。防水隔离层严禁渗漏,与其下一层粘结牢固,不得有空鼓,防水涂层应平整、均匀,无脱皮、起壳、裂缝、鼓泡等缺陷。墙面与楼面交接处防水处理应符合CECS196:2006第3.2.5条规定,地漏与楼面混凝土防水处理应符合CECS196:2006第3.2.6条规定,穿楼板的管道防水处理应符合CECS196:2006第3.2.10条规定,洗脸盆台板、浴盆与墙交界角应用合成高分子密封材料进行密封处理。
- 7、本建筑室内工程室内楼面一级防水做法为Ⅱ型JS聚合物水泥乳液类防水涂料(3遍,厚1.5mm)+Ⅱ型JS聚合物水泥乳液类防水涂料(3遍,厚1.5mm);室内楼面二级防水做法为Ⅱ型JS聚合物水泥乳液类防水涂料(3遍,厚1.5mm);室内墙面防水层选用Ⅱ型JS聚合物水泥乳液类防水涂料(3遍,厚1.5mm),墙面和顶棚防潮层采用Ⅱ型JS聚合物水泥乳液类防水涂料防潮层(2遍,厚1.0mm)。
- 8、为防止湿气侵入引起内墙装修变形、腐蚀,重要部位,无地下室的一层建筑内墙、地面层应做防潮层,墙、地面防潮处理采用Ⅱ型JS(高分子聚合物砂浆)防水涂料(3遍,厚1.2mm)。墙面的防潮层高度不得低于300mm。
- 9、本装修工程中采用的钢结构或钢构件表面须作防锈处理,螺栓、螺母、垫圈等宜选用不锈钢件;预埋铁件表面须作热浸镀锌防腐处理,焊缝应清除焊渣,涂环氧富锌防锈底漆两道,银粉漆一道进行防锈处理。

九、设备安装要求:

- 1、重型灯具(>3kg)、水管及有震动的电器、风道等,须另行吊挂在结构顶板上,不得与本吊顶工程的龙骨相连。
- 2、轻型灯具(<3kg)等可吊挂在原有或有附加大、中龙骨上,但必须作加固处理。
- 3、装饰工程施工中作转与工种协调配合工作,在保证装饰效果前提下,灯具、烟感器、镜子、消防喷头、风口、开关插座面板等位置做到均衡布置。个别设备影响整体效果时在不影响使用功能前提下作适当调整。
- 4、管道、设备安装及调试应在建筑装饰装修工程施工前完成;当必须同步进行时,应在饰面层施工前完成。装饰装修工程不得影响管道、设备等的使用和维修。涉及燃气管道和电气工程的装修工程施工应符合有关安全管理的规定。

	实 名 NAME	签 名 SIGNATURE
项目负责人 PROJECT CHIEF	施美娟	
专业负责人 DISCIPLINE CHIEF	施美娟	
设计人 DESIGN BY	户志军	

注册(执业)章

预留章

出图章

审图章

竣工章

类 别 CATEGORY	实 名 NAME	签 名 SIGNATURE
审 定 APPROVED BY	陈明明	
审 核 APPROVED BY	施美娟	
校 对 CHECKED BY	周敏	



海德联设计集团有限公司
Haide Unite Construction Design Group Co., Ltd

建筑行业(建筑工程): 甲级
风景园林工程设计专项: 乙级
市政行业(给水工程): 乙级
市政行业(排水工程): 乙级
市政行业(道路工程): 乙级
市政行业(桥梁工程): 乙级
城乡规划编制: 乙级
设计证书编号: A133A05411、A233009012

建设单位 construction unit	如东县栟茶初级中学			项目名称 PROJECT	食堂内部改造			子项名称 SUBPROJECT		图纸名称 DRAWING TITLE	施工说明四		
阶 段	施工图	版 本	A	工程号	HDNT-26-05	专 业	装 饰	子项号		日 期	2026.05	图 号	SM-04

备注: 图纸版权归本公司所有。图纸签署齐全、加盖本公司出图章方可生效。

地址: 杭州市余杭区良渚街道运翠轩1202室 电话: 0571-88307565

电	气
暖	通
结	构
给	排
水	
方	案
建	筑
会	签
栏	

装饰施工说明(五)

十、施工工艺要求：

(一) 吊顶工程：

① 吊项基础：

本项目吊项基础除个别特殊造型外，采用Φ8膨胀螺栓有效锚固深度不低于70mm，Φ8钢筋吊杆或M8全牙吊杆，双向中距≤1000mm，吊杆长度超过1500mm时采用吊杆通长拉结法做反支撑（见12J502-2/A31-2）；反支撑间距不宜大于3600mm，距墙不应大于1800mm，反支撑应相对向设置。吊杆上部为网架、钢屋架或吊杆长度超过2500mm时须设置钢结构转换层（采用C型檩条160x60x20x3.0@1000，距吊项面800-1000，C型檩条采用L50x4角钢@2000与顶板固定）。龙骨除特别注明外采用J型60系列上人轻钢吊项龙骨，上人吊项工程主龙骨壁厚应选用大于1.2mm；吊项轻钢龙骨间距为300x600，卫生间吊项轻钢龙骨间距为300x300；吊项龙骨选用必须符合《建筑用轻钢龙骨》GB11981-2008相关要求。

吊杆、反支撑及钢结构转换层与主体结构连接应安全牢固，且不应降低主体结构的安全性。

管线较多的吊项内应留有检修空间。当空间受限不能进入检修时，应采用便于拆卸的装配式吊项或设置检修孔；当吊杆与管道等设备相遇、吊项造型复杂或内部空间较高时，应调整吊杆间距、增设吊杆或增加钢结构转换层；吊杆不得直接吊挂在吊项内的设备管线或设施上。

吊项工程中的预埋件、钢筋吊杆和型钢吊杆应埋设牢固并进行防锈处理。特殊构造、大跨度造型吊项，吊杆、龙骨的选用及构造间距应依据结构计算确定。天棚吊杆后锚固膨胀螺栓需进行拉拔力检测，检测结果应符合相关国家规范要求。

- 吊项所用龙骨、吊杆、连接件必须符合产品组合要求。安装位置、起拱高度（房间短向跨度1%~3%）造型尺寸必须准确。龙骨构架排列整齐顺直，表面必须平整。
- 龙骨架构各接点必须牢固，拼缝严密无松动，安全可靠。吊杆、龙骨安装间距及连接方式符合设计要求。
- 洞口处理：设备口、灯具的位置设置必须按板块、图案、分格对称布局合理。开口边缘整齐、护口严密，不露缝。排列横竖均匀、顺直、整齐、协调美观。受风压的吊项板必须做固定处理。吊项板与墙面、窗帘盒、灯具等交接处应吻合严密，不得有漏缝现象。

② 吊项面层：

1、轻钢龙骨乳胶漆涂料顶棚

- 涂料品种、颜色另详；
- 如设计有特殊荷载或有设备等其他重量时，龙骨断面及中距需经计算调整
- 大面积吊项每隔1.2m在承载龙骨或主龙骨上部焊接横卧主龙骨一道
- 吊项面积超过100m²时宜设置伸缩缝

2、金属吊项板面层：

- 根据金属吊项板式样选定次龙骨，次龙骨与主龙骨间用固定件连接。
- 金属吊项板与四周墙面所留空隙，用特制修边条补边找齐。

(二) 墙面工程：

① 轻钢龙骨隔墙：

- 边框龙骨必须与主体结构连接牢固，并应平整，垂直，位置正确。中龙骨间距和构造连接方法应符合设计要求，骨架内设备管线的安装、门窗洞口等部位加强龙骨应安装牢固，位置正确，填充材料的设置应符合设计要求。
- 罩面板表面平整、洁净、光滑，不露钉帽，套割孔洞、槽、盒位置准确，套割吻合，边缘整齐。罩面板安装牢固，无脱层、翘曲、折裂及缺损。
- 罩面板接缝均匀、顺直，位于龙骨上，自攻钉间距符合有关标准规定。罩面板接头位于龙骨上，明缝或压条的宽、厚、深度基本一致，与龙骨接合严密。
- 轻钢龙骨隔墙做法须符合GB29-2019《轻质内隔墙构造图集》要求。

② 块材饰面：

- 以块材为饰面的基底，必须坚实干净，粘贴用料、干挂配件必须符合施工规范和设计要求。
- 饰面板的品种、级别、规格、形状、平整度、几何尺寸、光洁度、颜色和图案必须符合设计要求。
- 面层与基层粘结牢固，粘结强度应符合国家现行标准规定《建筑工程饰面砖粘结强度检验标准》(JGJ110)，以水泥为主要粘结材料时严禁空鼓，不得有歪斜、缺棱掉角和裂缝等缺陷。
- 饰面板嵌缝密实、平直，宽度和深度应符合设计要求，嵌缝材料色泽应一致。
- 采用湿作业法施工的饰面板、石材应使用石材专用防护剂进行六面防碱封网处理。
- 石材干挂墙面室内每块石材面积不宜大于1.2平方米，室内每块石材面积不宜大于1.5平方米，厚度不应小于25mm。所有石材干挂部分需通过钢质连接件与主体牢固连接，采用Q235低碳钢钢材，进行热镀锌，并按GB/T13912的规定处理，焊条采用E4303碳钢焊条，焊接焊缝必须饱满、均匀，焊缝高度除注明外不小于6mm。焊缝经验收后应进行防锈处理。石材挂件、紧固件均为0Cr18Ni9(AISI304)奥氏体不锈钢材料加工制成，并应符合国家有关质量标准。

③ 墙布、壁纸裱糊墙面：

- 各类墙布、壁纸和辅助材料的品种、级别、性能、规格、花色必须符合设计、产品技术标准与现行施工验收规范的要求，并应符合建筑内装修设计防火规范规定的材料燃烧性能等级要求。
- 基层表面应平整，不得有粉化、起皮、裂缝和突出物，色泽一致。有防潮要求的应进行防潮处理。
- 裱糊前应按墙布、壁纸的品种、花色、规格进行选配、拼花、裁切、编号，裱糊时应按编号顺序粘贴。
- 裱糊饰面表面质量，色泽一致，无斑污，正视无胶痕。
- 应整幅裱糊，先垂直后水平，各幅拼接应横平竖直，图案端正，拼缝处图案花纹吻合，阳角处无接缝，距离1.5米正视不显拼缝。边缘整齐，无毛边。
- 无纺墙布、玻璃纤维基材壁纸无需浸湿，应选用粘结强度较高的胶粘剂；纺织纤维壁纸不宜在水中浸泡，裱糊前宜用湿布清洁背面；金属壁纸裱糊前应浸水1~2分钟，阴干5~8分钟后在其背面刷胶。
- 裱糊与挂镜线、贴脸板、踢脚板、电气插座等交接处应交接严密，无漏贴、补贴，不覆盖需拆卸的活动件。

	实 名 NAME	签 名 SIGNATURE
项目负责人 PROJECT CHIEF	施美娟	
专业负责人 DISCIPLINE CHIEF	施美娟	
设计人 DESIGNER BY	户志军	

注册（执业）章

预留章

出图章

审图章

竣工章

类 别 CATEGORY	实 名 NAME	签 名 SIGNATURE
审 定 APPROVED BY	陈明明	
审 核 APPROVED BY	施美娟	
校 对 CHECKED BY	周敏	



海德联创意设计集团有限公司
Haide Unite Construction Design Group Co., Ltd

建筑行业（建筑工程）：甲级
风景园林工程设计专项：乙级
市政行业（给水工程）：乙级
市政行业（排水工程）：乙级
市政行业（道路工程）：乙级
市政行业（桥梁工程）：乙级
城乡规划编制：乙级
设计证书编号：A133A05411、A233009012

建设单位 construction unit	如东县栟茶初级中学			项目名称 PROJECT	食堂内部改造			子项名称 SUBPROJECT		图纸名称 DRAWING TITLE	施工说明五		
阶 段	施工图	版 本	A	工程号	HDNT-26-05	专 业	装 饰	子项号		日 期	2026.05	图 号	SM-05

备注： 图纸版权归本公司所有。图纸签署齐全、加盖本公司出图章方可生效。

地址：杭州市余杭区良渚街道运翠轩1202室 电话：0571-88307565

电	气	通	暖
结	构	给	排
水			
方	案	建	
会	签	栏	

装饰施工说明(六)

(三) 地面工程:

(1) 地面基层:

- 1、基层表面必须平整,四角方正。不得有裂纹、脱皮和起砂。
- 2、基层构造层(保温层、防水层、防潮层、找平层、结合层)的材料质量、强度、密实度必须符合设计要求和施工规范的规定。
- 3、铺设地毯或其它粘附面层的基层表面必须平整,光滑,干燥,密实,洁净。不得有裂纹、脱皮和起砂。

(2) 块材面层:

- 1、面层所用板块的品种、规格、级别、形状、光洁度、颜色和图案必须符合设计要求。
- 2、面层与基层必须结合牢固、无空鼓。
- 3、板块面层表面的质量应是板块拼缝严密,无错缝,表面平整洁净,图案清晰,周边顺直。
- 4、饰面板应进行防碱背涂处理。

(3) 地砖面层:

- 1、砖面层所用的板块的品种、质量必须符合设计要求。面层与下一层的结合(粘结)应牢固,无空鼓。
- 2、砖面层的表面应洁净,图案清晰,色泽一致,接缝平整,深浅一致,周边顺直。板块无裂纹、掉角和缺棱等缺陷。面层邻接处的镶边用料及尺寸应符合设计要求,边角整齐、光滑。踢脚线表面应洁净、高度一致、结合牢固、出墙厚度一致。楼梯踏步和台阶板块的缝隙宽度应一致、齿角整齐;楼层梯段相邻踏步高度差不应大于10mm;防滑条顺直。
- 3、面层表面的坡度应符合设计要求,不倒泛水、无积水;与地漏、管道结合处应严密牢固,无渗漏。

(5) PVC 地胶面层:

- 1、PVC地胶面层所用的塑胶地板板块和卷材的品种、规格、颜色、等级应符合设计要求和现行国家标准的规定,并应符合建筑内装修设计防火规范规定的材料燃烧性能等级要求。面层与下一层的粘结应牢固,不翘边、不脱胶、无溢胶。胶粘剂选用应符合现行国家标准《民用建筑工程室内环境污染控制规范》GB50325的规定。
- 2、PVC地胶面层应表面洁净,图案清晰,色泽一致,接缝严密、美观。拼缝处的图案、花纹吻合,无胶痕;与墙边交接严密,阴阳角收边方正。
- 3、板块的焊接,焊缝应平整、光洁,无焦化变色、斑点、焊瘤和起鳞等缺陷,其凹凸允许偏差为±0.6mm。焊缝的抗拉强度不得小于塑料板强度的75%。镶边用料应尺寸准确、边角整齐、拼缝严密、接缝顺直。

(6) 中密度(强化)复合地板面层:

- 1、中密度(强化)复合地板面层的材料以及面层的板或衬垫等材质应符合设计要求,并应符合建筑内装修设计防火规范规定的材料燃烧性能等级要求。采用具有商品检验合格证的产品,其技术等级及质量要求均应符合国家现行标准的规定。
- 2、中密度(强化)复合地板面层铺设时,相邻条板接头应错开不小于300mm距离;衬垫层及面层与墙之间应留不小于10mm空隙。木踢脚、垫木和木地板等应防腐、防蛀处理。
- 3、中密度(强化)复合地板面层图案和颜色应符合设计要求,图案清晰,颜色一致,板面无翘曲。接缝严密,表面洁净。

(6) 地面变形缝做法:

- 1、地面变形缝做法参14J936-23-AD11-1。

(四) 涂饰工程:

(一) 涂饰基层:

- 1、基层工程必须表面平整,立面垂直,接缝顺平,边角方正,尺寸精确,无粉化、起皮和裂缝。基层腻子的粘结强度应符合《建筑室内用腻子》(JG/T298-2010)的规定。
- 2、新建建筑物的混凝土或抹灰基层在涂饰涂料前应涂刷抗碱封闭底漆,旧墙面在涂饰涂料前应清除疏松的旧装饰层,并涂刷界面剂。
- 3、以涂料为饰面,以抹灰面为基层的质量要求:抹灰面达到高级抹灰标准。灰表面色泽一致,当使用遮盖力不强的面料时,灰面应为纯白色。涂刷溶剂型涂料时,含水率不得大于8%,涂刷乳液型涂料时,含水率不得大于10%。
- 4、以涂料为饰面的,以胶合板和纸面水泥纤维板为基层的应用耐水饰面。表面干净、光滑,割面整齐,接缝严密,接缝无污染、裂缝、残缺等缺陷。木质板面含水量不大于12%。
- 5、调和漆木质基层表面应平整,无严重污染。金属基层表面应进行除锈和防锈处理。
- 6、涂饰工程应在地面工程、水暖电气安装工程完工后进行。施工环境温度宜在5℃~35℃之间,相对湿度不大于60%,并应注意通风换气 and 防尘。

(二) 水性涂料涂饰工程:

- 1、水性涂料涂饰工程所用涂料的品种、型号和性能应符合设计要求。
- 2、水性涂料涂饰工程的颜色、图案应符合设计要求。
- 3、水性涂料涂饰工程应涂饰均匀、粘结牢固,不得漏涂、透底、起皮和掉粉。
薄涂料的涂饰颜色应均匀一致,不允许泛碱、咬色,不允许流坠、疙瘩,无砂眼,无刷纹。
厚涂料的涂饰颜色应均匀一致,不允许泛碱、咬色,点状分布,疏密均匀。
复层涂料的涂饰颜色应均匀一致,不允许泛碱、咬色,喷点疏密程度均匀,不允许连片。
- 4、涂层与其他装修材料和设备衔接处应吻合,界面应清晰。

(三) 溶剂型涂料涂饰工程:

- 1、溶剂型涂料涂饰工程所用涂料的品种、型号和性能应符合设计要求。
- 2、溶剂型涂料涂饰工程的颜色、色泽、图案应符合设计要求。
- 3、溶剂型涂料涂饰工程应涂饰均匀、粘结牢固,不得漏涂、透底、起皮和反锈。
色漆的涂饰颜色应均匀一致,光泽均匀一致光滑,无刷纹,不允许裹棱、流坠、皱皮。
清漆的涂饰颜色应均匀一致,棕眼刮平,木纹清楚,光泽均匀一致光滑,无刷纹,不允许裹棱、流坠、皱皮。
色漆的涂饰颜色应均匀一致,光泽均匀一致光滑,无刷纹,不允许裹棱、流坠、皱皮。

	实 名 NAME	签 名 SIGNATURE
项目负责人 PROJECT CHIEF	施美娟	
专业负责人 DISCIPLINE CHIEF	施美娟	
设计人 DESIGN BY	户志军	

注册(执业)章

预留章

出图章

审图章

竣工章

类 别 CATEGORY	实 名 NAME	签 名 SIGNATURE
审 定 APPROVED BY	陈明明	
审 核 APPROVED BY	施美娟	
校 对 CHECKED BY	周敏	



海德联创设计集团有限公司
Haide Unite Construction Design Group Co., Ltd

建筑行业(建筑工程): 甲级
风景园林工程设计专项: 乙级
市政行业(给水工程): 乙级
市政行业(排水工程): 乙级
市政行业(道路工程): 乙级
市政行业(桥梁工程): 乙级
城乡规划编制: 乙级
设计证书编号: A133A05411、A233009012

建设单位 construction unit	如东县栟茶初级中学			项目名称 PROJECT	食堂内部改造			子项名称 SUBPROJECT		图纸名称 DRAWING TITLE	施工说明六		
阶 段	施工图	版 本	A	工程号	HDNT-26-05	专 业	装 饰	子项号		日 期	2026.05	图 号	SM-06

备注: 图纸版权归本公司所有。图纸签署齐全、加盖本公司出图章方可生效。

地址: 杭州市余杭区良渚街道运翠轩1202室 电话: 0571-88307565

电	气
暖	通
结	构
给	排
水	
方	案
建	筑
会	签
栏	

装饰施工说明(七)

十一、施工注意事项:

- 1、施工中应严格执行国家现行的有关施工及验收规范。
- 2、不得任意变更设计图纸及选材和用料。必须更改时,可根据甲方要求及时与设计人员联系协调解决。图中未详尽处由设计人员协调解释。
- 3、为确保设计效果,各个主要层面饰面材料选择由设计单位提出选材、选色具体建议,并根据设计要求需要,由施工单位提供样板、色卡,经有关方认可后方可订购。
- 4、本项目设计顶棚高度已兼顾各种管道安装后之可能条件,如在施工过程中发现与其它专业设计发生矛盾,应首先考虑调整管道安装方式和位置,以保证顶棚设计高度;如确无法解决,应与设计师协商处理。
- 5、水泥纤维板顶棚等完全封闭吊顶系统需根据设备检修需要在合适位置留检修口,检修口选用成品铝合金白色哑光烤漆,尺寸500x500,数量需满足检修要求。
- 6、本装饰工程设计中积极采用新材料、新工艺,新材料施工尽可能严格遵守厂商的材料、部件设计施工要求。当采用的新施工工艺在以往施工中从未应用过,可先完成局部或样板施工,待经检测合乎设计要求与现行国家相关规范后,再在大面积采用该施工工艺。
- 7、为便于施工,在保证设计装饰效果不变的前提下,内部构造可根据施工方常用做法作适当调整,必须确保在符合现行国家相关规范前提下安全、可靠,并不增加工程总体造价。
- 8、本项目施工图中的标注尺寸与现场有出入时,应以现场尺寸为准,局部误差在施工时会同设计人员调整解决。

十二、本项目引用标准图集:

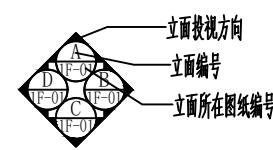
1、本项目引用标准图集目录

应用部位	图集号	图集名称	图集节点号
无障碍坡道、扶手	12J926	《无障碍设计》	
无障碍厕所、厕位安全抓杆	12J926	《无障碍设计》	
顶、墙、地面工程做法	05J909	《工程做法》	
玻璃栏板、隔断	11J508	《建筑玻璃应用构造—栏板 隔断 地板 吊顶 水下玻璃 挡烟垂壁》	
挡烟垂壁	11J508	《建筑玻璃应用构造—栏板 隔断 地板 吊顶 水下玻璃 挡烟垂壁》	
顶、墙、地面变形缝	14J936	《变形缝建筑构造》	
楼梯栏杆、栏板	22J403-1	《楼梯 栏杆 栏板(-)》	
电梯	13J404	《电梯 自动扶梯 自动人行道》	

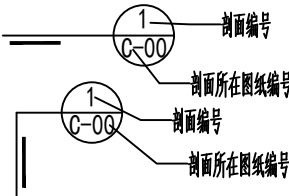
十三、施工图符号说明:

1、施工图标号说明:

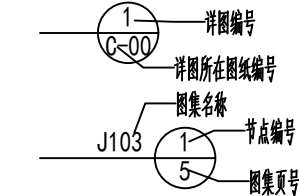
立面索引符号:



剖切索引符号:



详图索引符号:



2、施工图符号说明:

折断符号

对称符号

转折线

连接编号

起始点



3、施工图图线编号说明:

SM-01

本分项图线序号
分项编号

1F-1P-01

本分区图线序号
分区编号
所在楼层

建设单位 construction unit	如东县栟茶初级中学			项目名称 PROJECT	食堂内部改造			子项名称 SUBPROJECT				图纸名称 DRAWING TITLE	施工说明七	
阶段	施工图	版本	A	工程号	HDNT-26-05	专业	装饰	子项号		日期	2026.05	图号	SM-07	

备注: 图纸版权归本公司所有。图纸签署齐全、加盖本公司出图章方可生效。

地址: 杭州市余杭区良渚街道运翠轩1202室 电话: 0571-88307565

	实名 NAME	签名 SIGNATURE
项目负责人 PROJECT CHIEF	施美娟	
专业负责人 DISCIPLINE CHIEF	施美娟	
设计人 DESIGN BY	户志军	
注册(执业)章		
预留章		
出图章		
审图章		
竣工章		
类别 CATEGORY	实名 NAME	签名 SIGNATURE
审定 APPROVED BY	陈明明	
审核 APPROVED BY	施美娟	
校对 CHECKED BY	周敏	



海德联设计集团有限公司
Haide Unite Construction Design Group Co., Ltd

建筑行业(建筑工程): 甲级
风景园林工程设计专项: 乙级
市政行业(给水工程): 乙级
市政行业(排水工程): 乙级
市政行业(道路工程): 乙级
市政行业(桥梁工程): 乙级
城乡规划编制: 乙级
设计证书编号: A133A05411、A233009012

电	气	通	暖
结	构	给	排
水	建	筑	
方	案	建	
会	签	栏	

装饰材料选用表

部位	说明	顶棚选用材料 (燃烧性能等级)	墙面选用材料 (燃烧性能等级)	地面选用材料 (燃烧性能等级)	隔断选用材料 (燃烧性能等级)	固定家具选用材料 (燃烧性能等级)	装饰织物选用材料 (燃烧性能等级)	其他装修选用材料 (燃烧性能等级)	是否无窗房间	是否设有火灾自动报警和自动灭火系统	备注	
一层	门厅	白色乳胶漆	A 白色乳胶漆、1.6米高4.00×800白色墙砖	A 800×800浅灰防滑地砖					A 否			
	更衣室	白色乳胶漆	A 白色乳胶漆	A 4.00×4.00浅灰防滑地砖					A 是			
				A 1.6米高4.00×800白色墙砖								
	粗加工	600×600铝扣板	A 4.00×800白色墙砖	A 4.00×4.00浅灰防滑地砖					是			
	仓库	600×600铝扣板	A 4.00×800白色墙砖	A 4.00×4.00浅灰防滑地砖					是			
	操作间	600×600铝扣板	A 4.00×800白色墙砖	A 4.00×4.00浅灰防滑地砖					A 否			
	蒸饭间	600×600铝扣板	A 4.00×800白色墙砖	A 4.00×4.00浅灰防滑地砖					否			
	冷藏间	600×600铝扣板	A 4.00×800白色墙砖	A 4.00×4.00浅灰防滑地砖					是			
	储藏室	600×600铝扣板	A 4.00×800白色墙砖	A 4.00×4.00浅灰防滑地砖					是			
	二次更衣	白色乳胶漆	A 白色乳胶漆	A 4.00×4.00浅灰防滑地砖						是		
				A 1.6米高4.00×800白色墙砖								
	过道	600×600铝扣板	A 白色乳胶漆	A 4.00×4.00浅灰防滑地砖						是		
				A 1.6米高4.00×800白色墙砖								
	备餐间	600×600铝扣板	A 4.00×800白色墙砖	A 4.00×4.00浅灰防滑地砖					是			
	留样室	600×600铝扣板	A 4.00×800白色墙砖	A 4.00×4.00浅灰防滑地砖					是			
餐具消毒间	600×600铝扣板	A 4.00×800白色墙砖	A 4.00×4.00浅灰防滑地砖					是				
餐具储藏间	600×600铝扣板	A 4.00×800白色墙砖	A 4.00×4.00浅灰防滑地砖					是				
洗碗间	600×600铝扣板	A 4.00×800白色墙砖	A 4.00×4.00浅灰防滑地砖					是				
学生餐厅	白色乳胶漆	A 保留原墙砖、乳胶漆翻新	A 保留原地面					否				
活动室	白色乳胶漆	A 白色乳胶漆	A 5mmPVC地胶					80mm高黑色不锈钢踢脚	A 否			
二层	教工餐厅	600×600铝扣板	A 白色乳胶漆	A 800×800浅灰防滑地砖					否			
				A 1.6米高4.00×800白色墙砖								
	教师备餐间	600×600铝扣板	A 4.00×800白色墙砖	A 4.00×4.00浅灰防滑地砖					是			
	备餐间	600×600铝扣板	A 4.00×800白色墙砖	A 4.00×4.00浅灰防滑地砖					是			
	二次更衣	白色乳胶漆	A 白色乳胶漆	A 4.00×4.00浅灰防滑地砖						是		
				A 1.6米高4.00×800白色墙砖								
	餐具消毒间	600×600铝扣板	A 4.00×800白色墙砖	A 4.00×4.00浅灰防滑地砖					是			
	餐具储藏间	600×600铝扣板	A 4.00×800白色墙砖	A 4.00×4.00浅灰防滑地砖					是			
	洗碗间	600×600铝扣板	A 4.00×800白色墙砖	A 4.00×4.00浅灰防滑地砖					是			
	办公室	600×600铝扣板	A 白色乳胶漆	A 4.00×4.00浅灰防滑地砖					否			
备用间	600×600铝扣板	A 4.00×800白色墙砖	A 4.00×4.00浅灰防滑地砖					否				
学生餐厅	白色乳胶漆	A 保留原墙砖、乳胶漆翻新	A 保留原地面					否				

注：地面铺贴与墙面铺贴需对缝。

	实 名 NAME	签 名 SIGNATURE
项目负责人 PROJECT CHIEF	施美娟	
专业负责人 DISCIPLINE CHIEF	施美娟	
设计人 DESIGN BY	户志军	

注册（执业）章

预留章

出图章

审图章

竣工章

类 别 CATEGORY	实 名 NAME	签 名 SIGNATURE
审 定 APPROVED BY	陈明明	
审 核 APPROVED BY	施美娟	
校 对 CHECKED BY	周敏	



海德联创设计集团有限公司
Haide Unite Construction Design Group Co., Ltd

建筑行业（建筑工程）：甲级
风景园林工程设计专项：乙级
市政行业（给水工程）：乙级
市政行业（排水工程）：乙级
市政行业（道路工程）：乙级
市政行业（桥梁工程）：乙级
城乡规划编制：乙级
设计证书编号：A133A05411、A233009012

建设单位 construction unit	如东县栟茶初级中学			项目名称 PROJECT	食堂内部改造			子项名称 SUBPROJECT				图纸名称 DRAWING TITLE	装饰材料选用表
阶 段	施工图	版 本	A	工程号	HDNT-26-05	专 业	装饰	子项号		日 期	2026.05	图 号	CL-01

备注： 图纸版权归本公司所有。图纸签署齐全、加盖本公司出图章方可生效。

地址：杭州市余杭区良渚街道运翠轩1202室 电话：0571-88307565

门表			
门窗类型	门窗编号	洞口尺寸(mm)	备注
乙级防火门	FM乙.1522	1500X2200	见门窗详图
	FM乙.1422	1400X2200	见门窗详图
	FM乙.1022	1000X2200	见门窗详图
	FM乙.1222	1200X2200	见门窗详图
玻璃门	M1022b	1000X2200	见门窗详图
	M1222b	1200X2200	见门窗详图
铝合金门	M1022	1000X2200	见门窗详图
	M1224	1200X2400	见门窗详图
	M1522	1500X2200	见门窗详图
乙级防火窗	FC乙.3515	3500X1500	见门窗详图
	FC乙.1422	1400X2200	见门窗详图 传菜口
普通窗	C1422	1400X2200	见门窗详图 传菜口

注：门数量以现场实际数量为准。

编号	FM乙.1522 双开防火门	FM乙.1422 双开防火门	FM乙.1022 单开防火门	FM乙.1222 子母防火门
材质	门框 钢质门套 门扇 钢质门套 把手 款式甲类 安装高度：1000MM，金属型执手锁（防火门） 五金 铰链 6个（防火门铰链） 门吸 无 配件 备注 1、定制成品钢质乙级防火门顺序器 2、防火门门器	门框 钢质门套 门扇 钢质门套 把手 款式甲类 安装高度：1000MM，金属型执手锁（防火门） 五金 铰链 6个（防火门铰链） 门吸 无 配件 备注 1、定制成品钢质乙级防火门顺序器 2、防火门门器	门框 钢质门套 门扇 钢质门套 把手 款式甲类 安装高度：1000MM，金属型执手锁 五金 铰链 3个（防火门铰链） 门吸 无 配件 备注 1、定制成品钢质乙级防火门 3、防火门顺序器 2、防火门门器	门框 钢质门套 门扇 钢质门套 把手 款式甲类 安装高度：1000MM，金属型执手锁 五金 铰链 6个（防火门铰链） 门吸 无 配件 备注 1、定制成品钢质乙级防火门
编号	M1022b 单开玻璃门	M1222b 子母玻璃门	M1022 单开铝合金门	M1224 铝合金子母门
材质	门框 铝合金门套 门扇 玻璃 把手 安装高度：1000MM，金属型执手锁 五金 铰链 3个 门吸 无 配件 备注 1、定制成品玻璃门	门框 铝合金门套 门扇 玻璃 把手 安装高度：1000MM，金属型执手锁 五金 铰链 6个 门吸 无 配件 备注 1、定制成品玻璃门	门框 铝合金门套 门扇 铝合金门套 把手 安装高度：1000MM，金属型执手锁 五金 铰链 3个 门吸 无 配件 备注 1、定制成品铝合金门	门框 铝合金门套 门扇 铝合金门套 把手 安装高度：1000MM，金属型执手锁 五金 铰链 6个 门吸 无 配件 备注 1、定制成品铝合金门
编号	M1522 双开铝合金门	FC乙.3515 乙级防火窗	FC乙.1422 乙级防火窗 传菜口	C1422 传菜口
材质	门框 铝合金门套 门扇 铝合金门套 把手 安装高度：1000MM，金属型执手锁 五金 铰链 6个 门吸 无 配件 备注 1、定制成品铝合金门	窗框 钢板，厚度1.2mm 窗扇 防火玻璃厚度20mm，活动扇	窗框 钢板，厚度1.2mm 窗扇 防火玻璃厚度20mm，1.5m活动扇，670mm固定扇	窗框 铝合金窗套 窗扇 普通玻璃，1.5m活动扇，670mm固定扇

	实名 NAME	签名 SIGNATURE
项目负责人 PROJECT CHIEF	施美娟	
专业负责人 DISCIPLINE CHIEF	施美娟	
设计人 DESIGN BY	户志军	

注册（执业）章

预留章

出图章

审图章

竣工章

类别 CATEGORY	实名 NAME	签名 SIGNATURE
审定 APPROVED BY	陈明明	
审核 APPROVED BY	施美娟	
校对 CHECKED BY	周敏	

海德联创意设计集团有限公司
Haide Unite Construction Design Group Co., Ltd

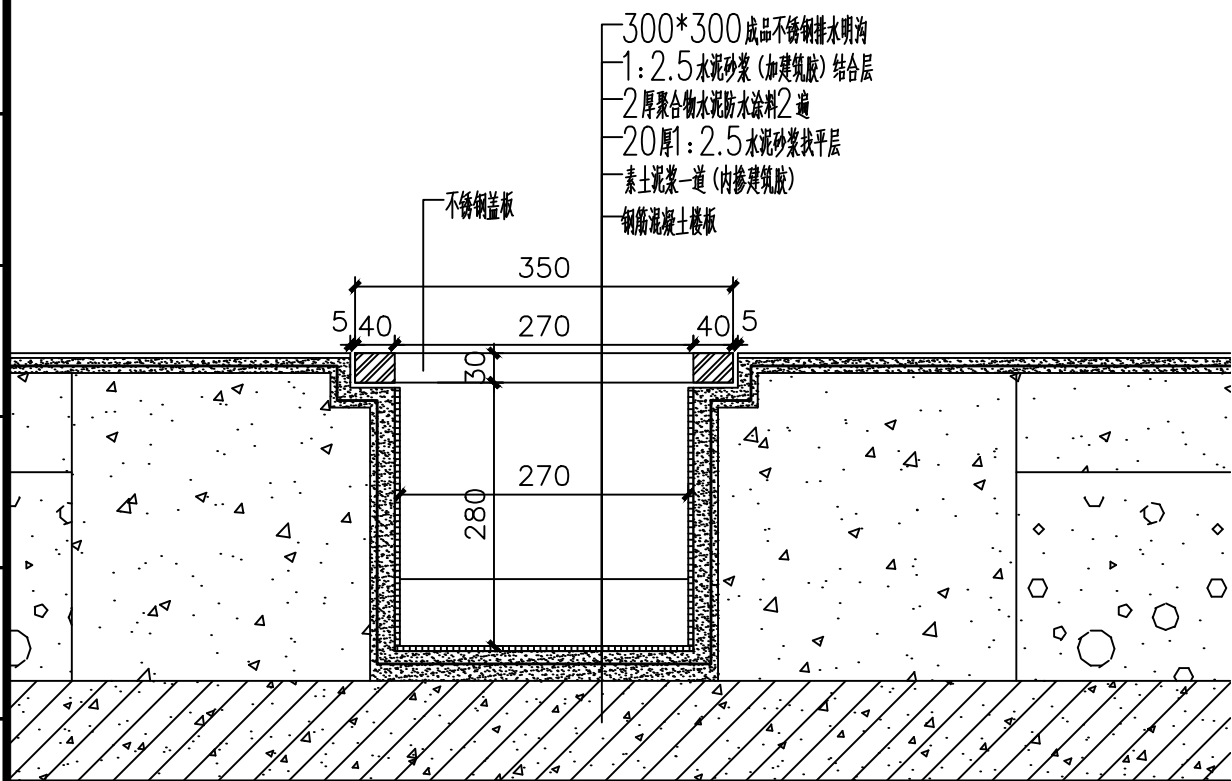
建筑行业（建筑工程）：甲级
风景园林工程设计专项：乙级
市政行业（给水工程）：乙级
市政行业（排水工程）：乙级
市政行业（道路工程）：乙级
市政行业（桥梁工程）：乙级
城乡规划编制：乙级
设计证书编号：A133A05411、A233009012

建设单位 construction unit	如东县栟茶初级中学			项目名称 PROJECT	食堂内部改造			子项名称 SUBPROJECT				图纸名称 DRAWING TITLE	门窗表	
阶段	施工图	版本	A	工程号	HDNT-26-05	专业	装饰	子项号		日期	2026.05	图号	MB-01	

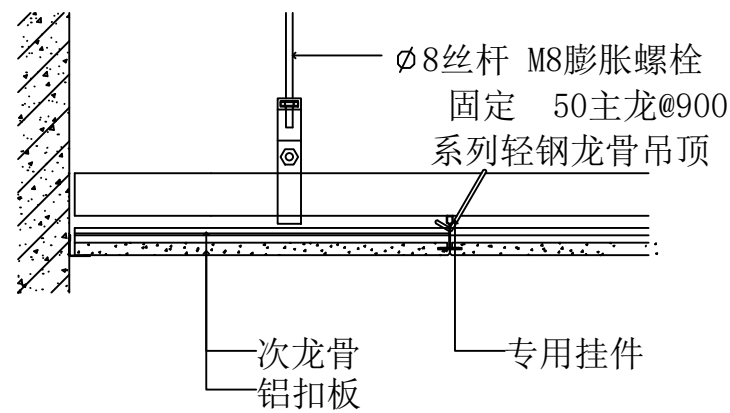
备注： 图纸版权归本公司所有。图纸签署齐全、加盖本公司出图章方可生效。

地址：杭州市余杭区良渚街道运翠轩1202室 电话：0571-88307565

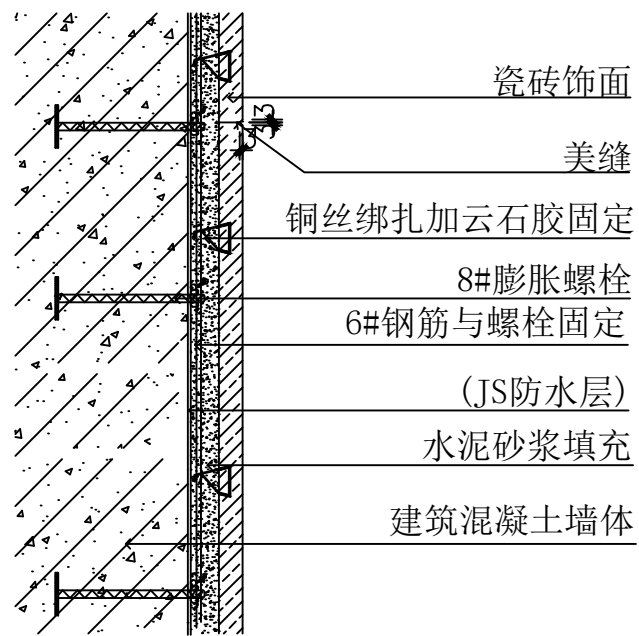
电气	暖通
结构	给排水
方案	建筑
会签栏	



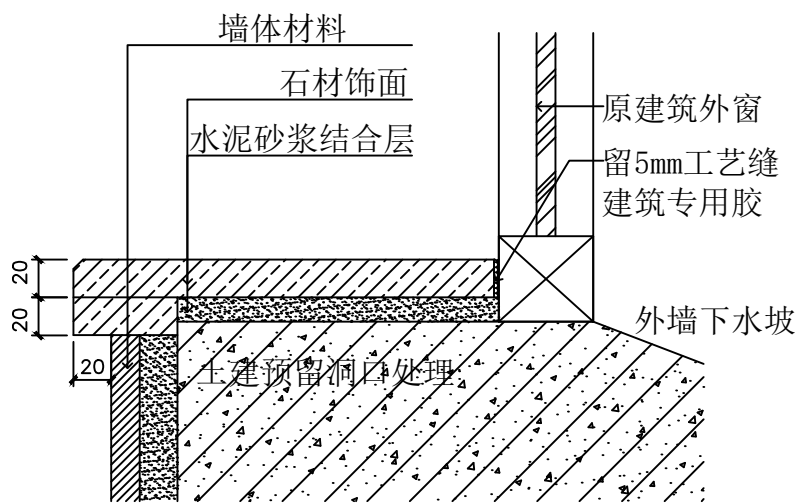
排水沟做法



铝扣板做法



墙面砖做法



窗台石做法

	实名 NAME	签名 SIGNATURE
项目负责人 PROJECT CHIEF	施美娟	
专业负责人 DISCIPLINE CHIEF	施美娟	
设计人 DESIGN BY	户志军	

注册(执业)章

预留章

出图章

审图章

竣工章

类别 CATEGORY	实名 NAME	签名 SIGNATURE
审定 APPROVED BY	陈明明	
审核 APPROVED BY	施美娟	
校对 CHECKED BY	周敏	

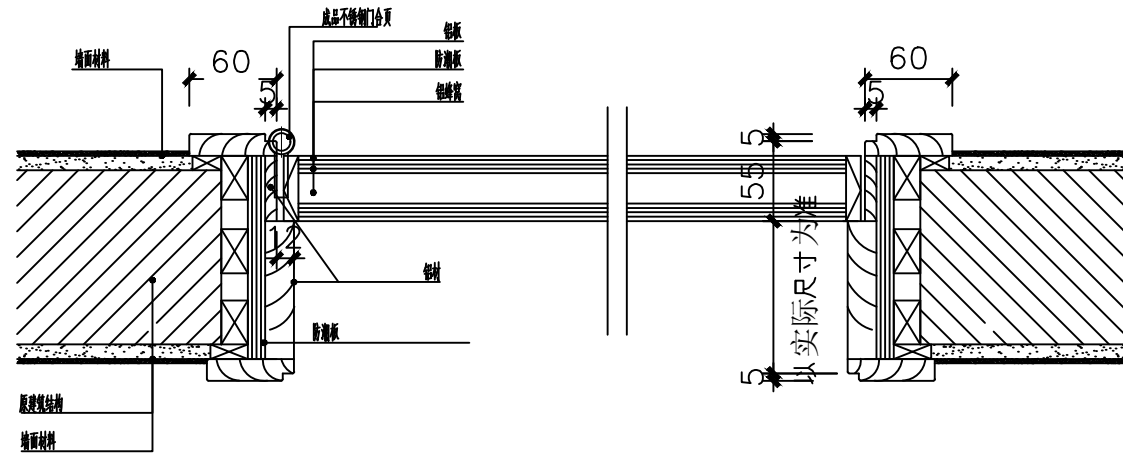
海德联设计集团有限公司
Haide Unite Construction Design Group Co., Ltd

建筑行业(建筑工程): 甲级
风景园林工程设计专项: 乙级
市政行业(给水工程): 乙级
市政行业(排水工程): 乙级
市政行业(道路工程): 乙级
市政行业(桥梁工程): 乙级
城乡规划编制: 乙级
设计证书编号: A133A05411、A233009012

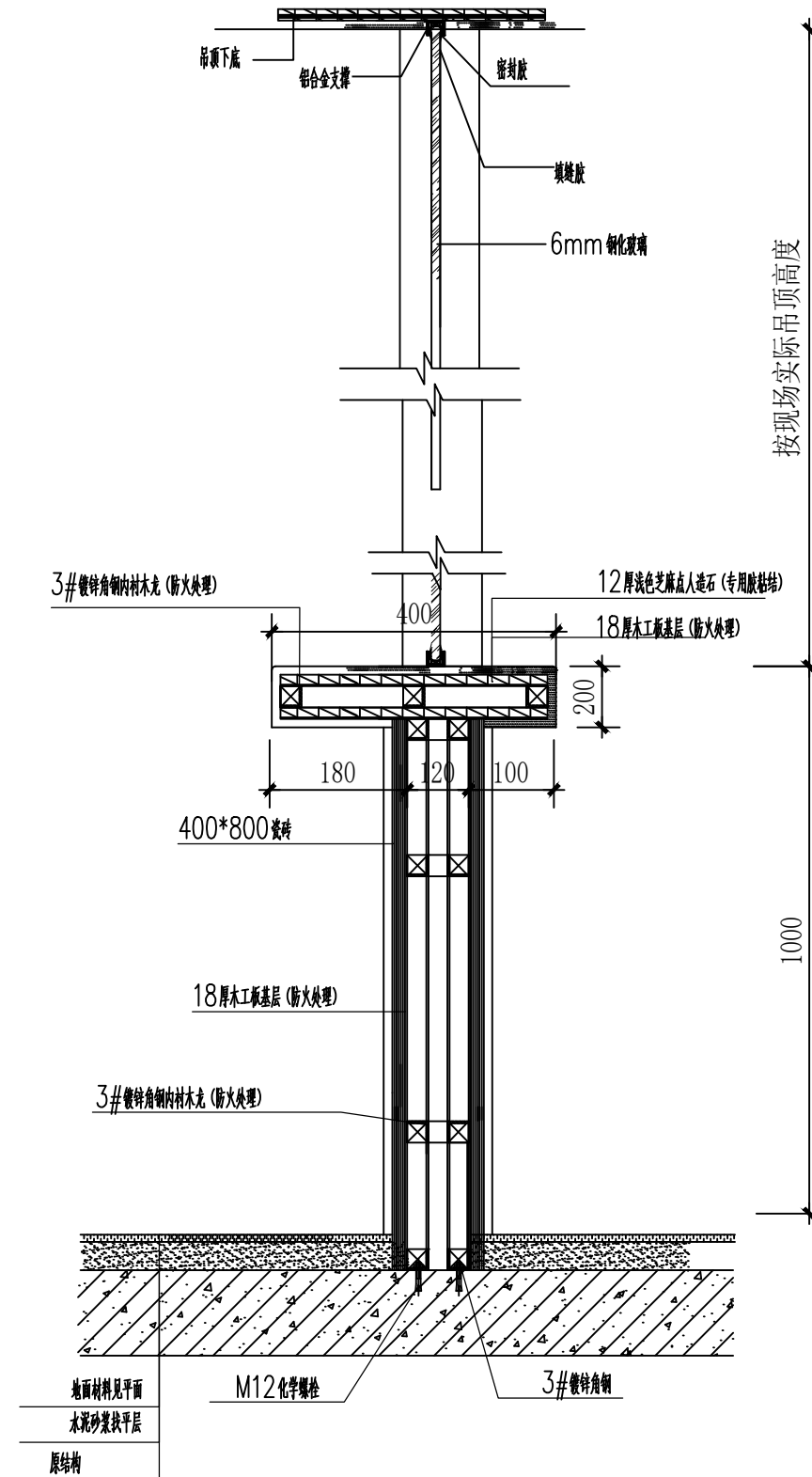
建设单位 construction unit	如东县栟茶初级中学	项目名称 PROJECT	食堂内部改造	子项名称 SUBPROJECT		图纸名称 DRAWING TITLE	大样图一
阶段	施工图	版本	A	工程号	HDNT-26-05	专业	装饰
				子项号		日期	2026.05
						图号	DY-01

备注: 图纸版权归本公司所有。图纸签署齐全、加盖本公司出图章方可生效。

电气	暖通
结构	给排水
方案	建筑
会签栏	



铝合金门大样



职工售菜窗口做法

	实名 NAME	签名 SIGNATURE
项目负责人 PROJECT CHIEF	施美娟	<i>施美娟</i>
专业负责人 DISCIPLINE CHIEF	施美娟	<i>施美娟</i>
设计人 DESIGN BY	户志军	<i>户志军</i>

注册(执业)章

预留章

出图章

审图章

竣工章

类别 CATEGORY	实名 NAME	签名 SIGNATURE
审定 APPROVED BY	陈明明	<i>陈明明</i>
审核 APPROVED BY	施美娟	<i>施美娟</i>
校对 CHECKED BY	周敏	<i>周敏</i>

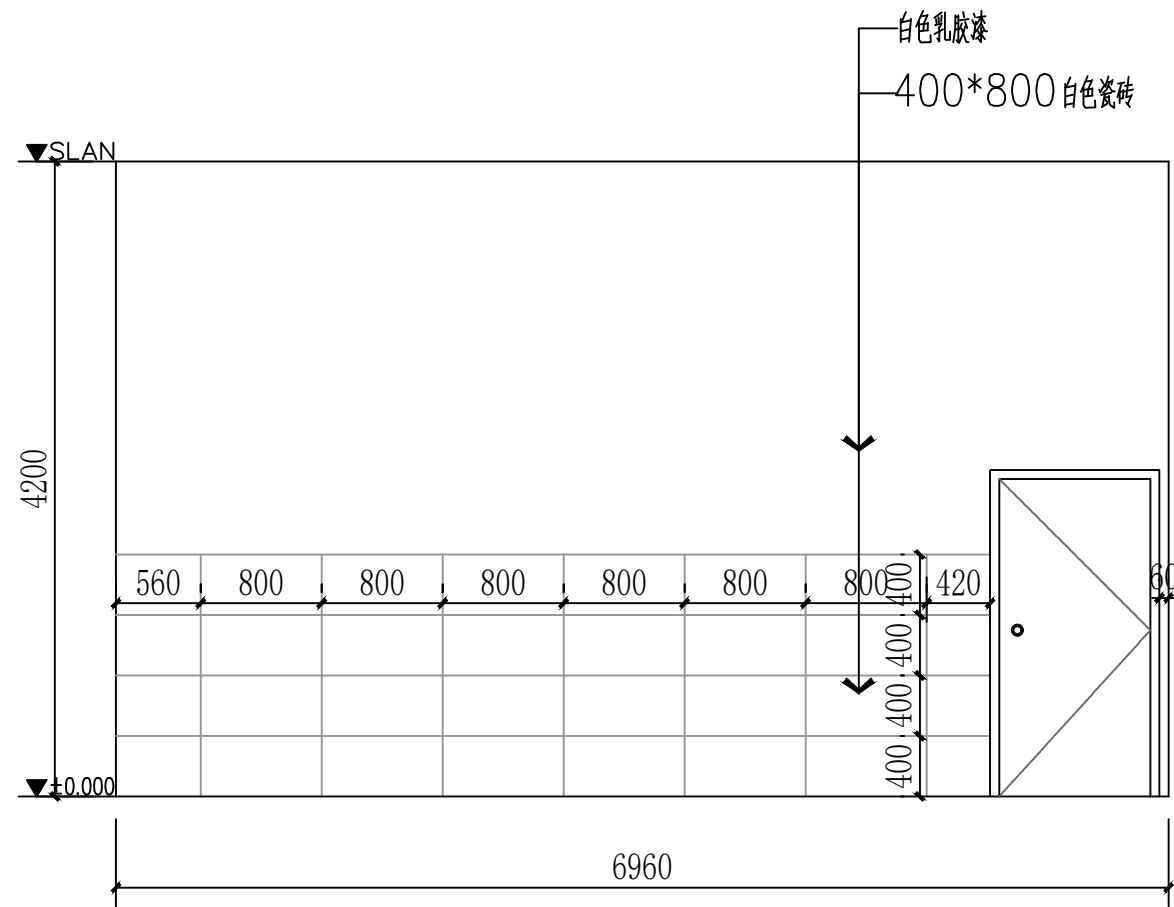
海德联创意设计集团有限公司
 Haide Unite Construction Design Group Co., Ltd.
 建筑行业(建筑工程): 甲级
 风景园林工程设计专项: 乙级
 市政行业(给水工程): 乙级
 市政行业(排水工程): 乙级
 市政行业(道路工程): 乙级
 市政行业(桥梁工程): 乙级
 城乡规划编制: 乙级
 设计证书编号: A133A05411、A233009012

建设单位 construction unit	如东县栟茶初级中学	项目名称 PROJECT	食堂内部改造	子项名称 SUBPROJECT	图纸名称 DRAWING TITLE	大样图二							
阶段	施工图	版本	A	工程号	HDNT-26-05	专业	装饰	子项号		日期	2026.05	图号	DY-02

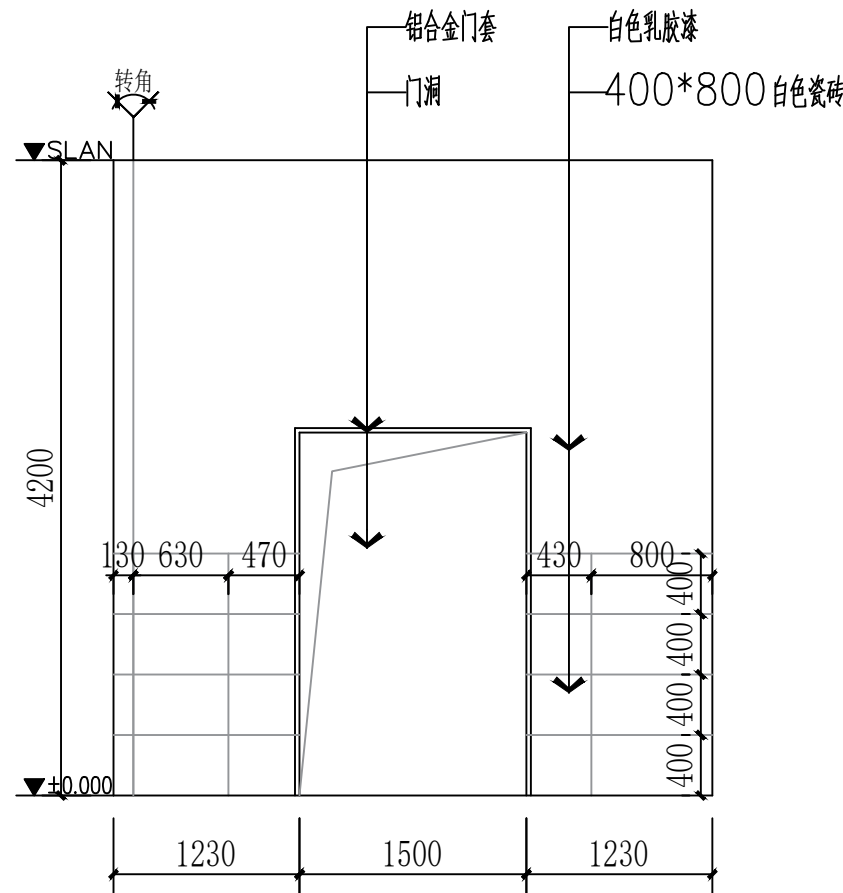
备注: 图纸版权归本公司所有。图纸签署齐全、加盖本公司出图章方可生效。

地址: 杭州市余杭区良渚街道运翠轩1202室 电话: 0571-88307565

电气	暖通
结构	给排水
方案	建筑
会签栏	



立面图01



立面图02

	实名 NAME	签名 SIGNATURE
项目负责人 PROJECT CHIEF	施美娟	<i>施美娟</i>
专业负责人 DISCIPLINE CHIEF	施美娟	<i>施美娟</i>
设计人 DESIGN BY	户志军	<i>户志军</i>

注册(执业)章

预留章

出图章

审图章

竣工章

类别 CATEGORY	实名 NAME	签名 SIGNATURE
审定 APPROVED BY	陈明明	<i>陈明明</i>
审核 APPROVED BY	施美娟	<i>施美娟</i>
校对 CHECKED BY	周敏	<i>周敏</i>


 海德联创设计集团有限公司
 Haide Unite Construction Design Group Co., Ltd.
 建筑行业(建筑工程): 甲级
 风景园林工程设计专项: 乙级
 市政行业(给水工程): 乙级
 市政行业(排水工程): 乙级
 市政行业(道路工程): 乙级
 市政行业(桥梁工程): 乙级
 城乡规划编制: 乙级
 设计证书编号: A133A05411、A233009012

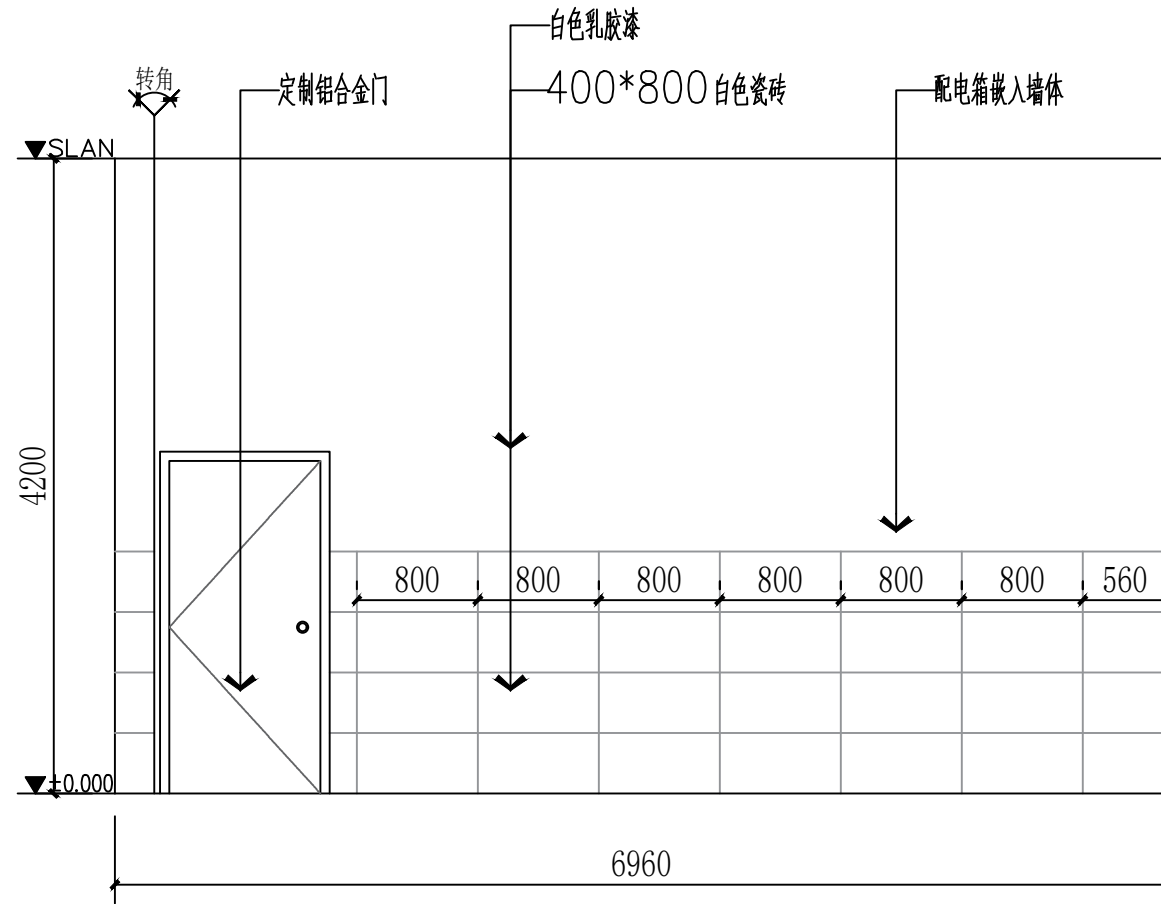
建设单位 construction unit	如东县栟茶初级中学			项目名称 PROJECT	食堂内部改造			子项名称 SUBPROJECT				图纸名称 DRAWING TITLE	立面图一	
阶段	施工图	版本	A	工程号	HDNT-26-05	专业	装饰	子项号		日期	2026.05	图号	EL-01	

备注: 图纸版权归本公司所有。图纸签署齐全、加盖本公司出图章方可生效。

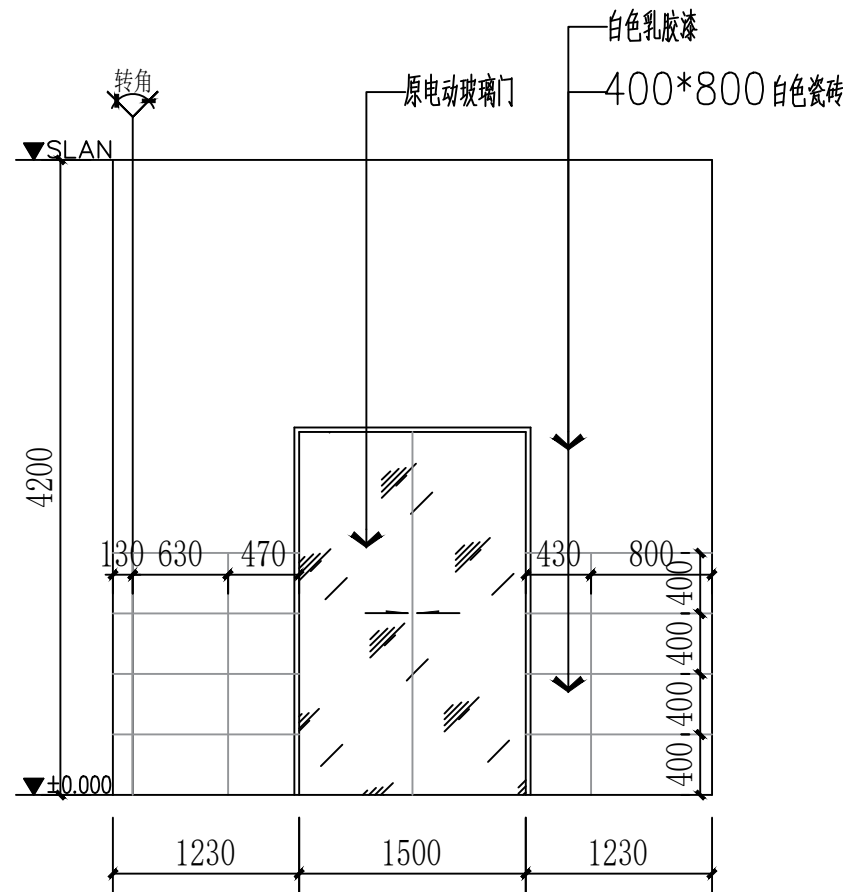
地址: 杭州市余杭区良渚街道运翠轩1202室 电话: 0571-88307565

A3 420x297

电气	暖通
结构	给排水
方案	建筑
会签栏	



立面图01



立面图02

	实名 NAME	签名 SIGNATURE
项目负责人 PROJECT CHIEF	施美娟	
专业负责人 DISCIPLINE CHIEF	施美娟	
设计人 DESIGN BY	户志军	

注册（执业）章

预留章

出图章

审图章

竣工章

类别 CATEGORY	实名 NAME	签名 SIGNATURE
审定 APPROVED BY	陈明明	
审核 APPROVED BY	施美娟	
校对 CHECKED BY	周敏	



海德联创设计集团有限公司
Haide Unite Construction Design Group Co., Ltd

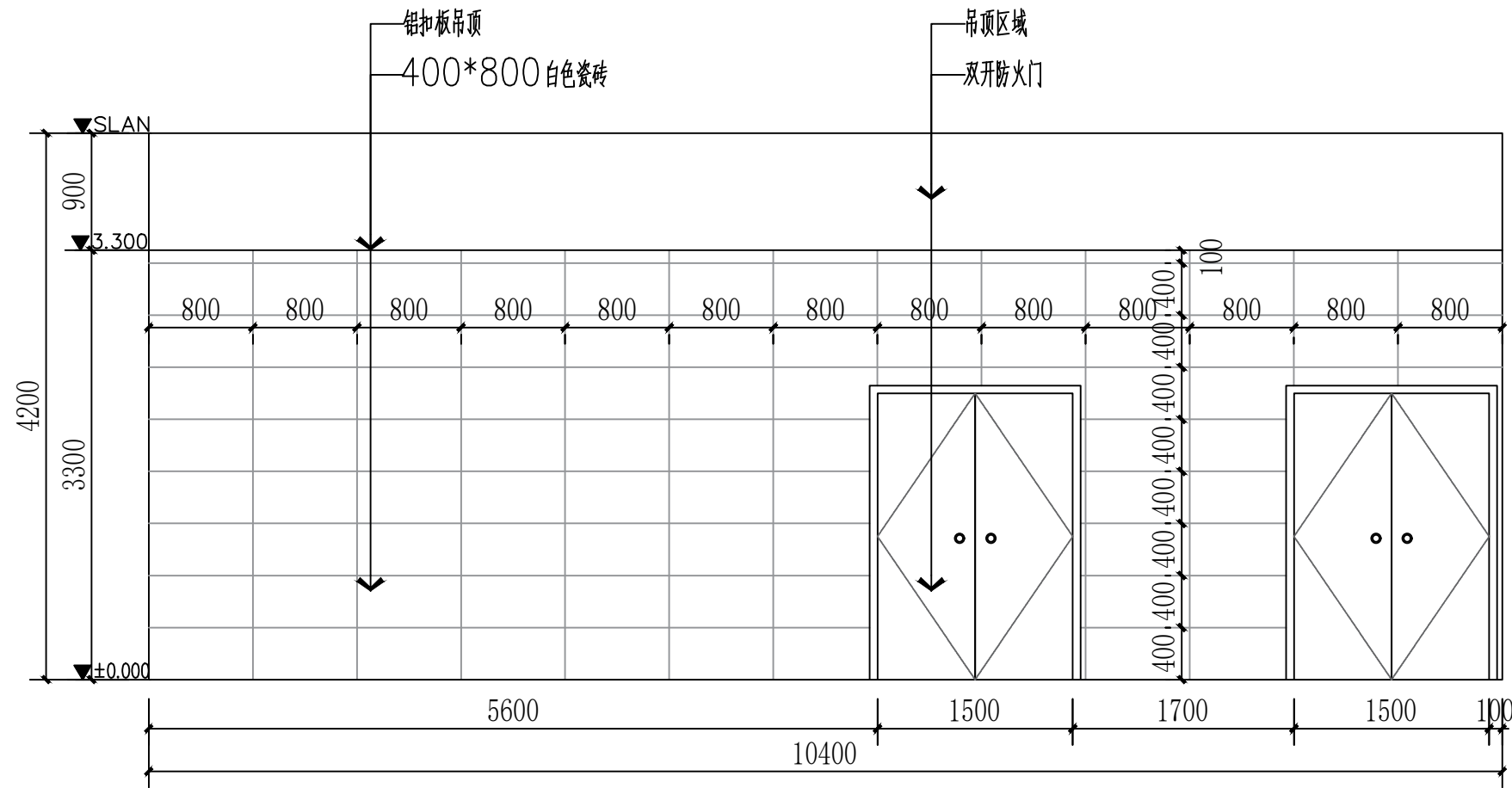
建筑行业（建筑工程）：甲级
风景园林工程设计专项：乙级
市政行业（给水工程）：乙级
市政行业（排水工程）：乙级
市政行业（道路工程）：乙级
市政行业（桥梁工程）：乙级
城乡规划编制：乙级
设计证书编号：A133A05411、A233009012

建设单位 construction unit	如东县栟茶初级中学	项目名称 PROJECT	食堂内部改造	子项名称 SUBPROJECT		图纸名称 DRAWING TITLE	立面图二
阶段	施工图	版本	A	工程号	HDNT-26-05	专业	装饰
				子项号		日期	2026.05
						图号	EL-02

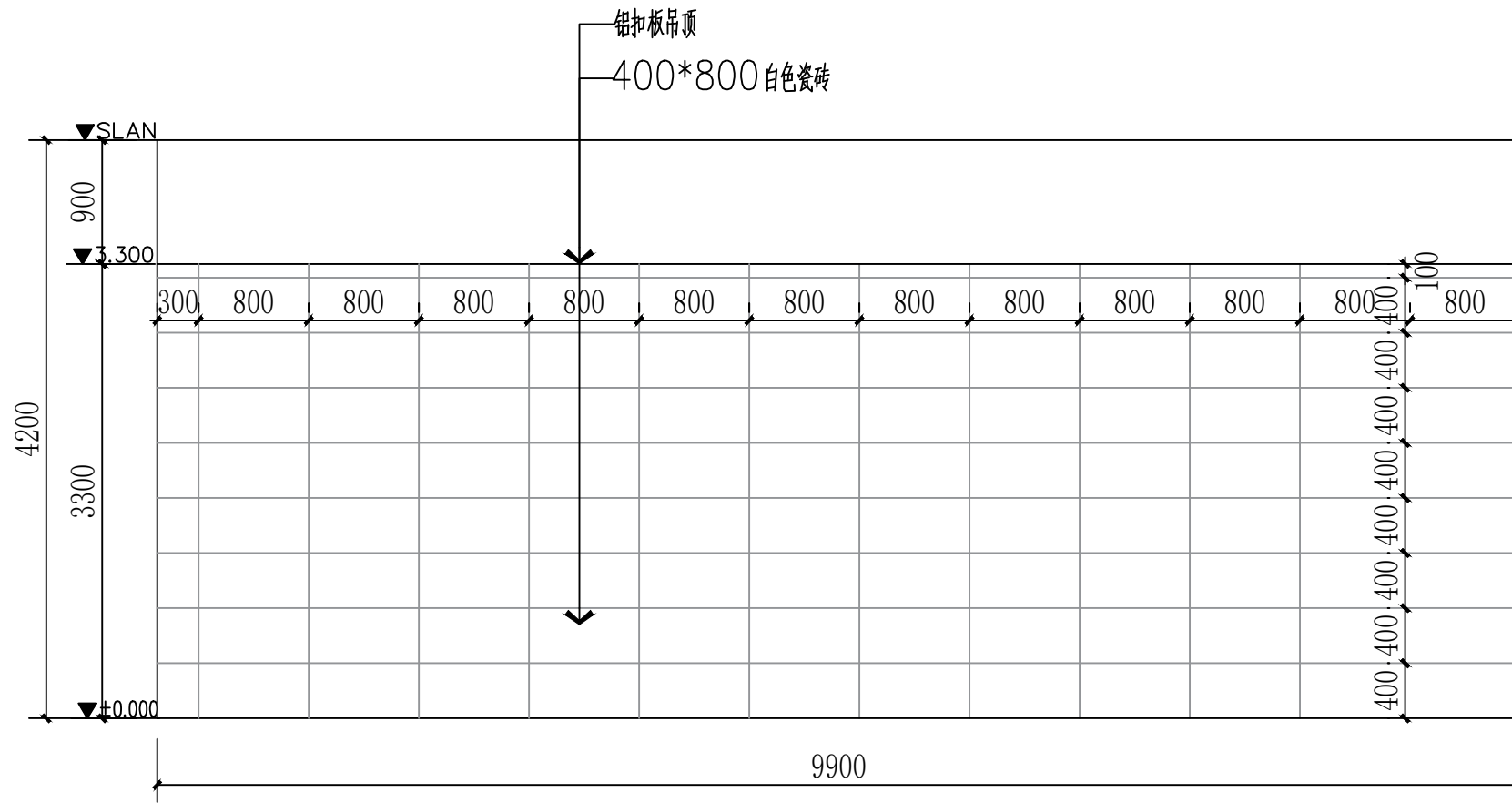
备注： 图纸版权归本公司所有。图纸签署齐全、加盖本公司出图章方可生效。

地址：杭州市余杭区良渚街道运翠轩1202室 电话：0571-88307565

电气	暖通
结构	给排水
方案	建筑
会签栏	



立面图01



立面图02

	实名 NAME	签名 SIGNATURE
项目负责人 PROJECT CHIEF	施美娟	
专业负责人 DISCIPLINE CHIEF	施美娟	
设计人 DESIGNED BY	户志军	

注册(执业)章

预留章

出图章

审图章

竣工章

类别 CATEGORY	实名 NAME	签名 SIGNATURE
审定 APPROVED BY	陈明明	
审核 APPROVED BY	施美娟	
校对 CHECKED BY	周敏	



海德联创意设计集团有限公司
Haide Unite Construction Design Group Co., Ltd

建筑行业(建筑工程): 甲级
风景园林工程设计专项: 乙级
市政行业(给水工程): 乙级
市政行业(排水工程): 乙级
市政行业(道路工程): 乙级
市政行业(桥梁工程): 乙级
城乡规划编制: 乙级
设计证书编号: A133A05411、A233009012

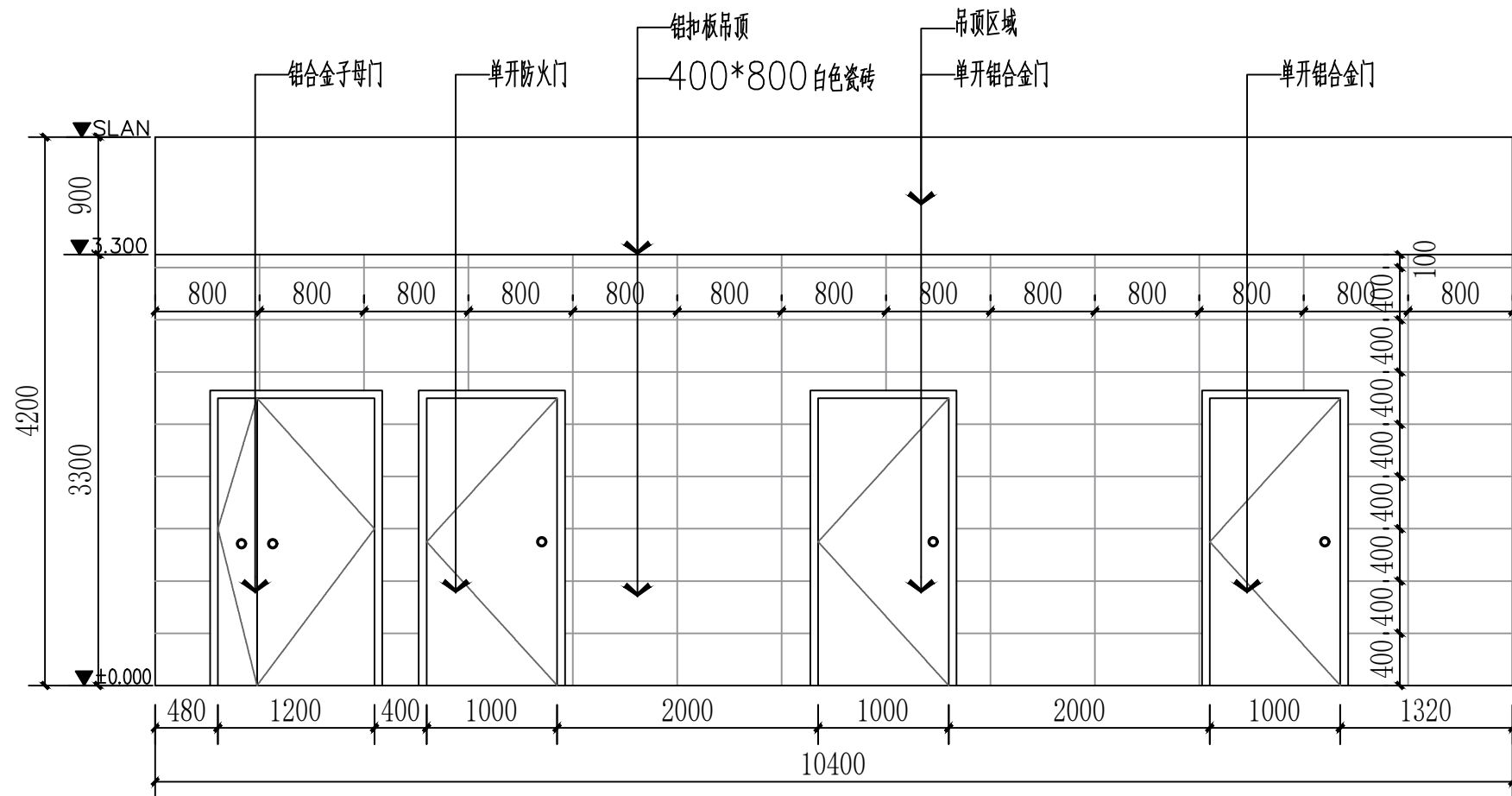
建设单位 construction unit	如东县栟茶初级中学		项目名称 PROJECT	食堂内部改造		子项名称 SUBPROJECT			图纸名称 DRAWING TITLE	立面图三		
阶段	施工图	版本	A	工程号	HDNT-26-05	专业	装饰	子项号	日期	2026.05	图号	EL-03

备注: 图纸版权归本公司所有。图纸签署齐全、加盖本公司出图章方可生效。

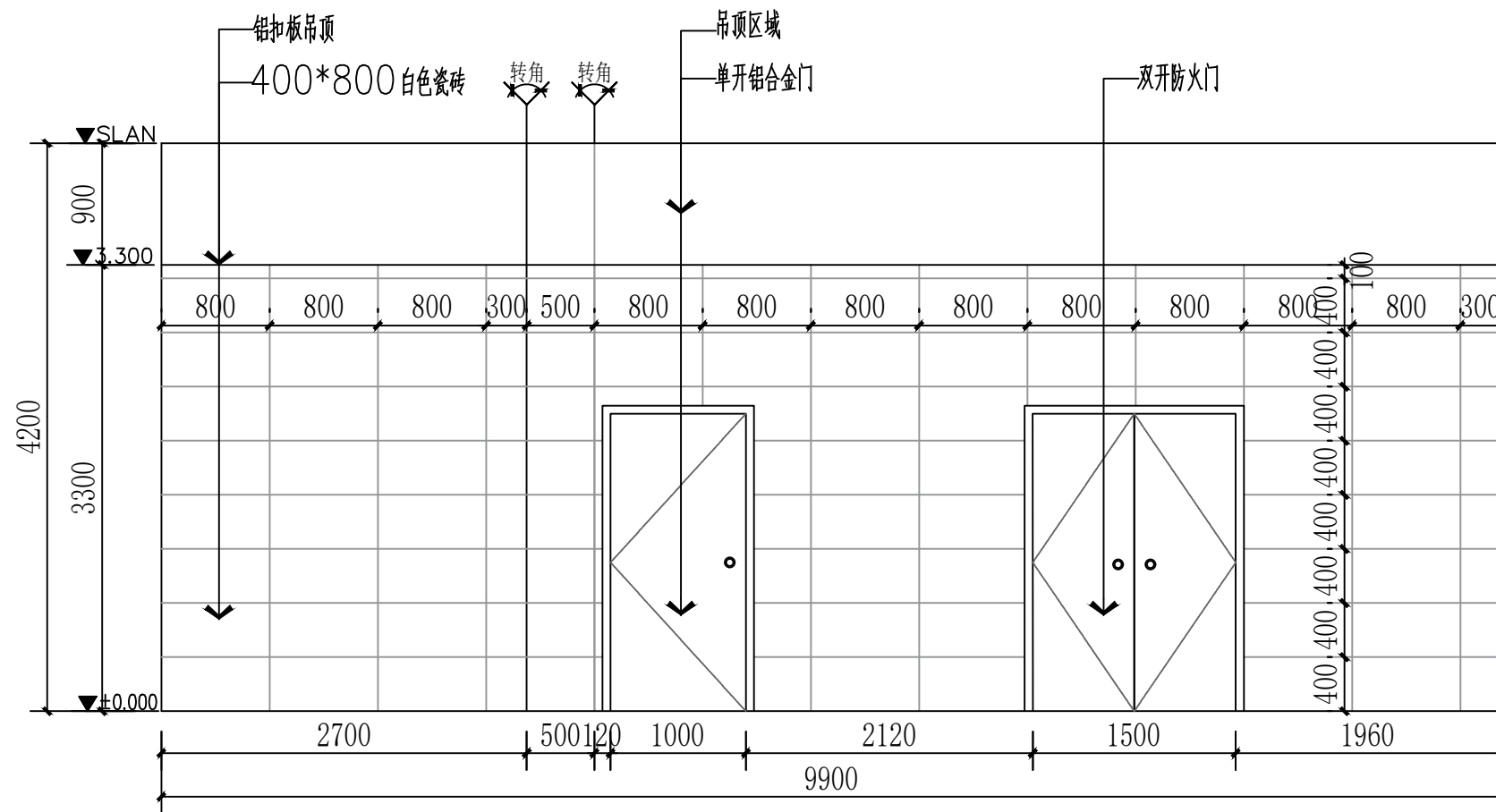
地址: 杭州市余杭区良渚街道运翠轩1202室 电话: 0571-88307565

A3 420x297

电气	暖通
结构	给排水
方案	建筑
会签栏	



立面图01



立面图02

	实名 NAME	签名 SIGNATURE
项目负责人 PROJECT CHIEF	施美娟	
专业负责人 DISCIPLINE CHIEF	施美娟	
设计人 DESIGN BY	户志军	

注册(执业)章

预留章

出图章

审图章

竣工章

类别 CATEGORY	实名 NAME	签名 SIGNATURE
审定 APPROVED BY	陈明明	
审核 APPROVED BY	施美娟	
校对 CHECKED BY	周敏	

海德联创设计集团有限公司
Haide Unite Construction Design Group Co., Ltd

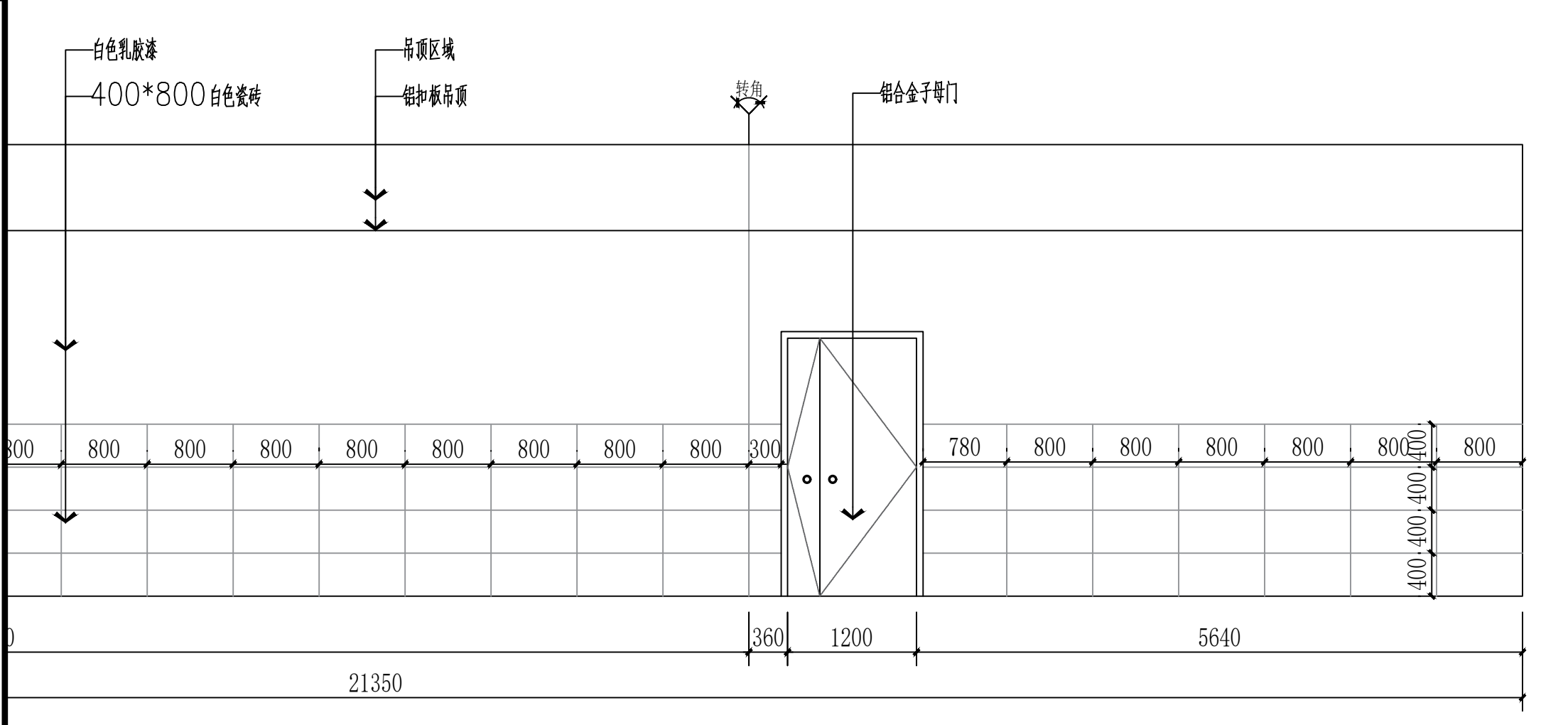
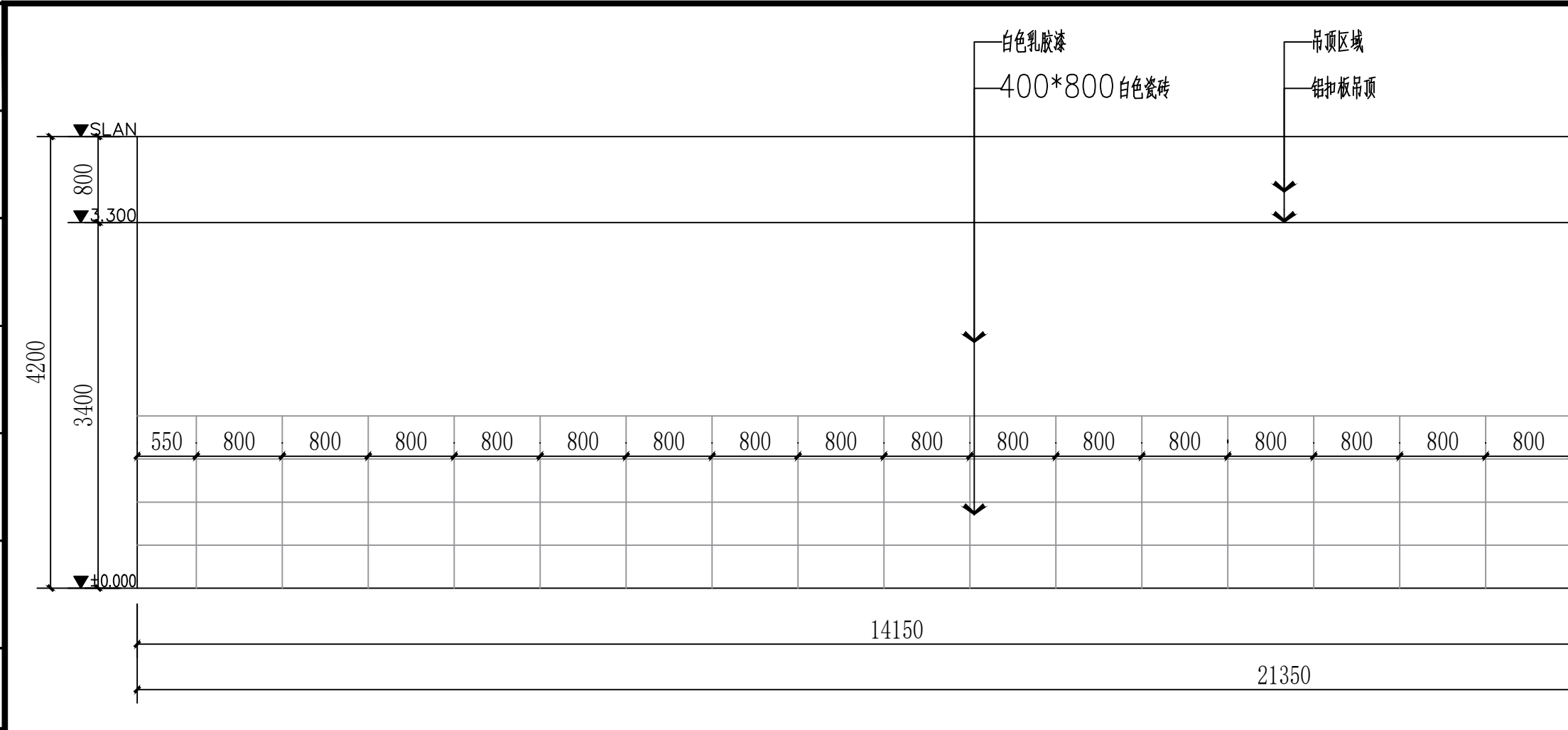
建筑行业(建筑工程): 甲级
风景园林工程设计专项: 乙级
市政行业(给水工程): 乙级
市政行业(排水工程): 乙级
市政行业(道路工程): 乙级
市政行业(桥梁工程): 乙级
城乡规划编制: 乙级
设计证书编号: A133A05411、A233009012

建设单位 The construction unit	如东县栟茶初级中学	项目名称 PROJECT	食堂内部改造	子项名称 SUBPROJECT		图纸名称 DRAWING TITLE	立面图四
阶段	施工图	版本	A	工程号	HDNT-26-05	专业	装饰
				子项号		日期	2026.05
						图号	EL-04

备注: 图纸版权归本公司所有。图纸签署齐全、加盖本公司出图章方可生效。

地址: 杭州市余杭区良渚街道运翠轩1202室 电话: 0571-88307565

电气	暖通
结构	给排水
方案	建筑
会签栏	



立面图01

	实名 NAME	签名 SIGNATURE
项目负责人 PROJECT CHIEF	施美娟	
专业负责人 DISCIPLINE CHIEF	施美娟	
设计人 DESIGNED BY	户志军	

注册(执业)章

预留章

出图章

审图章

竣工章

类别 CATEGORY	实名 NAME	签名 SIGNATURE
审定 APPROVED BY	陈明明	
审核 APPROVED BY	施美娟	
校对 CHECKED BY	周敏	



海德联设计集团有限公司
Haide Unite Construction Design Group Co., Ltd

建筑行业(建筑工程): 甲级
风景园林工程设计专项: 乙级
市政行业(给水工程): 乙级
市政行业(排水工程): 乙级
市政行业(道路工程): 乙级
市政行业(桥梁工程): 乙级
城乡规划编制: 乙级
设计证书编号: A133A05411、A233009012

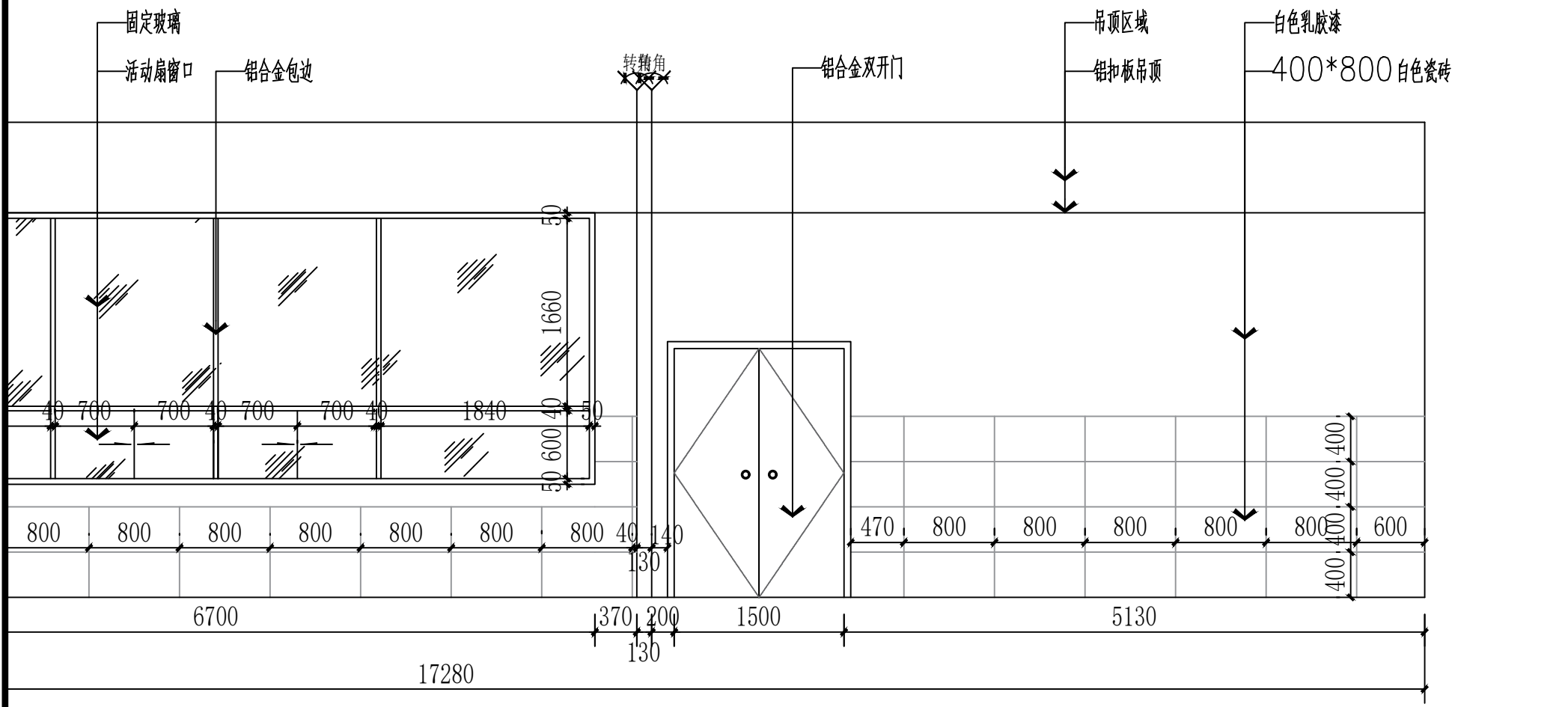
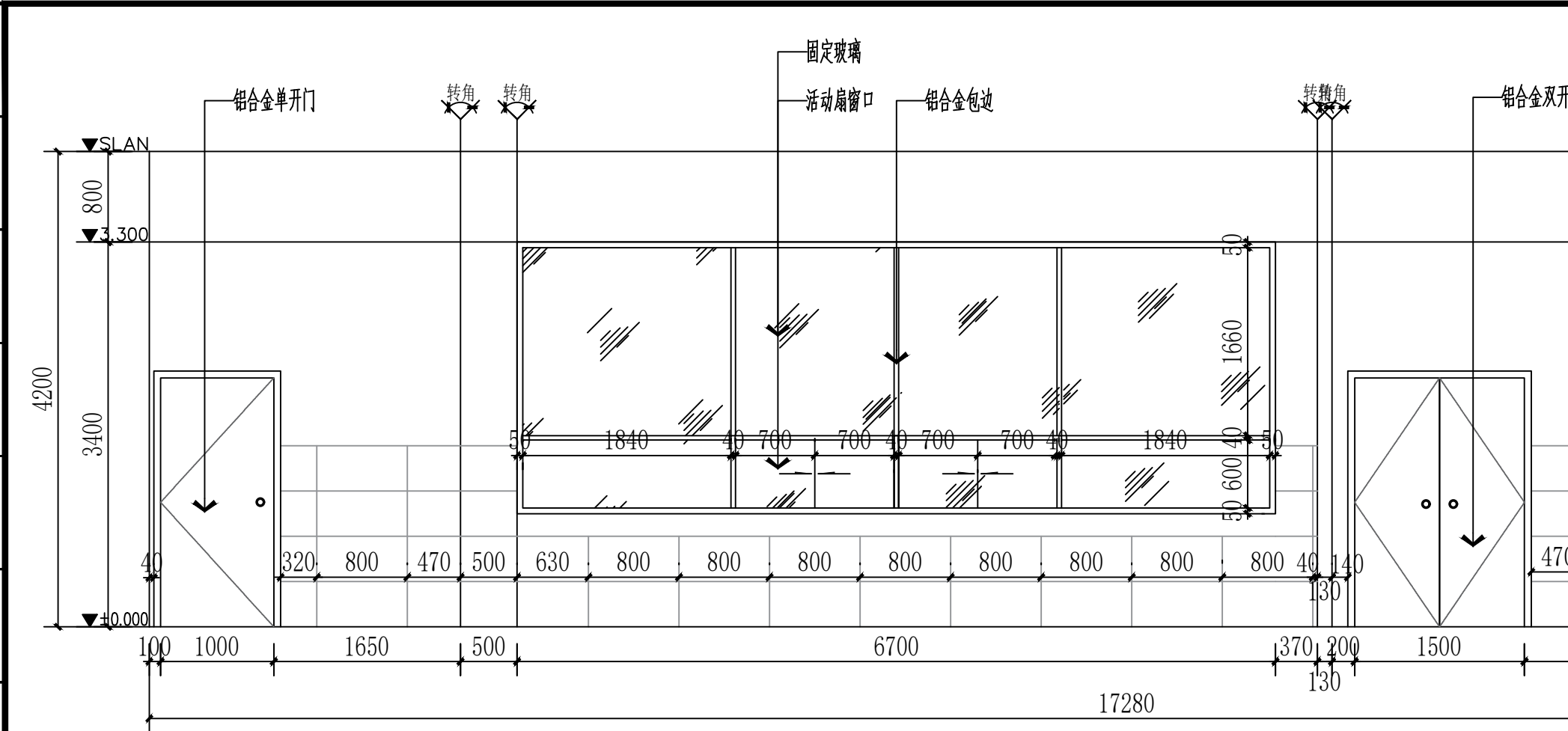
建设单位 construction unit	如东县栟茶初级中学	项目名称 PROJECT	食堂内部改造	子项名称 SUBPROJECT	图纸名称 DRAWING TITLE	立面图五							
阶段	施工图	版本	A	工程号	HDNT-26-05	专业	装饰	子项号		日期	2026.05	图号	EL-05

备注: 图纸版权归本公司所有。图纸签署齐全、加盖本公司出图章方可生效。

地址: 杭州市余杭区良渚街道运翠轩1202室 电话: 0571-88307565

A3 420x297

电气	暖通
结构	给排水
方案	建筑
会签栏	



立面图01

	实名 NAME	签名 SIGNATURE
项目负责人 PROJECT CHIEF	施美娟	
专业负责人 DISCIPLINE CHIEF	施美娟	
设计人 DESIGNED BY	户志军	

注册(执业)章

预留章

出图章

审图章

竣工章

类别 CATEGORY	实名 NAME	签名 SIGNATURE
审定 APPROVED BY	陈明明	
审核 APPROVED BY	施美娟	
校对 CHECKED BY	周敏	

海德联创设计集团有限公司
Haide Unite Construction Design Group Co., Ltd

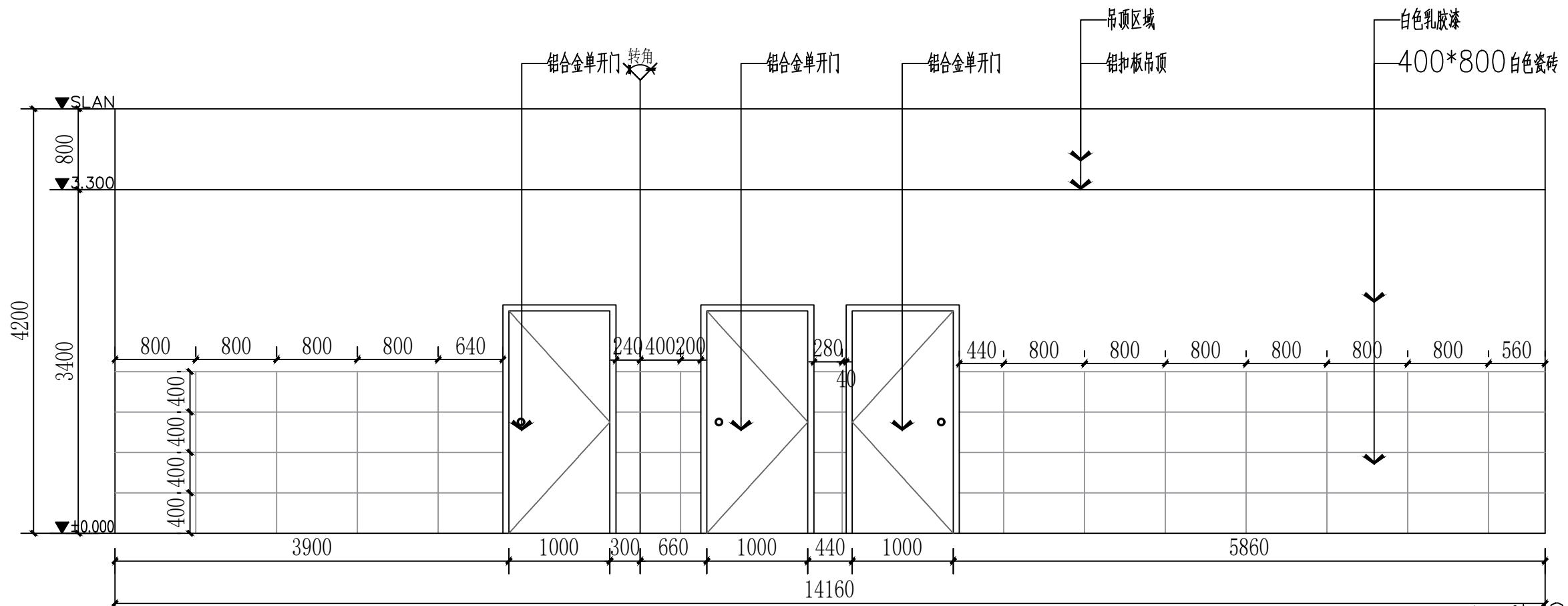
建筑行业(建筑工程): 甲级
风景园林工程设计专项: 乙级
市政行业(给水工程): 乙级
市政行业(排水工程): 乙级
市政行业(道路工程): 乙级
市政行业(桥梁工程): 乙级
城乡规划编制: 乙级
设计证书编号: A133A05411、A233009012

建设单位 construction unit	如东县栟茶初级中学	项目名称 PROJECT	食堂内部改造	子项名称 SUBPROJECT		图纸名称 DRAWING TITLE	立面图六
阶段	施工图	版本	A	工程号	HDNT-26-05	专业	装饰
				子项号		日期	2026.05
						图号	EL-06

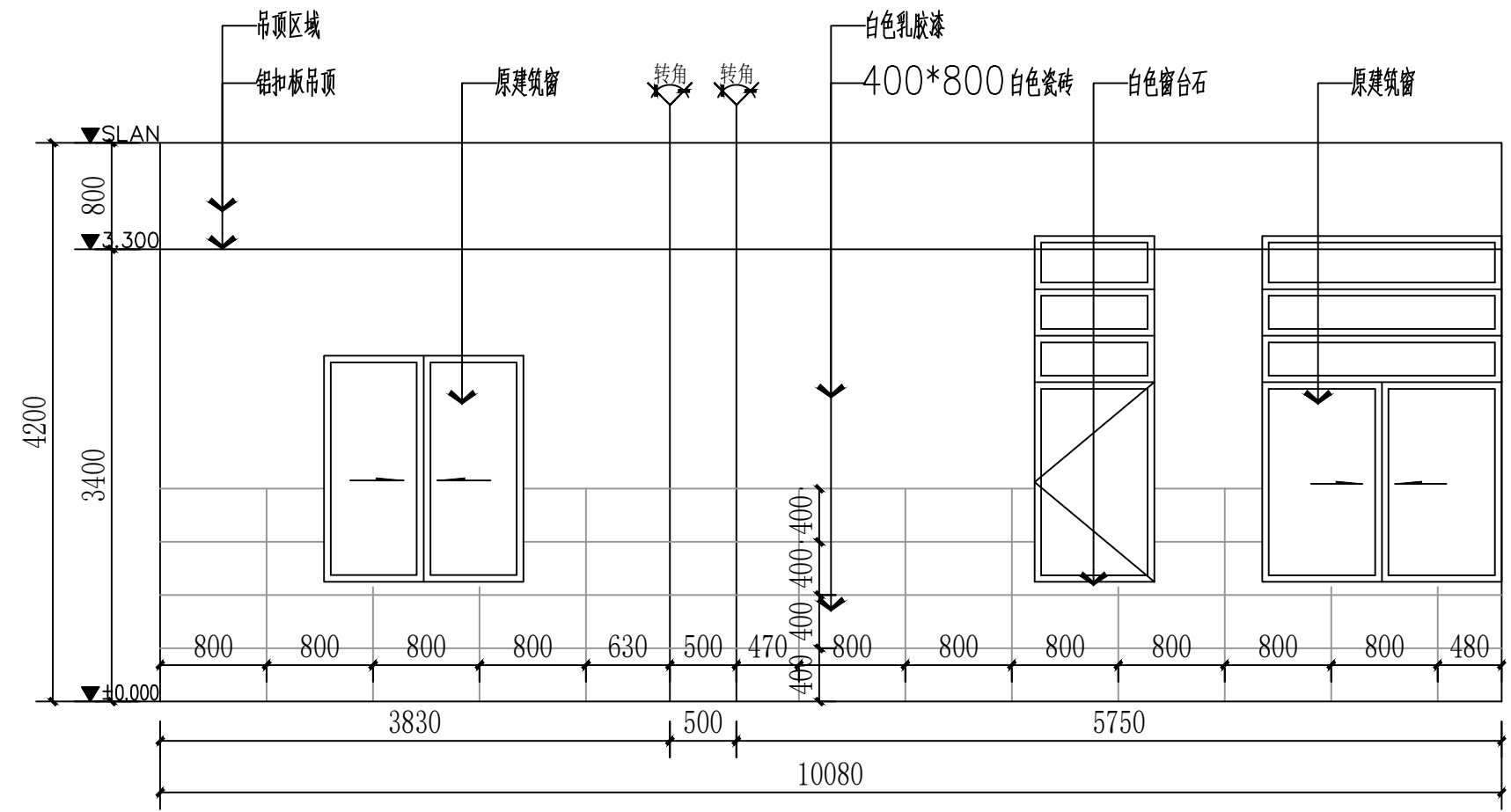
备注: 图纸版权归本公司所有。图纸签署齐全、加盖本公司出图章方可生效。

A3 420x297

电气	暖通
结构	给排水
方案	建筑
会签栏	



立面图01



立面图02

	实名 NAME	签名 SIGNATURE
项目负责人 PROJECT CHIEF	施美娟	
专业负责人 DISCIPLINE CHIEF	施美娟	
设计人 DESIGN BY	户志军	

注册(执业)章

预留章

出图章

审图章

竣工章

类别 CATEGORY	实名 NAME	签名 SIGNATURE
审定 APPROVED BY	陈明明	
审核 APPROVED BY	施美娟	
校对 CHECKED BY	周敏	



海德联设计集团有限公司
Haide Unite Construction Design Group Co., Ltd
建筑行业(建筑工程): 甲级
风景园林工程设计专项: 乙级
市政行业(给水工程): 乙级
市政行业(排水工程): 乙级
市政行业(道路工程): 乙级
市政行业(桥梁工程): 乙级
城乡规划编制: 乙级
设计证书编号: A133A05411、A233009012

建设单位 The construction unit	如东县栟茶初级中学			项目名称 PROJECT	食堂内部改造			子项名称 SUBPROJECT				图纸名称 DRAWING TITLE	立面图七	
阶段	施工图	版本	A	工程号	HDNT-26-05	专业	装饰	子项号		日期	2026.05	图号	EL-07	

备注: 图纸版权归本公司所有。图纸签署齐全、加盖本公司出图章方可生效。