

江苏省南通市海门区四甲镇中央专项彩票公益金支持革命  
老区乡村振兴勘察设计服务项目和2026年国家  
农业产业强镇勘察设计服务项目

工程编号：NT202605-01

施 工 图



**中土大地国际建筑设计有限公司**  
ZHONGTU DADI INTERNATIONAL ARCHITECTURAL DESIGN CO., LTD.

二〇二六年五月

工程设计出图专用章  
(有效期至:2027年4月30日)  
单位:中土大地国际建筑设计有限公司  
行业:建筑行业工程设计甲级

证书号:A113A00123



# 设计总说明

## 一、设计依据

- 1、甲方提供的工程项目相关资料以及甲方要求。
- 2、经过甲方确认的设计方案。
- 3、国家现行的有关建筑设计规范、规程和标准。

## 二、工程概况

- 1、项目名称：合兴村及新复村大棚项目
- 2、项目地址：南通市海门区四甲镇
- 3、建筑轴线面积：详大棚总平图
- 4、结构类型：单跨拱屋面轻钢结构
- 5、抗风荷载： $0.25\text{KN}/\text{m}^2$ ，最大排雨量： $140\text{mm}/\text{H}$ ，抗雪荷载： $0.18\text{KN}/\text{m}^2$
- 6、跨度 8m，肩高 1.7m，顶高 3.2 m，三纵四卡
- 7、建筑层数：一层
- 8、设计使用年限：主体骨架 $\geq 10$ 年

## 三、设计标高

- 1、本工程室外地面设计标高为 $\pm 0.000$ ，其对应的绝对标高现场确定。
- 2、本工程标高以米（m）为单位，尺寸以毫米（mm）为单位。

## 四、工程做法

- 1、基础
  1. 此工程为热镀锌圆管插地50公分、间距1.0米。四周采用地桩（地锚）固定。
  2. 棚两端设置了斜拉杆，门头及端面基础加固

## 2、骨架

- 2.1 本工程骨架采用圆管式轻钢结构，详见图纸。
- 2.2 骨架各部分用日光温室专用连接件连接。

## 五、覆盖材料

- 5.1 日光温室覆盖一层10丝厚P0膜，薄膜两端及四周用卡槽和卡簧固定于椭圆管上。
- 5.2 日光温室利用手动卷膜器，进行控制采光和保温。

## 六、通风

日光温室在侧面设置有通风口，安装手动摇膜器，具体通风要求，详见图纸。

## 七、其他事项

- 7.1 施工应严格按图施工。
- 7.2 施工过程中应尽量避免对钢结构镀锌层的破坏。
- 7.3 施工过程中应严格执行国家有关施工质量验收规范。

图纸说明

1. 图中尺寸标注凡属，如有不明与设计人联系！
2. 本设计图属本公司的法定文件，凡工程施工必须按图，不得随意更改。



中土地国际建筑设计有限公司

注册中心：南通市海门区四甲镇  
注册中心：南通市海门区四甲镇  
注册中心：南通市海门区四甲镇

项目负责人：李洪兵

专业负责人：李洪兵

审定：李洪兵

审核：李洪兵

设计：李洪兵

建筑方案：李洪兵

建设单位：南通市海门区四甲镇人民政府

项目名称：合兴村及新复村大棚项目

设计日期：2026.05

图名：设计总说明

项目编号：HT202605-01

专业：建筑

图号：1

图次：A

出图日期：2026.05

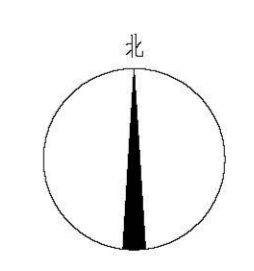
出图人：李洪兵

工程设计出图专用章  
(有效期至:2027年4月30日)  
单位:中土地国际建筑设计有限公司  
行业:建筑行业工程设计甲级

证书号:A113A00123



用地面积100.3亩，新建大棚99座，建筑面积40520m<sup>2</sup>=60.8亩



总平面布置图

图纸说明  
 1. 图内尺寸勿用尺量，如有不详请与设计人联系！  
 2. 本设计图纸未经政府主管部门、施工图审查机构批准，不得作为施工依据。

**中土大地国际建筑设计有限公司**  
 ZHONGTU DADI INTERNATIONAL ARCHITECTURAL DESIGN CO., LTD.  
 建筑行业（建筑工程）甲级 编号：A213006420  
 建筑行业（人防工程）乙级 编号：自筑规甲字 2219540  
 城乡规划编制甲级 编号：自筑规甲字 2219540

院长		
项目负责人	单津晶	单津晶
专业负责人	单津晶	单津晶
审定		
审核	单津晶	单津晶
校对	戴红卫	戴红卫
设计	陈苏美	陈苏美

建筑方案  
 建设单位  
 南通市海门区四甲镇人民政府  
 项目名称  
 江苏省南通市海门区四甲镇中央专项彩票公益金支持革命老区乡村振兴规划设计服务项目  
 2026 年国家农业产业强镇规划设计服务项目  
 子项名称  
 合兴村及新复村大棚

图纸名称  
 合兴村大棚总平面布置图

项目编号	NT202605-01
专业	建筑
设计阶段	施工图
图纸编号	2-1
出图时间	2026.05
版次	A

工程勘察设计专用章  
 (有效期至: 2027年4月30日)  
 单位: 中土大地国际建筑设计有限公司  
 行业: 建筑行业工程设计甲级  
 证书号: A113A00123

执业签章



用地面积73亩，新建大棚74座，建筑面积35760m<sup>2</sup>=53.64亩

总平面布置图

图纸说明  
 1. 图内尺寸勿用尺量，如有不详请与设计人联系！  
 2. 本设计图纸未经政府主管部门、施工图审查机构批准，不得作为施工依据。

**中士大地国际建筑设计有限公司**  
 ZHONGSHI DADI INTERNATIONAL ARCHITECTURAL DESIGN CO., LTD.  
 建筑行业（建筑工程）甲级 编号：A213006420  
 建筑行业（人防工程）乙级 编号：自筑发审字 2219540  
 城乡规划编制甲级 编号：自筑发审字 2219540

院 长		
项目负责人	单津晶	单津晶
专业负责人	单津晶	单津晶
审 定		
审 核	单津晶	单津晶
校 对	戴红卫	戴红卫
设 计	陈苏美	陈苏美

建设单位  
 南通市海门区四甲镇人民政府  
 项目名称  
 江苏省南通市海门区四甲镇中央专项彩票公益金支持革命老区乡村振兴规划设计服务项目  
 2026 年国家农业产业强镇规划设计服务项目  
 子项名称  
 合兴村及新复村大厝

图纸名称  
 新复村大厝总平面布置图一

项目编号	NT202605-01
专 业	建筑 设计阶段 施工图
图纸编号	2-2 出图时间 2026.05
版 次	A

工 程 出 图 专 用 章  
 (有效期至: 2027年4月30日)  
 单 位: 中 士 大 地 国 际 建 筑 设 计 有 限 公 司  
 行 业: 建 筑 行 业 工 程 设 计 甲 级  
 证 书 号: A113A00123

执业签章



# 新复六组

用地面积147亩，新建大棚171座，建筑面积71200m<sup>2</sup>=106.8亩

总平面布置图

**图纸说明**  
1. 图内尺寸勿用尺量，如有不详细与设计人联系！  
2. 本设计图纸未经政府主管部门、施工图审查机构批准，不得作为施工依据。

**中土地国际建筑设计有限公司**  
ZHONGTU GAO INTERNATIONAL ARCHITECTURAL DESIGN CO., LTD.  
建筑行业（建筑工程）甲级 编号：A213006420  
建筑行业（人防工程）乙级 编号：自筑发甲字 2219540  
城乡规划编制甲级 编号：自筑发甲字 2219540

院 长		
项目负责人	单津晶	单津晶
专业负责人	单津晶	单津晶
审 定		
审 核	单津晶	单津晶
校 对	戴红卫	戴红卫
设 计	陈苏美	陈苏美

**建设单位**  
南通市海门区四甲镇人民政府  
**项目名称**  
江苏省南通市海门区四甲镇中央专项彩票公益金支持革命老区乡村振兴规划设计服务项目  
2026 年国家农业产业强镇规划设计服务项目  
**子项名称**  
合兴村及新复村大厰

**图纸名称**  
新复村大厰总平面布置图二

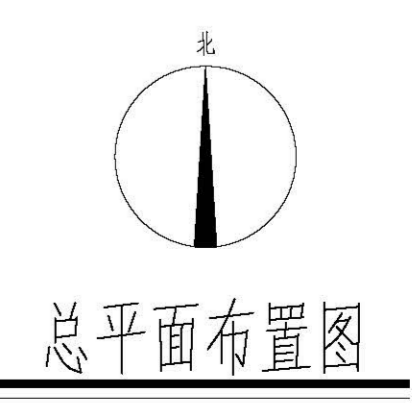
项目编号	NT202605-01
专 业	建筑
设计阶段	施工图
图纸编号	2-3
出图时间	2026.05
版 次	A

工 程 出 图 专 用 章  
(有效期限: 2027年4月30日)  
单 位: 中土地国际建筑设计有限公司  
行 业: 建筑行业工程设计甲级  
证 书 号: A113A00123

执业签章



用地面积21.2亩，新建大棚28座，建筑面积10400m<sup>2</sup>=15.6亩



**图纸说明**  
 1. 图内尺寸勿用尺量，如有不详细与设计人联系！  
 2. 本设计图纸未经政府主管部门、施工图审查机构批准，不得作为施工依据。

**中土大地国际建筑设计有限公司**  
 ZHONGTU DADI INTERNATIONAL ARCHITECTURAL DESIGN CO., LTD.  
 建筑行业（建筑工程）甲级 编号：A213006420  
 建筑行业（人防工程）乙级 编号：自筑设甲字 2219540  
 城乡规划编制甲级 编号：自筑规甲字 2219540

院长		
项目负责人	单津晶	单津晶
专业负责人	单津晶	单津晶
审 定		
审 核	单津晶	单津晶
校 对	戴红卫	戴红卫
设 计	陈苏美	陈苏美

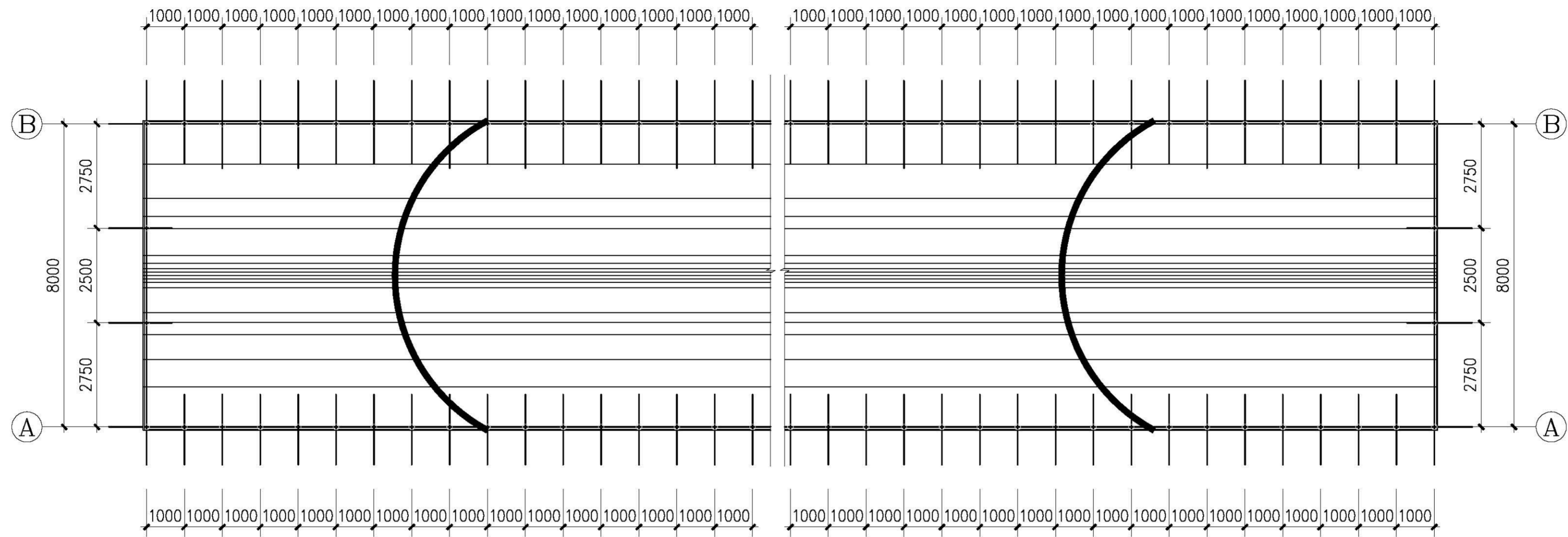
**建设单位**  
 南通市海门区四甲镇人民政府  
**项目名称**  
 江苏省南通市海门区四甲镇中央专项彩票公益金支持革命老区乡村振兴规划设计服务项目  
 2026 年国家农业产业强镇规划设计服务项目  
**子项目名称**  
 合兴村及新复村大厰

**图纸名称**  
 新复村大厰总平面布置图三

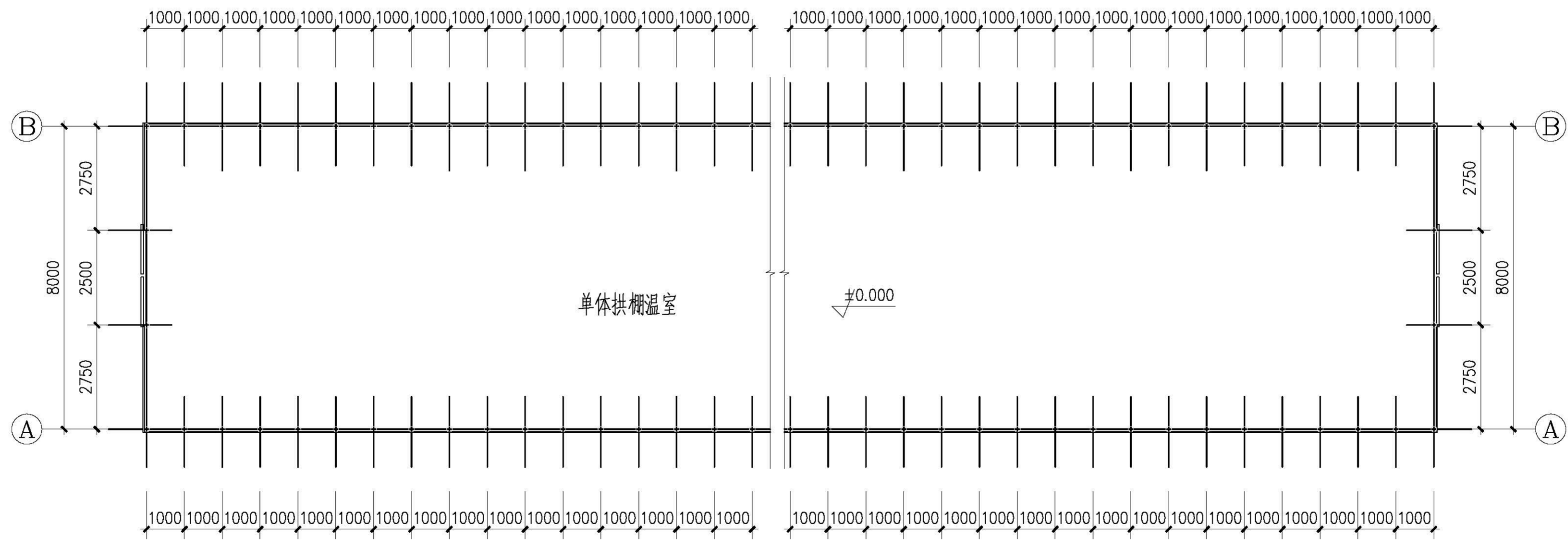
项目编号	NT202605-01
专 业	建筑 设计阶段 施工图
图纸编号	2-4 出图时间 2026.05
版 次	A

工 程 出 图 专 用 章  
 (有效期限: 2027年4月30日)  
 单 位: 中 土 大 地 国 际 建 筑 设 计 有 限 公 司  
 行 业: 建 筑 行 业 工 程 设 计 甲 级  
 证 书 号: A113A00123

执业签章



单体拱棚温室屋顶平面图



单体拱棚温室平面图

图说说明  
 1. 图内尺寸均为净尺寸, 如有不符, 以设计人意见为准!  
 2. 本设计图仅供施工参考, 不作为法律依据, 不作为施工依据。

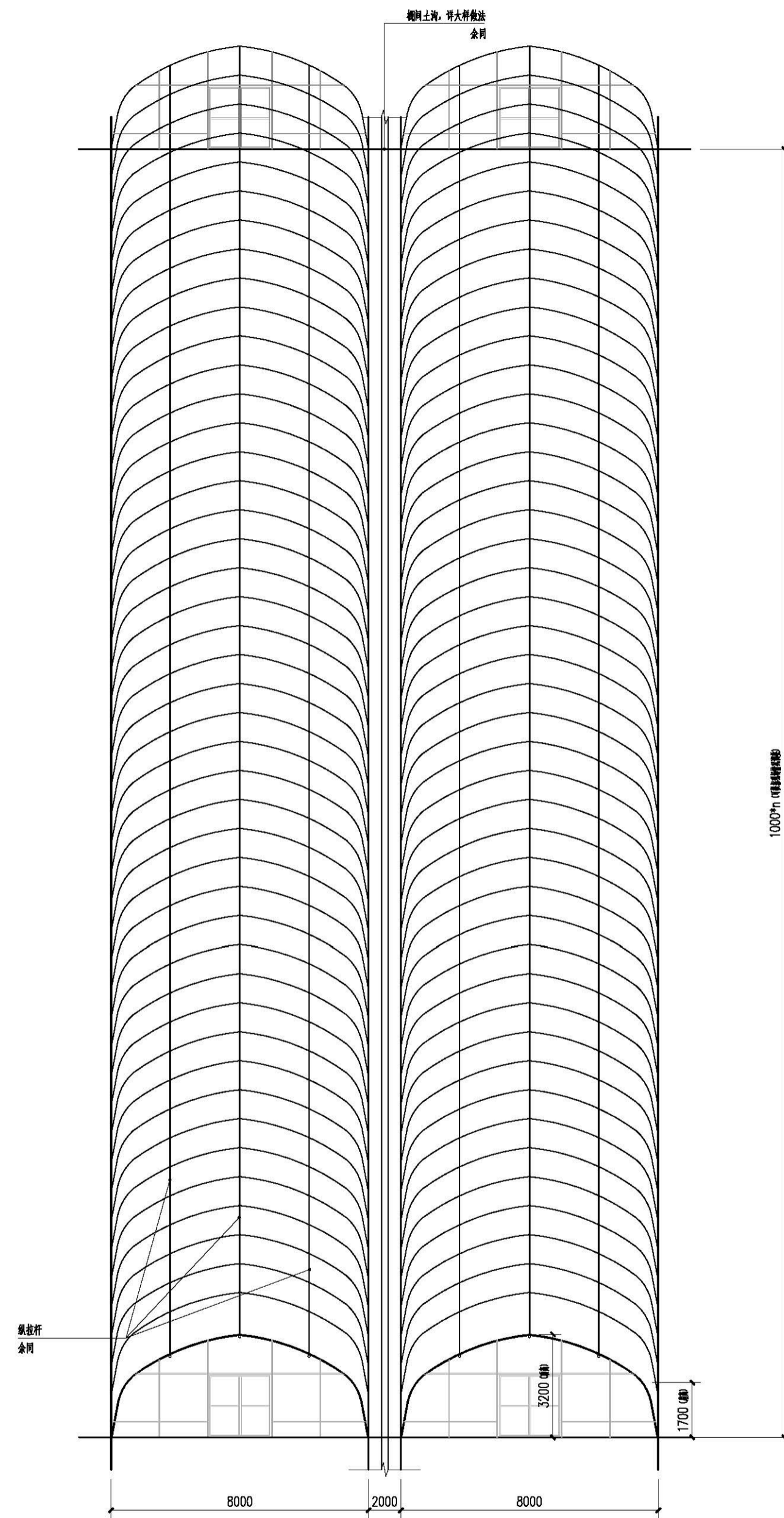
中土大地国际建筑设计有限公司  
 注册建筑师 (建筑工程) 00000000  
 注册结构工程师 (房屋结构) 00000000  
 注册造价工程师 00000000  
 注册监理工程师 00000000

院长	张涛
项目负责人	张涛
专业负责人	张涛
审定	张涛
审核	张涛
校对	张涛
设计	张涛

建设单位  
 蚌埠市蚌山区西平镇人民政府  
 项目名称  
 江苏省委省政府驻蚌山区西平镇中央商务区综合服务中心项目  
 子项名称  
 西平镇乡村振兴示范村大棚

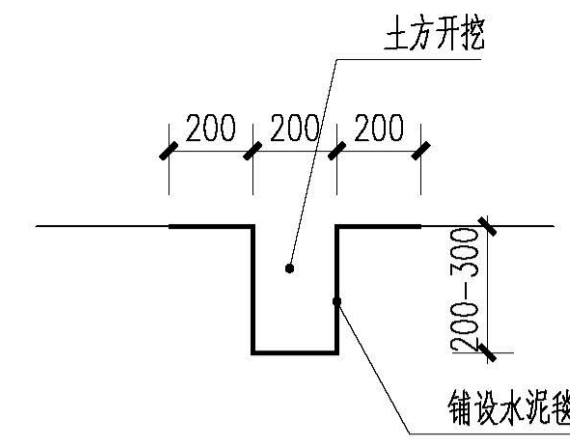
图名  
 单体拱棚温室平面图  
 项目编号  
 H7202005-01  
 专业  
 建筑  
 设计阶段  
 施工图  
 图号  
 3  
 出图时间  
 2024.05  
 图次  
 A  
 出图日期

工程设计 出图专用章  
 (有效期至: 2027年4月30日)  
 单位: 中土大地国际建筑设计有限公司  
 行业: 建筑行业工程设计甲级  
 证书号: A113A00123

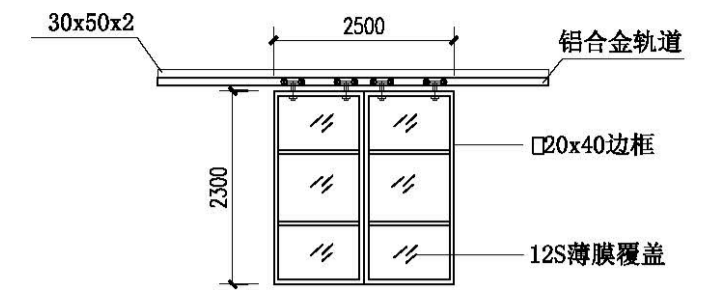


8m跨标准大棚大样 1:100

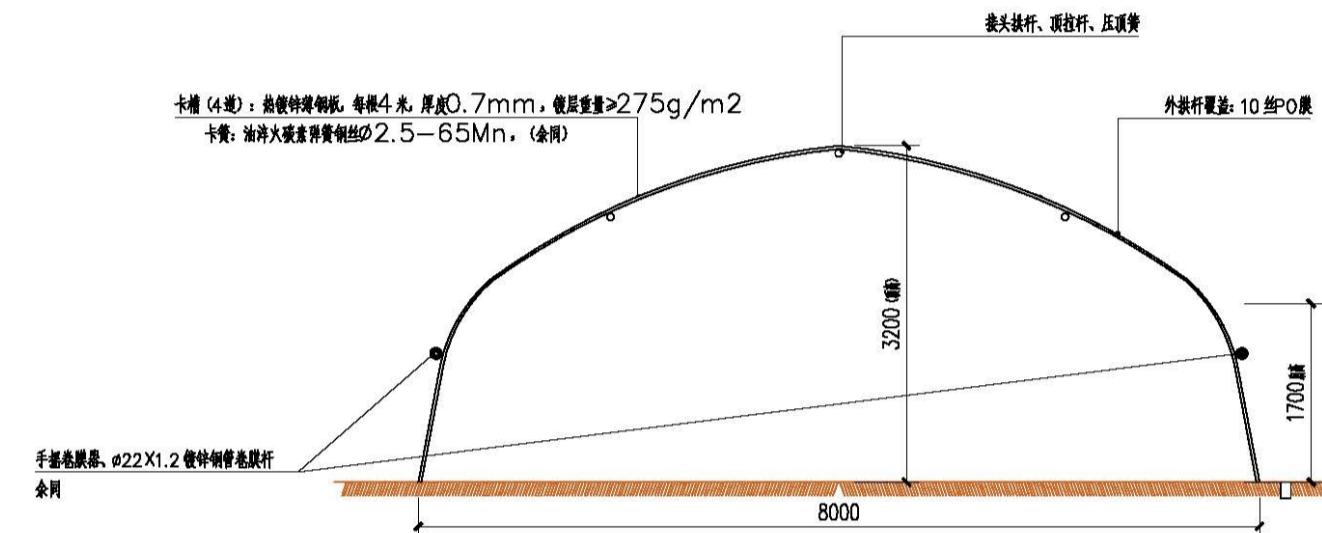
注: 跨度 8m, 肩高 1.7m, 顶高 3.2m, 三根拱杆。  
 两侧留有进风口配有手摇卷膜器。  
 拱杆间距 1.0m, 及侧防风膜高度 0.6m。  
 幅宽: 2米, 拱距 1.0米。



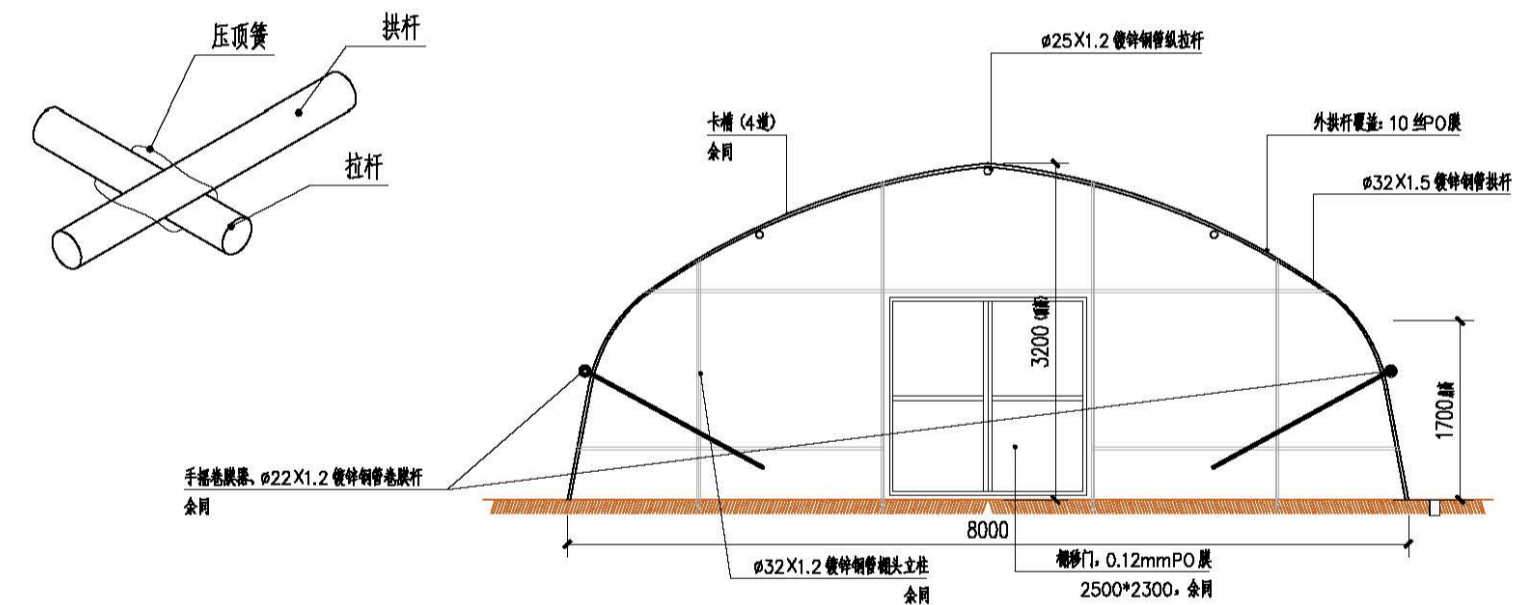
棚间土沟及地布做法



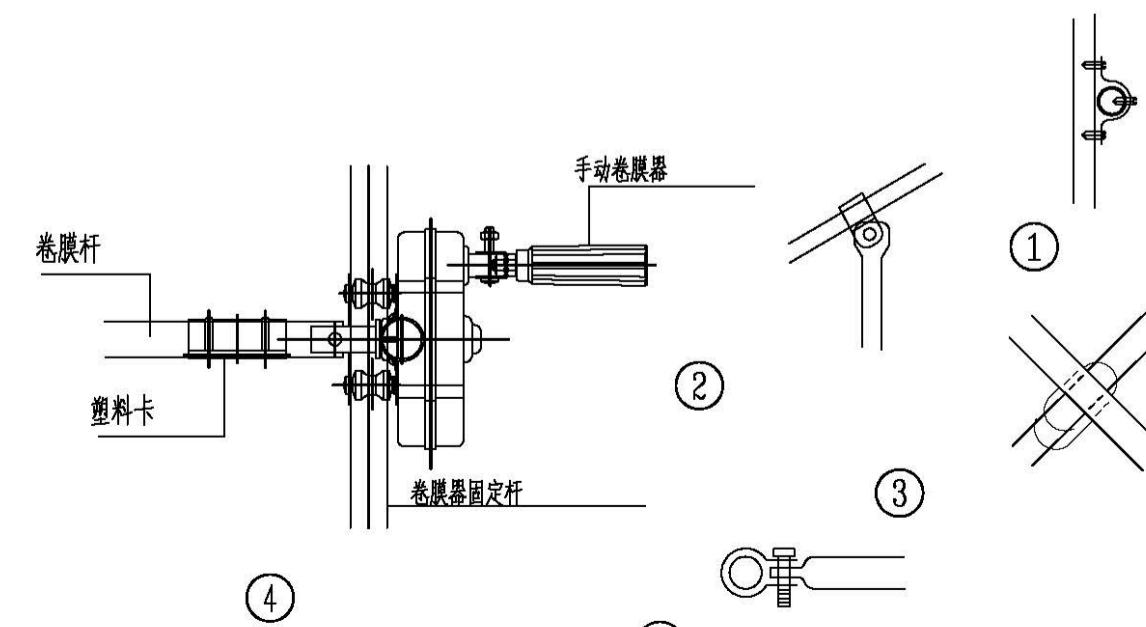
大棚门大样  
 说明: 每个独立大棚配2套门。



大棚剖面图 1:100



棚头立面大样 1:100



卷膜器详图

图纸说明

1. 图内尺寸均指内尺寸, 如与外尺寸不符, 以设计人意见为准!
2. 本设计系在标准图基础上进行, 凡工程变更, 须经设计人同意, 否则不作为施工依据。

中土大地国际建筑设计有限公司  
 地址: 北京市海淀区中关村大街100号  
 电话: 010-82006622  
 邮编: 100048

院长	李海兵
项目负责人	李海兵
专业负责人	李海兵
审定	李海兵
审核	李海兵
校对	李海兵
设计	李海兵
建筑方案	李海兵

项目地址: 中土大地国际建筑设计有限公司  
 项目名称: 中土大地国际建筑设计有限公司  
 项目内容: 中土大地国际建筑设计有限公司  
 项目地点: 中土大地国际建筑设计有限公司  
 项目时间: 中土大地国际建筑设计有限公司

项目编号	NY202005-01
专业	建筑
阶段	设计阶段
图号	4
日期	2020.05
版本	A

工程设计 出图专用章  
 (有效期至: 2027年4月30日)  
 单位: 中土大地国际建筑设计有限公司  
 行业: 建筑行业 工程设计 甲级



单体拱棚温室立面效果图

<p>1. 设计人: 张某某 2. 审核人: 李某某 3. 批准人: 王某某</p>	
<p>中土大地国际建筑设计有限公司</p>	
姓名	张某某
职位	项目负责人
姓名	李某某
职位	专业负责人
姓名	王某某
职位	设计人
姓名	赵某某
职位	审核人
姓名	孙某某
职位	批准人
<p>中土大地国际建筑设计有限公司</p>	
项目名称	单体拱棚温室立面效果图
项目编号	HT-2023-01
专业	建筑
日期	2023.04.05
次数	1

工程设计出图专用章  
(有效期至: 2027年4月30日)  
单位: 中土大地国际建筑设计有限公司  
行业: 建筑行业工程设计甲级



单体拱棚温室室内效果图

编制说明  
 1. 设计依据及标准：《塑料大棚工程技术规范》  
 2. 本设计为《塑料大棚工程》施工图，施工图  
 包括：平面图、立面图、剖面图。



中土大地国际建筑设计有限公司

地址：北京市丰台区...  
 电话：010-...  
 网址：www.ztt.com.cn

设计人	李永强
审核人	李永强
专业负责人	李永强
专业	李永强
专业	李永强
设计	李永强

设计日期：2027年4月30日

设计单位：中土大地国际建筑设计有限公司

项目负责人：李永强

项目名称：单体拱棚温室工程

项目编号：ZTT-2027-01

专业：建筑

图号：A

日期：2027年4月30日

设计人：李永强

审核人：李永强

工程设计出图专用章  
 (有效期至: 2027年4月30日)  
 单位: 中土大地国际建筑设计有限公司  
 行业: 建筑行业工程设计甲级

证书号: A-113A00123