


2026 年淮安综合保税区（南区）新建围墙、围网及监控系统工程

# 施工图设计

工程编号：HASZ26-S002  
第一册 共一册

 淮安市政设计研究院有限公司  
2026 年 02 月


# 2026 年淮安综合保税区（南区）新建围墙、围网及监控系统工程

## 施 工 图 设 计

工程编号：HASZ26-S002

第一册 共一册

总 经 理	方 勇 因
总工程师	何 斌
设计部负责人	张 磊
项目负责人	孙 浩

 淮安市政设计研究院有限公司

2026 年 02 月

# 围网设计



# 总设计说明

## 一、工程概况：

1.1 工程项目：2026年淮安综合保税区（南区）新建围墙、围网及监控系统工程

1.2 建设单位：

1.3 景观设计：淮安市政设计研究院有限公司

1.4 坐落地点：淮安市

1.5 范围与规模：

—

—

1.6 场地环境：基本为现状平整场地。

## 二、设计依据：

### 2.1 本项目采用的技术标准

#### 2.1.1 国家及行业标准：

《风景园林基本术语标准》 CJJ/T91-2017

《风景园林制图标准》 CJJ/T67-2015

《城市绿地分类标准》 CJJ/T85-2017

《城市绿地设计规范》 GB 50420-2007

《园林绿化木本苗》 CJ/T 24-2018

《公园设计规范》 GB 51192-2016

《城市绿化工程施工及验收规范》 CJJ/T82-12

### 2.2 依据性文件

2.2.1 甲方审定通过的设计方案及初步设计文件；

2.2.2 甲方提供的设计场地及周边地块上位规划；

2.2.3 设计项目用地范围、场地现状图纸、周边现状环境资料；

2.2.4 甲方批准的文件和技术要求和技术资料。

2.2.5 国家及地方颁发的有关工程建设的各类规范、规定与标准。

2.2.6 甲方对乙方的设计委托书。

## 三、设计深度：

按照建设部二〇一六年版《建筑工程设计文件编制深度的规定》中施工图设计深度及园林绿化设计规范的有关要求，

本设计单位根据甲乙双方合同确定的设计深度进行编排制定。

## 四、本次设计内容：

包括总体布局、竖向设计、种植设计、园建小品设计、铺地工程设计。

## 五、总则、技术说明及要求：

5.1 除总设计说明及各专业设计说明规定外，施工时须严格执行国家、行业、地方相关技术标准及政府或建设单位文件规定，

如有与“标准”、“规定”冲突之处与设计师联系解决。

5.2 总设计说明中对各专业未加规定的，见各专业设计说明；专业设计说明与总设计说明有矛盾的，以专业设计说明为准。

5.3 放线定位分为坐标定位、尺寸定位。施工放线应首先整体放线，关键控制场地范围，主次轴线、圆心、半径，弧线端点、转折点，建筑、桥梁、广场、入口位置等，经复核无误、与场地内外环境及地上、地下设施无矛盾后，再进行施工放线。未经设计同意，不得擅自调整范围、位置、尺寸、高程等。

5.4 施工前，施工方应详读施工图，并与施工场地全面复核，如发现问题或有疑问及时提交设计方，以便在施工前解决，杜绝形成既成事实。

5.5 施工时必须参阅地下管网、设施图，并探明位置、走向、埋深等，若与设计内容发生矛盾，应及时与设计人员联系调整。

5.6 本工程设计坐标系为国家2000大地坐标系，绝对标高为1985国家高程基准（江苏省内通用高程）；

本工程总平图与分区平面图设计标高采用绝对标高值，园建单体及立、剖设计采用相对标高值；

其±0.000为相对标高值，详见各图中附注。

5.7 本工程设计中除标高以米（m）为单位外，其余尺寸均以毫米（mm）为单位。

本工程设计中所指距地高度均指离开完成面高度。

5.8 本工程设计中所述材料配合比除注明重量比外，其余均为体积比。

5.9 本工程各种材料做法标注顺序自上而下：垂直面上是以施工先后次序注写；水平面上是按实际的上下层次注写。

5.10 所有外装饰材料色彩需报小样，经甲方及设计单位认可后方可大面积施工。

5.11 地下管线应在绿化施工前铺设。

5.12 石材留缝除特殊说明外，其余未注明处留缝均<2mm。

5.13 各类设备应在本工程土建施工之前由甲方负责组织相关的设备技术施工图，经本设计单位审核后，厂家或安装单位派专人赴现场配合土建施工。

5.14 所有水池施工时必须配合专业水景公司的图纸预留孔洞、预埋套管。

5.15 施工安装必须严格遵守国家颁布的有关标准及各项施工验收规范的规定，并与结构、水、电、绿化配置等专业施工图纸密切配合。

5.16 设计选用的新型材料产品，其产品的质量和性能必须经过检测符合国家标准后才能采用，并由生产厂家负责指导施工，以保证施工质量。

## 六、安全措施：

本工程所有的设计均需满足国家及地方现行工程建设规范。另：

6.1 硬地人工水体的近岸（如：水池、湖边、溪流等）如未设栏杆，近2m范围内水深不大于0.7m；园桥、汀步附近2m范围内水深不大于0.5m。图上凡未表示的，施工时必须以砂石填高至本规定范围为止。

6.2 儿童活动的场地安全垫的外轮廓尺度须满足游乐设施所有边缘至安全垫外轮廓大于1.2m以上；

所有游乐设施的儿童活动进出口处（如滑梯出口等）至安全垫外轮廓均须大于1.8M以上；

如有安装秋千，须满足荡秋千荡起并与重力线成60°时的地面投影点至安全垫外轮廓大于1.8M以上。

 淮安市政设计研究院有限公司 HUAIAN MUNICIPAL DESIGN AND RESEARCH INSTITUTE CO., LTD.		工程名称	
		2026年淮安综合保税区（南区）新建围墙、围网及监控系统工程	
审 定		审 核	项目负责
项目负责		校 核	设计阶段
专业负责		设 计	日 期
		分项目名称	项目编号
		景观专业	HASZ26-S002
		图 名	图纸编号
		总设计说明一	LN-01-1
			设计阶段
			施工图
			日 期
			2026.02

七、硬景部分：

7.1 做法说明：

除图纸中另有要求或另有工程做法的详细说明外，均按此工程做法的要求施工。如图纸与现场有任何偏差，施工方应及时通知景观设计师，改变前需得到业主和景观设计师的批准确认。

7.1.1 广场地面

7.1.1.1 地面垫层应铺设在均匀密实的基土上，耕土和淤泥必须挖除后用素土或灰土分层夯实。

当地基土质较差时，可用碎石、卵石或碎砖等夯入土中，以加强基土。

对软弱地基的利用或处理，可参照“工业与民用建筑地基基础设计规范”办理。

7.1.1.2 各类地面垫层厚度选定除应考虑地面荷载、压实填土地基变形模量E0外，

对于有腐蚀性介质作用的地面或面层设计质量有较高要求、以及地面面积较大时，均宜采用100厚混凝土垫层。

7.1.1.3 各类地面的地基为素土夯实，其垫层下填土的压实系数（土的控制干容重与最大干容重的比值）不小于0.95。

7.1.1.4 天然花岗石面材安装前，应进行品种、颜色分类选配后，按设计要求铺贴。

7.1.1.5 铺装依施工放线而定，所有曲线需按方格网放线以保证曲线流畅，自然。

7.1.1.6 广场地面铺装需设置伸缩缝，纵向、横向伸缩缝间距不大于6m，可用分仓施工缝代替，伸缝间距为20-30m，缝宽20mm，沥青灌缝。

7.1.2 道路、台阶、坡道

7.1.2.1 室外坡道其坡高与坡长之比不宜大于1:10，供轮椅使用的坡道不宜大于1:12。

7.1.2.2 路面横坡：人行道为2-3%，混凝土车行道为1-1.5%，沥青面层为1.5-2%。

7.1.2.3 混凝土路面纵、横向伸缩缝间距5-6M，伸缝间距一般为20-30M，缝宽20mm，沥青灌缝。

7.1.2.4 路面宽度、坡度及道牙、排水口等均见单项工程设计处理。

7.1.2.5 台阶或坡道下回填土须分层夯实。

7.1.2.6 台阶或坡道平台与外墙之间须设变形缝，缝宽10-20mm。灌建筑嵌缝油膏，深50mm。

7.1.2.7 室外人行道无障碍缘石坡道做法，正面坡的缘石外露高度不大于20，坡度不得大于1:12宽度不得小于1.2M。侧面坡的坡度不得大于1:12。全宽式缘石坡道的坡度不得大于1:20。

7.1.3 排水沟

7.1.3.1 砖砌排水沟用MU7.5砖、M5水泥砂浆砌筑。

7.1.3.2 排水沟如遇填土，沟底C15混凝土垫层下应加铺50-70粒径卵石（或碎石）一层夯入土中。

7.1.3.3 排水沟纵向坡度为0.5%。

7.1.3.4 排水沟与勒脚交接处设变形缝，缝宽30灌建筑嵌缝油膏，深50mm。

7.1.3.5 每30-40m设变形缝，缝宽30灌建筑嵌缝油膏。

7.1.4 场地标高

7.1.4.1 施工方应对整个设计范围内最终实施的地形、场地、路面及排水的最终效果负责。

施工前应粗略核实相应的场地标高，并将有疑问及相关矛盾之处提醒设计师注意，以便在施工前解决此类问题。

7.1.4.2 对于车行道路面标高、剖面图、区域排水系统、路面排水系统道牙顶端标高等，请参照建筑师的图纸。

施工前，应对照建筑师的图纸核实所有平面图中注明的竖向信息资料。

7.1.4.3 路面排水系统，区域排水系统，植物排水系统，植物疏水系统及穿孔排水管线都应雨水排水系统相连，参照建筑师或技术工程师的图纸。

7.1.4.4 以下坡比标准适用于所有场地情况，如有差异，请在竖向施工前通知设计师。

场地	最小	最大
广场及庭院	1%	2%
人行道	1%	4.90%
斜坡	5%	8.33%（需设扶手）
地面种植	2%	02:01
台阶、坡道及休息平台	0.50%	0.50%

7.1.4.5 所有地面排水，应从构筑物基座或建筑外平面向外排。

7.1.4.6 施工方应与业主协调室内外出入口处的室内外高差。

7.1.5 其他

7.1.5.1 水池一般为刚性防水，在夯实素土或钢筋混凝土楼板上做素混凝土垫层，用C25 S6抗渗钢筋混凝土完成水池主体结构后完成饰面层自然水溪采用膨润土防水毡防水，在夯实素土或钢筋混凝土楼板上铺设膨润土防水毡，压力喷浆混凝土保护层50mm厚，最后完成饰面层，具体做法见各单项图纸。

7.1.5.2 坐椅等户外配套设施皆为艺术品，要求精工细做，成品外观达到高档家具的水平。

需特别注意避免机械损伤及污染，外露焊接要注意美观的要求，具体设计详见有关图纸。

7.1.5.3 为保证视觉景观效果的统一，所有井盖均做双层井盖，面层做法周围铺装一致。双层井盖做法见详图。

7.1.5.4 本设计地面，景观所涉及水池、水渠均采用S6抗渗混凝土自身防水方式，排水明沟采用内防水层方式。

7.1.5.5 给水：采用现在实用的快速取水器，由人工浇灌。

7.1.5.6 排水：采用排水暗沟结合地漏（局部）的排水方式。本工程设计中排水地漏，吐水管和集水坑处为最低点，按1%找坡。

7.1.5.7 照明：除特殊灯具外，所有园林和道路照明灯具均按园施及国家有关规范实施。

7.2 材料说明

7.2.1 砖的强度等级不低于MU7.5，采用煤矸石空心砖。石料不应采用风化石，水泥标号不低于325号。

7.2.2 材料除注明者外，钢筋混凝土构件的混凝土为，钢筋采用I、II级钢筋。

7.2.3 毛石基础采用M5水泥砂浆砌筑，砌体用水泥砂浆砌筑。

7.2.4 本设计所有砖构筑物均设墙身防潮，做法为20厚1:2水泥砂浆，掺5%防水粉。

7.2.5 电焊条选用E4315的手工电弧焊条型号。所有构件的焊缝高度均为8MM焊缝长。

7.2.6 钢结构材料采用Q235（即A3）钢材，钢材要求具有标准强度，伸长率，屈服强度及硫、磷含量的合格证书，以及碳含量有证书，符合GB700-88结构钢技术条件，须经过防锈处理后方可使用。

7.2.6.1 除锈采用钢刷清除构件表面的毛刺，铁锈，油污及附着在构件表面的杂物。

7.2.7 油漆采用环氧酚醛防锈漆打底，酚醛磁漆二度。

7.2.8 所有木件均采用一级木料，其含水率不大于18%，须经过防腐处理后方可使用。

7.2.8.1 防腐处理方法一：木料采用强化防腐油涂刷2-3次，强化防腐油配合比97%混合防腐油，3%氯酚（用于地面以下）。

7.2.8.2 防腐处理方法二：采用E-51双酚A环氧树脂刷2次（用于地面以上）。

7.3 配套设施：

主要是成品休闲椅、垃圾箱及儿童游乐设施的选型。根据整个景观区域的风格，选用相应的配套设施。

 淮安市政设计研究院有限公司 HUAI'AN MUNICIPAL DESIGN AND RESEARCH INSTITUTE CO., LTD.		工程名称	
		2026年淮安综合保税区（南区）新建围墙、围网及监控系统工程	
审 定		分 项 名 称	
项 目 负 责		项目编号	HASZ26-S002
专 业 负 责		图纸编号	LN-01-2
校 核		图 名	设计阶段
设 计		总设计说明二	
		日 期	2026.02

# 结构设计说明

## 一、概述

- 本工程位于江苏省淮安市
- 本工程的设计与控制等级
  - 结构的设计使用年限为50年。
  - 建筑结构安全等级为\_二\_级。
  - 建筑地基基础设计等级为\_丙\_级。
  - 建筑防火等级：地面以上部分为\_二\_级，地下室为\_二\_级。
  - 砌体结构施工质量控制等级为\_B\_级。
  - 本工程的混凝土结构的环境类别：室内正常环境为一类，室内潮湿、露天及与水土直接接触部分为二类a。
- 本工程结构抗震设防要求：
  - 抗震设防烈度为\_6\_度，对应于设计基本地震加速度值为\_0.05\_g,设计地震分组为第\_二\_组。
  - 根据本工程建筑使用功能的重要性分类，本工程建筑抗震设防类别为\_丙\_类。
  - 根据工程地质勘察报告，本工程建筑场地类别为\_III\_类场地。
  - 本工程框架的抗震等级为\_四\_级。
- 本工程设计±0.000米相当于\_\_\_\_\_米。图纸中所注全部尺寸除注明外均以毫米为单位，标高以米为单位,图纸中所注标高均为结构标高。

## 二、设计依据

- 本工程执行下列我国现行设计规范、规程和标准：
  - 《建筑结构可靠度设计统一标准》(GB50068-2018)
  - 《建筑工程抗震设防分类标准》(GB50223-2008)
  - 《建筑结构荷载规范》(GB50009-2012)
  - 《混凝土结构设计规范》(2015版)(GB50010-2010)
  - 《建筑抗震设计规范》(2016版)(GB50011-2010)
  - 《建筑地基基础设计规范》(GB50007-2011)
  - 《建筑桩基技术规范》(JGJ94-2008)
  - 《钢结构设计标准》(GB50017-2017)
  - 《砌体结构设计规范》(GB50003-2011)
  - 《建筑设计防火规范》(2018版)(GB50016-2014)

本工程按现行国家设计标准进行设计,施工时除应遵守本说明及各设计图纸说明外,尚应严格执行现行国家及工程所在地区的有关规范、规程和法规。

- 本工程参照下列规程及图集：
  - 《全国民用建筑工程设计技术措施结构》2009
  - 国家建筑标准设计《混凝土结构施工图平面整体表示方法制图规则和构造详图》(16G101-1)
  - 《建筑物抗震构造详图》(11G329)
  - 《建筑结构常用节点图集》(苏G01-2003)

## 3. 结构计算程序

中国建筑科学研究院PKPMCAD工程部编制的PKPM系列微机建筑结构CAD软件(2011年\_\_月版)

- 多层及高层建筑结构空间有限元分析软件(墙元模型) STS、SATWE
- 钢筋砼框排架及连续梁结构计算及施工图绘制软件PK
- 钢筋砼基础结构计算及施工图绘制软件JCCAD

北京探索者软件技术有限公司CAD软件TSSD

## 三、钢筋混凝土工程

### (一) 钢筋工程

- 本工程采用钢筋：ΦHPB300级热轧钢筋， $f_y=270N/mm^2$ 。ΦHRB335级热轧钢筋， $f_y=300N/mm^2$ 。ΦHRB400级热轧钢筋， $f_y=360N/mm^2$ 。

钢板、型钢：Q235-B

- 本工程采用焊条：HPB300级钢筋之间、HPB300级钢筋与Q235钢板或HRB335、HRB400级钢筋之间采用E43系列焊条；HRB335级钢筋之间、HRB400级钢筋之间、HRB335级钢筋或HRB400级钢筋与Q345钢板之间采用E50系列焊条。

- 钢筋性能指标，应符合下列最低要求：

抗震等级为一、二级的框架结构，其纵向受力钢筋采用普通钢筋时，钢筋的抗拉强度实测值与屈服强度实测值的比值不应小于1.25，且钢筋的屈服强度实测值与强度标准值的比值不应大于1.3。

- 本工程所有构件内受力钢筋直径接头形式除《平法变更及补充表》明确的构件纵筋所要求的钢筋接头形式外，其余钢筋直径凡大于等于28mm的钢筋均采用等强对接焊或机械连接(A级)，其余的可采用搭接接头或闪光对焊、电渣压力焊。钢筋焊接接头的类型和质量应符合国家现行标准《混凝土结构工程施工验收规范》的要求。

采用非焊接接头的搭接(GB50204-2002)及《钢筋焊接及验收规范》(JGJ18-2003)长度不得小于  $1.2l_{aE}$  连接率及接头间间隔制详16G101-1图集。

- 楼面、屋面双向板的底筋，短跨筋放在下面，长跨筋放在短跨筋上面。主次梁交接处负筋关系：

(从上至下)：1 板面负筋 2 次梁箍筋 3 次梁负筋 4 主梁箍筋 5 主梁负筋。

- 板面钢筋未注明者均为：Φ8@200( $h<120$ )，Φ8@150( $120<h<150$ )，Φ8@120( $150<h<180$ )，板中分布筋未注明者双向板均为：Φ16@200，单向板为Φ16@150( $h<100$ )，Φ8@150( $100<h<150$ )，Φ8@120( $150<h<180$ )。

施工时应有可靠措施保证支座(尤其是阳台、雨蓬、檐口等悬挑板)负筋位置的准确，严禁踩踏下沉。

外墙转角处应设置放射形钢筋，数量不少于7Φ10，长度应大于板跨的1/3，且不小于1.5米。

东、西山墙两端开间上部板面增设Φ8@120双向温度钢筋。

### 7. 箍筋和拉结钢筋

- 按抗震构造要求，本工程梁柱箍筋末端一律采用135°弯钩，弯钩直线段长度大于或等于箍筋直径的10倍及75mm中较大值。

详见16G101-1图集。主体与阳台栏板间的拉结筋必须预埋。

- 楼板厚度 $130<h<400$ 时及悬臂板中负钢筋应按双向梅花形设置，马凳筋，当详图未加注明时为Φ10@1000x1000以确保板面钢筋定位。

- 本工程钢筋砼墙内钢筋均为双层配置，当墙详图中未加注明时，在双层钢筋网间接双向梅花形设置Φ8@500x500拉结筋。

 淮安市政设计研究院有限公司 HUAIAN MUNICIPAL DESIGN AND RESEARCH INSTITUTE CO., LTD.		工程名称	
		2026年淮安综合保税区(南区)新建围墙、围网及监控系统工程	
审 定		审 核	项目负责
项目负责		校 核	设计
专业负责		设 计	日 期
景观专业		项目编号	HASZ26-S002
图 名		图纸编号	LN-02-1
结构设计说明一		设计阶段	施工图
		日 期	2026.02

8. 钢筋:HPB300级钢(Φ) HRB400级钢(Φ) 锚固及搭接长度分别为:

C25	锚固长度La	搭接长度Ll
HPB300级钢(Φ1)	28d	40d
HRB400级钢(Φ3)	42d	59d

钢筋锚固构造做法详16G101-1图集.

(二) 混凝土工程

- 本工程采用的混凝土强度等级为:基础垫层C15,其他部位:详每层结构
- 混凝土净保护层厚度一律按“平法”16G101-1 P.33“受力钢筋的混凝土保护层最小厚度表”(包括·注·)

采用(砼保护层厚度不得小于受力钢筋直径),其中:

环境类别	板、墙、壳	梁、柱、杆
一类	15	20
二a类	20	25
二b类	25	35
三a类	30	40
三b类	40	50

- 注:(1)混凝土强度等级不大于C25时,表中保护层厚度数值应增加5mm。  
 (2)基础受力钢筋的混凝土保护层最小厚度从垫层顶面算起不应小于40mm。

四. 砌体(填充墙)工程

- 涉及填充墙与钢筋混凝土柱、钢筋混凝土剪力墙、构造柱的拉结,墙顶与现浇梁底连接均按《建筑结构常用节点图集》《苏G02-2004》中2-01~2-36页有关节点详图施工。
- 本工程所有砌体于楼面现浇板上的隔断墙下(轻质隔断除外)均应在现浇板底部另加2Φ16钢筋,该钢筋应锚固于两端梁或柱内500mm。
- 过梁设置要求:凡门窗洞顶未遇钢筋混凝土梁时,需均设置钢筋混凝土过梁。过梁宽同墙体宽度,高度及配筋等均按图5.1要求施工。当过梁的一端或两端为砼柱时,过梁改为现浇,并在砼柱中过梁位置预留钢筋。
- 钢筋混凝土构造柱GZ位置见平面。当未标构造柱编号与配筋时,构造柱厚度同墙厚,宽度为200,配筋伸入墙内1000。4Φ12,Φ6@100/200。构造柱必须先砌墙,成马牙槎状,后浇柱。

构造柱间距内墙每隔4米左右,外墙每开间设一构造柱,沿柱高每500设2Φ6拉结筋所有构造柱GZx柱与填充墙拉结详苏G9202图集,GZx柱底部、顶部构造详图4.4.1~图4.4.2。当钢筋没有预留时,柱顶筋用结构胶植筋法植入梁内10d(不小于150mm),柱底筋如用植筋,长度20d。

5. 砌体工程的顶层和底层应设置通长窗台梁,高120mm,纵筋4Φ10箍筋Φ6@200。其它层在窗台标高处设置通长现浇钢筋砼板带,高60mm,3Φ6、Φ4@300。

6. 两种不同基体交接处,应采用钢丝网或耐碱玻璃网聚合物砂浆加强带进行处理,加强带与各基体的搭接宽度不应小于150mm。顶层粉刷砂浆中宜掺入抗裂纤维。

7. 框架结构采用砌体女儿墙时,构造柱(GZ)中距不大于2.1m,墙厚不小于200mm,强度等级MU10以上,砌体砂浆M7.5,顶部设置通长压顶宽同墙厚。

8. 当砌体女儿墙大于1300mm时,构造柱(GZ)中距不大于2.1m,同时端部、转角处必须设置压顶宽同墙厚。

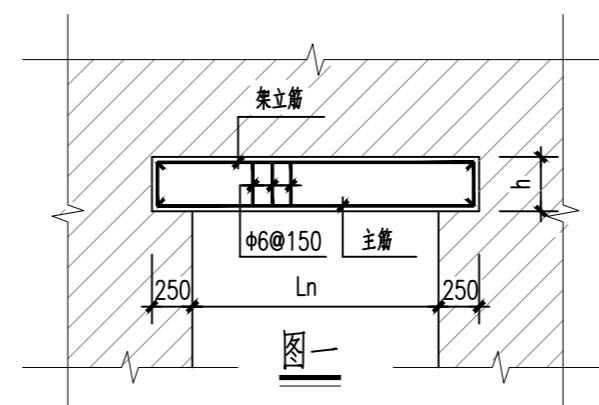
9. 填充墙应沿框架柱全高每隔500mm设2Φ6拉筋,拉筋伸入墙内的长度,6、7度时宜沿墙全长贯通。

10. 填充墙大于5m时,墙顶与梁宜有拉结;墙长超过8m或层高2倍时,宜设置钢筋砼构造柱;墙高超过4m时,墙体半高宜设置与柱连接且沿墙全长贯通的钢筋砼水平系梁。

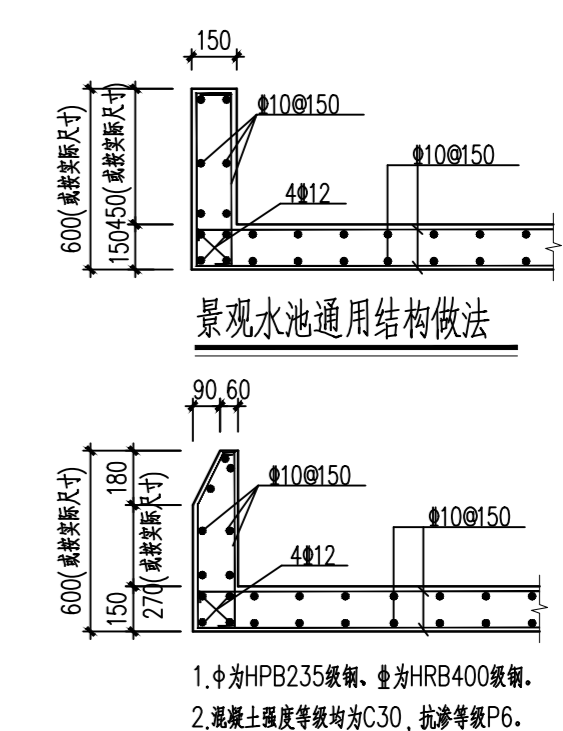
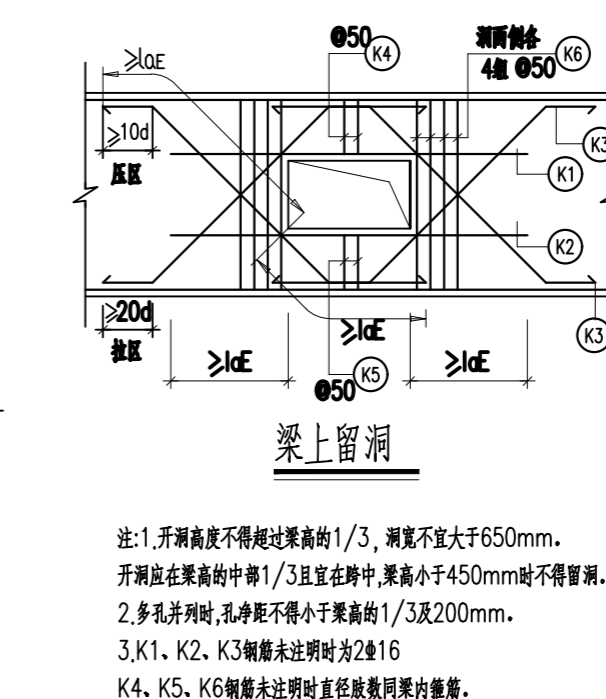
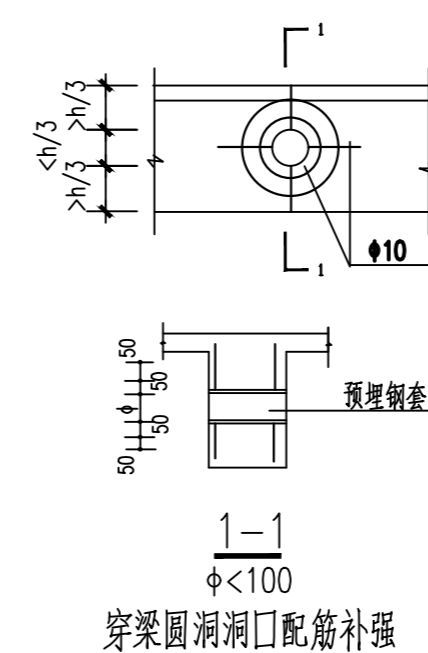
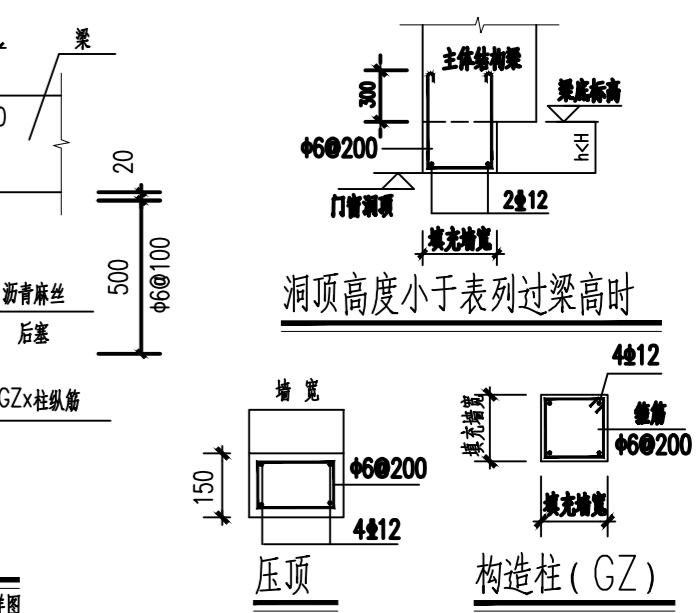
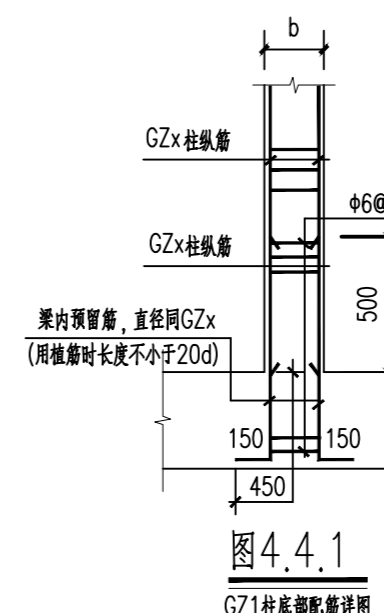
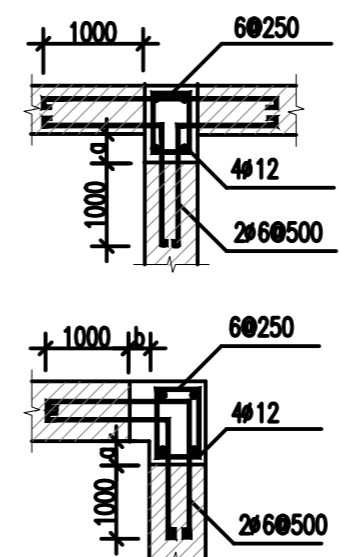
11. 楼梯间和人流通道的填充墙,应采用钢丝网砂浆面层加强。

五. 其它

- 本工程钢筋混凝土梁、柱、剪力墙结构详图均按国家建筑标准设计(16G101-1)《混凝土结构施工图平面整体表示方法制图规则和构造详图》的规定表达。施工时应结合图集要求、本说明中相关内容及结施规定综合执行。施工前施工单位须对(16G101-1)图集和本施工图纸对照研读,并由设计单位向施工单位进行技术交底。施工单位务必对(16G101-1)图集及本施工图全面领会后,方能施工。
- 凡梁高大等于450的梁均按规范要求加设腰筋2Φ16,间距200。拉筋Φ8@400
- 防雷接地措施,应根据电气图纸所规定的位置和要求,利用柱内钢筋加以焊接。具体做法按电施图纸。
- 混凝土现浇构件中的所有预埋件、预留孔洞及预埋套管,均应事先预埋,严禁后凿。



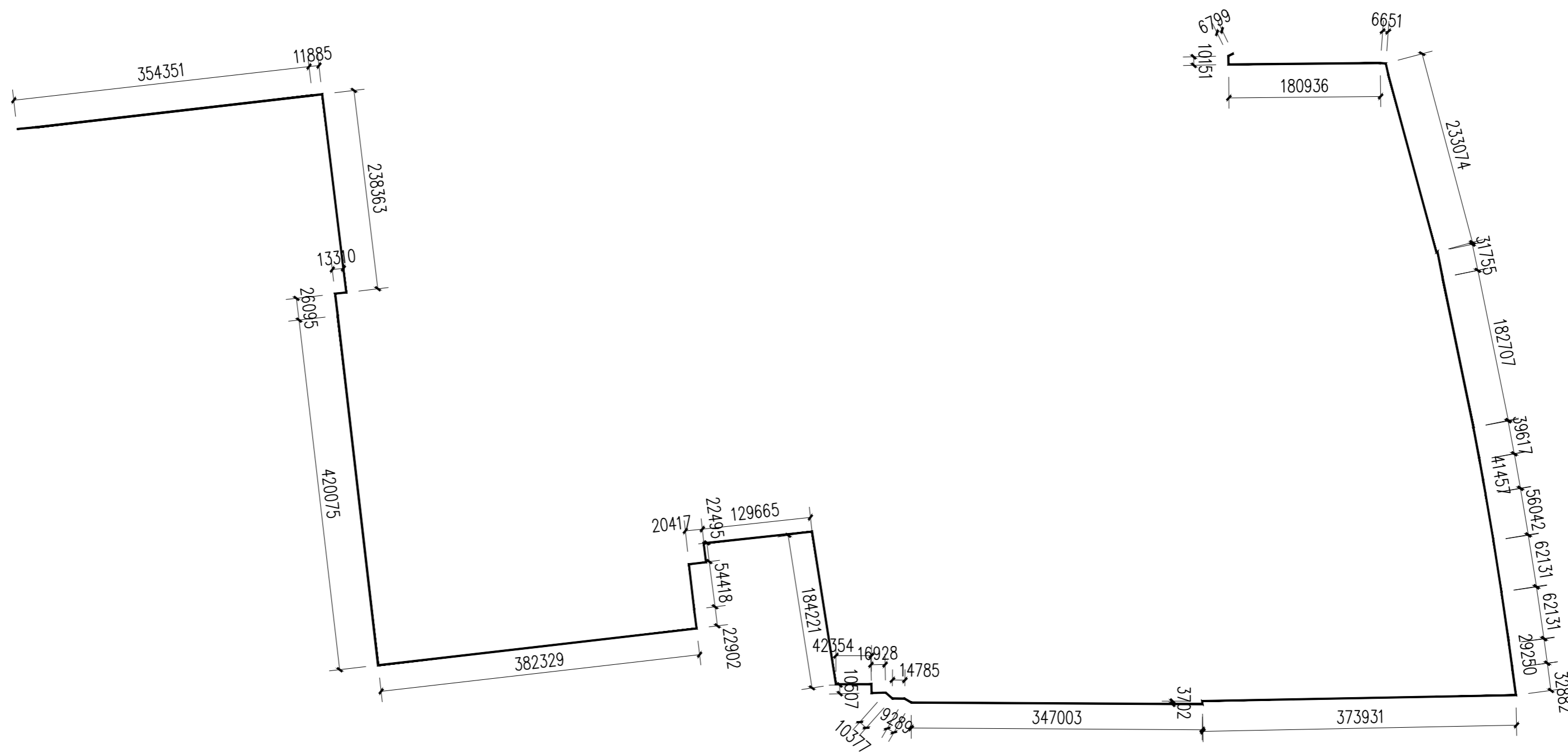
净跨 Ln(mm)	断面 hxb	主筋	架立筋	备注
<1000	100x墙厚	2(4)Φ12		(1)、仅考虑了
1000~1500	120x墙厚	2(4)Φ14		相当于高度Ln/3
1500~2000	150x墙厚	2(4)Φ14	2Φ8	的砌体重量。
2000~2500	200x墙厚	3(4)Φ16	2Φ10	(2)、括号中的
2500~3000	250x墙厚	3(4)Φ18	2Φ10	数字用于370墙。
3000~3600	350x墙厚	3(4)Φ20	2Φ10	



注:1.开洞高度不得超过梁高的1/3,洞宽不宜大于650mm。  
 开洞应在梁高的中部1/3且宜在跨中,梁高小于450mm时不得留洞。  
 2.多孔并列时,孔间距不得小于梁高的1/3及200mm。  
 3.K1、K2、K3钢筋未注明时为2Φ16  
 K4、K5、K6钢筋未注明时直径按同梁内箍筋。

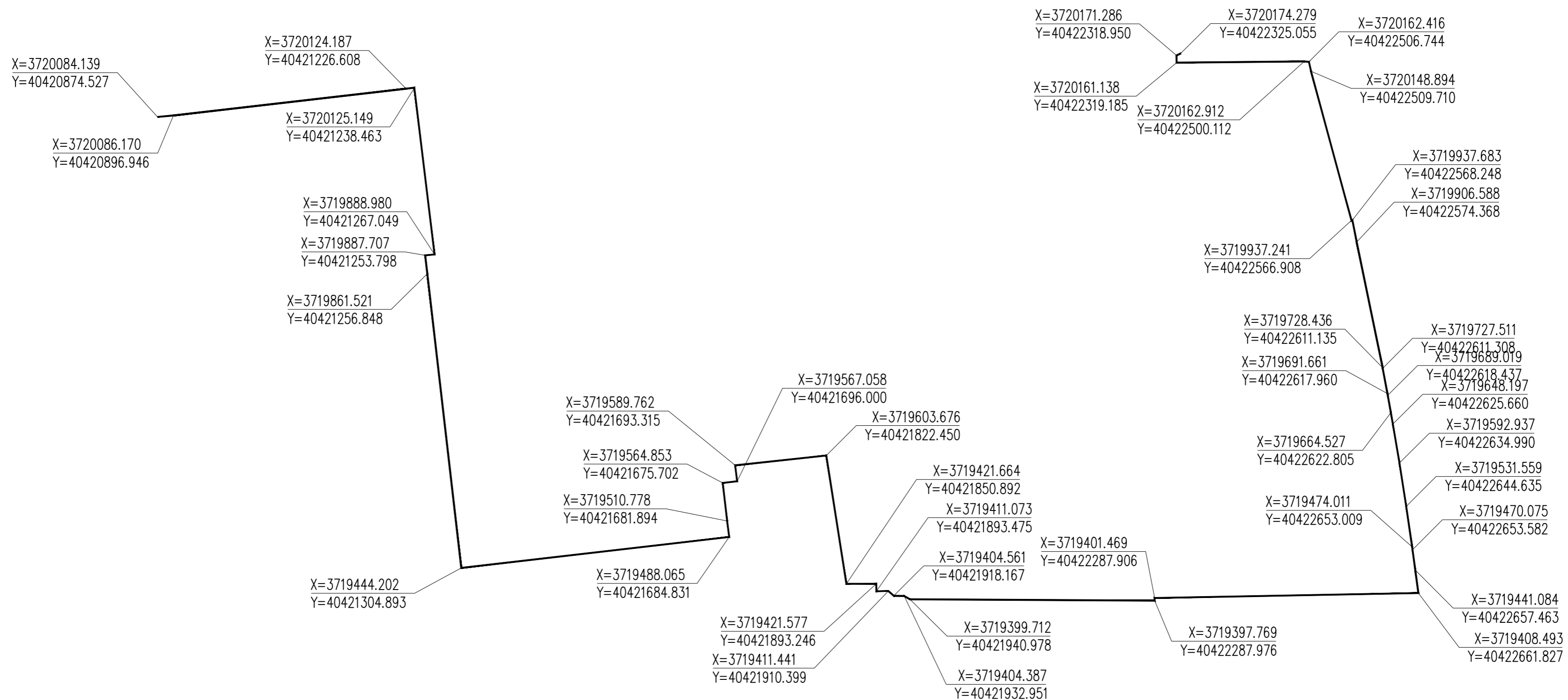
1.Φ为HPB235级钢,Φ为HRB400级钢。  
 2.混凝土强度等级均为C30,抗渗等级P6。

淮安市政设计研究院有限公司 HUAI'AN MUNICIPAL DESIGN AND RESEARCH INSTITUTE CO., LTD.		工程名称	
		2026年淮安综合保税区(南区)新建围墙、围网及监控系统工程	
审定	审核	分项名称	项目编号
项目负责	校核	景观专业	HASZ26-S002
专业负责	设计	图名	图纸编号
		结构设计说明二	LN-02-2
		日期	设计阶段
		2026.02	施工图



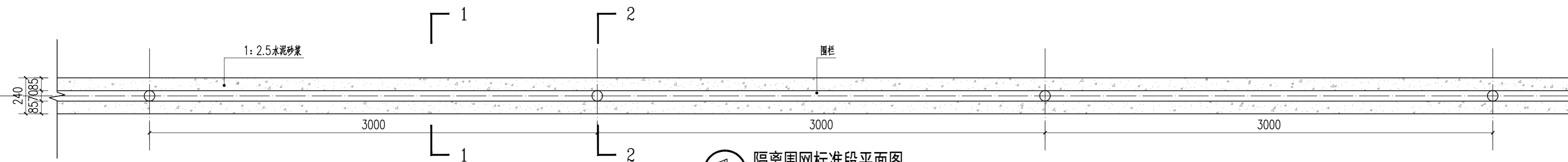
① 隔离围网位置尺寸平面图  
SCALE 1:200

 淮安市政设计研究院有限公司 HUAI'AN MUNICIPAL DESIGN AND RESEARCH INSTITUTE CO., LTD.		工程名称	
		2026年淮安综合保税区（南区）新建围墙、围网及监控系统工程	
分项名称		项目编号	HASZ26-S002
景观专业		图纸编号	LD-01-1
审定	张健	审核	张健
项目负责	张健	校核	徐斌
专业负责	张健	设计	吴辰
图名		设计阶段	施工图
隔离围网位置尺寸平面图		日期	2026.02

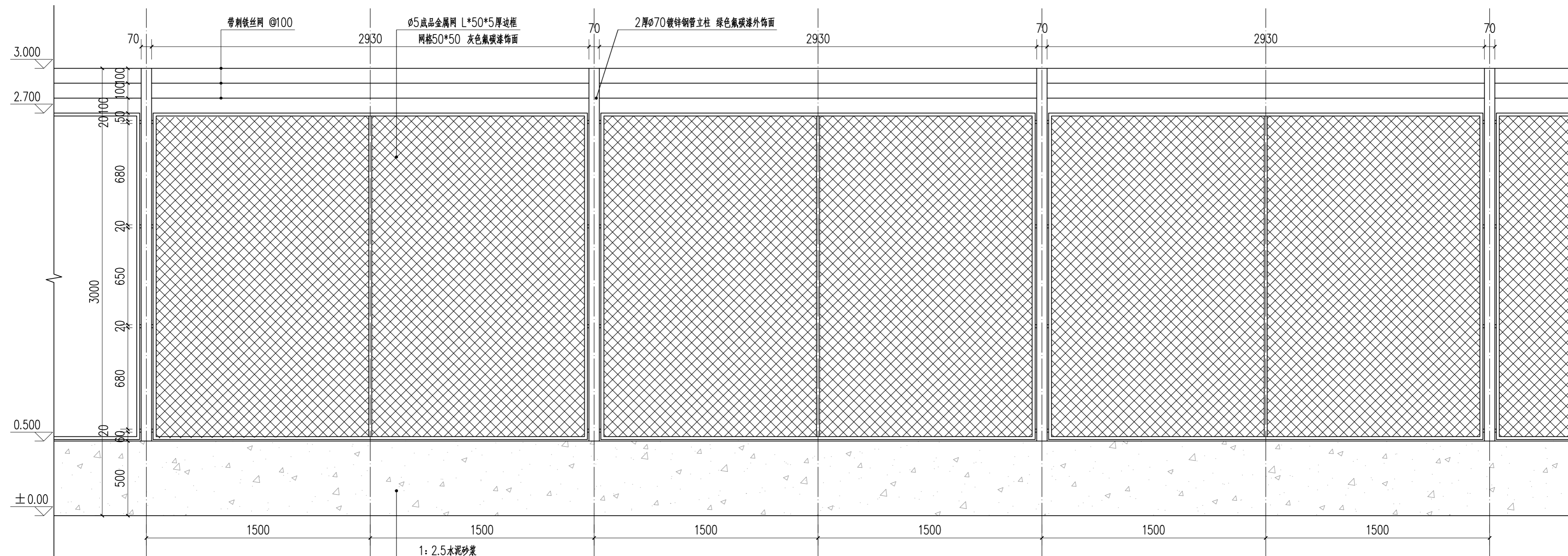


① 隔离围网坐标定位图  
SCALE 1:200

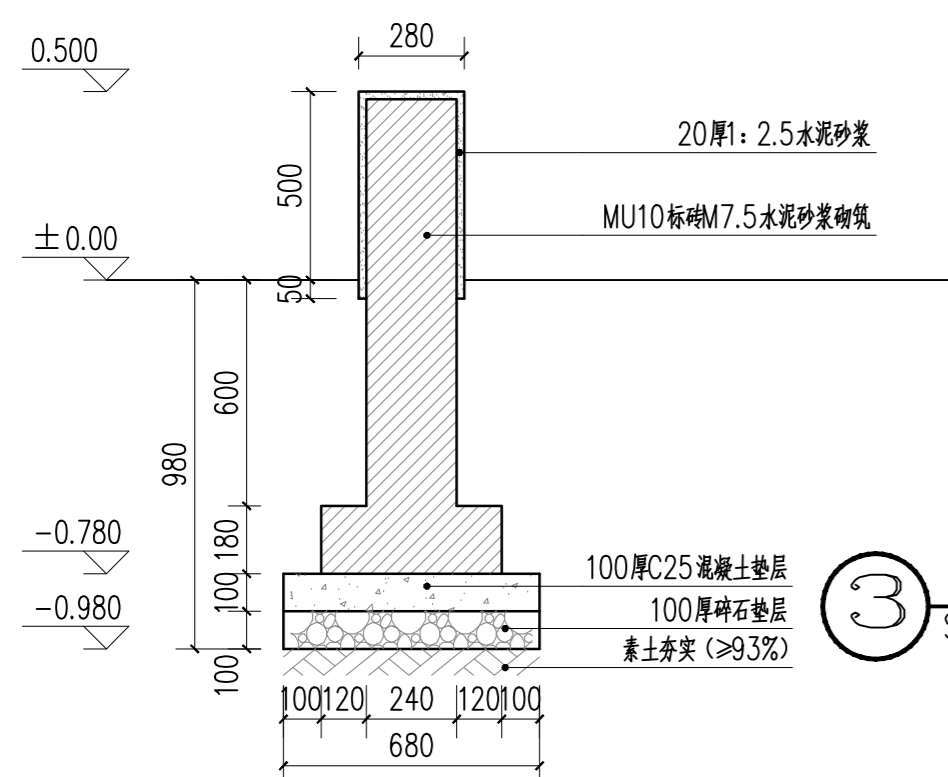
 淮安市政设计研究院有限公司 HUAI'AN MUNICIPAL DESIGN AND RESEARCH INSTITUTE CO., LTD.		工程名称	
		2026年淮安综合保税区（南区）新建围墙、围网及监控系统工程	
审定 		审核 	
项目负责 		校核 	
专业负责 		设计 	
景观专业		项目编号	HASZ26-S002
图名		图纸编号	LD-01-2
隔离围网坐标定位图		设计阶段	施工图
		日期	2026.02



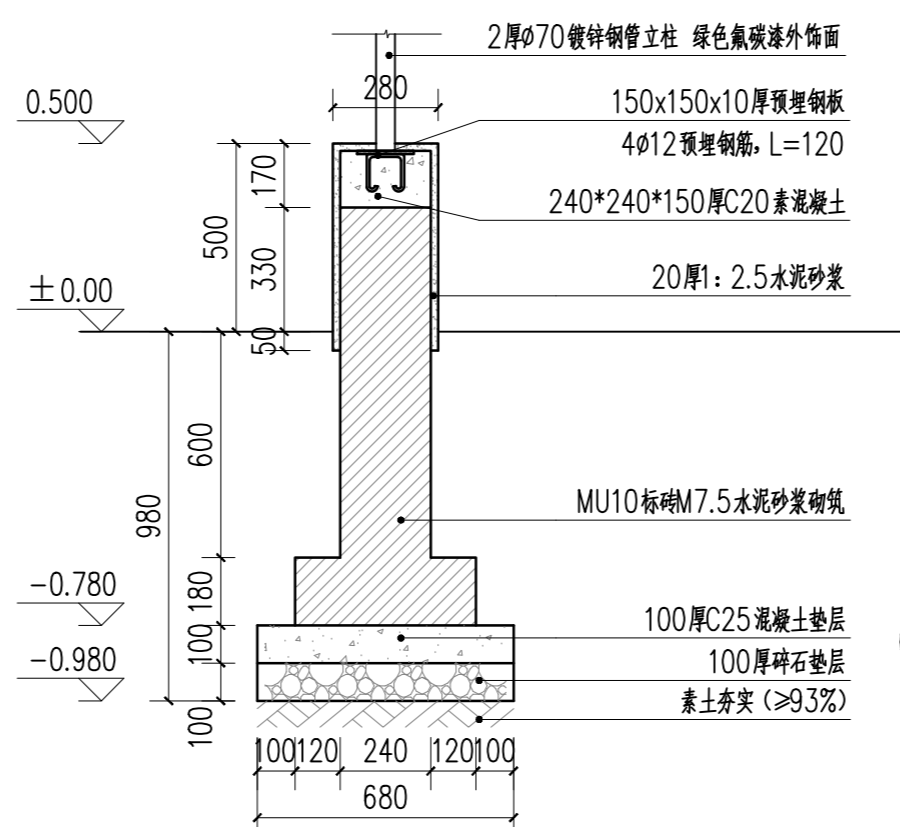
① 隔离围网标准段平面图  
SCALE 1:20



② 隔离围网标准段立面图  
SCALE 1:20



③ 1-1剖面图  
SCALE 1:20

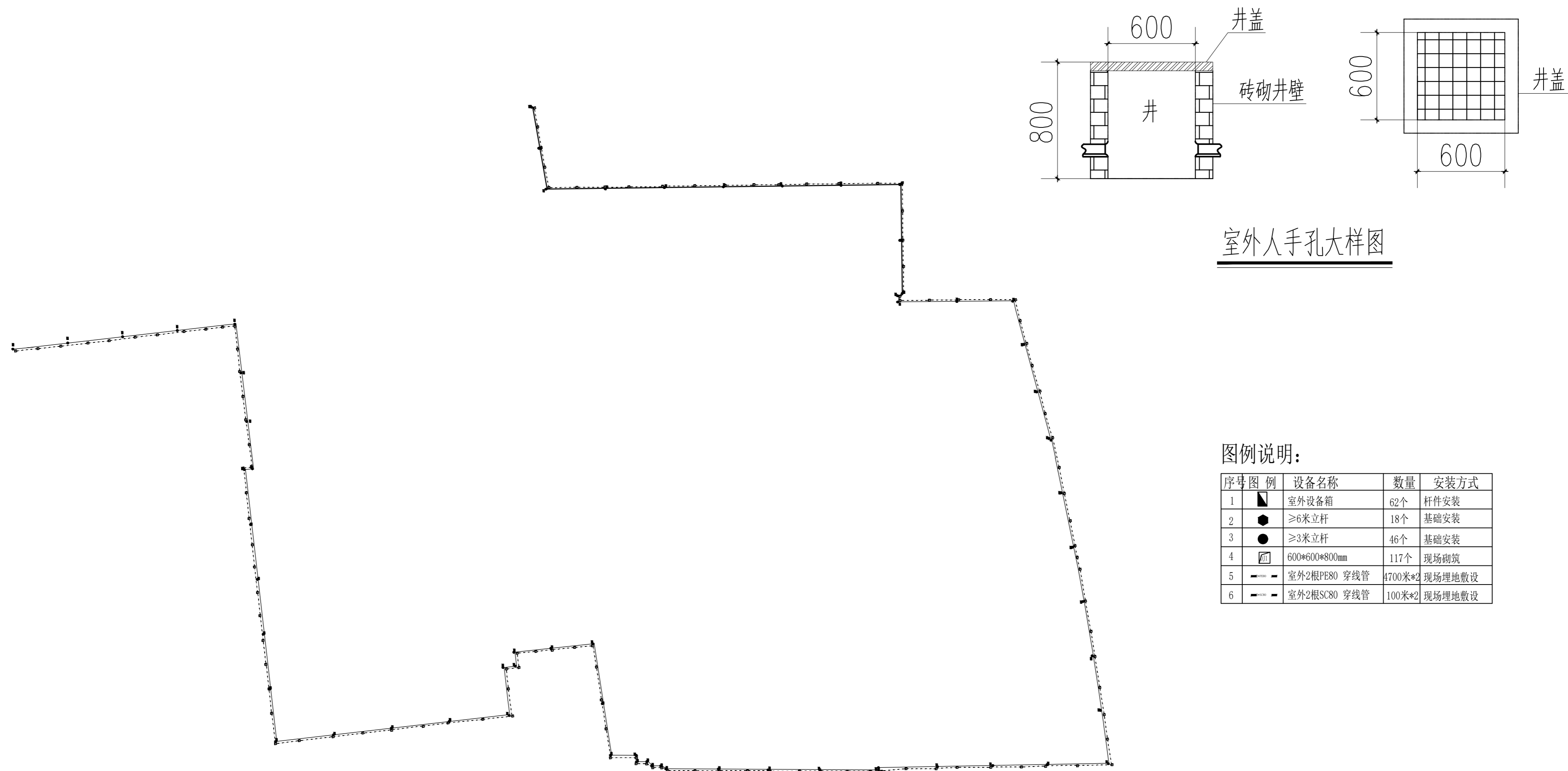


④ 2-2剖面图  
SCALE 1:20

- 注：1、本图仅供参考，具体由业主自行选定围网式样和颜色，再由专业厂家深化设计。  
2、隔离围网，总长度3688米，距地面总净高度3米。  
3、地面以上为内砖外水泥砂浆罩面，高0.5米以上。中部为金属菱型网状钢管架结构，钢管与金属网间距，金属网与底部基台间距均不大于0.01米。钢管（或方钢）高度不低于2.5米，直径不小于0.07米；金属网高2.2米，宽1.5米，网丝直径不小于0.005米；网眼见方不大于0.0025平方米。上部横排列三根带刺铁丝，每根间距0.1米。  
4、图中标高均为相对标高。

淮安市市政设计研究院有限公司 HUAI'AN MUNICIPAL DESIGN AND RESEARCH INSTITUTE CO., LTD.		工程名称		2026年淮安综合保税区（南区）新建围墙、围网及监控系统工程	
		分项名称		项目编号	HASZ26-S002
审定	张	审核	张	景观专业	
项目负责	张	校核	徐	图纸编号	LD-02
专业负责	张	设计	吴	图名	隔离围网详图
				设计阶段	施工图
				日期	2026.02

# 电气设计



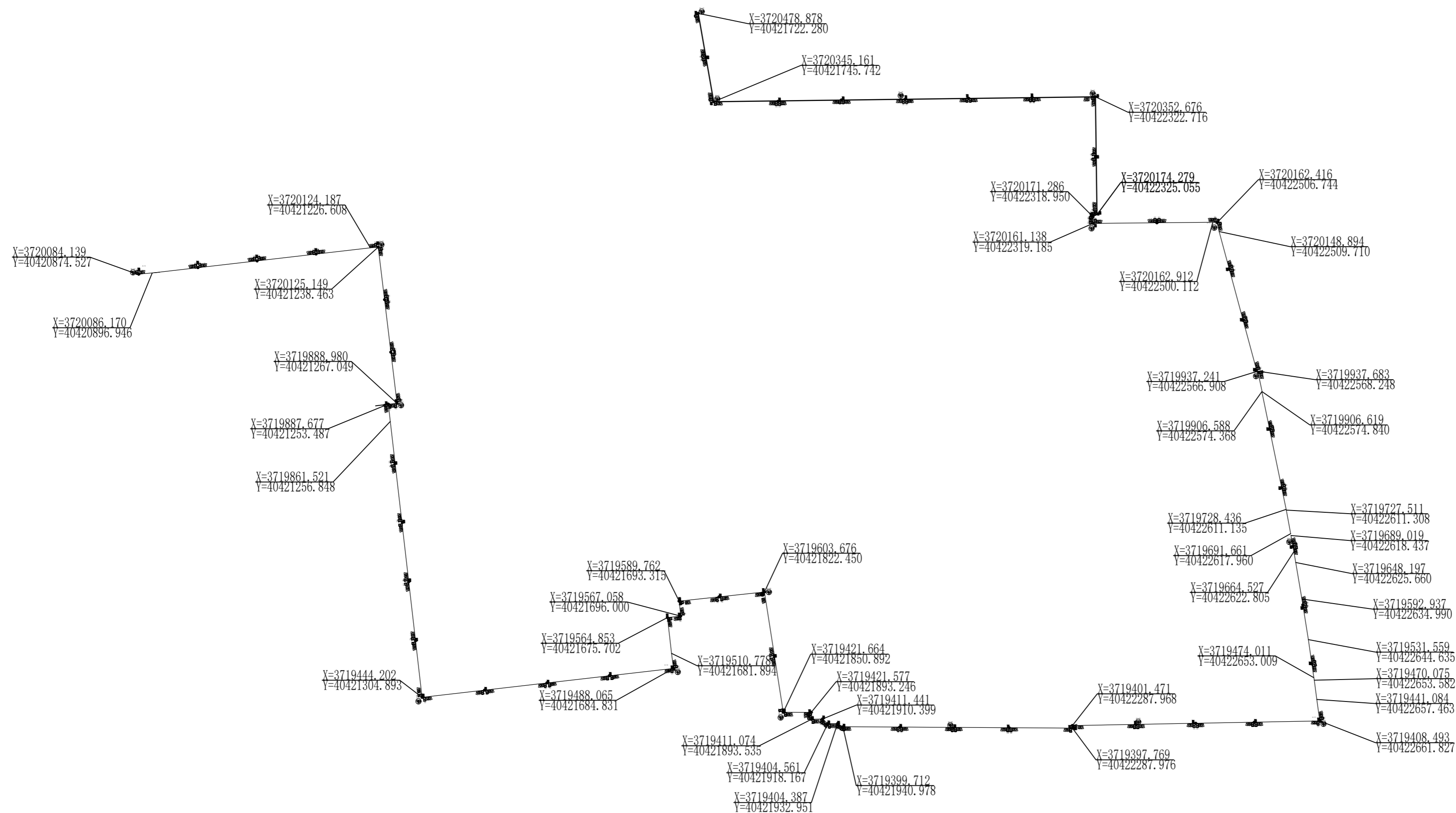
室外人手孔大样图

图例说明:

序号	图例	设备名称	数量	安装方式
1	▲	室外设备箱	62个	杆件安装
2	●	≥6米立杆	18个	基础安装
3	●	≥3米立杆	46个	基础安装
4	■	600*600*800mm	117个	现场砌筑
5	— — —	室外2根PE80 穿线管	4700米*2	现场埋地敷设
6	— — —	室外2根SC80 穿线管	100米*2	现场埋地敷设

室外综合管网布置图 1:200

淮安市市政设计研究院有限公司 HUAI'AN MUNICIPAL DESIGN AND RESEARCH INSTITUTE CO., LTD.		工程名称	
		淮安综合保税区(南区)新建围墙、围网及监控系统工程	
审 定 王宗明		审 核 王宗明	
项目负责 孙海		校 核 孙海	
专业负责 孙海		设 计 徐恩寿	
分项目名称		项目编号	HASZ26-S002
弱电专业		图纸编号	DQ-01
图 名		设计阶段	施工图
室外综合管网布置图		日 期	2026.02



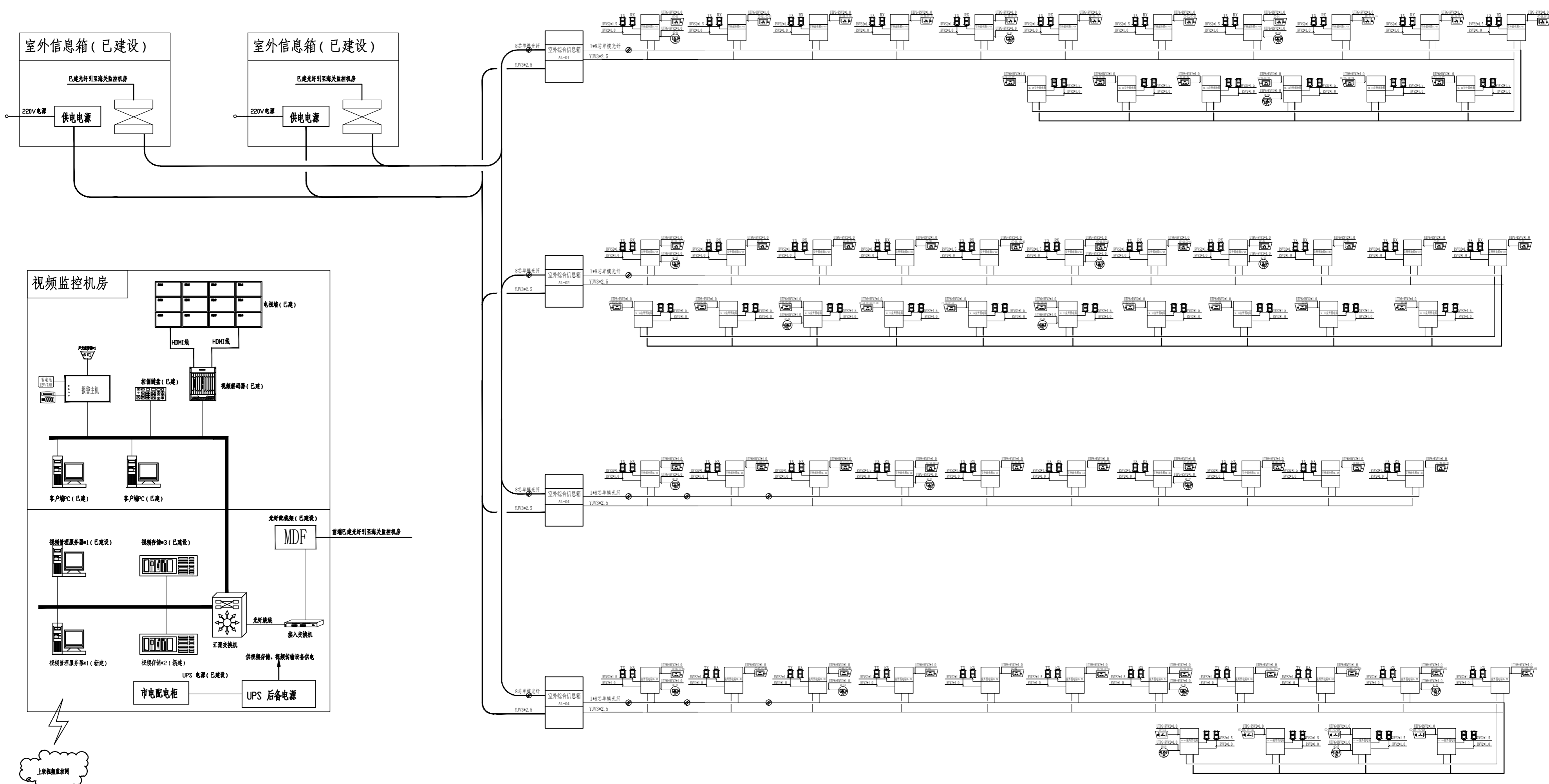
图例说明:

序号	图例	设备名称	数量	安装方式
1		网络枪式摄像机	111台	立杆或支架安装
2		网络球型摄像机	18台	立杆或支架安装
3		周界报警对射	61对	围网支架安装
4		室外综合信息箱	4个	落地安装
5		室外设备箱	62个	杆件安装
6		≥6米立杆	18个	基础安装
7		≥3米立杆	46个	基础安装
8				
9				
10				
11				
12				

注:  
 QC-00: 海关监控网络球机编号;  
 CC-00: 海关监控网络枪机编号;  
 AL-00: 海关室外综合信息箱编号;  
 SL-00: 海关室外设备箱编号;

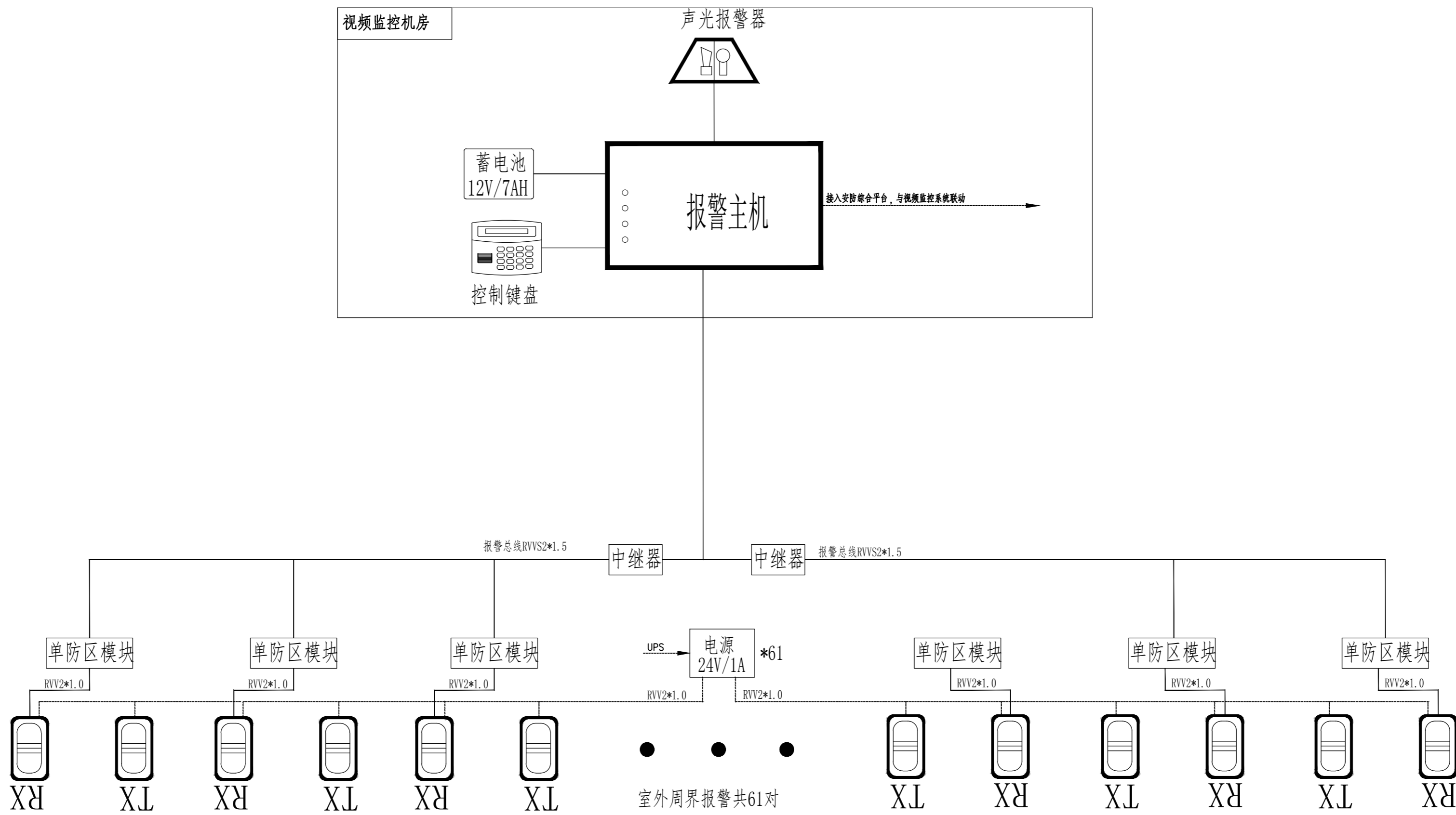
室外围网监控报警点位图 1:200

淮安市政设计研究院有限公司 HUAI'AN MUNICIPAL DESIGN AND RESEARCH INSTITUTE CO., LTD.		工程名称		
		淮安综合保税区(南区)新建围墙、围网及监控系统工程		
审 定 王宗明		审 核 王宗明	项目编号	HASZ26-S002
项目负责 孙海		校 核 孙海	图纸编号	DQ-02
专业负责 孙海		设 计 徐恩寿	图 名	室外围网监控报警点位图
			设计阶段	施工图
			日 期	2026.02



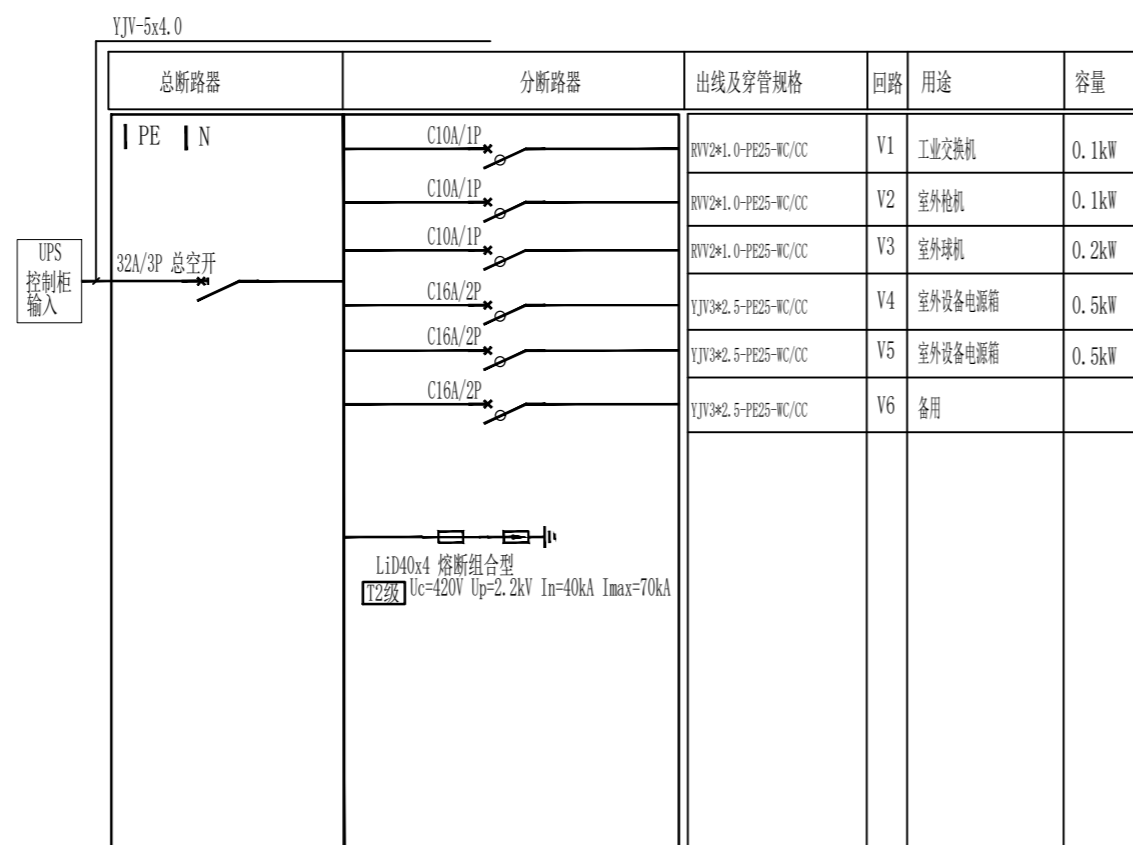
# 视频监控系统图

淮安市政设计研究院有限公司 HUAI'AN MUNICIPAL DESIGN AND RESEARCH INSTITUTE CO., LTD.		工程名称	
		淮安综合保税区(南区)新建围墙、围网及监控系统工程	
审定 王宗明		审核 王宗明	
项目负责 孙江		校核 孙江	
专业负责 孙江		设计 徐恩寿	
分项目名称		弱电专业	项目编号 HASZ26-S002
图名		视频监控子系统图	图纸编号 DQ-03
		设计阶段	施工图
		日期	2026.02

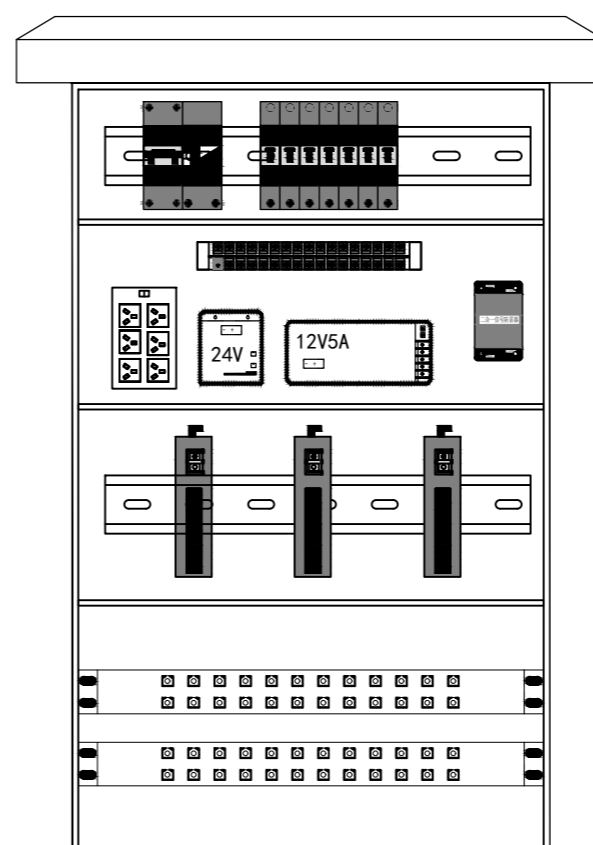


**周界报警系统图**

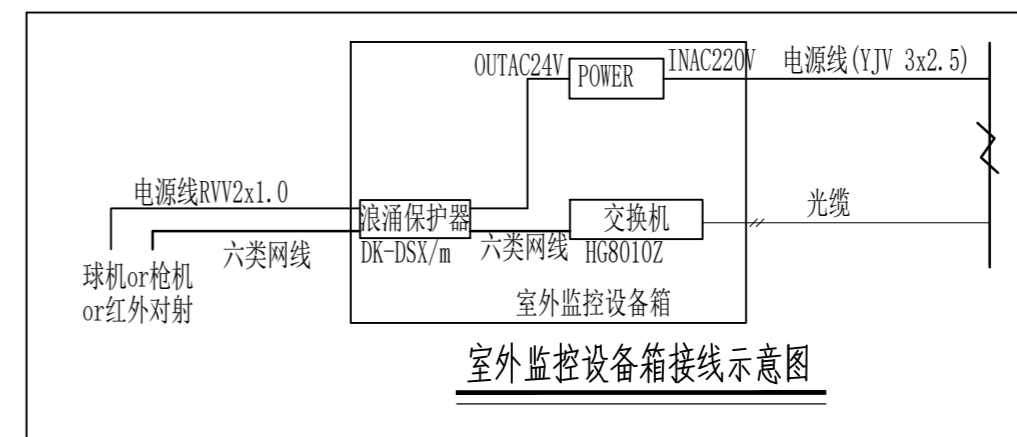
 淮安市政设计研究院有限公司 HUAI'AN MUNICIPAL DESIGN AND RESEARCH INSTITUTE CO., LTD.		工程名称	
		淮安综合保税区(南区)新建围墙、围网及监控系统工程	
分项名称		项目编号	HASZ26-S002
弱电专业		图纸编号	DQ-04
审 定 王宗明	审 核 王宗明	图 名	周界报警系统图
项目负责 孙小港	校 核 孙小港	设计阶段	施工图
专业负责 孙小港	设 计 徐恩寿	日 期	2026.02



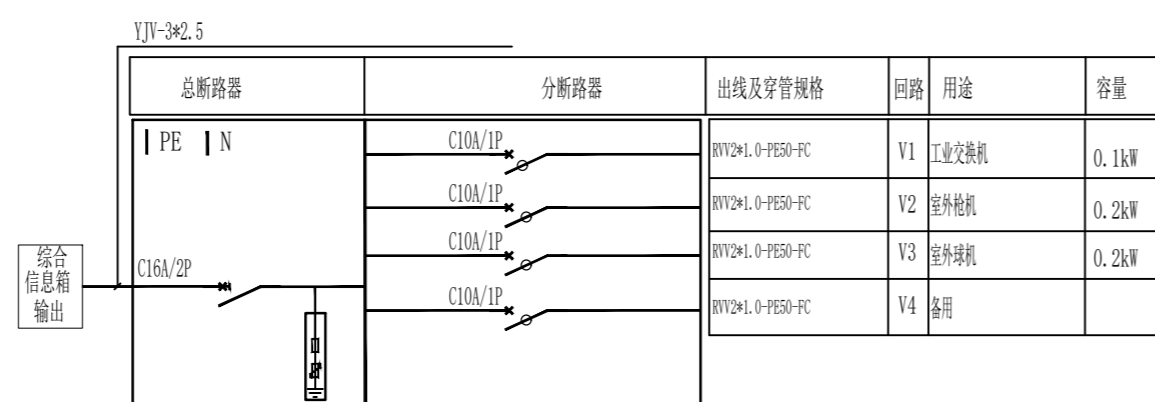
室外综合信息柜配电系统图



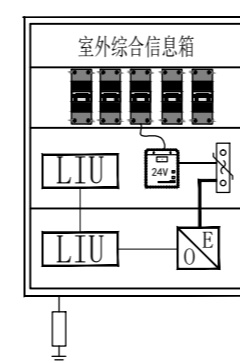
室外综合信息柜内部布置图



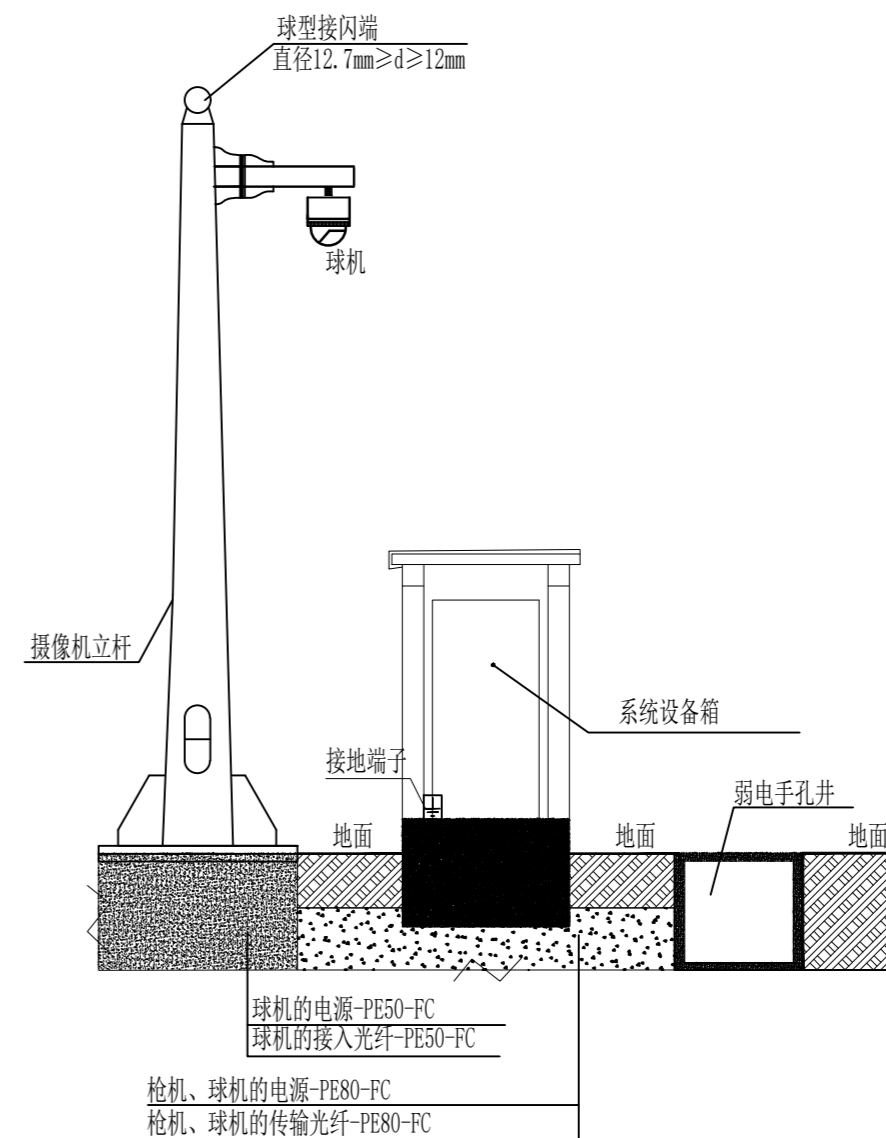
室外监控设备箱接线示意图



室外设备箱配电系统图



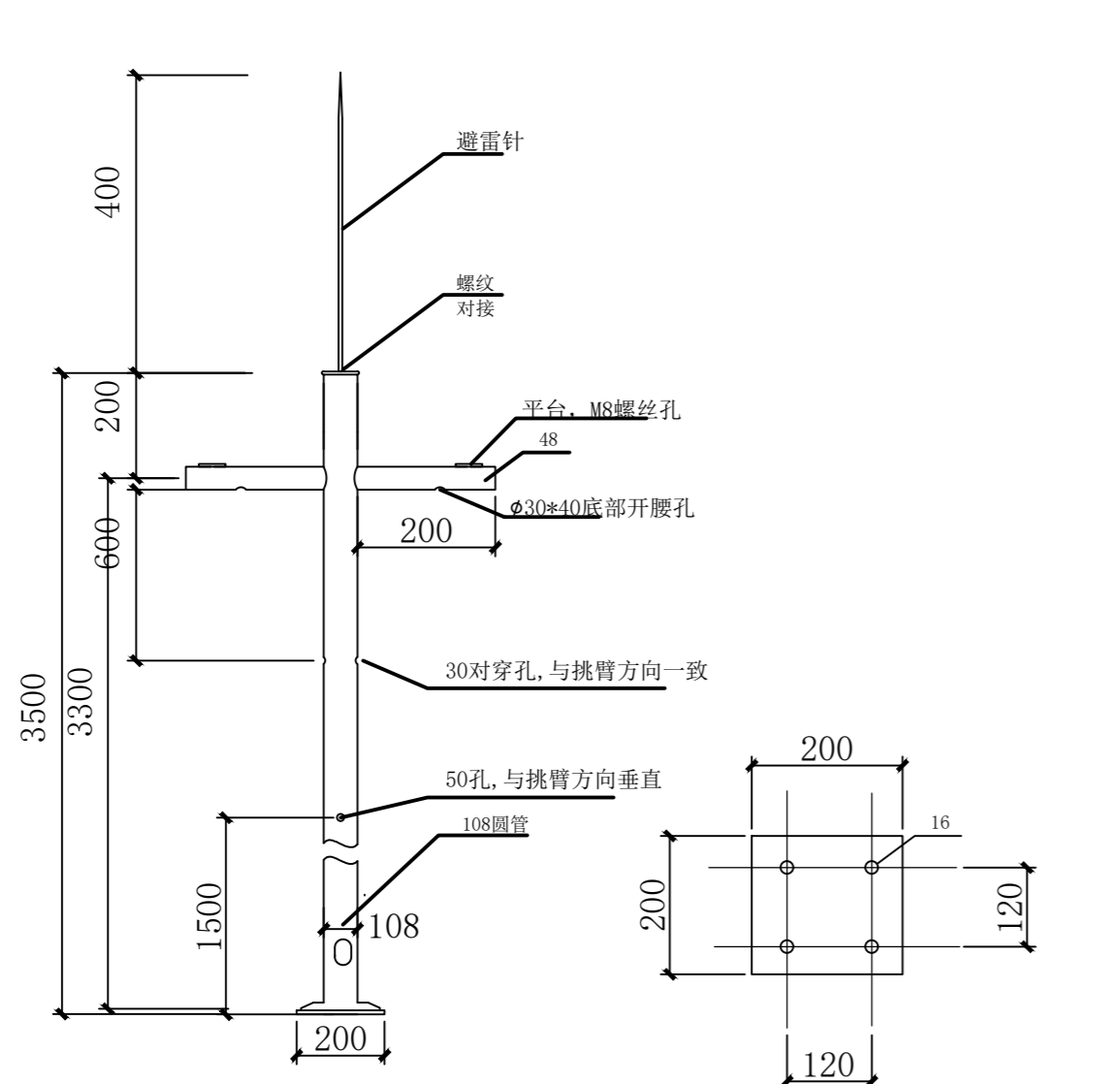
室外设备箱内部布置图



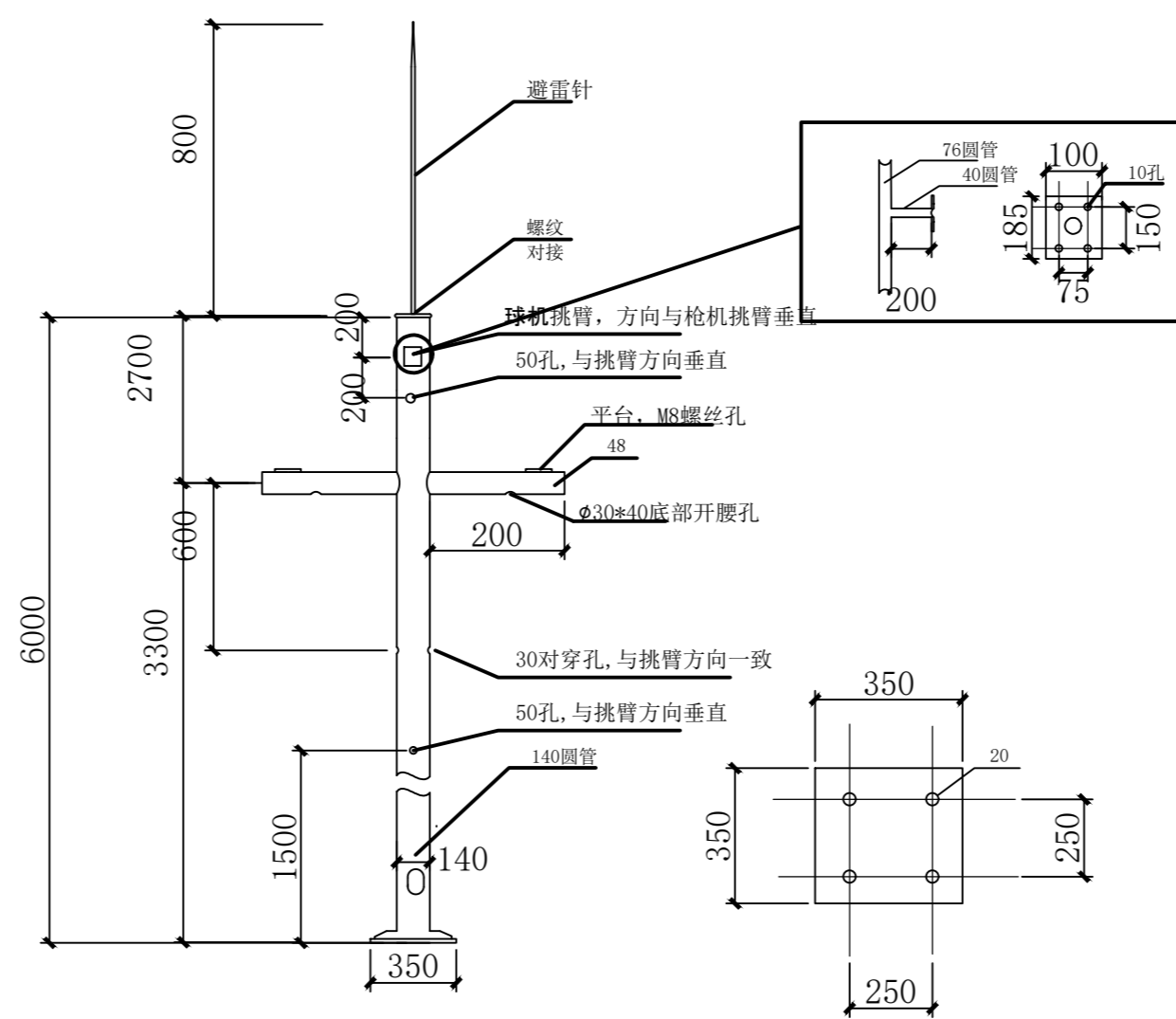
室外综合信息箱安装大样图

## 配电箱大样图

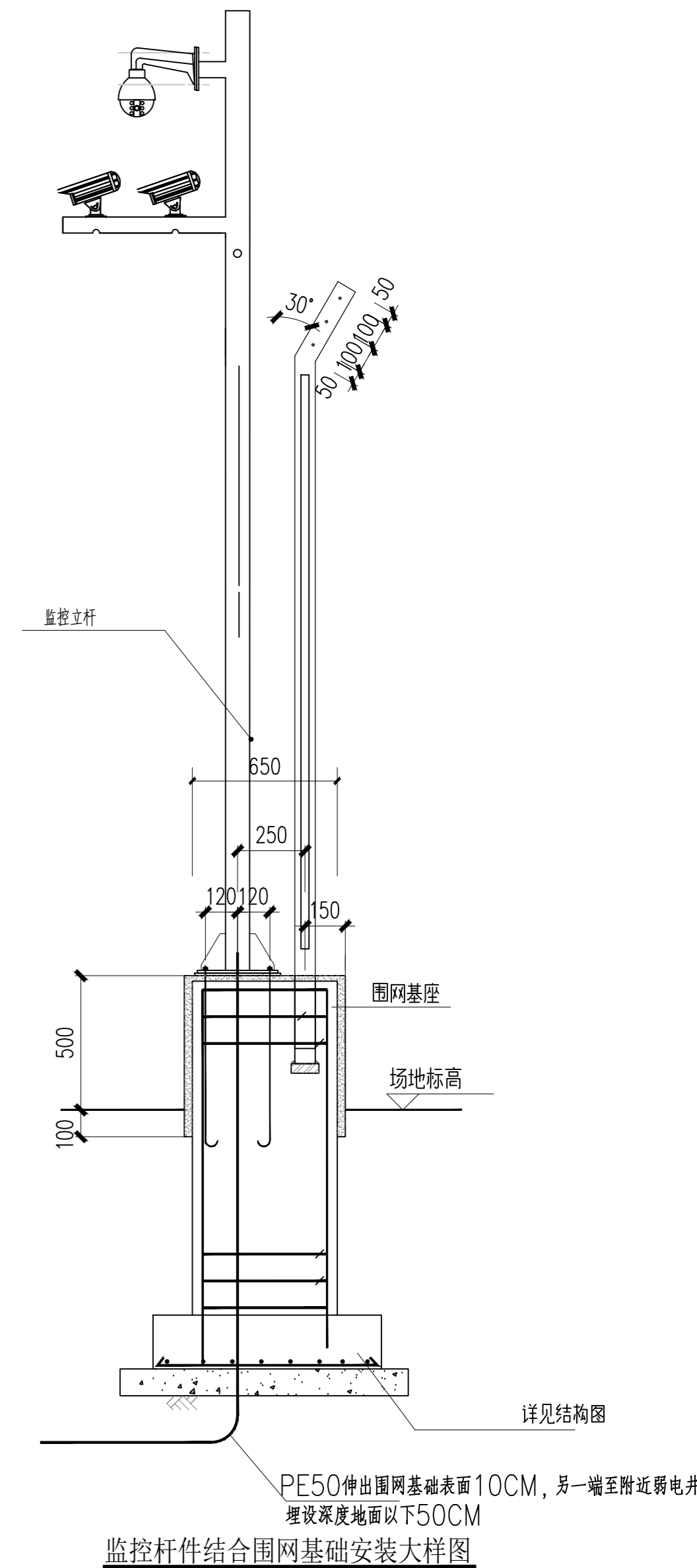
淮安市政设计研究院有限公司 HUAI'AN MUNICIPAL DESIGN AND RESEARCH INSTITUTE CO., LTD.		工程名称	
		淮安综合保税区(南区)新建围墙、围网及监控系统工程	
审 定 王宗明		审 核 王宗明	分项名称
项目负责 孙小港		校 核 魏江	弱电专业
专业负责 魏江		设 计 徐恩考	项目编号
			HASZ26-S002
			图纸编号
			DQ-05
			设计阶段
			施工图
			日期
			2026.02



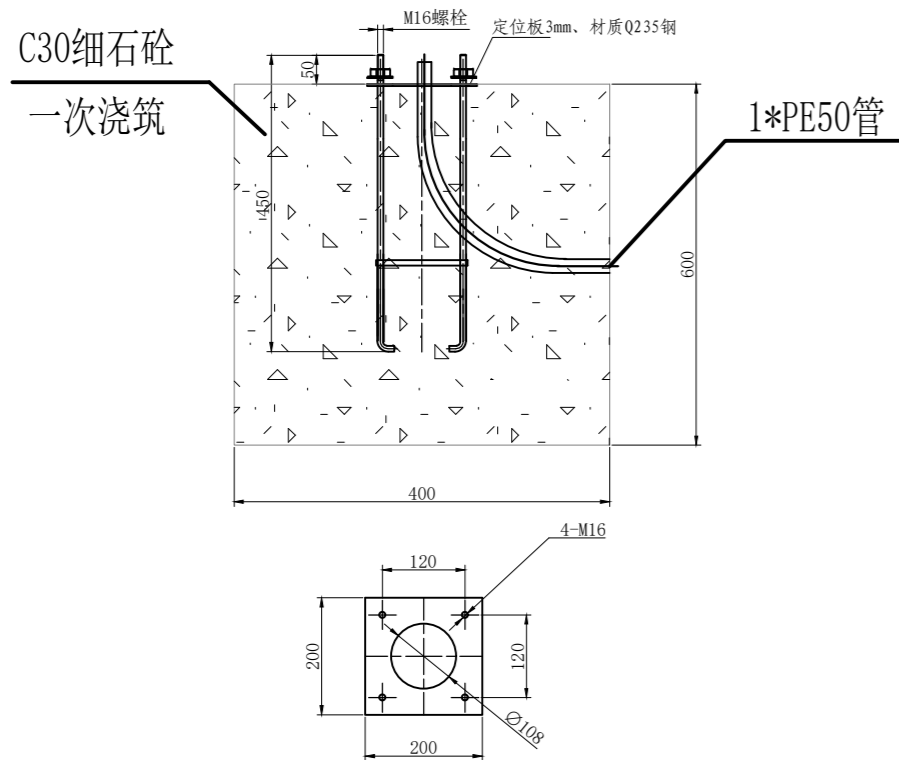
壁厚3mm, 整体热镀锌, 绿色 (与网片颜色一致)



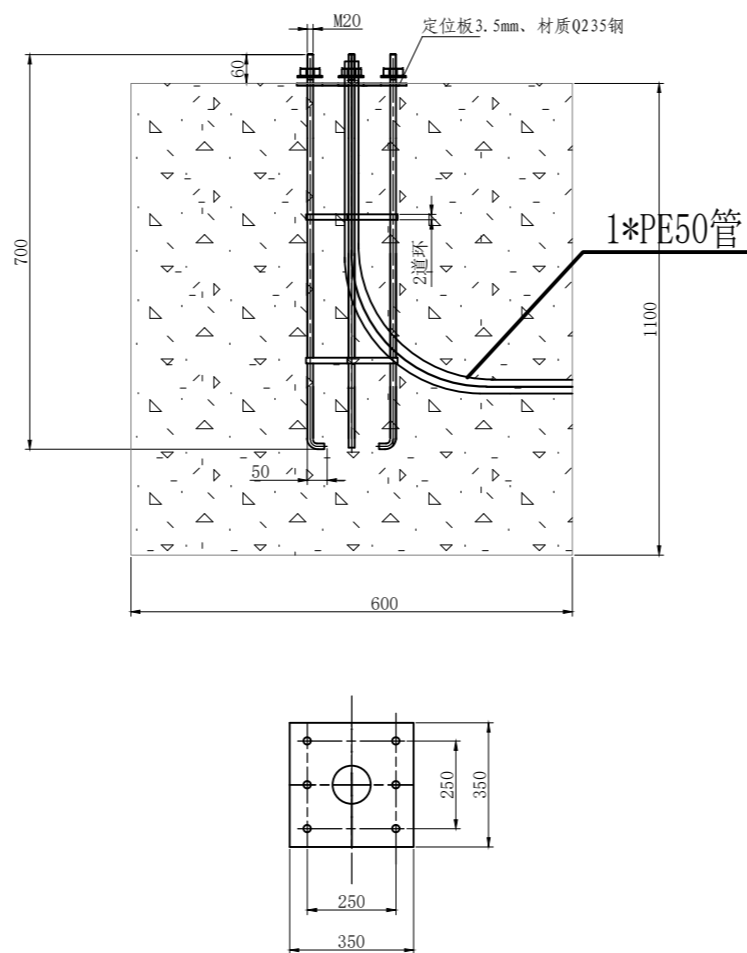
壁厚3mm, 整体热镀锌, 绿色 (与网片颜色一致)



监控杆件结合围网基础安装大样图



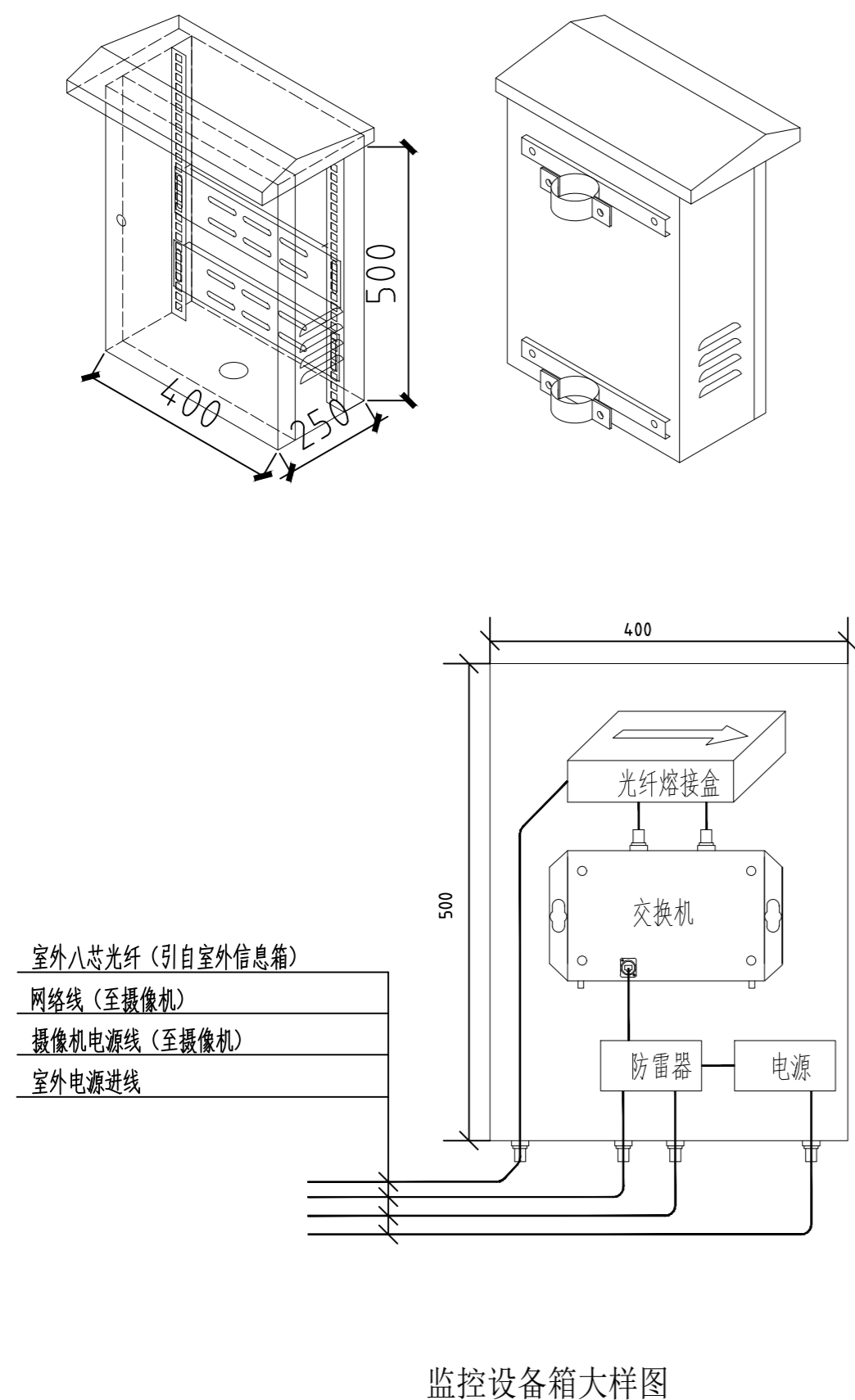
3.5米杆件安装图大样图



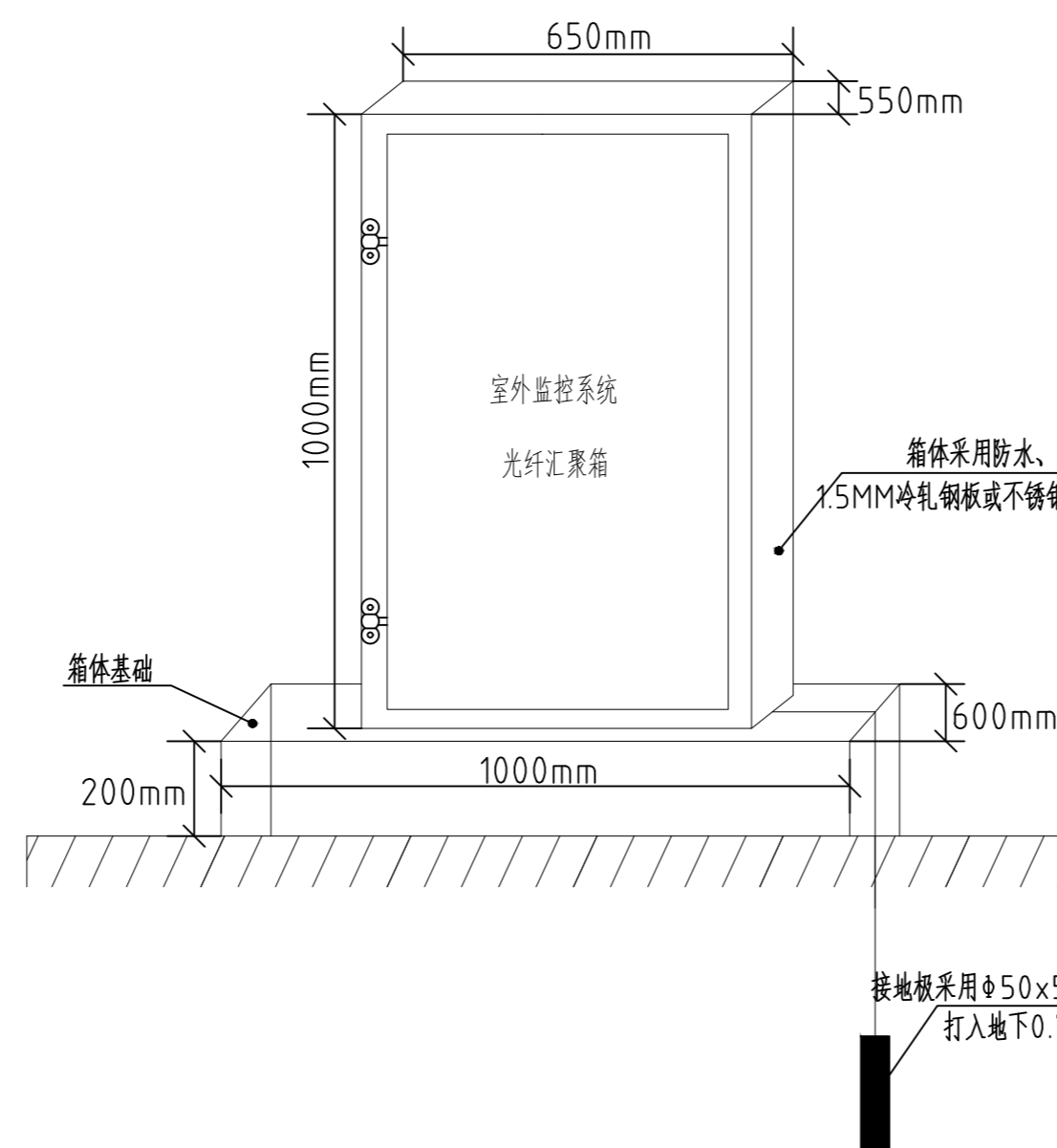
6米杆件安装图大样图

# 围网监控安装大样图

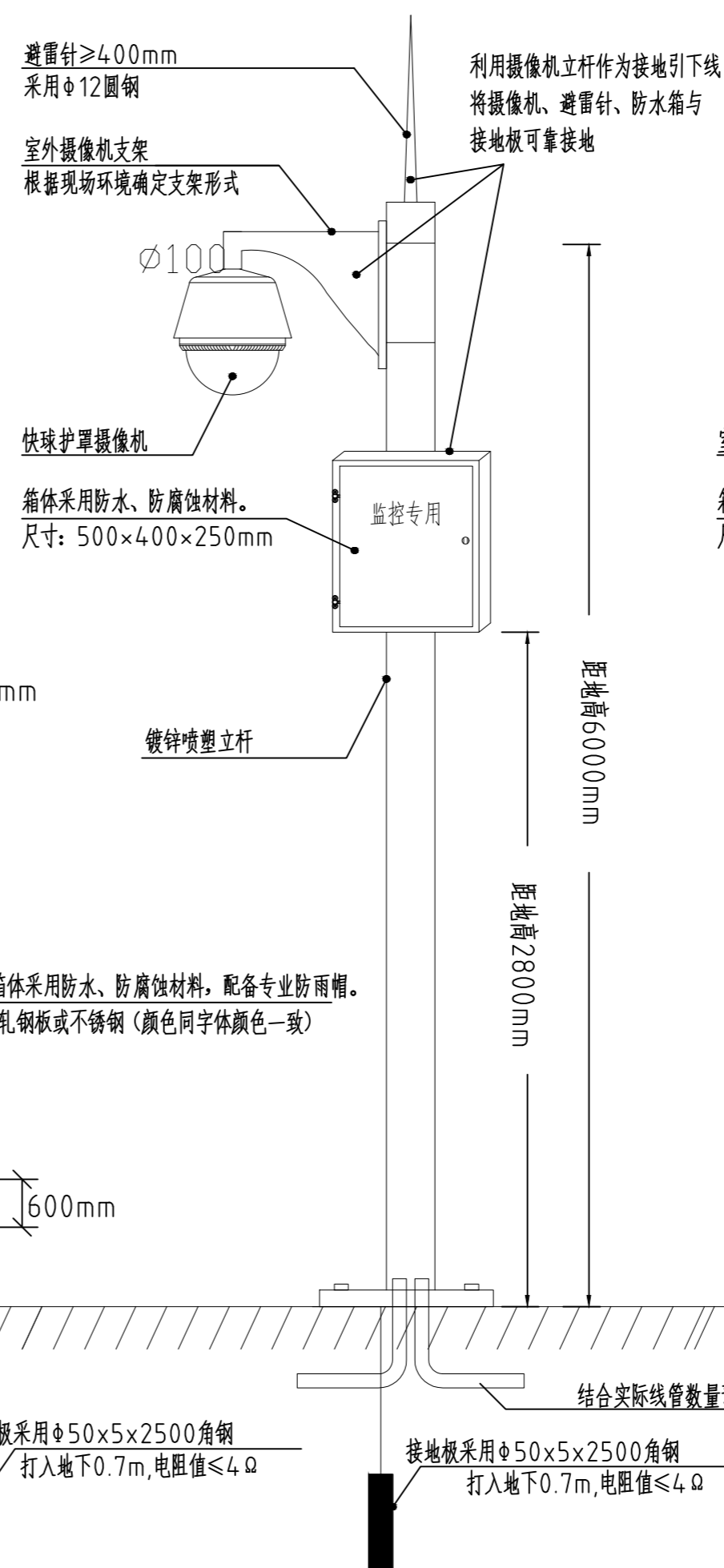
淮安市政设计研究院有限公司 HUAI'AN MUNICIPAL DESIGN AND RESEARCH INSTITUTE CO., LTD.		工程名称	
		淮安综合保税区(南区)新建围网、围网及监控系统工程	
审 定 王宗明		审 核 王宗明	项目名称
项目负责 孙晓		校 核 孙晓	项目编号
专业负责 孙晓		设 计 徐恩寿	图纸编号
		图 名	设计阶段
		围网监控安装大样图	施工图
			日期
			2026.02



监控设备箱大样图

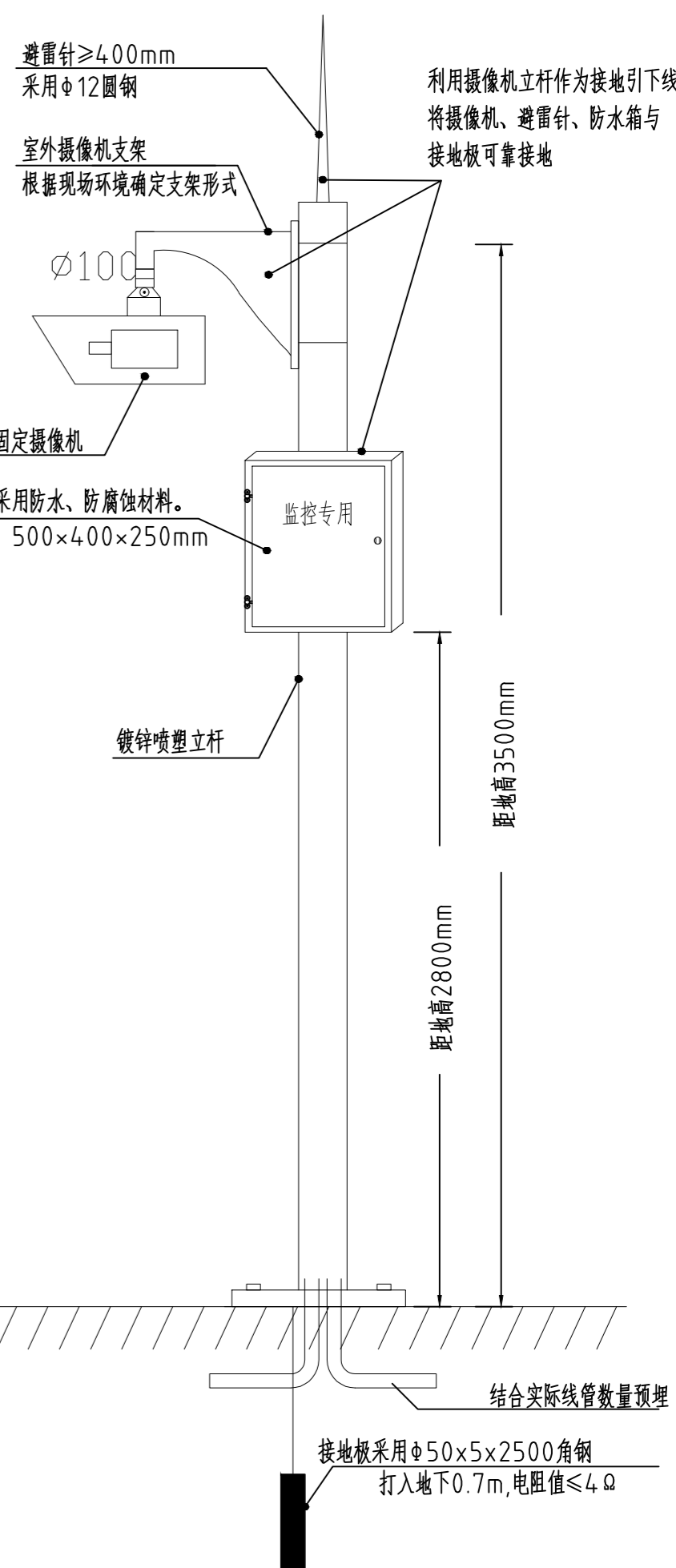


室外监控箱大样图



室外快球摄像机抱杆安装大样图

说明：高度可根据现场的高低等实际需要的高度做调整。



室外枪机摄像机抱杆安装大样图

淮安市政设计研究院有限公司 HUAI'AN MUNICIPAL DESIGN AND RESEARCH INSTITUTE CO., LTD.	工程名称		淮安综合保税区(南区)新建围墙、围网及监控系统工程	
	分项名称		项目编号	HASZ26-S002
审 定 王宗明	审 核 王宗明	弱电专业		图纸编号 DQ-06-2
项目负责 孙汇	校 核 孙汇	图 名	围网监控安装大样图	设计阶段 施工图
专业负责 孙汇	设 计 徐恩寿			日 期 2026.02