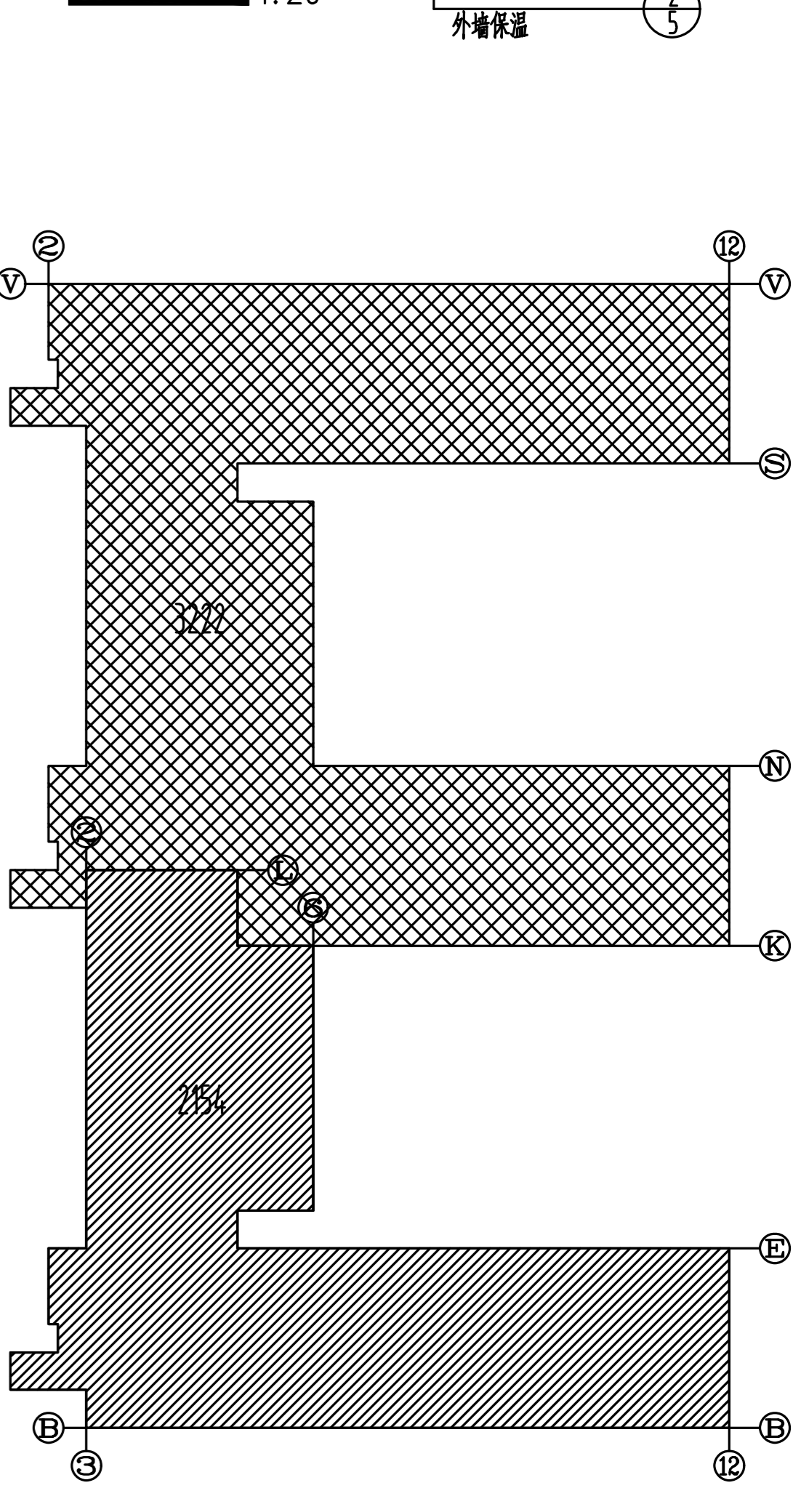
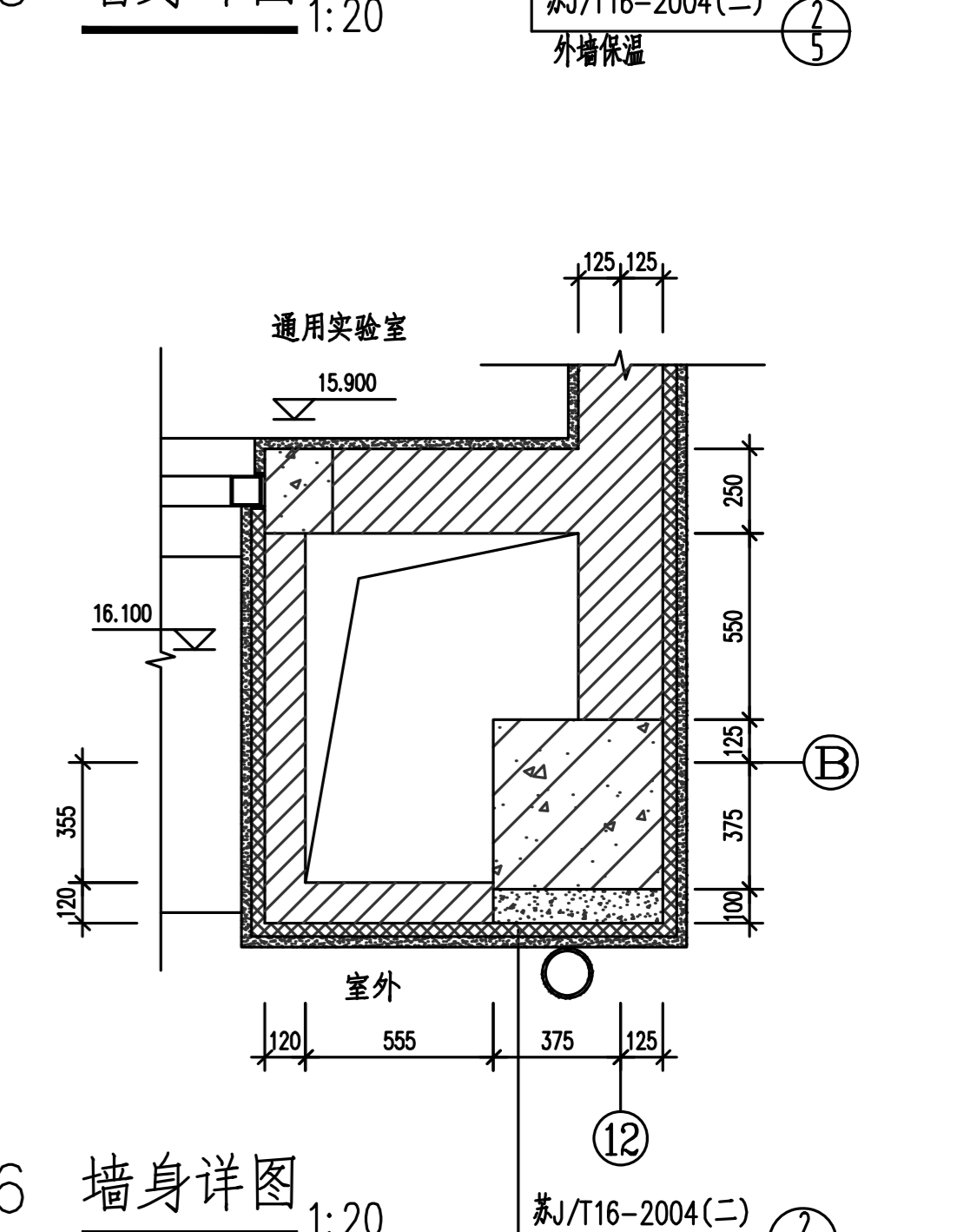
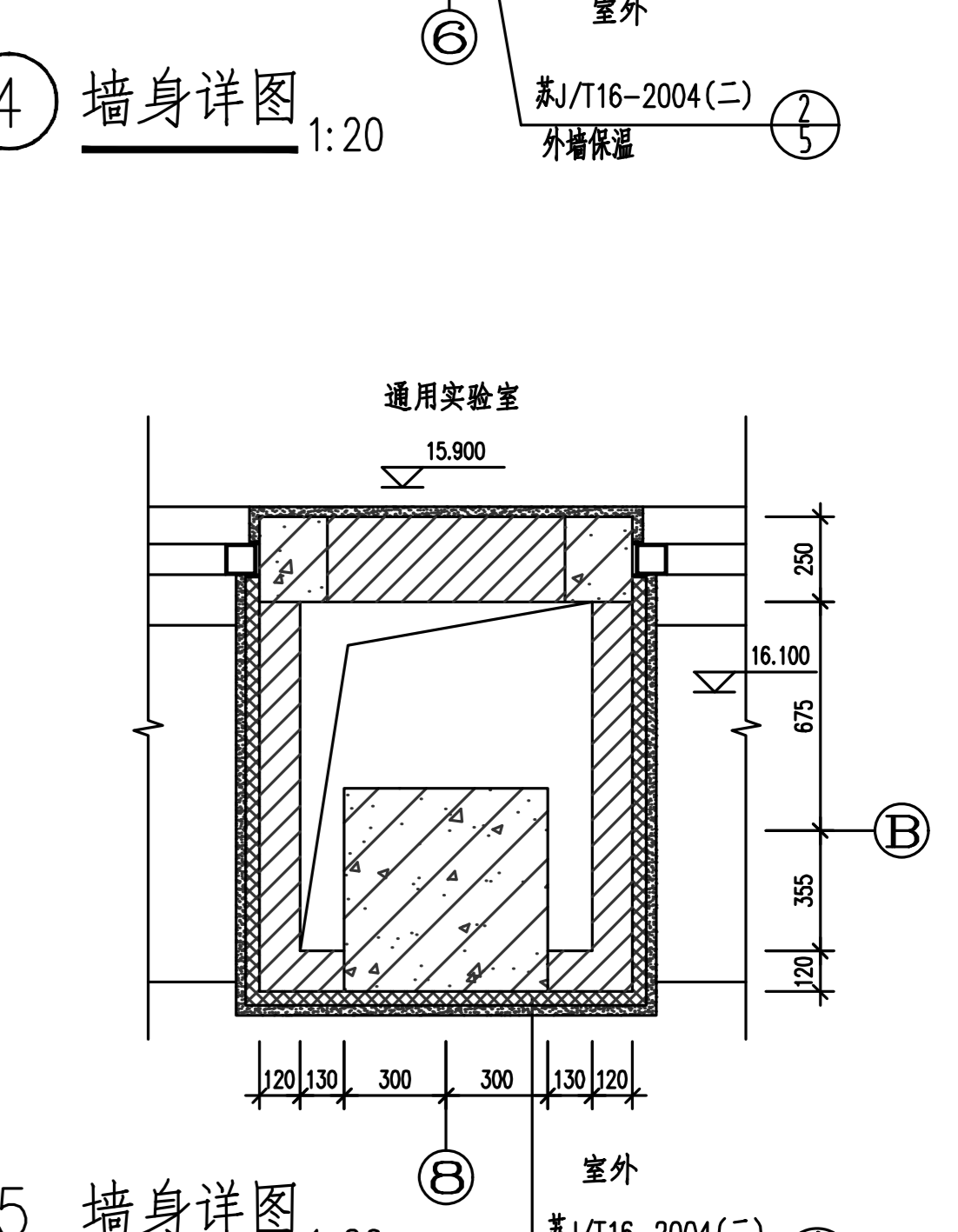
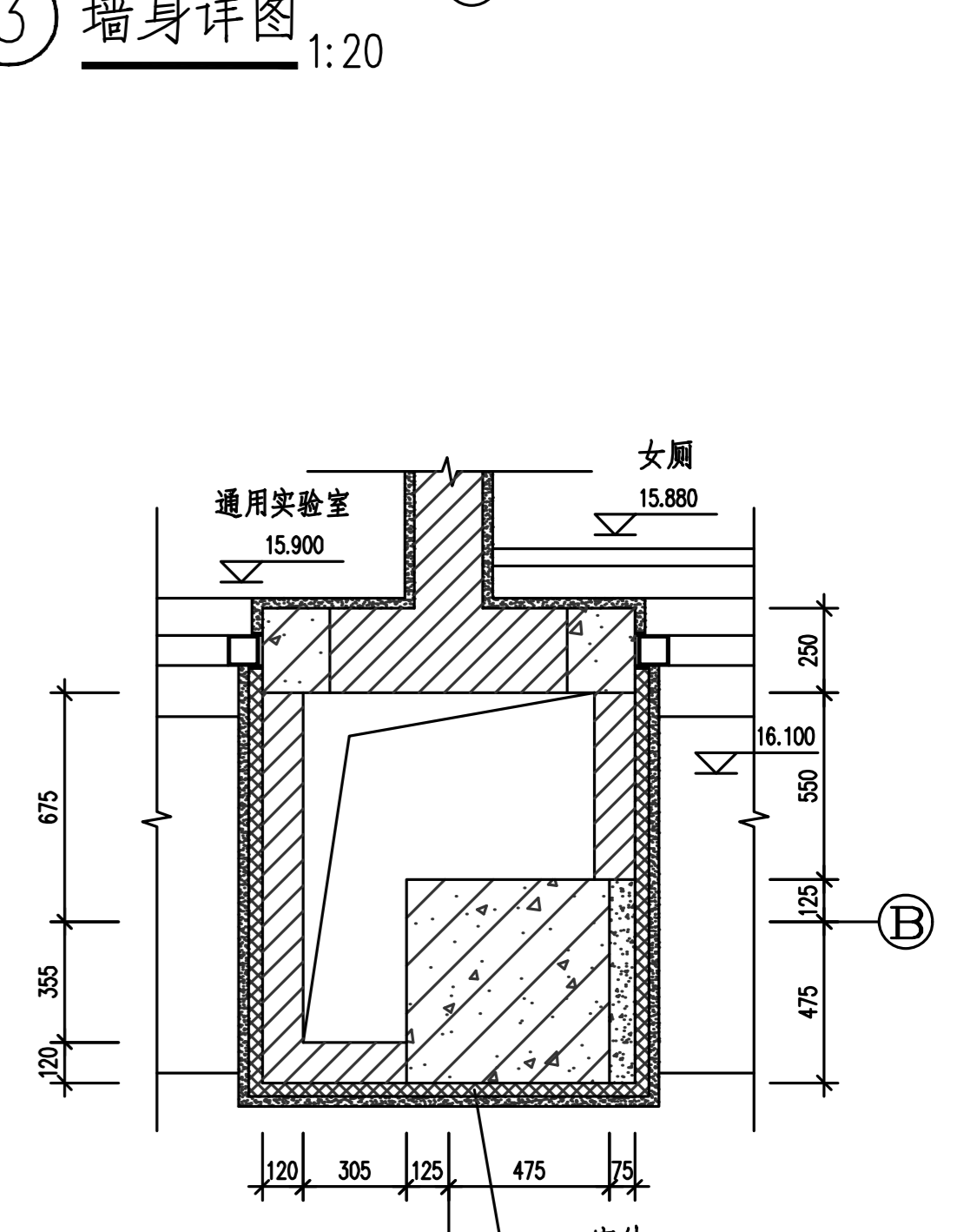
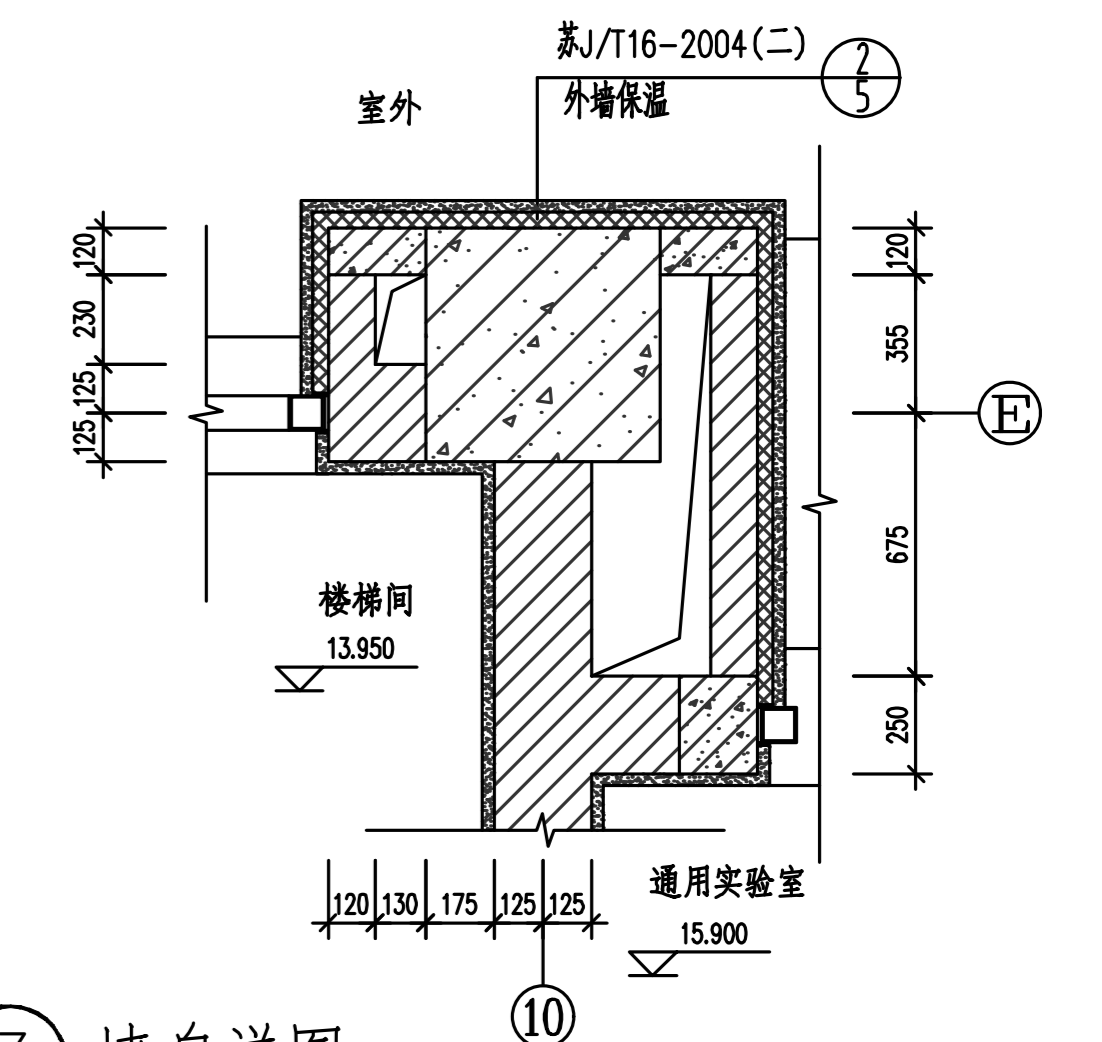
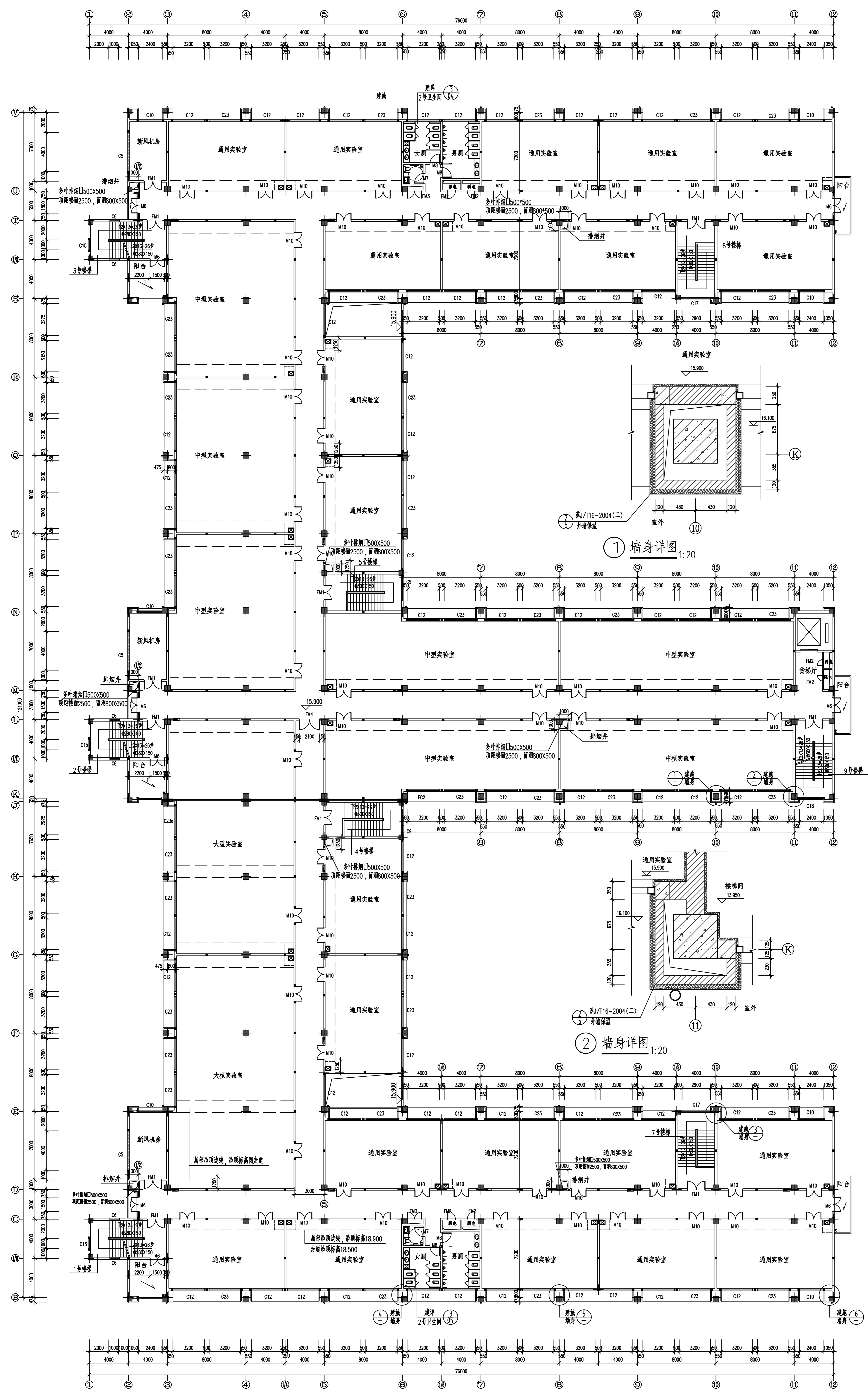


专业	姓名	日期	专业	姓名	日期
设计	张		设计	张	
审核	张		审核	张	
电气	张		电气	张	



五层平面 1:150
 注：
 1. 未注明之楼层同层平面
 本层建筑面积：5376平方米
 本层最大使用人数：702人

武汉中建筑设计院		工程名称	连云港职业技术学院新校区建设	设计编号	170105-SJ
设计	张	审核	张	专业	0614
审核	张	设计	张	日期	06-08
审核	张	审核	张	专业	07
审核	张	审核	张	日期	