

设计说明

一、工程概况


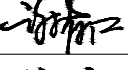
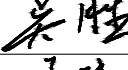



本工程为南京市六合区新集中学运动场消险维修，包括：跑道塑胶面层、足球场面层、篮球场面层、新建坡道等。

二、设计依据和质量要求

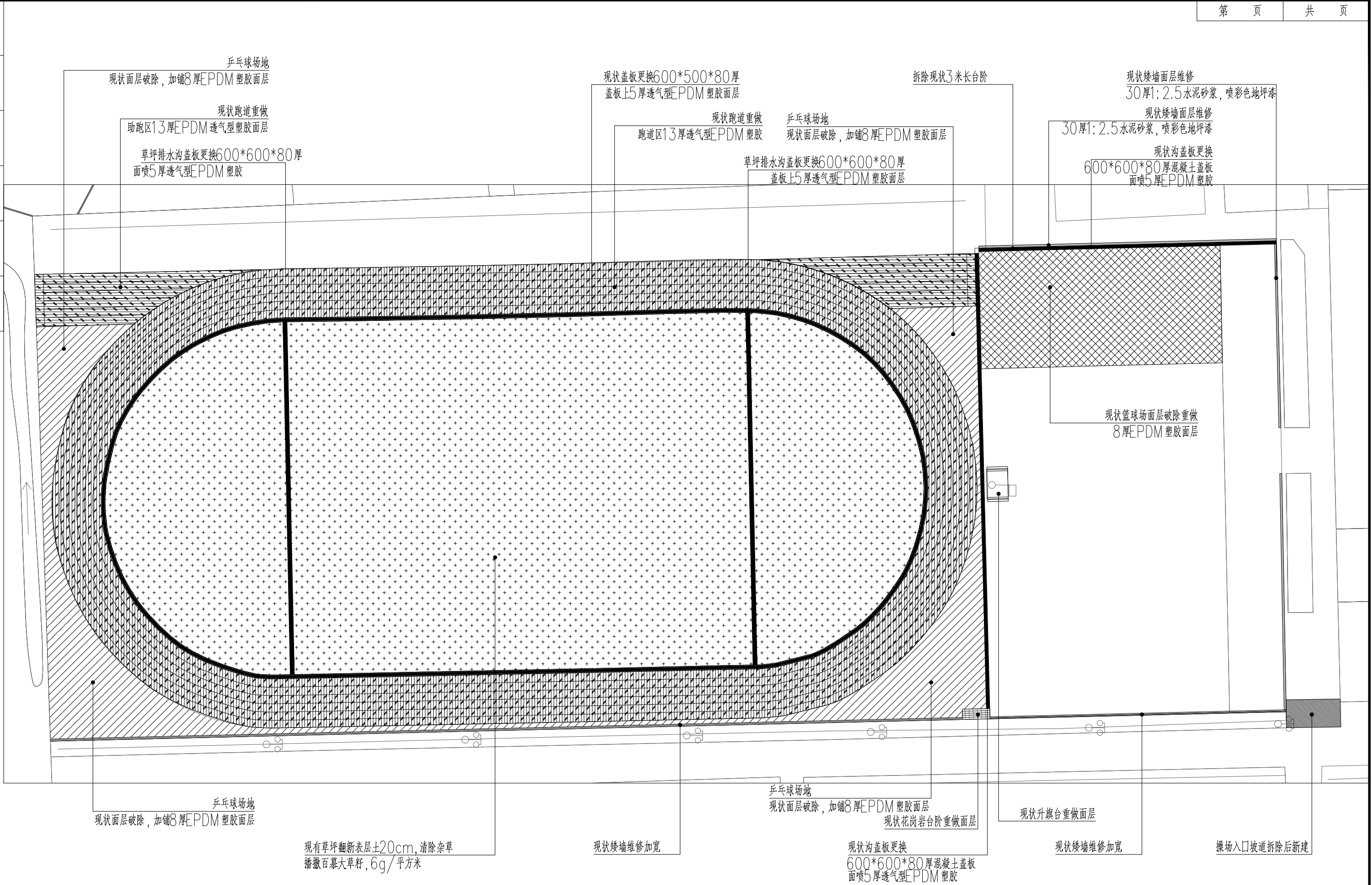
- 1、体育设施建设有关规定；
- 2、国际田联（IAAF）审定的《田径场地设施标准手册》；
- 3、体育行业及其他相关规范标准；
- 4、基础施工执行JTG/T F20-2015《公路路面基层施工技术细则》、JTGF40-2004《公路沥青路面施工技术规范》和CJJ1-2008《城镇道路工程施工与质量验收规范》；
- 5、执行国家标准《体育用人造草》GB/T20394-2019、《合成材料跑道面层》GB/T14833-2020、《中小学合成材料面层运动场地》GB36246-2018及最新规范要求。
- 6、按图施工，质量要求合格。

三、设计和施工要点

- 1、塑胶跑道设计要求：跑道面层为13mm透气型塑胶面层，设计要求及具体做法为：原塑胶面层出新具体做法为：原跑道区域塑胶耐磨层打磨清理→排水沟内清理→局部破损塑胶底层修复→耐磨颗粒面层喷涂（跑道区13mm厚）→按规范要求划标志线；
透气型塑胶的施工要求：用滚筒或喷涂机按每平方米0.2-0.3Kg在塑胶摊铺范围进行底涂处理，不得有遗漏区域，底涂处理原则上在塑胶铺设前1小时内完成，以确保弹性颗粒和基层的粘结强度；10mm弹性层摊铺时，需控制胶水与EPDM弹性颗粒（不采用黑颗粒或染色颗粒）的使用比例（胶水：弹性颗粒=1:6重量比），摊铺时严格控制摊铺机的速度（不易太快），确保摊铺的厚度、平整度和压实度符合要求，不得出现松散现象，否则必须挖除松散区域后重新摊铺，机械摊铺不到的部位可以人工摊铺；
3mm耐磨面层喷涂时，格控制面胶和EPDM弹性颗粒的使用比例（严格按材料的出厂配比执行），喷涂至少二遍（每次喷涂的方向相反），保证耐磨层每平方米用量不少于1Kg；
 - 2、草坪场地设计：现有草坪更换表层±20cm，清除杂草及播撒草籽；
 - 3、排水沟设计要求：排水沟沟内清理，沟盖板更换600*500*80厚/600*600*80厚C40加钢筋混凝土雨水盖板，喷涂5mm厚透气型塑胶面层；
 - 4、乒乓球地区设计要求：原铺装面层拆除，60mm厚C25混凝土找平，8mmEPDM塑胶面层（含标线）；
 - 5、坡道设计要求：原操场入口坡道破除，重做150厚C30混凝土，拉防滑槽；原花岗岩台阶面层拆除，30厚1:2.5水泥砂浆找平后铺贴30厚芝麻灰烧面花岗岩面层；
 - 6、篮球场设计要求：原球场塑胶面层拆除，场地清理，铺设8mmEPDM塑胶面层（含标线）；
8mm彩色EPDM层压式塑胶面层施工要求：用滚筒或喷涂机按每平方米0.2-0.3Kg（视底涂胶水粘稠度而定）在塑胶摊铺范围进行底涂处理，不得有遗漏区域，底涂处理原则上在塑胶铺设前1小时内完成，以确保弹性颗粒和基层的粘结强度；
8mm彩色EPDM层压式塑胶面层时，需控制胶水与EPDM弹性颗粒（不得采用黑颗粒或染色颗粒）的使用比例（胶水：弹性颗粒=1:5-1:6重量比），摊铺时严格控制摊铺机的速度（不易太快），确保摊铺的厚度、平整度和压实度符合要求，不得出现松散现象，否则必须挖除松散区域后重新摊铺，机械摊铺不到的部位可以人工摊铺。
 - 7、现有矮墙砂浆面层铲除，重做30厚砂浆层，外喷彩色地坪漆；局部区域加宽至300高150宽面；
 - 8、现状操场周边建筑外墙维修。
- 四、此设计为施工图设计方案。基础施工除了按照体育设施建设的工艺要求外，其他可参照市政道路施工及验收规范执行。

 多贝建筑设计(西安)有限公司	新集中学运动场消险维修	复审	谢有江		校核	吴胜		专业负责人	路金亮		施工图	日期	2026.06
	设计说明	审核	路金亮		设计	马瑞		部分	景观		图号	SM-01	

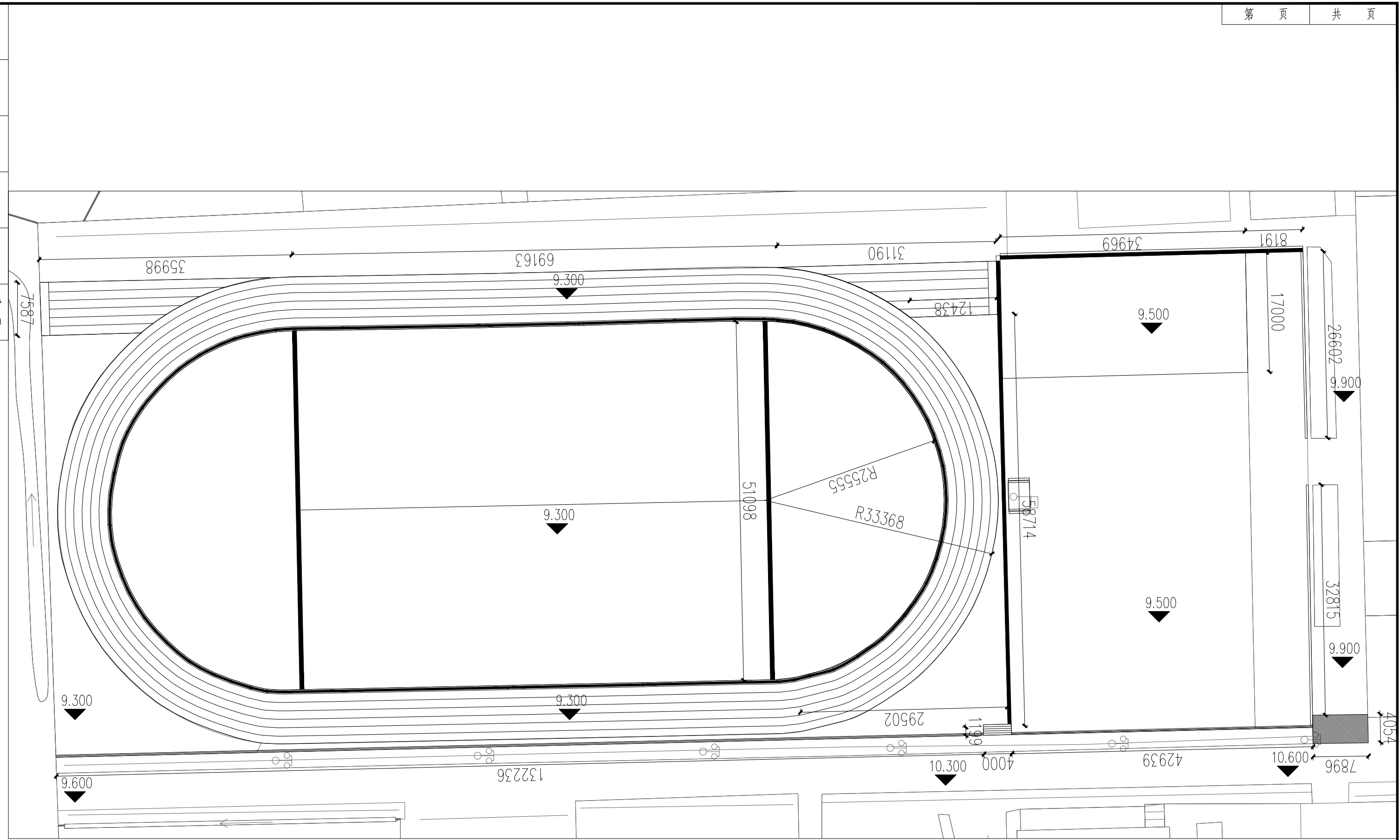
暖通
电气
给排水
结构
建筑
专业
会签



① 总平面布置图 1:500

多贝建筑设计(西安)有限公司	新集中学运动场消险维修	复审	谢有江	谢有江	校核	吴胜	吴胜	专业负责人	路金亮	路金亮	施工图	日期	2026.06
	总平面布置图	审核	路金亮	路金亮	设计	马瑞	马瑞	部分	景观		图号	LP-01	

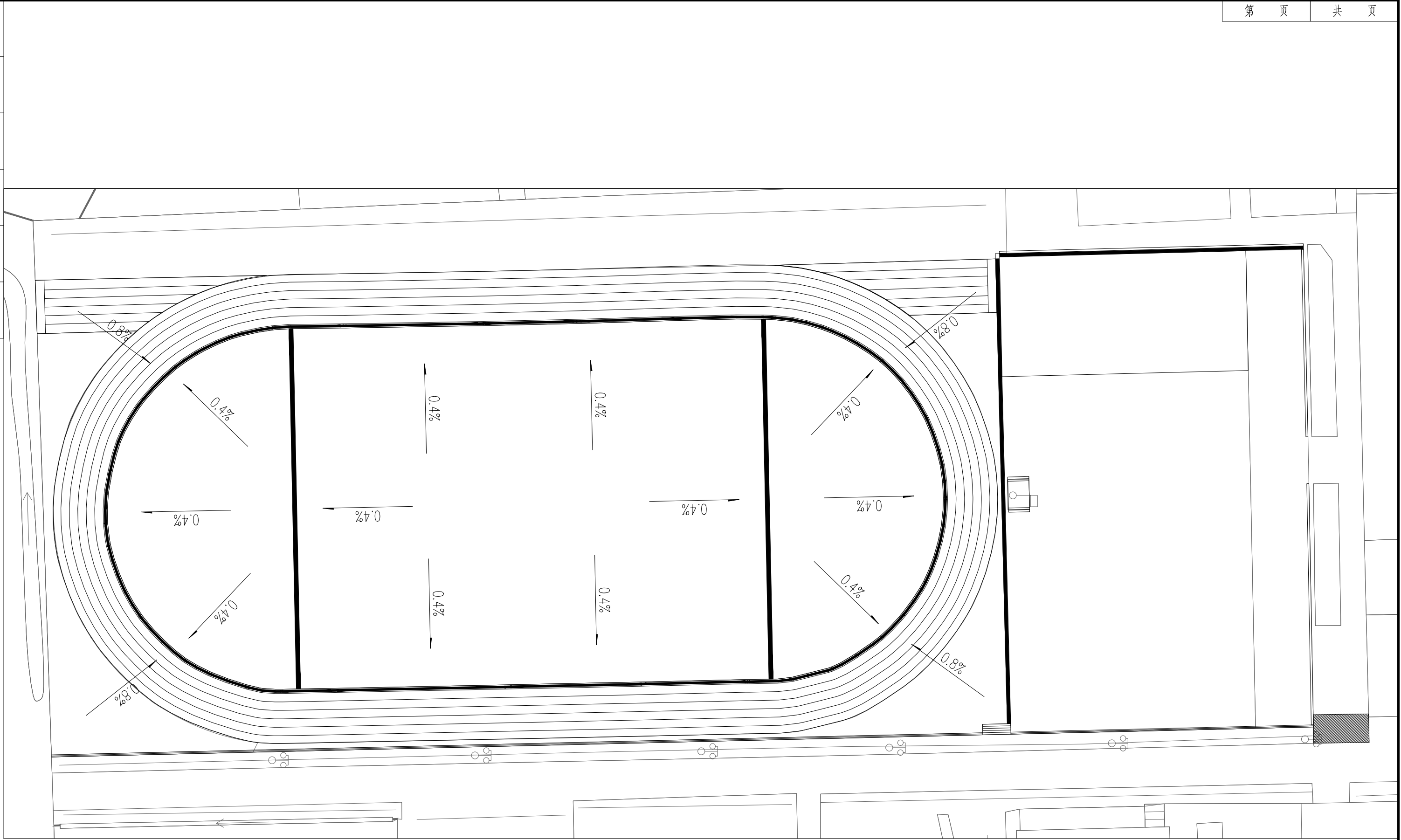
暖通
电气
给排水
结构
建筑
专业
姓名
会签栏




① 尺寸总平面图 1:500

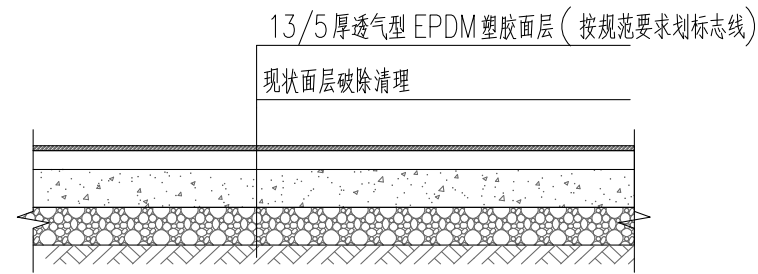
	新集中学运动场消险维修	复审	谢有江	谢有江	校核	吴胜	吴胜	专业负责人	路金亮	路金亮	施工图	日期	2026.06
	尺寸总平面图	审核	路金亮	路金亮	设计	马瑞	马瑞	部分	景观		图号	LP-02	

暖通
电气
给排水
结构
建筑
专业
签名

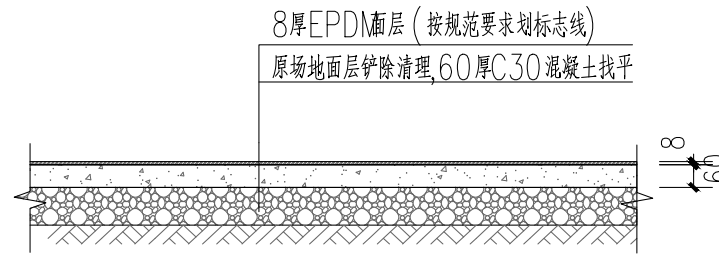


① 场地排水走向图 1:500

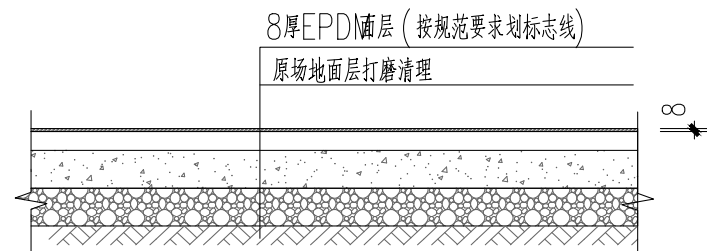
 多贝建筑设计(西安)有限公司	新集中学运动场消险维修	复审	谢有江	谢有江	校核	吴胜	吴胜	专业负责人	路金亮	路金亮	施工图	日期	2026.06
	场地排水走向图	审核	路金亮	路金亮	设计	马瑞	马瑞	部分	景观		图号	LP-03	



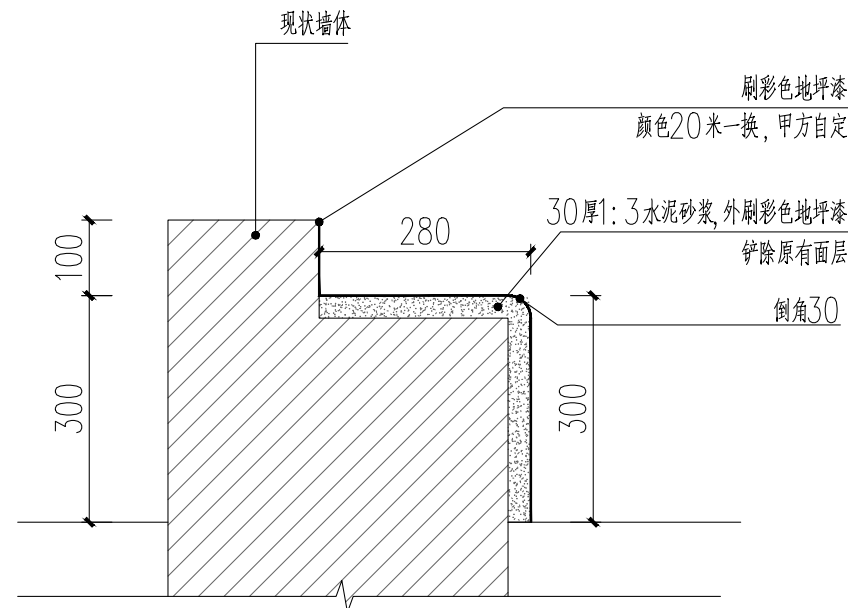
① 塑胶跑道做法 1:20
注: 2587m²跑道13mm, 178m²盖板沟5mm



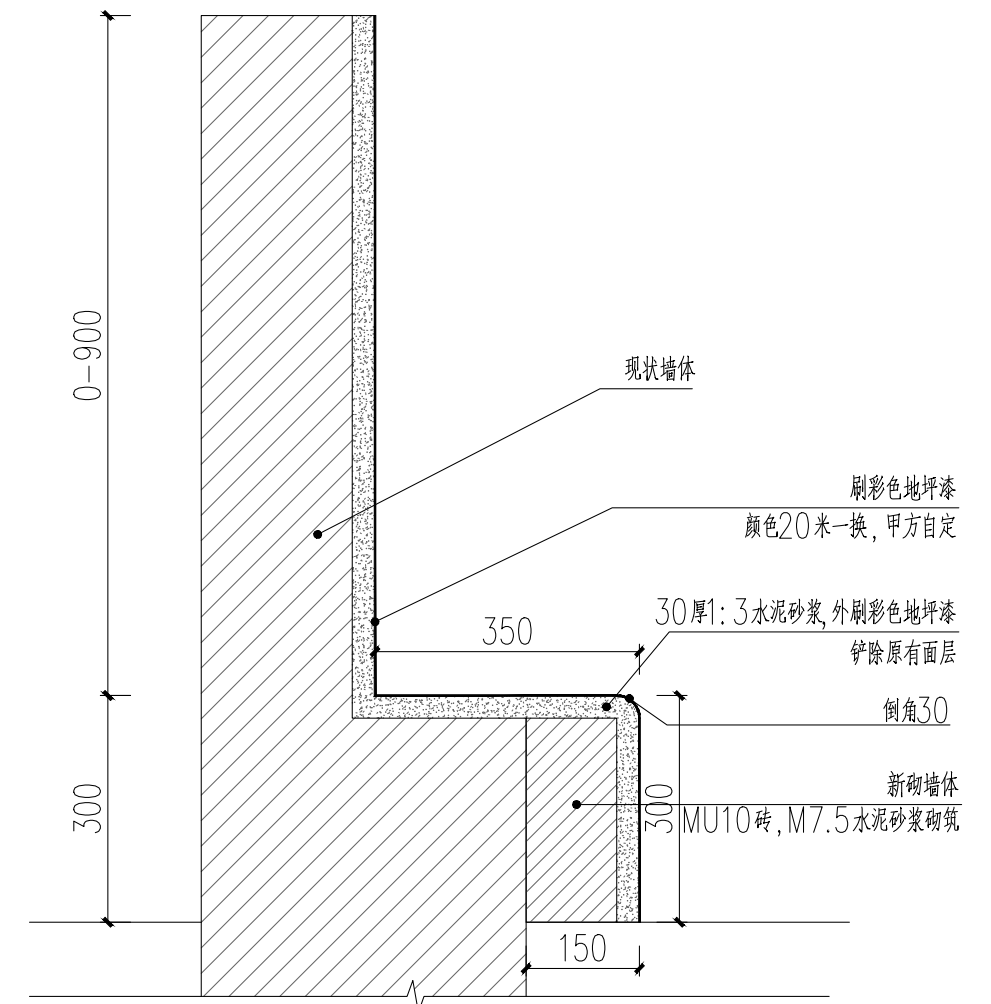
② 乒乓球场塑胶做法 1:20
注: 356m², 具体以实际工程量为准



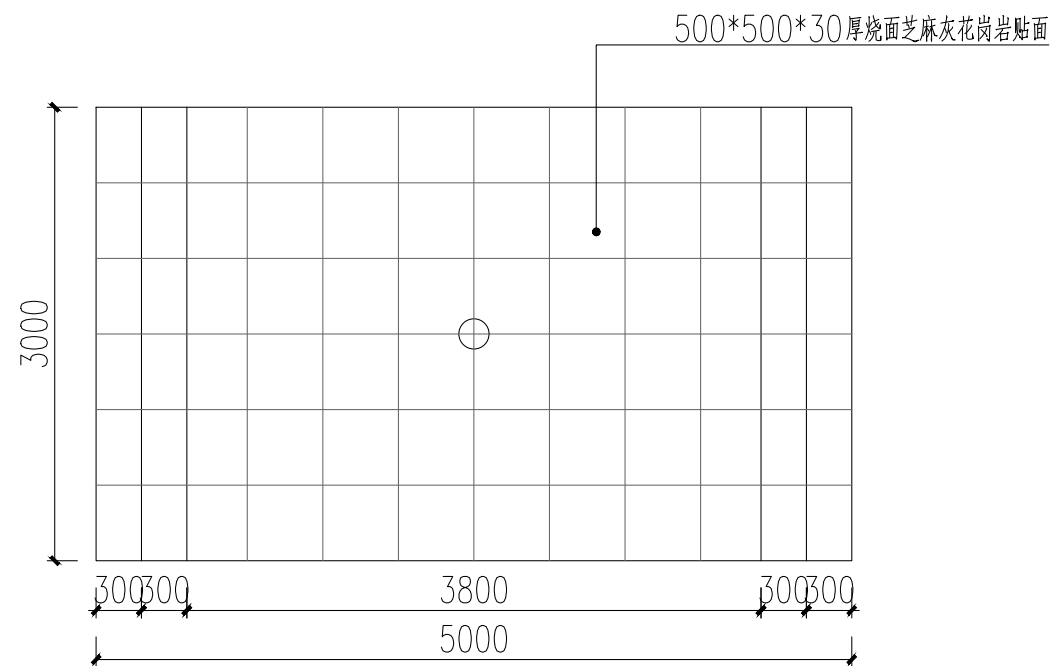
③ 篮球场面层出新做法 1:20
注: 595m², 具体以实际工程量为准



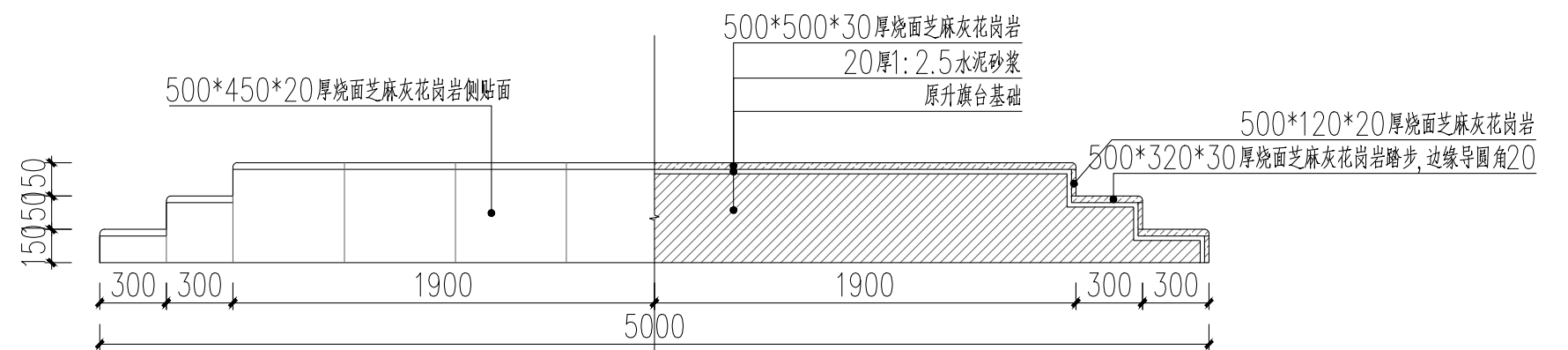
④ 现状矮墙维修做法 1:20
注: 60m, 具体以实际工程量为准



⑤ 现状矮墙加宽做法 1:20
注: 加宽200m, 具体以实际工程量为准



⑥ 升旗台平面图 1:50
注: 尺寸以现场实际为准



⑦ 升旗台断面图 1:30
注: 尺寸以现场实际为准



多贝建筑设计(西安)有限公司

新集中学运动场消险维修

通用详图一

复审

审核

谢有江

路金亮

设计

设计

校核

设计

吴胜

马瑞

专业负责人

部分

路金亮

景观

施工图

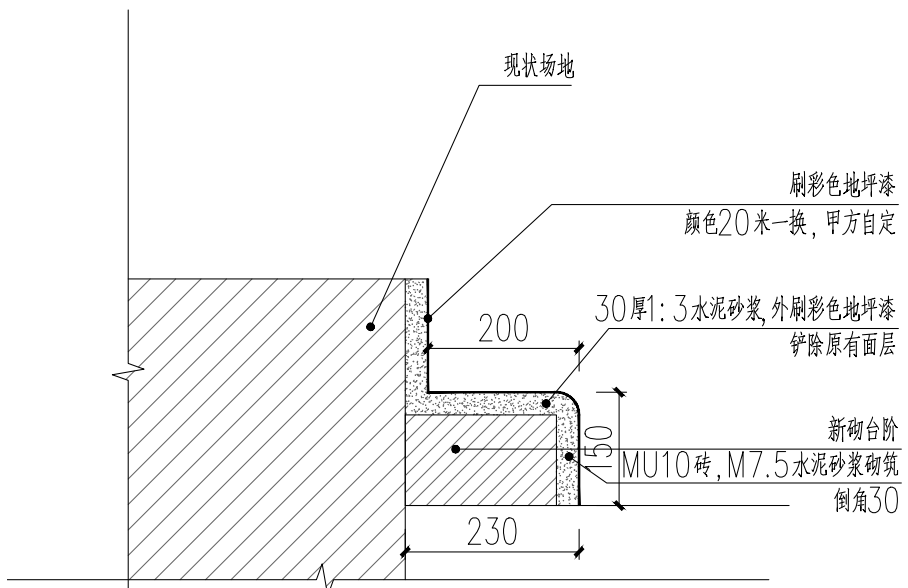
图号

日期

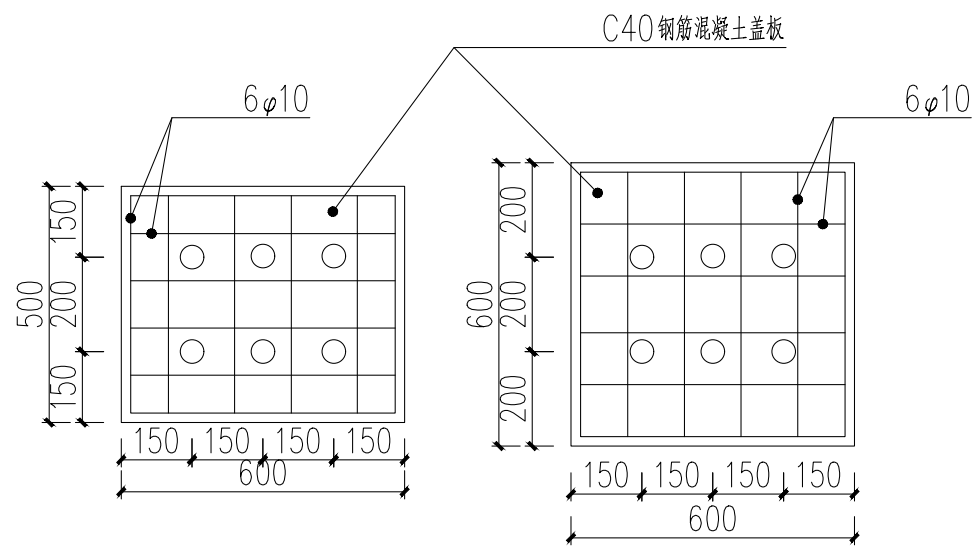
LD-01

2026.06

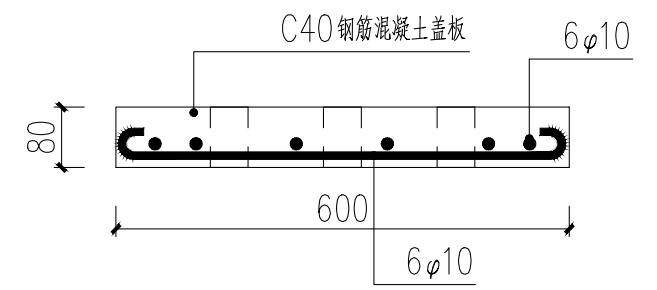
暖通
电气
给排水
结构
建筑
专业
姓名
会签



① **砖砌台阶做法** 1:10
注：1.5米一段，两段共3米，位置甲方指定

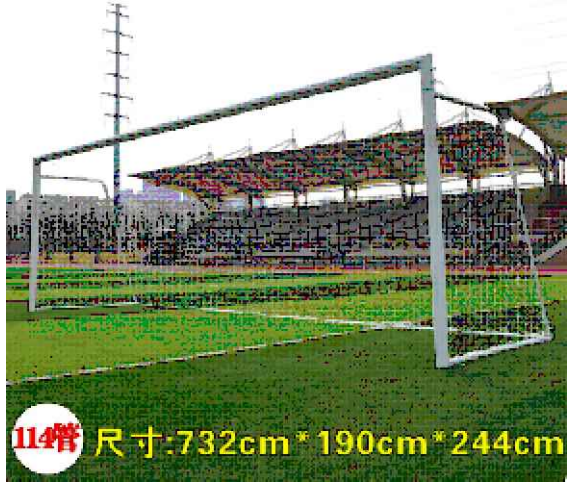


② **混凝土盖板尺寸图** 1:15
注：600*500*80厚盖板300米，600*600*80厚盖板210米



③ **混凝土盖板配筋图** 1:15
注：600*500*80厚盖板300米，600*600*80厚盖板210米

成人款11人制



④ **足球门意向**
注：成品购买，十一人制足球门2个，五人制足球门4个

5人制成人款



⑤ **单杠意向**
注：成品购买两组，高中低三个为一组，甲方指定位置安装

新集初中运动场消险维修工程项目清单						
建设内容		建设规模				
名称	建设内容	工程量	单位	单价	总价	备注
环境提升	建筑墙体外墙漆维修（包含拆除原有面层）	746	m ²			
	范围内建筑垃圾深埋、外运，清杂等	1	项			

⑥ **额外项目清单**

多贝建筑设计(西安)有限公司	新集中学运动场消险维修	复审	谢有江		校核	吴胜		专业负责人	路金亮		施工图	日期	2026.06
	通用详图三	审核	路金亮		设计	马瑞		部分	景观		图号	LD-03	