

# 板浦镇2026年洪花堰村宜居宜业和美乡村工程

工程编号: JY-20251125

注:本图册为洪花堰村景观设计工程 施工图(包含硬质、小品),图幅为:A3。

建设单位: 板浦镇人民政府

出图日期: 2025-11-25

智诚建科设计有限公司



## 景观工程施工设计说明

7.1.5.4 排水：采用排水暗沟结合地漏（局部）的排水方式。本工程设计中排水地漏，吐水管和集水坑处为最低点，按0.5%找坡。

7.1.5.5 照明：除特殊灯具外，所有园林和道路照明灯具均按园施及国家有关规范实施。

### 7.2 材料说明

7.2.1 砖的标号不低于MU7.5，石料不应采用风化石强度大于MU30，水泥标号不低于32.5号。

7.2.2 材料除注明者外，钢筋混凝土构件的混凝土为C20，钢筋采用I、II级钢筋。

7.2.3 砖砌体用M5水泥砂浆砌筑。

7.2.4 本设计所有砖构筑物均设墙身防潮，做法为20厚1:2水泥砂浆，掺5%防水粉。

7.2.5 在墙面、地面、顶棚上固定各种设备、管线支架、建筑配件以及建筑装修的固定件，凡有条件均应采用钢制膨胀螺栓、塑料胀管、射钉等安装构件以代替在混凝土或砖墙中预埋件等做法，固定构件按其允许荷载、规格等有关技术参数选用。

7.2.6 电焊条选用E4315的手工电弧焊条型号。所有构件的焊缝高度均为8MM焊缝长。

7.2.7 钢结构材料采用Q235（即A3）钢材，钢材要求具有标准强度，伸长率，屈服强度及硫、磷含量的合格保证书，以及碳含量有保证书，符合GB700-88结构钢技术条件，须经过防锈处理后方可使用。

7.2.7.1 除锈采用钢刷清除构件表面的毛刺，铁锈，油污及附着在构件表面的杂物；

7.2.7.2 油漆采用环氧酚醛防锈漆打底，酚醛磁漆二度。

7.2.8 所有木件均采用一级木料，其含水率不大于18%，须经过防腐处理后方可使用。

7.2.8.1 防腐处理方法一：木料采用强化防腐油涂刷2-3次，强化防腐油配合比97%混合防腐油，3%氯酚（用于地面以下）。

7.2.8.2 防腐处理方法二：采用E-51双酚A环氧树脂刷2次（用于地面以上）。

### 7.3

由于无地基资料，基地强度无法确定，具体要求如下：挡墙下地基承载强度不小于180KPA，小品构筑物基础承载强度不小于210KPA。

### 7.4 配套设施：

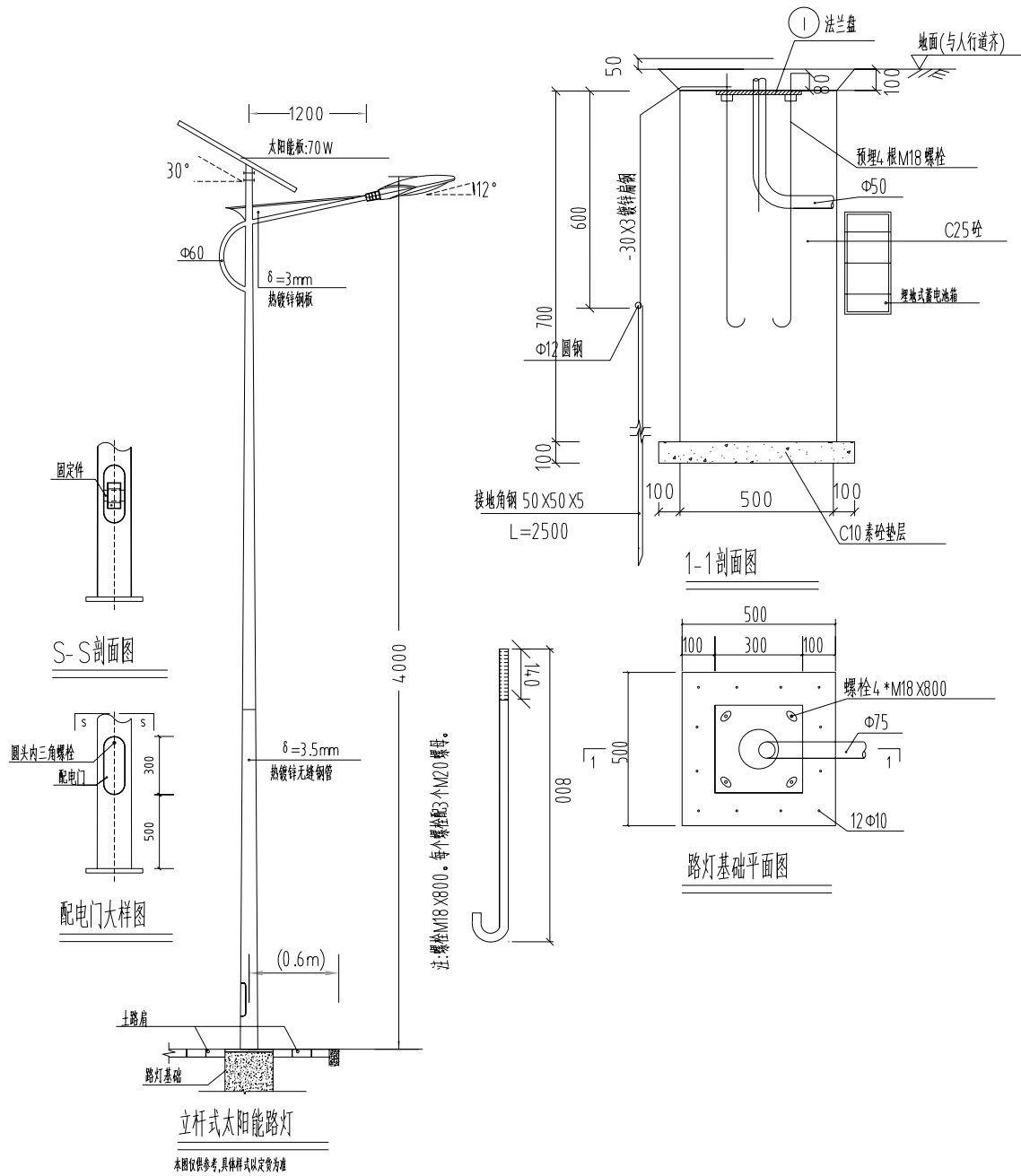
7.4.1 主要是成品休闲椅、垃圾箱及灯具的选型。根据整个小区的风格，选用相应的配套设施。

8.绿化部分：详见绿化设计说明。

9.水泥、硬质铺装路面回填60公分建筑垃圾，绿化部分回填60公分种植土

植物配置表								
序号	图例	名称	规格			数量	单位	备注
			高(cm)	胸径(cm)	冠幅(cm)			
1		四季桂	250-300	10-12	200	50	棵	
2		石楠树	150-200	5-6	150-200	50	棵	
3		樱花	250-300	6-8	200	50	棵	
4		石楠球	30-35		25-30	100	棵	
5		金边黄杨			25-30	600	m <sup>2</sup>	12-13株/m <sup>2</sup>


设计单位 DESIGN UNIT 智诚建科 ZHI CHENG ARCH-TECH 智诚建科设计有限公司 ZHI CHENG ARCH-TECH DESIGN Co.,LTD 景观工程甲级设计证书A152007610 惠州惠东惠东工业园区惠东大道71号319室 E-mail:zccarchtech@163.com 电话:0851-891417568 邮编:550000		
合作设计单位 CO-OPERATED WITH		
出图专用章 SHADCL PROJECT SEAL		
本印章非本单位印章无效 INVALID NO THE SPECIAL SEAL		
注册执业章 REGISTERED SEAL		
建设单位 CLIENT 连云港市海州区新浦镇人民政府		
项目名称 PROJECT TITLE 新浦镇2025年乡村振兴宜居宜业和美乡村工程		
子项名称 SUB TITLE		
图名名称 DRAWING TITLE		
项目负责人 PROJECT DIRECTOR	郑恒	
审文人 AUTHORIZED BY	王剑菲	
专业负责人 DISCIPLINE RESPONSIBLE BY	杨柳	
审核人 EXAMINED BY	王剑菲	
检查人 CHECKED BY	李邦赞	
设计人 DESIGNED BY	赵傑洲	
制图人 DRAWING BY	赵傑洲	
专业 SPECIALTY	建筑	设计阶段 DESIGN STAGE
比例 SCALE	1:100	日期 DATE
工程编号 PROJECT NO.		图号 DRAWING NO.
版本 VERSION	A1	版本 VERSION
		第一版



注:螺栓M18 X800, 每个螺栓配3个M20螺母。

立杆式太阳能路灯

本图仅供参考,具体样式以定单为准

设计单位 DESIGN UNIT		
 智诚建科 ZHI CHENG ARCH-TECH 智诚建科设计有限公司 ZHI CHENG ARCH-TECH DESIGN Co.,LTD 建筑工程甲级设计证书A152007610 惠州惠东惠东工业园区惠东大道71号39楼 E-mail:zccarchtech@163.com 电话:0851-82417568 邮编:550000		
合作设计单位 CO-OPERATED WITH		
出图专用章 SHADCL PROJECT SEAL		
本印章非印出图专用章无效 INVALID NO THE SPECIAL SEAL		
注册执业章 REGISTERED SEAL		
建设单位 CLIENT 连云港市海州区新浦镇人民政府		
项目名称 PROJECT TITLE 新浦镇2025年洪花墩村宜居宜业和美乡村工程		
子项名称 SUB TITLE		
图样名称 DRAWING TITLE		
项目负责人 PROJECT DIRECTOR	郑恒	张中恒
审图人 AUTHORIZED BY	王利菲	王利菲
专业负责人 DISCIPLINE RESPONSIBLE BY	杨柳	杨柳
审核人 EXAMINED BY	王利菲	王利菲
检查人 CHECKED BY	李邦赞	李邦赞
设计人 DESIGNED BY	赵攀洲	赵攀洲
制图人 DRAWING BY	赵攀洲	赵攀洲
专业 SPECIALTY	建筑	设计阶段 施工图
比例 SCALE	1:100	日期 2025.11
工程编号 PROJECT NO.		图号 DRAWING NO.
版本 VERSION	版本	版本
DWG SIZE	A1	第一版


路灯基础说明:

- 1、本图配 M18 地脚螺栓4 根, L=800mm。
- 2、要求灯基础置于原状土上,如遇不良地质土层应进行地基处理,地基承载力设计值要求不小于160 KPa。
- 3、基础周围回填土应按道路人行道压实度要求处理。
- 4、PE线和接地极应可靠焊接。
- 5、灯杆订货时,应提供此图给制造厂家。法兰盘尺寸及螺孔安装尺寸以具体定货灯具相应尺寸为准。
- 6、钢筋材质:3级钢筋。7、灯杆与法兰盘连接处要设加厚度为:6mm加劲板。

太阳能庭院说明:

1. 本图单位以毫米计。
2. 灯杆及灯架须做内外热镀锌处理,涂银灰色色亚光防紫外线纯聚脂粉体,所有金属件要求表面平整光洁。
3. 控制器,蓄电池等均安装于蓄电池箱内。
4. 路灯根部加强筋必须和人行道面齐平。
5. 灯座基础详见路灯基础图。
6. 灯杆为圆锥杆,H=4.0米,上口径Φ80,下口径Φ140,支架为Φ60等径管。
7. 灯具外壳采用高压铸铝,反射器采用高纯铝,透光罩采用钢化玻璃。
8. 每天亮灯8小时,连续工作3-5个阴雨天,有效日照时为5.0小时。
9. 具体灯杆及灯具样式由业主确定。

序号	名称	型号规格	单位	数量	备注
9	灯具	LED 100W	套	1	
8	控制器	12V/8A	个	1	
7	锂蓄电池	100AH	组	1	
6	埋地式蓄电池箱		套	1	
5	太阳能板	300W	组	1	
4	绝缘铜芯电线		米	按实	
3	单臂灯架	L=1.2m	根	1	
2	灯杆	H=4.0m	根	1	
1	灯座基础		个	1	



**智诚建科**  
ZHI CHENG ARCH-TECH

智诚建科设计有限公司  
ZHI CHENG ARCH-TECH DESIGN Co.,LTD  
建筑工程甲级设计证书A152007610

惠州惠东惠东工业园区惠东大道1号319室  
E-mail:zccarchtech@163.com  
电话:051-82417568  
邮编:550000

---

合作设计单位  
CO-OPERATED WITH

---

出图专用章  
SHADCL PROJECT SEAL

---

本印章非本单位印章无效 INVALID NO THE SPECIAL SEAL

---

注册执业章  
REGISTERED SEAL

---

建设单位  
CLIENT  
连云港市海州区新浦镇人民政府

---

项目名称  
PROJECT TITLE  
新浦镇2025年乡村振兴宜居宜业和美乡村工程

---

子项名称  
SUB TITLE

---

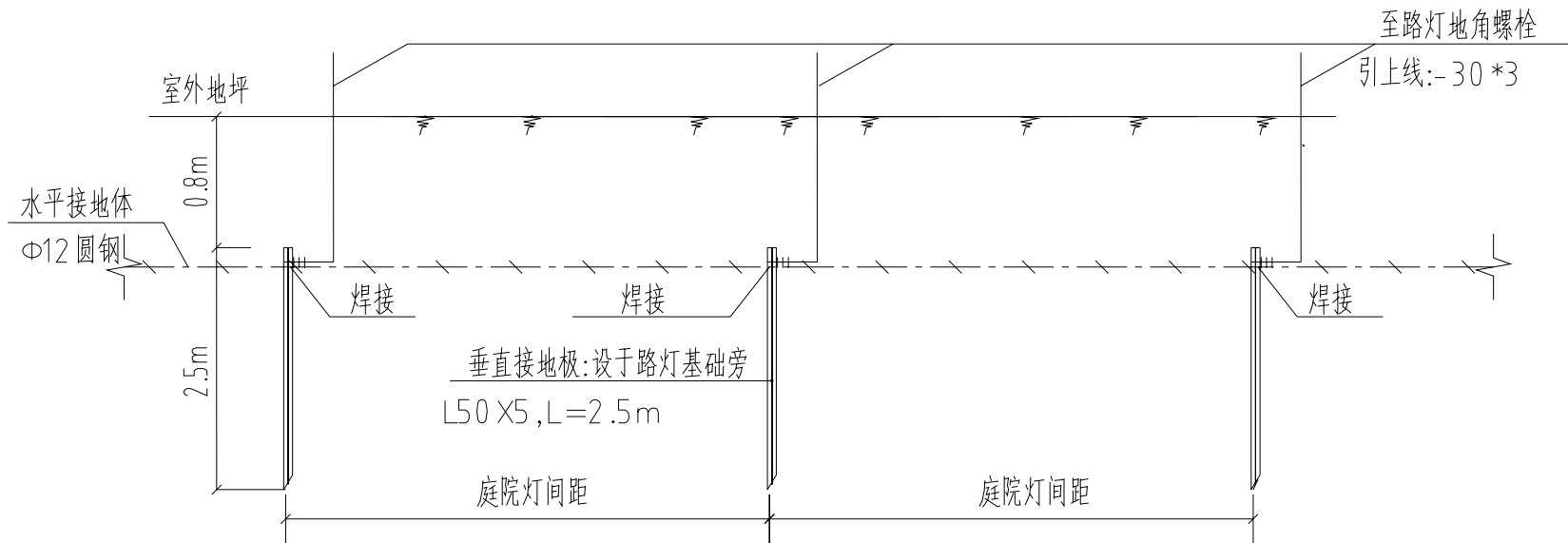
图样名称  
DRAWING TITLE

---


项目负责人 PROJECT DIRECTOR	郑恒	
审图人 AUTHORIZED BY	王剑锋	
专业负责人 DISCIPLINE RESPONSIBLE BY	杨柳	
审核人 EXAMINED BY	王剑锋	
校对人 CHECKED BY	李邦赞	
设计人 DESIGNED BY	赵康洲	
制图人 DRAWING BY	赵康洲	

---

专业 SPECIALTY	建筑	设计阶段 DESIGN STAGE	施工图
比例 SCALE	1:100	日期 DATE	2025.11
工程编号 PROJECT NO.		图号 DRAWING NO.	
版本 VERSION	A1	版本 VERSION	第一版



庭院灯防雷、接地示意图

设计单位 DESIGN UNIT  智诚建科 ZHI CHENG ARCH-TECH 智诚建科设计有限公司 ZHI CHENG ARCH-TECH DESIGN Co.,LTD 建筑工程师设计证书A152007610 惠州惠东惠东工业园区惠东大道71号39楼 E-mail:zccarchtech@163.com 电话:0851-82417568 邮编:550000		
合作设计单位 CO-OPERATED WITH		
出图专用章 SHADCL PROJECT SEAL		
注册执业章 REGISTERED SEAL 注册执业章无效 INVALID NO THE SPECIAL SEAL		
建设单位 CLIENT 连云港市海州区新浦镇人民政府		
项目名称 PROJECT TITLE 新浦镇2025年洪花楼村宜居宜业和美乡村工程		
子项名称 SUB TITLE		
图名 DRAWING TITLE		
项目负责人 PROJECT DIRECTOR	郑恒	郑恒
审文人 AUTHORIZED BY	王利菲	王利菲
专业负责人 DISCIPLINE RESPONSIBLE BY	杨柳	杨柳
审核人 EXAMINED BY	王利菲	王利菲
校对人 CHECKED BY	李邦赞	李邦赞
设计人 DESIGNED BY	赵蒙洲	赵蒙洲
制图人 DRAWING BY	赵蒙洲	赵蒙洲
专业 SPECIALTY	建筑	设计阶段 DESIGN STAGE
比例 SCALE	1:100	施工图 CONSTRUCTION DRAWING
日期 DATE		2025.11
工程编号 PROJECT NO.		图号 DRAWING NO.
版本 VERSION		版本 VERSION
DWG SIZE	A1	第一版

设计单位  
DESIGN UNIT



智诚建科  
ZHI CHENG  
ARCH-TECH

智诚建科设计有限公司  
ZHI CHENG ARCH-TECH DESIGN Co.,LTD  
建筑工程甲级设计证书A152007610

惠州惠东惠东碧桂园售楼部F1-楼319室  
E-mail:zccarchtech@163.com  
电话:0851-82417568  
邮编:550000

合作设计单位  
CO-OPERATED WITH

出图专用章  
SHADCL PROJECT SEAL

注册执业章  
REGISTERED SEAL

建设单位  
CLIENT  
连云港市海州区新浦镇人民政府

项目名称  
PROJECT TITLE  
新浦镇2025年乡村振兴宜居宜业和美乡村工程

子项名称  
SUB TITLE

图名  
DRAWING TITLE

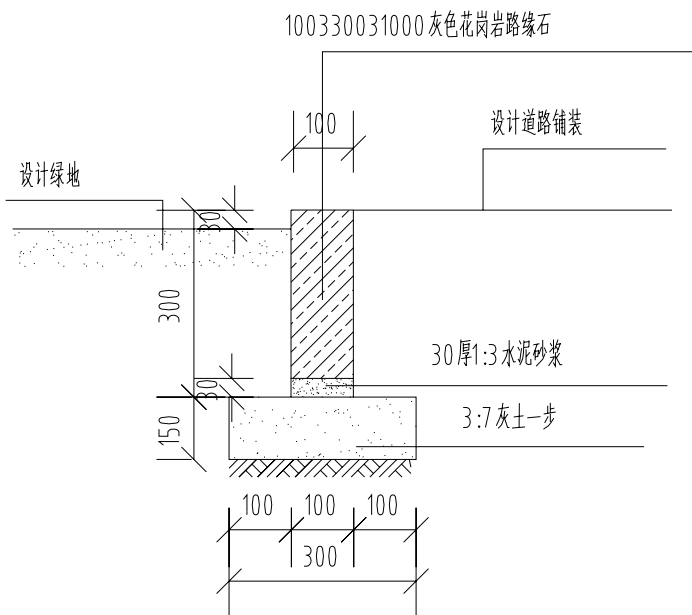
项目负责人 PROJECT DIRECTOR	郑恒	张中恒
审图人 AUTHORIZED BY	王剑锋	王剑锋
专业负责人 DISCIPLINE RESPONSIBLE BY	杨柳	杨柳
审核人 EXAMINED BY	王剑锋	王剑锋
校对人 CHECKED BY	李邦贵	李邦贵
设计人 DESIGNED BY	赵蒙洲	赵蒙洲
制图人 DRAWING BY	赵蒙洲	赵蒙洲
专业 SPECIALTY	建筑	施工图
设计阶段 DESIGN STAGE		
比例 SCALE	1:100	日期 DATE
工程编号 PROJECT NO.		2025.11
图号 DRAWING NO.		
版本 VERSION		第一版
图幅 DWG SIZE	A1	

13厚塑胶面层

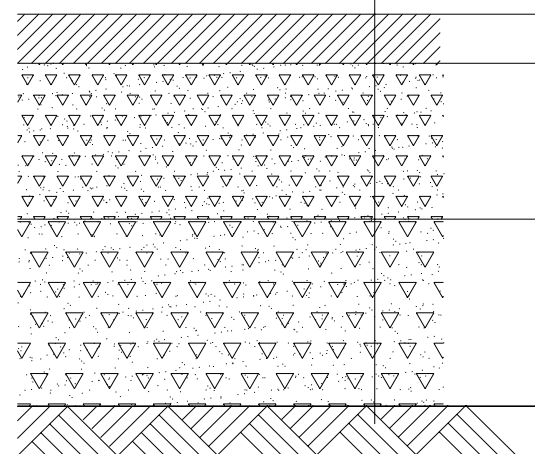
120厚C20混凝土垫层分仓跳格浇筑,表面拍浆抹平

300厚3:7灰土分两步夯实(已建)

素土夯实(已建)



花岗岩路缘石示意图 1:10



运动场地面层详图 1:10

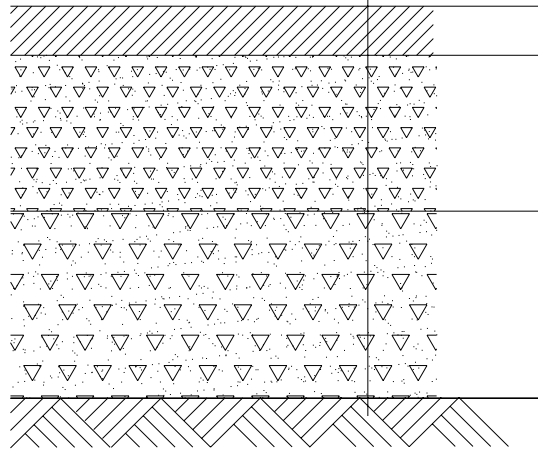
150厚C25混凝土,按4m-6m分仓跳格浇筑(路面刻痕)

纵向每格25m-30m设一道伸缝。缝宽20-30,

内填沥青砂子,松木条嵌缝

250厚天然级配砂石

路基碾压,压实系数大于93%



混凝土地面层详图

1:10

设计单位  
DESIGN UNIT



智诚建科

ZHI CHENG  
ARCH-TECH

智诚建科设计有限公司

ZHI CHENG ARCH-TECH DESIGN Co.,LTD  
建筑工程甲级设计证书A152007610

福州总部单位:鼓楼区鼓东街道71号319室  
E-mail:zccarchtech@163.com  
电话:0851-82417568  
邮编:550000

合作设计单位  
CO-OPERATED WITH

出图专用章  
SHADCL PROJECT SEAL

本印章非单位公章,非法律效力,无效 IN VALID NO THE SPECIAL SEAL

注册执业章  
REGISTERED SEAL

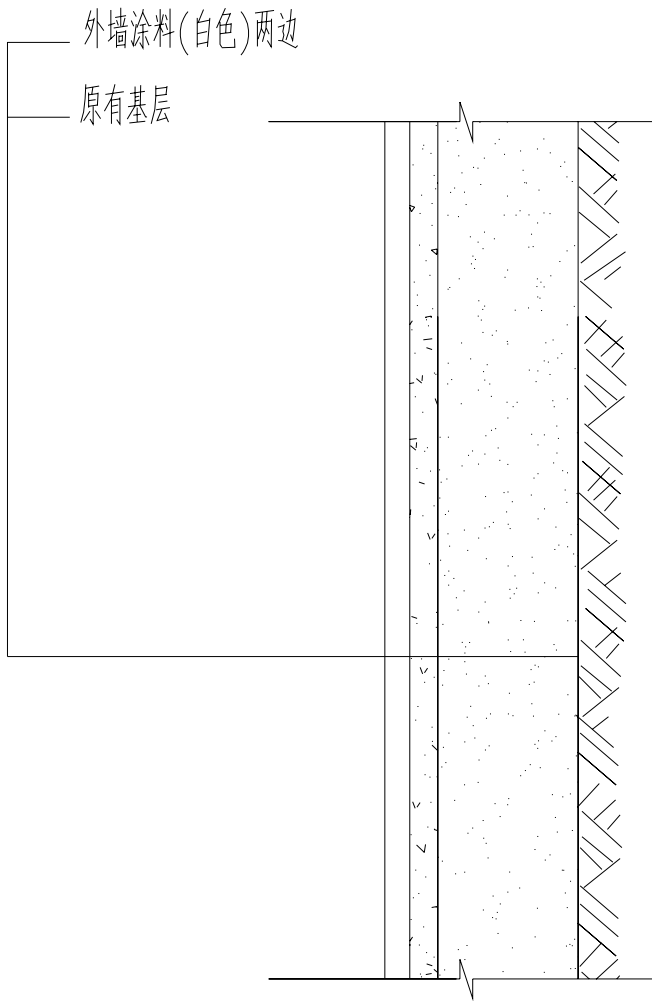
建设单位  
CLIENT  
连云港海州区新浦镇人民政府

项目名称  
PROJECT TITLE  
新建2025年洪花瑶村宜居宜业和美乡村工程


子项名称  
SUB TITLE

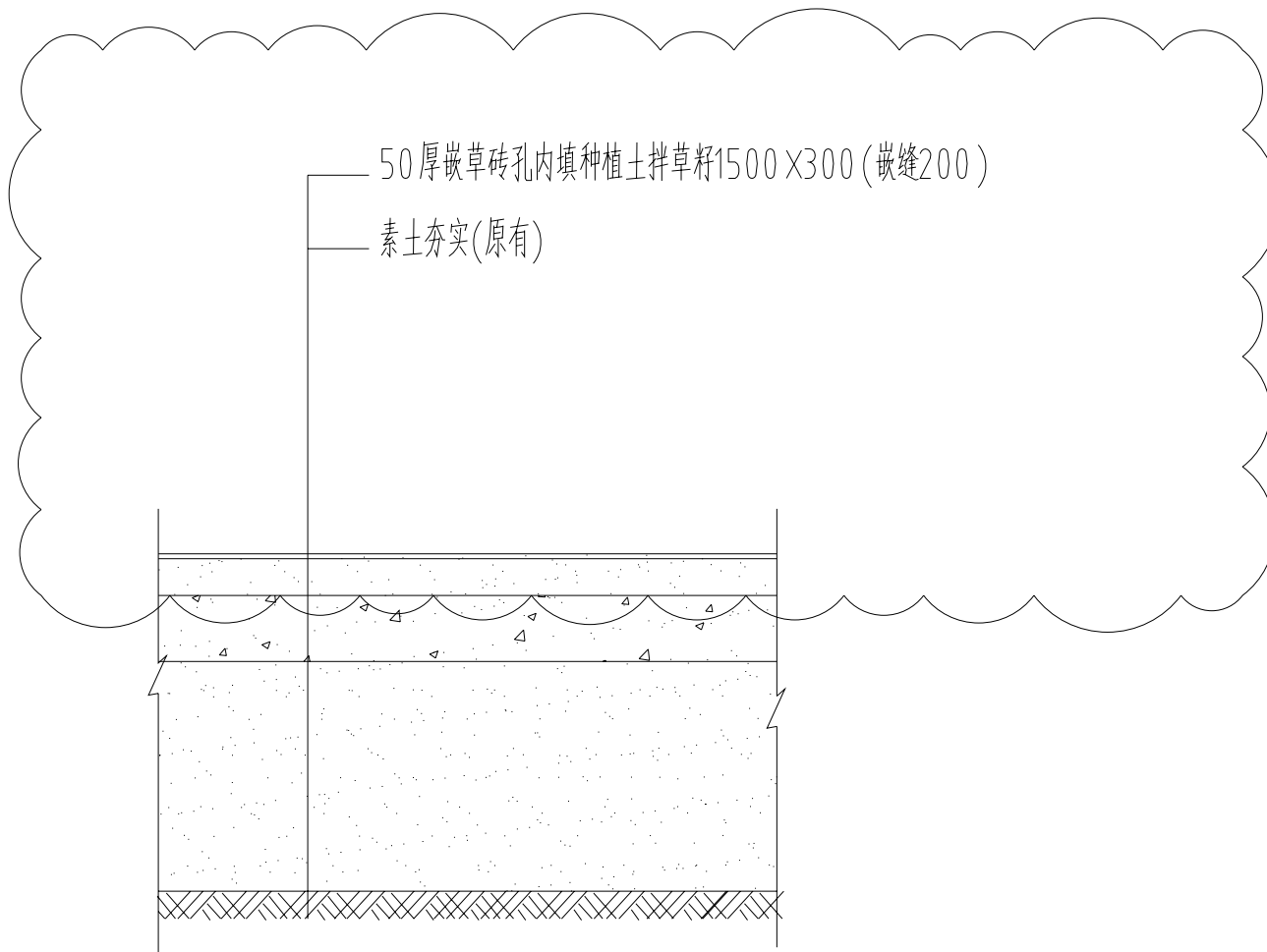
图名  
DRAWING TITLE

项目负责人 PROJECT DIRECTOR	郑恒	郑恒
审图人 AUTHORIZED BY	王利菲	王利菲
专业负责人 DISCIPLINE RESPONSIBLE BY	杨柳	杨柳
审核人 EXAMINED BY	王利菲	王利菲
校对人 CHECKED BY	李邦赞	李邦赞
设计人 DESIGNED BY	赵蒙洲	赵蒙洲
制图人 DRAWING BY	赵蒙洲	赵蒙洲
专业 SPECIALTY	建筑	施工图
设计阶段 DESIGN STAGE		施工图
比例 SCALE	1:100	日期 DATE
工程编号 PROJECT NO.		图号 DRAWING NO.
版本 VERSION	版本	版本
DWG SIZE	A1	第一版




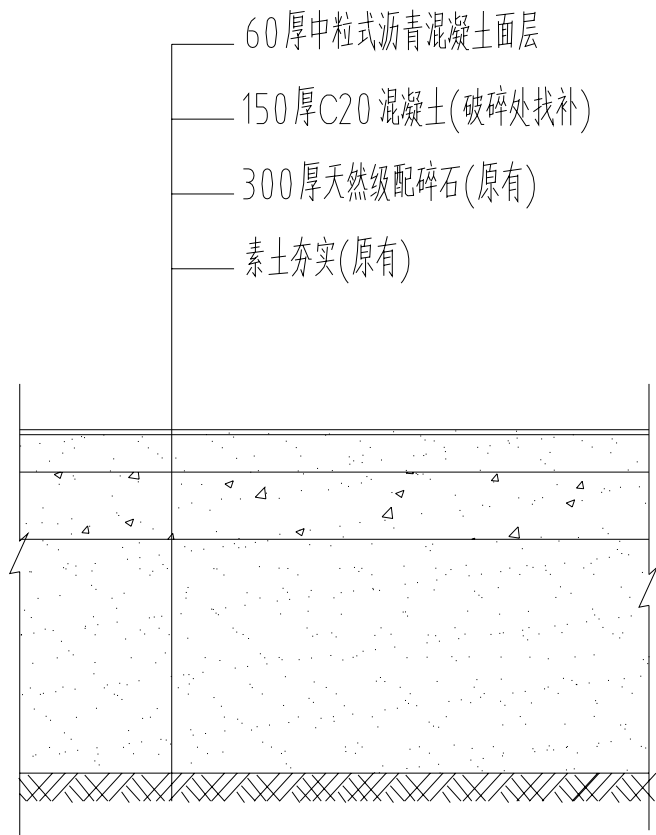
墙面粉刷结构图 1:10

设计单位 DESIGN UNIT  智诚建科 ZHI CHENG ARCH-TECH 智诚建科设计有限公司 ZHI CHENG ARCH-TECH DESIGN Co.,LTD 建筑工程甲级设计证书A152007610 惠州惠阳区沙田镇惠城大道71号39楼 E-mail:zccarchtech@163.com 电话:0851-82417568 邮编:550000		
合作设计单位 CO-OPERATED WITH		
出图专用章 SHADCL PROJECT SEAL		
注册执业章 REGISTERED SEAL		
无效章 INVALID NO THE SPECIAL SEAL		
建设单位 CLIENT 清远市清城区新城镇人民政府		
项目名称 PROJECT TITLE 新塘镇2025年乡村振兴宜居宜业和美乡村工程		
子项名称 SUB TITLE		
图名 DRAWING TITLE		
项目负责人 PROJECT DIRECTOR	郑恒	郑恒
审图人 AUTHORIZED BY	王剑锋	王剑锋
专业负责人 DISCIPLINE RESPONSIBLE BY	杨柳	杨柳
审核人 EXAMINED BY	王剑锋	王剑锋
校对人 CHECKED BY	李邦赞	李邦赞
设计人 DESIGNED BY	赵寰洲	赵寰洲
制图人 DRAWING BY	赵寰洲	赵寰洲
专业 SPECIALTY	建筑	设计阶段 DESIGN STAGE 施工图
比例 SCALE	1:100	日期 DATE 2025.11
工程编号 PROJECT NO.		图号 DRAWING NO.
版本 VERSION	A1	版本 VERSION 第一版



人行嵌草砖路面断面图 1:10

设计单位 DESIGN UNIT  智诚建科 ZHI CHENG ARCH-TECH 智诚建科设计有限公司 ZHI CHENG ARCH-TECH DESIGN Co.,LTD 建筑工程甲级设计证书A152007610 惠州惠东惠东工业园区惠东大道71号39楼 E-mail:zccarchtech@163.com 电话:0651-891417568 邮编:550000		
合作设计单位 CO-OPERATED WITH		
出图专用章 SHADCL PROJECT SEAL		
本印章非本单位专用章无效 INVALID IN THE SPECIAL SEAL		
注册执业章 REGISTERED SEAL		
建设单位 CLIENT 连云港市海州区新浦镇人民政府		
项目名称 PROJECT TITLE 新浦镇2025年乡村振兴宜居宜业和美乡村工程		
子项名称 SUB TITLE		
图名 DRAWING TITLE		
项目负责人 PROJECT DIRECTOR	郑恒	郑恒
审文人 AUTHORIZED BY	王利菲	王利菲
专业负责人 DISCIPLINE RESPONSIBLE BY	杨柳	杨柳
审核人 EXAMINED BY	王利菲	王利菲
校对人 CHECKED BY	李邦赞	李邦赞
设计人 DESIGNED BY	赵蒙洲	赵蒙洲
制图人 DRAWING BY	赵蒙洲	赵蒙洲
专业 SPECIALTY	建筑	设计阶段 DESIGN STAGE 施工图
比例 SCALE	1:100	日期 DATE 2025.11
工程编号 PROJECT NO.		图号 DRAWING NO.
版本 VERSION	版本	版本 VERSION 第一版
DWG SIZE	A1	



沥青路面断面图 1:10

路面修复(1500平方米)

设计单位  
DESIGN UNIT



智诚建科  
ZHI CHENG  
ARCH-TECH

智诚建科设计有限公司  
ZHI CHENG ARCH-TECH DESIGN Co.,LTD  
建筑装饰工程设计证书A152007610

贵州注册单位证书编号:黔A152007610  
E-mail:zccarchtech@163.com  
电话:0851-82417568  
邮编:550000

合作设计单位  
CO-OPERATED WITH

出图专用章  
SHADCL PROJECT SEAL

本印章非项目专用章无效 INVALID NO THE SPECIAL SEAL

注册执业章  
REGISTERED SEAL

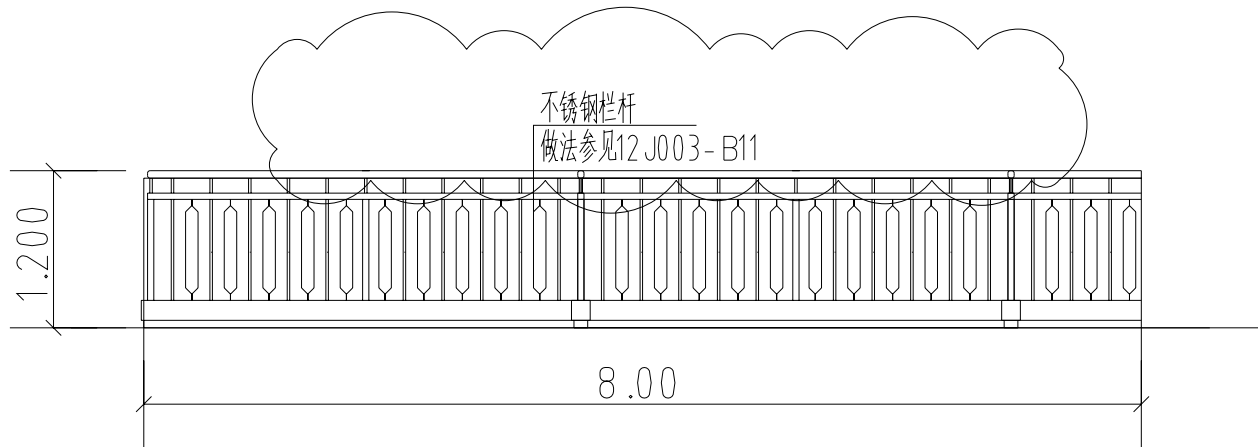
建设单位  
CLIENT  
遵义港务海州区新蒲镇人民政府

项目名称  
PROJECT TITLE  
新蒲镇2025年洪花园村宜居宜业和美乡村工程


子项名称  
SUB TITLE

图样名称  
DRAWING TITLE

项目负责人 PROJECT DIRECTOR	郑恒	郑恒
审文人 AUTHORIZED BY	王剑锋	王剑锋
专业负责人 DISCIPLINE RESPONSIBLE BY	杨柳	杨柳
审核人 EXAMINED BY	王剑锋	王剑锋
校对人 CHECKED BY	李邦贵	李邦贵
设计人 DESIGNED BY	赵蒙洲	赵蒙洲
制图人 DRAWING BY	赵蒙洲	赵蒙洲
专业 SPECIALTY	建筑	施工图
设计阶段 DESIGN STAGE		施工图
比例 SCALE	1:100	日期 DATE
工程编号 PROJECT NO.		图号 DRAWING NO.
版本 VERSION		版本 VERSION
DWG SIZE	A1	第一版

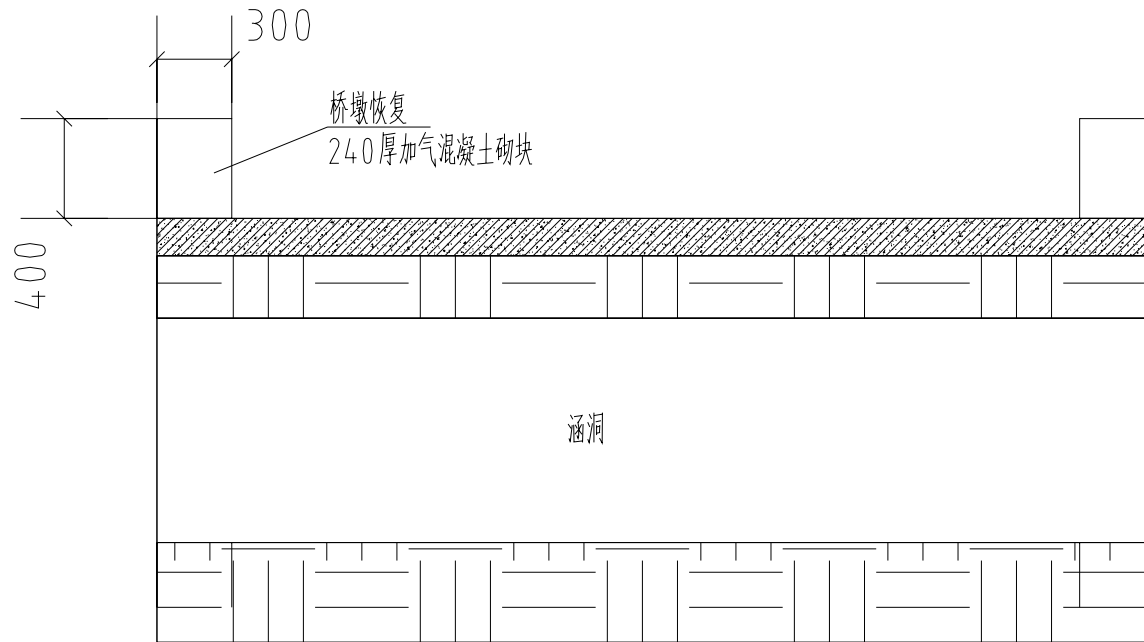


桥增设栏杆 1:10

设计单位 DESIGN UNIT  智诚建科 ZHI CHENG ARCH-TECH 智诚建科设计有限公司 ZHI CHENG ARCH-TECH DESIGN Co.,LTD 建筑工程甲级设计证书A152007610 惠州惠东惠东工业园区惠东大道71-639号 E-mail:zccarchtech@163.com 电话:0851-82417568 邮编:550000		
合作设计单位 CO-OPERATED WITH		
出图专用章 SHADCL PROJECT SEAL		
注册执业章 REGISTERED SEAL		
无效章 INVALID NO THE SPECIAL SEAL		
建设单位 CLIENT 连云港市海州区新浦镇人民政府		
项目名称 PROJECT TITLE 新浦镇2025年洪花楼村宜居宜业和美乡村工程		
子项名称 SUB TITLE		
图名 DRAWING TITLE		
项目负责人 PROJECT DIRECTOR	郑恒	郑恒
审图人 AUTHORIZED BY	王利菲	王利菲
专业负责人 DISCIPLINE RESPONSIBLE BY	杨柳	杨柳
审核人 EXAMINED BY	王利菲	王利菲
校对人 CHECKED BY	李邦赞	李邦赞
设计人 DESIGNED BY	赵蒙洲	赵蒙洲
制图人 DRAWING BY	赵蒙洲	赵蒙洲
专业 SPECIALTY	建筑	设计阶段 DESIGN STAGE 施工图
比例 SCALE	1:100	日期 DATE 2025.11
工程编号 PROJECT NO.		图号 DRAWING NO.
版本 VERSION	版本 VERSION	第一版



桥平面图 1:10



原有的

桥立面图 1:10

设计单位  
DESIGN UNIT

智诚建科  
ZHI CHENG  
ARCH-TECH

智诚建科设计有限公司  
ZHI CHENG ARCH-TECH DESIGN Co.,LTD  
建筑工程师设计证书A152007610

惠州惠东惠东经济开发区惠东大道11号39楼  
E-mail:zccarchtech@163.com  
电话:0651-82417568  
邮编:550000

合作设计单位  
CO-OPERATED WITH

出图专用章  
SHADCL PROJECT SEAL

注册执业章  
REGISTERED SEAL

无效章  
INVALID NO THE SPECIAL SEAL

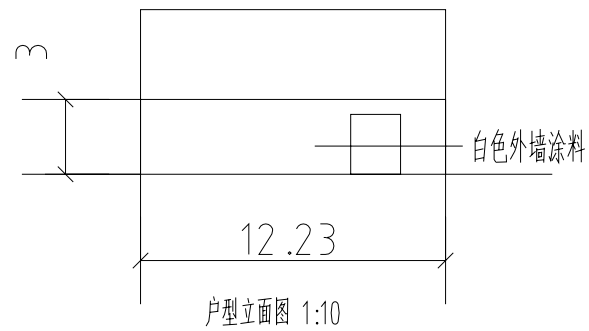
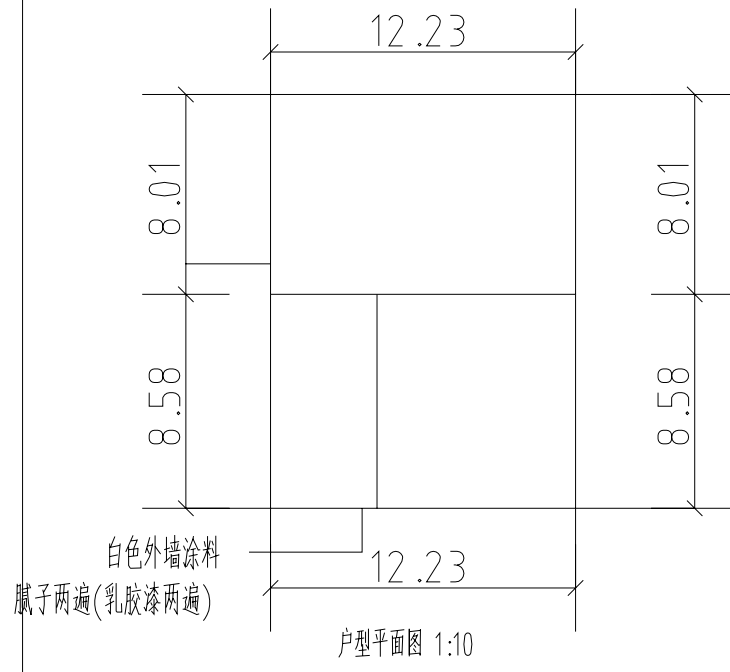
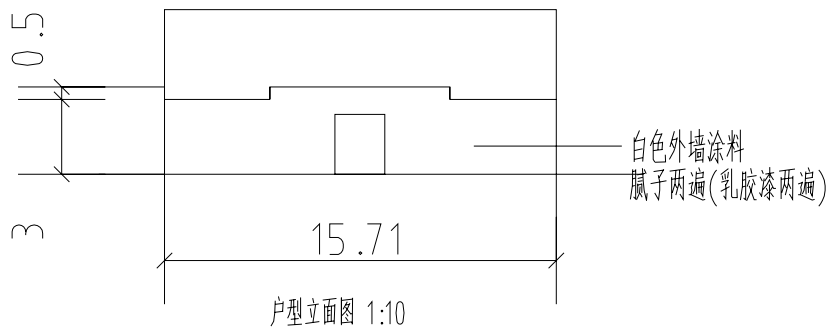
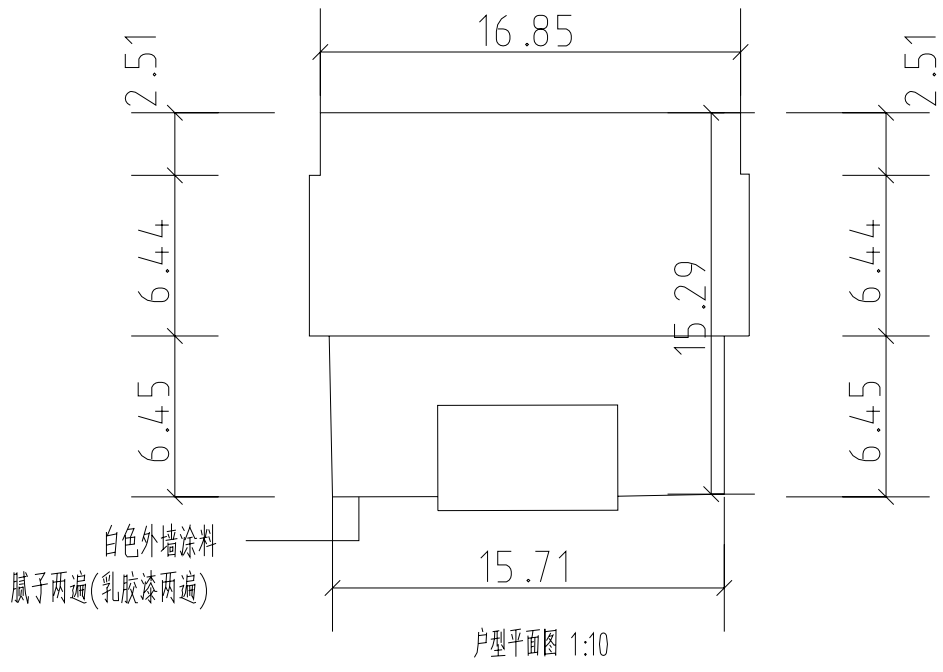
建设单位  
CLIENT  
连云港市海州区新浦镇人民政府


项目名称  
PROJECT TITLE  
新浦镇2025年乡村振兴宜居宜业和美乡村工程

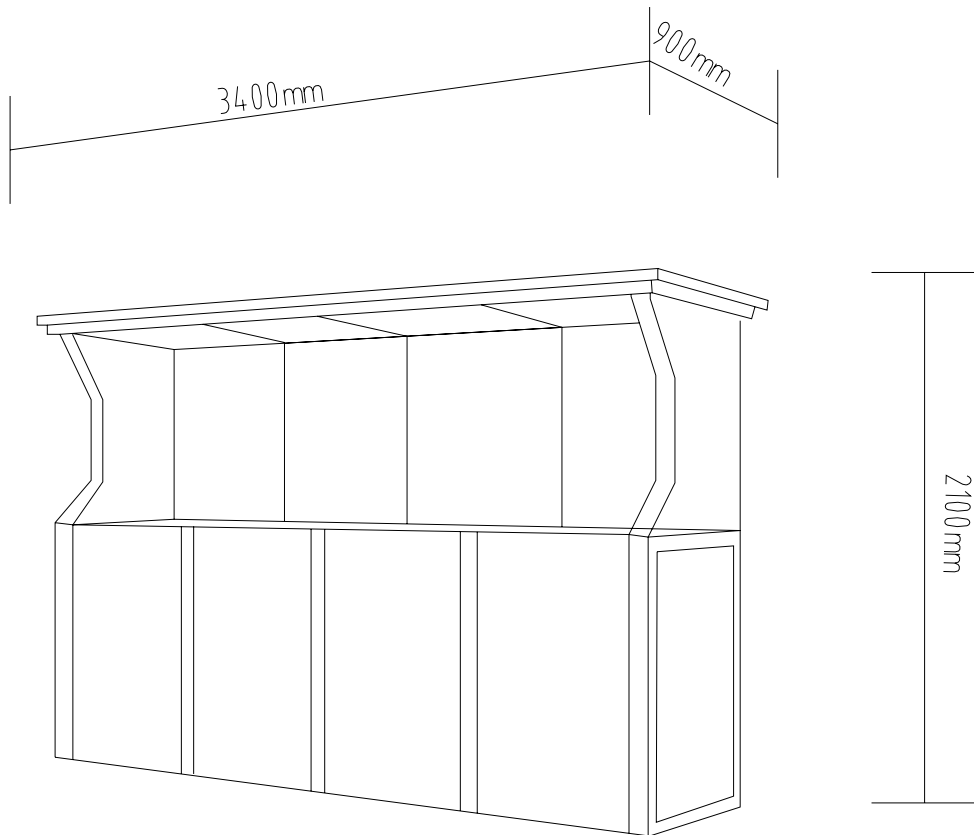
子项目名称  
SUB TITLE

图名  
DRAWING TITLE

项目负责人 PROJECT DIRECTOR	郑恒	张中恒
审图人 AUTHORIZED BY	王剑锋	王剑锋
专业负责人 DISCIPLINE RESPONSIBLE BY	杨柳	杨柳
审核人 EXAMINED BY	王剑锋	王剑锋
校对人 CHECKED BY	李邦赞	李邦赞
设计人 DESIGNED BY	赵寰洲	赵寰洲
制图人 DRAWING BY	赵寰洲	赵寰洲
专业 SPECIALTY	建筑	施工图
设计阶段 DESIGN STAGE		
比例 SCALE	1:100	日期 DATE
工程编号 PROJECT NO.		图号 DRAWING NO.
版本 VERSION		版本 VERSION
图幅 DWG SIZE	A1	第一版




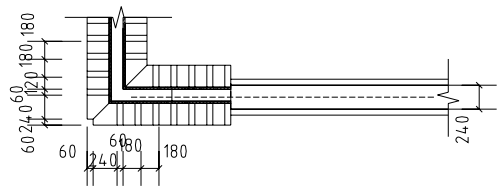
设计单位 DESIGN UNIT  <b>智诚建科</b> ZHI CHENG ARCH-TECH 智诚建科设计有限公司 ZHI CHENG ARCH-TECH DESIGN Co.,LTD 建筑装饰工程设计证书A152007610		
合作设计单位 CO-OPERATED WITH		
出图专用章 SHADCL PROJECT SEAL		
注册执业章 REGISTERED SEAL		
无效章 INVALID NO THE SPECIAL SEAL		
建设单位 CLIENT 连云港海州区新浦镇人民政府		
项目名称 PROJECT TITLE 新浦镇2025年洪花楼村宜居宜业和美乡村工程		
子项名称 SUB TITLE		
图名 DRAWING TITLE		
项目负责人 PROJECT DIRECTOR	郑恒	郑恒
审图人 AUTHORIZED BY	王剑锋	王剑锋
专业负责人 DISCIPLINE RESPONSIBLE BY	杨柳	杨柳
审核人 EXAMINED BY	王剑锋	王剑锋
校对人 CHECKED BY	李邦赞	李邦赞
设计人 DESIGNED BY	赵蒙洲	赵蒙洲
制图人 DRAWING BY	赵蒙洲	赵蒙洲
专业 SPECIALTY	建筑	设计阶段 DESIGN STAGE
比例 SCALE	1:100	施工图
工程编号 PROJECT NO.		日期 DATE
图号 DRAWING NO.		2025.11
版本 VERSION		图号 DRAWING NO.
DMG SIZE	A1	版本 VERSION
		第一版



成品垃圾分类亭 1:10

共6个

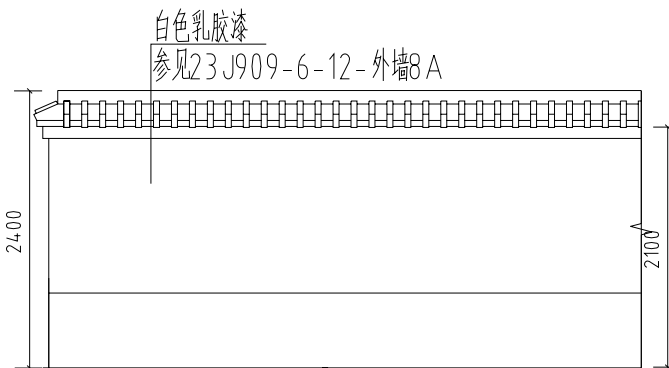
设计单位 DESIGN UNIT  智诚建科 ZHI CHENG ARCH-TECH 智诚建科设计有限公司 ZHI CHENG ARCH-TECH DESIGN Co.,LTD 建筑装饰工程设计证书A152007610 惠州惠东惠东工业园区惠东大道71号319室 E-mail:zccarchtech@163.com 电话:0651-82417568 邮编:550000		
合作设计单位 CO-OPERATED WITH		
出图专用章 SHADCL PROJECT SEAL		
注册执业章 REGISTERED SEAL		
无效章 INVALID NO THE SPECIAL SEAL		
建设单位 CLIENT 连云港东海县新浦区人民政府		
项目名称 PROJECT TITLE 东海县2025年乡村振兴宜居宜业和美乡村工程		
子项名称 SUB TITLE		
图名 DRAWING TITLE		
项目负责人 PROJECT DIRECTOR	郑恒	郑恒
审图人 AUTHORIZED BY	王利菲	王利菲
专业负责人 DISCIPLINE RESPONSIBLE BY	杨柳	杨柳
审核人 EXAMINED BY	王利菲	王利菲
校对人 CHECKED BY	李邦赞	李邦赞
设计人 DESIGNED BY	赵蒙洲	赵蒙洲
制图人 DRAWING BY	赵蒙洲	赵蒙洲
专业 SPECIALTY	建筑	设计阶段 DESIGN STAGE
比例 SCALE	1:100	施工图 CONSTRUCTION DRAWING
工程编号 PROJECT NO.		日期 DATE
图号 DRAWING NO.		2025.11
版本 VERSION		图号 DRAWING NO.
DMG SIZE	A1	版本 VERSION
		第一版



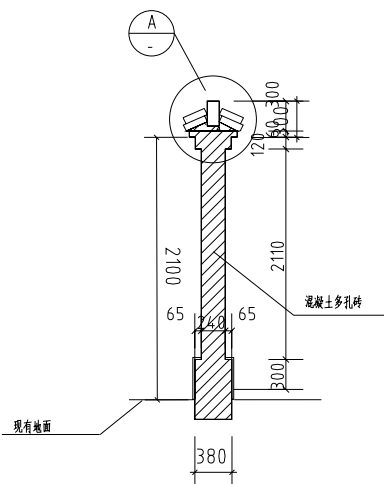
围墙平面图 1:50

说明:

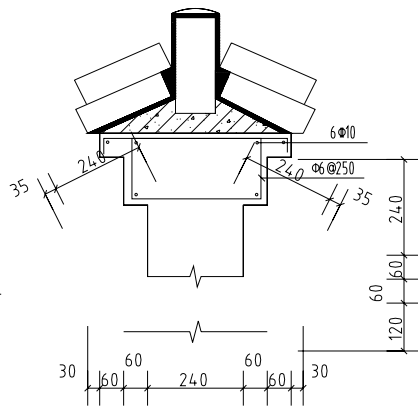
1. 粉刷及青砖嵌缝为水泥砂浆粉刷,分抹@2760;
2. 1:3水泥砂浆砌顶部青砖并加浆勾缝。
3. 实体围墙基础同栏杆围墙基础做法相同。
4. 砌块围墙参见苏J08-2006-77说明及苏J08-2006-85(86)。
5. 采用隐型暗柱,墙同柱高,混凝土多孔砖砌筑,规格同栏杆围墙。
6. 围墙的设计长度为200米。



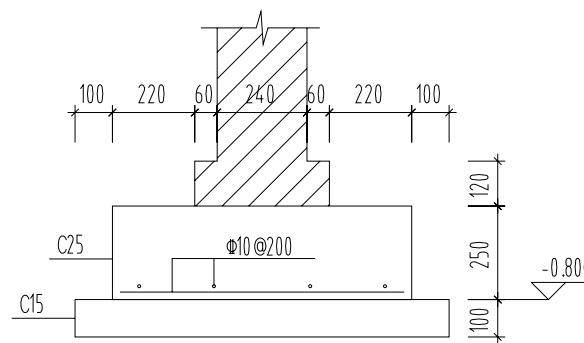
围墙立面图 1:50




1-1剖面图 1:25

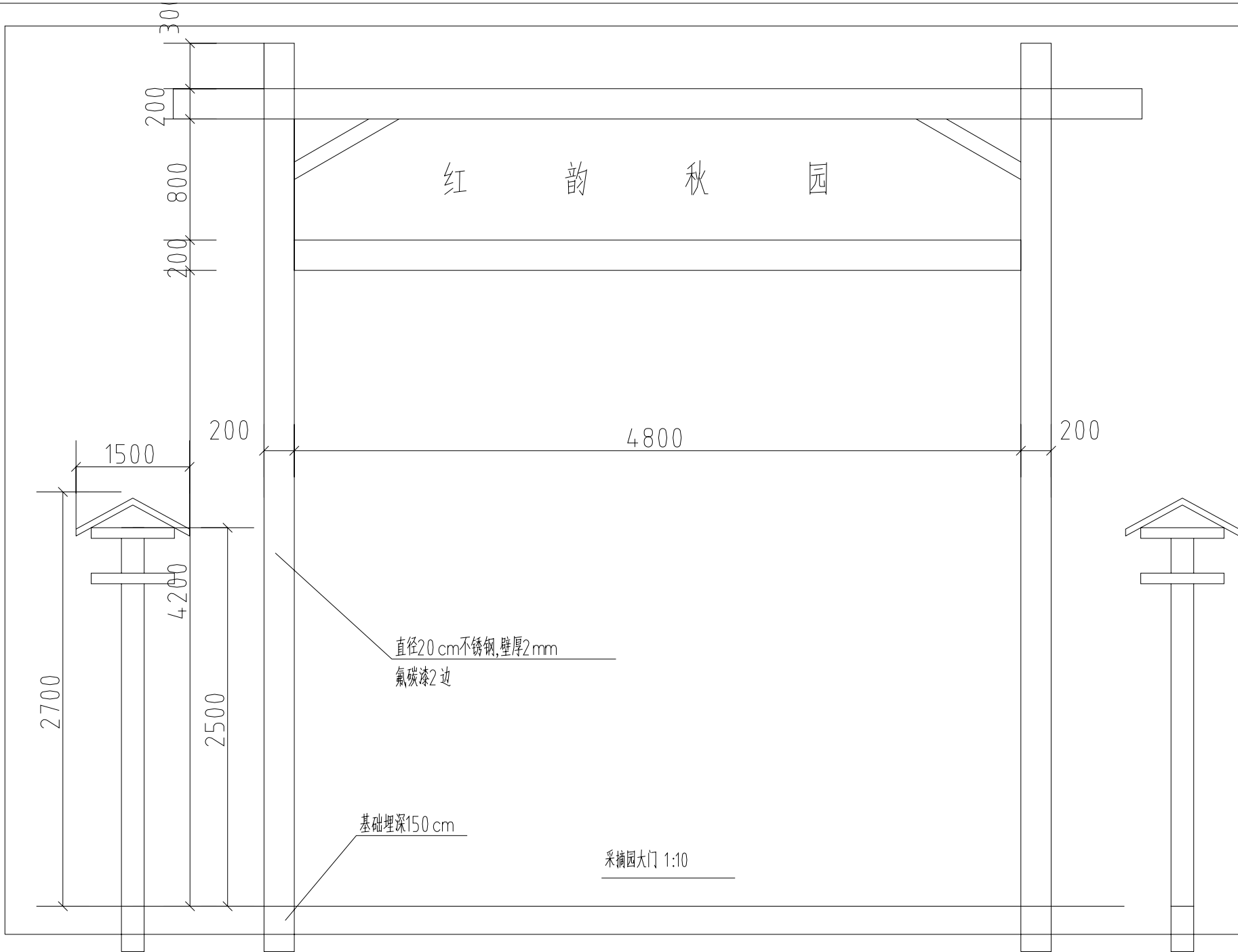


A 1:25



JC-1 1:30

设计单位 DESIGN UNIT		
 <b>智诚建科</b> ZHI CHENG ARCH-TECH 智诚建科设计有限公司 ZHI CHENG ARCH-TECH DESIGN Co.,LTD 建筑工程甲级设计证书A152007610 惠州惠东经济开发区惠东大道71-6039号 E-mail:zccarchtech@163.com 电话:0851-89417568 邮编:550000		
合作设计单位 CO-OPERATED WITH		
出图专用章 SHADCL PROJECT SEAL		
本印章非项目专用章无效 INVALID NO THE SPECIAL SEAL		
注册执业章 REGISTERED SEAL		
建设单位 CLIENT 连云港市海州区新浦镇人民政府		
项目名称 PROJECT TITLE 新浦镇2025年乡村振兴宜居宜业和美乡村工程		
子项名称 SUB TITLE		
图名 DRAWING TITLE		
项目负责人 PROJECT DIRECTOR	郑恒	王创
审图人 AUTHORIZED BY	王创	王创
专业负责人 DISCIPLINE RESPONSIBLE BY	杨柳	杨柳
审核人 EXAMINED BY	王创	王创
校对人 CHECKED BY	李邦赞	李邦赞
设计人 DESIGNED BY	赵寰洲	赵寰洲
制图人 DRAWING BY	赵寰洲	赵寰洲
专业 SPECIALTY	建筑	设计阶段 施工图
比例 SCALE	1:100	日期 2025.11
工程编号 PROJECT NO.		图号 DRAWING NO.
版本 VERSION	A1	版本 VERSION
图名 DWG.SZ		第一版



设计单位  
DESIGN UNIT

**智诚建科**  
ZHI CHENG  
ARCH-TECH

智诚建科设计有限公司  
ZHI CHENG ARCH-TECH DESIGN Co.,LTD  
建筑工程甲级资质证书A152007610

深圳前海深港现代服务业合作区  
E-mail: zcarchtech@163.com  
电话: 0755-89617568  
邮编: 550000

合作设计单位  
CO-OPERATED WITH

出图专用章  
SHAOCL PROJECT SEAL

无效章  
INVALID NO THE SPECIAL SEAL

注册章  
REGISTERED SEAL

建设单位  
CLIENT  
连云港海州区人民政府

项目名称  
PROJECT TITLE  
采摘园2025年示范园村宜居宜业和美乡村工程

子项名称  
SUB TITLE

图名  
DRAWING TITLE

项目负责人 PROJECT DIRECTOR	郑恒	郑恒
审定人 AUTHORIZED BY	王利军	王利军
专业负责人 DISCIPLINE RESPONSIBLE BY	杨博	杨博
审核人 EXAMINED BY	王利军	王利军
校对人 CHECKED BY	李邦贵	李邦贵
设计人 DESIGNED BY	赵继洲	赵继洲
制图人 DRAWING BY	赵继洲	赵继洲
专业 SPECIALTY	建筑	设计阶段 DESIGN STAGE
比例 SCALE	1:100	日期 DATE
工程编号 PROJECT NO.		版本号 VERSION
图幅 DWG-SIZE	A1	第一版



设计单位  
DESIGN UNIT



智诚建科  
ZHI CHENG  
ARCH-TECH  
智诚建科设计有限公司  
ZHI CHENG ARCH-TECH DESIGN Co.,LTD  
建筑工程施工总承包资质证书A152007610

贵州修文县白云街道及红枫山 6#3#楼  
E-mail: zcarchtech@163.com  
电话: 0851-886417568  
邮编: 550000

合作设计单位  
CO-OPERATED WITH

出图专用章  
SHADCL PROJECT SEAL

注册建筑师专用章 INVALED NO THE SPECIAL SEAL

注册建造师  
REGISTERED SEAL

建设单位  
CLIENT  
遵义市汇川区汇川区人民政府

项目名称  
PROJECT TITLE  
修文县2025年洪花村宜居宜业和美乡村工程

子项名称  
SUB TITLE

图纸名称  
DRAWING TITLE

项目负责人 PROJECT DIRECTOR	郑恒	郑恒
编写人 AUTHORIZED BY	王利军	王利军
专业负责人 DISCIPLINE RESPONSIBLE BY	杨博	杨博
审核人 EXAMINED BY	王利军	王利军
校对人 CHECKED BY	李邦贵	李邦贵
设计人 DESIGNED BY	赵继洲	赵继洲
制图人 DRAWING BY	赵继洲	赵继洲
专业 SPECIALTY	建筑	设计阶段 DESIGN STAGE
比例 SCALE	1:100	日期 DATE
工程编号 PROJECT NO.		2025.11
图号 DRAWING NO.		
版数 VERSION	A1	第一版



设计单位  
DESIGN UNIT



智诚建科  
ZHI CHENG  
ARCH-TECH  
智诚建科设计有限公司  
ZHI CHENG ARCH-TECH DESIGN Co.,LTD  
建筑工程甲级资质证书A152007610

贵州贵阳市白云区云岩街道沙坪坝村3号  
E-mail: zcarchtech@163.com  
电话: 0851-88417568  
邮编: 550000

合作设计单位  
CO-OPERATED WITH

出图专用章  
SHAOCL PROJECT SEAL

注册建筑师专用章 INVALED NO THE SPECIAL SEAL

注册建造师章  
REGISTERED SEAL

建设单位  
CLIENT  
遵义市汇川区汇川区人民政府

项目名称  
PROJECT TITLE  
汇川区2025年洪花村乡村振兴和美乡村工程

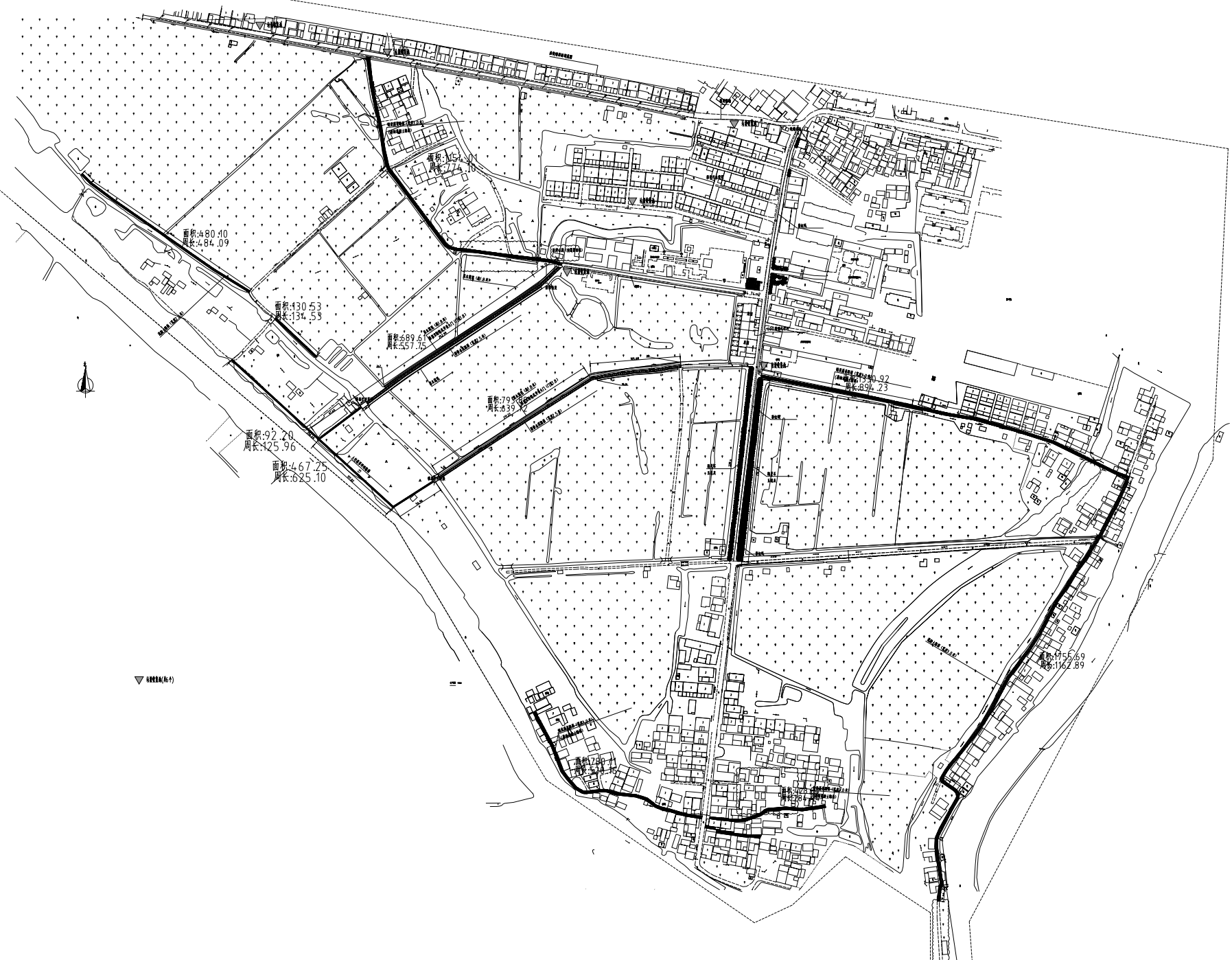
子项名称  
SUB TITLE

图纸名称  
DRAWING TITLE

项目负责人 PROJECT DIRECTOR	郑恒	郑恒
审核人 AUTHORIZED BY	王利军	王利军
专业负责人 DISCIPLINE RESPONSIBLE BY	杨静	杨静
审核人 EXAMINED BY	王利军	王利军
校对人 CHECKED BY	李邦贵	李邦贵
设计人 DESIGNED BY	赵继洲	赵继洲
制图人 DRAWING BY	赵继洲	赵继洲
专业 SPECIALTY	建筑	设计阶段 DESIGN STAGE
比例 SCALE	1:100	日期 DATE
工程编号 PROJECT NO.		2025.11
图幅 DWG-SIZE	A1	版本 VERSION
		第一版



▽ 4.444 (米)



图名	太阳能庭院灯平面布置图
比例	1:1000
日期	2023.10.27
设计	张某某
审核	李某某

