

工程设计资质等级：
 ■ 建筑行业（建筑工程）乙级 A232061446
 ■ 风景园林工程设计专项乙级 A232061446

声明
 此设计图纸知识产权归本单位所有，未经我公司许可，严禁拷贝复制。
 图纸需经我公司签字并加盖公章后，方为有效图纸。
 未经相关部门审批审查的施工图纸不得用于施工。
 若施工图与规划审批后图纸不一致不得用于施工。

备注
 REMARK

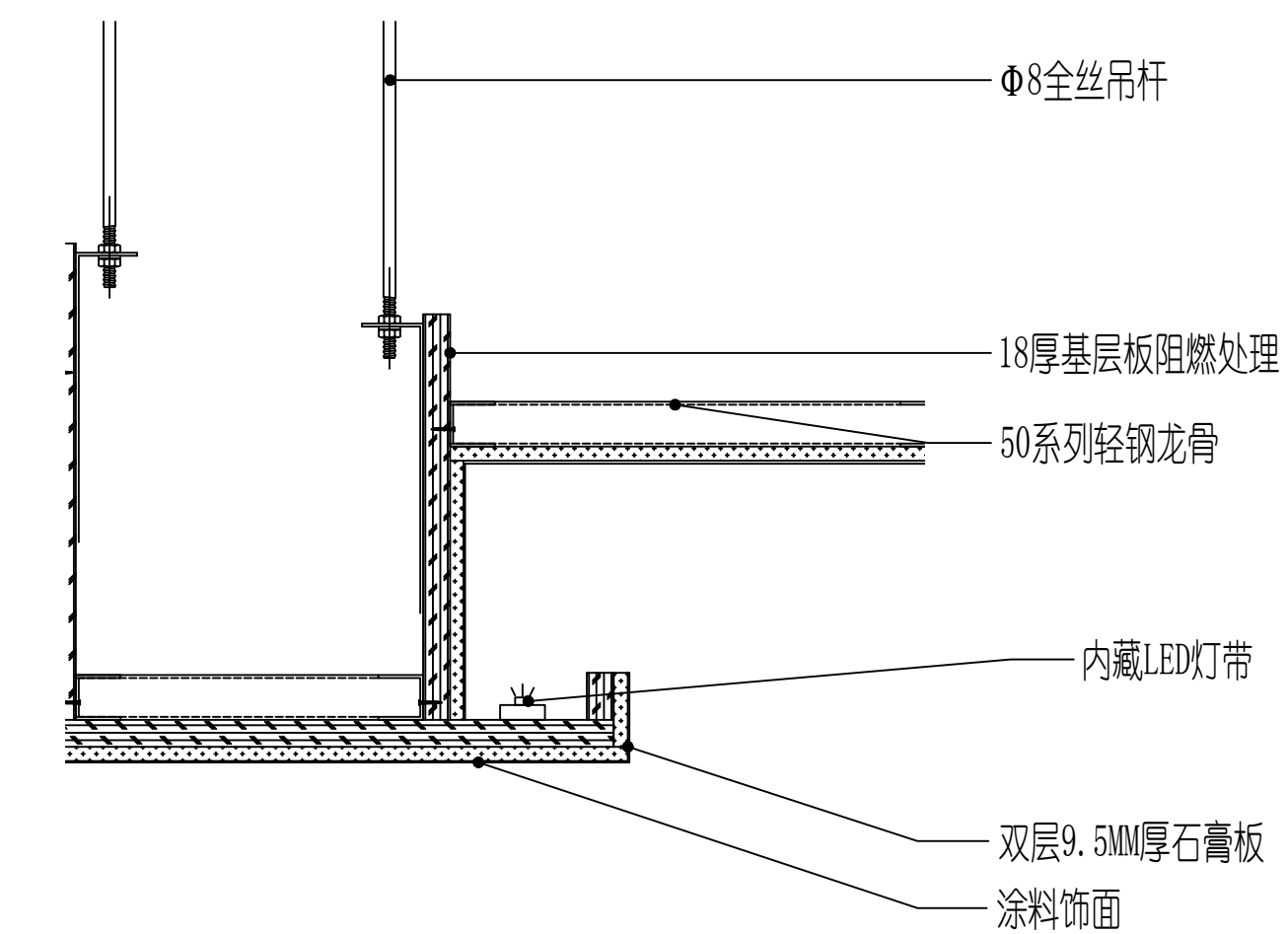
公司出图章
 COMPANY STAMP

注册师执业章
 REGISTERED PRACTITIONERS CHAPTER

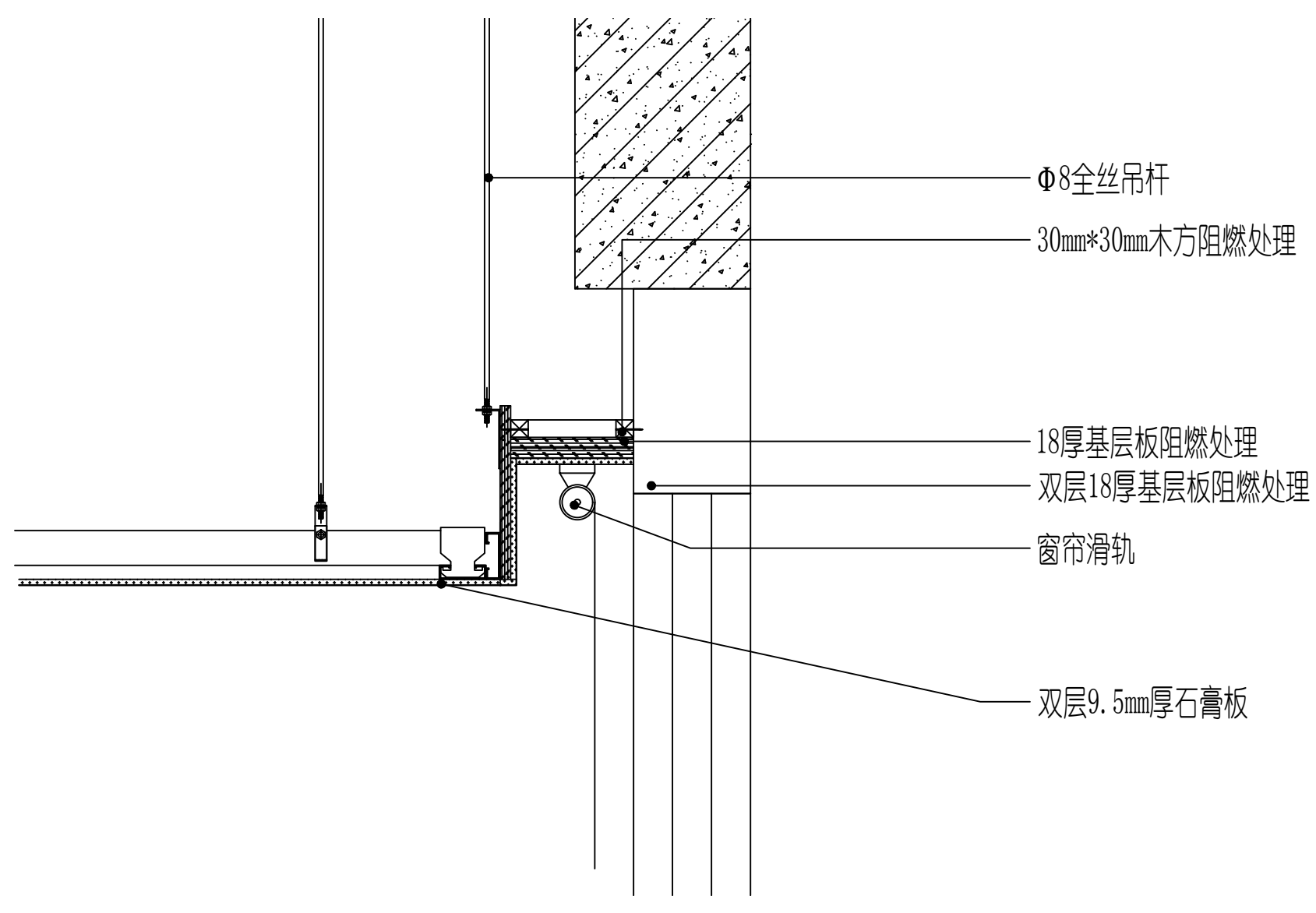
设计签字	
实名	签名
审定	陈光
审核	周亮
项目负责人	李有林
专业负责人	李有林
校对	乔学贵
设计	纪威

建设单位
 CLIENT
 扬州工业职业技术学院
工程名称
 PROJECT NAME
 高分子材料实验室室内装饰设计
图纸名称
 TITLE
 节点详图一

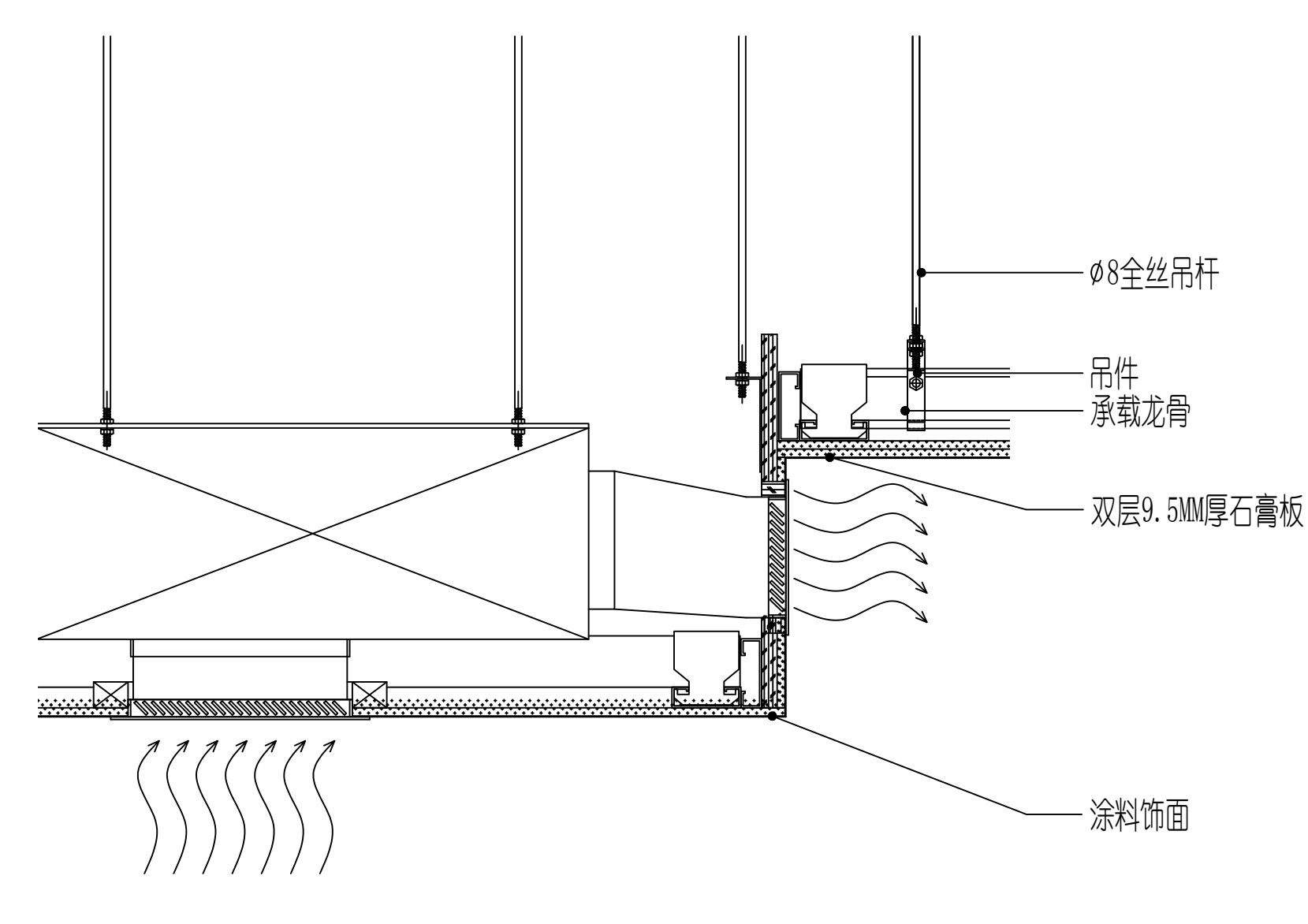
工程编号	专业	建筑
PROJECT No. ZM260417	DISCIPLINE	PRISAE
设计阶段	日期	2026.4
DISCIPLINE 施工图	DATE	
版次	图号	1-30-01
EDITING 01	FIGURE No.	



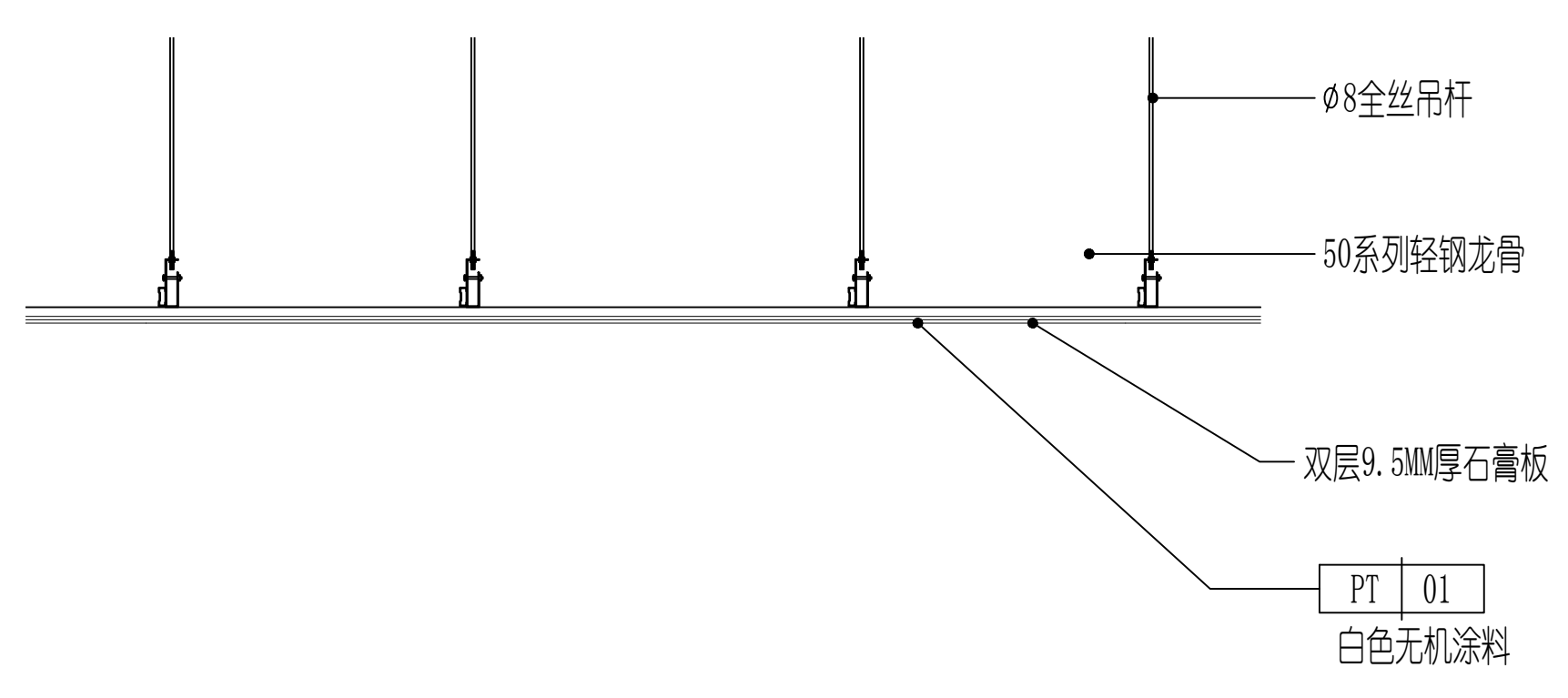
3 灯带造型通用做法详图 1:5



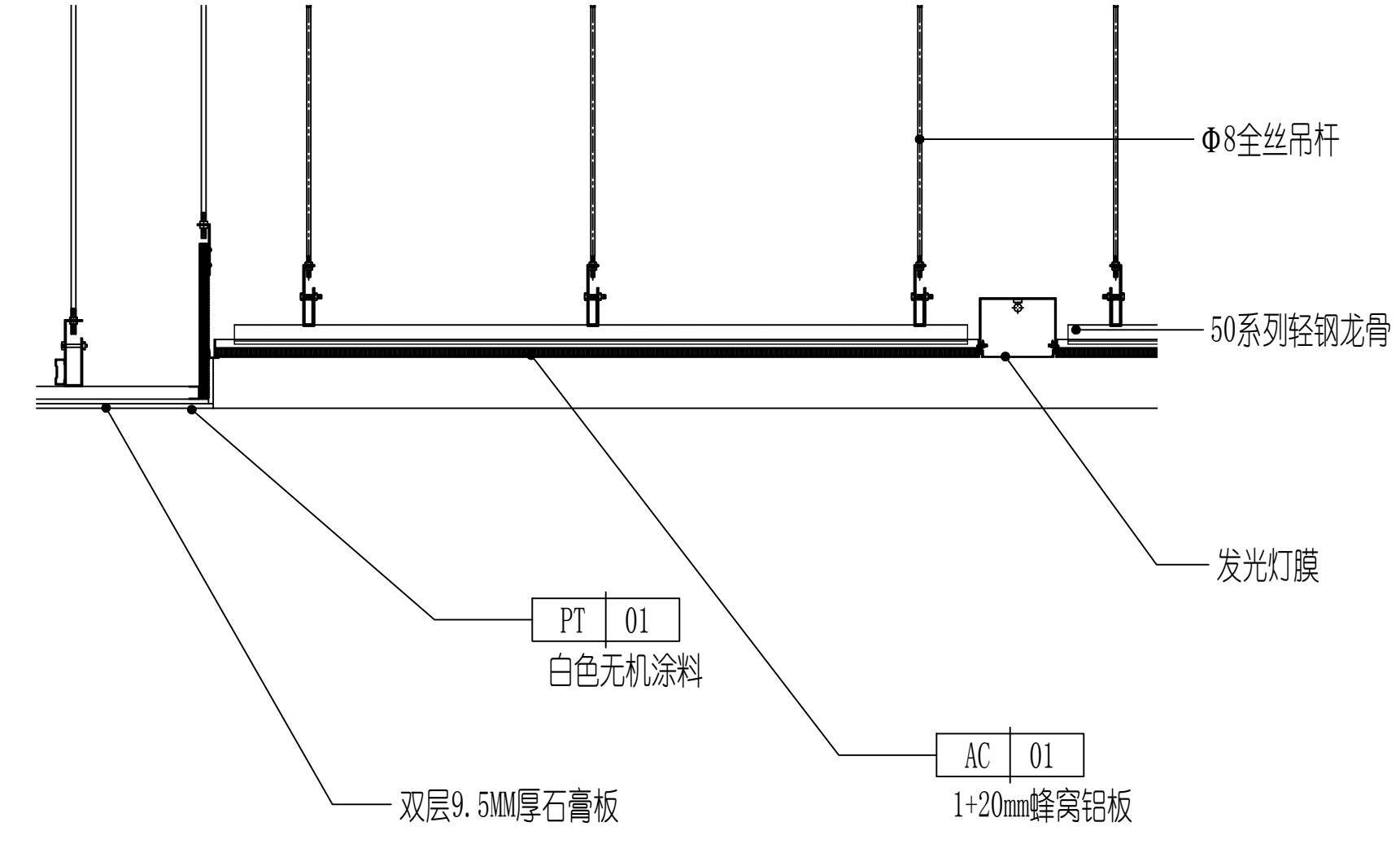
2 石膏板吊顶窗帘盒通用做法详图 1:5



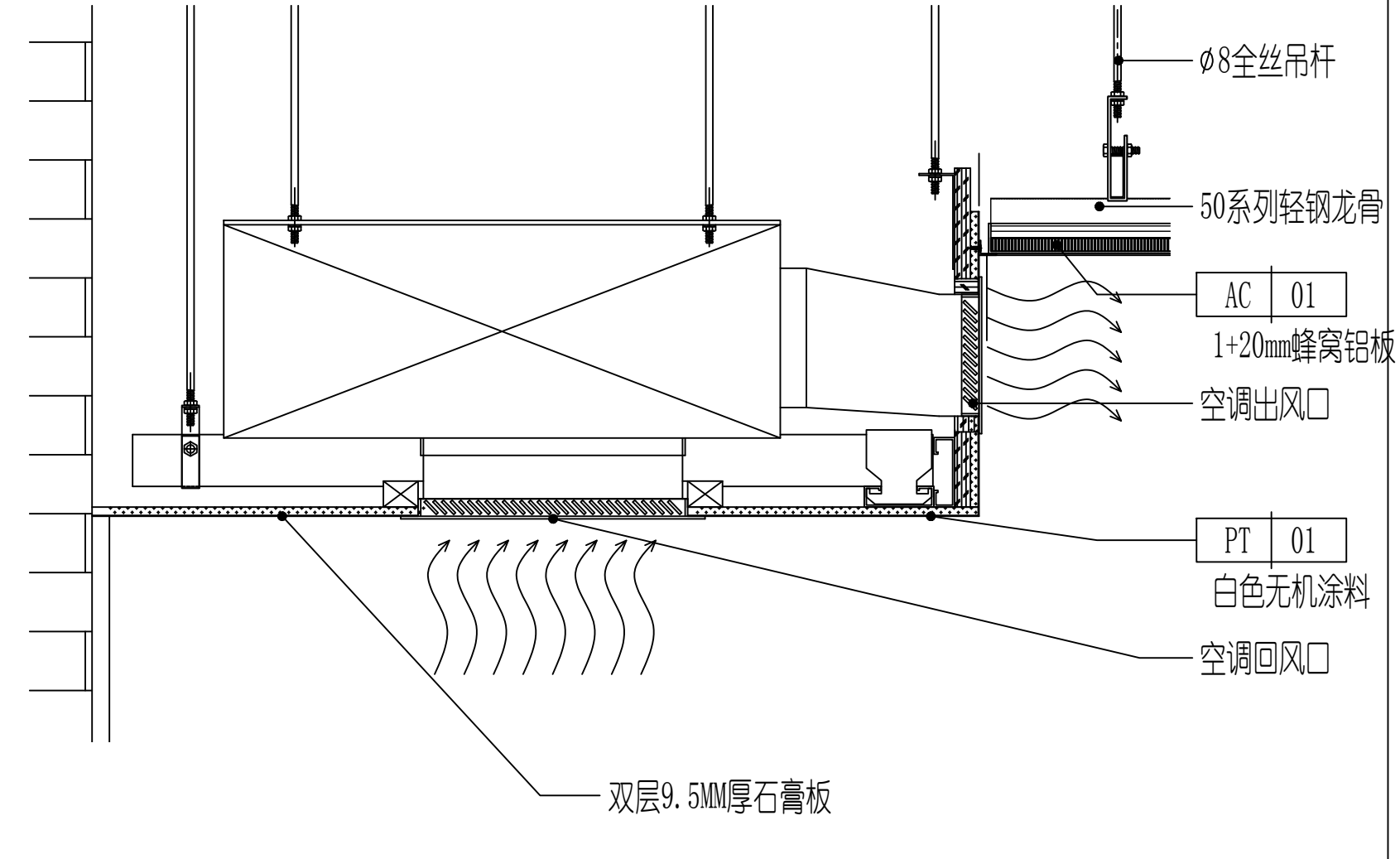
1 石膏板吊顶做法详图 1:5



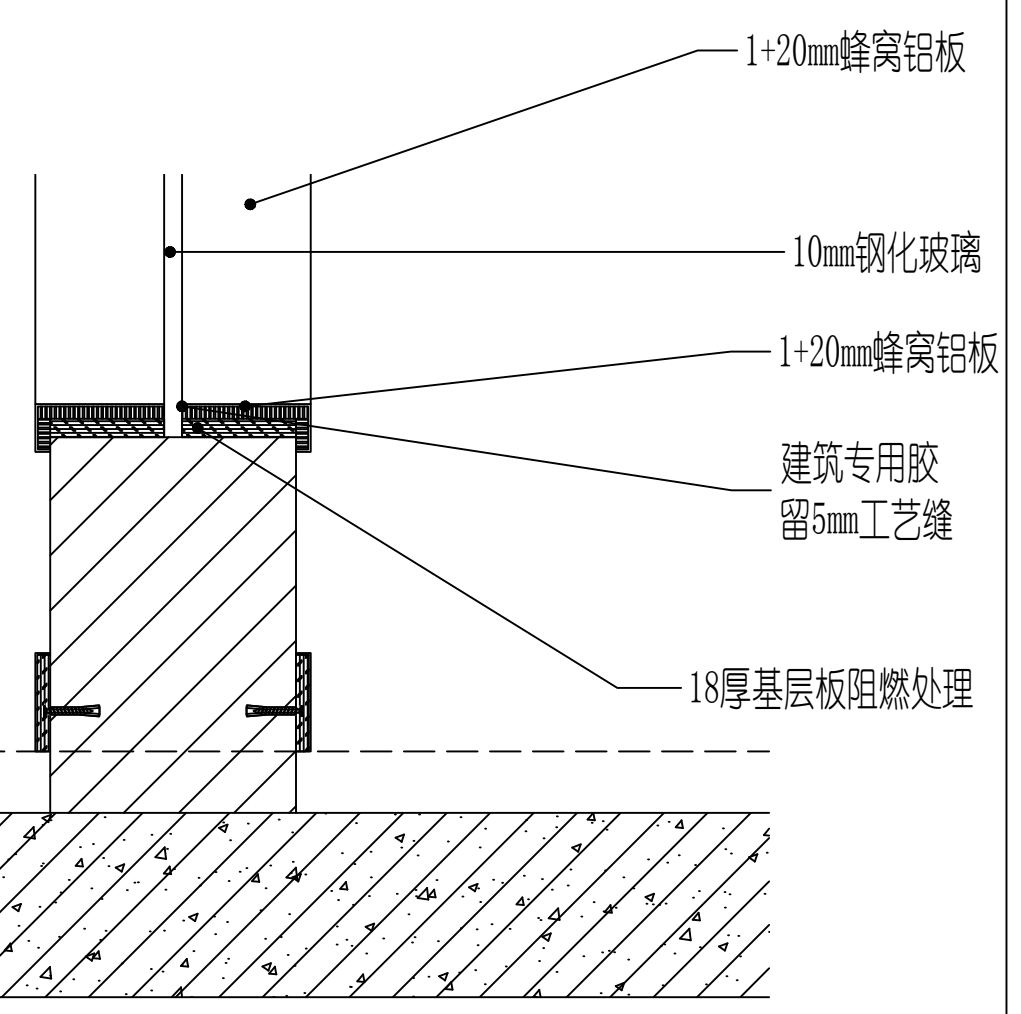
6 办公室吊顶做法详图 1:10



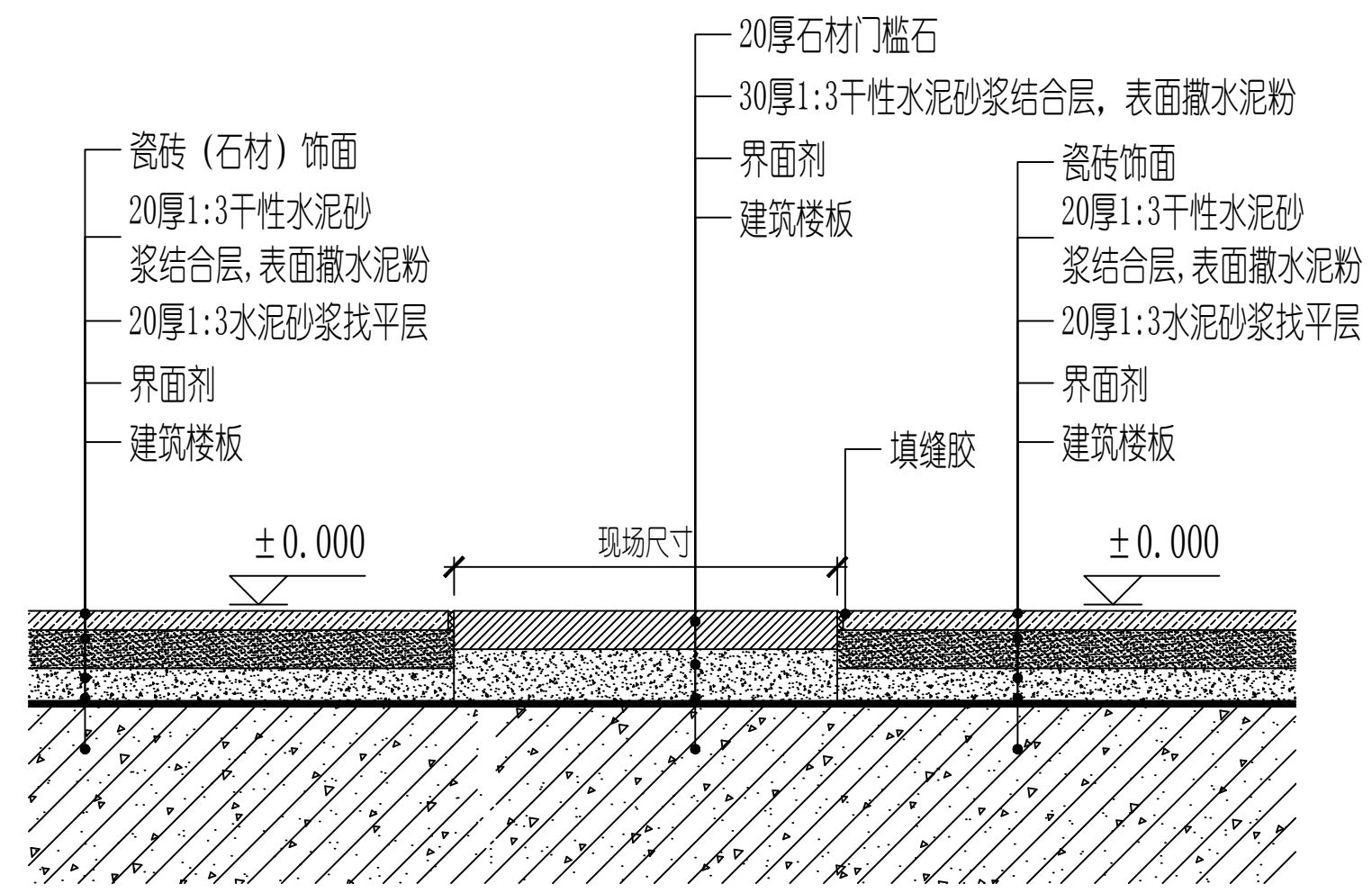
4 灯光片与吊顶做法详图 1:10



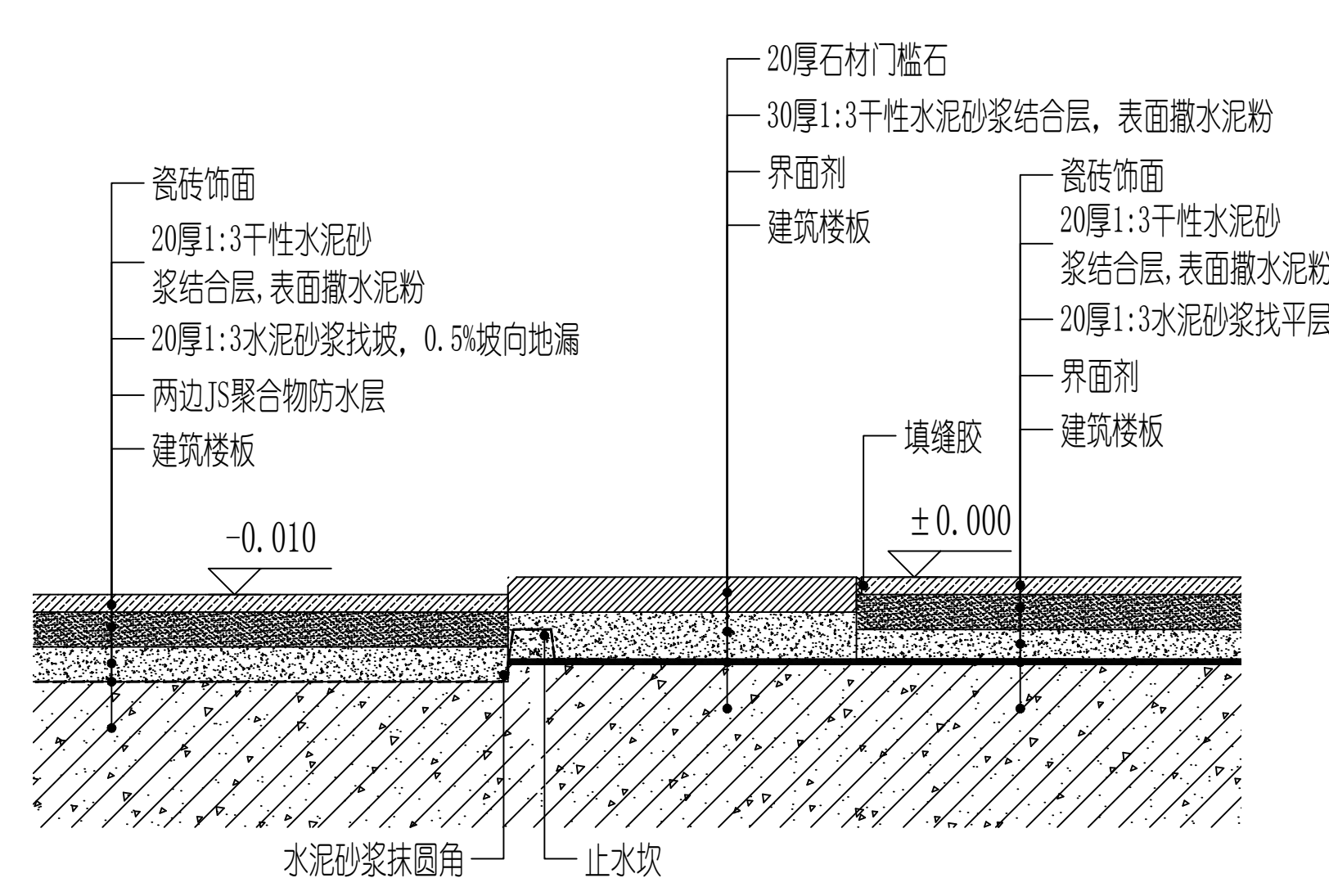
4 石膏板与蜂窝铝板相接吊顶做法详图 1:10



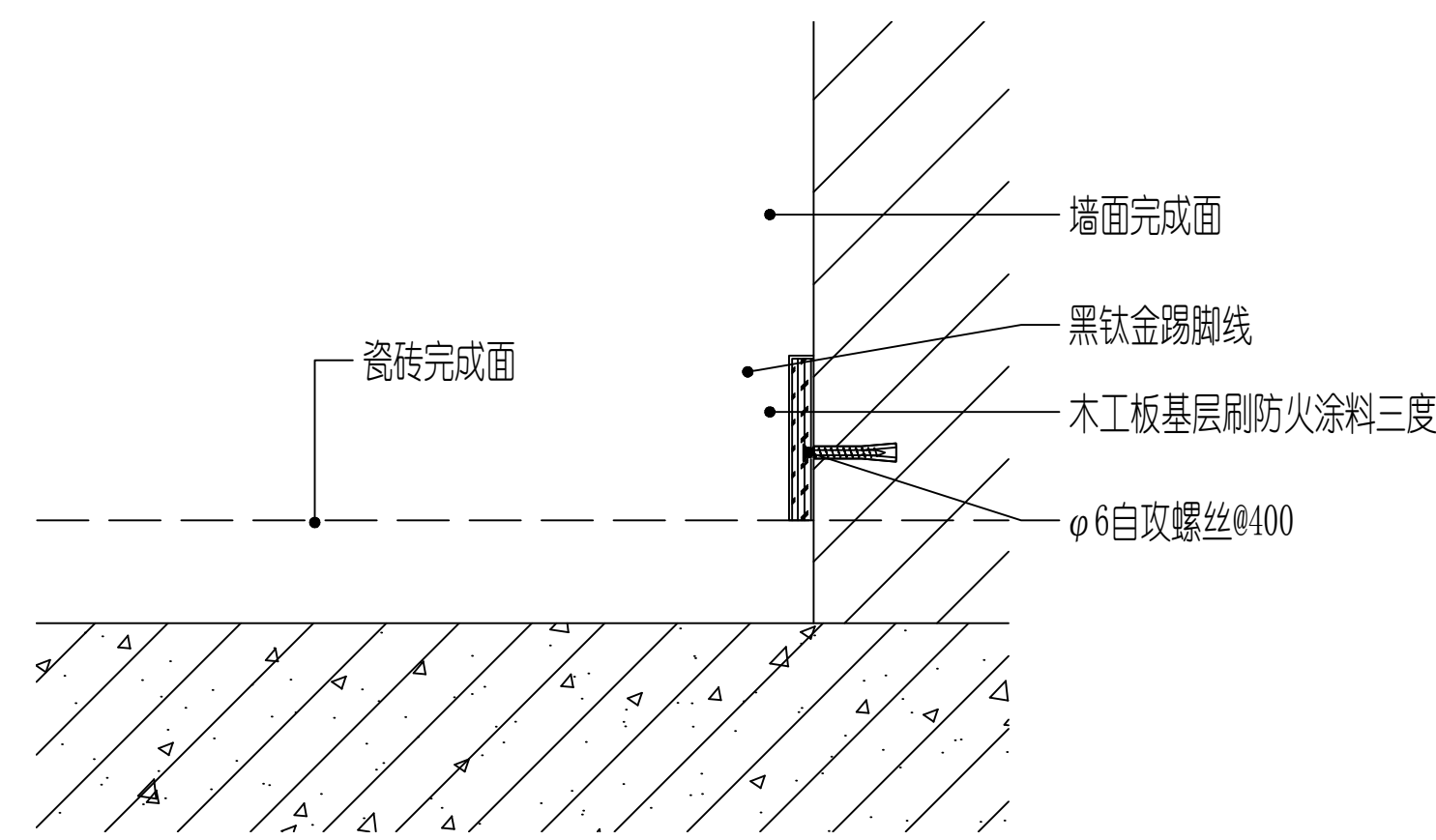
4 玻璃隔断与蜂窝铝套做法详图 1:10



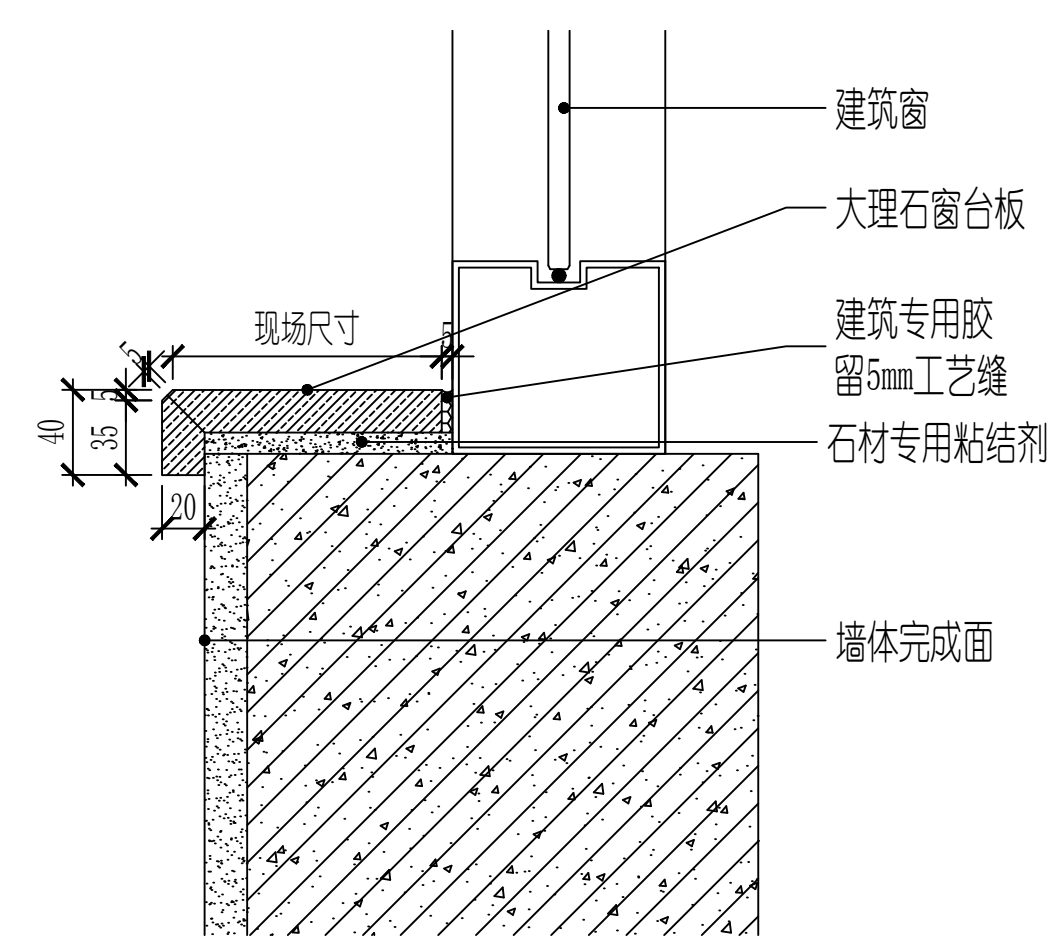
1 地砖(石材)与地砖相接门槛石做法详图 1:5



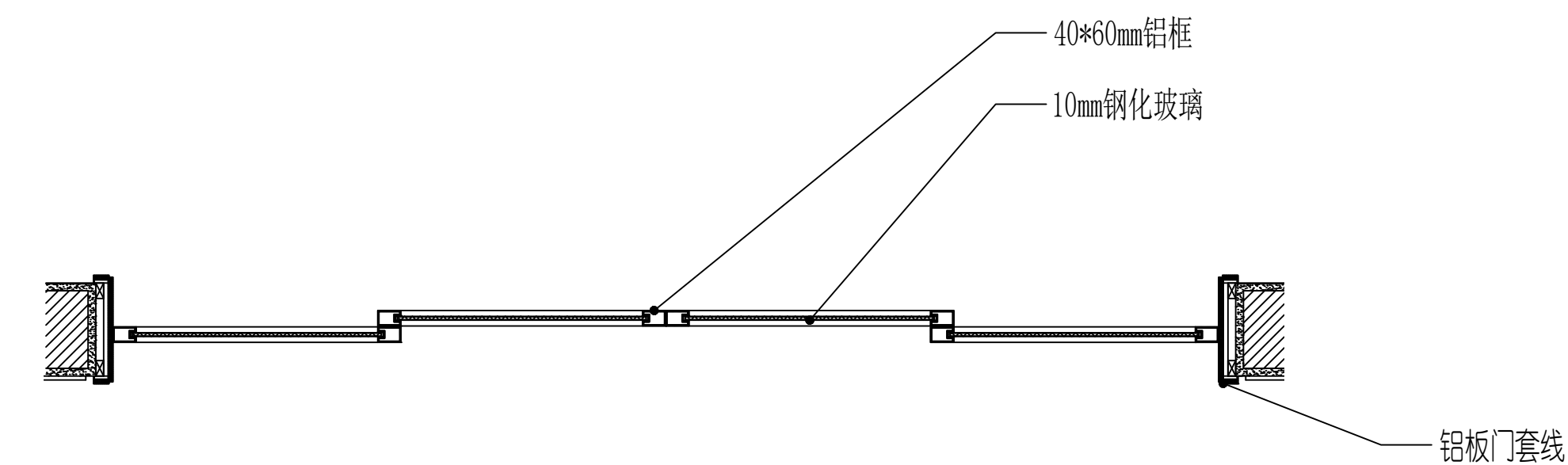
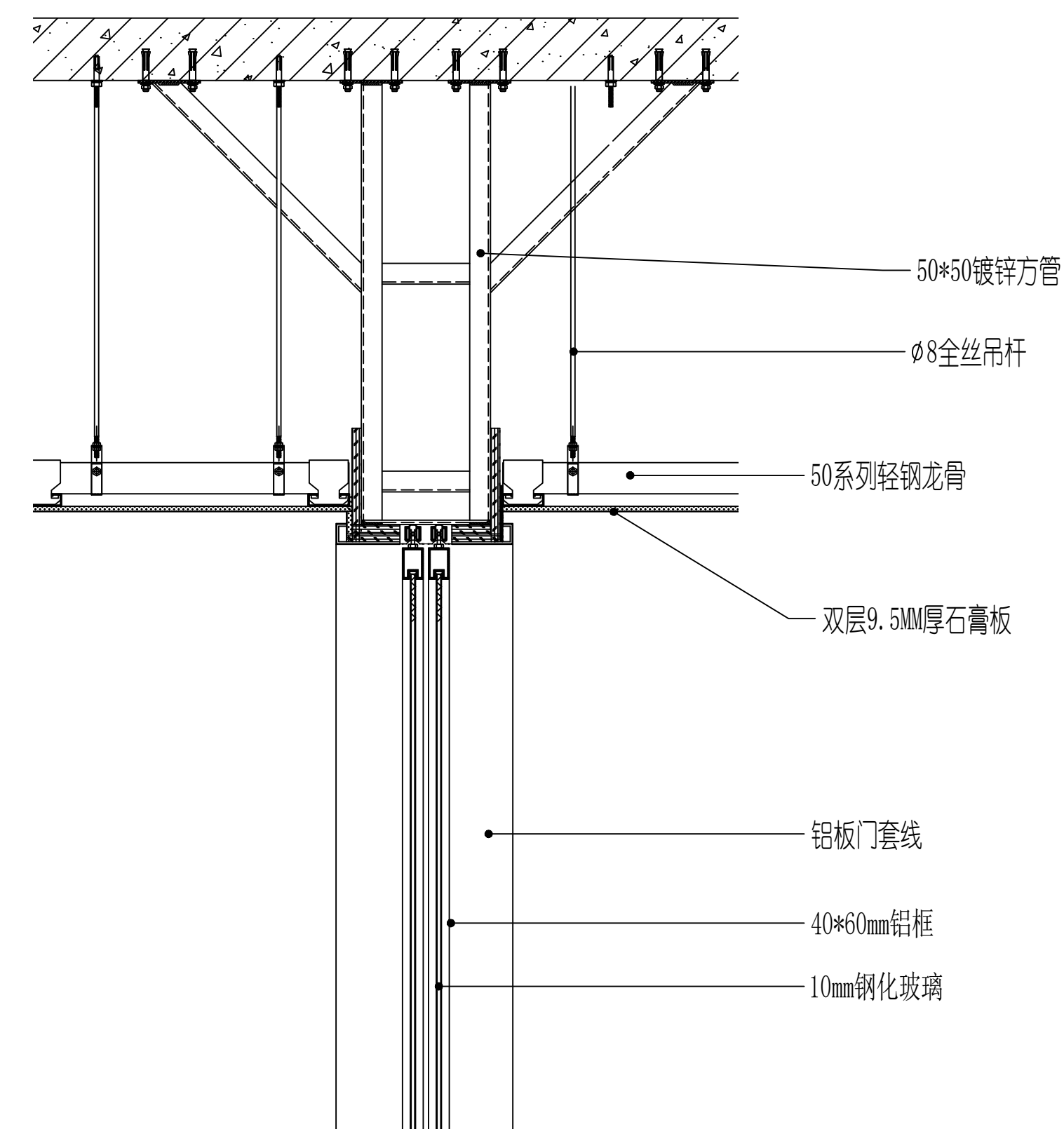
2 (有防水要求)地砖与地砖相接门槛石做法详图 1:5



3 黑钛金踢脚线做法详图 1:5



4 黑钛金踢脚线做法详图 1:5



5 实验室移门剖面图 1:5

工程设计资质等级:
 ■ 建筑行业(建筑工程)乙级 A232061446
 ■ 风景园林工程设计专项乙级 A232061446

声明
 ■ 此设计图纸知识产权归本单位所有, 未经我公司许可, 严禁拷贝复制。
 ■ 图纸需经我公司签字并加盖公章后, 方为有效图纸。
 ■ 未经相关部门审批审查的施工图纸不得用于施工。
 ■ 若施工图与规划审批后图纸不一致不得用于施工。

备注
 REMARK

公司出图章
 COMPANY STAMP

注册师执业章
 REGISTERED PRACTITIONERS CHAPTER

设计签字

姓名	签名
陈光	
周亮	
李有林	
李有林	
乔学贵	
纪威	

建设单位

扬州工业职业技术学院

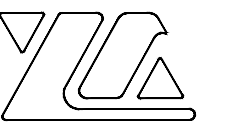
工程名称

高分子材料实验室室内装饰设计

图纸名称

节点详图二

工程编号	专业	建筑
PROJECT No. ZM260417	PSIAE	
设计阶段	日期	2026.4
DISCIPLINE 施工图	DATE	
版次	图号	1-30-02
EDIT 01	FIGURE No.	



中铭领创（江苏）设计有限公司
ZHONGMING LINGCHUANG (JIANGSU) DESIGN CO., LTD

地址：江苏省连云港市海州区南城街道
凤凰商务花园6号楼5层
电话：0518-85588018

工程设计资质等级：
■ 建筑行业（建筑工程）乙级 A232061446
■ 风景园林工程设计专项乙级 A232061446

声明

■ 此设计图纸知识产权归本单位所有，未经我公司许可，严禁拷贝复制。
■ 图纸需经我公司签字并加盖图章后，方为有效图纸。
■ 未经相关部门审批审查的施工图纸不得用于施工。
■ 若施工图与规划审批后图纸不一致不得用于施工。

备注

REMARK

公司出图章

COMPANY STAMP

注册师执业章

REGISTERED PRACTITIONERS CHAPTER

设计签字

	实名 REAL NAME	签名 SIGNATURE
审 定 APPROVED BY	陈光	
审 核 VERIFIED BY	周亮	
项目负责人 PROJECT CHIEF	李有林	
专业负责人 DISCIPLINE CHIEF	李有林	
校 对 CHECKED	乔学贵	
设 计 DESIGNED	纪威	

建设单位

CLIENT

扬州工业职业技术学院

工程名称

PROJECT NAME

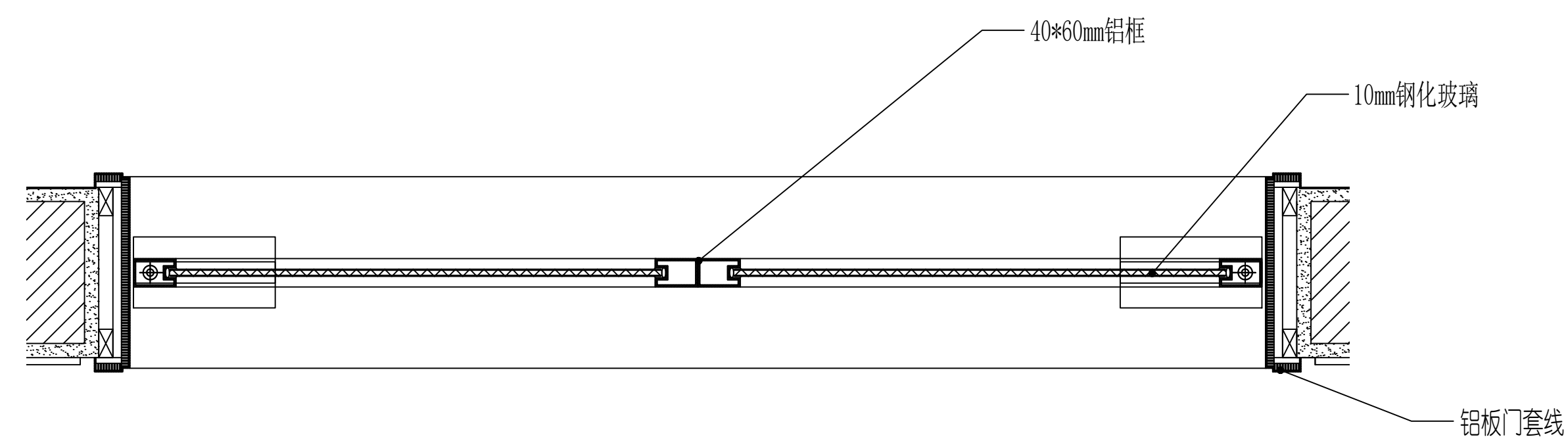
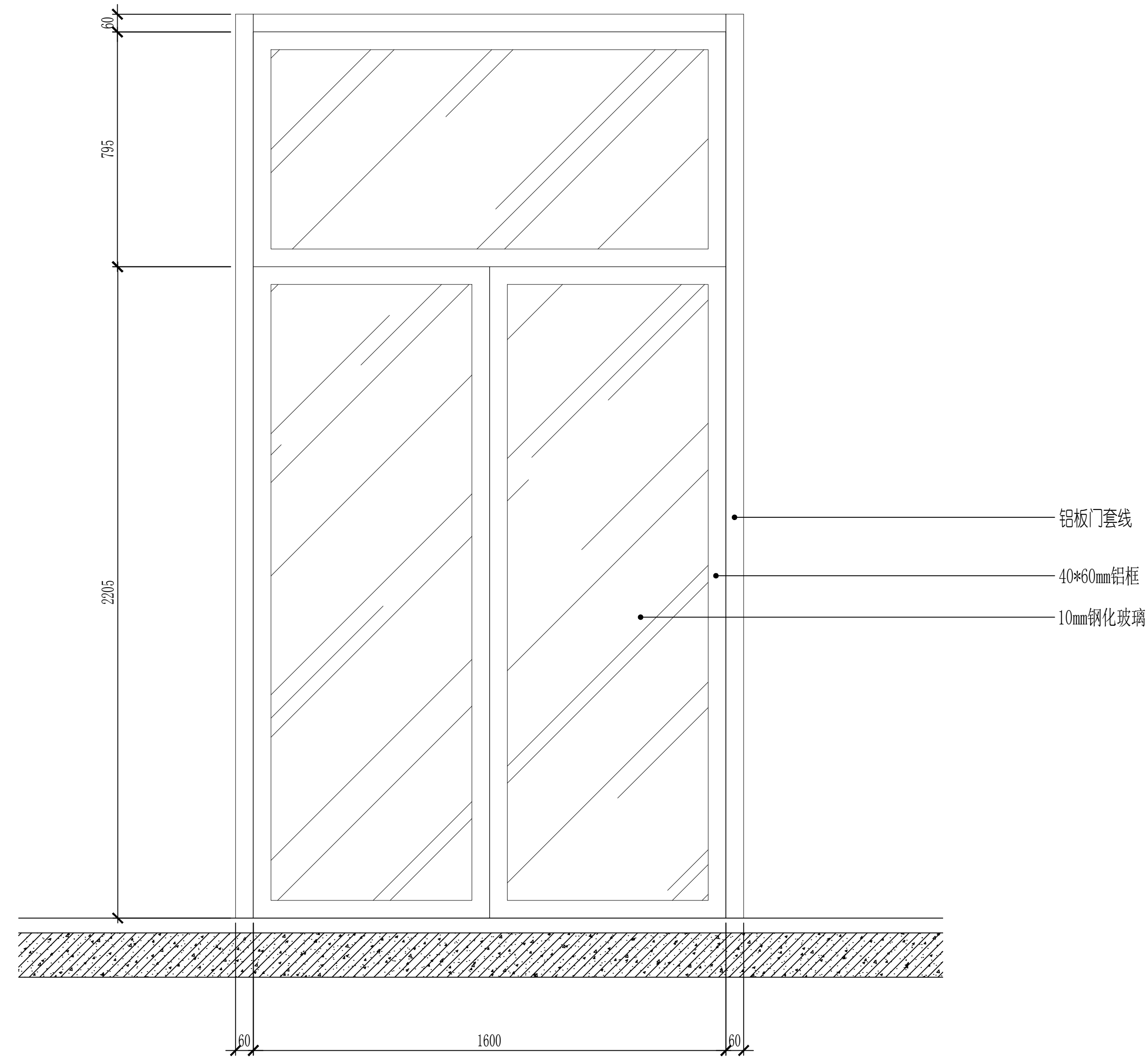
高分子材料实验室室内装饰设计

图纸名称

TITLE

进门节点详图

工程编号 PROJECT No.	专业 DISCIPLINE	日期 DATE	图号 FIGURE No.
ZM260417	建筑	2026.4	1-30-03
设计阶段 DISCIPLINE	施工图	日期	图号
版 次 EDITING	01	日期	图号



1

实验室进门剖面图

1:5