


# 中新电新能源公司经营用房项目 综合服务中心室内施工图

 海德联创意设计集团有限公司  
设计证书编号：A233009012

2026.02

# 图纸目录

## DRAWING CONTENTS

序号 NO.	图号 SHEET NO.	图名 DESCRIPTION	修正 REVISION	图幅 SHEET	备注 REMARK
001		封面			
002	IN-1-01	目录			
003	IN-2-01	施工说明（一）			
004	IN-2-02	施工说明（二）			
005	IN-2-03	施工说明（三）			
006	IN-2-04	施工说明（四）			
007	IN-2-05	施工说明（五）			
008	IN-2-06	施工说明（六）			
009	IN-2-07	施工说明（七）			
010	IN-2-08	施工说明（八）			
011	2-P01	二层平面图			
012	2-P02	二层地面图			
013	2-P03	二层顶面图			
014	2-P04	二层顶面尺寸图			
015	2-P05	二层灯具定位图			
016	2-P06	二层立面索引图			
017	2-A-01	二层会议厅立面图			
018	2-A-02	二层会议厅立面图			
019	2-A-03	二层会议厅立面图			
020	2-B-01	二层排练房立面图			
021	2-C-01	二层门厅立面图			
022	2-D-01	二层休息室立面图			
023	2-E-01	二层女卫立面图			
024	2-E-02	二层卫生间干区立面图			
025	2-F-02	二层茶水间立面图			
026	1-D01	节点图			
027	1-D02	节点图			
028	1-D03	节点图			
029	1-D04	节点图			
030	1-D05	节点图			
031					
032					
033					
034					
REVISION DATES 修正日期			// // // //		

序号 NO.	图号 SHEET NO.	图名 DESCRIPTION	修正 REVISION	图幅 SHEET	备注 REMARK
035					
036					
037					
038					
039					
040					
041					
042					
043					
044					
045					
046					
047					
048					
049					
050					
051					
052					
053					
054					
055					
056					
057					
058					
059					
060					
061					
062					
063					
064					
065					
066					
067					
068					
REVISION DATES 修正日期			// // // //		

	实 名 NAME	签 名 SIGNATURE
项目负责人 PROJECT CHIEF	施美娟	
专业负责人 DISCIPLINE CHIEF	施美娟	
设计人 DESIGNED BY	户志军	

注册（执业）章

预留章

出图章

审图章

竣工章

类 别 CATEGORY	实 名 NAME	签 名 SIGNATURE
审 定 APPROVED BY	陈永波	
审 核 APPROVED BY	施美娟	
校 对 CHECKED BY	周 敏	

**海德联创设计集团有限公司**  
Haide Unite Construction Design Group Co., Ltd

建筑行业（建筑工程）：甲级  
风景园林工程设计专项：乙级  
市政行业（给水工程）：乙级  
市政行业（排水工程）：乙级  
市政行业（道路工程）：乙级  
市政行业（桥梁工程）：乙级  
城乡规划编制：乙级  
设计证书编号：A233009012

建设单位  
The construction unit

项目名称  
PROJECT  
中新电新能源公司经营用房项目

子项名称  
SUBPROJECT

图纸名称  
DRAWING TITLE  
目录

阶 段	施工图	工程号	
版 本	A	子项号	
专 业	建筑	日 期	2026.02
图 号	IN-1-01		

电	气
结	构
方	案
会	签

# 装饰施工说明（一）

## 一、设计依据：

- 1、建设单位与我院的设计合同书。
- 2、我院提供的经建设单位认可的设计方案《平面图》、《效果图》。
- 3、国家有关建筑及建筑装饰工程设计相关专业规程、规范。主要规范有：
  - 《民用建筑通用规范》GB55031-2022
  - 《民用建筑设计统一标准》GB50352-2019（强制性条文除外）
  - 《建筑设计防火规范》GB50016-2014（2018年版）
  - 《建筑内部装修设计防火规范》GB50222-2017
  - 《建筑节能与可再生能源利用通用规范》GB55015-2021
  - 《公共建筑节能设计标准》GB50189-2015（强制性条文除外）
  - 《民用建筑工程室内环境污染控制规范》GB50325-2020（强制性条文除外）
  - 《民用建筑隔声设计规范》GB50118-2010（强制性条文除外）
  - 《建筑与市政工程无障碍通用规范》GB55019-2021
  - 《无障碍设计规范》GB50763-2012（强制性条文除外）
  - 《建筑与市政工程防水通用规范》GB55030-2022
  - 《综合医院建筑设计规范》GB51039-2014
  - 《办公建筑设计标准》JGJ/T67-2019
  - 《建筑地面设计规范》GB50037-2013
  - 《建筑玻璃应用技术规程》JGJ113-2015（强制性条文除外）
  - 《建筑与市政工程施工质量控制通用规范》GB55032-2022
  - 《建筑装饰装修工程施工质量验收规范》GB50210-2018（强制性条文除外）
  - 《建筑内部装修防火施工及验收规范》GB50354-2005

## 二、设计规模及范围：

- 1、工程概况：
  - 1) 工程名称： 马塘综合服务中心改造
  - 2) 建设地点： 如东县马塘镇
  - 3) 建设单位： 如东县马塘镇人民政府
  - 4) 建筑面积： 平方米
  - 5) 建筑高度：
  - 6) 建筑层数及功能用途：2层
  - 7) 耐火等级：多层民用建筑，耐火等级为二级
  - 8) 抗震设防烈度：7度
  - 9) 设计合理使用年限：50年（3类）

2、本装饰工程设计范围包括室内顶棚、墙面、地面装饰装修设计，装修面积为：6926.36平方米。

本套图纸为工程内装修设计施工图，其它专业详见各专业设计施工图。

对于其它专业设备设计部分，由建设单位另行委托专业公司进行二次设计，在二次设计中，循建筑及室内设计构思方案，并经相关人员同意后方可施工。

3、本施工图最终制作作为AutoCAD2004兼容格式文件版本。版权属业主和本院共同所有，未经双方书面同意，第三方不得翻印或用于本装饰工程以外的其他任何商业目的。

## 三、设计标高和定位及其它：

1、本装饰工程室内设计相对标高±0.00为建筑装饰完成后地面标高，相对与原建筑标高为建筑各层楼、地面标高，根据不同地面面层材料调整基层厚度后完成的地面标高。卫生间入口处地面相对标高为-0.02，并向地漏处2%找坡定位详见各部分施工图。

2、本设计所注尺寸以毫米为单位，标高以米为单位。

## 四、材料要求：

1、本建筑装饰工程所用材料的品种，规格和质量应符合设计要求和国家现行标准的规定，进场材料应有中文质量合格证明文件、规格、型号及性能检测报告，对重要材料应有复验报告。严禁使用国家已经明令淘汰的部品、材料。

2、本建筑装饰工程按照 I 类民用建筑工程要求控制室内环境污染。

工程所用材料应符合GB55016-2021《建筑环境通用规范》有关规定：建筑工程所使用的砂、石、砖、实心砌块、水泥、混凝土、混凝土预制构件等无机非金属建筑主体材料，其放射性限量内照射指数( $I_{\gamma}$ ) $\leq 1.0$ ，外照射指数( $I_{\alpha}$ ) $\leq 1.0$ ；建筑工程中使用的混凝土外加剂，氨的释放量 $\leq 0.10\%$ ；石材、建筑卫生陶瓷、石膏制品、无机粉状粘结材料等无机非金属装饰装修材料，其放射性指标应满足现行国家标准《建筑材料放射性核素限量》GB6566中A类的规定，放射性比活度同时满足内照射指数( $I_{\gamma}$ ) $\leq 1.0$ ，外照射指数( $I_{\alpha}$ ) $\leq 1.3$ ；室内装饰装修中所使用的木地板及其他木质材料，严禁采用沥青、煤焦油类防腐、防潮处理剂；室内装饰装修时，严禁使用苯、工业苯、石油苯、重质苯及混苯等含苯稀释剂和溶剂；人造木板及其制品、涂料、胶粘剂、水性处理剂和其他室内装饰装修材料的有害物质限量应符合国家质量监督检验检疫总局颁布的《室内装饰装修材料有害物质限量10项强制性国家标准》及其他规范的规定；水性墙面涂料有害物质限量应满足：内墙涂料VOC $\leq 80\text{g/L}$ ，腻子VOC $\leq 10\text{g/kg}$ ，甲醛含量/ $(\text{mg/kg}) \leq 50$ ；苯系物总和含量/ $(\text{mg/kg}) \leq 100$ 。

工程竣工验收时，应进行室内空气污染物浓度检测，其限量应符合下表规定：

污染物名称	单位	活度、浓度限值
氡	Bq/m <sup>3</sup>	$\leq 150$
甲醛	mg/m <sup>3</sup>	$\leq 0.07$
氨	mg/m <sup>3</sup>	$\leq 0.15$
苯	mg/m <sup>3</sup>	$\leq 0.06$
甲苯	mg/m <sup>3</sup>	$\leq 0.15$
二甲苯	mg/m <sup>3</sup>	$\leq 0.20$
TVOC	mg/m <sup>3</sup>	$\leq 0.45$

	实 名 NAME	签 名 SIGNATURE
项目负责人 PROJECT CHIEF	施美娟	
专业负责人 DISCIPLINE CHIEF	施美娟	
设计人 DESIGNER	户志军	

注册（执业）章

预留章

出图章

审图章

竣工章

类 别 CATEGORY	实 名 NAME	签 名 SIGNATURE
审 定 APPROVED BY	陈永波	
审 核 APPROVED BY	施美娟	
校 对 CHECKED BY	周 敏	



**海德联创意设计集团有限公司**  
Haide Unite Construction Design Group Co., Ltd  
建筑行业（建筑工程）：甲级  
风景园林工程设计专项：乙级  
市政行业（给水工程）：乙级  
市政行业（排水工程）：乙级  
市政行业（道路工程）：乙级  
市政行业（桥梁工程）：乙级  
城乡规划编制：乙级  
设计证书编号：A233009012

建设单位  
The construction unit

项目名称  
PROJECT  
中新电新能源公司经营用房项目

子项名称  
SUBPROJECT

图纸名称  
DRAWING TITLE  
装饰施工说明（一）

阶 段	施 工 图	工 程 号	
版 本	A	子 项 号	
专 业	建 筑	日 期	2026.02
图 号	1N-2-01		

电	气
暖	通
结	构
给	排
水	
方	案
建	筑
会	签
栏	

## 装饰施工说明（二）

本项目建筑设计要求室内主要空气污染物浓度在GB/T18883-2022

《室内空气质量标准》规定的指标及限值基准上降低比例20%。其限量应符合下表规定：

污染物名称	单位	活度、浓度限值	<input type="checkbox"/> 低于10%的浓度	<input checked="" type="checkbox"/> 低于20%的浓度
氡	Bq/m <sup>3</sup>	≤300	≤270	≤240
甲醛	mg/m <sup>3</sup>	≤0.08	≤0.072	≤0.064
氨	mg/m <sup>3</sup>	≤0.20	≤0.18	≤0.16
苯	mg/m <sup>3</sup>	≤0.03	≤0.027	≤0.024
甲苯	mg/m <sup>3</sup>	≤0.20	≤0.18	≤0.16
二甲苯	mg/m <sup>3</sup>	≤0.20	≤0.18	≤0.16
TVOC	mg/m <sup>3</sup>	≤0.60	≤0.54	≤0.48
PM10	mg/m <sup>3</sup>	≤0.15	≤0.135	≤0.12
PM2.5	mg/m <sup>3</sup>	≤0.075	≤0.0675	≤0.06

附《室内装饰装修材料有害物质限量10项强制性国家标准》及其他规范：

《室内装饰装修材料 人造板及其制品中甲醛释放限量》 GB18580-2017

《木器涂料中有害物质限量》 GB18581-2020

《建筑用墙面涂料中有害物质限量》 GB18582-2020

《室内装饰装修材料 胶黏剂中有害物质限量》 GB18583-2008

《室内装饰装修材料 木家具中有害物质限量》 GB18584-2001

《室内装饰装修材料 壁纸中有害物质限量》 GB18585-2001

《室内装饰装修材料 聚氯乙烯卷材地板中有害物质限量》 GB18586-2001

《室内装饰装修材料 地毯、地毯衬垫及地毯胶粘剂有害物质释放限量》 GB18587-2001

《混凝土外加剂中释放氨的限量》 GB18588-2001

《建筑材料放射性核素限量》 GB6566-2010

《建筑胶黏剂有害物质限量》 GB30982-2014

《胶黏剂挥发性有机化合物限量》 GB33372-2020

《室内地坪涂料中有害物质限量》 GB38468-2019

- 3、为控制装饰装修材料使用量负荷比和材料污染物排放量，应尽量采用装配式装修等先进技术，装饰装修制品、部件工厂加工制作、现场安装。本施工图中标注为木皮饰面装饰板均应为专业工厂加工的饰面板，且为现场安装。
- 4、本建筑装饰工程所使用的材料应按设计要求进行防火、防潮、防腐和防蛀处理。
- 5、本建筑装饰工程中经常有大量人员走动或残疾人、老年人、儿童活动及轮椅、小型推车行驶的地面、公共场所的门厅、走道、室外坡道及经常用水冲洗或潮湿、结露等容易受影响的地面应采用防滑面层，该处地面采用防滑地面材料配制各种防滑地面和选用防滑构造，使地面防滑符合设计和工程规定。地面应采用平整、耐磨、抗污染、易清洁、耐腐蚀的材料，踏步及防滑坡道地面各类材质选择防滑材料或表面经处理，使干态地面工程防滑安全程度达Ad级，门

厅、公共走道、电梯厅、厕所、建筑出入口平台地面各类材质表面干态地面工程防滑安全程度达

Bd级，室内普通地面各类材质表面干态地面工程防滑安全程度达Dd级；坡道、无障碍步道、楼梯踏步、建筑出口

平台等潮湿地面各类材质工程防滑性能达到Aw级，室内潮湿地面（厕所、餐饮操作间等）各类材

质工程防滑性能达到Cw级；室内有明水处及潮湿部位应加设防滑垫（业主自理），以满足

现行国家标准《建筑地面工程防滑技术规程》JGJ/T331要求。

### 五、消防设计：

- 1、本建筑装饰设计未改变原土建平面布局，未降低原建筑耐火等级，未改变原建筑设计防火分区及安全疏散体系，未影响建筑原有消防设施正常使用；施工中严禁违反设计文件擅自改动建筑主体、承重结构或主要使用功能，严禁未经有关部门批准和设计确认擅自减少、改动、拆除、遮挡消防设施或器材及其标识、疏散指示标志、疏散出口、疏散走道或疏散横通道，擅自改变防火分区或防火分隔、防烟分区及其分隔，影响消防设施或器材的使用功能和正常操作。
- 2、防火门、窗等消防产品选用国家颁发生产许可证的企业生产的合格产品，以及经国家有关部门检验合格并符合建筑工程消防安全要求的建筑构件、配件及装饰材料；防火门位置、规格等施工图中无特殊要求的延用原建筑设计部分，除管井检修门和住宅的户门外，防火门设置防火闭门器具有自行关闭功能，双扇防火门同时设置防火顺序器具有按顺序自行关闭的功能。
- 3、根据现行国家标准《建筑内部装修设计防火规范》GB50222、《建筑设计防火规范》GB50016要求，在本装饰工程设计中积极采用不燃性材料和难燃性材料。所有隐蔽木结构部分表面必须涂刷一级饰面型防火涂料达到B1级或采用难燃性（B1级）木基层，隐蔽工程须经有关部门验收合格后方可封闭，并形成验收文件。所有木饰面、易燃表面、隔断、固定家具、室内装饰织物须进行阻燃处理使其达到B1级，金属结构构件应喷涂满足相应规范要求的防火涂料。纸质石膏板、矿棉吸声板须选用燃烧性能达到B1级材料，安装在金属龙骨上方可作为A级装饰材料使用；纸质、布质壁纸须选用单位面积质量小于300g/m<sup>2</sup>，直接粘贴在A级基材上；当使用多层装饰材料时，各层装饰材料的燃烧性能等级均应符合规范的规定。
- 4、建筑内部装修不应遮挡消防设施、疏散指示标志及安全出口，并不应妨碍消防设施和疏散走道的正常使用。为保证消防设施和疏散指示标志的使用功能，原设计中消火栓箱门四周的装饰材料颜色与消火栓箱门的颜色有明显区别并在消火栓箱门表面设置符合当地消防部门要求的发光标志（立面图中为不影响图面展示内容不表示）；疏散指示标志设于易于辨认位置；除个别与室内设计有矛盾需调整位置，火灾自动报警探测系统、常规消防系统、自喷淋系统及排烟系统保留原消防设计不变。  
本装修工程装修完成面不得影响疏散走道和疏散门的净宽度，不得减少前室（合用前室）、避难间的净面积；单开疏散门净宽度为建筑门洞宽度核减150mm，双开疏散门净宽度为建筑门洞宽度核减200mm，疏散门净宽度须满足规范规定。
- 5、内部装修设计材料选用符合现行国家标准《建筑内部装修设计防火规范》GB50222规定。本项目各部位采用的装修材料的燃烧性能等级要求不低于如下标准：

	实 名 NAME	签 名 SIGNATURE
项目负责人 PROJECT CHIEF	施美娟	
专业负责人 DISCIPLINE CHIEF	施美娟	
设计人 DESIGNED BY	卢志军	

注册（执业）章

预留章

出图章

审图章

竣工章

类 别 CATEGORY	实 名 NAME	签 名 SIGNATURE
审 定 APPROVED BY	陈永波	
审 核 APPROVED BY	施美娟	
校 对 CHECKED BY	周 敏	



**海德联创设计集团有限公司**  
Haide Unite Construction Design Group Co., Ltd  
建筑行业（建筑工程）：甲级  
风景园林工程设计专项：乙级  
市政行业（给水工程）：乙级  
市政行业（排水工程）：乙级  
市政行业（道路工程）：乙级  
市政行业（桥梁工程）：乙级  
城乡规划编制：乙级  
设计证书编号：A233009012

建设单位  
The construction unit  
徐楼村

项目名称  
PROJECT  
中新电新能源公司经营用房项目

子项名称  
SUBPROJECT

图纸名称  
DRAWING TITLE  
装饰施工说明（二）

阶 段	施工图	工程号	
版 本	A	子项号	
专 业	建筑	日 期	2026.02
图 号	1N-2-02		

电	气
暖	通
结	构
给	排
水	
方	案
建	筑
会	签
栏	

## 装饰施工说明（三）

装修部位	顶棚	墙面	地面	隔断	固定家具	装饰织物	其它装饰材料
门厅	A	A	B1	—	—	—	—
会议室	A	B1	B1	—	—	—	B1
公共过道	A	B1	B1	B1	B1	B1	B1
其它各空间	A	A	A	B1	B1	B1	B1

（无窗房间的内部装修材料的燃烧性能等级，除A级外，在上表规定的基础上提高一级）

（本项目同时设有火灾自动报警装置和自动灭火系统）

### 六、安全、质量、环境要求：

- 为使民用建筑建设遵循安全、卫生、健康、舒适的原则，为人们的生活、工作、交流等社会活动提供合理的使用空间，本项目应满足GB55031《民用建筑通用规范》和GB50352《民用建筑设计统一标准》的相关规定。
- 贯彻GB55015《建筑节能与可再生能源利用通用规范》和GB50189《公共建筑节能设计标准》要求，积极采用建筑节能技术及材料，节约能源保护环境。
- 室内装修用玻璃应符合发改运行[2003]2116号文《建筑安全玻璃管理规定》及JGJ113-2015《建筑玻璃应用技术规程》要求，本项目使用的玻璃全部采用安全玻璃，玻璃雨篷、栏杆、采光天窗采用钢化夹胶安全玻璃。

安全玻璃的最大许用面积应符合JGJ113表7.1.1-1的规定；玻璃使用面积在3平方米以下时采用6厚安全玻璃，使用面积为3-4、4-5、5-6平方米的分别采用8、10、12mm厚安全玻璃；活动门玻璃、固定门玻璃、落地窗玻璃等有框玻璃应使用不小于8mm厚的安全玻璃，无框玻璃应使用不小于12mm厚的安全玻璃；室内栏杆用玻璃作为镶嵌面板安装在护栏系统中时应使用夹层玻璃，固定在结构上且直接承受人体荷载的护栏系统，当最低点离一侧楼面高度不大于5m时，应使用公称厚度不小于16.76mm钢化夹层玻璃。

落地窗、玻璃门、玻璃隔断等建筑玻璃视易发生碰撞的建筑玻璃所处的具体部位不同，分别采取警示（在视线高度设醒目标志）或防碰撞设施（设置护栏）等保护措施，全玻璃的门和落地窗防撞警示条长度为玻璃门、玻璃隔断的宽度，高度为三条20mm,下延距地面尺寸各为1000mm、1200mm、1400mm（立面图中为不影响图面展示内容不表示）。

- 对于碰撞后可能发生高处人体或玻璃坠落的情况，必须安装可靠的护栏。临空窗的窗台距楼地面的净高低于0.80m时，应设置防护设施，防护高度由楼地面（或可踏面）起计算不应低于0.80m(0.90m)；室内楼梯扶手高度自踏步前缘线量起不小于0.90m，靠墙扶手边缘距墙面完成面净距不应小于4.0mm；靠楼梯井一侧水平扶手长度超过500时（包括顶层平台扶手），其高度不应小于1.10m；当少年儿童专用活动场所的公共楼梯井净宽大于0.20m时，应采取防止少年儿童坠落的措施。

阳台、外廊、室内回廊、中庭、内天井及楼梯等处的临空部位应设置防护栏杆（栏板），栏杆（栏板）垂直高度不应小于1.20m；栏杆（栏板）高度应按所在楼地面或屋面至扶手顶面的垂直高度计算，如底面有宽度大于或等于

0.22m，且高度不大于0.45m的可踏部位，应按可踏部位顶面至扶手顶面的垂直高度计算；

公共场所的临空且下部有

人员活动部位的栏杆（栏板），在地面上0.10m高度范围内不应留空。

栏杆应安装牢固，并应能承受相应的水平荷载。临空栏杆要求最薄弱处耐水平推力 $\geq 1.0\text{kN/m}$

，耐竖向荷载 $\geq 1.2\text{kN/m}$ 。不锈钢管立柱的壁厚不应小于2.0mm，扶手的

壁厚不应小于1.5mm，不锈钢单板立柱的厚度不应小于8.0mm，双板立柱的厚度不应小于6.0mm；镀锌钢管立柱的壁厚不应小于3.0mm，扶手的壁厚不应小于2.0mm，镀锌钢单板立柱的厚度不应小于8.0mm，镀双板立柱的厚度不应小于6.0mm。

- 未经设计确认和有关部门批准，不得擅自拆改主体结构和水、暖、电、燃气、通信等配套设施。严禁施工中违法违规拆改建筑主要承重构件、抗震措施和超过设计标准增大荷载等危害建筑结构安全的情形。

装修工程所涉及的钢结构及非承载结构性的组件安装，施工单位可在不违背装饰效果的前提下进行合理的结构深化并出具相应的安装节点大样，经设计确认和相关部门审核后方可实施。

- 施工单位应根据本施工图纸编制施工组织设计并应经过审查批准。施工单位应按有关的施工工艺标准或经审定的施工技术方施工，并应对施工全过程实行质量控制。由于违反设计文件和现行国家标准的规定施工造成的质量问题应由施工单位负责。

- 施工单位应遵守有关环境保护的法律法规，并应采取有效措施控制施工现场的各种粉尘、废气、废弃物、噪声、振动等对周围环境造成的污染和危害。

- 室内外装饰工程施工的环境条件应满足施工工艺的需求。施工环境温度不应低于5℃，当必须在低于5℃气温下施工时，应采取保证工程质量的有效措施。

- 室内装饰工程应减少噪音干扰，应采取隔声、吸声、消声、隔振等措施使建筑声环境满足使用功能要求。对噪声敏感房间和有噪声源房间的围护结构应做隔声设计，建筑内有减少反射声要求的空间应做吸声设计；门厅、走道、较大空间的墙面和顶棚采取吸声处理措施，所用材料的降噪系数（NRC）不小于0.40；隔墙龙骨、木格栅空腔处根据部位及需要填塞吸音玻璃棉（容重 $40\text{kg/m}^3$ ），以保证吸音、保温效果；管线穿过有隔声要求的墙或楼板时，应采取密封隔声措施。

- 光环境设计时应综合协调天然采光和人工照明；人员活动场所的光环境应满足视觉要求，其光环境水平应与使用功能相适应。长时间工作或学习的场所室内顶棚表面的反射比0.6~0.9，墙面表面的反射比0.3~0.8，地面表面的反射比0.1~0.5；长时间工作或停留的场所应设置防止产生直接眩光、反射眩光、映像和光幕反射等现象的措施；室内照明设计应根据建筑使用功能和视觉作业要求确定照明水平、照明方式和照明种类。

### 七、无障碍设计：

	实 名 NAME	签 名 SIGNATURE
项目负责人 PROJECT CHIEF	施美娟	
专业负责人 DISCIPLINE CHIEF	施美娟	
设计人 DESIGNED BY	卢志军	

注册（执业）章

预留章

出图章

审图章

竣工章

类 别 CATEGORY	实 名 NAME	签 名 SIGNATURE
审 定 APPROVED BY	陈永波	
审 核 APPROVED BY	施美娟	
校 对 CHECKED BY	周 敏	

**IAD**  
海德联创意设计集团有限公司  
Haide Unite Construction Design Group Co., Ltd  
建筑行业（建筑工程）：甲级  
风景园林工程设计专项：乙级  
市政行业（给水工程）：乙级  
市政行业（排水工程）：乙级  
市政行业（道路工程）：乙级  
市政行业（桥梁工程）：乙级  
城乡规划编制：乙级  
设计证书编号：A233009012

建设单位  
The construction unit  
徐楼村

项目名称  
PROJECT  
中新电新能源公司经营用房项目

子项名称  
SUBPROJECT

图纸名称  
DRAWING TITLE  
装饰施工说明（三）

阶 段	施 工 图	工 程 号	
版 本	A	子 项 号	
专 业	建 筑	日 期	2026.02
图 号	1N-2-03		

电	气
暖	通
结	构
给	排
水	
方	案
建	筑
会	签
签	栏

## 装饰施工说明（四）

- 1、为建设城市的无障碍环境，提高人民社会生活质量，确保行动不便者能方便、安全使用城市道路和建筑物，无障碍环境建设应符合现行国家标准GB55019《建筑与市政工程无障碍通用规范》和GB50763《无障碍设计规范》的要求。
- 2、建筑场地、建筑内部及其之间应提供连贯的无障碍通行流线，无障碍通行流线上的标识物、垃圾桶、座椅、灯柱、隔离墩、地灯和地面布线（线槽）等设施均不应妨碍行动障碍者的独立通行；无障碍通行设施的地面应坚固、平整、防滑、不积水。
- 3、本建筑的无障碍设计应按照GB50763《无障碍设计规范》第8章相关条款进行设计，建筑的主要出入口、坡道、走道、厕所、电梯、楼梯等均应满足现行国家标准GB55019《建筑与市政工程无障碍通用规范》和GB50763《无障碍设计规范》的各项要求。
- 4、无障碍通道的通行净宽不小于1.20m，人员密集的公共场所的通行净宽不小于1.80m，轮椅通道的通行净宽不小于900mm；门开启后的通行净宽不应小于900mm（自动门不应小于1.0m），门的无障碍设计应满足GB55019第2.5节和GB50763第3.5.3条规定。
- 5、公共建筑内设有电梯时，至少设置1部无障碍电梯；无障碍电梯的候梯厅前设置轮椅回转空间，候梯厅的深度不小于1.80m；呼叫按钮的中心距地面高度应为0.85m~1.10m，且距内转角处侧墙距离不应小于400mm，按钮应设置盲文标志，按钮前设置提示盲道。
- 6、供公众使用的楼梯设置为无障碍楼梯时，应满足GB55019第2.7节和GB50763第3.6节的有关规定。
- 7、公共厕所的无障碍设计应满足GB55019第3.1节、3.2节及GB50763第3.9节的有关规定。
- 8、供公众使用的无障碍服务设施应满足GB55019第3章及GB50763的有关规定。
- 9、为公众提供服务的各类服务台包括问询台、接待处、业务台、收银台、借阅台、行李托运台等均应设置低位服务设施；低位服务设施前应留有轮椅回转空间。
- 10、所有无障碍设施均贴有国际通用的无障碍标志。无障碍标志应满足GB55019第4章和GB50763第3.16条的有关规定。
- 11、无障碍产品选型及安装、无障碍标识、警示标识及安全防护措施等应满足GB55019相关要求，并在建筑投入使用前落实安装到位。

### 八、防水设计，防潮、防锈要求：

- 1、工程防水应遵循因地制宜、以防为主、防排结合、综合治理的原则。
- 2、地下工程防水设计工作年限不应低于工程结构设计工作年限；屋面工程防水设计工作年限不应低于20年；室内工程防水设计工作年限不应低于25年；非侵蚀性介质蓄水类工程内壁防水层设计工作年限不应低于10年。
- 3、工程防水等级应依据工程类别和工程防水使用环境类别分为一级、二级、三级。  
本建筑室内工程卫生间、浴室、厨房为一级防水设防。
- 4、工程使用的防水材料的耐久性应满足耐久性要求，卷材防水层应满足接缝剥离强度和搭接缝不透水性要求。  
防水材料材料性能应与工程使用环境条件相适应；每道防水层厚度应满足防水设防的最小厚度要求；防水材料影响环境的物质和有害物质限量应满足要求；相邻材料间及其施工工艺不应产生有害的物理和化学作用。

- 5、建筑内的厕所（卫生间）、浴室、公共厨房、垃圾间等场所的楼面、地面，开敞式外廊、阳台的楼面应设防水层，用水空间与非用水空间楼面交接处应有防止水流入非用水房间的措施，在房门口处内外设置高差，阻止积水外溢，其楼面完成标高应比同层室内地坪在相接处低15mm，并找2%排水坡坡向地漏，地漏口低于相邻地面5mm。淋浴区墙面防水层翻起高度不应小于2000mm，且不低于淋浴喷淋口高度。盥洗池盆等用水处墙面防水层翻起高度不应小于1200mm。墙面其他部位泛水翻起高度不应小于250mm，防水层应在门口处水平向外延展的长度不应小于500mm，向洞口两侧延展的宽度不应小于200mm。  
厨房的楼地面应设置防水层，墙面宜设置防潮层；厨房布置在无用水点的下层时，顶棚应该设置防潮层；有防水设防的功能房间，除应设置防水层的墙面外，其余部分墙面和顶棚均应设置防潮层；潮湿空间的顶棚应设置防潮层或采用防潮材料；室内墙面防水层不应少于1道；防水层和防潮层的厚度应满足规范规定。
- 6、面层铺设前必须对立管、套管和地漏与楼板节点之间进行密封防水处理，地漏的管道根部应采取密封防水措施；穿过楼板或墙体的管道套管与管道间应采用防水密封材料嵌填压实；穿过楼板的防水套管应高出装饰层完成面，且高度不应小于20mm。防水隔离层严禁渗漏，与其下一层粘结牢固，不得有空鼓，防水涂层应平整、均匀，无脱皮、起壳、裂缝、鼓泡等缺陷。墙面与楼面交接处防水处理应符合CECS196：2006第3.2.5条规定，地漏与楼面混凝土防水处理应符合CECS196：2006第3.2.6条规定，穿楼板管道防水处理应符合CECS196：2006第3.2.11条规定，洗脸盆台板、浴盆与墙交界角应用合成高分子密封材料进行密封处理。
- 7、本建筑室内工程室内楼地面一级防水设防做法为Ⅱ型JS聚合物水泥乳液类防水涂料（3遍，厚1.5mm）+Ⅱ型JS聚合物水泥乳液类防水涂料（3遍，厚1.5mm）；室内楼地面二级防水设防做法为一道Ⅱ型JS聚合物水泥乳液类防水涂料（3遍，厚1.5mm）；室内墙面防水层选用Ⅱ型JS聚合物水泥乳液类防水涂料（3遍，厚1.5mm），墙面和顶棚防潮层采用Ⅱ型JS聚合物水泥乳液类防水涂料防潮层（2遍，厚1.0mm）。
- 8、为防止潮气侵入引起内部装修变形、腐蚀，重要部位、无地下室的一层建筑内墙、地面层须做防潮层，墙、地面防潮处理采用Ⅱ型JS（高分子聚合物砂浆）防水涂料（3遍，厚1.2mm）。墙面的防潮层高度不得低于300mm。
- 9、本装修工程中采用的钢结构或钢构件表面须作防锈处理，螺栓、螺母、垫圈等宜选用不锈钢件；预埋铁件表面须作热浸镀锌防腐处理，焊缝应清除焊渣，涂环氧富锌防锈底漆两道，银粉漆一道进行防锈处理。

### 九、设备安装要求：

- 1、重型灯具（≥3kg）、水管及有震动的电器、风道等，须另行吊挂在结构顶板上，不得与本吊顶工程的龙骨相连。
- 2、轻型灯具（<3kg）等可吊挂在原有或有附加大、中龙骨上，但必须作加固处理。
- 3、装饰工程施工中作好与设备工种协调配合工作，在保证装饰效果前提下，灯具、烟感器、篦子、消防喷淋头、风口、开关插座面板等位置做到均衡布置。个别设备影响整体效果时在不影响使用功能前提下作适当调整。
- 4、管道、设备安装及调试应在建筑装饰装修工程施工前完成；当必须同步进行时，应在饰面层施工前完成。装饰装修工程不得影响管道、设备等的使用和维修。涉及燃气管道和电气工程的装修工程施工应符合有关安全管理的规定。

	实 名 NAME	签 名 SIGNATURE
项目负责人 PROJECT CHIEF	施美娟	
专业负责人 DISCIPLINE CHIEF	施美娟	
设计人 DESIGNED BY	卢志军	

注册（执业）章

预留章

出图章

审图章

竣工章

类 别 CATEGORY	实 名 NAME	签 名 SIGNATURE
审 定 APPROVED BY	陈永波	
审 核 APPROVED BY	施美娟	
校 对 CHECKED BY	周 敏	

**海德联创设计集团有限公司**  
Haide Unite Construction Design Group Co., Ltd  
建筑行业（建筑工程）：甲级  
风景园林工程设计专项：乙级  
市政行业（给水工程）：乙级  
市政行业（排水工程）：乙级  
市政行业（道路工程）：乙级  
市政行业（桥梁工程）：乙级  
城乡规划编制：乙级  
设计证书编号：A233009012

**建设单位**  
The construction unit  
徐楼村

**项目名称**  
PROJECT  
中新电新能源公司经营用房项目

**子项名称**  
SUBPROJECT

**图纸名称**  
DRAWING TITLE  
装饰施工说明（四）

阶 段	施 工 图	工 程 号	
版 本	A	子 项 号	
专 业	建 筑	日 期	2026.02
图 号	1N-2-04		

电	气
暖	通
结	构
给	排
水	
方	案
建	筑
会	签
栏	

## 装饰施工说明（五）

### 十、施工工艺要求：

#### （一）吊顶工程：

##### （1）吊顶基底：

本项目吊顶基底除个别特殊造型外，采用Φ8膨胀型锚栓有效锚固深度不低于70mm，Φ8钢筋吊杆或M8全牙吊杆，双向间距≤1000mm，吊杆长度超过1500mm时采用吊杆通长拉结法做反支撑（见12J502-2/A31-2）；反支撑间距不宜大于3600mm，距墙不应大于1800mm，反支撑应相邻对向设置。吊杆上部为网架、钢屋架或吊杆长度超过2500mm时须设置钢结构转换层（采用C型檩条160×60×20×3.0@1000，距吊顶面800—1000，C型檩条采用L50×4角钢@2000与顶板固定）。龙骨除特别注明外采用U型60系列上人轻钢吊顶龙骨，上人吊顶工程主龙骨壁厚应选用大于1.2mm；吊顶轻钢次龙骨间距为300×600，卫生间吊顶轻钢次龙骨间距为300×300；吊顶龙骨选用必须符合《建筑用轻钢龙骨》GB11981-2008相关要求。

吊杆、反支撑及钢结构转换层与主体结构的连接应安全牢固，且不应降低主体结构的安全性。

管线较多的吊顶内应留有检修空间。当空间受限不能进入检修时，应采用便于拆卸的装配式吊顶或设置检修孔；当吊杆与管道等设备相遇、吊顶造型复杂或内部空间较高时，应调整吊杆间距、增设吊杆或增加钢结构转换层；吊杆不得直接吊挂在吊顶内的设备管线或设施上。

吊顶工程中的预埋件、钢筋吊杆和型钢吊杆应埋设牢固并进行防锈处理。特殊构造、大跨度造型吊顶，吊杆、龙骨的选用及构造间距应依据结构计算确定。天棚吊杆后锚固膨胀螺丝需进行拉拔力检测，检测结果须符合相关国家规范要求。

- 1、吊顶所用龙骨、吊杆、连接件必须符合产品组合要求。安装位置、起拱高度（房间短向跨度1%~3%）造型尺寸必须准确。龙骨构架排列整齐顺直，表面必须平整。
- 2、龙骨架构各接点必须牢固，拼缝严密无松动，安全可靠。吊杆、龙骨安装间距及连接方式符合设计要求。
- 3、洞口处理：设备口、灯具的位置设置必须按板块、图案、分格对称布局合理。开口边缘整齐、护口严密，不露缝。排列横竖均匀、顺直、整齐、协调美观。受风压的吊顶板必须做固定处理。吊顶板与墙面、窗帘盒、灯具等交接处应吻合严密，不得有漏缝现象。

##### （2）吊顶面层：

###### 1、水泥纤维板面层：

- A、罩面板的材质、品种、规格、及吊顶造型的基层构造、固定方法，必须符合设计要求和国家现行有关标准规定。
- B、水泥纤维板接缝均匀、顺直、位于龙骨上，自攻钉间距符合有关标准规定。压条应平直、窄宽一致。
- C、当纸面水泥纤维板吊顶面积大于100平方米时，纵、横方向每12m~18m距离处宜做伸缩缝处理；遇到建筑变形缝处时，吊顶宜根据建筑变形量设计变形缝尺寸及构造。
- D、本项目设计吊顶水泥纤维板均采用双层6mm厚错缝搭接。

###### 2、金属吊顶板面层：

- A、根据金属吊顶板式样选定次龙骨，次龙骨与主龙骨间用固定件连接。
- B、金属吊顶板与四周墙面所留空隙，用特制修边条补边找齐。

#### （二）墙面工程：

##### （1）轻钢龙骨隔断：

- 1、边框龙骨必须与基体结构连接牢固，并应平整，垂直，位置正确。中龙骨间距和构造连接方法应符合设计要求，骨架内设备管线的安装、门窗洞口等部位加强龙骨应安装牢固，位置正确，填充材料的设置应符合设计要求。
- 2、罩面板表面平整、洁净、光滑，不露钉帽，套割孔洞、槽、盆位置准确，套割吻合，边缘整齐。罩面板安装牢固，无脱层、翘曲，折裂及缺损。
- 3、罩面板接缝均匀、顺直、位于龙骨上，自攻钉间距符合有关标准规定。罩面板接头位于龙骨上，明缝或压条的宽、厚、深度基本一致，与龙骨接合严密。
- 4、轻钢龙骨隔断墙做法须符合苏G29-2019《轻质内隔墙构造图集》要求。

##### （2）块材饰面：

- 1、以块材为饰面的基底，必须坚实干净，粘贴用料、干挂配件必须符合施工规范和设计要求。
- 2、饰面板的品种、级别、规格、形状、平整度、几何尺寸、光洁度、颜色和图案必须符合设计要求。
- 3、面层与基层镶贴牢固，粘结强度必须符合国家现行标准规定《建筑工程饰面砖粘结强度检验标准》（JGJ110），以水泥为主要粘结材料时严禁空鼓，不得有歪斜、缺棱掉角和裂缝等缺陷。
- 4、饰面板嵌缝密实、平直，宽度和深度应符合设计要求，嵌缝材料色泽应一致。
- 5、采用湿作业法施工的饰面板、石材应使用石材专用防护剂进行六面防碱封闭处理。
- 6、石材干挂墙面室内每块石材面积不宜大于1.2平方米，室内每块石材面积不宜大于1.5平方米，厚度不应小于25mm。所有石材干挂部分需通过钢质连接件与主体牢固连接，采用Q235低碳钢材，进行热镀锌，并按GB/T13912的规定处理，焊条采用E4303碳钢焊条，焊接焊缝必须饱满、均匀，焊缝高度除注明外不小于6mm。焊缝经验收后应进行防锈处理。石材挂件、紧固件均为0Cr18Ni9(AISI304)奥氏体不锈钢材料加工制成，应符合国家有关规范标准。

##### （3）墙布、壁纸裱糊墙面：

- 1、各类墙布、壁纸和辅助材料的品种、级别、性能、规格、花色必须符合设计、产品技术标准与现行施工验收规范的要求，并应符合建筑内装修设计防火规范规定的材料燃烧性能等级要求。
- 2、基层表面应平整、不得有粉化、起皮、裂缝和突出物，色泽应一致。有防潮要求的应进行防潮处理。
- 3、裱糊前应按墙布、壁纸的品种、花色、规格进行选配、拼花、裁切、编号，裱糊时应按编号顺序粘贴。
- 4、裱糊饰面表面质量，色泽一致，无斑污，正视无胶痕。
- 5、应整幅裱糊，先垂直后水平面，各幅拼接应横平竖直，图案端正，拼缝处图案花纹吻合，阳角处无缝隙，距离1.5m正视不显拼缝。边缘整齐，无毛边。
- 6、无纺墙布、玻璃纤维基材壁纸无需浸润，应选用粘结强度较高的胶粘剂；纺织纤维壁纸不宜在水中浸泡，裱糊前宜用湿布清洁背面；金属壁纸裱糊前应浸水1~2分钟，阴干5~8分钟后在其背面刷胶。
- 7、裱糊与挂镜线、贴脸板、踢脚板，电气槽盒等交接处应交接严密，无漏贴、补贴，不糊盖需拆卸的活动件。

	实 名 NAME	签 名 SIGNATURE	
项目负责人 PROJECT CHIEF	施美娟		
专业负责人 DISCIPLINE CHIEF	施美娟		
设计人 DESIGNED BY	卢志军		
注册（执业）章			
预留章			
出图章			
审图章			
竣工章			
类 别 CATEGORY	实 名 NAME	签 名 SIGNATURE	
审 定 APPROVED BY	陈永波		
审 核 APPROVED BY	施美娟		
校 对 CHECKED BY	周 敏		
 海德联创意设计集团有限公司 Haide Unite Construction Design Group Co., Ltd 建筑行业（建筑工程）：甲级 风景园林工程设计专项：乙级 市政行业（给水工程）：乙级 市政行业（排水工程）：乙级 市政行业（道路工程）：乙级 市政行业（桥梁工程）：乙级 城乡规划编制：乙级 设计证书编号：A233009012			
建设单位 The construction unit 徐楼村			
项目名称 PROJECT 中新电新能源公司经营用房项目			
子项名称 SUBPROJECT			
图纸名称 DRAWING TITLE 装饰施工说明（五）			
阶 段	施工图	工程号	
版 本	A	子项号	
专 业	建筑	日 期	2026.02
图 号	1N-2-05		

电	气
暖	通
结	构
给	排
水	
方	案
建	筑
会	签
签	栏

## 装饰施工说明（六）

### （4）木装饰装修墙面：

- 1、木材的品种、等级、质量、骨架含水率必须符合《木结构工程施工及验收规范》（GB50206）的有关规定，并应符合建筑内装修设计防火规范规定的材料燃烧性能等级要求，以及防腐、防虫有关规定。
- 2、木龙骨一般采用30x40mm，双向、中距400mm；基层板除注明外一般采用柳桉九厘板。
- 3、木制护墙表面平整、光滑。饰面装饰板的花纹、颜色均匀，无开裂、无污斑，不露钉帽，无锤印。
- 4、木护墙板制作尺寸正确、安装必须牢固。木板拼接位置正确，接缝平整、光滑、顺直、嵌合严密，割向整齐、拐角方正；拼花木护墙的木纹拼花正确，纹理通顺、花纹吻合。
- 5、木护墙与贴脸、踢脚板，电气盒盖等交接处应交接紧密、电气盒盖开洞位置正确、套割边缘整齐。

### （5）平板（漆板）玻璃、镜面墙面：

- 1、墙位放线应清晰，位置应准确。隔墙基层应平整、牢固。
- 2、骨架边框的安装应符合设计和产品组合的要求。
- 3、压条应与边框紧贴，不得弯棱、凸鼓。
- 4、安装玻璃、镜面前应对骨架、边框的牢固程度进行检查，如有不牢应进行加固。
- 5、玻璃、镜面安装应符合门窗工程规范的有关规定。

### （6）硬包墙面：

- 1、硬包墙面木框或底板所用材料的树种、等级、规格、含水率和防腐处理必须符合设计要求和《木结构工程施工及验收规范》（GB50206）的规定。硬包面料及其它填充材料必须符合设计要求，并应符合建筑内装修设计防火规范规定的材料燃烧性能等级要求。
- 2、硬包墙面所用填充材料、纺织面料和龙骨、木基层板等均应进行防火处理。
- 3、木龙骨宜采用凹槽榫工艺预制，可整体或分片安装，与墙体连接应紧密、牢固。
- 4、填充材料制作尺寸应正确，棱角应方正，应与木基层板粘接紧密。
- 5、硬包饰面表面应面料平整，经纬线顺直，色泽一致，无污染。压条无错台错位。
- 6、各幅拼接应单元尺寸正确，松紧适度，棱角方正，周边平顺，填充饱满、平整。无皱折、无污染、接缝严密、图案拼花端正完整。
- 7、硬包饰面与挂镜线、贴面板、踢脚板、电气盒盖等交接处应交接紧密、电气盒盖开洞处套割尺寸正确、边缘整齐。

### （7）金属饰面板墙面：

- 1、金属饰面板的品种、质量、颜色、花型、线条应符合设计要求，并应有产品合格证。
- 2、墙体钢龙骨规格、形状应符合设计要求，并进行除锈、防锈处理。
- 3、安装突出墙面的窗台，窗套边线等部位的金属饰面时，裁板尺寸应准确，边线整齐光滑，搭接尺寸及方向应正确。
- 4、阴、阳角宜采用预制角装饰板安装，角板与大面搭接方向应与主导方向一致，严禁逆向安装。
- 5、保温材料的品种、堆积密度应符合设计要求，并应填塞饱满，不留空隙。

### （8）内墙变形缝做法：

- 1、内墙变形缝做法参14J936-AN2-3。

### （三）地面工程：

#### （1）地面基底：

- 1、基底表面必须平整，四角方正。不得有裂纹、脱皮和起砂。
- 2、基底构造层（保温层、防水层、防潮层、找平层、结合层）的材料质量、强度、密实度必须符合设计要求和施工规范的规定。
- 3、铺设地毯或其它粘贴面层的基底表面必须平整，光滑，干燥、密实，洁净。不得有裂纹、脱皮和起砂。

#### （2）块材面层：

- 1、面层所用板块的品种、规格、级别、形状、光洁度、颜色和图案必须符合设计要求。
- 2、面层与基层必须结合牢固、无空鼓。
- 3、板块面层表面的质量应是板块挤靠严密，无错缝，表面平整洁净，图案清晰，周边顺直。
- 4、饰面板应进行防碱背涂处理。

#### （3）地砖面层：

- 1、砖面层所用的板块的品种、质量必须符合设计要求。面层与下一层的结合（粘结）应牢固，无空鼓。
- 2、砖面层的表面应洁净、图案清晰，色泽一致，接缝平整，深浅一致，周边顺直。板块无裂纹、掉角和缺棱等缺陷。面层邻接处的镶边用料及尺寸应符合设计要求，边角整齐、光滑。踢脚线表面应洁净、高度一致、结合牢固、出墙厚度一致。楼梯踏步和台阶板块的缝隙宽度应一致、齿角整齐；楼层梯段相邻踏步高度差不应大于10mm；防滑条顺直。
- 3、面层表面的坡度应符合设计要求，不倒泛水、无积水；与地漏、管道接合处应严密牢固，无渗漏。

#### （5）PVC地胶面层：

- 1、PVC地胶面层所用的塑胶地板板块和卷材的品种、规格、颜色、等级应符合设计要求和现行国家标准的规定，并应符合建筑内装修设计防火规范规定的材料燃烧性能等级要求。面层与下一层的粘结应牢固，不翘边、不脱胶、无溢胶。胶粘剂选用应符合现行国家标准《民用建筑工程室内环境污染控制规范》GB50325的规定。
- 2、PVC地胶面层应表面洁净、图案清晰，色泽一致，接缝严密、美观。拼缝处的图案、花纹吻合，无胶痕；与墙边交接严密，阴阳角收边方正。
- 3、板块的焊接，焊缝应平整、光洁，无焦化变色、斑点、焊瘤和起鳞等缺陷，其凹凸允许偏差为±0.6mm。焊缝的抗拉强度不得小于塑料板强度的75%。镶边用料应尺寸准确、边角整齐、拼缝严密、接缝顺直。

#### （6）中密度（强化）复合地板面层：

- 1、中密度（强化）复合地板面层的材料以及面层下的板或衬垫等材质应符合设计要求，并应符合建筑内装修设计防火规范规定的材料燃烧性能等级要求。采用具有商品检验合格证的产品，其技术等级及质量要求均应符合国家现行标准的规定。
- 2、中密度（强化）复合地板面层铺设时，相邻条板端头应错开不小于300mm距离；衬垫层及面层与墙之间应留不小于10mm空隙。木搁栅、垫木和毛地板等应做防腐、防蛀处理。
- 3、中密度（强化）复合地板面层图案和颜色应符合设计要求，图案清晰，颜色一致，板面无翘曲。缝隙严密、表面洁净。

#### （6）地面变形缝做法：

- 1、地面变形缝做法参14J936-23-AD11-1。

	实 名 NAME	签 名 SIGNATURE	
项目负责人 PROJECT CHIEF	施美娟		
专业负责人 DISCIPLINE CHIEF	施美娟		
设计人 DESIGNED BY	卢志军		
注册（执业）章			
预留章			
出图章			
审图章			
竣工章			
类 别 CATEGORY	实 名 NAME	签 名 SIGNATURE	
审 定 APPROVED BY	陈永波		
审 核 APPROVED BY	施美娟		
校 对 CHECKED BY	周 敏		
 海德联创意设计集团有限公司 Haide Unite Construction Design Group Co., Ltd 建筑行业（建筑工程）：甲级 风景园林工程设计专项：乙级 市政行业（给水工程）：乙级 市政行业（排水工程）：乙级 市政行业（道路工程）：乙级 市政行业（桥梁工程）：乙级 城乡规划编制：乙级 设计证书编号：A233009012			
建设单位 The construction unit 徐楼村			
项目名称 PROJECT 中新电新能源公司经营用房项目			
子项名称 SUBPROJECT			
图纸名称 DRAWING TITLE 装饰施工说明（六）			
阶 段	施工图	工程号	
版 本	A	子项号	
专 业	建筑	日 期	2026.02
图 号	1N-2-06		

电	气
暖	通
结	构
给	排
水	
方	案
建	筑
会	签
社	章

## 装饰施工说明（七）

### （四）门窗及细木工程：

#### （1）木门窗：

- 1、门窗框、扇安装位置，开启方向，使用功能必须符合设计要求及现行规范《建筑木门、木窗》（JG/T122）。
- 2、门窗框必须安装牢固，隔音、防火、密封作法正确，符合设计要求和施工范的规定。
- 3、门窗扇安装应裁口顺直，刨面平整、光滑、无锤印。开关灵活、严密、无回弹、翘曲和变形。
- 4、门窗五金安装牢固，位置适宜，边缘整齐。小五金齐全，规格符合要求。插销关闭灵活。
- 5、门窗披水、盖口条、压缝条、密封条的安装应尺寸一致，与门窗结合牢固。木盖口条、压缝条割向正确、拼缝严密、顺直。与清漆木门窗表面色泽一致。

#### （2）细木制品：

- 1、细木制品表面质量应颜色一致，表面平整、光滑、无开裂、无污迹、不露钉帽、无锤印、线角直顺、无翘曲变形及损坏；装饰线刻纹清晰、直顺、棱角凹凸层次分明，出墙尺寸基本一致。
- 2、细木制品板面拼接在龙骨上，纹理通顺，表面平整，严密、无缝隙，装饰线接头、拼角处凹凸棱角对位准确，接头平整、严密。
- 3、细木制品与顶棚、墙体、踢脚等交接处质量应交接、嵌合严密无缝隙，交接线顺直、光滑。

#### （3）木隔断：

- 1、木隔断的制作尺寸及构造必须符合设计规定，安装必须牢固，加胶榫接严密，不露明榫。
- 2、隔断的表面应表面平整、光滑、无开裂、不露钉帽、无锤印，线、棱、角直顺方正，接缝严密，无污染，颜色一致。
- 3、隔断和五金配件的安装应隔断制作平直方正，光滑，拐角交接严密，无污染。所有木作部分除图中注明者外，均应用与饰面板材相同材质的实木收边。

### （五）涂饰工程：

#### （一）涂饰基底：

- 1、基底工程必须表面平整，立面垂直，接缝顺平，边角方正，尺寸精确，无粉化、起皮和裂缝。基层腻子的粘结强度应符合《建筑室内用腻子》（JG/T298-2010）的规定。
- 2、新建建筑物的混凝土或抹灰基层在涂饰涂料前应涂刷抗碱封闭底漆，旧墙面在涂饰涂料前应清除疏松的旧装饰层，并涂刷界面剂。
- 3、以涂料为饰面，以抹灰面为基底的质量要求：抹灰面达到高级抹灰标准。灰表面色泽一致，当使用遮盖力不强的面料时，灰面应为纯白色。涂刷溶剂型涂料时，含水率不得大于8%，涂刷乳液型涂料时，含水率不得大于10%。
- 4、以涂料为饰面的，以胶合板和纸面水泥纤维板为基底的应用耐水板面。表面干净、光滑，割面整齐，接缝严密，接缝无污染、裂缝、残缺等缺陷。木质板面含水量不大于12%。
- 5、调和漆木质基层表面应平整，无严重污染。金属基层表面应进行除锈和防锈处理。
- 6、涂饰工程应在地面工程、水暖电气安装工程完工后进行。施工时环境温度宜在5℃~35℃之间，相对湿度不大于60%，并注意通风换气和防尘。

#### （二）水性涂料涂饰工程：

- 1、水性涂料涂饰工程所用涂料的品种、型号和性能应符合设计要求。
- 2、水性涂料涂饰工程的颜色、图案应符合设计要求。
- 3、水性涂料涂饰工程应涂饰均匀、粘结牢固，不得漏涂、透底、起皮和掉粉。  
薄涂料的涂饰颜色应均匀一致，不允许泛碱、咬色，不允许流坠、疙瘩，无砂眼，无刷纹。  
厚涂料的涂饰颜色应均匀一致，不允许泛碱、咬色，点状分布，疏密均匀。  
复层涂料的涂饰颜色应均匀一致，不允许泛碱、咬色，喷点疏密程度均匀，不允许连片。
- 4、涂层与其他装修材料和设备衔接处应吻合，界面应清晰。

#### （三）溶剂型涂料涂饰工程：

- 1、溶剂型涂料涂饰工程所用涂料的品种、型号和性能应符合设计要求。
- 2、溶剂型涂料涂饰工程的颜色、色泽、图案应符合设计要求。
- 3、溶剂型涂料涂饰工程应涂饰均匀、粘结牢固，不得漏涂、透底、起皮和反锈。  
色漆的涂饰颜色应均匀一致，光泽均匀一致光滑，无刷纹，不允许裹棱、流坠、皱皮。  
清漆的涂饰颜色应均匀一致，棕眼刮平、木纹清楚，光泽均匀一致光滑，无刷纹，不允许裹棱、流坠、皱皮。  
色漆的涂饰颜色应均匀一致，光泽均匀一致光滑，无刷纹，不允许裹棱、流坠、皱皮。

	实 名 NAME	签 名 SIGNATURE
项目负责人 PROJECT CHIEF	施美娟	
专业负责人 DISCIPLINE CHIEF	施美娟	
设计人 DESIGNED BY	户志军	

注册（执业）章

预留章

出图章

审图章

竣工章

类 别 CATEGORY	实 名 NAME	签 名 SIGNATURE
审 定 APPROVED BY	陈永波	
审 核 APPROVED BY	施美娟	
校 对 CHECKED BY	周 敏	

海德联创意设计集团有限公司  
Haide Unite Construction Design Group Co., Ltd  
建筑行业（建筑工程）：甲级  
风景园林工程设计专项：乙级  
市政行业（给水工程）：乙级  
市政行业（排水工程）：乙级  
市政行业（道路工程）：乙级  
市政行业（桥梁工程）：乙级  
城乡规划编制：乙级  
设计证书编号：A233009012

建设单位  
The construction unit  
徐楼村

项目名称  
PROJECT  
中新电新能源公司经营用房项目

子项名称  
SUBPROJECT

图纸名称  
DRAWING TITLE  
装饰施工说明（七）

阶 段	施工图	工程号	
版 本	A	子项号	
专 业	建筑	日 期	2026.02
图 号	1N-2-07		

电	气
结	构
方	案
会	签

# 装饰施工说明(八)

## 十一、施工注意事项:

- 1、施工中应严格执行国家现行的有关施工及验收规范。
- 2、不得任意变更设计图纸及选材和用料。必须更改时,可根据甲方要求及时与设计人员联系协调解决。图中未详尽处由设计人员协调解释。
- 3、为确保设计效果,各个主要面层饰面材料选样由设计单位提出选材、选色具体建议,并根据设计要求需要,由施工单位提供样块、色卡,经有关方认可后方可订购。
- 4、本项目设计顶棚高度已兼顾各种管道安装后之可能条件,如在施工过程中发现与其它专业设计发生矛盾,应首先考虑调整管道安装方式和位置,以保证顶棚设计高度;如确无法解决,应与设计师协商处理。
- 5、水泥纤维板顶棚等完全封闭吊顶系统需根据设备检修需要在合适位置留检修口,检修口选用成品铝合金白色哑光烤漆,尺寸500x500,数量需满足检修要求。
- 6、本装饰工程设计中积极采用新材料、新工艺,新材料施工尽可能严格遵守厂商的材料、部件设计施工要求。当采用的新施工工艺在以往施工中从未应用过时,可先完成局部或样板施工,待经检测合乎设计要求与现行国家相关规范后,再在大面积采用该施工工艺。
- 7、为便于施工,在保证设计装饰效果不变的前提下,内部构造可根据施工方常用做法作适当调整,必须确保在符合现行国家相关规范前提下安全、可靠,并不增加工程总体造价。
- 8、本项目施工图中的标注尺寸与现场有出入时,应以现场尺寸为准,局部误差在施工时会同设计人员调整解决。

## 十二、本项目引用标准图集:

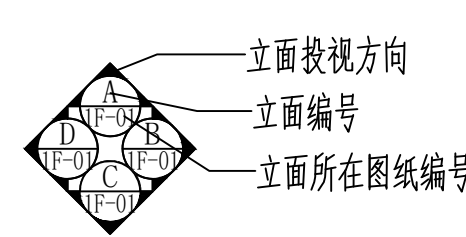
### 1、本项目引用标准图集目录:

应用部位	图集号	图集名称	图集节点号
无障碍坡道、扶手	12J926	《无障碍设计》	
无障碍厕所、厕位安全抓杆	12J926	《无障碍设计》	
顶、墙、地面工程做法	05J909	《工程做法》	
玻璃栏板、隔断	11J508	《建筑玻璃应用构造—栏板 隔断 地板 吊顶 水下玻璃 挡烟垂壁》	
挡烟垂壁	11J508	《建筑玻璃应用构造—栏板 隔断 地板 吊顶 水下玻璃 挡烟垂壁》	
顶、墙、地面变形缝	14J936	《变形缝建筑构造》	
楼梯栏杆、栏板	22J403-1	《楼梯 栏杆 栏板(一)》	
电梯	13J404	《电梯 自动扶梯 自动人行道》	

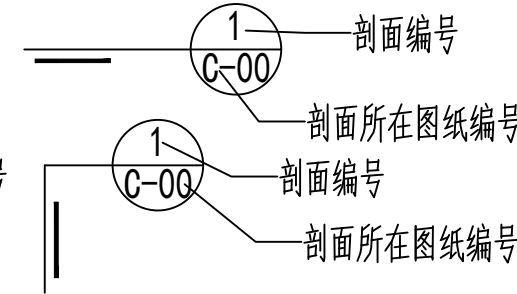
## 十三、施工图符号说明:

### 1、施工图索引符号说明:

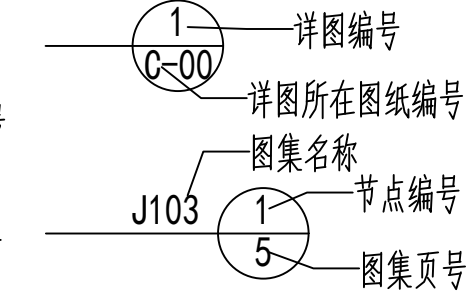
立面索引符号:



剖切索引符号:

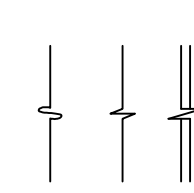


详图索引符号:

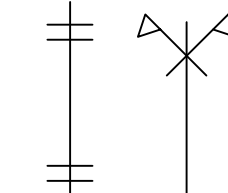


### 2、施工图符号说明:

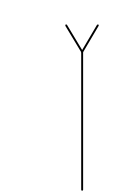
折断符号



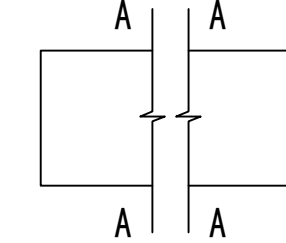
对称符号



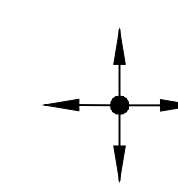
转折线



连接编号



起始点



	实 名 NAME	签 名 SIGNATURE
项目负责人 PROJECT CHIEF	施美娟	
专业负责人 DISCIPLINE CHIEF	施美娟	
设计人 DESIGN BY	卢志军	

注册(执业)章

预留章

出图章

审图章

竣工章

类 别 CATEGORY	实 名 NAME	签 名 SIGNATURE
审 定 APPROVED BY	陈永波	
审 核 APPROVED BY	施美娟	
校 对 CHECKED BY	周 敏	

海德联创设计集团有限公司  
Haide Unite Construction Design Group Co., Ltd  
建筑行业(建筑工程): 甲级  
风景园林工程设计专项: 乙级  
市政行业(给水工程): 乙级  
市政行业(排水工程): 乙级  
市政行业(道路工程): 乙级  
市政行业(桥梁工程): 乙级  
城乡规划编制: 乙级  
设计证书编号: A233009012

建设单位  
The construction unit  
徐楼村

项目名称  
PROJECT  
中新电新能源公司经营用房项目

子项名称  
SUBPROJECT

图纸名称  
DRAWING TITLE  
装饰施工说明(八)

阶 段	施工图	工程号	
版 本	A	子项号	
专 业	建筑	日 期	2026.02
图 号	1N-2-08		

### 室内装修构造通用做法表

1. 楼地面构造做法如下:	燃烧性能等级	2. 楼地面构造做法如下:	燃烧性能等级	3. 内墙面构造做法如下:	燃烧性能等级	3. 内墙面构造做法如下:	燃烧性能等级	4. 平项构造做法如下:	燃烧性能等级	4. 平项构造做法如下:	燃烧性能等级
(F01) 防水地砖地面 8 (10) 厚防滑地砖, 白水泥擦缝 6厚建筑胶水泥砂浆结合层 素水泥浆结合层一道 (内掺建筑胶) (有地漏房间) 3水泥砂浆找坡向地漏 CL7.5轻集料混凝土 (厚度现场调整) 1.5厚高分子防水卷材防水层, 沿墙上翻100土建成地面	A	(F07) 花岗岩、大理石地面 (带防水层) 磨光石材20厚, 水泥浆擦缝 1:3干性水泥砂浆结合层30厚, 表面撒水泥粉 聚氨酯防水层1.5厚 1:3水泥砂浆或细石混凝土找坡层最薄处20厚抹平 水泥浆一道 (内掺建筑胶) CL7.5轻集料混凝土厚度依设计定 钢筋混凝土楼面	A	(W01) 水泥砂浆涂料 内墙涂料面层两度 2厚与产品配套腻子满批 8厚1:1:4混合砂浆中层 10厚1:1:6混合砂浆底层 界面剂一道 砂加气混凝土砌块墙 (或混凝土墙)	A	(W07) 石材干挂 (混凝土墙) 石材板开槽固定与不锈钢挂件上, 涂云石胶粘牢 固定不锈钢挂件 角钢支架与混凝土墙预埋钢板焊牢 (或膨胀螺栓固定)	A	(C01) 涂料平项 白色涂料二度 2厚与产品配套腻子满批 9厚1:1:4混合砂浆底层 混凝土界面剂 钢筋混凝土楼板	A	(C08) 轻钢龙骨石膏板吊顶 双层9.5厚防潮石膏板, 自攻螺丝拧牢, 钉眼防锈处理 轻钢龙骨60*20*1.2, 中距900 (吊点阴角挂) 轻钢龙骨50*19*0.5, 中距600, 覆面龙骨50*19*0.5, 中距400 Φ8镀锌全丝牙吊杆, 双向吊点 (中距900一个)	A
(F02) 地毯 地毯 地毯弹性胶垫 1: 2.5水泥砂浆找平层20厚 钢筋混凝土楼板	B2	(F08) 环氧树脂地坪 环氧树脂自流层 环氧树脂底漆层 1: 2.5水泥砂浆找平层, 厚度根据设计定 水泥砂浆 (掺建筑胶) 一道 钢筋混凝土楼板	A	(W02) 水泥砂浆乳胶漆 一底二度乳胶漆面层 2厚与产品配套腻子满批 5厚1:2.5水泥砂浆罩面压实赶光 13厚1:3水泥砂浆打底扫毛 界面剂一道 砂加气混凝土砌块墙 (或混凝土墙)	A	(W08) 挂贴石材墙面 (砖墙) 稀水泥浆擦缝 穿18号钢丝 (或土4不锈钢挂件) 将20-30厚大理石板 (带土5钻孔) 与钢筋网绑牢 30厚1:2.5水泥砂浆分层灌缝, 每次灌入高度≤200 电焊或绑扎Φ6双向钢筋网 (双向间距按板材尺寸) 钻孔预埋Φ6钢筋长150 (预埋钢筋 双向间距按板材尺寸)	A	(C02) 乳胶漆平项 一底二度乳胶漆面层 2厚与产品配套腻子满批 9厚1:1:4混合砂浆底层 混凝土界面剂 钢筋混凝土楼板	A	(C09) 矿棉板吊顶 矿棉板 铝合金横撑 1.25*22*1.3或23 *22*1.3, 中距根据矿棉板尺寸定 铝合金中龙骨双向中距1000 钢筋混凝土内埋土6铁环, 双向中距1000mm	B1
(F03) 地砖楼面 12厚1500*750地砖, 美缝 30厚建筑胶水泥砂浆结合层 素水泥浆结合层一道 (内掺建筑胶) 钢筋混凝土楼面	A	(F09) 橡胶 (塑胶) 地板 (橡胶) 塑胶地板 (地板厚度根据选材定) 涂布胶黏剂 1: 2.5水泥砂浆找平层, 厚度根据设计定 水泥砂浆 (掺建筑胶) 一道 钢筋混凝土楼板	B1	(W03) 瓷砖墙面 (贴面) 5厚瓷砖贴面, 同色水泥擦缝 陶瓷粘结剂贴结 15厚1:3水泥砂浆打底 界面剂一道 砂加气混凝土砌块墙 (或混凝土墙)	A	(W09) 挂贴石材墙面 (混凝土墙) 稀水泥浆擦缝 穿18号钢丝 (或土4不锈钢挂件) 将20-30厚大理石板 (带土5钻孔) 与钢筋网绑牢 30厚1:2.5水泥砂浆分层灌缝, 每次灌入高度≤200 电焊或绑扎Φ6双向钢筋网 (双向间距按板材尺寸) 射钉YD62S8 (±3.7*长62) 射入混凝土 墙厚度30 (射钉双向间距按板材尺寸)	A	(C03) 轻钢龙骨铝质洁净板吊顶 600*600洁净铝质板 (施工工艺按厂方要求) 复合型配套嵌条轻钢龙骨 轻钢龙骨主龙骨Φ1200, Φ10吊筋Φ1200 钢筋混凝土楼板	A	5. 踢脚做法如下: (B01) 100高套砖踢脚 8厚配套砖贴脚 12厚1:2水泥砂浆, 赶光 界面剂一道 (如发现已做粉刷层, 地砖踢脚部分铲除粉刷层) 砂加气混凝土砌块墙 (或混凝土墙)	A
(F04) PVC卷材楼面 PVC地板卷材贴粘 CL7.5轻集料混凝土 (厚度现场调整), 随铺随光 素水泥浆结合层一道 钢筋混凝土楼面	B1	(F10) 抗静电塑胶地板 网络塑胶地板 可调支架系统 1: 2.5水泥砂浆找平层, 厚度根据设计定 水泥砂浆 (掺建筑胶) 一道 钢筋混凝土楼板	B1	(W04) 瓷砖墙面 (挂贴) 8厚瓷砖贴面, 同色水泥擦缝 瓷砖背面复贴小块瓷砖 (用于钢丝挂贴) 钢丝挂贴 陶瓷粘结剂贴结 15厚1:3水泥砂浆打底 界面剂一道 砂加气混凝土砌块墙 (或混凝土墙)	A	(W10) 吸音板墙面 吸音板, 螺钉钉牢 40*40木龙骨 (正面抛光) 双向中距 450-600mm (木料均刷氧化钠防腐剂) 干铺石油沥青油毡一层 钢热沥青一道 (或改性沥青一道) 墙内预留木砖 (沿木龙骨长度每1000mm一块)	B1	(C04) 轻钢龙骨铝质乳胶漆吊顶 一底二度乳胶漆面层 铝质板 (施工工艺按厂方要求) 60系列轻钢龙骨 轻钢龙骨主龙骨Φ1200, Φ10吊筋Φ1200 钢筋混凝土楼板	A	(B02) PVC踢脚 PVC卷材爬墙 专用胶粘合 界面剂一道 砂加气混凝土砌块墙 (或混凝土墙)	B1
(F05) 水泥砂浆楼面 20厚1:2水泥砂浆抹面压光 10厚1:3水泥砂浆 钢筋混凝土楼面	A	(F11) 实木复合地板 实木复合地板 浮铺防潮垫 1: 2.5水泥砂浆找平层20厚 钢筋混凝土楼板	B1	(W05) 装配式防火板饰面 18厚装配式防火板饰面 (工厂压制) 120长铝干挂件两端用螺丝固定于细木工板上 (施工工艺按厂方要求) 需调平处将12mm基层板固定在隔墙或骨架上调平 界面剂一道 砂加气混凝土砌块墙 (或混凝土墙)	B1	(W11) 纸面石膏板墙 喷内墙涂料 墙面刮腻子找平 刷专用防水涂料一道	B1	(C05) 轻钢龙骨铝扣板吊顶 铝扣板 配套龙骨 轻钢龙骨主龙骨Φ1200, Φ10吊筋Φ1200 钢筋混凝土楼板	A	(B03) 100高水泥砂浆踢脚 8厚1:2.5水泥砂浆抹面压实赶光 12厚1:3水泥砂浆打底扫毛 界面剂一道 砂加气混凝土砌块墙 (或混凝土墙)	A
(F06) 花岗岩、大理石地面 磨光石材20厚, 水泥浆擦缝 1:3干性水泥砂浆结合层20厚, 表面撒水泥粉 水泥浆一道 (内掺建筑胶) CL7.5轻集料混凝土厚度依设计定 钢筋混凝土楼面	A	(F12) 实木地板 实木地板 50X50木龙骨 (中距400, 刷防腐、防火剂) 1: 2.5水泥砂浆找平层20厚 钢筋混凝土楼板	B1	(W06) 瓷砖墙面 (贴面) / 卫生间 5厚瓷砖贴面, 同色水泥擦缝 陶瓷粘结剂贴结 15厚1:3水泥砂浆打底 界面剂一道 1.5厚高分子防水卷材防水层, 沿墙上翻1000 砂加气混凝土砌块墙 (或混凝土墙)	A	(W12) 壁纸墙面 贴壁纸, 在背面与墙面上均刷专用胶; 刷 (喷) 清油一道; 满刮腻子一道 6厚1: 0.3: 3水泥石灰膏砂浆粉面压光; 12厚1: 1: 6水泥石灰膏砂浆打底; 刷界面处理剂一道;	B1	(C06) 轻钢龙骨条形铝扣板吊顶 条形铝扣板 (150) 配套龙骨 轻钢龙骨主龙骨Φ1200, Φ10吊筋Φ1200 钢筋混凝土楼板	A	(B04) 木饰面踢脚 实木收口条 木饰面 (油漆处理) 9厘板基层 界面剂一道 隔墙完成面 (或混凝土墙)	B2
						(W12) 壁纸墙面 贴壁纸, 在背面与墙面上均刷专用胶; 刷 (喷) 清油一道; 满刮腻子一道 6厚1: 0.3: 3水泥石灰膏砂浆粉面压光; 12厚1: 1: 6水泥石灰膏砂浆打底; 刷界面处理剂一道;	B1	(C07) 透光膜吊项 软膜天花 (施工工艺按厂方要求) 内部轻钢龙骨铝质板封板 配套F码龙骨 轻钢龙骨主龙骨Φ1200, Φ10吊筋Φ1200 钢筋混凝土楼板	B1		

	实 名 NAME	签 名 SIGNATURE
项目负责人 PROJECT CHIEF	施美娟	
专业负责人 DISCIPLINE CHIEF	施美娟	
设计人 DESIGND BY	卢志军	
注册 (执业) 章		

预留章

出图章

审图章

竣工章

类 别 CATEGORY	实 名 NAME	签 名 SIGNATURE
审 定 APPROVED BY	陈永波	
审 核 APPROVED BY	施美娟	
校 对 CHECKED BY	周 敏	

**IAD**  
海德联创设计集团有限公司  
Haide Unite Construction Design Group Co., Ltd  
建筑行业 (建筑工程): 甲级  
风景园林工程设计专项: 乙级  
市政行业 (给水工程): 乙级  
市政行业 (排水工程): 乙级  
市政行业 (道路工程): 乙级  
市政行业 (桥梁工程): 乙级  
城乡规划编制: 乙级  
设计证书编号: A233009012

建设单位  
The construction unit  
徐楼村

项目名称  
PROJECT  
中新电新能源公司经营用房项目

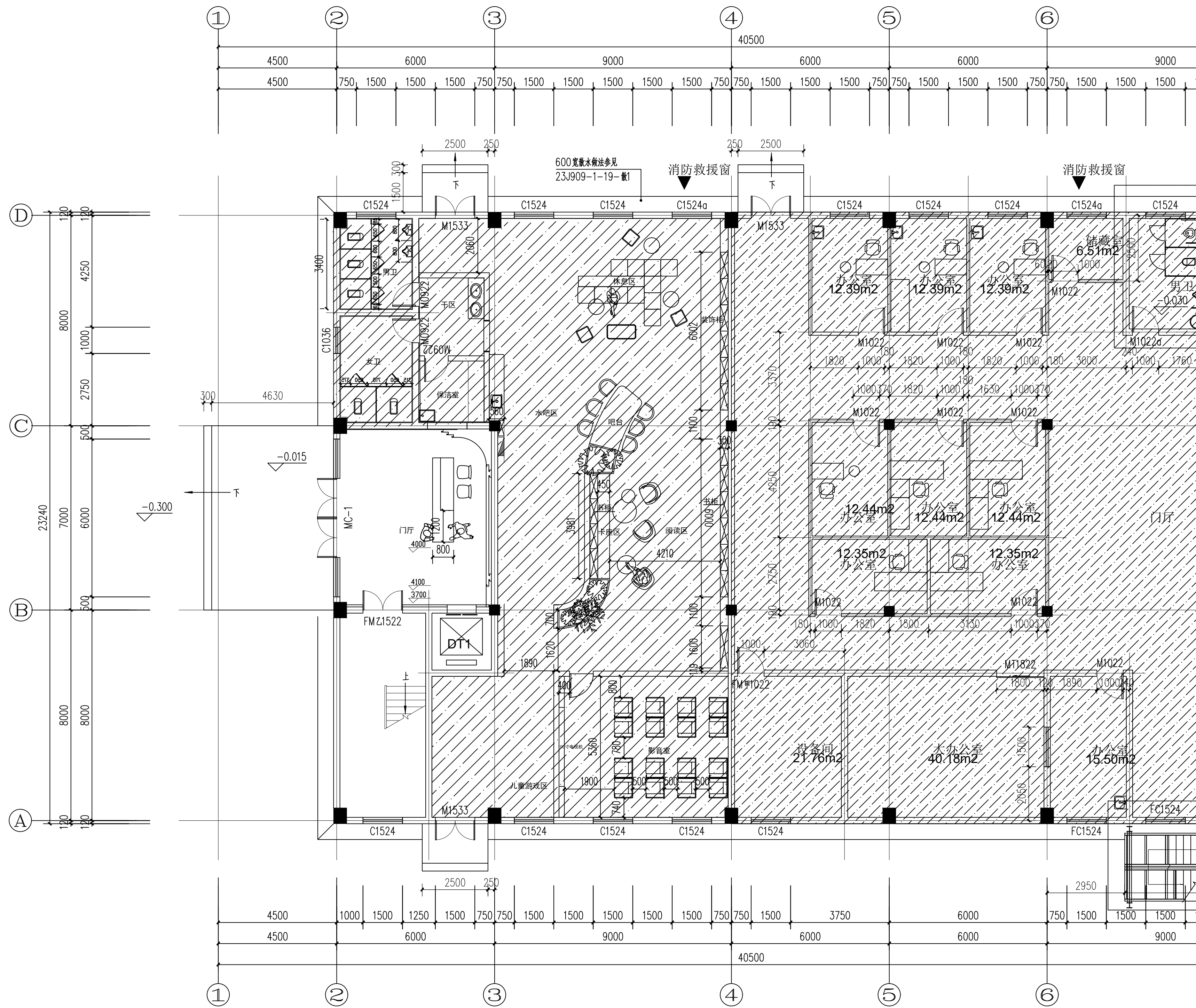
子项名称  
SUBPROJECT

图纸名称  
DRAWING TITLE  
做法表

阶 段	施工图	工程号	
版 本	A	子项号	
专 业	建筑	日 期	2026.02
图 号	1N-2-08		

备注: 图纸版权归本公司所有。图纸签署齐全、加盖本公司出图章方可生效。

电气	暖通
结构	给排水
方案	建筑
会签栏	



项目负责人 PROJECT CHIEF	施美娟	签名 SIGNATURE	
专业负责人 DISCIPLINE CHIEF	施美娟	签名 SIGNATURE	
设计人 DESIGN BY	卢志军	签名 SIGNATURE	

注册(执业)章

预留章

出图章

审图章

竣工章

类别 CATEGORY	实名 NAME	签名 SIGNATURE
审定 APPROVED BY	陈永波	
审核 APPROVED BY	施美娟	
校对 CHECKED BY	周敏	

**IAD**  
海德联创意设计集团有限公司  
Haide Unite Construction Design Group Co., Ltd

建筑行业(建筑工程): 甲级  
风景园林工程设计专项: 乙级  
市政行业(给水工程): 乙级  
市政行业(排水工程): 乙级  
市政行业(道路工程): 乙级  
市政行业(桥梁工程): 乙级  
城乡规划编制: 乙级  
设计证书编号: A233009012

建设单位  
The construction unit  
如东县马塘镇人民政府

项目名称  
PROJECT  
中新电新能源公司经营用房项目

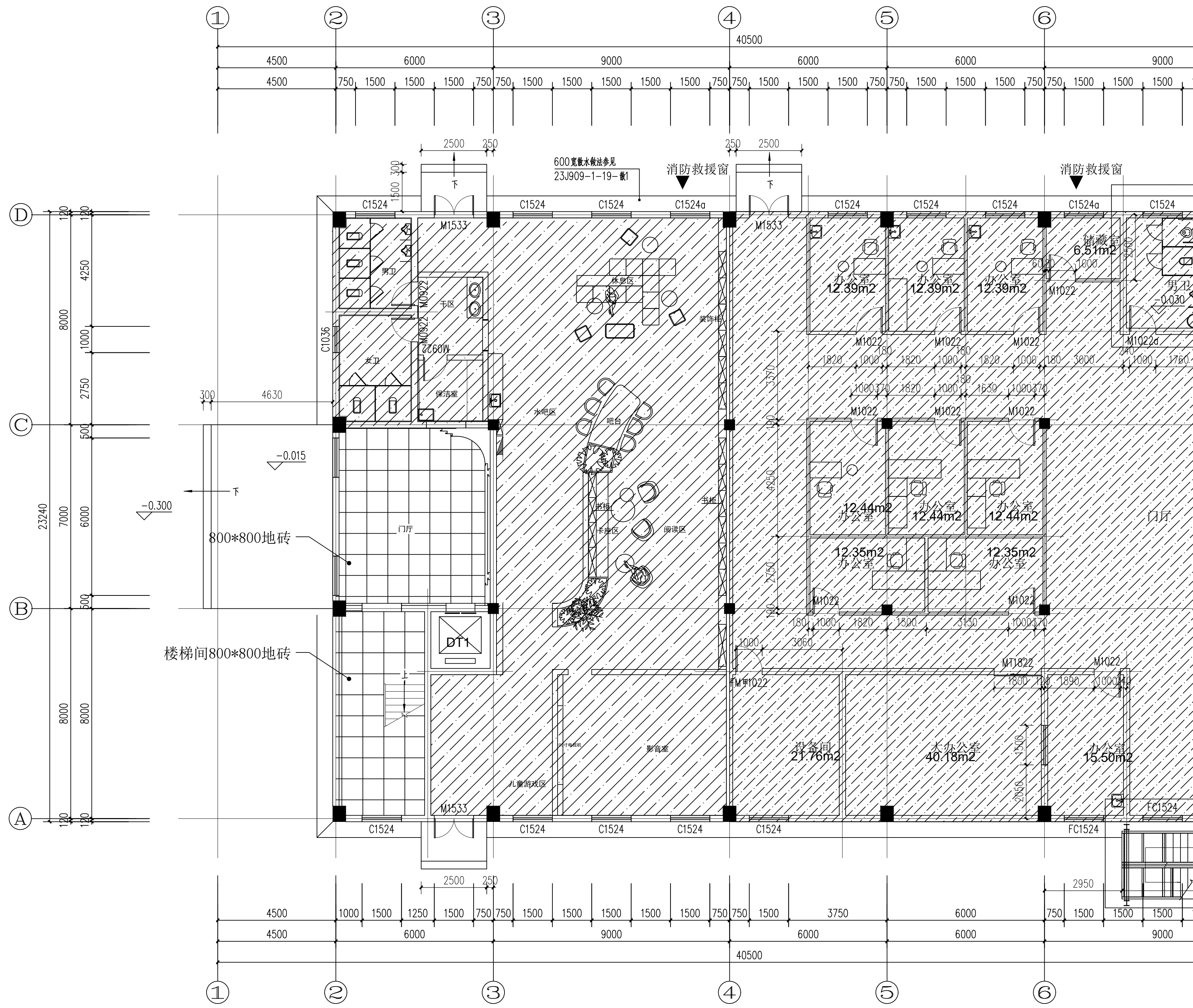
子项名称  
SUBPROJECT

图纸名称  
DRAWING TITLE  
一层平面图

阶段	施工图	工程号
版本	A	子项号
专业	装饰	日期
图号	1-P01	

备注: 图纸版权归本公司所有。图纸签署齐全、加盖本公司出图章方可生效。

电气	暖通
结构	给排水
方案	建筑
会签栏	



1F PLAN  
SCALE: 1:100  
一层地面图

实名	签名
项目负责人 PROJECT CHIEF	施美娟
专业负责人 DISCIPLINE CHIEF	施美娟
设计人 DESIGN BY	卢志军

注册(执业)章

预留章

出图章

审图章

竣工章

类别	实名	签名
审定 APPROVED BY	陈永波	
审核 APPROVED BY	施美娟	
校对 CHECKED BY	周敏	

**IAD**  
海德联创意设计集团有限公司  
Haide Unite Construction Design Group Co., Ltd

建筑行业(建筑工程): 甲级  
风景园林工程设计专项: 乙级  
市政行业(给水工程): 乙级  
市政行业(排水工程): 乙级  
市政行业(道路工程): 乙级  
市政行业(桥梁工程): 乙级  
城乡规划编制: 乙级  
设计证书编号: A233009012

建设单位  
The construction unit  
如东县马塘镇人民政府

项目名称  
PROJECT  
中新电新能源公司经营用房项目

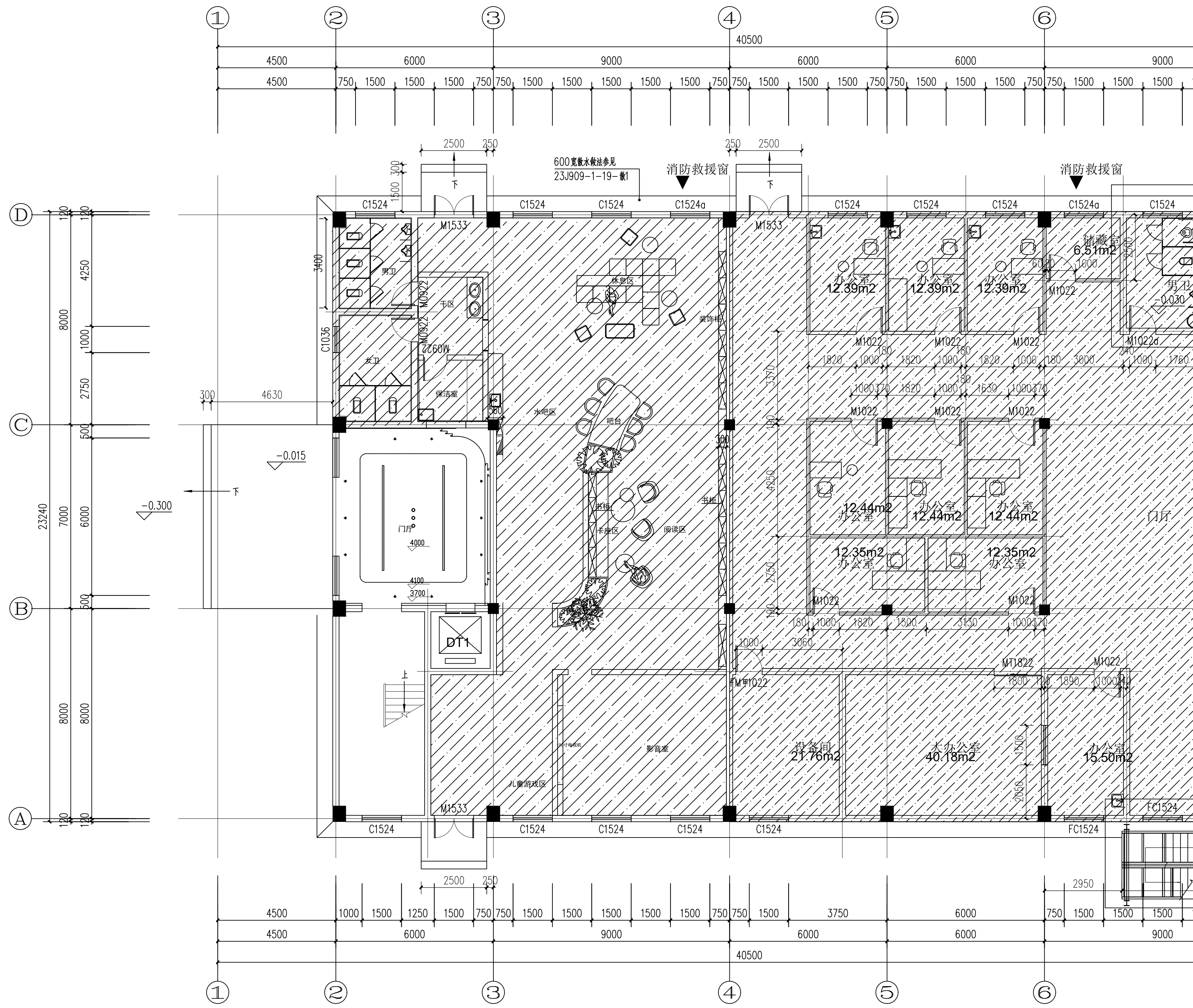
子项名称  
SUBPROJECT

图纸名称  
DRAWING TITLE  
一层地面图

阶段	施工图	工程号
版本	A	子项号
专业	装饰	日期
图号	1-P01	

备注: 图纸版权归本公司所有。图纸签署齐全、加盖本公司出图章方可生效。

电气	暖通
结构	给排水
方案	建筑
会签栏	



1F PLAN  
SCALE: 1:100  
一层顶面图

实名	签名
项目负责人 PROJECT CHIEF	施美娟
专业负责人 DISCIPLINE CHIEF	施美娟
设计人 DESIGN BY	卢志军

注册(执业)章

预留章

出图章

审图章

竣工章

类别	实名	签名
审定 APPROVED BY	陈永波	
审核 APPROVED BY	施美娟	
校对 CHECKED BY	周敏	

**IAD**  
海德联创设计集团有限公司  
Haide Unite Construction Design Group Co., Ltd

建筑行业(建筑工程): 甲级  
风景园林工程设计专项: 乙级  
市政行业(给水工程): 乙级  
市政行业(排水工程): 乙级  
市政行业(道路工程): 乙级  
市政行业(桥梁工程): 乙级  
城乡规划编制: 乙级  
设计证书编号: A233009012

建设单位  
The construction unit  
如东县马塘镇人民政府

项目名称  
PROJECT  
中新电新能源公司经营用房项目

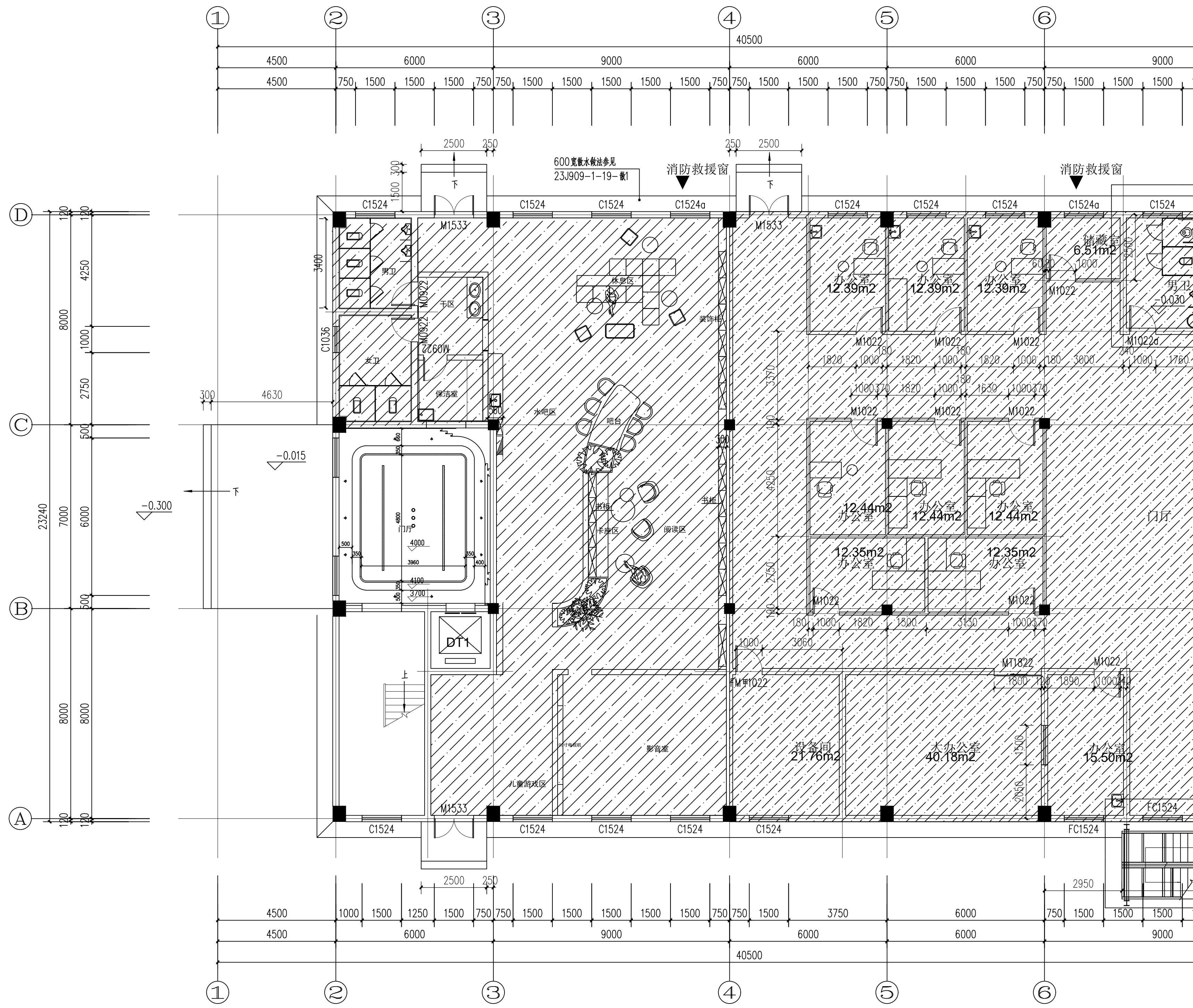
子项名称  
SUBPROJECT

图纸名称  
DRAWING TITLE  
一层顶面图

阶段	施工图	工程号
版本	A	子项号
专业	装饰	日期
图号	1-P01	

备注: 图纸版权归本公司所有。图纸签署齐全、加盖本公司出图章方可生效。

电气	暖通
结构	给排水
方案	建筑
会签栏	



1F PLAN  
一层顶面尺寸图  
SCALE: 1:100

	实名 NAME	签名 SIGNATURE
项目负责人 PROJECT CHIEF	施美娟	<i>施美娟</i>
专业负责人 DISCIPLINE CHIEF	施美娟	<i>施美娟</i>
设计人 DESIGN BY	卢志军	<i>卢志军</i>

注册(执业)章

预留章

出图章

审图章

竣工章

类别 CATEGORY	实名 NAME	签名 SIGNATURE
审定 APPROVED BY	陈永波	<i>陈永波</i>
审核 APPROVED BY	施美娟	<i>施美娟</i>
校对 CHECKED BY	周敏	<i>周敏</i>

**IAD**  
海德联创意设计集团有限公司  
Haide Unite Construction Design Group Co., Ltd

建筑行业(建筑工程): 甲级  
风景园林工程设计专项: 乙级  
市政行业(给水工程): 乙级  
市政行业(排水工程): 乙级  
市政行业(道路工程): 乙级  
市政行业(桥梁工程): 乙级  
城乡规划编制: 乙级  
设计证书编号: A233009012

建设单位  
The construction unit  
如东县马塘镇人民政府

项目名称  
PROJECT  
中新电新能源公司经营用房项目

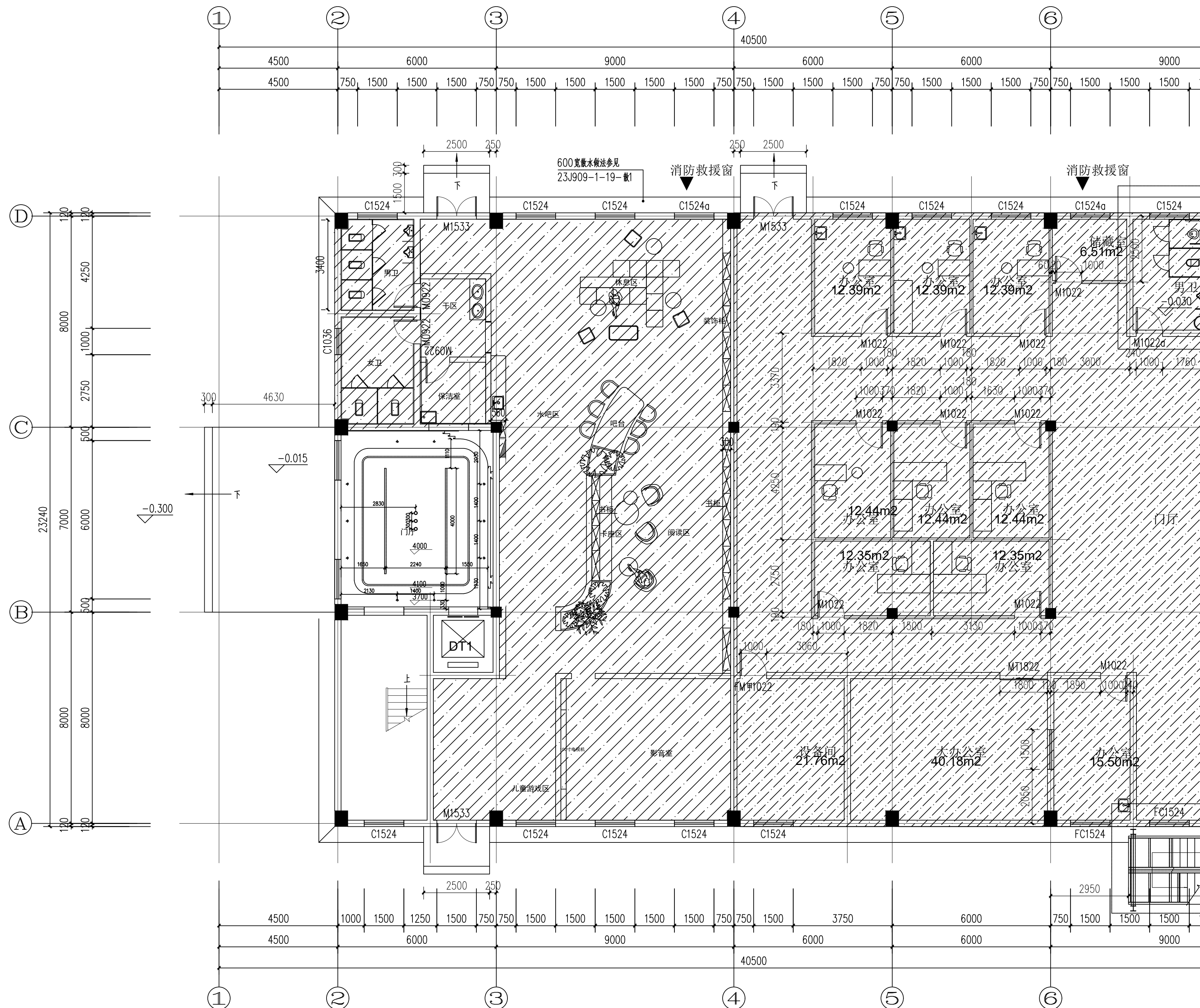
子项名称  
SUBPROJECT

图纸名称  
DRAWING TITLE  
一层顶面尺寸图

阶段	施工图	工程号	
版本	A	子项号	
专业	装饰	日期	2026.02
图号	1-P01		

备注: 图纸版权归本公司所有。图纸签署齐全、加盖本公司出图章方可生效。

电气	暖通
结构	给排水
方案	建筑
会签栏	



1F PLAN  
SCALE: 1:100  
一层灯具定位图

项目负责人 PROJECT CHIEF	施美娟	签名 SIGNATURE	
专业负责人 DISCIPLINE CHIEF	施美娟	签名 SIGNATURE	
设计人 DESIGN BY	卢志军	签名 SIGNATURE	

注册(执业)章

预留章

出图章

审图章

竣工章

类别 CATEGORY	实名 NAME	签名 SIGNATURE
审定 APPROVED BY	陈永波	
审核 APPROVED BY	施美娟	
校对 CHECKED BY	周敏	

**IAD**  
海德联创设计集团有限公司  
Haide Unite Construction Design Group Co., Ltd

建筑行业(建筑工程): 甲级  
风景园林工程设计专项: 乙级  
市政行业(给水工程): 乙级  
市政行业(排水工程): 乙级  
市政行业(道路工程): 乙级  
市政行业(桥梁工程): 乙级  
城乡规划编制: 乙级  
设计证书编号: A233009012

建设单位  
The construction unit  
如东县马塘镇人民政府

项目名称  
PROJECT  
中新电新能源公司经营用房项目

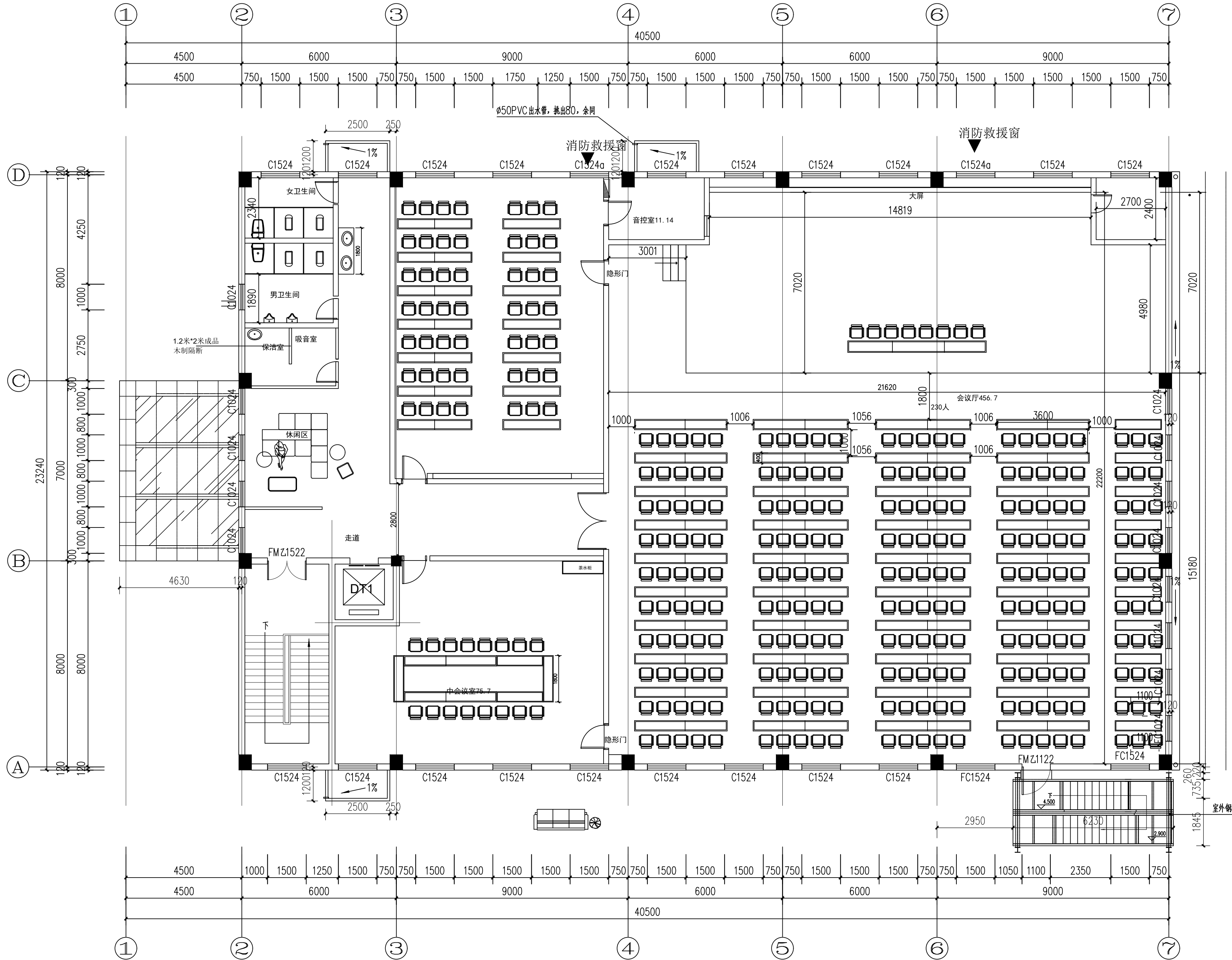
子项名称  
SUBPROJECT

图纸名称  
DRAWING TITLE  
一层灯具定位图

阶段	施工图	工程号
版本	A	子项号
专业	装饰	日期
图号	1-P01	

备注: 图纸版权归本公司所有。图纸签署齐全、加盖本公司出图章方可生效。

电气	暖通
结构	给排水
方案	建筑
会签栏	



2F PLAN  
二层平面图  
SCALE: 1:100

	实名 NAME	签名 SIGNATURE
项目负责人 PROJECT CHIEF	施美娟	
专业负责人 DISCIPLINE CHIEF	施美娟	
设计人 DESIGNED BY	卢志军	

注册(执业)章

预留章

出图章

审图章

竣工章

类别 CATEGORY	实名 NAME	签名 SIGNATURE
审定 APPROVED BY	陈永波	
审核 APPROVED BY	施美娟	
校对 CHECKED BY	周敏	

**IAD**  
海德联创意设计集团有限公司  
Haide Unite Construction Design Group Co., Ltd

建筑行业(建筑工程): 甲级  
风景园林工程设计专项: 乙级  
市政行业(给水工程): 乙级  
市政行业(排水工程): 乙级  
市政行业(道路工程): 乙级  
市政行业(桥梁工程): 乙级  
城乡规划编制: 乙级  
设计证书编号: A233009012

建设单位  
The construction unit  
如东县马塘镇人民政府

项目名称  
PROJECT  
中新新能源公司经营用房项目

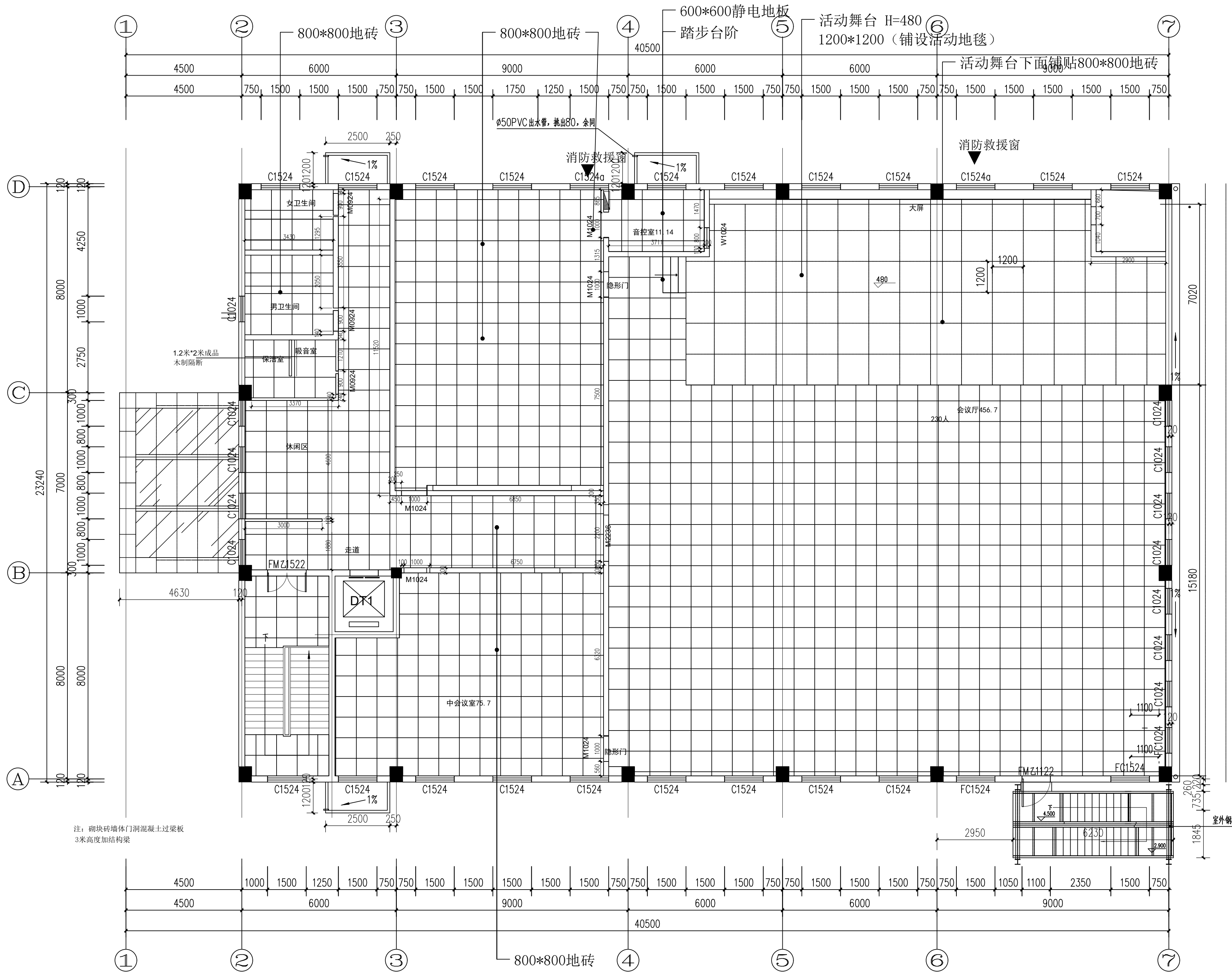
子项名称  
SUBPROJECT

图纸名称  
DRAWING TITLE  
二层平面图

阶段	施工图	工程号
版本	A	子项号
专业	装饰	日期
图号	2-P01	

备注: 图纸版权归本公司所有。图纸签署齐全、加盖本公司出图章方可生效。

电气	暖通
结构	给排水
方案	建筑
会签栏	



2F PLAN  
二层地面图  
SCALE: 1:100

	实名 NAME	签名 SIGNATURE
项目负责人 PROJECT CHIEF	施美娟	
专业负责人 DISCIPLINE CHIEF	施美娟	
设计人 DESIGN BY	卢志军	

注册(执业)章

预留章

出图章

审图章

竣工章

类别 CATEGORY	实名 NAME	签名 SIGNATURE
审定 APPROVED BY	陈永波	
审核 APPROVED BY	施美娟	
校对 CHECKED BY	周敏	

**IAD**  
海德联创设计集团有限公司  
Haide Unite Construction Design Group Co., Ltd

建筑行业(建筑工程): 甲级  
风景园林工程设计专项: 乙级  
市政行业(给水工程): 乙级  
市政行业(排水工程): 乙级  
市政行业(道路工程): 乙级  
市政行业(桥梁工程): 乙级  
城乡规划编制: 乙级  
设计证书编号: A233009012

建设单位  
The construction unit  
如东县马塘镇人民政府

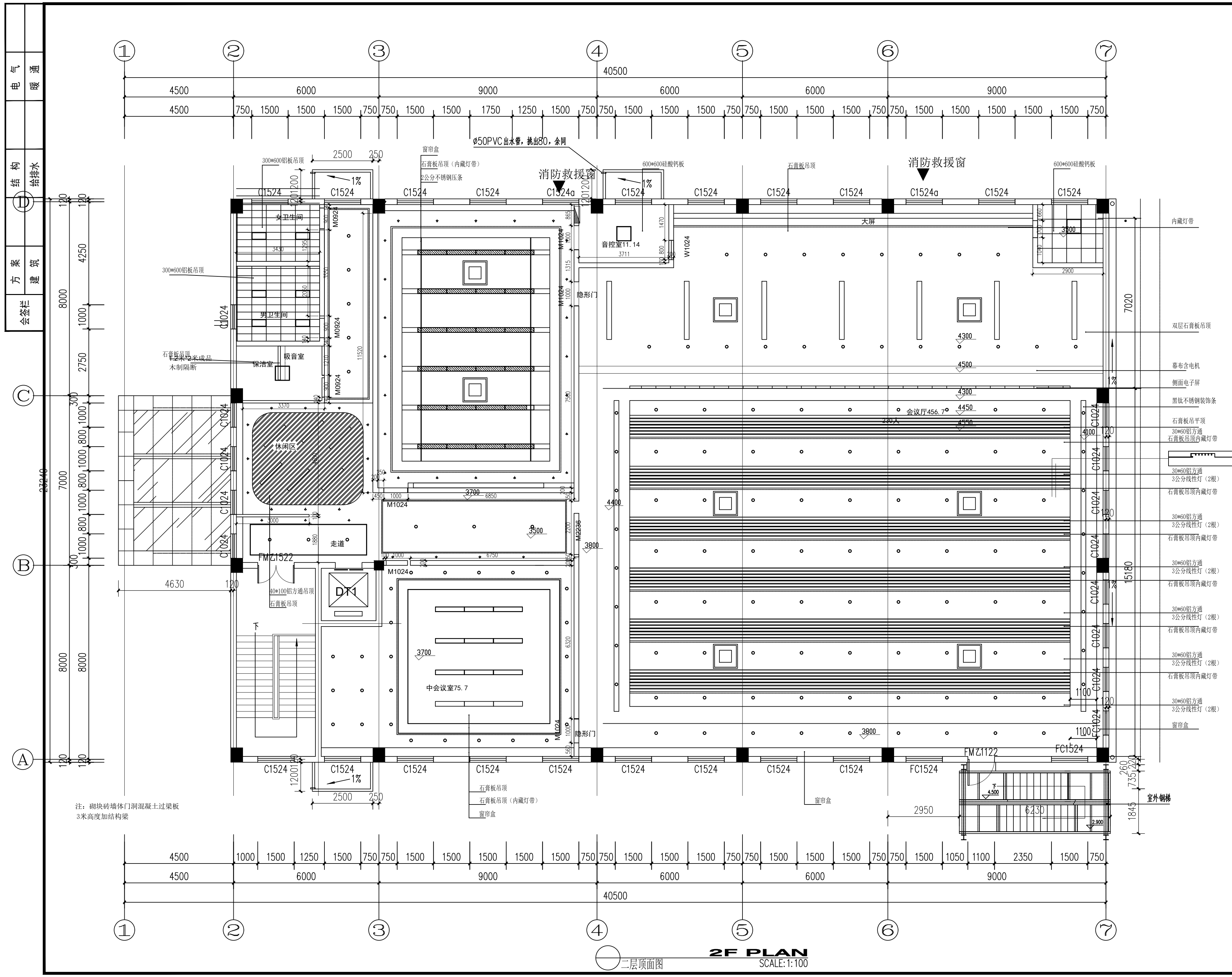
项目名称  
PROJECT  
中新电新能源公司经营用房项目

子项名称  
SUBPROJECT

图纸名称  
DRAWING TITLE  
二层地面图

阶段	施工图	工程号
版本	A	子项号
专业	装饰	日期
图号	2-P02	

备注: 图纸版权归本公司所有。图纸签署齐全、加盖本公司出图章方可生效。



项目负责人 PROJECT CHIEF	施美娟	签名 SIGNATURE	
专业负责人 DISCIPLINE CHIEF	施美娟	签名 SIGNATURE	
设计人 DESIGNER	卢志军	签名 SIGNATURE	

注册(执业)章

预留章

出图章

审图章

竣工章

类别 CATEGORY	实名 NAME	签名 SIGNATURE
审定 APPROVED BY	陈永波	
审核 APPROVED BY	施美娟	
校对 CHECKED BY	周敏	

**IAD**  
海德联创意设计集团有限公司  
Haide Unite Construction Design Group Co., Ltd

建筑行业(建筑工程): 甲级  
风景园林工程设计专项: 乙级  
市政行业(给水工程): 乙级  
市政行业(排水工程): 乙级  
市政行业(道路工程): 乙级  
市政行业(桥梁工程): 乙级  
城乡规划编制: 乙级  
设计证书编号: A233009012

建设单位  
The construction unit  
如东县马塘镇人民政府

项目名称  
PROJECT  
中电新能源公司经营用房项目

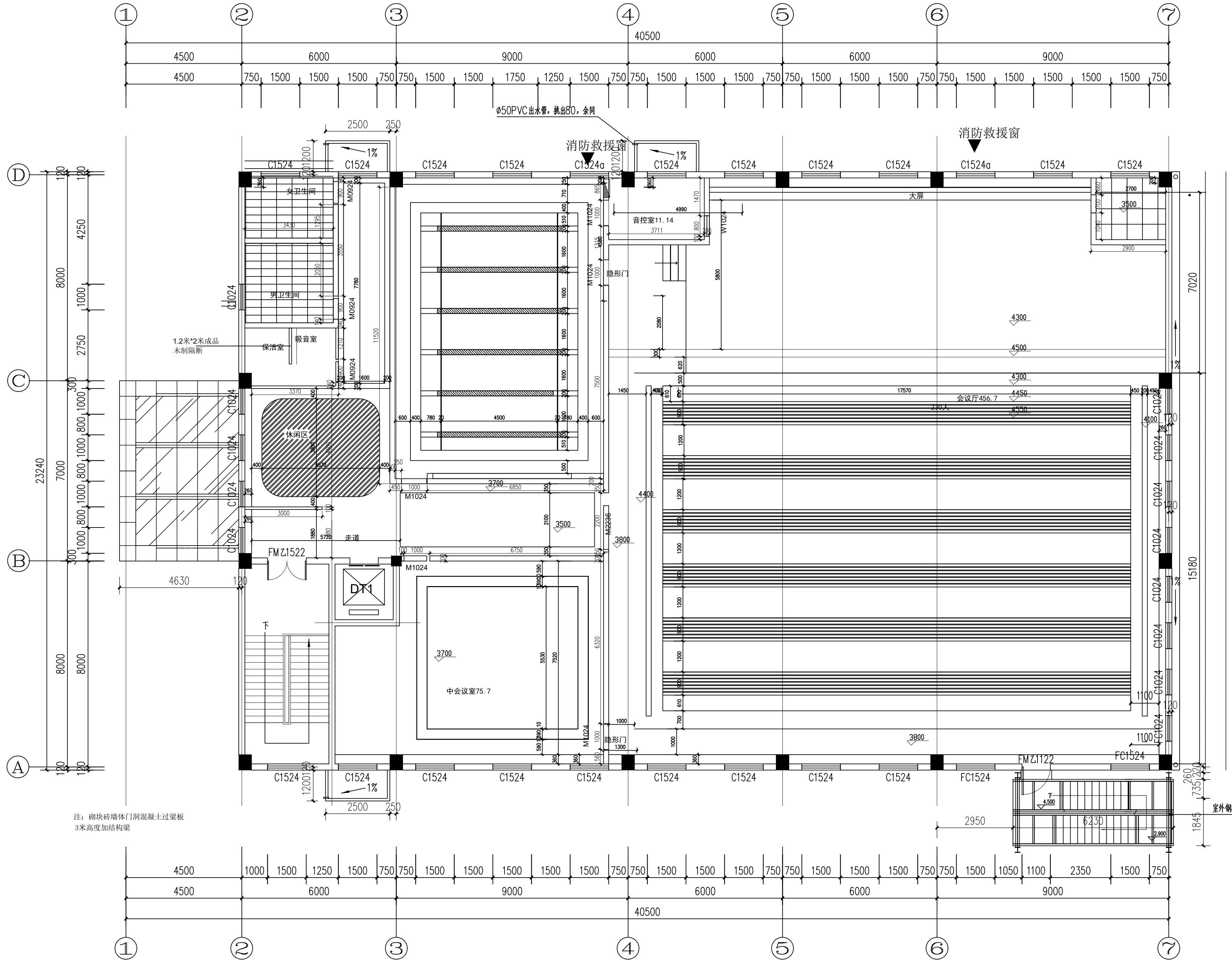
子项名称  
SUBPROJECT

图纸名称  
DRAWING TITLE  
二层顶面图

阶段	施工图	工程号
版本	A	子项号
专业	装饰	日期
图号	2-P03	

备注: 图纸版权归本公司所有。图纸签署齐全、加盖本公司出图章方可生效。

电气	暖通
结构	给排水
方案	建筑
会签栏	



2F PLAN  
二层顶面尺寸图  
SCALE: 1:100

姓名	实 名	签 名
项目负责人	施美娟	<i>施美娟</i>
专业负责人	施美娟	<i>施美娟</i>
设计人	卢志军	<i>卢志军</i>

注册(执业)章

预留章

出图章

审图章

竣工章

类别	实 名	签 名
审定	陈永波	<i>陈永波</i>
审核	施美娟	<i>施美娟</i>
校对	周敏	<i>周敏</i>

**IAD**  
海德联创意设计集团有限公司  
Haide Unite Construction Design Group Co., Ltd

建筑行业(建筑工程): 甲级  
风景园林工程设计专项: 乙级  
市政行业(给水工程): 乙级  
市政行业(排水工程): 乙级  
市政行业(道路工程): 乙级  
市政行业(桥梁工程): 乙级  
城乡规划编制: 乙级  
设计证书编号: A233009012

建设单位  
The construction unit  
如东县马塘镇人民政府

项目名称  
PROJECT  
中新电新能源公司经营用房项目

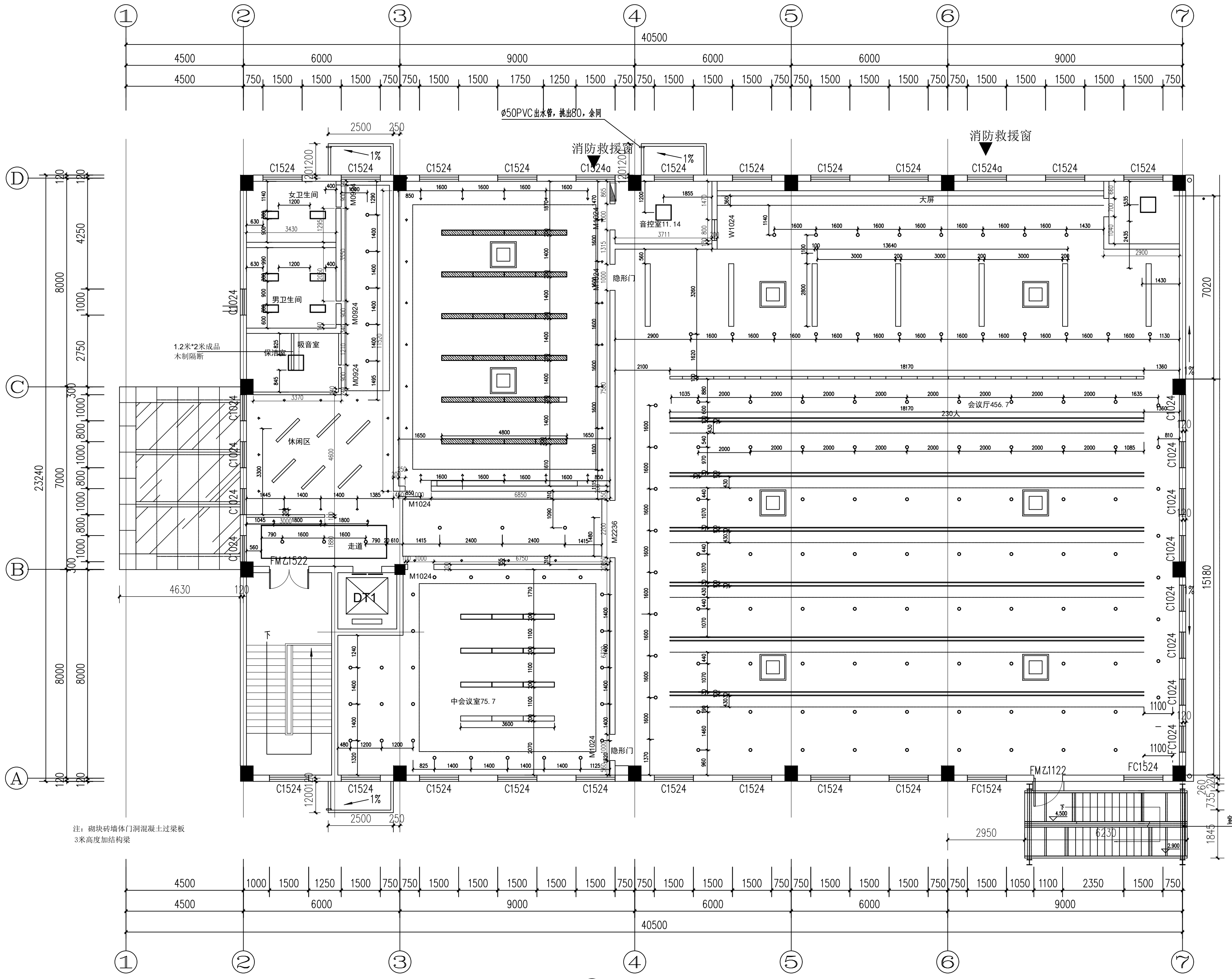
子项名称  
SUBPROJECT

图纸名称  
DRAWING TITLE  
二层顶面尺寸图

阶段	施工图	工程号
版本	A	子项号
专业	装饰	日期
图号	2-P04	

备注: 图纸版权归本公司所有。图纸签署齐全、加盖本公司出图章方可生效。

电气	暖通
结构	给排水
方案	建筑
会签栏	



2F PLAN  
SCALE: 1:100  
二层顶面尺寸图

	实名 NAME	签名 SIGNATURE
项目负责人 PROJECT CHIEF	施美娟	
专业负责人 DISCIPLINE CHIEF	施美娟	
设计人 DESIGNED BY	卢志军	

注册(执业)章

预留章

出图章

审图章

竣工章

类别 CATEGORY	实名 NAME	签名 SIGNATURE
审定 APPROVED BY	陈永波	
审核 APPROVED BY	施美娟	
校对 CHECKED BY	周敏	

**IAD**  
海德联设计集团有限公司  
Haide Unite Construction Design Group Co., Ltd

建筑行业(建筑工程): 甲级  
风景园林工程设计专项: 乙级  
市政行业(给水工程): 乙级  
市政行业(排水工程): 乙级  
市政行业(道路工程): 乙级  
市政行业(桥梁工程): 乙级  
城乡规划编制: 乙级  
设计证书编号: A233009012

建设单位  
The construction unit  
如东县马塘镇人民政府

项目名称  
PROJECT  
中新新能源公司经营用房项目

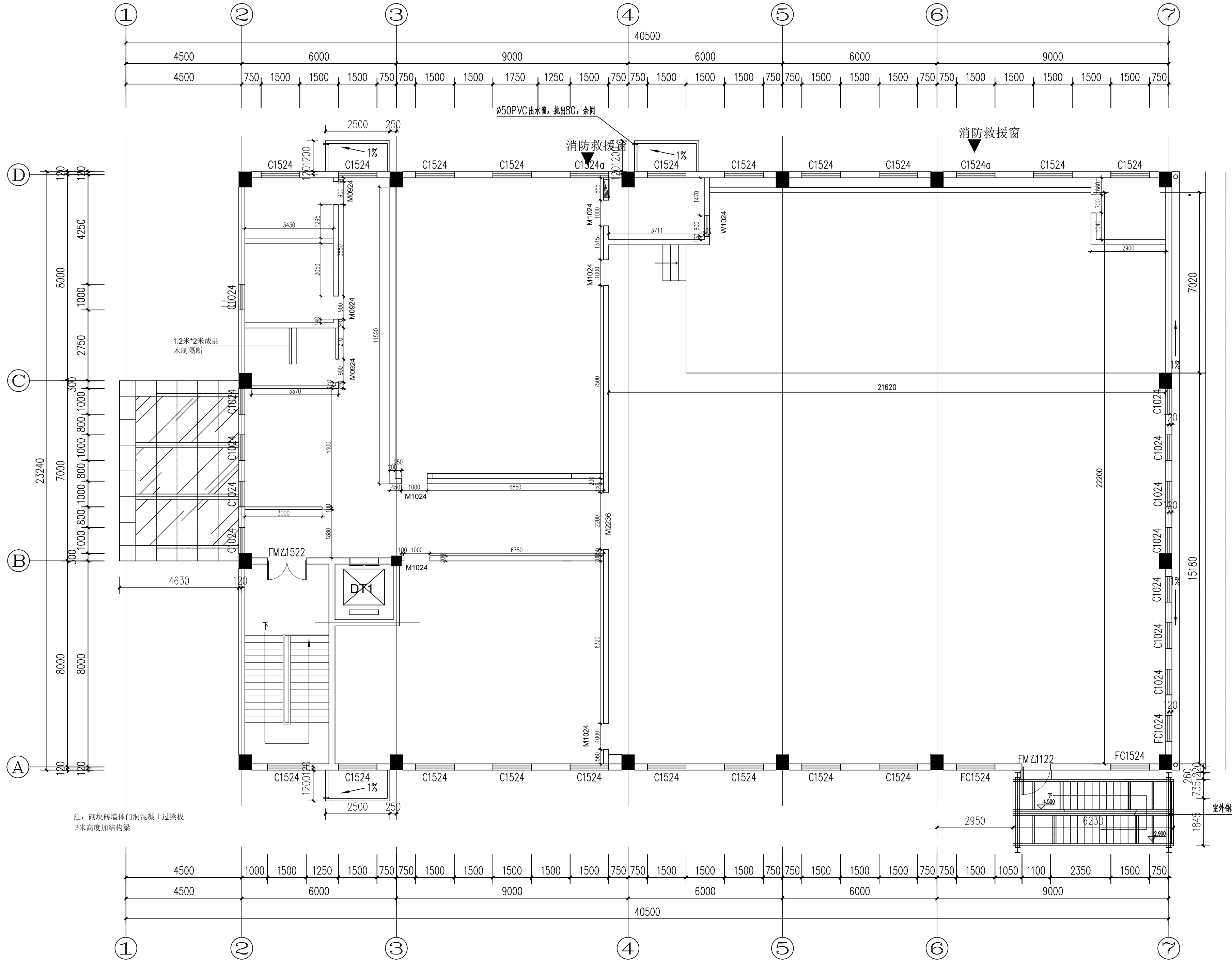
子项名称  
SUBPROJECT

图纸名称  
DRAWING TITLE  
二层灯具定位图

阶段	施工图	工程号
版本	A	子项号
专业	装饰	日期
图号	2-P05	

备注: 图纸版权归本公司所有。图纸签署齐全、加盖本公司出图章方可生效。

电气	暖通
结构	给排水
方案	建筑
会签栏	



2F PLAN  
二层新建墙体图  
SCALE: 1:100

	实名 NAME	签名 SIGNATURE
项目负责人 PROJECT CHIEF	施美娟	
专业负责人 DISCIPLINE CHIEF	施美娟	
设计人 DESIGNER	卢志军	

注册(执业)章

预留章

出图章

审图章

竣工章

类别 CATEGORY	实名 NAME	签名 SIGNATURE
审定 APPROVED BY	陈永波	
审核 APPROVED BY	施美娟	
校对 CHECKED BY	周敏	

**IAD**  
海德联创意设计集团有限公司  
Haide Unite Construction Design Group Co., Ltd

建筑行业(建筑工程): 甲级  
风景园林工程设计专项: 乙级  
市政行业(给水工程): 乙级  
市政行业(排水工程): 乙级  
市政行业(道路工程): 乙级  
市政行业(桥梁工程): 乙级  
城乡规划编制: 乙级  
设计证书编号: A233009012

建设单位  
The construction unit  
如东县马塘镇人民政府

项目名称  
PROJECT  
中电新能源公司经营用房项目

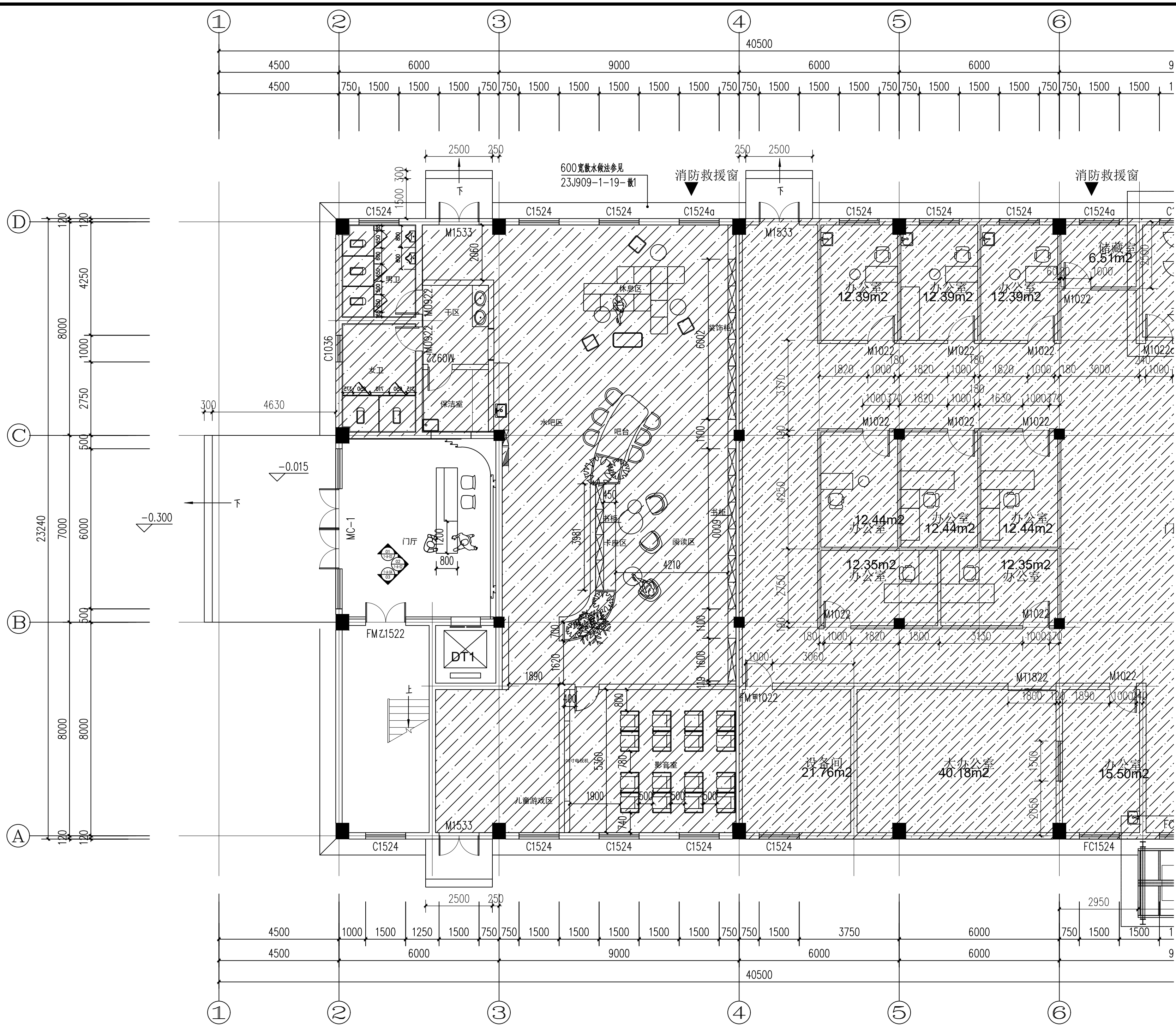
子项名称  
SUBPROJECT

图纸名称  
DRAWING TITLE  
二层新建墙体图

阶段	施工图	工程号
版本	A	子项号
专业	装饰	日期
图号	2-P01	

备注: 图纸版权归本公司所有。图纸签署齐全、加盖本公司出图章方可生效。

电气	暖通
结构	给排水
方案	建筑
会签栏	



项目负责人 PROJECT CHIEF	施美娟	签名	
专业负责人 DISCIPLINE CHIEF	施美娟	签名	
设计人 DESIGN BY	卢志军	签名	

注册(执业)章

预留章

出图章

审图章

竣工章

类别 CATEGORY	实名 NAME	签名 SIGNATURE
审定 APPROVED BY	陈永波	
审核 APPROVED BY	施美娟	
校对 CHECKED BY	周敏	

**IAD**  
海德联创意设计集团有限公司  
Haide Unite Construction Design Group Co., Ltd

建筑行业(建筑工程): 甲级  
风景园林工程设计专项: 乙级  
市政行业(给水工程): 乙级  
市政行业(排水工程): 乙级  
市政行业(道路工程): 乙级  
市政行业(桥梁工程): 乙级  
城乡规划编制: 乙级  
设计证书编号: A233009012

建设单位  
The construction unit  
如东县马塘镇人民政府

项目名称  
PROJECT  
马塘综合服务中心改造

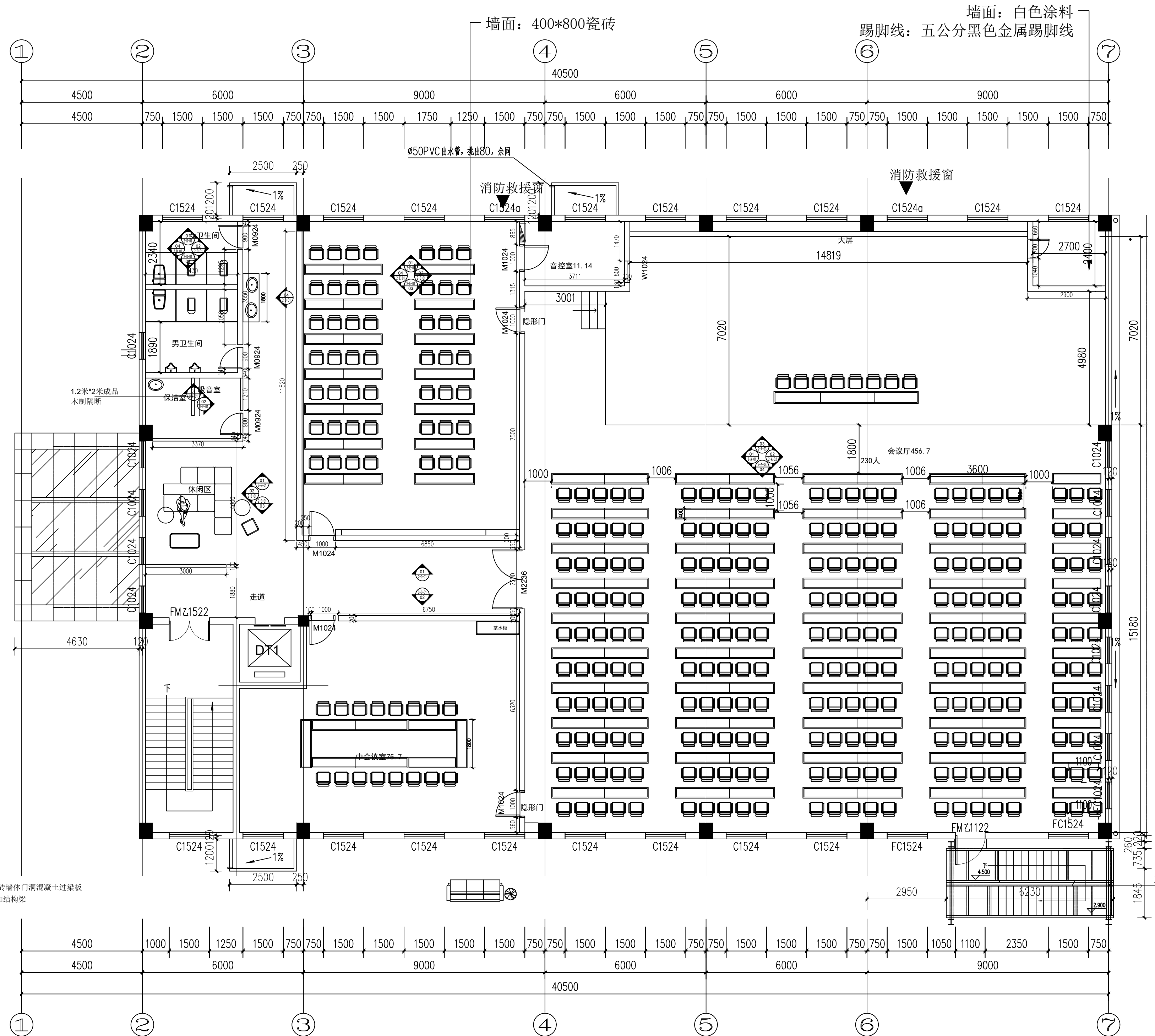
子项名称  
SUBPROJECT

图纸名称  
DRAWING TITLE  
一层立面索引图

阶段	施工图	工程号
版本	A	子项号
专业	装饰	日期
图号		2026.02

备注: 图纸版权归本公司所有。图纸签署齐全、加盖本公司出图章方可生效。

电气	暖通
结构	给排水
方案	建筑
会签栏	



注：砌块砖墙体门洞混凝土过梁板  
3米高度加结构梁

墙面：400\*800瓷砖

墙面：白色涂料  
踢脚线：五公分黑色金属踢脚线

	实名 NAME	签名 SIGNATURE
项目负责人 PROJECT CHIEF	施美娟	
专业负责人 DISCIPLINE CHIEF	施美娟	
设计人 DESIGNER	卢志军	

注册(执业)章

预留章

出图章

审图章

竣工章

类别 CATEGORY	实名 NAME	签名 SIGNATURE
审定 APPROVED BY	陈永波	
审核 APPROVED BY	施美娟	
校对 CHECKED BY	周敏	

**IAD**  
海德联创意设计集团有限公司  
Haide Unite Construction Design Group Co., Ltd

建筑行业(建筑工程): 甲级  
风景园林工程设计专项: 乙级  
市政行业(给水工程): 乙级  
市政行业(排水工程): 乙级  
市政行业(道路工程): 乙级  
市政行业(桥梁工程): 乙级  
城乡规划编制: 乙级  
设计证书编号: A233009012

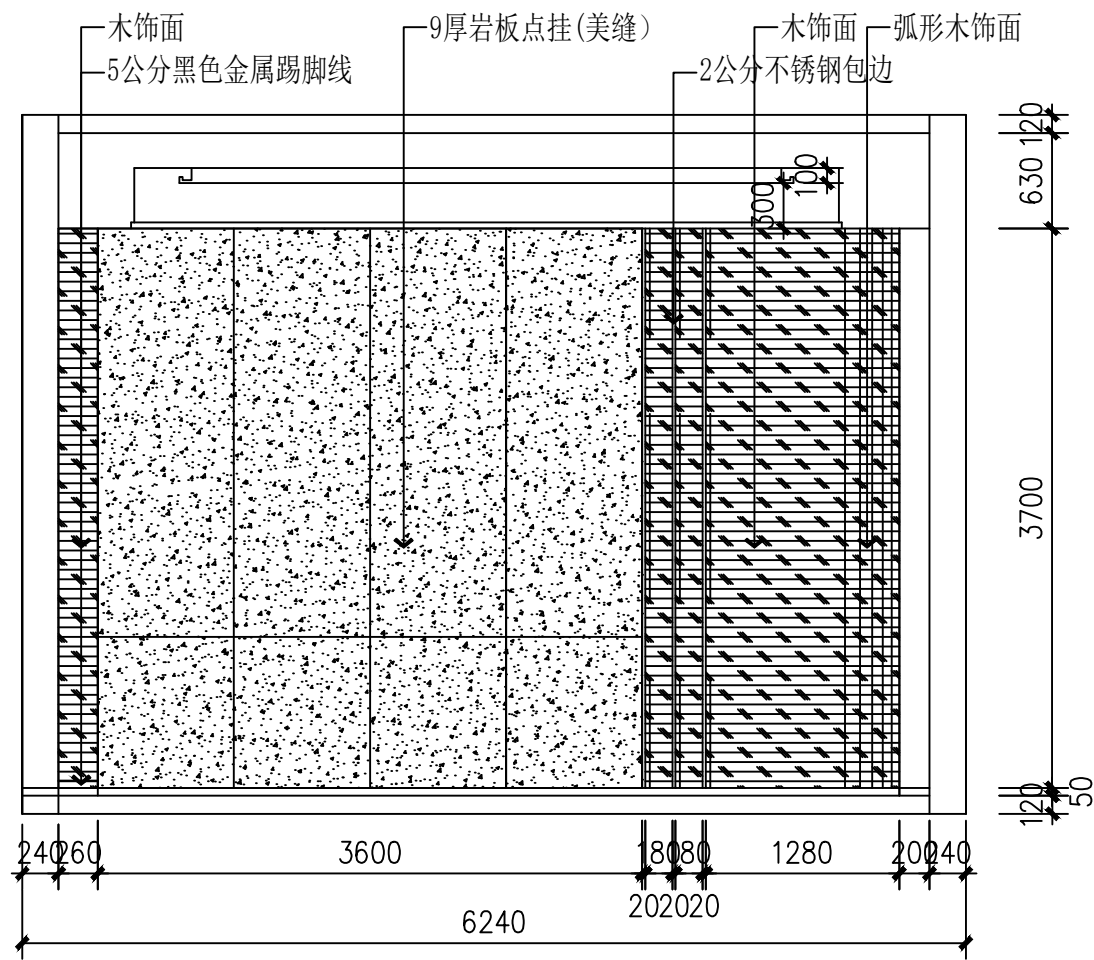
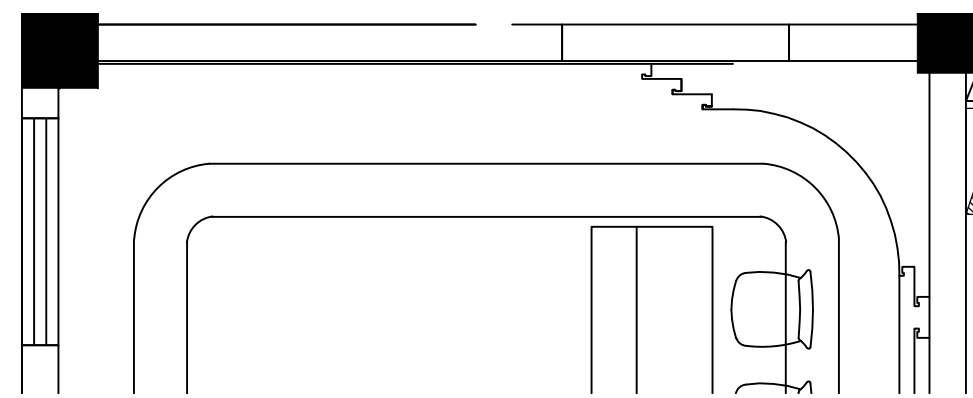
建设单位  
The construction unit  
如东县马塘镇人民政府

项目名称  
PROJECT  
马塘综合服务中心改造

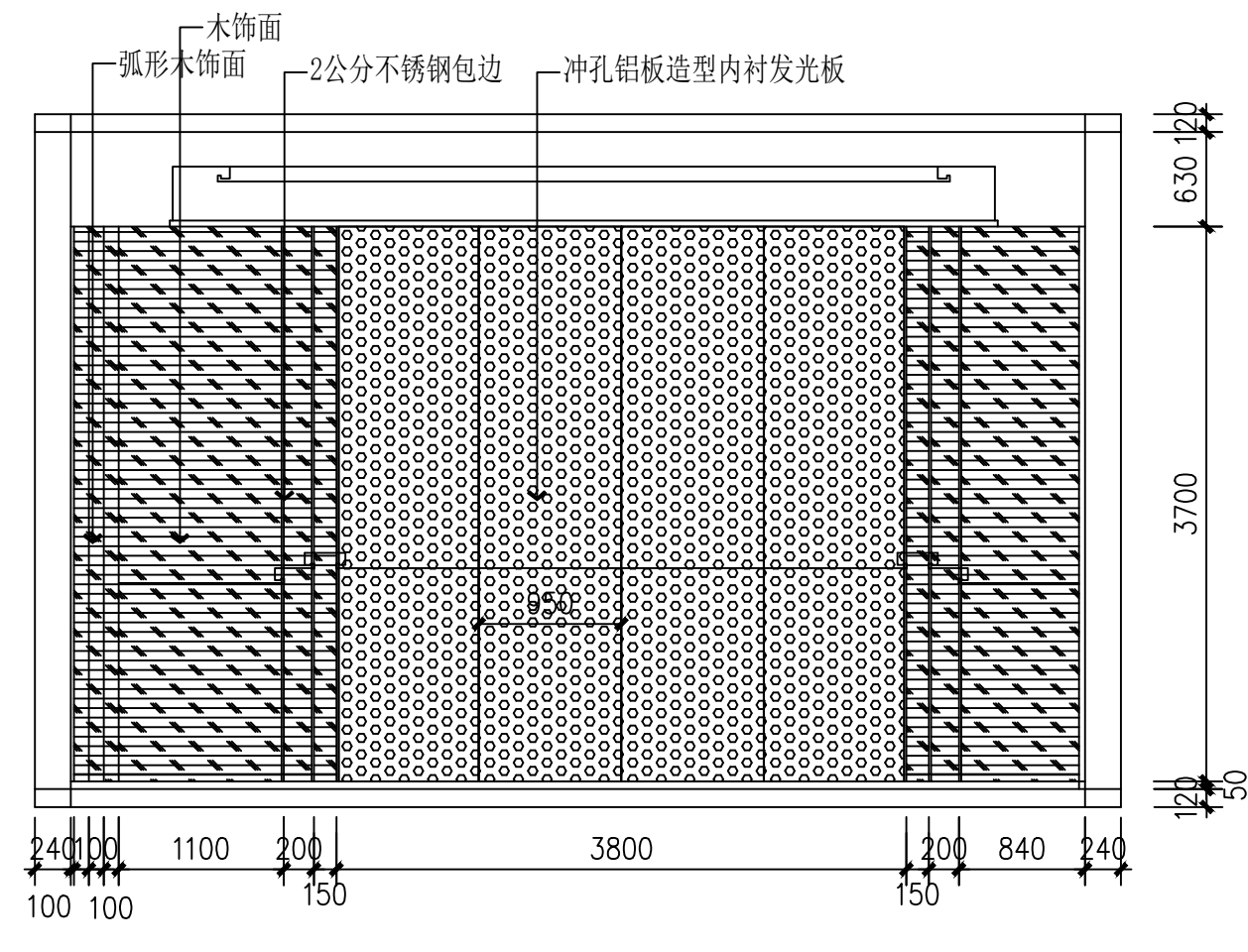
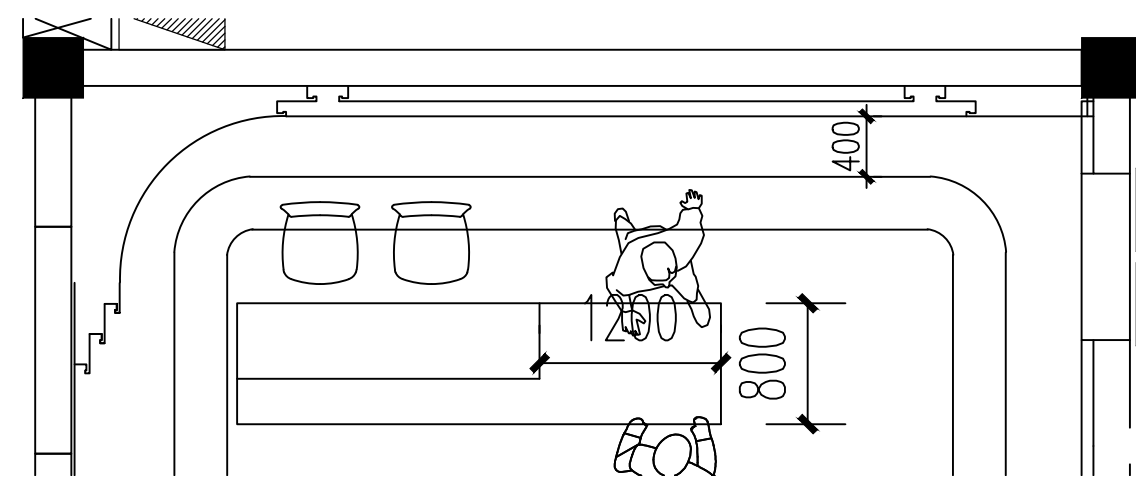
子项名称  
SUBPROJECT

图纸名称  
DRAWING TITLE  
二层立面索引图

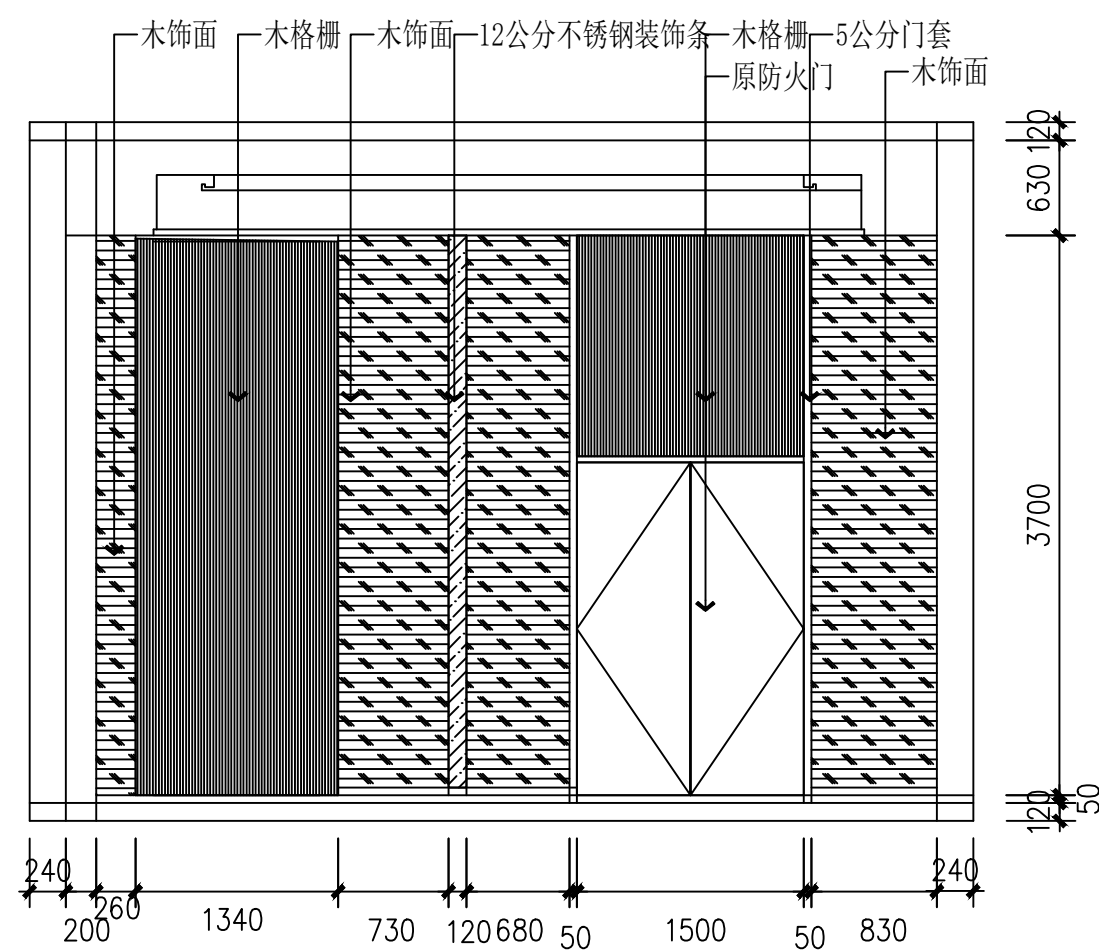
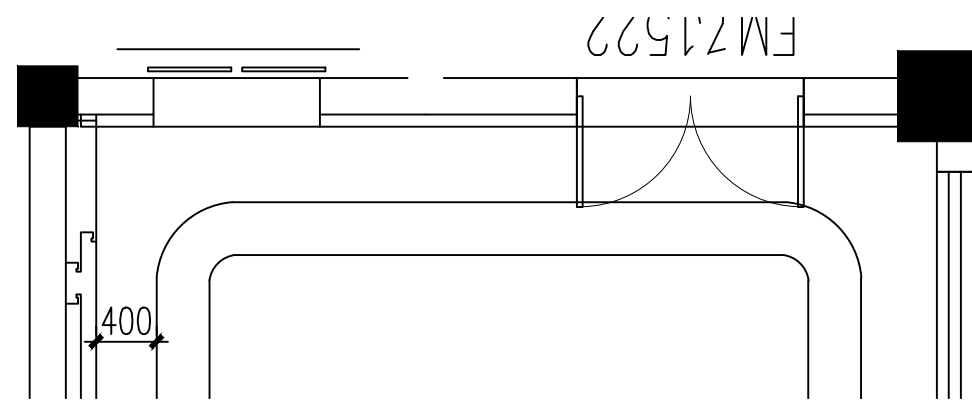
阶段	施工图	工程号
版本	A	子项号
专业	装饰	日期
图号	2-P06	



01 立面图  
SCALE: 1/50



02 立面图  
SCALE: 1/50



03 立面图  
SCALE: 1/50

	实名 NAME	签名 SIGNATURE
项目负责人 PROJECT CHIEF	施美娟	
专业负责人 DISCIPLINE CHIEF	施美娟	
设计人 DESIGN BY	卢志军	

注册(执业)章

预留章

出图章

审图章

竣工章

类别 CATEGORY	实名 NAME	签名 SIGNATURE
审定 APPROVED BY	陈永波	
审核 APPROVED BY	施美娟	
校对 CHECKED BY	周敏	

**IAD**  
海德联创意设计集团有限公司  
Haide Unite Construction Design Group Co., Ltd

建筑行业(建筑工程): 甲级  
风景园林工程设计专项: 乙级  
市政行业(给水工程): 乙级  
市政行业(排水工程): 乙级  
市政行业(道路工程): 乙级  
市政行业(桥梁工程): 乙级  
城乡规划编制: 乙级  
设计证书编号: A233009012

建设单位  
The construction unit  
如东县马塘镇人民政府

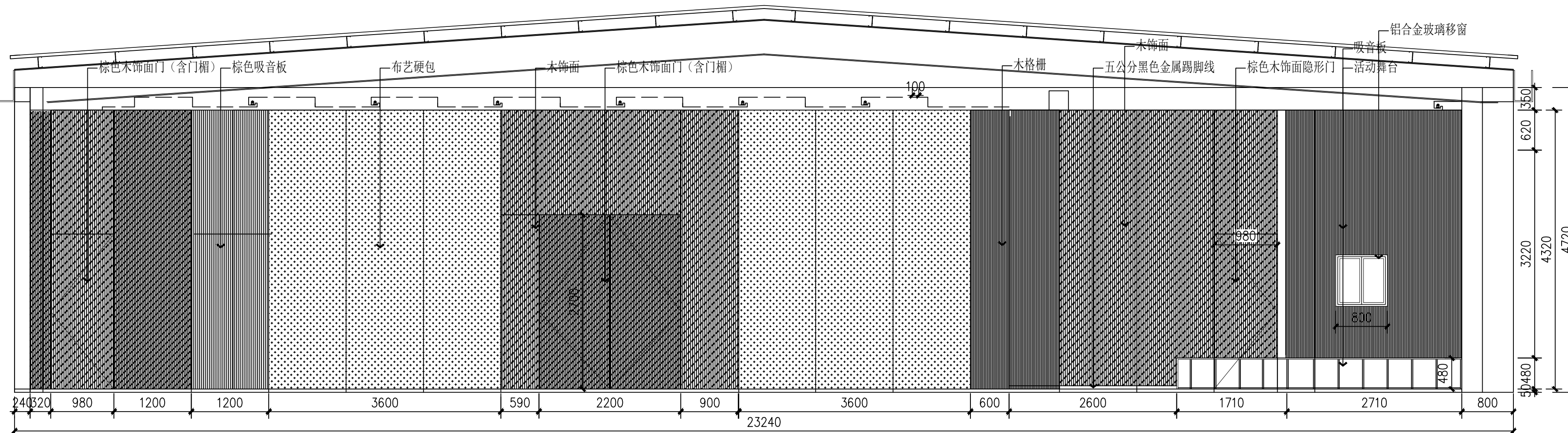
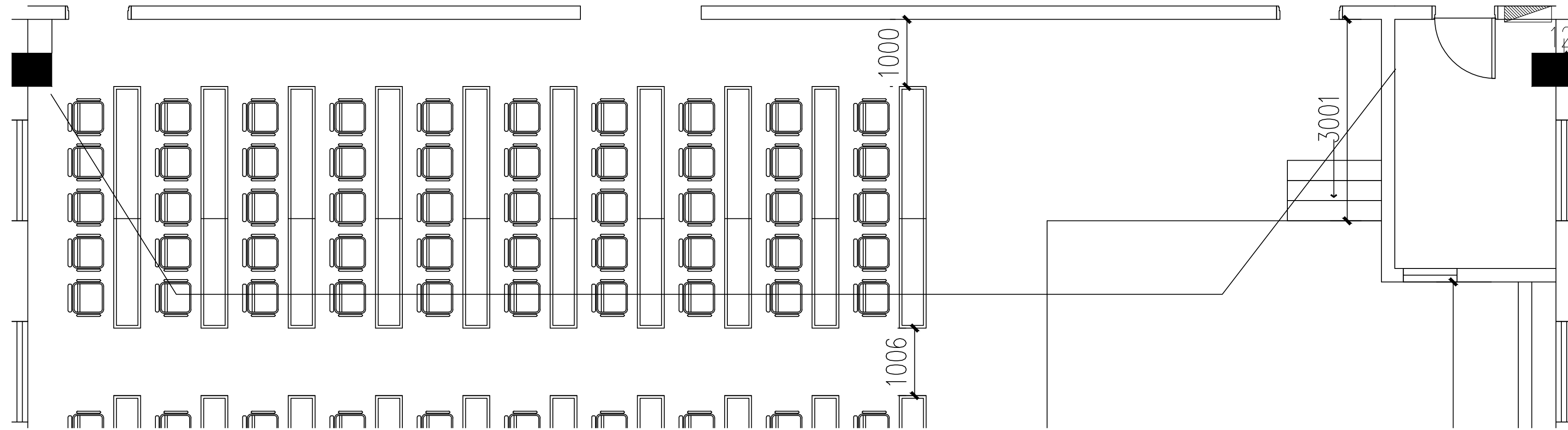
项目名称  
PROJECT  
马塘综合服务中心改造

子项名称  
SUBPROJECT

图纸名称  
DRAWING TITLE  
一层大厅立面图

阶段	施工图	工程号	
版本	A	子项号	
专业	装饰	日期	2026.02
图号	2-D-01		

电气	暖通
结构	给排水
方案	建筑
会签栏	



	实名 NAME	签名 SIGNATURE
项目负责人 PROJECT CHIEF	施美娟	
专业负责人 DISCIPLINE CHIEF	施美娟	
设计人 DESIGNER	户志军	

注册(执业)章

预留章

出图章

审图章

竣工章

类别 CATEGORY	实名 NAME	签名 SIGNATURE
审定 APPROVED BY	陈永波	
审核 APPROVED BY	施美娟	
校对 CHECKED BY	周敏	

**IAD**  
 海德联创设计集团有限公司  
 Heide Unite Construction Design Group Co., Ltd  
 建筑行业(建筑工程): 甲级  
 风景园林工程设计专项: 乙级  
 市政行业(给水工程): 乙级  
 市政行业(排水工程): 乙级  
 市政行业(道路工程): 乙级  
 市政行业(桥梁工程): 乙级  
 城乡规划编制: 乙级  
 设计证书编号: A233009012

建设单位  
The construction unit  
如东县马塘镇人民政府

项目名称  
PROJECT  
马塘综合服务中心改造

子项名称  
SUBPROJECT

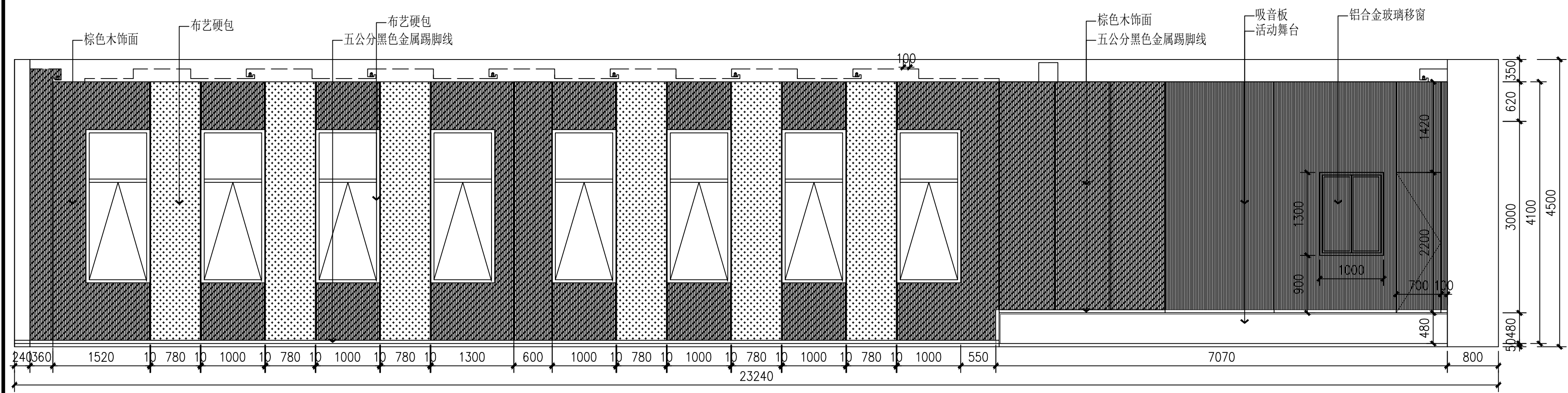
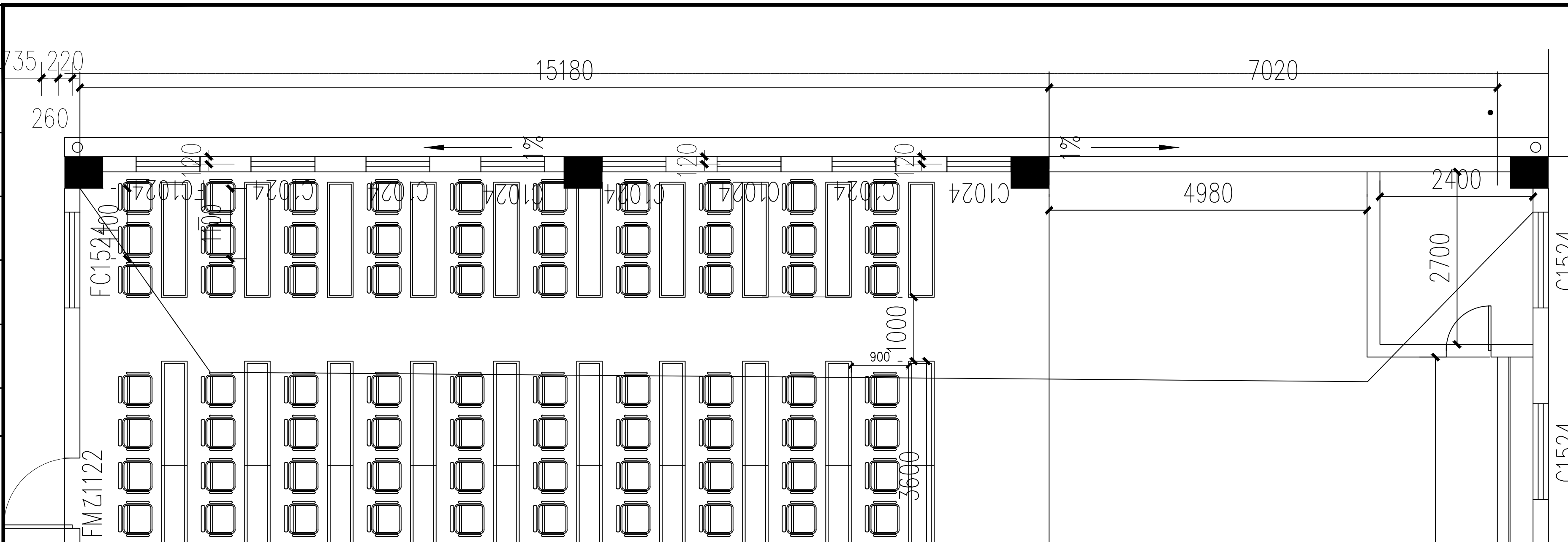
图纸名称  
DRAWING TITLE  
二层会议厅立面图

阶段	施工图	工程号	
版本	A	子项号	
专业	装饰	日期	2026.02
图号	2-A-01		

01 立面图  
SCALE: 1/50

备注: 图纸版权归本公司所有。图纸签署齐全、加盖本公司出图章方可生效。

电气	暖通
结构	给排水
方案	建筑
会签栏	



02 立面图  
SCALE: 1/50

实名	签名
项目负责人 PROJECT CHIEF	施美娟
专业负责人 DISCIPLINE CHIEF	施美娟
设计人 DESIGN BY	卢志军

注册(执业)章

预留章

出图章

审图章

竣工章

类别	实名	签名
审定 APPROVED BY	陈永波	
审核 APPROVED BY	施美娟	
校对 CHECKED BY	周敏	

**IAD**  
海德联创设计集团有限公司  
Haide Unite Construction Design Group Co., Ltd

建筑行业(建筑工程): 甲级  
风景园林工程设计专项: 乙级  
市政行业(给水工程): 乙级  
市政行业(排水工程): 乙级  
市政行业(道路工程): 乙级  
市政行业(桥梁工程): 乙级  
城乡规划编制: 乙级  
设计证书编号: A233009012

建设单位  
The construction unit  
如东县马塘镇人民政府

项目名称  
PROJECT  
马塘综合服务中心改造

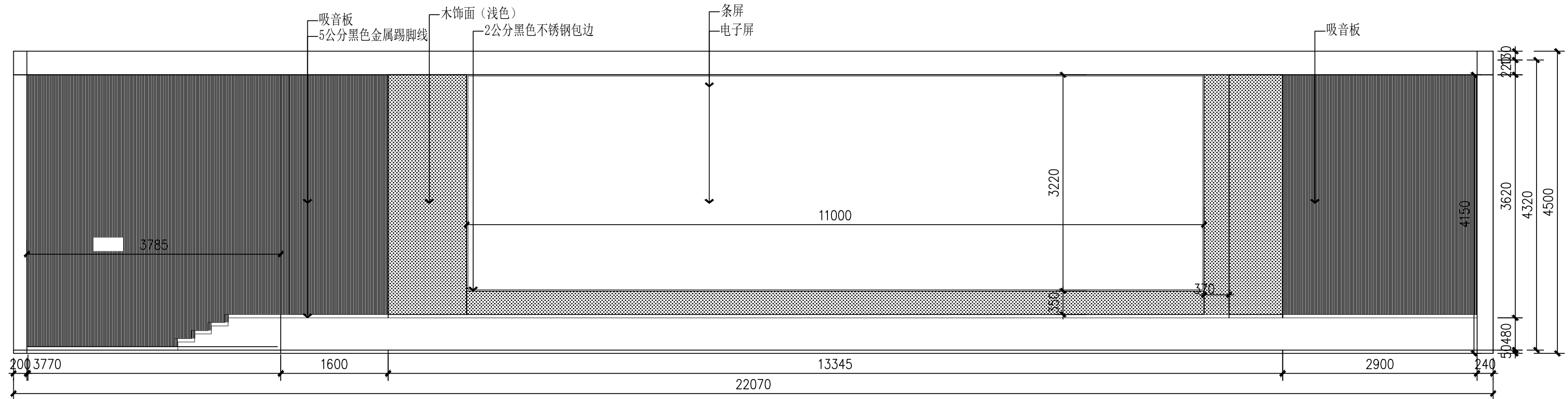
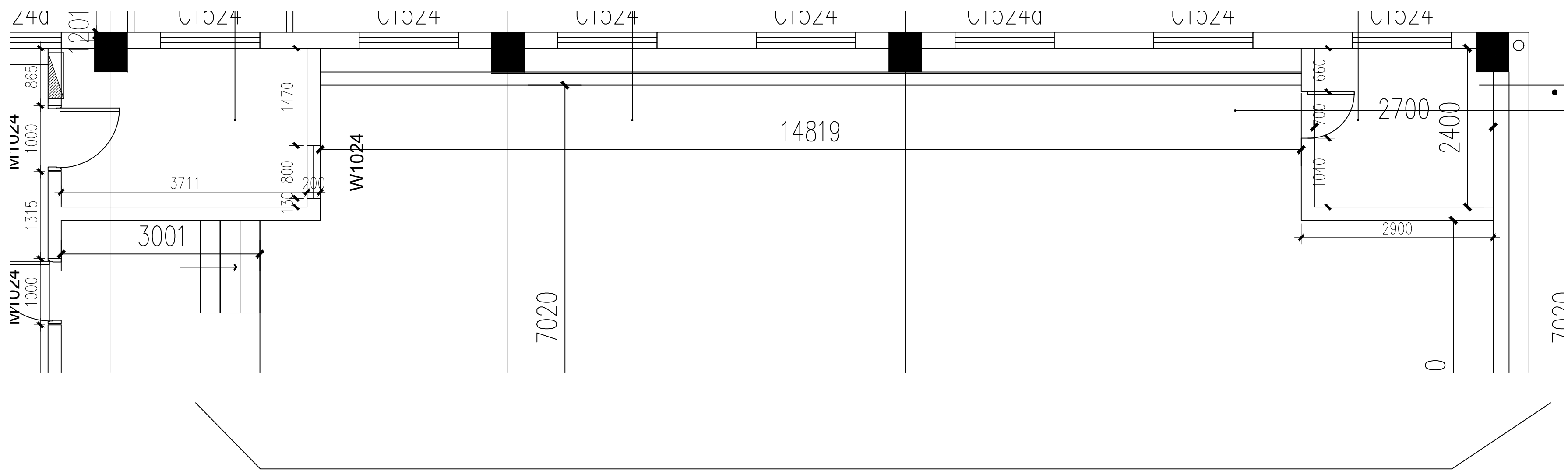
子项名称  
SUBPROJECT

图纸名称  
DRAWING TITLE  
二层会议厅立面图

阶段	施工图	工程号	
版本	A	子项号	
专业	装饰	日期	2026.02
图号	2-A-02		

备注: 图纸版权归本公司所有。图纸签署齐全、加盖本公司出图章方可生效。

电气	暖通
结构	给排水
方案	建筑
会签栏	



03 立面图  
SCALE: 1/50

	实名 NAME	签名 SIGNATURE
项目负责人 PROJECT CHIEF	施美娟	
专业负责人 DISCIPLINE CHIEF	施美娟	
设计人 DESIGNED BY	户志军	

注册(执业)章

预留章

出图章

审图章

竣工章

类别 CATEGORY	实名 NAME	签名 SIGNATURE
审定 APPROVED BY	陈永波	
审核 APPROVED BY	施美娟	
校对 CHECKED BY	周敏	

**IAD**  
海德联创设计集团有限公司  
Haide Unite Construction Design Group Co., Ltd

建筑行业(建筑工程): 甲级  
风景园林工程设计专项: 乙级  
市政行业(给水工程): 乙级  
市政行业(排水工程): 乙级  
市政行业(道路工程): 乙级  
市政行业(桥梁工程): 乙级  
城乡规划编制: 乙级  
设计证书编号: A233009012

建设单位  
The construction unit  
如东县马塘镇人民政府

项目名称  
PROJECT  
马塘综合服务中心改造

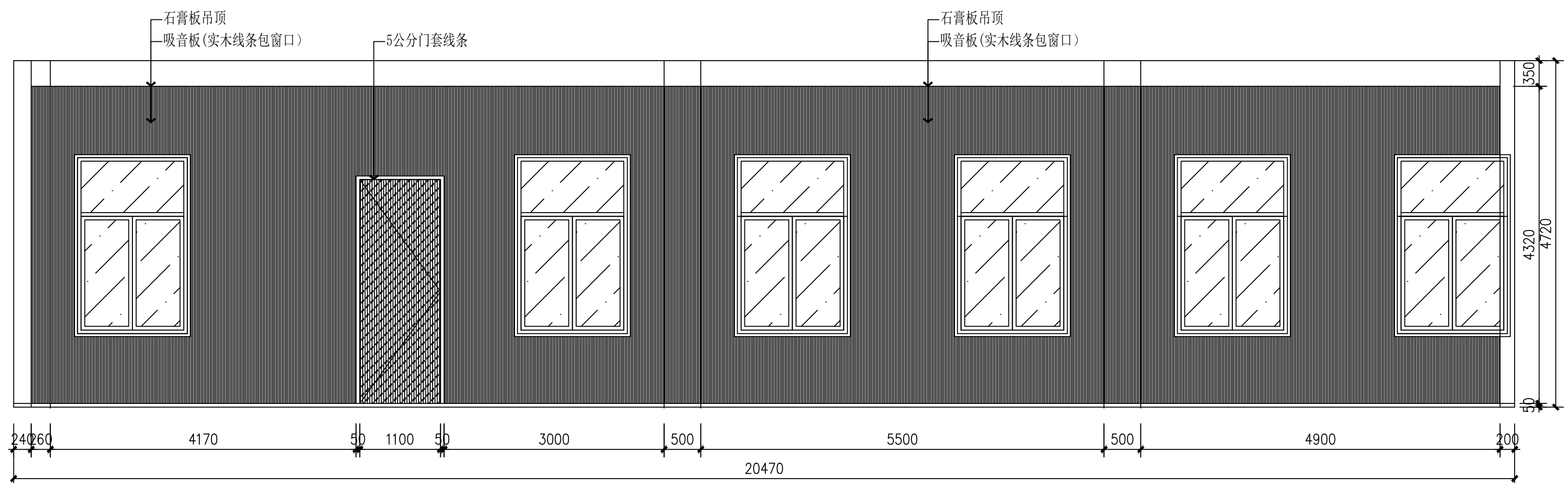
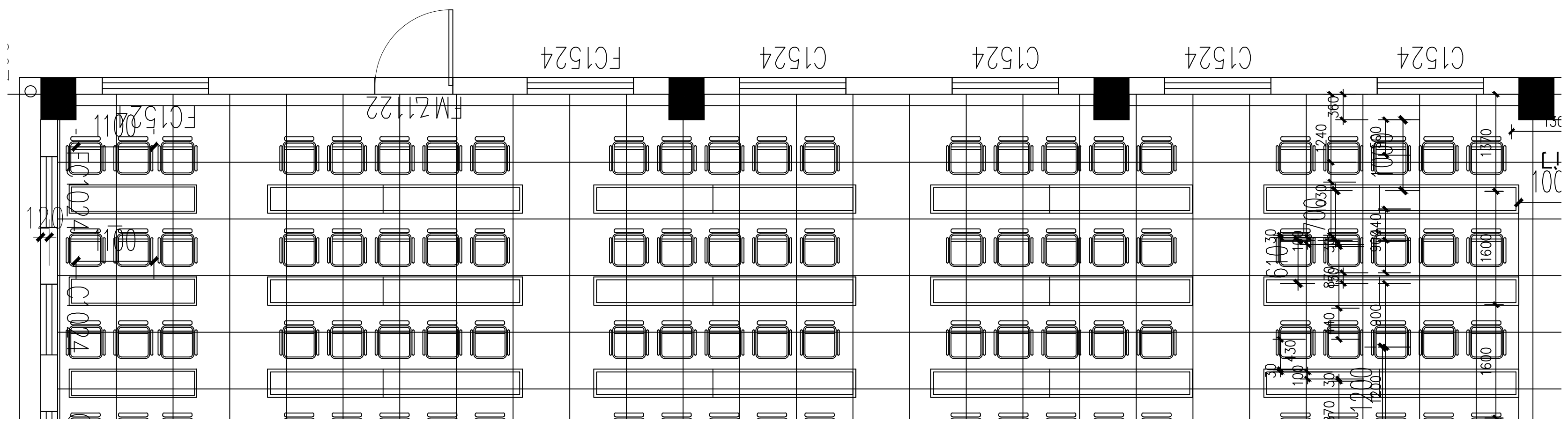
子项名称  
SUBPROJECT

图纸名称  
DRAWING TITLE  
二层会议厅立面图

阶段	施工图	工程号	
版本	A	子项号	
专业	装饰	日期	2026.02
图号	2-A-03		

备注: 图纸版权归本公司所有。图纸签署齐全、加盖本公司出图章方可生效。

电气	暖通
结构	给排水
方案	建筑
会签栏	



04 立面图  
SCALE: 1/50

	实名 NAME	签名 SIGNATURE
项目负责人 PROJECT CHIEF	施美娟	
专业负责人 DISCIPLINE CHIEF	施美娟	
设计人 DESIGN BY	户志军	

注册(执业)章

预留章

出图章

审图章

竣工章

类别 CATEGORY	实名 NAME	签名 SIGNATURE
审定 APPROVED BY	陈永波	
审核 APPROVED BY	施美娟	
校对 CHECKED BY	周敏	

**IAD**  
海德联创意设计集团有限公司  
Haide Unite Construction Design Group Co., Ltd

建筑行业(建筑工程): 甲级  
风景园林工程设计专项: 乙级  
市政行业(给水工程): 乙级  
市政行业(排水工程): 乙级  
市政行业(道路工程): 乙级  
市政行业(桥梁工程): 乙级  
城乡规划编制: 乙级  
设计证书编号: A233009012

建设单位  
The construction unit  
如东县马塘镇人民政府

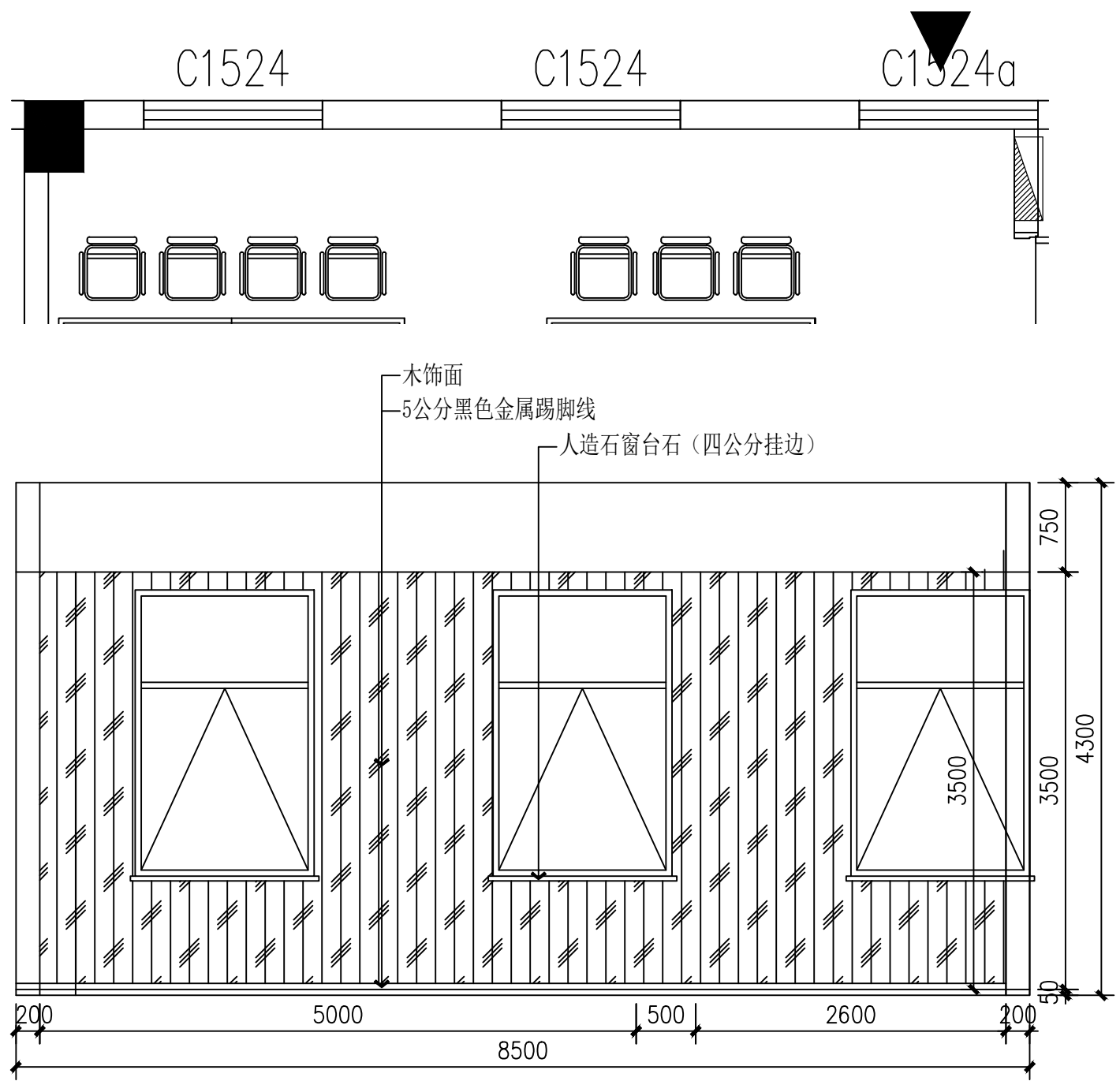
项目名称  
PROJECT  
马塘综合服务中心改造

子项名称  
SUBPROJECT

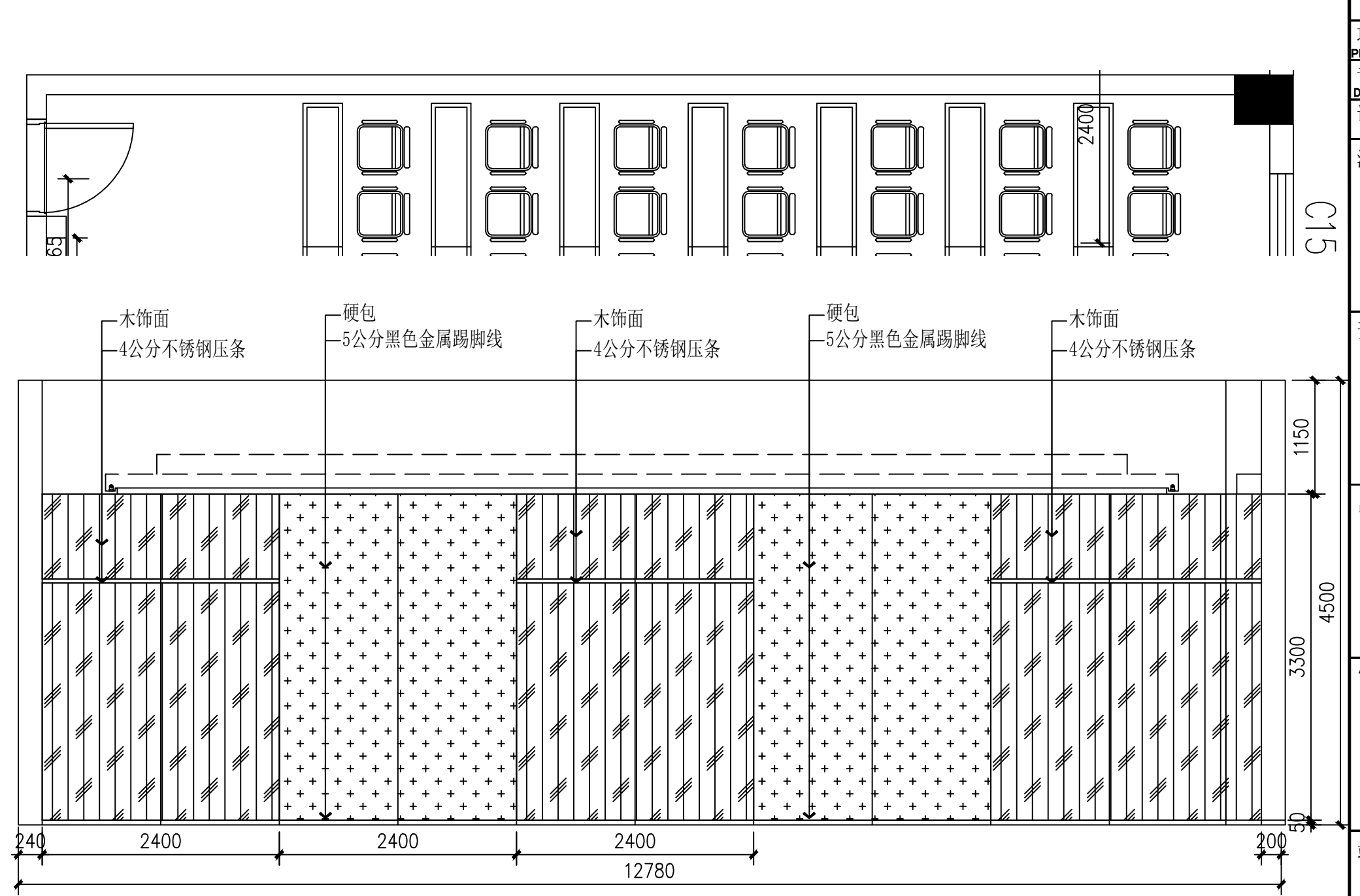
图纸名称  
DRAWING TITLE  
二层会议厅立面图

阶段	施工图	工程号	
版本	A	子项号	
专业	装饰	日期	2026.02
图号			

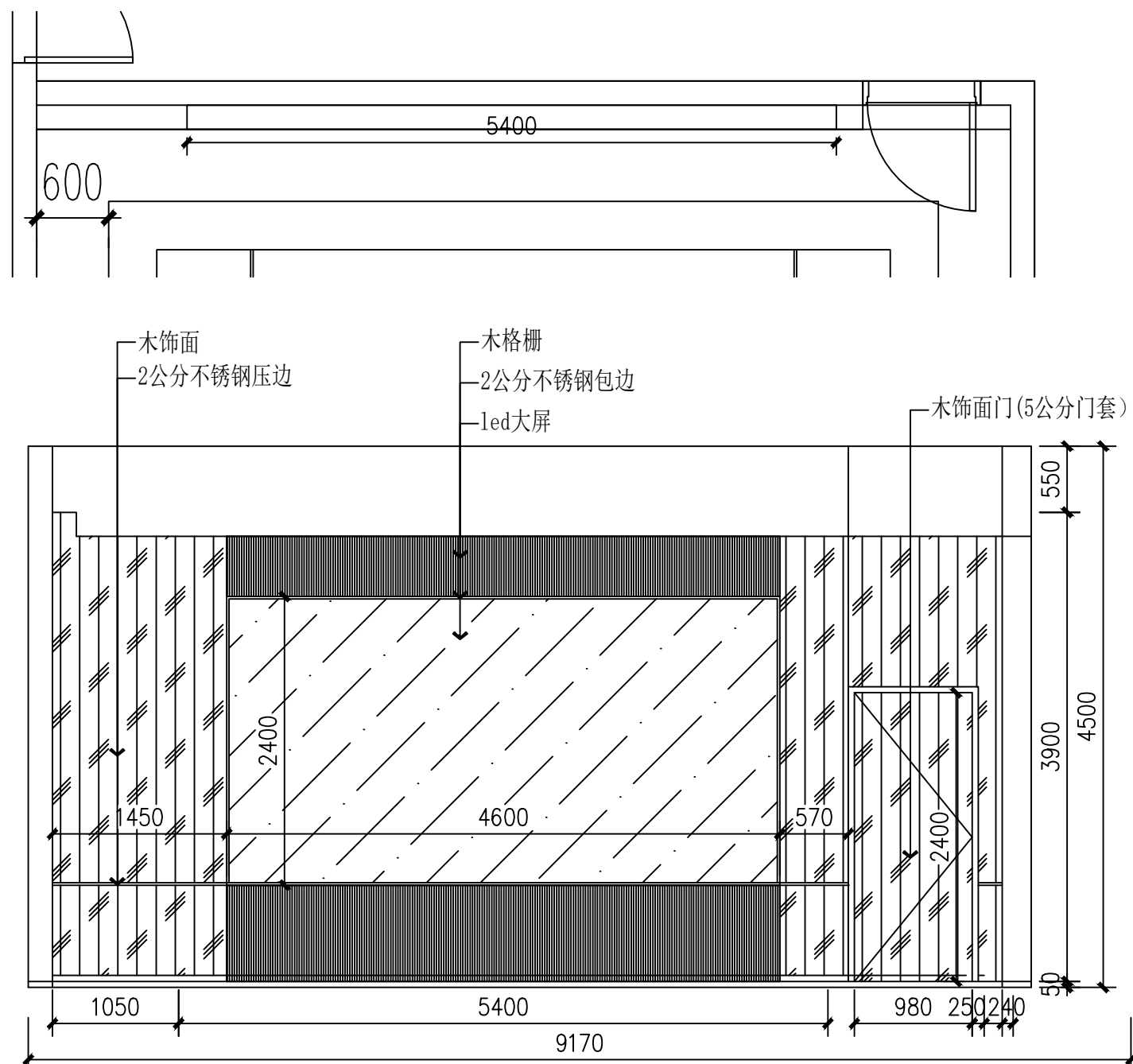
备注: 图纸版权归本公司所有。图纸签署齐全、加盖本公司出图章方可生效。



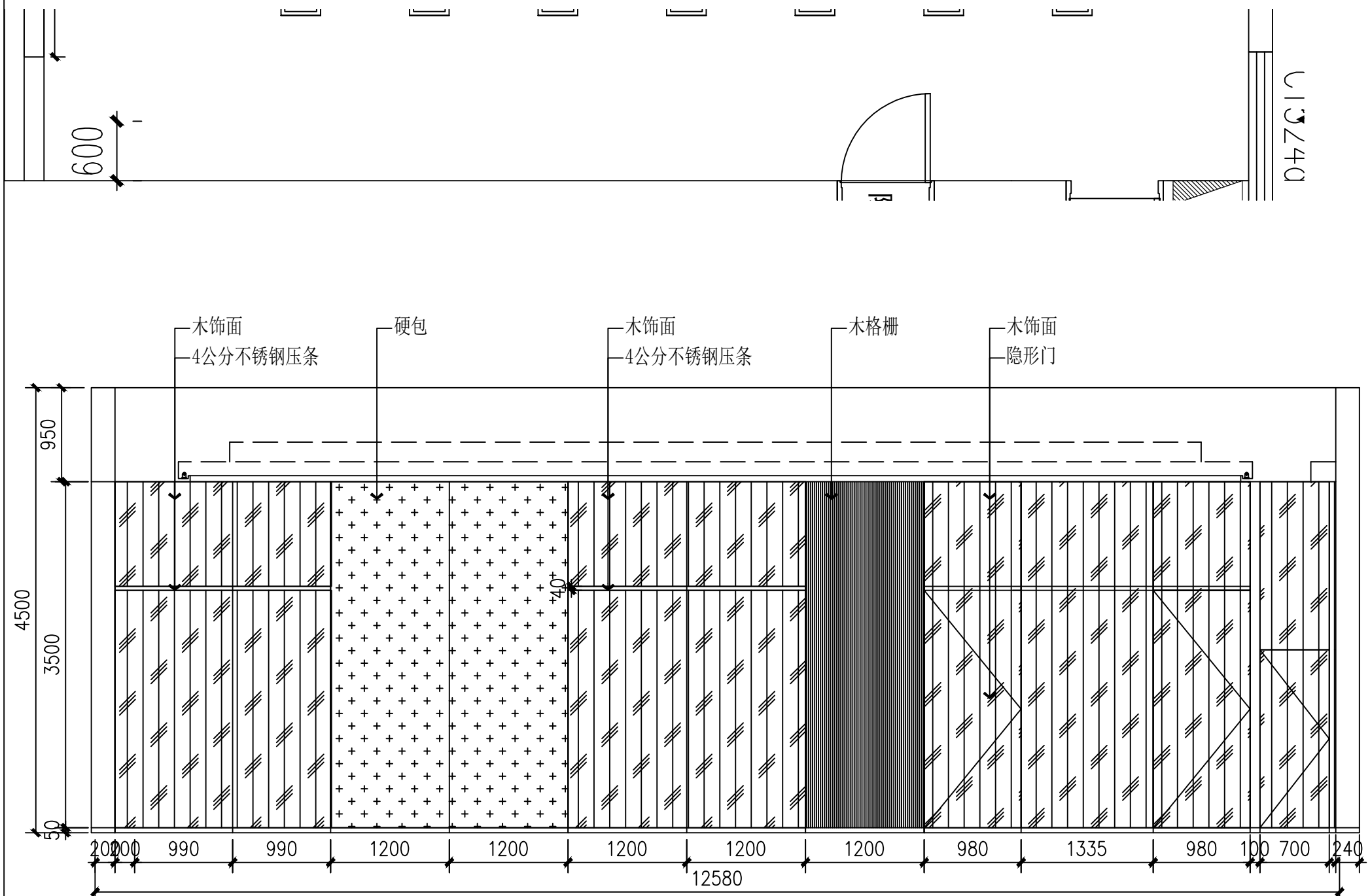
01 立面图  
SCALE: 1/50



02 立面图  
SCALE: 1/50



03 立面图  
SCALE: 1/50



04 立面图  
SCALE: 1/50

	实名 NAME	签名 SIGNATURE
项目负责人 PROJECT CHIEF	施美娟	
专业负责人 DISCIPLINE CHIEF	施美娟	
设计人 DESIGN BY	卢志军	

注册(执业)章

预留章

出图章

审图章

竣工章

类别 CATEGORY	实名 NAME	签名 SIGNATURE
审定 APPROVED BY	陈永波	
审核 APPROVED BY	施美娟	
校对 CHECKED BY	周敏	

**IAD**  
海德联创意设计集团有限公司  
Haide Unite Construction Design Group Co., Ltd  
建筑行业(建筑工程): 甲级  
风景园林工程设计专项: 乙级  
市政行业(给水工程): 乙级  
市政行业(排水工程): 乙级  
市政行业(道路工程): 乙级  
市政行业(桥梁工程): 乙级  
城乡规划编制: 乙级  
设计证书编号: A233009012

建设单位  
The construction unit  
如东县马塘镇人民政府

项目名称  
PROJECT  
马塘综合服务中心改造

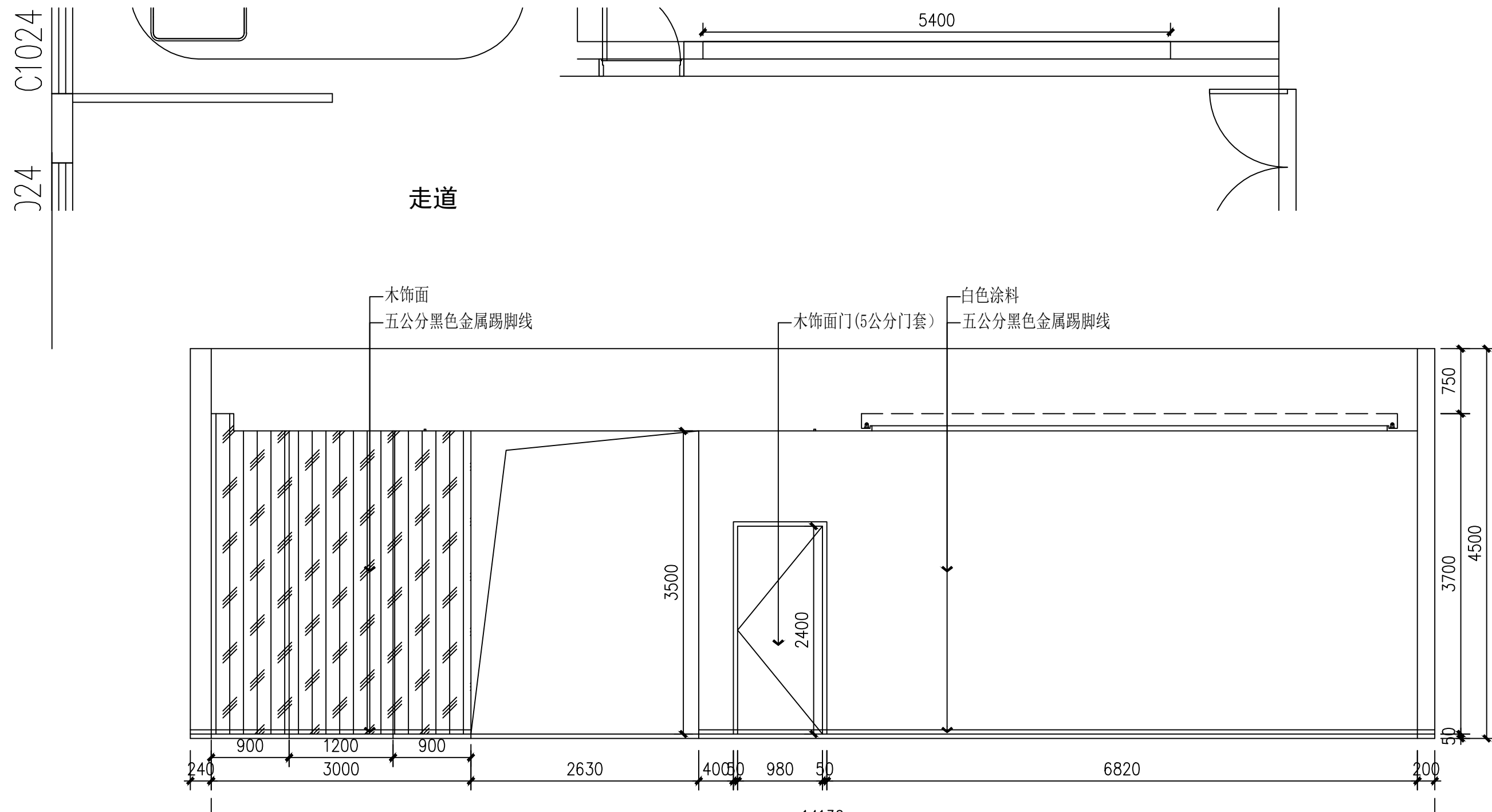
子项名称  
SUBPROJECT

图纸名称  
DRAWING TITLE  
二层排练房立面图

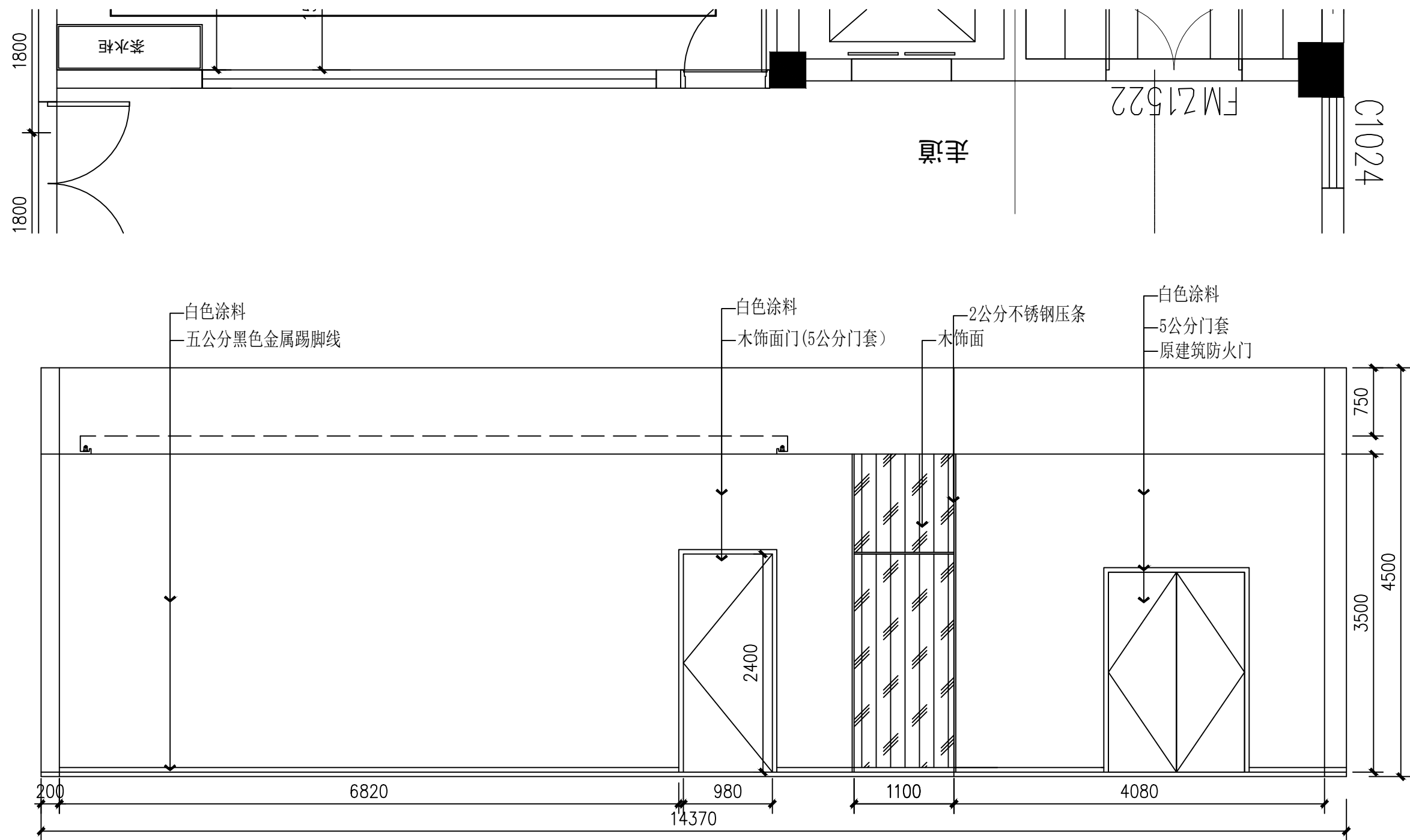
阶段	施工图	工程号	
版本	A	子项号	
专业	装饰	日期	2026.02
图号	2-B-01		

备注: 图纸版权归本公司所有。图纸签署齐全、加盖本公司出图章方可生效。

电气	暖通
结构	给排水
方案	建筑
会签栏	



01 立面图  
SCALE: 1/50



02 立面图  
SCALE: 1/50

	实名 NAME	签名 SIGNATURE
项目负责人 PROJECT CHIEF	施美娟	
专业负责人 DISCIPLINE CHIEF	施美娟	
设计人 DESIGNER	卢志军	

注册(执业)章

预留章

出图章

审图章

竣工章

类别 CATEGORY	实名 NAME	签名 SIGNATURE
审定 APPROVED BY	陈永波	
审核 APPROVED BY	施美娟	
校对 CHECKED BY	周敏	

**IAD**  
海德联创意设计集团有限公司  
Haide Unite Construction Design Group Co., Ltd

建筑行业(建筑工程): 甲级  
风景园林工程设计专项: 乙级  
市政行业(给水工程): 乙级  
市政行业(排水工程): 乙级  
市政行业(道路工程): 乙级  
市政行业(桥梁工程): 乙级  
城乡规划编制: 乙级  
设计证书编号: A233009012

建设单位  
The construction unit  
如东县马塘镇人民政府

项目名称  
PROJECT  
马塘综合服务中心改造

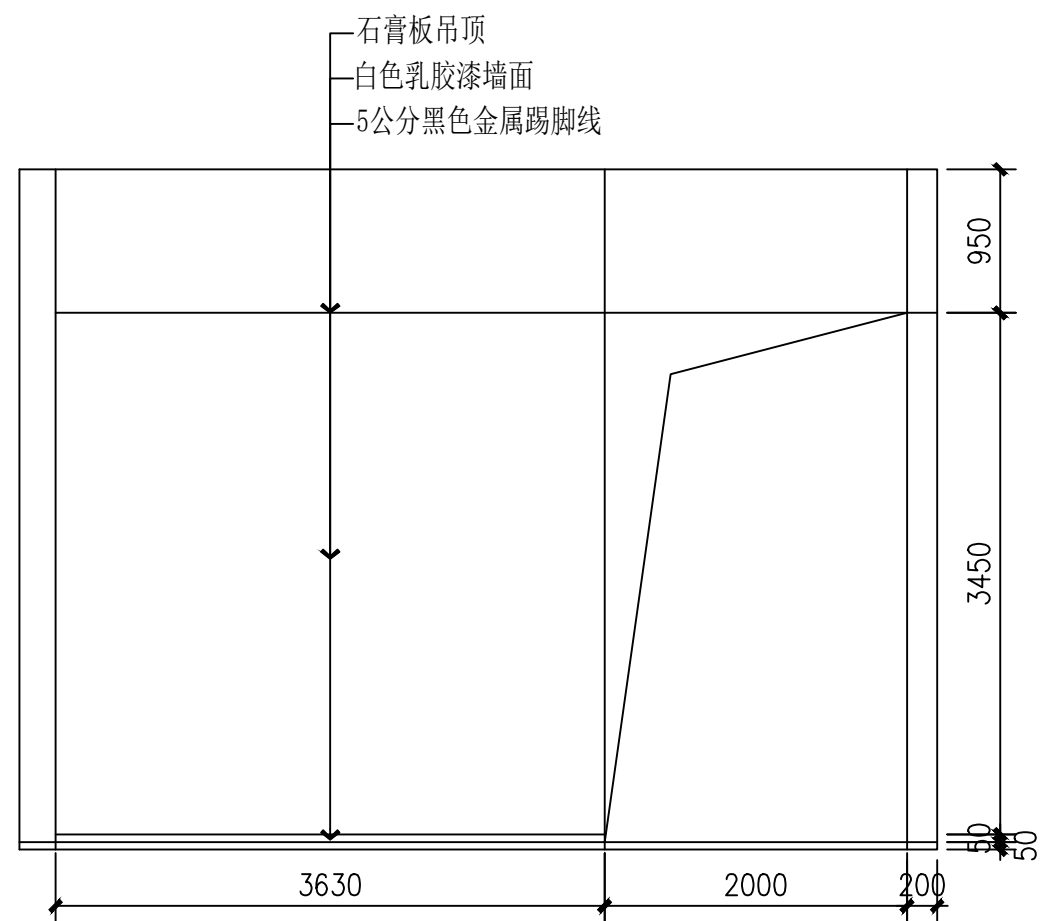
子项名称  
SUBPROJECT

图纸名称  
DRAWING TITLE  
二层门厅立面图

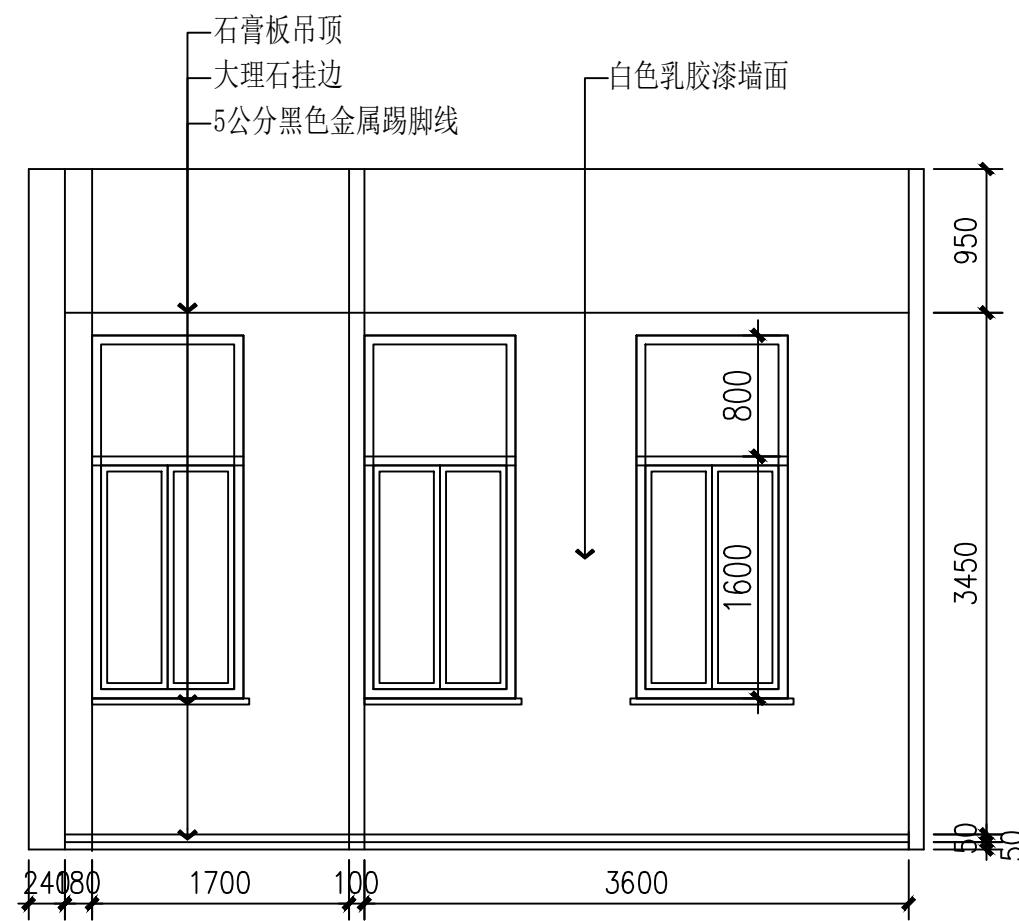
阶段	施工图	工程号	
版本	A	子项号	
专业	装饰	日期	2026.02
图号	2-C-01		

备注: 图纸版权归本公司所有。图纸签署齐全、加盖本公司出图章方可生效。

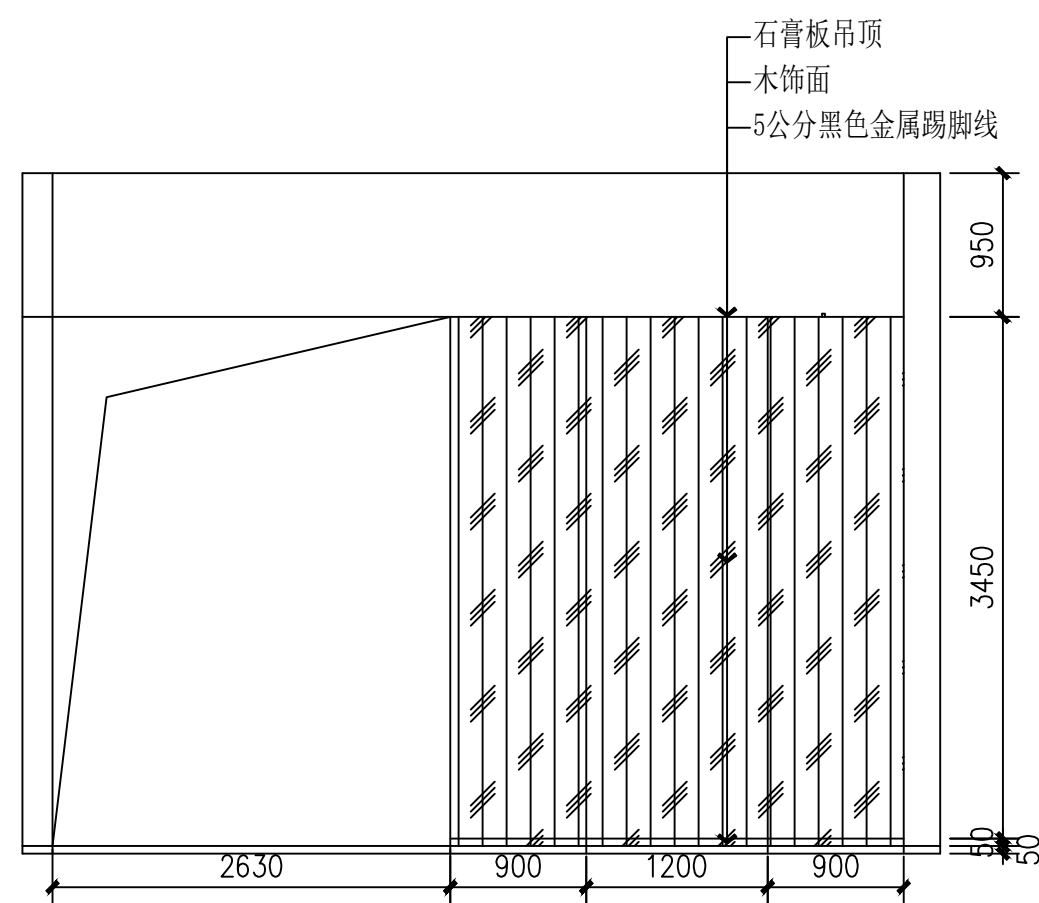
电气	暖通
结构	给排水
方案	建筑
会签栏	



01 立面图  
SCALE: 1/50



02 立面图  
SCALE: 1/50



03 立面图  
SCALE: 1/50

	实名 NAME	签名 SIGNATURE
项目负责人 PROJECT CHIEF	施美娟	
专业负责人 DISCIPLINE CHIEF	施美娟	
设计人 DESIGNER	户志军	

注册(执业)章

预留章

出图章

审图章

竣工章

类别 CATEGORY	实名 NAME	签名 SIGNATURE
审定 APPROVED BY	陈永波	
审核 APPROVED BY	施美娟	
校对 CHECKED BY	周敏	

**IAD**  
海德联创意设计集团有限公司  
Haide Unite Construction Design Group Co., Ltd

建筑行业(建筑工程): 甲级  
风景园林工程设计专项: 乙级  
市政行业(给水工程): 乙级  
市政行业(排水工程): 乙级  
市政行业(道路工程): 乙级  
市政行业(桥梁工程): 乙级  
城乡规划编制: 乙级  
设计证书编号: A233009012

建设单位  
The construction unit  
如东县马塘镇人民政府

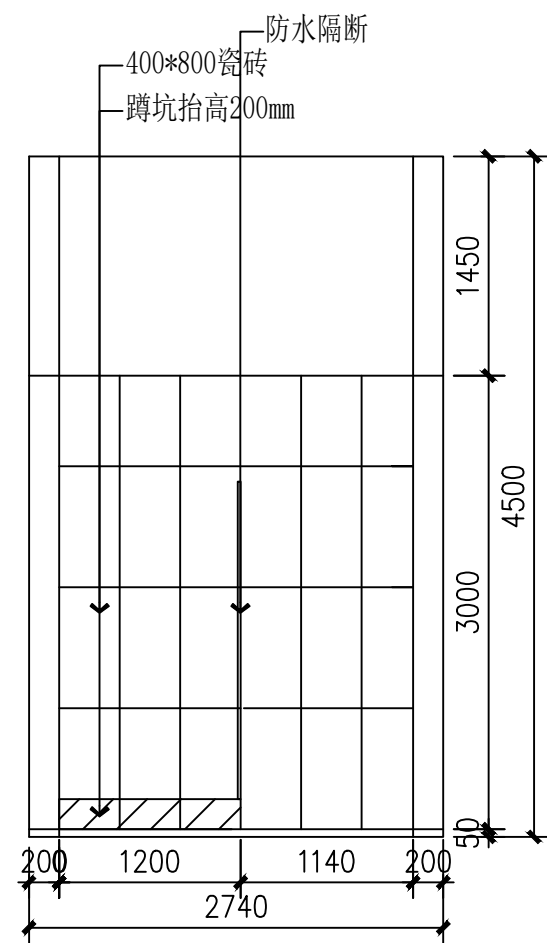
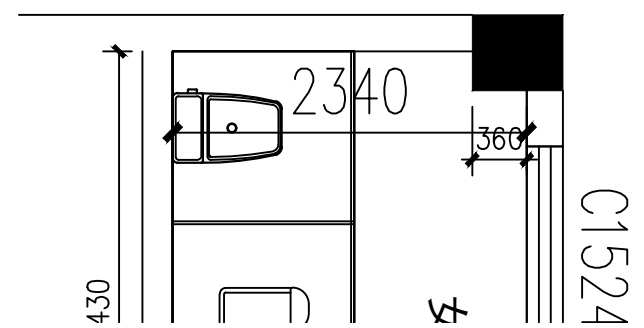
项目名称  
PROJECT  
马塘综合服务中心改造

子项名称  
SUBPROJECT

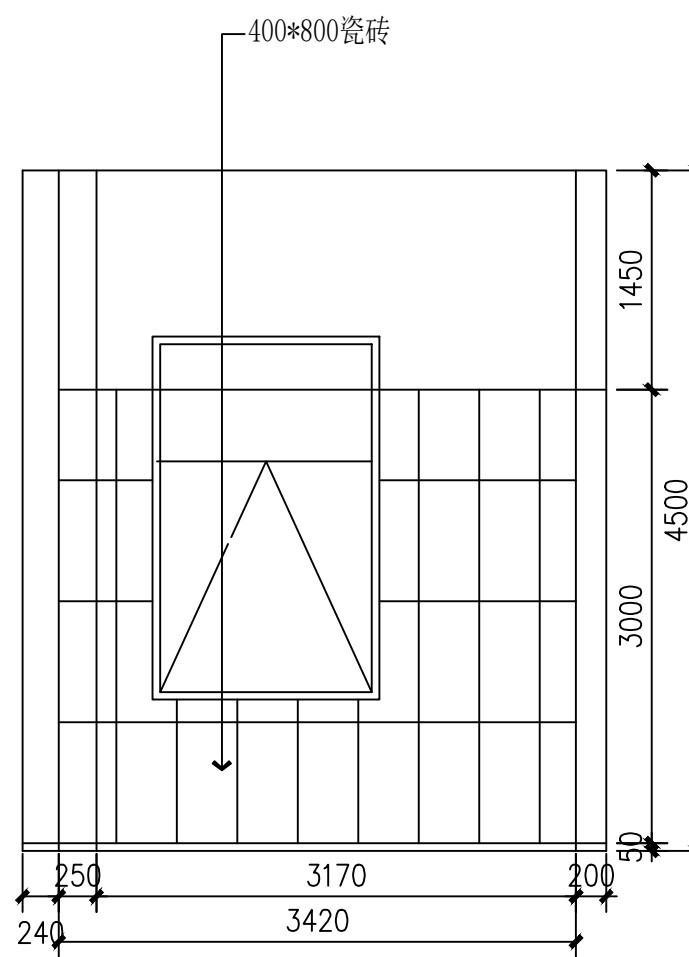
图纸名称  
DRAWING TITLE  
二层休闲区立面图

阶段	施工图	工程号	
版本	A	子项号	
专业	装饰	日期	2026.02
图号	2-C-01		

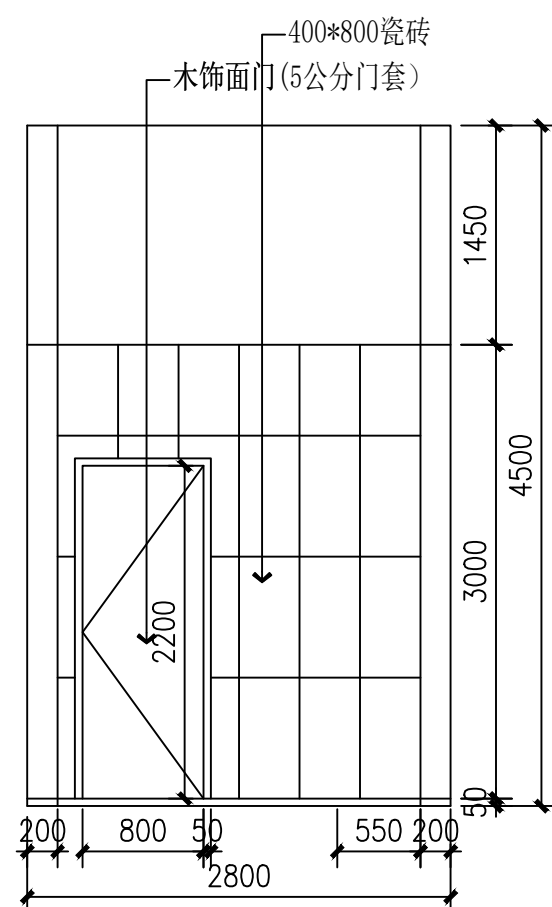
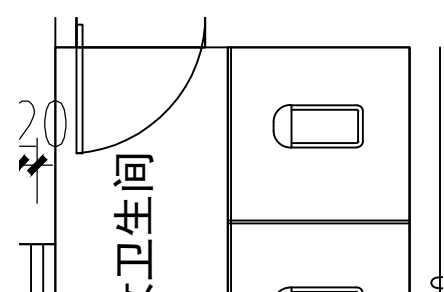
电气	暖通
结构	给排水
方案	建筑
会签栏	



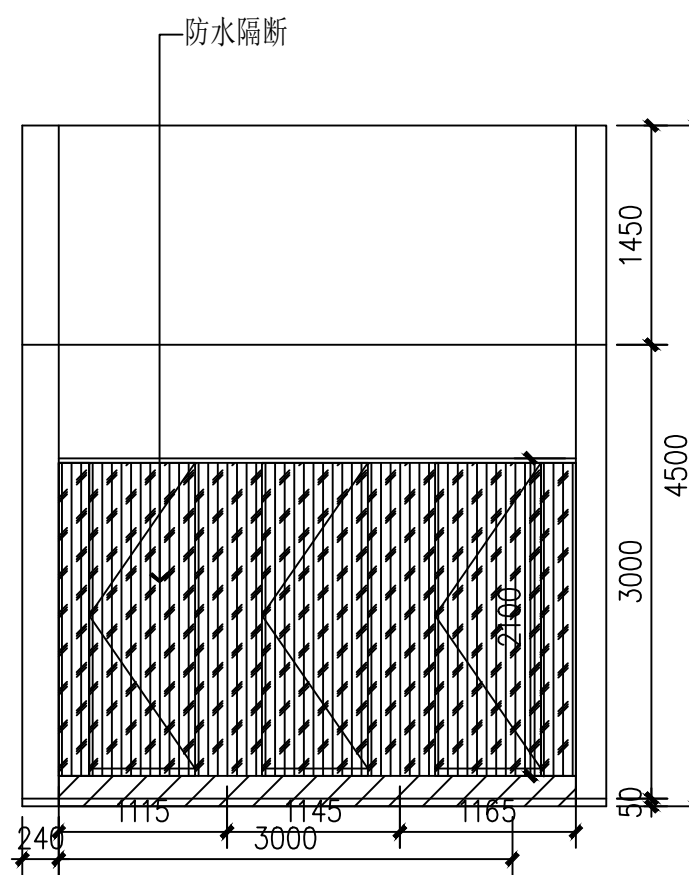
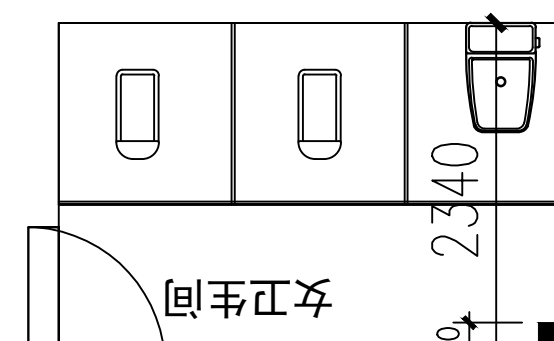
01 立面图  
SCALE: 1/50



02 立面图  
SCALE: 1/50



03 立面图  
SCALE: 1/50



04 立面图  
SCALE: 1/50

	实名 NAME	签名 SIGNATURE
项目负责人 PROJECT CHIEF	施美娟	
专业负责人 DISCIPLINE CHIEF	施美娟	
设计人 DESIGNER	户志军	

注册(执业)章

预留章

出图章

审图章

竣工章

类别 CATEGORY	实名 NAME	签名 SIGNATURE
审定 APPROVED BY	陈永波	
审核 APPROVED BY	施美娟	
校对 CHECKED BY	周敏	

**IAD**  
海德联创意设计集团有限公司  
Haide Unite Construction Design Group Co., Ltd

建筑行业(建筑工程): 甲级  
风景园林工程设计专项: 乙级  
市政行业(给水工程): 乙级  
市政行业(排水工程): 乙级  
市政行业(道路工程): 乙级  
市政行业(桥梁工程): 乙级  
城乡规划编制: 乙级  
设计证书编号: A233009012

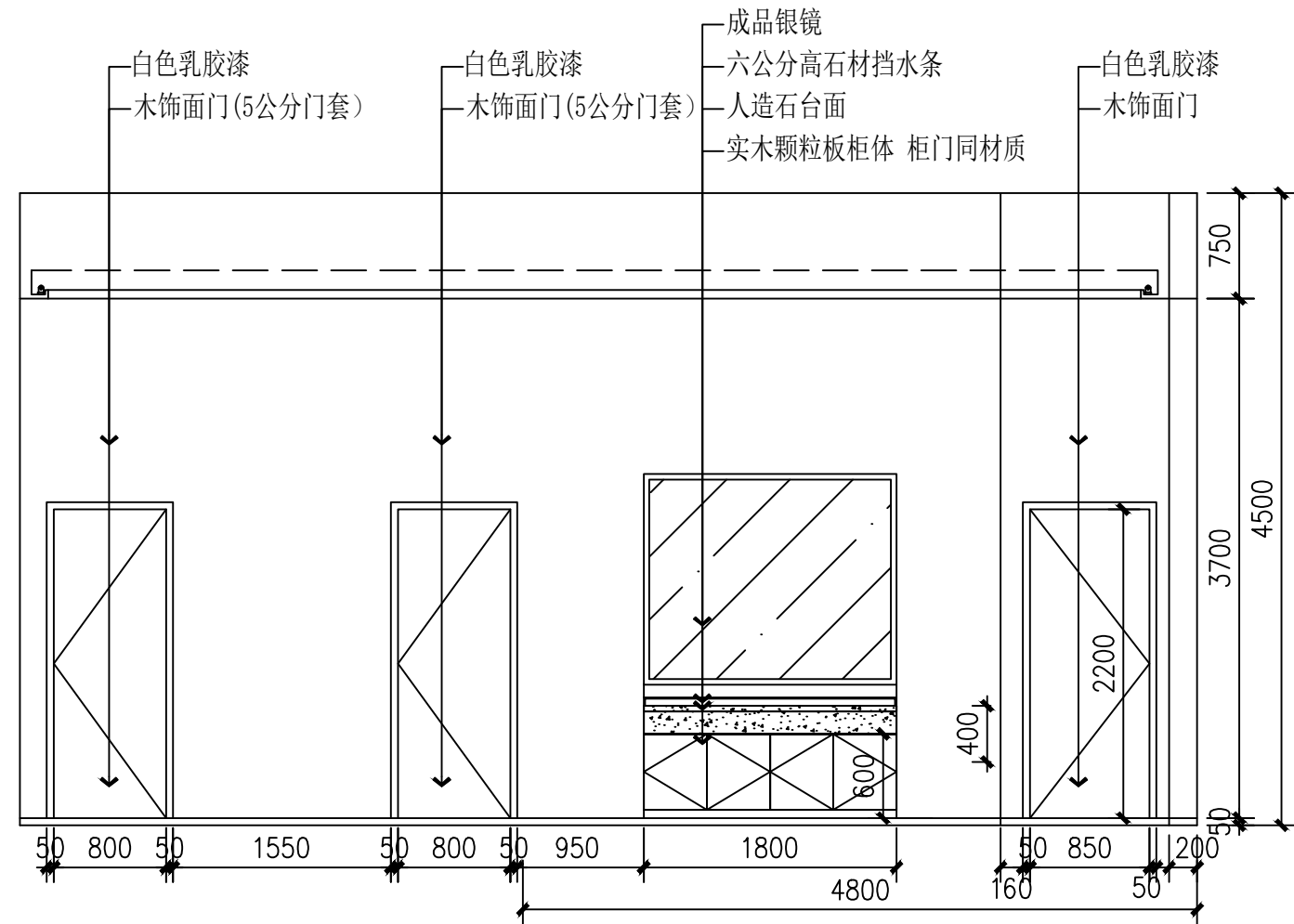
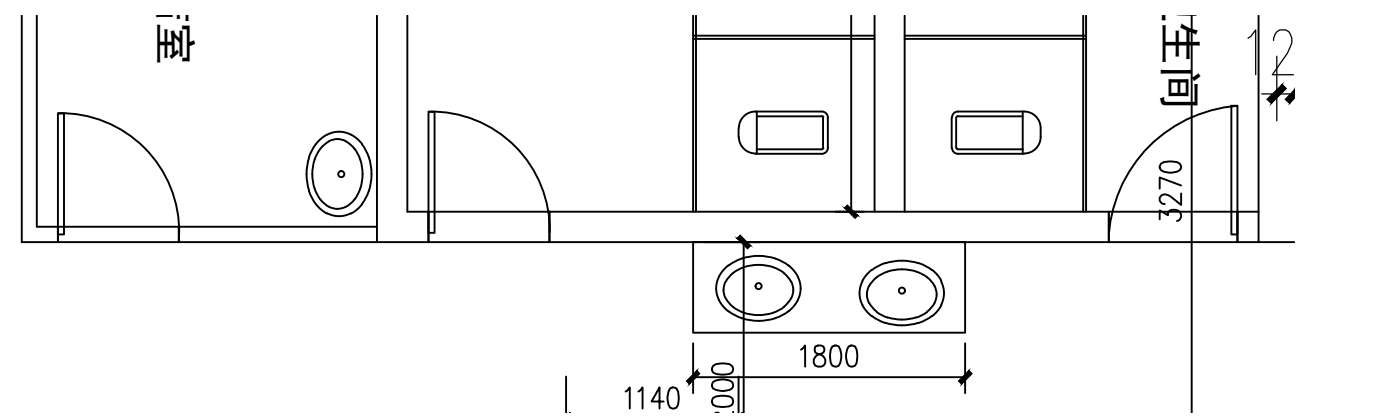
建设单位  
The construction unit  
如东县马塘镇人民政府

项目名称  
PROJECT  
马塘综合服务中心改造

子项名称  
SUBPROJECT

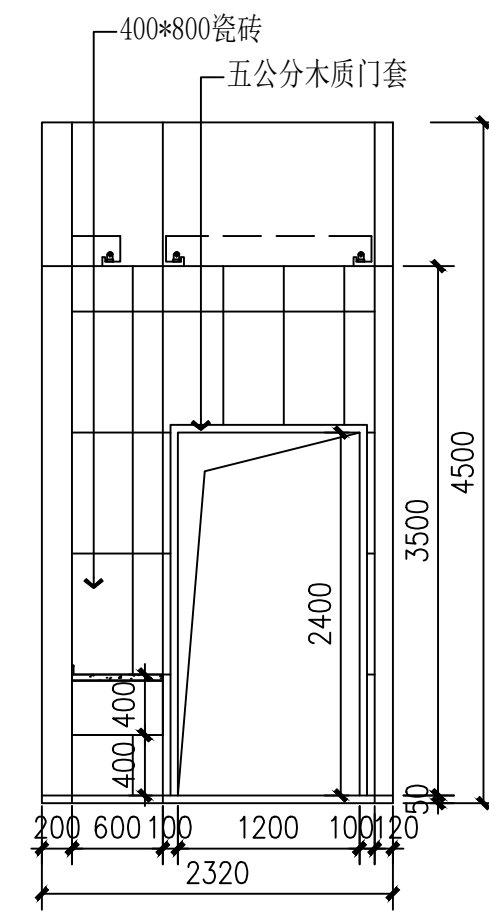
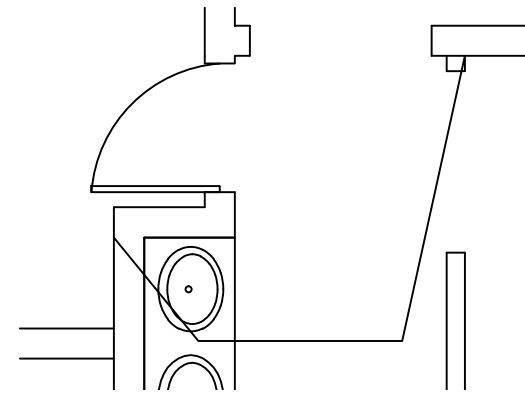
图纸名称  
DRAWING TITLE  
二层女卫立面图

阶段	施工图	工程号	
版本	A	子项号	
专业	装饰	日期	2026.02
图号	2-E-01		



01 立面图  
SCALE: 1/50

02 立面图  
SCALE: 1/50



04 立面图  
SCALE: 1/50

03 立面图  
SCALE: 1/50

	实名 NAME	签名 SIGNATURE
项目负责人 PROJECT CHIEF	施美娟	
专业负责人 DISCIPLINE CHIEF	施美娟	
设计人 DESIGNER BY	卢志军	

注册(执业)章

预留章

出图章

审图章

竣工章

类别 CATEGORY	实名 NAME	签名 SIGNATURE
审定 APPROVED BY	陈永波	
审核 APPROVED BY	施美娟	
校对 CHECKED BY	周敏	

**IAD**  
海德联创意设计集团有限公司  
Haide Unite Construction Design Group Co., Ltd

建筑行业(建筑工程): 甲级  
风景园林工程设计专项: 乙级  
市政行业(给水工程): 乙级  
市政行业(排水工程): 乙级  
市政行业(道路工程): 乙级  
市政行业(桥梁工程): 乙级  
城乡规划编制: 乙级  
设计证书编号: A233009012

建设单位  
The construction unit  
如东县马塘镇人民政府

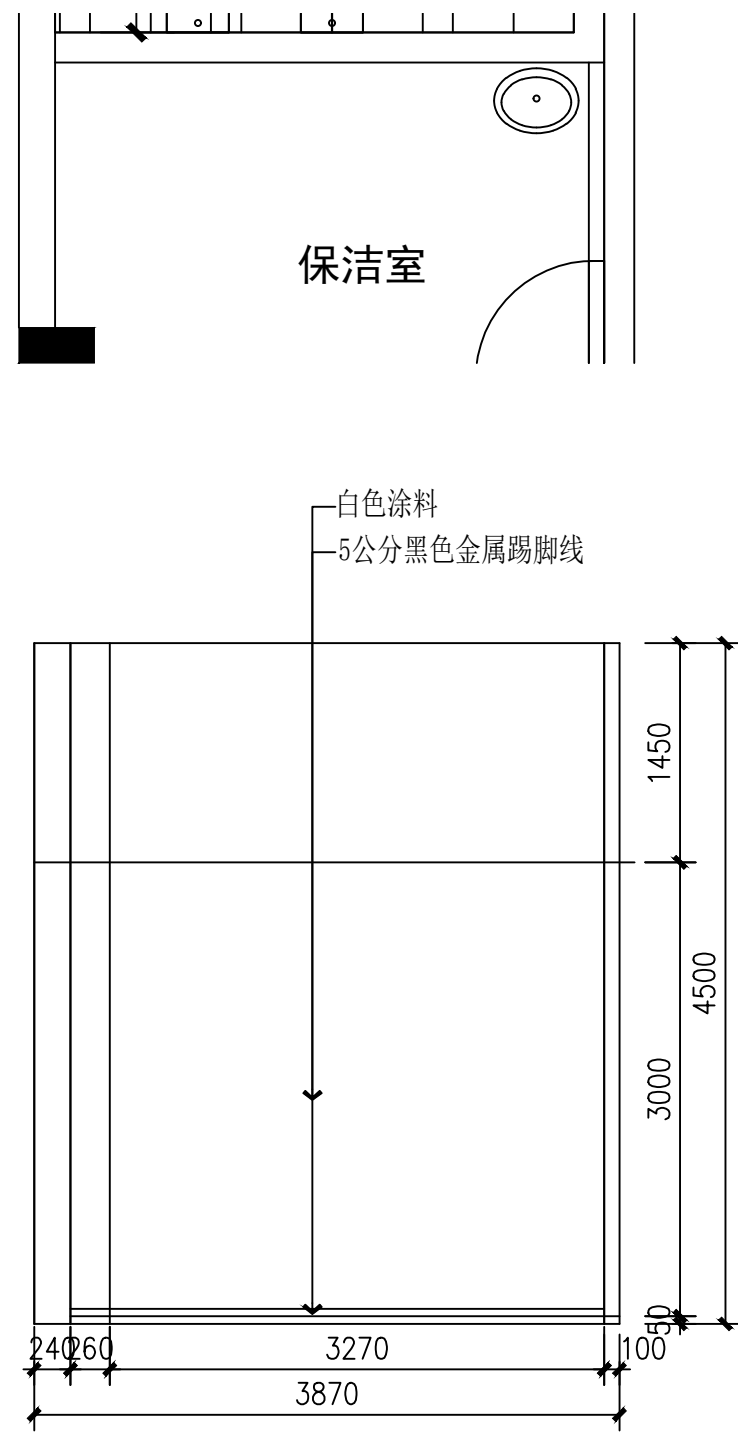
项目名称  
PROJECT  
马塘综合服务中心改造

子项名称  
SUBPROJECT

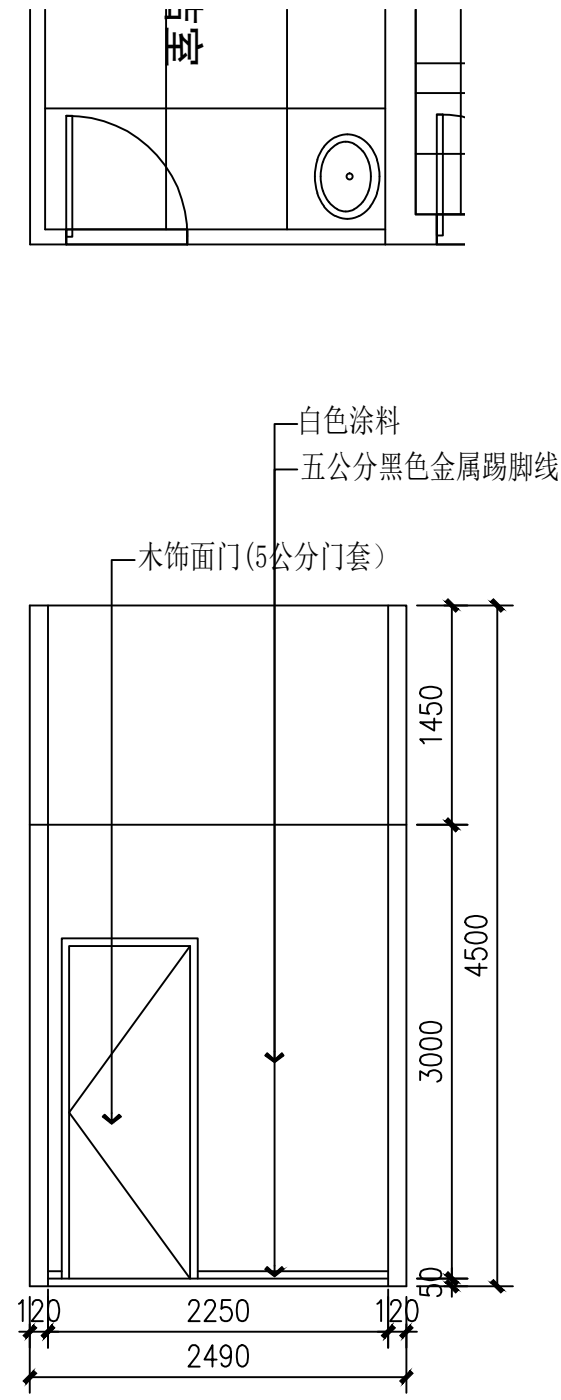
图纸名称  
DRAWING TITLE  
二层卫生间干区立面图

阶段	施工图	工程号	
版本	A	子项号	
专业	装饰	日期	2026.02
图号	2-E-02		

电气	暖通
结构	给排水
方案	建筑
会签栏	



01 立面图  
SCALE: 1/50



02 立面图  
SCALE: 1/50

	实名 NAME	签名 SIGNATURE
项目负责人 PROJECT CHIEF	施美娟	
专业负责人 DISCIPLINE CHIEF	施美娟	
设计人 DESIGNER BY	户志军	

注册(执业)章

预留章

出图章

审图章

竣工章

类别 CATEGORY	实名 NAME	签名 SIGNATURE
审定 APPROVED BY	陈永波	
审核 APPROVED BY	施美娟	
校对 CHECKED BY	周敏	



海德联创设计集团有限公司  
Haide Unite Construction Design Group Co., Ltd

建筑行业(建筑工程): 甲级  
风景园林工程设计专项: 乙级  
市政行业(给水工程): 乙级  
市政行业(排水工程): 乙级  
市政行业(道路工程): 乙级  
市政行业(桥梁工程): 乙级  
城乡规划编制: 乙级  
设计证书编号: A233009012

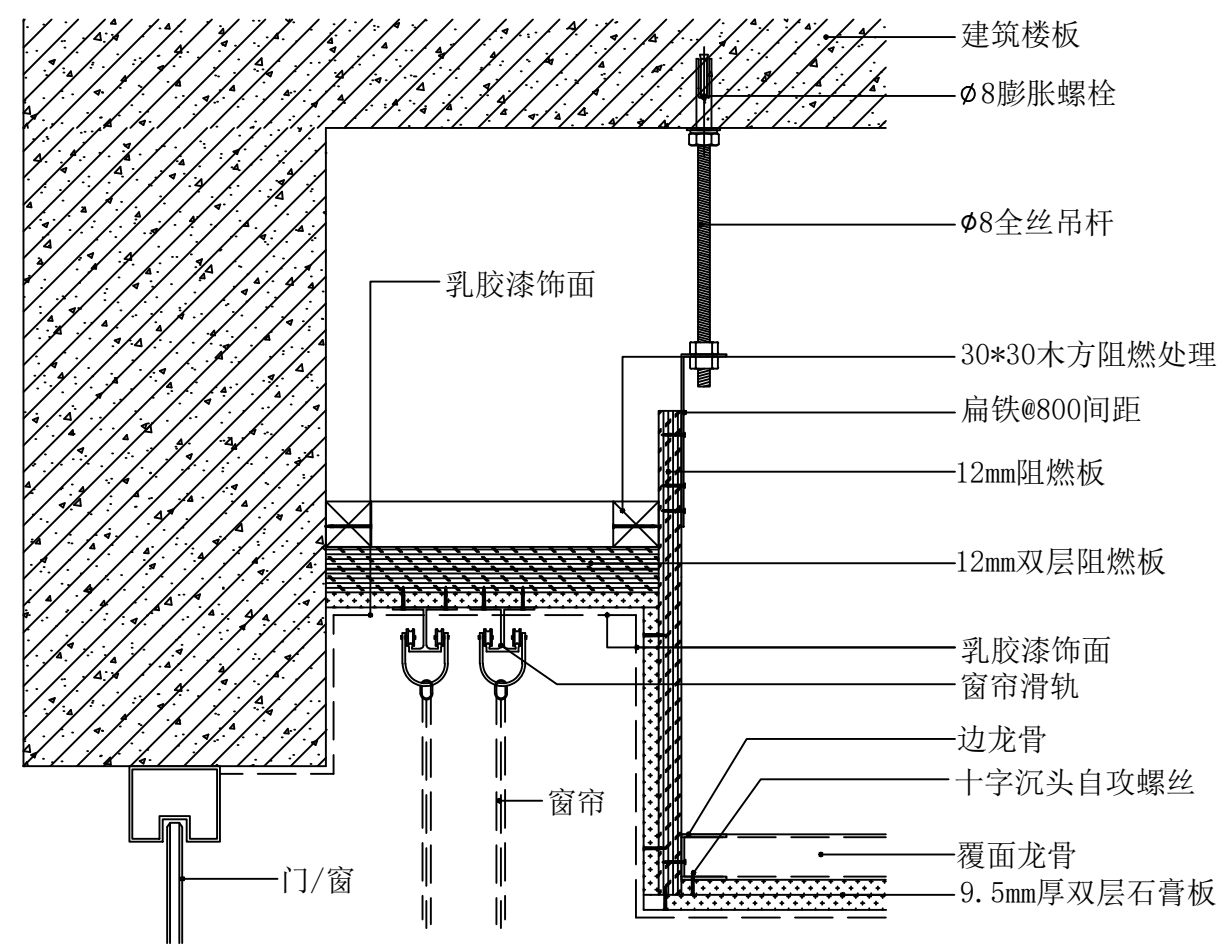
建设单位  
The construction unit  
如东县马塘镇人民政府

项目名称  
PROJECT  
马塘综合服务中心改造

子项名称  
SUBPROJECT

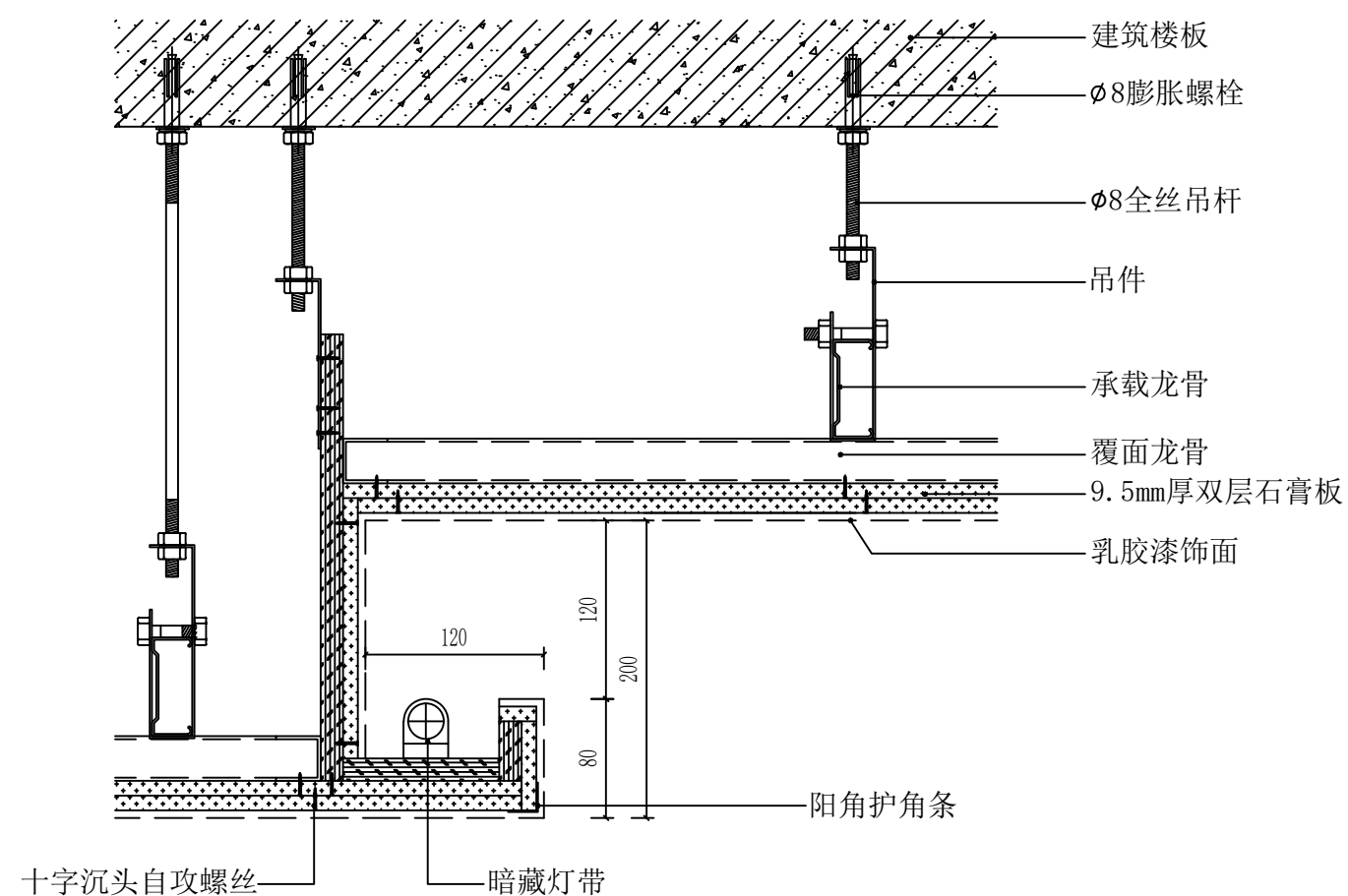
图纸名称  
DRAWING TITLE  
二层保洁室立面图

阶段	施工图	工程号	
版本	A	子项号	
专业	装饰	日期	2026.02
图号	2-F-01		



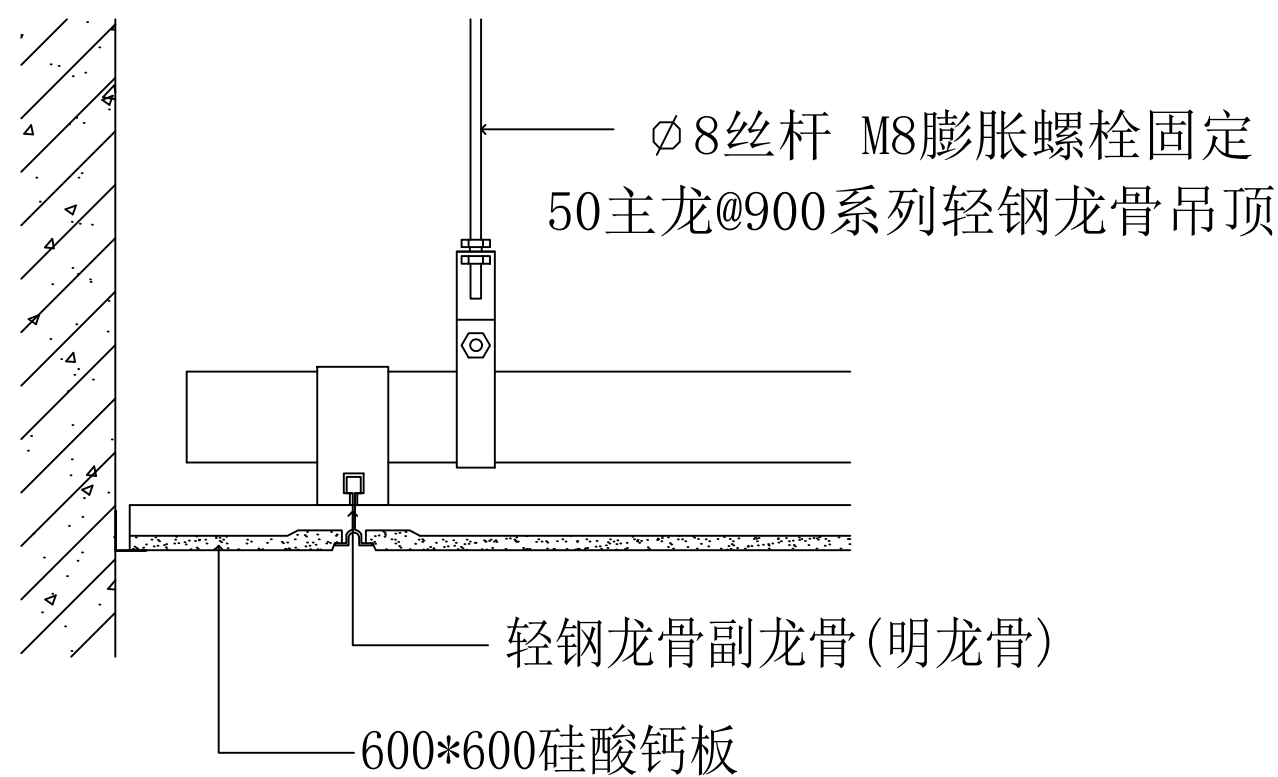
01 窗帘盒节点图

1:5



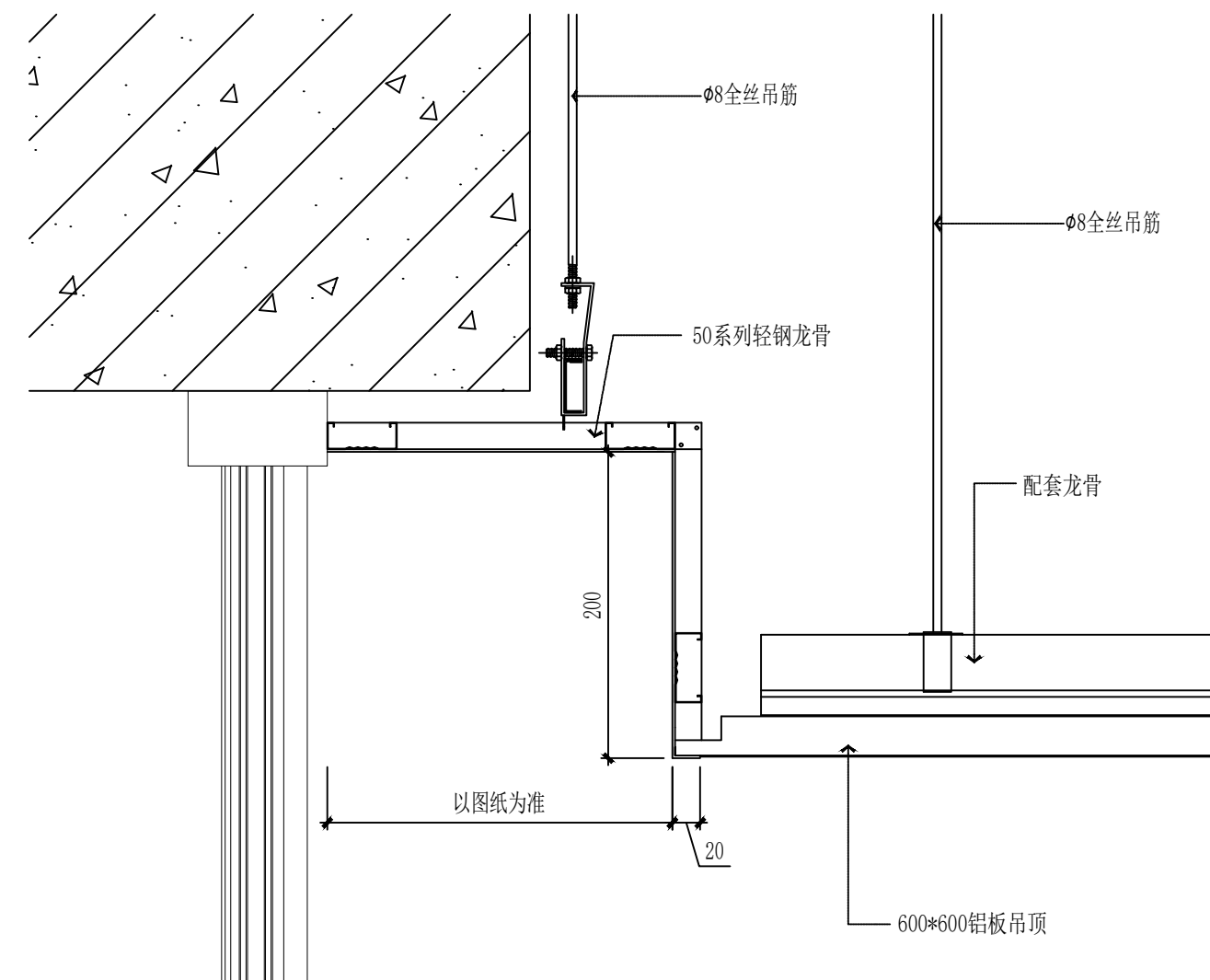
02 石膏板吊顶节点图(常规灯槽造型)

1:5



03 硅酸钙板吊顶节点图

1:5



04 铝板吊顶节点图

1:5

实名	签名
项目负责人 PROJECT CHIEF	施美娟
专业负责人 DISCIPLINE CHIEF	施美娟
设计人 DESIGNED BY	户志军

注册(执业)章

预留章

出图章

审图章

竣工章

类别	实名	签名
审定 APPROVED BY	陈明明	
审核 APPROVED BY	施美娟	
校对 CHECKED BY	周敏	

海德联设计集团有限公司  
Haide Unite Construction Design Group Co., Ltd  
建筑行业(建筑工程): 甲级  
风景园林工程设计专项: 乙级  
市政行业(给水工程): 乙级  
市政行业(排水工程): 乙级  
市政行业(道路工程): 乙级  
市政行业(桥梁工程): 乙级  
城乡规划编制: 乙级  
设计证书编号: A233009012

建设单位  
The construction unit  
如东县马塘镇人民政府

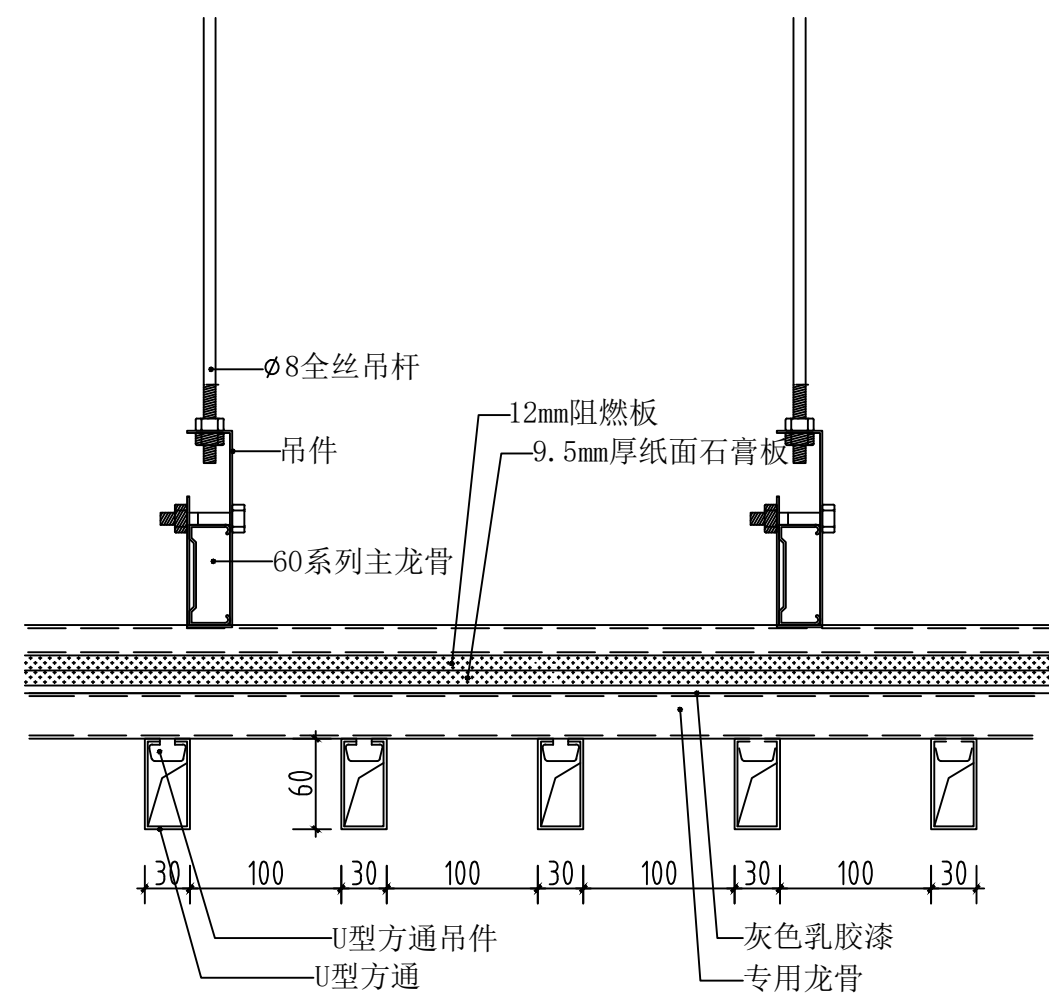
项目名称  
PROJECT  
马塘综合服务中心改造

子项名称  
SUBPROJECT

图纸名称  
DRAWING TITLE  
节点图

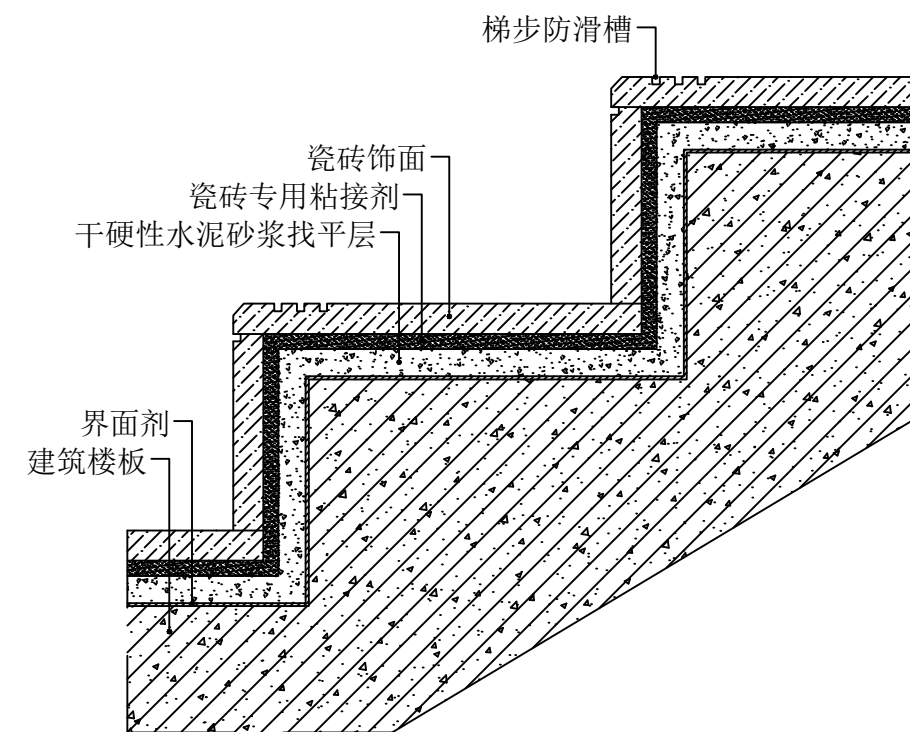
阶段	施工图	工程号
版本	A	子项号
专业	装饰	日期
图号	1-D01	2026.02

电气	暖通
结构	给排水
方案	建筑
会签栏	



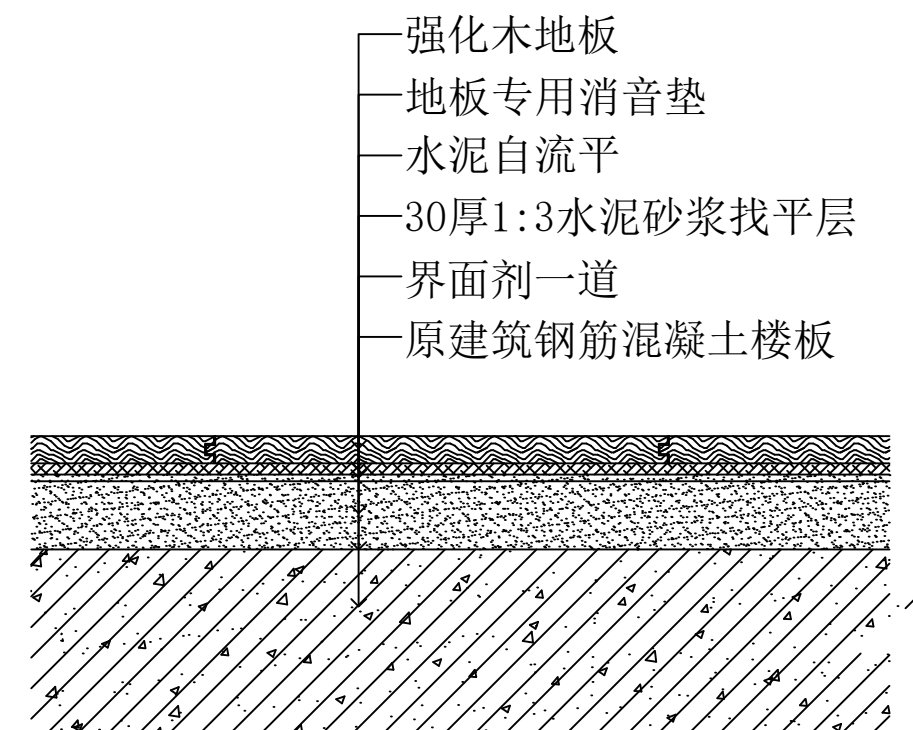
05 铝方通吊顶节点图

1:5



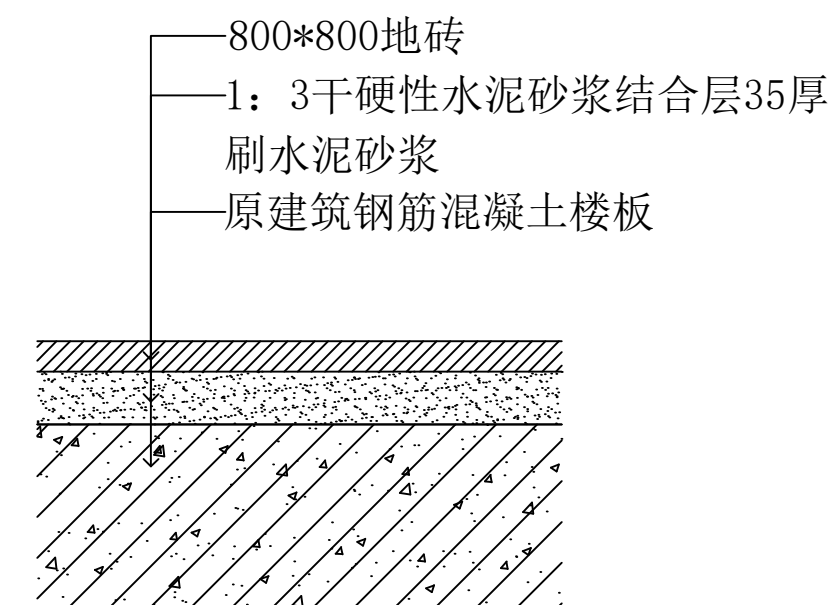
06 瓷砖梯步节点图

1:5



07 强化地板节点图

1:5



08 地砖节点图

1:5

	实名 NAME	签名 SIGNATURE
项目负责人 PROJECT CHIEF	施美娟	
专业负责人 DISCIPLINE CHIEF	施美娟	
设计人 DESIGNED BY	户志军	

注册(执业)章

预留章

出图章

审图章

竣工章

类别 CATEGORY	实名 NAME	签名 SIGNATURE
审定 APPROVED BY	陈明明	
审核 APPROVED BY	施美娟	
校对 CHECKED BY	周敏	

**海德联创意设计集团有限公司**  
 Haide Unite Construction Design Group Co., Ltd  
 建筑行业(建筑工程): 甲级  
 风景园林工程设计专项: 乙级  
 市政行业(给水工程): 乙级  
 市政行业(排水工程): 乙级  
 市政行业(道路工程): 乙级  
 市政行业(桥梁工程): 乙级  
 城乡规划编制: 乙级  
 设计证书编号: A233009012

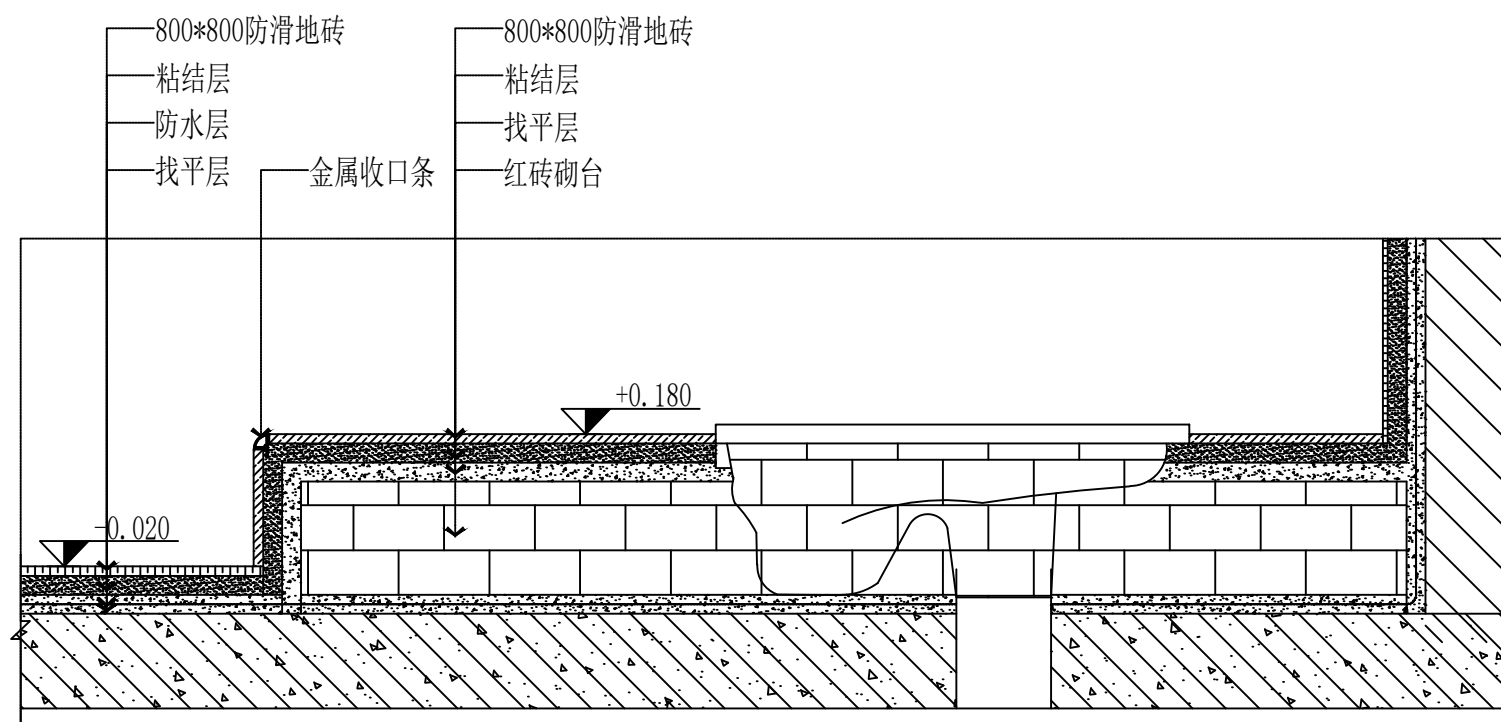
**建设单位**  
The construction unit  
如东县马塘镇人民政府

**项目名称**  
PROJECT  
马塘综合服务中心改造

**子项名称**  
SUBPROJECT

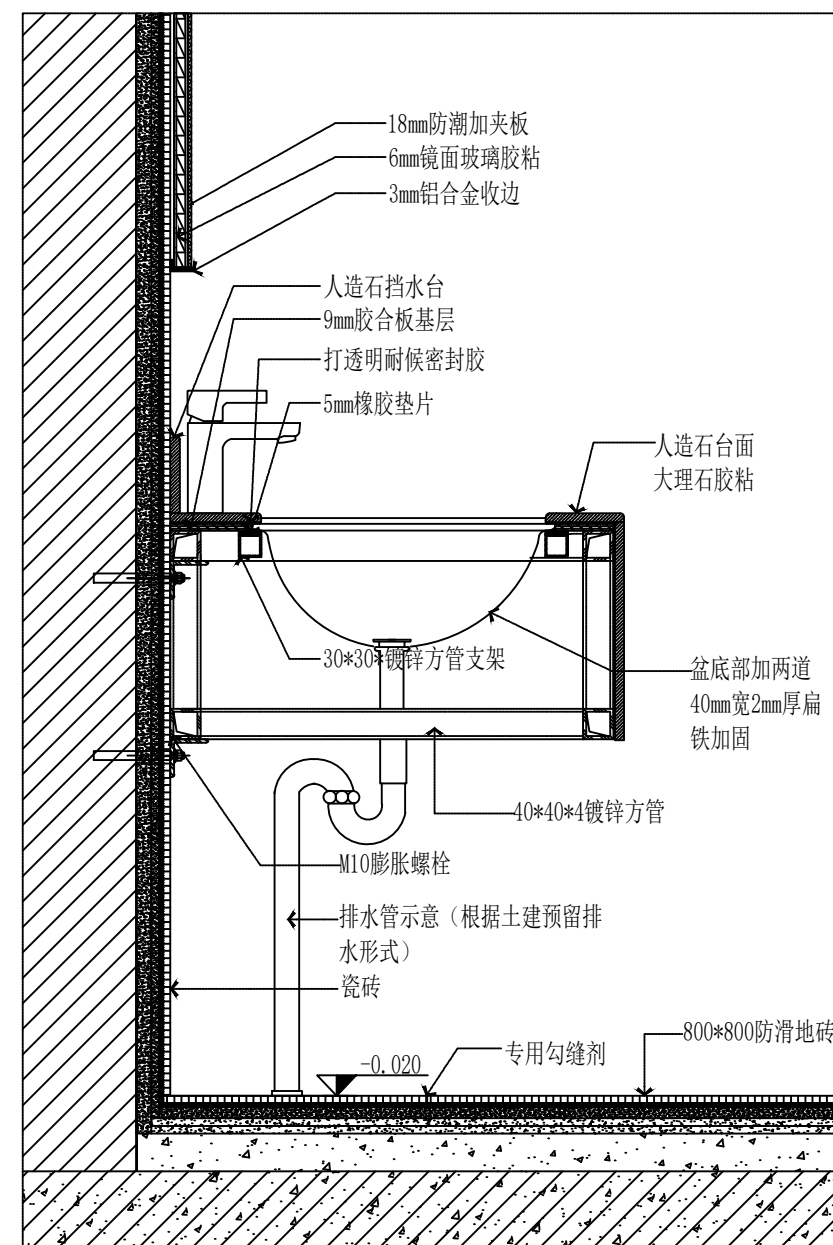
**图纸名称**  
DRAWING TITLE  
节点图

阶段	施工图	工程号	
版本	A	子项号	
专业	装饰	日期	2026.02
图号	1-D02		



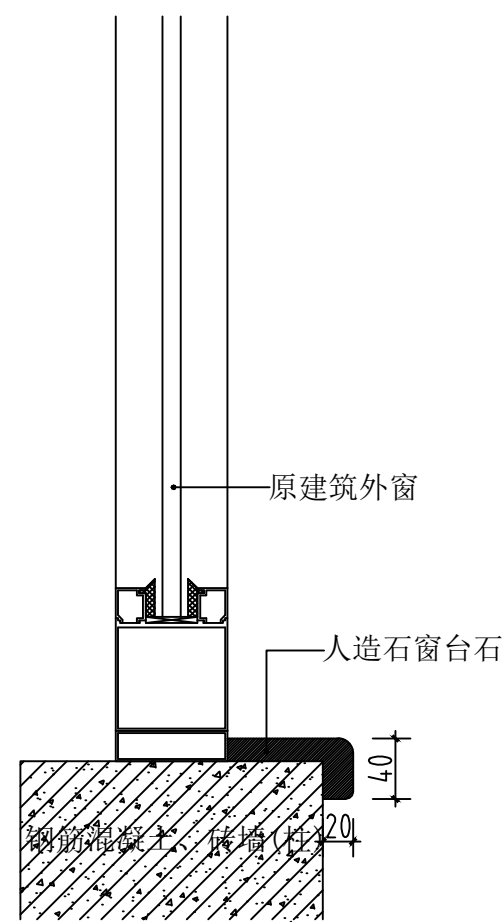
09 蹲坑地面抬高节点图

1:8



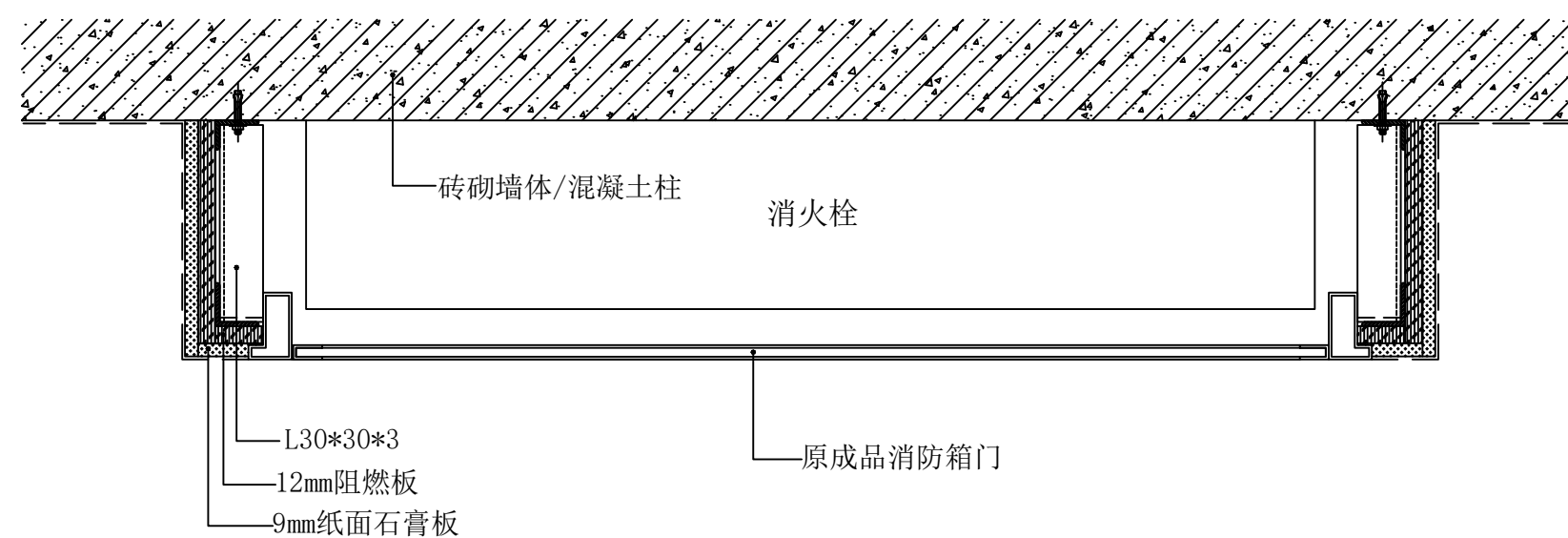
10 卫生间台盆节点图

1:10



11 窗台石节点图

1:5



12 墙面包消防栓标准做法详图

1:5

	实名 NAME	签名 SIGNATURE
项目负责人 PROJECT CHIEF	施美娟	
专业负责人 DISCIPLINE CHIEF	施美娟	
设计人 DESIGNED BY	卢志军	

注册(执业)章

预留章

出图章

审图章

竣工章

类别 CATEGORY	实名 NAME	签名 SIGNATURE
审定 APPROVED BY	陈明明	
审核 APPROVED BY	施美娟	
校对 CHECKED BY	周敏	

**海德联创设计集团有限公司**  
 Haide Unite Construction Design Group Co., Ltd  
 建筑行业(建筑工程): 甲级  
 风景园林工程设计专项: 乙级  
 市政行业(给水工程): 乙级  
 市政行业(排水工程): 乙级  
 市政行业(道路工程): 乙级  
 市政行业(桥梁工程): 乙级  
 城乡规划编制: 乙级  
 设计证书编号: A233009012

**建设单位**  
The construction unit  
如东县马塘镇人民政府

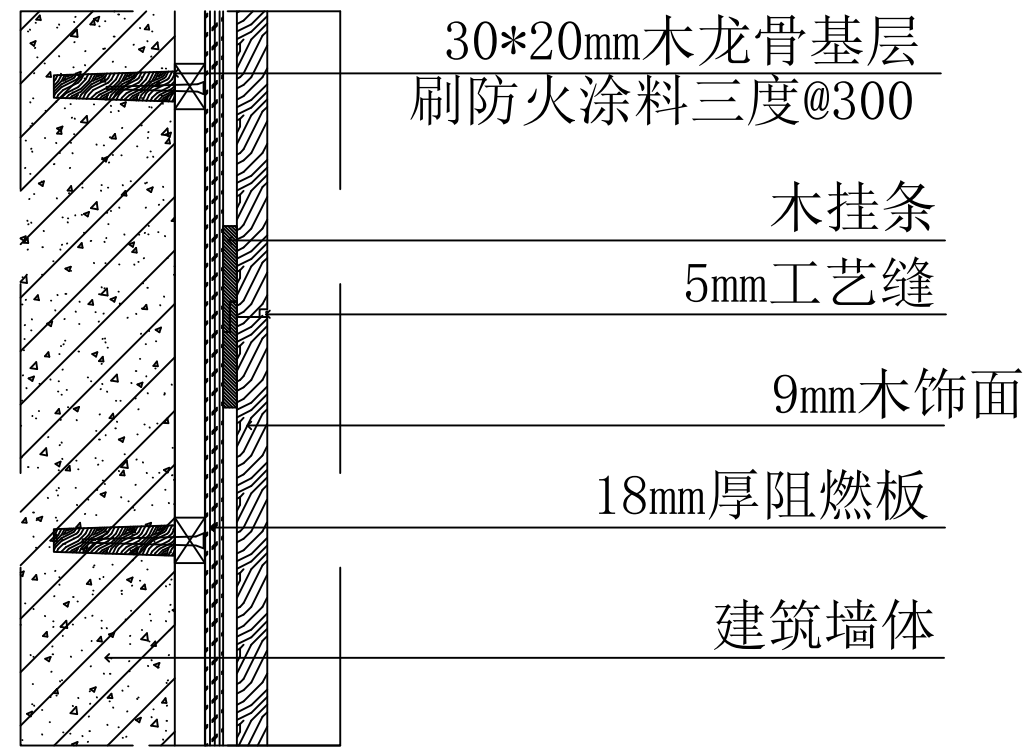
**项目名称**  
PROJECT  
马塘综合服务中心改造

**子项名称**  
SUBPROJECT

**图纸名称**  
DRAWING TITLE  
节点图

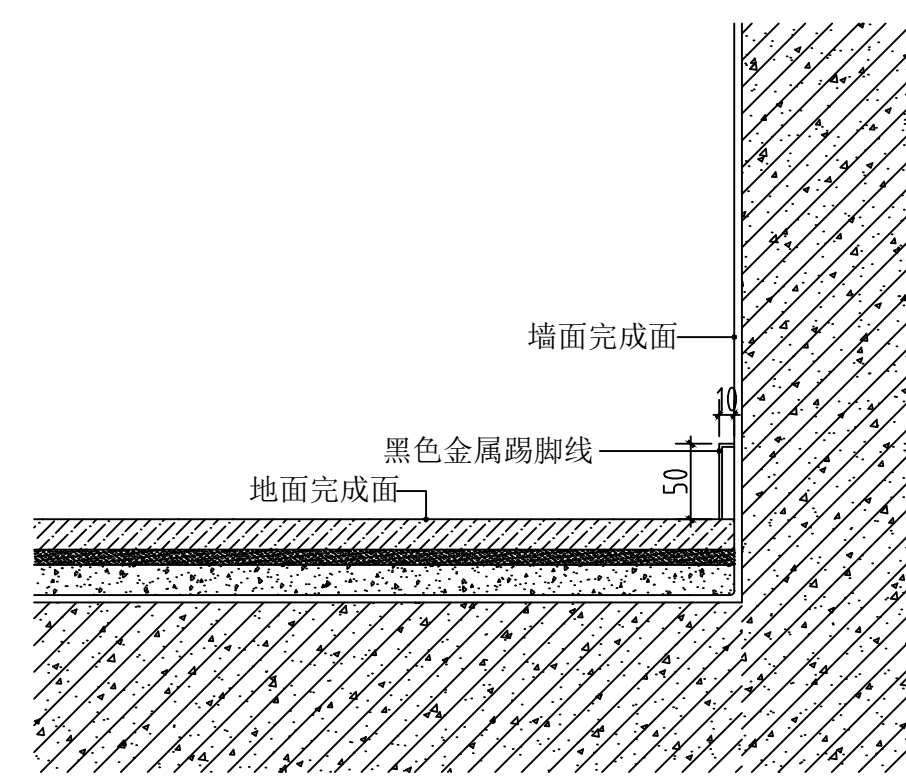
阶段	施工图	工程号
版本	A	子项号
专业	装饰	日期
图号	1-D03	2026.02

电气	暖通
结构	给排水
方案	建筑
会签栏	



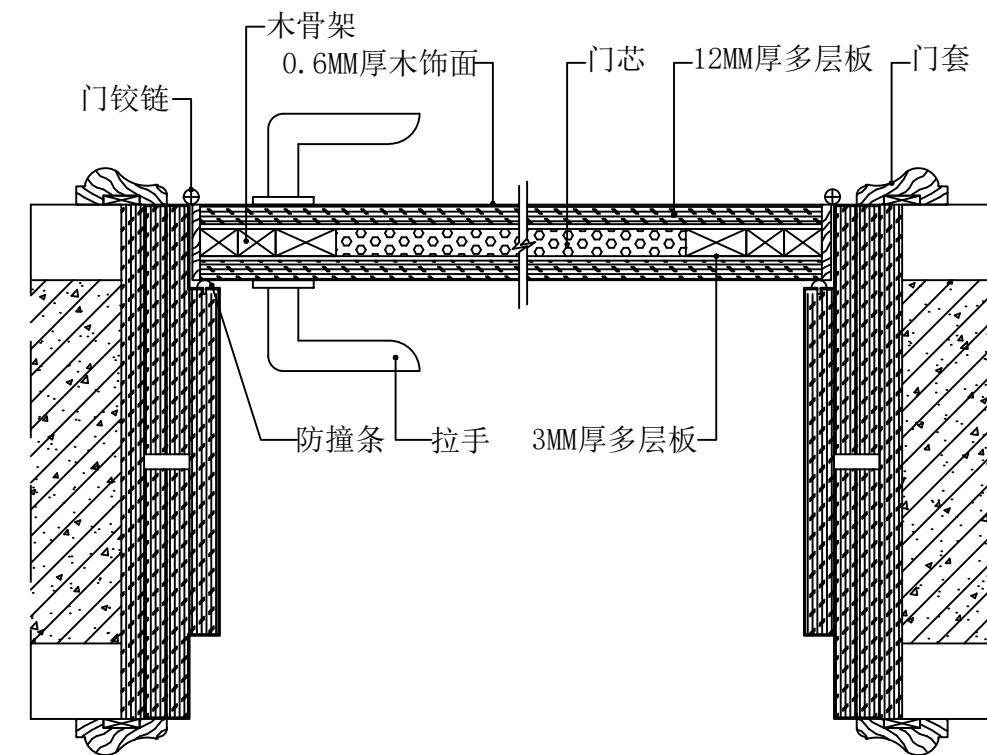
13 墙面木饰面节点图

1:5



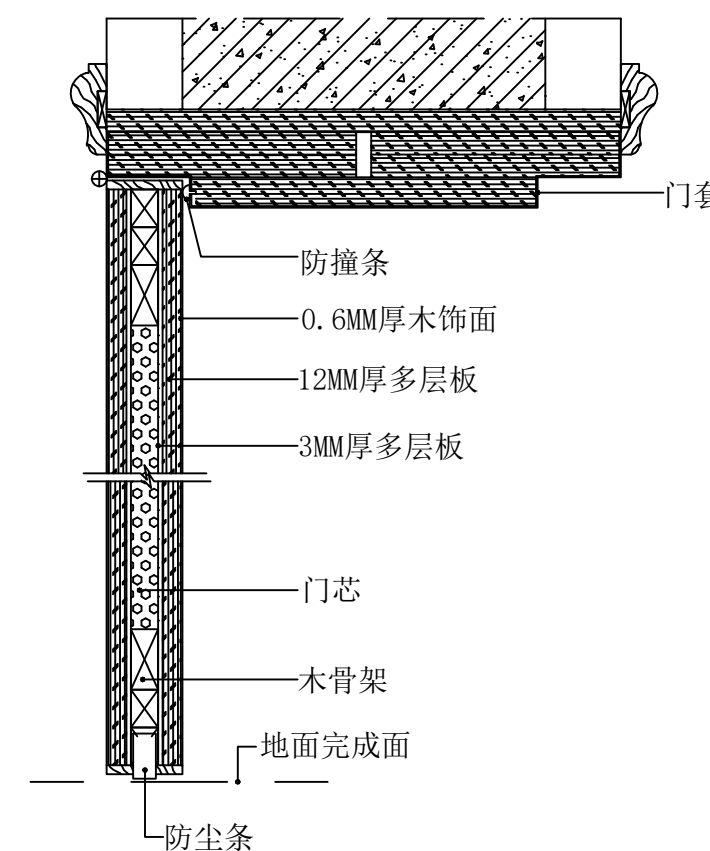
14 踢脚线标准做法

1:5



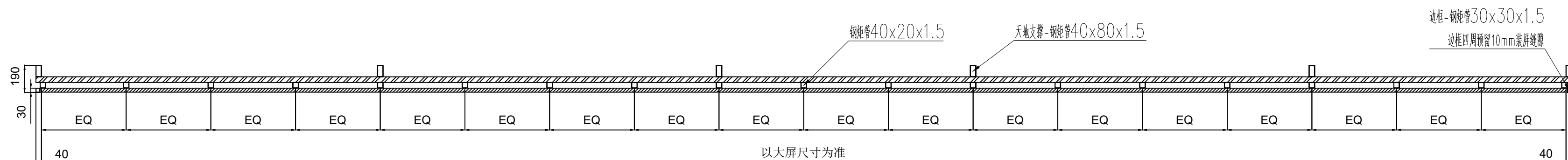
15 单开门节点图

1:5



16 单开门节点图

1:5



17 显示屏框架俯视图

1:25

	实名 NAME	签名 SIGNATURE
项目负责人 PROJECT CHIEF	施美娟	
专业负责人 DISCIPLINE CHIEF	施美娟	
设计人 DESIGNED BY	卢志军	

注册(执业)章

预留章

出图章

审图章

竣工章

类别 CATEGORY	实名 NAME	签名 SIGNATURE
审定 APPROVED BY	陈明明	
审核 APPROVED BY	施美娟	
校对 CHECKED BY	周敏	

海德联创设计集团有限公司  
 Haide Unite Construction Design Group Co., Ltd  
 建筑行业(建筑工程): 甲级  
 风景园林工程设计专项: 乙级  
 市政行业(给水工程): 乙级  
 市政行业(排水工程): 乙级  
 市政行业(道路工程): 乙级  
 市政行业(桥梁工程): 乙级  
 城乡规划编制: 乙级  
 设计证书编号: A233009012

建设单位  
The construction unit  
如东县马塘镇人民政府

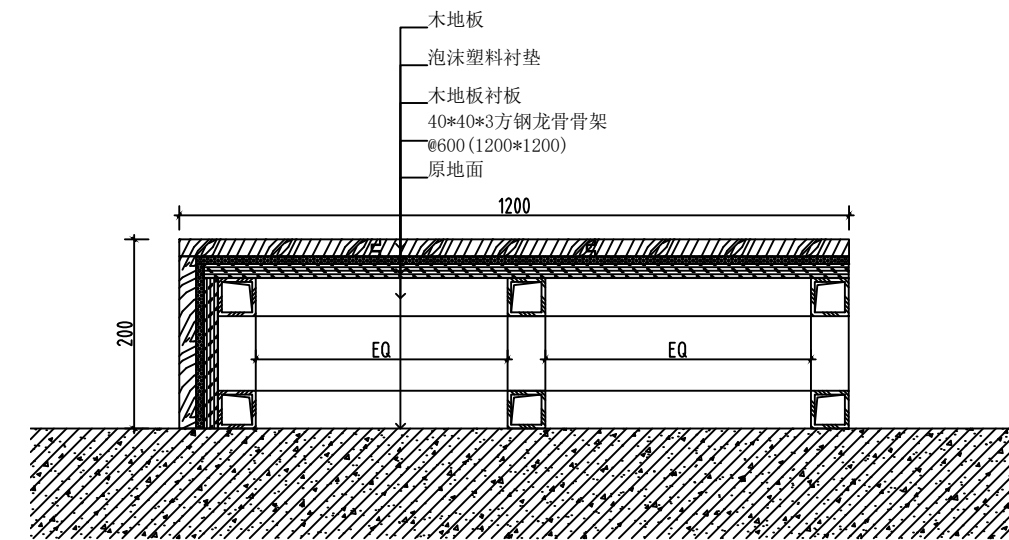
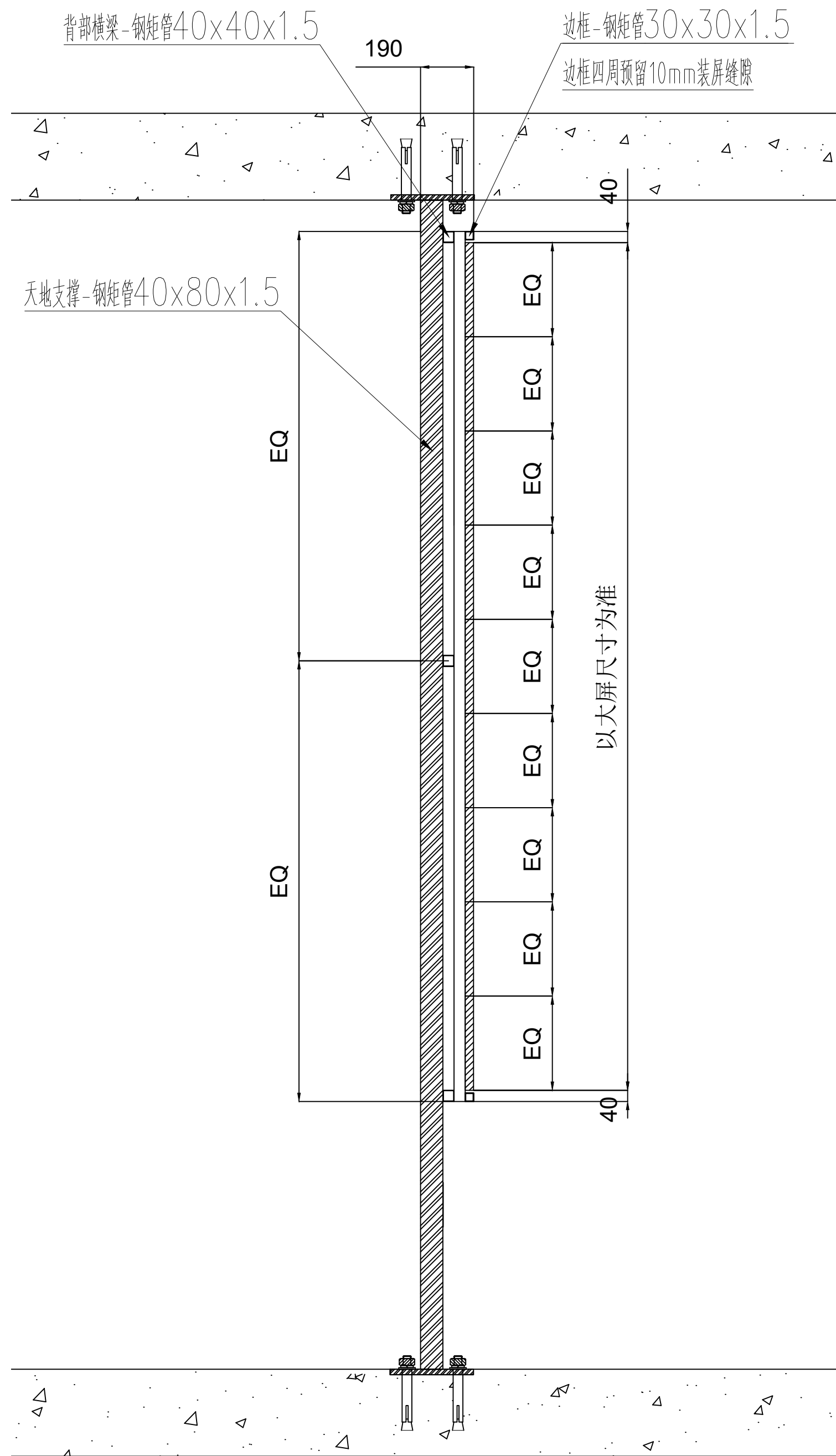
项目名称  
PROJECT  
马塘综合服务中心改造

子项名称  
SUBPROJECT

图纸名称  
DRAWING TITLE  
节点图

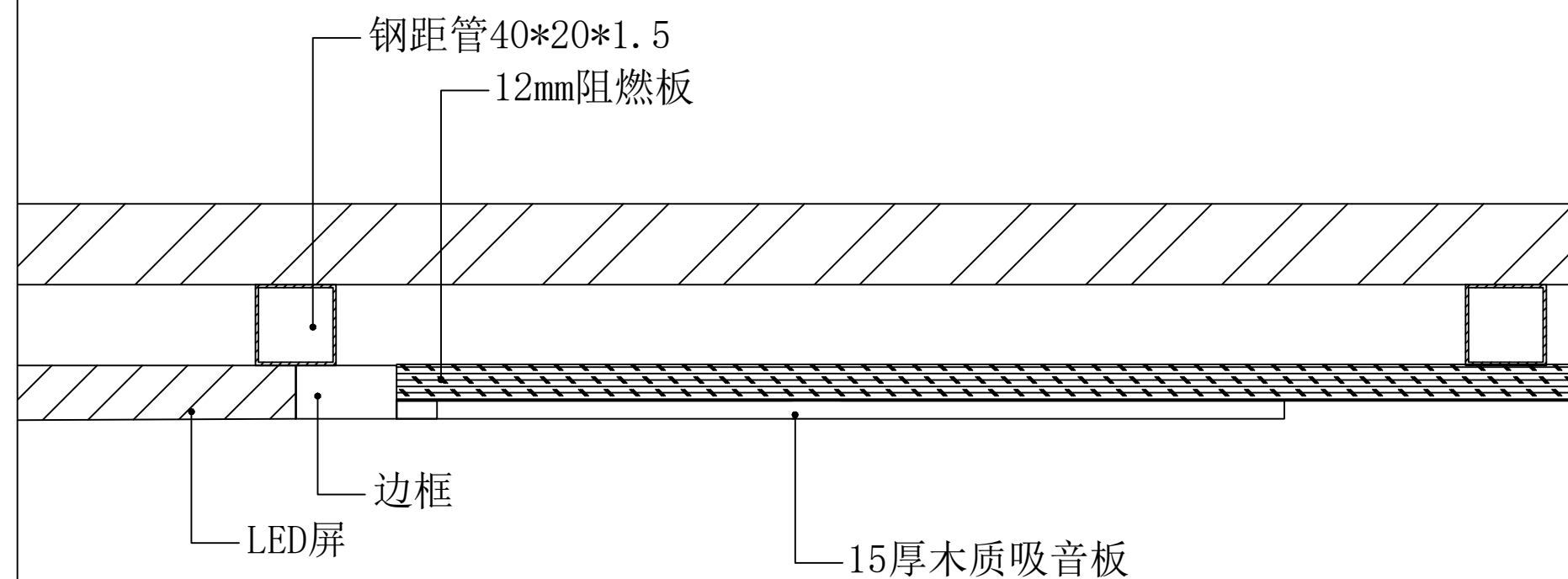
阶段	施工图	工程号	
版本	A	子项号	
专业	装饰	日期	2026.02
图号	1-D04		

电气	暖通
结构	给排水
方案	建筑
会签栏	



20 舞台地台详图

1:15



21 舞台地台详图

1:15

	实名 NAME	签名 SIGNATURE
项目负责人 PROJECT CHIEF	施美娟	
专业负责人 DISCIPLINE CHIEF	施美娟	
设计人 DESIGNER	户志军	

注册(执业)章

预留章

出图章

审图章

竣工章

类别 CATEGORY	实名 NAME	签名 SIGNATURE
审定 APPROVED BY	陈明明	
审核 APPROVED BY	施美娟	
校对 CHECKED BY	周敏	

**海德联设计集团有限公司**  
 Haide Unite Construction Design Group Co., Ltd  
 建筑行业(建筑工程): 甲级  
 风景园林工程设计专项: 乙级  
 市政行业(给水工程): 乙级  
 市政行业(排水工程): 乙级  
 市政行业(道路工程): 乙级  
 市政行业(桥梁工程): 乙级  
 城乡规划编制: 乙级  
 设计证书编号: A233009012

**建设单位**  
The construction unit  
如东县马塘镇人民政府

**项目名称**  
PROJECT  
马塘综合服务中心改造

**子项名称**  
SUBPROJECT

**图纸名称**  
DRAWING TITLE  
节点图

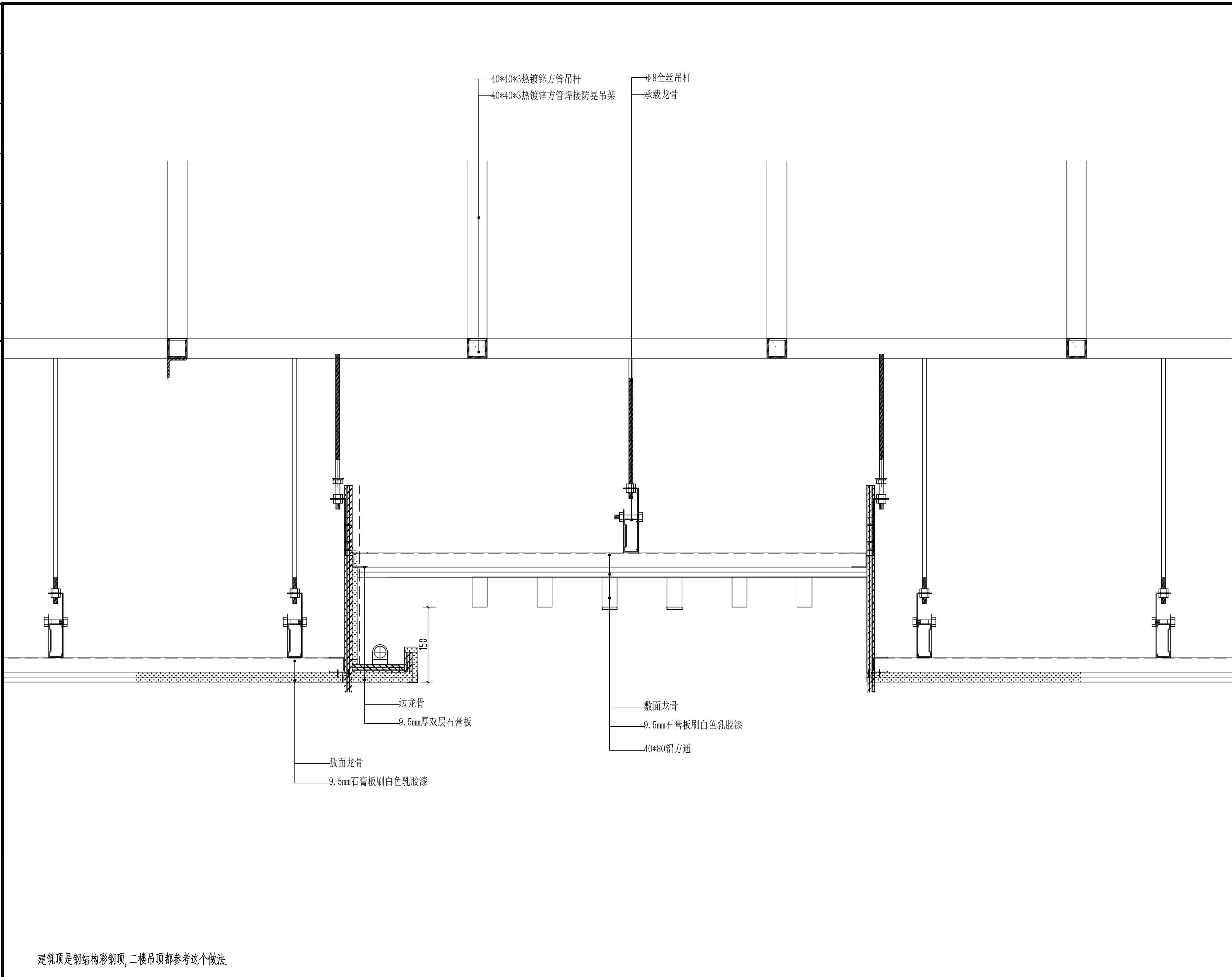
阶段	施工图	工程号
版本	A	子项号
专业	装饰	日期
图号	1-D05	2026.02

18 显示屏框架侧视图

1:15

备注: 图纸版权归本公司所有。图纸签署齐全、加盖本公司出图章方可生效。

电气	暖通
结构	给排水
方案	建筑
会签栏	



	实名 NAME	签名 SIGNATURE
项目负责人 PROJECT CHIEF	施美娟	
专业负责人 DISCIPLINE CHIEF	施美娟	
设计人 DESIGNED BY	卢志军	

注册(执业)章

预留章

出图章

审图章

竣工章

类别 CATEGORY	实名 NAME	签名 SIGNATURE
审定 APPROVED BY	陈明明	
审核 APPROVED BY	施美娟	
校对 CHECKED BY	周敏	

**海德联创设计集团有限公司**  
 Haide Unite Construction Design Group Co., Ltd  
 建筑行业(建筑工程): 甲级  
 风景园林工程设计专项: 乙级  
 市政行业(给水工程): 乙级  
 市政行业(排水工程): 乙级  
 市政行业(道路工程): 乙级  
 市政行业(桥梁工程): 乙级  
 城乡规划编制: 乙级  
 设计证书编号: A233009012

**建设单位**  
 The construction unit  
 如东县马塘镇人民政府

**项目名称**  
 PROJECT  
 马塘综合服务中心改造

**子项名称**  
 SUBPROJECT

**图纸名称**  
 DRAWING TITLE  
 节点图

阶段	施工图	工程号	
版本	A	子项号	
专业	装饰	日期	2026.02
图号	1-D05		

建筑顶是钢结构彩钢顶, 二楼吊顶都参考这个做法.

给排水设计施工说明

设计说明:

一、设计依据

- 1. 建设单位提供的有关资料和设计任务书;
2. 全国或江苏省现行行各有关设计规范和标准
《建筑给水排水设计标准》GB50015-2019.
《建筑设计防火规范》GB50016-2014(2018).
《消防给水及消火栓系统技术规范》GB50974-2014.
《自动喷水灭火系统设计规范》GB50084-2017.
《建筑灭火器配置设计规范》GB50140-2005.
《建筑给水排水与节水通用规范》GB55020-2021.
《建筑机电工程抗震设计规范》GB50981-2014.
《建筑与市政工程抗震通用规范》GB55002-2021.
《建筑节能与可再生能源利用通用规范》GB55015-2021.
《消防设施通用规范》GB55036-2022
《建筑防火通用规范》GB55037-2022
《民用建筑节能设计标准》GB50555-2010
《低压流体输送用焊接钢管》GB/T3091-2015
《流体输送用钢管复合铜及管件》GB/T28897-2021
《热水用聚丙烯管道系统第2部分: 管材》GB/T18742.2-2017.
《建筑给水用硬聚氯乙烯(PVC-U) 管材》GB/T5836.1-2018
《建筑给水排水及采暖工程施工质量验收规范》GB50242-2002.
《给水排水管道工程施工及验收规范》GB50268-2008.
《工业建筑节能设计统一标准》GB 51245-2017

二、工程概况

- 1. 本工程位于江苏省南通市如东县马塘镇杨楼村.
2. 该单体系为如东县马塘镇综合服务中心(产业孵化基地) 装修项目.
总建筑面积835平方米.
建筑层数: 建筑二层.

三、设计范围

本专业设计范围包括用地红线内外给排水、消防工程.

四、系统简介

1、生活给水系统

- (1) 水源: 从附近自来水管网向基地内引入生活给水干管, 供基地内生活用水水源, 自来水供水压力0.25MPa.
(2) 本单体最高日生活用水量Qd=0.55m³/d, 最大时用水量为0.08m³/h.
(3) 本单体生活给水由市政给水管网直接供水, 供水压力0.25MPa;
自來水及室内管道经冲洗消毒后供水水质应符合《生活饮用水卫生标准》GB5749的规定;
生活饮用水水系统的涉水产品应符合现行国家标准《生活饮用水输配水设备及防护材料的安全性评价标准》GB/T17219-1998的规定.

2、生活排水系统

- (1) 污水量: 最高日污水量按最高日生活用水量计, 为0.55m³/d.
(2) 室内污、废水合流, 室外污、雨分流. 污废水经化粪池处理后直接排入市政污水管网.

3、雨水系统

- (1) 厂区总体雨水重现期取3年, 本工程基地内道路、广西雨水收集后接入市政预埋的雨水井.
(2) 屋面雨水设计重现期取100年(雨水管网及溢流系统), 采用南通市暴雨强度公式 i = 9.972(1+1.004^lgI) / (t+12)^0.657 计算雨水流量.
q=7.8L/S每100平方米

4、建筑火灾

本建筑按照中危险级火灾等级设置手提式干粉灭火器, 每个设置点按2A灭火器设MF/ABC4型灭火器, 具体位置详见平面图. 灭火器的配置应满足, 其依据是: 手提式灭火器设置在灭火器室内, 其顶部离地面高度不应大于1.5m, 底部离地面高度不小于0.08m. 灭火器箱不得上锁.

5、消防系统

本工程采用原有室内消防系统, 室内消火栓数量按消防布局相应部位调整, 具体位置详见平面图.

施工说明:

一、管材

- 1. 生活给水管: 采用PPR管, 热熔连接, 需符合《建筑给水塑料管道工程技术规程》CJJ/T98-2014中表4.2.3.1 S5级, 管道承压等级1.0MPa.

2、排水管

- (1) 排水管及通气管采用UPVC硬聚氯乙烯塑料排水管, 承插胶合连接. 管材需符合《建筑排水用硬聚氯乙烯(PVC-U) 管材》GB/T5836.1-2018, 按国标19S406施工.
(2) 雨水管: 采用承顶UPVC硬聚氯乙烯塑料排水管, 承插胶合连接. 管材需符合《建筑排水用硬聚氯乙烯(PVC-U) 管材》GB/T5836.1-2018, 按国标19S406施工.
外排水雨水管采取防坠落措施.
雨水斗与天沟、檐沟连接处应采取防水措施.
屋面雨水排水系统的管道、雨配件以及连接接口应能耐受屋面雨水高度产生的负压.
屋面雨水排水系统的管道、雨配件以及连接接口应能耐受系统在运行期间产生的负压.
其管材抗拉压力应大于=80kPa, 雨水管公称压力采用1.0MPa.
3. 室内消防管道采用内外热镀锌钢管(PN1.6), 管道工作压力小于1.2MPa. 管径DN50采用丝扣连接; 管径>DN50采用优质沟槽式机械接口. 管材需符合GB/T3091-2015《低压流体输送用焊接钢管》要求.

二、器材

- 1. 所有器材工作压力应与管径所在位置工作压力相匹配, 材质应与所在管径一致或优于所在管径.
2. 阀门: 除闸阀门外, 闸阀均采用软密封形式(即弹性密封闸阀).
给排水系统所用闸阀(PN1.0): 管径<DN50采用全铜质上闸密封闸阀; 管径>DN50采用铸钢壳不锈钢闸阀.
消防及排水系统所用闸阀(PN1.6): 均采用铸钢壳壳壳不锈钢闸阀之闸阀或有明显启闭指示并带锁装置之闸阀.
3. 地漏: 均为直地漏下方另加存水弯形式. 存水弯及卫生器具自带水封的水封深度均要求大于50mm.
4. 地面清扫口材质当采用铸钢排水时采用铸钢制, 采用硬聚氯乙烯管时与管道同材质, 清扫口表面与地面平.
5. 卫生器具选用应符合GB/T31436-2015要求外, 还需满足GB50555-2010第6.1.4~6.1.7条要求.
卫生器具按国标图集“卫生设备安装图集”09S304安装. 给水管与大便器、小便器应采用专用冲洗阀安装. 卫生器具应采用节水用水效率等级不低于二级产品.

三、管道安装

- 1. 给排水立管穿楼板时应设置套管. 安装在楼板内的套管其顶部高出装修地面20mm; 安装在卫生间内的套管, 其顶部高出装修地面50mm, 底部与楼板底部持平; 管道穿防火墙时, 套管与管道间缝隙用防火泥填实, 端面光滑. 给排水穿屋面、水池、地下室墙体时应设置防水套管, 穿水池为柔性防水套管, 其他刚性防水套管. 套管制作安装按国标图集 02S404.
2. 排水管与套管将孔洞严密堵实后, 立管周围应设防水圈, 高出楼板面设计标高10~20mm.
3. 塑料排水管道设置圈套装置需符合以下要求: 1) 穿防火墙时在墙两侧设置 2) 高层建筑中明设管道管径大于等于110 管道穿楼板时, 楼板上设置; 3) 管道穿管道井时, 在井外侧管道上设置.
4. 管道坡度:
(1) 排水管道: 出户管及干管按0.01, 排水支管按0.026坡度敷设.
(2) 雨水管: 除图中注明者外, 均按>0.01坡度敷设.
(3) 通气管: 按照0.01的上升坡度坡向通气立管.
5. 管道支架:
(1) 管道支架或管卡应固定在楼板上或承重结构上, 消防管道需设置防晃支架.
(2) 钢管水平安装支架间距, 按《建筑给水排水及采暖工程施工质量验收规范》GB50242-2002之规定施工.
(3) 塑料排水管道支、吊架间距应符合下表规定:

Table with 2 rows: 管径 (mm) and 立管 (m). Columns: 40, 50, 75, 90, 110, 125, 160. Values: 1.2, 1.5, 2.0, 2.0, 2.0, 2.0, 2.0; 0.40, 0.50, 0.75, 0.90, 1.10, 1.25, 1.60.

- (4) 立管每层设一管卡, 安装高度距地面1.5m, 层高大于4m时设二只.
6. 排水管在顶层、底层及立管转弯处上部及有排水横支管的各层设检查口, 距地面或楼板面1.0m.
7. 排水立管每层设一伸顶节, 排水横支管每隔2~4m设一个伸顶节, 伸顶节间距不应大于4m.
8. 管道连接:
(1) 污水横管与横管的连接, 不得采用正三通和正四通, 应采用顺水弯连接.
(2) 污水立管偏置时, 应采用乙字管或2个45°弯头.
(3) 污水立管与横管及排出管连接时采用2个45°弯头, 且立管底部等管径处设置支管.
(4) 不同管径横管连接时采用管顶平接.
9. 地漏需在卫生间最低处设置.
10. 阀门安装时应将手柄留在易于操作处. 暗装管道, 凡设阀门检查口处均设检修口, 检修门做法按水施图11. 各类管道在穿墙或楼板处不允许有任意接头, 经现场检查合格, 各连接处均应按, 楼板需用细石混凝土, 分二次浇筑, 墙面需用100#砂浆抹平.

四、管道和设备保温

- 1. 室外明敷给排水管道、消防管道及配件、消防水池应采取保温措施.
2. 保温材料采用不燃发泡橡塑, 应符合国家标准GB/T17794-2008, 导热系数小于0.037W/(m.k), 氧指数>32, 其吸水率<10%, 施工时用专用胶水粘合.
3. 保温材料采用橡塑管壳, 厚度为50mm, 保护层采用玻璃布缠绕, 外刷二道调和漆. 保温前横管与楼板底或梁底净距不应小于40mm, 立管与墙柱净距不应小于45mm.
4. 保温应在完成试压合格及除锈防腐处理后进行.
5. 吊顶内的给水管道应采取防结露措施, 防结露做法详见给排水国标图集16S401《管道和设备保温、防结露及电伴热》, 防结露材料应符合国家标准《GB/T17794》难燃型发泡橡塑, 导热系数小于0.037w/(m.k), 氧指数>32, 专用胶水粘接. 防结露保温层厚度: 采用40mm.

五、防腐及油漆

- 1. 给排水管道在涂刷前, 应清除表面的灰尘、污垢、锈迹、焊渣等物. 涂刷油漆厚度均匀, 不得有漏皮、起泡、流淌和漏涂现象. 保温管道在保温后, 外壳再刷防火漆二道.
2. 管道支架除锈后刷防锈二道, 消防管道外刷红色防锈漆二道, 注明管道名称和水流方向.
3. 给水室外刷兰色环, 排水室外刷黄绿色环.
4. 埋地钢管的防腐, 应做好四布三油加强级处理, 不得错采用缠绕防腐胶布, 至少4道.
5. 二次供水管道应做蓝色标识, 并注明二次供水.

六、管道试压

- 给水管道及消防管道需经水压试验(水压强度试验和严密性试验), 排水管道需经严密性试验. 合格后方可使用.
1. 生活给水管工作压力加0.25MPa及0.40MPa, PPR管试验压力0.9MPa.
2. 污、废水立管注水30min后复测不下降为合格.
3. 雨水管注水至最大降雨水斗, 持续1h后以复测不下降为合格.
4. 消防管工作压力均不大于1.0MPa, 试验压力1.4MPa.
5. 给水及消防管道在水压强度试验及管道冲洗结束后做严密性试验. 消防采用1.0MPa压力, 生活0.45MPa, 稳压24小时, 不渗不漏为合格.
6. 水压试验的试验压力表应位于系统或试验部分的最低部位.

七、管道冲洗及消毒

- 1. 给排水管道在系统运行前须用水冲洗和消毒, 要求以不小于1.5m/s的速度进行冲洗, 并符合《建筑给水排水及采暖工程施工质量验收规范》GB50242-2002中4.2.3条的规定.
给水管道在冲洗、消毒完毕后见证取样化验, 由水质达到GB5749-2022方算合格.
2. 雨水管和排水管冲洗以普通通水为合格, 排水管的溢流试验合格.
3. 室内消防系统在交付使用前, 必须冲洗干净, 其冲洗速度应达到消防时的最大设计流量.
室内消防设施上或附近应设置区别于环境的明显标识, 说明文字准确、清楚且易于识别, 颜色、符号、标志应规范. 手动操作按钮等装置应采取防止误操作和被损坏的防护措施.

八、给水水设施与管道附属装置, 具体见水施-02.

九、其它

- 1. 图中所注尺寸除管长、标高以m计外, 其余均以mm计.
2. 本图所注管径标高: 给水等压力管道指管中心; 污、废水、雨水、溢水、进水管等重力流管道和通气管指管内底.
3. 本设计、施工说明与图纸具有同等效力, 二者有不一致时, 业主及施工单位应及时提出, 并以设计单位解释为准.
4. 给排水专业施工应与土建工程和其它专业公司密切配合, 合理安排施工进度, 及时预留孔洞及预埋套管, 以防碰撞和返工.
5. 本项目应按照《建筑给水排水及采暖工程施工质量验收规范》GB50242-2002.
《给水排水管道工程施工及验收规范》GB50268-2017. 《自动喷水灭火系统施工及验收规范》GB50261-2017.
《消防给水及消火栓系统技术规范》GB50974-2014进行验收, 合格后方可进入下道工序及最后使用.
6. 本图纸须经过消防局认可、审图公司审图后方可施工.

图例

Table with 3 columns: 序号, 图例, 名称. Rows include: 一、管道: 市政直供生活给水管, 生活给水管, 污水管, 废水管, 雨水管, 通气管, 生活给水立管, 废水立管, 污水立管, 通气管, 雨水立管, 给水引入管, 污水出户管, 雨水出户管, 消防引入管. 二、阀门: 闸阀, 截止阀, 信号阀, 止回阀, 消音止回阀, 电磁阀, 电动阀, 调试减压阀, 自动排气阀, 减压阀, 球阀, 安全阀, 倒流防止器, 水表井, 水表, 浮球阀. 三、给水配件及管道附件: 给水龙头. 四、卫生器具: 洗手盆, 坐便器, 蹲便器, 小便斗, 污水盆. 五、给排水设备、仪表: 潜水排污泵, 立式水泵, 压力表. 六、消防部分: 消防栓管道, 消防软管卷盘管道, 消防软管卷盘立管, 消防栓立管, 消防栓系统稳压立管, 消防软管卷盘, 室内单口消防栓, 消防水泵结合器, 手提式磷酸盐干粉灭火器.

平面及系统图中未出现的图例, 说明本工程无此项内容

Table with 5 columns: 序号, 图集名称, 标准图名称, 序号, 图集名称, 标准图名称. Rows include: 1. 圆形立式阀门井及阀门套筒, 2. 水表井安装, 3. 排水用塑料检查井, 4. 整体式玻璃陶瓷化粪池, 5. 小型排水构筑物, 6. 排水管道基础及接口, 7. 雨水口, 8. 室内管道支架及吊架, 9. 室内消火栓安装, 10. 消防给水及消火栓系统技术规范, 11. 真空破坏器选用及安装.

Table with 3 columns: 实名, 签名. Rows include: 项目负责人 施美娟, 专业负责人 冯小健, 设计人 叶药房.

注册(执业)章

预留章

出图章

审图章

竣工章

海德联设计集团有限公司 Haide Unite Construction Design Group Co., Ltd. 建筑行业(建筑工程): 甲级. 风景园林工程设计专项: 乙级. 市政行业(给水工程): 乙级. 市政行业(排水工程): 乙级. 市政行业(道路工程): 乙级. 市政行业(桥梁工程): 乙级. 城乡规划编制: 乙级. 设计证书编号: A233009012

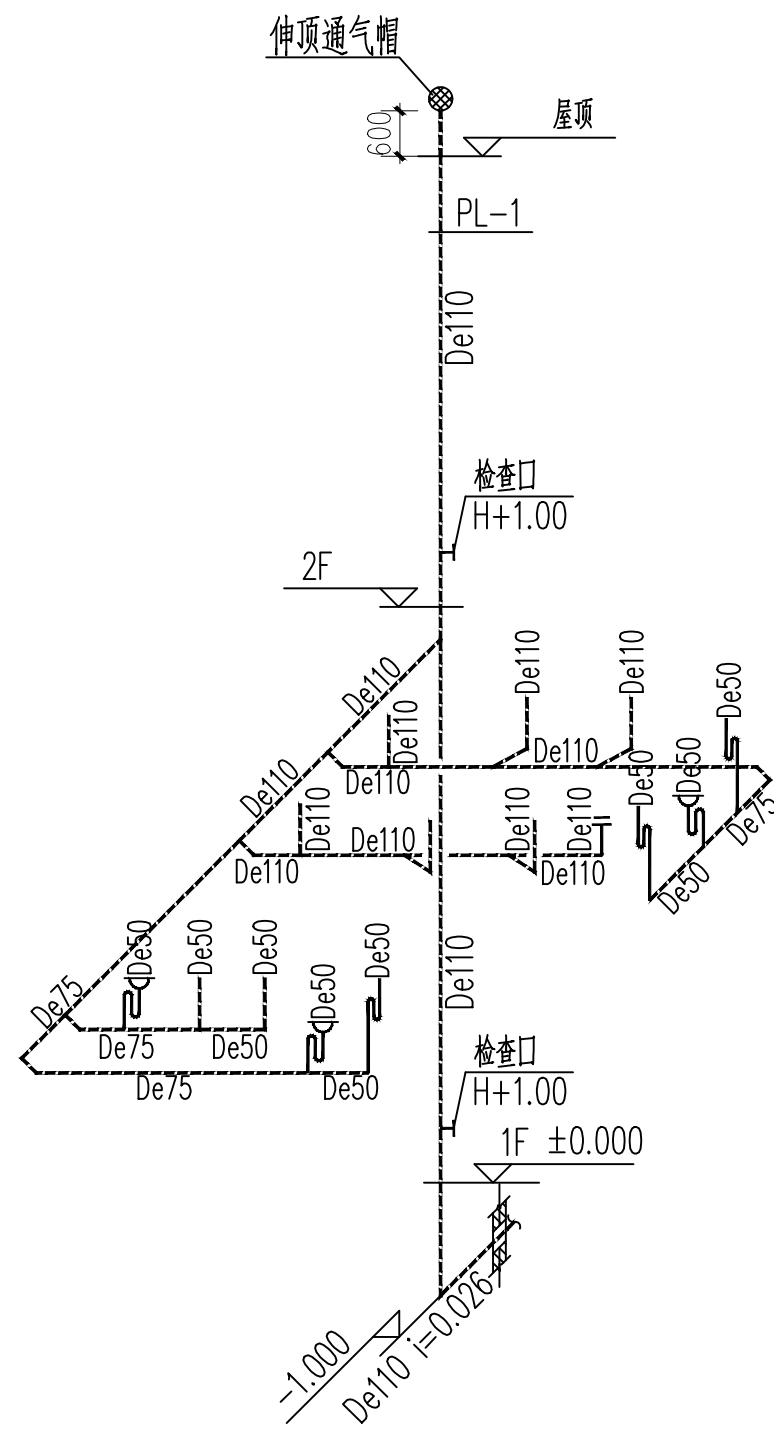
建设单位 The construction unit

项目名称 PROJECT 中新电新能源公司经营用房项目

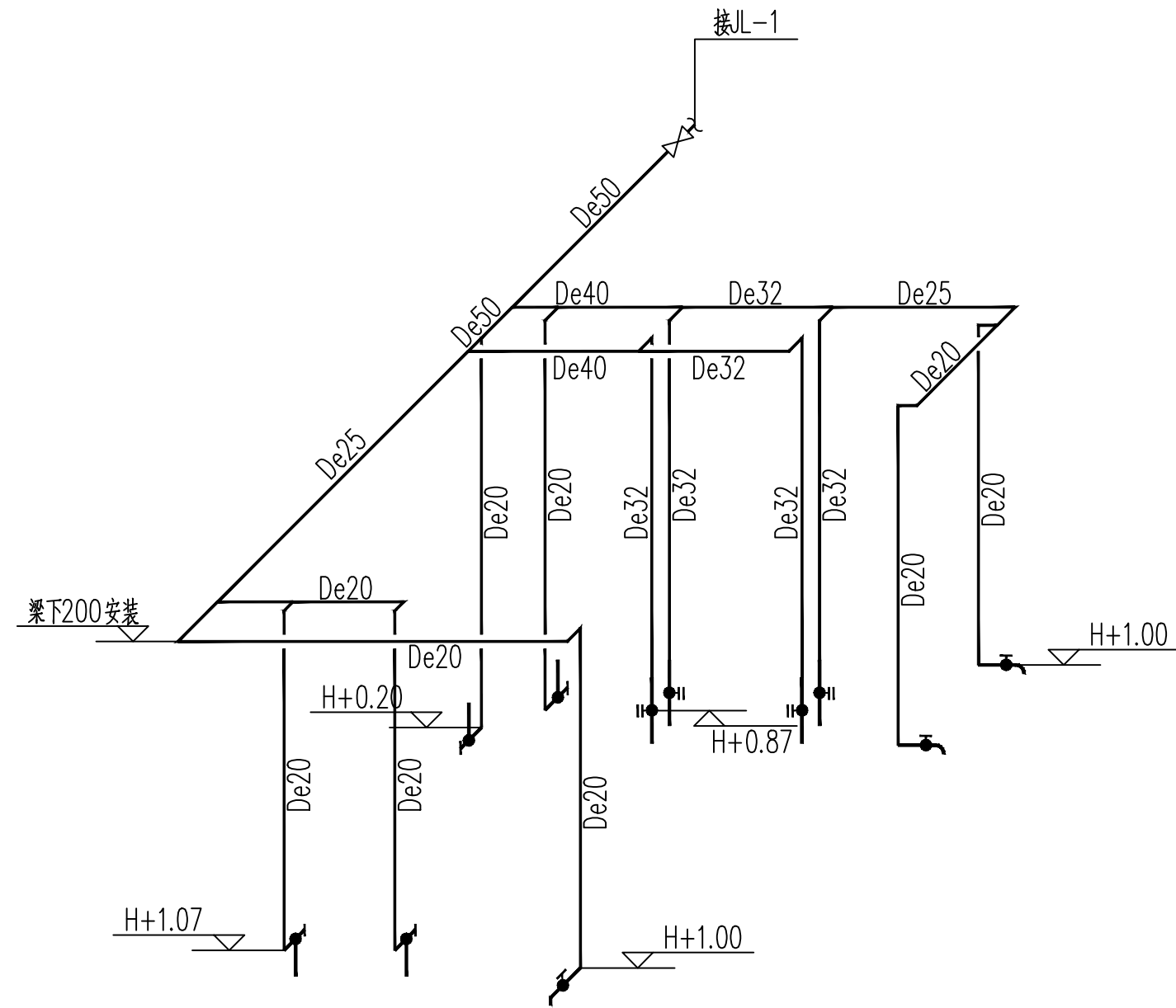
子项名称 SUBPROJECT

Table with 4 columns: 阶段, 施工图, 工程号, HDNT-26-002. Rows include: 版本 A, 子项号, 专业 给排水, 日期 2026.02, 图号 SS-01.

电气	暖通
结构	给排水
方案	建筑
会签栏	



排水系统图



给水系统图

	实名 NAME	签名 SIGNATURE
项目负责人 PROJECT CHIEF	施美娟	
专业负责人 DISCIPLINE CHIEF	冯小健	
设计人 DESIGNED BY	叶房房	

注册(执业)章

预留章

出图章

审图章

竣工章

类别 CATEGORY	实名 NAME	签名 SIGNATURE
审定 APPROVED BY	陈明明	
审核 APPROVED BY	冯小健	
校对 CHECKED BY	李锦	

**海德联设计集团有限公司**  
Haide Unite Construction Design Group Co., Ltd

建筑行业(建筑工程): 甲级  
风景园林工程设计专项: 乙级  
市政行业(给水工程): 乙级  
市政行业(排水工程): 乙级  
市政行业(道路工程): 乙级  
市政行业(桥梁工程): 乙级  
城乡规划编制: 乙级  
设计证书编号: A233009012

**建设单位**  
The construction unit

**项目名称**  
PROJECT  
中新电新能源公司经营用房项目

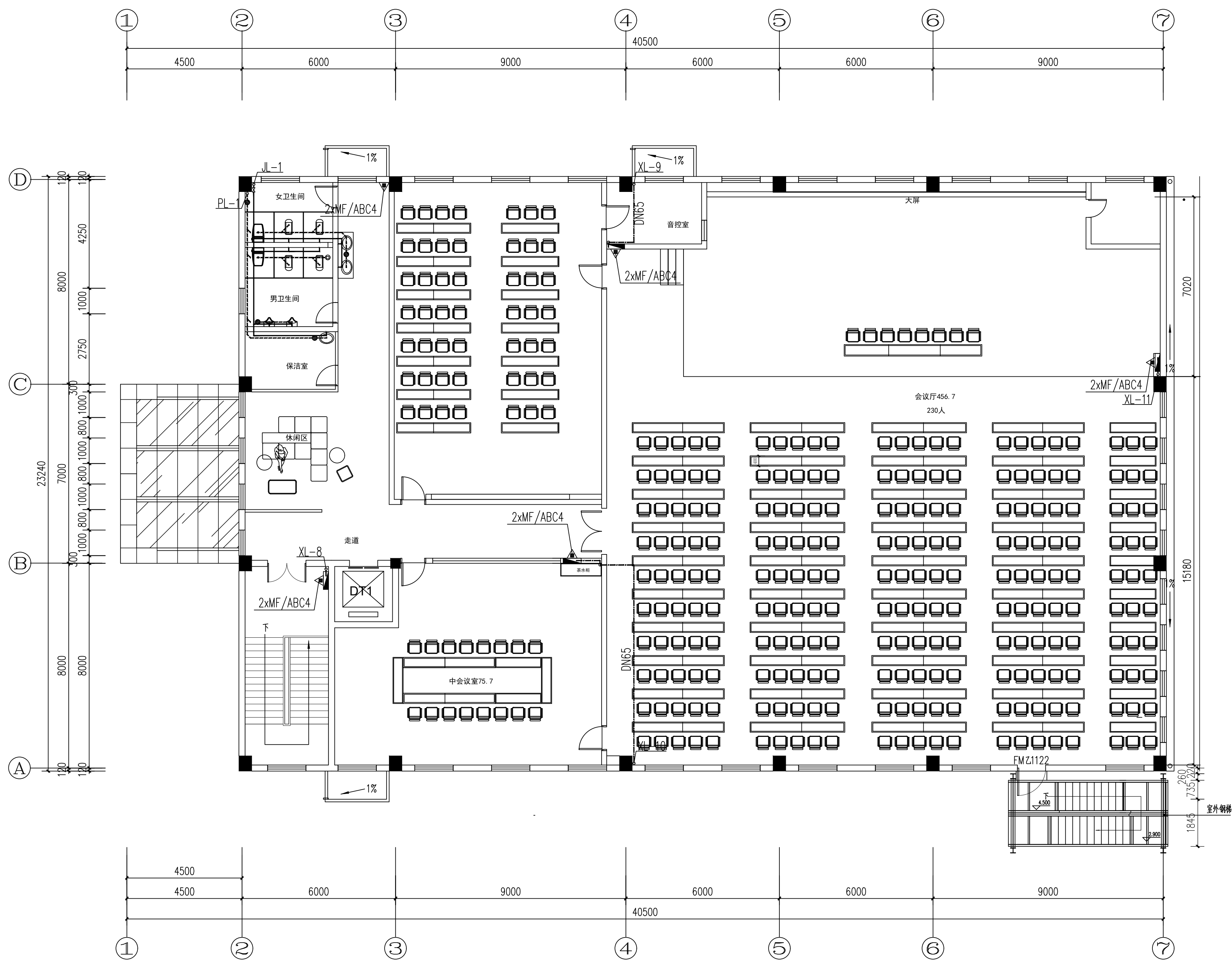
**子项名称**  
SUBPROJECT

**图纸名称**  
DRAWING TITLE  
给水、排水平面图

阶段	施工图	工程号	HDNT-26-002
版本	A	子项号	
专业	给排水	日期	2026.02
图号	SS-02		

备注: 图纸版权归本公司所有。图纸签署齐全、加盖本公司出图章方可生效。

电气	暖通
结构	给排水
方案	建筑
会签栏	



消防、给排水平面图 1:100

姓名	签名
项目负责人 PROJECT CHIEF	施美娟
专业负责人 DISCIPLINE CHIEF	冯小健
设计人 DESIGNED BY	叶药房
注册(执业)章	

预留章

出图章

审图章

竣工章

类别	实名	签名
审定 APPROVED BY	陈明明	
审核 APPROVED BY	冯小健	
校对 CHECKED BY	李锦	

**海德联设计集团有限公司**  
Haide Unite Construction Design Group Co., Ltd

建筑行业(建筑工程): 甲级  
风景园林工程设计专项: 乙级  
市政行业(给水工程): 乙级  
市政行业(排水工程): 乙级  
市政行业(道路工程): 乙级  
市政行业(桥梁工程): 乙级  
城乡规划编制: 乙级  
设计证书编号: A233009012

建设单位  
The construction unit

项目名称  
PROJECT  
中新电新能源公司经营用房项目

子项名称  
SUBPROJECT

图纸名称  
DRAWING TITLE  
消防、给排水平面图

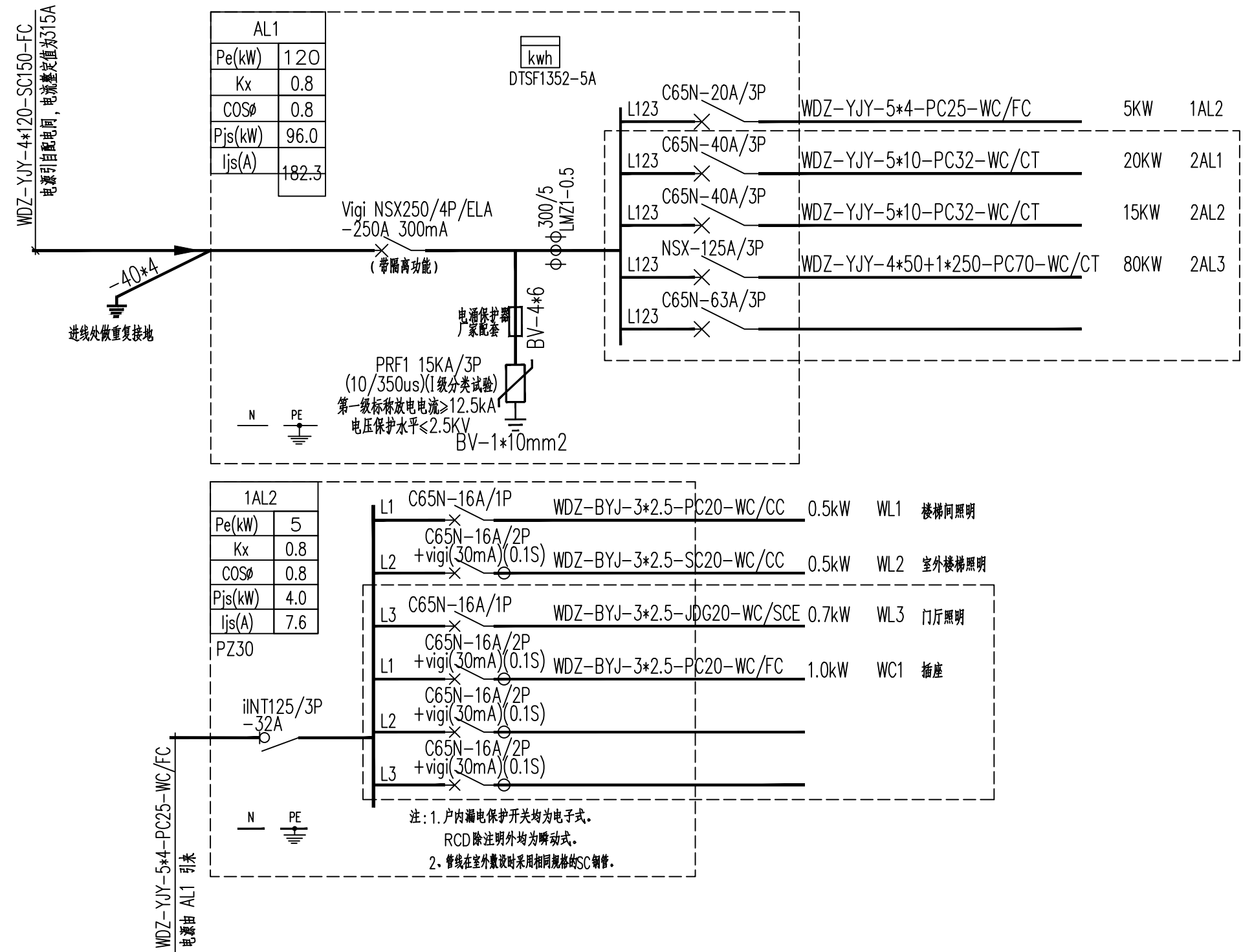
阶段	施工图	工程号	HDNT-26-002
版本	A	子项号	
专业	给排水	日期	2026.02
图号	SS-03		

备注: 图纸版权归本公司所有。图纸签署齐全、加盖本公司出图章方可生效。



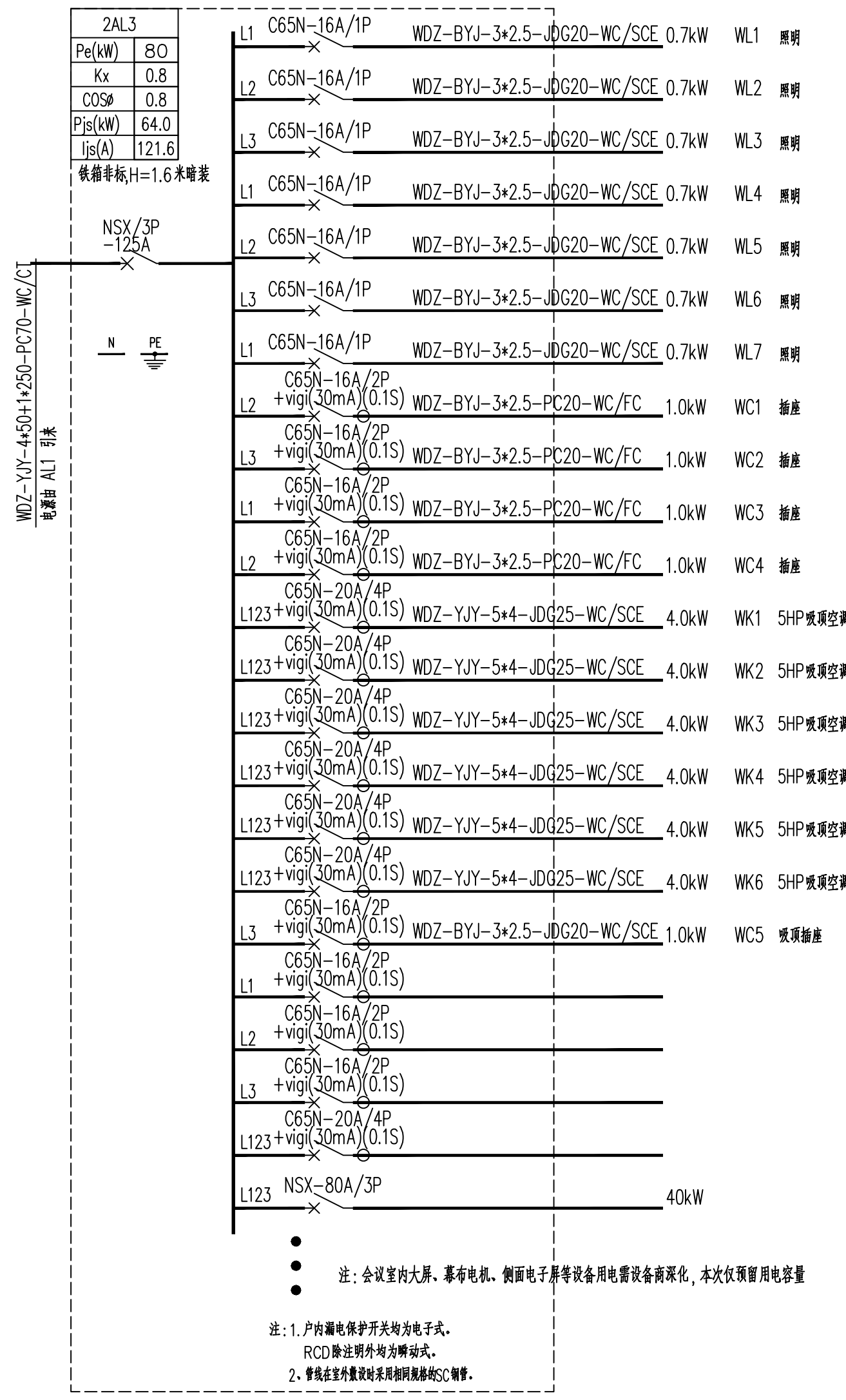
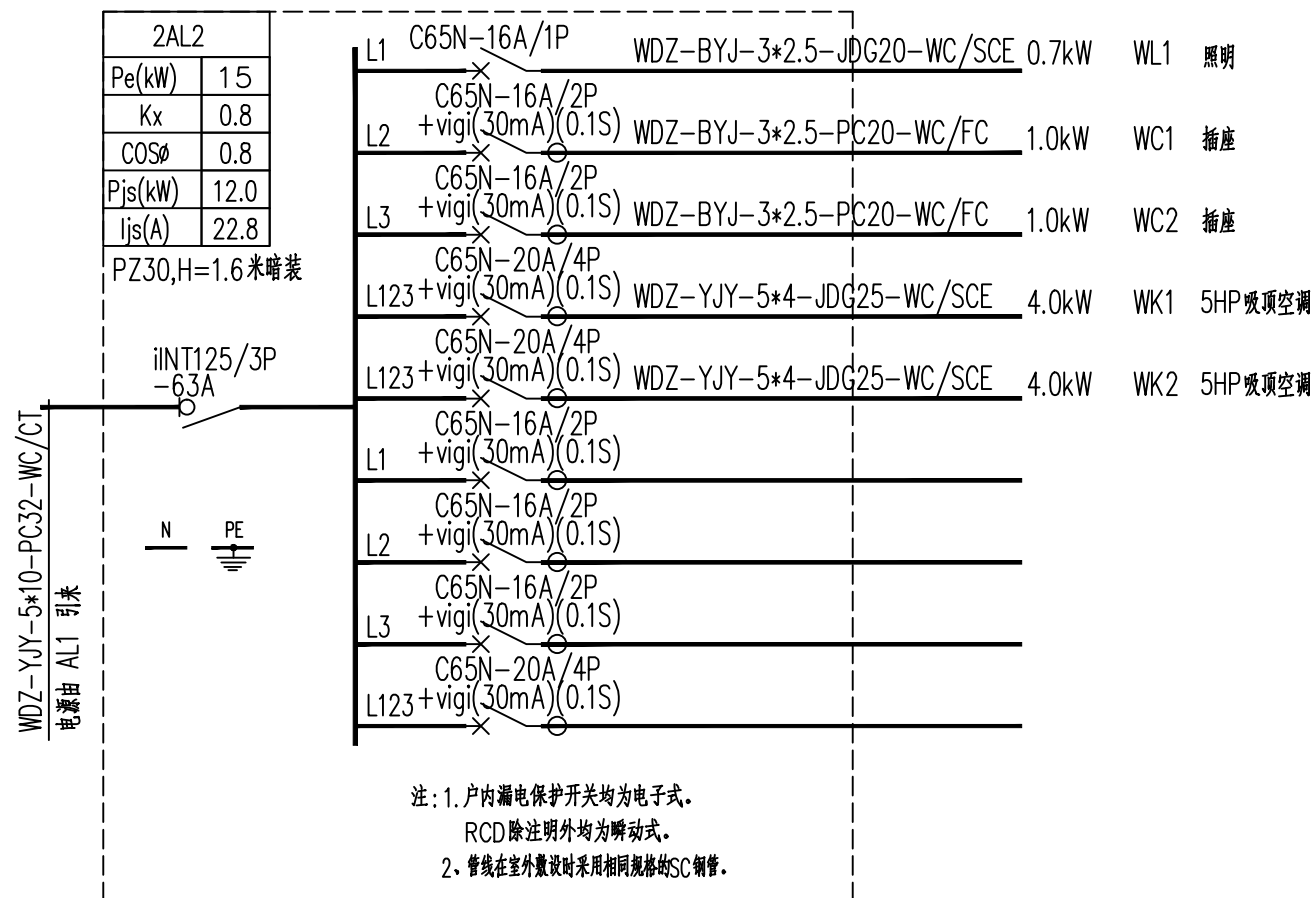
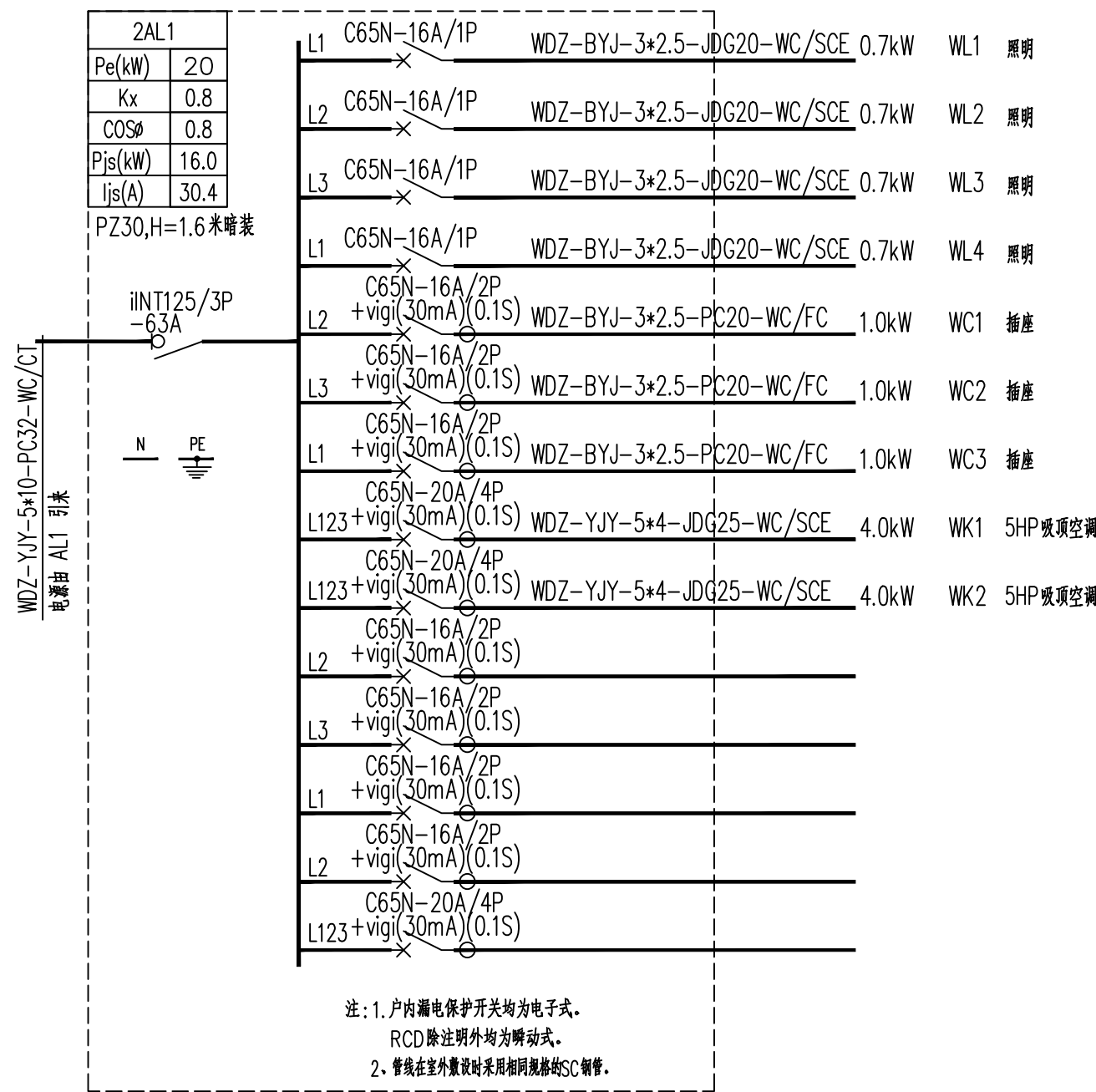
# 强电主要设备材料表

序号	符号	名称	规格及型号	安装方式	数量	备注
1	[Symbol]	电表箱	详见系统图	详见系统图		
2	[Symbol]	照明配电箱	详见系统图	详见系统图		
3	[Symbol]	动力配电箱	详见系统图	详见系统图		
4	[Symbol]	双电源切换箱	详见系统图	详见系统图		
5	[Symbol]	总等电位联结端子箱	300x200x120	明装, 底边距地 0.3m		
6	[Symbol]	局部等电位联结端子箱	180x100x50	户内暗装, 底边距地 0.3m 电梯机房、弱电机房明装		
7	[Symbol]	暗装双联单控开关	10A 250V	暗装, H+1.3m		
8	[Symbol]	暗装单联双控开关	10A 250V	暗装, H+1.3m		
9	[Symbol]	暗装单联单控开关	10A 250V	暗装, H+1.3m		室外IP54
10	[Symbol]	暗装三联单控开关	10A 250V	暗装, H+1.3m		
11	[Symbol]	暗装四联单控开关	10A 250V	暗装, H+1.3m		
12	[Symbol]	暗装双联双控开关	10A 250V	暗装, H+1.3m		
13	[Symbol]	三相单相防溅组合插座(安全型, IP55)	10A 250V	暗装, 底边距地1.5m		采用安全型
14	[Symbol]	单相二三孔安全型暗插座	10A 250V	暗装, 底边距地0.3m		采用安全型
15	[Symbol]	预留夜灯用电源插座	10A 250V	暗装, 底边距地0.35m		采用安全型
16	[Symbol]	落地空调单相三极插座	20A 250V	暗装, H+0.3m		采用安全型
17	[Symbol]	壁挂空调单相三极插座	16A 250V	暗装, 贴紧底安装, 无装时板下0.4m安装		采用安全型
18	[Symbol]	单相二三孔安全型暗插座	10A 250V	暗装, H+1.1m		采用安全型
19	[Symbol]	坐便器防水电源接线盒	10A 250V(防溅型)	暗装, H+0.5m		采用安全型
20	[Symbol]	防溅型单相三极带开关洗衣机插座	10A 250V(防溅型)	暗装, H+1.5m		采用安全型
21	[Symbol]	单相二三孔安全型暗插座	10A 250V	地理、办公桌自带或H=0.3米壁装		采用安全型
22	[Symbol]	单相二三孔安全型暗插座	10A 250V	暗装, 底边距地0.8m		采用安全型
23	[Symbol]	二、三相单相组合插座(安全型, IP55)	10A 250V	暗装, H+0.35m		采用安全型
24	[Symbol]	三相单相防溅组合插座(安全型, IP55)	10A 250V	暗装, H+0.3m		采用安全型
25	[Symbol]	二、三相单相组合插座(安全型)	10A 250V	暗装, H+0.8m		采用安全型
26	[Symbol]	二、三相单相组合插座(安全型)	10A 250V	暗装, H+2.4m		采用安全型
27	[Symbol]	三相安全型暗插座	20A 380V	暗装, 底边距地0.3m		采用安全型
28	[Symbol]	卫生间排风扇	市场优选	吸顶安装		通风管道连通室外
29	[Symbol]	求助按钮		高位: H=0.85米 低位: H=0.4米		高位及低位分别设置
30	[Symbol]	残卫声光报警器(自带蓄电池)		距地2.5m		
31	[Symbol]	86型电源接线盒		暗装, H+0.3m		采用安全型
32	[Symbol]	智能感应开关	设备配套			
33	[Symbol]	暗藏 LED 灯带	LED-12W/m	吸顶安装		
34	[Symbol]	600*300平板灯	LED-48W	吸顶安装		
35	[Symbol]	LED筒灯	LED-7W	吸顶安装		
36	[Symbol]	1200*200 LED线条灯	LED-48W	吸顶安装		
37	[Symbol]	600*600平板灯	LED-48W	吸顶安装		
38	[Symbol]	1200*100 LED线条灯	LED-24W	吸顶安装		
39	[Symbol]	LED射灯	LED-7W	吸顶安装		
40	[Symbol]	LED吸顶灯	LED-24W	吸顶安装		
41	[Symbol]	60宽条形灯	LED-14W/m	吸顶安装		
42	[Symbol]	声光控红外感应开关	灯具配套	吸顶安装		
43	[Symbol]	照明排风一体式暖风机控制开关	设备配套	暗装, H+1.3m		
44	[Symbol]	空调开关	设备配套	暗装, H+1.3m		
45	[Symbol]	户外人体感应壁灯	LED-12W	明装, H+2.6m		室外IP65

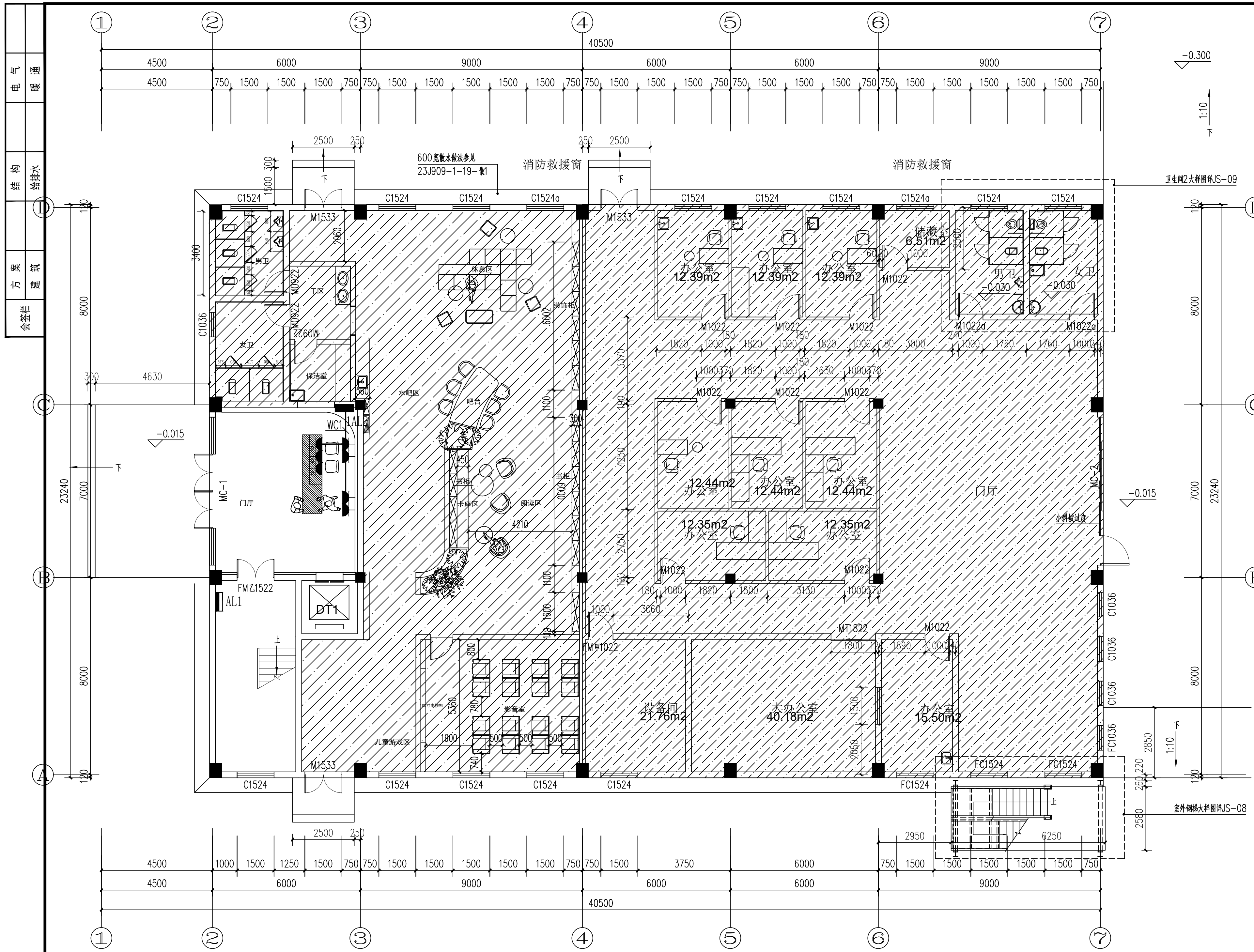


项目负责人 PROJECT CHIEF	施美娟	签名 SIGNATURE	[Signature]
专业负责人 DISCIPLINE CHIEF	许静	签名 SIGNATURE	[Signature]
设计人 DESIGNER	周文明	签名 SIGNATURE	[Signature]
注册(执业)章	[Stamp]		
预留章	[Stamp]		
出图章	[Stamp]		
审图章	[Stamp]		
竣工章	[Stamp]		
类别 CATEGORY	实名 NAME	签名 SIGNATURE	
审定 APPROVED BY	陈明明	签名 SIGNATURE	[Signature]
审核 APPROVED BY	许静	签名 SIGNATURE	[Signature]
校对 CHECKED BY	林文友	签名 SIGNATURE	[Signature]
<p><b>海德联创意设计集团有限公司</b> Haide Unite Construction Design Group Co., Ltd</p> <p>建筑行业(建筑工程): 甲级 风景园林工程设计专项: 乙级 市政行业(给水工程): 乙级 市政行业(排水工程): 乙级 市政行业(道路工程): 乙级 市政行业(桥梁工程): 乙级 城乡规划编制: 乙级 设计证书编号: A233009012</p>			
建设单位 The construction unit			
项目名称 PROJECT 中新电新能源公司经营用房项目			
子项名称 SUBPROJECT			
图纸名称 DRAWING TITLE 强电主要设备材料表			
阶段	施工图	工程号	HDNT-25-006
版本	A	子项号	
专业	电气	日期	2026.03
图号	DS-02		

备注: 图纸版权归本公司所有。图纸签署齐全、加盖本公司出图章方可生效。



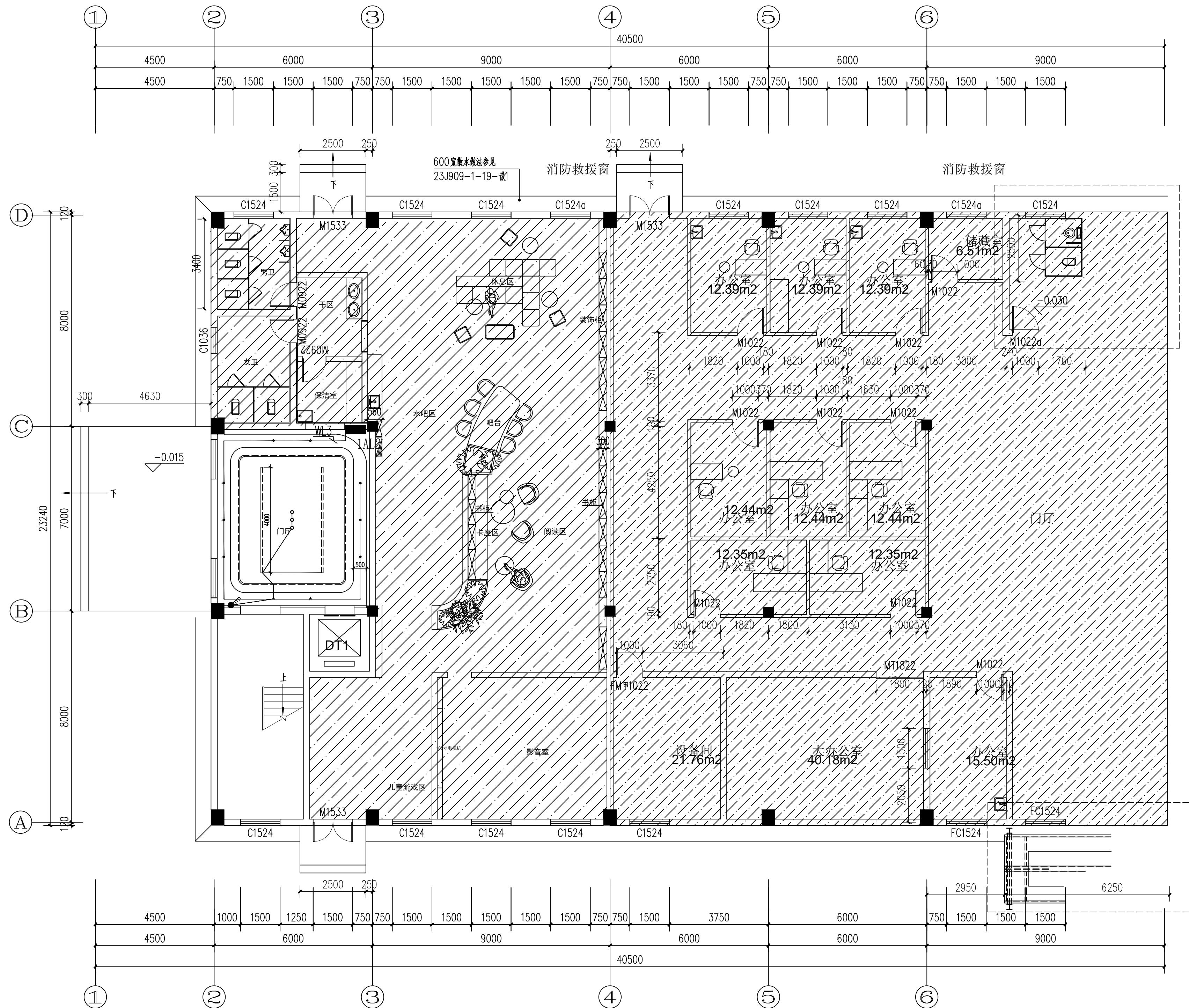
	实名 NAME	签名 SIGNATURE
项目负责人 PROJECT CHIEF	施美娟	
专业负责人 DISCIPLINE CHIEF	许静	
设计人 DESIGN BY	周文明	
注册(执业)章		
预留章		
出图章		
审图章		
竣工章		
类别 CATEGORY	实名 NAME	签名 SIGNATURE
审定 APPROVED BY	陈明明	
审核 APPROVED BY	许静	
校对 CHECKED BY	林文友	
<p>海德联创意设计集团有限公司 Haide Unite Construction Design Group Co., Ltd 建筑行业(建筑工程): 甲级 风景园林工程设计专项: 乙级 市政行业(给水工程): 乙级 市政行业(排水工程): 乙级 市政行业(道路工程): 乙级 市政行业(桥梁工程): 乙级 城乡规划编制: 乙级 设计证书编号: A233009012</p>		
建设单位 The construction unit		
项目名称 PROJECT 中新电新能源公司经营用房项目		
子项名称 SUBPROJECT		
图纸名称 DRAWING TITLE 配电系统图		
阶段	施工图	工程号 HDNT-25-006
版本	A	子项号
专业	电气	日期 2026.03
图号	DS-03	



姓名 NAME	签名 SIGNATURE		
项目负责人 PROJECT CHIEF	施美娟		
专业负责人 DISCIPLINE CHIEF	许静		
设计人 DESIGNED BY	周文明		
注册(执业)章			
预留章			
出图章			
审图章			
竣工章			
类别 CATEGORY	姓名 NAME	签名 SIGNATURE	
审定 APPROVED BY	陈明明		
审核 APPROVED BY	许静		
校对 CHECKED BY	林文友		
<b>海德联设计集团有限公司</b> Haide Unite Construction Design Group Co., Ltd 建筑行业(建筑工程): 甲级 风景园林工程设计专项: 乙级 市政行业(给水工程): 乙级 市政行业(排水工程): 乙级 市政行业(道路工程): 乙级 市政行业(桥梁工程): 乙级 城乡规划编制: 乙级 设计证书编号: A233009012			
<b>建设单位</b> The construction unit			
<b>项目名称</b> PROJECT 中新新能源公司经营用房项目			
<b>子项名称</b> SUBPROJECT			
<b>图纸名称</b> DRAWING TITLE 一层插座平面图			
阶段	施工图	工程号	HDNT-25-006
版本	A	子项号	
专业	电气	日期	2026.03
图号	DS-04		

备注: 图纸版权归本公司所有。图纸签署齐全、加盖本公司出图章方可生效。

电气	暖通
结构	给排水
方案	建筑
会签栏	



姓名	施美娟	签名	
项目负责人	许静	专业负责人	
设计人	周文明	注册(执业)章	

预留章

出图章

审图章

竣工章

类别	实名	签名
审定	陈明明	
审核	许静	
校对	林文友	

海德联创设计集团有限公司  
Haide Unite Construction Design Group Co., Ltd

建筑行业(建筑工程): 甲级  
风景园林工程设计专项: 乙级  
市政行业(给水工程): 乙级  
市政行业(排水工程): 乙级  
市政行业(道路工程): 乙级  
市政行业(桥梁工程): 乙级  
城乡规划编制: 乙级  
设计证书编号: A233009012

建设单位  
The construction unit

项目名称  
PROJECT  
中新电新能源公司经营用房项目

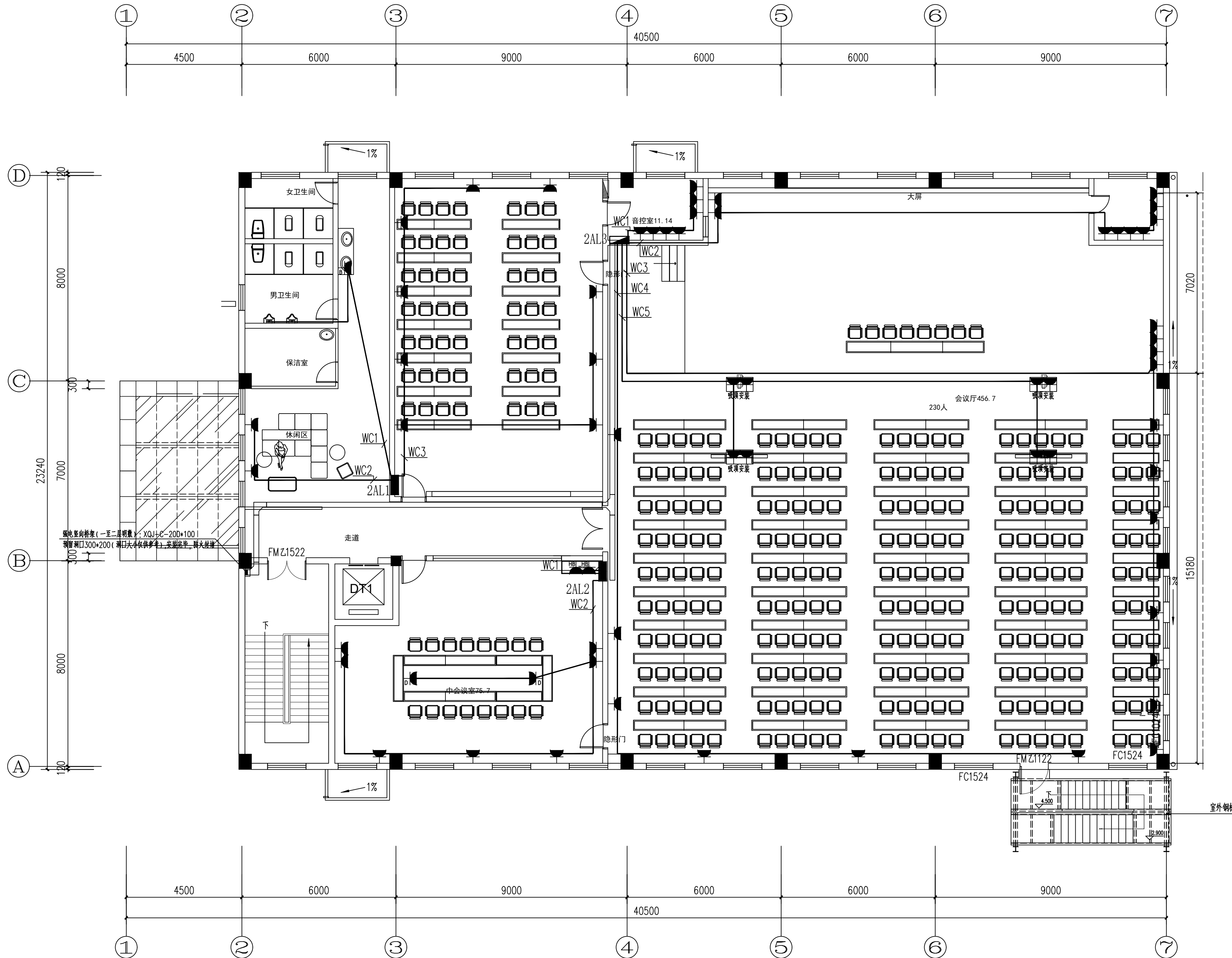
子项名称  
SUBPROJECT

图纸名称  
DRAWING TITLE  
一层照明平面图

阶段	施工图	工程号	HDNT-25-006
版本	A	子项号	
专业	电气	日期	2026.03
图号	DS-05		

备注: 图纸版权归本公司所有。图纸签署齐全、加盖本公司出图章方可生效。

电气	暖通
结构	给排水
方案	建筑
会签栏	



	实名 NAME	签名 SIGNATURE
项目负责人 PROJECT CHIEF	施美娟	
专业负责人 DISCIPLINE CHIEF	许静	
设计人 DESIGNED BY	周文明	
注册(执业)章		

预留章

出图章

审图章

竣工章

类别 CATEGORY	实名 NAME	签名 SIGNATURE
审定 APPROVED BY	陈明明	
审核 APPROVED BY	许静	
校对 CHECKED BY	林文友	

海德联创意设计集团有限公司  
Haide Unite Construction Design Group Co., Ltd

建筑行业(建筑工程): 甲级  
风景园林工程设计专项: 乙级  
市政行业(给水工程): 乙级  
市政行业(排水工程): 乙级  
市政行业(道路工程): 乙级  
市政行业(桥梁工程): 乙级  
城乡规划编制: 乙级  
设计证书编号: A233009012

建设单位  
The construction unit

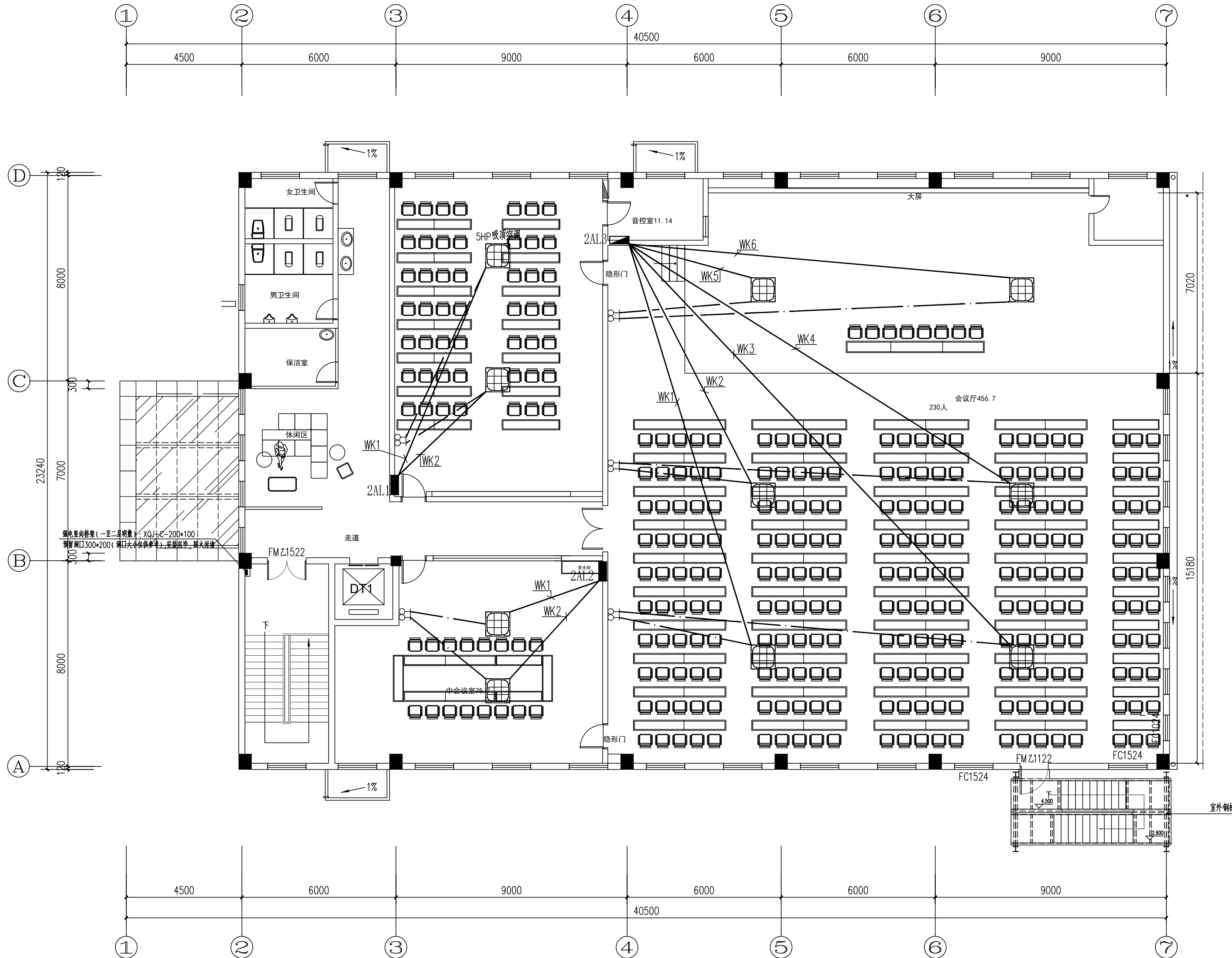
项目名称  
PROJECT  
中新电新能源公司经营用房项目

子项名称  
SUBPROJECT

图纸名称  
DRAWING TITLE  
二层插座平面图

阶段	施工图	工程号	HDNT-25-006
版本	A	子项号	
专业	电气	日期	2026.03
图号	DS-06		

备注: 图纸版权归本公司所有。图纸签署齐全、加盖本公司出图章方可生效。



	实名 NAME	签名 SIGNATURE
项目负责人 PROJECT CHIEF	施美娟	
专业负责人 DISCIPLINE CHIEF	许静	
设计人 DESIGNED BY	周文明	
注册(执业)章		

预留章

出图章

审图章

竣工章

类别 CATEGORY	实名 NAME	签名 SIGNATURE
审定 APPROVED BY	陈明明	
审核 APPROVED BY	许静	
校对 CHECKED BY	林文友	

海德联设计集团有限公司  
Haide Unite Construction Design Group Co., Ltd

建筑行业(建筑工程): 甲级  
风景园林工程设计专项: 乙级  
市政行业(给水工程): 乙级  
市政行业(排水工程): 乙级  
市政行业(道路工程): 乙级  
市政行业(桥梁工程): 乙级  
城乡规划编制: 乙级  
设计证书编号: A233009012

建设单位  
The construction unit

项目名称  
PROJECT  
中新电新能源公司经营用房项目

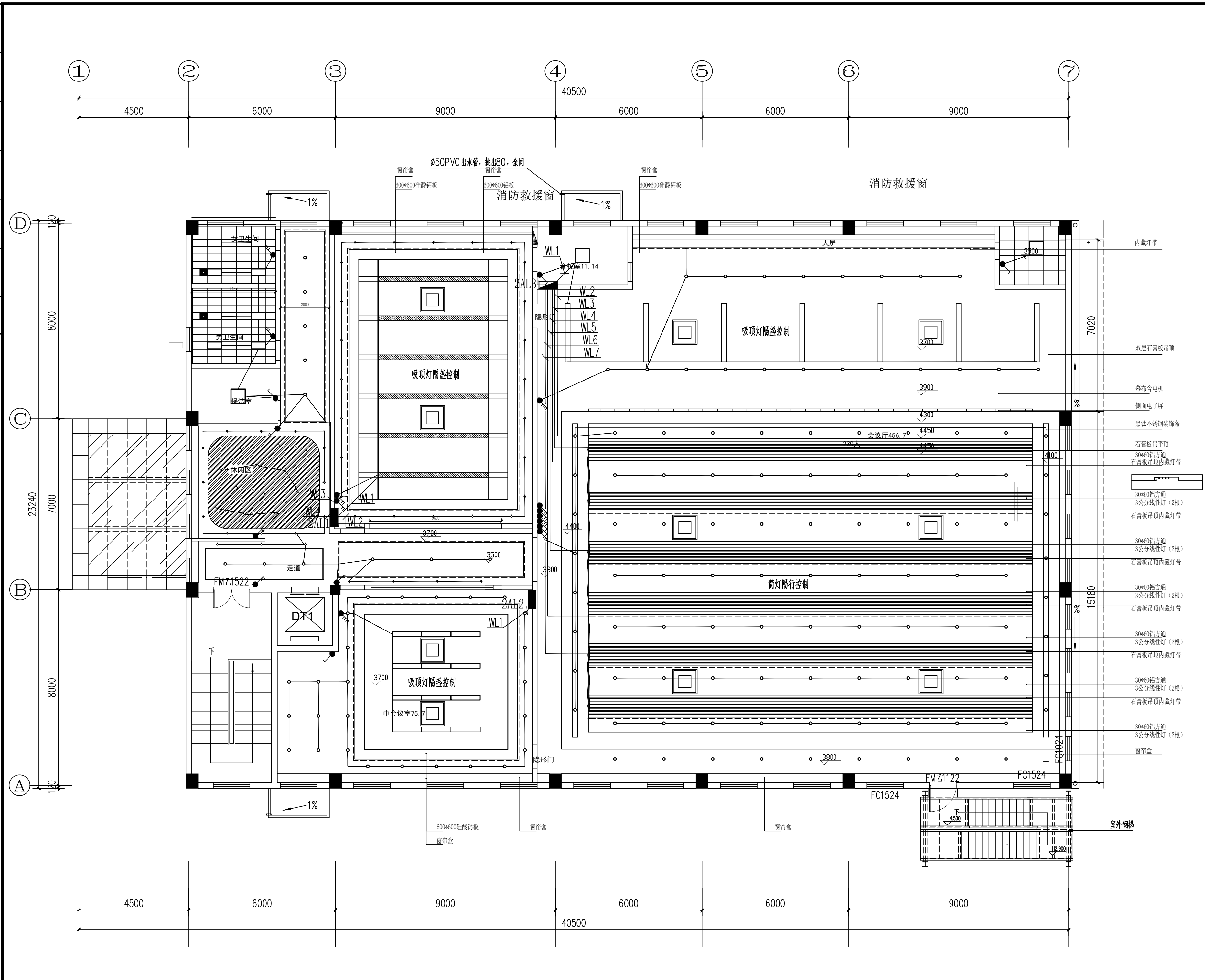
子项名称  
SUBPROJECT

图纸名称  
DRAWING TITLE  
二层空调配电平面图

阶段	施工图	工程号	HDNT-25-006
版本	A	子项号	
专业	电气	日期	2026.03
图号	DS-07		

备注: 图纸版权归本公司所有。图纸签署齐全、加盖本公司出图章方可生效。

电气	暖通
结构	给排水
方案	建筑
会签栏	



	实名 NAME	签名 SIGNATURE
项目负责人 PROJECT CHIEF	施美娟	
专业负责人 DISCIPLINE CHIEF	许静	
设计人 DESIGNED BY	周文明	
注册(执业)章		

预留章

出图章

审图章

竣工章

类别 CATEGORY	实名 NAME	签名 SIGNATURE
审定 APPROVED BY	陈明明	
审核 APPROVED BY	许静	
校对 CHECKED BY	林文友	

海德联设计集团有限公司  
Haide Unite Construction Design Group Co., Ltd

建筑行业(建筑工程): 甲级  
风景园林工程设计专项: 乙级  
市政行业(给水工程): 乙级  
市政行业(排水工程): 乙级  
市政行业(道路工程): 乙级  
市政行业(桥梁工程): 乙级  
城乡规划编制: 乙级  
设计证书编号: A233009012

建设单位  
The construction unit

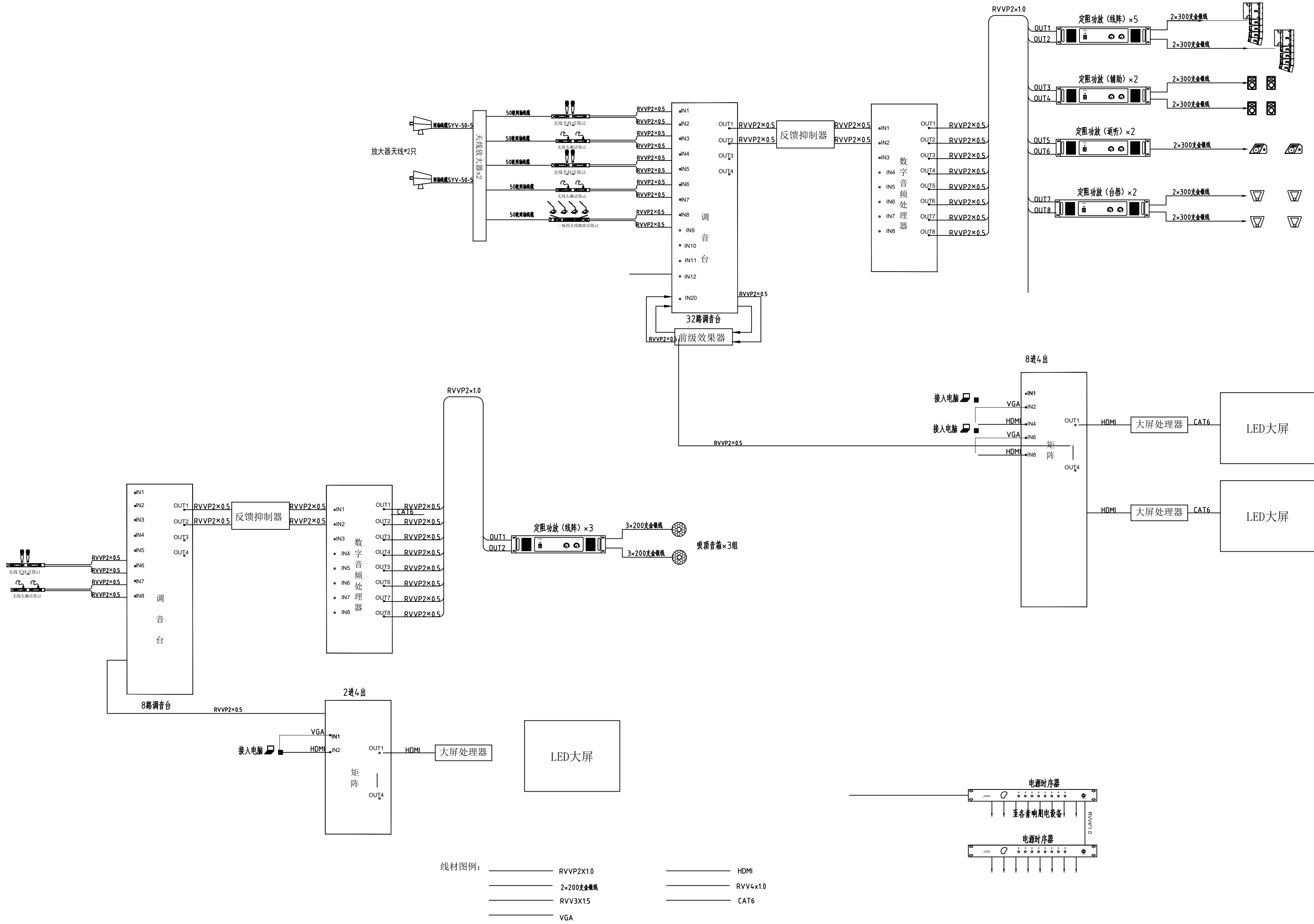
项目名称  
PROJECT  
中新电新能源公司经营用房项目

子项名称  
SUBPROJECT

图纸名称  
DRAWING TITLE  
二层照明平面图

阶段	施工图	工程号	HDNT-25-006
版本	A	子项号	
专业	电气	日期	2026.03
图号	DS-08		

备注: 图纸版权归本公司所有。图纸签署齐全、加盖本公司出图章方可生效。



小会议室扩声系统图

多功能厅扩声系统图

	实名 NAME	签名 SIGNATURE
项目负责人 PROJECT CHIEF	施美娟	
专业负责人 DISCIPLINE CHIEF	许静	
设计人 DESIGNER	周文明	

注册(执业)章  
预留章

出图章  
审图章

竣工章

类别 CATEGORY	实名 NAME	签名 SIGNATURE
审定 APPROVED BY	陈明明	
审核 APPROVED BY	许静	
校对 CHECKED BY	林文友	

**海德联创意设计集团有限公司**  
 Haide Unite Construction Design Group Co., Ltd  
 建筑行业(建筑工程): 甲级  
 风景园林工程设计专项: 乙级  
 市政行业(给水工程): 乙级  
 市政行业(排水工程): 乙级  
 市政行业(道路工程): 乙级  
 市政行业(桥梁工程): 乙级  
 城乡规划编制: 乙级  
 设计证书编号: A233009012

建设单位  
The construction unit

项目名称  
PROJECT  
中新电新能源公司经营用房项目

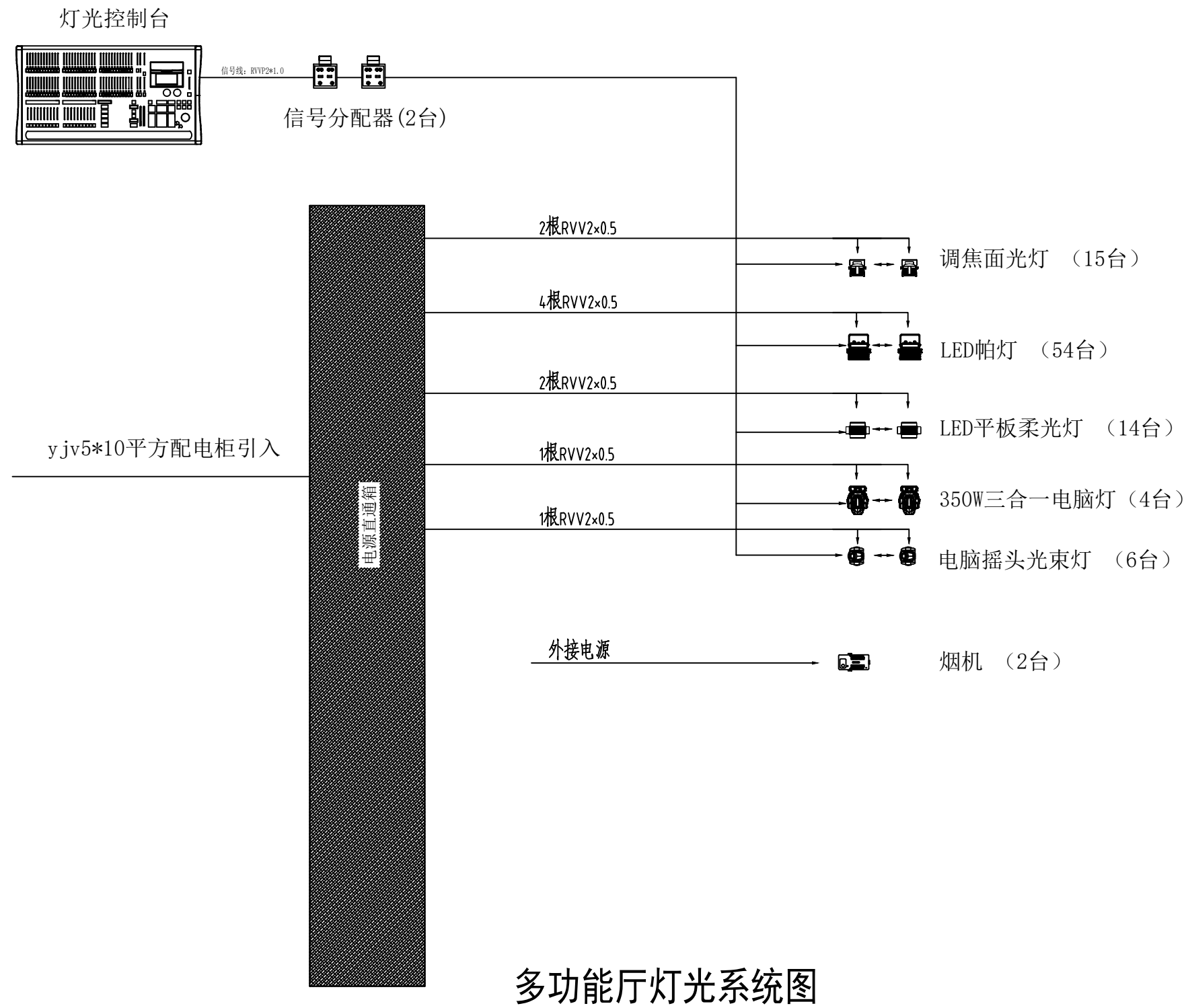
子项名称  
SUBPROJECT

图纸名称  
DRAWING TITLE  
二层照明平面图

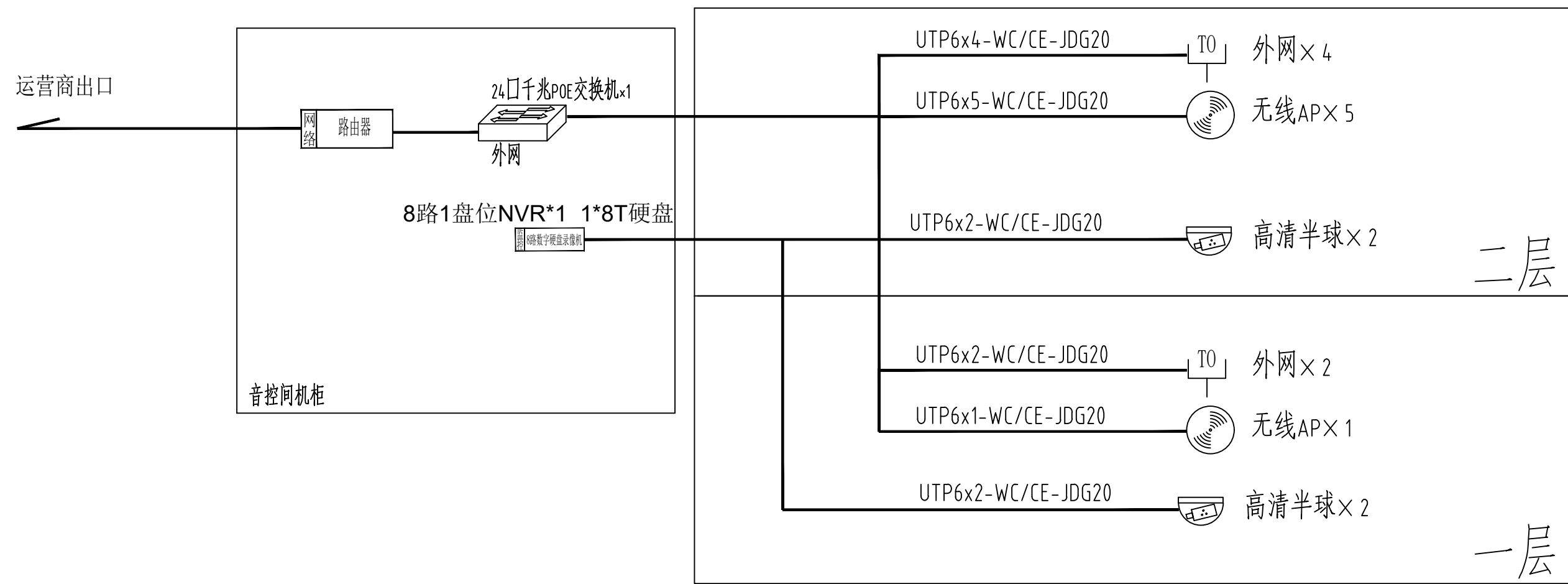
阶段	施工图	工程号	HDNT-25-006
版本	A	子项号	
专业	电气	日期	2026.03
图号	DS-08		

备注: 图纸版权归本公司所有。图纸签署齐全、加盖本公司出图章方可生效。

电气	暖通
结构	给排水
方案	建筑
会签栏	



多功能厅灯光系统图



网络监控系统图

	实名 NAME	签名 SIGNATURE
项目负责人 PROJECT CHIEF	施美娟	
专业负责人 DISCIPLINE CHIEF	许静	
设计人 DESIGNER	周文明	

注册(执业)章

预留章

出图章

审图章

类别 CATEGORY	实名 NAME	签名 SIGNATURE
审定 APPROVED BY	陈明明	
审核 APPROVED BY	许静	
校对 CHECKED BY	林文友	

海德联创意设计集团有限公司  
Haide Unite Construction Design Group Co., Ltd

建筑行业(建筑工程): 甲级  
风景园林工程设计专项: 乙级  
市政行业(给水工程): 乙级  
市政行业(排水工程): 乙级  
市政行业(道路工程): 乙级  
市政行业(桥梁工程): 乙级  
城乡规划编制: 乙级  
设计证书编号: A233009012

建设单位  
The construction unit

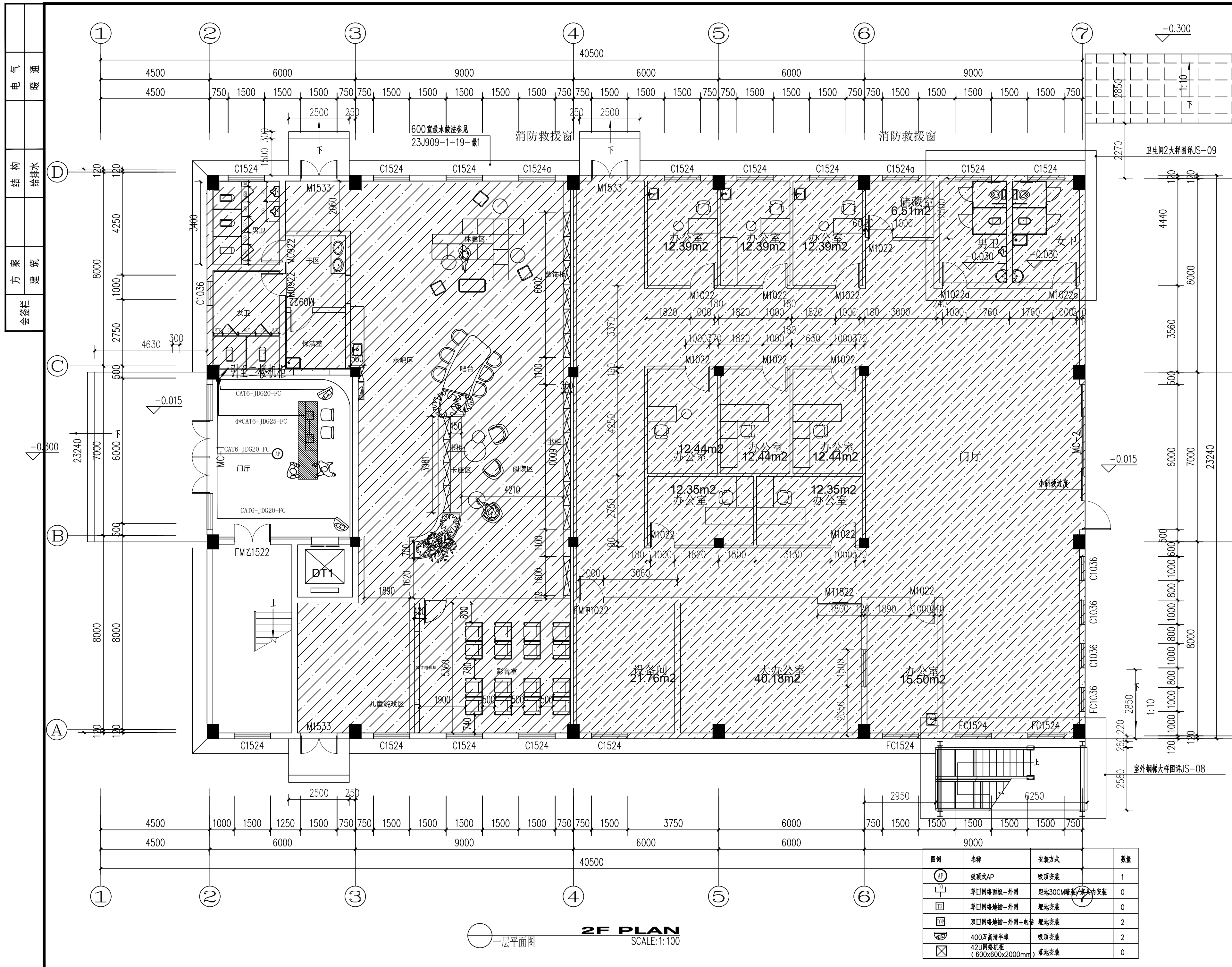
项目名称  
PROJECT  
中新电新能源公司经营用房项目

子项名称  
SUBPROJECT

图纸名称  
DRAWING TITLE  
二层照明平面图

阶段	施工图	工程号	HDNT-25-006
版本	A	子项号	
专业	电气	日期	2026.03
图号	DS-08		

备注: 图纸版权归本公司所有。图纸签署齐全、加盖本公司出图章方可生效。



姓名	施美娟	签名	
项目负责人	施美娟	专业负责人	许静
DESIGNED BY	周文明	注册(执业)章	

出图章	
审图章	
竣工章	

类别	实名	签名
审定	陈明明	
审核	许静	
校对	林文友	

**海德联设计集团有限公司**  
Haide Unite Construction Design Group Co., Ltd

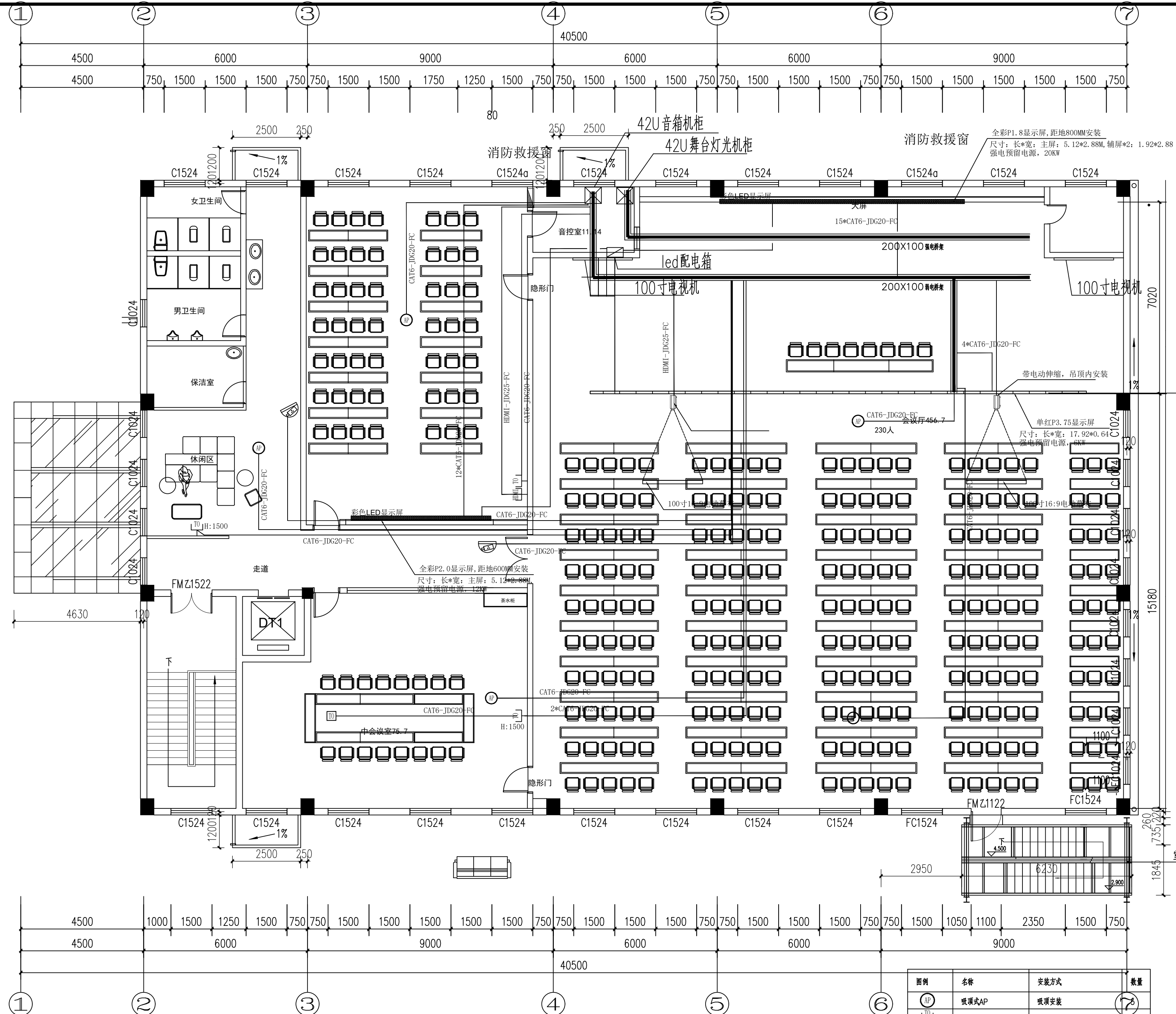
建筑行业(建筑工程): 甲级  
风景园林工程设计专项: 乙级  
市政行业(给水工程): 乙级  
市政行业(排水工程): 乙级  
市政行业(道路工程): 乙级  
市政行业(桥梁工程): 乙级  
城乡规划编制: 乙级  
设计证书编号: A233009012

建设单位	The construction unit		
项目名称	中新电新能源公司经营用房项目		
子项名称	SUBPROJECT		
图纸名称	二层照明平面图		
阶段	施工图	工程号	HDNT-25-006
版本	A	子项号	
专业	电气	日期	2026.03
图号	DS-08		

图例	名称	安装方式	数量
	吸顶式AP	吸顶安装	1
	单口网络面板-外网	距地30CM暗装/墙内安装	0
	单口网络地插-外网	埋地安装	0
	双口网络地插-外网+电话	埋地安装	2
	400万高清半球	吸顶安装	2
	42U网络机柜(600x600x2000mm)	落地安装	0

2F PLAN SCALE: 1:100

备注: 图纸版权归本公司所有。图纸签署齐全、加盖本公司出图章方可生效。



2F PLAN  
SCALE: 1:100  
二层平面图

图例	名称	安装方式	数量
AP	吸顶式AP	吸顶安装	7
□	单口网络面板-外网	距地30CM暗装/家具内安装	3
□	单口网络地插-外网	埋地安装	1
□	双口网络地插-外网+电话	埋地安装	0
☉	400万高清半球	吸顶安装	2
⊠	42U网络机柜 (600x600x2000mm)	落地安装	2

	实名 NAME	签名 SIGNATURE
项目负责人 PROJECT CHIEF	施美娟	
专业负责人 DISCIPLINE CHIEF	许静	
设计人 DESIGNED BY	周文明	

预留章

出图章

审核图章

竣工章

类别 CATEGORY	实名 NAME	签名 SIGNATURE
审定 APPROVED BY	陈明明	
审核 APPROVED BY	许静	
校对 CHECKED BY	林文友	

**海德联设计集团有限公司**  
Haide Unite Construction Design Group Co., Ltd  
建筑行业(建筑工程): 甲级  
风景园林工程设计专项: 乙级  
市政行业(给水工程): 乙级  
市政行业(排水工程): 乙级  
市政行业(道路工程): 乙级  
市政行业(桥梁工程): 乙级  
城乡规划编制: 乙级  
设计证书编号: A233009012

建设单位  
The construction unit

项目名称  
PROJECT

中新电新能源公司经营用房项目

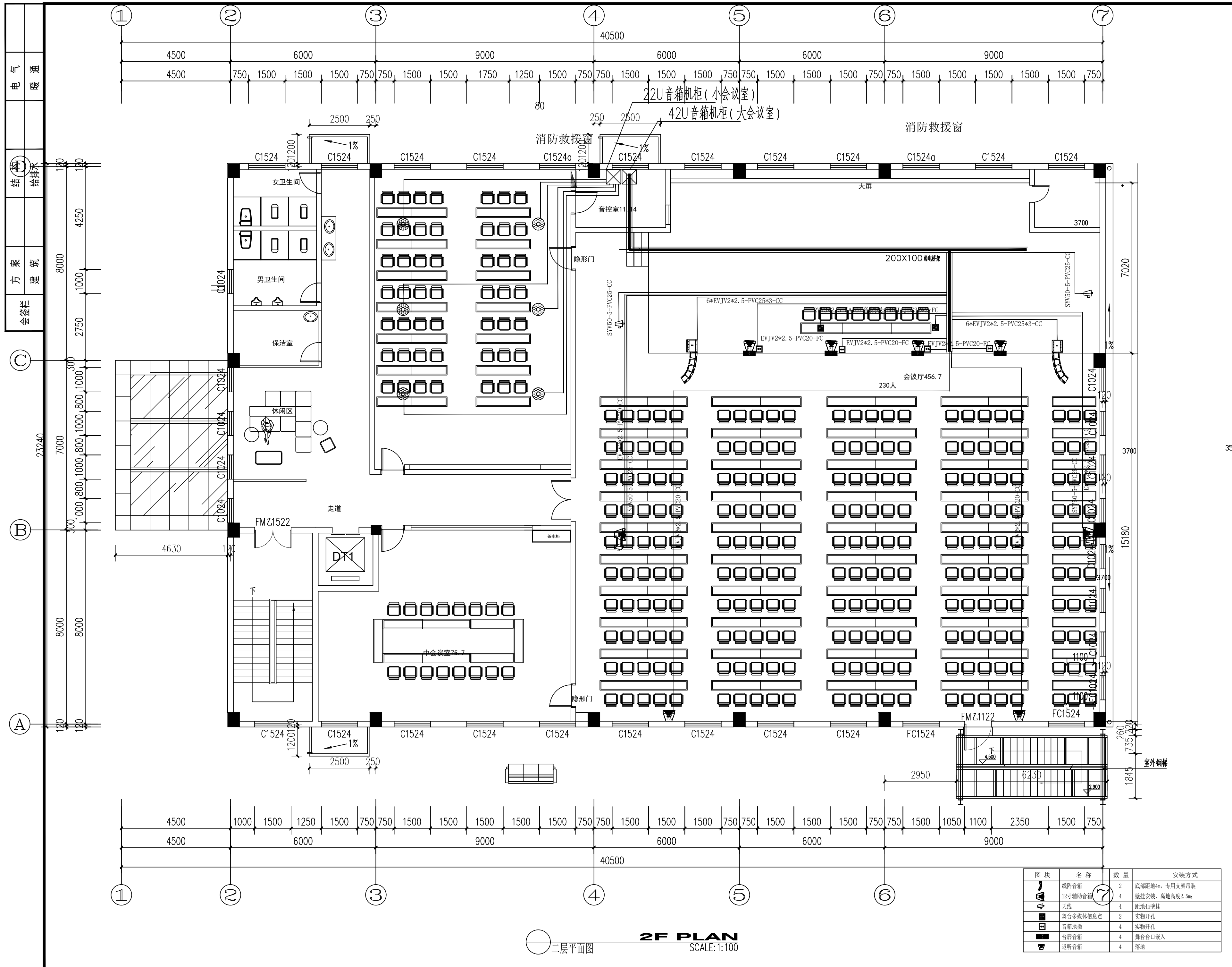
子项名称  
SUBPROJECT

图纸名称  
DRAWING TITLE

二层照明平面图

阶段	施工图	工程号	HDNT-25-006
版本	A	子项号	
专业	电气	日期	2026.03
图号	DS-08		

备注: 图纸版权归本公司所有。图纸签署齐全、加盖本公司出图章方可生效。



项目负责人 PROJECT CHIEF	施美娟	签名 施美娟
专业负责人 DISCIPLINE CHIEF	许静	许静
设计人 DESIGNED BY	周文明	周文明
注册(执业)章		

预留章  
3500

出图章

审图章

竣工章  
3500

类别 CATEGORY	实名 NAME	签名 SIGNATURE
审定 APPROVED BY	陈明明	陈明明
审核 APPROVED BY	许静	许静
校对 CHECKED BY	林文友	林文友

**海德联设计集团有限公司**  
Haide Unite Construction Design Group Co., Ltd

建筑行业(建筑工程): 甲级  
风景园林工程设计专项: 乙级  
市政行业(给水工程): 乙级  
市政行业(排水工程): 乙级  
市政行业(道路工程): 乙级  
市政行业(桥梁工程): 乙级  
城乡规划编制: 乙级  
设计证书编号: A233009012

建设单位  
The construction unit

项目名称  
PROJECT  
中新新能源公司经营用房项目

子项名称  
SUBPROJECT

图纸名称  
DRAWING TITLE  
二层照明平面图

阶段	施工图	工程号	HDNT-25-006
版本	A	子项号	
专业	电气	日期	2026.03
图号	DS-08		

图块	名称	数量	安装方式
—	线性音箱	2	底部距地4m, 专用支架吊装
—	12寸辅助音箱	4	壁挂安装, 离地高度2.5m
—	天线	4	距地4m壁挂
—	舞台多媒体信息点	2	实物开孔
—	音箱地插	4	实物开孔
—	台唇音箱	4	舞台台口嵌入
—	返听音箱	4	落地

二层平面图  
2F PLAN  
SCALE: 1:100

备注: 图纸版权归本公司所有。图纸签署齐全、加盖本公司出图章方可生效。

