

通州区十总镇 2024 年散户污水治理项目

方 案 设 计

南通市通州区十总镇人民政府

河海大学设计研究院有限公司

二零二四年三月

通州区十总镇 2024 年散户污水治理项目

方案设计

批准人：黄波

审核人：白王军

项目负责人：许航

编写：张雷 郭艳 魏晓伟

河海大学设计研究院有限公司

二零二四年三月

目 录

| | |
|----------------------|----|
| 一、总则..... | 1 |
| (一) 背景..... | 1 |
| (二) 编制依据..... | 2 |
| (三) 编制原则..... | 3 |
| (四) 片区范围..... | 3 |
| (五) 治理目标..... | 4 |
| 二、区域概况..... | 5 |
| (一) 自然气候条件..... | 5 |
| (二) 水文水系..... | 9 |
| (三) 水功能区划..... | 10 |
| (四) 生态水环境保护状况..... | 11 |
| (五) 社会经济状况..... | 11 |
| 三、农户生活污水排放情况..... | 14 |
| (一) 农村生活污水治理现状..... | 14 |
| (二) 农村生活污水排放量确定..... | 18 |
| (三) 农户生活污水水质..... | 19 |
| 四、治理方案..... | 20 |
| (一) 治理范围..... | 20 |
| (二) 建设计划..... | 23 |
| (三) 生活污水治理工程..... | 24 |
| (四) 工程设计..... | 32 |

| | |
|---------------------|----|
| (五) 验收移交..... | 40 |
| 五、运行管理..... | 41 |
| 六、建设计划..... | 43 |
| (一) 实施原则与步骤..... | 43 |
| (二) 项目实施单位的选择..... | 43 |
| (三) 项目设计、施工及安装..... | 43 |
| (四) 项目验收..... | 44 |
| (五) 建设计划..... | 44 |
| 七、投资估算及资金筹措计划..... | 45 |
| (一) 编制依据..... | 45 |
| (二) 工程投资估算..... | 45 |
| (三) 资金筹划计划..... | 46 |
| 八、效益分析..... | 47 |
| (一) 社会影响..... | 47 |
| (二) 社会效益..... | 47 |
| (三) 环境效益..... | 47 |
| (四) 经济效益..... | 48 |
| 九、保障措施..... | 49 |
| 十、结论和建议..... | 51 |
| (一) 结论..... | 51 |
| (二) 建议..... | 51 |

一、总则

（一）背景

农村生活污水治理，关系农民福祉，关乎农村未来，事关农村生态文明建设的成效。近年来，江苏省着力实施村庄环境整治行动，在普遍改善村庄环境面貌、有效推进建制镇污水处理设施全覆盖的同时，积极探索和有序实施村庄生活污水治理，取得了初步成效。党中央、国务院对村庄生活污水治理工作高度重视，习近平总书记视察江苏时明确要求，因地制宜做好厕所下水道管网建设和农村污水处理，不断提高农民生活质量。国务院多次召开改善农村人居环境工作会议进行部署，住房和城乡建设部将江苏省列为全国农村生活污水治理试点省，希望江苏率先探索出一条行之有效的村庄生活污水治理路子。

为贯彻落实中共中央国务院《农村人居环境整治提升五年行动方案（2021-2025 年）》、省政府《江苏省农村生活污水治理提升行动方案》，及南通市政府《关于推进全市区域治水畅流活水的指导意见》，结合南通市已有工作基础和十总镇实际，指导按照行政村治理“双 60%标准”，实施农村生活污水片区化治理，推进区域水环境质量有效提升，切实改善农村生态环境质量，编制本方案。

通州区十总镇 2024 年农村散户污水治理项目在排查摸底的基础上，围绕片区内沿岸农户进行生活污水治理，坚持户厕改造提升与农村生活污水治理有效衔接、统筹推进，以整村推进为主，提高农村生活污水治理水平，推进区域水环境质量不断改善。

（二）编制依据

- （1）《农村人居环境整治提升五年行动方案（2021-2025 年）》（中共中央办公厅、国务院办公厅）；
- （2）《中共中央 国务院关于深入打好污染防治攻坚战的意见》（2021 年 11 月 2 日）；
- （3）《江苏省农村生活污水治理技术导则（试行）》（2021 年 12 月）；
- （4）《江苏省农村生活污水治理提升行动方案》（苏政办发[2020]38 号）；
- （5）《农村无害化卫生户厕改造建设工作手册》（江苏省爱国卫生运动委员会办公室，2020 年 6 月）；
- （6）《市政府办公室印发关于推进全市区域治水畅流活水的指导意见的通知》（通政办发〔2021〕13 号）；
- （7）《南通市 2022 年农村生活污水片区化治理设计方案编制大纲》；
- （8）《南通市住建局关于公布 2021 年南通市 2.0 版分散式污水处理组合装置批量采购供应商名单的通知》；
- （9）《地表水环境质量标准》（GB3838-2002）；
- （10）《室外排水设计标准》（GB50014-2021）；
- （11）《建筑给水排水设计标准》（GB50015-2019）；
- （12）《村庄整治技术规范》（GB50445-2008）；
- （13）《农村生活污水处理工程技术标准》（GB/T51347-2019）；
- （14）《农村生活污染控制技术规范》（HJ547-2010）；
- （15）《人工湿地污水处理工程技术规范》（HJ2005-2010）；
- （16）江苏省《农村生活污水处理设施水污染物排放标准》（DB32/3462-2020）；

- (17)《农村三格式户厕建设技术规范》(GB/T38836-2020);
- (18)《南通市省级水(环境)功能区修编方案》(2020 年 1 月);
- (19)《南通市通州区农村生活污水治理专项规划(2022-2025 年)》修编稿;
- (20)《通州区 2024 年度农村生活污水治理建设计划》。

(三) 编制原则

1.有基础先行。

根据十总镇农村污水处理现状,在编制 2024 年治理建设任务时,优先安排已实施农村生活污水治理但未达到“双 60%标准”的行政村。特别是接近满足“双 60%标准”的行政村要优先排入 2024 年度治理建设计划。

2.注重统筹。

结合乡村振兴示范村、先进村的创建和美丽田园乡村建设等工作统筹考虑,行政村内村民小组及农户尽可能实现连片治理。坚持户厕改造提升与农村生活污水治理有效衔接、统筹推进。

(四) 片区范围

根据十总镇 2024 年建设计划,同时结合片区内河道位置进行 2024 年沿岸农户生活污水治理,主要实施 2 个行政村,分别为双墩村、新雁村,目前已完成治理农户 282 户,本次计划实施 50 个村民小组、639 户散户的污水收集治理任务。

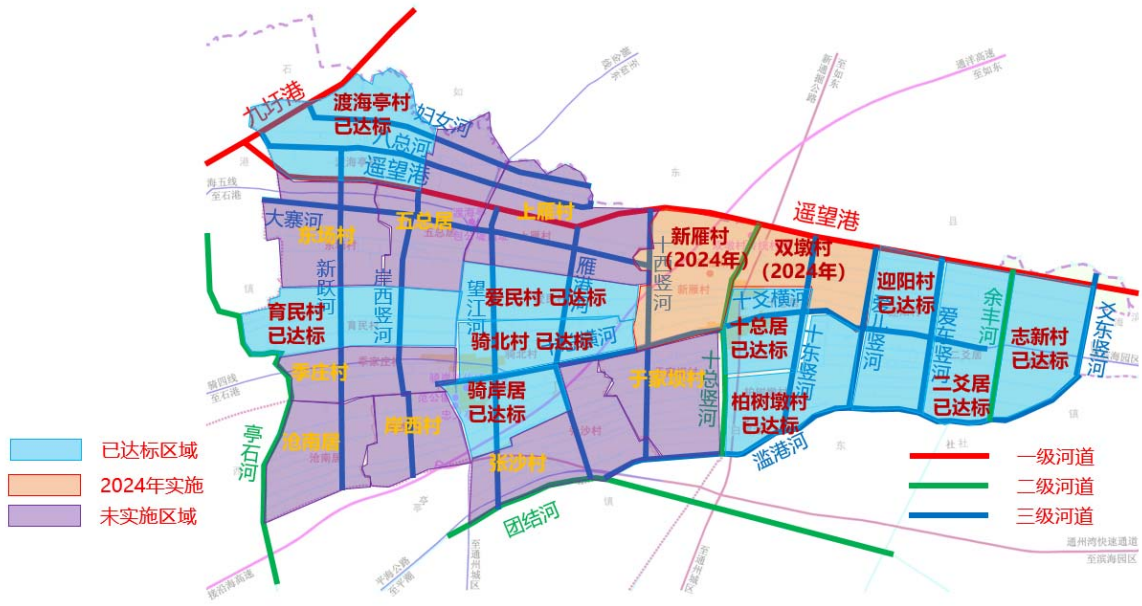


图 1.4-1 2024 年实施范围图

(五) 治理目标

十总镇共有 20 个行政村，已达标 10 个行政村，分别为二爻居、柏树墩村、渡海亭村、育民村、向阳村、爱民村、骑北村、骑岸居、十总居、志新村。到 2024 年底，片区内双墩村、新雁村 2 个行政村农村生活污水治理达“双 60%标准”，计划主要实施 50 个村民小组，在已完成治理农户 282 户的基础上继续实施 639 户散户的污水收集治理任务。农村生活污水治理设施与户厕改造提升工作有效衔接。

二、区域概况

（一）自然气候条件

1.地理位置、面积

南通市位于江苏省东南部，东抵黄海，南望长江，“据江海之会、扼南北之喉”，地处长江三角洲北部，南与上海和苏州隔江相望，西邻泰州，北接盐城。南通位于沿江、沿海两大发展轴交汇的“T”字形战略结合处，是上海北翼乃至长三角地区重要的经济中心城市，是沟通上海、苏南与苏中、苏北的区域门户城市。

通州区位于江苏省东南部长江三角洲北翼，东临黄海，南濒长江，北与如东毗连，西北与如皋接壤，东南与海门为邻，西南环抱南通市区。全境横宽纵窄，中间阔两翼狭。通州区南起北纬 31°52'的川港镇竖积洪村，北至北纬 32°15'的新联镇米三桥村，南北间最大直线距离 50 公里；西起东经 120°41'的开沙岛，东至东经 121°25'的南通盐场北侧，东西间最大直线距离 85 公里。东临黄海，海岸长 16.27 公里；西部平潮地区南濒长江，江岸长 15 公里；西南与南通市区相接，东南与海门为邻，北与如东毗连，西北与如皋接壤。现辖金沙街道、金新街道、先锋街道、兴东街道、西亭镇、二甲镇、东社镇、十总镇、石港镇、刘桥镇、平潮镇、五接镇、兴仁镇、张芝山镇和川姜镇等 4 个街道和 11 个镇。境内新长铁路(支线)和宁通、沿海、通启、通洋高速公路过境而过，通扬、通吕、通启运河和九圩港、遥望港、新江海河等大型骨干河道纵横交错，南端连接苏通长江公路大桥，城区西郊设有南通兴东飞机场。地理位置得天独厚，水、陆、空交通十分便捷。

十总镇隶属于南通市通州区，位于通州区北部，东与南通滨海园区接壤，南与西亭镇、五甲镇相连，西与骑岸镇毗邻，北与如东县掘港、曹埠两镇交界。十总镇面积约 133.17 平方公里，人口 78440 人（2020 年）。十总镇辖 5 个社区、15 个行政村：十总社区、二鸾社区、骑岸社区、沧南社区、五总社区、双墩村、柏树墩村、于家坝村、新雁村、迎阳村、志新村、渡海亭村、上雁村、爱民村、骑北村、张沙村、岸西村、季家庄村、育民村、东场村。十总镇区位独特，海陆空交通极为便捷：镇区地处南通市通州区和如东县两城区中点，各距 12 公里，223 省道（新通掘公路）过境而过。距苏通大桥北桥头堡 20 分钟车程，仅需 90 分钟即可抵达苏州和上海虹桥机场；向东北距洋口港 30 公里；向西距南通港 40 公里；南通火车站 35 公里；距南通机场 15 公里；宁启高速入口处 12 公里；通洋高速和通州湾快速通道。

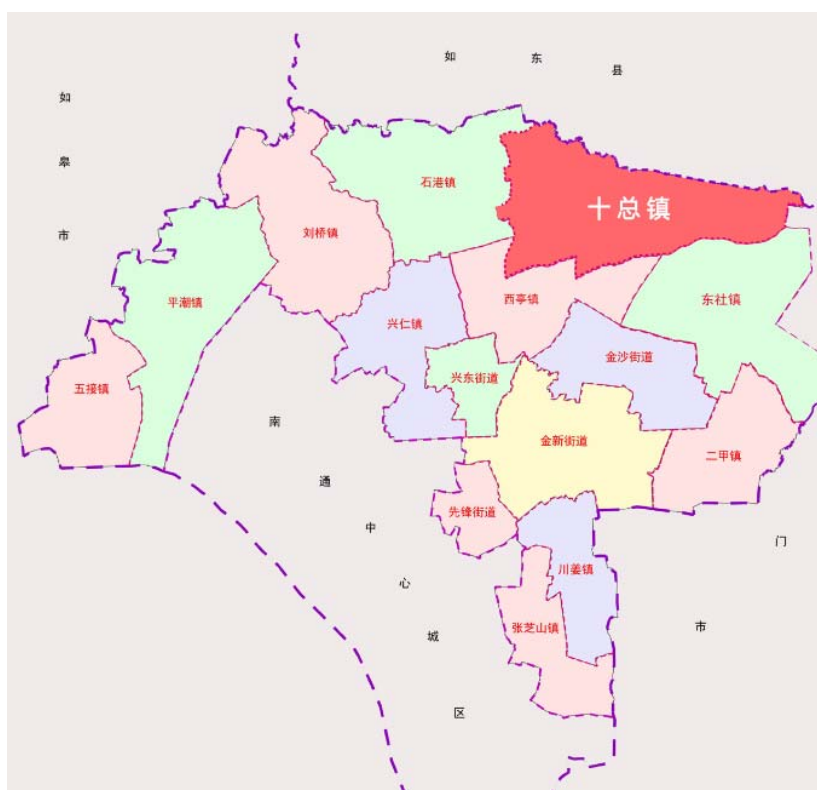


图 2.1-1 十总镇区位图

2.地形地貌

项目自然区划项目所在区域属长江下游三角洲平原湿润区。

项目地属长江三角洲冲（淤）积平原地貌，地貌形态单一，地势平坦。

3.气候状况

项目区属北亚热带地区，气候温和，受季风影响，四季分明，雨量充沛，日照充足。多年平均气温 15.1℃，一月份平均气温 2.2℃，七月份平均气温 27.4℃，无霜期 250 天左右。多年平均降水量 1083.7mm，降雨集中期为 6~9 月，雨量占全年降雨量的 60%。区内季风明显，全年多东南风，冬季有西北风，夏季台风影响较大，常构成本区灾难性气候。项目所在地区年平均雾日数为 30.9 天，大雾日数年平均为 5.7 天。

4.工程地质条件

借鉴以往工程勘察成果，项目位于长江三角洲冲积平原，为海陆交互相，长江三角洲相沉积。基岩埋深较大，第四系与上第三系松散沉积厚度达千余米。上部第一单元体土层和第二单元体土层，除分布范围不大，且厚度较薄的表层硬壳外，工程地质条件欠佳。中部第三单元体粉砂、第四、第五单元体亚砂土，层位稳定，厚度差异较大，物理力学性能中等。中下部软弱土层埋深较大。附近区域勘察资料显示，勘察深度内揭露地层均为第四系全新统松散沉积物，根据时代成因、地层岩性、物理力学性质指标，将其分为 5 个工程地质层；其中 4 层含一个亚层，各工程地质层特征如下：

（1）层耕土：灰黄色，稍湿，亚粘土中多植物根系和虫孔；含氧化铁斑纹。场区普遍分布，厚度：0.30~1.50m，平均 0.59m；层底标高：0.67~2.85m，平均 2.12m；层底埋深：0.30~1.50m，平均 0.59m。

（2）层亚粘土：黄褐色，硬塑为主，稍湿，含较多铁锰质色，韧性度中等。河塘处缺失，厚度：0.40~1.30m，平均 0.87m；底层标高：0.69~2.35m，

平均 1.41m；底层埋深：0.80~2.00m，平均 1.37m。

(3) 层淤泥质亚粘土：灰色，流塑，饱和，含有机质，一般为河塘成因。分布局部，厚度：0.80~2.20m，平均 1.53m；层底标高-0.80~0.75m，平均 0.19m；层底埋深：1.80~4.20m，平均 2.64m。

(4) 层粉砂亚粘土：青灰色，稍密至中密，饱和；矿物成分为长石石英为主，摇震反应迅速。场区普遍分布，厚度：5.20~8.90m，平均 7.27m；层底标高-7.90~-4.81m，平均-6.61m；层底埋深：7.20~11.40m，平均 9.31m。

(5) 层亚粘土：灰色，稍密，饱和；矿物成分为长石石英为主，夹亚粘土薄层。厚度：2.30~2.30m，平均 2.30m；层底标高：-7.25~-7.19m，平均-7.21m；层底埋深：10.00~10.40m，平均 10.31m。

(6) 层粉砂亚粘土：青灰色，稍密至中密，饱和，矿物成分为长石石英为主；摇震反应迅速。场地均有分布，厚度：5.20~9.00m，平均 8.04m；层底标高：-16.70~-12.10m，平均-14.98m；层底埋深：15.10~19.40m，平均 17.74m。

(7) 层粉砂：青灰色，中密，饱和，矿物成分为长石石英为主；摇震反应迅速。场区普遍分布，厚度：9.60~10.50m，平均 10.20m；层底标高：-25.69~-25.45m，平均-25.61m；层底埋深：28.50~28.60m，平均 28.53m。

(8) 层亚砂土：灰色，稍密，饱和，夹亚粘土薄层。厚度:8.20~9.20m，平均 8.53m；层底标高-34.65~-33.89m，平均-34.14m。

(9) 层底埋深：36.70~37.80m，平均 37.07m。

(10) 层粉砂：灰色至青灰色，中密为主，饱和，矿物成分为长石石英为主；摇震反应迅速。该层未穿透。

(二) 水文水系

十总镇有一级河道 2 条，分别为遥望港、九圩港；二级河道 4 条，分别是团结河、余丰河、亭石河、十总竖河；三级河道 15 条，分别为十总横河、爱东竖河、爱儿竖河、十东竖河、十爻横河、妇女河、新跃河、雁港河、望江河、十西竖河、爻东竖河、八总河、大寨河、岸西竖河、滥港。十总镇有两处生态空间管控区，遥望港两侧 500m 范围和九圩港两侧 500m 范围。

场地地下水为潜水，主要赋存于松散沉积物中的孔隙水，含水介质主要为亚砂土和粉砂，含水层富水性较差，补给来源主要为大气降水，地表水，排泄以蒸发为主。

十总镇主要等级河道分布及统计如下。



图 2.2-1 主要等级河道分布图

表 2.2-1 主要等级河道统计表

| 序号 | 河道名称 | 河道等级 | 长度 (km) | 流经村 |
|----|------|------|---------|-------------------------------|
| 1 | 遥望港 | 一 | 21.8 | 渡海亭、东场、五总居、上雁、新雁、双墩、迎阳、二爻居、志新 |
| 2 | 九圩港 | 一 | 2.9 | 渡海亭 |
| 3 | 团结河 | 二 | 3.5 | 张沙 |
| 4 | 余丰河 | 二 | 3.75 | 二爻居、志新 |
| 5 | 亭石河 | 二 | 6.3 | 育民、季庄、沧南 |
| 6 | 十总竖河 | 二 | 5.9 | 新雁、十总居、双墩、于家坝、柏树墩 |
| 7 | 十总横河 | 三 | 11.08 | 沧南居、季庄村、岸西村、骑岸居、骑北村、新雁村、于家坝村 |
| 8 | 爱东竖河 | 三 | 3.92 | 二爻居、迎阳村 |
| 9 | 爱儿竖河 | 三 | 4.1 | 迎阳村、柏树墩村、双墩村 |
| 10 | 十东竖河 | 三 | 4.95 | 十总居、双墩村、柏树墩村 |
| 11 | 十爻横河 | 三 | 6.35 | 十总居、双墩村、柏树墩村、迎阳村、二爻居 |
| 12 | 妇女河 | 三 | 6.1 | 渡海亭村、五总居 |
| 13 | 新跃河 | 三 | 8.45 | 渡海亭村、东场村、育民村、季庄村、沧南居 |
| 14 | 雁港河 | 三 | 6.28 | 上雁村、爱民村、骑北村、骑岸居、张沙村 |
| 15 | 望江河 | 三 | 7.46 | 上雁村、爱民村、骑北村、骑岸居、张沙村 |
| 16 | 十西竖河 | 三 | 6.2 | 新雁村、上雁村、于家坝村、张沙村 |
| 17 | 爻东竖河 | 三 | 2.2 | 志新村 |
| 18 | 八总河 | 三 | 6.05 | 渡海亭村、五总居 |
| 19 | 大寨河 | 三 | 7.55 | 东场村、五总居、上雁村 |
| 20 | 岸西竖河 | 三 | 7.1 | 五总居、育民村、季庄村、岸西村 |
| 21 | 滥港 | 三 | 11.68 | 张沙村、于家坝村、柏树墩村、迎阳村、二爻居、志新村 |

(三) 水功能区划

依据《江苏省地表水（环境）功能区划》，十总镇主要水体水环境功能区划见下表。

表 2.3-1 主要河流水质控制表

| 序号 | 河流 | 功能区 | 2020年 | 2030年 |
|----|------|----------------|-------|-------|
| 1 | 九圩港 | 饮用水源，工业用水，农业用水 | III | 优III |
| 2 | 遥望港 | 工业用水，农业用水 | III | 优III |
| 3 | 亭石河 | 工业用水，农业用水 | III | 优III |
| 4 | 十总竖河 | 工业用水，农业用水 | III | 优III |

（四）生态水环境保护状况

目前，通州区境内设有国考断面 3 个（九圩港桥、孙窑大桥、勇敢大桥），省考断面 5 个（小李港（左岸）、通富大桥、川港镇北桥、货隆大桥和明德路桥），市考断面 7 个（九洋河桥、洋角桥、英雄大桥、金沙大桥、336 省道桥、平潮 204 公路桥、阚家庵桥）。

根据 2023 年南通市水环境质量质量状况，2023 年通州区域国考、省考断面水质优III比例均为 100.00%。

十总镇相关的国控断面为九圩港桥断面，对应的河道为一级河道九圩港，市考断面为洋角桥断面，对应的河道为一级河道遥望港。2023 年十总镇坚持把保护和修复水环境作为重点，严格落实“河长制”，全年疏浚整治河道 10.12 公里，建成生态河道 9.84 公里。

（五）社会经济状况

十总镇面积约 133.17 平方公里，人口 78440 人。十总镇辖 5 个社区、15 个行政村：十总社区、二鸾社区、骑岸社区、沧南社区、五总社区、双墩村、柏树墩村、于家坝村、新雁村、迎阳村、志新村、渡海亭村、上雁村、爱民村、骑北村、张沙村、岸西村、季家庄村、育民村、东场村。

2023 年，十总镇加快实体经济建设步伐，全力以赴推动经济加快复苏、

整体好转。全年预计完成规模以上工业总产值 30.43 亿元，同比增长 10.85%；完成规模以上工业应税销售 27.4 亿元，增长 7.78%；完成固定资产投资 11.07 亿元；完成批发销售额 3.65 亿元，增长 51.8%；全年一般公共预算收入 1.04 亿元，首次突破亿元大关。

2023 年，十总镇坚持以农业高质量发展为目标，持续夯实现代农业发展根基，全年新建高标准农田 9500 亩，全镇累计建成连片高标准农田 10.69 万亩，占总耕地面积的 97.3%，粮食播种面积 15.13 万亩，粮食产量达 7.39 万吨。农业生产机械化率持续攀升，全年新增新式农机具 852 台，水稻种植机械化水平达 100%，小麦收割机械化率达 99%。绿色转型持续深化，完成烘干机清洁能源改造 171 台，秸秆还田率达 94.6%，深入实施化肥减量增效行动，稳步提升化肥利用效率。

2023 年，十总镇统筹城乡规划建设管理，扎实推进基础设施改造升级，高效做好 S228 省道（洋骑线）、区域供水平海线十总段前期准备工作。扎实推进拆迁安置工作，重点做好范堤东苑二期安置小区建设、通锡高速公路安置户交房结算任务。全年完成十总、骑岸 2 个片区 4.5 千米污水管网提标改造、农村户污水治理 1073 户，户厕改造、提升 580 户。积极推进骑北村、双墩村、沧南社区集居点配套基础设施建设，全年完成农村住房条件改善共 150 户。

2023 年，十总镇深入推进污染防治攻坚，积极开展臭氧“夏病冬治”和大气质量“污染降压、补救攻坚”等专项行动，抓实夏秋两季秸秆禁烧禁抛和综合利用，打好国三以下柴油货车淘汰攻坚战，大气 PM₁₀、PM_{2.5} 等指标稳定下降，全年空气质量 AQI 优良率为 94.1%，PM_{2.5}、臭氧浓度等指标长期处于较低水平，位居全区前列。严格落实“河长制”工作机制，常态化做好遥望港、老九圩港等重点水体水质监测，全年完成二爻社区 500

吨污水处理设施提标改造、50 亩以上养殖尾水改造 8 家、河道疏浚 10.12 千米。强化土壤污染风险源头防控，建立健全土壤污染应急管理体系，开展一般工业固废专项整治行动，做好重点地块土壤污染状况隐患排查“回头看”。扎实推进土壤污染耕地修复利用，提升农作物秸秆和畜禽粪污资源化利用，全面减少农业生产面源污染风险。

2023 年，十总镇持续巩固国家卫生镇创建成果，全面提升村居卫生室综合服务能力和服务水平，全年完成 20 个村（社区）卫生室规范化维修工程，扎实推进岸西村、育民村、双墩村、沧南社区省级健康村（社区）申报。强化食品安全宣传和日常监管，重点做好校园食品安全专项检查。逐步加强农村精神文明建设，着力丰富群众文化生活，全年组织开展文明实践活动 470 余场，举办“欢乐江海行”送戏下乡、紫金文化艺术节等文化惠民活动 38 场，原创骑岸大方柿宣传推介歌曲《骑岸金盆月》，获评区“柳敬亭”文学创作大赛音乐类优秀奖。强化村（社区）公共体育设施建设力度，新增体育场地面积 3.33 万平方米。

三、农户生活污水排放情况

（一）农村生活污水治理现状

十总镇共有 20 个行政村，已达标 10 个行政村，分别为二爻居、柏树墩村、渡海亭村、育民村、迎阳村、爱民村、骑北村、骑岸居、十总居、志新村，2024 年计划实施的行政村有双墩村、新雁村。

十总镇村庄布局受限于区域水系的影响，总体呈现出东西走向，沿河、沿路带状布置。十总镇村民的房屋沿河、沿路布设，坐北朝南或面向道路。村民的房前屋后保留有大量的农田用于种植蔬菜、瓜果等自用果蔬，部分村民依然使用人畜粪尿进行施肥，其他生活污水就近排入河沟。

十总镇自来水已经实现了全覆盖，居民生活用水以自来水为主，少部分居民用井水或河水进行洗衣、洗菜、冲厕等。不同居民因生活条件、生活习惯等方面的差异，现状厕所情况各有不同。条件较好、年轻人为主的已经逐渐普及了水冲厕所；条件一般、老年人为主的还保有大量的传统旱厕。

近几年，十总镇各行政村均对分散农户进行了改厕，但仍有部分农户未改厕。经现场调研，双墩村 80% 的农户已完成改厕，新雁村 90% 的农户已完成改厕。2024 年，双墩村计划实施 60 户改厕和 21 户改厕提升，新雁村计划实施 130 户改厕。本次双墩村实施的 282 户、新雁村实施的 357 户尽量选择已改厕和 2024 年改厕的农户。经调研双墩村实施的 282 户中常住人口 1-2 人的共 100 户，大于 2 人的共 182 户；新雁村实施的 357 户中常住人口 1-2 人的共 120 户，大于 2 人的共 237 户。

表 3.1-1 达标行政村及 2024 年实施行政村污水处理现状

| 序号 | 行政村名称 | 村组总数 | 已治理村组数 | 村组治理率 | 总户数 | 已治理的户数 | 已治理的人口数量 | 乡村户数治理率 | 治理模式 |
|----|-------|------|--------|---------|-------|--------|----------|---------|------------|
| 1 | 二爻居 | 51 | 40 | 78.40% | 1590 | 1137 | 3410 | 71.51% | 无动力+接管 |
| 2 | 柏树墩村 | 34 | 30 | 88.20% | 1294 | 912 | 2730 | 70.48% | 无动力+微动力 |
| 3 | 迎阳村 | 51 | 31 | 60.78% | 1289 | 481 | 1450 | 37.32% | 无动力 |
| 4 | 育民村 | 41 | 41 | 100.00% | 1581 | 1116 | 3320 | 70.59% | 小型设施+微动力 |
| 5 | 渡海亭村 | 57 | 35 | 61.40% | 1477 | 580 | 1750 | 39.27% | 小型设施+无动力 |
| 6 | 十总居 | 29 | 18 | 62.07% | 879 | 426 | 1280 | 48.46% | 无动力+接管+无动力 |
| 7 | 骑岸居 | 26 | 16 | 61.54% | 755 | 316 | 950 | 41.85% | 接管+无动力 |
| 8 | 爱民村 | 39 | 24 | 61.54% | 1056 | 452 | 1350 | 42.80% | 小型设施+无动力 |
| 9 | 志新村 | 49 | 32 | 65.31% | 1351 | 831 | 2495 | 61.51% | 小型设施+无动力 |
| 10 | 骑北村 | 34 | 21 | 61.76% | 1100 | 462 | 1385 | 42.00% | 小型设施+无动力 |
| 11 | 双墩村 | 39 | 1 | 2.56% | 909 | 44 | 130 | 4.84% | 小型设施 |
| 12 | 新雁村 | 45 | 1 | 2.22% | 1201 | 238 | 715 | 19.82% | 小型设施+无动力 |
| 13 | 合计 | 495 | 290 | | 14482 | 6995 | 20965 | | |

表 3.1-2 双墩村污水处理现状

| 序号 | 村民(居民)小组编号 | 总户数/个 | 已治理的乡村户数/个 | 乡村户数治理率 | 村民小组得到治理情况 |
|----|------------|-------|------------|---------|------------|
| 1 | 一组 | 10 | 0 | 0.00% | 0 |
| 2 | 二组 | 10 | 0 | 0.00% | 0 |
| 3 | 三组 | 23 | 0 | 0.00% | 0 |
| 4 | 四组 | 18 | 0 | 0.00% | 0 |
| 5 | 五组 | 36 | 5 | 13.89% | 0 |
| 6 | 六组 | 36 | 5 | 13.89% | 0 |
| 7 | 七组 | 17 | 0 | 0.00% | 0 |
| 8 | 八组 | 35 | 5 | 14.29% | 0 |
| 9 | 九组 | 16 | 0 | 0.00% | 0 |
| 10 | 十组 | 17 | 0 | 0.00% | 0 |
| 11 | 十一组 | 18 | 0 | 0.00% | 0 |

| | | | | | |
|----|------|-----|----|---------|---|
| 12 | 十二组 | 26 | 3 | 11.54% | 0 |
| 13 | 十三组 | 19 | 0 | 0.00% | 0 |
| 14 | 十四组 | 16 | 0 | 0.00% | 0 |
| 15 | 十五组 | 17 | 0 | 0.00% | 0 |
| 16 | 十六组 | 29 | 8 | 27.59% | 0 |
| 17 | 十七组 | 14 | 0 | 0.00% | 0 |
| 18 | 十八组 | 18 | 0 | 0.00% | 0 |
| 19 | 十九组 | 14 | 0 | 0.00% | 0 |
| 20 | 二十组 | 18 | 18 | 100.00% | 1 |
| 21 | 二十一组 | 21 | 0 | 0.00% | 0 |
| 22 | 二十二组 | 23 | 0 | 0.00% | 0 |
| 23 | 二十三组 | 20 | 0 | 0.00% | 0 |
| 24 | 二十四组 | 46 | 0 | 0.00% | 0 |
| 25 | 二十五组 | 21 | 0 | 0.00% | 0 |
| 26 | 二十六组 | 20 | 0 | 0.00% | 0 |
| 27 | 二十七组 | 8 | 0 | 0.00% | 0 |
| 28 | 二十八组 | 19 | 0 | 0.00% | 0 |
| 29 | 二十九组 | 21 | 0 | 0.00% | 0 |
| 30 | 三十组 | 28 | 0 | 0.00% | 0 |
| 31 | 三十一组 | 12 | 0 | 0.00% | 0 |
| 32 | 三十二组 | 8 | 0 | 0.00% | 0 |
| 33 | 三十三组 | 29 | 0 | 0.00% | 0 |
| 34 | 三十四组 | 15 | 0 | 0.00% | 0 |
| 35 | 三十五组 | 25 | 0 | 0.00% | 0 |
| 36 | 三十六组 | 35 | 0 | 0.00% | 0 |
| 37 | 三十七组 | 44 | 0 | 0.00% | 0 |
| 38 | 三十八组 | 58 | 0 | 0.00% | 0 |
| 39 | 三十九组 | 49 | 0 | 0.00% | 0 |
| 合计 | | 909 | 44 | 2.57% | 1 |

表 3.1-3 新雁村污水处理现状

| 序号 | 村民（居民） 小组编号 | 总户数/个 | 已治理的乡 村户数/个 | 乡村户数治 理率 | 村民小组得 到治理情况 |
|----|----------------|-------|----------------|-------------|----------------|
| 1 | 一组 | 39 | 2 | 5.13% | 0 |
| 2 | 二组 | 26 | 4 | 15.38% | 0 |
| 3 | 三组 | 18 | 3 | 16.67% | 0 |
| 4 | 四组 | 15 | 2 | 13.33% | 0 |
| 5 | 五组 | 22 | 7 | 31.82% | 0 |
| 6 | 六组 | 32 | 1 | 3.13% | 0 |
| 7 | 七组 | 29 | 3 | 10.34% | 0 |

通州区十总镇 2024 年散户污水治理项目方案设计

| | | | | | |
|----|------|-------------|------------|---------------|----------|
| 8 | 八组 | 23 | 4 | 17.39% | 0 |
| 9 | 九组 | 17 | 1 | 5.88% | 0 |
| 10 | 十组 | 21 | 0 | 0.00% | 0 |
| 11 | 十一组 | 22 | 4 | 18.18% | 0 |
| 12 | 十二组 | 23 | 5 | 21.74% | 0 |
| 13 | 十三组 | 42 | 13 | 30.95% | 0 |
| 14 | 十四组 | 43 | 2 | 4.65% | 0 |
| 15 | 十五组 | 41 | 13 | 31.71% | 0 |
| 16 | 十六组 | 30 | 0 | 0.00% | 0 |
| 17 | 十七组 | 30 | 10 | 33.33% | 0 |
| 18 | 十八组 | 52 | 1 | 1.92% | 0 |
| 19 | 十九组 | 46 | 5 | 10.87% | 0 |
| 20 | 二十组 | 27 | 7 | 25.93% | 0 |
| 21 | 二十一组 | 23 | 3 | 13.04% | 0 |
| 22 | 二十二组 | 23 | 5 | 21.74% | 0 |
| 23 | 二十三组 | 33 | 15 | 45.45% | 0 |
| 24 | 二十四组 | 28 | 12 | 42.86% | 0 |
| 25 | 二十五组 | 36 | 15 | 41.67% | 0 |
| 26 | 二十六组 | 33 | 19 | 57.58% | 0 |
| 27 | 二十七组 | 18 | 5 | 27.78% | 0 |
| 28 | 二十八组 | 35 | 14 | 40.00% | 0 |
| 29 | 二十九组 | 43 | 19 | 44.19% | 0 |
| 30 | 三十组 | 22 | 0 | 0.00% | 0 |
| 31 | 三十一组 | 16 | 1 | 6.25% | 0 |
| 32 | 三十二组 | 19 | 0 | 0.00% | 0 |
| 33 | 三十三组 | 21 | 3 | 14.29% | 0 |
| 34 | 三十四组 | 30 | 1 | 3.33% | 0 |
| 35 | 三十五组 | 17 | 12 | 70.59% | 1 |
| 36 | 三十六组 | 25 | 1 | 4.00% | 0 |
| 37 | 三十七组 | 30 | 1 | 3.33% | 0 |
| 38 | 三十八组 | 17 | 1 | 5.88% | 0 |
| 39 | 三十九组 | 14 | 1 | 7.14% | 0 |
| 40 | 四十组 | 35 | 6 | 17.14% | 0 |
| 41 | 四十一组 | 24 | 0 | 0.00% | 0 |
| 42 | 四十二组 | 22 | 7 | 31.82% | 0 |
| 43 | 四十三组 | 16 | 4 | 25.00% | 0 |
| 44 | 四十四组 | 10 | 1 | 10.00% | 0 |
| 45 | 四十五组 | 13 | 5 | 38.46% | 0 |
| 合计 | | 1201 | 238 | 19.82% | 1 |

（二）农村生活污水排放量确定

污水量一般由生活污水量、工业废水量以及地下水渗入量三部分组成。本工程范围内管道收集的污水全部为农村居民的生活污水，因此污水量预测不考虑工业废水量。村庄居民的污水排放量的预测应兼顾地域、季节、生活习惯等多方面因素。

1. 污水量指标

污水排放量取决于生活用水量的大小。村庄生活污水排放量应结合村庄所在地域、住户卫生设施水平、室内排水系统完善程度等因素，根据实地调查结果综合确定。农村居民的总排水量可按照总用水量的 80% 估算。

村庄常住人口数及用水量以通过调查获得。在没有调查数据的地区，可参考相关规范，结合调查当地居民的用水现状、给水规划、生活习惯、经济条件、发展潜力等情况的基础上，根据下表酌情确定用水量。

表 3.2-1 农村生活用水量参考表（按经济条件及卫生设施完善程度）

| 经济条件及卫生设施完善程度 | 用水量 L/(人·d) |
|---------------------------|-------------|
| 经济条件很好，有独立淋浴、水冲厕所、洗衣机、旅游区 | 100-120 |
| 经济条件好，室内卫生设施较齐全，旅游区 | 70-100 |
| 经济条件较好，卫生设施较齐全 | 60-80 |
| 经济条件一般，有简单卫生设施 | 40-70 |

表 3.2-2 农村生活用水量参考表（按区域分）

| 村庄所在区域 | 用水量 L/(人·d) |
|---------------------|-------------|
| 苏南（南京、镇江、常州、无锡、苏州） | 70-120 |
| 苏中（南通、扬州、泰州） | 60-100 |
| 苏北（徐州、宿迁、连云港、淮安、盐城） | 40-60 |

根据上表，并结合十总镇实际，本次设计确定：通州区十总镇农村人

均综合生活用水量为 60 升/（人·日）；生活污水量可以按照实际生活用水量的 80% 计算，污水收集率取 90%，因此通州区十总镇农村人均综合生活污水量为 43.2 升/（人·日）。

2. 生活污水量预测方式

本次工程污水量预测方法采用人均指标法，生活污水量预测方式如下：

设计生活污水量 = 综合生活污水量 + 地下水渗入量。

本工程地下水渗入量计综合生活污水量的 10%。

3. 生活污水量预测结果

根据所确定的生活污水量预测方法，对本次工程农村居民生活污水量进行预测，本次设计共实施 639 户分散农户，常住人口约 1920 人，总计生活污水量 91.2m³/d。

（三）农户生活污水水质

农村生活污水水质随污水来源、用水习惯、季节用水特征等变化。

根据《南通市 2022 年农村生活污水片区化治理设计方案编制大纲》等文件确定本项目村庄生活污水设计水质取值如下表：

表 3.3-1 设计进水水质指标（单位：mg/L）

| 主要指标 | PH | SS | COD | BOD ₅ | TN | NH ₃ -N | TP |
|------|-----|---------|---------|------------------|-------|--------------------|---------|
| 取值范围 | 6-8 | 100-200 | 150-400 | 50-200 | 25-50 | 20-40 | 3.0-6.0 |

四、治理方案

（一）治理范围

农村生活污水片区化治理围绕片区内重点河道沿岸农户实施治理，优先解决沿岸散户、集中居住、生态敏感区的农户生活污水排放问题。重点河道主要包括以下几类：

- A 考核断面涉及河道
- B 引退水路线涉及到河道
- C 三级及以上河道
- D 沿河居住密集河道
- E 群众反映强烈、问题突出的河道
- F 其他需重点关注的河道

2024 年十总镇治理片区面积 12.64 平方公里，未涉及国考、省考、市考断面，结合十总镇生态水环境保护状况、区域治水概况，片区内涉及的主要河道如下表所示。

表 4.1-1 2024 年十总片区主要河道统计表

| 序号 | 涉及行政村 | 河道名称 | 主要问题 |
|----|-------|---|------|
| 1 | 双墩村 | 遥望港（一级河道，境内长 3.0km）；十总竖河（二级河，境内长 1.7km）；十爻横河（三级河，境内长 1.6km）；爱儿竖河（三级河，境内长 2.2km）；十东竖河（三级河，境内长 2.0km）；双墩南河（四级河，境内长 1.5km）；河北引水河（四级河，境内长 1.7km）；中沿河（四级河，境内长 1.9km）；东沿河（四级河，境内长 1.6km）；双东引水河（四级河，境内长 0.7km）；爱西引水河东沿河（四级河，境内长 1.5km） | 无 |

| | | | |
|---|-----|--|---|
| 2 | 新雁村 | 遥望港（一级河道，境内长 2.8km）；十总竖河（二级河，境内长 2.9km）；十西竖河（三级河，境内长 3.4km）；十总横河（三级河，境内长 2.2km）；双西引水河（四级河，境内长 2.4km）；中雁引水河（四级河，境内长 2.5km）；西沿河（四级河，境内长 1.9km）；新河西引水河（四级河，境内长 0.9km） | 无 |
|---|-----|--|---|



图 4.1-1 十总镇一级、二级、三级河道布置图

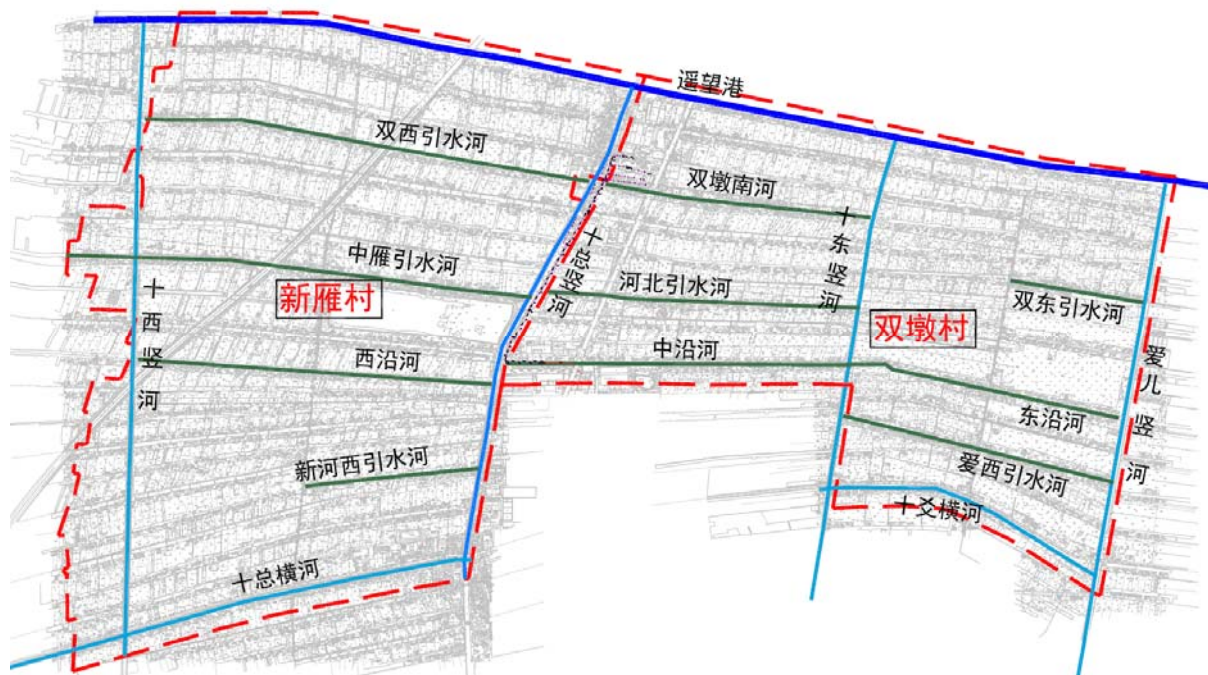


图 4.1-2 双墩村、新雁村河道布置图

双墩村有 1 条一级河道，遥望港，1 条二级河道，十总竖河，3 条三级河道，分别为十爻横河、十东竖河、爱儿竖河，其余四级及以下河道主要为东西走向，与十总竖河、十东竖河、爱儿竖河相连通。

新雁村有 1 条一级河道，遥望港，1 条二级河道，十总竖河，2 条三级河道，分别为十总横河、十西竖河，其余四级及以下河道主要为东西走向，与十总横河、十西竖河相连通。

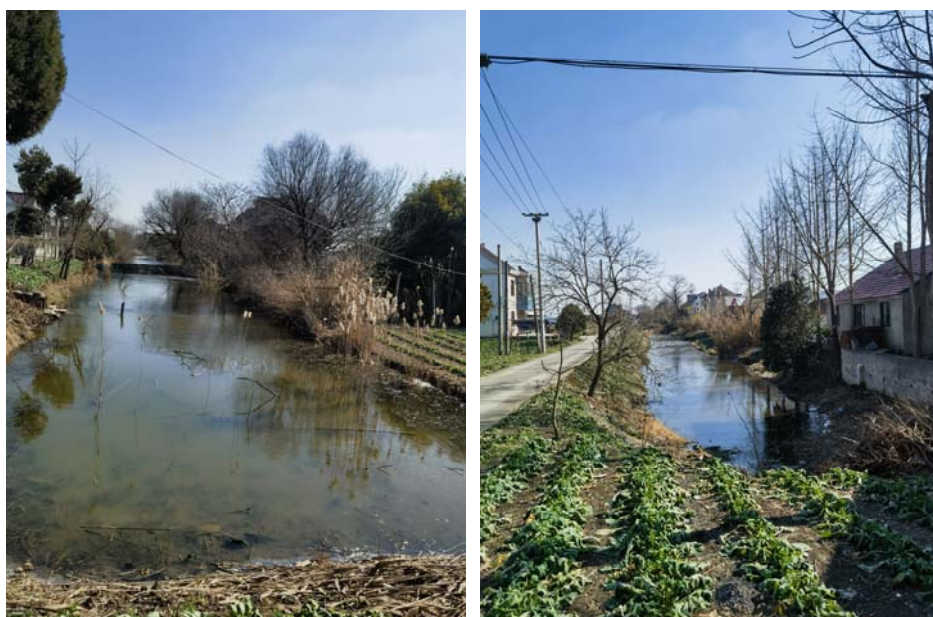
本次治理范围内无国考断面和省考断面，现状等级河道水质良好，部分非等级河道、沟塘水质相对较差。



西沿河



遥望港



东沿河

非等级河道

图 4.1-3 部分河道现状图

治理思路：本次设计主要围绕片区内主要河道进行沿岸农户生活污水治理。为了达到“双 60%标准”，本次沿河区域尽量按照农户覆盖率 60% 实施，同时根据现场情况，选择实施条件较好的区域进行农户污水治理，确保任务顺利实施。

（二）建设计划

根据现场勘察调研，十总镇 2024 年需开展农村生活污水治理的农户数统计如下表，应确保片区内双墩村、新雁村 2 个行政村达到“双 60%标准”。

表 4.2-1 2024 年十总片区农村生活污水治理工程建设计划表

| 乡镇 | 序号 | 行政村 | 农户数/户 | 已治理农户数/户 | 重点河道数量(条) | 计划治理小组数/个 | 计划治理农户数/户 | 自然村覆盖率 |
|-----|----|-----|-------------|------------|-----------|-----------|------------|--------|
| 十总镇 | 1 | 双墩村 | 909 | 44 | 2 | 24 | 282 | 64.10% |
| | 2 | 新雁村 | 1201 | 238 | 2 | 26 | 357 | 60.00% |
| | 合计 | | 2110 | 282 | - | 50 | 639 | |

（三）生活污水治理工程

1. 排放标准确定

本次设计范围内无地表水国、省考断面，无动力设施尾水进行资源化利用。

2. 污水治理模式选择

（1）选择原则

A. 根据农户所在区域的尾水排放要求，及附近河道性质、生态环境敏感程度、水体功能达标情况、污水产排现状、居住集中程度和经济发展水平等，科学确定农户生活污水治理方式。

B. 合理采取适合本片区污染治理与资源利用相结合、工程措施与生态措施相结合的治理模式，提高污水资源化利用水平，降低末端治理成本。

表 4.3-2 片区农村生活污水处理模式选择表

| 推荐模式 | 是否有接入城镇污水管网的条件 | | 村庄居住形态 | | 地形地貌 | | 管网铺设难度 | | 管网收集效益 | |
|------------|----------------|---|--------|-----|-------|-------|---------------|---------------|--------|---|
| | 是 | 否 | 相对集中 | 较分散 | 有利于敷管 | 不利于敷管 | 敷管对道路、景观灯破坏较大 | 敷管对道路、景观灯破坏较小 | 高 | 低 |
| 接入城镇污水收集系统 | √ | | | | | | | | | |
| 相对集中处理模式 | | √ | √ | | √ | | | √ | √ | |
| 分散处理模式 | | √ | | √ | | √ | √ | | | √ |

（2）模式选择

十总片区村庄居住较分散，除部分农户周边有现状污水主管的区域采

用纳管模式，其余选择分散处理模式。

3.治理设施排口确定

十总片区双墩村、新雁村农村生活污水治理设施出水进行资源化利用，无新增排口。

4.污水收集系统建设

(1) 建设原则

A.污水收集系统遵循“资源利用优先，分质分类收集”的原则，参照《室外排水设计标准》（GB50014-2021）、《建筑给水排水设计标准》（GB50015-2019）、《江苏省农村生活污水治理技术导则（试行）》（2021 年 12 月）等规范，结合农村实际情况设计污水收集系统。

B.针对污水收集系统方案，提出设计原则，基本设计参数、污水管道与检查井的选用及施工要求，明确支管入户建设要求。

C.农村生活污水包括冲厕废水、洗浴污水、厨房污水和其他洗涤污水。冲厕污水需经化粪池预处理后接入污水收集管道，厨房污水宜经隔油井隔油沉渣后接入污水收集管网，洗涤污水与庭院污水可直接接入污水收集管网。

D.优先采用顺坡就势等建设成本低、施工速度快的管道布设方式。结合村庄规划、地形标高、排水流向，按照接管短、埋深合理、尽可能利用重力自流的原则布置污水管道。

(2) 入户污水收集系统

入户收集系统是指利用出户管、接户管、检查井等充分收集农户生活污水的污水收集系统。主要收集农户厨房污水、卫生间洗涤洗浴污水及粪便污水等。

本工程入户污水管网的设计主要从以下几点考虑：

1) 将厨房污水、卫生间洗涤洗浴污水与粪便污水分开收集。厨房污水与卫生间洗涤洗浴污水需经沉渣格栅井（或成品隔油器）进入户外排水管，以截留较大的悬浮物或漂浮物，避免管道内发生淤积、堵塞，隔油器前端设置通气帽，防止臭气回流至农户厨房中。粪便污水需排入化粪池，并与其他污水汇合后，再由排水管收集至污水处理设施处理达标后排放或利用。

2) 化粪池应采用三格式成品化粪池。设置应符合有关规范规定，化粪池产生的沼气通过排气立管排放至建筑物顶部大气中。

3) 对于不具备分开收集条件的农村，厨房污水、卫生间洗涤洗浴污水与粪便污水混合收集，则收集的混合污水经化粪池进入排水管，最后排至污水处理设施处理达标后排放或利用。

(3) 室外污水收集系统

本工程室外污水管网的设计主要从以下几点考虑：

1) 纳管优先，充分利用现状污水管道，规划污水主管应与其衔接。

2) 结合规划，充分考虑远期污水收集的问题。

3) 合理布置排污收集管道，并处理好与现状已建管线的关系，合理设置检查井等设施。

4) 污水干管尽量布置在近期要改造拓宽、新建的道路下，以便和道路改造、建设同步进行，减小社会矛盾，节约工程投资。

5) 污水管道尽量布置在绿化或农田范围，减少对现状道路的开挖和对居民生活的影响。

6) 对生活污水收集系统全过程采用严格的标高控制。

(4) 污水管道设计参数

1) 变化系数

综合生活污水量总变化系数，按照下表取值。

表 4.3-3 综合生活污水量总变化系数

| | | | | | |
|---------------|-----|-----|-----|-----|-----|
| 污水平均日流量 (L/s) | 5 | 15 | 40 | 70 | 100 |
| 总变化系数 | 2.3 | 2.0 | 1.8 | 1.7 | 1.6 |

注：a) 当污水平均日流量为中间数值时，总变化系数可用内插法求得。

最大设计污水流量 $Q=K_z \times$ 平均日污水量

K_z ：总变化系数

2) 最小管径和最小坡度

A. 管道流速计算采用如下工式：

$$V=1/n \times R^{2/3} \times i^{1/2}$$

式中：

V——流速 (m/s)

R——水力半径 (m)

i——水力坡度

n——粗糙系数，砼排水管、钢筋砼排水管 0.014、塑料管 0.01。

B. 管道的管径和最小设计坡度，建议按照下表规定取值。

表 4.3-4 污水管道最小设计坡度选取表

| | | | | |
|---------|-------|-------|-------|-------|
| 管径 (mm) | d75 | d110 | d200 | d300 |
| 坡度 | 0.012 | 0.004 | 0.003 | 0.003 |

注：管道坡度不能满足上述要求时，可酌情减小，但应采取防淤、清淤措施。

由于本系统污水量较小，系统管道按最小管径选取，同时保证污水管埋深不至于过深，管道坡度按最小坡度选用。

3) 设计充满度

农村生活污水管道一般按照非满流设计，最大设计充满度建议按下表采用：

表 4.3-5 设计最大充满度

| 管径 (mm) | 最大设计充满度 (H/D) |
|---------|---------------|
| 75~110 | 0.5 |
| 200~300 | 0.55 |
| 350~450 | 0.65 |

其中： h 为管内水深， d 为管内径。

4) 管道覆土

管道宜尽量埋设在绿化或农田等非机动车道下。管道的最小覆土厚度应根据外部荷载、管材强度和土壤冰冻情况等条件确定。在机动车道下不宜小于 0.7m；在绿化带或庭院内的管道覆土厚度可根据具体情况适当减小，但不宜小于 0.4m。

(5) 管材选择

目前市场上常用的农村污水排水管材有钢筋混凝土管及一些轻型化学管材（UPVC 实壁管、HDPE 管、PE 管、玻璃钢夹砂管、MPVE 管等），性能如下表所示。

表 4.3-6 管材性能比较表

| 管材 | 优点 | 缺点 | 定向范围 |
|--------|---|---|-------------------------------------|
| 钢筋混凝土管 | 1) 造价较低，耗费钢材少； 2) 大多数是在工厂预制，也可现场浇筑； 3) 可根据不同的内压和外压分别设计制成无压管、预应力管及轻型管。 4) 粗糙系数较大。 | 1) 钢筋混凝土管管节较短，接头较多； 2) 大口径管道重量大，搬运不便； 3) 容易被含碱含酸的污水侵蚀； 4) 施工周期长。 | 适用于自流管、压力管或穿越铁路（顶管施工）河流、谷地（常做成倒虹管）等 |
| 轻型管材 | 1) 化学稳定性好，耐腐蚀性能好； 2) 水力性能好、粗糙系数小，同样管径可通过较大流量； 3) 密度小，材质轻； 4) 施工安装方便，维修容易。 | 不适用于埋深太大的场合。 | 适用于施工周期短、施工不便的场合 |

由于钢筋混凝土管自重较大、施工繁琐，在小管径中施工中应用已较少。而轻型化学管材中，玻璃钢管因为其材质较脆、管壁易脱落等原因，在中小口径中应用也较少。中小口径塑料管常用的有 UPVC 实壁管、HDPE

缠绕管，HDPE 双壁波纹管，PE 管等。HDPE 缠绕管、双壁波纹管质量参差不齐。PE 管，造价较高，不适合大面积应用于农村污水处理。UPVC 实壁管价格相对便宜，环刚度和环柔度相对较高，MPVE（聚乙烯共混聚氯乙烯）高强度排水管，环刚度和环柔度更高，两者均可以能够满足村庄排水管道施工要求。因此，根据管材性能比较，结合管材的实际情况，本次工程直径 300 以下的排水管材主要采用 UPVC 实壁管，直径 300 及以上的排水管材主要采用 MPVE（聚乙烯共混聚氯乙烯）管，环刚度 \geq SN8，维卡软化点 \geq 72℃，内层拉伸强度 \geq 24MPa，氧指数 \geq 32%，密度 \geq 1200kg/m³，承口部位环刚度 \geq 管材自身环刚度 50%；橡胶圈接口，MPVE 管应符合 T-CECS10011-2019 标准（须提供按此执行标准全项检测的国家级型式检验报告）。

5.衔接户厕改造与生活污水治理

（1）推行“厕所分户改造、污水集中处理”与“单户粪污分散处理”相结合的方式，做好户厕改造与生活污水治理的有效衔接，将化粪池出水接入农村生活污水处理设施。

（2）三格式无害化卫生户厕改造提升要符合《农村三格式户厕建设技术规范》（GB/T 38836-2020）、《江苏省农村三格式无害化卫生户厕建设与管理技术要求》等有关技术规范要求。

（3）三格式化粪池应坚固耐用，遵循密封性完好、有效容积充足、施工便利原则，充分考虑与后续农村生活污水处理设施的衔接。

十总镇各行政村均对分散农户进行了改厕，但仍有部分农户未改厕。经现场调研，双墩村 80%的农户已完成改厕，新雁村 90%的农户已完成改厕。2024 年，双墩村计划实施 60 户改厕和 21 户改厕提升，新雁村计划实

施 130 户改厕。本次双墩村实施的 282 户、新雁村实施的 357 户尽量选择已改厕和 2024 年改厕的农户。

考虑到项目在实施过程中的不确定性，本项目对未改厕的农户，在污水处理设备前增设预沉池，厕所污水经需经预沉池收集处理后方可进入后端污水处理设备。

6. 污水处理工艺选择

(1) 处理工艺选择原则

1) 结合农户所在地区尾水排放要求，并考虑附近自然地理条件、农户住房建筑形态、污水治理规模、农户粪污资源化需求、经济水平等因素，合理选择农村生活污水处理工艺，确保污水处理设施尾水能够达标排放。

2) 对出水排放总氮及总磷有要求的区域，应选择具有脱氮除磷效果的污水处理技术，确保污水处理设施总氮及总磷达标排放。

3) 设施尾水排入水环境功能未明确水域等无特殊排放标准要求的区域内，鼓励优先选择氮磷资源化与尾水利用的工艺。厕所粪污经过无害化处理后，可用于农田、菜地灌溉等；农村生活污水处理设施尾水可通过农田沟渠、塘堰等排灌系统进行生态补水。

4) 根据《江苏省农村生活污水处理技术导则（试行）》，鼓励采用基建投资省，管理简便、运行费用低、易维护的污水处理技术。在生态环境基础较好区域，可采用资源化利用等无动力污水处理技术，资源化利用时要明确利用途径。

5) 位于饮用水水源保护区和国家级生态保护红线内的农户，不宜采用就地分散利用的资源化利用方式。

(2) 处理工艺选择

2022 年，南通市 2.0 版分散式污水处理装置（资源利用型）得到全面推广，目前为止运行相对较好。根据十总片区实际情况，本次方案选择南通市 2.0 版分散式污水处理装置（资源利用型）。

本装置适用于单户，居住相对分散区域，处理工艺为三仓式厌氧反应器+多介质土壤生态滤池，属于无动力型。

三仓式厌氧反应器容积为 1.5m^3 ，尺寸约为 $1100*1900\text{mm}$ ，三仓容积比为 2:2:1，隔板与仓体采用密封胶密封，材质采用玻璃钢，厚度不小于 3.2mm ，反应器内部填料为悬浮球填料，直径 150mm ，PVC 球，内置 $50*50*50\text{mm}$ 聚氨酯填料 8 块（比重 $25\text{kg}/\text{m}^3$ ，比表面积 $32000\text{-}35000\text{m}^2/\text{m}^3$ ），配置火山石（控制悬浮球填料比重约 0.98），第一仓投加 60 个，第二仓投加 60 个，第三仓投加 30 个。

多介质土壤生态滤池分为 A 型（单户常住人口 1-2 人）与 B 型（单户常住人口 3-5 人），施工时可根据现场情况调整生态滤池长款尺寸，布水层与种植层之间需设置一层土工布。

配套的隔油材质为 PE，有效容积不小于 0.1m^3 ，参考尺寸 $560*460*510\text{mm}$ ，内部配置隔污篮和隔油板，隔油器前端设置通气管。配水井材质为 PE， $\phi 315\text{mm}$ ，配置隔污篮，根据现场情况增加高度，加高管采 $\phi 300\text{mm}$ 缩节筒。

其余参数及要求详见《南通市 2022 年农村生活污水片区化治理涉及方案编制大纲》。

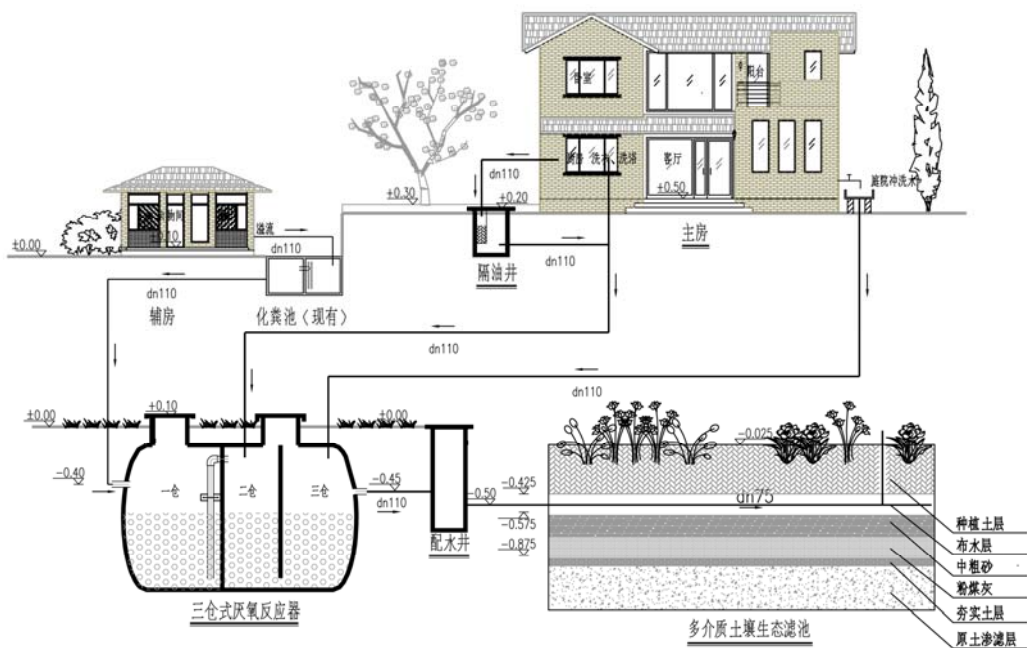


图 4.3-1 南通市 2.0 版分散式污水处理装置（资源利用型）工艺流程图

（四）工程设计

1. 总体布局

根据十总片区实际，双墩村 248 户采用无动力处理方式，34 户纳管；新雁村 357 户采用无动力处理方式。无动力处理方式为南通市 2.0 版分散式污水处理装置（资源利用型），出水进行资源化利用。

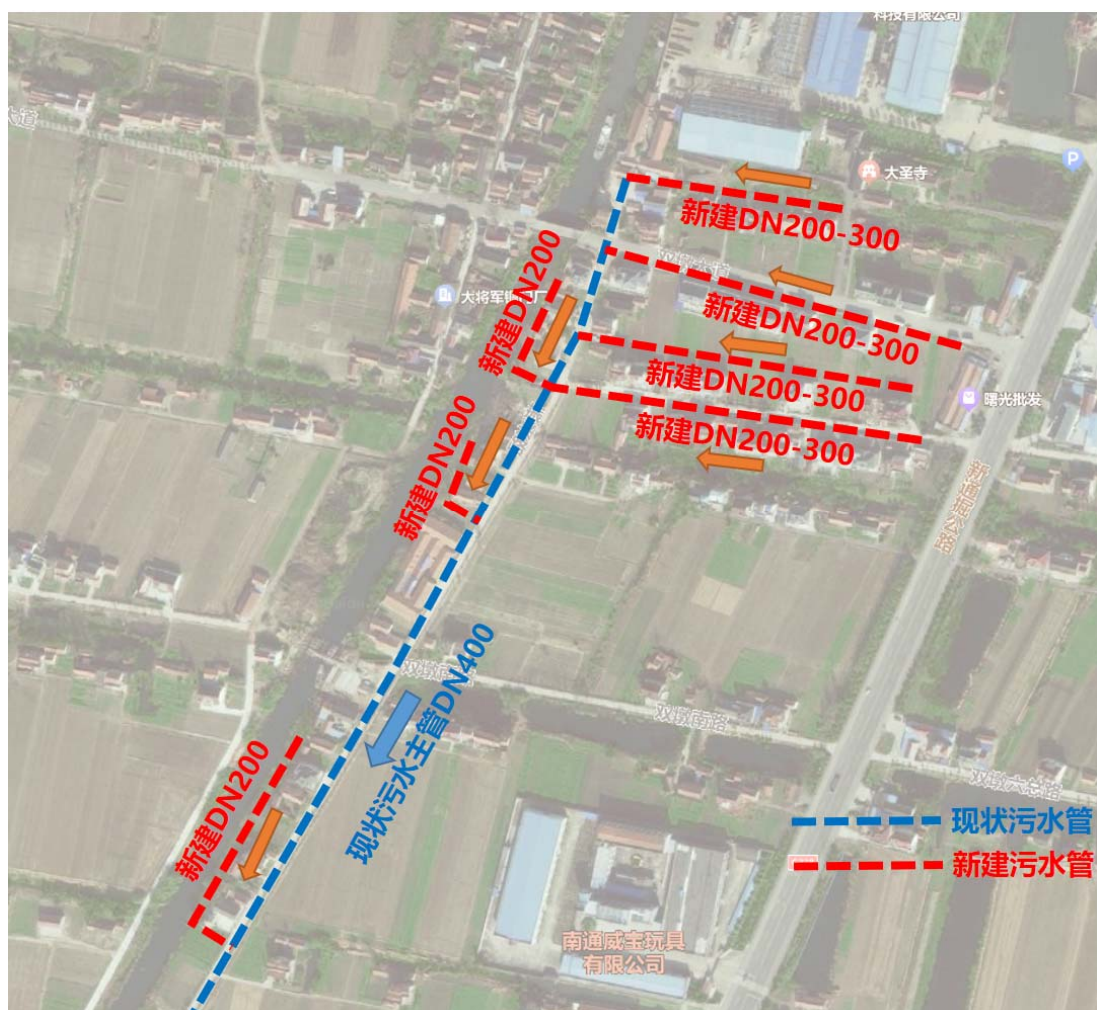


图 4.4-2 双墩村振兴路周边农户接管示意图

根据十总镇双墩村农户布置情况，接管农户每户污水管按 $d110\text{mm}$ 取 35m ，污水管采用 UPVC 实壁管，环刚度 $\geq 8\text{KN/m}^2$ ，预留两个直径 315 的塑料检查井。农户厨房污水应经过成品隔油器处理后才能进入污水处理系统，成品隔油器容积不小于 100L ，每户预留一个。厨房污水排至污水处理设施时会经过一定的硬化路面，每户砼路面修复按 5m 长考虑，宽 0.5m ，厚度 0.2m 。

$d200-300\text{mm}$ 污水管采用 MPVE（聚乙烯共混聚氯乙烯）管，环刚度 $\geq \text{SN8}$ ，橡胶圈接口，MPVE 管应符合 T-CECS10011-2019 标准（须提供按此执行标准全项检测的国家级型式检验报告）。

表 4.4-1 十总镇 2024 年接管区域工程量汇总表

| 序号 | 项目名称 | 规格 | 材料 | 单位 | 工程量 |
|----|--------|------------|-------------------------------------|--------------|------|
| 1 | 污水主管 | d300 | MPVE 管, 环刚度 $\geq 8\text{KN/m}^2$ | 米 | 240 |
| 2 | 污水接户主管 | d200 | MPVE 管, 环刚度 $\geq 8\text{KN/m}^2$ | 米 | 860 |
| 3 | 污水接户支管 | d110 | UPVC 实壁管, 环刚度 $\geq 8\text{KN/m}^2$ | 米 | 1190 |
| 4 | 污水检查井 | $\Phi 700$ | 混凝土模块式检查井, 06MS201-4 | 座 | 47 |
| 5 | 路面恢复 | | C30 混凝土, 厚度 0.2m | m^2 | 300 |
| 6 | 成品隔油器 | 100L | PE, 含前端通气管和通气帽 | 座 | 34 |
| 7 | 检查井 | $\Phi 315$ | 塑料排水检查井, PE | 座 | 68 |

3.分散处理设施工程设计

本工程分散处理模式采用南通市 2.0 版分散式污水处理装置（资源利用型）。根据 2024 年十总镇建设计划，分散处理设施建设内容如下。

表 4.4-2 2024 年十总镇分散处理设施建设表

| 乡镇 | 序号 | 行政村 | 计划治理农户数 | 人口 | 治理模式 | 总设施数量 | 排放标准 |
|-----|----|-----|------------|-------------|------|------------|-------|
| 十总镇 | 1 | 双墩村 | 248 | 750 | 无动力 | 248 | 资源化利用 |
| | 2 | 新雁村 | 357 | 1070 | 无动力 | 357 | 资源化利用 |
| | 合计 | | 605 | 1820 | - | 605 | - |

各行政村详细建设任务如下。

表 4.4-3 双墩村分散处理设施建设表

| 序号 | 村民（居民）小组编号 | 总户数/个 | 已治理的乡村户数/个 | 计划治理的乡村户数/个 | 乡村户数治理率 | 村民小组得到治理情况 |
|----|------------|-------|------------|-------------|---------|------------|
| 1 | 一组 | 10 | 0 | 10（接管） | 100.00% | 1 |
| 2 | 二组 | 10 | 0 | 8（接管） | 80.00% | 1 |
| 3 | 三组 | 23 | 0 | 0 | 0.00% | 0 |
| 4 | 四组 | 18 | 0 | 16（接管） | 88.89% | 1 |
| 5 | 五组 | 36 | 5 | 17 | 61.11% | 1 |
| 6 | 六组 | 36 | 5 | 17 | 61.11% | 1 |
| 7 | 七组 | 17 | 0 | 11 | 64.71% | 1 |
| 8 | 八组 | 35 | 5 | 17 | 62.86% | 1 |
| 9 | 九组 | 16 | 0 | 10 | 62.50% | 1 |
| 10 | 十组 | 17 | 0 | 0 | 0.00% | 0 |
| 11 | 十一组 | 18 | 0 | 0 | 0.00% | 0 |
| 12 | 十二组 | 26 | 3 | 0 | 11.54% | 0 |

| | | | | | | |
|----|------|-----|----|------------|---------|----|
| 13 | 十三组 | 19 | 0 | 12 | 63.16% | 1 |
| 14 | 十四组 | 16 | 0 | 10 | 62.50% | 1 |
| 15 | 十五组 | 17 | 0 | 11 | 64.71% | 1 |
| 16 | 十六组 | 29 | 8 | 10 | 62.07% | 1 |
| 17 | 十七组 | 14 | 0 | 9 | 64.29% | 1 |
| 18 | 十八组 | 18 | 0 | 0 | 0.00% | 0 |
| 19 | 十九组 | 14 | 0 | 9 | 64.29% | 1 |
| 20 | 二十组 | 18 | 18 | 0 | 100.00% | 1 |
| 21 | 二十一组 | 21 | 0 | 13 | 61.90% | 1 |
| 22 | 二十二组 | 23 | 0 | 14 | 60.87% | 1 |
| 23 | 二十三组 | 20 | 0 | 12 | 60.00% | 1 |
| 24 | 二十四组 | 46 | 0 | 0 | 0.00% | 0 |
| 25 | 二十五组 | 21 | 0 | 0 | 0.00% | 0 |
| 26 | 二十六组 | 20 | 0 | 12 | 60.00% | 1 |
| 27 | 二十七组 | 8 | 0 | 5 | 62.50% | 1 |
| 28 | 二十八组 | 19 | 0 | 0 | 0.00% | 0 |
| 29 | 二十九组 | 21 | 0 | 13 | 61.90% | 1 |
| 30 | 三十组 | 28 | 0 | 17 | 60.71% | 1 |
| 31 | 三十一组 | 12 | 0 | 0 | 0.00% | 0 |
| 32 | 三十二组 | 8 | 0 | 5 | 62.50% | 1 |
| 33 | 三十三组 | 29 | 0 | 0 | 0.00% | 0 |
| 34 | 三十四组 | 15 | 0 | 9 | 60.00% | 1 |
| 35 | 三十五组 | 25 | 0 | 15 | 60.00% | 1 |
| 36 | 三十六组 | 35 | 0 | 0 | 0.00% | 0 |
| 37 | 三十七组 | 44 | 0 | 0 | 0.00% | 0 |
| 38 | 三十八组 | 58 | 0 | 0 | 0.00% | 0 |
| 39 | 三十九组 | 49 | 0 | 0 | 0.00% | 0 |
| 合计 | | 909 | 44 | 248+34(接管) | 35.86% | 25 |

表 4.4-4 新雁村分散处理设施建设表

| 序号 | 村民（居民）小组编号 | 总户数/个 | 已治理的乡村户数/个 | 计划治理的乡村户数/个 | 乡村户数治理率 | 村民小组得到治理情况 |
|----|------------|-------|------------|-------------|---------|------------|
| 1 | 一组 | 39 | 2 | 24 | 66.67% | 1 |
| 2 | 二组 | 26 | 4 | 15 | 73.08% | 1 |
| 3 | 三组 | 18 | 3 | 10 | 72.22% | 1 |
| 4 | 四组 | 15 | 2 | 0 | 13.33% | 0 |
| 5 | 五组 | 22 | 7 | 0 | 31.82% | 0 |
| 6 | 六组 | 32 | 1 | 19 | 62.50% | 1 |
| 7 | 七组 | 29 | 3 | 15 | 62.07% | 1 |

通州区十总镇 2024 年散户污水治理项目方案设计

| | | | | | | |
|----|------|-------------|------------|------------|---------------|-----------|
| 8 | 八组 | 23 | 4 | 11 | 65.22% | 1 |
| 9 | 九组 | 17 | 1 | 10 | 64.71% | 1 |
| 10 | 十组 | 21 | 0 | 15 | 71.43% | 1 |
| 11 | 十一组 | 22 | 4 | 10 | 63.64% | 1 |
| 12 | 十二组 | 23 | 5 | 10 | 65.22% | 1 |
| 13 | 十三组 | 42 | 13 | 18 | 73.81% | 1 |
| 14 | 十四组 | 43 | 2 | 27 | 67.44% | 1 |
| 15 | 十五组 | 41 | 13 | 0 | 31.71% | 0 |
| 16 | 十六组 | 30 | 0 | 20 | 66.67% | 1 |
| 17 | 十七组 | 30 | 10 | 10 | 66.67% | 1 |
| 18 | 十八组 | 52 | 1 | 31 | 61.54% | 1 |
| 19 | 十九组 | 46 | 5 | 0 | 10.87% | 0 |
| 20 | 二十组 | 27 | 7 | 0 | 25.93% | 0 |
| 21 | 二十一组 | 23 | 3 | 0 | 13.04% | 0 |
| 22 | 二十二组 | 23 | 5 | 0 | 21.74% | 0 |
| 23 | 二十三组 | 33 | 15 | 0 | 45.45% | 0 |
| 24 | 二十四组 | 28 | 12 | 0 | 42.86% | 0 |
| 25 | 二十五组 | 36 | 15 | 0 | 41.67% | 0 |
| 26 | 二十六组 | 33 | 19 | 0 | 57.58% | 0 |
| 27 | 二十七组 | 18 | 5 | 0 | 27.78% | 0 |
| 28 | 二十八组 | 35 | 14 | 10 | 68.57% | 1 |
| 29 | 二十九组 | 43 | 19 | 10 | 67.44% | 1 |
| 30 | 三十组 | 22 | 0 | 15 | 68.18% | 1 |
| 31 | 三十一组 | 16 | 1 | 0 | 6.25% | 0 |
| 32 | 三十二组 | 19 | 0 | 0 | 0.00% | 0 |
| 33 | 三十三组 | 21 | 3 | 0 | 14.29% | 0 |
| 34 | 三十四组 | 30 | 1 | 18 | 63.33% | 1 |
| 35 | 三十五组 | 17 | 12 | 0 | 70.59% | 1 |
| 36 | 三十六组 | 25 | 1 | 0 | 4.00% | 0 |
| 37 | 三十七组 | 30 | 1 | 18 | 63.33% | 1 |
| 38 | 三十八组 | 17 | 1 | 10 | 64.71% | 1 |
| 39 | 三十九组 | 14 | 1 | 8 | 64.29% | 1 |
| 40 | 四十组 | 35 | 6 | 0 | 17.14% | 0 |
| 41 | 四十一组 | 24 | 0 | 0 | 0.00% | 0 |
| 42 | 四十二组 | 22 | 7 | 7 | 63.64% | 1 |
| 43 | 四十三组 | 16 | 4 | 6 | 62.50% | 1 |
| 44 | 四十四组 | 10 | 1 | 6 | 70.00% | 1 |
| 45 | 四十五组 | 13 | 5 | 4 | 69.23% | 1 |
| 合计 | | 1201 | 238 | 357 | 49.54% | 27 |

典型接户示意图如下所示：

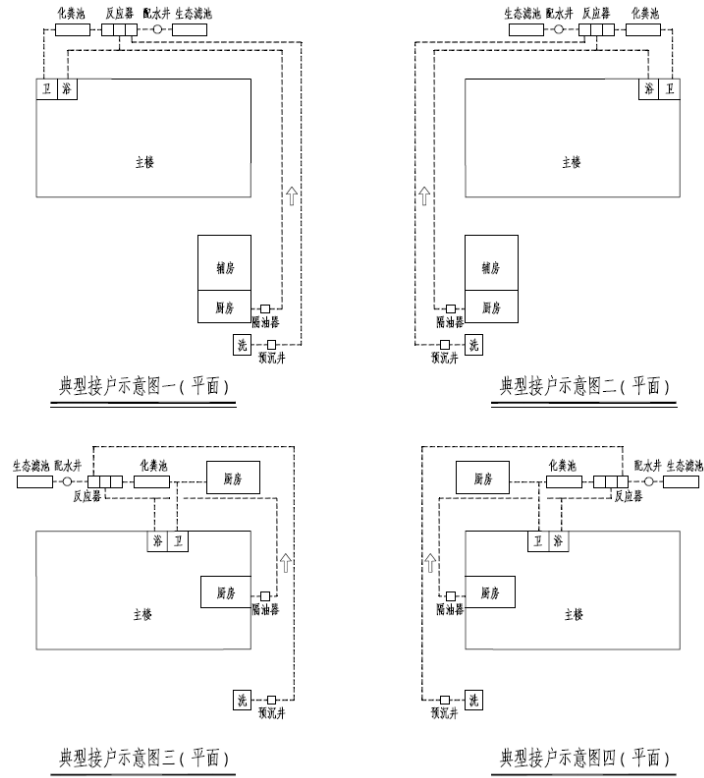


图 4.4-3 典型接户示意图

农户厨房污水应经过成品隔油器处理后才能进入污水处理系统，成品隔油器容积不小于 100L，前端设置通气管。

选取十总镇典型农户进行污水处理设施布置，根据典型农户布置情况，十总镇分散农户每户污水管按 $d110\text{mm}$ 取 40m，污水管采用 UPVC 实壁管，环刚度 $\geq 8\text{KN/m}^2$ 。无动力设施预留两个直径 315 的塑料检查井。厨房污水排至污水处理设施时会经过一定的硬化路面，每户砼路面修复按 5m 长考虑，宽 0.5m，厚度 0.2m。

主要工程量如下。

表 4.4-5 单户农户生活污水治理工程量统计表

| 序号 | 项目名称 | 规格 | 材料 | 单位 | 工程量 |
|----|-----------------------------|-----------------|--|--------------|-----|
| 1 | 接户管 | d110 | UPVC 实壁管, 环刚度 $\geq 8\text{KN/m}^2$ | 米 | 40 |
| 2 | 检查井 | $\Phi 315$ | 塑料排水检查井, PE | 座 | 2 |
| 3 | 配水井 | $\Phi 315$ | 塑料排水检查井, PE | 座 | 1 |
| 4 | 预沉井 | $\Phi 315$ | 塑料排水检查井, PE | 座 | 1 |
| 5 | 成品隔油器 | 100L | PE, 含前端通气管和通气帽 | 座 | 1 |
| 6 | 路面恢复 | | C30 混凝土, 厚度 0.2m | m^2 | 2.5 |
| 7 | 成套南通 2.0 版分散式污水处理装置 (资源利用型) | A 型或 B 型 | 含厌氧反应器、湿地、室内存水弯除臭改造等 | 套 | 1 |
| 8 | 预沉池 (如需) | 1.5m^3 | PE, 成品三格式化粪池 | 座 | 1 |

经调研, 双墩村实施的 248 户散户中常住人口 1-2 人的共 85 户, 大于 2 人的共 163 户; 新雁村实施的 357 户中常住人口 1-2 人的共 120 户, 大于 2 人的共 237 户。根据项目实际, 考虑预留 100 个预沉池, 防止部分农户未改厕或者老化粪池漏水不可用。

表 4.4-6 十总镇 2024 年分散处理设施工程量汇总表

| 序号 | 项目名称 | 规格 | 材料 | 单位 | 工程量 |
|----|-----------------------------|-----------------|-------------------------------------|--------------|--------|
| 1 | 接户管 | d110 | UPVC 实壁管, 环刚度 $\geq 8\text{KN/m}^2$ | 米 | 24200 |
| 2 | 检查井 | $\Phi 315$ | 塑料排水检查井, PE | 座 | 1210 |
| 3 | 配水井 | $\Phi 315$ | 塑料排水检查井, PE | 座 | 605 |
| 4 | 预沉井 (庭院排水用) | $\Phi 315$ | 塑料排水检查井, PE | 座 | 605 |
| 5 | 成品隔油器 | 100L | PE, 含前端通气管和通气帽 | 座 | 605 |
| 6 | 路面恢复 | | C30 混凝土, 厚度 0.2m | m^2 | 1512.5 |
| 7 | 成套南通 2.0 版分散式污水处理装置 (资源利用型) | A 型 | 含厌氧反应器、湿地、室内存水弯除臭改造等 | 套 | 205 |
| 8 | 成套南通 2.0 版分散式污水处理装置 (资源利用型) | B 型 | 含厌氧反应器、湿地、室内存水弯除臭改造等 | 套 | 400 |
| 9 | 预沉池 | 1.5m^3 | PE, 成品三格式化粪池 | 座 | 100 |

注: 如实施农户有现状化粪池, 则无需预沉池, 在工程量中予以扣除。为防止农户家里返臭, 应对农户家中进行存水弯等进行改造, 同时在隔油器前端设置通气管及通气帽。

（五）验收移交

农村生活污水处理设施建设既要保证工程质量合格，也要保证出水水质达标。项目验收分为工程验收和环保验收。其中工程验收包括隐蔽工程验收、闭水试验和施工安全措施验收等内容；环保验收包括设备运行调试、出水达标检测等内容。

工程验收后，项目实施及管理部门应妥善保管竣工图等相关资料，以备查验。环保验收和运维移交应确保污水处理水质水量、工艺、规模与设计相符，设备材料完整。本项目采用无动力设施，由施工单位需根据施工合同进行设施维护。

五、运行管理

1.维护模式

建立健全管理组织架构。按照设施运维管理目标，健全管理架构，落实各级管理职责，结合本地实际情况，探索建立以县级政府为责任主体、乡镇（街道）为管理主体、村级组织为落实主体、农户为受益主体、运维机构为服务主体的农村生活污水处理设施。

本项目为分散处理模式，采用无动力设施，维护内容较少，大部分内容可由农户自行维护。前期由施工单位根据合同进行设施维护，后期根据实际情况可选择委托专业队伍进行维护，也可选择鼓励采用农户自管模式，政府监督，考核激励。

2.调试

三仓厌氧反应器应进行调试，具体工作内容如下：

①人工接种启动。人工接种一般通过外部培养，反应器通水后将已挂膜成型的填料球投入反应器内即可启动。

②自然启动。接通污水后，通过污水本身的微生物自我繁殖启动，夏秋季需 30-60 天，冬春季需 60-120 天。

3.日常维护

（1）隔油井、预沉井、检查井

①定期对浮油清理，清理池内杂物。浮油及杂物作为厨余垃圾主要由农户自己维护。

②定期检查隔油井、预沉井、检查井内积砂、积泥情况，及时清除。

（2）三仓式厌氧反应器

- ①半年一次检查管道连接处是否漏水。
- ②定期检查填料生物膜生长状况。
- ③1-2 年清掏污泥，污泥肥田或堆肥暂存，资源化处置利用。

(3) 多介质土壤生态滤池

- ①保持生态滤池水流通畅，如遇堵塞满溢应及时疏通。
- ②控水：农作物栽种初期为了植物生根，需要通过控制湿地的水位，促使农作物根茎向下生长。
- ③收割农作物：农作物每季收成时应及时收割。
- ④日常护理：防止滤池内其它杂草滋生，定期清理杂草。

六、建设计划

（一）实施原则与步骤

本工程项目的实施应严格执行国家基本建设程序。

建立专门机构作为项目的执行单位负责项目实施的组织协调和管理工作。项目的设备、供货、施工安装等履行单位应与项目执行单位履行必要的法律手续，严格按合同办事。

对承担本项目的供货、施工、安装、监理、设计任务的单位均进行必要的资格审查。

项目执行单位应与项目履行单位协商制订项目实施计划。项目执行单位应为履行单位开展工作创造有利条件，项目履行单位应服从项目执行单位的指挥和调度。

（二）项目实施单位的选择

由于本项工程技术要求较高，因此设计、土建施工及安装等招标工作都将严格遵照国家的有关法律、法规进行。并应将审查程序与结果形成书面报告，存档备案。

（三）项目设计、施工及安装

本项工程的设计、施工与安装必须按照国家现行最新的专业技术规范与标准执行。所有关于项目设计、施工、安装技术文件都应存入技术档案以备查用。

（四）项目验收

（1）验收工作应邀请业主相关单位、设计单位、施工单位共同参加。

（2）有关设备调试、试运转以及验收等项工作的技术文件必须存档备查。

（五）建设计划

项目建设周期具体分为施工图设计阶段、施工招投标阶段、项目设备及材料采购阶段、项目实施阶段、项目调试及试运行阶段、项目验收阶段等，建设周期一览表如下。

表 6.5-1 建设周期一览表

| 单位工程名称 | 210 个日历天 | | | | | |
|-------------|----------|-------|-------|--------|---------|---------|
| | 0~30 | 30~50 | 50~60 | 60~180 | 180~190 | 190-210 |
| 施工图设计阶段 | → | | | | | |
| 施工招投标阶段 | | → | | | | |
| 项目设备及材料采购阶段 | | | → | | | |
| 项目实施阶段 | | | → | | | |
| 项目调试及试运行阶段 | | | | | → | |
| 项目验收阶段 | | | | | | → |

七、投资估算及资金筹措计划

（一）编制依据

- (1) 工程方案文字说明、图纸
- (2) 《市政工程投资估算编制办法》2007
- (3) 《给排水工程设计手册-技术经济第三版》2012
- (4) 《市政工程投资估算指标》2007
- (5) 《江苏省市政工程计价表》2014
- (5) 《江苏省安装工程计价表》2014
- (6) 《江苏省建筑工程计价表》2014
- (7) 材料价格参考南通市建筑工程材料市场指导价
- (8) 项目所在地类似工程的技术经济指标

（二）工程投资估算

本项目总投资为 399.89 万元，接管投资约 48.94 万元，无动力投资 350.95 万元。

表 7.2-1 十总片区农村生活污水治理投资估算总表

| 序号 | 项目名称 | 规格 | 材料 | 单位 | 工程量 | 单价 (元) | 总价 (万元) |
|------------|-----------|------------|--|----|------|-----------|--------------|
| 1 | 接管 | | | | | | 48.94 |
| 1.1 | 污水主管 | d300 | MPVE 管, 环刚度 $\geq 8\text{KN/m}^2$ | 米 | 240 | 310 | 7.44 |
| 1.2 | 污水接户主管 | d200 | MPVE 管, 环刚度 $\geq 8\text{KN/m}^2$ | 米 | 860 | 215 | 18.49 |
| 1.3 | 污水接户支管 | d110 | UPVC 实壁管, 环刚度 $\geq 8\text{KN/m}^2$ | 米 | 1190 | 58 | 6.90 |
| 1.4 | 污水检查井 | $\Phi 700$ | 混凝土模块式检查井, 06MS201-4 | 座 | 47 | 2000 | 9.40 |

| | | | | | | | |
|----------|----------------------------|-------------------|-----------------------------------|----------------|--------|------|---------------|
| 1.5 | 路面恢复 | | C30 混凝土, 厚度 0.2m | m ² | 300 | 150 | 4.50 |
| 1.6 | 成品隔油器 | 100L | PE, 含前端通气管和通气帽 | 座 | 34 | 250 | 0.85 |
| 1.7 | 检查井 | Φ315 | 塑料排水检查井, PE | 座 | 68 | 200 | 1.36 |
| 2 | 分散处理系统 | | | | | | 350.95 |
| 2.1 | 接户管 | d110 | UPVC 实壁管, 环刚度 ≥8KN/m ² | 米 | 24200 | 55 | 133.10 |
| 2.2 | 检查井 | Φ315 | 塑料排水检查井, PE | 座 | 1210 | 200 | 24.20 |
| 2.3 | 配水井 | Φ315 | 塑料排水检查井, PE | 座 | 605 | 200 | 12.10 |
| 2.4 | 预沉井(庭院排水用) | Φ315 | 塑料排水检查井, PE | 座 | 605 | 200 | 12.10 |
| 2.5 | 成品隔油器 | 100L | PE, 含前端通气管和通气帽 | 座 | 605 | 250 | 15.13 |
| 2.6 | 路面恢复 | | C30 混凝土, 厚度 0.2m | m ² | 1512.5 | 150 | 22.69 |
| 2.7 | 成套南通 2.0 版分散式污水处理装置(资源利用型) | A 型 | 含厌氧反应器、湿地、室内存水弯等除臭改造 | 套 | 205 | 1750 | 35.88 |
| 2.8 | 成套南通 2.0 版分散式污水处理装置(资源利用型) | B 型 | 含厌氧反应器、湿地及湿地内土工布、室内存水弯等除臭改造 | 套 | 400 | 2000 | 80.00 |
| 2.9 | 预沉池 | 1.5m ³ | PE, 成品三格式化粪池 | 座 | 100 | 650 | 6.50 |
| 3 | 合计 | | | | | | 399.89 |

根据统计, 2024 年十总镇各行政村农村生活污水治理投资如下表所示。

表 7.2-2 各行政村农村生活污水治理投资估算总表

| 序号 | 乡镇(街道) | 行政村 | 主管网投资额(万元) | 相对集中设施投资额(万元) | 分散设施投资额(万元) | 其他费用(万元) | 合计(万元) |
|----|--------|-----|--------------|---------------|---------------|----------|---------------|
| 1 | 十总镇 | 双墩村 | 48.94 | 0 | 143.77 | 0 | 192.71 |
| 2 | | 新雁村 | 0 | 0 | 207.18 | 0 | 207.18 |
| 3 | 合计 | | 48.94 | 0 | 350.95 | 0 | 399.89 |

(三) 资金筹划计划

本项目所需资金来自区财政及镇财政。

八、效益分析

项目实施后，十总镇 639 户农村散户周边水域的污染将得到有效控制，村内景观和水环境得到明显改善，宜于居住、工作和生活，村内全体居民的生活水平和生活质量将会逐步提高。

污水处理工程是一项保护环境、建设“美丽乡村”，为子孙后代造福的公用事业工程，其效益主要表现为社会效益。

（一）社会影响

本项目建设后，将形成优美的农村水系景色，有利于促进农村各项产业的发展。

本项目的实施将改变十总镇农村的基础设施条件，为经济带来发展机遇，直接效益是改善十总镇农村的生产和生活环境，间接效益是提升十总镇农村的旅游价值。

（二）社会效益

本项目是建设通州区“美丽乡村”的重要组成部分，本项目的建设是为了贯彻落实国家关于环境保护的基本国策，推进“美丽乡村”的污水整治设施建设，为当地天然水体减轻压力，构建健康和谐的生活环境，实现社会经济发展和人口、资源、环境相协调的可持续发展目标。

（三）环境效益

本工程的实施将有利于改善十总镇农村的基础设施状况，提高人民的生活水平、生活环境水平。因此，本工程具有较好的环境效益。

改善当地环境水平，并具有一定的旅游效应。本项目的建成，对解决其他各村的污水出路提供经验，起着示范作用。不仅顺应中央和江苏省“美丽乡村”建设政策的方向，为老百姓实实在在做了实事，也为当地天然水体减轻压力。对促进社会、经济稳定亦起到一定的作用。因此，本项目的建设是非常必要的。

（四）经济效益

本项目的实施，可以改善农村生活环境，提升村内河道水质，继而影响整个十总镇的水系水质，在一定程度上降低后期河道治理的经济投入，同时农村环境提升，也能带来一定的旅游经济收入，因此本项目具有一定的经济效益。

综上所述，本项目的建设无论是在间接经济效益方面，还是社会效益方面都尤为显著。

九、保障措施

一、加强领导，落实责任。

全镇农村生活污水治理在区分散农户生活污水治理工作领导小组领导下开展工作。十总镇各相关部门和村政府要切实加强农村生活污水治理工作领导，按照本方案的要求，明确目标任务，细化工作计划，落实工作责任，确保组织计划到位、责任落实到位、任务完成到位。

二、注重协作，形成合力。

十总镇各相关部门和村政府要按照职责分工，积极主动做好工作，加强相互间的沟通联系，建立健全会商协作机制，共同推进农村生活污水治理工作。区财政、镇财政部门做好农村生活污水治理的资金保障。

三、强化监管，规范实施。

相关部门要主动服务基层、服务项目，加强项目设计、施工等相关环节的技术帮助指导。规划设计委托、建设材料采购、工程项目发包，均实行村为最小单位的统一招投标。加强财务监管，农村生活污水治理项目将作为重点审计和监督对象。加强质量监管，委托具有相应资质和经验的机构进行监理，实施专业化管理，并把好工程竣工验收关口。管网和终端处理设施必须由有资质的企业施工建设，设施验收需提供工程竣工报告和水质检测报告，凡有挂靠、转包情况要严肃查处并列入黑名单。

四、深入宣传，营造氛围。

充分利用电视、报纸、网络和广播等媒介，大力宣传农村生活污水治理的紧迫性、重要性，努力形成人人关心、齐抓共管的良好氛围，使治污工作成为全社会的自觉行动，为全面夺取治污工作胜利创造有利环境。

五、健全制度，持续管养。

本项目实施后，前期应根据施工合同由施工单位进行管养维护，后期根据实际情况可选择委托专业队伍进行维护，也可选择鼓励采用农户自管模式，政府监督，考核激励，确保污水处理设施正常运行，保护农村生态环境。

十、结论和建议

（一）结论

综上所述，本项目符合国家、江苏省的环保政策；符合通州区全面推进“美丽乡村”建设的总体目标。同时，本项目的实施将直接改善十总镇农村生活污水对周边水环境的水污染现状，美化村民的生活环境，提升村民的生活品质，实现区域经济的快速发展。

结论：通州区十总镇 639 户农村生活污水治理项目在技术和经济上是可行的。其中双墩村共实施 282 户，接管 34 户，分散处理 248 户；新雁村共实施 357 户，均为分散处理。分散处理模式采用南通市 2.0 版分散式污水处理装置（资源利用型）。本项目总投资为 399.89 万元，接管投资约 48.94 万元，无动力投资 350.95 万元。

（二）建议

- （1）注重群众宣传工作，监督施工单位施工质量，确保项目顺利推进。
- （2）完善污水处理设施的管理及维护制度，确保污水处理正常运营，保障人民群众生命安全。
- （3）考虑到本工程的长久环境效益和巨大的社会效益，建议各有关部门能够给予资金和政策上的支持。

十一、附表

附表1：十总片区双墩村生活污水治理工程建设计划明细表

| 序号 | 乡镇(街道) | 行政村 | 自然村 | 农户数 | 已治理户数 | 重点河道/性质 | 农村生活污水处理设施建设计划 | | | | 自然村农户覆盖率 | |
|----|--------|-----|------|-----|-------|---------|----------------|----------|--------|-----------|----------|---------|
| | | | | | | | 纳管户数 | 相对集中处理户数 | 分散处理户数 | 主管网长度(km) | | |
| 1 | 十总镇 | 双墩村 | 一组 | 10 | 0 | | 10 | 0 | 0 | 0 | 100.00% | |
| 2 | | | 二组 | 10 | 0 | | 8 | 0 | 0 | 0 | 80.00% | |
| 3 | | | 三组 | 23 | 0 | | 0 | 0 | 0 | 0 | 0.00% | |
| 4 | | | 四组 | 18 | 0 | | 十总竖河/C | 16 | 0 | 0 | 0 | 88.89% |
| 5 | | | 五组 | 36 | 5 | | 遥望港/C | 0 | 0 | 17 | 0 | 61.11% |
| 6 | | | 六组 | 36 | 5 | | 遥望港/C | 0 | 0 | 17 | 0 | 61.11% |
| 7 | | | 七组 | 17 | 0 | | 十东竖河/C | 0 | 0 | 11 | 0 | 64.71% |
| 8 | | | 八组 | 35 | 5 | | 遥望港/C | 0 | 0 | 17 | 0 | 62.86% |
| 9 | | | 九组 | 16 | 0 | | | 0 | 0 | 10 | 0 | 62.50% |
| 10 | | | 十组 | 17 | 0 | | | 0 | 0 | 0 | 0 | 0.00% |
| 11 | | | 十一组 | 18 | 0 | | | 0 | 0 | 0 | 0 | 0.00% |
| 12 | | | 十二组 | 26 | 3 | | | 0 | 0 | 0 | 0 | 11.54% |
| 13 | | | 十三组 | 19 | 0 | | 十东竖河/C | 0 | 0 | 12 | 0 | 63.16% |
| 14 | | | 十四组 | 16 | 0 | | | 0 | 0 | 10 | 0 | 62.50% |
| 15 | | | 十五组 | 17 | 0 | | 十东竖河/C | 0 | 0 | 11 | 0 | 64.71% |
| 16 | | | 十六组 | 29 | 8 | | 十东竖河/C | 0 | 0 | 10 | 0 | 62.07% |
| 17 | | | 十七组 | 14 | 0 | | | 0 | 0 | 9 | 0 | 64.29% |
| 18 | | | 十八组 | 18 | 0 | | | 0 | 0 | 0 | 0 | 0.00% |
| 19 | | | 十九组 | 14 | 0 | | | 0 | 0 | 9 | 0 | 64.29% |
| 20 | | | 二十组 | 18 | 18 | | | 0 | 0 | 0 | 0 | 100.00% |
| 21 | | | 二十一组 | 21 | 0 | | 遥望港/C | 0 | 0 | 13 | 0 | 61.90% |
| 22 | | | 二十二组 | 23 | 0 | | 遥望港/C | 0 | 0 | 14 | 0 | 60.87% |
| 23 | | | 二十三组 | 20 | 0 | | | 0 | 0 | 12 | 0 | 60.00% |
| 24 | | | 二十四组 | 46 | 0 | | | 0 | 0 | 0 | 0 | 0.00% |
| 25 | | | 二十五组 | 21 | 0 | | | 0 | 0 | 0 | 0 | 0.00% |
| 26 | | | 二十六组 | 20 | 0 | | 十东竖河/C | 0 | 0 | 12 | 0 | 60.00% |
| 27 | | | 二十七组 | 8 | 0 | | 十东竖河/C | 0 | 0 | 5 | 0 | 62.50% |
| 28 | | | 二十八组 | 19 | 0 | | | 0 | 0 | 0 | 0 | 0.00% |
| 29 | | | 二十九组 | 21 | 0 | | 爱儿竖河/C | 0 | 0 | 13 | 0 | 61.90% |
| 30 | | | 三十组 | 28 | 0 | | 爱儿竖河/C | 0 | 0 | 17 | 0 | 60.71% |
| 31 | | | 三十一组 | 12 | 0 | | | 0 | 0 | 0 | 0 | 0.00% |
| 32 | | | 三十二组 | 8 | 0 | | 十东竖河/C | 0 | 0 | 5 | 0 | 62.50% |

| | | | | | | | | | | | |
|-----------|-----------|-----|------|------------|-----------|-------|-----------|----------|------------|----------|---------------|
| 33 | 十总镇 | 双墩村 | 三十三组 | 29 | 0 | | 0 | 0 | 0 | 0 | 0.00% |
| 34 | | | 三十四组 | 15 | 0 | | 0 | 0 | 9 | 0 | 60.00% |
| 35 | | | 三十五组 | 25 | 0 | 遥望港/C | 0 | 0 | 15 | 0 | 60.00% |
| 36 | | | 三十六组 | 35 | 0 | | 0 | 0 | 0 | 0 | 0.00% |
| 37 | | | 三十七组 | 44 | 0 | | 0 | 0 | 0 | 0 | 0.00% |
| 38 | | | 三十八组 | 58 | 0 | | 0 | 0 | 0 | 0 | 0.00% |
| 39 | | | 三十九组 | 49 | 0 | | 0 | 0 | 0 | 0 | 0.00% |
| 40 | 合计 | | | 909 | 44 | | 34 | 0 | 248 | 0 | 35.86% |

附表2：十总片区新雁村生活污水治理工程建设计划明细表

| 序号 | 乡镇(街道) | 行政村 | 自然村 | 农户数 | 已治理户数 | 重点河道/性质 | 农村生活污水处理设施建设计划 | | | | 自然村农户覆盖率 |
|----|--------|-----|------|-----|-------|---------|----------------|----------|--------|-----------|----------|
| | | | | | | | 纳管户数 | 相对集中处理户数 | 分散处理户数 | 主管网长度(km) | |
| 1 | 十总镇 | 新雁村 | 一组 | 39 | 2 | 十西竖河/C | 0 | 0 | 24 | 0 | 66.67% |
| 2 | | | 二组 | 26 | 4 | 十西竖河/C | 0 | 0 | 15 | 0 | 73.08% |
| 3 | | | 三组 | 18 | 3 | 十西竖河/C | 0 | 0 | 10 | 0 | 72.22% |
| 4 | | | 四组 | 15 | 2 | | 0 | 0 | 0 | 0 | 13.33% |
| 5 | | | 五组 | 22 | 7 | | 0 | 0 | 0 | 0 | 31.82% |
| 6 | | | 六组 | 32 | 1 | | 0 | 0 | 19 | 0 | 62.50% |
| 7 | | | 七组 | 29 | 3 | | 0 | 0 | 15 | 0 | 62.07% |
| 8 | | | 八组 | 23 | 4 | 十总竖河/C | 0 | 0 | 11 | 0 | 65.22% |
| 9 | | | 九组 | 17 | 1 | 十总竖河/C | 0 | 0 | 10 | 0 | 64.71% |
| 10 | | | 十组 | 21 | 0 | 十总竖河/C | 0 | 0 | 15 | 0 | 71.43% |
| 11 | | | 十一组 | 22 | 4 | | 0 | 0 | 10 | 0 | 63.64% |
| 12 | | | 十二组 | 23 | 5 | 十总竖河/C | 0 | 0 | 10 | 0 | 65.22% |
| 13 | | | 十三组 | 42 | 13 | | 0 | 0 | 18 | 0 | 73.81% |
| 14 | | | 十四组 | 43 | 2 | | 0 | 0 | 27 | 0 | 67.44% |
| 15 | | | 十五组 | 41 | 13 | | 0 | 0 | 0 | 0 | 31.71% |
| 16 | | | 十六组 | 30 | 0 | 十西竖河/C | 0 | 0 | 20 | 0 | 66.67% |
| 17 | | | 十七组 | 30 | 10 | 十西竖河/C | 0 | 0 | 10 | 0 | 66.67% |
| 18 | | | 十八组 | 52 | 1 | 十总竖河/C | 0 | 0 | 31 | 0 | 61.54% |
| 19 | | | 十九组 | 46 | 5 | | 0 | 0 | 0 | 0 | 10.87% |
| 20 | | | 二十组 | 27 | 7 | | 0 | 0 | 0 | 0 | 25.93% |
| 21 | | | 二十一组 | 23 | 3 | | 0 | 0 | 0 | 0 | 13.04% |
| 22 | | | 二十二组 | 23 | 5 | | 0 | 0 | 0 | 0 | 21.74% |
| 23 | | | 二十三组 | 33 | 15 | | 0 | 0 | 0 | 0 | 45.45% |
| 24 | | | 二十四组 | 28 | 12 | | 0 | 0 | 0 | 0 | 42.86% |
| 25 | | | 二十五组 | 36 | 15 | | 0 | 0 | 0 | 0 | 41.67% |
| 26 | | | 二十六组 | 33 | 19 | | 0 | 0 | 0 | 0 | 57.58% |
| 27 | | | 二十七组 | 18 | 5 | | 0 | 0 | 0 | 0 | 27.78% |
| 28 | | | 二十八组 | 35 | 14 | 十西竖河/C | 0 | 0 | 10 | 0 | 68.57% |
| 29 | | | 二十九组 | 43 | 19 | 十西竖河/C | 0 | 0 | 10 | 0 | 67.44% |
| 30 | | | 三十组 | 22 | 0 | 十总竖河/C | 0 | 0 | 15 | 0 | 68.18% |
| 31 | | | 三十一组 | 16 | 1 | | 0 | 0 | 0 | 0 | 6.25% |
| 32 | | | 三十二组 | 19 | 0 | | 0 | 0 | 0 | 0 | 0.00% |

| | | | | | | | | | | | | | |
|-----------|-----|-----|-----------|----|----|-------------|------------|---|----------|----------|------------|----------|---------------|
| 33 | 十总镇 | 新雁村 | 三十三组 | 21 | 3 | | 0 | 0 | 0 | 0 | 14.29% | | |
| 34 | | | 三十四组 | 30 | 1 | 十西竖河/C | 0 | 0 | 18 | 0 | 63.33% | | |
| 35 | | | 三十五组 | 17 | 12 | | 0 | 0 | 0 | 0 | 70.59% | | |
| 36 | | | 三十六组 | 25 | 1 | | 0 | 0 | 0 | 0 | 4.00% | | |
| 37 | | | 三十七组 | 30 | 1 | 遥望港/C | 0 | 0 | 18 | 0 | 63.33% | | |
| 38 | | | 三十八组 | 17 | 1 | 遥望港/C | 0 | 0 | 10 | 0 | 64.71% | | |
| 39 | | | 三十九组 | 14 | 1 | 遥望港/C | 0 | 0 | 8 | 0 | 64.29% | | |
| 40 | | | 四十组 | 35 | 6 | | 0 | 0 | 0 | 0 | 17.14% | | |
| 41 | | | 四十一组 | 24 | 0 | | 0 | 0 | 0 | 0 | 0.00% | | |
| 42 | | | 四十二组 | 22 | 7 | 遥望港/C | 0 | 0 | 7 | 0 | 63.64% | | |
| 43 | | | 四十三组 | 16 | 4 | 遥望港/C | 0 | 0 | 6 | 0 | 62.50% | | |
| 44 | | | 四十四组 | 10 | 1 | 遥望港/C | 0 | 0 | 6 | 0 | 70.00% | | |
| 45 | | | 四十五组 | 13 | 5 | 遥望港/C | 0 | 0 | 4 | 0 | 69.23% | | |
| 46 | | | 合计 | | | 1201 | 238 | | 0 | 0 | 357 | 0 | 49.54% |

通州区十总镇2024年散户污水治理项目方案设计

附图

河海大学设计研究院有限公司

证书编号: (A132006110、A232006117)

2024. 03

| | |
|---|--|
| 业 | |
| 专 | |
| 业 | |
| 专 | |
| 业 | |
| 专 | |
| 业 | |
| 专 | |

会登社

总说明(一)

1 图纸说明

1.1 本图纸为南通市2.0版分散式污水处理装置(资源利用型)设备及施工图。

1.2 适用范围:适用于单户,居住相对分散区域。

1.3 本装置污水处理工艺为:三仓式厌氧反应器+多介质土壤生态滤池。

1.4 农户污水主要来源:①卫生间及厕所排水;②厨房洗涤排水;③庭院洗涤排水。

2 主体设备

2.1 三仓式厌氧反应器

容积为 1.5m^3 ,尺寸约为 $\phi 1100*1900\text{mm}$ 。

(1) 三仓式厌氧反应器材质为玻璃钢(示意图见图a),采用模压工艺,仓体厚度不小于 3.2mm ,拉伸强度 $\geq 60\text{MPa}$,弯曲强度 $\geq 109\text{MPa}$;设备颜色为本色(白色或乳白色),要求初始环刚度 $\geq 5000\text{N/m}^2$ 。

(2) 三仓式厌氧反应器内部采用隔板分为三仓,三仓容积比为 $2:2:1$,隔板与仓体采用密封胶密封。

(3) 反应器内部填料为悬浮球填料(示意图见图b): $\phi 150\text{mm}$,PVC球,内置 $50*50*50\text{mm}$ 聚氨酯填料8块(比重 25kg/m^3 ,比表面积 $32000\sim 35000\text{m}^2/\text{m}^3$),配置火山石(控制悬浮球填料比重约 0.98);其中第一仓投加60个,第二仓投加60个,第三仓投加30个。

(4) 反应器顶部盖板井可根据现场情况增加高度,加高管采用 $\phi 400$ 左右的缩节筒;井盖采用 $\phi 450$ 树脂夹砂井盖,内配加强筋,井盖配提手(示意图见图c)。

(5) 每只反应器配4只 $\text{dn}110$ 橡胶密封圈。

(6) 如化粪池未安装通气管,应在三仓式厌氧反应器第一仓加装通气管,通气管做法详见图集14SS706-46页。

2.2 多介质土壤生态滤池

(1) 多介质土壤生态滤池(示意图见图d)分为A型(单户常住人口1-2人)与B型(单户常住人口3-5人),施工时可根据现场情况调整生态滤池长宽尺寸。

(2) 布水层中穿孔布水管采用 $\text{dn}75\text{UPVC}$ 平壁管,斜 45° 向下开孔,开孔孔径为 10mm ,同侧间距 200mm ,异侧间距 100mm ;穿孔布水管设置1个 $\text{dn}75$ 通气管。

(3) 生态滤池布水层采用粒径 $8-10\text{mm}$ 砾石满铺,铺设高度为 150mm 。

(4) 生态滤池填料渗滤层厚度 300mm ,填料渗滤层采用粉煤灰、中粗砂由下往上分层铺设,每层铺设高度为 150mm 。

(5) 生态滤池穿孔布水管外侧采用采用2层尼龙纱包裹,尼龙纱目孔数为10目。

2.3 配套设施

(1) 隔油井,材质PE,有效容积不小于 0.1m^3 ,参考尺寸为 $560*460*510\text{mm}$,内部配置隔污篮和隔油板(示意图见图e)。

(2) 配水井,材质PE, $\phi 315$,配置隔污篮。根据现场情况增加高度,加高管采用 $\phi 300$ 缩节筒。

3 施工注意事项

3.1 三仓式厌氧反应器

(1) 化粪池出水接第一仓,厨房洗涤及卫生间洗浴排水接第二仓,庭院盥洗水排水接第三仓,反应器进水管开孔中心距反应器底部 800mm ,反应器出水管开孔中心高度距反应器底部 750mm ,第二、三仓接管口根据现场实际标高进行开孔,开孔孔径为 110mm ,管道与仓体采用橡胶圈连接,密封胶密封。进水管中心标高不得低于出水管管中心标高。

(2) 反应器选址尽量靠近农户原化粪池周边,隔油井位置靠近农户厨房,预沉井位置靠近农户庭院盥洗池。

(3) 反应器仓体就位前,应该核实基坑底部标高,是否与设计标高一致,同时需考虑自然下沉量,确保污水管网按照设计图纸的坡度顺坡接入反应器。

(4) 就位完成前须向仓体内注水,分仓进行闭水试验,通过检修口依次向仓体内注入,观察仓体内水位,水位到出水管底时停止注水,同时静置一段时间,检查仓体是否渗漏。

(5) 反应器就位后,核实反应器型号,包括仓体容积,进出水方向,不可错放。

注: 1. 未加盖院出图专用章无效。
2. 版权归河海大学设计研究院有限公司所有。
3. 不得量取图纸尺寸施工。如有任何不事宜,请在施工前与设计师会商。
4. 本图设计内容未经设计师许可不得在其它地方使用。

| | | | | | | | | |
|---|--|--|------|----|------|--------------------------|------|---------|
|  | 河海大学设计研究院有限公司 | | | | 证书编号 | A132006110 A232006117 | | |
| | HOHAI UNIVERSITY DESIGN & RESEARCH INSTITUTE CO., LTD. | | | | 设计编号 | 2024-ST-04 | | |
| 建设单位 | 南通市通州区十总镇人民政府 | | | | 图纸内容 | 总说明(一) | 日期 | 2024.03 |
| 项目名称 | 通州区十总镇2024年散户污水治理项目方案设计 | | | | | | 比例 | |
| 子项名称 | | | | | | | 阶段 | 方案设计 |
| 批准 | 黄波 | | 项目负责 | 许航 | 校对 | 郭艳 | 版本号 | V.1 |
| 审核 | 操家顺 | | 专业负责 | 许航 | 设计 | 魏晓伟 | 图纸编号 | 工艺-01 |

总说明(二)

(6) 回填前, 必须灌水至设备正常水位线处, 防止仓体移动或倾斜, 且按照附图4做好反应器抗浮锚固措施, 要使用良质土作为回填土, 防止仓体外壁刮伤。回填时应分层压实。需一边确认水平一边回填, 避免应回填导致仓体倾斜。

(7) 土方回填后需保证反应器井盖顶部高于周边地块约100mm。

3.2 多介质土壤生态滤池

(1) 生态滤池选址尽量位于农户菜地, 地块排水通畅, 不能选择低洼地及废弃地。

(2) 生态滤池开挖深度应根据进水标高进行控制, 种植土层高度可根据进水管标高进行调整, 保证反应器出水能够自流进入生态滤池中。

(3) 通气管(示意图见图f)顶部需用尼龙纱进行包裹后安装透气帽, 防止杂物进入布水管内。

(4) 施工完成后, 生态滤池菜地顶部标高应高于周边地块100mm。

(5) 生态滤池菜地周边可采用木质围栏、竹篱笆、瓦片或砖块进行围挡, 建成后应与农户房屋相协调。

(6) 生态滤池菜地需根据不同季节种植喜肥耐水的蔬菜或经济作物, 详见下表。

| 季节 | 建议种植蔬菜 |
|-----------|------------------|
| 春季(3-5月) | 韭菜、茄子、茼蒿、花生 |
| 夏季(6-8月) | 空心菜、南瓜、生菜 |
| 秋季(9-11月) | 大白菜、秋菠菜、芹菜、莴笋、萝卜 |
| 冬季(12-2月) | 青菜、生菜、香菜 |

3.3 接户管

(1) 接户管采用dn110UPVC平壁管, 管材环刚度为8KN/m²。

(2) 视现场情况定, 如管道沟槽开挖未至持力层, 管道下应增加120°砂石基础, 防止管道下沉。

(3) 农户原出户管为混凝土管或砖砌渠, 应砌筑砖砌方形检查井并进行转接。砖砌方形检查井做法见图集02S515-94页。



图a: 三仓式厌氧反应器选用示意图



图b: 悬浮球填料选用示意图



图c: 反应器井盖选用示意图



图d: 生态滤池示意图



图e: 隔油井选用示意图



图f: 通气管选用示意图

注: 1. 未加盖院出图专用章无效。
2. 版权归河海大学设计研究院有限公司所有。
3. 不得量取图纸尺寸施工。如有任何不事宜, 请在施工前与设计师会商。
4. 本图设计内容未经设计师许可不得在其它地方使用。

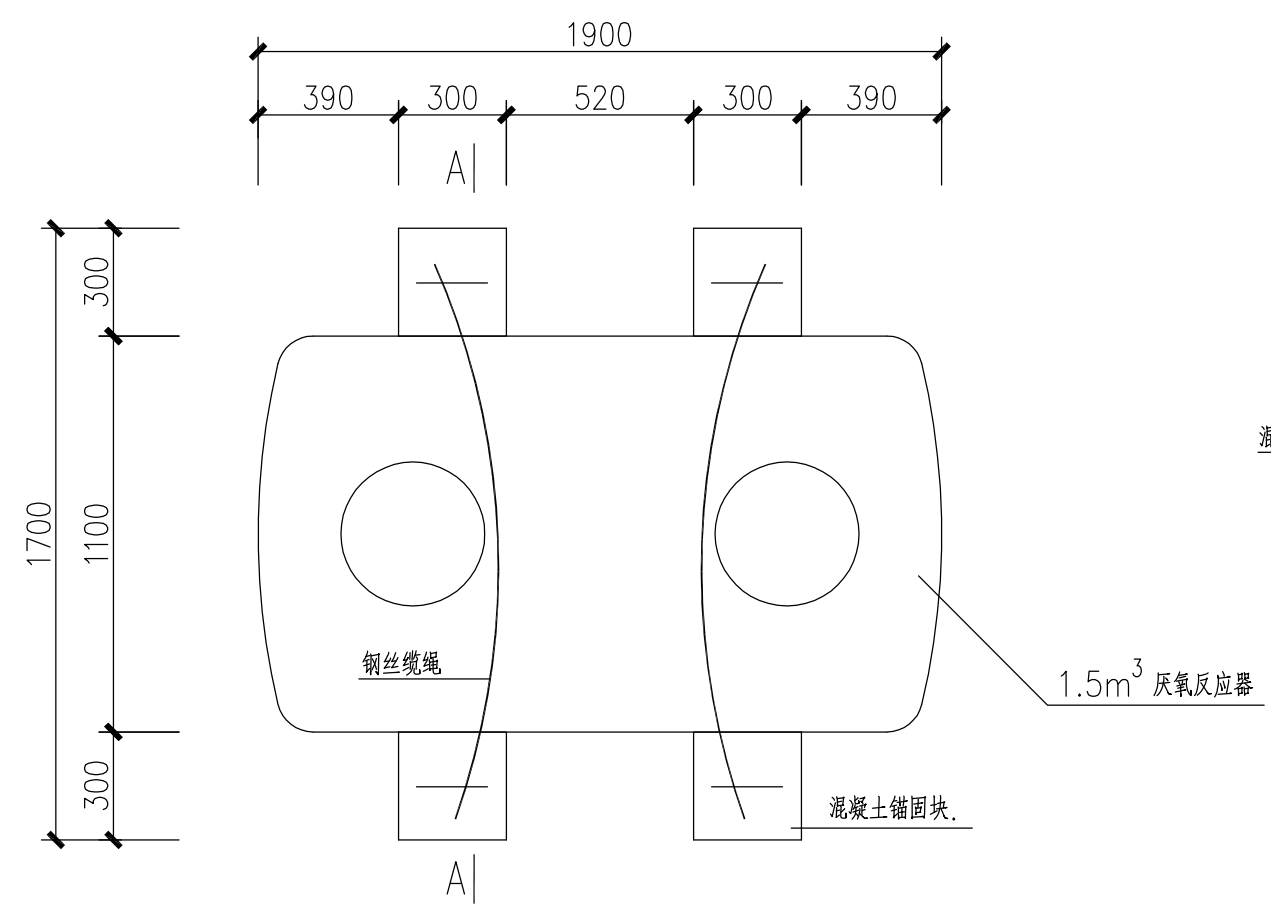
| | | | | | | | |
|--|-------------------------|------|--------------------------|------|---------|------|-------|
| 河海大学设计研究院有限公司 HOHAI UNIVERSITY DESIGN & RESEARCH INSTITUTE CO., LTD. | | 证书编号 | A132006110 A232006117 | 日期 | 2024.03 | | |
| | | 设计编号 | 2024-ST-04 | | | 比例 | |
| 建设单位 | 南通市通州区十总镇人民政府 | | | 图纸内容 | 总说明(二) | | |
| 项目名称 | 通州区十总镇2024年散户污水治理项目方案设计 | | | | | 阶段 | 方案设计 |
| 子项名称 | | | | | | 版本 | V.1 |
| 批准 | 黄波 | 项目负责 | 许航 | 校对 | 郭艳 | 版本号 | V.1 |
| 审核 | 操家顺 | 专业负责 | 许航 | 设计 | 魏晓伟 | 图纸编号 | 工艺-02 |

| | |
|----|--|
| 专业 | |
| 专业 | |
| 专业 | |
| 专业 | |
| 专业 | |
| 专业 | |
| 专业 | |
| 专业 | |
| 专业 | |
| 专业 | |

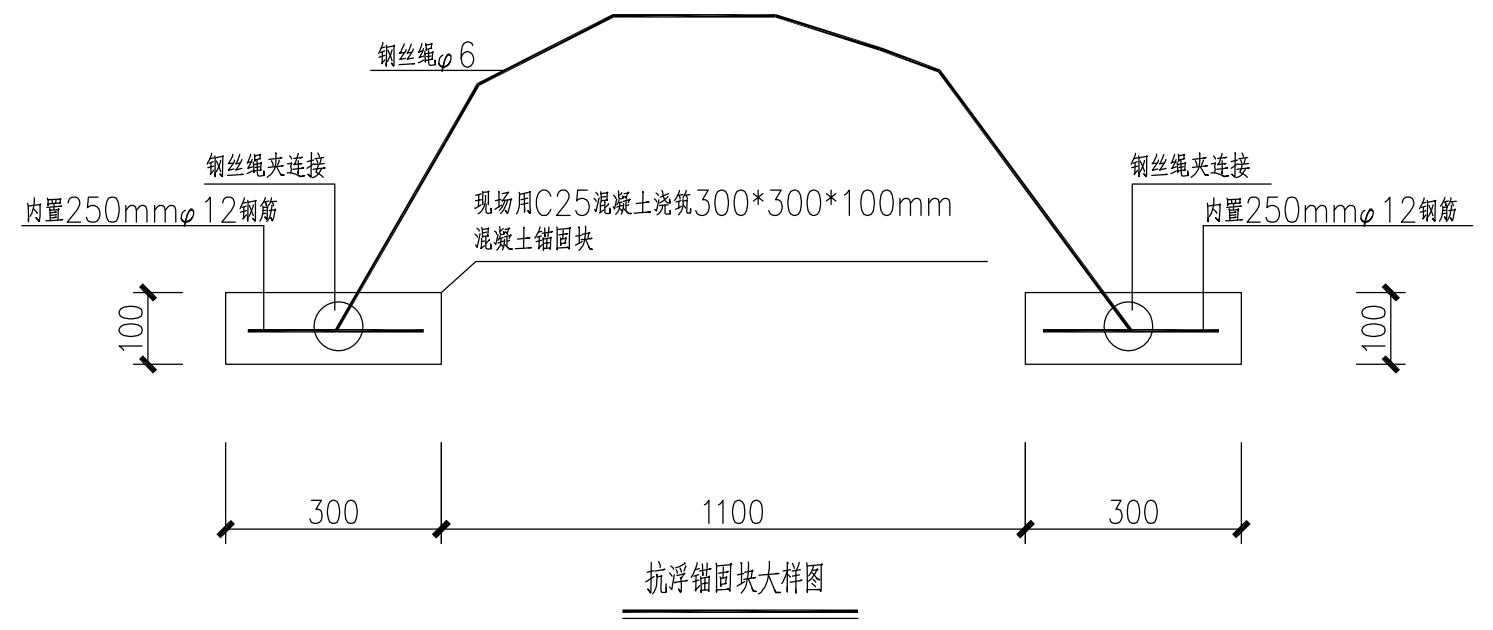
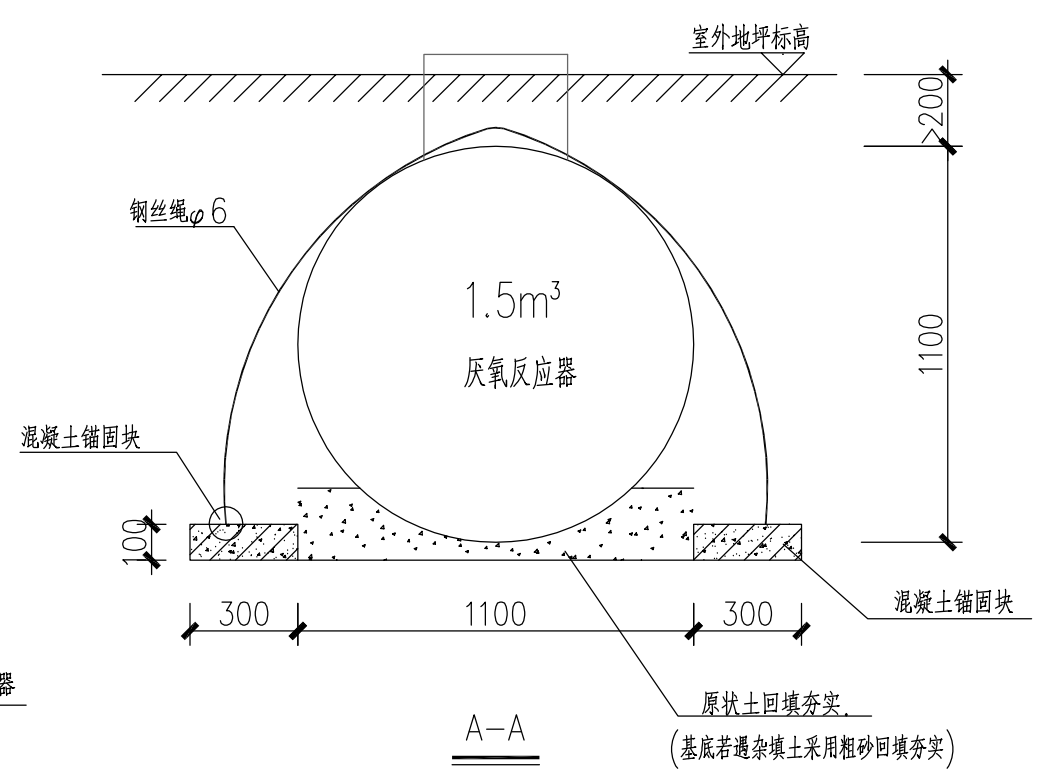
会签栏

3. 不得量取图纸尺寸施工。如有任何不祥事宜，请在施工前与设计师会商。
4. 本图设计内容未经设计师许可不得在其它地方使用。

注：
1. 未加盖院出图专用章无效。
2. 版权归河海大学设计研究院有限公司所有。



厌氧反应器基础平面图



抗浮锚固块大样图

说明：
1. 混凝土强度等级C25；
2. 基础底放置在较好的土层上或素土夯实。

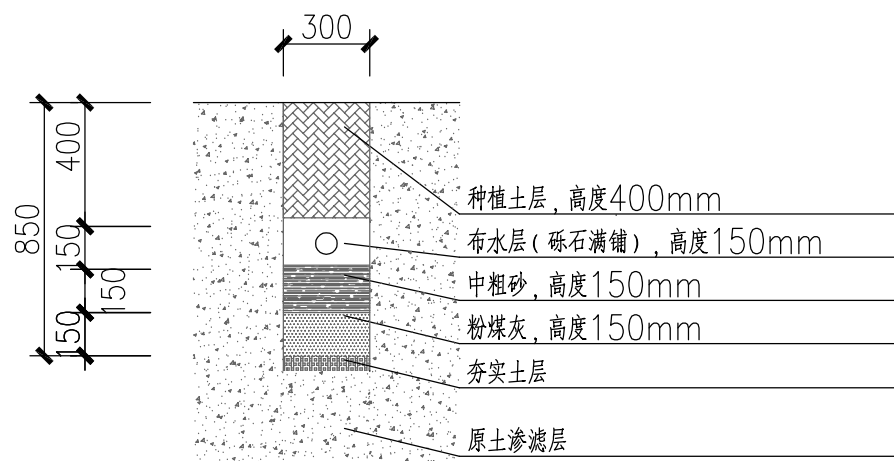
| | | | | | | | |
|--|-------------------------|------|----|------|--------------------------|------|---------|
|  河海大学设计研究院有限公司 HOHAI UNIVERSITY DESIGN & RESEARCH INSTITUTE CO., LTD. | | | | 证书编号 | A132006110 A232006117 | 日期 | 2024.03 |
| | | | | 设计编号 | 2024-ST-04 | | 比例 |
| 建设单位 | 南通市通州区十总镇人民政府 | | | 图纸内容 | 三仓厌氧反应器基础图 | 阶段 | 方案设计 |
| 项目名称 | 通州区十总镇2024年散户污水治理项目方案设计 | | | | | | |
| 子项名称 | | | | | | | |
| 批准 | 黄波 | 项目负责 | 许航 | 校对 | 郭艳 | 版本号 | V.1 |
| 审核 | 操家顺 | 专业负责 | 许航 | 设计 | 魏晓伟 | 图纸编号 | 工艺-05 |

| | |
|----|--|
| 专业 | |
| 专业 | |
| 专业 | |
| 专业 | |
| 专业 | |
| 专业 | |
| 专业 | |
| 专业 | |
| 专业 | |
| 专业 | |

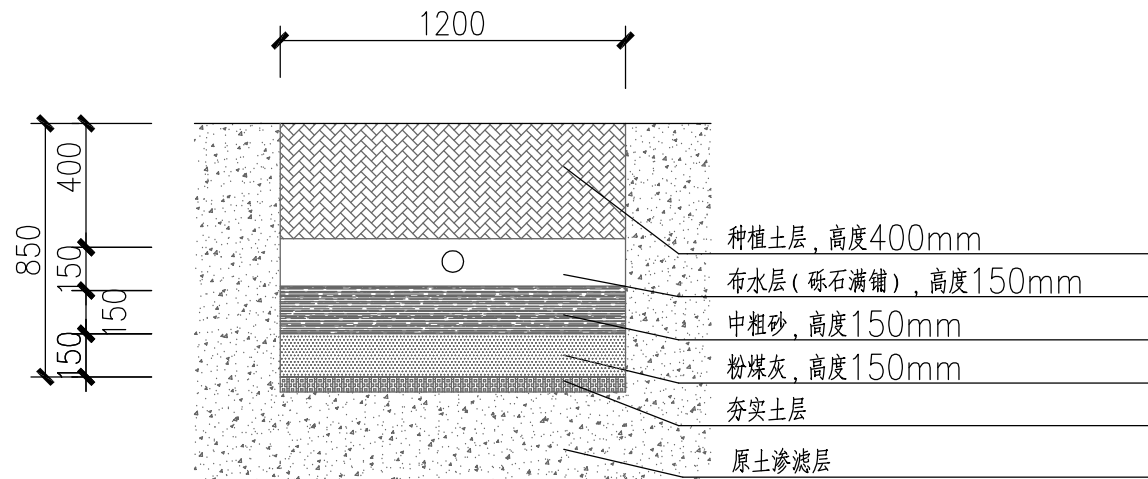
会签栏

3.不得量取图纸尺寸施工。如有任何不详事宜，请在施工前与设计师会商。
4.本图设计内容未经设计师许可不得在其它地方使用。

注：
1.未加盖院出图专用章无效。
2.版权归河海大学设计研究院有限公司所有。



多介质土壤生态滤池A型A-A剖面图



多介质土壤生态滤池A型B-B剖面图

说明：

1. 种植土层高度可根据进水管标高进行调整；
2. 布水层采用粒径8-10mm砾石满铺，铺设高度150mm；
3. 填料渗滤层采用粉煤灰、中粗砂从下往上分层铺设，每层铺设高度为150mm。

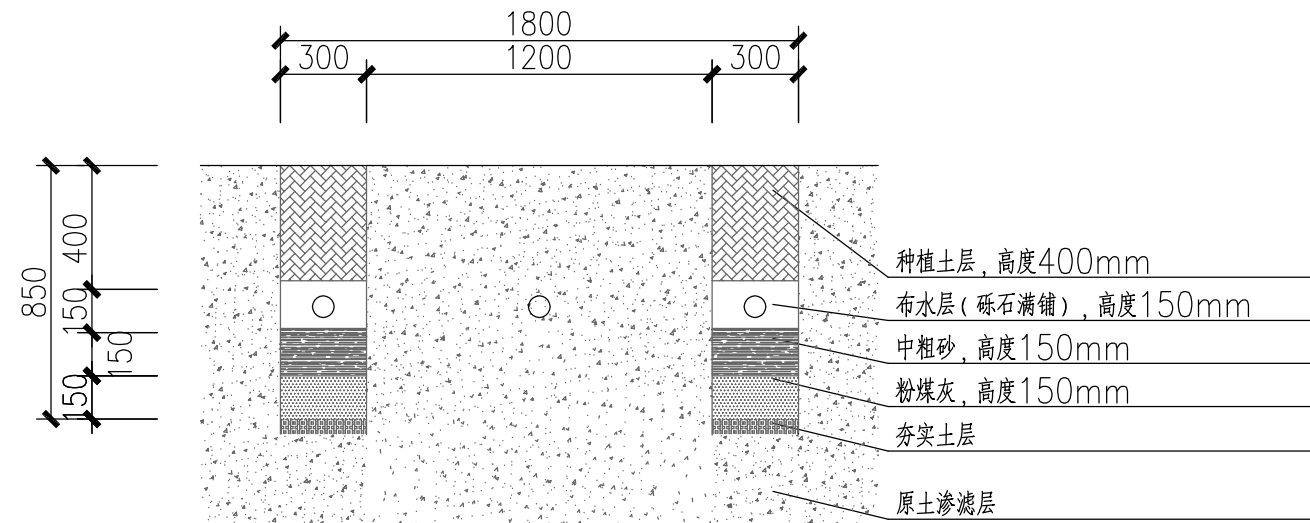
| | | | | | | | | | | |
|--|-------------------------|--|------|----|--|------|--------------------------|------|---------|--|
|  河海大学设计研究院有限公司 HOHAI UNIVERSITY DESIGN & RESEARCH INSTITUTE CO., LTD. | | | | | | 证书编号 | A132006110 A232006117 | | | |
| | | | | | | 设计编号 | 2024-ST-04 | | | |
| 建设单位 | 南通市通州区十总镇人民政府 | | | | | 图纸内容 | 多介质土壤生态滤池A型剖面图 | 日期 | 2024.03 | |
| 项目名称 | 通州区十总镇2024年散户污水治理项目方案设计 | | | | | | | 比例 | | |
| 子项名称 | | | | | | | | 阶段 | 方案设计 | |
| 批准 | 黄波 | | 项目负责 | 许航 | | 校对 | 郭艳 | 版本号 | V.1 | |
| 审核 | 操家顺 | | 专业负责 | 许航 | | 设计 | 魏晓伟 | 图纸编号 | 工艺-07 | |

| | |
|---|---|
| 专 | 业 |
| 专 | 业 |
| 专 | 业 |
| 专 | 业 |
| 专 | 业 |
| 专 | 业 |

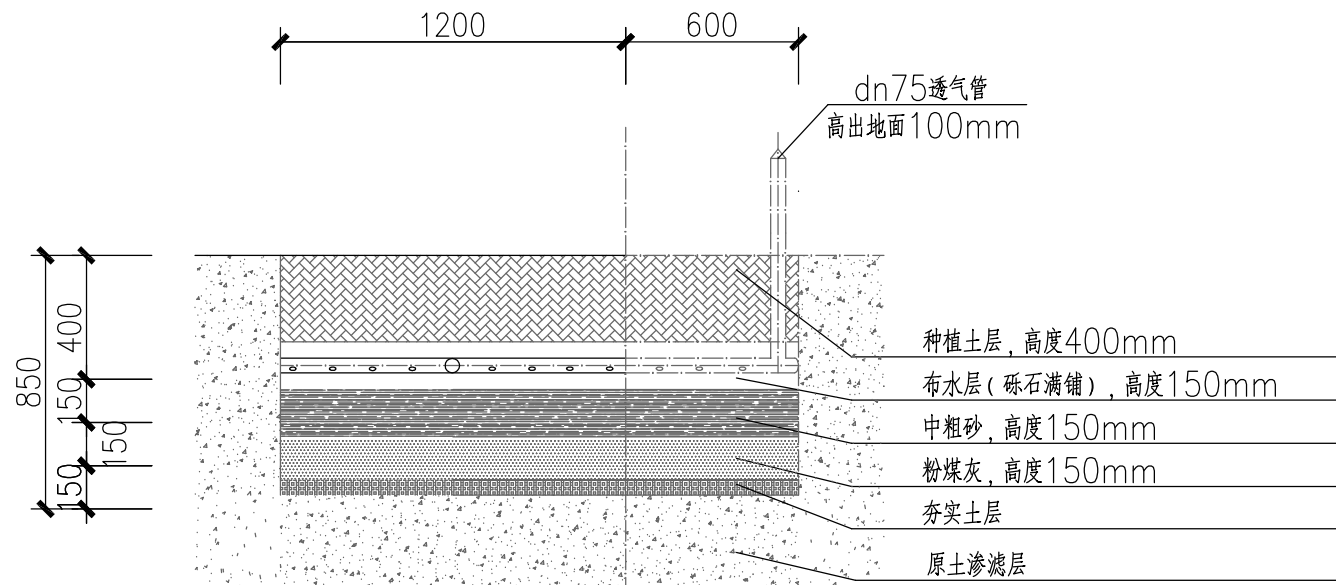
会签栏

3. 不得量取图纸尺寸施工。如有任何不详尽事宜，请在施工前与设计师会商。
4. 本图设计内容未经设计师许可不得在其它地方使用。

注：
1. 未加盖院出图专用章无效。
2. 版权归河海大学设计研究院有限公司所有。



多介质土壤生态滤池B型A-A剖面图



多介质土壤生态滤池B型B-B剖面图

说明：

- 1、种植土层高度可根据进水管标高进行调整；
- 2、布水层采用粒径8-10mm砾石满铺，铺设高度150mm；
- 3、填料渗滤层采用粉煤灰、中粗砂从下往上分层铺设，每层铺设高度为150mm。

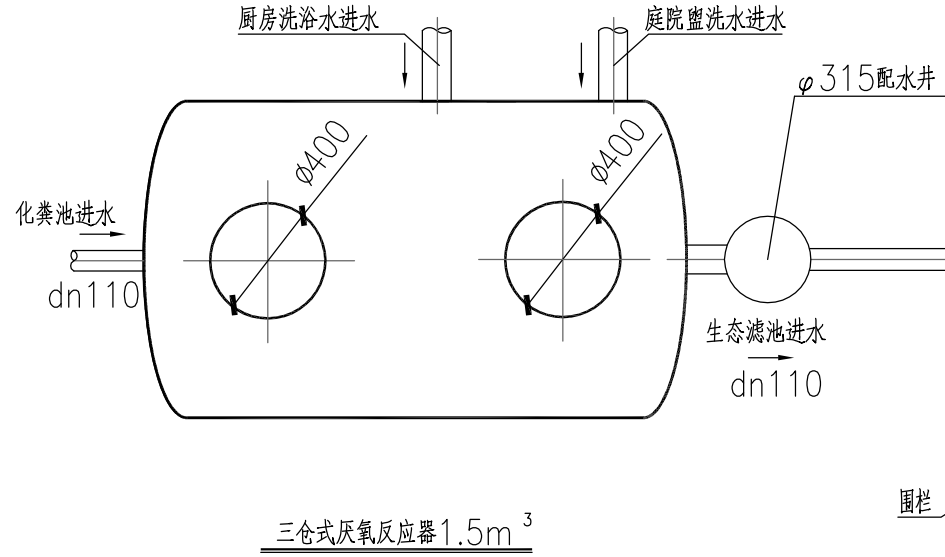
| | | | | | |
|--|-------------------------|------|--------------------------|----------------|---------|
|  河海大学设计研究院有限公司 HOHAI UNIVERSITY DESIGN & RESEARCH INSTITUTE CO., LTD. | | 证书编号 | A132006110 A232006117 | | |
| | | 设计编号 | 2024-ST-04 | 日期 | 2024.03 |
| 建设单位 | 南通市通州区十总镇人民政府 | | 图纸内容 | 多介质土壤生态滤池B型剖面图 | |
| 项目名称 | 通州区十总镇2024年散户污水治理项目方案设计 | | | 比例 | |
| 子项名称 | | | | 阶段 | 方案设计 |
| 批准 | 黄波 | 项目负责 | 许航 | 校对 | 郭艳 |
| 审核 | 操家顺 | 专业负责 | 许航 | 设计 | 魏晓伟 |
| | | | 版本号 | V.1 | |
| | | | 图纸编号 | 工艺-09 | |

| | |
|----|--|
| 专业 | |
| 专业 | |
| 专业 | |
| 专业 | |
| 专业 | |
| 专业 | |
| 专业 | |
| 专业 | |

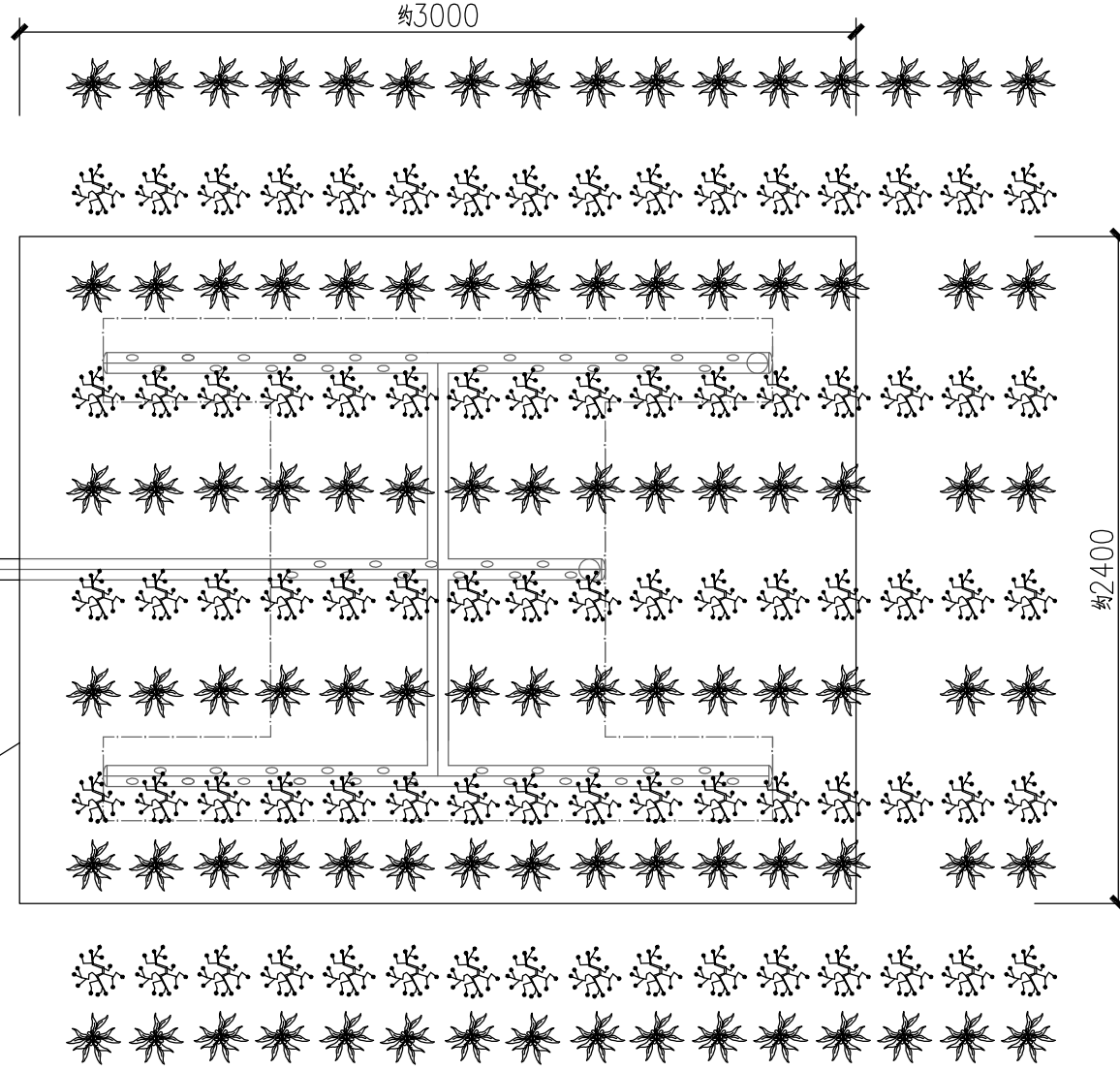
会签栏

3. 不得量取图纸尺寸施工。如有任何不详事宜，请在施工前与设计师会商。
4. 本图设计内容未经设计师许可不得在其它地方使用。

注：
1. 未加盖院出图专用章无效。
2. 版权归河海大学设计研究院有限公司所有。



三仓式厌氧反应器1.5m³



多介质土壤生态滤池菜地示意图(B型)

说明：



1. 单户常住人口3-5人，污水处理装置采用三仓式厌氧反应器1.5m³+多介质土壤生态滤池B型。

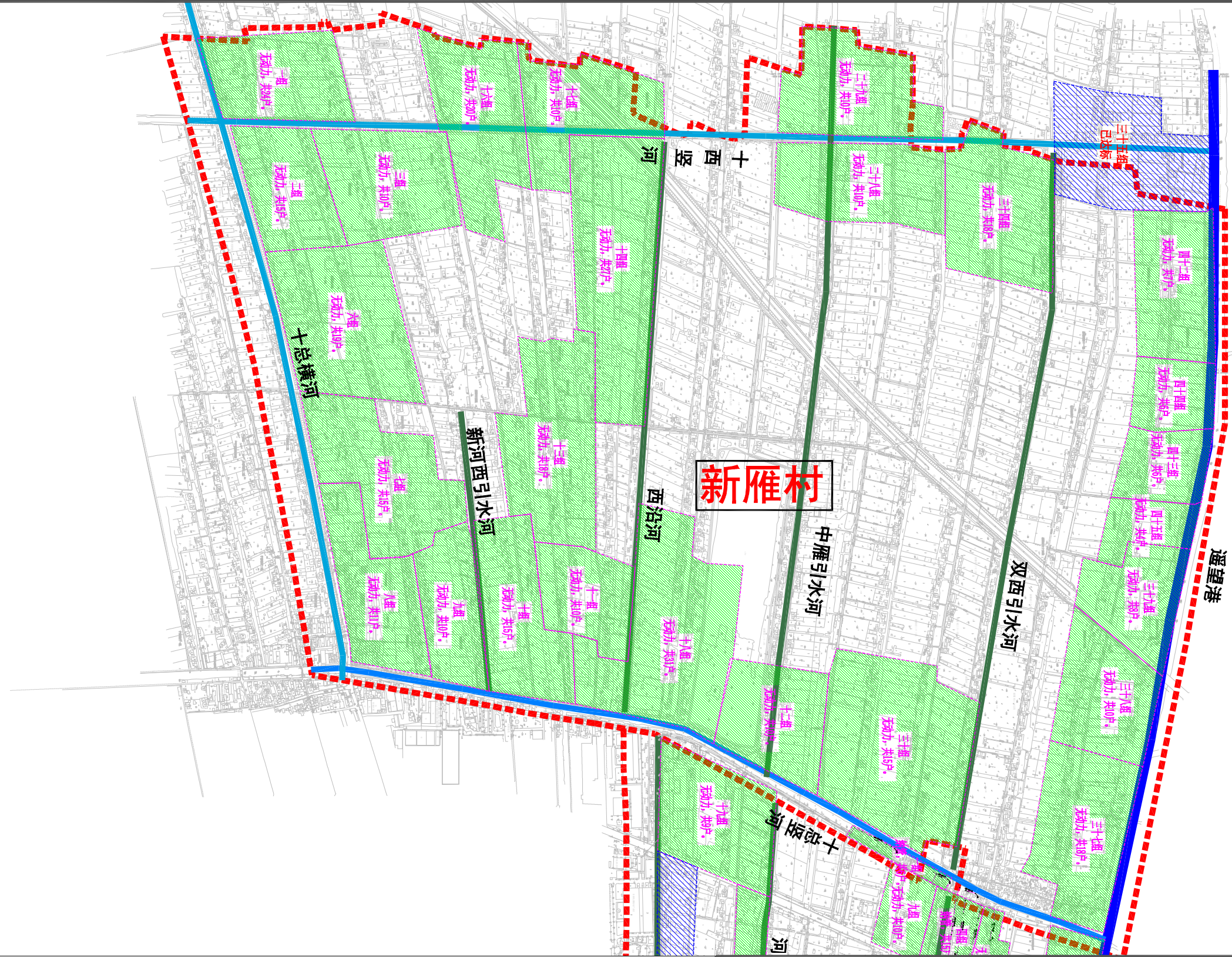
| | | | | | | | |
|--|-------------------------|------|--------------------------|------------------|------|---------|-------|
|  河海大学设计研究院有限公司 HOHAI UNIVERSITY DESIGN & RESEARCH INSTITUTE CO., LTD. | | 证书编号 | A132006110 A232006117 | | | | |
| | | 设计编号 | 2024-ST-04 | | | | |
| 建设单位 | 南通市通州区十总镇人民政府 | | 图纸内容 | 2.0版资源利用型B型菜地示意图 | 日期 | 2024.03 | |
| 项目名称 | 通州区十总镇2024年散户污水治理项目方案设计 | | | 阶段 | 方案设计 | 比例 | |
| 子项名称 | | | | | 方案 | | |
| 批准 | 黄波 | 项目负责 | 许航 | 校对 | 郭艳 | 版本号 | V.1 |
| 审核 | 操家顺 | 专业负责 | 许航 | 设计 | 魏晓伟 | 图纸编号 | 工艺-12 |

3. 不得量取图纸尺寸施工。如有任何不详事宜，请在施工前与设计师会商。
4. 本图设计内容未经设计师许可不得在其它地方使用。

注：1. 未加盖院出图专用章无效。
2. 版权归河海大学设计研究院有限公司所有。

图例

-  2024年实施区域
-  已达标区域



河海大学设计研究院有限公司
HOHAI UNIVERSITY DESIGN & RESEARCH INSTITUTE CO., LTD.

| | | | |
|------|--------------------------|------|---------------|
| 证书编号 | A132006110 A232006117 | 日期 | 2024.03 |
| 设计编号 | 2024-ST-04 | 比例 | |
| 建设单位 | 南通市通州区十总镇人民政府 | 阶段 | 方案设计 |
| 项目名称 | 通州区十总镇2024年散户污水治理项目方案设计 | 图纸内容 | 新雁村农村散户污水治理范围 |
| 子项名称 | | 版本号 | V.1 |
| 批准 | 黄波 | 项目负责 | 许航 |
| 审核 | 操家顺 | 专业负责 | 许航 |
| 校对 | 郭艳 | 版本号 | V.1 |
| 设计 | 魏晓伟 | 图纸编号 | 工艺-14 |

接管设计说明

- 一、本图为通州区十总镇2024年散户污水治理项目接管部分方案设计，主要为重力污水输水管道设计。
- 二、图中尺寸标注除管径以毫米计外，其余均为米计。高程系统采用85高程系统，坐标系采用北京54坐标系。
- 三、设计依据

- 《通州区十总镇2024年散户污水治理项目方案设计》
- 《室外给水设计标准》(GB50013-2018)
- 《室外排水设计标准》(GB50014-2021)
- 《检查井盖》(GBT23858-2009)、《钢纤维混凝土检查井盖》(GB26537-2011)
- 《无压埋地排污、排水用硬聚氯乙烯(PVC-U)管材》(GB/T 20221-2006)
- 《埋地塑料排水管道施工》04S520
- 国家建筑标准设计图集:《市政给水管道工程及附属设施》07MS101
- 《市政排水管道工程及附属设施图集》06MS201
- 《给水排水管道工程施工及验收规范》(GB50268-2008)

四、工程概况

为提升十总镇双墩村水环境质量，需根据现状增设DN400污水管道位置，将双墩村振兴路附近农户污水收集输送至现状污水管。

五、管材、基础和接口

本工程污水主管d200-300mm采用MPVE(聚乙烯共混聚氯乙烯)管，环刚度 \geq SN8，维卡软化点 \geq 72 $^{\circ}$ C，内层拉伸强度 \geq 24MPa，氧指数 \geq 32%，密度 \geq 1200kg/m³，承口部位环刚度 \geq 管材自身环刚度50%；橡胶圈接口，MPVE管应符合T-CECS10011-2019标准。其余污水管采用PVC-U实壁管，管材满足《无压埋地排污、排水用硬聚氯乙烯(PVC-U)管材》(GB/T 20221-2006)中的SN8标准。管道的环刚度 \geq 8kN/m²，橡胶圈承插连接。

管道基础：详大样图。

六、施工方式

本项目主要采用开挖施工。管线、检查井位置可根据现场实际情况进行微调。

七、检查井

污水检查井采用钢筋混凝土检查井，检查井直径为 Φ 700，做法详见图集06MS201。

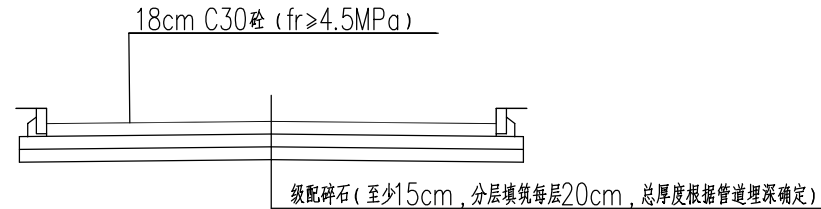
检查井井盖采用水泥色，井盖上除注明“污”和“雨”外，其余字样由建设方自定，井盖上设置铭牌。检查

井井盖可采用球墨铸铁可调式防沉降 ϕ 700井盖，强度要求参见国标《检查井盖》(GBT23858-2009)中的D400类型。

检查井底座宜选用防响、防滑、防位移、防坠落、防盗的井盖座。防坠落装置应牢固可靠，具有一定的承重能力(\geq 100kg)，并具备较大的过水能力，避免暴雨期间雨水从井底涌出时被冲走。检查井防坠落装置包括防坠落网、防坠落井算等。

八、路面修复

路面修复标准不应低于原有道路结构层建设标准。沟槽开挖检查井范围内均涉及对现状路面的修复，以下为水泥砼路面的路面修复标准图，如遇特殊要求，请及时与设计联系。



九、注意事项

- 污水管距现状管线如给水、通讯光缆等较近时，应有具体明确的施工方案，确保无误后方可施工。必要时采用加固保护措施。
- 沿线穿桥、涵时，若设计管线与桥墩或建构物基础矛盾时应及时与设计单位联系。
- 本工程实施前应复测末端现状污水管接入点处的坐标、管径及管内底标高，若与图纸不符应及时与设计单位联系。
- 在道路下施工的污水管线，施工前应探明道路下的各类管线位置、管径、标高，避免与其它管线矛盾。
- 本图纸需与结构图纸同时使用，若有矛盾请及时联系设计单位。
- 施工过程中应注意施工时序，并做好施工过程中污水导流工作。
- 施工过程中破除的绿化、道路等待施工完成后应原状恢复。压力管施工完成后，需在其上部设立标识。
- 污水管道接口施工完毕后，应严格按照《给水排水管道工程施工及验收规范》(GB50268-2008)进行闭水实验及竣工验收。

十、本说明未尽事宜以国家相关规范、标准为准。

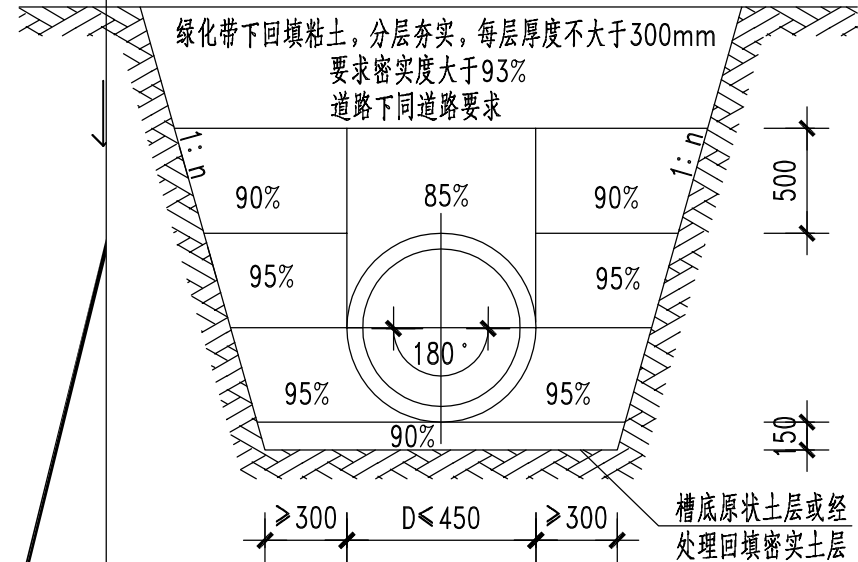
注：1. 未加盖院出图专用章无效。
2. 版权归河海大学设计研究院有限公司所有。
3. 不得量取图纸尺寸施工。如有任何不详尽事宜，请在施工前与设计院联系。
4. 本图设计内容未经设计院许可不得在其它地方使用。

| | | | | | | | |
|------|-------------------------|------|----|--------------------------|---------|------|-------|
| | | 证书编号 | | A132006110 A232006117 | | | |
| | | 设计编号 | | 2024-ST-04 | | | |
| 建设单位 | 南通市通州区十总镇人民政府 | | | 日期 | 2024.03 | | |
| 项目名称 | 通州区十总镇2024年散户污水治理项目方案设计 | | | 比例 | | | |
| 子项名称 | | | | 阶段 | 方案设计 | | |
| 批准 | 黄波 | 项目负责 | 许航 | 校对 | 郭艳 | 版本号 | V.1 |
| 审核 | 操家顺 | 专业负责 | 许航 | 设计 | 魏晓伟 | 图纸编号 | 工艺-15 |

| | |
|----|--|
| 专业 | |
| 专业 | |
| 专业 | |
| 专业 | |
| 专业 | |
| 专业 | |
| 专业 | |
| 专业 | |
| 专业 | |
| 专业 | |

会签栏

注：1. 未加盖院出图专用章无效。
2. 版权归河海大学设计研究院有限公司所有。
3. 不得量取图纸尺寸施工。如有任何不详事宜，请在施工前与设计师会商。
4. 本图设计内容未经设计师许可不得在其它地方使用。



塑料管回填土密实度要求分区示意图

- 注：1、图中数字表示填料密实度
2、管顶500mm以下全部回填中、粗砂。
3、道路部分管顶500mm以上回填材料同管腔。
4、图中“1: n”由施工单位根据具体土层及邻近建（构）筑物情况而定，且不应小于《给排水管道工程施工及验收规范》（GB 50268-2008）第4.3.3条要求。如不满足条件时，应采取合理的支护措施（如拉森钢板桩支护）。

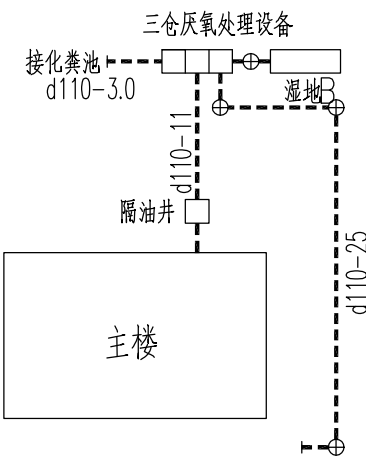
A 管内底标高
D-L-i D-管径
L-管段长度
i-管段坡度
⊕ 污水检查井
新建污水重力管线

| | | | | | | | | |
|--|-------------------------|--|------|------|--------------------------|------|---------|-------|
|  河海大学设计研究院有限公司 HOHAI UNIVERSITY DESIGN & RESEARCH INSTITUTE CO., LTD. | | | | 证书编号 | A132006110 A232006117 | 日期 | 2024.03 | |
| | | | | 设计编号 | 2024-ST-04 | | 比例 | |
| 建设单位 | 南通市通州区十总镇人民政府 | | | 图纸内容 | 双墩村接管布置图（四） | | | |
| 项目名称 | 通州区十总镇2024年散户污水治理项目方案设计 | | | | 阶段 | 方案设计 | | |
| 子项名称 | | | | 批准 | 黄波 | 项目负责 | 许航 | |
| 批 准 | 黄波 | | 项目负责 | 许航 | 校 对 | 郭艳 | 版本号 | V.1 |
| 审 核 | 操家顺 | | 专业负责 | 许航 | 设 计 | 魏晓伟 | 图纸编号 | 工艺-16 |

| | |
|---|--|
| 业 | |
| 专 | |
| 业 | |
| 专 | |
| 业 | |
| 专 | |
| 业 | |
| 专 | |

会签栏

01 典型农户一

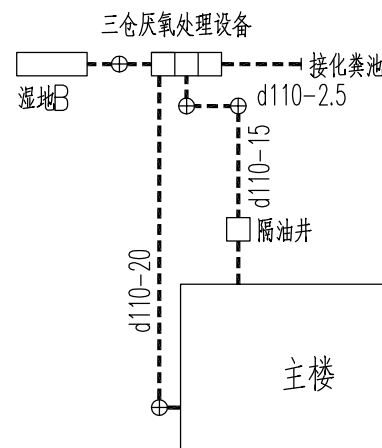


平面布置图

典型农户一工程量一览表

| 序号 | 名称 | 规格 | 单位 | 数量 | 材质 | 备注 |
|----|----------|----------------|----------------|-----|------|----------|
| 1 | UPVC管 | d110 | 米 | 39 | UPVC | |
| 2 | 隔油井 | 塑料成品, 100L | 座 | 1 | PE | 含前端通气帽等。 |
| 3 | 砼路面修复 | C30混凝土, 厚度0.2m | 米 ² | 2.0 | 砼 | |
| 4 | 三合式厌氧反应器 | 成品 | 个 | 1 | 玻璃钢 | |
| 5 | 生态滤池 | B型 | 个 | 1 | - | |
| 6 | 预沉井 | 成品, φ315 | 个 | 1 | PE | |
| 7 | 配水井 | 成品, φ315 | 个 | 1 | PE | |
| 8 | 检查井 | 成品, φ315 | 个 | 2 | PE | |

02 典型农户二

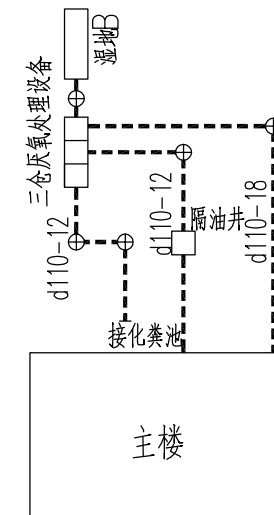


平面布置图

典型农户二工程量一览表

| 序号 | 名称 | 规格 | 单位 | 数量 | 材质 | 备注 |
|----|----------|----------------|----------------|------|------|----------|
| 1 | UPVC管 | d110 | 米 | 37.5 | UPVC | |
| 2 | 隔油井 | 塑料成品, 100L | 座 | 1 | PE | 含前端通气帽等。 |
| 3 | 砼路面修复 | C30混凝土, 厚度0.2m | 米 ² | 3.0 | 砼 | |
| 4 | 三合式厌氧反应器 | 成品 | 个 | 1 | 玻璃钢 | |
| 5 | 生态滤池 | B型 | 个 | 1 | - | |
| 6 | 预沉井 | 成品, φ315 | 个 | 1 | PE | |
| 7 | 配水井 | 成品, φ315 | 个 | 1 | PE | |
| 8 | 检查井 | 成品, φ315 | 个 | 2 | PE | |

03 典型农户三



平面布置图

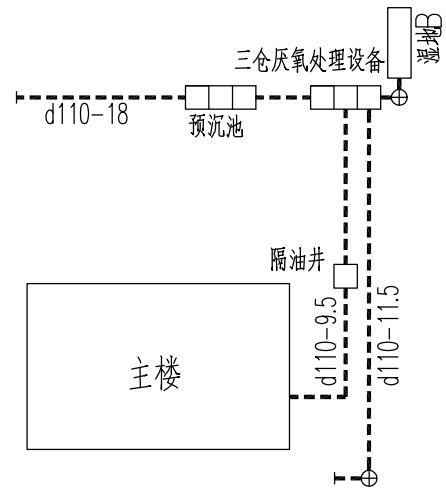
典型农户三工程量一览表

| 序号 | 名称 | 规格 | 单位 | 数量 | 材质 | 备注 |
|----|----------|----------------|----------------|------|------|----------|
| 1 | UPVC管 | d110 | 米 | 42.0 | UPVC | |
| 2 | 隔油井 | 塑料成品, 100L | 座 | 1 | PE | 含前端通气帽等。 |
| 3 | 砼路面修复 | C30混凝土, 厚度0.2m | 米 ² | 2.5 | 砼 | |
| 4 | 三合式厌氧反应器 | 成品 | 个 | 1 | 玻璃钢 | |
| 5 | 生态滤池 | B型 | 个 | 1 | - | |
| 6 | 预沉井 | 成品, φ315 | 个 | 1 | PE | |
| 7 | 配水井 | 成品, φ315 | 个 | 1 | PE | |
| 8 | 检查井 | 成品, φ315 | 个 | 3 | PE | |

注: 1. 未加盖院出图专用章无效。
2. 版权归河海大学设计研究院有限公司所有。
3. 不得量取图纸尺寸施工。如有任何不事宜, 请在施工前与设计师会商。
4. 本图设计内容未经设计师许可不得在其它地方使用。

| | | | | | | |
|--|-------------------------|------|--------------------------|---------------------|----------|-------|
| 河海大学设计研究院有限公司 HOHAI UNIVERSITY DESIGN & RESEARCH INSTITUTE CO., LTD. | | 证书编号 | A132006110 A232006117 | 日期 | 2024. 03 | |
| | | 设计编号 | 2024-ST-04 | | | 比例 |
| 建设单位 | 南通市通州区十总镇人民政府 | | 图纸内容 | 典型单户分散式污水处理设施设计图(一) | 阶段 | 方案设计 |
| 项目名称 | 通州区十总镇2024年散户污水治理项目方案设计 | | | | 版本号 | V. 1 |
| 子项名称 | | | 批准 | 黄波 | 项目负责 | 许航 |
| 批 准 | 黄波 | | 校 对 | 郭艳 | 专业负责 | 许航 |
| 审 核 | 操家顺 | | 设 计 | 魏晓伟 | 图 纸 编 号 | 工艺-17 |

04 典型农户四

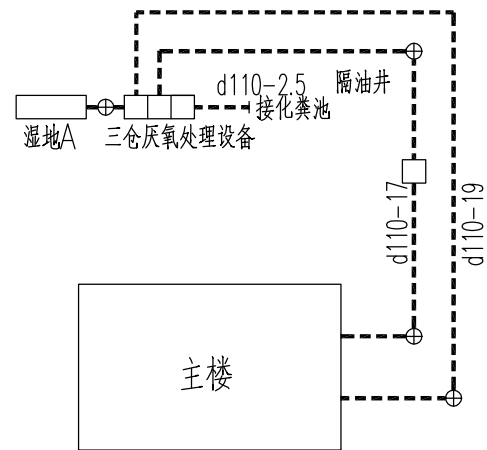


平面布置图

典型农户四工程量一览表

| 序号 | 名称 | 规格 | 单位 | 数量 | 材质 | 备注 |
|----|----------|----------------|----------------|-----|------|----------|
| 1 | UPVC管 | d110 | 米 | 39 | UPVC | |
| 2 | 隔油井 | 塑料成品, 100L | 座 | 1 | PE | 含前端通气帽等。 |
| 3 | 砼路面修复 | C30混凝土, 厚度0.2m | 米 ² | 2.5 | 砼 | |
| 4 | 三仓式厌氧反应器 | 成品 | 个 | 1 | 玻璃钢 | |
| 5 | 生态滤池 | B型 | 个 | 1 | - | |
| 6 | 预沉井 | 成品, φ315 | 个 | 1 | PE | |
| 7 | 配水井 | 成品, φ315 | 个 | 1 | PE | |
| 8 | 检查井 | 成品, φ315 | 个 | 1 | PE | |
| 9 | 预沉池 | 三格化粪池, PE | 个 | 1 | PE | |

05 典型农户五

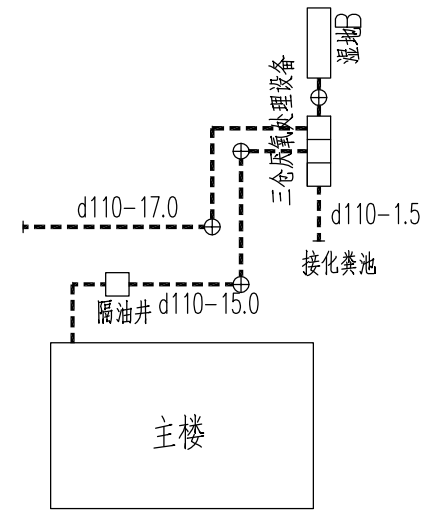


平面布置图

典型农户五工程量一览表

| 序号 | 名称 | 规格 | 单位 | 数量 | 材质 | 备注 |
|----|----------|----------------|----------------|------|------|----------|
| 1 | UPVC管 | d110 | 米 | 38.5 | UPVC | |
| 2 | 隔油井 | 塑料成品, 100L | 座 | 1 | PE | 含前端通气帽等。 |
| 3 | 砼路面修复 | C30混凝土, 厚度0.2m | 米 ² | 2.5 | 砼 | |
| 4 | 三仓式厌氧反应器 | 成品 | 个 | 1 | 玻璃钢 | |
| 5 | 生态滤池 | A型 | 个 | 1 | - | |
| 6 | 预沉井 | 成品, φ315 | 个 | 1 | PE | |
| 7 | 配水井 | 成品, φ315 | 个 | 1 | PE | |
| 8 | 检查井 | 成品, φ315 | 个 | 2 | PE | |

06 典型农户六



平面布置图

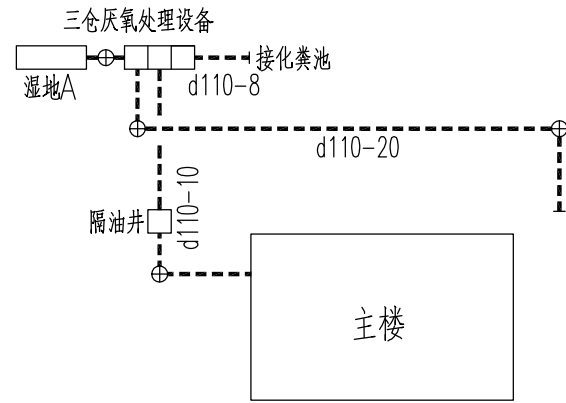
典型农户六工程量一览表

| 序号 | 名称 | 规格 | 单位 | 数量 | 材质 | 备注 |
|----|----------|----------------|----------------|------|------|----------|
| 1 | UPVC管 | d110 | 米 | 33.5 | UPVC | |
| 2 | 隔油井 | 塑料成品, 100L | 座 | 1 | PE | 含前端通气帽等。 |
| 3 | 砼路面修复 | C30混凝土, 厚度0.2m | 米 ² | 1.5 | 砼 | |
| 4 | 三仓式厌氧反应器 | 成品 | 个 | 1 | 玻璃钢 | |
| 5 | 生态滤池 | B型 | 个 | 1 | - | |
| 6 | 预沉井 | 成品, φ315 | 个 | 1 | PE | |
| 7 | 配水井 | 成品, φ315 | 个 | 1 | PE | |
| 8 | 检查井 | 成品, φ315 | 个 | 2 | PE | |

注: 1. 未加盖院出图专用章无效。
2. 版权归河海大学设计研究院有限公司所有。
3. 不得量取图纸尺寸施工。如有任何不事宜, 请在施工前与设计师会商。
4. 本图设计内容未经设计师许可不得在其它地方使用。

| | | | | | | |
|--|-------------------------|------|--------------------------|---------------------|----------|-------|
|  河海大学设计研究院有限公司 HOHAI UNIVERSITY DESIGN & RESEARCH INSTITUTE CO., LTD. | | 证书编号 | A132006110 A232006117 | 日期 | 2024. 03 | |
| | | 设计编号 | 2024-ST-04 | | | 比例 |
| 建设单位 | 南通市通州区十总镇人民政府 | | 图纸内容 | 典型单户分散式污水处理设施设计图(二) | 阶段 | 方案设计 |
| 项目名称 | 通州区十总镇2024年散户污水治理项目方案设计 | | | | 版本号 | V. 1 |
| 子项名称 | | | 批准 | 黄波 | 项目负责 | 许航 |
| 批 准 | 黄波 | | 校 对 | 郭艳 | 专业负责 | 许航 |
| 审 核 | 操家顺 | | 设 计 | 魏晓伟 | 图纸编号 | 工艺-17 |

07 典型农户七

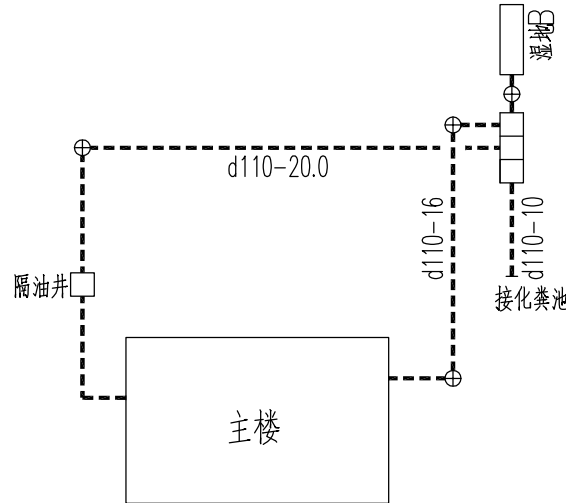


平面布置图

典型农户七工程量一览表

| 序号 | 名称 | 规格 | 单位 | 数量 | 材质 | 备注 |
|----|----------|----------------|----------------|-----|------|----------|
| 1 | UPVC管 | d110 | 米 | 38 | UPVC | |
| 2 | 隔油井 | 塑料成品, 100L | 座 | 1 | PE | 含前端通气帽等。 |
| 3 | 砼路面修复 | C30混凝土, 厚度0.2m | 米 ² | 2.0 | 砼 | |
| 4 | 三仓式厌氧反应器 | 成品 | 个 | 1 | 玻璃钢 | |
| 5 | 生态滤池 | A型 | 个 | 1 | - | |
| 6 | 预沉井 | 成品, φ315 | 个 | 1 | PE | |
| 7 | 配水井 | 成品, φ315 | 个 | 1 | PE | |
| 8 | 检查井 | 成品, φ315 | 个 | 2 | PE | |

08 典型农户八

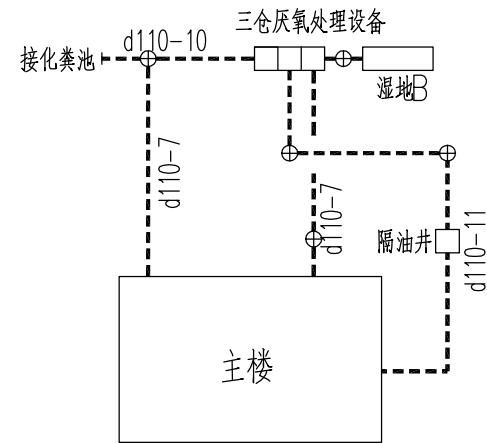


平面布置图

典型农户八工程量一览表

| 序号 | 名称 | 规格 | 单位 | 数量 | 材质 | 备注 |
|----|----------|----------------|----------------|------|------|----------|
| 1 | UPVC管 | d110 | 米 | 46.0 | UPVC | |
| 2 | 隔油井 | 塑料成品, 100L | 座 | 1 | PE | 含前端通气帽等。 |
| 3 | 砼路面修复 | C30混凝土, 厚度0.2m | 米 ² | 2.0 | 砼 | |
| 4 | 三仓式厌氧反应器 | 成品 | 个 | 1 | 玻璃钢 | |
| 5 | 生态滤池 | B型 | 个 | 1 | - | |
| 6 | 预沉井 | 成品, φ315 | 个 | 1 | PE | |
| 7 | 配水井 | 成品, φ315 | 个 | 1 | PE | |
| 8 | 检查井 | 成品, φ315 | 个 | 2 | PE | |

09 典型农户九



平面布置图

典型农户九工程量一览表

| 序号 | 名称 | 规格 | 单位 | 数量 | 材质 | 备注 |
|----|----------|----------------|----------------|------|------|----------|
| 1 | UPVC管 | d110 | 米 | 35.0 | UPVC | |
| 2 | 隔油井 | 塑料成品, 100L | 座 | 1 | PE | 含前端通气帽等。 |
| 3 | 砼路面修复 | C30混凝土, 厚度0.2m | 米 ² | 3.0 | 砼 | |
| 4 | 三仓式厌氧反应器 | 成品 | 个 | 1 | 玻璃钢 | |
| 5 | 生态滤池 | B型 | 个 | 1 | - | |
| 6 | 预沉井 | 成品, φ315 | 个 | 1 | PE | |
| 7 | 配水井 | 成品, φ315 | 个 | 1 | PE | |
| 8 | 检查井 | 成品, φ315 | 个 | 3 | PE | |

注: 1. 未加盖院出图专用章无效。
2. 版权归河海大学设计研究院有限公司所有。
3. 不得量取图纸尺寸施工。如有任何不事宜, 请在施工前与设计师会商。
4. 本图设计内容未经设计师许可不得在其它地方使用。

| | | | | | | | |
|--|-------------------------|------|--------------------------|---------------------|----------|------|-------|
|  河海大学设计研究院有限公司 HOHAI UNIVERSITY DESIGN & RESEARCH INSTITUTE CO., LTD. | | 证书编号 | A132006110 A232006117 | 日期 | 2024. 03 | | |
| | | 设计编号 | 2024-ST-04 | | | 比例 | 方案设计 |
| 建设单位 | 南通市通州区十总镇人民政府 | | 图纸内容 | 典型单户分散式污水处理设施设计图(三) | 阶段 | | |
| 项目名称 | 通州区十总镇2024年散户污水治理项目方案设计 | | | | | | |
| 子项名称 | | | | | | | |
| 批准 | 黄波 | 项目负责 | 许航 | 校对 | 郭艳 | 版本号 | V. 1 |
| 审核 | 操家顺 | 专业负责 | 许航 | 设计 | 魏晓伟 | 图纸编号 | 工艺-17 |