

# 惠民社区卫生服务中心污水处理系统及医废暂存间改扩建工程

## 污水处理系统雨污分流工程

工程设计证书：甲级建筑A131020653

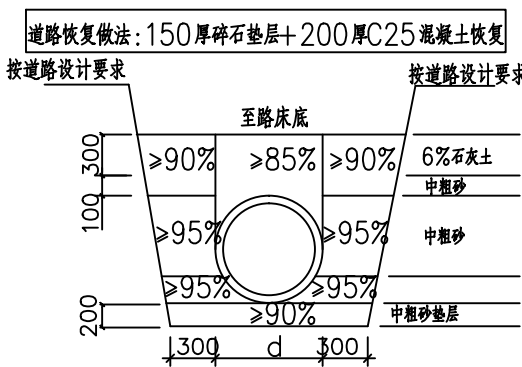
设计编号：2024-SHA-0628

设计阶段：施工图

# 污水管道设计说明

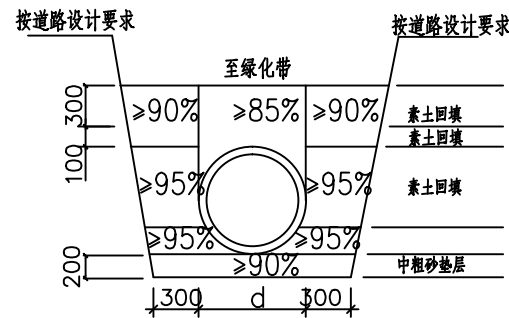
- 本套工程图纸所注尺寸单位，除标高、管道长度以米计外，其余均以毫米计。标高采用黄海标高系，以室外道路地坪黄海高程为±0.000。
- 本工程排水体系采用雨、污分流制。污水管道收集生活污水，经污水处理池收集处理后排至市政污水管道。
- 中心内生活污水定额 $q=50L/人·班$ 。
- 管道管材：采用聚乙烯(PE)双壁波纹管(环刚度不小于 $8KN/m^2$ )。
- 管道基础：采用20cm中粗砂垫层基础，详04S5120-57。
- 管道接口：采用承插式橡胶圈接口，详04S520-31。橡胶圈均由管材生产厂配套供应。
- 污水出户管覆土一般为0.50m(具体见各建筑物给排水施工图)
- 不同直径的管道在检查井内的连接，宜采用管顶平接。管道的承口应为水的逆流方向敷设。
- 排水管道的铺设不得出现无坡、倒坡现象。两检查井之间的管段的坡度应一致。如有困难时，后段坡度不应小于前段管道坡度。
- 管道转弯和交接处，其水流转角不应小于 $90^\circ$ 。当管径小于300mm，且跌水高度大于0.30m时，可不受此限。
- 污水检查井选用《给水排水标准图集》圆形砖砌污水检查井(盖板式)，井内径 $\phi 700mm$ ，详02S515-19，选用图集时必须严格按照图集说明的使用条件(管径、覆土深度、路面荷载等)，并选用 $\phi 700$ 防沉降球墨铸铁井盖(座)。检查井内有踏步时采用球墨铸铁踏步，详97S501-1-65。

- 在路面上的井盖，上表面应同路面相平，绿化带内井盖应高出室外设计标高50mm，并应在井口周围以0.02的坡度向外做护坡。
- 化粪池为玻璃钢化粪池，做法详S12-2016。选用图集时必须严格按照图集说明的使用条件(有无地下水、覆土深度、路面荷载等)。池内污水停留时间12h，清掏周期180d。
- 沟槽回填：回填采用中粗砂及灰土回填，并满足密实度要求详图。管道接口处的回填土应仔细夯实，不得扰动管道的接口。
- 当土方用机械开挖时，保留20cm土应用人工清槽，不得超挖，如超挖应进行地基处理。
- 当有地下水时，应进行施工降水以保证干槽施工，当降水不力地基被扰动应进行地基处理。
- 排水管道施工时应由下游向上游进行，以便下游管道先期投入使用。管道在隐蔽前应做做闭水试验，合格后方可回填。施工中如有未预见情况请及时与我院联系。
- 本说明未尽事宜，按照《给水排水管道工程施工及验收规范》及相关规范、标准进行施工和验收。



沟槽回填压实度要求示意图 1:50

注：道路下面



沟槽回填压实度要求示意图 1:50

注：绿化下面

审核	
日期	
审核	
日期	
审核	
日期	
审核	
日期	
审核	
日期	

总图设计

所有设计、图纸及说明之版权全属本公司所有，除非得本公司书面同意，否则不得使用、复制或传播。所有尺寸需作实地检查复核，不可以图纸尺寸量为准。所有图纸以最后修改版本及标注日期为准。	3		
	2		
	1		
序号 NO.	记录 Description	日期 Date	
	说明 Note	修订 Revise	

设计单位 / Design Organization

**上海东大建筑设计研究院(集团)有限公司**  
SHANGHAI DONGDA ARCHITECTURAL DESIGN RESEARCH INSTITUTE GROUP CO., LTD

城乡规划、建筑行业、风景园林 甲级 市政行业 乙级

中国·上海市·杨浦区政益路8号(五角场)1101室  
Room 1101, No. 8 Zhengyi Road, Yangpu District, Shanghai, China  
E-mail: dongdashe@163.com Tel: 021-66380048

建设单位 Client	盐城经济开发区惠民社区卫生服务中心
项目名称 Project Name	污水处理系统及配套设施改扩建工程
单项目名称 Sub-project	污水处理系统雨污分流工程
图纸名称 Drawing Title	污水管道设计说明

工程编号 Project No.	2024-SHA-0628
阶段 Stage	施工
比例 Scale	1:100
图次 Version	A 版

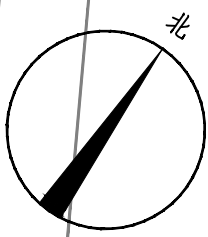
专业 Speciality	市政
图号 Drawing No.	市政-01
日期 Date	2024.06
备注 Remark	本图增加出图章章，否则一律无效

项目负责人 Principal in charge	陈 晔
审核 Reviewed by	文 如
专业负责人 Specialist in charge	文 如
校对 Checked by	王大海
设计 Designed by	郭莉娜
绘图 Drawing	郭莉娜

设计出图专用章 Release Stamp

Autodesk

Autodesk



中  
舍  
路

成品4#隔油池(有效容积9立方)

+1.30

W3

+1.29

W4

+1.33

化粪池

+1.15

W2

+1.10

原W3

-0.54

原W4

-0.56

成品预制混凝土池  
尺寸可根据现场情况调整

成品预制混凝土池  
尺寸可根据现场情况调整

开挖施工

DN300-52-0.003

DN300-12-0.003

DN300-33-0.003

DN300-13-0.003

W7

+1.18

原W1

+1.45

原W2

+1.34

W1

+1.06

W6

+1.10

接医疗生活污水

余同

W5

+1.39

接职工生活污水

惠民社区卫生服务中心

W8

+1.23

接医疗工作污水

余同

W9

+1.26

DN300-16-0.003

DN300-6-0.003

W10

+1.28

W11

+1.31

W12

+1.36

W13

+1.39

W14

+1.44

污水总平面图 1:500

井面标高2.27米  
井底标高-0.83米

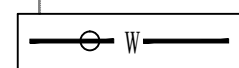
井面标高2.35米  
井底标高-2.65米

接市政污水管网

W15

-0.80

图例



污水管道



化粪池



污水圆型检查井

高迪设计东本设计!

所有设计、图纸及说明之版权全属本公司所有。除非得本公司书面同意，否则不得使用抄表及复制。所有尺寸需作实地检查复核，不可以图纸尺寸量度为准。所有图纸以最后修改版本及标注日期为准。		
3		
2		
1		
序号 NO.	记录 Description	日期 Date
	修订 Revise	

设计单位 / Design Organization  
**上海东大建筑设计研究院(集团)有限公司**  
 SHANGHAI DONGDA ARCHITECTURAL DESIGN RESEARCH INSTITUTE GROUP CO., LTD.  
 城乡规划、建筑行业、风景园林 甲级 市政行业 乙级  
 中国·上海市·杨浦区政益路8号(五角场)1101室  
 E-mail: dongdasheng@163.com Tel: 021-65380048

建设单位 Client	盐城经济开发区惠民社区卫生服务中心
项目名称 Project Name	污水处理系统及医废暂存间改扩建工程
工程编号 Project No.	2024-SIA-0628
图号 Drawing No.	市政-02
比例 Scale	1:100
日期 Date	2024.06
图次 Version	A 版

项目负责人 Project in charge	陈 晔
审核 Checked by	文 如
专业负责人 Special in charge	文 如
校对 Checked by	王大海
设计 Designed by	郭莉娜
绘图 Drawn by	郭莉娜

# 雨水管道设计说明

● 本套工程图纸所注尺寸单位，除标高、管道长度以米计外，其余均以毫米计。标高采用相对高程系，以室外道路地坪黄海高程为±0.000。

● 设计参数：

a 盐城地区暴雨强度公式  $q = (t + 14.5565)^{0.7563} / (s \cdot 1 \text{公顷})$

b. 设计重现期屋面P=5年，场地P=3年；径流系数ψ=0.60-1.0。

● 本工程排水体系采用雨、污分流制。中心内雨水采用地面径流方式排入绿地；道路及广场设雨水口，分地块收集雨水，经厂区雨水管道汇流排至市政雨水管，管径为de225-de600。

● 管道管材：雨水管采用聚乙烯(PE)双壁波纹管(环刚度不小于8KN/m<sup>2</sup>)。

● 管道基础：采用20cm中粗砂垫层基础，详04S5120-57。

● 管道接口：采用承插式橡胶圈接口，详04S520-23、31。橡胶圈均由管材生产厂配套供应。

● 雨水口连接支管管径为d200，坡度不小于0.01，其起点埋深除注明的外为0.9米。

● 雨水口采用偏沟式单篦雨水口，铸铁井圈，详见95S518-1-7。其位置及数量可根据现场情况适当调整。

● 不同直径的管道在检查井内的连接，宜采用管顶平接。管道的承口应为水的逆流方向敷设。

● 排水管道的铺设不得出现无坡、倒坡现象。两检查井之间的管段的坡度应一致。如有困难时，后段坡度不应小于前段管道坡度。

● 管道转弯和交接处，其水流转角不应小于90°。当管径小于300mm，且跌水高度大于0.30m时，可不受此限。

● 检查井选用球墨铸铁检查井。井内径∅700mm。检查井需满足直接受汽车轮压等集中力作用，需设置钢筋混凝土承压圈，将集中力转化为均布荷载传递给检查井周围土体，避免检查井直接承受集中力。安装承压圈时，承压圈与井筒间应预留300mm以上间隙，避免因承压圈沉降而使检查井直接受力，沉降室的大小根据土体力学强度确定。承压圈应按所受外部荷载的大小进行设计，承压圈下的回填材料与检查井筒体之间应设置挡圈，挡圈与检查井筒体之间采用密封圈承插，避免杂质和路面水注入检查井周边，导致土质松软，引起井体下沉。排水管道和塑料检查井柔性承插后再用水泥护梆加固。

● 在路面上的井盖，上表面应同路面相平，绿化带内井盖应高出室外设计标高50mm，并应在井口周围以0.03的坡度向外做护坡。

● 沟槽回填：回填采用中粗砂及灰土回填，并满足密实度要求详图。管道接口处的回填土应仔细夯实，不得扰动管道的接口。

● 当土方用机械开挖时，保留20cm土应用人工清槽，不得超挖，如超挖应进行地基处理。

● 当有地下水时，应进行施工降水以保证干槽施工，当降水不力地基被扰动应进行地基处理。

● 排水管道施工时应由下游向上游进行，以便下游管道先期投入使用。管道在隐蔽前应做闭水试验，合格后方可回填。施工中如有未预见情况请及时与我院联系。

● 本说明未尽事宜，按照《给水排水管道工程施工及验收规范》及相关规范、标准进行施工和验收。

审核	
日期	
审核	
日期	
审核	
日期	
审核	
日期	
审核	
日期	
审核	
日期	

Autodesk

Autodesk

高迪设计

所有设计、图纸及说明之版权全属本公司所有。除非得本公司书面同意，否则不得使用、复制或传播。所有尺寸需作实地检查复核，不可以图纸尺寸重量为准。所有图纸以最后修改版本及标注日期为准。	3		
	2		
	1		
序号 NO.	记录 Description	日期 Date	
	说明 Note	修订 Revise	

设计单位 / Design Organization

**上海东大建筑设计研究院(集团)有限公司**  
SHANGHAI DONGDA ARCHITECTURAL DESIGN RESEARCH INSTITUTE GROUP CO., LTD

城乡规划、建筑行业、风景园林 甲级 市政行业 乙级

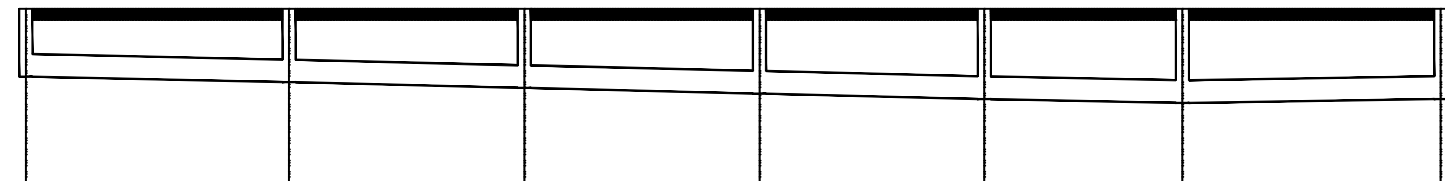
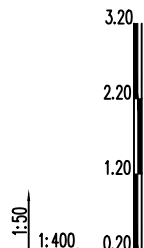
中国 上海市 杨浦区政益路8号(五角丰达)1101室  
Room 1101, No. 8 Zhengyi Road, Yangpu District, Shanghai, China  
E-mail: dongdashe@163.com Tel: 021-60380048

建设单位 Client	盐城经济开发区惠民社区卫生服务中心	审批		项目负责人 Principal in charge	陈 晔
工程编号 Project No.	2024-SIA-0628	专业 Speciality	市政	审核 Reviewed by	文 如
项目名称 Project Name	污水处理系统及配套设施改扩建工程	图号 Drawing No.	市政-03	专业负责人 Specialist in charge	文 如
图次 Version	1	日期 Date	2024.06	校 对 Checked by	王大海
比例 Scale	1:100	设计 Design		设计 Design	郭莉娜
图框名称 Drawing Title	雨水管道设计说明	备注 Remark	本图增加盖章章章 否则一律无效	审核 Reviewed by	郭莉娜

设计专用章 Release Stamp	
---------------------	--

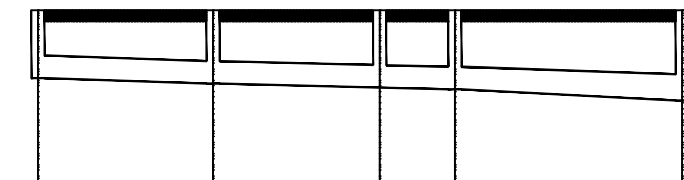
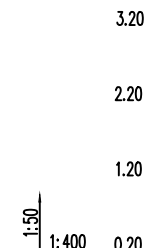


审核	
日期	
审核	
日期	
审核	
日期	
审核	
日期	
审核	
日期	
审核	
日期	
审核	
日期	
审核	
日期	



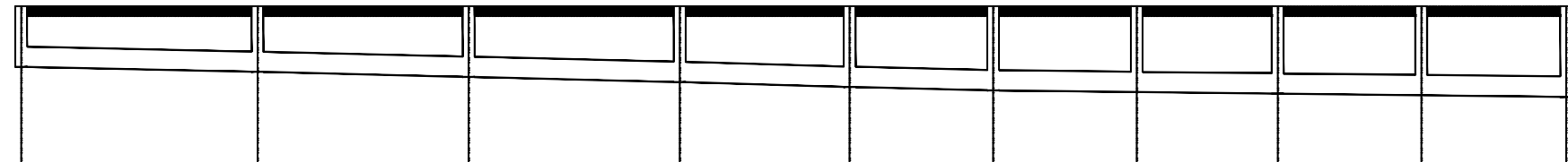
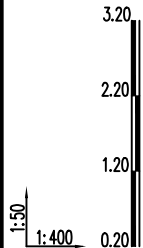
井编号	Y5	Y4	Y3	Y2	Y1	Y0	Y6
设计地面标高 (m)	2.20	2.20	2.20	2.20	2.20	2.20	2.20
埋设深度 (m)	0.77	0.83	1.07	1.22	1.31	1.38	1.10
覆土厚度 (m)	0.47	0.53	0.77	0.92	1.01	1.08	0.80
管内底标高 (m)	+1.43	+1.37	+1.13	+0.98	+0.89	+0.82	+1.10
管段长度 (m)		20.00	20.00	20.00	20.00	20.00	25.00
管径 (mm)		DN300	DN300	DN300	DN300	DN300	DN300
管段坡度		0.003	0.003	0.003	0.003	0.003	0.003
备注							

雨水纵断面图



井编号	W5	W4	4#化粪池	W3	W2
设计地面标高 (m)	2.20	2.20	2.20	2.20	2.20
埋设深度 (m)	0.81	0.87	0.90	0.91	1.10
覆土厚度 (m)	0.51	0.57	0.50	0.61	0.80
管内底标高 (m)	+1.39	+1.33	+1.30	+1.29	+1.10
管段长度 (m)		20.00	12.00	52.00	
管径 (mm)		DN300	DN300	DN300	
管段坡度		0.003	0.003	0.003	
备注					

污水纵断面图



井编号	W14	W13	W12	W11	W10	W9	W8	W7	化粪池	W6
设计地面标高 (m)	2.20	2.20	2.20	2.20	2.20	2.20	2.20	2.20	2.20	2.20
埋设深度 (m)	0.76	0.81	0.84	0.89	0.92	0.94	0.97	1.02	—	1.10
覆土厚度 (m)	0.46	0.51	0.54	0.59	0.62	0.64	0.67	0.72	—	0.80
管内底标高 (m)	+1.44	+1.39	+1.36	+1.31	+1.28	+1.26	+1.23	+1.18	+1.15	+1.10
管段长度 (m)	15.00	10.00	16.00	10.00	6.00	12.00	16.00	6.00	12.00	
管径 (mm)	DN300	DN300	DN300	DN300	DN300	DN300	DN300	DN300	DN300	
管段坡度	0.003	0.003	0.003	0.003	0.003	0.003	0.003	0.003	0.003	
备注										

污水纵断面图

高迪设计选择本设计!

所有设计、图纸及说明之版权全属本公司所有。除非得本公司书面同意，否则不得使用抄表及复制。所有尺寸需作实地检查复核，不可以图纸尺寸量度为准。所有图纸以最后修改版本及标注日期为准。

序号 NO.	记录 Description	日期 Date
3		
2		
1		
	说明 Note	修订 Revise

设计单位 / Design Corporation

**上海东大建筑设计研究院(集团)有限公司**  
SHANGHAI DONGDA ARCHITECTURAL DESIGN RESEARCH INSTITUTE GROUP CO., LTD

城乡规划、建筑行业、风景园林 甲级 市政行业 乙级

中国·上海市·杨浦区政益路8号(五角丰达)1101室  
Room 1101, No. 8 Zhengyi Road, Yangpu District, Shanghai, China  
E-mail: dongdashe@163.com Tel: 021-60300048

建设单位 Client: 盐城经济开发区惠民社区卫生服务中心

项目名称 Project Name: 污水处理系统及配套设施改扩建工程

单项名称 Sub-project: 污水处理系统雨污分流工程

图纸名称 Drawing Title: 雨水纵断面图

审定 Approved by: 2024-SIA-0628

专业 Speciality: 市政

图号 Drawing No.: 市政-05

日期 Date: 2024.06

图次 Version: A 版

本图增加出图章, 否则一律无效  
Issued with drawing stamp, otherwise invalid.

项目负责人 Principal in charge: 陈 晔

审核 Reviewed by: 文 如

专业负责人 Specialist in charge: 文 如

校对 Checked by: 王大海

设计 Designed by: 郭莉娜

绘图 Drawn by: 郭莉娜

设计专用章 Release Stamp

# 惠民社区卫生服务中心污水处理系统及医废暂存间改扩建工程

## 医废暂存间改扩建工程

工程设计证书：甲级建筑A131020653

设计编号：2024-SHA-0628

设计阶段：施工图

# 建筑设计说明

1. 设计依据	
1.1 甲方提供的设计任务书。	
1.2 关于惠民社区卫生服务中心污水处理系统及医废暂存间改扩建工程的设计要点及方案审查批复。	
1.3 当地消防、人防、环保、卫生、市政、交通、邮、电、供水等主管部门对方案设计的审批意见。	
1.4 现行的国家有关建筑设计规范、规程和规定及地方标准。 《房屋制图统一标准》GB/T50001-2001; 《建筑制图标准》GB/T50104-2001; 《民用建筑设计通则》GB50352-2005; 《建筑工程建筑面积计算规范》(GB/T50353-2005) 《建筑玻璃应用技术规程》(JGJ113-2015) 《汽车库、修车库、停车场设计防火规范》GB50067-2014 《建筑设计防火规范》GB50016-2018 《建筑工程设计文件编制深度规定》建设部建质(2008)216号 国家、省市相关的法令、法规等	
2. 项目概况	
2.1 建设单位: 盐城市惠民社区卫生服务中心 2.2 项目名称: 惠民社区卫生服务中心医废暂存间改扩建工程	
2.3 建设地点: 盐城市经开区 2.4 基地面积: 71.8m <sup>2</sup>	
2.5 总建筑面积 71.8 m <sup>2</sup> 2.6 其它主要技术经济指标: 见总图及平面图	
2.7 建筑层数: 地上 1 层, 建筑主体高度 4.25 m.	
2.8 结构形式: 框架结构, 结构类别为 3 类, 框架主体合理使用年限为 50 年, 抗震设防烈度为 7.0 度。 注: 依据《建筑结构可靠度设计统一标准》规定, 类别为 1、2、3、4 类, 年限分别为 5、15、50、100 年。	
2.9 主要功能: 辅助用房	
2.12 建筑分类为 三类 建筑, 防火分类为 丁类, 建筑耐火等级为二级	
2.13 建筑定位: 建筑定位详规划平面图 2.14 场地防洪措施说明: 场地标高若达不到防洪要求, 由甲方自做区域防洪措施。 2.15 竖向设计及环境设计另详(由建设单位单独提供)	
3. 设计范围	
3.1 本项目设计任务包括 建筑、结构、水、电施工图。	
3.2 本项目的二次装修、景观设计及钢结构雨棚, 应由建设单位另行委托, 考虑到室内外环境的整体效果, 后续设计单位应与建筑设计单位协调一致。	
4. 设计标高	
4.1 本工程室内设计标高±0.000m 相当于勘探高程 2.350 m, 室外地坪标高相当于勘探高程 2.20 m.	
4.2 坐标系采用大地坐标系, 高程系统为黄海高程基准系统。	
4.3 各层所注标高为建筑完成面标高, 屋面标高系结构板面标高。	
4.4 本工程标高及总平面图尺寸均以 m 为单位, 图注其余尺寸均按 mm 计算。	
5. 墙体工程	
5.1 墙体的基础部分详见结构图。	
5.2 承重钢筋混凝土墙体详见结构图。	
5.3 生产车间±0.000 以下墙体采用 240 厚混凝土实心砖, ±0.000 以上墙体采用 240 厚混凝土实心砖。	
5.4 建筑物的轻质隔墙除特别标注外均为 200 厚加气混凝土砌块, 用 专用 砂浆砌筑, 其构造技术要求见《内隔墙建筑构造》J111-J114。	

5.5 各种墙体材料代号见平面图说明。	
5.6 钢筋混凝土柱、梁与墙体连接处, 每 500 高将钢筋 2Φ6 伸出与墙体拉结锚固, 钢筋伸入墙体长度详结构说明。	
5.7 所有填充墙、内隔墙的砌块在与梁、柱连接处设置 200 号钢丝网 500, 再进行粉刷以防裂缝。	
5.8 构造柱应设于墙转角、丁字、十字的接头处以及门窗洞口宽度大于 2000 的两侧, 当室内墙体长度大于 5000 时, 应增设构造柱(详“结构”), 构造柱与梁顶及梁底连接处必须预留插筋(详“结构”), 严禁事后将构造柱纵向钢筋接在梁的主筋上。	
5.9 构造柱的设置详见平面图及结构。	
5.10 构造柱必须先砌墙后浇筑, 墙应砌成马牙槎, 并设拉筋, 墙体中小于 300 的墙垛为构造柱。	
5.11 门窗洞口两侧墙体预埋 C20 混凝土块与门窗框锚固, 或在砌体实心砌块时, 预留 100X100 孔洞, 待门窗安装后用 C20 细石混凝土填实, 窗洞大于 2400 者设通长混凝土窗台压顶(详细做法见结构图)。	
5.12 墙体窗洞及封堵	
(1) 钢筋混凝土墙上的窗洞见“结构”及设备图。	
(2) 砌体窗洞见“结构”及设备图。	
(3) 预留洞的封堵: 混凝土窗洞的封堵见“结构”, 其余砌体窗洞待管道设备安装完后, 用 C20 细石混凝土填实, 防火墙上窗洞的封堵为防火泥封堵。	
5.13 其它	
(1) 所有墙体应达到以下标准: 墙体隔声标准二级, 计权隔声量 >45db.	
(2) 墙阳角处, 门窗洞口, 窗 15 厚 1:1 水泥砂浆护角, 每边宽 50, 阳角高 2000; 或做金属护角。	
(3) 窗台、过梁、雨蓬、门头线、砖或混凝土挑出脚线、女儿墙压顶等均用 1:2.5 水泥砂浆, 所有挑出墙面的构件之端部均做滴水线, 详见立面图及大样。外墙面, 详 J/T16-2004(二)-1+2/5; 外墙砂浆均为防水、防腐(改性聚丙烯纤维)砂浆, 窗台、雨蓬、腰线等处粉刷的排水坡度不应小于 1%。	
(4) 防潮层: 砖墙在底层室内地坪标高以下 60 毫米处做防潮层, 做法一般为 20 厚 1:2 水泥砂浆掺 5% 防水剂, 凡有钢筋混凝土基础梁时不设防潮层, 室内地坪有高度变化, 须另作说明。	
6. 防水工程	
6.1 穿过外墙防水层的管道、螺栓、物件等宜预埋, 在其周围留凹槽(10X10), 外墙门窗洞口外侧金属框与防水层及饰面层连接处应留凹槽(5X7), 所有凹槽均须嵌填密实。	
6.2 屋面做法	
(1) 屋面防水工程执行《屋面工程技术规范》GB50345-2012 和地方有关规定。	
(2) 本工程的屋面防水等级为 II 级, 屋面防水方式为: 有组织外排水。	
(3) 屋面做法及屋面节点索引见“结构”屋顶平面图, 防水材料的厚度需满足 GB50345-2012 第 4.5.5、4.5.6、4.5.7 等条文要求。	
(4) 屋面排水组织见屋顶平面图, 内排水雨水管见“水施”, 除图中另有注明者外, 雨水管的公称直径均为 DN100。	
(5) 屋面柔性防水层在女儿墙和突出屋面结构的交接处均做 >250 高的泛水; 屋面转角处、檐沟、天沟, 竖向和横向落水口周围及屋面设施下部等处均增设附加层(涂膜无附加层或无纺布)。	
(6) 出屋面管道或泛水以下穿墙管安装后用 C20 细石混凝土填实, 管道周围与找平层及刚性防水层之间留凹槽嵌填密封材料, 管道周围的找平层须加大排水坡度并增设柔性防水附加层, 落水口中心周围 500 范围内坡度不小于 5%。	
(7) 找平层应做分格缝, 其纵横间距 <4000, 缝宽 20 用密封材料嵌填, 缝深为宽度的 0.5~0.7 倍, 分格缝宜设于结构支承端, 嵌缝基层应涂刷与密封材料相配套的基层处理剂, 密封材料底部应设置不粘胶或粘接剂弱的背衬材料。	
(8) 配筋细石混凝土与女儿墙交接处留 20 宽缝并用嵌填合成高分子密封材料, 板中留分缝间距 <6m, 缝宽 20, 钢筋网片断开, 内填密封材料。(9) 屋面上的各设备基础的防水构造见节点详图。	
(10) 屋面工程施工必须按 GB50345-2012 第 5.1.6 等条文要求。	

6.3 其他部位防水处理	
(1) 卫生间等有上下水设施的房间楼面标高, 低于楼层标高 30, 以斜坡过渡, 找坡 1% 坡向地漏, 上述房间设聚氨酯防水涂料(二布三涂)2 厚, 由地面上翻墙面高度 >250。	
(2) 凡管道穿过此类房间地面时须预埋套管, 高出地面 30, 地漏周围, 穿地面或墙面防水层管道及预埋件周围与找平层之间, 预留宽 10、深 7 的凹槽, 并嵌填密实。	
(3) 穿过外墙防水层的管道、螺栓、物件等宜预埋, 在其周围留凹槽(10X10), 外墙门窗洞口外侧金属框与防水层及饰面层连接处应留凹槽(5X7), 所有凹槽均须嵌填密实。	
7. 建筑防火设计	
建筑专业消防设计说明	
7.1 消防设计依据	
《建筑设计防火规范》GB50016-2018 《建筑内部装修设计防火规范》GB50222-2017 《建筑防火通用规范》GB 55037-2022 国家、省市相关的法令、法规	
7.2 工程概况	
(1) 建筑层数: 地上 1 层, 建筑主体高度 4.25 m.	
(2) 建筑分类为 三类 建筑, 防火分类为 丁类, 建筑耐火等级为二级	
(3) 主要功能: 辅助用房	
7.3 建筑消防设计:	
(1) 相邻建筑的防火间距均大于规范要求, 满足消防要求。	
(2) 本工程在建筑周边消防通道, 宽度 5m, 转弯半径为 2m, 满足规范要求。	
(3) 本建筑为一个防火分区, 防火分区及疏散与构造均符合建筑设计防火规范防火分区的建筑面积、疏散宽度、疏散出口及疏散距离均满足规范要求。	
(4) 施工现场消防安全工作需严格执行《建设工程施工现场消防安全技术规范》GB50720-2011 执行。	
(5) 钢柱涂刷防火涂料, 使其耐火极限达 2.5h; 钢梁、檩条涂刷防火涂料, 使其耐火极限达 1.5h。	
(6) 本建筑类别为三类, 耐火等级为二级, 防火分区内任一点到最近安全出口距离满足要求, 故本建筑符合建筑设计防火规范, 与周围建筑满足消防间距要求。	
(7) 内装修材料的耐火性能均需满足《建筑内部装修设计防火规范》GB50222-2017 的要求。	
7.4 建筑防火构造	
(1) 除特别注明者外, 所有内墙应向至上层楼板底或屋面。	
(2) 防火墙两侧窗洞水平距离、转角窗洞水平距离等若未满足规范要求时, 采取的防火措施见有关建筑图。	
(3) 所有管道竖井按功能分别独立布置, 待设备安装完后, 应在各层楼面位置以短钢筋为骨架铺设钢筋网片, 用 C20 细石混凝土封堵平整(耐火时间不小于楼面, 其厚度不应小于 0.10m), 管井壁应为耐火极限不低于 1 小时的不燃墙体, 井壁上留检修口安装丙级防火门并设门框。	
(4) 竖向管道井与房间、走廊等处连通的孔洞, 当为同一防火分区时其空隙采用不燃材料封堵密实, 分隔不同防火分区时用防火泥封堵。	
(5) 建筑物内管道穿过防火墙时, 其周边应用防火泥封堵密实。	
(7) 建筑内部装修构造, 均应符合国家现行《建筑内部装修设计防火规范》GB50222-2017, 表 3.2.1 规定的燃烧性能等级。	
(8) 承重钢结构须喷涂防火涂料, 厚度由厂家提供, 耐火极限 须满足相应建筑结构的耐火极限要求。	
(9) 防火分区间采用防火卷帘分隔时, 其耐火极限不应低于 3.00h, 并符合《门和卷帘耐火试验方法》GB7633	

Autodesk

Autodesk

感谢选择东大设计!

所有设计、图纸及说明之版权属本公司所有, 除非得本公司书面同意, 否则不得使用、复制或传播。所有尺寸需作实地检查复核, 不可以图纸尺寸重量为准。所有图纸以最后修改版本及标注日期为准。		
3	2	
1	1	
序号 NO.	记录 Description	日期 Date
	说明 Note	修订 Revise

设计单位 / Design Organization

上海东大建筑设计研究院(集团)有限公司  
SHANGHAI DONGDA ARCHITECTURAL DESIGN RESEARCH INSTITUTE GROUP CO., LTD

城乡规划、建筑行业、风景园林 甲级 市政行业乙级  
中国上海市杨浦区政益路8号(五角丰达)1101室  
Room 1101, No. 8 Zhengyi Road, Yangpu District, Shanghai, China  
E-mail: dongdashengj@163.com Tel: 021-65380048

建设单位 Client	盐城经济开发区惠民社区卫生服务中心
项目名称 Project Name	污水处理系统及医废暂存间改扩建工程
单项名称 Sub-project	医废暂存间改扩建工程
图纸名称 Drawing Title	建筑设计说明

审批	审核	项目负责人 Principal in charge	陈 晔	陈 晔
工程编号 Project No.	2024-SHA-0628	专业 Specialist	建筑	陈 晔
阶段 Stage	阶段	图号 Drawing No.	建筑-01	陈 晔
日期 Date	2024.06	校 对 Checked by	靳 珂	靳 珂
图次 Drawing No.	A 版	设计 Designer	张 娟	张 娟
		审核 Checked by	张 娟	张 娟

说明 Note	
修订 Revise	
设计/出图专用章 Release Stamp	

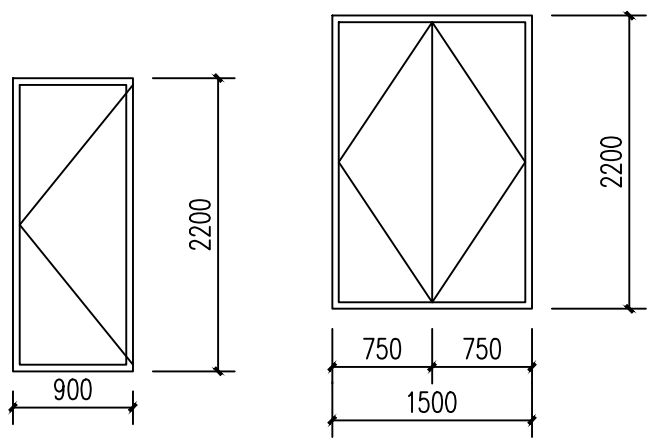


### 工程做法表

一、地面做法 (医废暂存间及设备用房)		四、吊顶做法 (医废暂存间)	
地1: 环氧地坪地面		(1) 9厚纸面石膏板面层, 吊钩至梁口	
(1) 4~5厚环氧砂浆自流平面层		(2) 轻钢龙骨50*19*0.5, 中距600	
(2) 环氧底漆一道		(3) 轻钢龙骨50*20*1.2, 中距900	
(3) 50厚C30细石混凝土, 随打随抹光		(4) $\phi 8$ 镀锌铁丝牙筋, 双向扁点 (中距900一个)	
(4) 水泥浆一道 (内掺建筑胶)		(5) 覆面龙骨50*19*0.5, 中距400 (吊点附吊钩)	
(5) 防水层: A、附加层: 二布三油附层, 聚氨酯-沙一层热熔沥青毡		(6) 原吊顶拆除, 清理、整平	
(6) 100厚混凝土防水垫层, 垫层标号: P6, 随捣随抹平		五、顶棚做法 (设备用房)	
(7) 120厚碎石层		(1) 刷 (喷) 白色乳胶漆面层	
(8) 素土夯实, 原地面拆除		(2) 6厚1:2.5水泥砂浆找平	
二、屋面做法 (医废暂存间)		(3) 12厚1:3水泥砂浆找平	
屋1: 平屋面 (详参工程做法05J909)		(4) 刷防水涂料一道 (内掺建筑胶)	
(1) 30厚C20细石混凝土保护层一道		(5) 原顶棚拆除, 清理、整平	
(2) 聚氨酯及4.0厚SBS防水卷材		五、外墙做法 (医废暂存间)	
(3) 20厚1:2.5水泥砂浆找平		面砖墙面: (1) 1:1水泥砂浆勾缝	
(4) 屋面结构板		(2) 6~12厚面砖 (在贴面层上刷界面剂)	
三、内墙面做法 (医废暂存间及设备用房)		(3) 10厚1:3水泥砂浆找平层	
内墙1: 釉面砖墙面 (1000高度) (详参工程做法05J909)		(4) 10厚1:3水泥砂浆找平层	
(1) 成品内墙釉面砖 (面砖颜色另定)		(5) 原墙面处理一道	
(2) 2~3厚建筑胶嵌缝剂		六、室外工程做法 (医废暂存间)	
(3) 聚氨酯二遍涂膜防水层 (厚1.8)		找坡: 水泥砂浆找坡	
(4) 6厚1:2.5水泥砂浆找平		(1) .20厚1:2水泥砂浆, 表面扫毛	
(5) 12mm1:3水泥砂浆找平		(2) 素水泥浆一道 (内掺建筑胶)	
(6) 砖墙面 (或混凝土在贴界面剂一道)		(3) .60厚C15混凝土	
内墙2: 内墙涂料墙面 (详参工程做法05J909)		(4) .200mm3:7灰土分两步夯实, 高出面层300mm	
(1) 刷 (喷) 白色乳胶漆面层		(5) 素土夯实	
(2) 6厚1:2.5水泥砂浆找平		注: 本说明做法均为普通做法, 如有特殊要求, 由装饰设计确定。	
(3) 12厚1:3水泥砂浆找平			
(4) 砖墙面 (或混凝土在贴界面剂一道)			

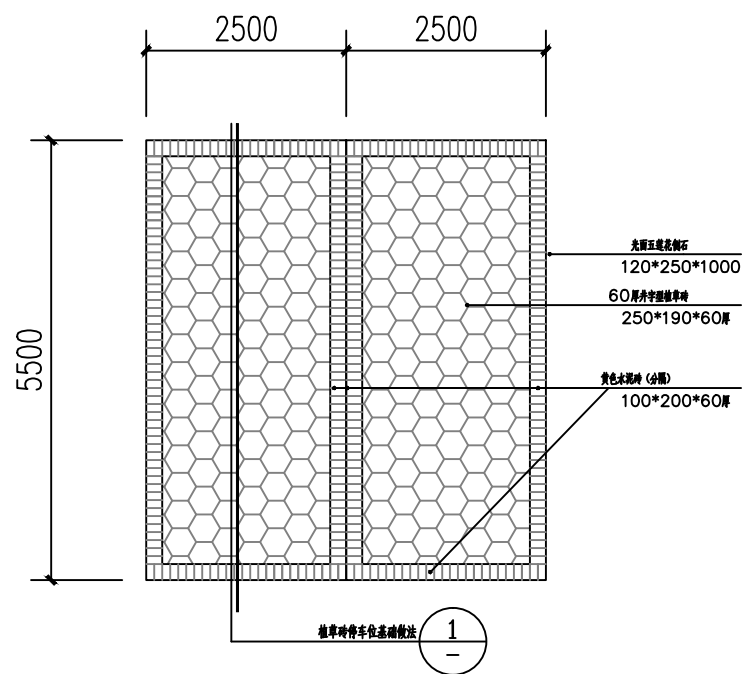
### 门窗表

类别	设计编号	洞口尺寸		断面等级	樘数	图集编号	型号	备注
		宽	高					
门	M1522	1500	2200		5			钢质平开门
	M1022	1000	2200		3			钢质平开门
	M1021	1000	2100		5			成品木质门
	M0921	900	2100		4			成品木质门
窗	C1212	1200	1200	90系列	2			铝合金窗

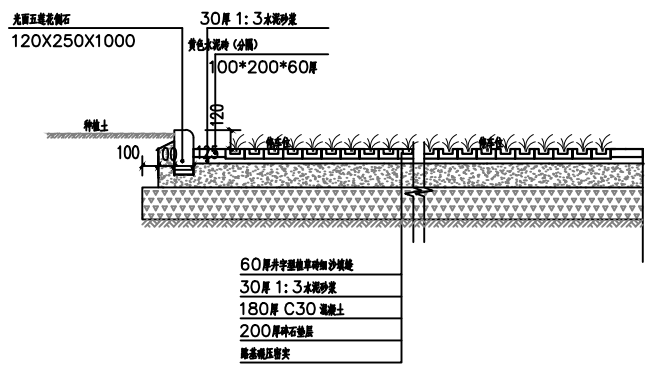


说明: 1. 图中所注尺寸均为洞口尺寸, 所采用窗型材根据材料商家所提供的设计强度, 同业主厂商共同商定。  
 2. 所有采用的玻璃除注明外窗均采用不小于5厚钢化安全玻璃。  
 3. 门窗在定货和加工前必须对预留洞口实际尺寸进行复核无误后方可按本表定货, 在施工误差允许范围内按实际尺寸为准。  
 4. 门窗开启线表示方法: 虚线表示外开, 箭头表示推拉门窗, 无线表示固定窗。  
 5. 门窗的开启方式及位置详见平面图。  
 6. 门窗需满足抗风、抗压要求。

M0922 1:50      M1522 1:50



① 植草砖停车位平面详图 1:50  
注: 改造面积约126.0平方



① 1:25

Autodesk

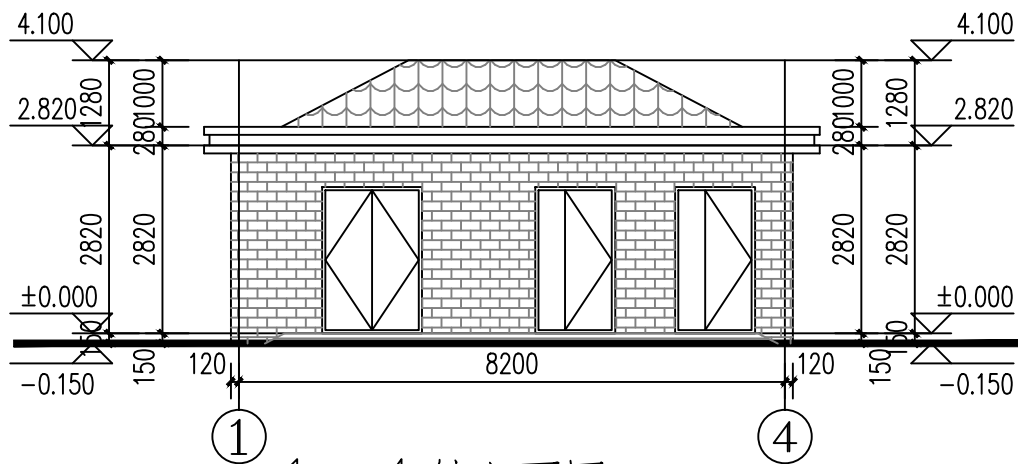
Autodesk

所有设计, 图纸及说明之版权全属本公司所有, 除非得本公司书面同意, 否则不得使用抄表及复制。所有尺寸需作实地检查复核, 不可以图纸尺寸量为准。所有图纸以最后修改版本及标注日期为准。	3		设计单位 / Design Corporation <b>上海东大建筑设计研究院(集团)有限公司</b> SHANGHAI DONGDA ARCHITECTURAL DESIGN RESEARCH INSTITUTE (GROUP) CO., LTD. 城乡规划、建筑行业、风景园林 甲级 市政行业 乙级 中国 上海市 杨浦区政益路8号(五角丰达)1101室 Room 1101, No. 8 Zhengyi Road, Yangpu District, Shanghai, China E-mail: dongdashhejif@163.com Tel: 021-66380048	建设单位 Client: 盐城经济开发区惠民社区卫生服务中心	工程编号 Project No: 2024-SIA-0628	专业 Discipline: 建筑	项目负责人 Principal in charge: 陈 晔	审核 Reviewed by: 陈 晔	设计 Design: 陈 晔	校对 Checked by: 靳 珂	制图 Drawn by: 张 娟	审核 Reviewed by: 张 娟
	1			项目名称 Project Name: 污水处理系统及医废暂存间改扩建工程	图号 Drawing No: 建筑-03	日期 Date: 2024.06	设计 Design: 陈 晔	审核 Reviewed by: 靳 珂	制图 Drawn by: 张 娟	审核 Reviewed by: 张 娟	审核 Reviewed by: 张 娟	审核 Reviewed by: 张 娟
说明 Note	序号 NO.	记录 Description	日期 Date	项目名称 Project Name: 医废暂存间改扩建工程	比例 Scale: 1:100	日期 Date: 2024.06	设计 Design: 陈 晔	校对 Checked by: 靳 珂	制图 Drawn by: 张 娟	审核 Reviewed by: 张 娟	审核 Reviewed by: 张 娟	
说明 Note	序号 NO.	记录 Description	日期 Date	图名 Drawing Title: 工程做法表 1-1剖面图	图次 Version: A 版	备注 Remark: 本图增加出图章, 否则一律无效 (Seal of the Designer, Shanghai)	设计 Design: 陈 晔	校对 Checked by: 靳 珂	制图 Drawn by: 张 娟	审核 Reviewed by: 张 娟	审核 Reviewed by: 张 娟	

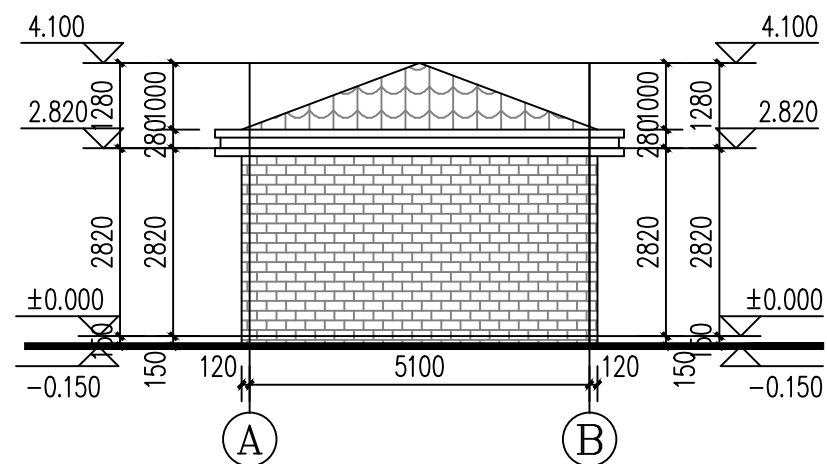
陈晔选择东大设计!



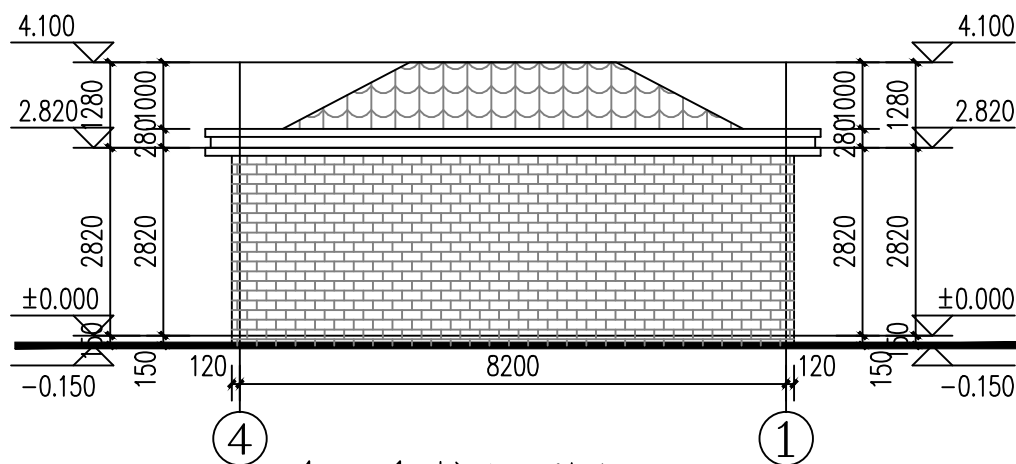
姓名	日期
姓名	日期
姓名	日期
姓名	日期
姓名	日期
姓名	日期
姓名	日期
姓名	日期
姓名	日期
姓名	日期
姓名	日期



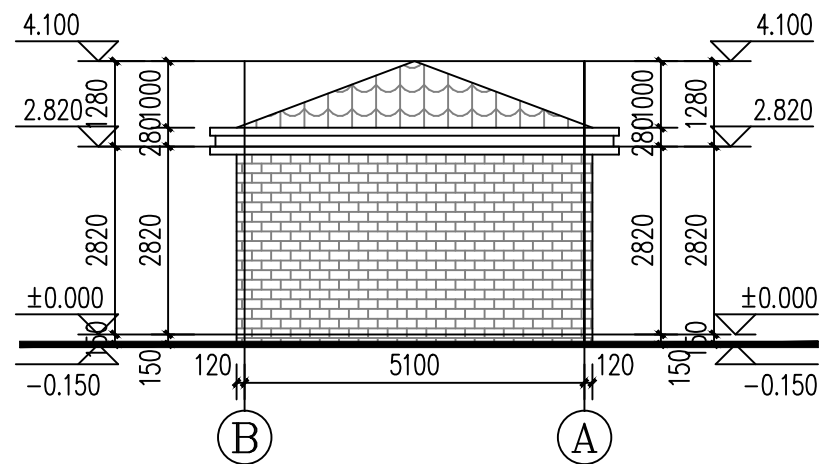
1-4 轴立面图 1:100



A-B 轴立面图 1:100



4-1 轴立面图 1:100



B-A 轴立面图 1:100

感谢选择本设计!

所有设计、图纸及说明之版权全属本公司所有，除非得本公司书面同意，否则不得使用、复制或传播。所有尺寸需作实地检查复核，不可以图纸尺寸量度为准。所有图纸以最后修改版本及标注日期为准。

序号 NO.	记录 Description	日期 Date
3		
2		
1		
1	记录	
	说明 Note	修订 Revise

设计单位 / Design Corporation  
**上海东大建筑设计研究院(集团)有限公司**  
 SHANGHAI DONGDA ARCHITECTURAL DESIGN RESEARCH INSTITUTE GROUP CO., LTD.  
 城乡规划、建筑行业、风景园林 甲级 市政行业 乙级  
 中国·上海市·杨浦区政益路8号(五角丰达)1101室  
 E-mail: dongdashe.ji@163.com Tel: 021-66380048

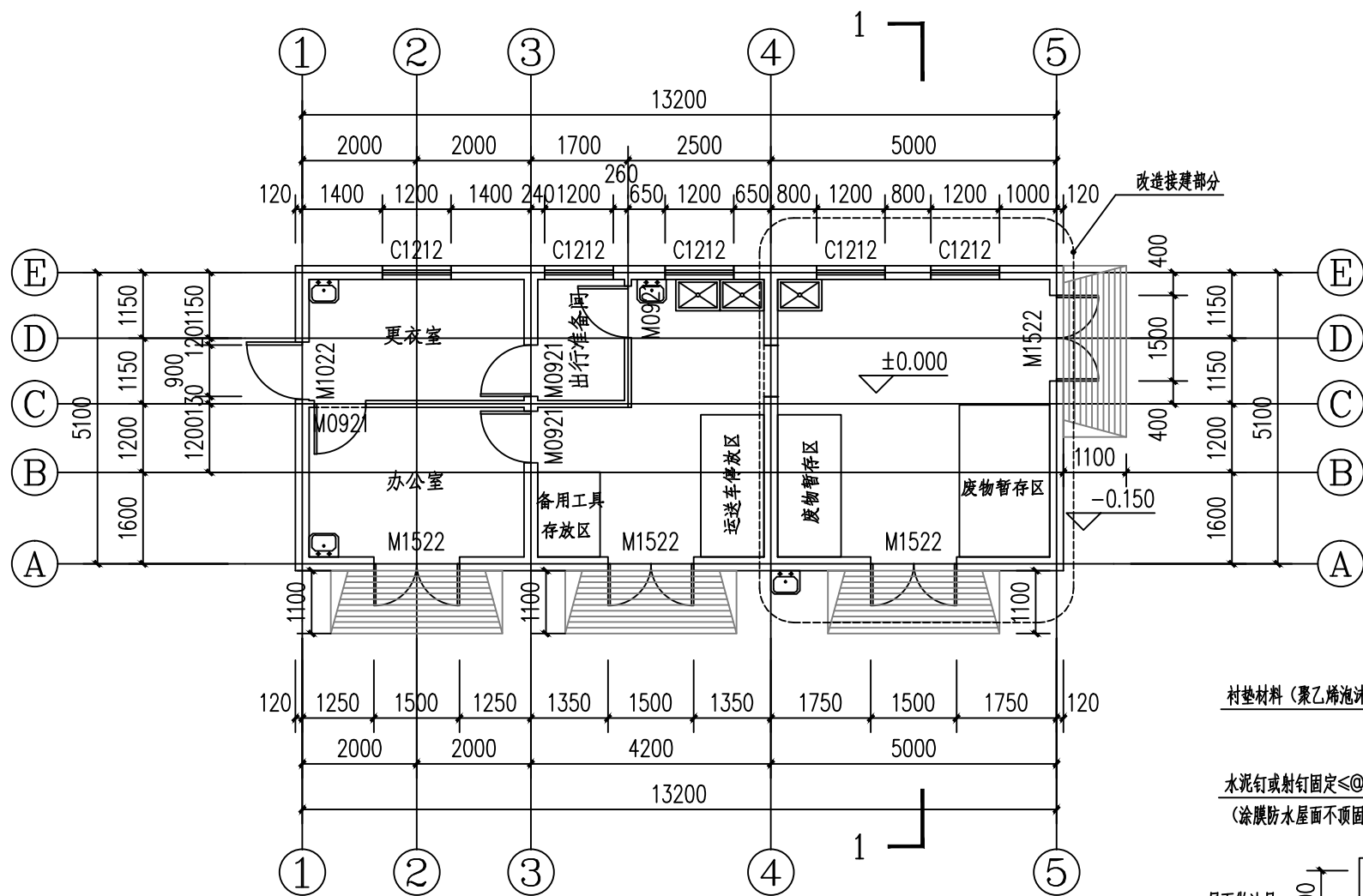
建设单位 Client	盐城经济开发区惠民社区卫生服务中心
项目名称 Project Name	污水处理系统及医废暂存间改建工程
单项目名称 Sub-project	医废暂存间改建工程
图名 Drawing Title	1-4.4-1.A-B.B-A轴立面图

工程编号 Project No.	2024-SIA-0628
专业 Discipline	建筑
图号 Drawing No.	建施-05
比例 Scale	1:100
日期 Date	2024.06
版本 Version	A 版

项目负责人 Principal in charge	陈路
审核 Checked by	陈路
专业负责人 Specialist in charge	陈路
设计 Designed by	张娟
绘图 Drawn by	张娟

设计专用章 Release Stamp

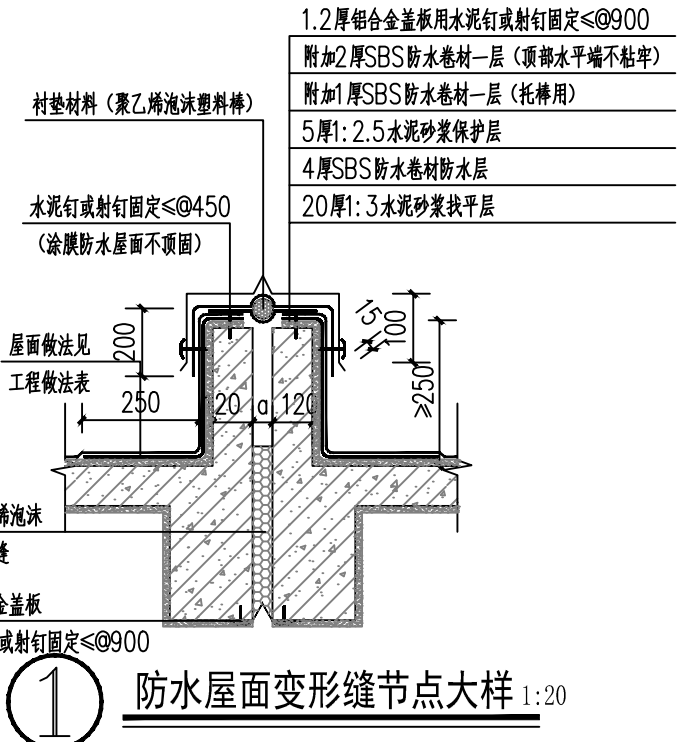
审核	
日期	
审核	
日期	
审核	
日期	
审核	
日期	
审核	
日期	
审核	
日期	



平面图说明:

1. 图中除注明墙厚度外, 其余墙为240厚混凝土砖。
2. 构造柱设置请以结构施工图为准。
3. 门垛未注明者均为120, 有柱时贴柱边;
4. 未标注排水坡度均为1%。
5. 凡窗台高度低于900处均做防护栏杆, 栏杆净高900, 竖向净距不大于110mm。
6. 医疗固废用房考虑增设紫外线消毒设备5台。
7. 洗手池设备及安装根据现场原有调整。
8. 医疗固废用房门窗考虑防鼠、防盗、防蚊、防蝇设施。

医废暂存间改造平面图 1:100



1 防水屋面变形缝节点大样 1:20

总设计师: 陈东

所有设计, 图纸及说明之版权全属本公司所有, 除非得本公司书面同意, 否则不得使用抄表及复制。所有尺寸需作实地检查复核, 不可以图纸尺寸量度为准。所有图纸以最后修改版本及标注日期为准。	3		
	2		
	1		
序号 NO.	记录 Description	日期 Date	
	修订 Revise		

设计单位 / Design Organization: 上海东大建筑设计研究院(集团)有限公司  
SHANGHAI DONGDA ARCHITECTURAL DESIGN RESEARCH INSTITUTE GROUP CO., LTD.  
城乡规划、建筑行业、风景园林 甲级 市政行业 乙级  
中国·上海市·杨浦区政益路8号(五角丰达)1101室  
Room 1101, No. 8 Zhengyi Road, Yangpu District, Shanghai, China  
E-mail: dongdashhejif@163.com Tel: 021-66380048

建设单位 Client:	盐城经济开发区惠民社区卫生服务中心
项目名称 Project Name:	污水处理系统及医废暂存间改建工程
单项名称 Sub-project:	医废暂存间改建工程
图纸名称 Drawing Title:	医废暂存间改造平面图

工程编号 Project No.:	2024-SIA-0628
专业 Discipline:	建筑
图号 Drawing No.:	建筑-06
日期 Date:	2024.06
图次 Version:	A版

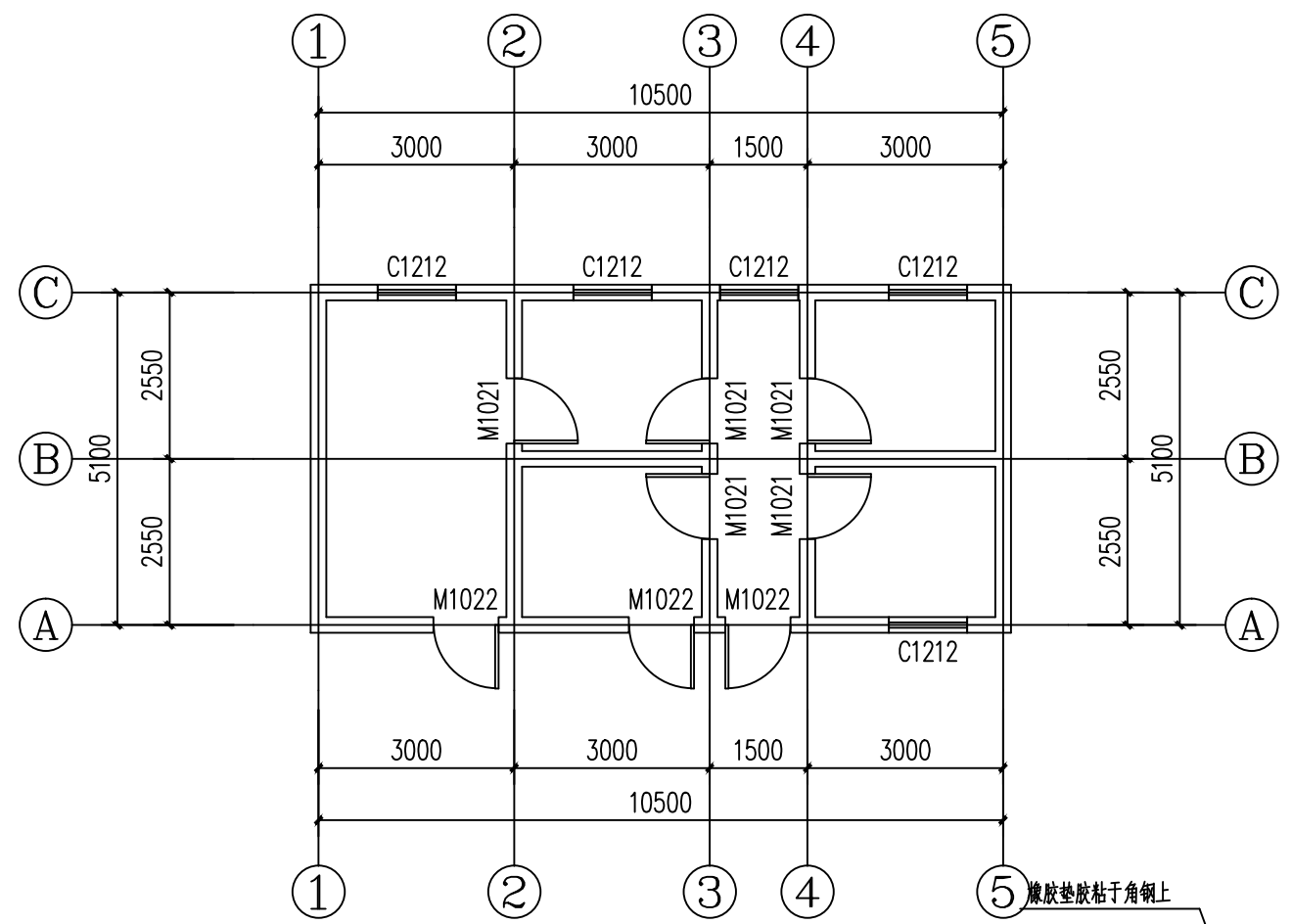
项目负责人 Principal in charge:	陈晖
审核 Checked by:	陈晖
专业负责人 Specialist in charge:	陈晖
设计 Designed by:	靳珂
绘图 Drawn by:	张娟
审核 Checked by:	张娟

设计/出图专用章 Release Stamp	
------------------------	--

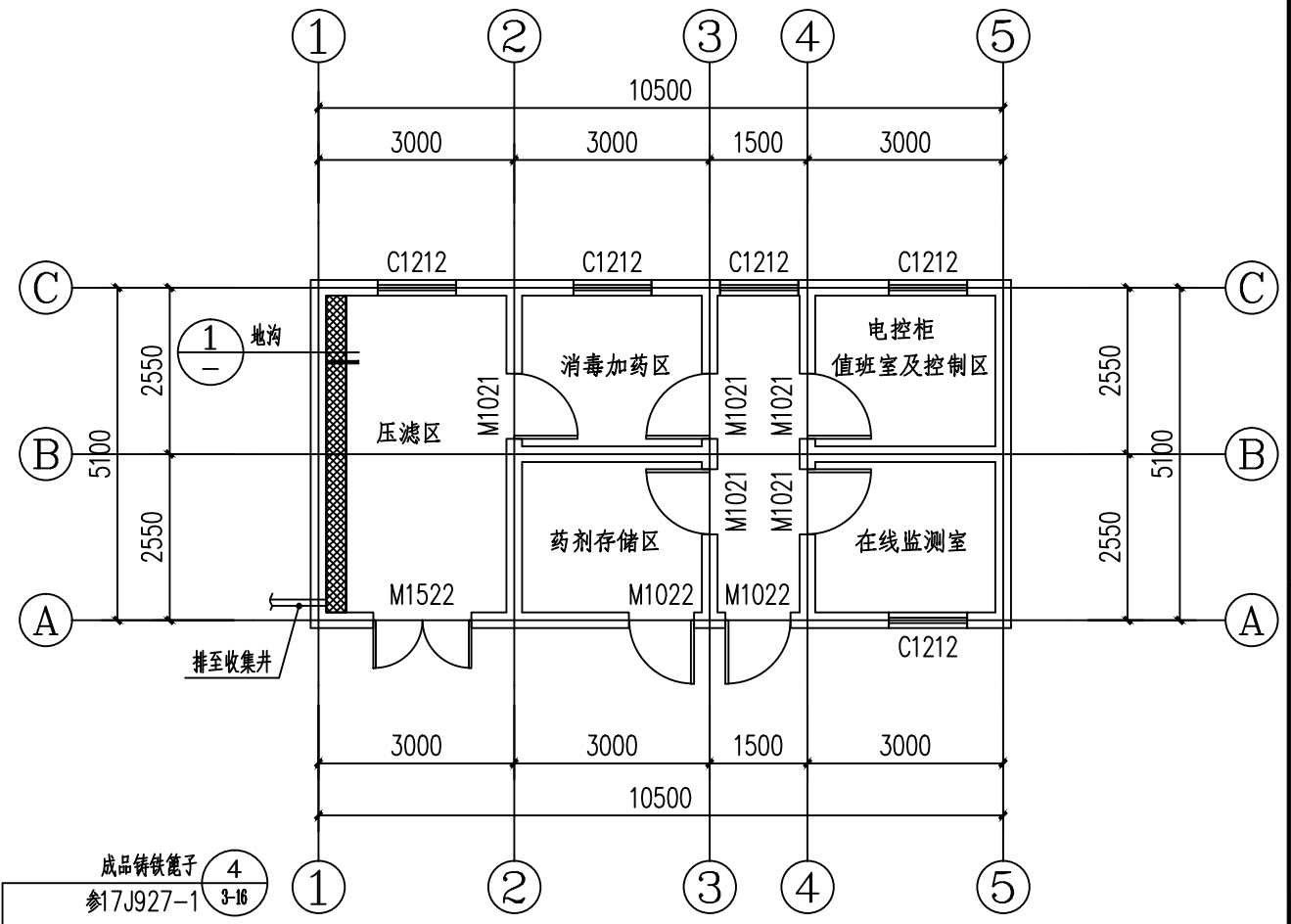




审核	
日期	
审核	
日期	
审核	
日期	
审核	
日期	
审核	
日期	
审核	
日期	
审核	
日期	
审核	
日期	

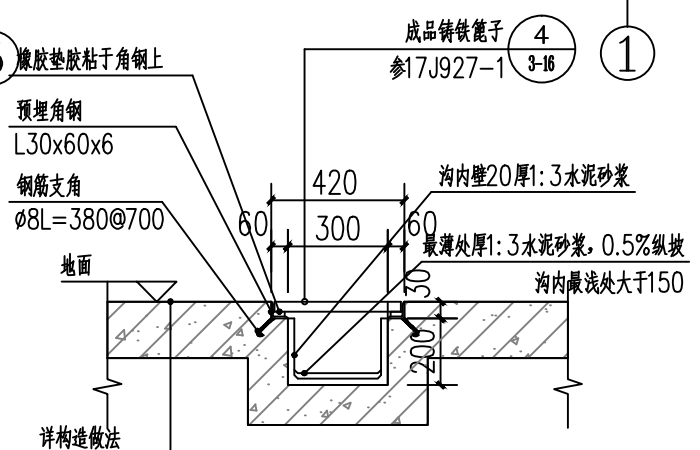


原设备用房平面图 1:100



设备用房改造平面图 1:100

注: 建筑高度: 2.820m



① 地沟详图 1:20

平面图说明:

1. 图中除注明墙厚度外, 其余墙为240厚混凝土砖。
2. 构造柱设置请以结构施工图为准。
3. 门垛未注明者均为120, 有柱时贴柱边;
4. 未标注排水坡度均为1%。
5. 设备具体尺寸及位置由设备制造方确定, 经我单位设计人员认可后方可施工。

所有设计、图纸及说明之版权全属本公司所有, 除非得本公司书面同意, 否则不得使用抄表及复制。所有尺寸需作实地检查复核, 不可以图纸尺寸量度为准。所有图纸以最后修改版本及标注日期为准。	3			设计单位 / Design Organization <b>上海东大建筑设计研究院(集团)有限公司</b> SHANGHAI DONGDA ARCHITECTURAL DESIGN RESEARCH INSTITUTE GROUP CO., LTD. 城乡规划、建筑行业、风景园林 甲级 市政行业 乙级 中国·上海市·杨浦区政益路8号(五角场)1101室 E-mail: dongdashejih@163.com Tel: 021-65380048	建设单位 Client:	盐城经济开发区惠民社区卫生服务中心	审批 Approved by:	陈路	项目负责人 Principal in charge:	陈路
	2				项目名称 Project Name:	污水处理系统及医废暂存间改建工程	专业 Specialty:	建筑	审核 Reviewed by:	陈路
	1				工程编号 Project No.:	2024-SIA-0628	图号 Drawing No.:	01	专业负责人 Specialist in Charge:	陈路
	序号 NO.	记录 Description	日期 Date		图名 Drawing Name:	原设备用房平面图 设备用房改造平面图	比例 Scale:	1:100	日期 Date:	2024.06
说明 Note	修订 Revise		图次 Version:	A版	备注 Remarks:	本图增加出图章, 否则一律无效	设计 Designed by:	张娟	审核 Reviewed by:	张娟

陈路 陈路 陈路 靳珂 张娟 张娟

# 惠民社区卫生服务中心污水处理系统及医废暂存间改扩建工程

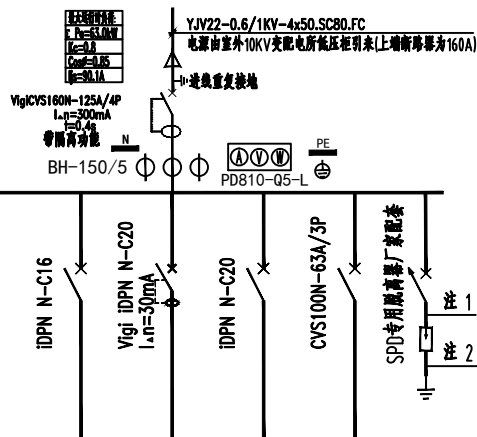
## 医废暂存间改扩建工程

工程设计证书：甲级建筑A131020653

设计编号：2024-SHA-0628

设计阶段：电气施工图

感谢您选择东大设计!



配电箱编号/型号	1AL						浪涌保护器
回路或设备编号	WL1			WC1	WK1		4xSPD
容量 (KW)	0.8			1.5	2.0	15.0	浪涌4xSPD Iimp≥15.0kA (10/350 μs) Up≤2.5kV Uc>270V
接电相序	L1	L2	L3	L1	L1	L123	
负荷名称	照明	备用	备用	插座	挂机	预留电源	
配出线路 (mm <sup>2</sup> )	NH-3x2.5 -0.50.CC.WC			BV-3x4 -0.50.CC.WC	BV-3x4 -0.50.CC.WC	YJV-3x16 -0.50.CC.WC	注:L<0.5m 1.附-BV-3x6 2.附-BV-1x10
备注	明装, 下沿距地1.6米。参考尺寸: WxHxD=600x800x200						

### 图纸目录

序号	图号	图纸名称	图幅	备注
1	电施-01	设备材料表 配电系统图 目录	A2	
2	电施-02	电气设计总说明	A2	
4	电施-03	一层改造固废用房照明/插座平面图	A2	

序号	符号	设备名称	型号规格	单位	数量	备注
7	MEB	总等电位端子箱 (MEB)	HY1	个	按实	距地高0.5米
6	单相插座	单相挂壁空调带开关插座	A86Z13KA16N	个	按实	距顶0.4米
5	三孔插座	三孔+二孔暗装插座	A86Z223A10N	个	按实	距地0.3米
4	双极开关	暗装双极开关	A86K21-10N	个	按实	距地高1.4米
3	单极开关	暗装单极开关	A86K11-10N	个	按实	距地高1.4米
2	LED灯盘	LED灯盘300*1200		个	按实	
1	配电箱	照明总进线配电箱	详见系统图	个	按实	

**设备材料表**

### 说明 Note

### 修订 Revise

序号 NO.	记录 Description	日期 Date

设计单位/Design Corporation  
**东大设计集团**  
 上海东大建筑设计(集团)有限公司  
 SHANGHAI DONGDA ARCHITECTURAL DESIGN (GROUP) CO., LTD  
 建筑行业甲级: A131020653 市政行业/风景园林乙级: A231020650  
 城乡规划乙级: 【沪】城规编第 (142101)  
 中国. 上海市. 杨浦区政益路28号(五角丰达)1209室  
 Room 1209, No.28 ZhengyiRoad, Yangpu District, Shanghai, China  
 E-mail: dongdasheji@163.com Tel: 021-65380048

审定 Approved by	顾庆荣	马艳敏
项目负责人 Principal in charge	马艳敏	马艳敏
审核 Reviewed by	代浩	代浩
专业负责人 Discipline Responsible	代浩	代浩
校对 Checked by	李汉生	李汉生
设计 Designed by	杨翔	杨翔
Drawn by	杨翔	杨翔

建设单位 Client: 惠民社区卫生服务中心  
 项目名称 Project Name: 污水处理系统及医废暂存间改扩建工程  
 单项名称 Sub-project: 医废暂存间改扩建工程

图名 Drawing Title: 设备材料表 配电系统图 目录

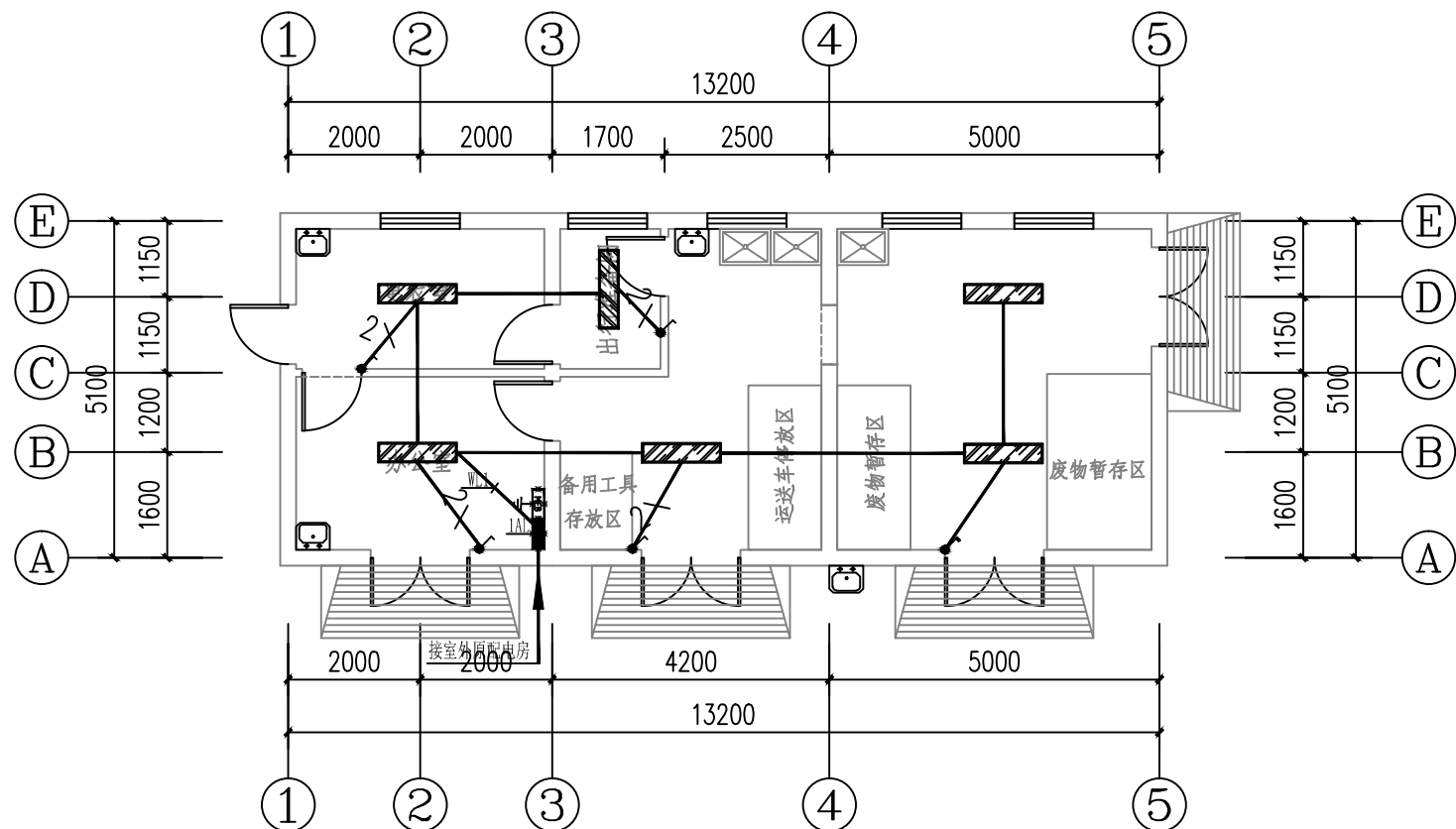
工程编号 Project No.	2024-SHA-0628	专业 Discipline	电气
阶段 Stage	施工	工程编号 Drawing No.	电施-01
比例 Scale	1:100	日期 Date	2024.07
版次 Version	A 版	本图须加盖出图印章, 否则一律无效 Invalid Unless Stamped	

注册执业专用章 Registration Stamp

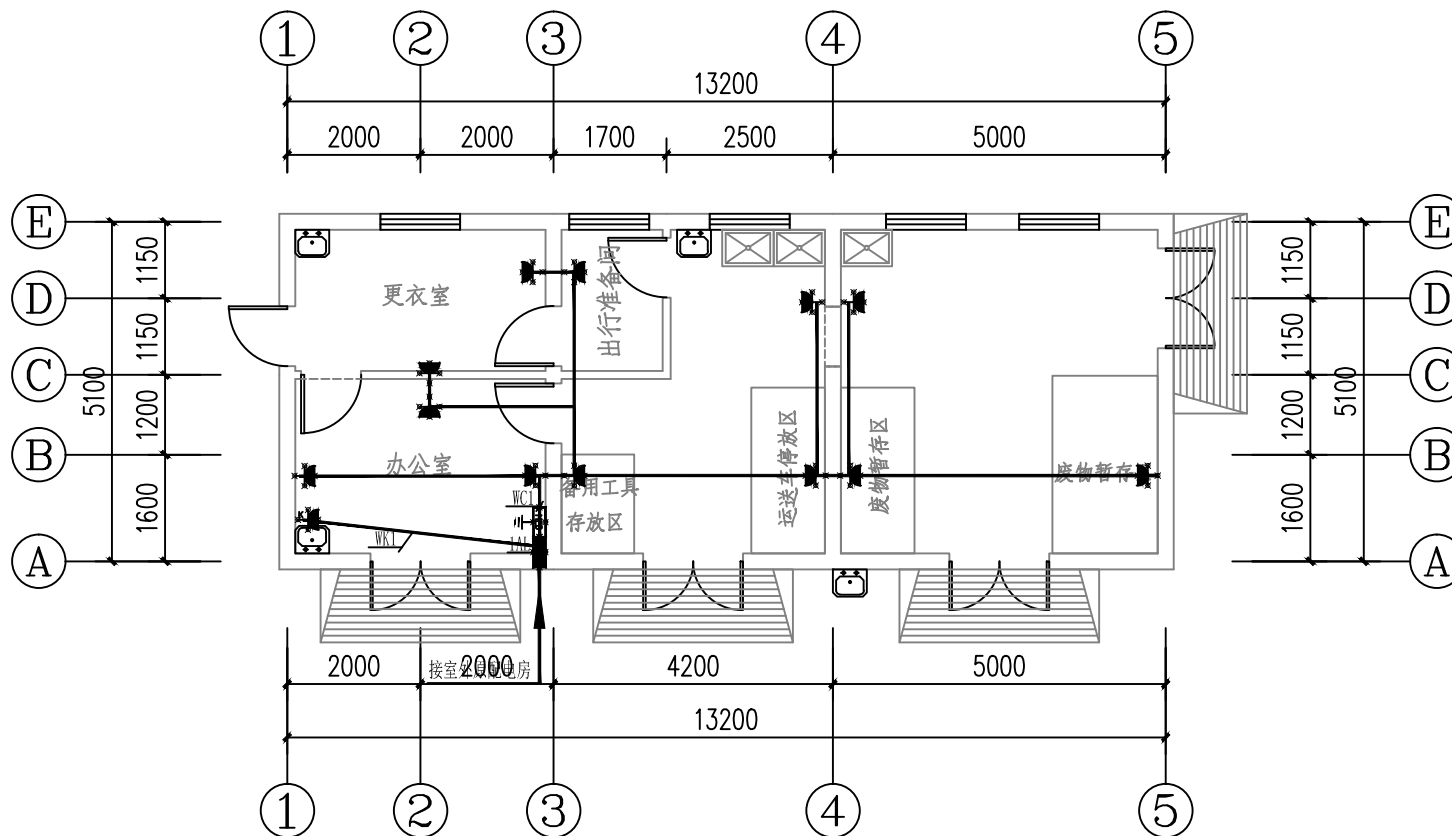
公司出图专用章 Release Stamp



感谢您选择东大设计!



一层改造医废暂存间照明平面图 1:100



一层改造医废暂存间插座平面图 1:100

说明 Note

修订 Revise

序号 NO.	记录 Description	日期 Date

设计单位/Design Corporation

**东大设计集团**  
 上海东大建筑设计(集团)有限公司  
 SHANGHAI DONGDA ARCHITECTURAL DESIGN (GROUP) CO., LTD

建筑行业甲级: A131020653 市政行业/风景园林乙级: A231020650  
 城乡规划乙级: 【沪】城规编第(142101)  
 中国·上海市·杨浦区政益路28号(五角丰达)1209室  
 Room 1209, No. 28 Zhengyi Road, Yangpu District, Shanghai, China  
 E-mail: dongdasheji@163.com Tel: 021-65380048

审定 Approved by	顾庆荣	顾庆荣
项目负责人 Principal in charge	马艳敏	马艳敏
审核 Reviewed by	代浩	代浩
专业负责人 Discipline Responsible	代浩	代浩
校对 Checked by	李汉生	李汉生
设计 Designed by	杨翔	杨翔
Drawn by	杨翔	杨翔

建设单位 Client	惠民社区卫生服务中心		
项目名称 Project Name	污水处理系统及医废暂存间改扩建工程		
单项名称 Sub-project	医废暂存间改扩建工程		
图名 Drawing Title	一层改造医废暂存间照明平面图		
	一层改造医废暂存间插座平面图		

工程编号 Project No.	2024-SHA-0628	专业 Discipline	电气
阶段 Stage	施工	工程编号 Drawing No.	电施-03
比例 Scale	1:100	日期 Date	2024.07
版次 Version	A 版	本图须加盖出图签章, 否则一律无效 Invalid Unless Stamped szz	

公司出图专用章 Release Stamp

注册执业专用章 Registration Stamp

# 惠民社区卫生服务中心污水处理系统及医废暂存间改扩建工程

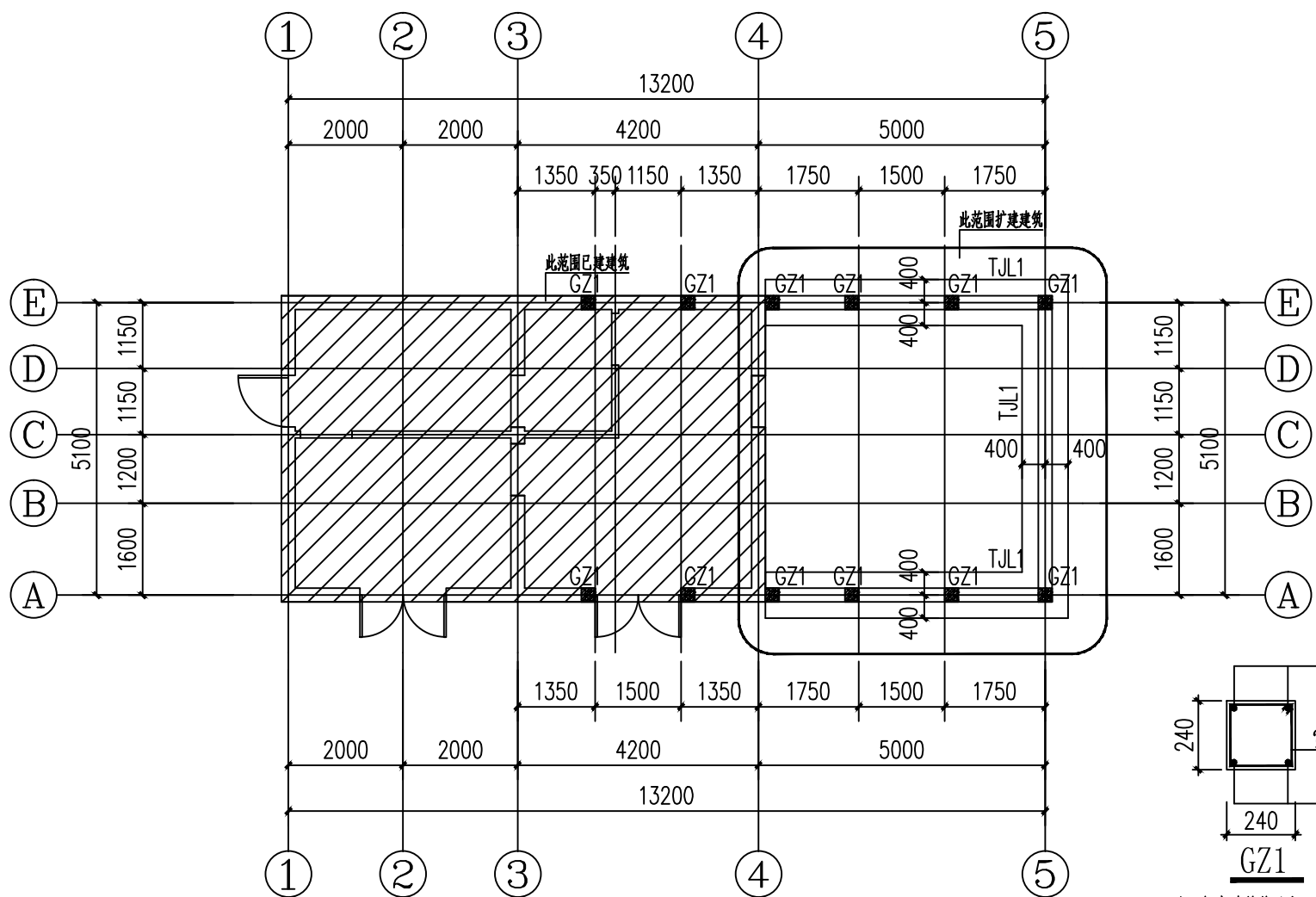
## 医废暂存间改扩建工程

工程设计证书：甲级建筑A131020653

设计编号：2024-SHA-0628

设计阶段：结构施工图





基础平面布置图 1:100

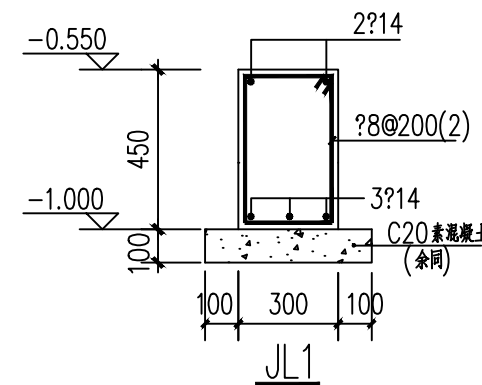
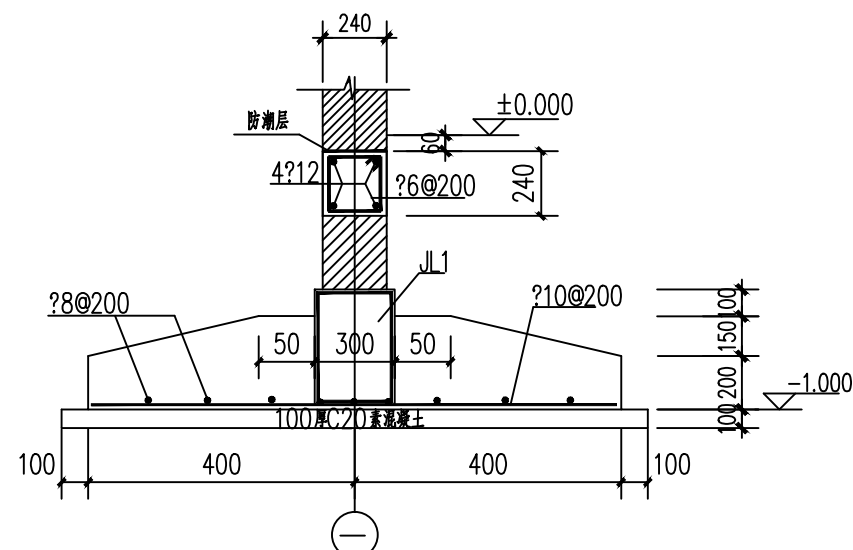
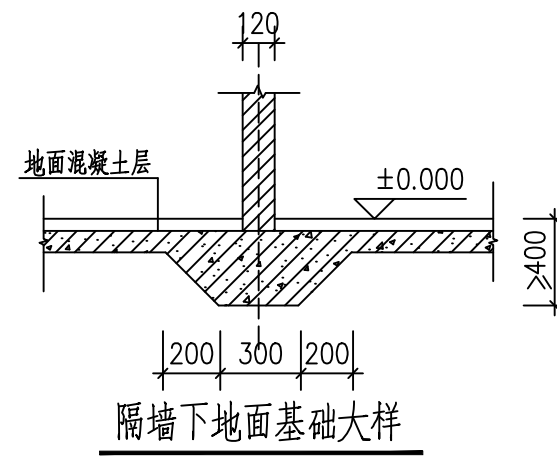
注: 1. 未注明构造柱均为GZ1.  
2. 未注明条形基础均为TJL1.

基础设计说明:

- 基础埋深详见基础平面图及详图。基础开挖时请摸清地下电缆、管道等的走向布置, 避免不必要的损失。基础底面以下设置100厚C20混凝土垫层, 宽出基础100。  
底标高未达到设计所要求的持力层, 或者遇有河塘、暗浜、枯井等不良地质情况应及时通知设计单位妥善处理(局部超挖部分用C20毛石砼填至设计标高)。基槽开挖好后应注意排水, 严防浸泡基槽, 并通知勘察单位会同有关部门验槽, 签字认可后方可施工基础。
- 基坑、基槽回填土应分层均匀夯实, 压实系数不小于0.94, 分层厚度250。

土工程说明

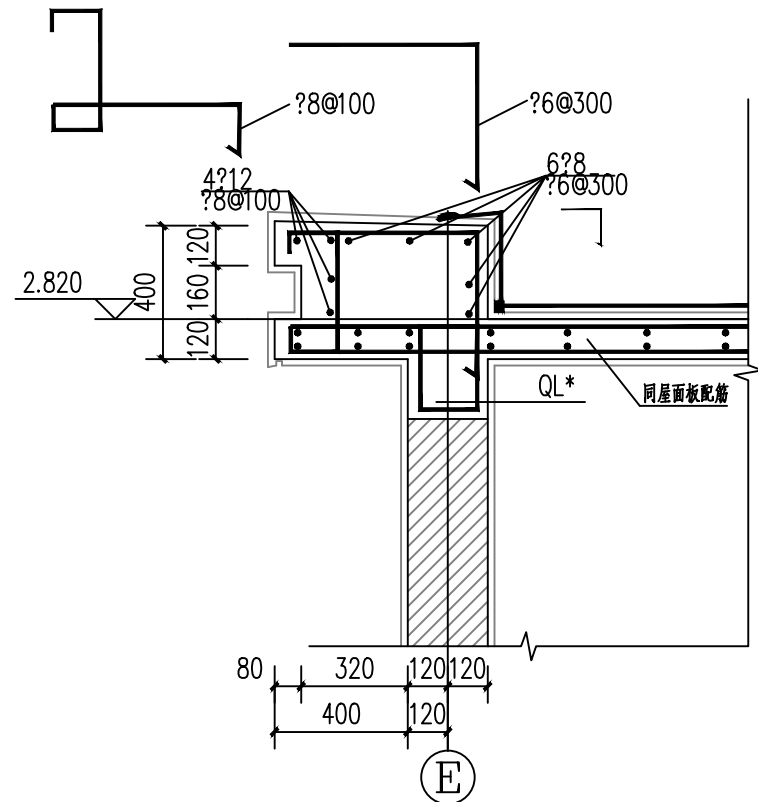
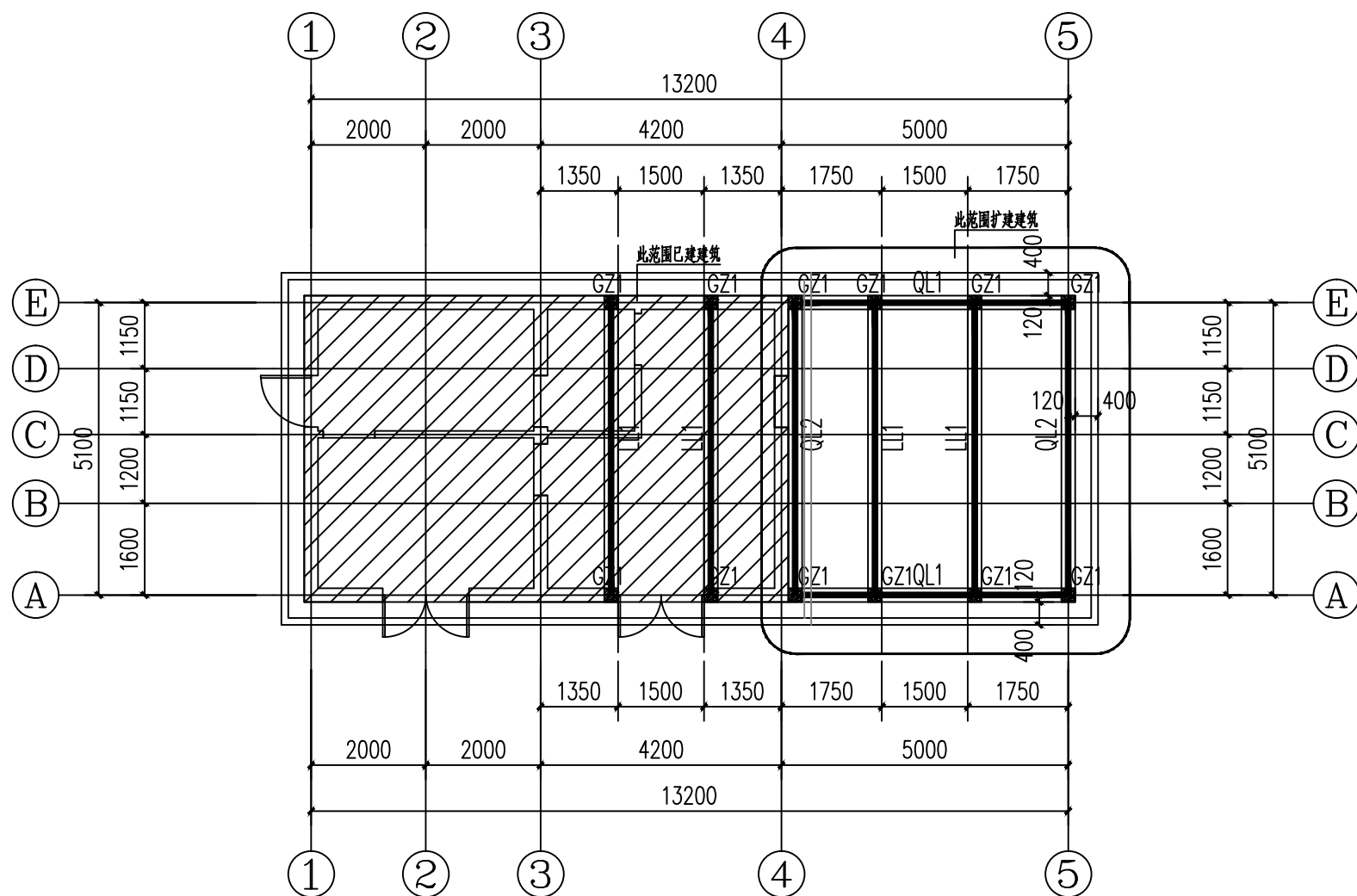
- 工程结构形式为砖混, 混凝土强度为C30。
- 建筑场地类别为IV类, 抗震设防类别为丙类, 抗震设防烈度为7度。
- 建筑耐火等级: 二级; 耐久年限: 50年。
- 本工程地面设计标高±0.000(可根据现场调整)
- 本图纸除注明者外, 尺寸均以毫米为单位。
- 本工程所用材料质量, 施工要求及验收规则等, 除注明外均按照标书要求同时参照《建筑安装工程施工及验收规范》及有关国家标准、规定执行。
- 本工程基础埋深暂定为-1.0(可根据现场调整)
- 所有建筑结构, 地沟预留孔洞及水、电、暖预埋管道, 施工时应与有关单位密切配合施工, 均应按照各设计。
- 在设计中采用标准图、通用图、重复利用图, 不论采用局部节点或全部详图,
- 图纸的有关节点和说明全面配合施工。
- 工程基础详图基础图。
- 建筑物之砖砌体均用MU15强度等级混凝土标准砖, 墙厚除注明外均为240厚。
- 需要补充勘察报告复核无误后方可施工。



注: 标高为从基础底~2.820m

所有设计, 图纸及说明之版权全属本公司所有。 除非得本公司书面同意, 否则不得使用抄表及复制。 所有尺寸需作实地检查复核, 不可以图纸尺寸量为准。 所有图纸以最后修改版本及标注日期为准。	3		设计单位 / Design Organization <b>上海东大建筑设计研究院(集团)有限公司</b> SHANGHAI DONGDA ARCHITECTURAL DESIGN RESEARCH INSTITUTE GROUP CO., LTD. 城乡规划、建筑行业、风景园林 甲级 市政行业 乙级 中国·上海市·杨浦区政益路8号(五角场)1101室 Room 1101, No. 8 Zhengyi Road, Yangpu District, Shanghai, China E-mail: dongdashe.ji@163.com Tel: 021-65380048	建设单位 Client 盐城经济开发区惠民社区卫生服务中心	工程编号 Project No. 2024-SIA-0628	专业 Discipline 结构	项目负责人 Principal in charge 陈 睿	审核 Reviewed by 顾庆荣	设计 Designed by 顾庆荣
	1	记录 Description		日期 Date	项目名称 Project Name 污水处理系统及医废暂存间改建工程	日期 Date 2024.06	日期 Date 2024.06	校对 Checked by 顾庆荣	审核 Reviewed by 顾庆荣
说明 Note	修订 Revise		图名 Drawing Title 基础平面布置图	比例 Scale 1:100	图次 Version A 版	备注 Remark 本图增加出图章, 否则一律无效 (Seal of the Designer is required, otherwise it is invalid)	审核 Checked by 顾庆荣	审核 Checked by 顾庆荣	设计 Designed by 顾庆荣

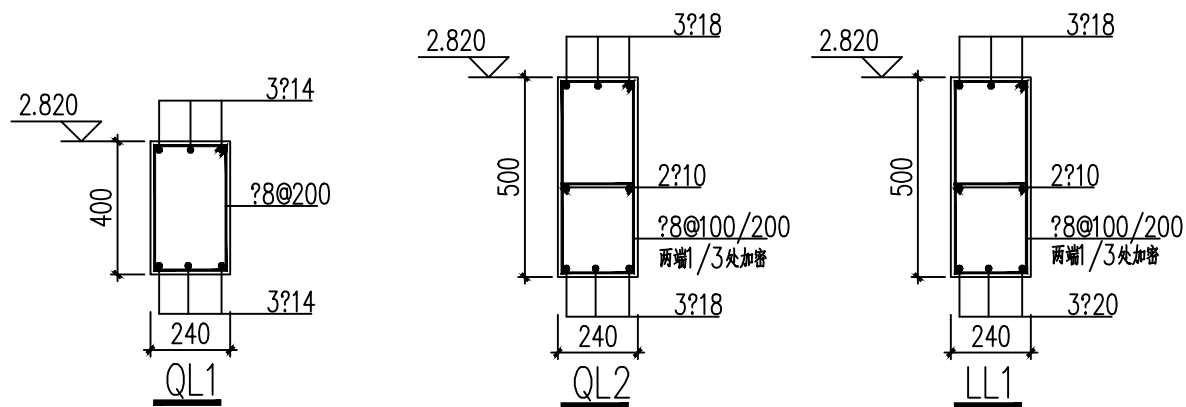
顾庆荣设计



女儿墙大样1 1:20

屋面结构梁板布置图 1:100

- 注: 1. 主次梁搭接处次梁两侧各设3d@50, d为主梁内箍筋直径;
- 2. 屋面现浇板板厚为120mm, 布置双层双向钢筋?8@150;
- 3. 钢筋尺寸均标至梁(墙)中线;
- 4. GZ尽量伸至屋顶板内;
- 5. 本工程未注明结构板面标高为2.820;



审核	
日期	
审核	
日期	
审核	
日期	
审核	
日期	
审核	
日期	
审核	
日期	

总监理工程师设计!

所有设计、图纸及说明之版权全属本公司所有。除非得本公司书面同意, 否则不得使用抄表及复制。所有尺寸需作实地检查复核, 不可以图纸尺寸量度为准。所有图纸以最后修改版本及标注日期为准。	3		
	2		
	1		
序号 NO.	记录 Description	日期 Date	
	修订 Revise		

设计单位 / Design Organization: 上海东大建筑设计研究院(集团)有限公司  
SHANGHAI DONGDA ARCHITECTURAL DESIGN RESEARCH INSTITUTE GROUP CO., LTD.  
地址: 中国上海市杨浦区政益路8号(五角场)1101室  
Room 1101, No. 8 Zhengyi Road, Yangpu District, Shanghai, China  
E-mail: dongdashhejih@163.com Tel: 021-60380048

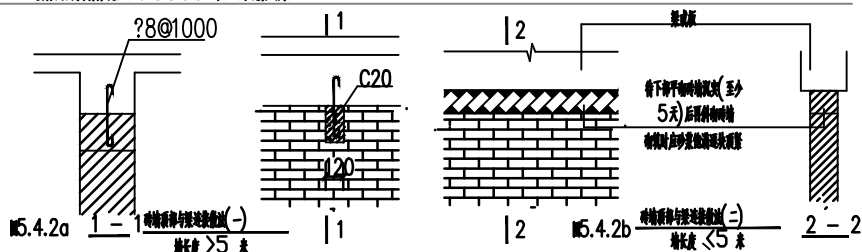
建设单位 Client:	盐城经济开发区惠民社区卫生服务中心
项目名称 Project Name:	污水处理系统及医废暂存间改扩建工程
专业 Professional:	结构
图号 Drawing No.:	结构-03
日期 Date:	2024.06
版本 Version:	A版

项目负责人 Principal in charge:	陈静
审核 Checked by:	顾庆荣
设计 Design by:	顾秉奎
绘图 Drawing by:	杭晶

设计日期 Design Date:	2024.06
设计比例 Design Scale:	1:100
设计阶段 Design Stage:	施工图
设计内容 Design Content:	屋面结构梁板布置图

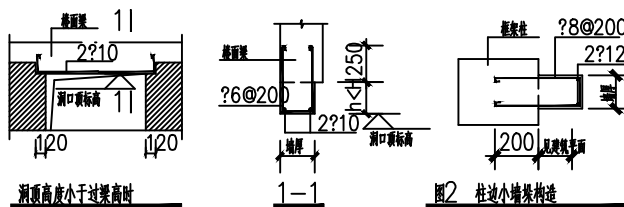
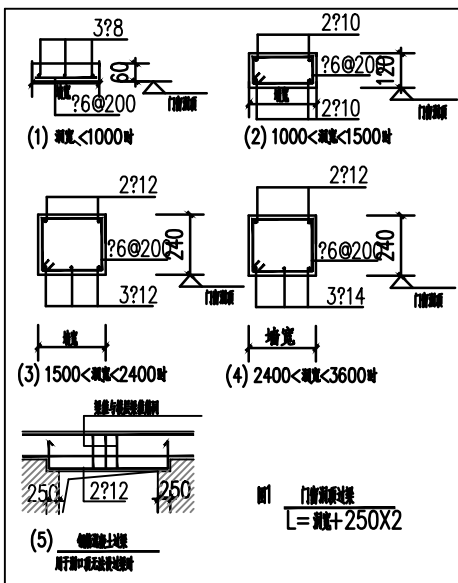
### 填充墙及门窗洞口构造说明

- 填充墙应沿柱全高每隔500mm设2?6拉筋,拉筋伸入墙内的长度:7度时全长(过门窗时伸至门窗边),墙长大于5m时,墙顶与梁连接处,墙长超过2层时,在顶层加设暗柱,有关拉筋锚固与柱连接长度见大样图2;  
墙高超过4米时,墙体转角处及与柱连接处沿墙全长贯通的暗柱截面(240x240,4?12,?6@200),  
基础内两侧墙体设置?6@500双层双向钢筋网片。



- 构造柱主筋为4?12,箍筋为?6@100/200,其柱脚和柱顶在主体结构中预埋4?12竖筋,该竖筋伸出结构层500,施工时应先砌墙后浇柱,墙与柱的拉结筋应在砌筑时预埋。
- 门窗洞口上无混凝土梁通过处,均设钢筋过梁,当洞口边为混凝土柱或墙时,过梁纵筋在柱或墙中锚固长度不小于 $l_a$ ,详见图1;
- 填充墙一般在主体结构施工后,由上而下逐层砌筑,当年基由至顶层或顶层时,应待墙体沉降后(一般为5天)再进行部分墙体的砌筑或收头。
- 门窗洞口上无混凝土梁通过处,过梁纵筋在柱或墙中锚固长度不小于 $l_a$ ,做法见下表;窗下口无过梁时(墙厚 $\times 120$ ),做法见?8、?6@200。

洞口净宽 $L_0$	梁高 $H$	主筋	表面形式
$L_0 < 900$	90	2?10	
$900 < L_0 < 1500$	120	2?12	
$1500 < L_0 < 2500$	180	2?10 2?14	
$2500 < L_0 < 3000$	240	2?10 2?16	
$3000 < L_0 < 3600$	300	2?10 2?16	



高层住宅设计

所有设计, 图纸及说明之版权全属本公司所有, 除非得本公司书面同意, 否则不得使用抄表及复制。所有尺寸需作实地检查复核, 不可以图纸尺寸量为准。所有图纸以最后修改版本及标注日期为准。		3		
序号 NO.	记录 Description	日期 Date		
	说明 Note	修订 Revise		

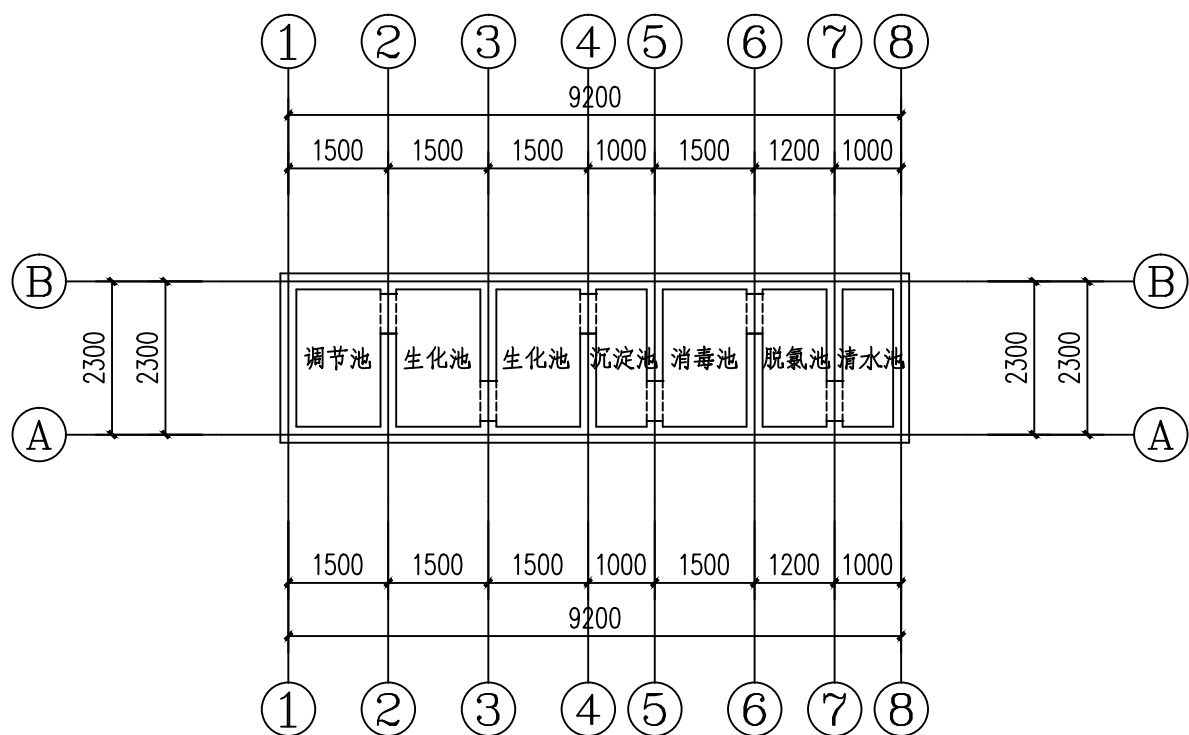
设计单位 / Design Corporation  
**上海东大建筑设计研究院(集团)有限公司**  
 SHANGHAI DONGDA ARCHITECTURAL DESIGN RESEARCH INSTITUTE GROUP CO., LTD.  
 城乡规划、建筑行业、风景园林 甲级 市政行业 乙级  
 中国·上海市·杨浦区政益路8号(五角场)1101室  
 E-mail: dongdasheng@163.com Tel: 021-63300048

建设单位 Client	盐城经济开发区惠民社区卫生服务中心
项目名称 Project Name	污水处理系统及医废暂存间改扩建工程
单项名称 Sub-project	医废暂存间改扩建工程
图纸名称 Drawing Title	填充墙及门窗洞口构造说明

工程编号 Project No.	2024-SIA-0628	专业 Discipline	结构
阶段 Stage	施工	图号 Drawing No.	结构-04
比例 Scale	1:100	日期 Date	2024.06
图次 Version	A 版	备注 Remarks	本图增加出图章, 否则一律无效

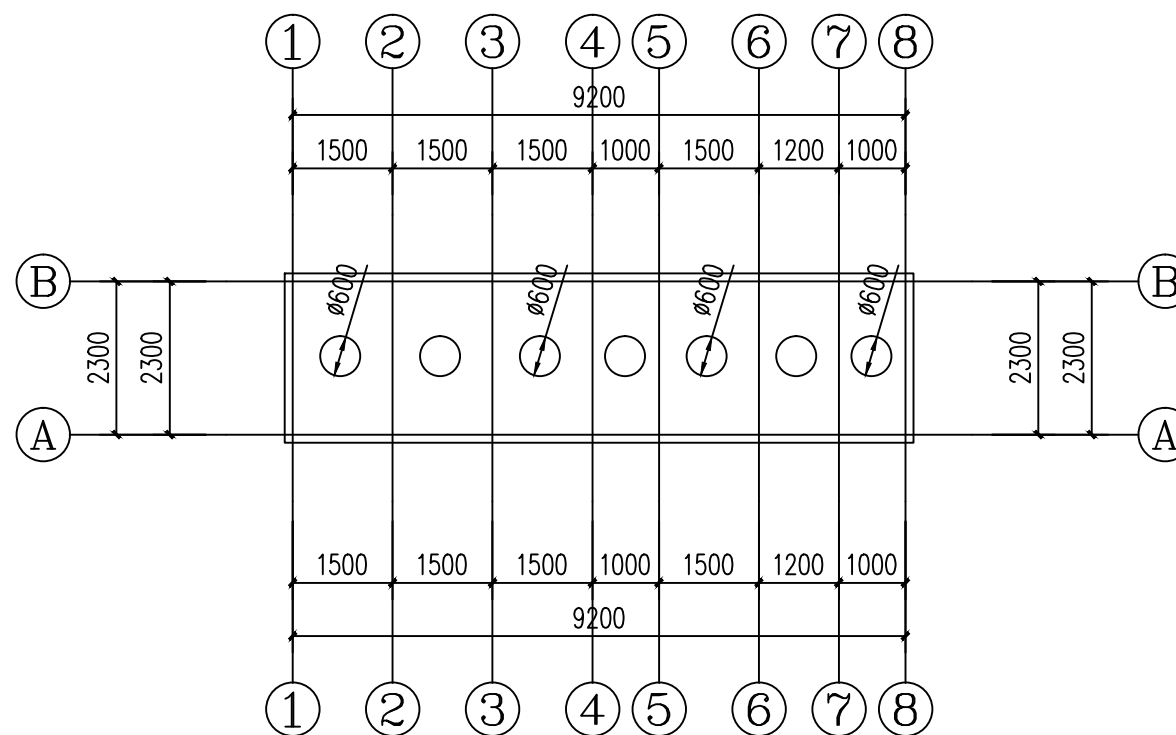
项目负责人 Principal in charge	陈 睿	审核 Checked by	顾庆荣
专业负责人 Specialist in charge	顾庆荣	校对 Checked by	顾秉奎
设计 Designed by	杭 晶	绘图 Drawn by	杭 晶

设计出图专用章 Release Stamp

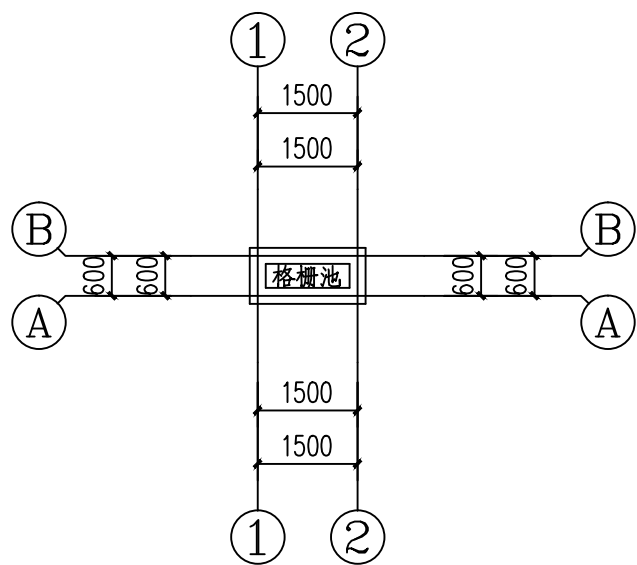


一体化污水处理设施平面示意图 1:100

注：装配式成品预制混凝土池，池深3.0米

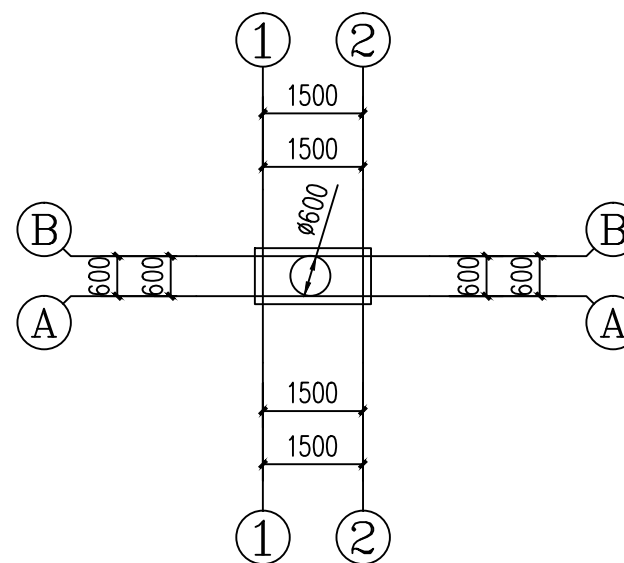


一体化污水处理设施顶面示意图 1:100



格栅池平面示意图 1:100

注：成品预制混凝土池，池深1.5米



格栅池顶面示意图 1:100

审核	
日期	
审核	
日期	
审核	
日期	
审核	
日期	
审核	
日期	
审核	
日期	

总图设计

所有设计、图纸及说明之版权全属本公司所有，除非得本公司书面同意，否则不得使用、复制或传播。所有尺寸需作实地检查复核，不可以图纸尺寸量为准。所有图纸以最后修改版本及标注日期为准。

3		
2		
1		
序号 NO.	记录 Description	日期 Date
	修订 Revise	

设计单位 / Design Corporation: 上海东大建筑设计研究院(集团)有限公司  
SHANGHAI DONGDA ARCHITECTURAL DESIGN RESEARCH INSTITUTE GROUP CO., LTD.  
城乡规划、建筑行业、风景园林 甲级 市政行业 乙级  
中国·上海市·杨浦区政益路8号(五角丰达)1101室  
Roo 1101, No. 8 Zhengyi Road, Yangpu District, Shanghai, China  
E-mail: dongdashejih@163.com Tel: 021-66380048

建设单位 Client:	盐城经济开发区惠民社区卫生服务中心
项目名称 Project Name:	污水处理系统及医废暂存间改扩建工程
单项名称 Sub-project:	污水处理设备工程
图纸名称 Drawing Title:	

工程编号 Project No.	2024-SIA-0628
阶段 Stage:	施工
图号 Drawing No.	结构-05
日期 Date:	2024.06
版本 Version:	A 版

项目负责人 Principal in charge:	陈 峰
审核 Reviewed by:	顾庆荣
专业负责人 Specialist in charge:	顾庆荣
校对 Checked by:	顾秉奎
设计 Designer:	杭 晶
绘图 Draftsman:	杭 晶

设计出图专用章 Release Stamp