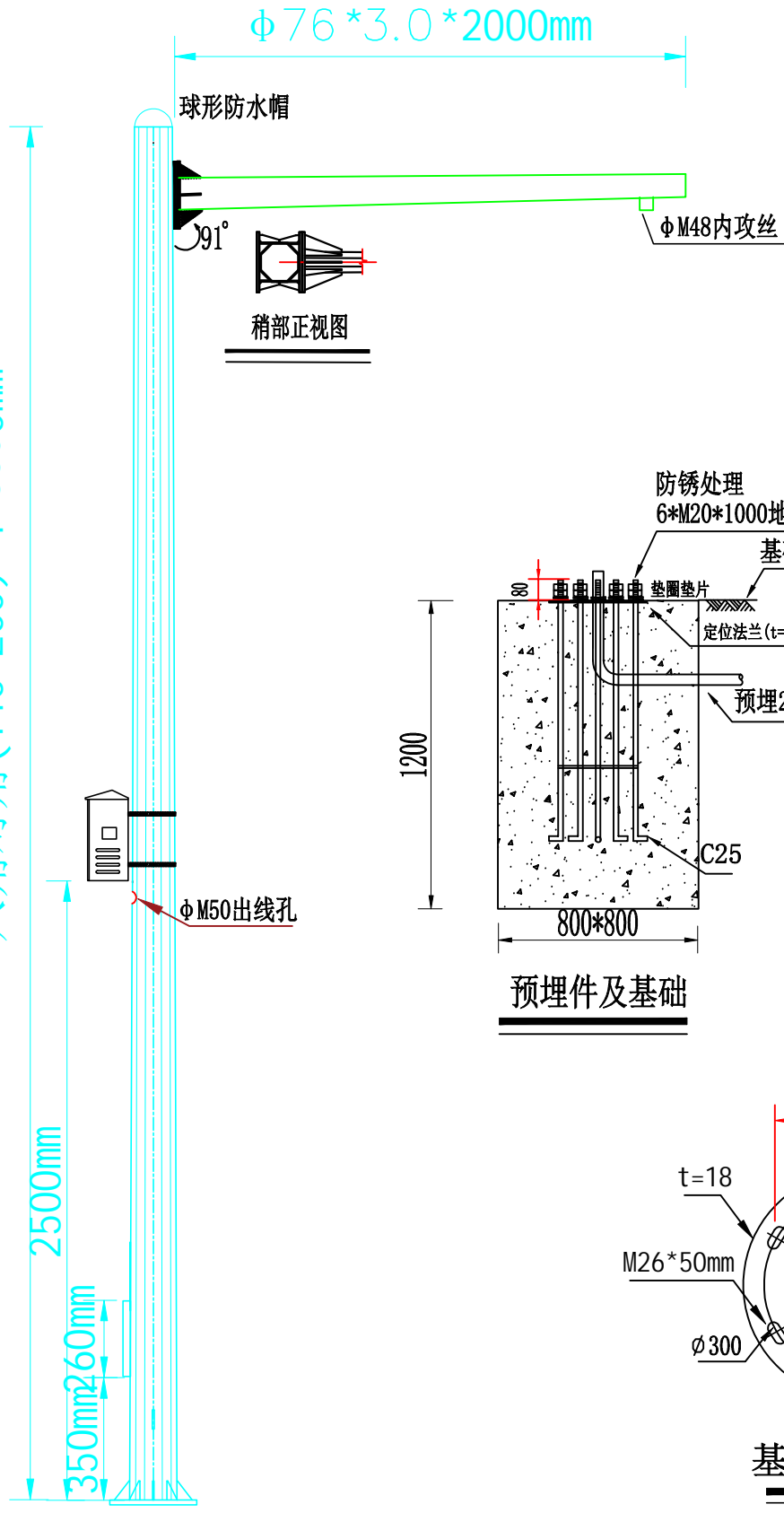
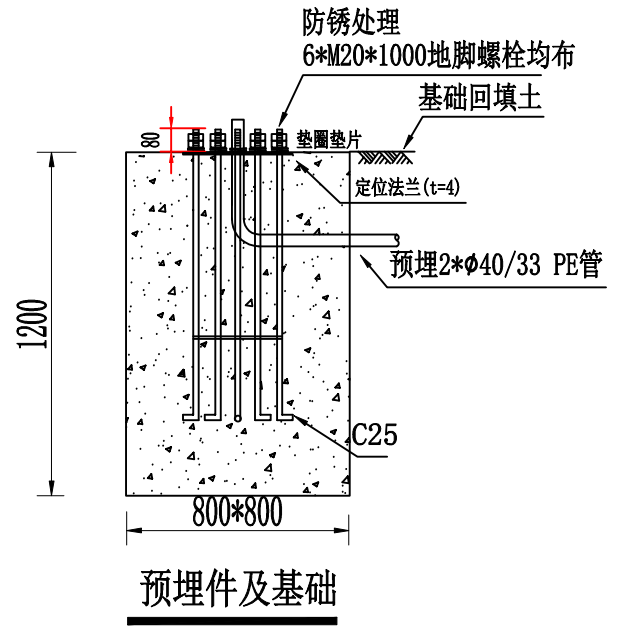
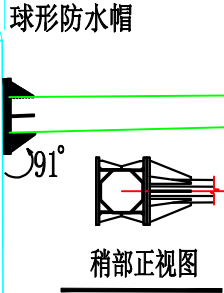


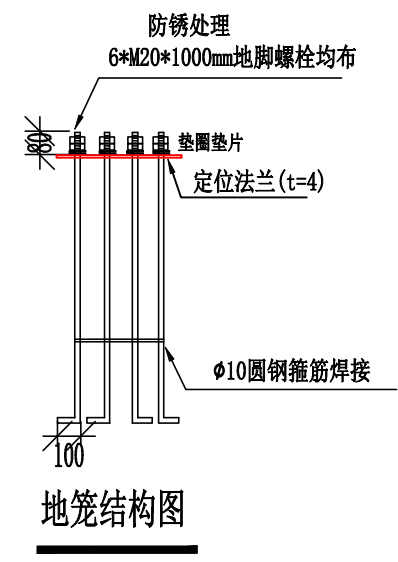
八角对角(140-200)*4*6500mm



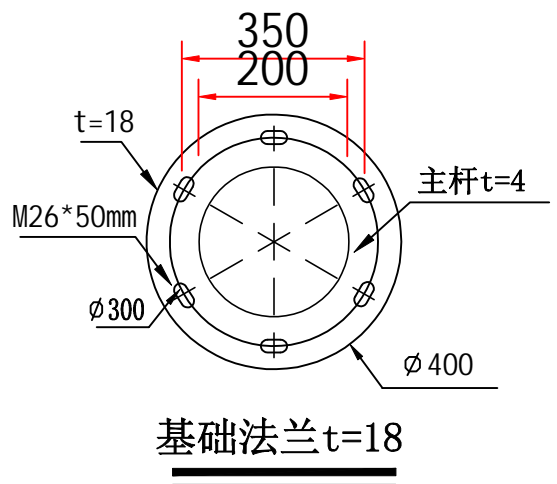
6.5m八角杆- (支臂2000mm)



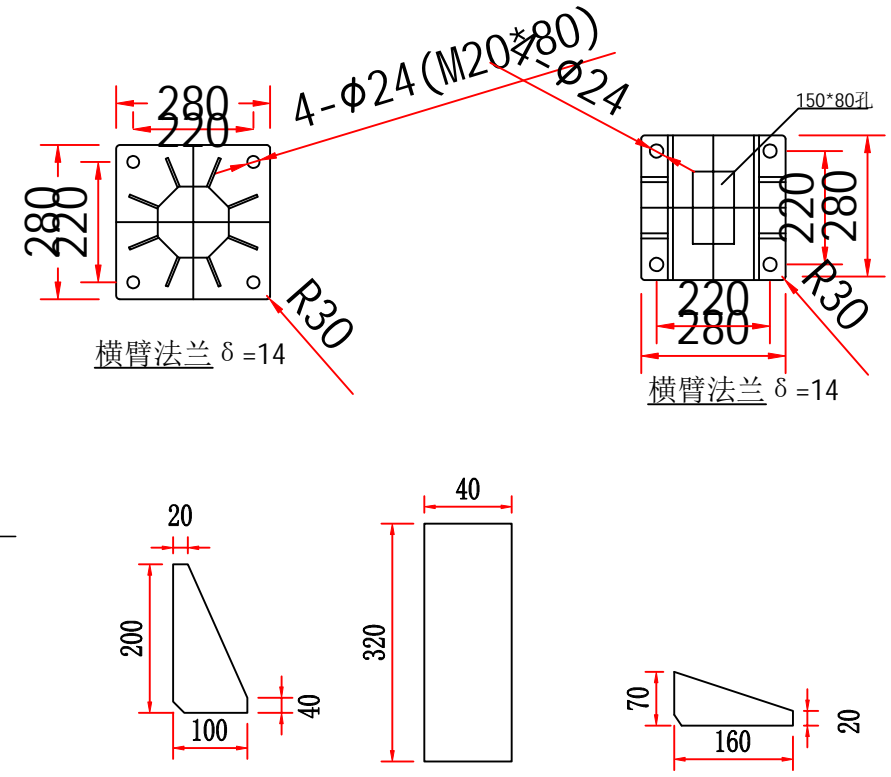
预埋件及基础



地笼结构图

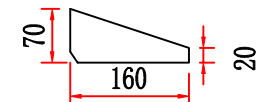
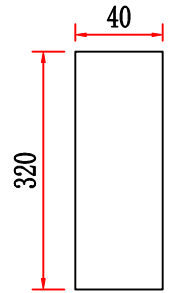
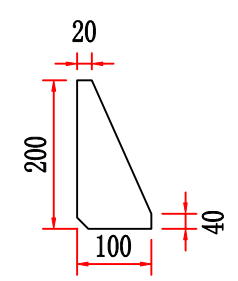


基础法兰t=18



横臂法兰 delta=14

横臂法兰 delta=14



说明:

- 立杆为圆锥形, Q235B钢材。
- 从每个悬臂最外侧350mm处正下方打孔, 每隔800mm打1个孔, 孔距为25*40的椭圆形。
- 整体热镀锌后喷塑处理, 喷塑颜色为乳白色。
- 立杆顶部配置热镀锌避雷针。
- 其它均按道路照明相关标准执行。
- 接地电阻不大于10Ω。

备注:

- 基础混凝土采用C25。
- 回填土应分层夯实, 浇筑基础时, 请注意螺栓与横臂方向。
- 基础凝固达到100%时方可安装。
- 穿线管根据实际需要, 适当调整。
- 基础大小可根据地质、地型情况, 适当调整, 不得低于当前设计混凝土方量。

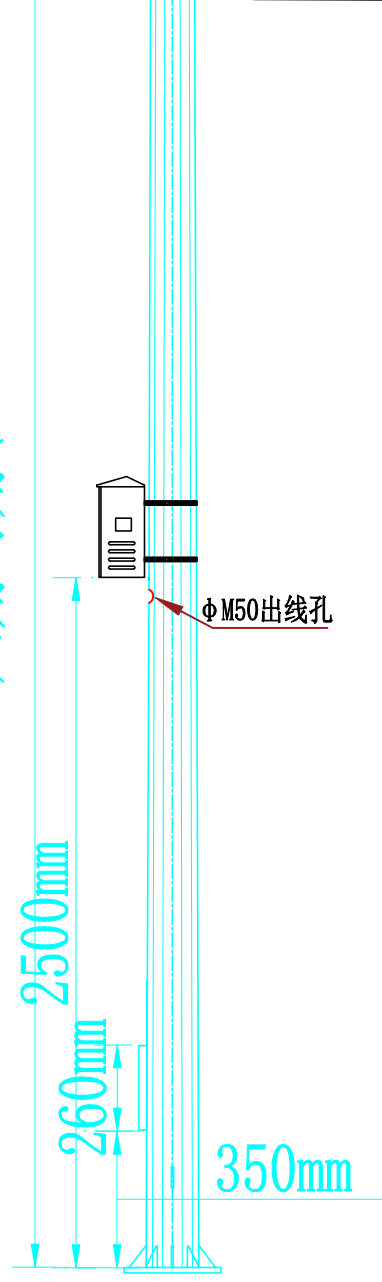
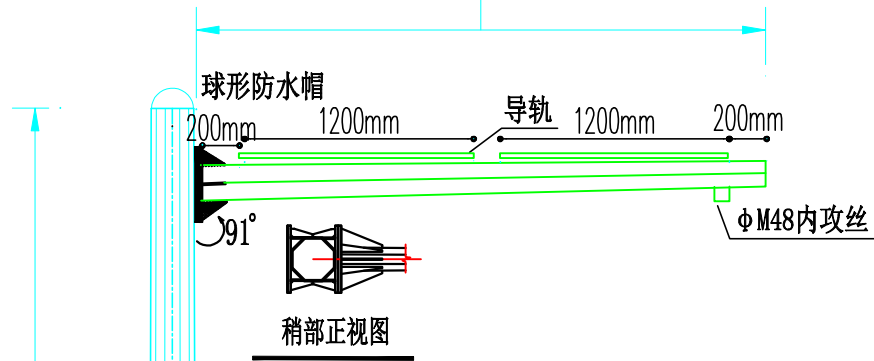
建设单位	盐城市亭湖公安分局		中源顺咨询设计研究院有限公司 CHINA INFORMATION CONSULTING & DESIGNING INSTITUTE CO., LTD.	设计证书编号	A132003592
项目	亭湖区智慧安防村居建设项目			项目编号	
批准	陈克明	项目负责	李坤	图号	001
审定	赵新成	专业负责	陈磊	比例	示意
审核	刘志明	设计	李金	日期	
校对	张旭	制图	李金	设计阶段	初步设计

图纸内容:

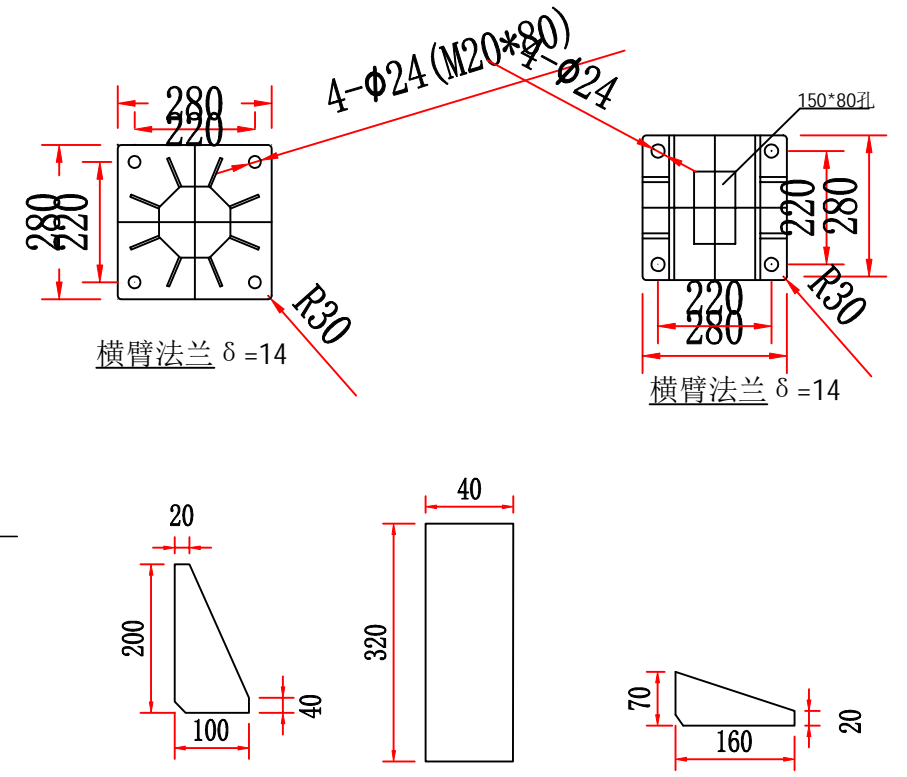
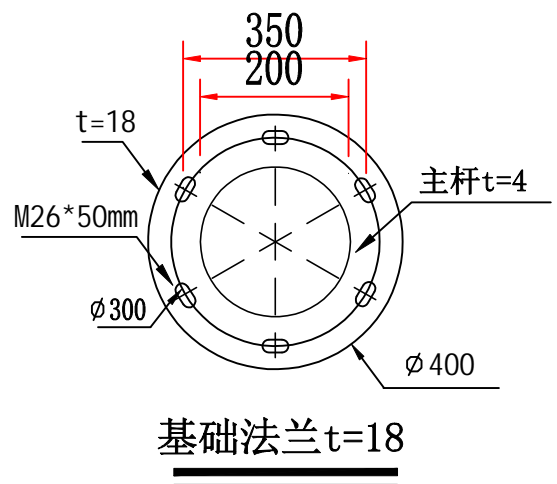
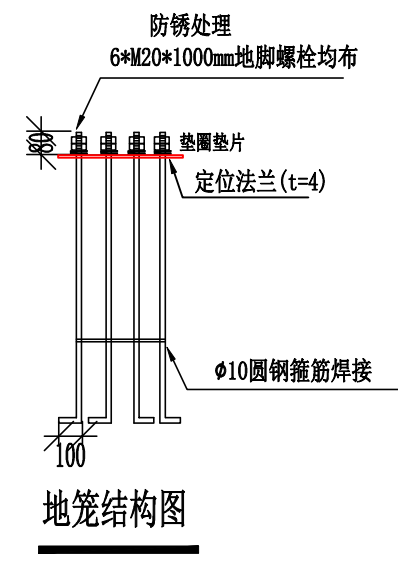
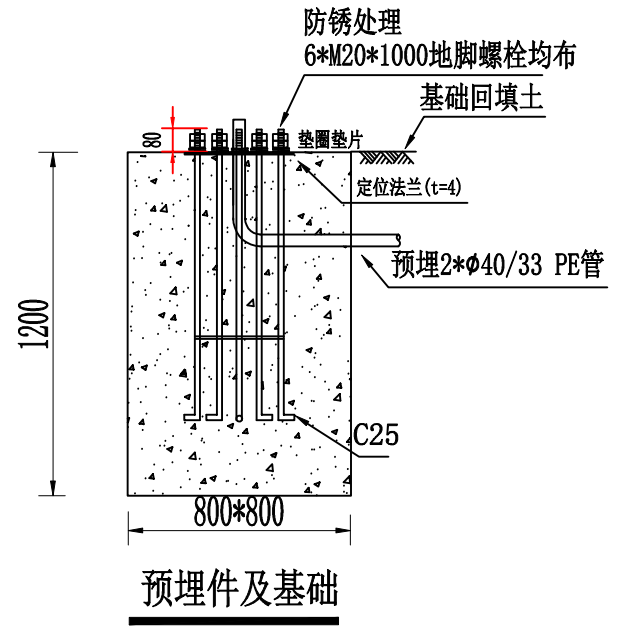
6.5米支臂2米杆件大样图

八角对角 (140-90)*3.0*(3000mm)

八角对角 (140-200)*4*6500mm



6.5m八角杆- (支臂3000mm)



说明:

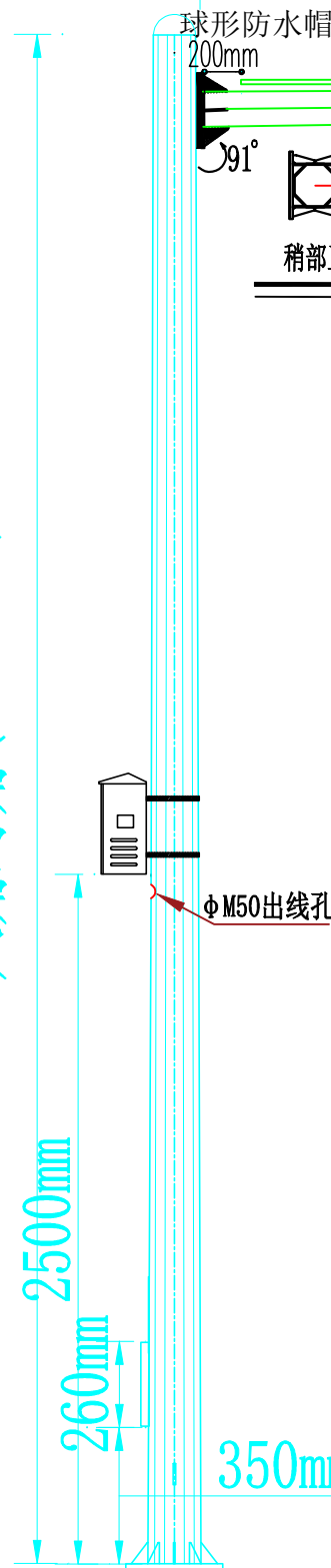
- 立杆为圆锥形, Q235B钢材。
- 从每个悬臂最外侧350mm处正下方打孔, 每隔800mm打1个孔, 孔距为25*40的椭圆形。
- 整体热镀锌后喷塑处理, 喷塑颜色为乳白色。
- 立杆顶部配置热镀锌避雷针。
- 其它均按道路照明相关标准执行。
- 接地电阻不大于10Ω。

备注:

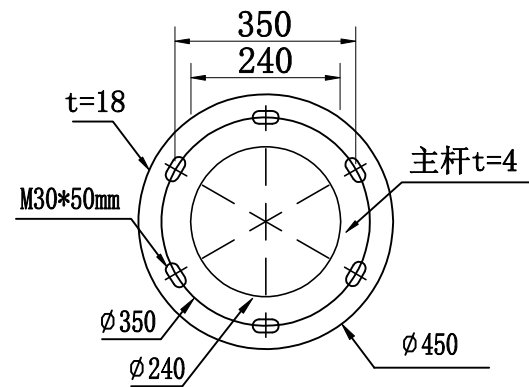
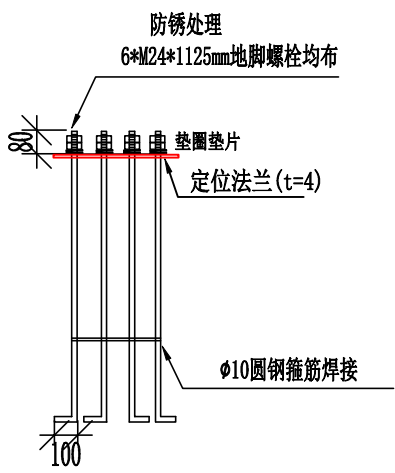
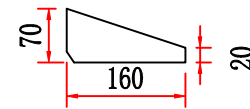
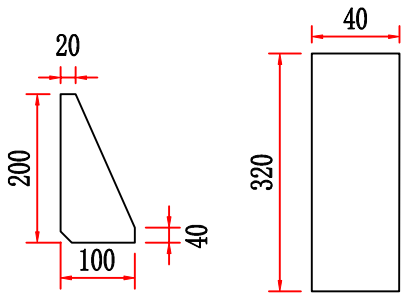
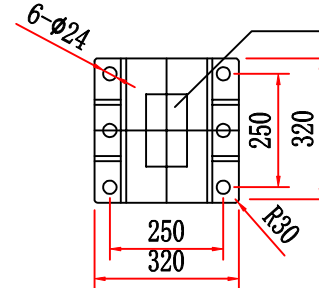
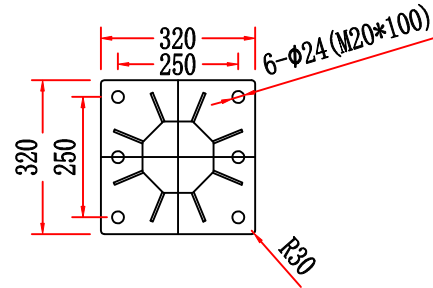
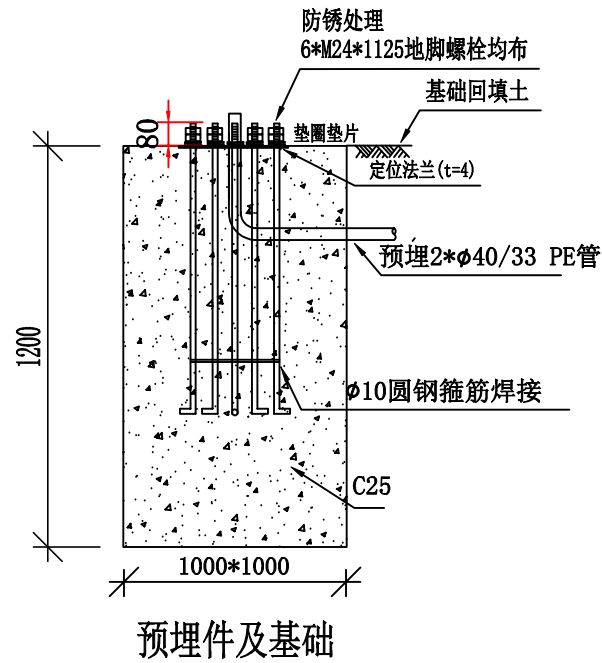
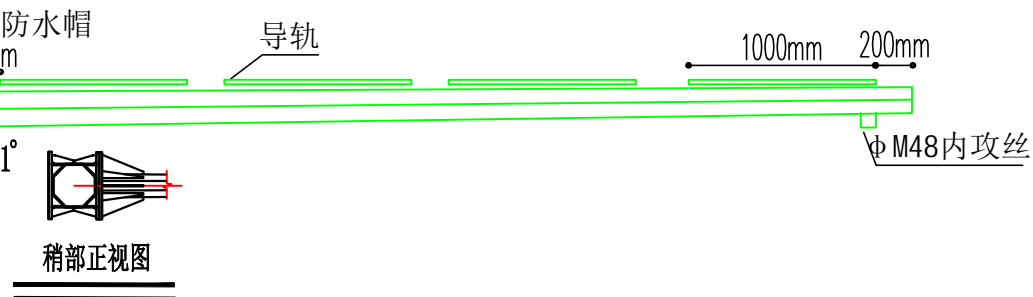
- 基础混凝土采用C25。
- 回填土应分层夯实, 浇筑基础时, 请注意螺栓与横臂方向。
- 基础凝固达到100%时方可安装。
- 穿线管根据实际需要, 适当调整。
- 基础大小可根据地质、地型情况, 适当调整, 不得低于当前设计混凝土方量。

建设单位	盐城市亭湖公安分局		中国信息咨询设计研究院有限公司 CHINA INFORMATION CONSULTING & DESIGNING INSTITUTE CO., LTD.	设计证书编号	A132003592
项目	亭湖区智慧安防村居建设项目			项目编号	
批准	陈克明	项目负责	孙煜	图号	002
审定	赵新斌	专业负责	陈磊	图纸内容:	比例 示意
审核	孙志明	设计	孙金	6.5米支臂3米杆件大样图	日期
校对	孙旭	制图	孙金		设计阶段

八角对角(180-240)*5*6500mm



八角对角(165-90)*4.0*(5000mm)



6.5m八角杆- (支臂5000mm)

地笼结构图

基础法兰t=18

说明:

- 1、立杆为圆锥形, Q235B钢材。
- 2、从每个悬臂最外侧350mm处正下方打孔, 每隔800mm打1个孔, 孔距为25*40的椭圆形。
- 3、整体热镀锌后喷塑处理, 喷塑颜色为乳白色。
- 4、立杆顶部配置热镀锌避雷针。
- 5、其它均按道路照明相关标准执行。
- 6、接地电阻不大于10Ω。

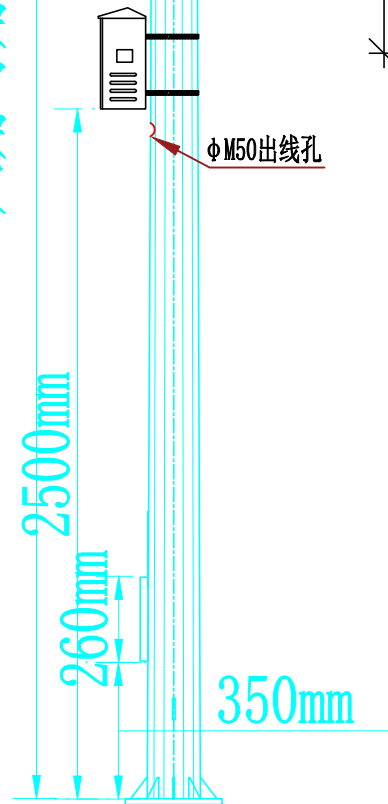
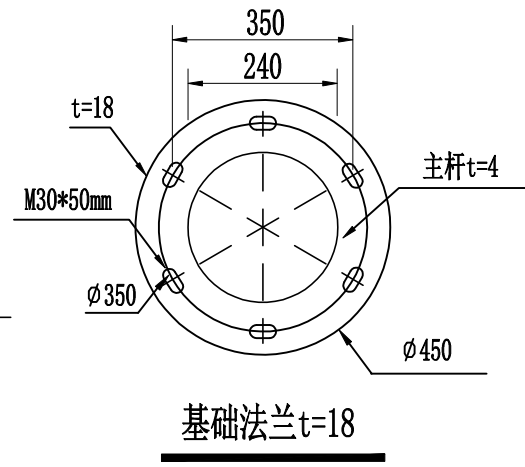
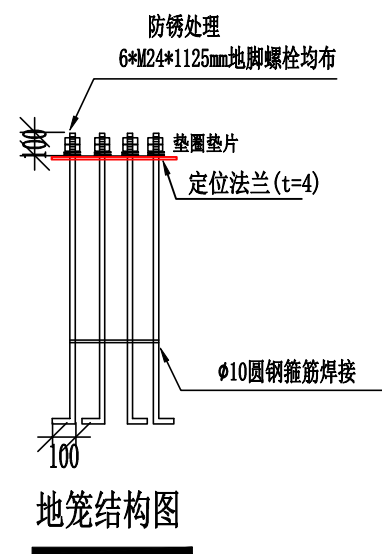
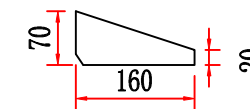
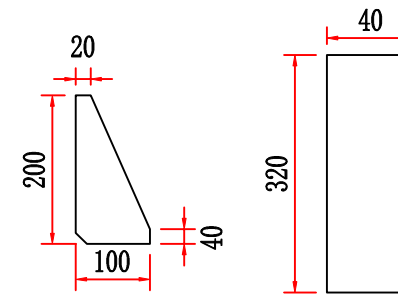
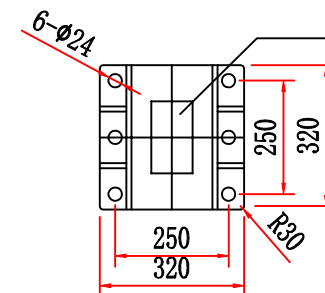
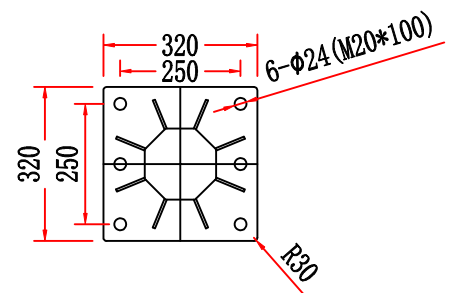
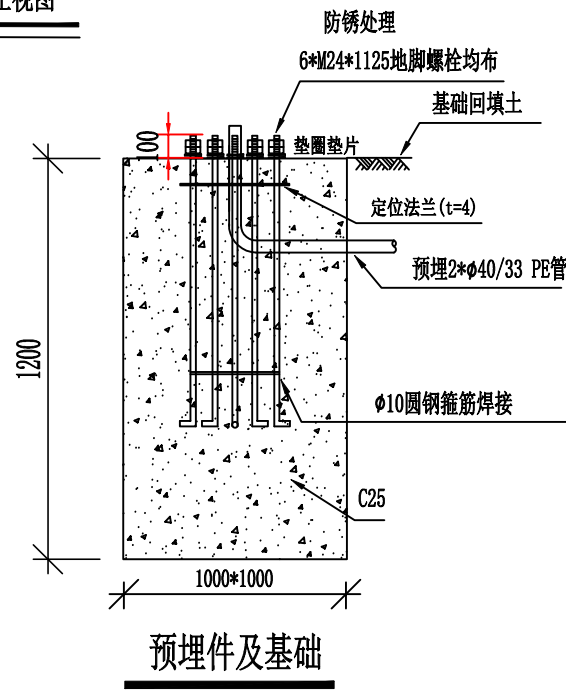
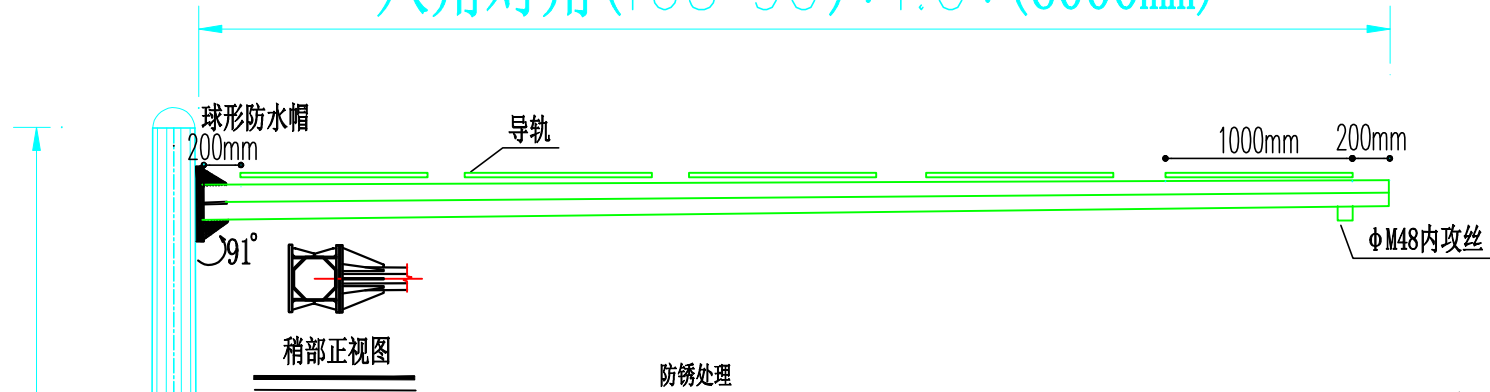
备注:

- 1、基础混凝土采用C25。
- 2、回填土应分层夯实, 浇筑基础时, 请注意螺栓与横臂方向。
- 3、基础凝固达到100%时方可安装。
- 4、穿线管根据实际需要, 适当调整。
- 5、基础大小可根据地质、地型情况, 适当调整, 不得低于当前设计混凝土方量。

建设单位	盐城市亭湖公安分局		中源顺咨询设计研究院有限公司 CHINA INFORMATION CONSULTING & DESIGNING INSTITUTE CO., LTD.	设计证书编号	A132003592	
项目	亭湖区智慧安防村居建设项目			项目编号	004	
批准	陈志明	项目负责	孙旭	图纸内容: 6.5米支臂5米杆件大样图	比例	示意
审定	赵新成	专业负责	孙旭		日期	
审核	孙旭	设计	孙旭		设计阶段	初步设计
校对	孙旭	制图	孙旭			

八角对角(165-90)*4.0*(6000mm)

八角对角(180-240)*5*6500mm



6.5m八角杆- (支臂6000mm)

说明:

- 立杆、悬臂截面均为正八边形, Q235B钢材。
- 从每个悬臂最外侧350mm处正下方打孔, 每隔800mm打1个孔, 孔距为25*40的椭圆形。
- 整体热镀锌后喷塑处理, 喷塑颜色为乳白色。
- 立杆顶部配置球形防水帽。
- 其它均按道路照明相关标准执行。
- 接地电阻不大于10Ω。

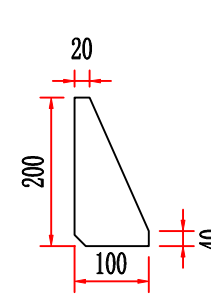
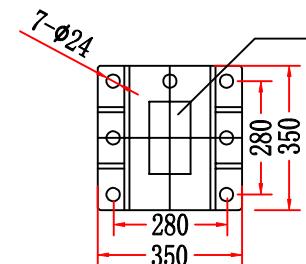
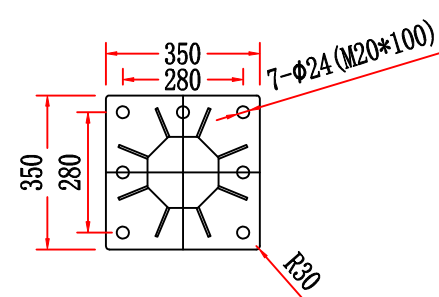
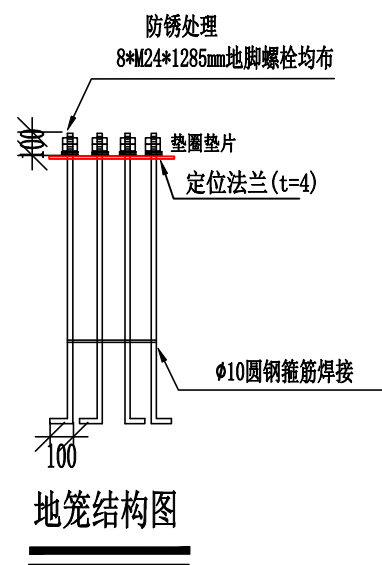
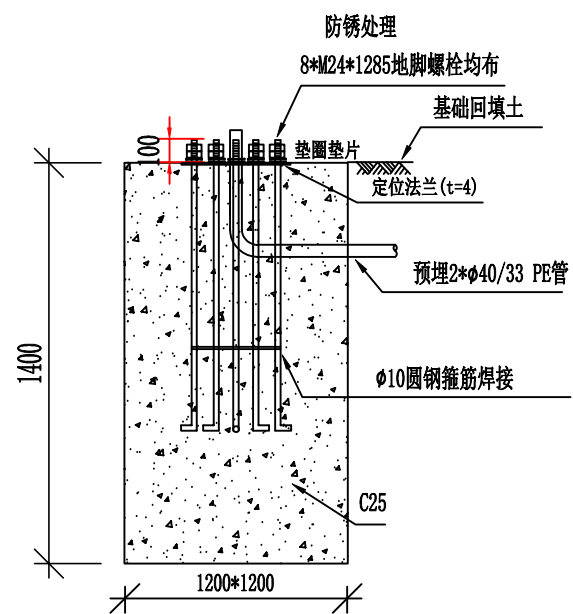
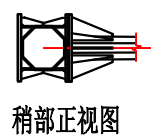
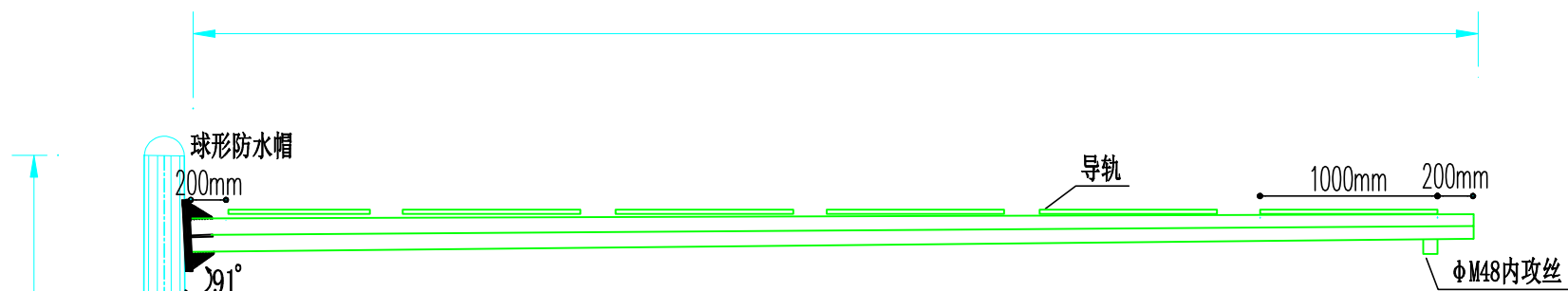
备注:

- 基础混凝土采用C25。
- 回填土应分层夯实, 浇筑基础时, 请注意螺栓与横臂方向。
- 基础凝固达到100%时方可安装。
- 穿线管根据实际需要, 适当调整。
- 基础大小可根据地质、地型情况, 适当调整, 不得低于当前设计混凝土方量。

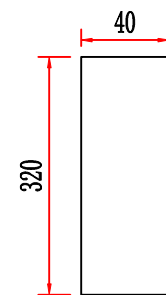
建设单位	盐城市亭湖公安分局			设计证书编号 A132003592		
项目	亭湖区智慧安防村居建设项目					
批准	陈志明	项目负责	陈志明	项目编号	图号	005
审定	赵新成	专业负责	陈志明	图纸内容:	比例	示意
审核	陈志明	设计	陈志明	6.5米支臂6米杆件大样图	日期	
校对	张旭	制图	张旭		设计阶段	初步设计

八角对角(180-90)*4.0*(7000mm)

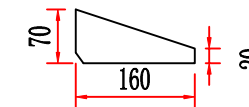
八角对角(220-280)*5*6500mm



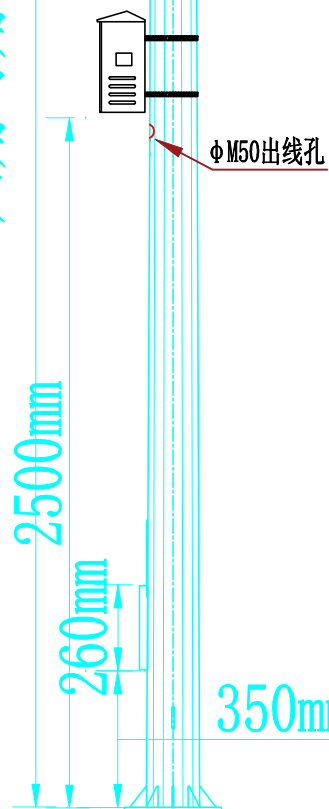
底法兰角筋 δ=12



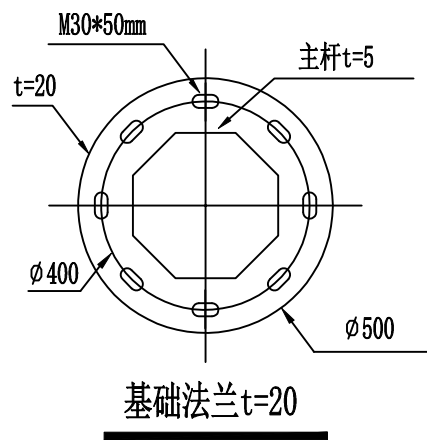
加强覆板 δ=10



横臂法兰角筋 δ=10



6.5m八角杆- (支臂7000mm)



基础法兰t=20

说明:

- 立杆为圆锥形, Q235B钢材。
- 从每个悬臂最外侧350mm处正下方打孔, 每隔800mm打1个孔, 孔距为25*40的椭圆形。
- 整体热镀锌后喷塑处理, 喷塑颜色为乳白色。
- 立杆顶部配置热镀锌避雷针。
- 其它均按道路照明相关标准执行。
- 接地电阻不大于10Ω。

备注:

- 基础混凝土采用C25。
- 回填土应分层夯实, 浇筑基础时, 请注意螺栓与横臂方向。
- 基础凝固达到100%时方可安装。
- 穿线管根据实际需要, 适当调整。
- 基础大小可根据地质、地型情况, 适当调整, 不得低于当前设计混凝土方量。

建设单位	盐城市亭湖公安分局			中源顺咨询设计研究院有限公司 CHINA INFORMATION CONSULTING & DESIGNING INSTITUTE CO., LTD.	设计证书编号	A132003592
项目	亭湖区智慧安防村居建设项目				项目编号	006
批准	陈志明	项目负责	王坤	图纸内容:	比例	示意
审定	赵军成	专业负责	陆磊		日期	
审核	刘志明	设计	李金		设计阶段	初步设计
校对	张旭	制图	王坤			