



镇江南山游客中心提升工程

ZhenJiang NanShan Touist Centre Modification Design Scheme

 江苏铭城建筑设计院有限公司

2024年04月

建筑设计说明

(一)、设计依据

1、主要规范

《民用建筑设计统一标准》(GB50352—2019)
《建筑设计防火规范》(GB50016—2014)(2018版) 《建筑与市政工程无障碍通用规范》GB 55019—2021
《无障碍设计规范》(GB50763—2012) 《建筑工程设计文件编制深度规定》(2016年版)
《既有建筑维护与修缮维护通用规范》GB55022—2021 《建筑节能与可再生能源利用规范》GB 55015—2021
现行的国家有关建筑设计规范、规程和规定。其他条文中引用者不再重复。

(二)、项目概况

- 项目名称: 南山游客中心提升改造
- 建设地点: 江苏省镇江市南山风景区
- 建设单位: _____
- 本建筑面积高度等信息见下表:

±0.00相当于 黄海高程	总建筑 面积 (m ²)	地上建筑 面积 (m ²)	地下建筑 面积 (m ²)	建筑高度 m	建筑层数	主要功能	结构 类型	抗震设防 烈度	耐火 等级	工程 等级	建筑使 用年限	
27.8M	276.8	276.8	---	6.225	1(局部2)	游客接待, 卫生间	框架	7	丙	二级	二级	50

(三)、修缮维护专项说明与注意事项

- 本工程现状为游客中心,使用功能为售票大厅、卫生间、办公。
- 因本建筑存在屋顶、外墙、内隔墙破损等问题,根据建设方要求,对本项目进行原拆原建、修缮维护。
- 原建筑东南角保留原建筑并加层,其余部分均原拆原建。具体范围详见图纸。
- 本次设计不降低建筑的安全性及抗灾性能。
- 原设计图纸已丢失,本图中建筑轮廓、布局、尺寸等均为现场实际测量所得,施工时需重新核准尺寸,以现场具体尺寸为准。
- 本图需通过专家论证后,方可进行施工,否则本工程的全套图纸及相关文件等无效。施工过程中需满足《既有建筑维护与修缮维护通用规范》GB55022—2021及其他国家、地方规范的相关要求。
- 本工程施工中应实地放样复核,若与图纸有出入,应及时通知设计单位协商解决。
- 施工前请认真阅读本工程各专业的施工图文件,并组织施工图技术交底。施工中如遇图纸问题,应及时与设计单位协商处理。
- 未经设计单位认可,不得任意变更设计图纸。

(四)、建筑定位、设计标高与尺寸标注

- 本工程室内外高差0.3m;内庭院室内外高差0.2m。
- 本工程因原图纸缺失,尺寸均为现场实际测量值,施工时需重新核准尺寸,以现场具体尺寸为准。
- 除标高的尺寸以m为单位外,其他图张的尺寸均以mm为单位。所有尺寸均以标注的数字为准,不得在图中量取。

(五)、砌体工程

- 钢筋砼墙体的位置、厚度、构造详见结施图;
- 本工程砌体材料:±0.000以上外墙除注明外为200厚煤矸石多孔砖;内墙除注明外为100或200厚煤矸石多孔砖,砌筑砂浆强度见结施,定位及厚度见建筑平面图。在两种不同基体交界处,应采用钢丝网抹灰或聚合物砂浆加强带进行处理,加强带与各基体的搭接宽度不应小于150mm,应用专用粘剂或专用砌筑砂浆砌筑。
- 墙身防潮:
 - 水平防潮层:砖砌体在室内地坪±0.000以下60毫米处做20厚1:2防水水泥砂浆防潮层。
 - 当室内墙身两侧地面有高差时,在邻土的一侧做竖向防潮层(用料同上),以保证防潮层的连续性。
 - 当防潮层部位遇有钢筋混凝土基础梁或圈梁时,可不另做防潮层。
 - 外墙窗台向外的排水坡度不应小于10%;设置附框的外窗台排水坡度不应小于20%;挑出墙面部位、腰线的排水坡度不应小于5%,外挑板的排水坡度不小于2%,且靠墙根处应抹成圆角;滴水槽的宽度、深度不小于10;当粉成滴水线时,下挂高度不小于12,并抹成鹰嘴式。
- 砌体配筋及其与钢筋砼墙、柱的连接,以及过梁构造详见结施图。
- 墙身留洞:
 - 钢筋砼墙上的留洞见结施和设备图。
 - 砌筑墙预留洞见建施和设备图;砌筑墙体预留洞过梁见结施说明。
 - 预留洞的封堵:砼墙留洞的封堵见结施,其余砌筑墙留洞待管道设备安装完毕后应用硅酸铝纤维等不燃材料填塞密实,防火墙上留洞的封堵用不燃烧材料。
- 其他:
 - 填充墙砌块砌筑方法及构造做法均应遵照《非承重空心砌块墙体技术规程》或《蒸压加气砼砌块建筑构造》的各项要求执行。
 - 顶层门窗洞口过梁宜结合圈梁通长布置,若采用单独过梁时,过梁伸入两端墙内每边不少于600mm或锚入构造柱内,且应在过梁上的水平灰缝内设置2~3道不小于2φ6@300通长焊接钢筋网片。
 - 顶层及女儿墙砌筑砂浆的强度等级不应小于M7.5。粉刷砂浆中宜掺入抗裂纤维或采用预拌砂浆。

- 除烧结普通砖、烧结多孔砖及烧结空心砖外,每层墙高的中部增设截面高度为120mm与墙体同宽的砼梁,墙体的门窗洞口应采取钢筋砼框加强。但采用烧结普通砖、烧结多孔砖及烧结空心砖等砌体材料时,若预留的门窗洞口宽度大于1500mm,应采取钢筋砼框加强。在洞口顶处的过梁,其截面尺寸及配筋不小于与洞口相应的过梁,除设置过梁外,填充墙砌块尚应符合相应的标准图集的要求。
- 除烧结普通砖、烧结多孔砖及烧结空心砖外,顶层填充墙面粉刷应采取满铺增强网等措施。
- 砌体防裂措施:顶层和底层应设置通长现浇钢筋混凝土窗台梁,高度不宜小于120mm,混凝土强度等级不应小于C20,纵向配筋不少 于4φ110,箍筋为φ6@200;其他层在窗台标高处,应设置通长现浇钢筋混凝土板带,板带的厚度不应小于60mm,混凝土强度等级不应小于C20,纵向配筋不宜少于3φ8。
- 砌筑用砂浆应采用预拌砂浆,使用部位及砂浆等级详见附表。

(六)、防水工程

1.1 本工程防水概况

	防水类别	防水环境	防水等级	防水使用年限
屋面工程	乙类	Ⅱ类	二级	20
室内工程	卫生间等	甲类	I类	25
外墙工程	乙类	Ⅱ类	二级	—
地下工程	乙类	I类	一级	50

- 2.1 外墙防水:外墙防水措施做法见建筑构造做法表。
- 2.2 屋面防水:本工程屋面防水等级为二级,采用二道设防。屋面设防做法见建筑构造做法表。
- 2.3 屋面女儿墙根部、浇筑C20细石混凝土翻梁,高300,宽同墙体,构造配筋详见结施说明;
- 2.4 其它屋面防水工程相关节点均按“建筑构造通用节点”大样要求施工。
- 2.5 本工程屋面工程应严格遵循《建筑与市政工程防水通用规范》GB55030—2022中各项要求,同时也遵守《屋面工程技术规范》GB50345—2012的要求。
- 2.6 基层与突出屋面结构(女儿墙、立墙、烟囱等)的交接处、基层转角处(水落口、天沟、檐口、屋脊等)的水泥砂浆粉刷均应做成半径为50的圆弧。圆弧用套板成形,确保顺直一致。在屋面与屋面突出物的连接处泛水部位要较屋面多铺一层卷材附加层,和屋面卷材防水层交错铺贴。附加层在转角两侧宽度各不少于250。
- 2.7 门窗洞口节点构造防水和门窗性能应符合下列规定:
 - 2.7.1 门窗框与墙体间连接处的缝隙应采用防水密封材料嵌填和密封。
 - 2.7.2 门窗洞口上帽应设置滴水线。
 - 2.7.3 门窗性能和安装质量应满足水密性要求。
 - 2.7.4 窗台处应设置排水板和滴水线等排水构造措施,排水坡度不应小于5%。
- 2.8 雨篷、阳台、室外挑板等防水做法应符合下列规定:
 - 2.8.1 雨篷应设置外排水,坡度不应小于1%,且外口下沿应做滴水线。雨篷与外墙交接处的防水层应连续,且防水层应外口下翻至滴水线。
 - 2.8.2 开敞式外廊和阳台的楼面应设防水层,阳台坡向水落口的排水坡度不应小于1%,并应通过雨水立管接入排水系统,水落口周边应留槽嵌填密封材料。阳台外口下沿应做滴水线。
 - 2.8.3 室外挑板与墙体连接处应采取防雨水倒灌措施和节点构造防水措施。
- 2.9 外墙变形缝、穿墙管道、预埋件等节点防水做法应符合下列规定:
 - 2.9.1 变形缝部位应采取防水加强措施。采用增设3厚SBS高聚物改性沥青防水卷材附加层加强,卷材两端应满粘于墙体,满粘的宽度不应小于150mm,并应钉压固定,卷材收头应采用密封材料密封。
 - 2.9.2 穿墙管道应采取避免雨水流入措施和内外防水密封措施外墙预埋件和预制部件四周应采用防水密封材料连续封闭。
- 2.10 潮湿空间的顶棚应设置防潮层或采用防潮材料。
- 2.11 室内工程的防水构造设计应符合下列规定:
 - 2.11.1 地漏的管道根部应采取密封防水措施穿过楼板或墙体的管道套。
 - 2.11.2 穿过楼板或墙体管道套管与管道间应采用防水密封材料嵌填压实。
 - 2.11.3 穿过楼板的防水套管应高出装饰层完成面,且高度不应小于20mm。
- 2.12 其他防水:
 - 2.12.1 卫生间墙根部应用C20砼现浇200高条带,施工时与楼板一次性浇筑成型,宽度同墙宽,门口处不做,且其楼地面均应做防水层,防水层四周翻高300(淋浴间处需高出完成面1800),卫生间做1%找坡,坡向地漏,地漏口比相邻地面低5mm。
 - 2.12.2 楼、地面的防水层在门口处应水平延展,且向外延展的长度不应小于500mm,向两侧延展的宽度不应小于200mm。穿越楼板的管道应设置防水套管,高度应高出装饰层完成面20mm以上,套管与管道间应采用防水密封材料嵌填压实。地漏、大便器、排水立管等穿越楼板的管道根部应用密封材料嵌填压实。
 - 2.12.3 所有外墙体与屋面交接处均做400高C20砼翻边;翻边上口浇筑C20混凝土60*60挑口,内配φ6@200,分布筋1φ6;外墙体与所有外挑构件、空调板等交接处均做200高C20砼翻边,与梁同浇。
 - 2.12.4 门窗洞口四周200范围内满刷防水涂膜;
- 2.13 注:该提升改造设计应未改变原设计的使用功能,未降低原建筑的防火设计标准,且使用的装饰材料符合相关防火和环保要求。

Copyright 2006.MCAD

本图版权属江苏铭城建筑设计院有限公司
所有,除本工程外对本图的任何其它用途
和复制,必须获得公司的书面许可。

THE OWNERSHIP OF THE COPYRIGHT IN THIS DRAWING
IS RETAINED BY MCAD. WRITTEN CONSENT MUST
BE OBTAINED BEFORE ANY USE OR REPRODUCTION
OF THE DRAWING.

签章

SEAL

建设单位

CLIENT

项目名称

PROJECT

MCAD

铭城设计 JIANGSU MINGCHENG
ARCHITECTURAL DESIGN CO.,LTD.

江苏铭城建筑设计院有限公司
设计证书甲级编号 A132006136

合作设计单位

CO-OPERATED WITH

批准人/日期

APPROVED BY /DATE

审核人/日期

VERIFIED /DATE

项目负责人/日期

PROJECT DIRECTOR /DATE

专业负责人/日期

DISCIPLINE RESPONSIBLE BY /DATE

校对入/日期

CHECKED BY /DATE

设计人/日期

DESIGNED BY /DATE

绘图人/日期

DRAWN BY /DATE

图名 DRAWING TITLE

设计说明1

设计号

JOB NO.

比例

SCALE

日期

DATE

阶段

STATUS

专业

DISCIPLINE

图号

DRAWING NO.

建施-01/12

备注:本图未经批准人签字并未加盖我院出图专用章无效

建筑设计说明

(七)、楼地面工程

- 楼地面各种材料做法详见建筑构造做法表。
- 现浇或预制钢筋混凝土楼板，结构施工时应按图纸预留建筑面层厚度。
- 主管道穿过楼面处，应设金属套管。

(八)、屋面工程

- 本工程屋面具体做法详见建筑构造做法表。

(九)、无障碍设计

- 无障碍设计应符合现行《无障碍设计规范》(GB50763)、《建筑与市政工程无障碍通用规范》GB 55019-2021。
- 无障碍设施做法：
 - 门窗采用横执把手；
 - 2.2、无障碍坡道
 - 2.3、门下方设350高护门板；
 - 2.4、室内阳角抹成圆角。
- 建筑入口及入口平台：
 - 3.1、在主入口设置宽度不小于1200的无障碍坡道或坡度不小于1:10的平坡出入口，出入口净宽>0.8m，满足残疾人轮椅通行的宽度。
 - 3.2、供轮椅通行的门扇安装视线观察玻璃，横执把手和关门拉手，低弹力弹簧，在门扇下方安装高0.35m的护门板。
 - 3.3、门槛高度及门内外地面高差为15,以斜坡过渡。

(十)、装饰工程

- 各部位装饰用料及做法见”建筑构造做法表”。
- 除烧结普通砖、烧结多孔砖、烧结空心砖外的顶层填充墙，墙面粉刷应采取满铺增强网等措施。
- 外墙粉刷工程：
 - 3.1、所有檐口、窗台、窗顶凸出部分、女儿墙压顶等一切挑出墙面部分必须粉出不小于1%的排水坡度，且靠墙体根部处应粉成圆角；挑出墙面部分均应做滴水线,要求垂直、整齐、光洁。滴水线宽度应为15-25mm，厚度不小于12mm，且应粉成鹰嘴式。
- 内墙粉刷：
 - 4.1、所有的抹灰处阳角找方,按标筋找平。
 - 4.2、填充墙与砼梁柱连接处外加镀锌钢丝网300宽再作粉刷。
 - 4.3、顶棚粉刷：对平整度好，且无外露钢筋或铁丝的混凝土板底，采用免粉刷直接批腻子的做法，批腻子前先清理干净板底污物，并先批一至两遍聚合物清水腻子，再批聚合物白水泥腻子；每遍厚度不应大于0.5mm,总厚度不宜大于2mm。
 - 4.4、室内粉刷时，墙、柱和门洞的阳角，应用20厚1:2水泥砂浆做暗护角，高2000，每侧宽度≥50。
- 油漆：
 - 5.1、木质油漆均为一底二度调和漆。
 - 5.2、所有埋入墙内构件均需要做防腐处理，木构件满涂桐油，铁构件防锈漆二度。
 - 5.3、金属栏杆(除锈)、木扶手下铁件(除锈)为防锈漆打底，棕色调和漆二度，木扶手先刮腻子后用砂纸磨平。调和漆两度，色另定。
 - 5.4、各项油漆及涂料均由施工单位制作样板，经确认后进行封样，并据此进行验收。

(十一)、门窗及工程

- 所有门窗工程需符合现行的《建筑玻璃应用技术规程》，《建筑安全玻璃管理规定》(发改运行[2003]2116号文)；
- 非标准门窗、玻璃幕墙立面详见门窗大样图，该图仅表示门窗的洞口尺寸、分樘示意、开启扇位置及形式；生产厂家应结合建筑功能、当地环境及气候条件，确定门窗的抗风压、水密性、气密性、隔声、隔热、防火、玻璃厚度、安全玻璃使用部位及防玻璃炸裂等技术要求，按照相应规范负责设计、制作与安装。
- 门窗材料及遮阳：
 - 3.1、本项目采用断桥铝合金门窗，玻璃厚度为：高透LOW-E6+12A+6，传热系数：2.7W/(m²·K)。门窗详细构造。五外窗遮阳采用活动遮阳。铝合金框料颜色甲方自理。金配件等均由门窗承包商详细设计，保证安全可靠。
 - 3.2、门窗框料应由专业厂家根据门窗的规格、风压等计算核定，并满足相关规范对对防盗、防火、保温、隔声等要求。

(十二)、安全防范及防护设计

- 本工程中以下区域应设置防护栏杆：
 - 1.1、楼梯梯段栏杆和落地窗围护栏杆的高度不低于0.9m,楼梯水平段栏杆长度>0.50m时，其高度不低于1.1m。
- 栏杆抗水平荷载不应小于1500N/m。
- 防护栏杆形式应防攀爬，栏杆的垂直杆件间净空不应大于0.11m；采用非垂直杆件时，必须采用金属密网、板材等防止儿童攀爬的有效措施。金属密网的孔眼不应大于20mm，网筋直径不小于1.5mm，采用热镀锌网或不锈钢网，并做包边处理。
- 栏杆主要受力杆件固定处必须与预埋钢板80×80×6（见预埋件节点）或通长预埋钢板焊接。
- 砌体栏杆压顶应设现浇钢筋混凝土压梁，并与主体结构和小立柱可靠连接。压梁高度不应小于120mm，宽度不宜小于砌体厚度，纵向钢筋不宜小于4φ10。

(十三)、室外附属工程

- 建筑四周采用的散水做法，详见见节点详图；砼台阶、入口坡道做法分别详见单体设计；入口台阶坡道详见单体设计。
- 无障碍坡道及室外台阶、楼梯必须防滑，方便残疾人坡道应按现行《无障碍设计规范》(GB50763-2012)的要求设置并施工。
- 底层入口处台阶、平台、坡道等室外工程必须待户外管道施工完毕后方可进行。
- 外墙空调等预埋管洞口位置应避开屋面排水管道位置。
- 建筑及室外场地布置、道路宽度、坡度等均详见总平面图，室外绿化、小品等由环境设计配合，如有矛盾，应以建筑施工图为准或施工前会商解决。

(十四)、施工注意事项

- 本套图纸仅是该工程的设计图纸，各部分项的施工时除满足本设计图纸中的规定要求外，建设单位、监理单位、施工单位及尚须遵守现行国家、地方的各项工程施工程序、要求及规范。
- 施工前,应对相关专业图纸,应与有关施工安装单位协调施工程序,若发现不符合要求、本专业图纸前后不一致或各专业相互不一致时,请及时与设计人员联系,纠正解决.不得在施工后解决,影响工程进度与质量。
- 与本施工图等效文件:各项审图意见及答复、各专家论证会意见及答复、施工图交底纪录、施工洽商纪录、设计变更单,工程联系单等。以上各项文件须由各方主体签字盖章确认后生效,施工单位注意备齐备全施工资料(包括但不限于以上资料),避免遗漏,影响施工进度和质量。
- 施工中如需修改设计,必须由甲方提出修改设计要求,经设计同意,由设计单位出具修改通知单,据此施工。
- 本设计所选用产品及材料在由建设单位通过特定程序指定的基础上必须满足国家各项有关标准规定要求,必须是经法定部门鉴定合格准用产品,具有书面检测报告、准用证明、使用说明书等资料,满足验收要求。

图纸目录

序号	图号	图纸名称	图幅
1	建施-01/12	建筑设计总说明1	A2
2	建施-02/12	建筑设计总说明2、图纸目录	A2
3	建施-03/12	构造装饰做法、门窗表、门窗大样	A2
4	建施-04/12	游客中心修缮范围及方式分区图	A2
5	建施-05/12	一层平面图	A2
6	建施-06/12	庭院布置图	A2
7	建施-07/12	屋顶平面图	A2
8	建施-08/12	立面图	A2
9	建施-09/12	剖面图	A2
10	建施-10/12	卫生间、墙身大样	A2
12	建施-11/12	节点详图	A2
12	建施-12/12	门窗表	A2

Copyright 2006.MCAD

本图版权属江苏铭城建筑设计院有限公司所有，除本工程外对本图的任何其它用途和复制，必须获得公司的书面许可。
THE OWNERSHIP OF THE COPYRIGHT IN THIS DRAWING IS RETAINED BY MCAD. WRITTEN CONSENT MUST BE OBTAINED BEFORE ANY USE OR REPRODUCTION OF THE DRAWING.

签章
SEAL

建设单位
CLIENT

项目名称
PROJECT

MCAD

铭城设计 JIANGSU MINGCHENG ARCHITECTURAL DESIGN CO.,LTD.

江苏铭城建筑设计院有限公司
设计证书甲级编号 A132006136

合作设计单位
CO-OPERATED WITH

批准人/日期
APPROVED BY/DATE

审核人/日期
VERIFIED/DATE

项目负责人/日期
PROJECT DIRECTOR/DATE

专业负责人/日期
DISCIPLINE RESPONSIBLE BY/DATE

校对人/日期
CHECKED BY/DATE

设计人/日期
DESIGNED BY/DATE

绘图人/日期
DRAWN BY/DATE

图名 DRAWING TITLE

设计说明2

设计号
JOB NO.

阶段
STATUS

比例
SCALE

专业
DISCIPLINE

日期
DATE

图号
DRAWING NO.

建施-02/12

备注：本图未经批准人签字并未加盖我院出图专用章无效

建筑构造做法表

Copyright 2006.MCAD

本图版权属江苏铭城建筑设计院有限公司
 所有，除本工程外对本图的任何其它用途
 和复制，必须获得公司的书面许可。
 THE OWNERSHIP OF THE COPYRIGHT IN THIS DRAWING
 IS RETAINED BY MCAD . WRITTEN CONSENT MUST
 BE OBTAINED BEFORE ANY USE OR REPRODUCTION
 OF THE DRAWING.

签章
SEAL

饰面名称	构造装饰做法	适用位置	备注
外墙面 1	1、水性高弹外墙涂料（或真石漆）+ 柔性耐水腻子	有外保温外墙	
	2、20厚聚合物抹面砂浆+ 复合耐碱玻纤网格布一层由锚栓固定		
	3、30厚挤塑聚苯板		
	4、刷粘结砂浆一道		
	5、刷防水砂浆一道		
	6、界面剂一道		
	7、混凝土剪力墙、梁、柱、板或煤矸石多孔砖		
外墙面2	1、水性高弹外墙涂料（或真石漆）+ 柔性耐水腻子	无外保温外墙 卫生间	
	2、8厚1:2.5水泥砂浆粉面，水刷带出小麻面		
	3、12厚1:3水泥砂浆加防水剂打底		
	4、混凝土剪力墙、梁、柱、板或煤矸石多孔砖		
屋面1 有保温 坡屋面 二级防水	小青瓦		
	1:1:4水泥白灰砂浆加3%麻刀卧浆（最薄处20）		
	30厚1:3水泥砂浆，满铺钢丝网，用18号镀锌钢丝绑扎并屋面预埋的φ10钢筋头绑牢		
	65厚B1级挤塑聚苯板，计算厚度为50		
	3厚高聚物改性沥青防水卷材		
	2厚高聚物改性沥青防水涂膜		
	20厚1:2.5水泥砂浆找平层		
钢筋混凝土屋面板，预埋φ10钢筋头双向间距900，伸出屋面防水层30			
屋面2 无保温 坡屋面 二级防水	小青瓦	卫生间	
	1:1:4水泥白灰砂浆加3%麻刀卧浆（最薄处20）		
	30厚1:3水泥砂浆，满铺钢丝网，用18号镀锌钢丝绑扎并屋面预埋的φ10钢筋头绑牢		
	3厚高聚物改性沥青防水卷材		
	2厚高聚物改性沥青防水涂膜		
	20厚1:2.5水泥砂浆找平层		
	钢筋混凝土屋面板，预埋φ10钢筋头双向间距900，伸出屋面防水层30		
屋面3 有保温 平屋面 不上人 二级防水	浅色涂料（丙烯酸屋面反射涂料）		
	20厚1:3水泥砂浆保护层		
	65厚B1级挤塑聚苯板，计算厚度为50		
	3厚高聚物改性沥青防水卷材		
	2厚高聚物改性沥青防水涂膜		
	20厚1:2.5水泥砂浆找平层		
	最薄处30厚LC5.0轻集料混凝土找坡层		
钢筋混凝土屋面板，随捣随抹平			
内墙面 1 面砖墙面	5厚釉面砖白水泥擦缝	卫生间	
	6厚1:0.1:2.5水泥石灰膏砂浆结合层		
	12厚1:3水泥砂浆打底		
	刷界面处理剂一道		
内墙面 2	刷白色内墙涂料（A级无机涂料）	除卫生间外墙面	
	10厚1:2水泥砂浆抹面		
	15厚1:3水泥砂浆打底		
	刷界面处理剂一道		
地 1	40厚C20细石混凝土随捣随抹（双向φ6@200钢筋），表面撒1:1水泥砂子随打随抹光，表面涂密封固化剂	除卫生间以外地面	
	水泥浆一道（内掺建筑胶）		
	80厚C15混凝土垫层		
	素土夯实，夯实系数>0.94		

饰面名称	构造装饰做法	适用位置	备注
地 2	（以上面层由内装修完成）	卫生间	防水层在门口处 应水平延展， 向外500， 向两侧300
	15厚1:2.5水泥砂浆		
	35厚C20细石混凝土，并坡向地漏		
	1.5厚聚合物水泥防水涂料（Ⅱ型）三遍（防水层与竖管、墙转角处均上翻300高）		
	20厚1:3水泥砂浆找平层，四周抹小八角		
	水泥浆一道（内掺建筑胶）		
	80厚C15混凝土垫层		
天棚 1	素土夯实，夯实系数>0.94	除卫生间的房间	
	面装饰面		
	2厚面层耐水腻子刮平		
	3厚基底防裂腻子分遍刮平		
天棚 2	现浇钢筋混凝土楼板（刷素水泥浆一道甩毛，内掺建筑胶）	卫生间	
	面装饰面		
	1厚聚合物水泥涂膜防潮层批涂		
	2厚面层耐水腻子刮平		
室外入口 台阶	3厚基底防裂腻子分遍刮平		
	现浇钢筋混凝土楼板（刷素水泥浆一道甩毛，内掺建筑胶）		
	60厚C15混凝土台阶，随打随抹，上撒1:1水泥砂子压实赶光，台阶向外坡1%		
	300厚3:7灰土分两步夯实，宽出面层100		
无障碍坡道	素土夯实（夯实系数>0.94）		
	60厚C20混凝土面层留出横向凹槽（深15，中距150）		
	素水泥浆一道（内掺建筑胶）		
	60厚C15混凝土		
踢脚 1	300厚3:7灰土分两步夯实，宽出面层300	所有踢脚	水泥踢脚
	素土夯实（坡度按工程设计）		
	6厚1:2.5水泥砂浆		
滴水线	8厚2:1:8水泥石灰膏砂浆打底		
	刷界面剂一道		
分隔缝	凡外墙凸出线脚下部做滴水线条		
	黑色涂料		
散水	60厚C20混凝土面层，撒1:1水泥砂子压实赶光		
	150厚3:7灰土夯实宽出面层100，向外坡3%~5%		
	素土夯实（夯实系数>0.94）		

注：所有乳胶漆以及内墙涂料（含楼梯间、公共门厅、前室的内墙涂料与顶棚涂料）均为无机涂料。

建设单位
CLIENT

项目名称
PROJECT

MCAD
 铭城设计 JIANGSU MINGCHENG
 ARCHITECTURAL DESIGN CO.,LTD.

江苏铭城建筑设计院有限公司
 设计证书甲级编号 A132006136

合作设计单位
CO-OPERATED WITH

批准人/日期

APPROVED BY/DATE

审核人/日期

VERIFIED/DATE

项目负责人/日期

PROJECT DIRECTOR/DATE

专业负责人/日期

DISCIPLINE RESPONSIBLE BY/DATE

校对/日期

CHECKED BY/DATE

设计人/日期

DESIGNED BY/DATE

绘图人/日期

DRAWN BY/DATE

图名 DRAWING TITLE

构造做法表

设计号

JOB NO.

比例

SCALE

日期

阶段

STATUS

专业

DISCIPLINE

图号

建施-03/12

图号

DRAWING NO.

建施-03/12

图号

工程会签/日期
CONFIRMED BY/DATE

备注：本图未经批准人签字并未加盖我院出图专用章无效

Copyright 2006.MCAD
 本图版权属江苏铭城建筑设计院有限公司
 所有，除本工程外对本图的任何其它用途
 和复制，必须获得公司的书面许可。
 THE OWNERSHIP OF THE COPYRIGHT IN THIS DRAWING
 IS RETAINED BY MCAD. WRITTEN CONSENT MUST
 BE OBTAINED BEFORE ANY USE OR REPRODUCTION
 OF THE DRAWING.

签章
 SEAL

建设单位
 CLIENT

项目名称
 PROJECT

MCAD
 铭城 JIANGSU MINGCHENG
 设计 ARCHITECTURAL DESIGN CO.,LTD.
 江苏铭城建筑设计院有限公司
 设计证书甲级编号 A132006136

合作设计单位
 CO-OPERATED WITH

批准人/日期
 APPROVED BY/DATE

审核人/日期
 VERIFIED/DATE

项目负责人/日期
 PROJECT DIRECTOR/DATE

专业负责人/日期
 DISCIPLINE RESPONSIBLE BY/DATE

校对人/日期
 CHECKED BY/DATE

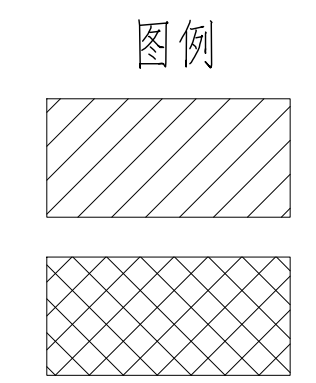
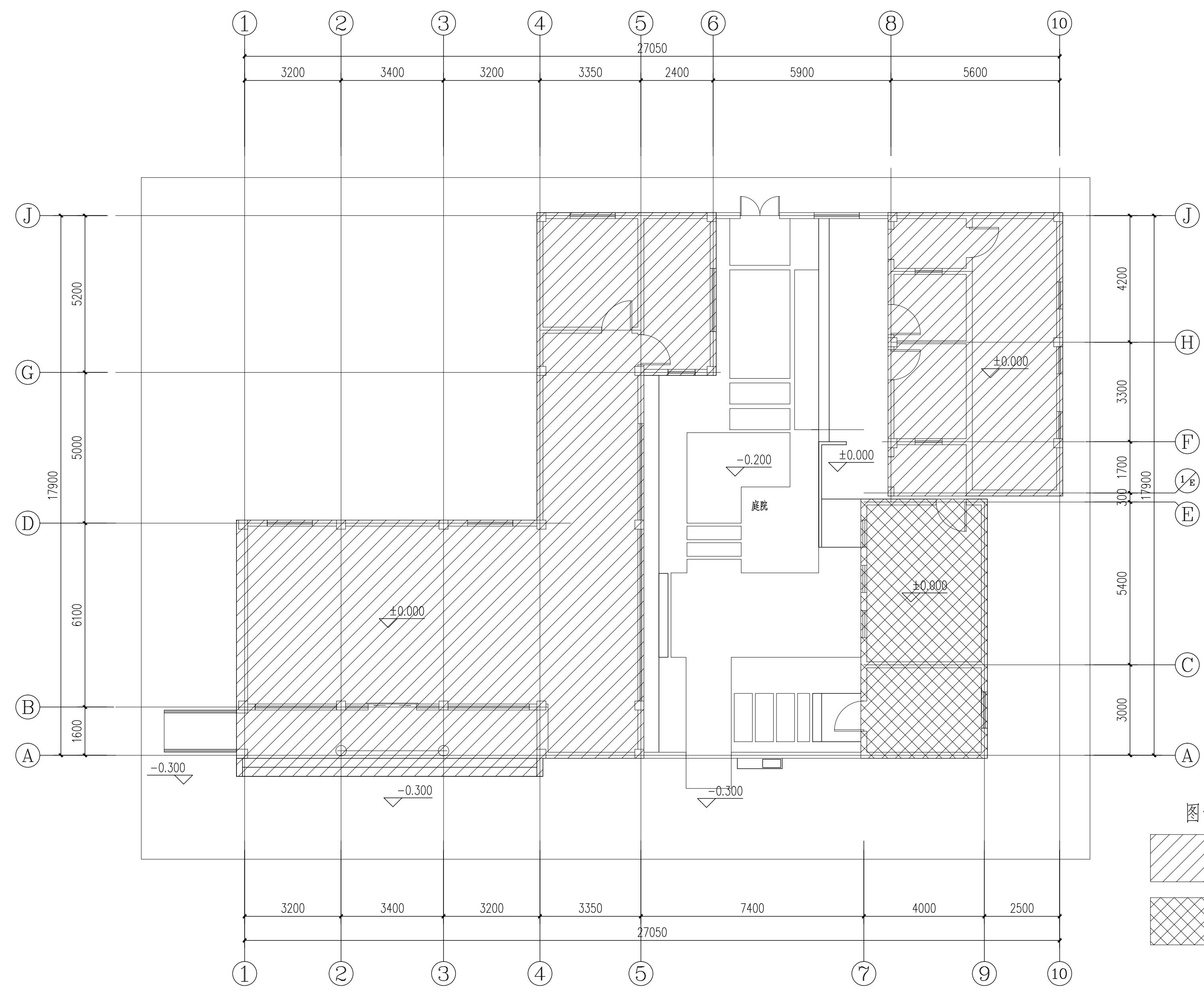
设计人/日期
 DESIGNER/DATE

绘图人/日期
 DRAWN BY/DATE

图名 DRAWING TITLE

修缮范围及方式分区图

设计号 JOB NO.	阶段 STATUS
比例 SCALE	专业 DISCIPLINE
日期 DATE	图号 DRAWING NO. 建施-04/12



游客中心修缮范围及方式分区图 1:100

工程会签/日期
 CONFIRMED BY/DATE

备注：本图未经批准人签字并未加盖我院出图专用章无效

Copyright 2006.MCAD
 本图版权属江苏铭城建筑设计院有限公司
 所有，除本工程外对本图的任何其它用途
 和复制，必须获得公司的书面许可。
 THE OWNERSHIP OF THE COPYRIGHT IN THIS DRAWING
 IS RETAINED BY MCAD. WRITTEN CONSENT MUST
 BE OBTAINED BEFORE ANY USE OR REPRODUCTION
 OF THE DRAWING.

签章
 SEAL

建设单位
 CLIENT

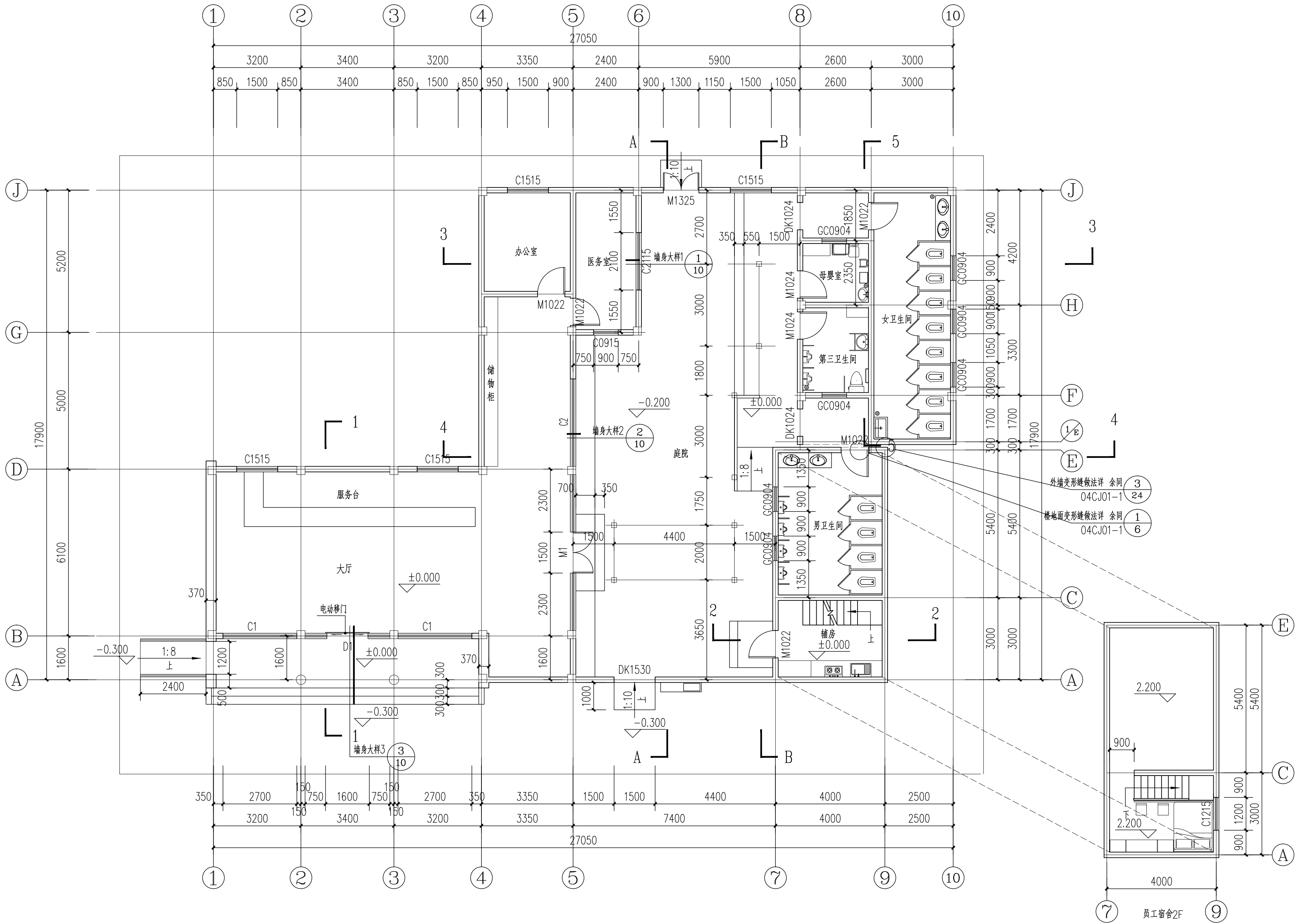
项目名称
 PROJECT

MCAD
 铭城设计 JIANGSU MINGCHENG
 ARCHITECTURAL DESIGN CO.,LTD.
 江苏铭城建筑设计院有限公司
 设计证书甲级编号 A132006136

合作设计单位
 CO-OPERATED WITH

批准人/日期 APPROVED BY/DATE	
审核人/日期 VERIFIED/DATE	
项目负责人/日期 PROJECT DIRECTOR/DATE	
专业负责人/日期 DISCIPLINE RESPONSIBLE BY/DATE	
校对人/日期 CHECKED BY/DATE	
设计人/日期 DESIGNED BY/DATE	
绘图人/日期 DRAWN BY/DATE	
图名 DRAWING TITLE	一层平面图

设计号 JOB NO.	阶段 STATUS
比例 SCALE	专业 DISCIPLINE
日期 DATE	图号 DRAWING NO. 建施-05/12



游客中心一层平面图 1:100

工程会签/日期
 CONFIRMED BY/DATE

备注：本图未经批准人签字并未加盖我院出图专用章无效

Copyright 2006.MCAD
 本图版权属江苏铭城建筑设计院有限公司
 所有，除本工程外对本图的任何其它用途
 和复制，必须获得公司的书面许可。
 THE OWNERSHIP OF THE COPYRIGHT IN THIS DRAWING
 IS RETAINED BY MCAD. WRITTEN CONSENT MUST
 BE OBTAINED BEFORE ANY USE OR REPRODUCTION
 OF THE DRAWING.

签章
 SEAL

建设单位
 CLIENT

项目名称
 PROJECT

MCAD
 铭城 JIANGSU MINGCHENG
 设计 ARCHITECTURAL DESIGN CO.,LTD.
 江苏铭城建筑设计院有限公司
 设计证书甲级编号 A132006136

合作设计单位
 CO-OPERATED WITH

批准人/日期
 APPROVED BY/DATE

审核人/日期
 VERIFIED/DATE

项目负责人/日期
 PROJECT DIRECTOR/DATE

专业负责人/日期
 DISCIPLINE RESPONSIBLE BY/DATE

校对/日期
 CHECKED BY/DATE

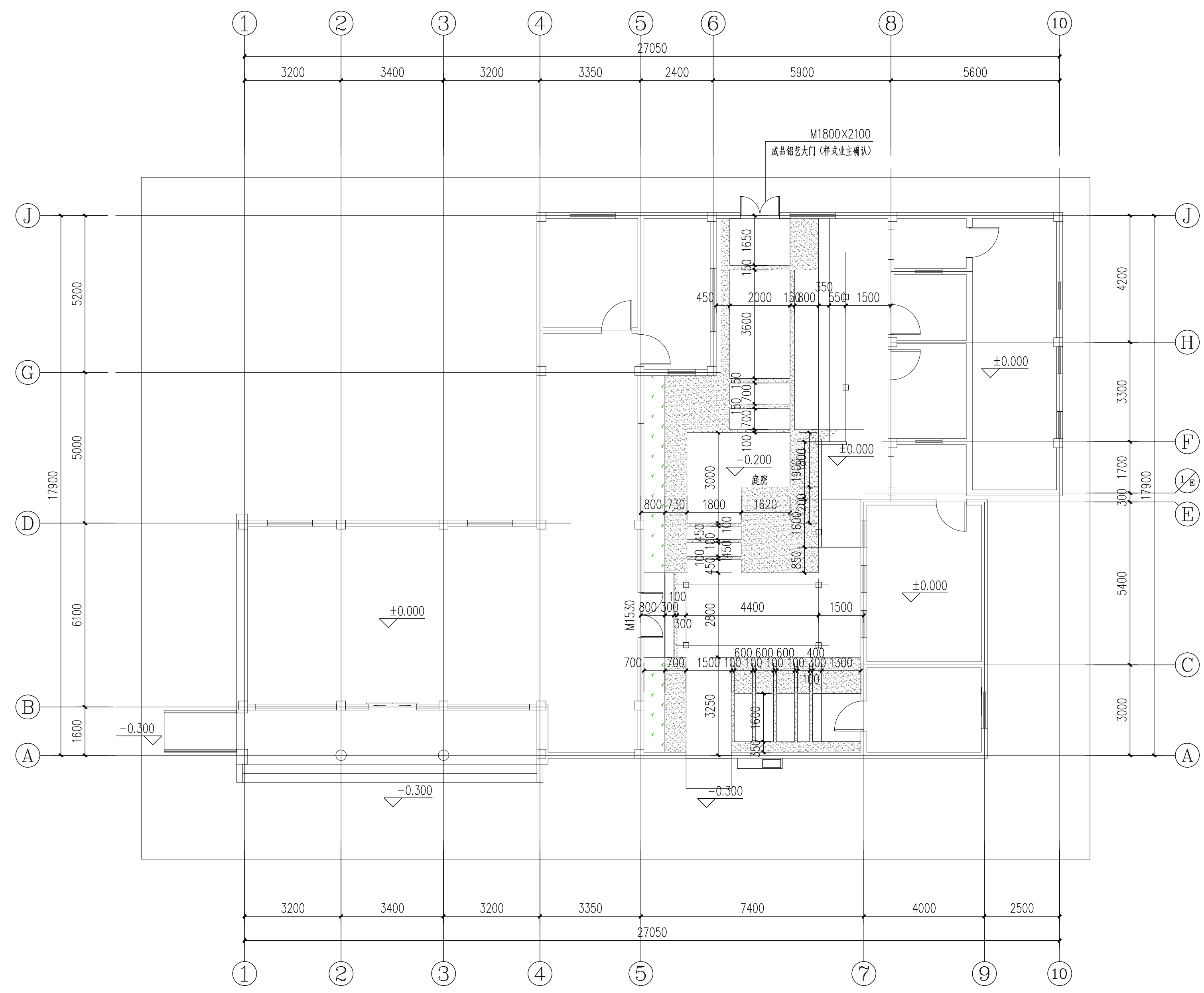
设计人/日期
 DESIGNED BY/DATE

绘图人/日期
 DRAWN BY/DATE

图名 DRAWING TITLE

庭院布置图

设计号 JOB NO.	阶段 STATUS
比例 SCALE	专业 DISCIPLINE
日期 DATE	图号 DRAWING NO. 建施-06/12



游客中心庭院布置图 1:100

图例
 订步
 卵石铺装

工程会签/日期
 CONFIRMED BY/DATE

备注：本图未经批准人签字并未加盖我院出图专用章无效

本图版权属江苏铭城建筑设计院有限公司
所有，除本工程外对本图的任何其它用途
和复制，必须获得公司的书面许可。
THE OWNERSHIP OF THE COPYRIGHT IN THIS DRAWING
IS RETAINED BY MCAD. WRITTEN CONSENT MUST
BE OBTAINED BEFORE ANY USE OR REPRODUCTION
OF THE DRAWING.

签章
SEAL

建设单位
CLIENT

项目名称
PROJECT

MCAD

铭城 JIANGSU MINGCHENG
设计 ARCHITECTURAL DESIGN CO.,LTD.

江苏铭城建筑设计院有限公司
设计证书甲级编号 A132006136

合作设计单位
CO-OPERATED WITH

批准人/日期
APPROVED BY/DATE

审核人/日期
VERIFIED/DATE

项目负责人/日期
PROJECT DIRECTOR/DATE

专业负责人/日期
DISCIPLINE RESPONSIBLE BY/DATE

校对/日期
CHECKED BY/DATE

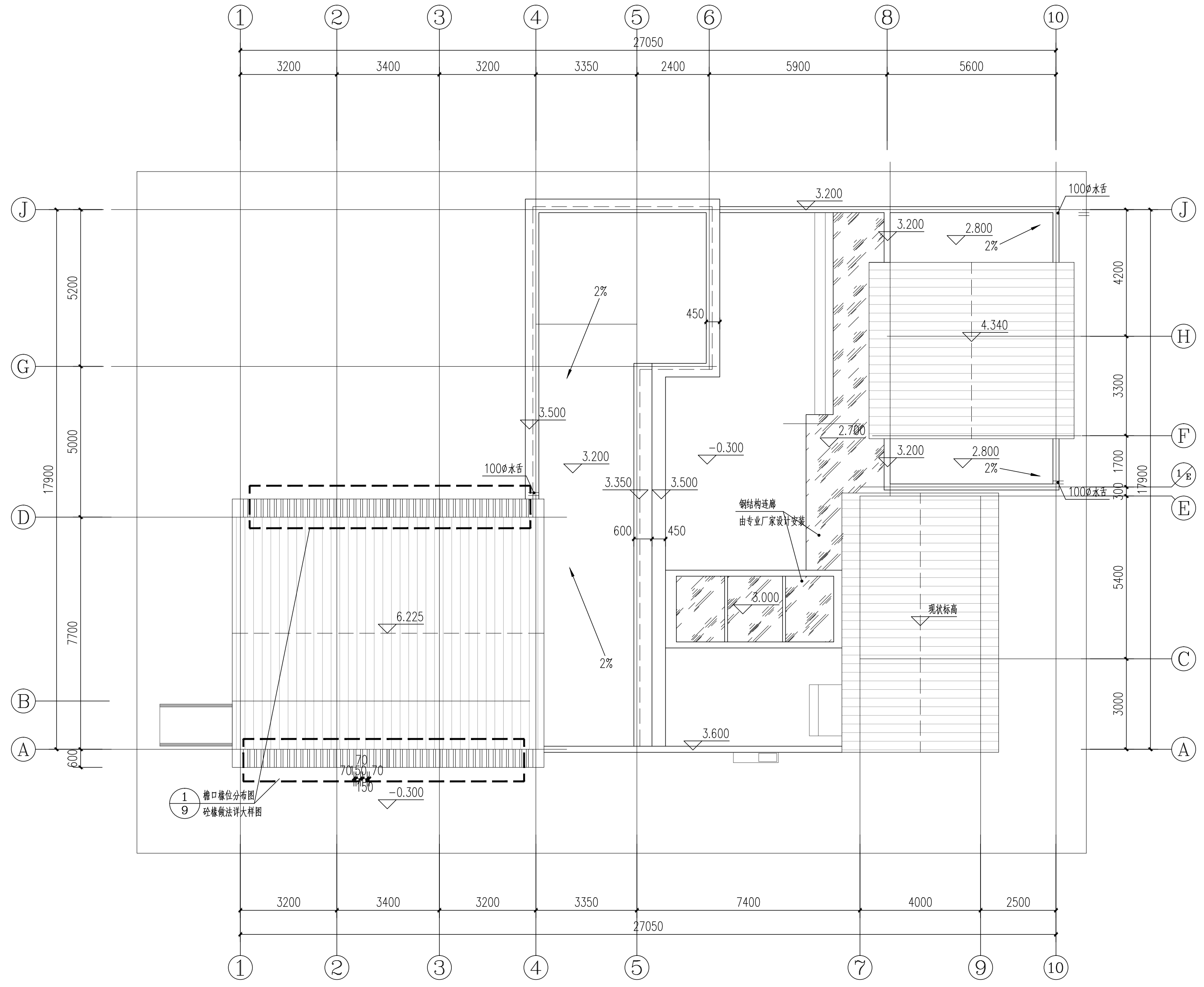
设计人/日期
DESIGNED BY/DATE

绘图人/日期
DRAWN BY/DATE

图名 DRAWING TITLE

屋顶平面图

设计号 JOB NO.	阶段 STATUS
比例 SCALE	专业 DISCIPLINE
日期 DATE	图号 DRAWING NO. 建施-07/12



游客中心屋顶平面图 1:100

工程会签/日期
CONFIRMED BY/DATE

本图版权属江苏铭城建筑设计院有限公司
所有，除本工程外对本图的任何其它用途
和复制，必须获得公司的书面许可。
THE OWNERSHIP OF THE COPYRIGHT IN THIS DRAWING
IS RETAINED BY MCAD. WRITTEN CONSENT MUST
BE OBTAINED BEFORE ANY USE OR REPRODUCTION
OF THE DRAWING.

签章
SEAL

建设单位
CLIENT

项目名称
PROJECT

MCAD
铭城 JIANGSU MINGCHENG
设计 ARCHITECTURAL DESIGN CO.,LTD.

江苏铭城建筑设计院有限公司
设计证书甲级编号 A132006136

合作设计单位
CO-OPERATED WITH

批准人/日期
APPROVED BY/DATE

审核人/日期
VERIFIED/DATE

项目负责人/日期
PROJECT DIRECTOR/DATE

专业负责人/日期
DISCIPLINE RESPONSIBLE BY/DATE

校对人/日期
CHECKED BY/DATE

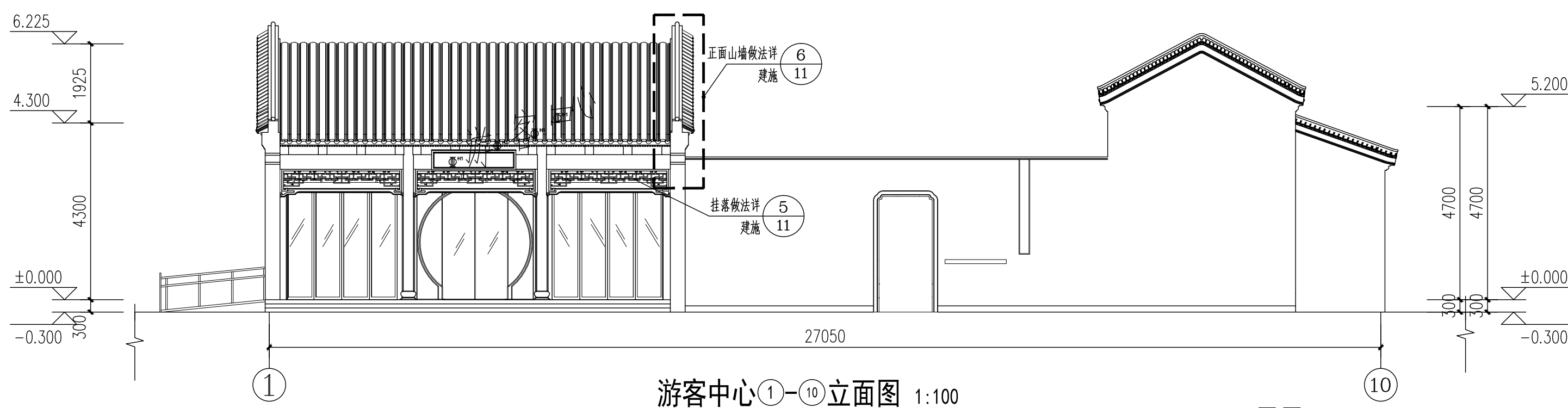
设计人/日期
DESIGNED BY/DATE

绘图人/日期
DRAWN BY/DATE

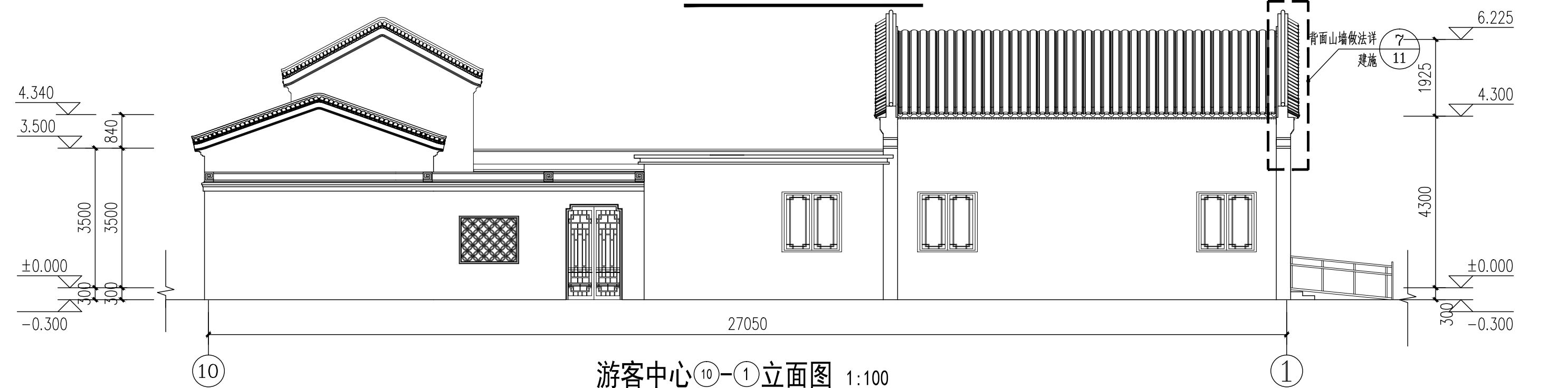
图名 DRAWING TITLE

立面图

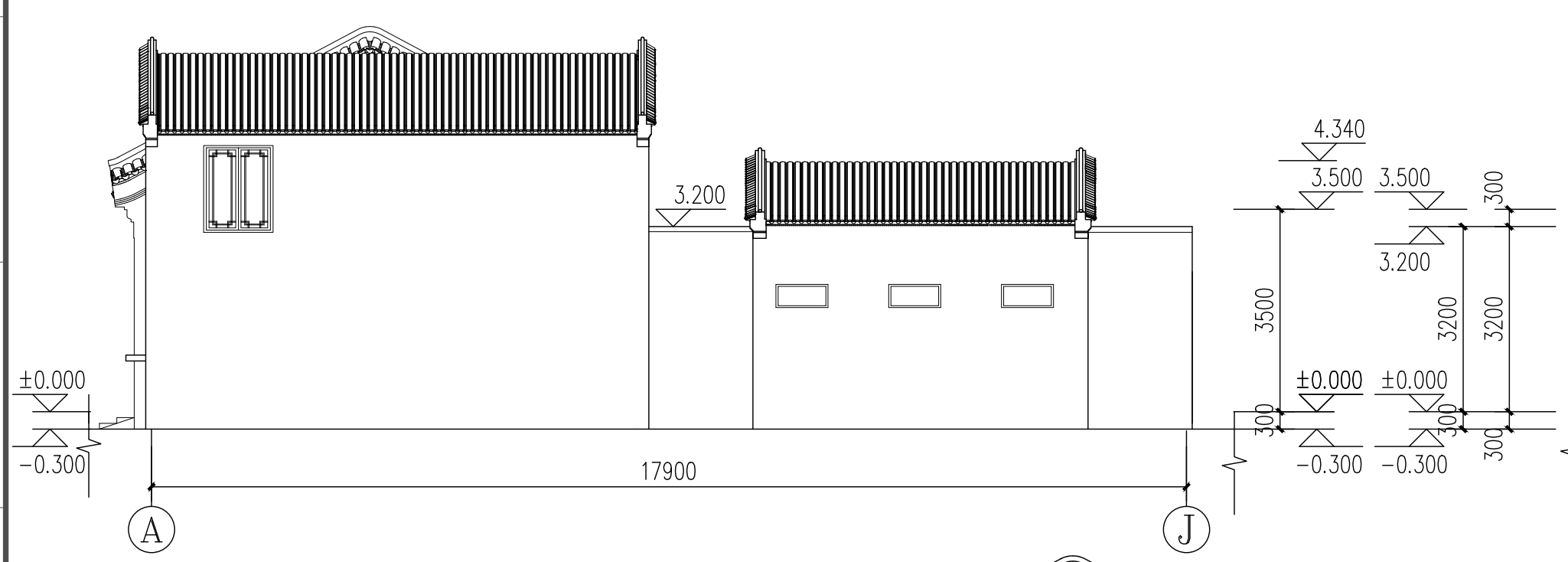
设计号 JOB NO.	阶段 STATUS
比例 SCALE	专业 DISCIPLINE
日期 DATE	图号 DRAWING NO.
	建施-08/12



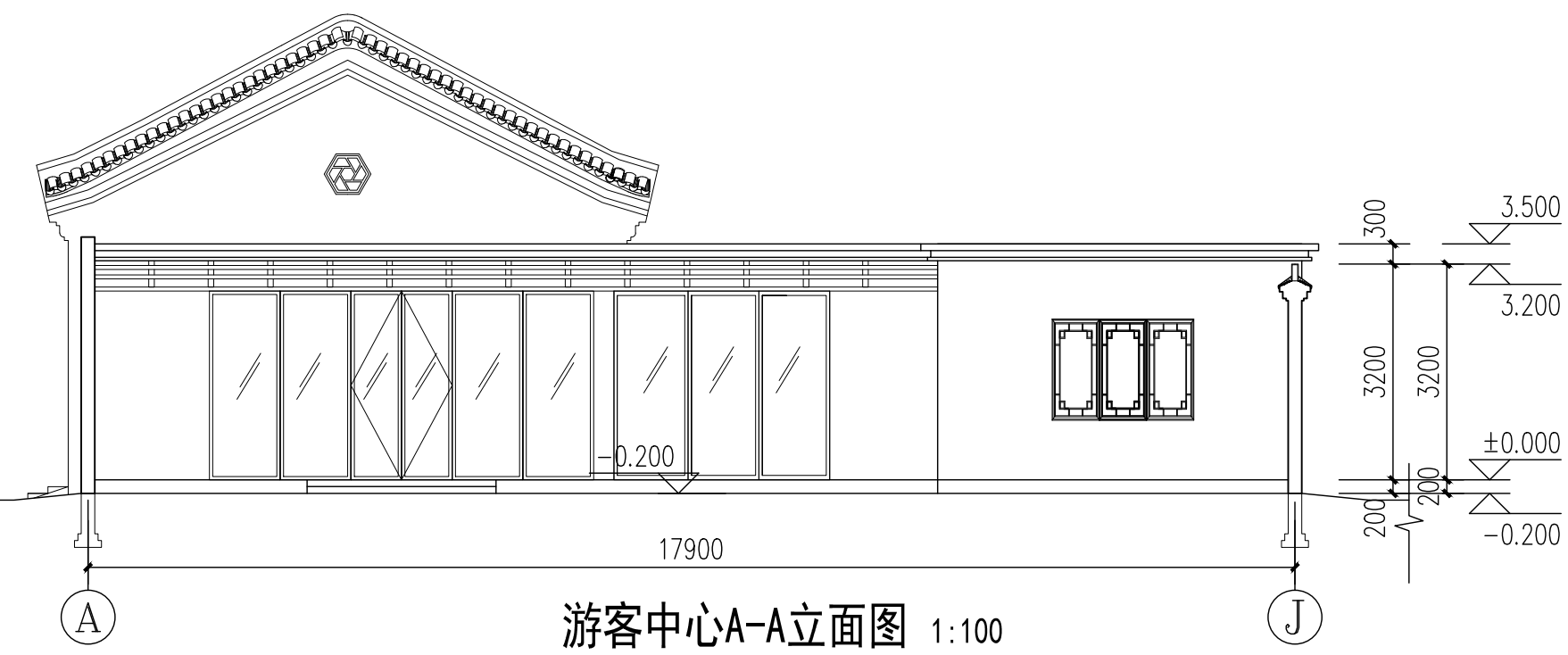
游客中心①-⑩立面图 1:100



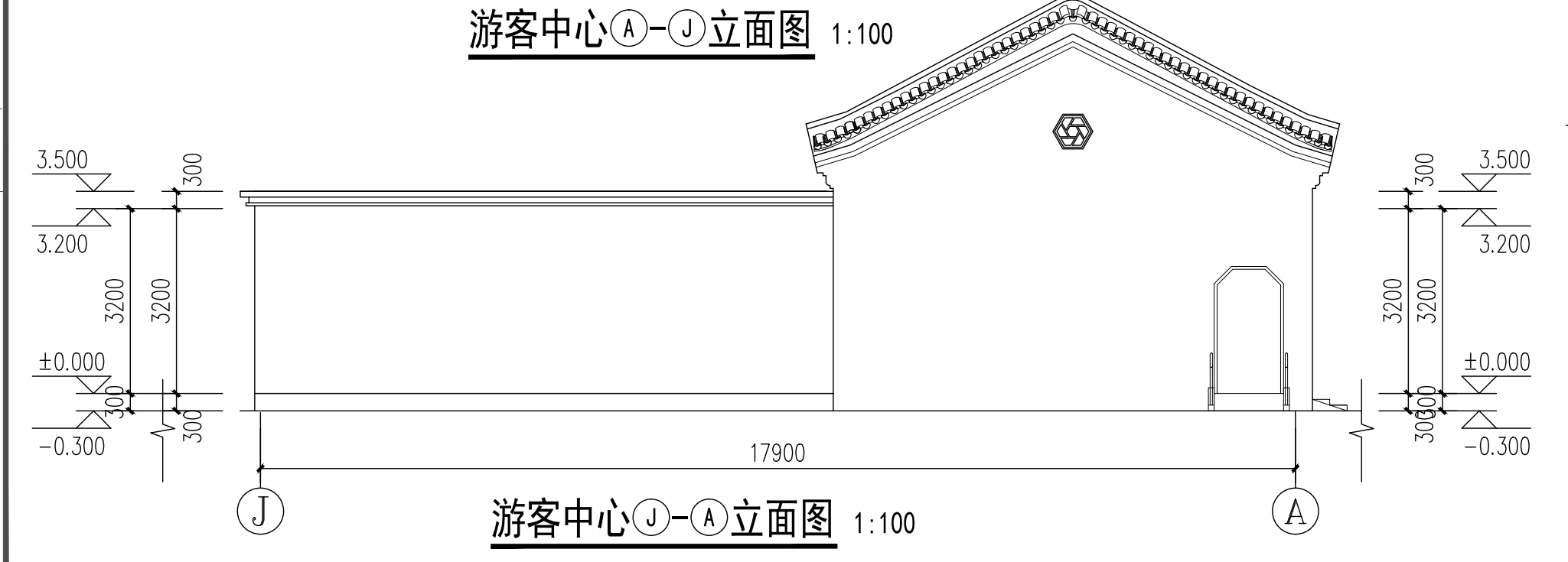
游客中心⑩-①立面图 1:100



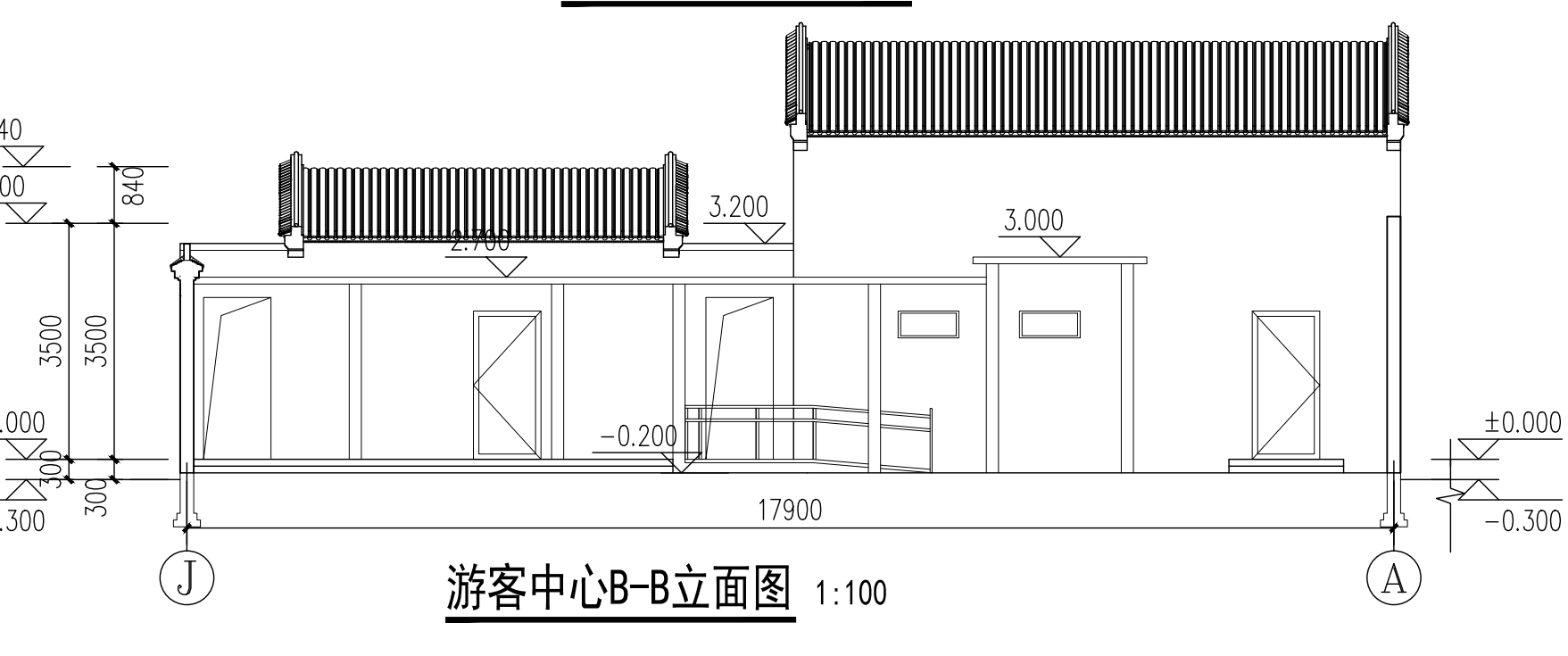
游客中心A-J立面图 1:100



游客中心A-A立面图 1:100



游客中心J-A立面图 1:100



游客中心B-B立面图 1:100

工程会签/日期
CONFIRMED BY/DATE

备注：本图未经批准人签字并未加盖我院出图专用章无效

本图版权归江苏铭城建筑设计院有限公司所有，除本工程外对本图的任何其它用途和复制，必须获得公司的书面许可。
THE OWNERSHIP OF THE COPYRIGHT IN THIS DRAWING IS RETAINED BY MCAD. WRITTEN CONSENT MUST BE OBTAINED BEFORE ANY USE OR REPRODUCTION OF THE DRAWING.

签章
SEAL

建设单位
CLIENT

项目名称
PROJECT

MCAD
铭城设计
JIANGSU MINGCHENG
ARCHITECTURAL DESIGN CO.,LTD.

江苏铭城建筑设计院有限公司
设计证书甲级编号 A132006136

合作设计单位
CO-OPERATED WITH

批准人/日期
APPROVED BY/DATE

审核人/日期
VERIFIED/DATE

项目负责人/日期
PROJECT DIRECTOR/DATE

专业负责人/日期
DISCIPLINE RESPONSIBLE BY/DATE

校对人/日期
CHECKED BY/DATE

设计人/日期
DESIGNED BY/DATE

绘图人/日期
DRAWN BY/DATE

图名 DRAWING TITLE

剖面图
椽子详图

设计号
JOB NO.

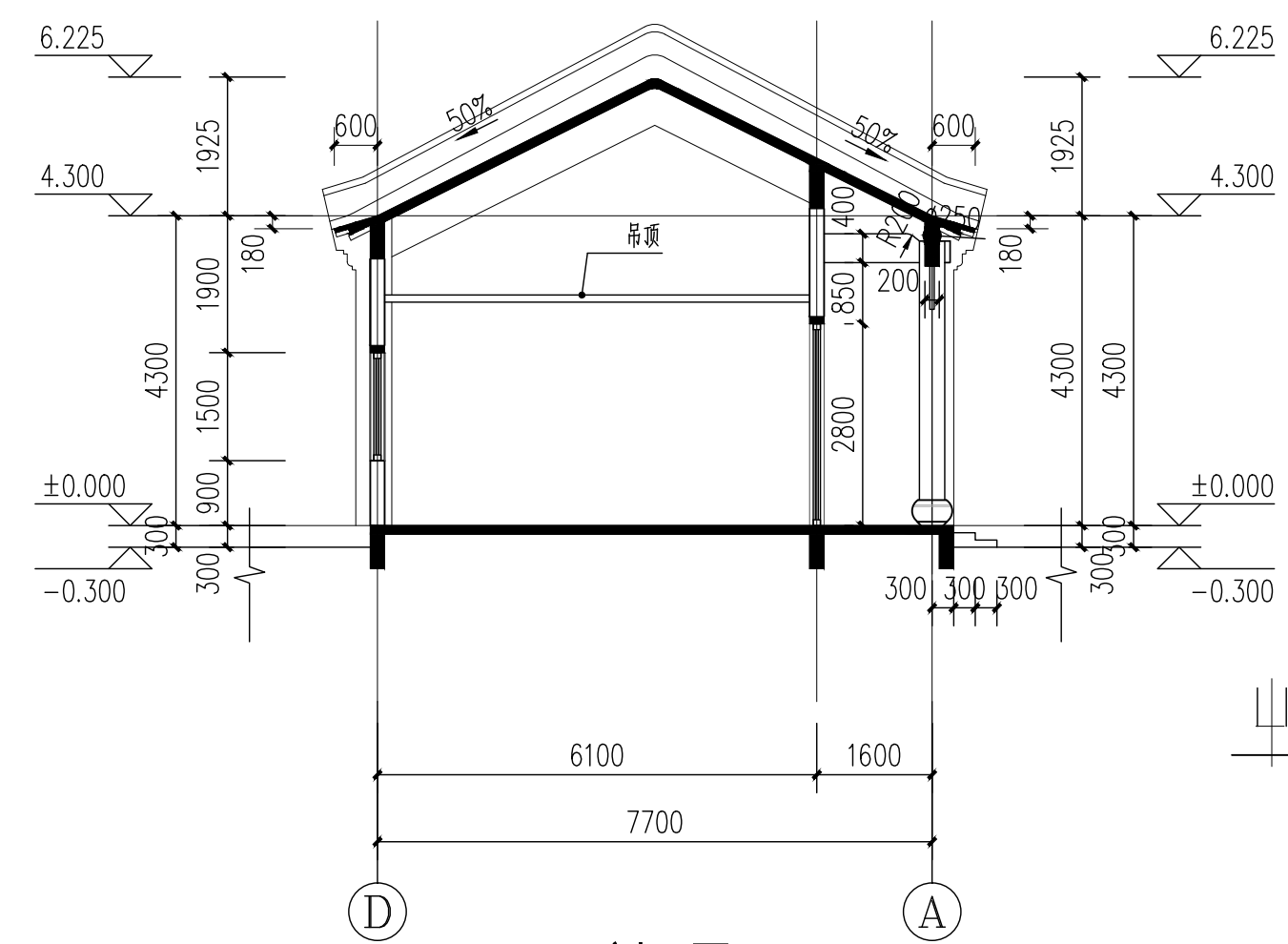
比例
SCALE

日期
DATE

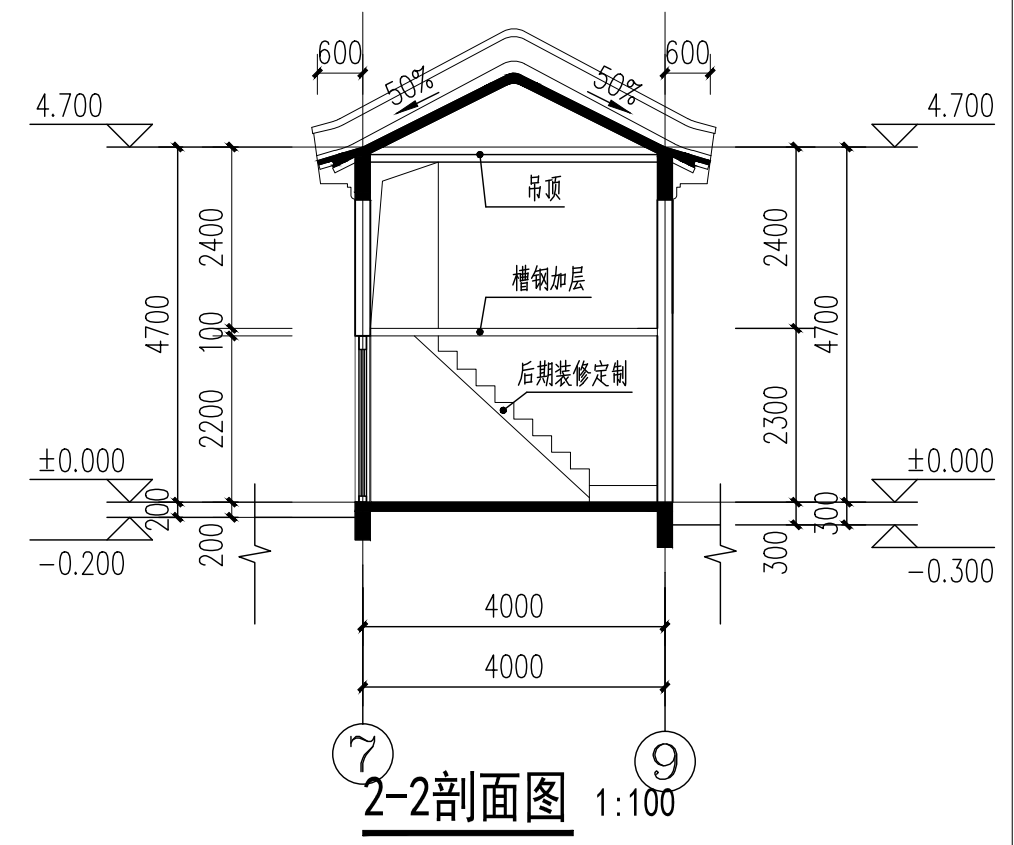
阶段
STATUS

专业
DISCIPLINE

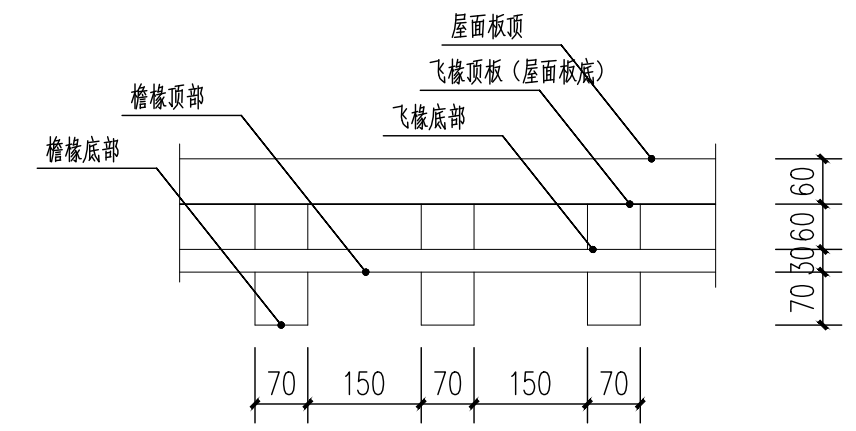
图号
DRAWING NO.



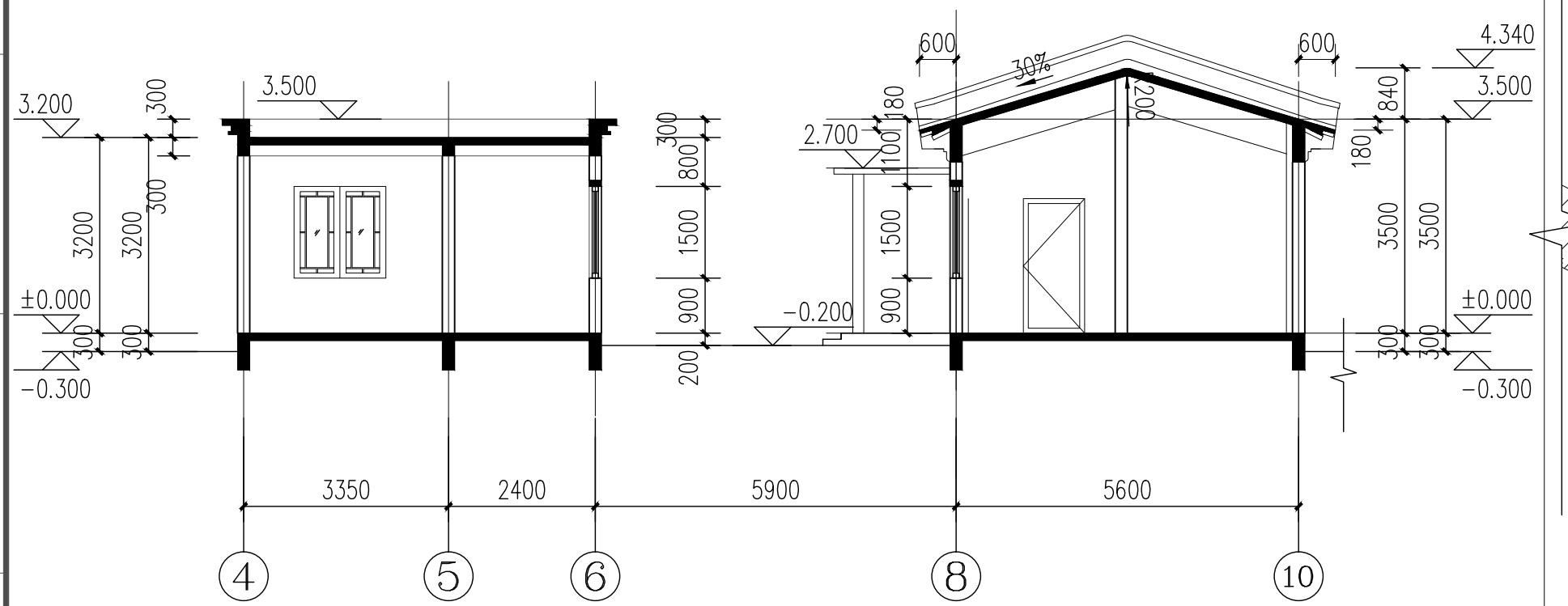
1-1剖面图 1:100



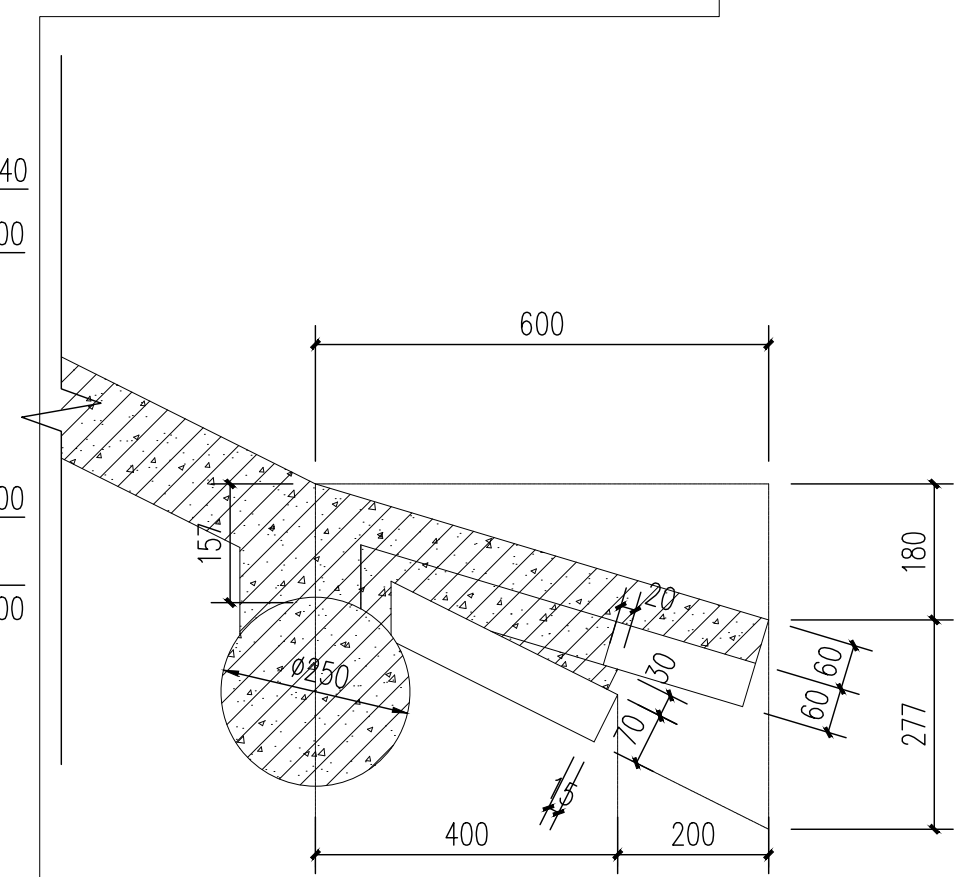
2-2剖面图 1:100



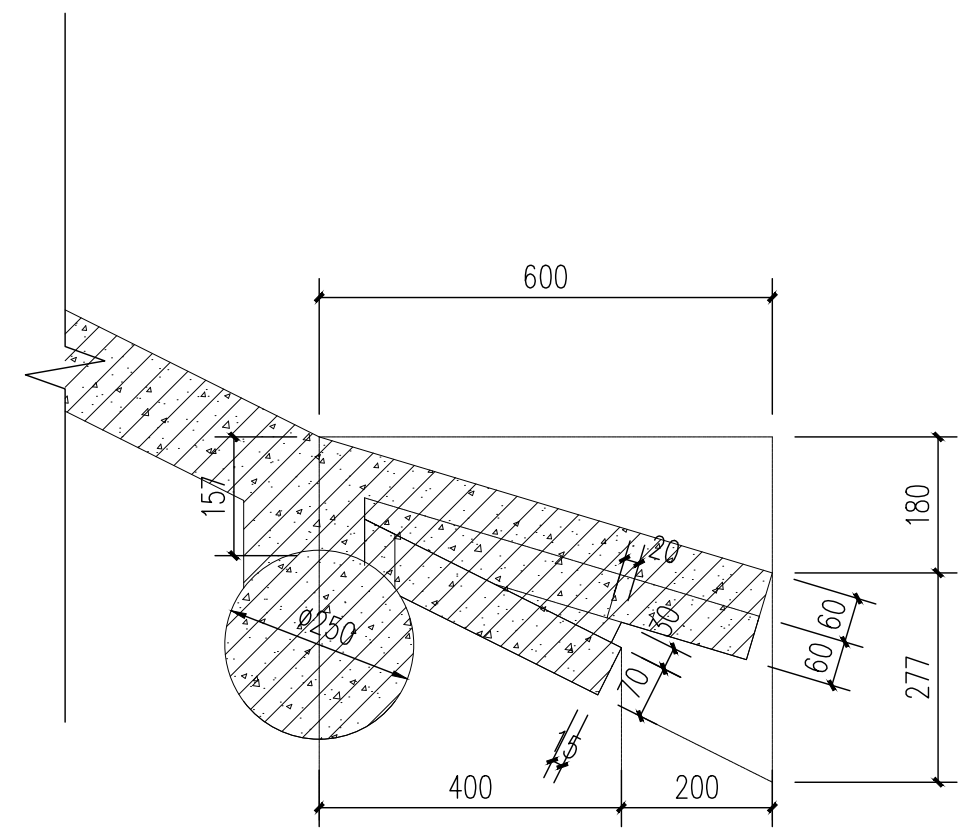
椽子正面详图 1:10



3-3剖面图 1:100

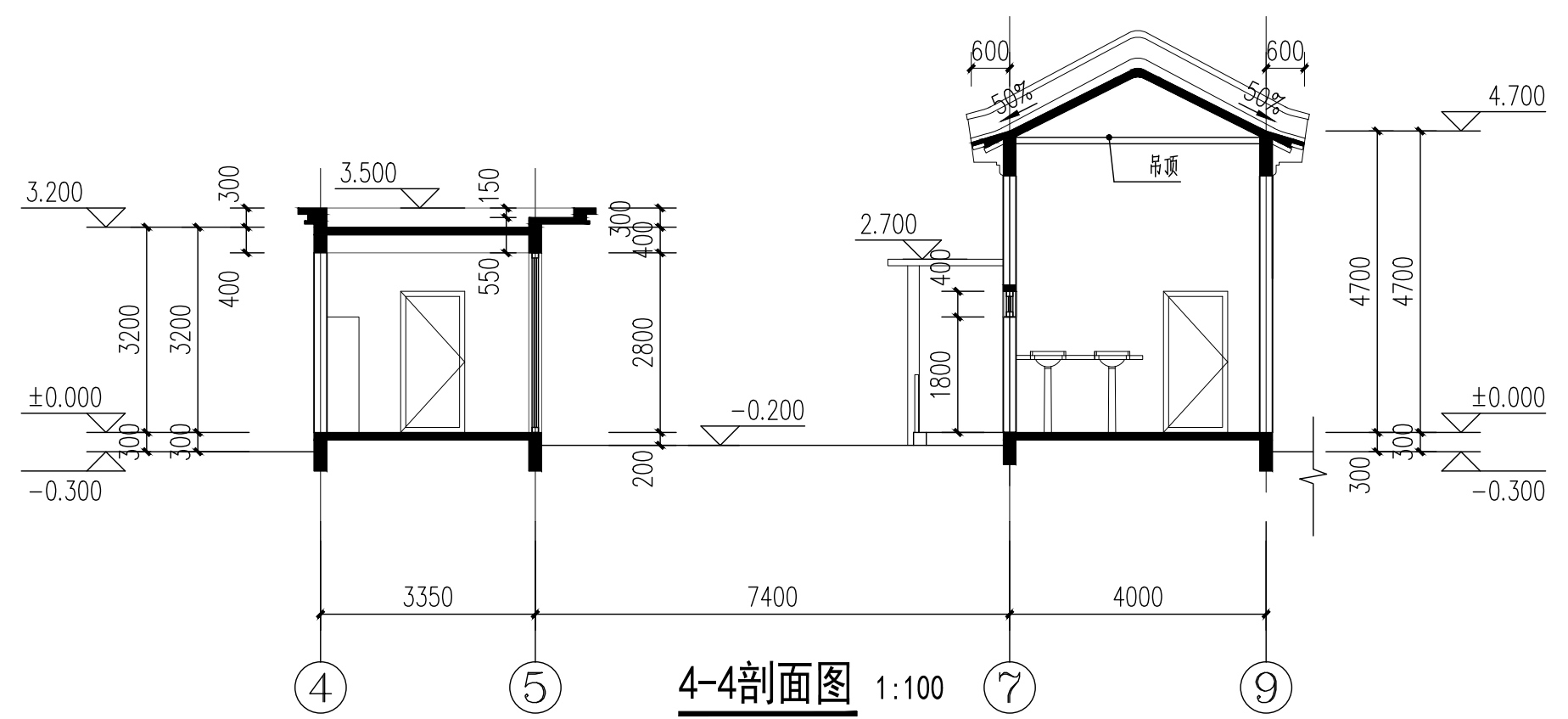


椽档断面 1:10

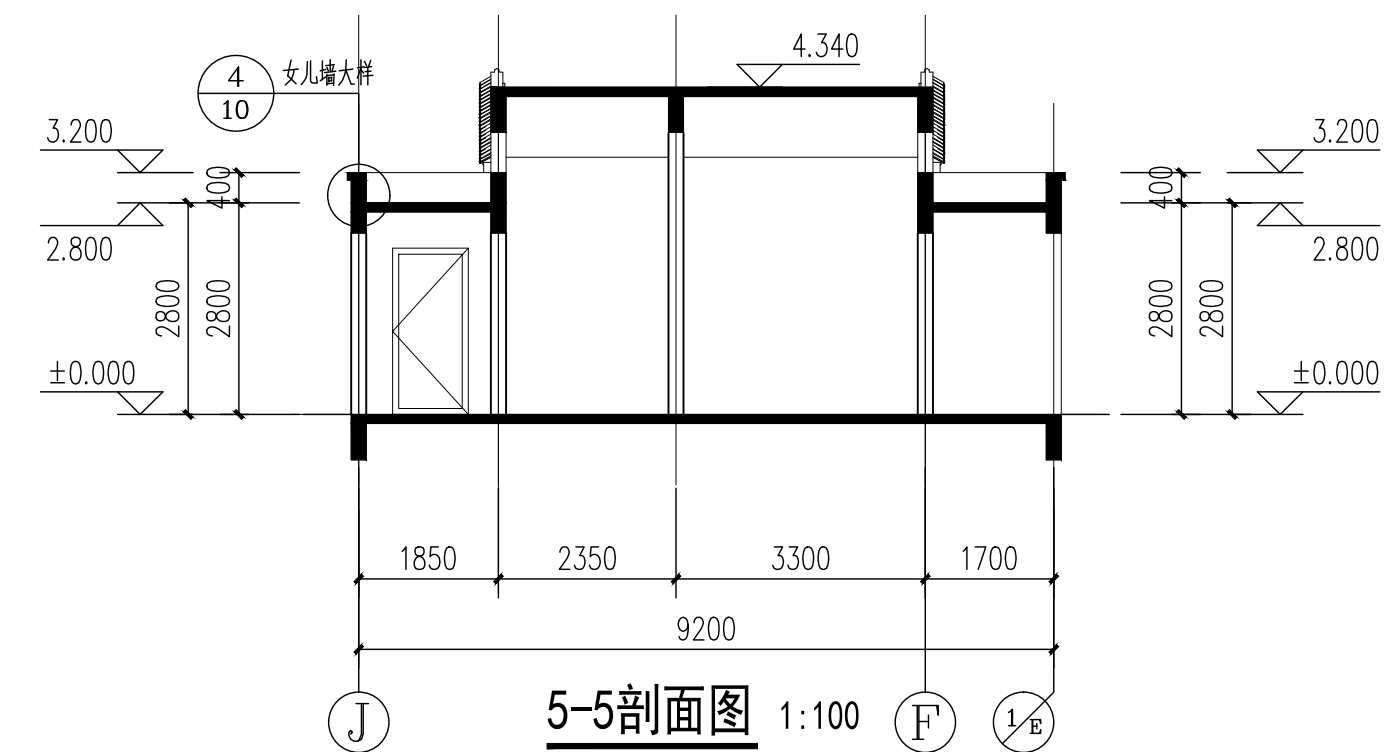


1 椽子大样图 1:25

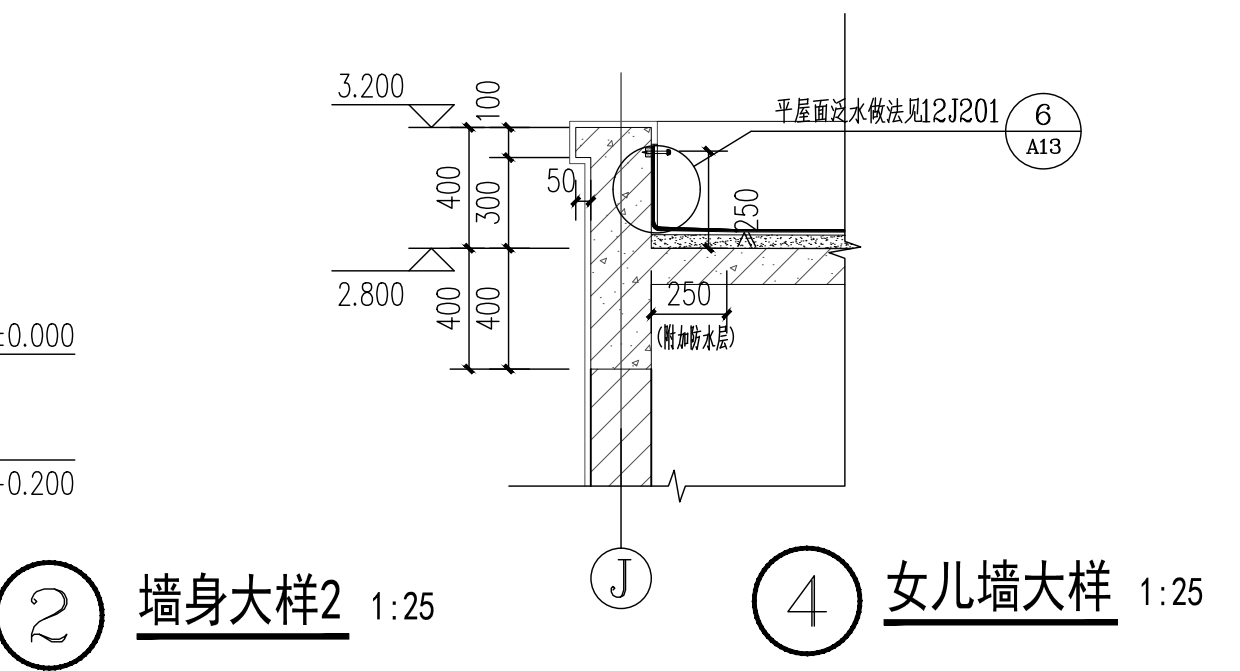
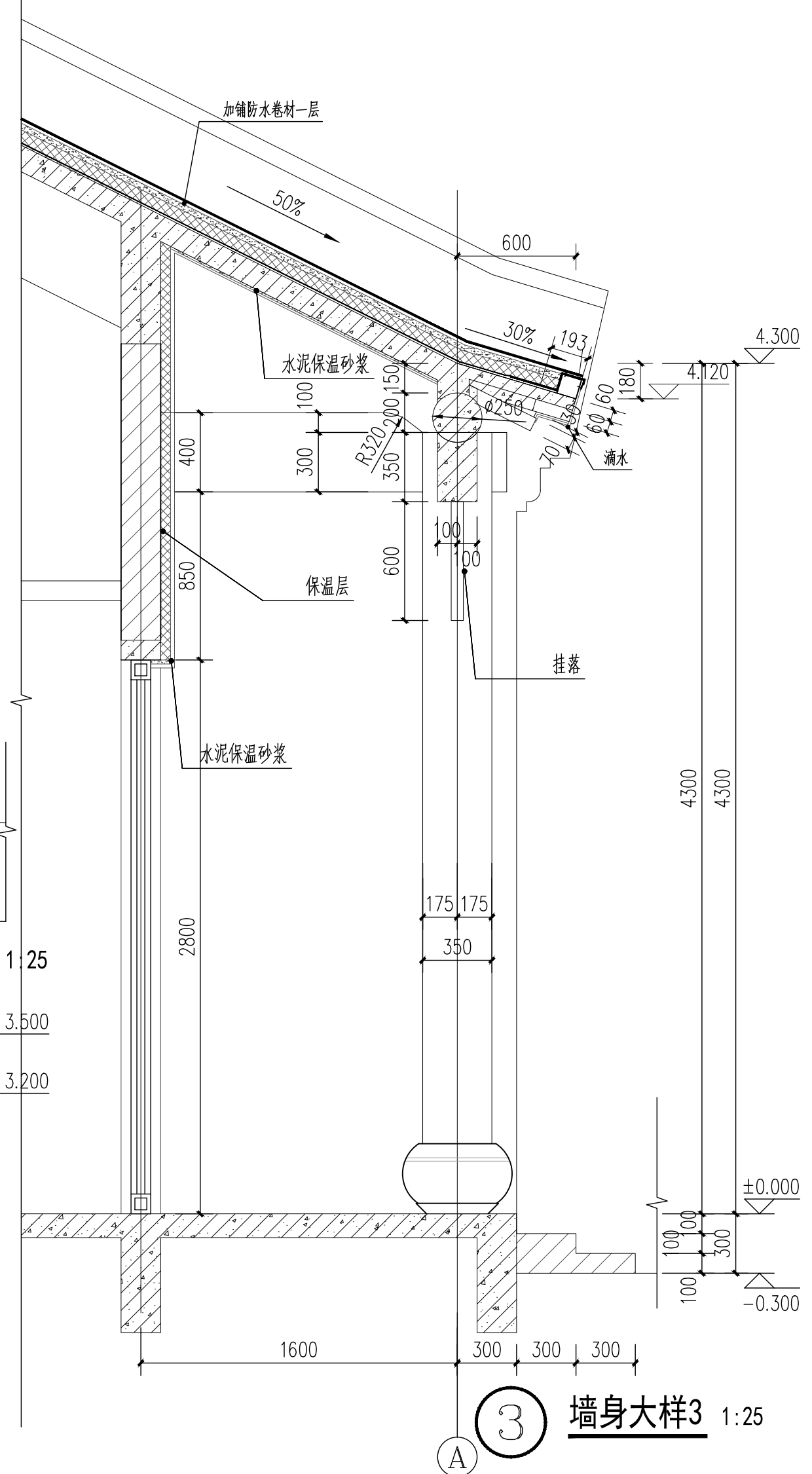
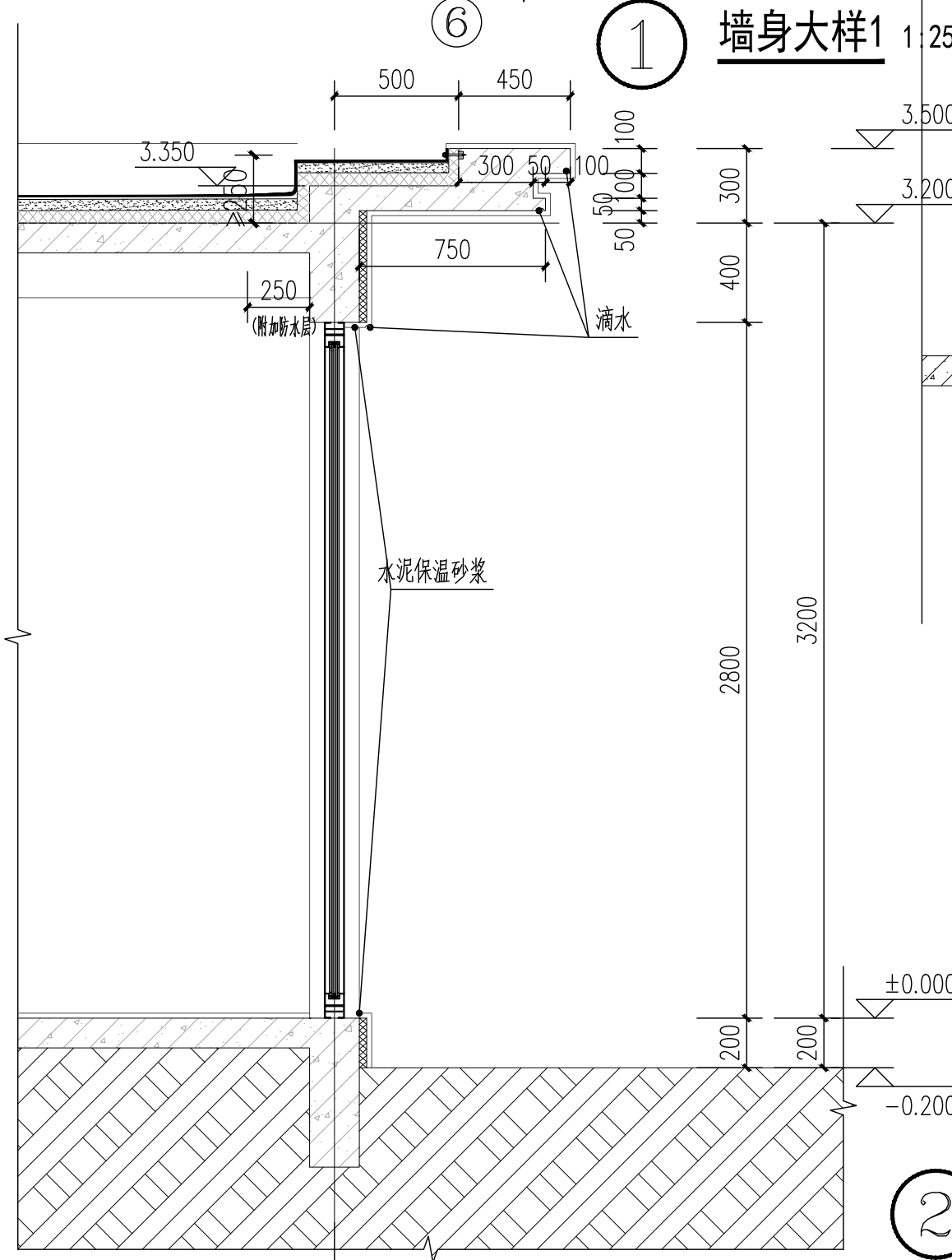
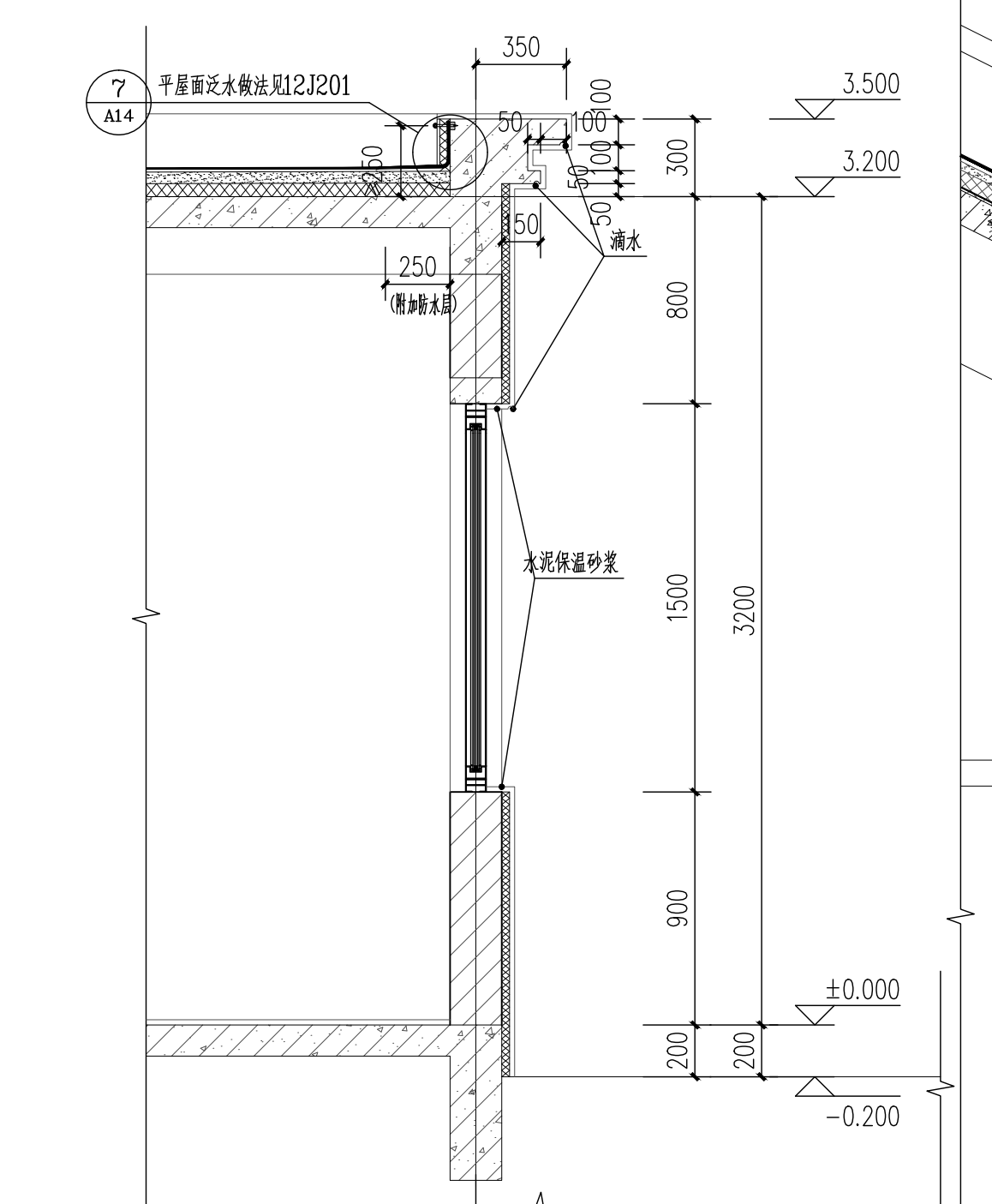
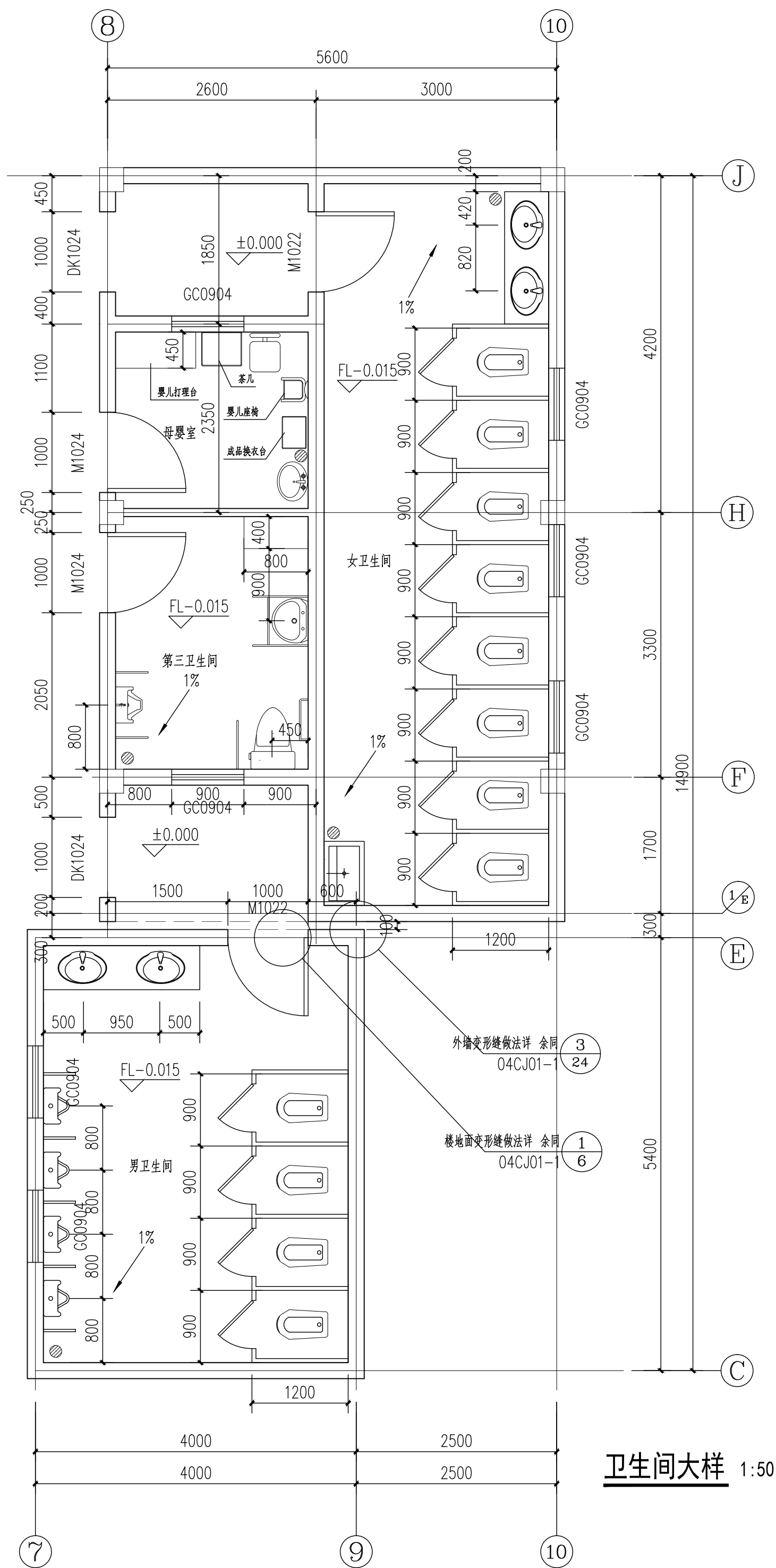
椽子断面 1:10



4-4剖面图 1:100



5-5剖面图 1:100



Copyright 2006.MCAD

本图版权归江苏铭城建筑设计院有限公司所有，除本工程外对本图的任何其它用途和复制，必须获得公司的书面许可。
THE OWNERSHIP OF THE COPYRIGHT IN THIS DRAWING IS RETAINED BY MCAD. WRITTEN CONSENT MUST BE OBTAINED BEFORE ANY USE OR REPRODUCTION OF THE DRAWING.

签章
SEAL

建设单位
CLIENT

项目名称
PROJECT

MCAD
铭城设计 JIANGSU MINGCHENG ARCHITECTURAL DESIGN CO.,LTD.
江苏铭城建筑设计院有限公司
设计证书甲级编号 A132006136

合作设计单位
CO-OPERATED WITH

批准人/日期
APPROVED BY/DATE

审核人/日期
VERIFIED/DATE

项目负责人/日期
PROJECT DIRECTOR/DATE

专业负责人/日期
DISCIPLINE RESPONSIBLE BY/DATE

校对/日期
CHECKED BY/DATE

设计人/日期
DESIGNED BY/DATE

绘图人/日期
DRAWN BY/DATE

图名 DRAWING TITLE

卫生间大样
墙身大样

设计号 JOB NO.	阶段 STATUS
比例 SCALE	专业 DISCIPLINE
日期 DATE	图号 DRAWING NO.

图号 10/12
日期 2010/12

备注：本图未经批准人签字并未加盖我院出图专用章无效

本图版权归江苏铭城建筑设计院有限公司所有，除本工程外对本图的任何其它用途和复制，必须获得公司的书面许可。
THE OWNERSHIP OF THE COPYRIGHT IN THIS DRAWING IS RETAINED BY MCAD. WRITTEN CONSENT MUST BE OBTAINED BEFORE ANY USE OR REPRODUCTION OF THE DRAWING.

签章
SEAL

建设单位
CLIENT

项目名称
PROJECT

MCAD
铭城 JIANGSU MINGCHENG
设计 ARCHITECTURAL DESIGN CO.,LTD.

江苏铭城建筑设计院有限公司
设计证书甲级编号 A132006136

合作设计单位
CO-OPERATED WITH

批准人/日期
APPROVED BY/DATE

审核人/日期
VERIFIED/DATE

项目负责人/日期
PROJECT DIRECTOR/DATE

专业负责人/日期
DISCIPLINE RESPONSIBLE/DATE

校对人/日期
CHECKED BY/DATE

设计人/日期
DESIGNED BY/DATE

绘图人/日期
DRAWN BY/DATE

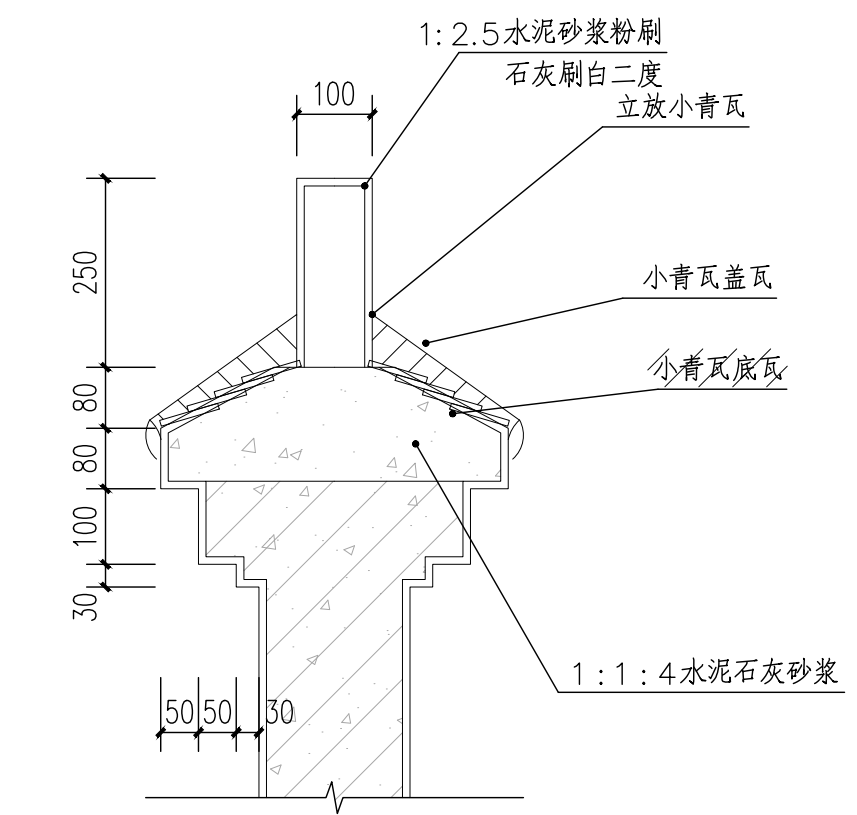
图名 DRAWING TITLE

节点大样图

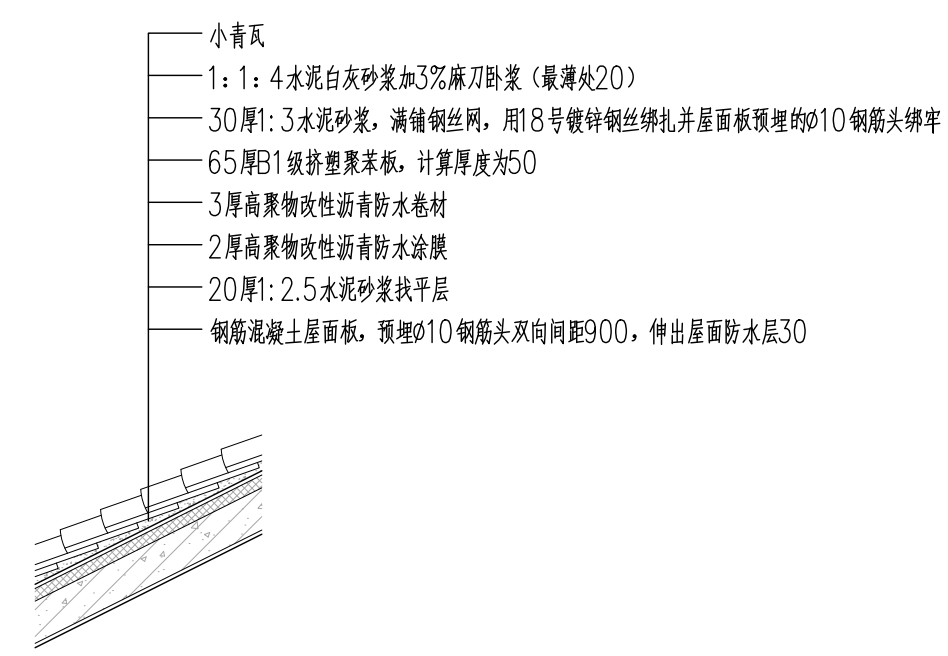
设计号 JOB NO.	阶段 STATUS
比例 SCALE	专业 DISCIPLINE
日期 DATE	图号 DRAWING NO.

建施-11/12

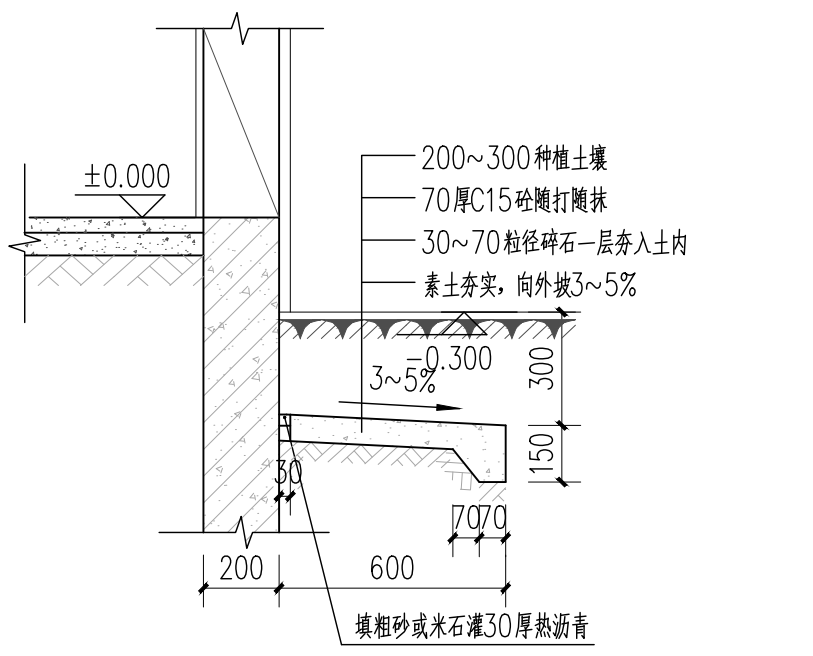
备注：本图未经批准人签字并未加盖我院出图专用章无效



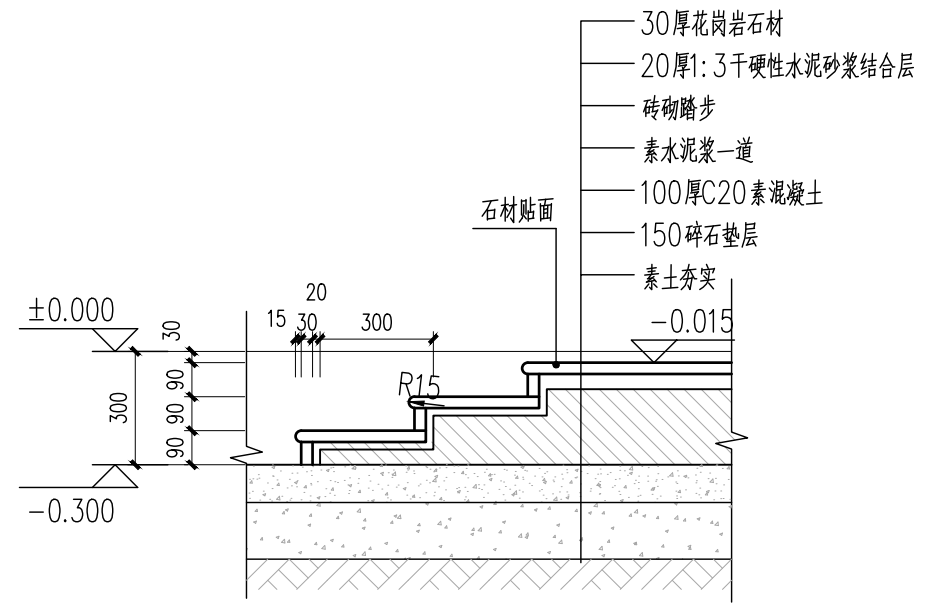
4 北面围墙做法大样 1:10



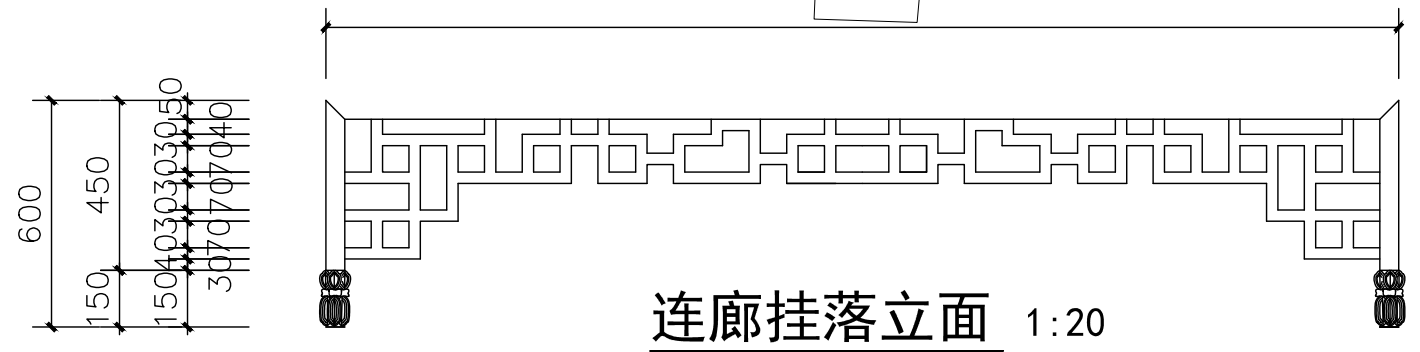
3 保温屋面大样 1:20



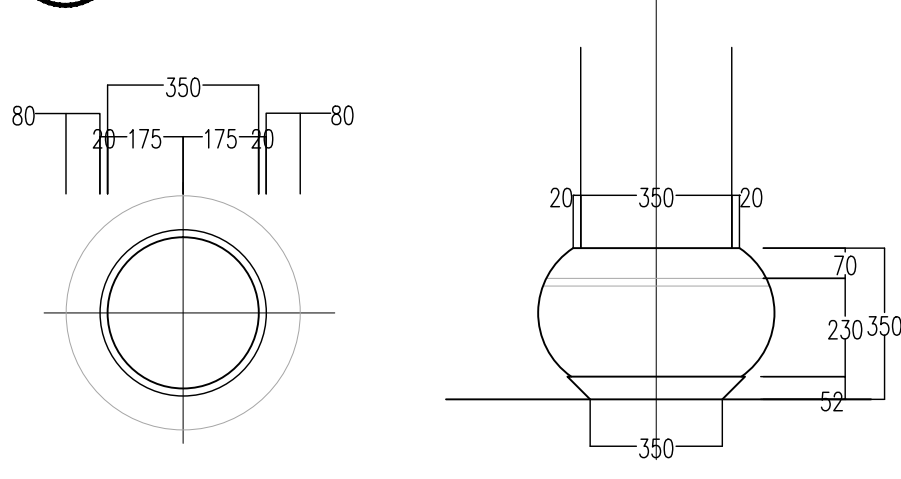
2 隐形散水大样 1:20



1 室外台阶做法大样 1:20

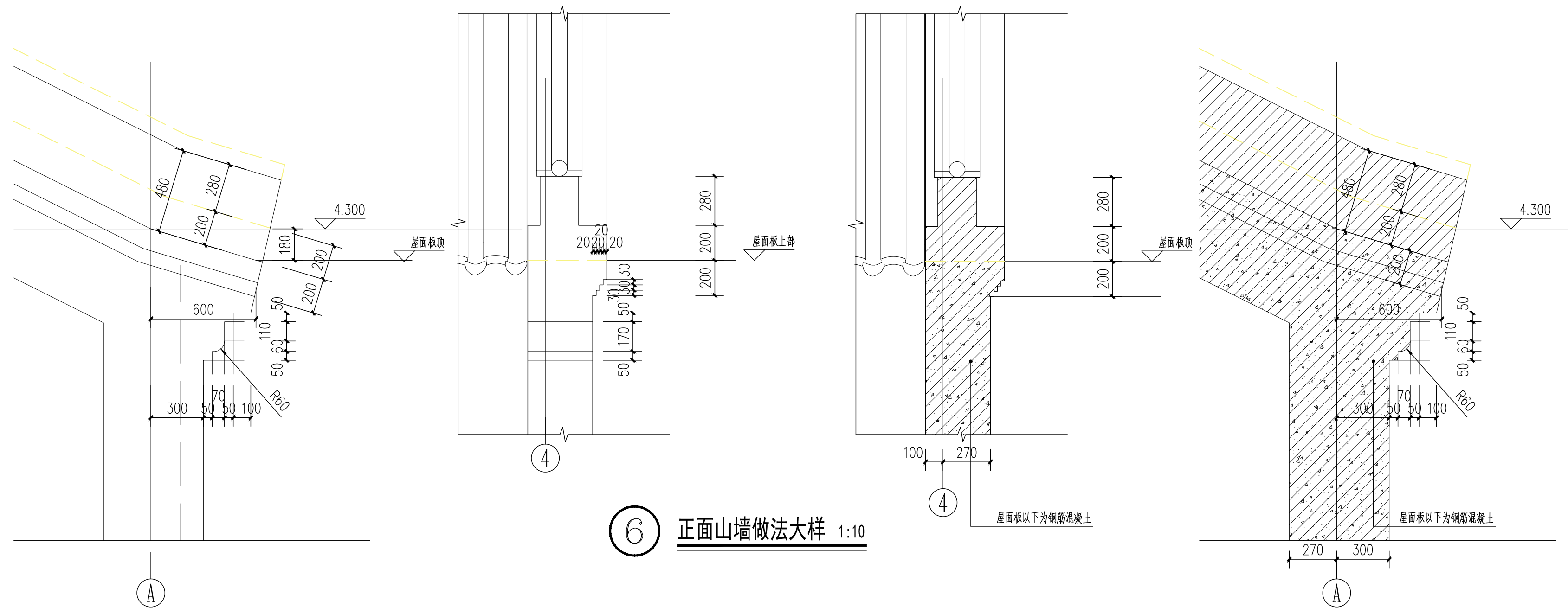


5 连廊挂落立面 1:20
挂落做法大样 1:10



柱磴平面图 1:10 柱磴大样 1:10

7 柱础做法大样 1:10



6 正面山墙做法大样 1:10

工程会签/日期
CONFIRMED BY/DATE

Copyright 2006.MCAD
 本图版权属江苏铭城建筑设计院有限公司
 所有，除本工程外对本图的任何其它用途
 和复制，必须获得公司的书面许可。
 THE OWNERSHIP OF THE COPYRIGHT IN THIS DRAWING
 IS RETAINED BY MCAD. WRITTEN CONSENT MUST
 BE OBTAINED BEFORE ANY USE OR REPRODUCTION
 OF THE DRAWING.

签章
SEAL

建设单位
CLIENT

项目名称
PROJECT

MCAD
 铭城设计 JIANGSU MINGCHENG
 ARCHITECTURAL DESIGN CO.,LTD.
 江苏铭城建筑设计院有限公司
 设计证书甲级编号 A132006136

合作设计单位
CO-OPERATED WITH

批准人/日期
APPROVED BY/DATE

审核人/日期
VERIFIED/DATE

项目负责人/日期
PROJECT DIRECTOR/DATE

专业负责人/日期
DISCIPLINE RESPONSIBLE BY/DATE

校对人/日期
CHECKED BY/DATE

设计人/日期
DESIGNED BY/DATE

绘图人/日期
DRAWN BY/DATE

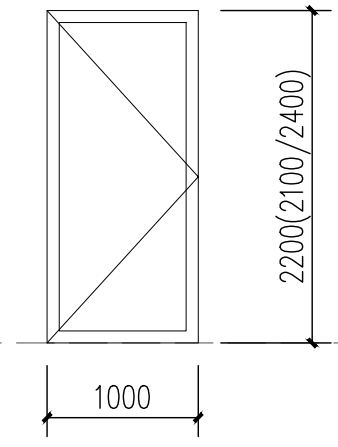
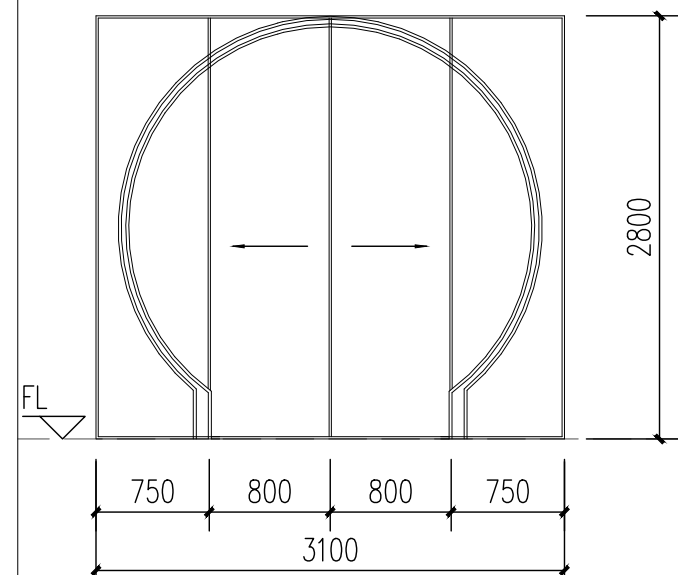
图名 DRAWING TITLE

门窗表 门窗大样

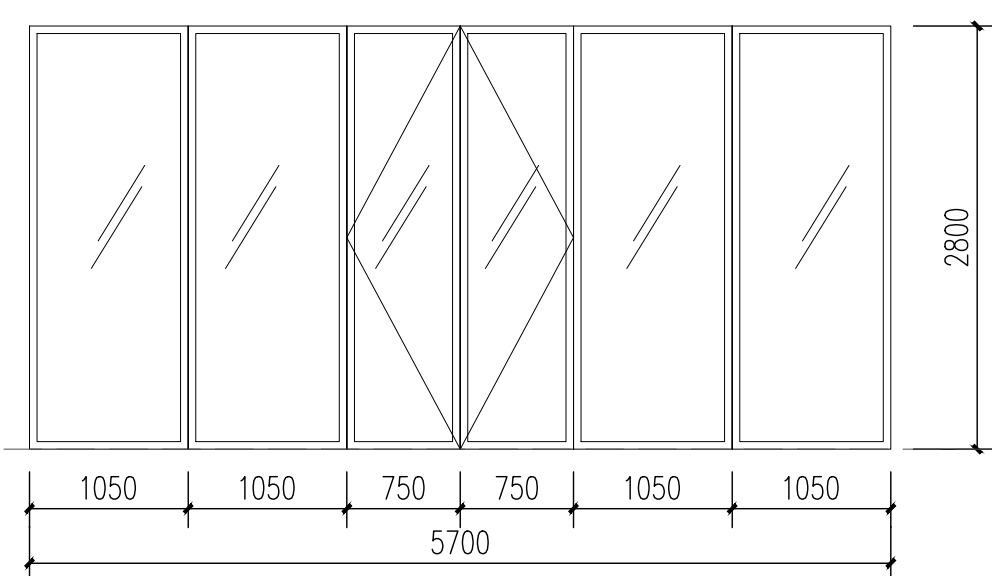
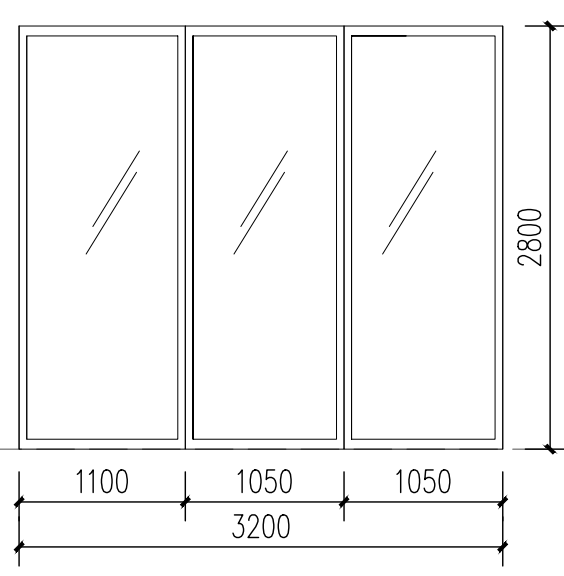
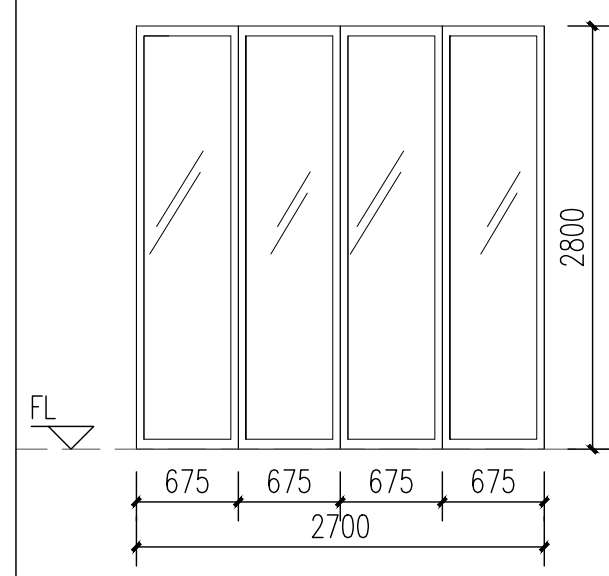
设计号
JOB NO.
比例
SCALE
日期
DATE
阶段
STATUS
专业
DISCIPLINE
图号
DRAWING NO. 建施-12/12

门窗表

类型	设计编号	洞口尺寸(mm)		数量			备注
		宽度	高度	(楼层名)		合计	
普通门	D1 电动移门	1500	2800			1	高透 OW-E6+12A+6
	M1	1500	2800			1	高透 OW-E6+12A+6
	M1021	1000	2100			3	
	M1022	1000	2200			2	
	M1024	1000	2400			2	
普通窗	C1	2700	2800			2	高透 OW-E6+12A+6
	C2	3200	2800			1	高透 OW-E6+12A+6
	C0915	900	1500			1	高透 OW-E6+12A+6
	C1215	1200	1500			1	高透 OW-E6+12A+6
	C1515	1500	1500			4	高透 OW-E6+12A+6
	C2115	2100	1500			1	高透 OW-E6+12A+6
	GC0904	900	400			7	



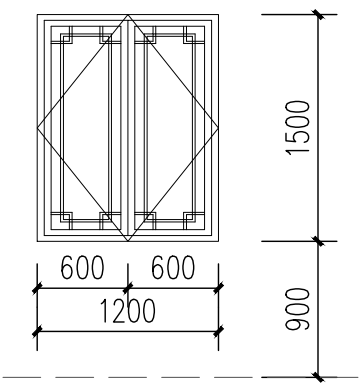
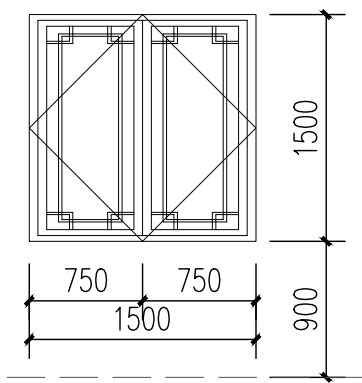
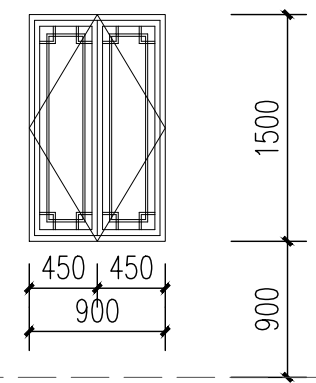
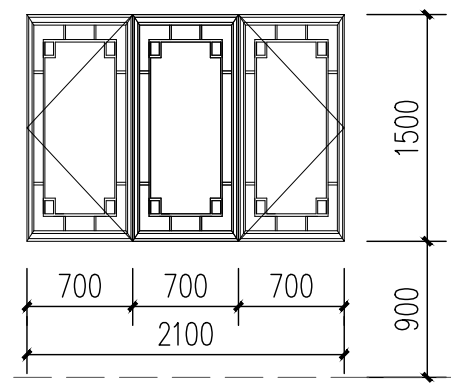
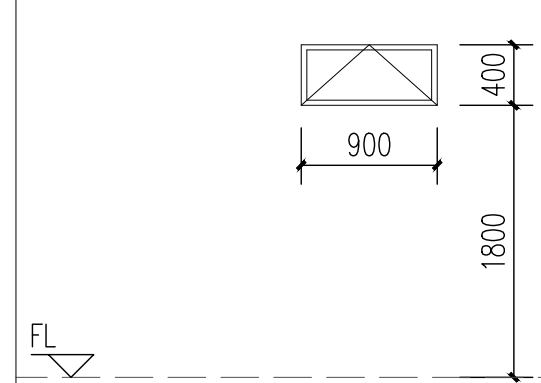
图名	D1 电动移门	图名	M1022 (M1021/M1024)
洞口尺寸(宽×高)	3100×2800	洞口尺寸(宽×高)	1000×2200 (2100/2400)



图名	C1
洞口尺寸(宽×高)	2700×2800

图名	C2
洞口尺寸(宽×高)	3200×2800

图名	M1 (组合门窗)
洞口尺寸(宽×高)	5700×2800



图名	GC0904
洞口尺寸(宽×高)	900×400

图名	C2115
洞口尺寸(宽×高)	2100×1500

图名	C0915
洞口尺寸(宽×高)	900×1500

图名	C1515
洞口尺寸(宽×高)	1500×1500

图名	C1215
洞口尺寸(宽×高)	1200×1500

工程会签/日期
CONFIRMED BY/DATE

备注：本图未经批准人签字并未加盖我院出图专用章无效

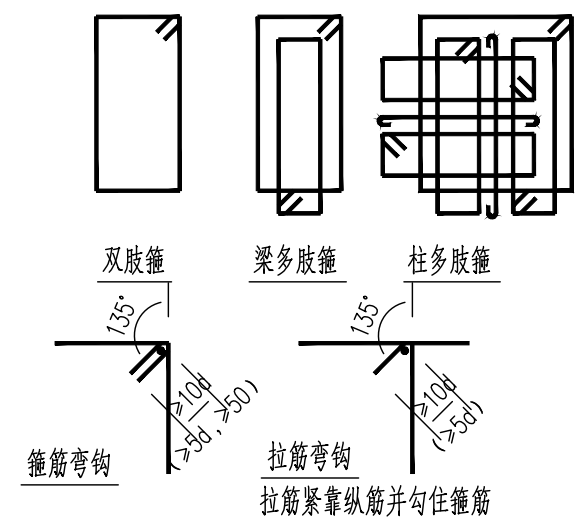


图5-1 箍筋、拉筋的弯钩及箍筋形式

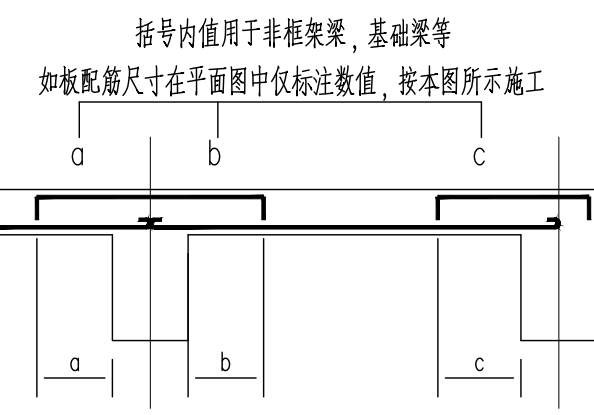


图5-2 板筋的标注和锚固

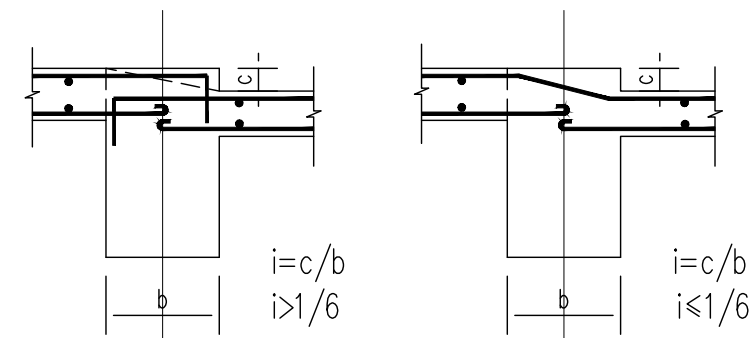


图5-3 板筋在高差处的构造

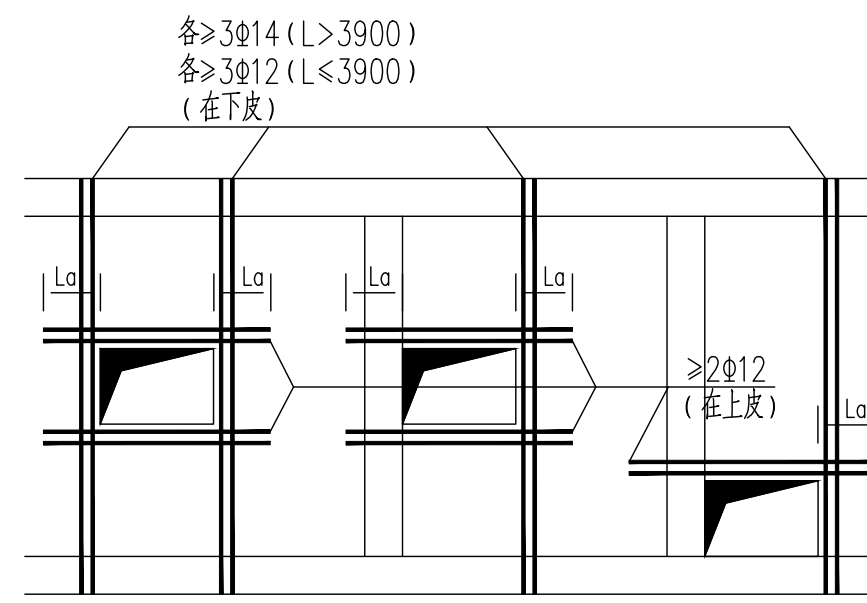


图5-4 板上开洞 (洞长边为300~500)

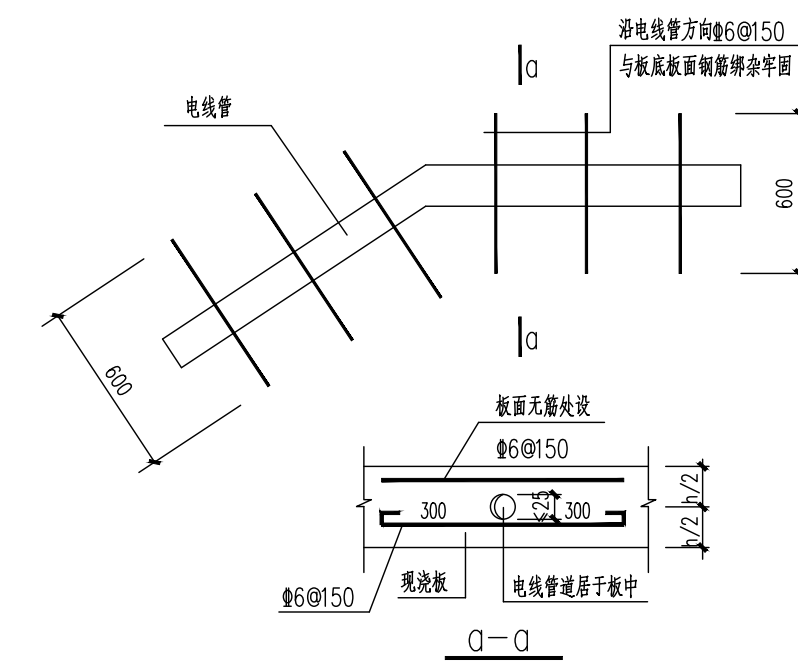
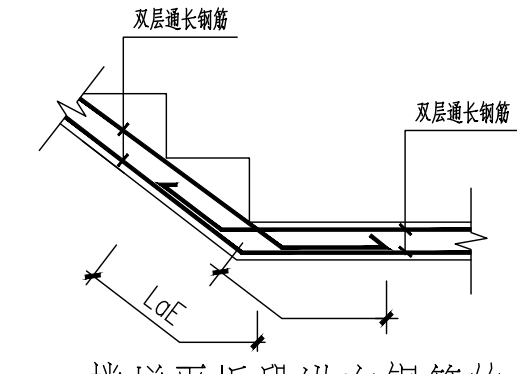


图5-5 板内电缆管补筋



楼梯平折段纵向钢筋的锚固长度

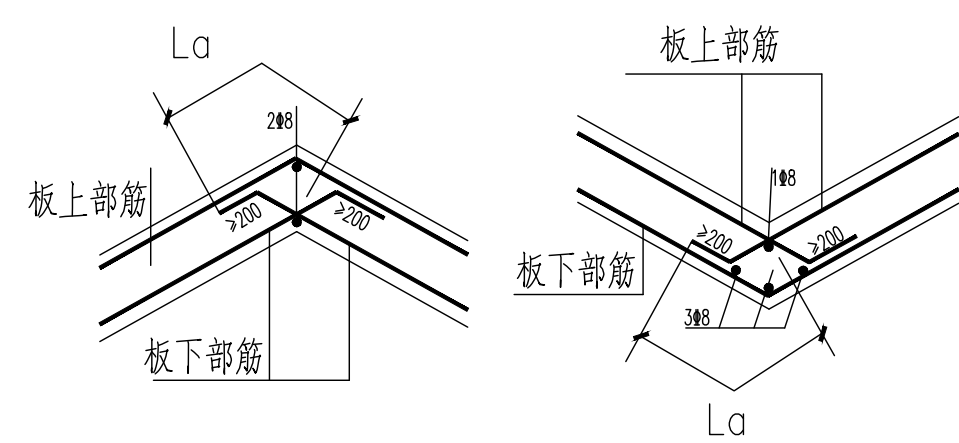


图5-6 现浇折板阴阳角构造

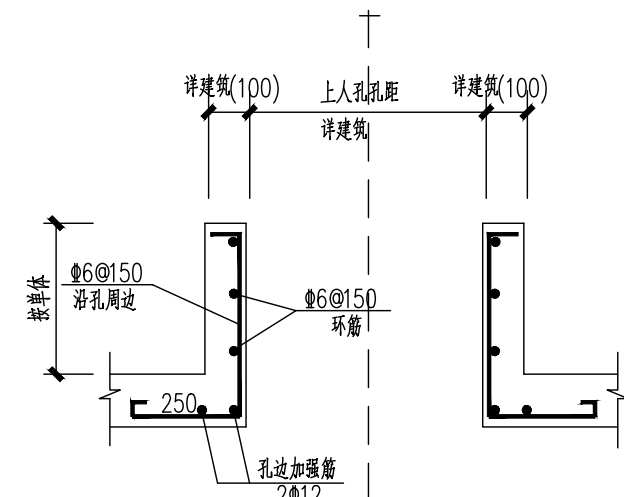


图5-7 上人孔详图

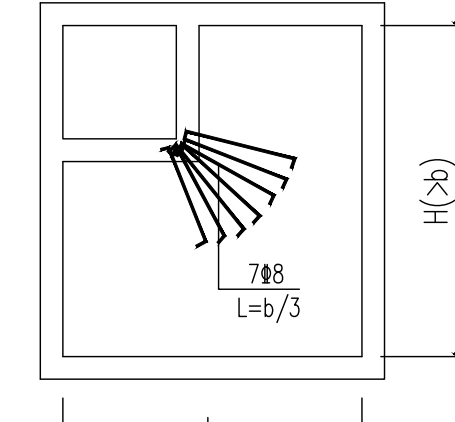
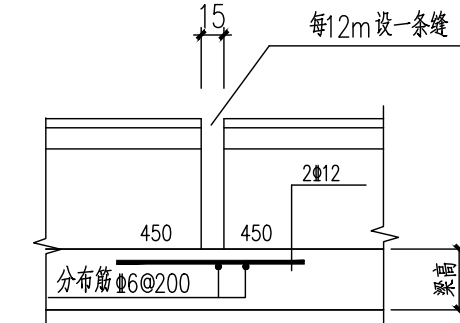
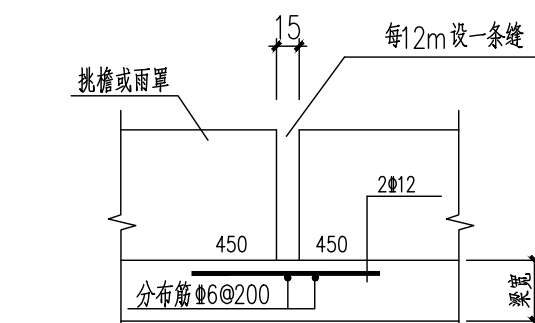


图5-8 异形板附加筋



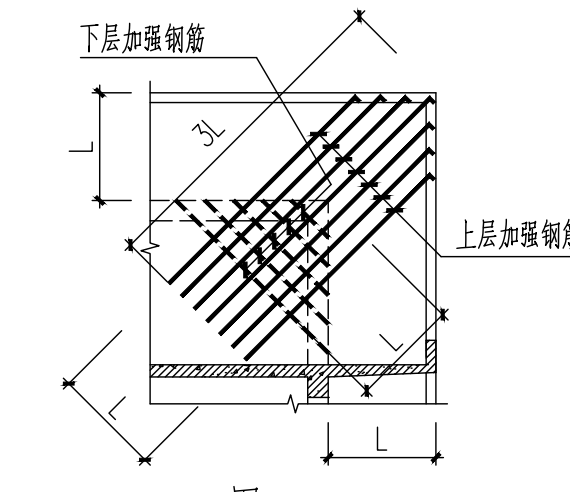
女儿墙伸缩缝处附加筋 (立面图)

图5-9(a)

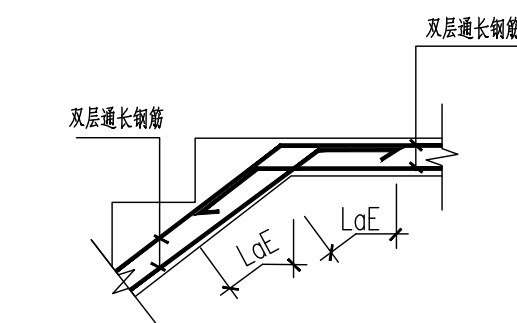


挑檐雨管伸缩缝处附加筋 (平面图)

图5-9(b)



挑檐转角位于阳角时的加强配筋



楼梯平折段纵向钢筋的锚固长度

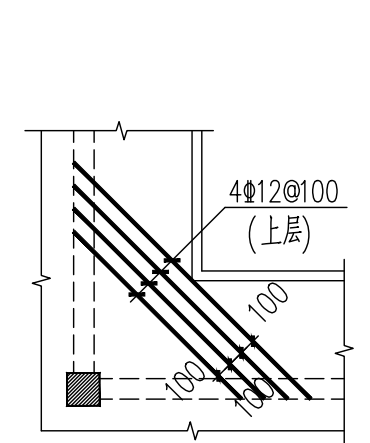


图5-11 挑檐或楼面板转角位于阴角时的加强配筋

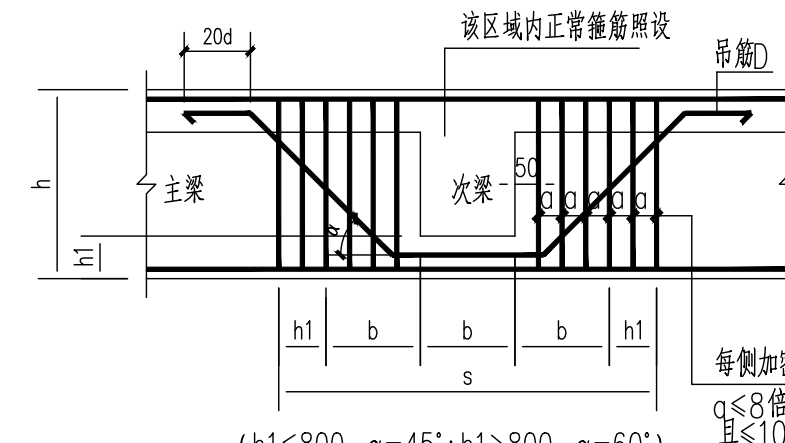


图5-12 相交梁处加密箍及吊筋
加密箍直径及肢数同该梁正常箍筋

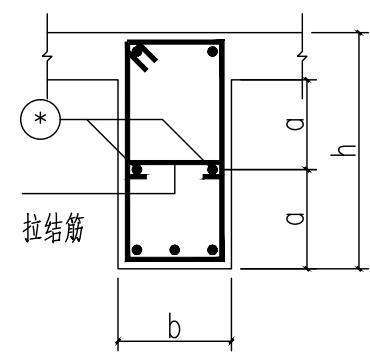


图5-13 构造腰筋

$a < 200$ 且 $\geq 0.2bh_w$ 且 $\geq 2\Phi 12$
拉结筋的直径同箍筋, 间距为非加密区箍筋间距的两倍

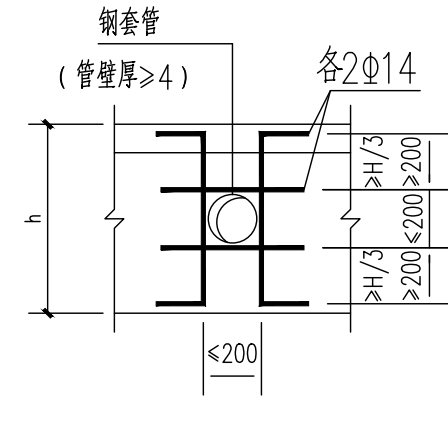


图5-14 梁上开洞 < 200

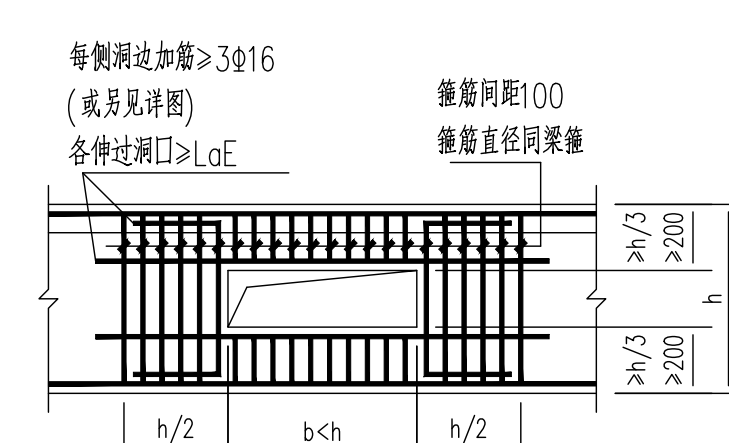


图5-15 梁上开大洞

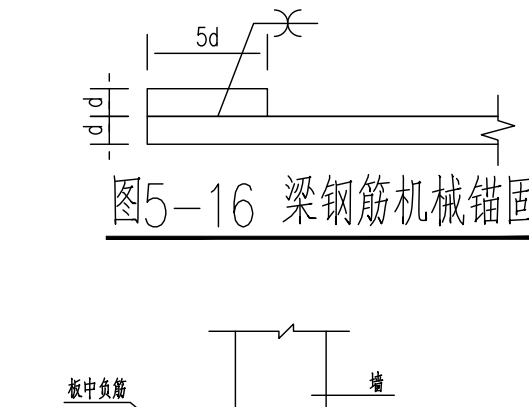


图5-16 梁钢筋机械锚固

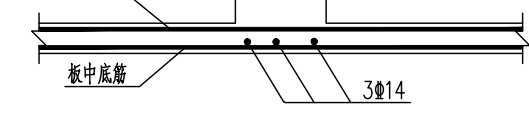
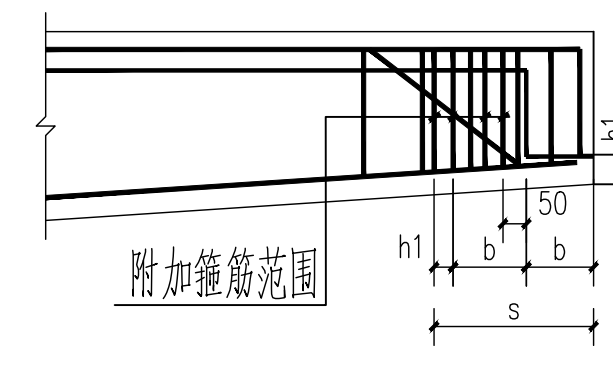


图6-1 墙下无梁楼板的加强详图



悬挑梁端附加箍筋范围

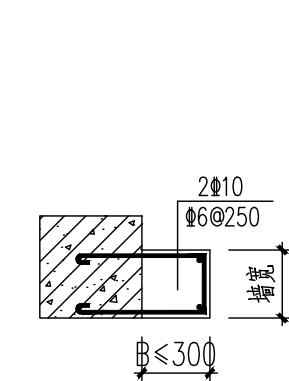


图6-2

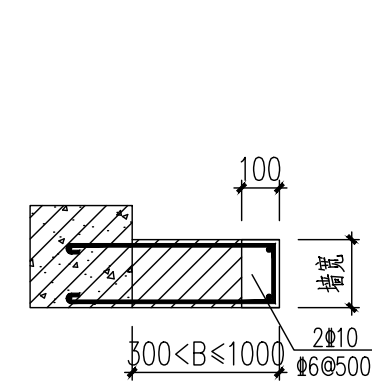


图6-3

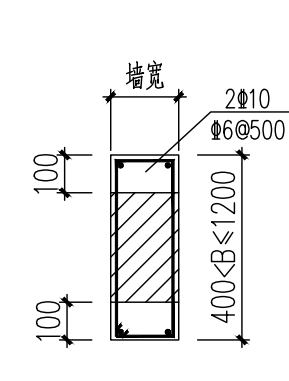


图6-4

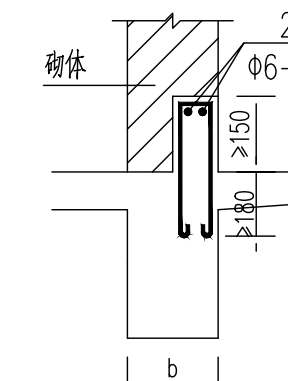


图7-1 雨蓬梁反口

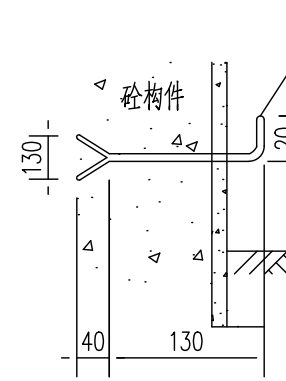
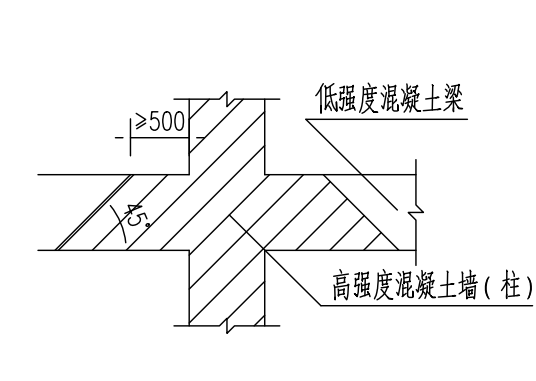
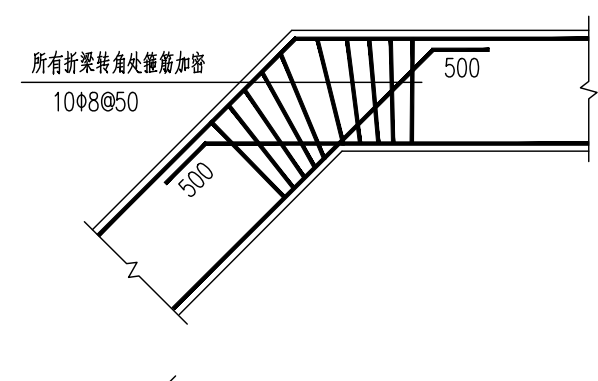


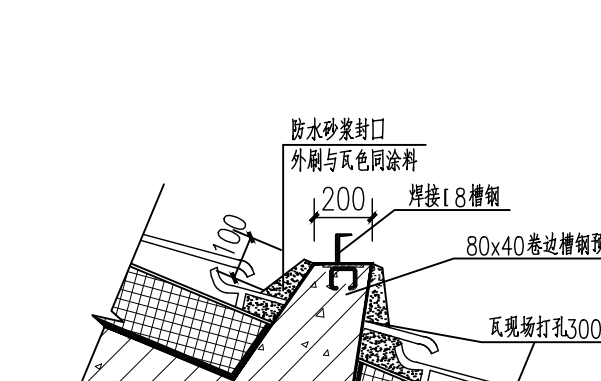
图7-2 沉降观测点



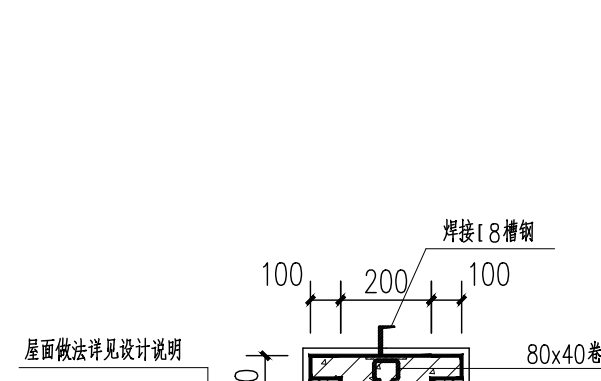
当梁、墙(柱)混凝土等级不同时, 应在墙(柱)后梁浇筑



折梁大样



太阳能坡屋面支座安装节点



太阳能平屋面支座安装节点

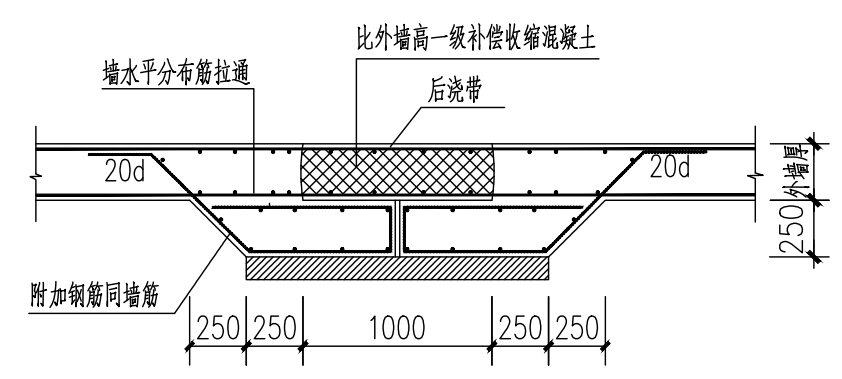


图8-1 地下室外墙后浇带超止水配筋构造
地下室侧壁后浇带构造具体做法见02G2011页52

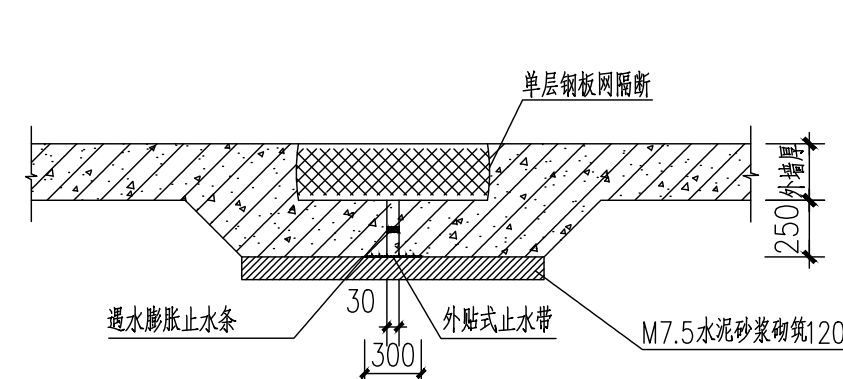


图8-2 地下室外墙后浇带超止水构造
地下室侧壁后浇带构造具体做法见02G2011页52

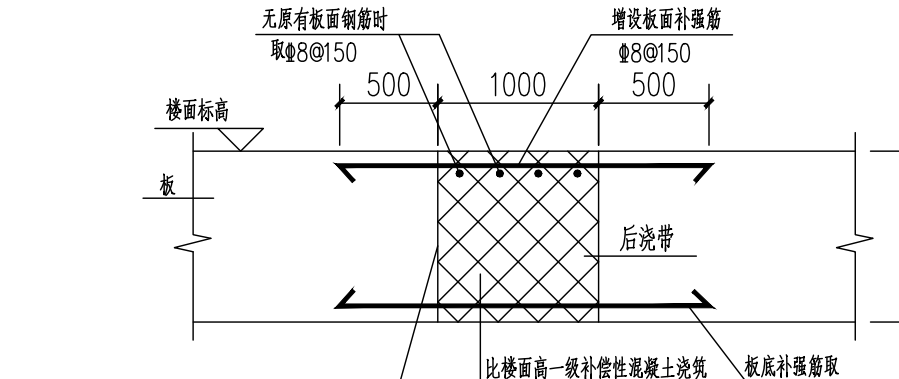


图8-5 板后浇带
现浇板后浇带构造具体做法见02G2011页51

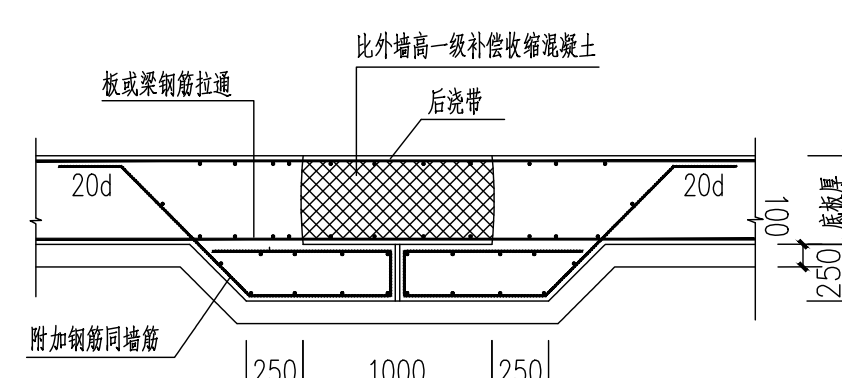


图8-3 地下室底板后浇带超止水配筋构造
地下室底板后浇带构造具体做法见02G2011页52

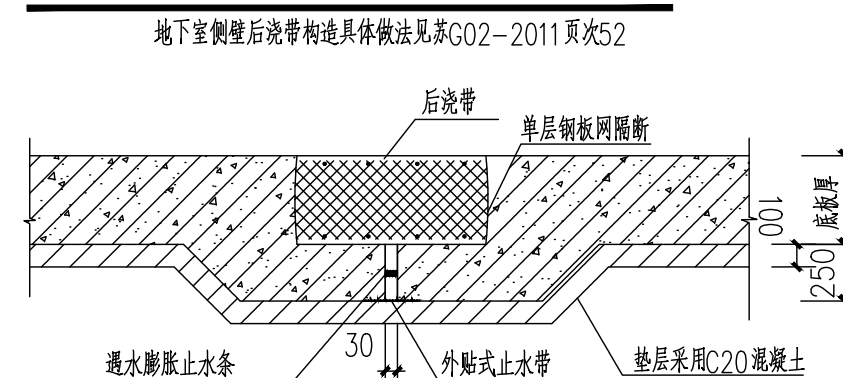


图8-4 地下室底板后浇带超止水构造
地下室底板后浇带构造具体做法见02G2011页52

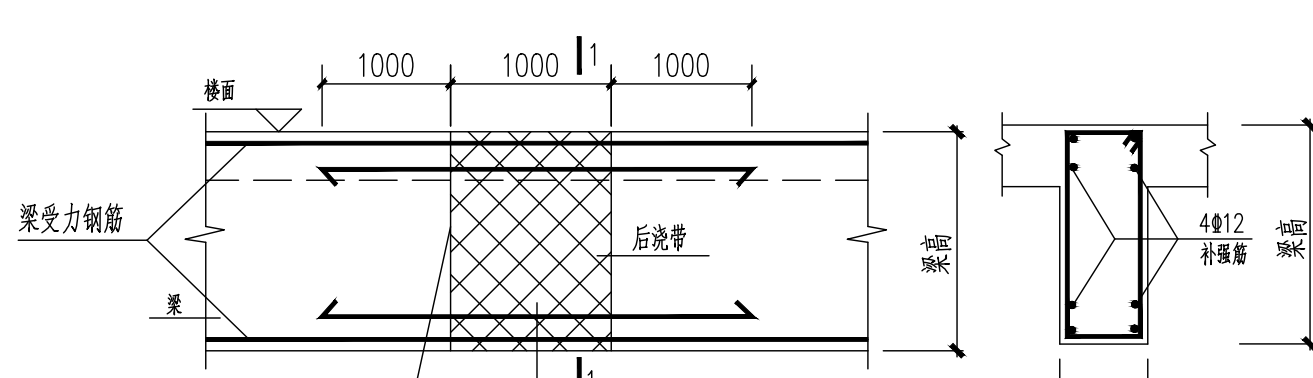


图8-6 梁后浇带
现浇梁后浇带构造具体做法见02G2011页51

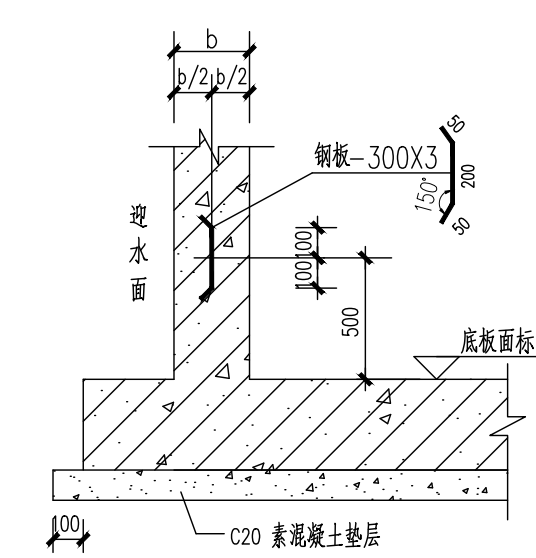


图8-7 地下室外墙施工缝
注: 施工缝同混凝土第一次浇筑完成, 在后浇混凝土前, 应将施工缝表面凿平和杂质清除, 先铺净浆, 再铺 30 厚 1:1 水泥砂浆后浇筑混凝土。

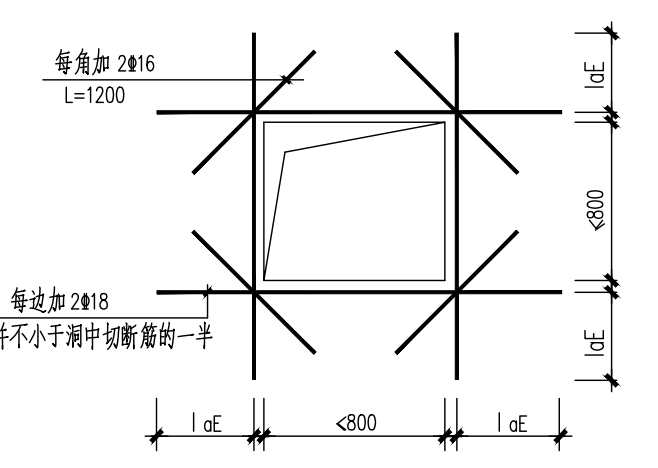


图9-1: 混凝土墙体洞口加强筋大样

序号	修改内容	日期

建设单位

项目名称
南山游客中心提升改造

MCAD
铭城设计
Jiangsu Mingcheng
ARCHITECTURAL DESIGN CO., LTD.
江苏铭城建筑设计院有限公司
设计证书甲级编号 A232006133

合作设计单位

手签签名

批准人/日期

审核人/日期

专业负责人/日期

设计人/日期

绘图人/日期

图名

通用图集

设计号

比例

日期

阶段

施工图

专业

结构

图号

结构02/10

备注: 本图未经批准人签字并未加盖院出图专用章无效

11. 危险性较大的分部分项工程设计专篇：

一、总则

- 1、为加强对房屋建筑工程中危险性较大的分部分项工程（简称“危大工程”）的安全管理，有效防范生产安全事故；全面贯彻安全，适用，经济，保证质量的技术方针，依据住房和城乡建设部《危险性较大的分部分项工程安全管理规定》（2018年3月8日）制定本说明。
- 2、本说明适用于房屋建筑工程中危险性较大的分部分项工程安全管理。
- 3、施工单位应当在危大工程施工前组织工程技术人员编制专项施工方案。实行施工总承包的，专项施工方案应当由施工总承包单位组织编制。危大工程实行分包的，专项施工方案可以由相关专业分包单位组织编制。
- 4、对于超过一定规模的危大工程，施工单位应当组织召开专家论证会对专项施工方案进行论证。施行施工总承包的，由施工总承包单位组织召开专家论证会。专家论证前专项施工方案应当通过施工单位审核和总监理工程师审查。
- 5、对于按照规定需要验收的危大工程，施工单位、监理单位应当组织相关人员进行验收。验收合格的，经施工单位项目技术负责人及总监理工程师签字确认后，方可进入下一道工序。

二、危险性较大的分部分项工程范围（以下勾选项为本工程所涉及的）

1、基坑工程

- 开挖深度超过3m（含3m）的基坑（槽）的土方开挖、支护、降水工程。
- 开挖深度虽未超过3m，但地质条件、周围环境和地下管线复杂，或影响毗邻建、构筑物安全的基坑（槽）的土方开挖、支护、降水工程。

2、模板工程及支撑体系

a、各类工具式模板工程

- 包括滑模、爬模、飞模、隧道模等工程。

b、混凝土模板支撑工程

- 搭设高度5m及以上； 搭设跨度10m及以上；
- 施工总荷载（荷载效应基本组合的设计值）10KN/m²及以上；
- 集中线荷载（设计值）15KN/m及以上；
- 高度大于支撑水平投影宽度且相对独立无联系构件的混凝土模板支撑工程。

c、承重支撑体系

- 用于钢结构安装等满堂支撑体系。

3、起重吊装及起重机械安装拆卸工程

- 采用非常规起重设备、方法，且单件起吊重量在10KN及以上的起重吊装工程；
- 采用起重机械进行安装的工程；
- 起重机械设备自身的安装、拆卸工程。

4、脚手架工程

- 搭设高度24m及以上的落地式钢管脚手架工程（包括采光井、电梯井脚手架）；
- 附着式升降脚手架工程； 悬挑式脚手架工程； 高处作业吊篮；
- 卸料平台、操作平台工程； 异型脚手架工程。

5、拆除工程

- 可能影响行人、交通、电力设施、通讯设施或其它建、构筑物安全的拆除工程。

6、暗挖工程

- 采用矿山法、盾构法、顶管法施工的隧道、洞室工程。

7、其它

- 建筑幕墙安装工程； 钢结构、网架和索膜结构安装工程；
- 人工挖孔桩工程； 水下作业工程；
- 装配式建筑混凝土预制构件安装工程；
- 采用新技术、新工艺、新材料、新设备可能影响工程施工安全，尚无国家、行业及地方技术标准的分部分项工程。

三、超过一定规模危险性较大的分部分项工程范围（以下勾选项为本工程所涉及的）

1、深基坑工程

- 开挖深度超过5m（含5m）的基坑（槽）的土方开挖、支护、降水工程。

2、模板工程及支撑体系

a、各类工具式模板工程

- 含滑模、爬模、飞模、隧道模等工程。

b、混凝土模板支撑工程

- 搭设高度8m及以上； 搭设跨度18m及以上；
- 施工总荷载（设计值）15KN/m²及以上；
- 集中线荷载（设计值）20KN/m及以上；

c、承重支撑体系

- 用于钢结构的安装等满堂支撑体系，承受单点集中荷载7KN及以上。

3、起重吊装及起重机械安装拆卸工程

- 采用非常规起重设备、方法，且单件起吊重量在100KN及以上的起重吊装工程；
- 起重量300KN及以上； 搭设总高度200m及以上；
- 搭设基础标高在200m及以上的起重机械安装和拆卸工程。

4、脚手架工程

- 搭设高度50m及以上的落地式钢管脚手架工程；
- 分段架体搭设高度20m及以上的悬挑式脚手架工程；
- 提升高度150m及以上的附着式升降脚手架工程或附着式升降操作平台工程。

5、拆除工程

- 码头、桥梁、高架、烟囱、水塔或拆除中容易引起有毒有害气体（液）体或粉尘扩散、易燃易爆事故发生的特殊建、构筑物的拆除工程。
- 文物保护建筑、优秀历史建筑或历史文化风貌区影响范围内的拆除工程。

6、暗挖工程

- 采用矿山法、盾构法、顶管法施工的隧道、洞室工程。

7、其它

- 施工高度50m及以上的建筑幕墙安装工程；
- 跨度大于36m及以上的钢结构安装工程；
- 跨度大于60m及以上的网架和索膜结构安装工程；
- 开挖深度16m及以上的人工挖孔桩工程；
- 重量1000KN及以上的大型结构整体顶升、平移、转体等施工工艺；
- 采用新技术、新工艺、新材料、新设备可能影响工程施工安全，尚无国家、行业及地方技术标准的分部分项工程。

四、保障工程周边环境安全和工程施工安全的意见

- 1、施工单位应根据现行《建筑施工安全技术统一规范》，结合工程现场实际的情况、施工作业具体内容、设计图纸及文件要求等，针对本工程的有可能出现的安全风险源，制定相对应的施工安全专项方案及作业指导书，提出针对潜在安全风险源的实施措施及预防的管理细则，包括施工方案、工艺流程、组织架构、应急预案、监管机制等各方面，并交监理及有关安监部门审批备案，经批准后方可施工，实际施工应严格按此措施及细则切实遵照执行。
- 2、本工程场地周边环境如有建筑物、货运站场、学校、公园、医院及大型客运站等人流密集场所；跨越或下穿铁路、高速公路、桥梁、隧道；毗邻边坡路堤、河流；有上述若干情况时，施工单位进驻现场后，需逐一查明工程建设范围周边状况，评估施工过程中可能对周边建筑及人员安全造成影响，编制相对应施工方法保护周边建筑及来往人员的安全，对跨越重要设施、线路（航道、铁路、堤坝、地铁）等施工方案需报相关主管部门审批后方可实施。
- 3、本工程中，施工范围中可能存在有轨道交通、高压电塔、高压走廊、地下电缆、光纤缆线、供水管、雨污水管（涵）、燃气管等各类管线，施工前，应与相关的主管及运营单位，协调好，做好管线保护等相关安全事宜。
- 4、当施工场地周围存在高压线路经过，需在线路下进行桩机（含钻孔、冲孔、旋挖、搅拌、旋喷、静压、锤击、振冲等各种工艺）及架桥机施工时，应复核桩机（或架桥机）设备与高压线的安全距离，并做好防电、防雷措施。

- 5、应制定一套适合施工场地的安全防护措施，内容应涵盖所有施工作业内容及生活生产细则，并对所有进场工人进行安全教育及技术培训经考试合格后才能上岗。工人调换工种或使用新工具、新设备时，必须重新进行针对新工种的岗位安全教育和技术培训。
- 6、正式施工前，针对本工程的特点、施工外部和内部环境要求，进行安全技术交底；施工过程中，应严格执行安全生产会议制度、安全检查制度、安全评议制度，对安全生产出现的问题应指定专人限期整改。
- 7、现场材料、机械、临设按施工平面图整齐放置或搭设。施工现场的存在危险处（坑、洞、悬空及其他危险区域等），必须设置防护设施和明显的警示标志，不准任意移动或拆除。施工区按有关规定建立消防责任制，按照有关防火要求布置临设，配备足够数量的消防器材，并设立明显的防火标志。
- 8、日常安全检查和不定期抽查相结合。内容包括施工机具检查及各项安全措施的执行情况（台风、暴雨、防寒、防暑、雨季、卫生等）检查，同时要严格执行各类机械设备的专人管理和操作制度，所有机械均有安全保护设备，所有机械进场前需提供合格证及其他相关检测安全证件，并对机械进行定期保护，保证机械正常运行和操作人员安全。
- 9、施工现场外部围蔽结构必须安全牢靠，并在外部显眼位置设定警示标志，严禁非施工人员及未经允许人员进入、防止外来车辆失控闯入。
- 10、施工中，需要在特殊危险和潮湿场合环境中使用携带式电动工具，高度不足 2.5m 的一般照明灯，如果没有特殊安全结构或安全措施，应采取安全电压。
- 11、埋地（半埋地）建（构）筑物地下部分需要进行基坑回填，回填土需满足设计参数要求，必须在结构构件自身强度满足要求时才能开始，回填时应对称、分层压实或夯实，防止土压不平衡导致结构构件破坏；同时，应防止施工机械因回填土松软，造成机械倾覆等安全事故。
- 12、工程中存在高处作业时，必须搭设脚手架及安全围网；高空作业人员必须系好安全带，并根据实际条件制定出切实可行的安全防范措施。
- 13、高支模结构体系施工单位应制作相关施工组织方案，充分计算考虑支模的承载力、整体稳定性、支架地基强度、预压荷载及稳定沉降控制标准等，同时还应满足相关规范要求，以及预计施工期可能遭遇的恶劣气候影响；临时保通通行通道的支墩，要加强防撞设施及提前设置限速、限高等预警提示标志等设施。
- 14、所有构件的模板拆除，必须待其构件混凝土强度满足设计（施工规范）要求后才能施工；当施工阶段的施工荷载较大时，施工单位必须根据其受力要求，对相关的结构构件计算并设置临时支顶或加固措施，保证结构构件正常使用不发生破坏。
- 15、除本说明提及的施工安全要求外，施工单位还应根据场地环境、施工工艺特点及安全风险分析，制定相应安全措施，以确保安全。

Copyright 2006.MCAD

本图版权属江苏铭城建筑设计院有限公司所有，除本工程外对本图的任何其它用途和复制，必须获得公司的书面许可。

THE OWNERSHIP OF THE COPYRIGHT IN THIS DRAWING IS RETAINED BY MCAD. WRITTEN CONSENT MUST BE OBTAINED BEFORE ANY USE OR REPRODUCTION OF THE DRAWING.

签章

SEAL

建设单位

CLIENT

项目名称

PROJECT

南山游客中心提升改造

MCAD

铭城 JIANGSU MINGCHENG
设计 ARCHITECTURAL DESIGN CO.,LTD.

江苏铭城建筑设计院有限公司

设计证书甲级编号 A132006136

合作设计单位

CO-OPERATED WITH

批准人/日期

APPROVED BY/DATE

审核人/日期

VERIFIED/DATE

项目负责人/日期

PROJECT DIRECTOR/DATE

专业负责人/日期

DISCIPLINE RESPONSIBLE BY/DATE

校对入/日期

CHECKED BY/DATE

设计人/日期

DESIGNED BY/DATE

绘图人/日期

DRAWN BY/DATE

图名

DRAWING TITLE

危险性较大的分部分项工程设计专篇

设计号

DESIGN NO.

阶段

PHASE

施工图

CONSTRUCTION DRAWING

比例

1:100

专业

STRUCTURE

结构

日期

2024.04

图号

结施-03/10

备注：本图未经批准人签字并未加盖我院出图专用章无效

Copyright: 2006.MCAD
 本图版权属江苏铭城建筑设计院有限公司
 所有，除本工程外对本图的任何其它用途
 和复制，必须获得公司的书面许可。
 THE OWNERSHIP OF THE COPYRIGHT IN THIS DRAWING
 IS RETAINED BY MCAD. WRITTEN CONSENT MUST
 BE OBTAINED BEFORE ANY USE OR REPRODUCTION
 OF THE DRAWING.

签章
 SEAL

建设单位
 CLIENT

项目名称
 PROJECT
 南山游客中心提升改造

MCAD
 铭城 JIANGSU MINGCHENG
 设计 ARCHITECTURAL DESIGN CO.,LTD.

江苏铭城建筑设计院有限公司
 设计证书甲级编号 A132006136

合作设计单位
 CO-OPERATED WITH

批准人/日期
 APPROVED BY/DATE

审核人/日期
 VERIFIED/DATE

项目负责人/日期
 PROJECT DIRECTOR/DATE

专业负责人/日期
 DISCIPLINE RESPONSIBLE BY/DATE

校对/日期
 CHECKED BY/DATE

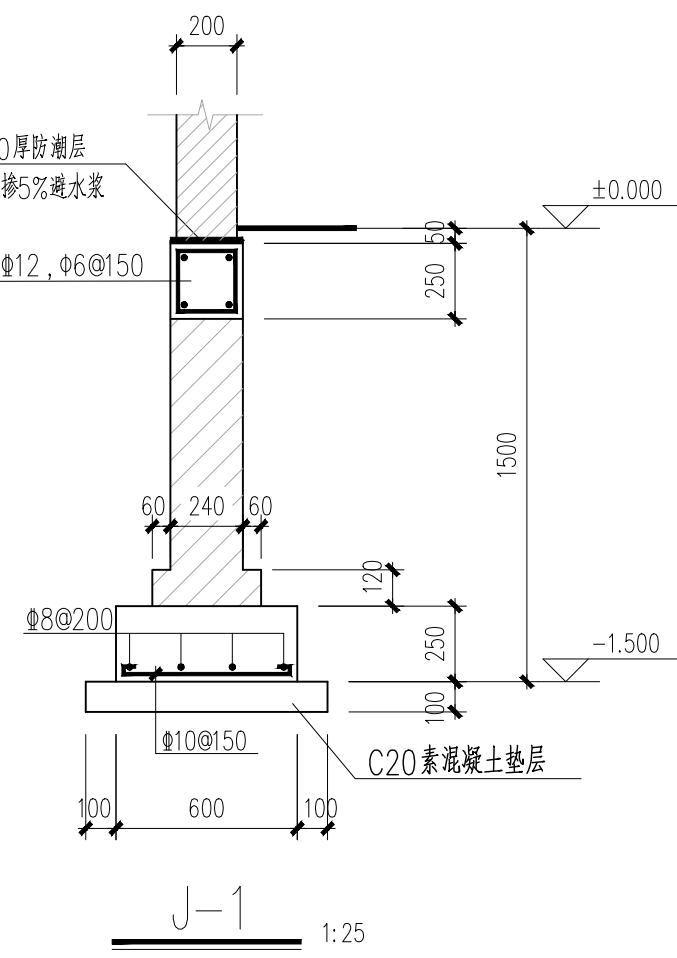
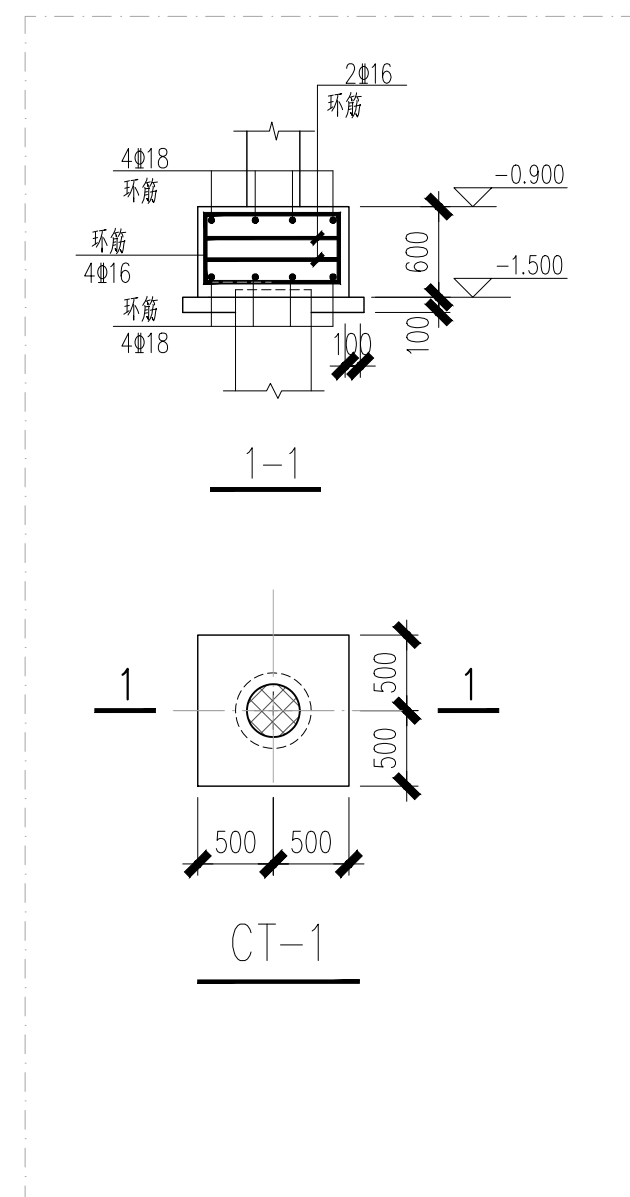
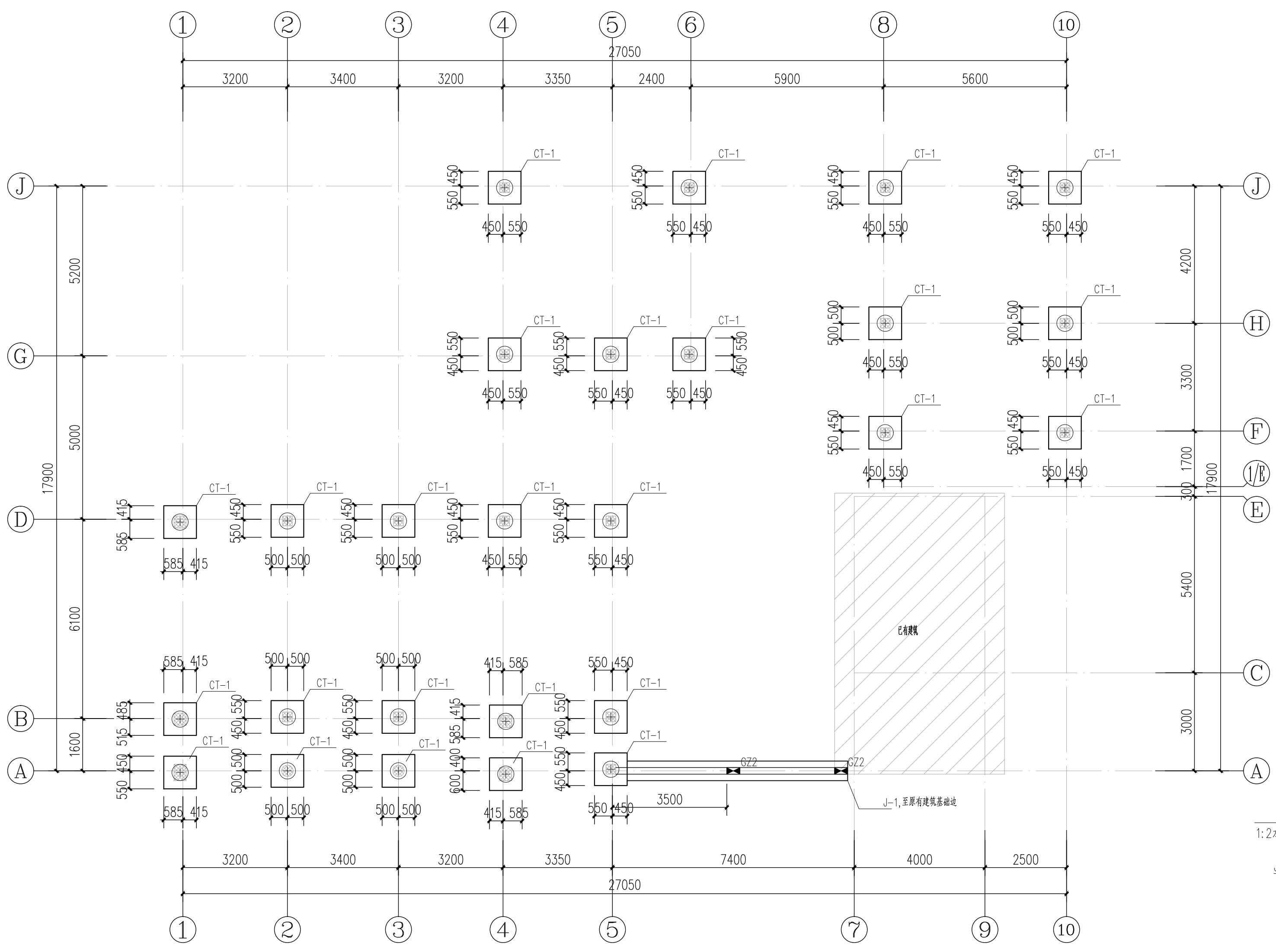
设计人/日期
 DESIGNED BY/DATE

绘图人/日期
 DRAWN BY/DATE

图名
 DRAWING TITLE

桩位及承台布置图

设计号 JOB NO.	阶段 STAGE	施工图 CONSTRUCTION DRAWING
比例 SCALE	专业 SPECIALTY	结构 STRUCTURE
日期 DATE	图号 DRAWING NO.	结施-04/10



桩位及承台布置图 1:100

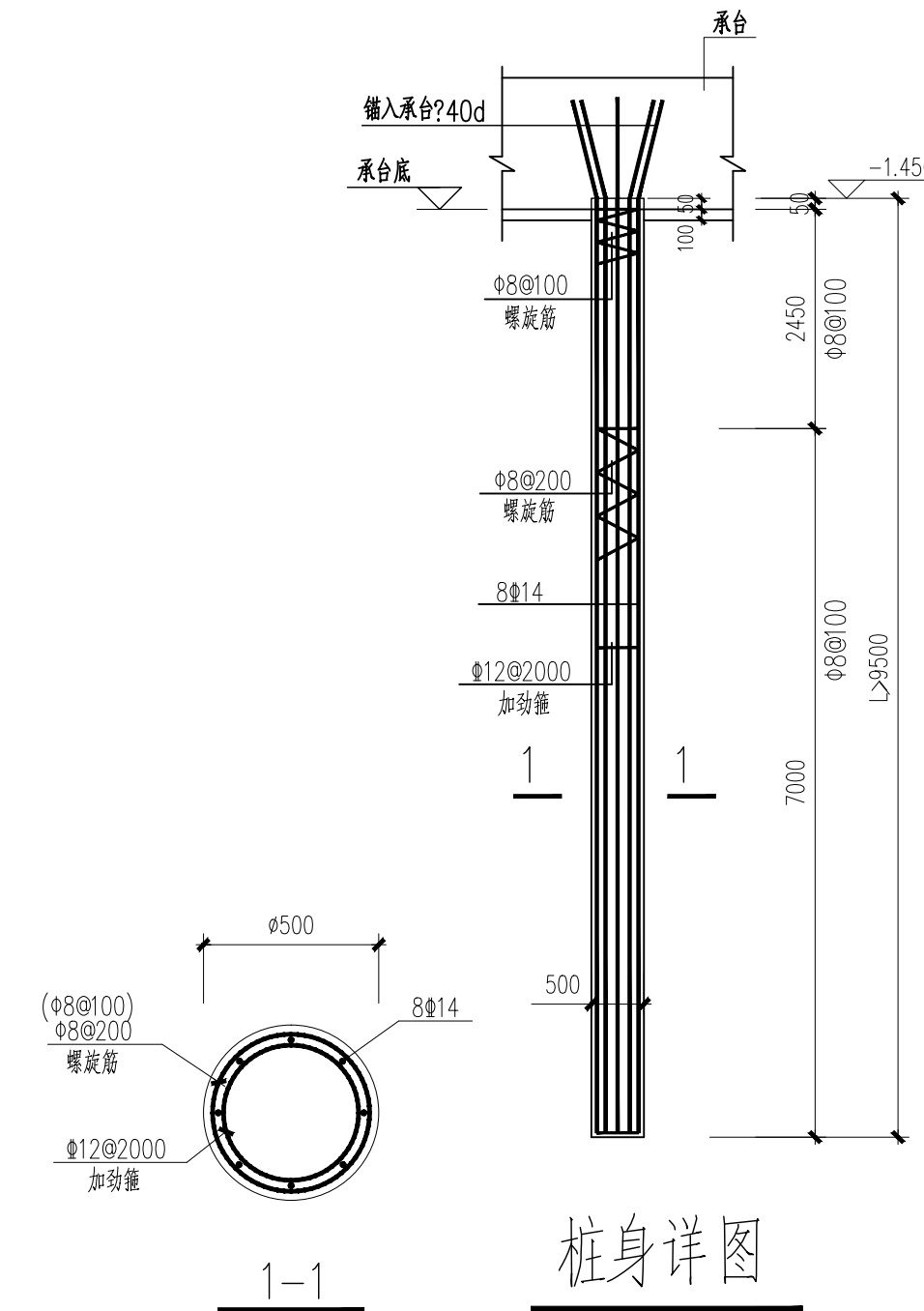
J1的基础以①-2层素填土作为持力层，地基承载力特征值为 $f_{ak}=50kpa$ ；
 基槽开挖时应挖除①-1层杂填土，超挖部分用 1:1 砂石回填并分层夯实，
 压实系数 0.97；基底标高以上回填土的密实度为 0.94。

工程会签/日期

备注：本图未经批准人签字并未加盖我院出图专用章无效

桩基设计说明

- 1、本工程为 南山游客中心提升改造项目，±0.00标高相当于黄海高程 27.8米。
- 2、本工程基础根据“镇江勘察测绘研究院有限公司”第 2024008号岩土工程勘察报告(1-1'~5-5'剖面)进行设计。
- 3、本工程采用钻孔灌注桩；桩径 500mm，桩端持力层为 5 -②层沙岩。
- 4、本工程总桩数为 26根，有效桩长约为 9.5m，进入持力层深度不小于0.79米，单桩承载力特征值为 350KN，单桩极限承载力测试值为 828KN；桩基施工前应打试桩，待确认单桩承载力满足设计要求后方可进入桩基施工。
- 5、本工程桩基有效桩长不小于 9.5m，钢筋笼保护层为 50mm，桩端沉渣不得大于 50mm，现场施工时如发现土层分布与工堪报告有明显变化应及时通知设计人员调整桩长。
- 6、桩基静载荷检测数为 2根，小应变测试数量不小于 50%，且不得少于20根，且每承台不少于 1根，对于四桩或四桩以上的承台，不应少于相应桩数的 50%，检测合格后方可进入下道工序施工。
- 7、承台和地下室外墙与基坑侧壁间隙应灌注混凝土或搅拌流动性水泥土，或采用灰土、级配砂石、压实性较好的素土分层夯实，其压实系数不宜小于 0.94。
- 8、桩基设计等级为丙级。灌注桩制作及验收按 JGJ94-2008规范。
- 9、本工程桩混凝土结构环境类别为 Ic类，桩混凝土强度等级为 C25。
- 10、钢筋等级： ϕ 为 HPB300 ($f_y=270N/mm^2$)， Φ 为 HRB400 ($f_y=360N/mm^2$)。
- 11、钢筋锚固长度 L_aE ： ϕ 为 $36d$ ， Φ 为 $42d$ ，钢筋搭接长度 $L_{lE}=1.2L_aE$ (搭接接头 $\leq 25\%$)、 $1.4L_aE$ (接头=50%)、 $1.6L_aE$ (接头=100%)， d 为钢筋直径。
- 12、桩基设计根据规范要求确定桩基单桩竖向极限承载力标准值和桩长(抗压、抗拔)，需据经验参数法计算结果和单桩静载试验结果综合比对确定，由甲方提供试桩报告成果资料经设计确认后，桩基础图方可用于实际施工。



Copyright: 2006.MCAD

本图版权属江苏铭城建筑设计院有限公司所有，除本工程外对本图的任何其它用途和复制，必须获得公司的书面许可。

THE OWNERSHIP OF THE COPYRIGHT IN THIS DRAWING IS RETAINED BY MCAD. WRITTEN CONSENT MUST BE OBTAINED BEFORE ANY USE OR REPRODUCTION OF THE DRAWING.

签章
SEAL

建设单位
CLIENT

项目名称
PROJECT

南山游客中心提升改造

MCAD

铭城设计 JIANGSU MINGCHENG ARCHITECTURAL DESIGN CO.,LTD.

江苏铭城建筑设计院有限公司
设计证书甲级编号 A132006136

合作设计单位
CO-OPERATED WITH

批准人/日期
APPROVED BY/DATE

审核人/日期
VERIFIED/DATE

项目负责人/日期
PROJECT DIRECTOR/DATE

专业负责人/日期
DISCIPLINE RESPONSIBLE BY/DATE

校对/日期
CHECKED BY/DATE

设计人/日期
DESIGNED BY/DATE

绘图人/日期
DRAWN BY/DATE

图名
DRAWING TITLE

桩基设计说明

设计号
JOB NO.

阶段
STATUS

施工图
CONSTRUCTION DRAWING

比例
SCALE

1:100
专业
DISCIPLINE

结构
STRUCTURE

日期
DATE

2024.04
图号
DRAWING NO.

结论-05/10
CONCLUSION

备注：本图未经批准人签字并未加盖我院出图专用章无效

Copyright 2006.MCAD
 本图版权属江苏铭城建筑设计院有限公司
 所有，除本工程外对本图的任何其它用途
 和复制，必须获得公司的书面许可。
 THE OWNERSHIP OF THE COPYRIGHT IN THIS DRAWING
 IS RETAINED BY MCAD. WRITTEN CONSENT MUST
 BE OBTAINED BEFORE ANY USE OR REPRODUCTION
 OF THE DRAWING.

签章
 SEAL

建设单位
 CLIENT

项目名称
 PROJECT
 南山游客中心提升改造

MCAD
 铭城 JIANGSU MINGCHENG
 设计 ARCHITECTURAL DESIGN CO.,LTD.
 江苏铭城建筑设计院有限公司
 设计证书甲级编号 A132006136

合作设计单位
 CO-OPERATED WITH

批准人/日期
 APPROVED BY/DATE

审核人/日期
 VERIFIED/DATE

项目负责人/日期
 PROJECT DIRECTOR/DATE

专业负责人/日期
 DISCIPLINE RESPONSIBLE BY/DATE

校对/日期
 CHECKED BY/DATE

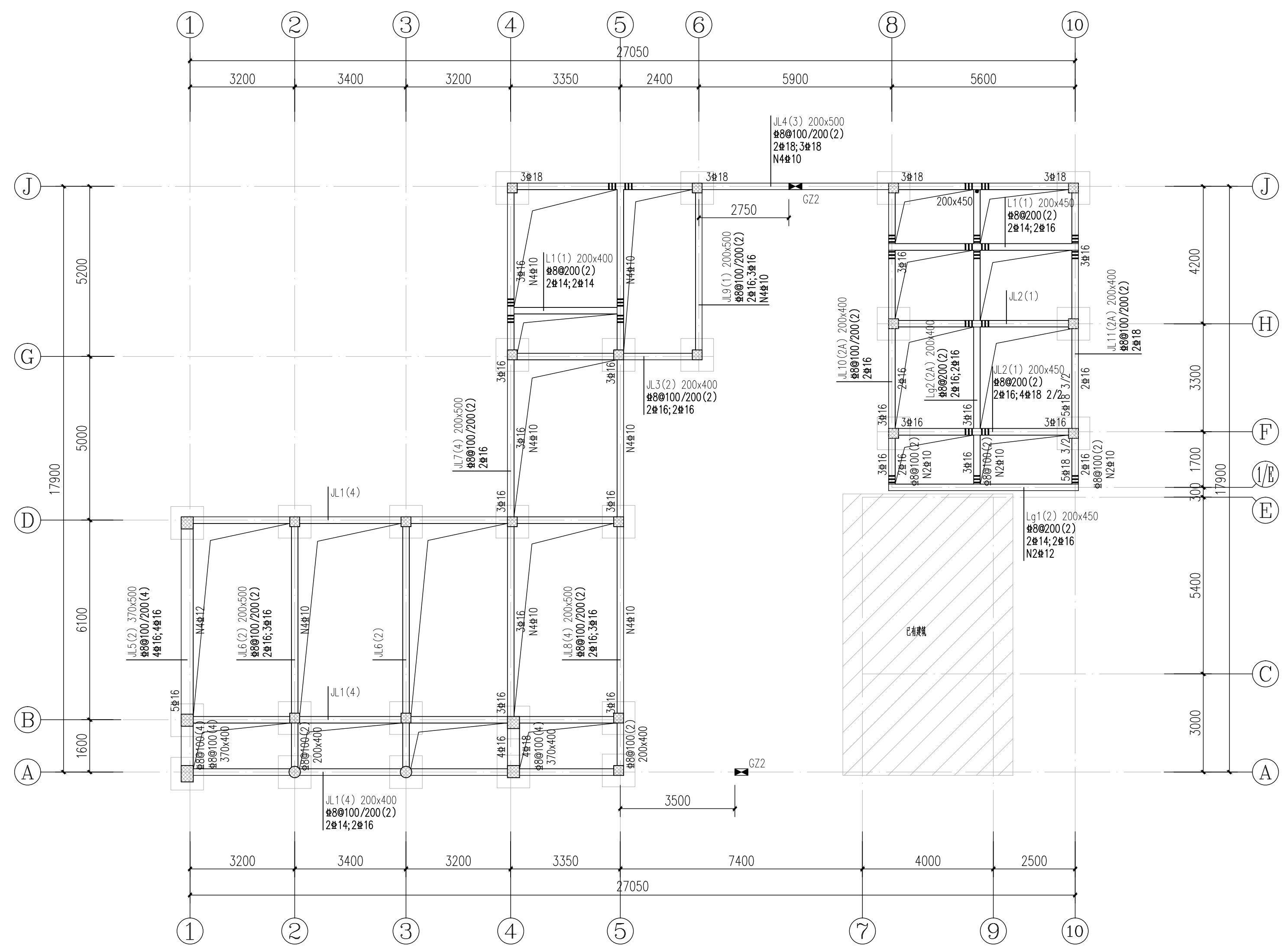
设计人/日期
 DESIGNED BY/DATE

绘图人/日期
 DRAWN BY/DATE

图名
 DRAWING TITLE

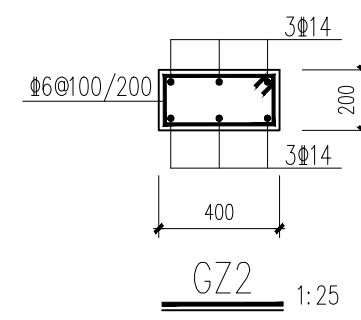
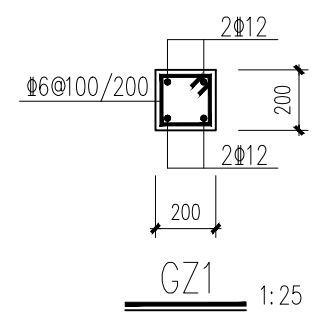
基础梁结构平面图

设计号 JOB NO.	阶段 STATUS	施工图 CONSTRUCTION
比例 SCALE	专业 DISCIPLINE	结构 STRUCTURE
日期 DATE	图号 DRAWING NO.	结施-06/10



基础梁结构平面图

- 注：(1) 图中未注明的梁顶标高为-0.900。
 (2) 图中未注明的梁居轴线中或贴墙(柱)边平,定位详板图。
 (3) 附加箍筋均为每侧三个,间距50,规格同相应主梁箍筋。
 (4) 挑梁钢筋伸入跨内的锚固长度应满足 22G101-1 的要求,且?出挑长度。
 (5) 所有未注构造柱为GZ1,其它未绘出的构造柱按照结构设计总说明设置。
 (6) 所有坡屋面的梁标高与板图对应,并与建筑图核对无误方可施工。



工程会签/日期

Copyright: 2006.MCAD
 本图版权属江苏铭城建筑设计院有限公司
 所有，除本工程外对本图的任何其它用途
 和复制，必须获得公司的书面许可。
 THE OWNERSHIP OF THE COPYRIGHT IN THIS DRAWING
 IS RETAINED BY MCAD. WRITTEN CONSENT MUST
 BE OBTAINED BEFORE ANY USE OR REPRODUCTION
 OF THE DRAWING.

签章
 SEAL

建设单位
 CLIENT

项目名称
 PROJECT
 南山游客中心提升改造

MCAD
 铭城 JIANGSU MINGCHENG
 设计 ARCHITECTURAL DESIGN CO.,LTD.

江苏铭城建筑设计院有限公司
 设计证书甲级编号 A132006136

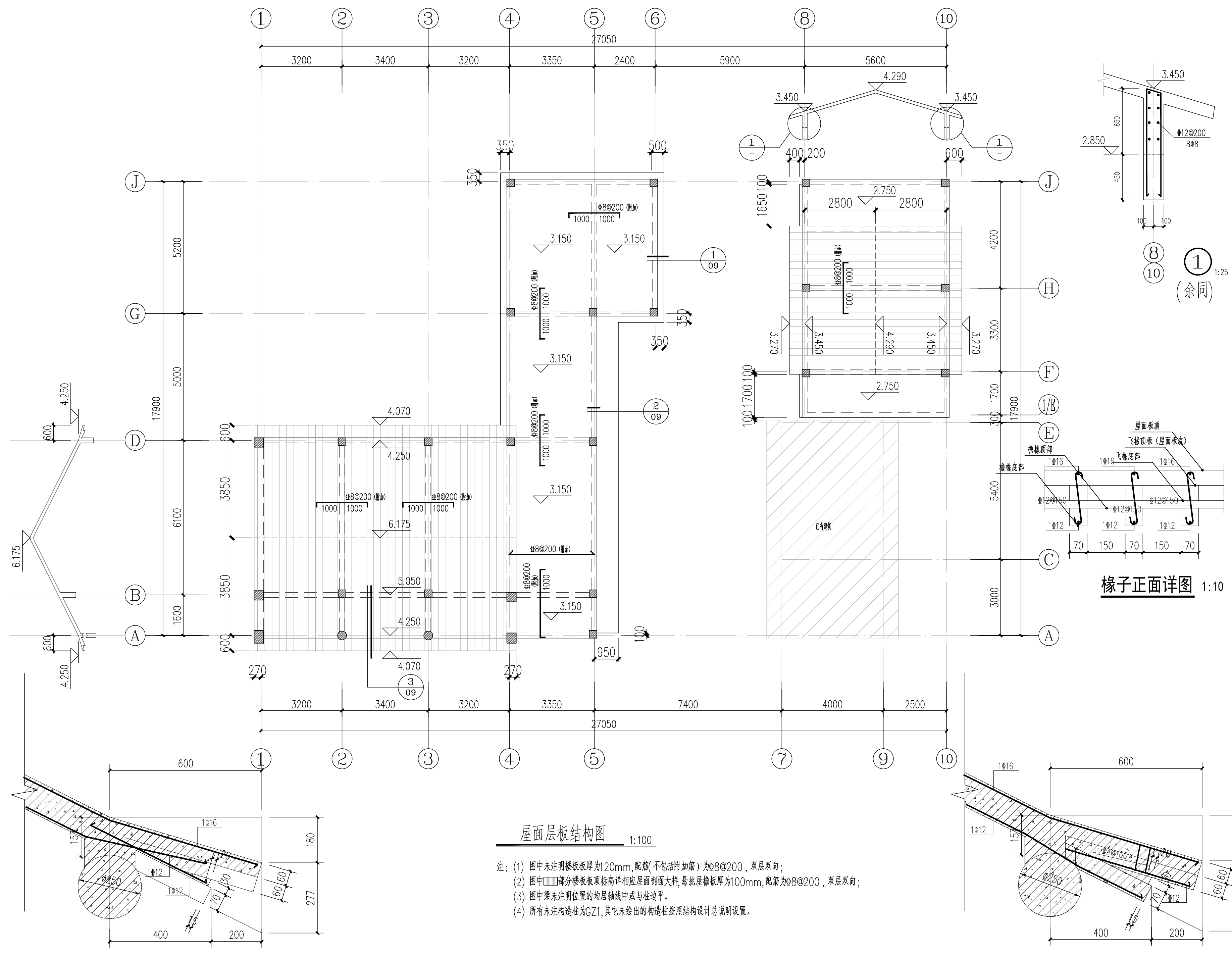
合作设计单位
 CO-OPERATED WITH

批准人/日期
 APPROVED BY/DATE
 审核人/日期
 VERIFIED/DATE
 项目负责人/日期
 PROJECT DIRECTOR/DATE
 专业负责人/日期
 DISCIPLINE RESPONSIBLE BY/DATE
 校对/日期
 CHECKED BY/DATE
 设计人/日期
 DESIGNED BY/DATE
 绘图人/日期
 DRAWN BY/DATE
 图名
 DRAWING TITLE

屋面层板结构图

设计号 DESIGN NO.	阶段 STAGE	施工图 CONSTRUCTION DRAWING
比例 SCALE	1:100	专业 SPECIALTY
日期 DATE	2024.04	图号 DRAWING NO.
		结施-07/10

备注：本图未经批准人签字并未加盖我院出图专用章无效



工程名称/日期

椽档断面 1:10

屋面层板结构图 1:100

椽子断面 1:10

- 注：(1) 图中未注明楼板厚度为120mm，配筋(不包括附加筋)为 $\Phi 8@200$ ，双层双向；
 (2) 图中▣部分楼板板顶标高详相应屋面剖面大样，悬挑屋檐板厚为100mm，配筋为 $\Phi 8@200$ ，双层双向；
 (3) 图中梁未注明位置的均居轴线中或与柱边平。
 (4) 所有未注构造柱为GZ1，其它未绘出的构造柱按照结构设计总说明设置。

本图版权属江苏铭城建筑设计院有限公司所有，除本工程外对本图的任何其它用途和复制，必须获得公司的书面许可。

THE OWNERSHIP OF THE COPYRIGHT IN THIS DRAWING IS RETAINED BY MCAD. WRITTEN CONSENT MUST BE OBTAINED BEFORE ANY USE OR REPRODUCTION OF THE DRAWING.

签章
SEAL

建设单位
CLIENT

项目名称
PROJECT
南山游客中心提升改造

MCAD
铭城 JIANGSU MINGCHENG
设计 ARCHITECTURAL DESIGN CO.,LTD.

江苏铭城建筑设计院有限公司
设计证书甲级编号 A132006136

合作设计单位
CO-OPERATED WITH

批准人/日期
APPROVED BY/DATE

审核人/日期
VERIFIED/DATE

项目负责人/日期
PROJECT DIRECTOR/DATE

专业负责人/日期
DISCIPLINE RESPONSIBLE BY/DATE

校对人/日期
CHECKED BY/DATE

设计人/日期
DESIGNED BY/DATE

绘图人/日期
DRAWN BY/DATE

图名
DRAWING TITLE

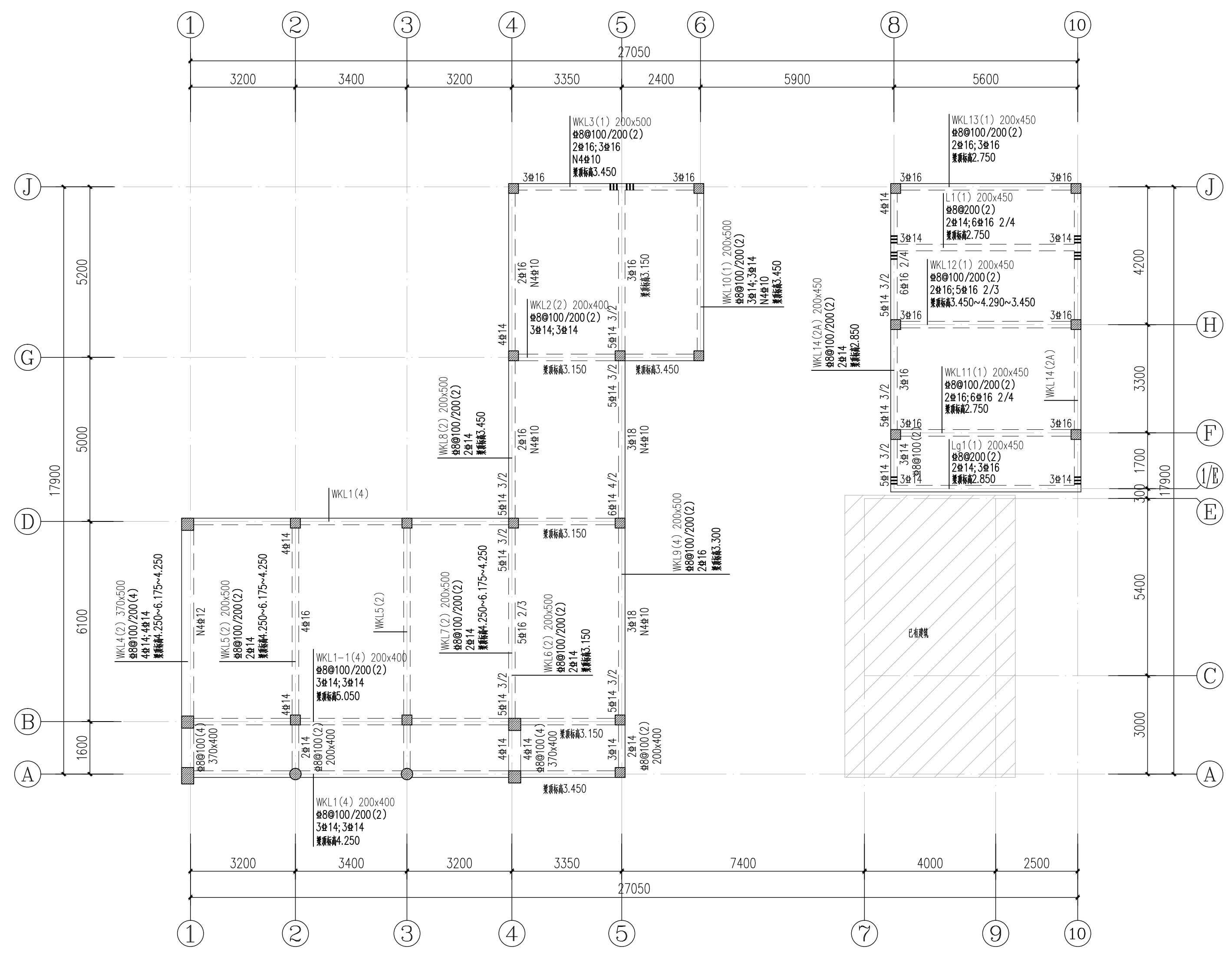
屋面层梁配筋图

设计号
JOB NO.

比例 1:100
专业 结构

日期 2024.04
图号 结施-08/10

备注：本图未经批准人签字并未加盖我院出图专用章无效



屋面层梁配筋图

1/100

- 注：(1) 图中未注明的梁层轴线中或贴墙(柱)边平,定位详板图。
 (2) 附加箍筋均为每侧三个,间距50,规格同相应主梁箍筋。
 (3) 挑梁钢筋伸入跨内的锚固长度应满足 22G101-1 的要求,且?出挑长度。
 (4) 所有坡屋面的梁标高与板图对应,并与建筑图核对无误方可施工。

Copyright: 2006.MCAD
 本图版权属江苏铭城建筑设计院有限公司
 所有，除本工程外对本图的任何其它用途
 和复制，必须获得公司的书面许可。
 THE OWNERSHIP OF THE COPYRIGHT IN THIS DRAWING
 IS RETAINED BY MCAD. WRITTEN CONSENT MUST
 BE OBTAINED BEFORE ANY USE OR REPRODUCTION
 OF THE DRAWING.

签章
 SEAL

建设单位
 CLIENT

项目名称
 PROJECT
 南山游客中心提升改造

MCAD
 铭城 JIANGSU MINGCHENG
 设计 ARCHITECTURAL DESIGN CO.,LTD.

江苏铭城建筑设计院有限公司
 设计证书甲级编号 A132006136

合作设计单位
 CO-OPERATED WITH

批准人/日期
 APPROVED BY/DATE

审核人/日期
 VERIFIED/DATE

项目负责人/日期
 PROJECT DIRECTOR/DATE

专业负责人/日期
 DISCIPLINE RESPONSIBLE BY/DATE

校对/日期
 CHECKED BY/DATE

设计人/日期
 DESIGNED BY/DATE

绘图人/日期
 DRAWN BY/DATE

图名
 DRAWING TITLE

设计号
 JOB NO.

阶段
 PHASE

施工图
 CONSTRUCTION DRAWING

比例
 SCALE

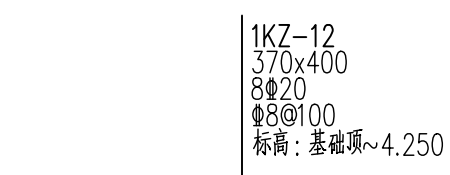
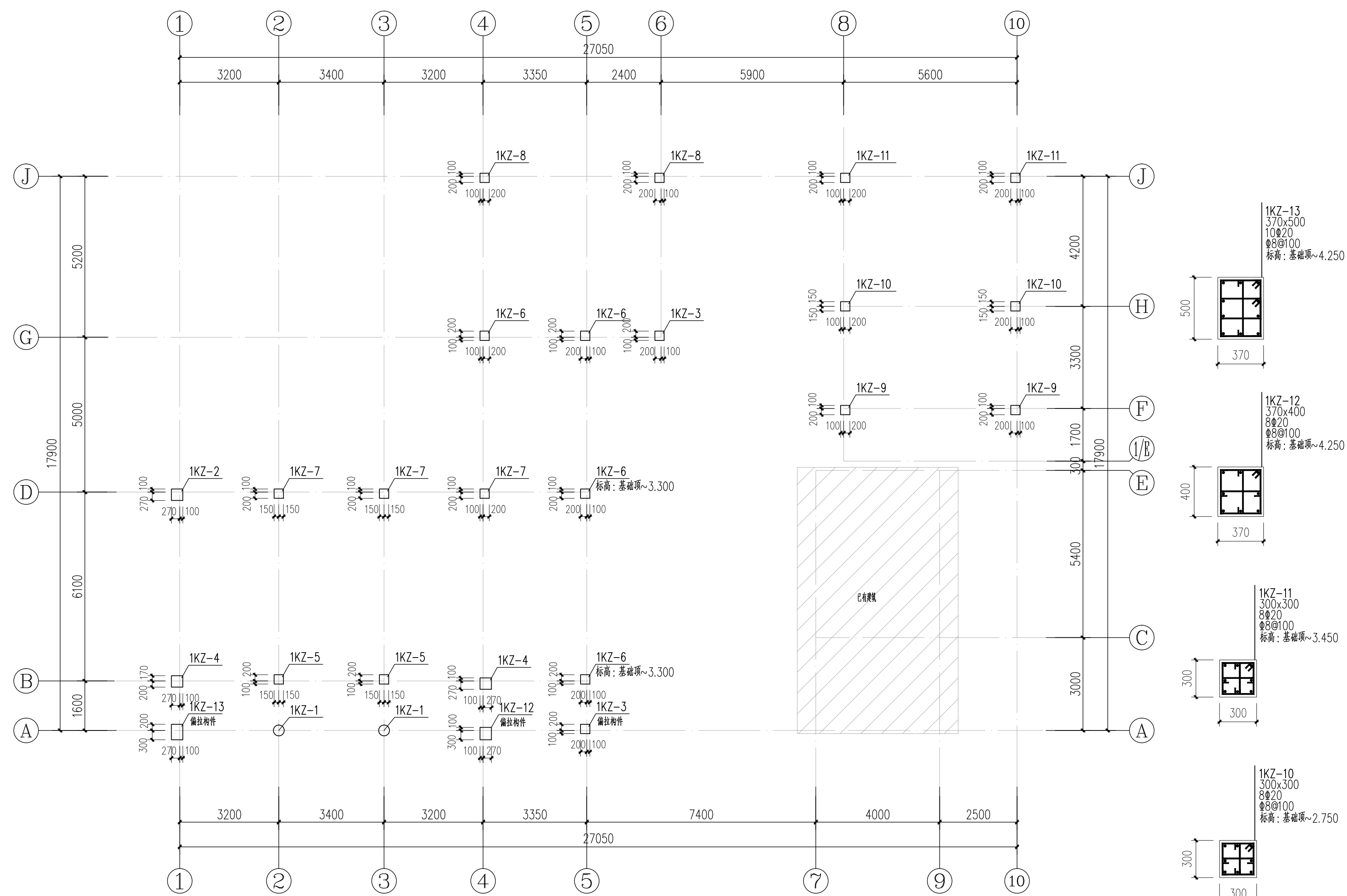
1:100
 专业
 SPECIALTY

结构
 STRUCTURE

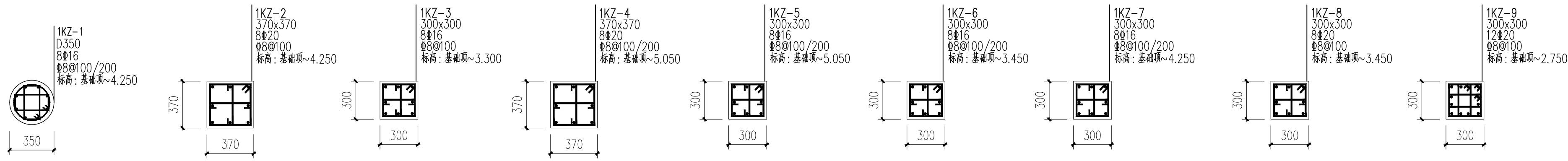
日期
 DATE

2024.04
 图号
 DRAWING NO.

结施09/10
 STRUCTURE 09/10



一层柱配筋图 1:100
 图中注明的偏拉构件，纵向受力钢筋均采用焊接。



备注: 本图未经批准人签字并未加盖我院出图专用章无效

工程名称/日期

Copyright: 2006.MCAD
 本图版权属江苏铭城建筑设计院有限公司
 所有，除本工程外对本图的任何其它用途
 和复制，必须获得公司的书面许可。
 THE OWNERSHIP OF THE COPYRIGHT IN THIS DRAWING
 IS RETAINED BY MCAD. WRITTEN CONSENT MUST
 BE OBTAINED BEFORE ANY USE OR REPRODUCTION
 OF THE DRAWING.

签章
 SEAL

建设单位
 CLIENT

项目名称
 PROJECT

南山游客中心提升改造

MCAD
 铭城 JIANGSU MINGCHENG
 设计 ARCHITECTURAL DESIGN CO.,LTD.

江苏铭城建筑设计院有限公司
 设计证书甲级编号 A132006136

合作设计单位
 CO-OPERATED WITH

批准人/日期
 APPROVED BY/DATE

审核人/日期
 VERIFIED/DATE

项目负责人/日期
 PROJECT DIRECTOR/DATE

专业负责人/日期
 DISCIPLINE RESPONSIBLE BY/DATE

校对/日期
 CHECKED BY/DATE

设计人/日期
 DESIGNED BY/DATE

绘图人/日期
 DRAWN BY/DATE

图名
 DRAWING TITLE

设计号
 JOB NO.

阶段
 PHASE

施工图
 CONSTRUCTION DRAWING

比例
 SCALE

1:50
 专业
 SPECIALTY

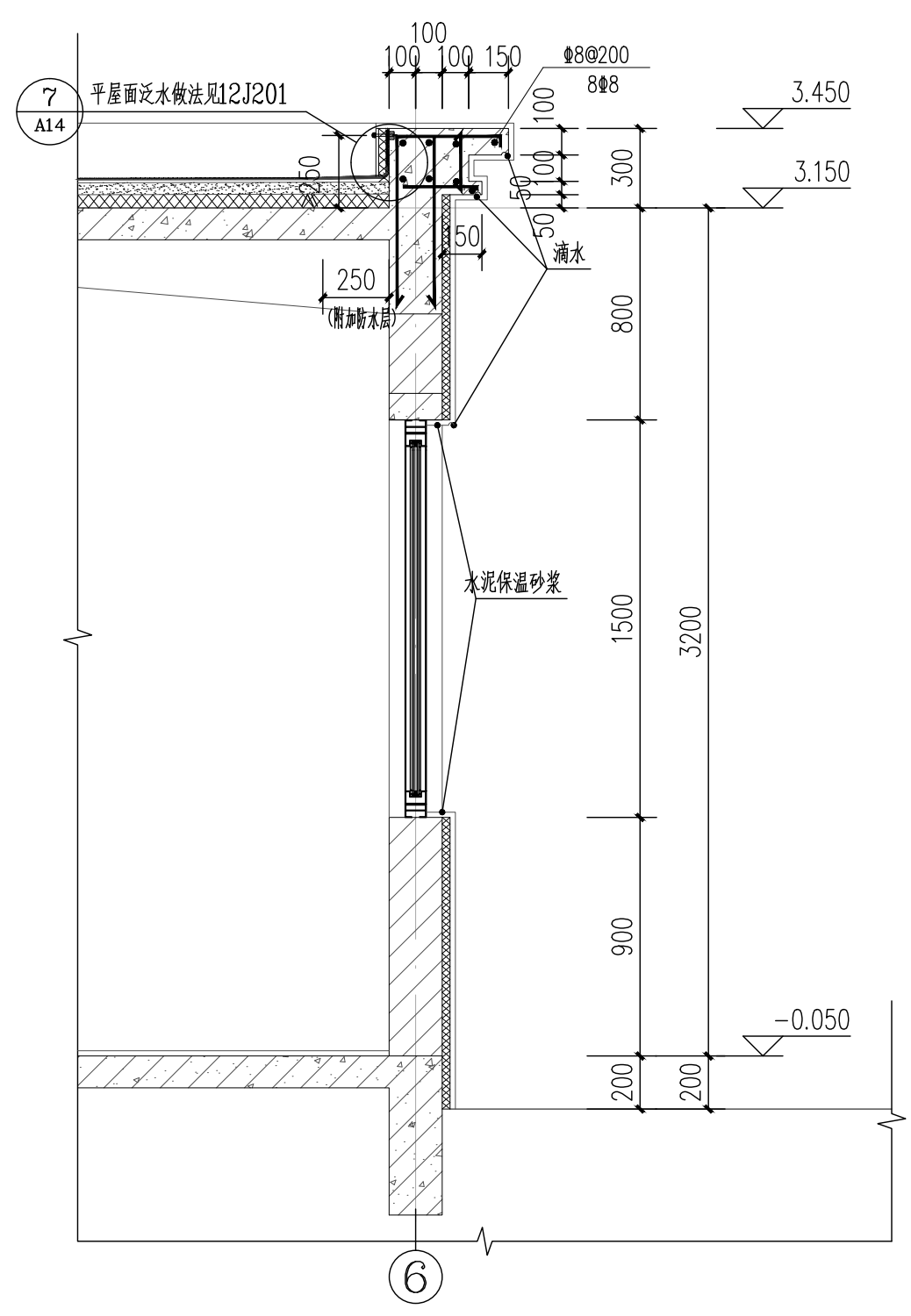
结构
 STRUCTURE

日期
 DATE

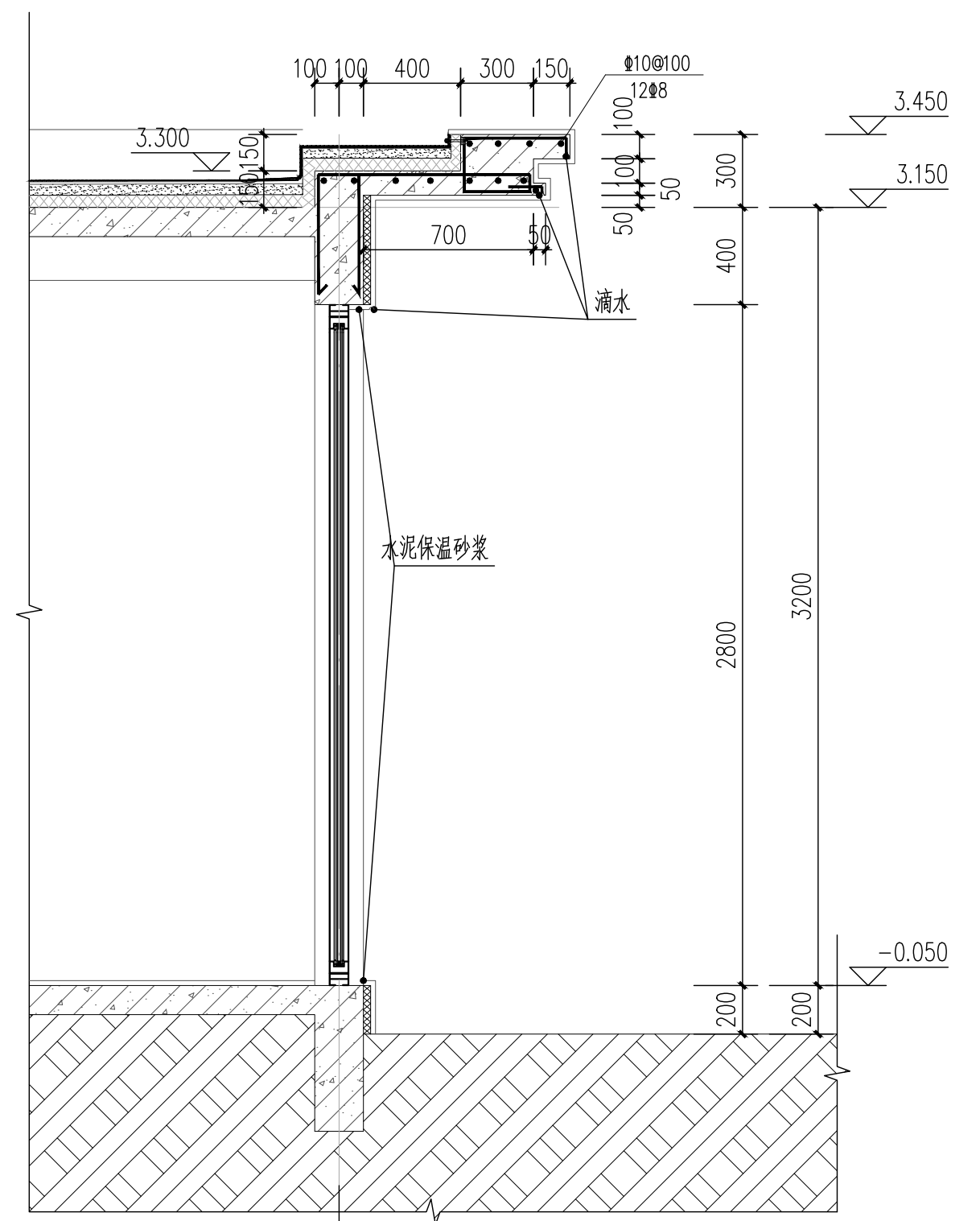
2024.04
 图号
 DRAWING NO.

结施10/10
 STRUCTURE 10/10

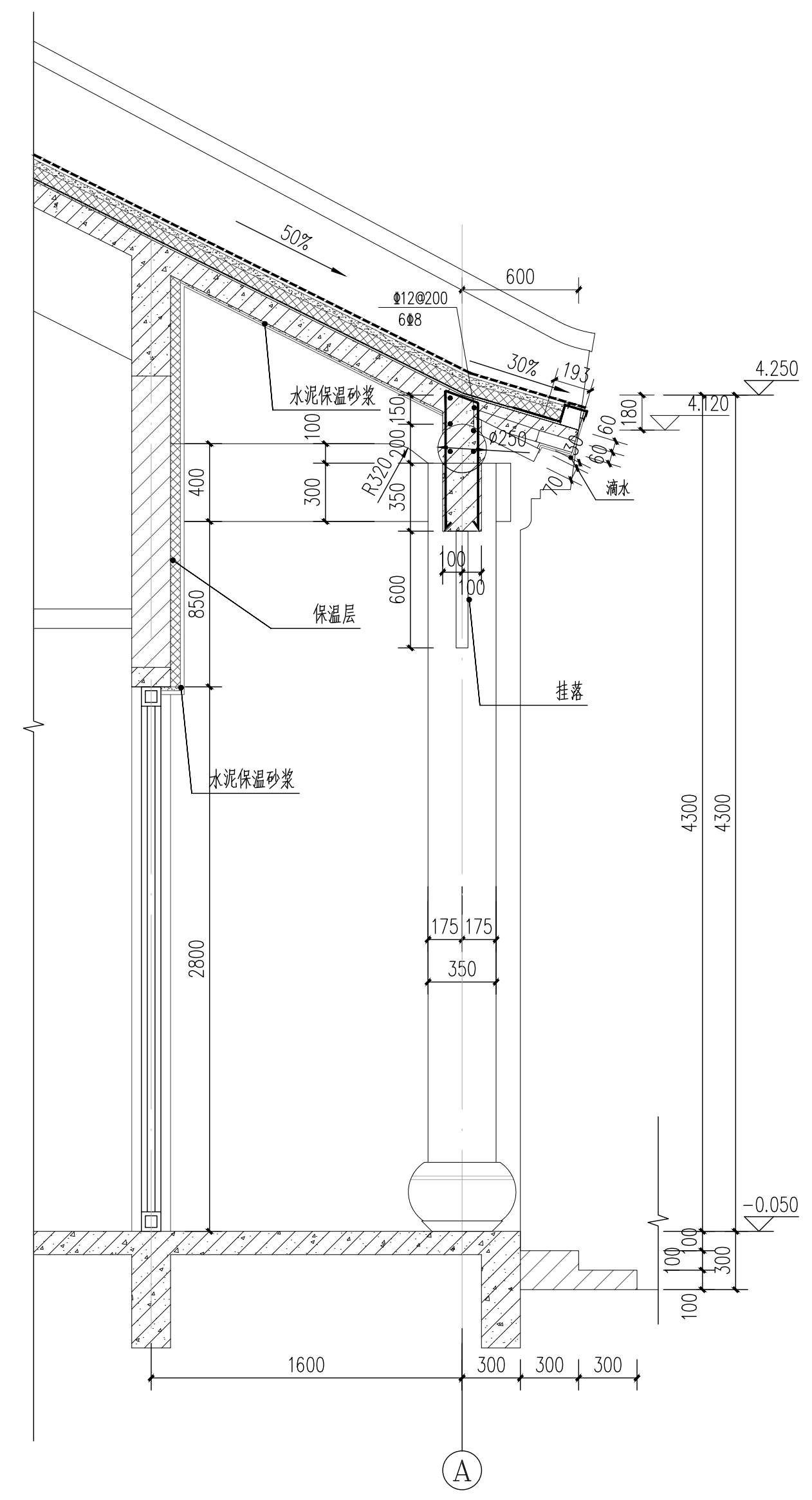
备注：本图未经批准人签字并未加盖我院出图专用章无效



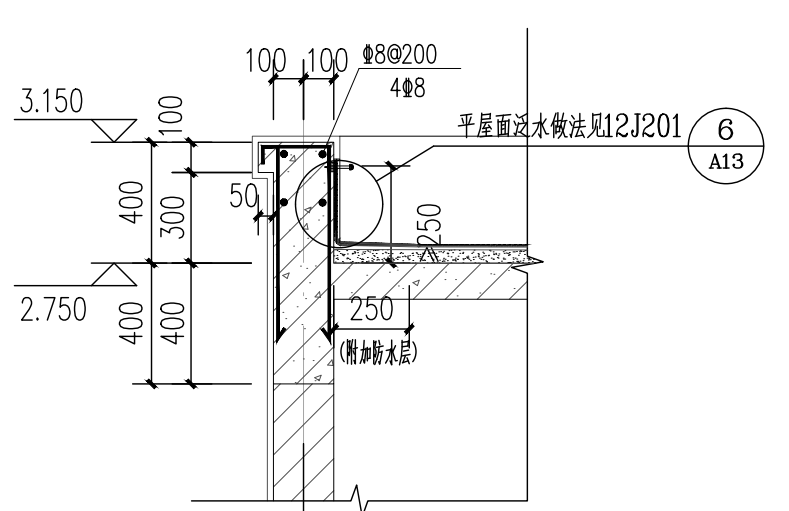
① 墙身大样1 1:25



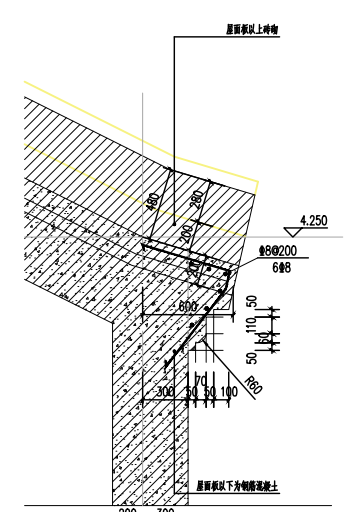
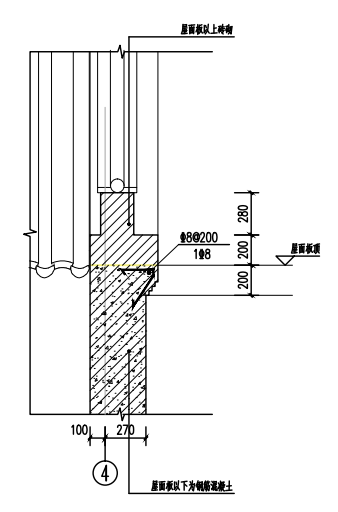
② 墙身大样2 1:25



③ 墙身大样3 1:25



④ 女儿墙大样 1:25



工程会签/日期

审核

图纸目录

			修订日期			
				2024.01.26		
					设计变更	
编号	名称	尺寸	比例			备注
00-01	图纸封面	A2	-	●		
00-02	图纸目录	A2	-	●		
00-03	设计说明1-4	A2	-	●		
平面图						
PL-01	平面家具布置图	A2	1:100	●		
PL-02	墙体类型及门类型图	A2	1:100	●		
PL-03	综合天花图	A2	1:100	●		
PL-04	灯具定位图	A2	1:100	●		
PL-05	地面材料布置图	A2	1:100	●		
PL-06	墙饰面图	A2	1:100	●		
PL-07	立面索引图	A2	1:100	●		
PL-08	家具索引图	A2	1:100	●		
PL-09	插座示意图	A2	1:100	●		
立面图						
EL-01	大厅立面图	A2	1:40	●		
EL-02	大厅立面图	A2	1:40	●		
EL-03	大厅立面图	A2	1:40	●		
EL-04	办公室立面图	A2	1:40	●		
EL-05	医务室立面图	A2	1:40	●		
EL-06	母婴室立面图	A2	1:40	●		
EL-07	第三卫生间立面图	A2	1:40	●		
EL-08	女卫生间立面图	A2	1:40	●		
EL-09	男卫生间立面图	A2	1:40	●		
节点图						
DD-01	天花节点图	A2	1:4	●		
DD-02	墙面节点图	A2	1:4	●		
定制家具图						
ID-J-01	服务台详图	A2	见图	●		
ID-J-02	展示中岛台详图	A2	见图	●		
ID-J-03	精品展示柜详图	A2	见图	●		
ID-J-04	休息椅详图	A2	见图	●		
水电图						
电施-01	图例 电气配电系统图	A2	-	●		
电施-02	电气照明平面布置图	A2	1:100	●		
电施-03	电气插座平面布置图	A2	1:100	●		
电施-04	综合布线平面布置图	A2	1:100	●		
水施-01	给排水平面布置图 图例 系统图	A2	1:100	●		

图纸目录

			修订日期			
				2024.01.26		
					设计变更	
编号	名称	尺寸	比例			备注
电气图						
电施-01	电气设计施工说明	A2	1:100	●		
电施-02	节能设计专篇(电气) 抗震设计专篇(电气) 消防应急照明和疏散指示系统说明及图例	A2	1:100	●		
电施-03	电气配电系统图	A2	1:100	●		
电施-04	电气照明平面布置图	A2	1:100	●		
电施-05	应急照明疏散指示平面图	A2	1:100	●		
电施-06	电气插座平面布置图	A2	1:100	●		
电施-07	综合布线平面布置图	A2	1:100	●		
给排水						
水施-01	给排水设计说明	A2	1:100	●		
水施-02	抗震设计专篇(给排水) 图例	A2	1:100	●		
水施-03	给水平面布置图	A2	1:100	●		
水施-04	排水平面布置图	A2	1:100	●		
水施-05	给排水系统图	A2	1:100	●		

Copyright 2006.MCAD

本图版权属江苏铭城建筑设计院有限公司
所有，除本工程外对本图的任何其它用途
和复制，必须获得公司的书面许可。

THE OWNERSHIP OF THE COPYRIGHT IN THIS DRAWING
IS RETAINED BY MCAD. WRITTEN CONSENT MUST
BE OBTAINED BEFORE ANY USE OR REPRODUCTION
OF THE DRAWING.

签章
SEAL

序号 NO.	修改内容 DESCRIPTION	日期 DATE

建设单位
CLIENT

镇江市南山风景名胜区管理处

项目名称
PROJECT

镇江南山游客中心提升工程

MCAD

铭城 JIANGSU MINGCHENG
设计 ARCHITECTURAL DESIGN CO.,LTD.

江苏铭城建筑设计院有限公司
设计证书甲级编号 A132006136

合作设计单位
CO-OPERATED WITH

批准人/日期
APPROVED BY/DATE

审核人/日期
VERIFIED/DATE

项目负责人/日期
PROJECT DIRECTOR/DATE

专业负责人/日期
DISCIPLINE RESPONSIBLE BY/DATE

校对/日期
CHECKED BY/DATE

设计人/日期
DESIGNED BY/DATE

绘图人/日期
DRAWN BY/DATE

图名 DRAWING TITLE

图纸目录

设计号 JOB NO.	24-4-6	阶段 STATUS	施工图
----------------	--------	--------------	-----

比例 SCALE	见图	专业 DISCIPLINE	内装
-------------	----	------------------	----

日期 DATE	2024.04	图号 DRAWING NO.	00-02
------------	---------	-------------------	-------

备注：本图未经批准人签字并未加盖我院出图专用章无效

工程会签/日期
CONFIRMED BY/DATE

(一) 建筑内部装修设计说明

1、设计依据：

本工程采用的主要现行国家标准

《建筑设计防火规范》GB50016-2014(2018版)

《建筑内部装修设计防火规范》GB50222-2017

注：所有设计规范、规程、标准应采用最新版本。

2、建设单位：镇江市文旅集团有限公司

3、工程名称：镇江南山游客中心提升改造装修工程

4、工程地点：镇江市南山游客中心

5、装修部位包括：外墙涂料、装饰灯箱、吊顶、地面、内墙面、隔墙、门窗安装等

6、装修区域的建筑面积：230 平方米

原建筑的基本情况：建筑层数地上1层。

7、所有选材以确认的材料样板为准。

(二) 室内装修消防设计

依据我国现行的建筑内部装修设计防火规范,所涉及的装修材料为了防止因装修材料选用不当而留下火灾隐患,在选材时,如需用防火材料,必须认准有省级以上消防技术检测中心发放的检测合格证。

设计范围：本次室内精装修工程设计包含精装修设计范围内的室内施工图设计以及配合将装修的暖通、给排水、电气专业的设计、灯光设计、AV设计。

内部装修设计选材的具体如下：

1. 顶棚（吊顶）

在所有的内装修部位的防火设计中,吊顶的防火设计处于最主要的位置。这是因为,火灾时火焰是向上燃烧的,吊顶首先并且直接接受火灾考验,同时,对人员疏散有着直接影响,会直接构成对疏散人员生命安全的威胁。所以,在室内吊顶装修设计时,已充分考虑其防火问题,主要以石膏板天花为主,所有天花饰面均为轻钢龙骨吊顶。

(三) 设计标高

1. 工程所示地面为装饰后标高,装饰所用地面材料均算在内,顶标高为装修后吊顶高度,并且每层的吊顶标高均以该层相应净高计。如遇有共享空间等其他情况,则该标高以与底层的标高净尺计,若与现场具体尺寸出入,待与建设方商定后出设计更改联系单加以修改。

2. 本工程尺寸以mm为单位。图中未标明单位的,均以mm为单位。

(四) 防火设计

设计原则及设计依据

1. 本工程设计遵循原设计的防火分区、防烟分区、人员疏散等各项防火措施。

2. 本工程执行现行国家标准《建筑内部装修设计防火规范》GB50222-2017 中对装修材料的燃烧性能等级要求的相关规定。建筑内部各部位装修材料的燃烧性能等级规定如表1所示。

3. 装修材料达不到燃烧性能等级时,通过阻燃处理,提高材料燃烧性能等级,使之达到防火要求。

1) 对装饰织物进行阻燃处理时,应浸透阻燃剂,多层进行阻燃处理。阻燃剂的含量应符合产品说明书的要求。

2) 对木制装修材料进行防火涂料布前应对其表面进行清洁。涂布至少分两次进行,且第二次涂布应第一次涂布的涂层表干后进行,涂布量应不小于600g/平米。

装修施工注意事项

1. 施工应符合《建筑内部装修防火施工及验收规范》GB50354 的规定。

2. 对进入施工现场具有防火设计要求的装修材料应核查其燃烧性能或耐火极限、防火性能报告、合格证等技术文件并填写进场验收

3. 每层保证通向疏散楼梯的交通顺畅,在安全出口处及疏散楼梯处均设有疏散指示灯及明显标志,内装修不应妨碍消防和疏散走道的正常使用。

4. 当照明灯具的高温部分靠近木材制品或其他非A级材料时,应采取隔热、散热等防火保护措施,灯饰使用材料的燃烧性能不应低于B1级。

5. 其他区域沿用大楼消防灭火系统。

Copyright 2006.MCAD

本图版权属江苏铭城建筑设计院有限公司
所有,除本工程外对本图的任何其它用途
和复制,必须获得公司的书面许可。

THE OWNERSHIP OF THE COPYRIGHT IN THIS DRAWING
IS RETAINED BY MCAD . WRITTEN CONSENT MUST
BE OBTAINED BEFORE ANY USE OR REPRODUCTION
OF THE DRAWING.

签章

SEAL

序号 NO.	修改内容 DESCRIPTION	日期 DATE
-----------	---------------------	------------

建设单位

CLIENT

镇江市南山风景名胜区管理处

项目名称

PROJECT

镇江南山游客中心提升工程

MCAD

铭城 JIANGSU MINGCHENG
设计 ARCHITECTURAL DESIGN CO.,LTD.

江苏铭城建筑设计院有限公司

设计证书甲级编号 A132006136

合作设计单位

CO-OPERATED WITH

批准人/日期

APPROVED BY /DATE

审核人/日期

VERIFIED /DATE

项目负责人/日期

PROJECT DIRECTOR /DATE

专业负责人/日期

DISCIPLINE RESPONSIBLE BY/DATE

校对人/日期

CHECKED BY /DATE

设计人/日期

DESIGNED BY /DATE

绘图人/日期

DRAWN BY /DATE

图名 DRAWING TITLE

设计说明1

设计号 JOB NO.	24-4-6	阶段 STATUS	施工图
----------------	--------	--------------	-----

比例 SCALE	见图	专业 DISCIPLINE	内装
-------------	----	------------------	----

日期 DATE	2024.04	图号 DRAWING NO.	00-03
------------	---------	-------------------	-------

备注：本图未经批准人签字并未加我院出图专用章无效

工程会签/日期
CONFIRMED BY/DATE

表1 建筑内部各部位装修材料燃烧性能等级

建筑物及场所	顶棚	墙面	地面	隔断	固定家具	窗帘	其他装饰材料
办公及其他建筑	A	B1	B1	B1	B2	B1	B1

(五) 防水设计

1. 本工程中采用聚合物水泥基防水涂料做法。

(六) 工程做法

内隔墙工程

建筑设计的墙体，在本工程中没有变动的部分，定位尺寸、构造做法详见建筑施工图。室内设计中新建隔墙详见《墙体定位图》

本工程室内设计新增加的隔墙：（注：砖砌隔墙需设置混凝土腰梁）

1) 固定钢化玻璃隔墙：采用40*40*4镀锌方管基层，四边内外面采用2.5mm厚铝单板（葶苈色）包覆。

(楼) 地面装修工程

- 本工程（楼）地面装修应符合《建筑地面设计规范》 GB50037 的规定。
- 详见《地面材料示意图》
- （楼）地面饰面工程应在墙面、柱饰面、吊顶（龙骨）、门框及（楼）地面内各种埋件、管线安装完毕并经检验合格进行施工。
- 地面装修材料构造做法包括：

- | | |
|--------------------|--------------------|
| 1) 地砖地面 | 2) 大理石地面 |
| * 8~10厚地砖，专用勾缝剂擦缝 | * 20厚大理石，同色勾缝剂擦缝 |
| * 10~15厚1:2水泥砂浆结合层 | * 10~15厚1:2水泥砂浆结合层 |
| * 25厚1:3水泥砂浆找平层 | * 25厚1:3水泥砂浆找平层 |
| * 混凝土楼地面 | * 混凝土楼地面 |

吊顶工程

- 本工程选用的吊顶材料的燃烧性能均应符合《建筑内部装修设计防火规范》 GB50222-2017 的要求。
- 详见《天花平面图》
- 为了吊顶的整体性装饰效果，吊顶表面的风口、烟感、灯具等设备应选择简洁、隐蔽的造型，表面颜色根据吊顶的颜色调整。吊杆距主龙骨端部距离不得大于300mm,当大于300mm时，需增设吊杆。当吊杆长度大于1.5m时，应设置反支撑。当吊杆长度大于2.0m时，应增做钢结构转换层（由结构设计专业计算钢结构的构架及用料设计计算）。当吊杆与设备相遇时，应调整并增设吊杆；后置埋件、钢筋吊杆应进行防腐处理。
- 图纸中的吊顶标高根据现场情况可以作调整，但需经设计确认。
- 重型灯具、电扇及其他重型设备严禁安装在吊顶工程的龙骨上。
- 吊顶装修材料构造做法包括(吊顶距楼板超过1500mm，需要增加反支撑)：

- 轻钢龙骨，石膏板
 - * ϕ 8通丝吊杆，中距横向 \leq 1200纵向 \leq 1100，吊杆上部使用内膨胀螺栓与顶板固定
 - * U型轻钢主龙骨CB50*20,中距 \leq 1200
 - * U型轻钢龙骨横撑CB50*20,中距 \leq 1200，U型轻钢次龙骨CB50*20,中距429
 - * 双层9.5厚纸面石膏板，用自攻螺钉与龙骨固定
 - * 满刷氯偏乳液或乳化光油防潮涂料2道
 - * 满刮2厚面层耐水腻子
 - 乳胶漆饰面三度

Copyright 2006.MCAD

本图版权属江苏铭城建筑设计院有限公司
所有，除本工程外对本图的任何其它用途
和复制，必须获得公司的书面许可。

THE OWNERSHIP OF THE COPYRIGHT IN THIS DRAWING
IS RETAINED BY MCAD . WRITTEN CONSENT MUST
BE OBTAINED BEFORE ANY USE OR REPRODUCTION
OF THE DRAWING.

签章
SEAL

序号 NO.	修改内容 DESCRIPTION	日期 DATE

建设单位
CLIENT

镇江市南山风景名胜区管理处

项目名称
PROJECT

镇江南山游客中心提升工程

MCAD

铭城 JIANGSU MINGCHENG
设计 ARCHITECTURAL DESIGN CO.,LTD.

江苏铭城建筑设计院有限公司
设计证书甲级编号 A132006136

合作设计单位
CO-OPERATED WITH

批准人/日期
APPROVED BY /DATE

审核人/日期
VERIFIED /DATE

项目负责人/日期
PROJECT DIRECTOR /DATE

专业负责人/日期
DISCIPLINE RESPONSIBLE BY /DATE

校对/日期
CHECKED BY /DATE

设计人/日期
DESIGNED BY /DATE

绘图人/日期
DRAWN BY /DATE

图名 DRAWING TITLE

设计说明2

设计号 JOB NO.	24-4-6	阶段 STATUS	施工图
比例 SCALE	见图	专业 DISCIPLINE	内装
日期 DATE	2024.04	图号 DRAWING NO.	00-03

备注：本图未经批准人签字并未加盖我院出图专用章无效

- 2) 天花吊顶内部结构均用轻钢龙骨型材结构搭建, 满足<建筑内部装修设计防火规范>GB50222-2017的要求.
- 3) 其他特殊造型顶
- * 见节点详图, 安装龙骨、吊杆间距、节点、构造按有关规定施工。
 - * 不改变原有建筑设计防火门的防火等级
 - * 本次范围内的防火门饰面层, 施工方在施工前应与防火门厂家配合。
7. 吊顶装修材料要求:
- 1) 轻钢龙骨的性能应符合国家标准《建筑用轻钢龙骨》 GB/T11981-2008 的规定。
- 2) 纸面石膏板的性能应符合国家标准《纸面石膏板》 GB/T9775 的规定。

内门工程

1. 尺寸详见立面图

油漆涂料工程

1. 详见《墙面装饰平面图》
2. 建筑涂料的施工要点详见国标图集《内装修-轻钢龙骨内(隔)墙装修及隔断》
3. 各种油漆、涂料均由施工单位制作样板, 经建设方、设计单位确认后封样, 并据此进行验收。样板大小需大于等于150mm x 150mm 尺寸

墙面工程

- 1) 涂料墙面(适用于加气混凝土砌块墙)
- * 涂料面层(一底涂, 二面涂或按选用产品说明书)
 - * 2厚精品(面层专用)粉刷石膏罩面
 - * 5厚粉刷石膏砂浆打底分遍赶平
 - * 3厚外加剂专用砂浆抹基面刮糙或界面剂一道甩毛(抹前先将墙面浇水1-2遍, 水须渗入墙体15-20)
 - * 聚合物水泥砂浆修补墙面
- 2) 涂料墙面(适用于纸面石膏板墙)
- * 涂料面层(一底涂, 二面涂或按选用产品说明书)
 - * 3厚精品(面层专用)粉刷石膏罩面=
 - * 满刷氯偏乳液(或乳化光油)防潮涂料两道(用防水石膏板时无此道工序), 纵横方向各刷一道
- 3) 成品木饰面挂板(适用于砖砌墙、混凝土柱)
- * 5mm厚成品木饰面板
 - * 专业胶粘在12厚防火阻燃板上
 - * 现状实芯砖砌墙、混凝土柱

工程会签/日期
CONFIRMED BY/DATE

Copyright 2006.MCAD

本图版权属江苏铭城建筑设计院有限公司
所有, 除本工程外对本图的任何其它用途
和复制, 必须获得公司的书面许可。
THE OWNERSHIP OF THE COPYRIGHT IN THIS DRAWING
IS RETAINED BY MCAD. WRITTEN CONSENT MUST
BE OBTAINED BEFORE ANY USE OR REPRODUCTION
OF THE DRAWING.

签章
SEAL

序号 NO.	修改内容 DESCRIPTION	日期 DATE

建设单位
CLIENT

镇江市南山风景名胜区管理处

项目名称
PROJECT

镇江南山游客中心提升工程

MCAD

铭城 JIANGSU MINGCHENG
设计 ARCHITECTURAL DESIGN CO.,LTD.

江苏铭城建筑设计院有限公司
设计证书甲级编号 A132006136

合作设计单位
CO-OPERATED WITH

批准人/日期
APPROVED BY /DATE

审核人/日期
VERIFIED /DATE

项目负责人/日期
PROJECT DIRECTOR /DATE

专业负责人/日期
DISCIPLINE RESPONSIBLE BY /DATE

校对/日期
CHECKED BY /DATE

设计人/日期
DESIGNED BY /DATE

绘图人/日期
DRAWN BY /DATE

图名 DRAWING TITLE

设计说明3

设计号 JOB NO.	24-4-6	阶段 STATUS	施工图
比例 SCALE	见图	专业 DISCIPLINE	内装
日期 DATE	2024.04	图号 DRAWING NO.	00-03

备注: 本图未经批准人签字并未加盖我院出图专用章无效

施工过程中其他注意事项及图纸说明

1. 严格按图施工, 未经设计单位许可, 施工中不得随意修改设计. 施工中如发现图纸不详时应及时与设计单位沟通。
2. 施工单位深化设计时对原有设计的变更或补充, 均需得到设计师认可签字方为有效, 必要时需得到建设方等各方的书面认可。
3. 凡牵涉到结构的预埋件、预留洞, 如楼梯、平台钢栏杆、装饰构配件等, 应与各工种密切配合, 确认无误后方可施工。
4. 在墙体、地面、与顶棚上, 两种不同材料的交接应采取材料转换交接技术处理。大面积抹灰墙面、石膏板墙面应采取防止裂缝措施。
5. 预埋木砖做防腐处理, 木装修、木龙骨做防火阻燃处理, 贴近墙体的木质装修背面做防潮处理, 露明铁件做防锈处理。
6. 楼板及砌体墙上留洞待设备管线安装完毕后, 用C20细石混凝土封堵密实。
7. 所有的施工图纸和施工说明是相互补充的, 由于图纸是相互引用的, 因此在一张图纸中出现的说明可以代表其他的图纸说明。
8. 如建设单位或施工单位对设计提出修改, 需征得本工程设计人员之意见作参考, 以免出现不理想之效果。
9. 施工单位需仔细审核综合建筑之各工种图纸进行施工。
10. 不得按比例量度尺寸, 应以图面标注尺寸及现场土建尺寸为准, 如有尺寸不详或不准, 须征求设计师意见。
11. 材料表图纸中的材料, 在施工过程中不得被其他材料替换, 除非有在此材料施工之前的设计变更。
12. 土建设备施工质量对装修施工关系很大, 各部位装修前, 装饰施工单位必须检验土建设备施工是否与图纸相符, 确认后方可进行装修。
13. 图纸中出现“由……提供”等字样, 表示该图纸需由已提供供应商或分包商的联系方式, 设计施工需由他们配合完成。
14. 施工方需向设计方提供所有设计图纸中指定的家具和设备的资料, 包括 灯具、五金等。
15. 有关设备的风口、烟感、喷淋、广播、检修口位等均需与各有关专业协调后定位。
16. 顶部装修尽可能在设备试运行通过后进行, 卫生间及水池等防水处理需经检验合格后方可进行施工
17. 其余有关施工工艺, 请均严格按照有关施工规范操作, 必须保质保量完成本次装饰工程。
18. 施工方在施工过程中需利用各种辅助工具为施工服务, 以确保达到图纸中各项尺寸水平、垂直的要求。
19. 施工方应在暴露在外石膏板墙阳角的地方安装护角条, 以保护石膏板墙角。
20. 所有五金配件及锁需提供样板并经设计师审核后方可使用。

工程会签/日期
CONFIRMED BY/DATE

Copyright 2006.MCAD

本图版权属江苏铭城建筑设计院有限公司
所有, 除本工程外对本图的任何其它用途
和复制, 必须获得公司的书面许可。

THE OWNERSHIP OF THE COPYRIGHT IN THIS DRAWING
IS RETAINED BY MCAD. WRITTEN CONSENT MUST
BE OBTAINED BEFORE ANY USE OR REPRODUCTION
OF THE DRAWING.

签章
SEAL

序号 NO.	修改内容 DESCRIPTION	日期 DATE
-----------	---------------------	------------

建设单位
CLIENT

镇江市南山风景名胜区管理处

项目名称
PROJECT

镇江南山游客中心提升工程

MCAD

铭城设计 JIANGSU MINGCHENG
ARCHITECTURAL DESIGN CO.,LTD.

江苏铭城建筑设计院有限公司
设计证书甲级编号 A132006136

合作设计单位
CO-OPERATED WITH

批准人/日期
APPROVED BY /DATE

审核人/日期
VERIFIED /DATE

项目负责人/日期
PROJECT DIRECTOR /DATE

专业负责人/日期
DISCIPLINE RESPONSIBLE BY /DATE

校对/日期
CHECKED BY /DATE

设计人/日期
DESIGNED BY /DATE

绘图人/日期
DRAWN BY /DATE

图名 DRAWING TITLE

设计说明4

设计号 JOB NO.	24-4-6	阶段 STATUS	施工图
----------------	--------	--------------	-----

比例 SCALE	见图	专业 DISCIPLINE	内装
-------------	----	------------------	----

日期 DATE	2024.04	图号 DRAWING NO.	00-03
------------	---------	-------------------	-------

备注: 本图未经批准人签字并未加盖我院出图专用章无效

本图版权属江苏铭城建筑设计院有限公司所有，除本工程外对本图的任何其它用途和复制，必须获得公司的书面许可。
THE OWNERSHIP OF THE COPYRIGHT IN THIS DRAWING IS RETAINED BY MCAD. WRITTEN CONSENT MUST BE OBTAINED BEFORE ANY USE OR REPRODUCTION OF THE DRAWING.

签章
SEAL

序号 NO.	修改内容 DESCRIPTION	日期 DATE

建设单位
CLIENT
镇江市南山风景名胜区管理处

项目名称
PROJECT
镇江南山游客中心提升工程

MCAD
铭城设计 JIANGSU MINGCHENG ARCHITECTURAL DESIGN CO.,LTD.
江苏铭城建筑设计院有限公司
设计证书甲级编号 A132006136

合作设计单位
CO-OPERATED WITH

批准人/日期
APPROVED BY/DATE

审核人/日期
VERIFIED/DATE

项目负责人/日期
PROJECT DIRECTOR/DATE

专业负责人/日期
DISCIPLINE RESPONSIBLE BY/DATE

校对/日期
CHECKED BY/DATE

设计人/日期
DESIGNED BY/DATE

绘图人/日期
DRAWN BY/DATE

图名 DRAWING TITLE

平面家具布置图

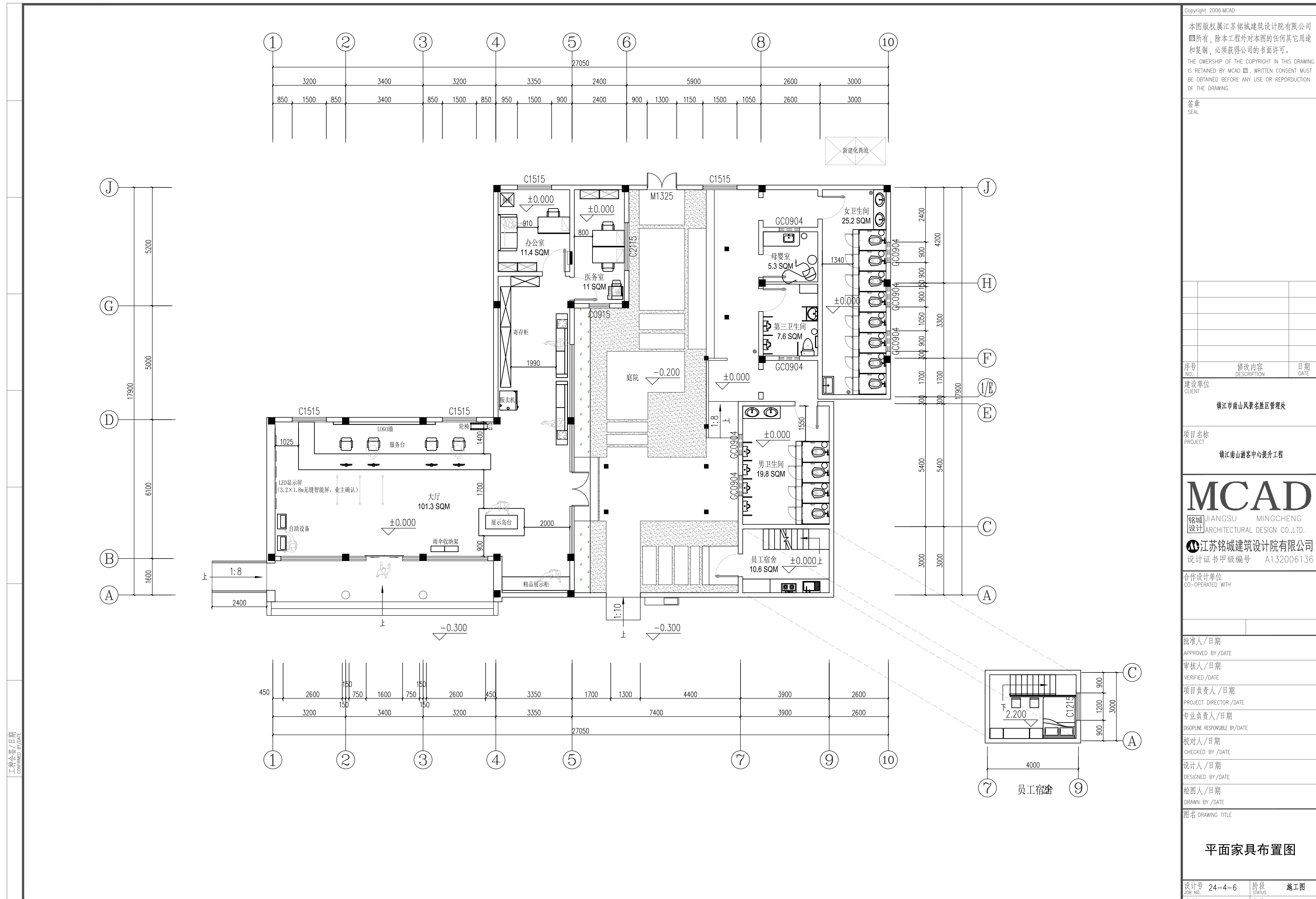
设计号 JOB NO.	24-4-6	阶段 STATUS	施工图
比例 SCALE	1:100	专业 DISCIPLINE	内装
日期 DATE	2024.04	图号 DRAWING NO.	PL-01

备注：本图未经批准人签字并未加盖我院出图专用章无效

工程会签/日期
CONFIRMED BY/DATE

平面家具布置图

1:100 (A2)



本图版权属江苏铭城建筑设计院有限公司所有，除本工程外对本图的任何其它用途和复制，必须获得公司的书面许可。
THE OWNERSHIP OF THE COPYRIGHT IN THIS DRAWING IS RETAINED BY MCAD. WRITTEN CONSENT MUST BE OBTAINED BEFORE ANY USE OR REPRODUCTION OF THE DRAWING.

签章
SEAL

序号 NO.	修改内容 DESCRIPTION	日期 DATE

建设单位
CLIENT

镇江市南山风景名胜区管理处

项目名称
PROJECT

镇江南山游客中心提升工程

MCAD

铭城设计 JIANGSU MINGCHENG ARCHITECTURAL DESIGN CO.,LTD.

江苏铭城建筑设计院有限公司
设计证书甲级编号 A132006136

合作设计单位
CO-OPERATED WITH

批准人/日期
APPROVED BY/DATE

审核人/日期
VERIFIED/DATE

项目负责人/日期
PROJECT DIRECTOR/DATE

专业负责人/日期
DISCIPLINE RESPONSIBLE BY/DATE

校对/日期
CHECKED BY/DATE

设计人/日期
DESIGNED BY/DATE

绘图人/日期
DRAWN BY/DATE

图名 DRAWING TITLE

设计号 24-4-6 阶段 施工图
JOB NO. STATUS

比例 1:100 专业 内装
SCALE DISCIPLINE

日期 2024.04 图号 PL-02
DATE DRAWING NO.

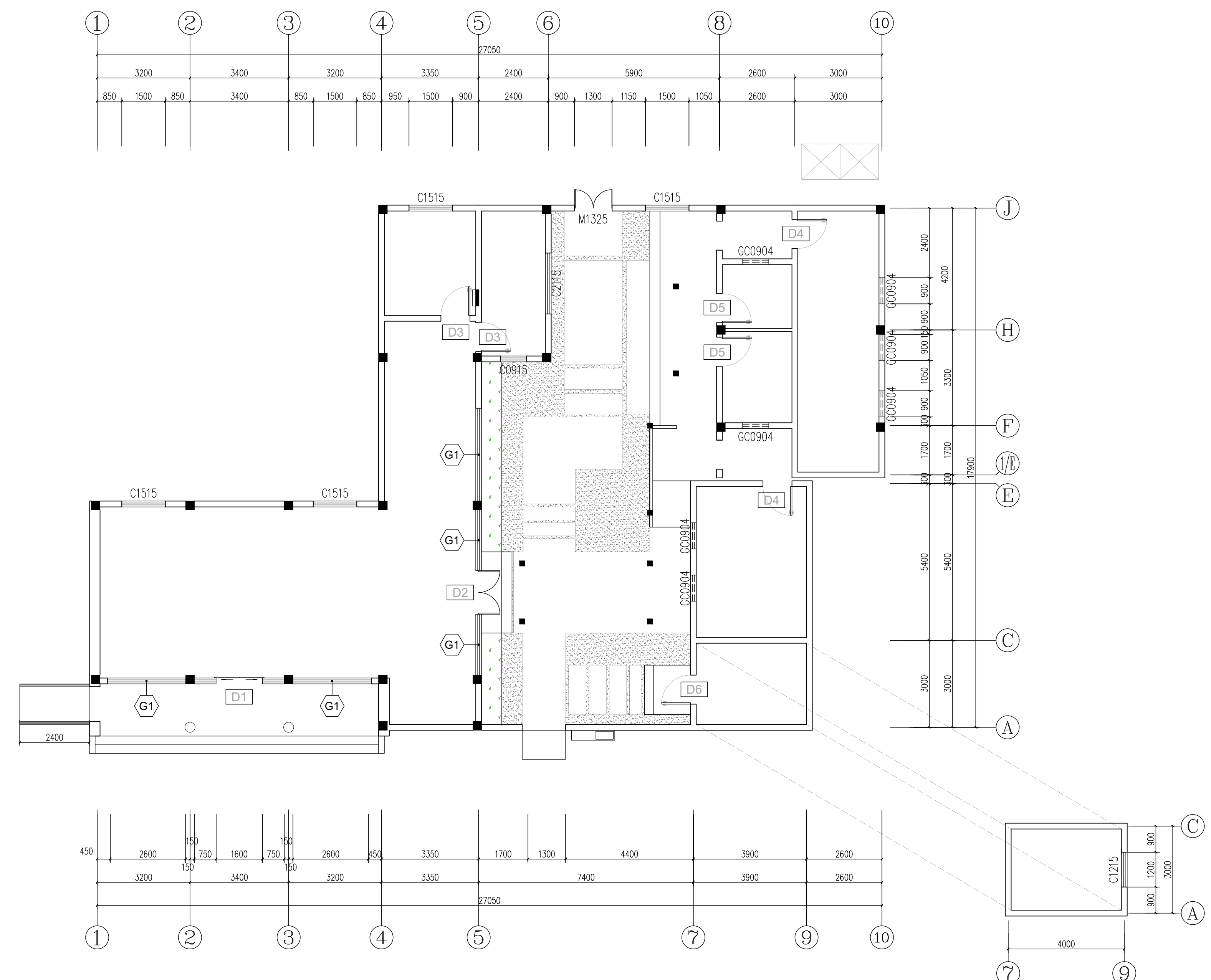
墙体类型及门类型图

设计号 24-4-6 阶段 施工图
JOB NO. STATUS

比例 1:100 专业 内装
SCALE DISCIPLINE

日期 2024.04 图号 PL-02
DATE DRAWING NO.

备注：本图未经批准人签字并未加盖我院出图专用章无效



工程会签/日期
CONFIRMED BY/DATE

Symbol 图例	Description 描述	Symbol 图例	Description 描述	Symbol 图例	Description 描述	Symbol 图例	Description 描述
G1	钢骨架外包金属板玻璃隔断从地面到吊顶天花高度，玻璃厚度：12mm钢化玻璃隔断假天花以上连接建筑原有墙体	D1	电动玻璃移门3100mmW*2900mmH	D3	单开木门 1000mmW*2100mmH (含门框)	D5	单开木门 1000mmW*2400mmH (含门框)，上口8mm厚钢化玻璃固定
		D2	双向双开玻璃门 1500mmW*2900mmH	D4	单开木门 1000mmW*2200mmH (含门框)	D6	单开钢质门 1000mmW*2100mmH (含门框)

墙体类型及门类型图

1:100 (A2)

本图版权属江苏铭城建筑设计院有限公司所有，除本工程外对本图的任何其它用途和复制，必须获得公司的书面许可。
THE OWNERSHIP OF THE COPYRIGHT IN THIS DRAWING IS RETAINED BY MCAD. WRITTEN CONSENT MUST BE OBTAINED BEFORE ANY USE OR REPRODUCTION OF THE DRAWING.

签章
SEAL

序号 NO.	修改内容 DESCRIPTION	日期 DATE

建设单位 CLIENT
镇江市南山风景名胜区管理处

项目名称 PROJECT
镇江南山游客中心提升工程

MCAD
铭城设计 JIANGSU MINGCHENG ARCHITECTURAL DESIGN CO.,LTD.
江苏铭城建筑设计院有限公司
设计证书甲级编号 A132006136

合作设计单位 CO-OPERATED WITH

批准人/日期 APPROVED BY/DATE

审核人/日期 VERIFIED/DATE

项目负责人/日期 PROJECT DIRECTOR/DATE

专业负责人/日期 DISCIPLINE RESPONSIBLE BY/DATE

校对/日期 CHECKED BY/DATE

设计人/日期 DESIGNED BY/DATE

绘图人/日期 DRAWN BY/DATE

图名 DRAWING TITLE

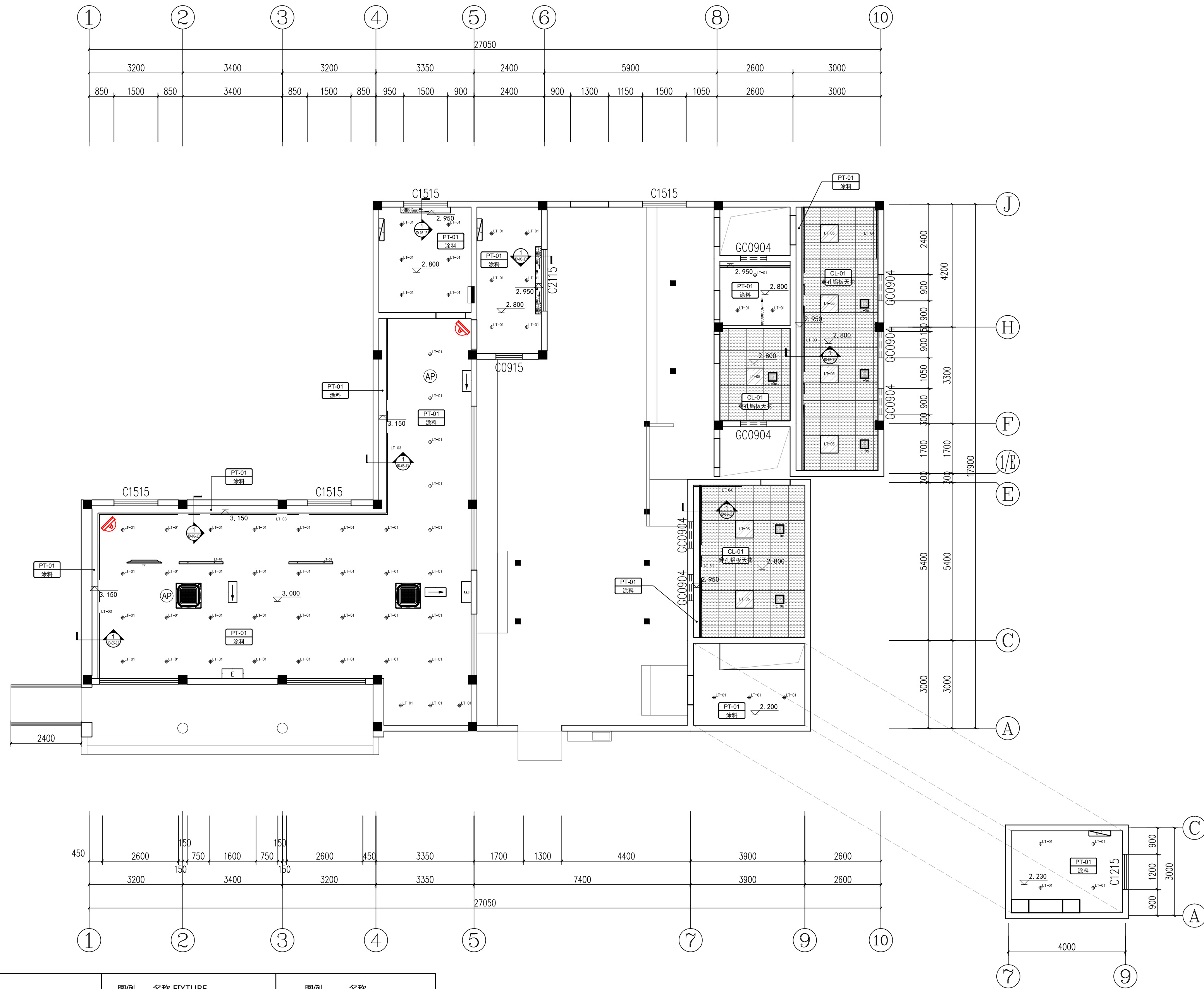
综合天花图

设计号 JOB NO. 24-4-6 阶段 STATUS 施工图

比例 SCALE 1:100 专业 DISCIPLINE 内装

日期 DATE 2024.04 图号 DRAWING NO. PL-03

备注：本图未经批准人签字并未加盖我院出图专用章无效



工程会签/日期
CONFIRMED BY/DATE

编号	图例	灯具名称 FIXTURE	灯具参数	图例	名称 FIXTURE	图例	名称
LT-01	LT-01	SPOT LIGHT(BUILT-IN)内嵌筒灯	LED	AP	吸顶空调 3P	AP	无线AP点位
LT-02	LT-02	服务台定制灯箱	LED	壁挂空调	壁挂空调	摄像头	监控摄像点位
LT-03	LT-03	LED暗藏灯带(硬灯条)	LED	石膏板天花(白色乳胶漆)	石膏板天花(白色乳胶漆)		
LT-04	LT-04	LED暗藏灯带(硬灯条)	LED	穿孔铝板天花 600*600mm	穿孔铝板天花 600*600mm		
LT-05	LT-05	LED平板灯600*600mm		疏散方向指示灯	疏散方向指示灯		
LT-06	LT-06	排气扇		逃生指示灯	逃生指示灯		

综合天花图

1:100 (A2)

本图版权归江苏铭城建筑设计院有限公司所有，除本工程外对本图的任何其它用途和复制，必须获得公司的书面许可。
THE OWNERSHIP OF THE COPYRIGHT IN THIS DRAWING IS RETAINED BY MCAD. WRITTEN CONSENT MUST BE OBTAINED BEFORE ANY USE OR REPRODUCTION OF THE DRAWING.

签章
SEAL

序号 NO.	修改内容 DESCRIPTION	日期 DATE

建设单位
CLIENT

镇江市南山风景名胜区管理处

项目名称
PROJECT

镇江南山游客中心提升工程

MCAD

铭城 JIANGSU MINGCHENG
设计 ARCHITECTURAL DESIGN CO.,LTD.

江苏铭城建筑设计院有限公司
设计证书甲级编号 A132006136

合作设计单位
CO-OPERATED WITH

批准人/日期
APPROVED BY/DATE

审核人/日期
VERIFIED/DATE

项目负责人/日期
PROJECT DIRECTOR/DATE

专业负责人/日期
DISCIPLINE RESPONSIBLE BY/DATE

校对/日期
CHECKED BY/DATE

设计人/日期
DESIGNED BY/DATE

绘图人/日期
DRAWN BY/DATE

图名 DRAWING TITLE

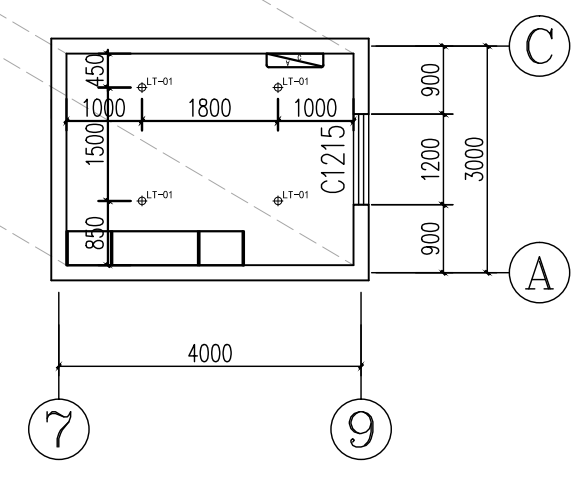
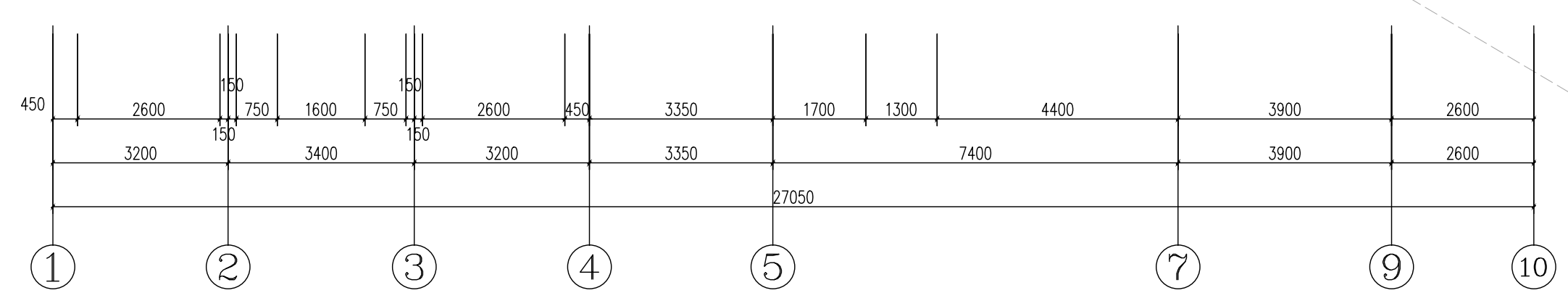
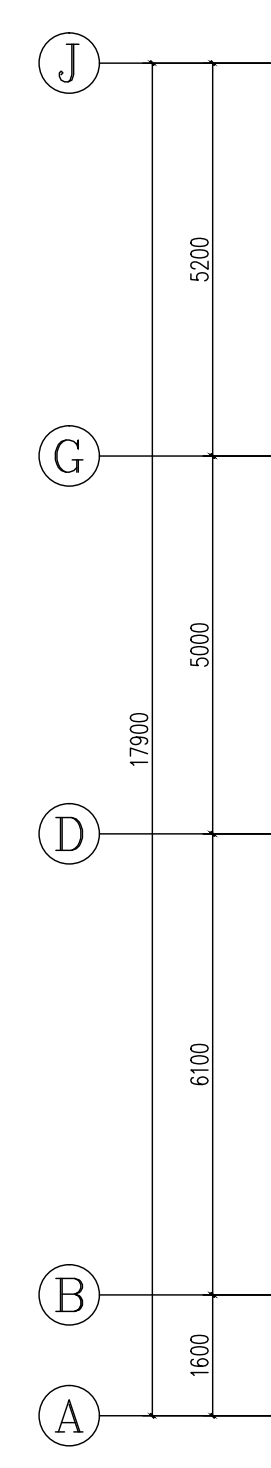
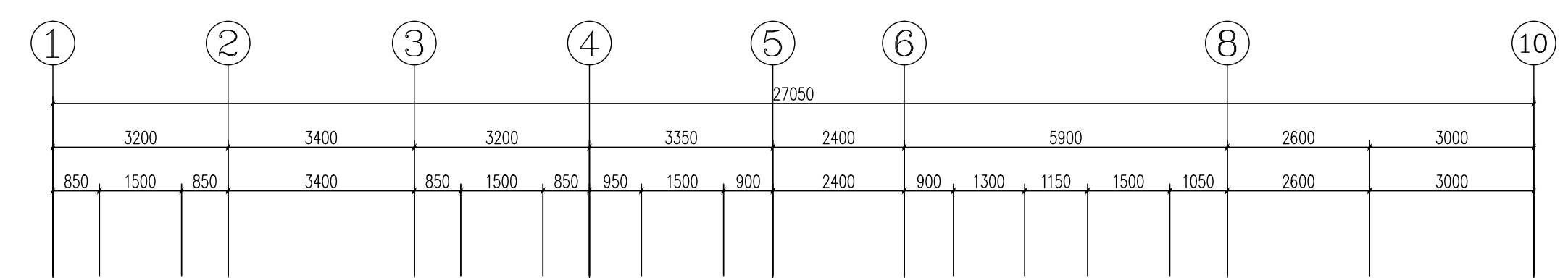
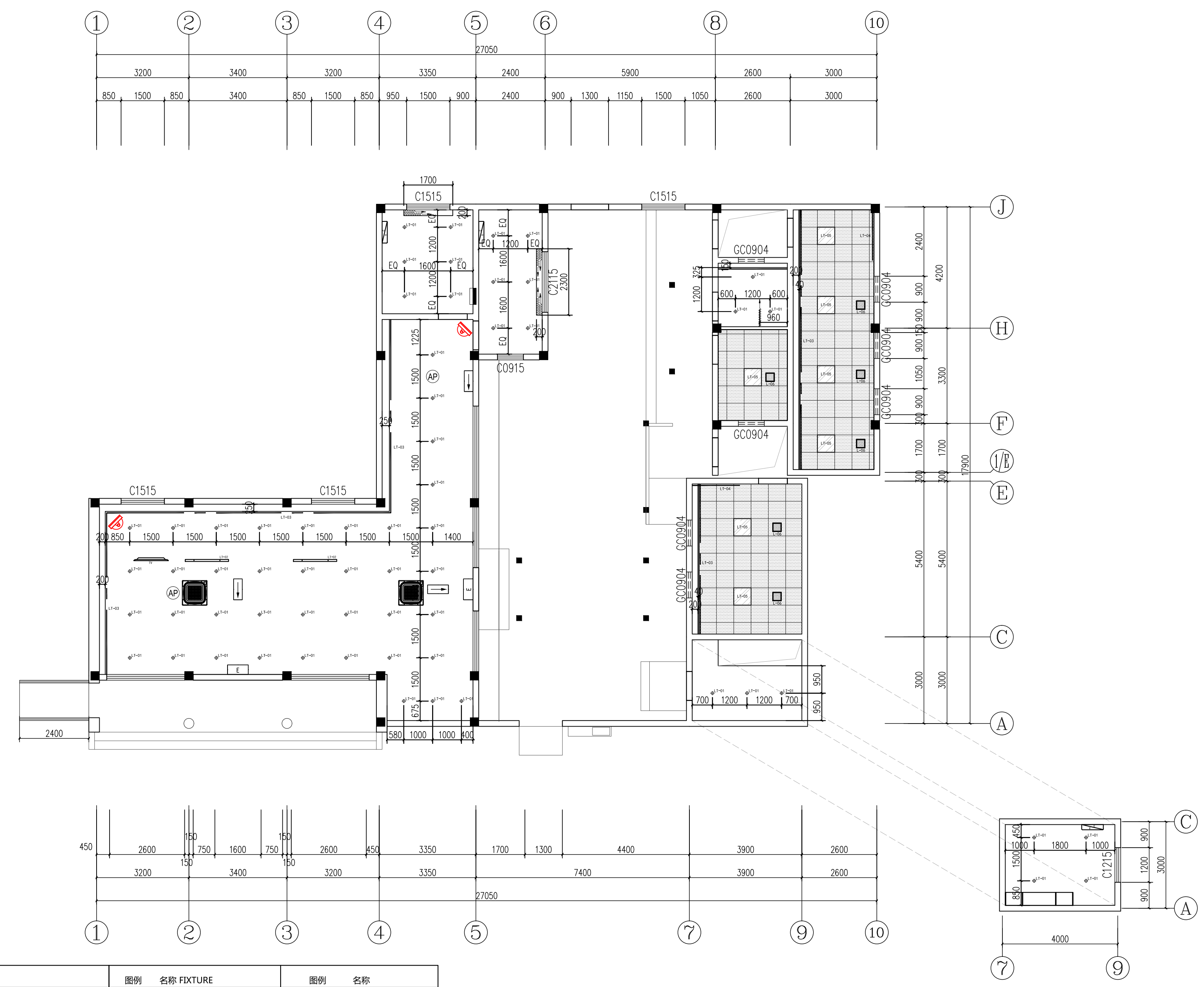
灯具定位图

设计号 24-4-6 阶段 施工图
JOB NO. STATUS

比例 1:100 专业 内装
SCALE DISCIPLINE

日期 2024.04 图号 PL-04
DATE DRAWING NO.

备注：本图未经批准人签字并未加盖我院出图专用章无效



工程会签/日期
CONFIRMED BY/DATE

编号	图例	灯具名称 FIXTURE	灯具参数	图例	名称 FIXTURE	图例	名称
LT-01	LT-01	SPOT LIGHT(BUILT-IN)内嵌筒灯	LED	■	吸顶空调 3P	⊙	无线AP点位
LT-02	LT-02	服务台定制灯箱	LED	▭	壁挂空调	▲	监控摄像点位
LT-03	LT-03	LED暗藏灯带(硬灯条)	LED	PT-01	石膏板天花(白色乳胶漆)		
LT-04	LT-04	LED暗藏灯带(硬灯条)	LED	CL-01	穿孔铝板天花 600*600mm		
LT-05	LT-05	LED平板灯600*600mm		□	疏散方向指示灯		
LT-06	LT-06	排气扇		□	逃生指示灯		

灯具定位图

1:100 (A2)

本图版权归江苏铭城建筑设计院有限公司所有，除本工程外对本图的任何其它用途和复制，必须获得公司的书面许可。
THE OWNERSHIP OF THE COPYRIGHT IN THIS DRAWING IS RETAINED BY MCAD. WRITTEN CONSENT MUST BE OBTAINED BEFORE ANY USE OR REPRODUCTION OF THE DRAWING.

签章
SEAL

序号 NO.	修改内容 DESCRIPTION	日期 DATE

建设单位
CLIENT
镇江市南山风景名胜区管理处

项目名称
PROJECT
镇江南山游客中心提升工程

MCAD
铭城设计 ARCHITECTURAL DESIGN CO.,LTD.

江苏铭城建筑设计院有限公司
设计证书甲级编号 A132006136

合作设计单位
CO-OPERATED WITH

批准人/日期
APPROVED BY/DATE

审核人/日期
VERIFIED/DATE

项目负责人/日期
PROJECT DIRECTOR/DATE

专业负责人/日期
DISCIPLINE RESPONSIBLE BY/DATE

校对/日期
CHECKED BY/DATE

设计人/日期
DESIGNED BY/DATE

绘图人/日期
DRAWN BY/DATE

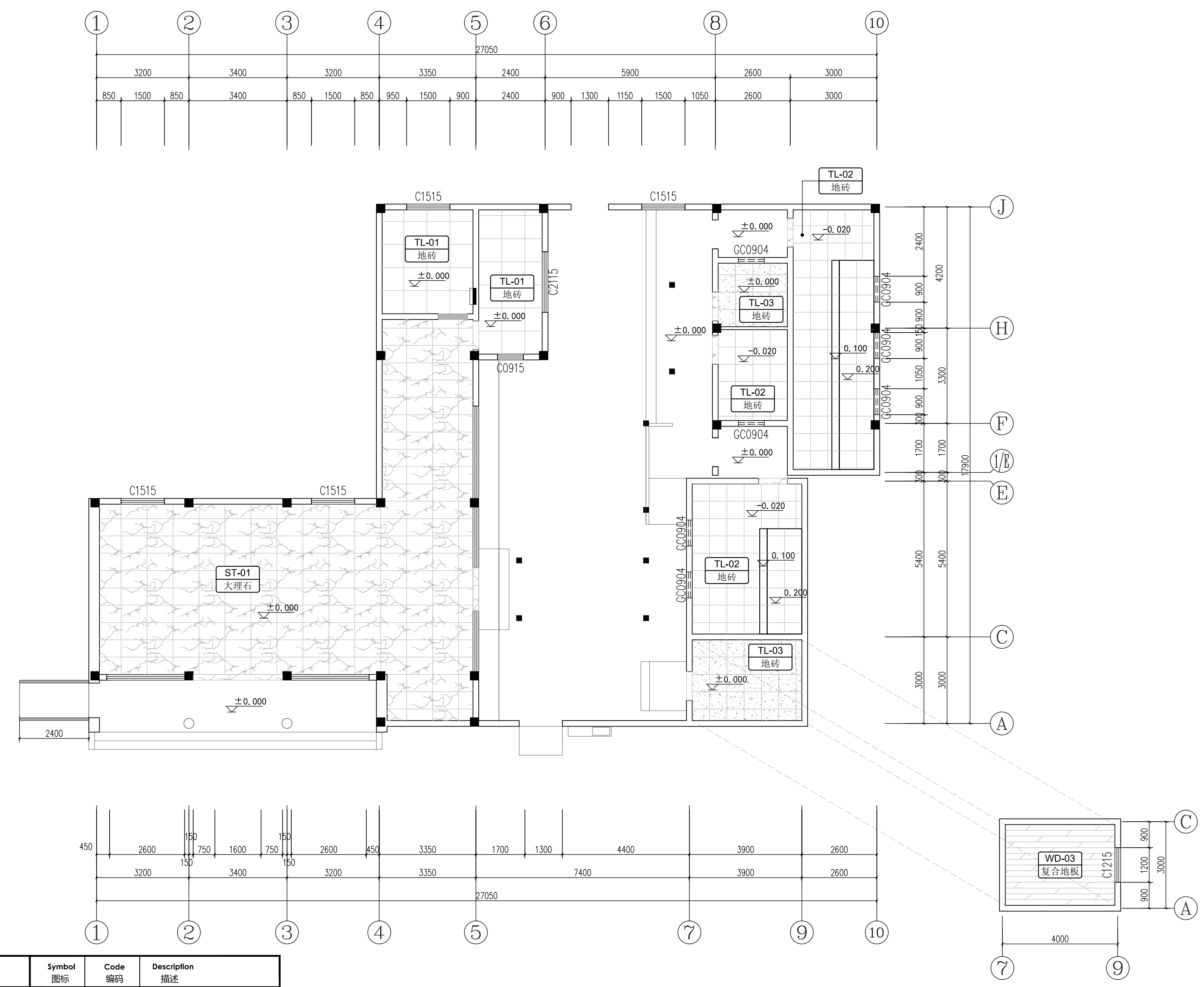
图名 DRAWING TITLE

地面材料布置图

设计号 JOB NO.	24-4-6	阶段 STATUS	施工图
比例 SCALE	1:100	专业 DISCIPLINE	内装
日期 DATE	2024.04	图号 DRAWING NO.	PL-05

1:100 (A2)

备注：本图未经批准人签字并未加盖我院出图专用章无效



Symbol 图标	Code 编码	Description 描述	Symbol 图标	Code 编码	Description 描述
	ST-01 大理石	深色大理石		WD-03 复合地板	12mm厚复合地板
	TL-01 地砖	地砖 规格: 800*800mm			
	TL-02 地砖	防滑地砖 规格: 600*600mm			
	TL-03 地砖	地砖 (仿水磨石) 规格: 600*600mm			

地面材料布置图

工程会签/日期
CONFIRMED BY/DATE

本图版权属江苏铭城建筑设计院有限公司所有，除本工程外对本图的任何其它用途和复制，必须获得公司的书面许可。
THE OWNERSHIP OF THE COPYRIGHT IN THIS DRAWING IS RETAINED BY MCAD. WRITTEN CONSENT MUST BE OBTAINED BEFORE ANY USE OR REPRODUCTION OF THE DRAWING.

签章
SEAL

序号 NO.	修改内容 DESCRIPTION	日期 DATE

建设单位
CLIENT

镇江市南山风景名胜区管理处

项目名称
PROJECT

镇江南山游客中心提升工程

MCAD
铭城设计 ARCHITECTURAL DESIGN CO.,LTD.

江苏铭城建筑设计院有限公司
设计证书甲级编号 A132006136

合作设计单位
CO-OPERATED WITH

批准人/日期
APPROVED BY/DATE

审核人/日期
VERIFIED/DATE

项目负责人/日期
PROJECT DIRECTOR/DATE

专业负责人/日期
DISCIPLINE RESPONSIBLE BY/DATE

校对人/日期
CHECKED BY/DATE

设计人/日期
DESIGNED BY/DATE

绘图人/日期
DRAWN BY/DATE

图名 DRAWING TITLE

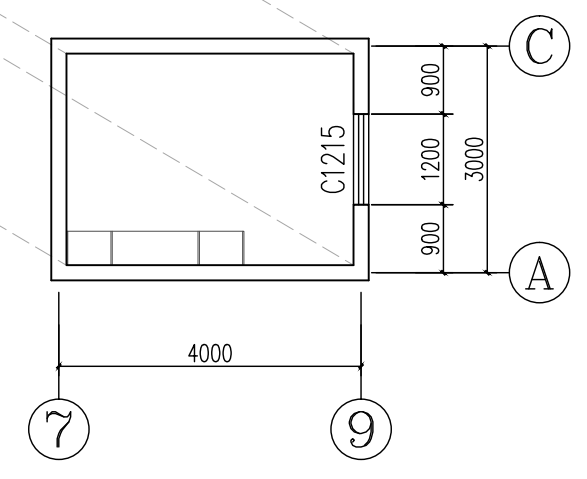
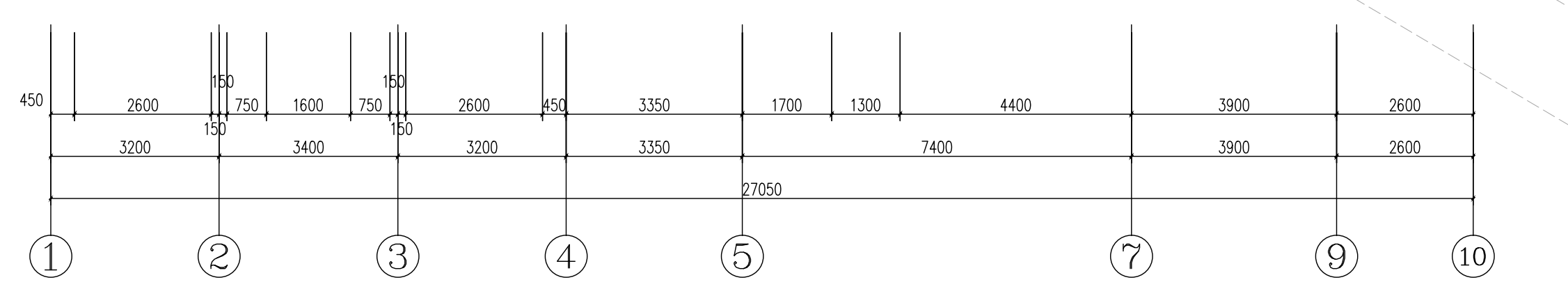
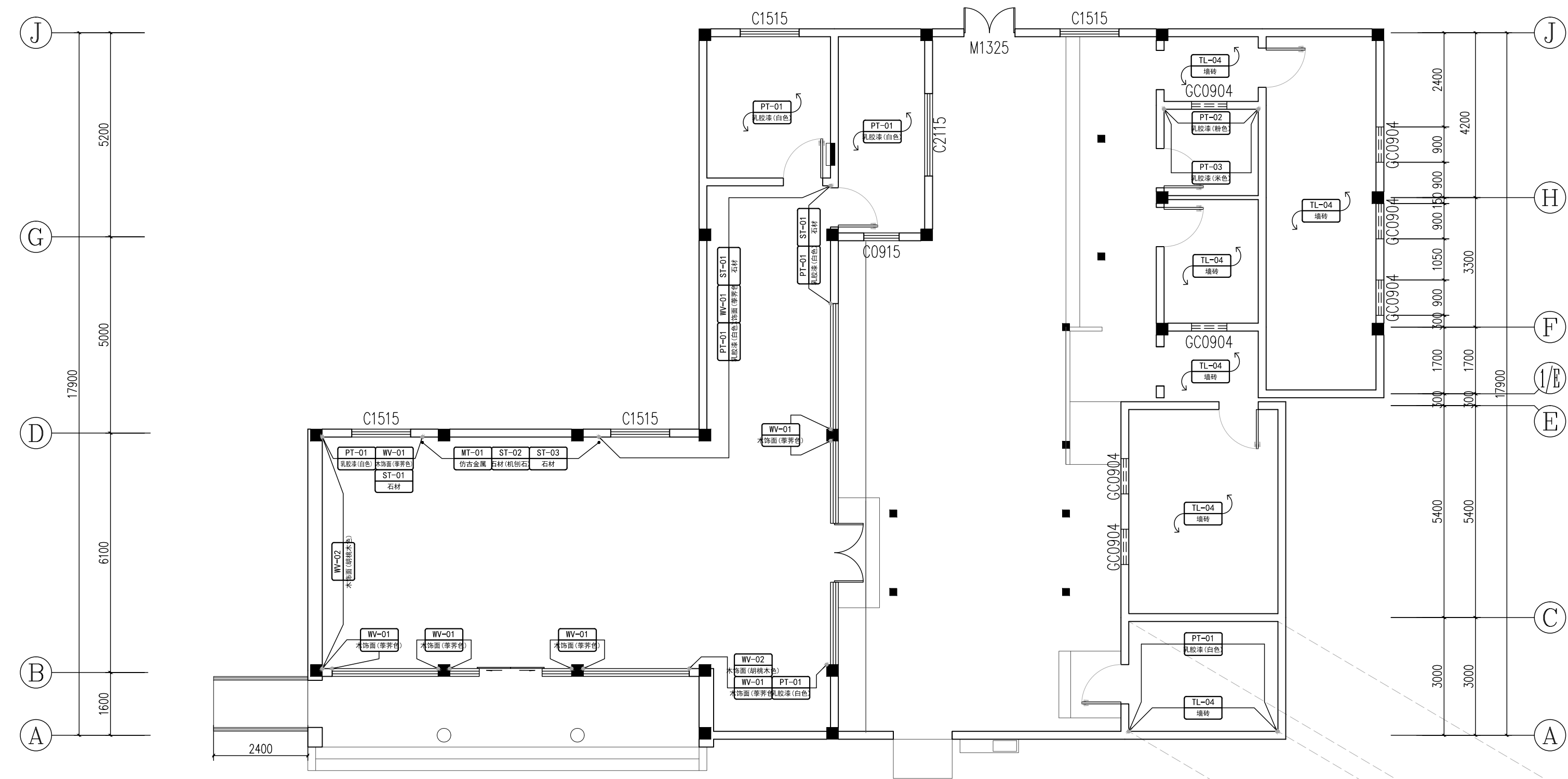
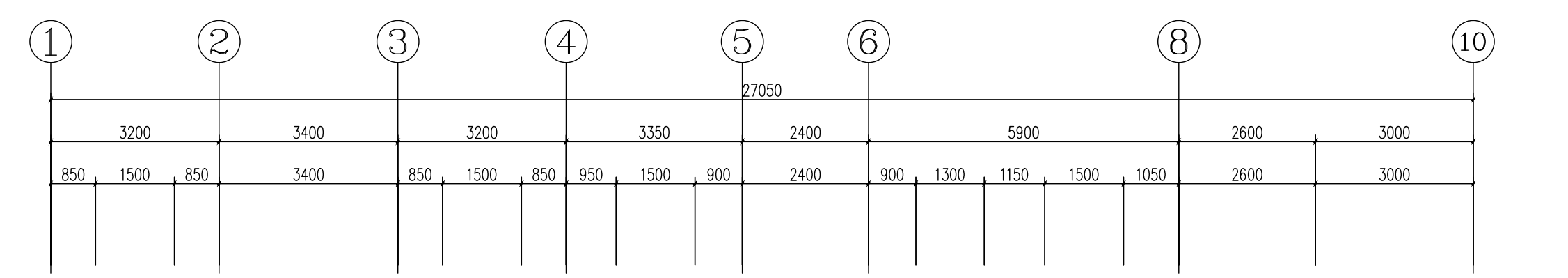
墙饰面图

设计号 24-4-6 阶段 施工图
JOB NO. STATUS

比例 1:100 专业 内装
SCALE DISCIPLINE

日期 2024.04 图号 PL-06
DATE DRAWING NO.

备注：本图未经批准人签字并未加盖我院出图专用章无效



图例	名称	图例	名称
ST-01 大理石	深色大理石踢脚线(同地面)	PT-01 乳胶漆	白色乳胶漆
ST-02 石材	石材(机刨石)	PT-02 乳胶漆	粉色乳胶漆
ST-03 石材	石材(深咖啡色)	PT-03 乳胶漆	米色乳胶漆
WV-01 木饰面	木饰面(荸荠色)	TL-04 墙砖	墙砖,规格:300*600mm
WV-02 木饰面	木饰面(胡桃木色)	MT-01 黑色金属	仿古拉丝不锈钢

墙饰面图

1:100 (A2)

工程会签/日期
CONFIRMED BY/DATE

本图版权属江苏铭城建筑设计院有限公司所有，除本工程外对本图的任何其它用途和复制，必须获得公司的书面许可。
THE OWNERSHIP OF THE COPYRIGHT IN THIS DRAWING IS RETAINED BY MCAD. WRITTEN CONSENT MUST BE OBTAINED BEFORE ANY USE OR REPRODUCTION OF THE DRAWING.

签章
SEAL

序号 NO.	修改内容 DESCRIPTION	日期 DATE

建设单位
CLIENT

镇江市南山风景名胜区管理处

项目名称
PROJECT

镇江南山游客中心提升工程

MCAD
铭城 JIANGSU MINGCHENG
设计 ARCHITECTURAL DESIGN CO.,LTD.

江苏铭城建筑设计院有限公司
设计证书甲级编号 A132006136

合作设计单位
CO-OPERATED WITH

批准人/日期
APPROVED BY/DATE

审核人/日期
VERIFIED/DATE

项目负责人/日期
PROJECT DIRECTOR/DATE

专业负责人/日期
DISCIPLINE RESPONSIBLE BY/DATE

校对/日期
CHECKED BY/DATE

设计人/日期
DESIGNED BY/DATE

绘图人/日期
DRAWN BY/DATE

图名 DRAWING TITLE

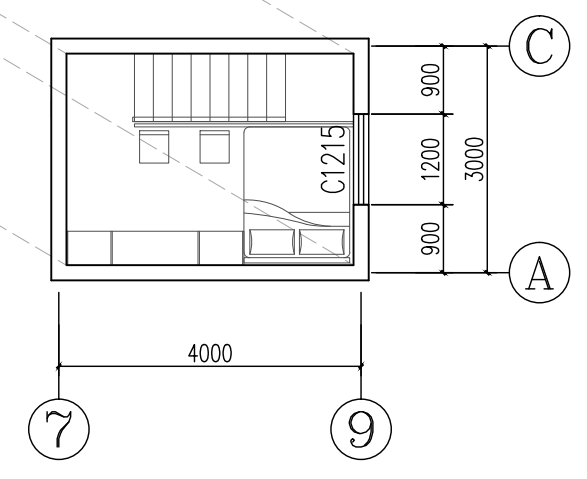
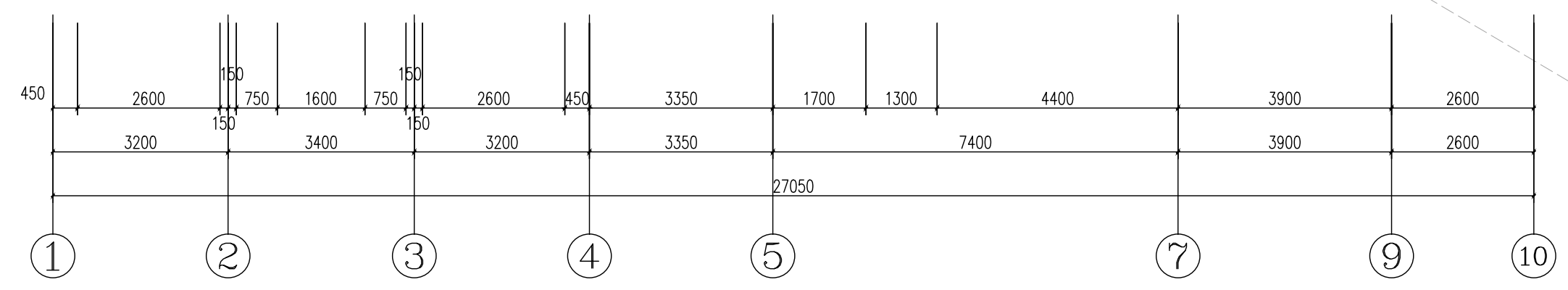
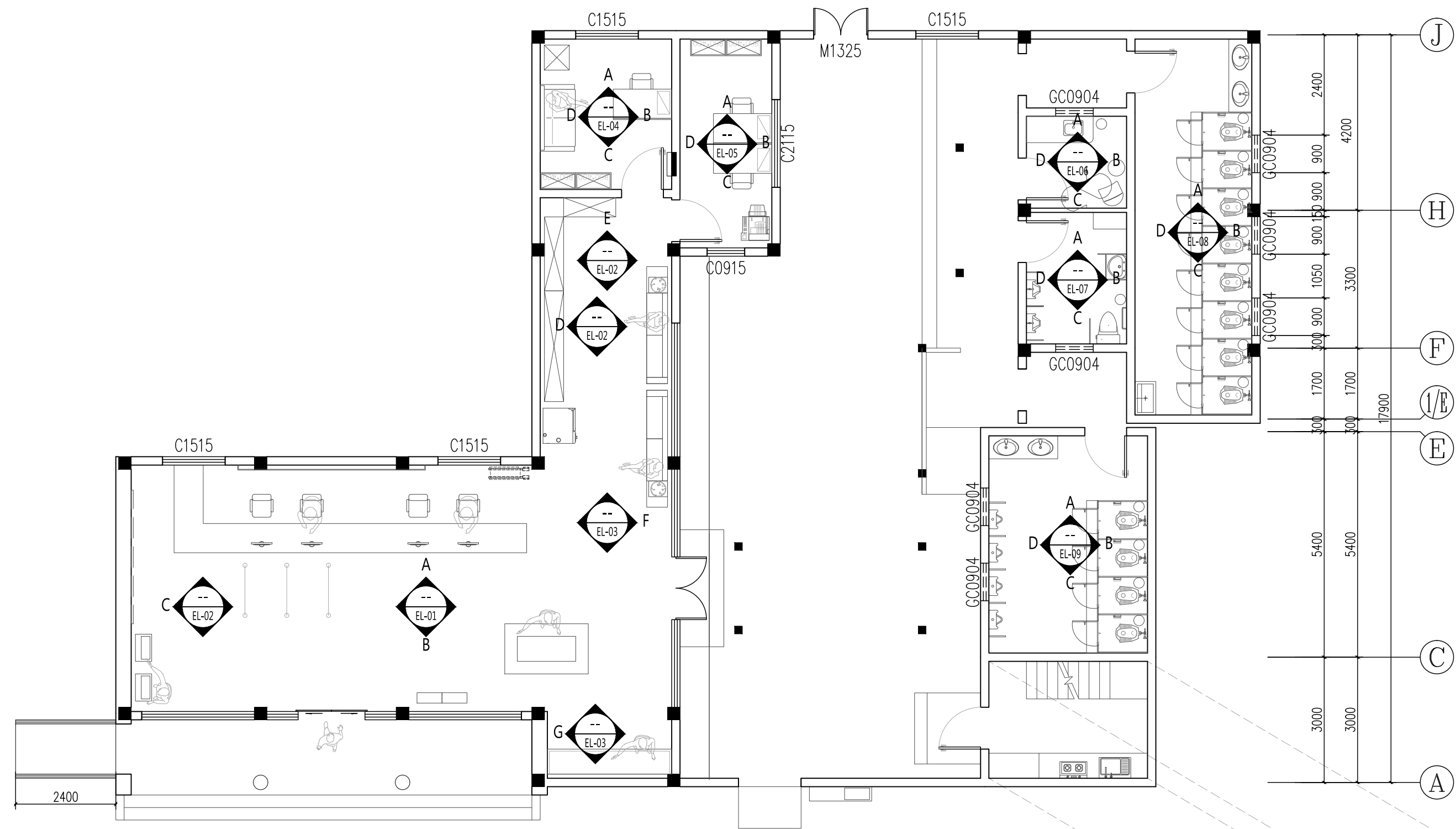
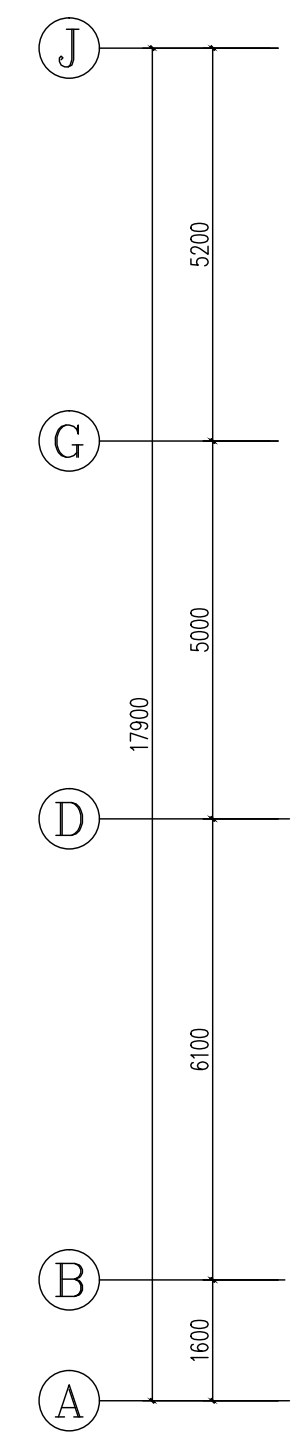
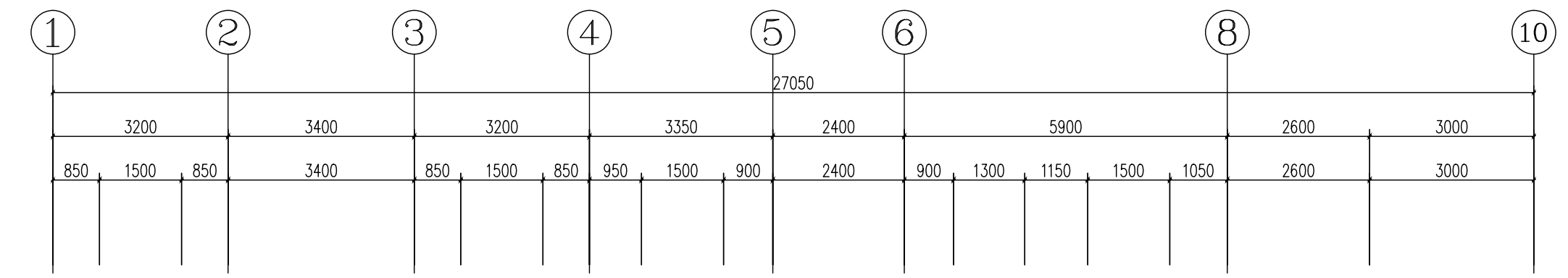
立面索引图

设计号 24-4-6 阶段 施工图
JOB NO. STATUS

比例 1:100 专业 内装
SCALE DISCIPLINE

日期 2024.04 图号 PL-07
DATE DRAWING NO.

备注：本图未经批准人签字并未加盖我院出图专用章无效



工程会签/日期
CONFIRMED BY/DATE

立面索引图

1:100 (A2)

本图版权属江苏铭城建筑设计院有限公司所有，除本工程外对本图的任何其它用途和复制，必须获得公司的书面许可。
THE OWNERSHIP OF THE COPYRIGHT IN THIS DRAWING IS RETAINED BY MCAD. WRITTEN CONSENT MUST BE OBTAINED BEFORE ANY USE OR REPRODUCTION OF THE DRAWING.

签章
SEAL

序号 NO.	修改内容 DESCRIPTION	日期 DATE

建设单位
CLIENT

镇江市南山风景名胜区管理处

项目名称
PROJECT

镇江南山游客中心提升工程

MCAD

铭城设计 JIANGSU MINGCHENG ARCHITECTURAL DESIGN CO.,LTD.

江苏铭城建筑设计院有限公司
设计证书甲级编号 A132006136

合作设计单位
CO-OPERATED WITH

批准人/日期
APPROVED BY/DATE

审核人/日期
VERIFIED/DATE

项目负责人/日期
PROJECT DIRECTOR/DATE

专业负责人/日期
DISCIPLINE RESPONSIBLE BY/DATE

校对/日期
CHECKED BY/DATE

设计人/日期
DESIGNED BY/DATE

绘图人/日期
DRAWN BY/DATE

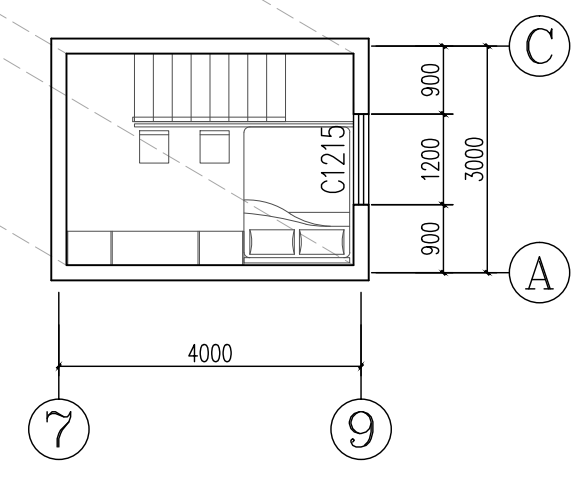
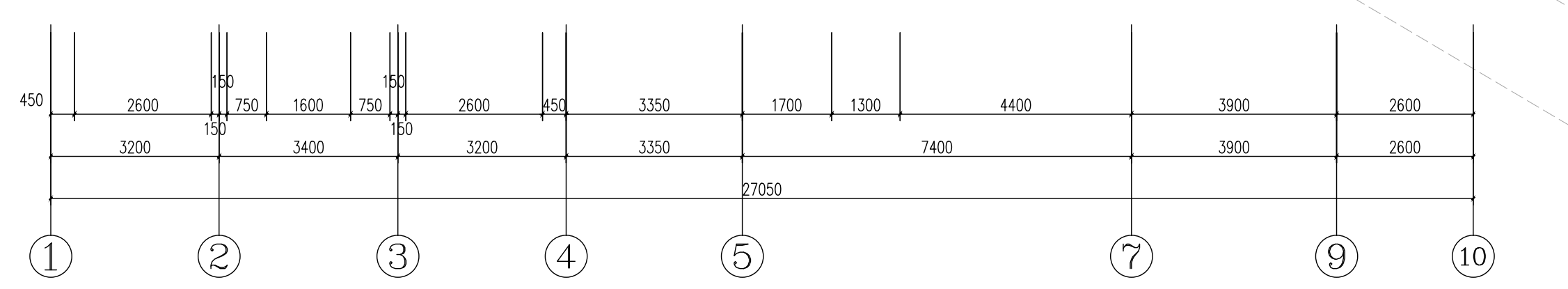
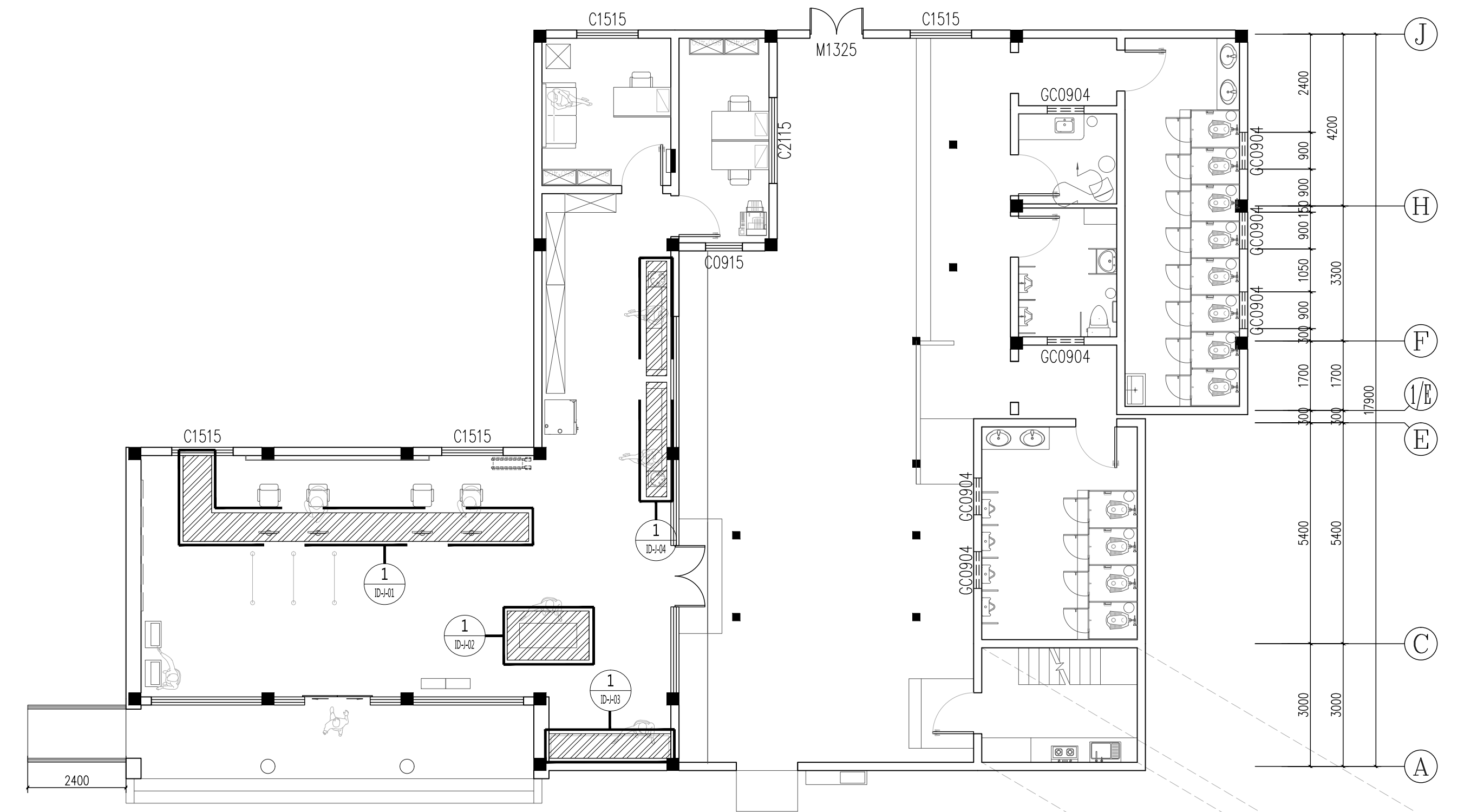
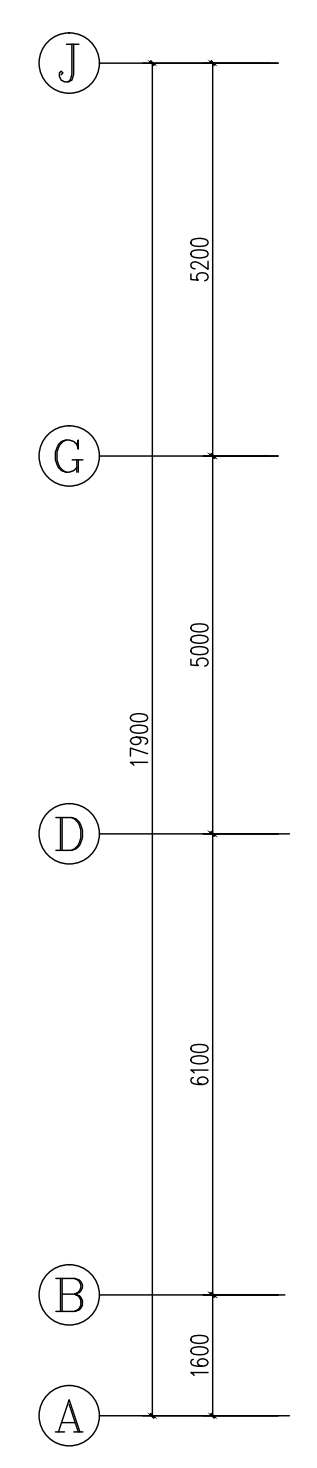
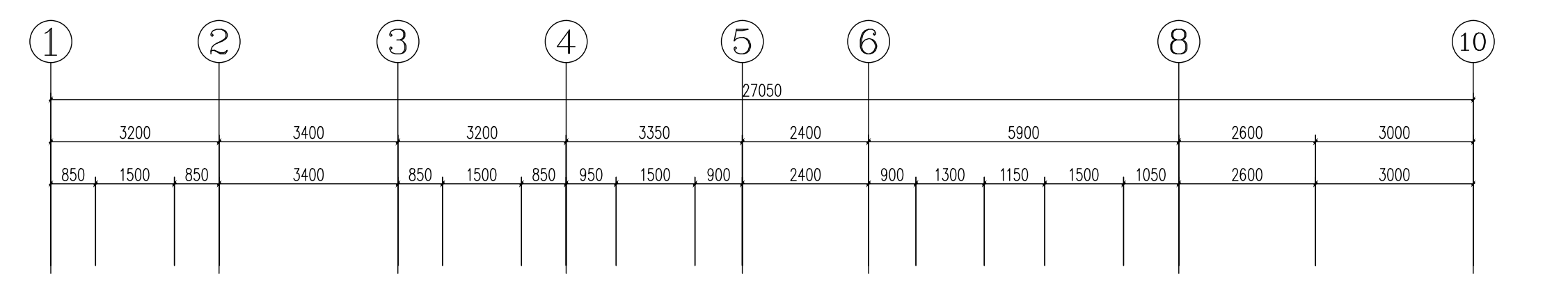
图名 DRAWING TITLE

家具索引图

设计号 24-4-6 阶段 施工图
JOB NO. STATUS

比例 1:100 专业 内装
SCALE DISCIPLINE

日期 2024.04 图号 PL-08
DATE DRAWING NO.



工程会签/日期
CONFIRMED BY/DATE

家具索引图

1:100 (A2)

本图版权属江苏铭城建筑设计院有限公司所有，除本工程外对本图的任何其它用途和复制，必须获得公司的书面许可。
THE OWNERSHIP OF THE COPYRIGHT IN THIS DRAWING IS RETAINED BY MCAD. WRITTEN CONSENT MUST BE OBTAINED BEFORE ANY USE OR REPRODUCTION OF THE DRAWING.

签章
SEAL

序号 NO.	修改内容 DESCRIPTION	日期 DATE

建设单位
CLIENT

镇江市南山风景名胜区管理处

项目名称
PROJECT

镇江南山游客中心提升工程

MCAD
铭城设计 JIANGSU MINGCHENG ARCHITECTURAL DESIGN CO.,LTD.

江苏铭城建筑设计院有限公司
设计证书甲级编号 A132006136

合作设计单位
CO-OPERATED WITH

批准人/日期
APPROVED BY/DATE

审核人/日期
VERIFIED/DATE

项目负责人/日期
PROJECT DIRECTOR/DATE

专业负责人/日期
DISCIPLINE RESPONSIBLE BY/DATE

校对人/日期
CHECKED BY/DATE

设计人/日期
DESIGNED BY/DATE

绘图人/日期
DRAWN BY/DATE

图名 DRAWING TITLE

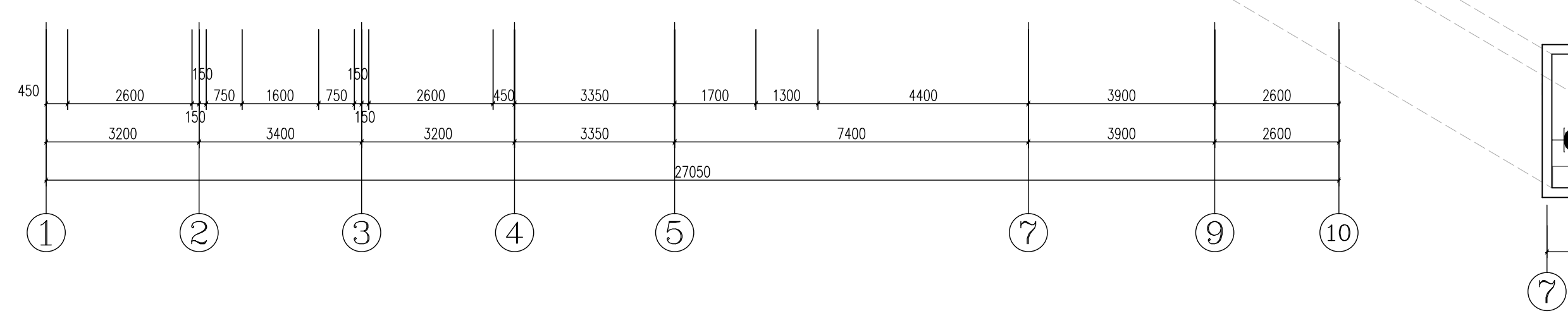
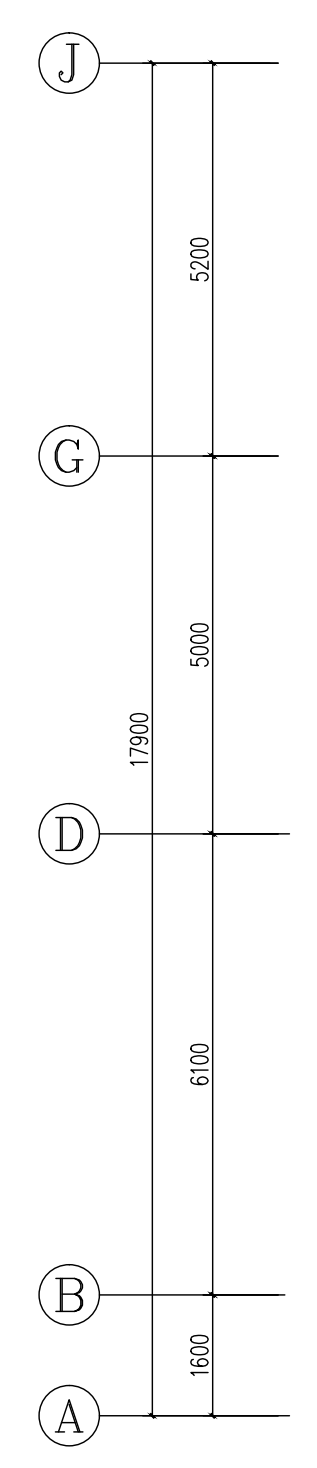
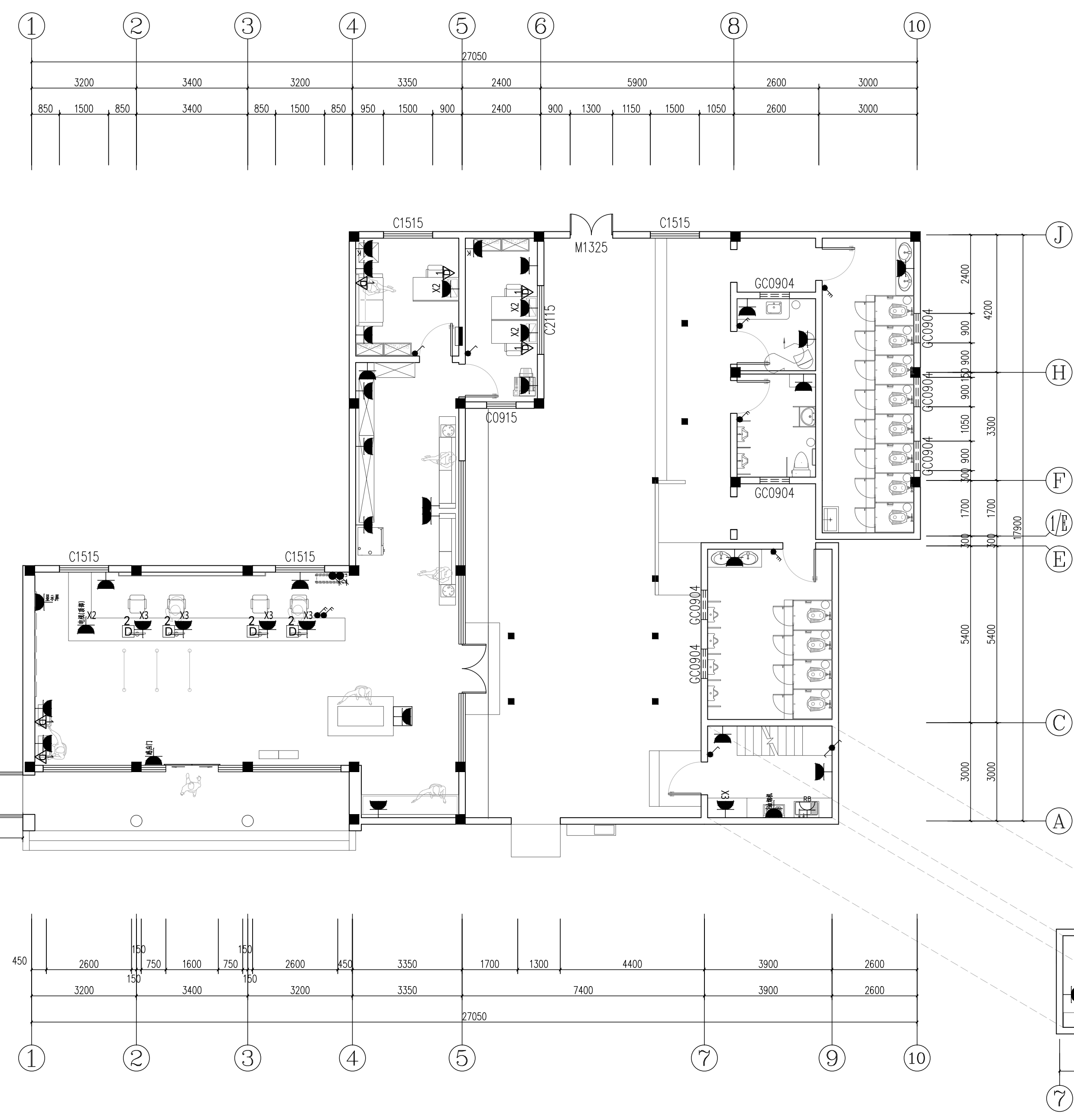
插座示意图

设计号 24-4-6 阶段 施工图
JOB NO. STATUS

比例 1:100 专业 内装
SCALE DISCIPLINE

日期 2024.04 图号 PL-09
DATE DRAWING NO.

备注：本图未经批准人签字并未加盖我院出图专用章无效



工程会签/日期
CONFIRMED BY/DATE

图例	名称	图例	名称
	1-4联开关(底边离地1300mm特殊注明除外)		厨宝插座 (水盆处离地300mm), 特殊注明除外
	空调温控开关(底边离地1300mm特殊注明除外)		10A普通五孔桌面插座*3 (办公桌台面下安装), 特殊注明除外
	10A普通五孔插座(底边离地300mm), 特殊注明除外		10A五孔地面插座 带数字为数量标识
	10A普通五孔桌面插座*2 (办公桌台面上安装), 特殊注明除外		

插座示意图

1:100 (A2)

本图版权属江苏铭城建筑设计院有限公司所有，除本工程外对本图的任何其它用途和复制，必须获得公司的书面许可。
THE OWNERSHIP OF THE COPYRIGHT IN THIS DRAWING IS RETAINED BY MCAD. WRITTEN CONSENT MUST BE OBTAINED BEFORE ANY USE OR REPRODUCTION OF THE DRAWING.

签章
SEAL

序号 NO.	修改内容 DESCRIPTION	日期 DATE

建设单位
CLIENT

镇江市南山风景名胜区管理处

项目名称
PROJECT

镇江南山游客中心提升工程

MCAD

铭城设计 ARCHITECTURAL DESIGN CO.,LTD.

江苏铭城建筑设计院有限公司
设计证书甲级编号 A132006136

合作设计单位
CO-OPERATED WITH

批准人/日期
APPROVED BY/DATE

审核人/日期
VERIFIED/DATE

项目负责人/日期
PROJECT DIRECTOR/DATE

专业负责人/日期
DISCIPLINE RESPONSIBLE BY/DATE

校对/日期
CHECKED BY/DATE

设计人/日期
DESIGNED BY/DATE

绘图人/日期
DRAWN BY/DATE

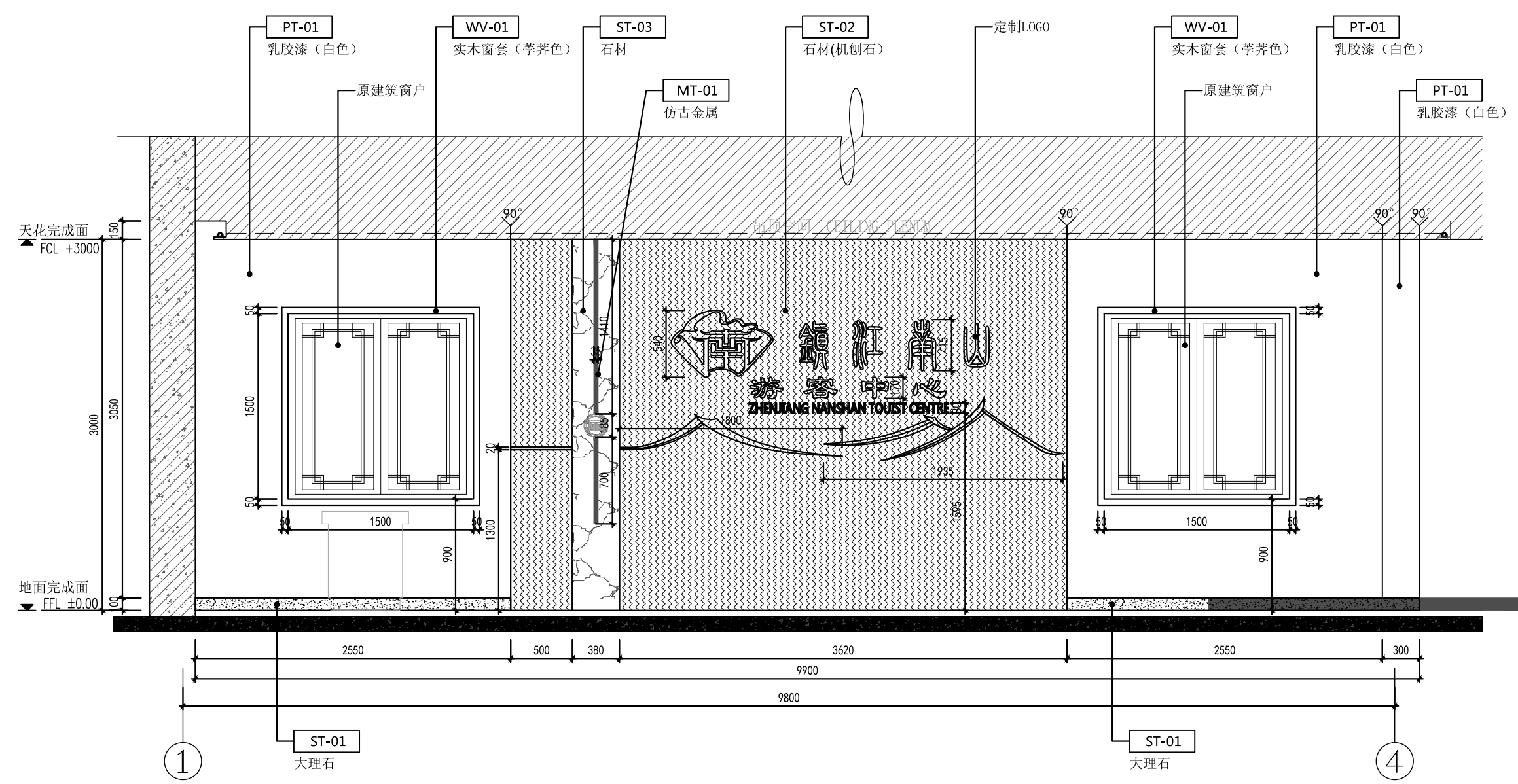
图名 DRAWING TITLE

大厅立面图

设计号 24-4-6 阶段 施工图
JOB NO. STATUS

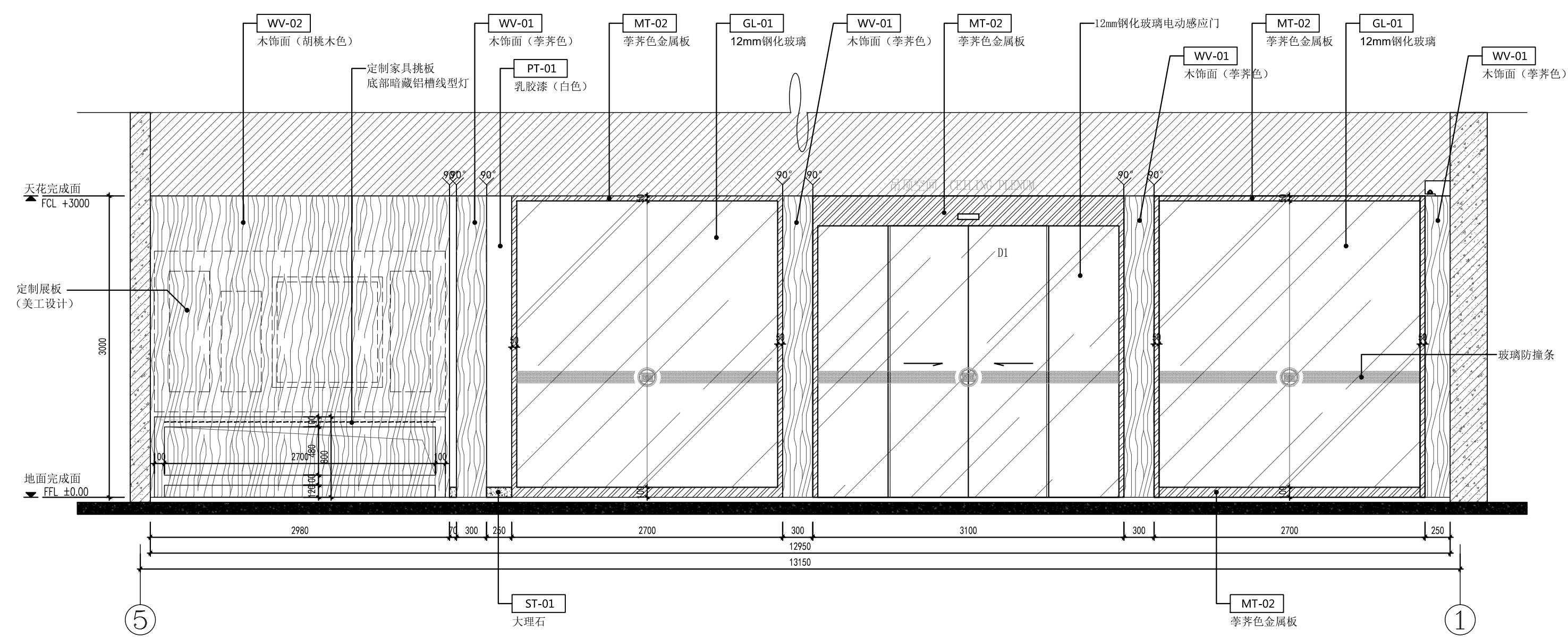
比例 1:40 专业 内装
SCALE DISCIPLINE

日期 2024.04 图号 EL-01
DATE DRAWING NO.



A 立面图/Elevation

1:40 (A2)



B 立面图/Elevation

1:40 (A2)

工程会签/日期
CONFIRMED BY/DATE

本图版权属江苏铭城建筑设计院有限公司所有，除本工程外对本图的任何其它用途和复制，必须获得公司的书面许可。
THE OWNERSHIP OF THE COPYRIGHT IN THIS DRAWING IS RETAINED BY MCAD. WRITTEN CONSENT MUST BE OBTAINED BEFORE ANY USE OR REPRODUCTION OF THE DRAWING.

签章
SEAL

序号 NO.	修改内容 DESCRIPTION	日期 DATE

建设单位
CLIENT

镇江市南山风景名胜区管理处

项目名称
PROJECT

镇江南山游客中心提升工程

MCAD

铭城 JIANGSU MINGCHENG
设计 ARCHITECTURAL DESIGN CO.,LTD.

江苏铭城建筑设计院有限公司
设计证书甲级编号 A132006136

合作设计单位
CO-OPERATED WITH

批准人/日期
APPROVED BY/DATE

审核人/日期
VERIFIED /DATE

项目负责人/日期
PROJECT DIRECTOR /DATE

专业负责人/日期
DISCIPLINE RESPONSIBLE BY/DATE

校对/日期
CHECKED BY /DATE

设计人/日期
DESIGNED BY/DATE

绘图人/日期
DRAWN BY /DATE

图名 DRAWING TITLE

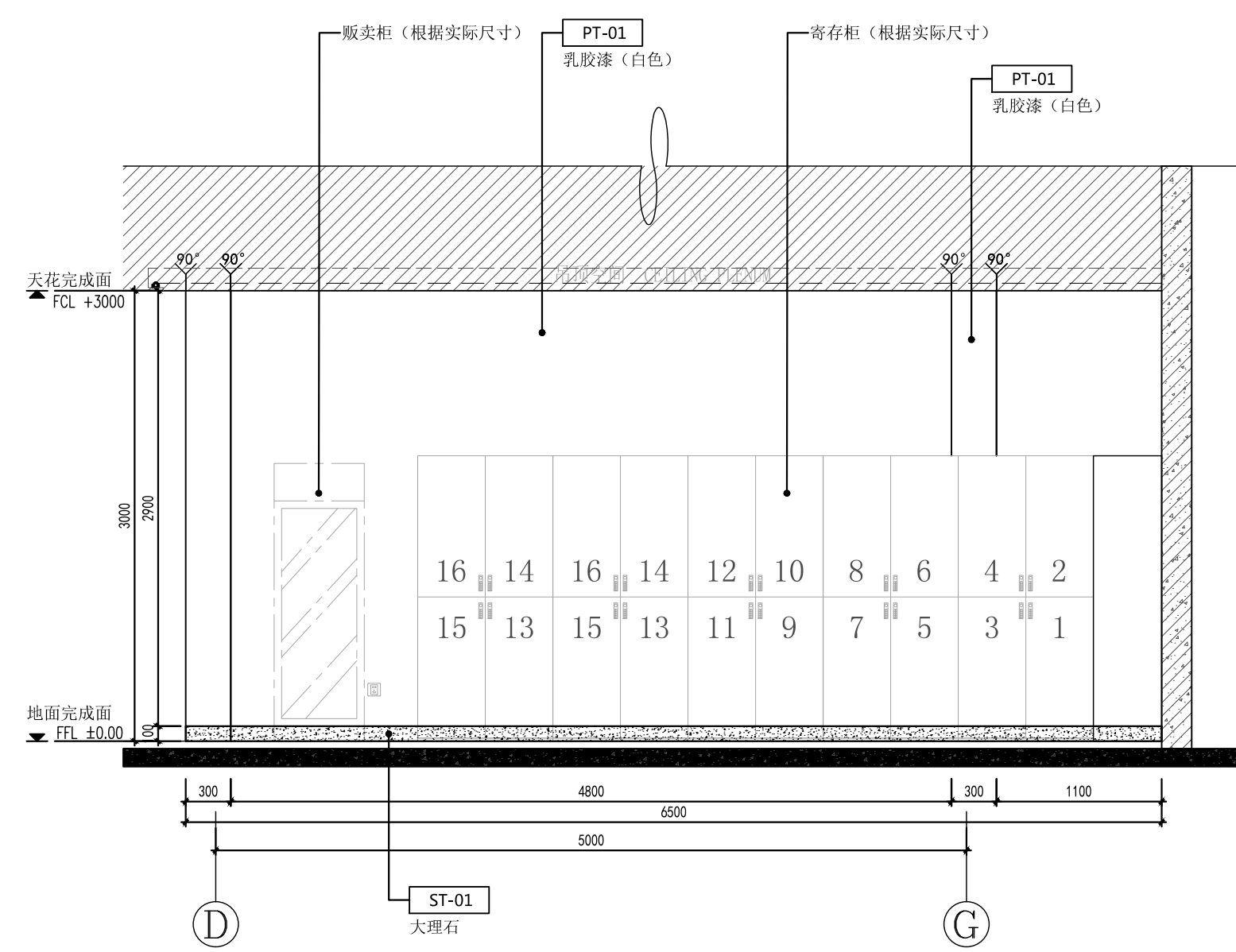
大厅立面图

设计号 24-4-6 阶段 施工图
JOB NO. STATUS

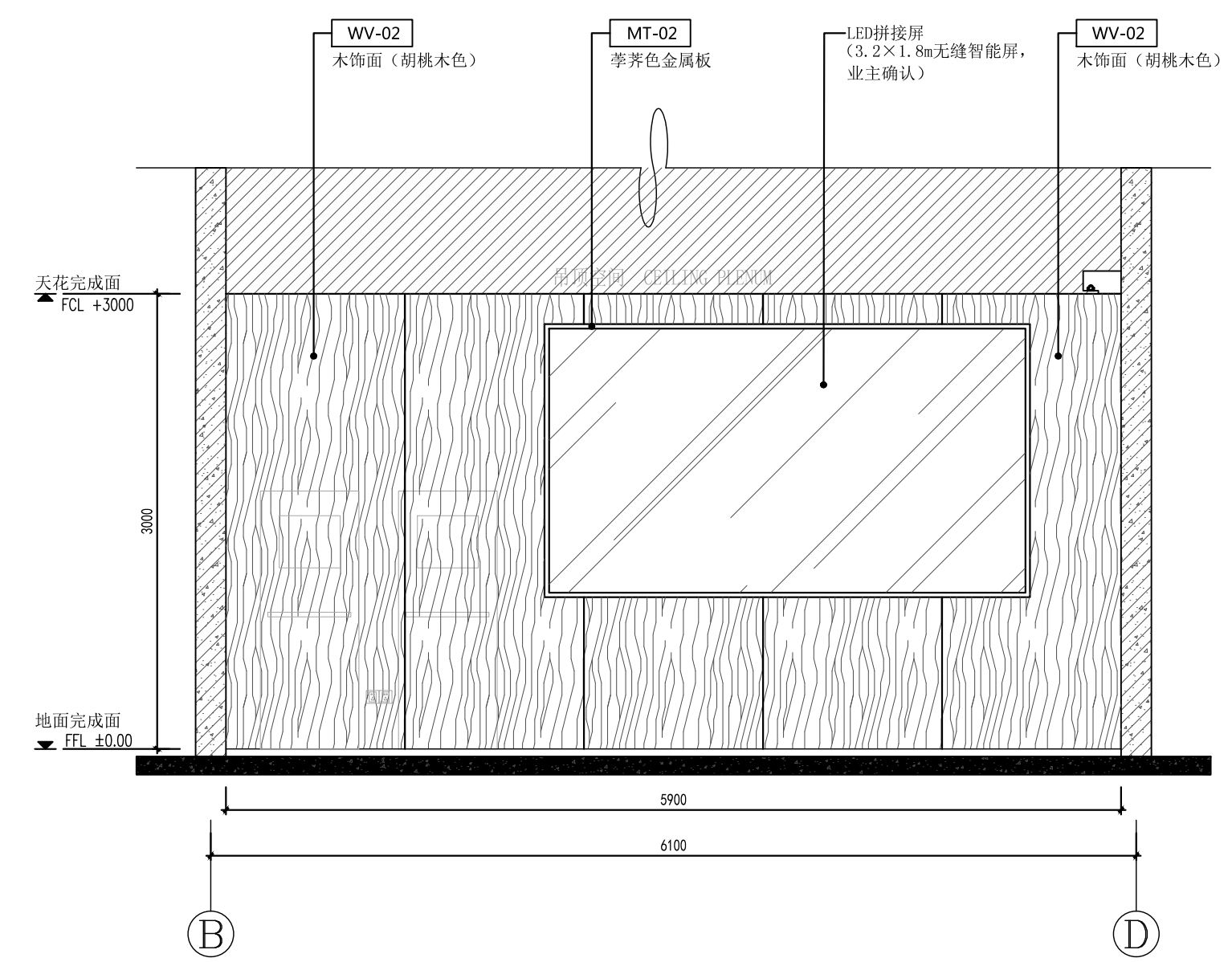
比例 1:40 专业 内装
SCALE DISCIPLINE

日期 2024.04 图号 EL-02
DATE DRAWING NO.

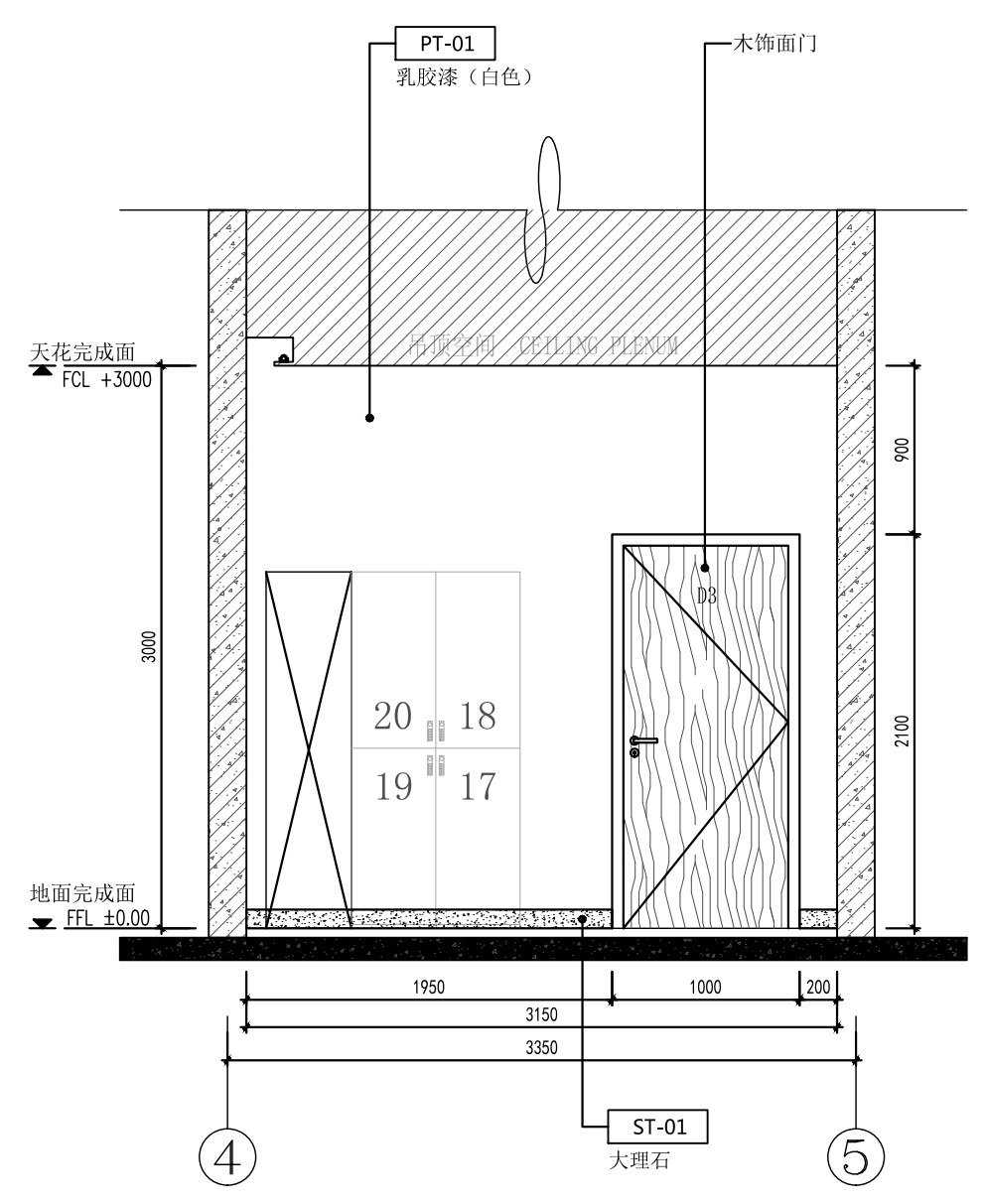
备注：本图未经批准人签字并未加盖我院出图专用章无效



D 立面图/Elevation 1:40 (A2)



C 立面图/Elevation 1:40 (A2)



E 立面图/Elevation 1:40 (A2)

工程会签/日期
CONFIRMED BY/DATE

本图版权属江苏铭城建筑设计院有限公司所有，除本工程外对本图的任何其它用途和复制，必须获得公司的书面许可。
THE OWNERSHIP OF THE COPYRIGHT IN THIS DRAWING IS RETAINED BY MCAD. WRITTEN CONSENT MUST BE OBTAINED BEFORE ANY USE OR REPRODUCTION OF THE DRAWING.

签章
SEAL

序号 NO.	修改内容 DESCRIPTION	日期 DATE

建设单位
CLIENT
镇江市南山风景名胜区管理处

项目名称
PROJECT
镇江南山游客中心提升工程

MCAD
铭城设计 JIANGSU MINGCHENG ARCHITECTURAL DESIGN CO.,LTD.
江苏铭城建筑设计院有限公司
设计证书甲级编号 A132006136

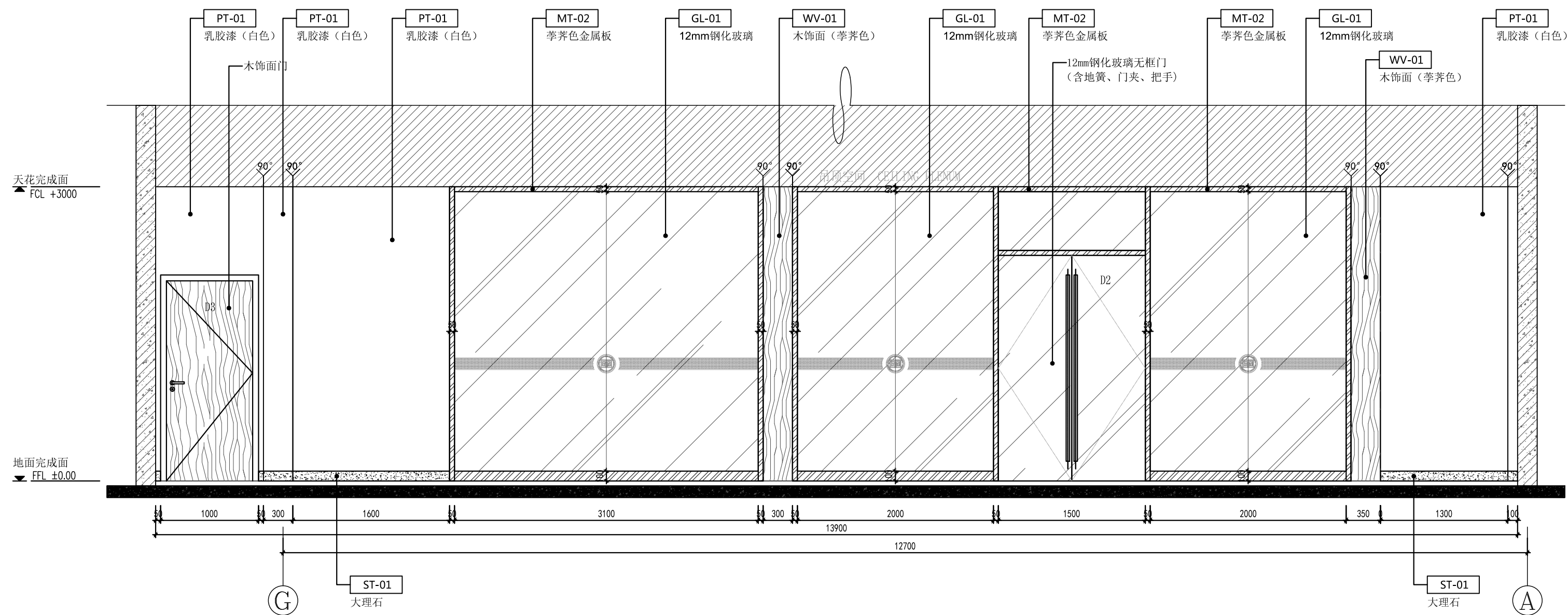
合作设计单位
CO-OPERATED WITH

批准人/日期
APPROVED BY/DATE
审核人/日期
VERIFIED/DATE
项目负责人/日期
PROJECT DIRECTOR/DATE
专业负责人/日期
DISCIPLINE RESPONSIBLE BY/DATE
校对/日期
CHECKED BY/DATE
设计人/日期
DESIGNED BY/DATE
绘图人/日期
DRAWN BY/DATE
图名 DRAWING TITLE

大厅立面图

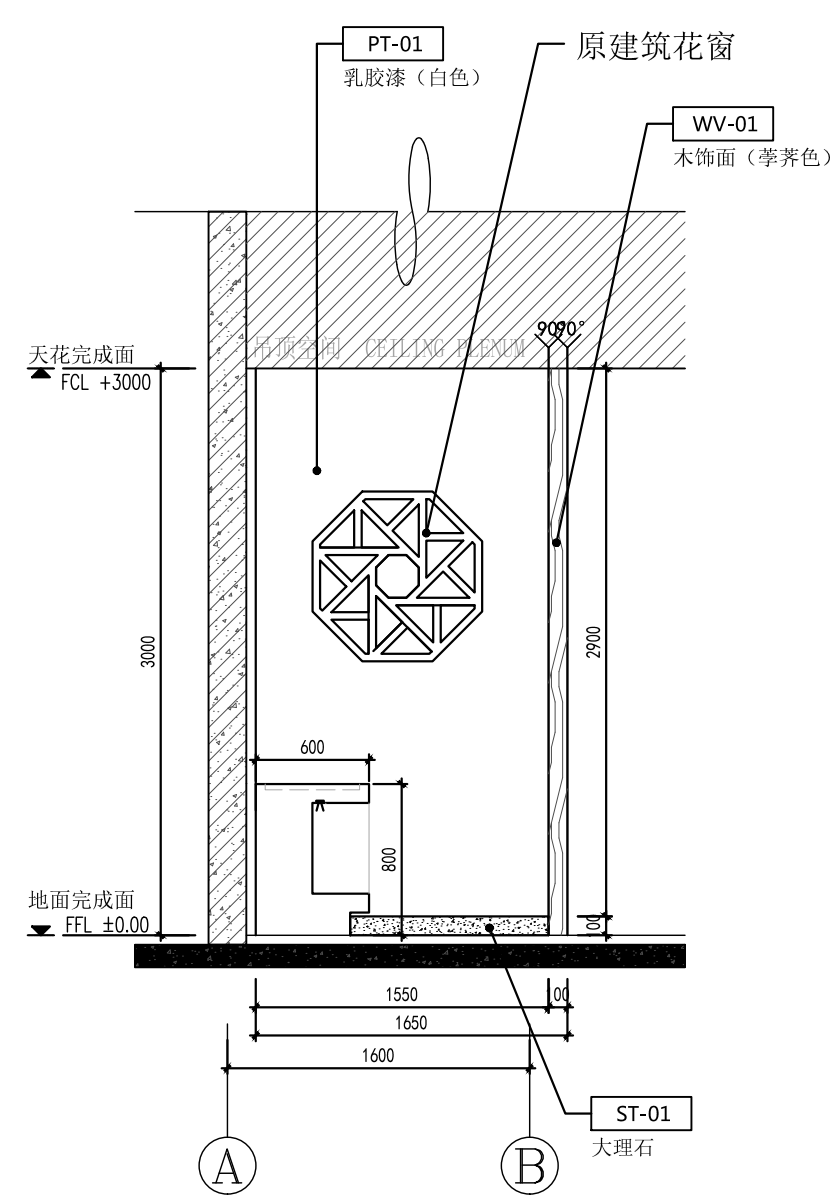
设计号 JOB NO.	24-4-6	阶段 STATUS	施工图
比例 SCALE	1:40	专业 DISCIPLINE	内装
日期 DATE	2024.04	图号 DRAWING NO.	EL-03

备注：本图未经批准人签字并未加盖我院出图专用章无效



F 立面图/Elevation

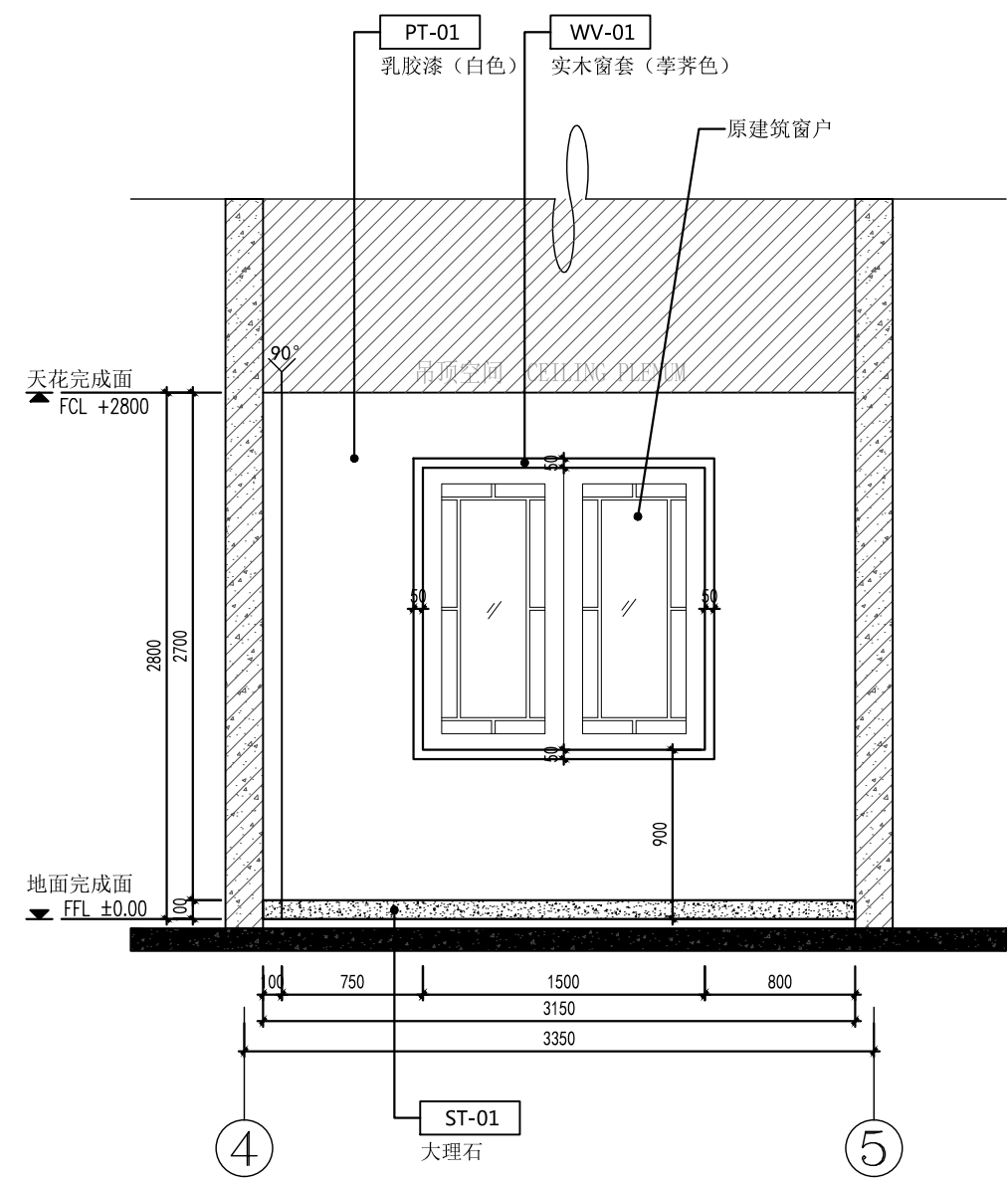
1:40 (A2)



G 立面图/Elevation

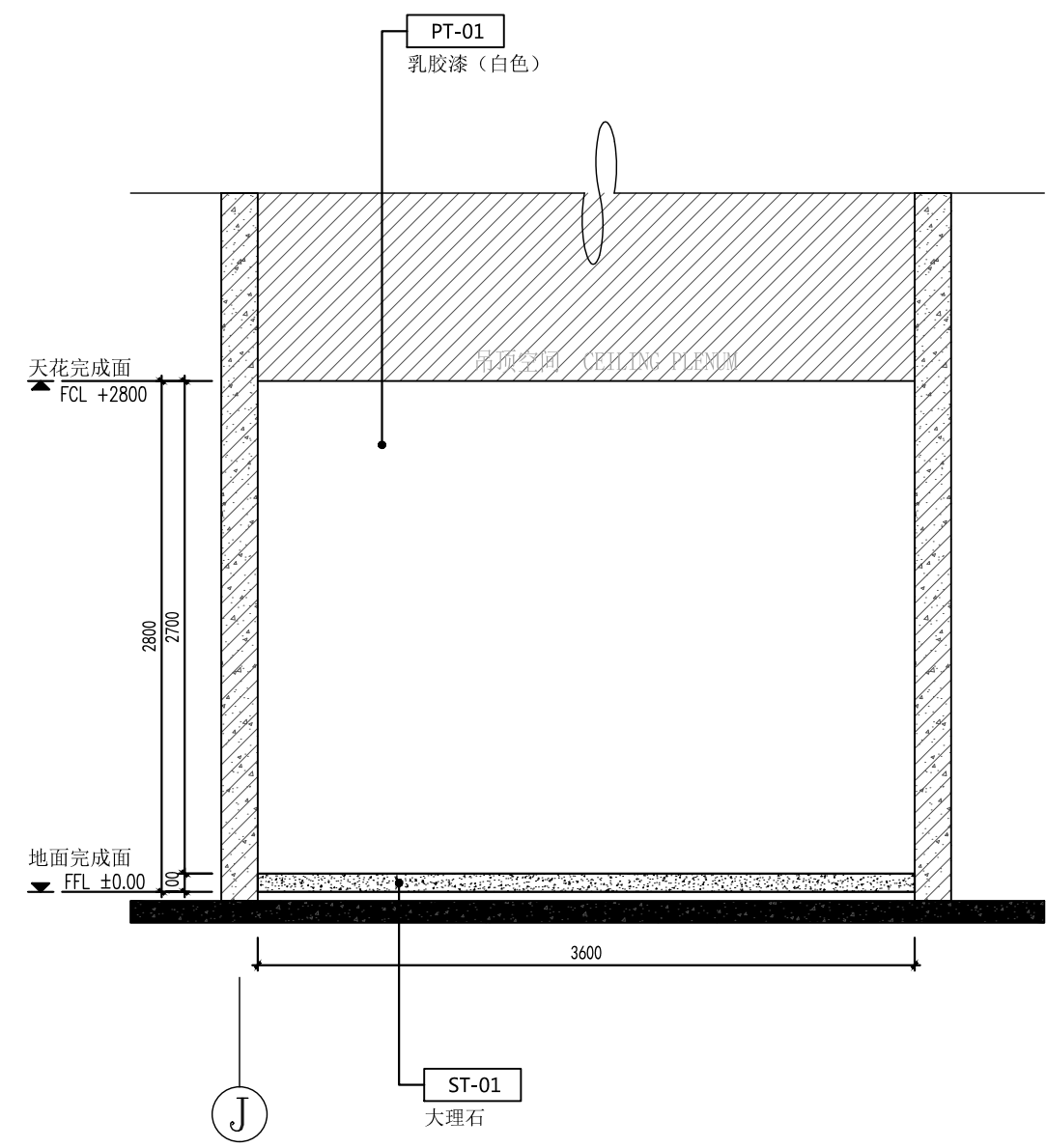
1:40 (A2)

工程会签/日期
CONFIRMED BY/DATE



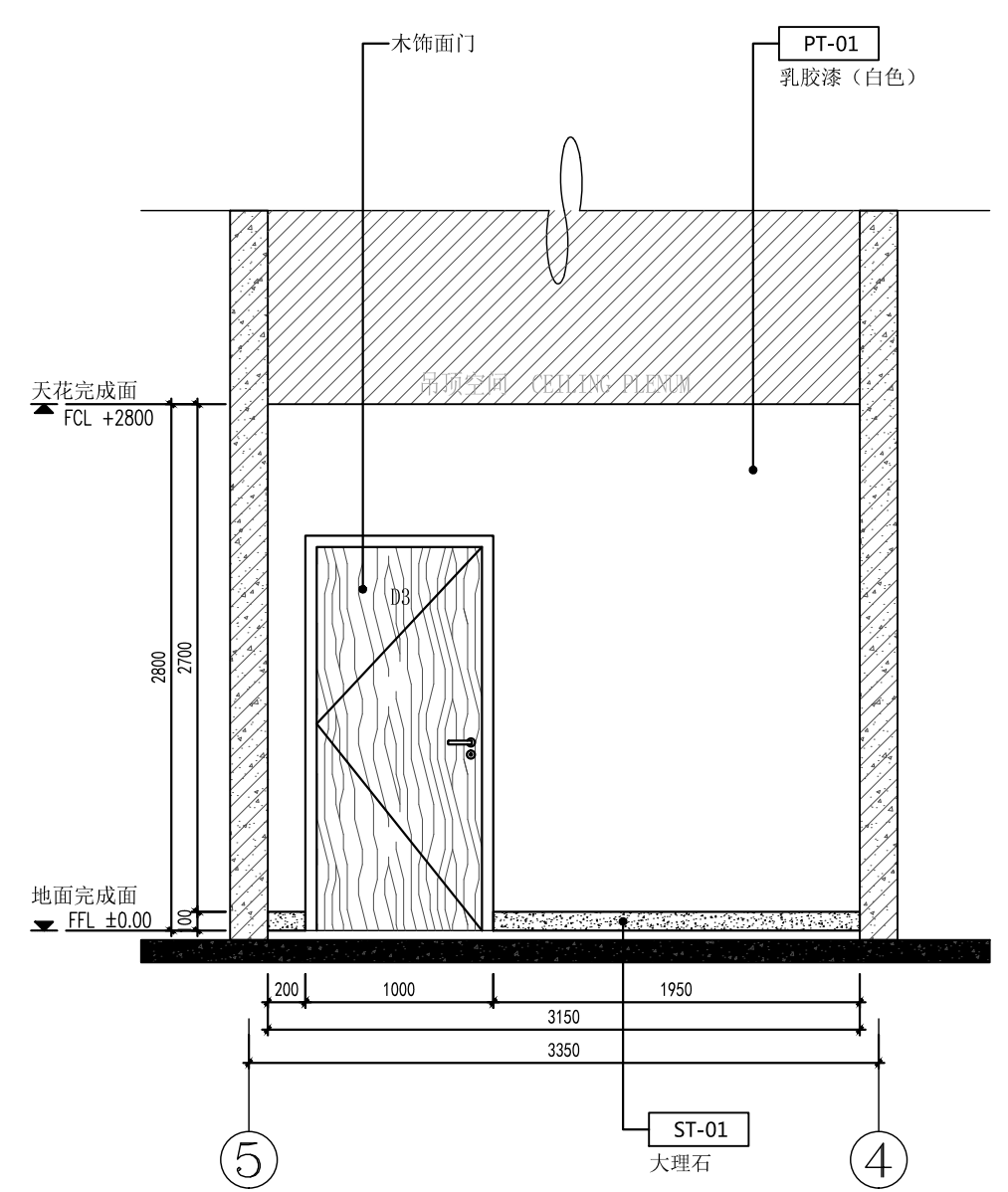
A 立面图/Elevation

1:40 (A2)



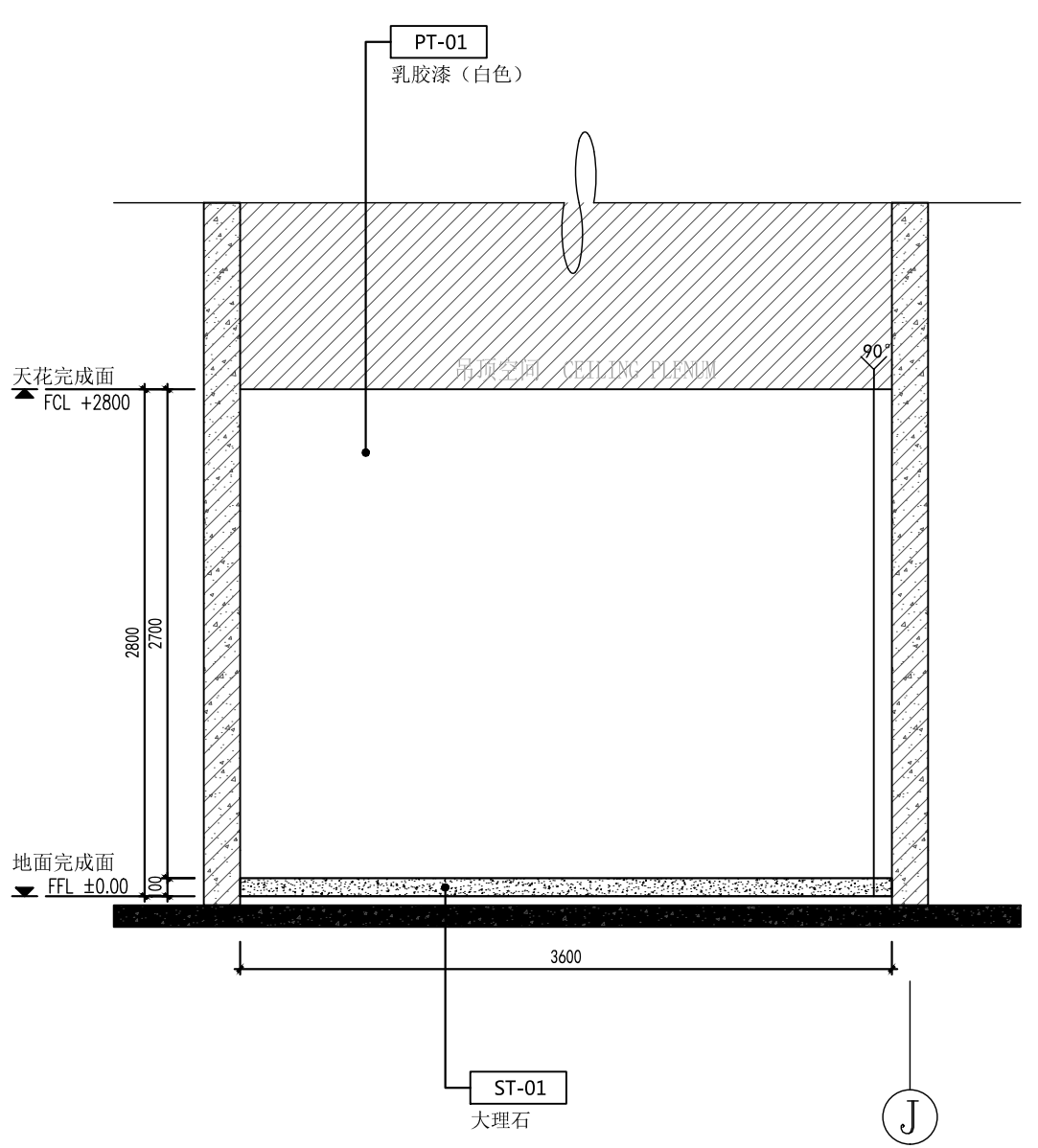
B 立面图/Elevation

1:40 (A2)



C 立面图/Elevation

1:40 (A2)



D 立面图/Elevation

1:40 (A2)

Copyright 2006.MCAD
 本图版权属江苏铭城建筑设计院有限公司所有，除本工程外对本图的任何其它用途和复制，必须获得公司的书面许可。
 THE OWNERSHIP OF THE COPYRIGHT IN THIS DRAWING IS RETAINED BY MCAD. WRITTEN CONSENT MUST BE OBTAINED BEFORE ANY USE OR REPRODUCTION OF THE DRAWING.

签章
 SEAL

序号 NO.	修改内容 DESCRIPTION	日期 DATE

建设单位
 CLIENT

镇江市南山风景名胜区管理处

项目名称
 PROJECT

镇江南山游客中心提升工程

MCAD
 铭城设计 JIANGSU MINGCHENG ARCHITECTURAL DESIGN CO.,LTD.

江苏铭城建筑设计院有限公司
 设计证书甲级编号 A132006136

合作设计单位
 CO-OPERATED WITH

批准人/日期
 APPROVED BY /DATE

审核人/日期
 VERIFIED /DATE

项目负责人/日期
 PROJECT DIRECTOR /DATE

专业负责人/日期
 DISCIPLINE RESPONSIBLE BY /DATE

校对/日期
 CHECKED BY /DATE

设计人/日期
 DESIGNED BY /DATE

绘图人/日期
 DRAWN BY /DATE

图名 DRAWING TITLE

办公室立面图

设计号 24-4-6 阶段 施工图
 JOB NO. STATUS

比例 1:40 专业 内装
 SCALE DISCIPLINE

日期 2024.04 图号 EL-04
 DATE DRAWING NO.

备注：本图未经批准人签字并未加盖我院出图专用章无效

工程会签/日期
 CONFIRMED BY /DATE

本图版权属江苏铭城建筑设计院有限公司所有，除本工程外对本图的任何其它用途和复制，必须获得公司的书面许可。
THE OWNERSHIP OF THE COPYRIGHT IN THIS DRAWING IS RETAINED BY MCAD. WRITTEN CONSENT MUST BE OBTAINED BEFORE ANY USE OR REPRODUCTION OF THE DRAWING.

签章
SEAL

序号 NO.	修改内容 DESCRIPTION	日期 DATE

建设单位
CLIENT

镇江市南山风景名胜区管理处

项目名称
PROJECT

镇江南山游客中心提升工程

MCAD
铭城设计 ARCHITECTURAL DESIGN CO.,LTD.

江苏铭城建筑设计院有限公司
设计证书甲级编号 A132006136

合作设计单位
CO-OPERATED WITH

批准人/日期
APPROVED BY / DATE

审核人/日期
VERIFIED / DATE

项目负责人/日期
PROJECT DIRECTOR / DATE

专业负责人/日期
DISCIPLINE RESPONSIBLE BY / DATE

校对/日期
CHECKED BY / DATE

设计人/日期
DESIGNED BY / DATE

绘图人/日期
DRAWN BY / DATE

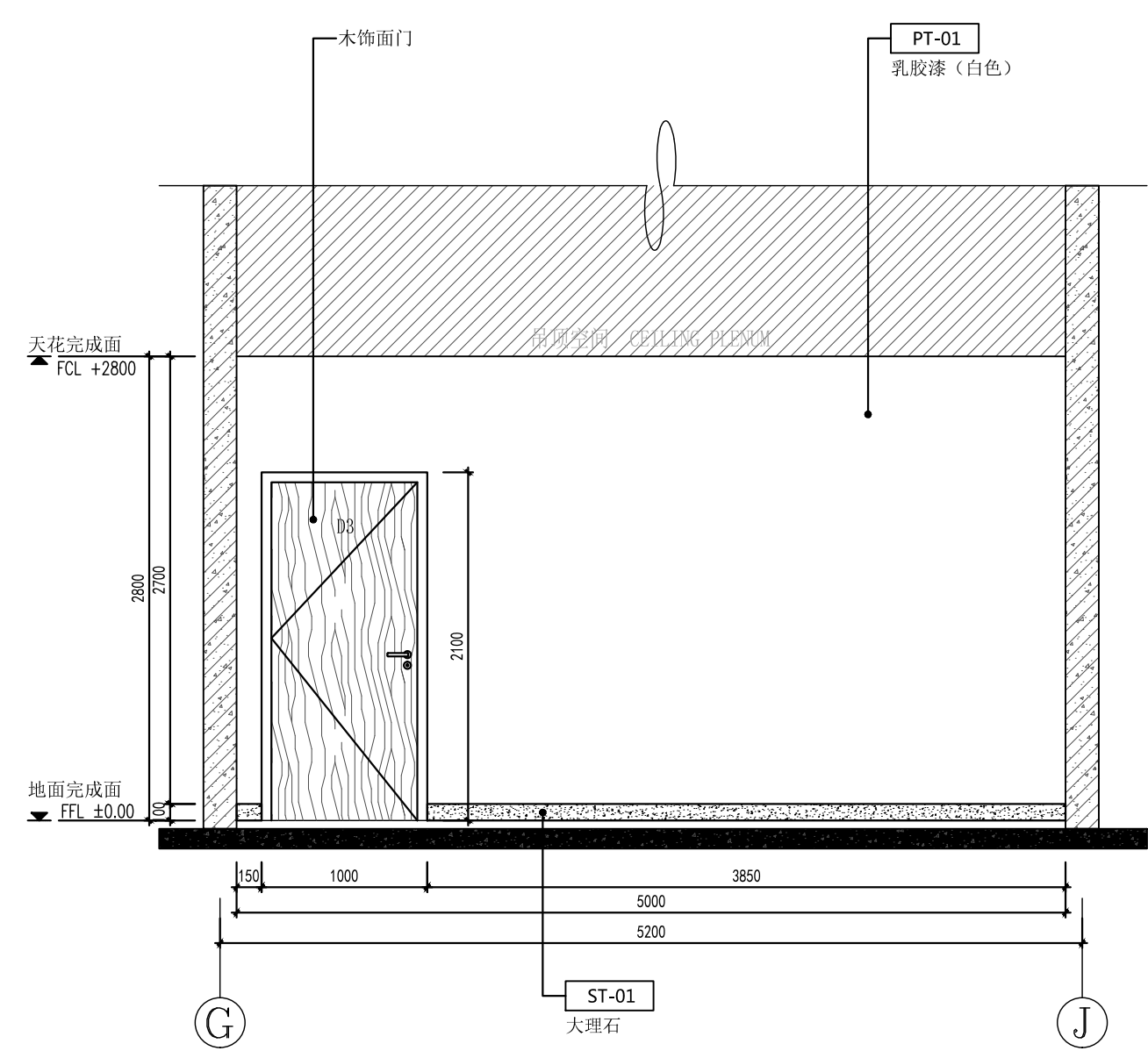
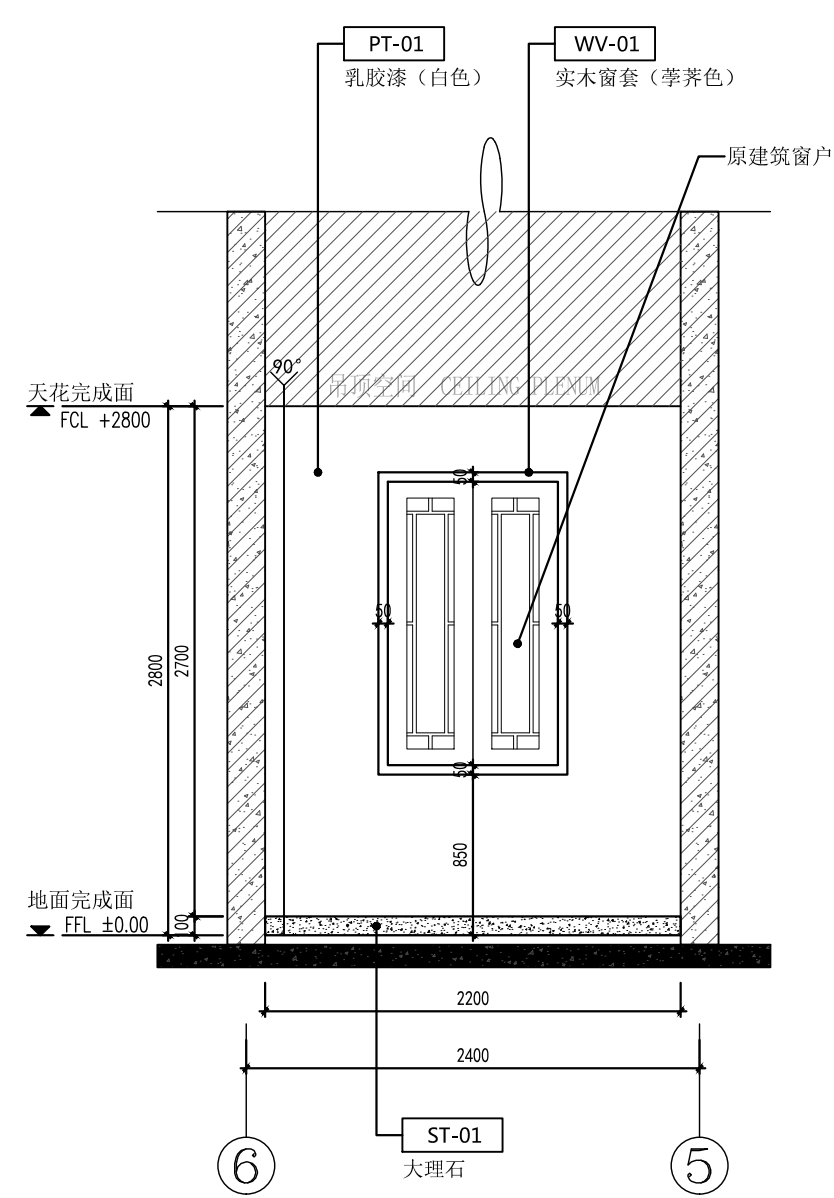
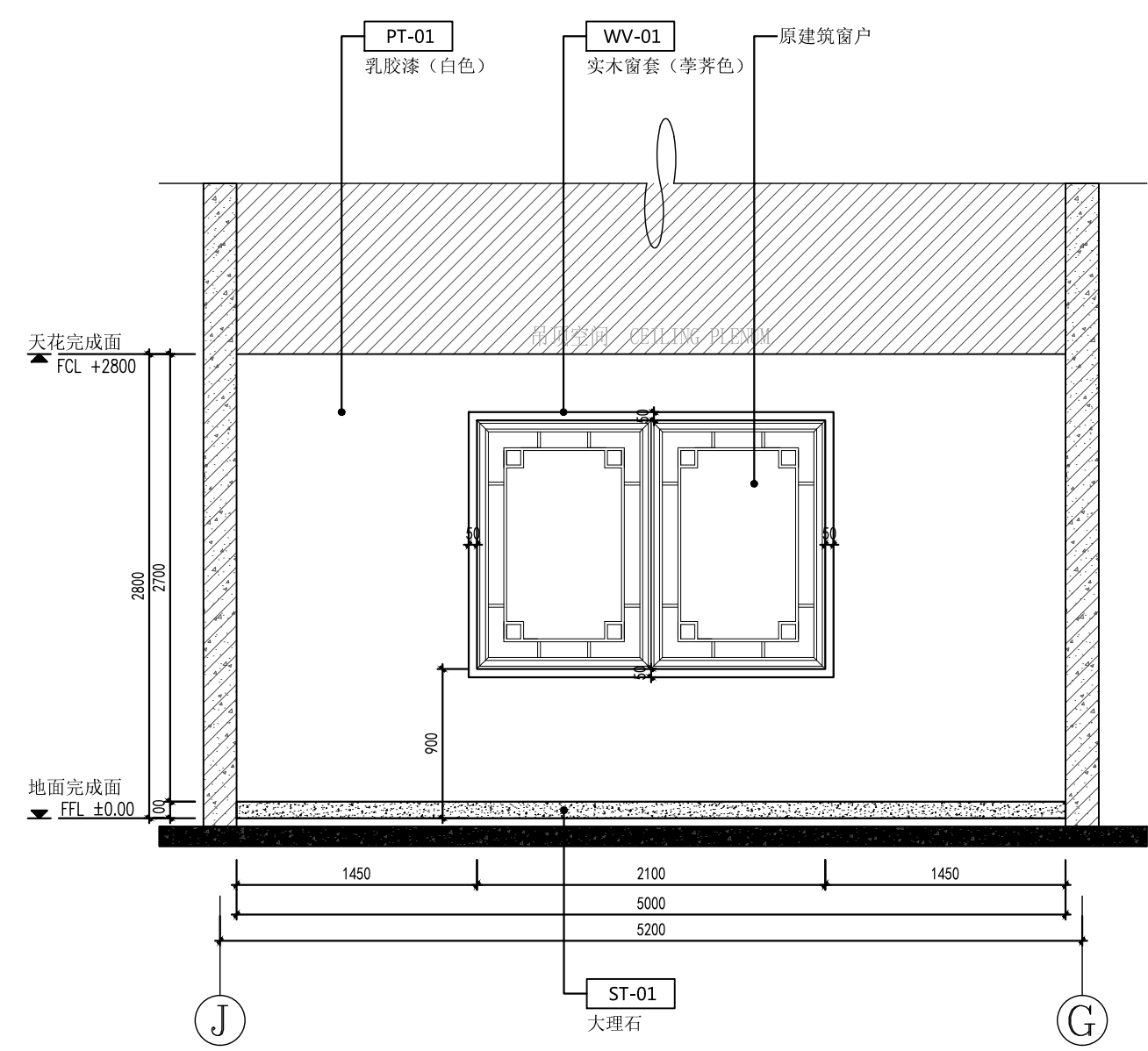
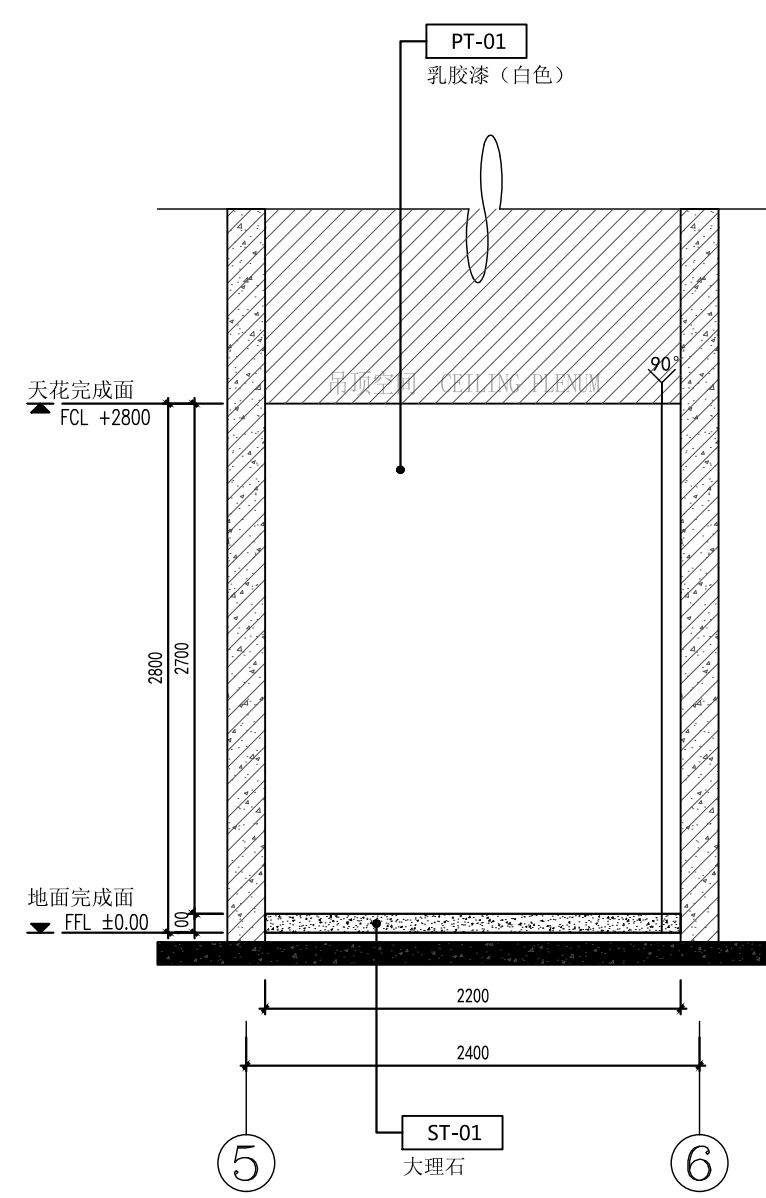
图名 DRAWING TITLE

医务室立面图

设计号 24-4-6 阶段 施工图
JOB NO. STATUS

比例 1:40 专业 内装
SCALE DISCIPLINE

日期 2024.04 图号 EL-05
DATE DRAWING NO.



A 立面图/Elevation

1:40 (A2)

B 立面图/Elevation

1:40 (A2)

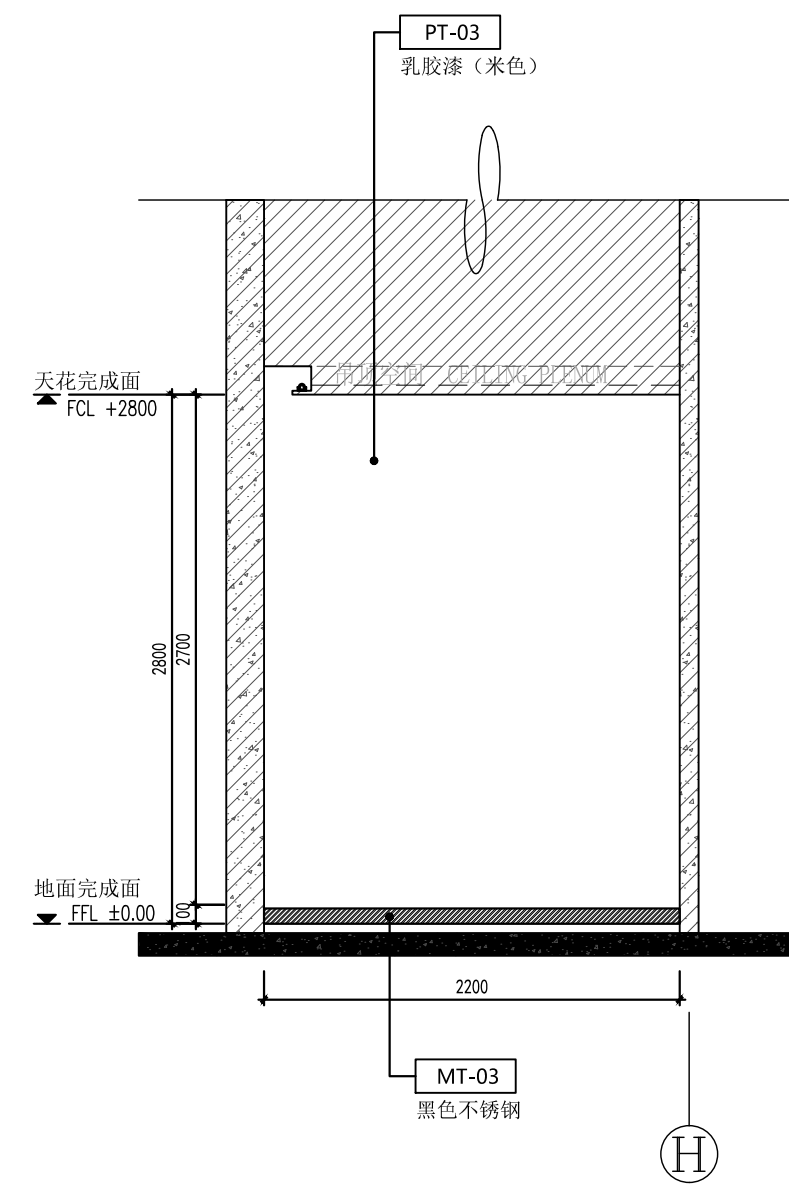
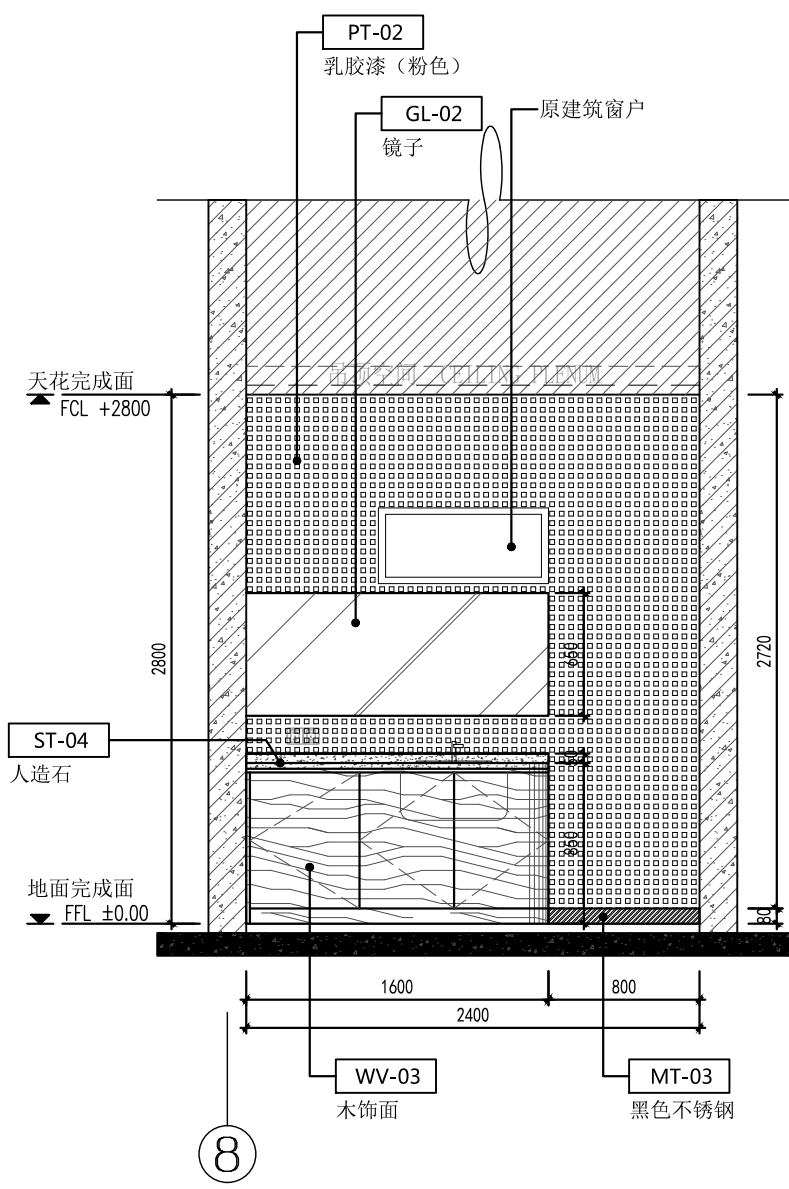
C 立面图/Elevation

1:40 (A2)

D 立面图/Elevation

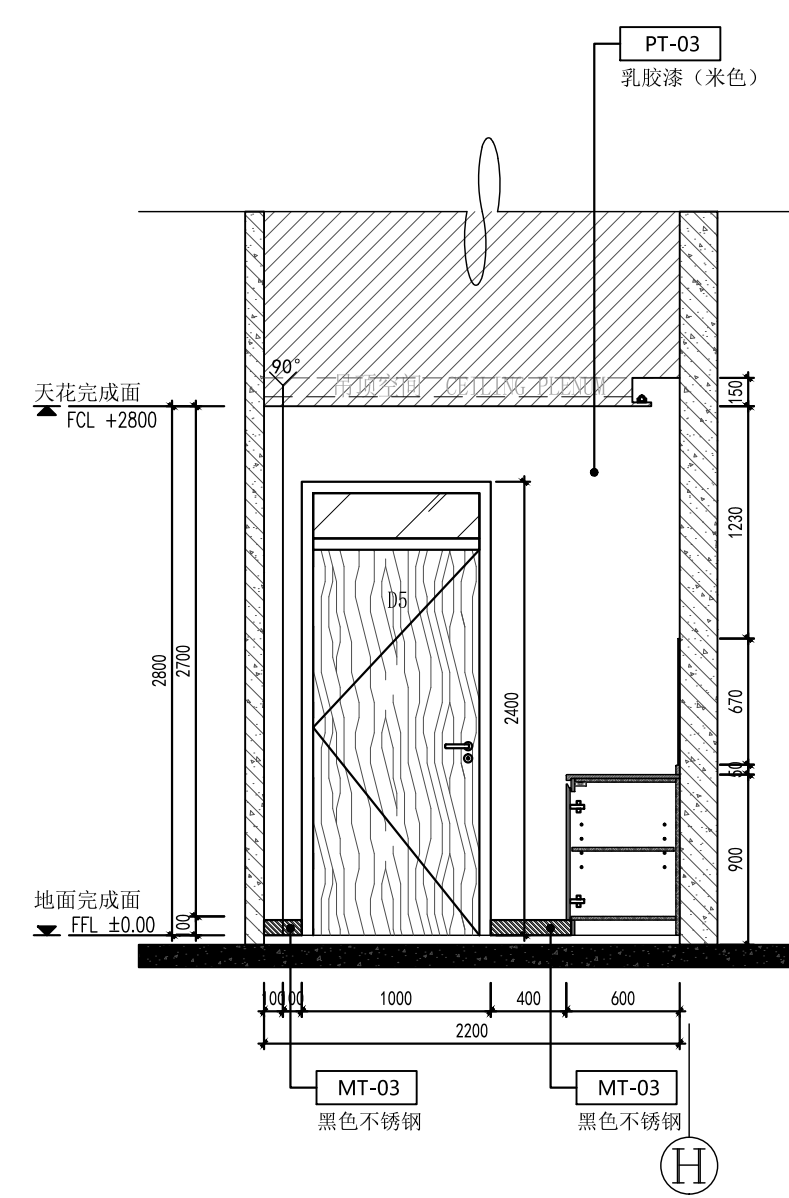
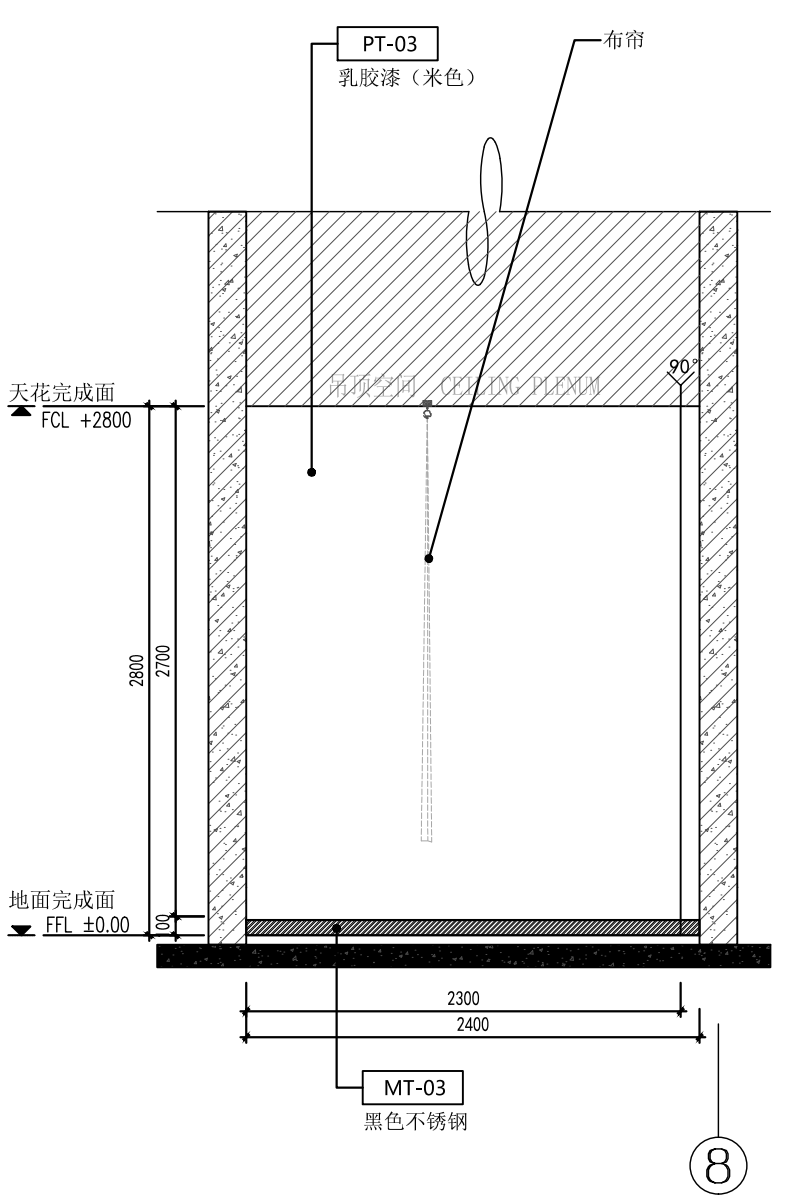
1:40 (A2)

工程会签/日期
CONFIRMED BY/DATE



A 立面图/Elevation

1:40 (A2)



C 立面图/Elevation

1:40 (A2)

D 立面图/Elevation

1:40 (A2)

Copyright 2006.MCAD
 本图版权属江苏铭城建筑设计院有限公司所有，除本工程外对本图的任何其它用途和复制，必须获得公司的书面许可。
 THE OWNERSHIP OF THE COPYRIGHT IN THIS DRAWING IS RETAINED BY MCAD. WRITTEN CONSENT MUST BE OBTAINED BEFORE ANY USE OR REPRODUCTION OF THE DRAWING.

签章
 SEAL

序号 NO.	修改内容 DESCRIPTION	日期 DATE

建设单位
 CLIENT

镇江市南山风景名胜区管理处

项目名称
 PROJECT

镇江南山游客中心提升工程

MCAD
 铭城设计 ARCHITECTURAL DESIGN CO.,LTD.
 江苏铭城建筑设计院有限公司
 设计证书甲级编号 A132006136

合作设计单位
 CO-OPERATED WITH

批准人/日期
 APPROVED BY /DATE

审核人/日期
 VERIFIED /DATE

项目负责人/日期
 PROJECT DIRECTOR /DATE

专业负责人/日期
 DISCIPLINE RESPONSIBLE BY /DATE

校对/日期
 CHECKED BY /DATE

设计人/日期
 DESIGNED BY /DATE

绘图人/日期
 DRAWN BY /DATE

图名 DRAWING TITLE

母婴室立面图

设计号 24-4-6 阶段 施工图
 JOB NO. STATUS

比例 1:40 专业 内装
 SCALE DISCIPLINE

日期 2024.04 图号 EL-06
 DATE DRAWING NO.

备注：本图未经批准人签字并未加盖我院出图专用章无效

Copyright 2006.MCAD
 本图版权属江苏铭城建筑设计院有限公司
 所有，除本工程外对本图的任何其它用途
 和复制，必须获得公司的书面许可。
 THE OWNERSHIP OF THE COPYRIGHT IN THIS DRAWING
 IS RETAINED BY MCAD. WRITTEN CONSENT MUST
 BE OBTAINED BEFORE ANY USE OR REPRODUCTION
 OF THE DRAWING.

签章
 SEAL

序号 NO.	修改内容 DESCRIPTION	日期 DATE

建设单位
 CLIENT
 镇江市南山风景名胜区管理处

项目名称
 PROJECT
 镇江南山游客中心提升工程

MCAD
 铭城 JIANGSU MINGCHENG
 设计 ARCHITECTURAL DESIGN CO.,LTD.
 江苏铭城建筑设计院有限公司
 设计证书甲级编号 A132006136

合作设计单位
 CO-OPERATED WITH

批准人/日期
 APPROVED BY/DATE

审核人/日期
 VERIFIED/DATE

项目负责人/日期
 PROJECT DIRECTOR/DATE

专业负责人/日期
 DISCIPLINE RESPONSIBLE BY/DATE

校对/日期
 CHECKED BY/DATE

设计人/日期
 DESIGNED BY/DATE

绘图人/日期
 DRAWN BY/DATE

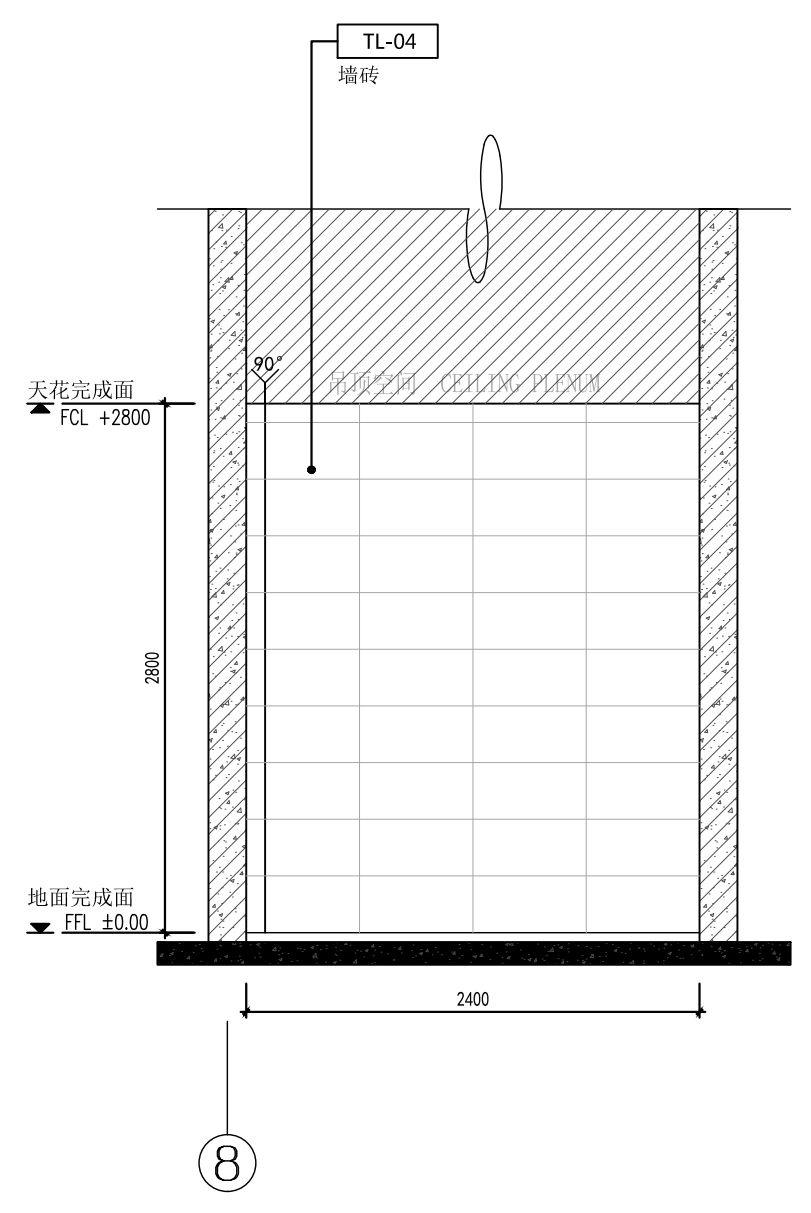
图名 DRAWING TITLE

第三卫生间立面图

设计号 24-4-6 阶段 施工图
 JOB NO. STATUS

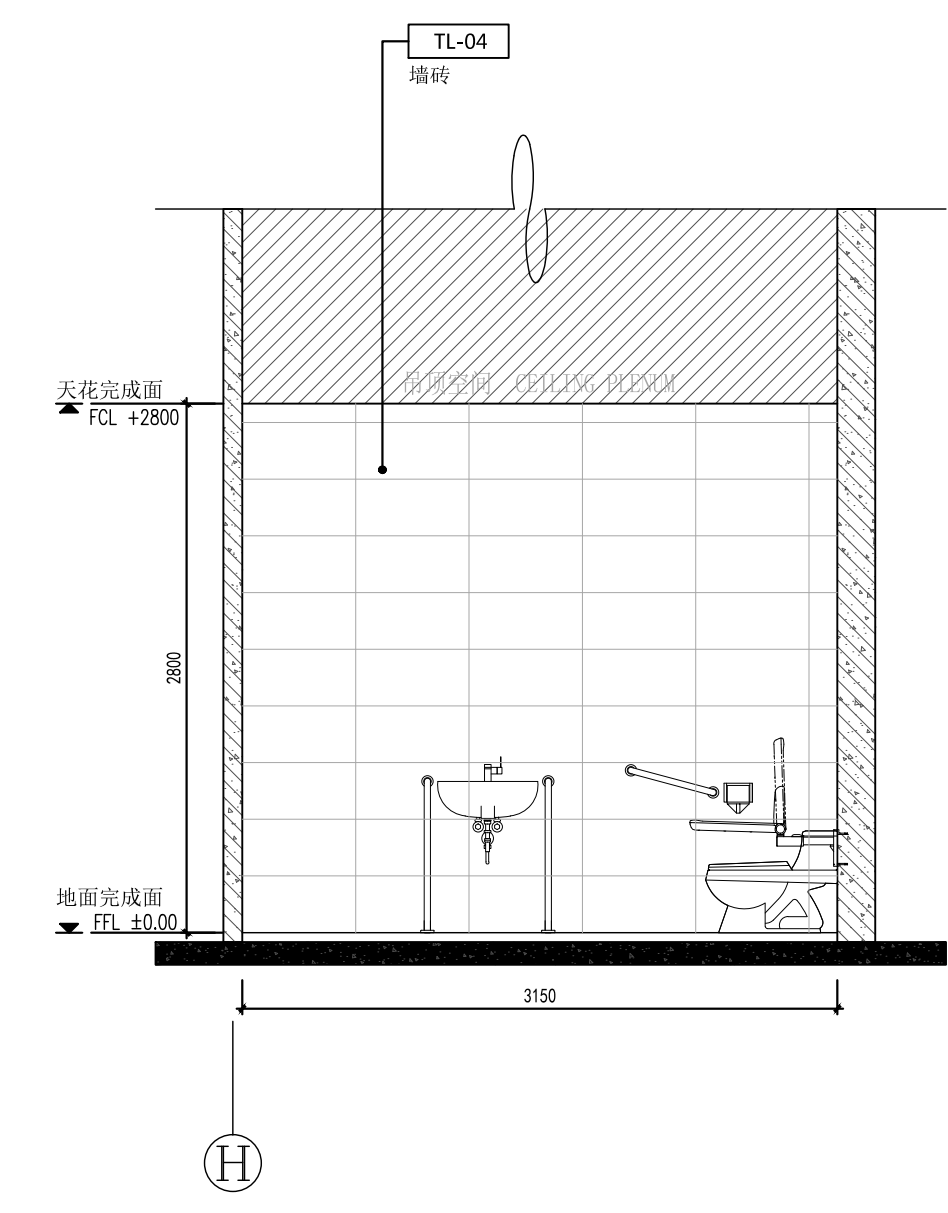
比例 1:40 专业 内装
 SCALE DISCIPLINE

日期 2024.04 图号 EL-07
 DATE DRAWING NO.



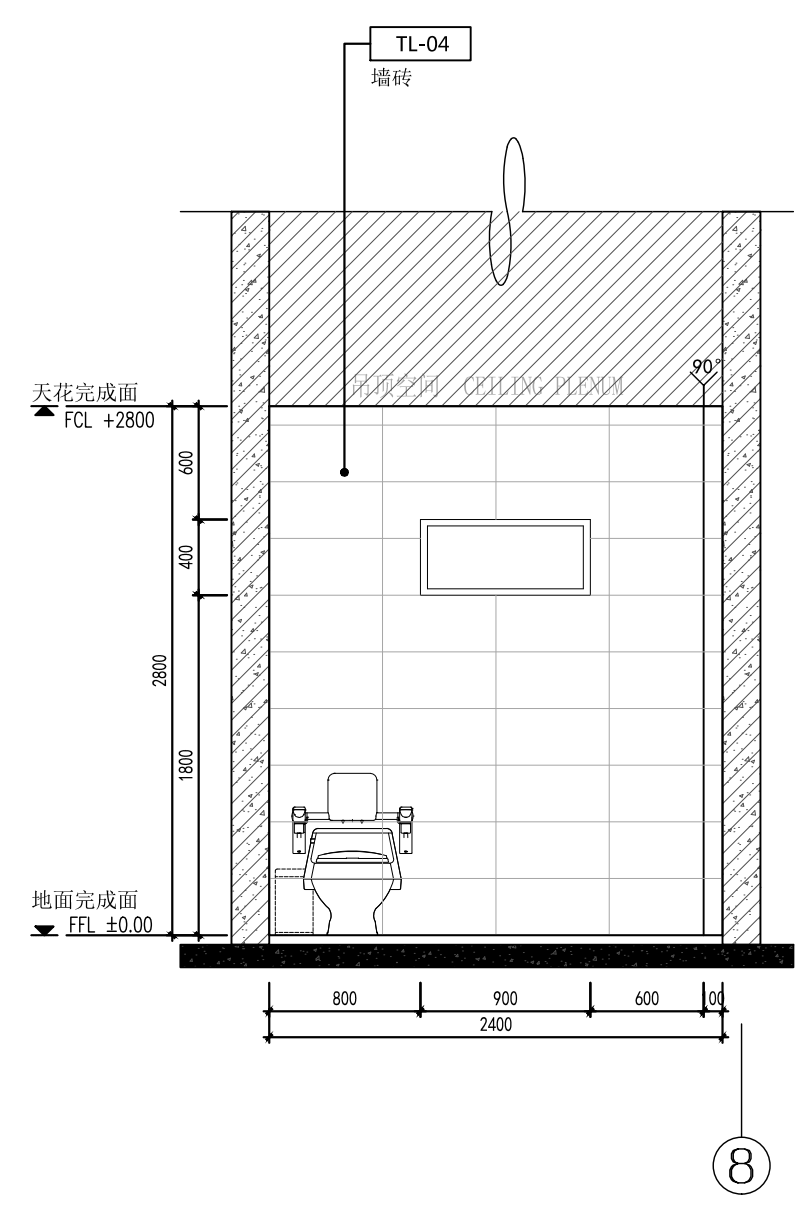
A 立面图/Elevation

1:40 (A2)



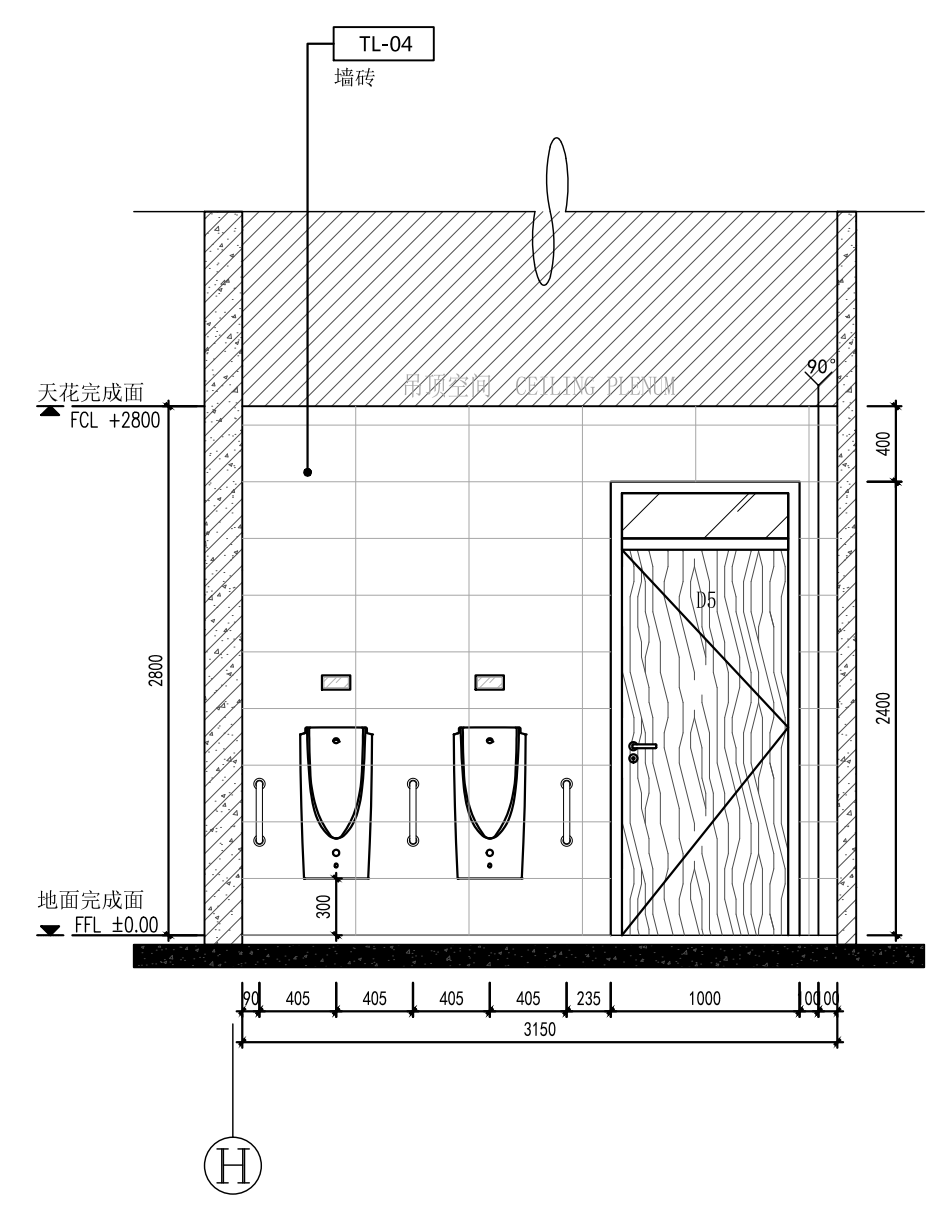
B 立面图/Elevation

1:40 (A2)



C 立面图/Elevation

1:40 (A2)



D 立面图/Elevation

1:40 (A2)

工程会签/日期
 CONFIRMED BY/DATE

备注：本图未经批准人签字并未加盖我院出图专用章无效

本图版权属江苏铭城建筑设计院有限公司所有，除本工程外对本图的任何其它用途和复制，必须获得公司的书面许可。
THE OWNERSHIP OF THE COPYRIGHT IN THIS DRAWING IS RETAINED BY MCAD. WRITTEN CONSENT MUST BE OBTAINED BEFORE ANY USE OR REPRODUCTION OF THE DRAWING.

签章
SEAL

序号 NO.	修改内容 DESCRIPTION	日期 DATE

建设单位
CLIENT

镇江市南山风景名胜区管理处

项目名称
PROJECT

镇江南山游客中心提升工程

MCAD

铭城设计 JIANGSU MINGCHENG ARCHITECTURAL DESIGN CO.,LTD.

江苏铭城建筑设计院有限公司
设计证书甲级编号 A132006136

合作设计单位
CO-OPERATED WITH

批准人/日期
APPROVED BY/DATE

审核人/日期
VERIFIED/DATE

项目负责人/日期
PROJECT DIRECTOR/DATE

专业负责人/日期
DISCIPLINE RESPONSIBLE BY/DATE

校对/日期
CHECKED BY/DATE

设计人/日期
DESIGNED BY/DATE

绘图人/日期
DRAWN BY/DATE

图名 DRAWING TITLE

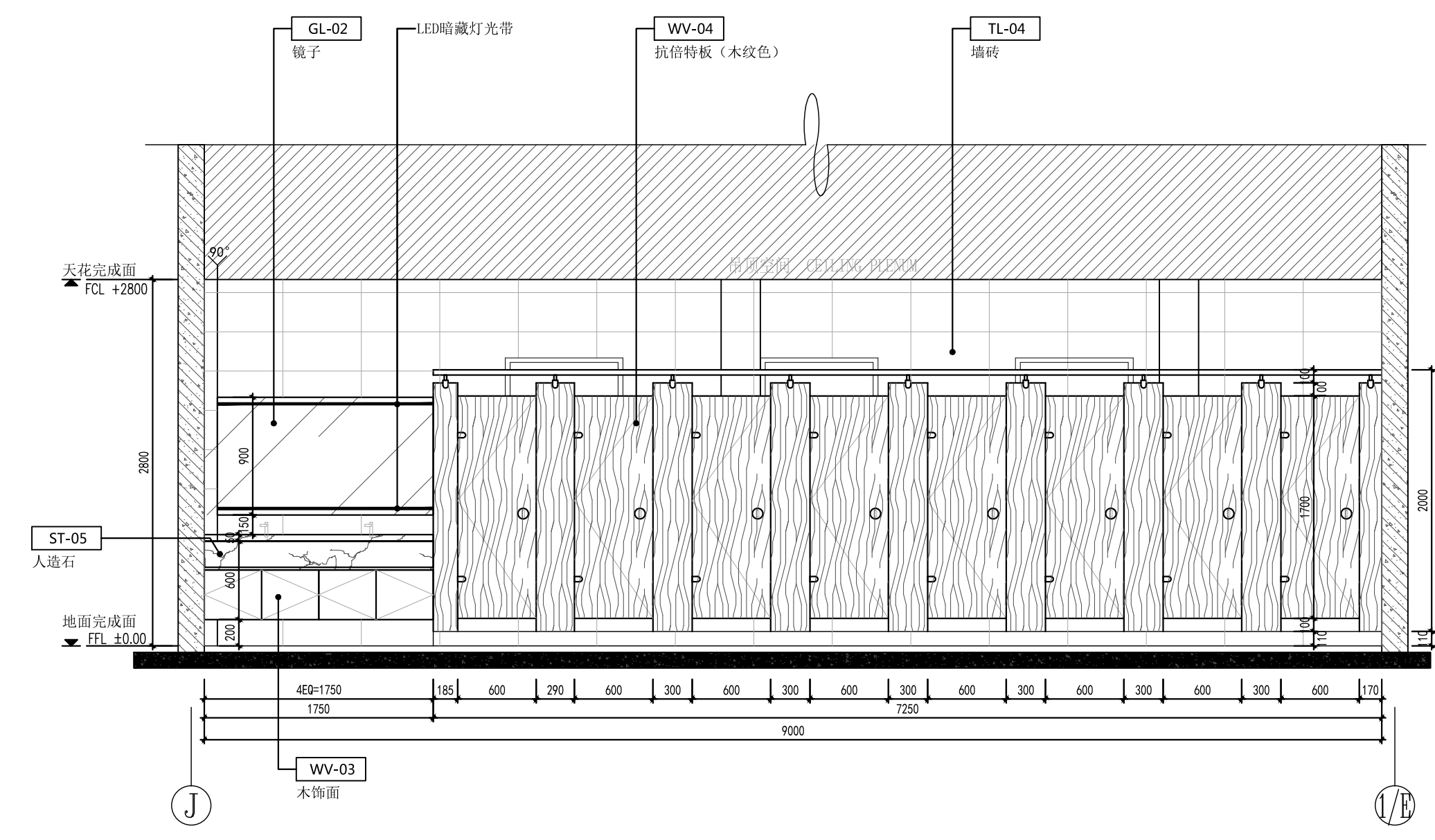
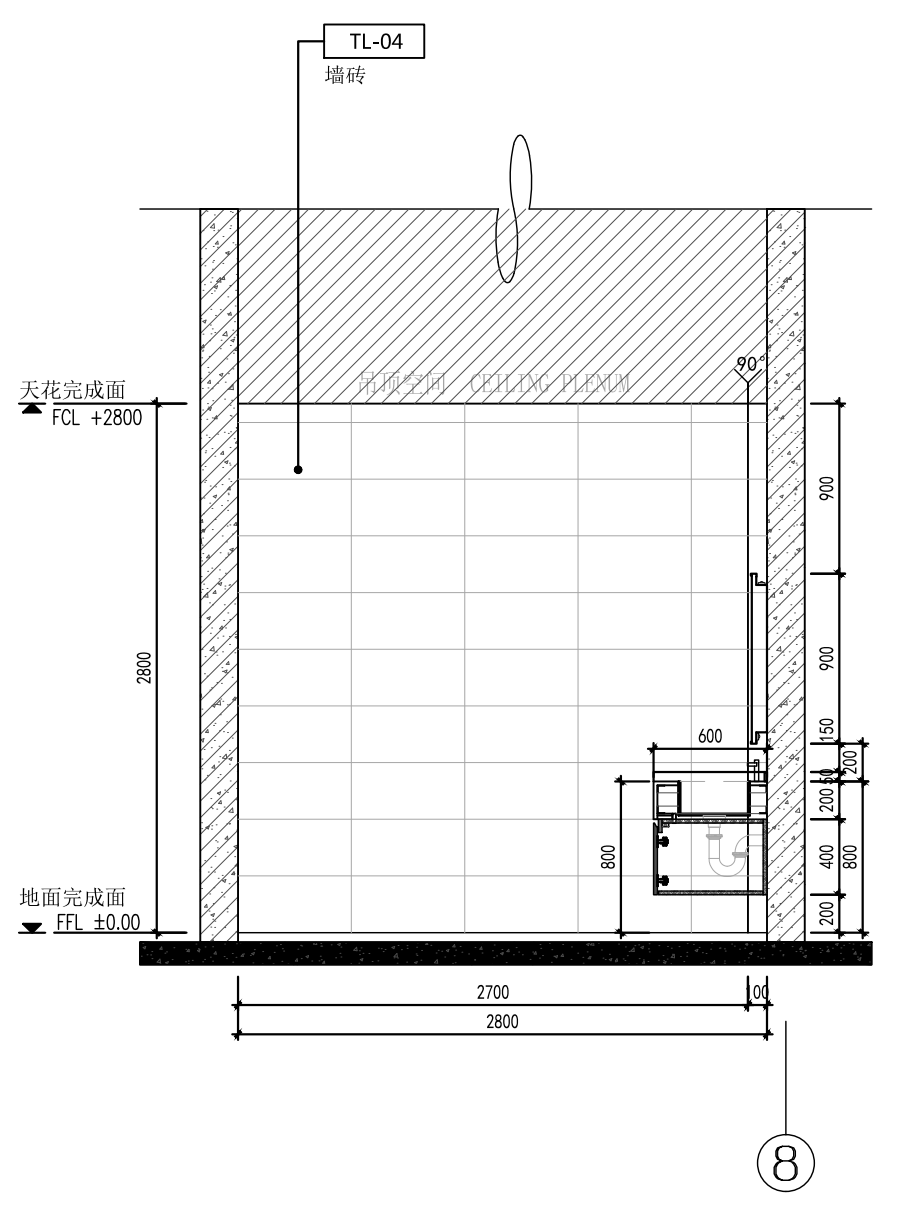
女卫生间立面图

设计号 24-4-6 阶段 施工图
JOB NO. STATUS

比例 1:40 专业 内装
SCALE DISCIPLINE

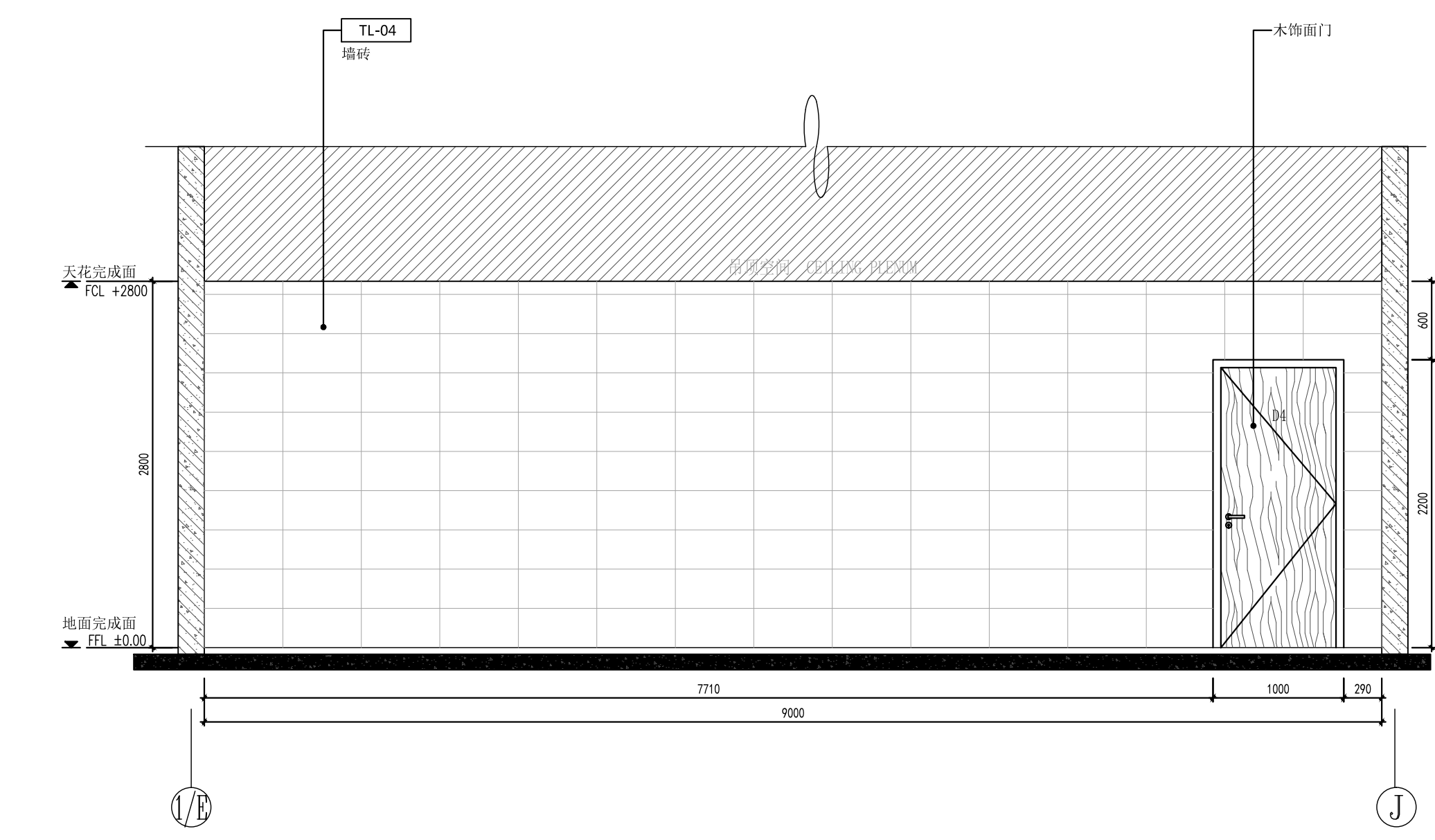
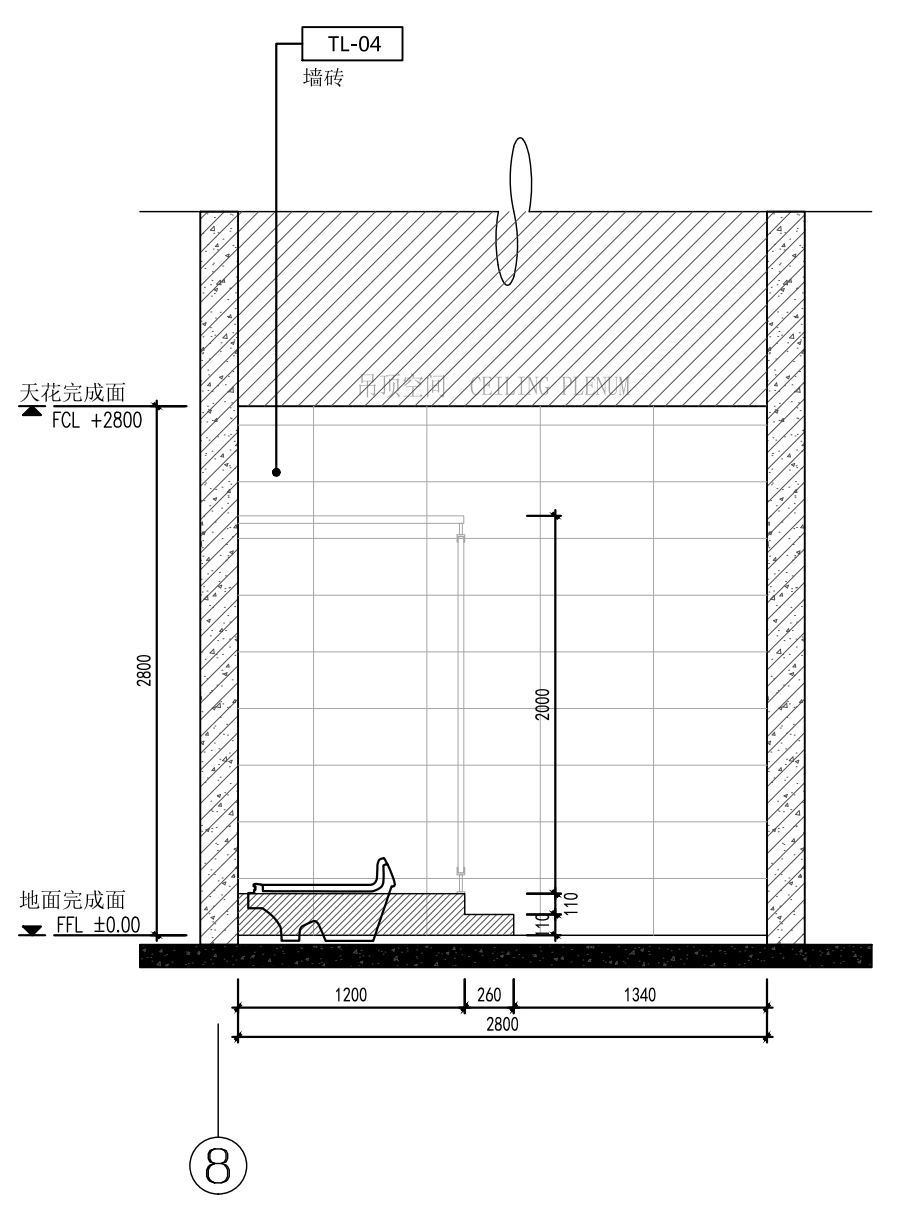
日期 2024.04 图号 EL-08
DATE DRAWING NO.

备注：本图未经批准人签字并未加盖我院出图专用章无效



A 立面图/Elevation

1:40 (A2)



C 立面图/Elevation

1:40 (A2)

D 立面图/Elevation

1:40 (A2)

工程会签/日期
CONFIRMED BY/DATE

本图版权属江苏铭城建筑设计院有限公司所有，除本工程外对本图的任何其它用途和复制，必须获得公司的书面许可。
THE OWNERSHIP OF THE COPYRIGHT IN THIS DRAWING IS RETAINED BY MCAD. WRITTEN CONSENT MUST BE OBTAINED BEFORE ANY USE OR REPRODUCTION OF THE DRAWING.

签章
SEAL

序号 NO.	修改内容 DESCRIPTION	日期 DATE

建设单位
CLIENT

镇江市南山风景名胜区管理处

项目名称
PROJECT

镇江南山游客中心提升工程

MCAD

铭城设计 ARCHITECTURAL DESIGN CO.,LTD.

江苏铭城建筑设计院有限公司
设计证书甲级编号 A132006136

合作设计单位
CO-OPERATED WITH

批准人/日期
APPROVED BY/DATE

审核人/日期
VERIFIED/DATE

项目负责人/日期
PROJECT DIRECTOR/DATE

专业负责人/日期
DISCIPLINE RESPONSIBLE BY/DATE

校对人/日期
CHECKED BY/DATE

设计人/日期
DESIGNED BY/DATE

绘图人/日期
DRAWN BY/DATE

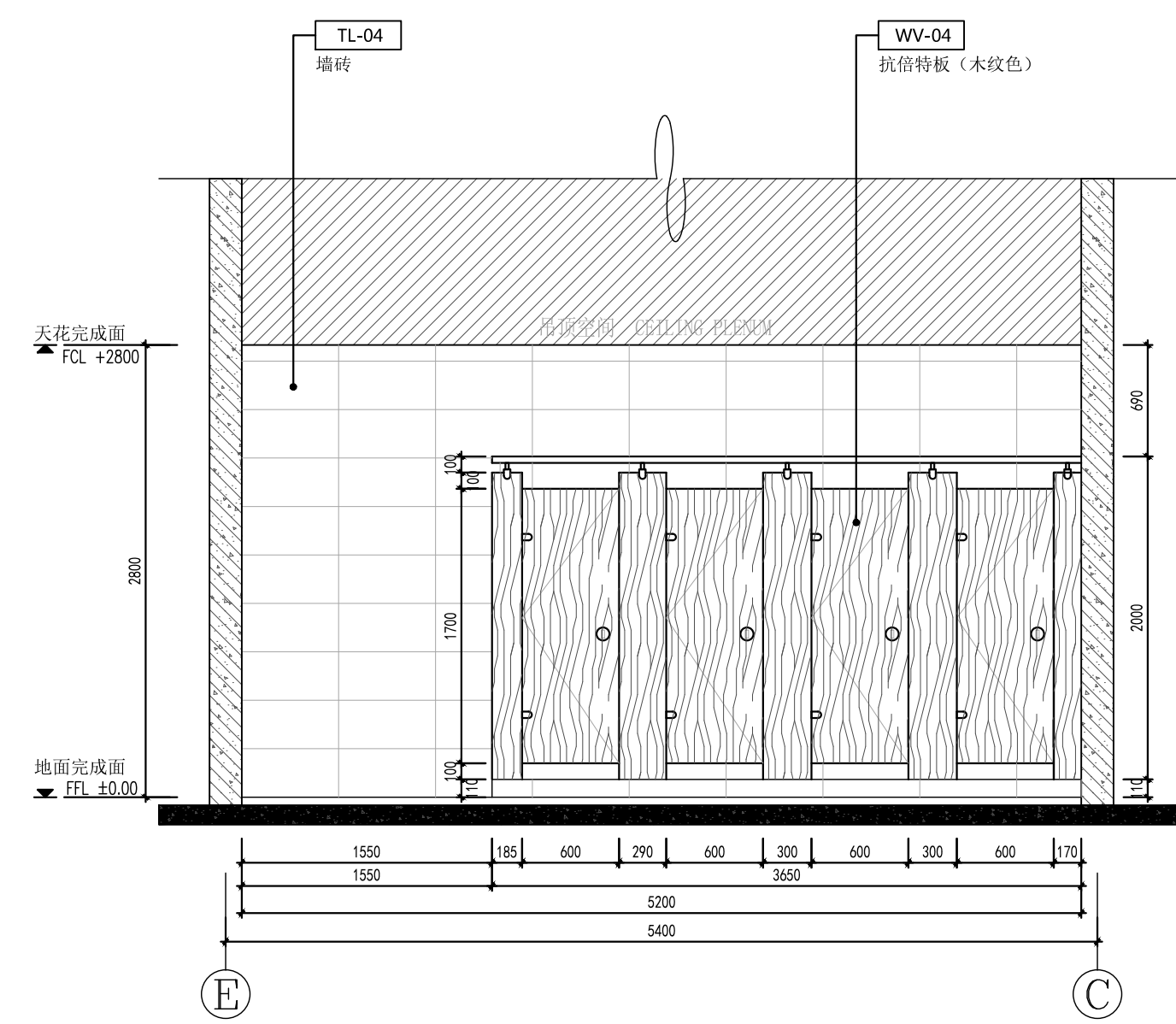
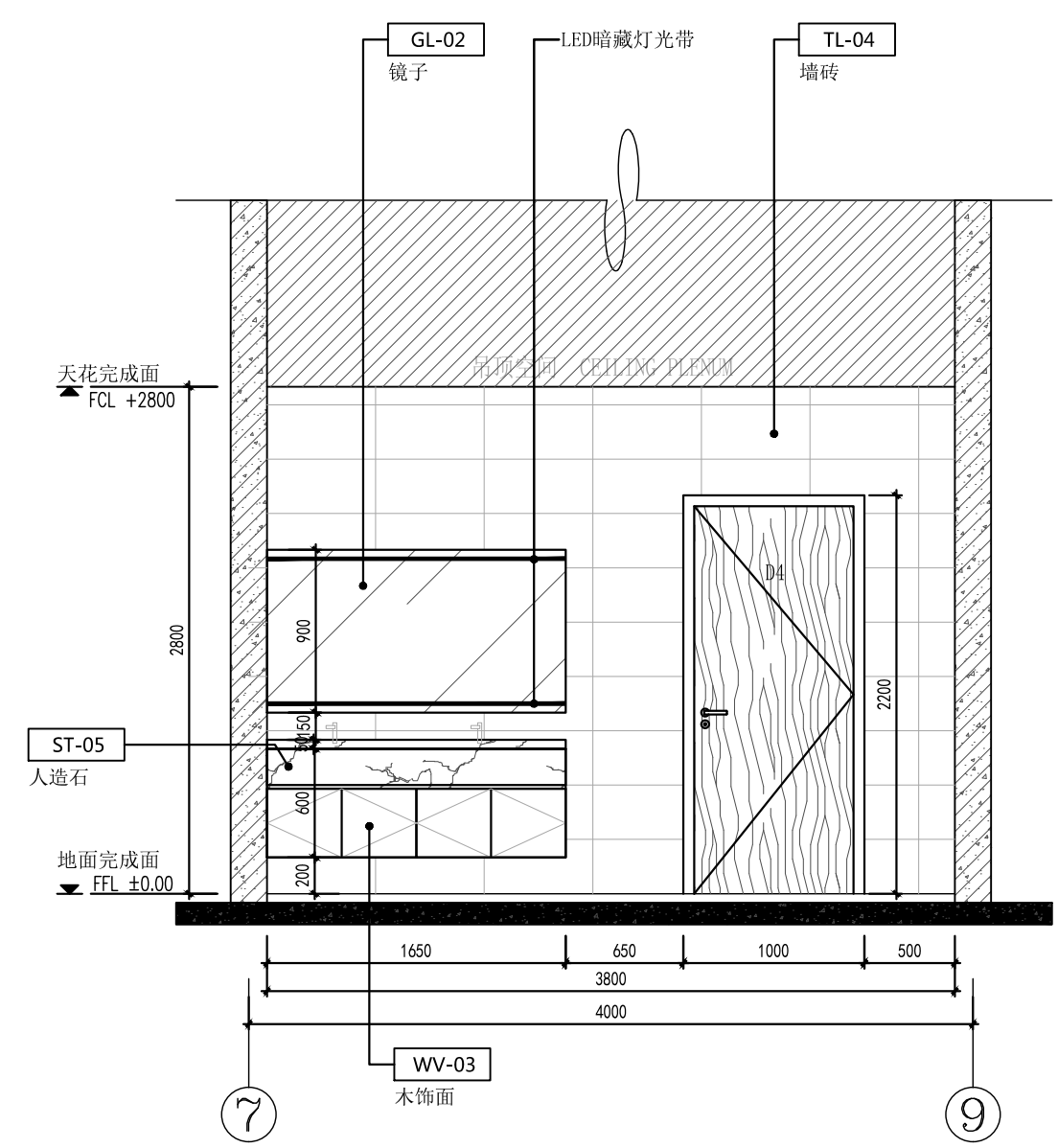
图名 DRAWING TITLE

男卫生间立面图

设计号 24-4-6 阶段 施工图
JOB NO. STATUS

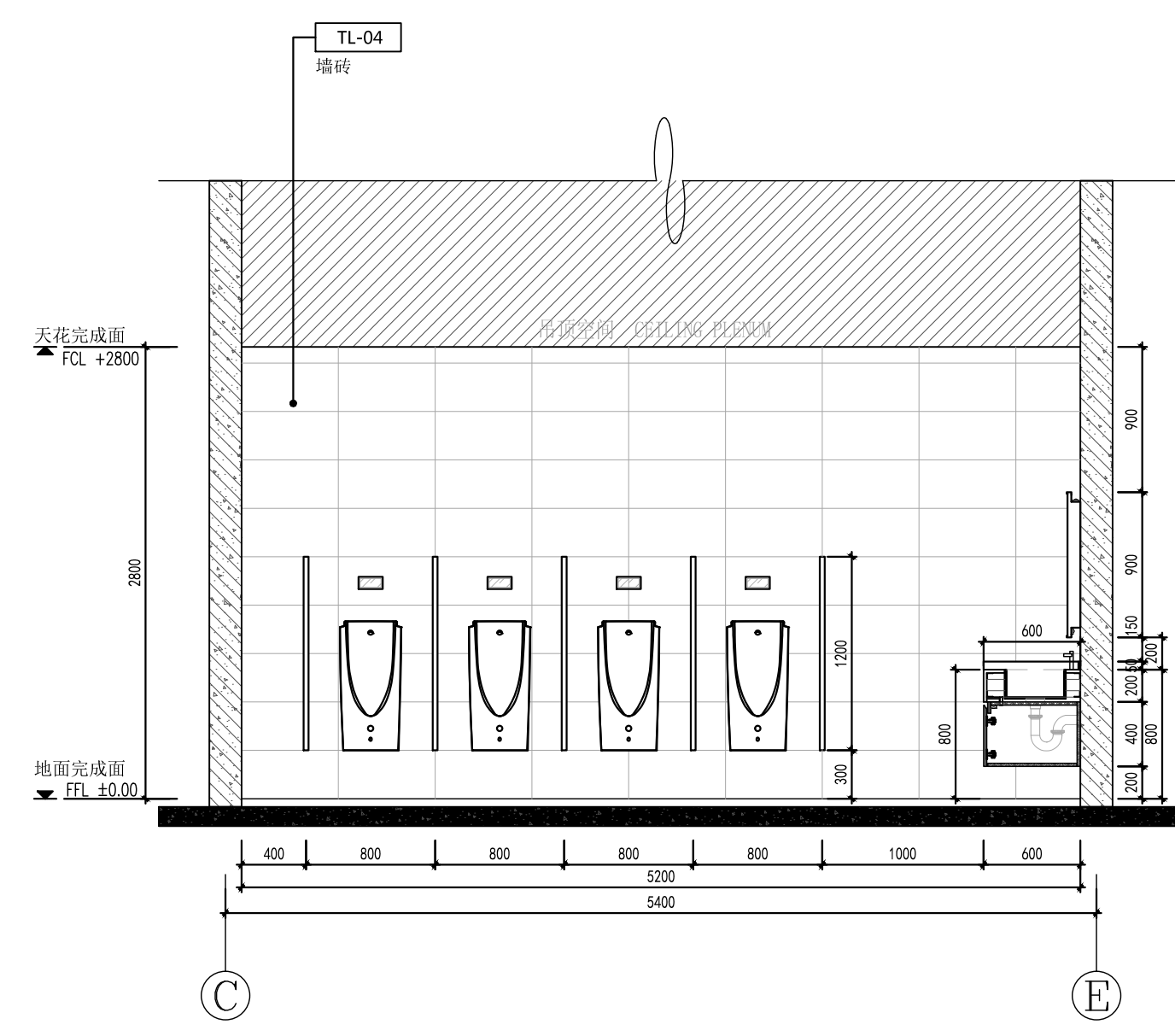
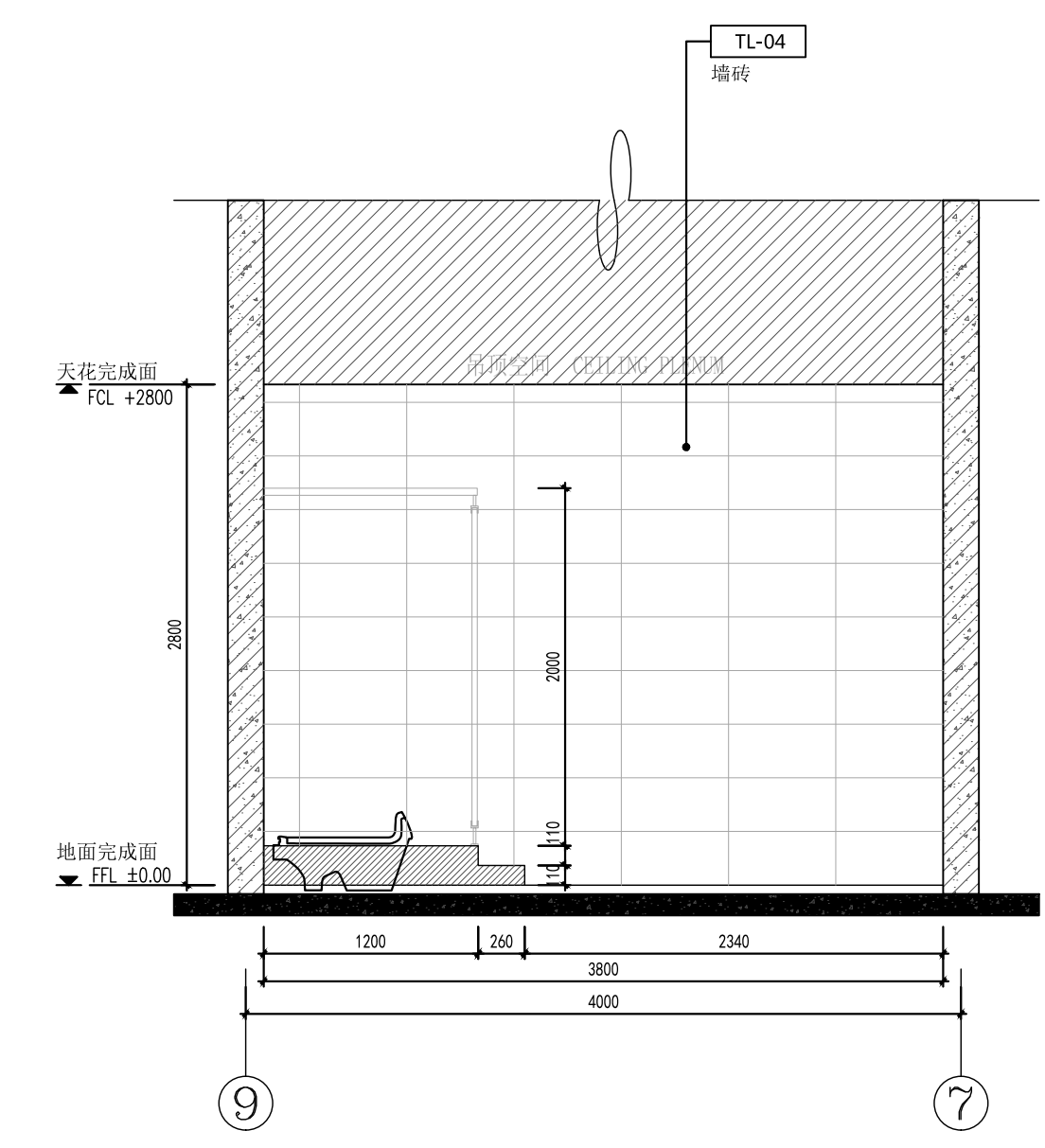
比例 1:40 专业 内装
SCALE DISCIPLINE

日期 2024.04 图号 EL-09
DATE DRAWING NO.



A 立面图/Elevation

1:40 (A2)



C 立面图/Elevation

1:40 (A2)

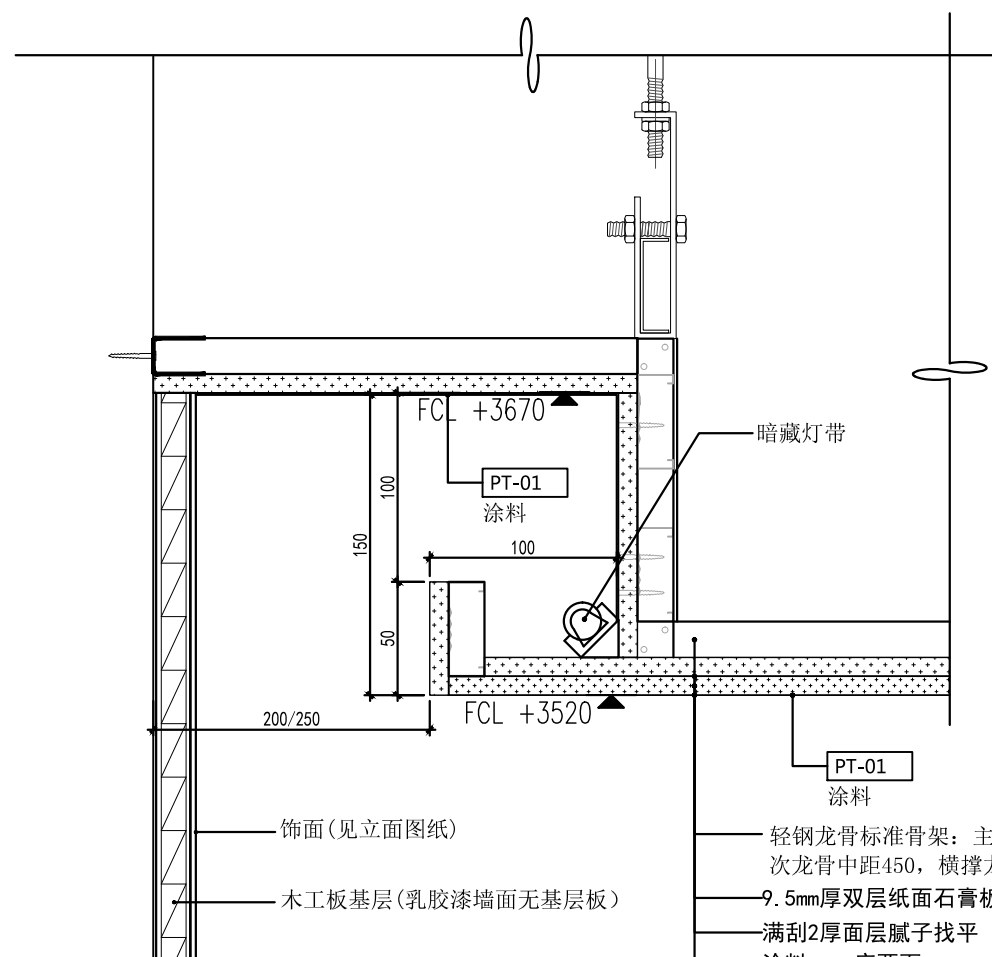
D 立面图/Elevation

1:40 (A2)

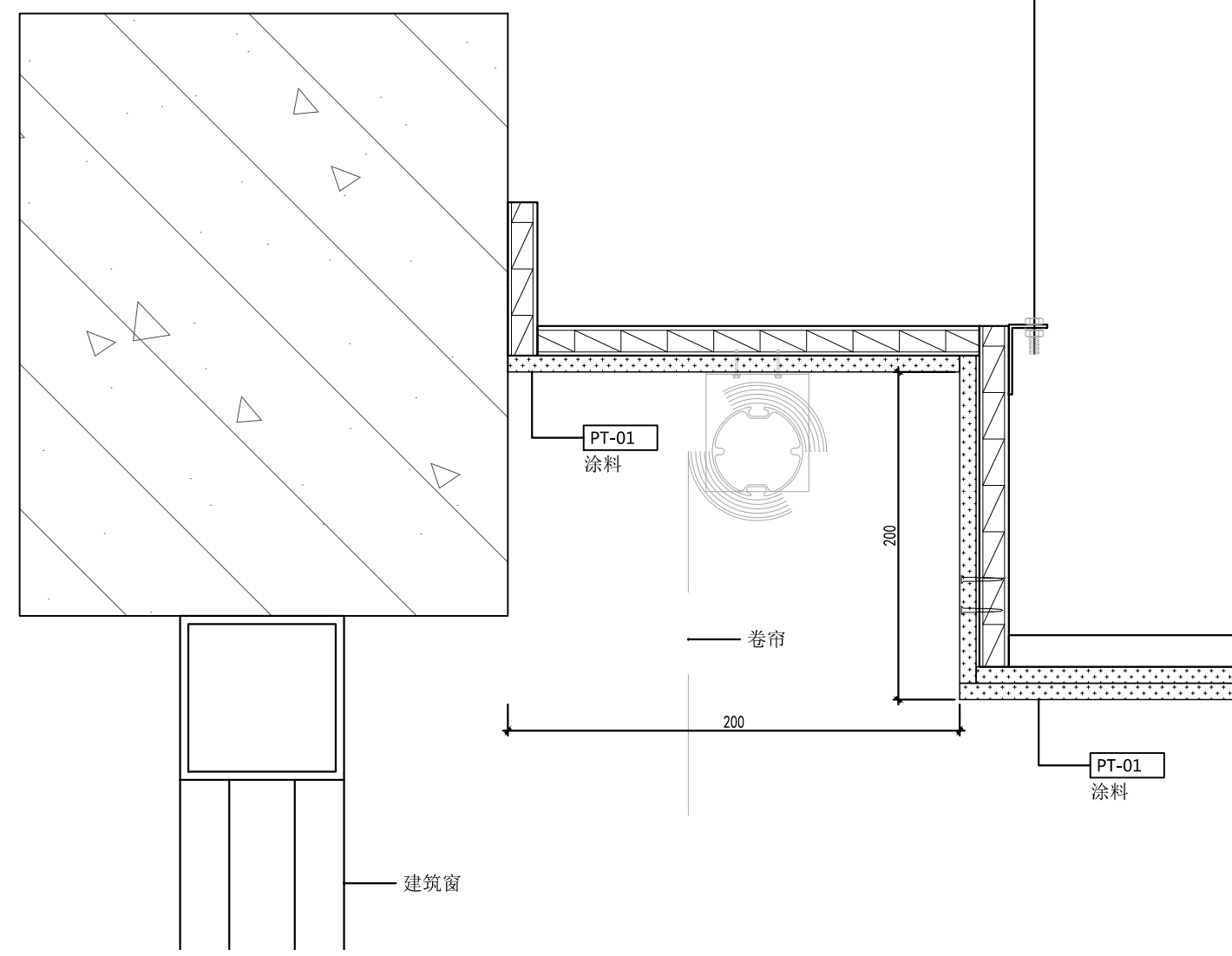
工程会签/日期
CONFIRMED BY/DATE

本图版权属江苏铭城建筑设计院有限公司所有，除本工程外对本图的任何其它用途和复制，必须获得公司的书面许可。
THE OWNERSHIP OF THE COPYRIGHT IN THIS DRAWING IS RETAINED BY MCAD. WRITTEN CONSENT MUST BE OBTAINED BEFORE ANY USE OR REPRODUCTION OF THE DRAWING.

签章
SEAL



- 饰面(见立面图纸)
- 木工板基层(乳胶漆墙面无基层板)
- 轻钢龙骨标准骨架:主龙骨中距900-1000,次龙骨中距150,横撑龙骨中距900
- 7.5mm厚双层纸面石膏板,自攻螺丝拧紧
- 满刮2厚面层腻子找平
- 涂料,一底两面



1 门厅天花造型节点

1:4 (A2)

2 窗帘盒造型节点

1:4 (A2)

序号 NO.	修改内容 DESCRIPTION	日期 DATE

建设单位
CLIENT

镇江市南山风景名胜区管理处

项目名称
PROJECT

镇江南山游客中心提升工程

MCAD

铭城 JIANGSU MINGCHENG
设计 ARCHITECTURAL DESIGN CO.,LTD.

江苏铭城建筑设计院有限公司
设计证书甲级编号 A132006136

合作设计单位
CO-OPERATED WITH

批准人/日期
APPROVED BY/DATE

审核人/日期
VERIFIED/DATE

项目负责人/日期
PROJECT DIRECTOR/DATE

专业负责人/日期
DISCIPLINE RESPONSIBLE BY/DATE

校对/日期
CHECKED BY/DATE

设计人/日期
DESIGNED BY/DATE

绘图人/日期
DRAWN BY/DATE

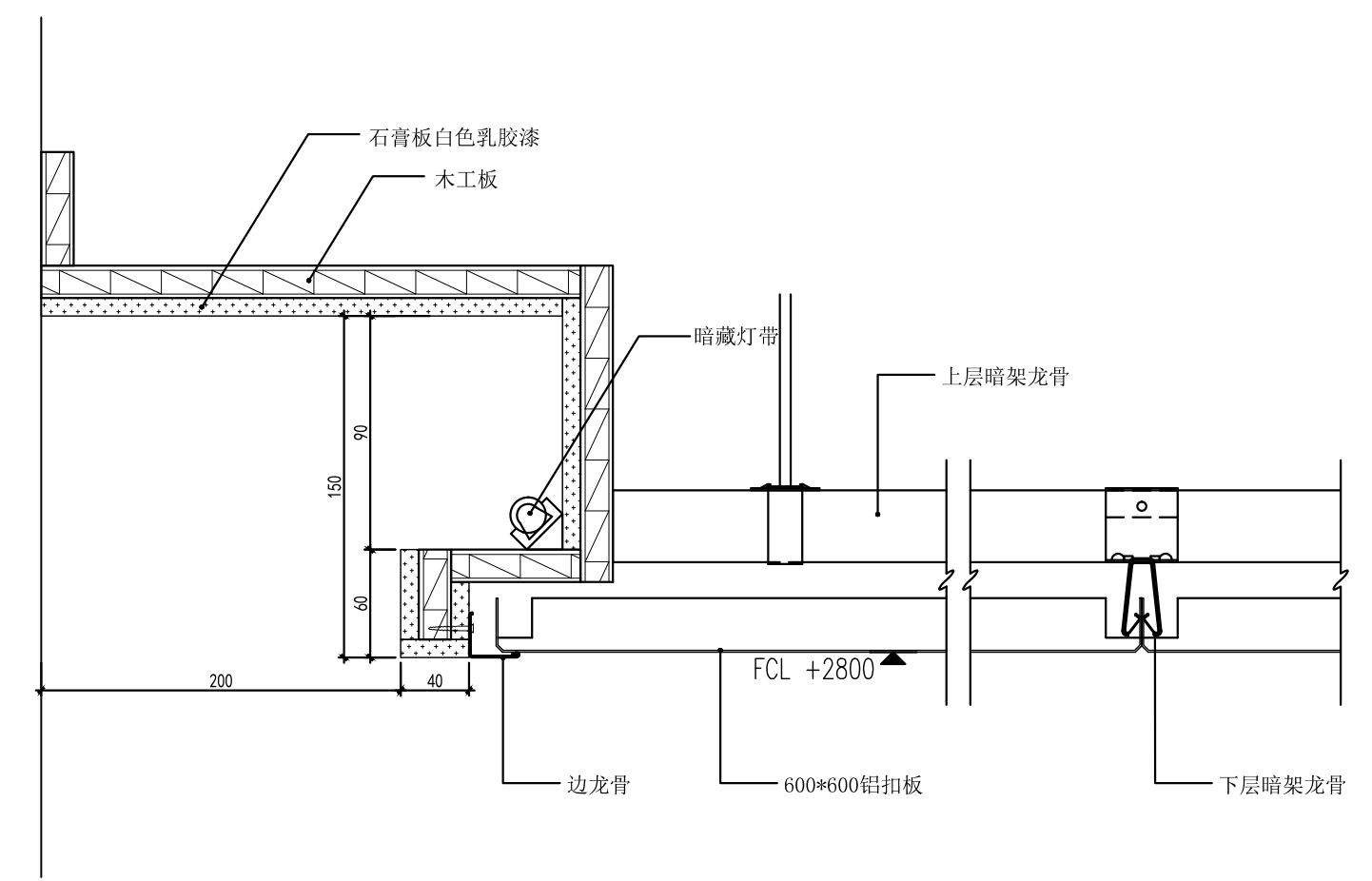
图名 DRAWING TITLE

天花节点图

设计号 24-4-6 阶段 施工图
JOB NO. STATUS

比例 1:4 专业 内装
SCALE DISCIPLINE

日期 2024.04 图号 DD-01
DATE DRAWING NO.

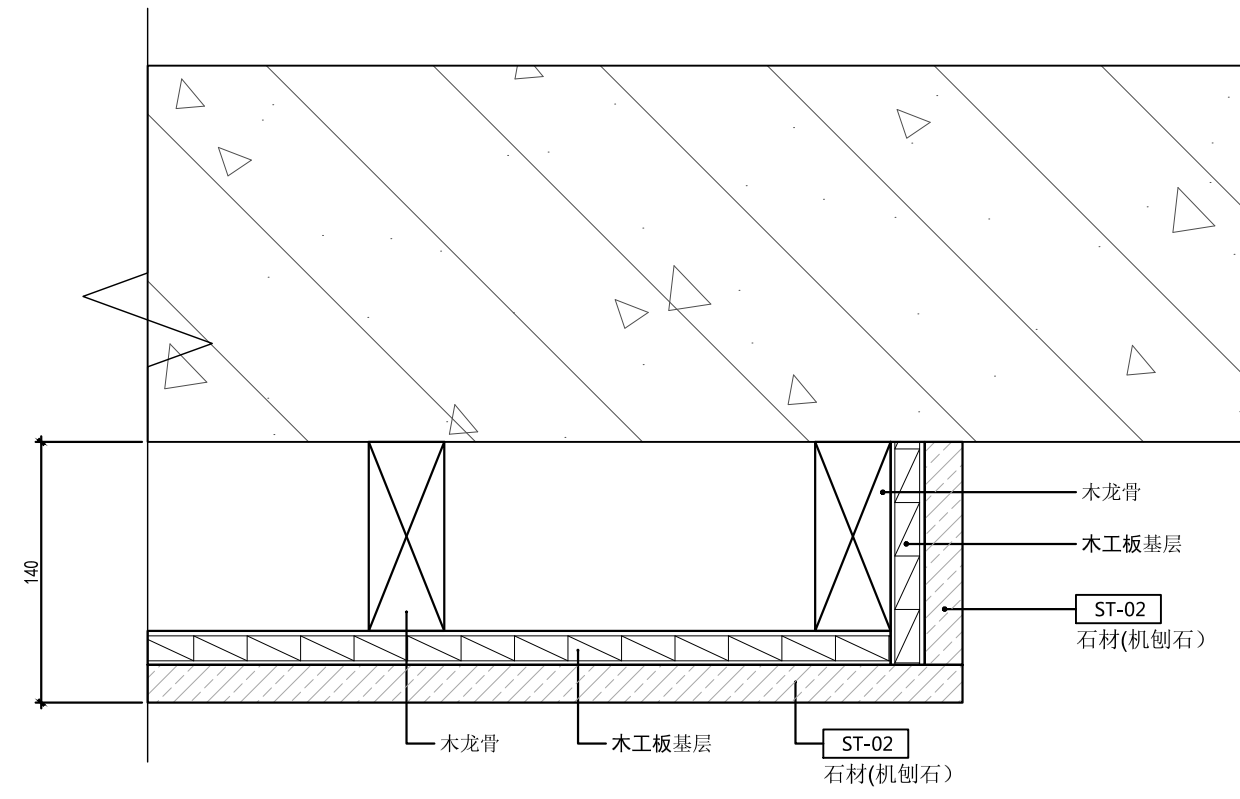


3 男女卫生间天花造型节点

1:4 (A2)

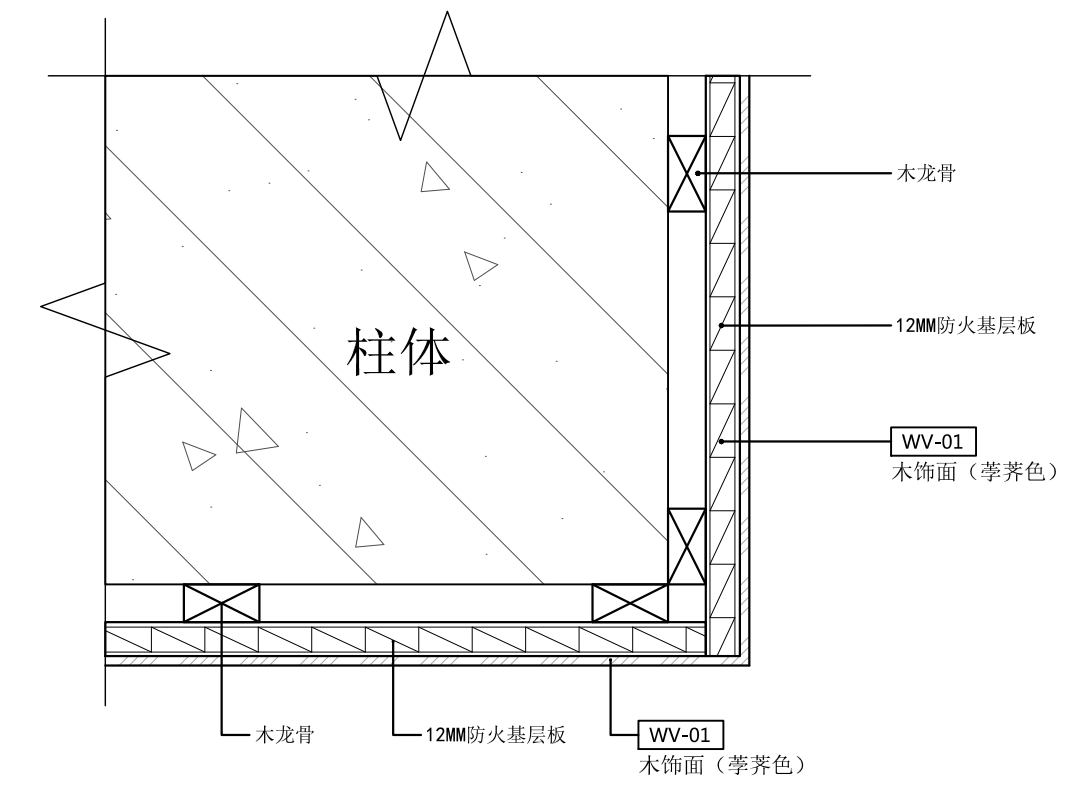
本图版权属江苏铭城建筑设计院有限公司所有，除本工程外对本图的任何其它用途和复制，必须获得公司的书面许可。
THE OWNERSHIP OF THE COPYRIGHT IN THIS DRAWING IS RETAINED BY MCAD. WRITTEN CONSENT MUST BE OBTAINED BEFORE ANY USE OR REPRODUCTION OF THE DRAWING.

签章
SEAL



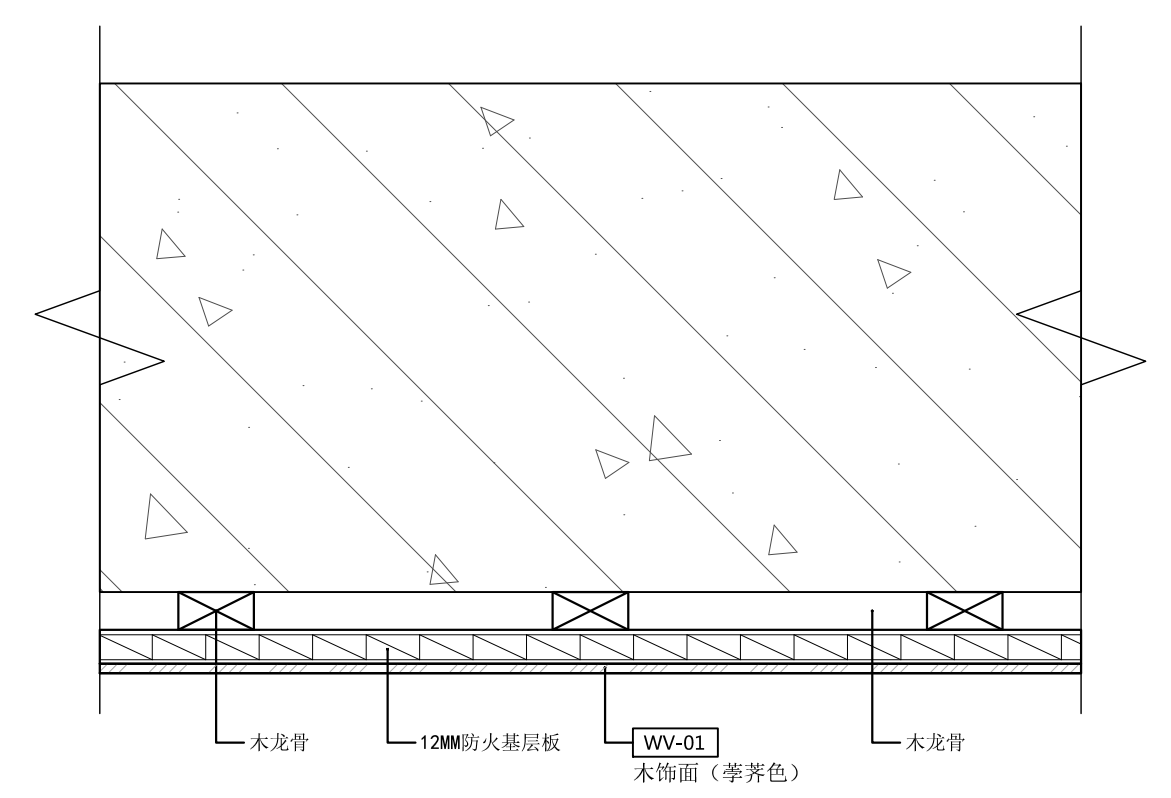
1 门厅背景墙造型节点

1:4 (A2)



2 门厅柱体木饰面节点

1:4 (A2)



3 门厅木饰面墙体节点

1:4 (A2)

序号 NO.	修改内容 DESCRIPTION	日期 DATE

建设单位
CLIENT

镇江市南山风景名胜区管理处

项目名称
PROJECT

镇江南山游客中心提升工程

MCAD
铭城设计 ARCHITECTURAL DESIGN CO.,LTD.

江苏铭城建筑设计院有限公司
设计证书甲级编号 A132006136

合作设计单位
CO-OPERATED WITH

批准人/日期
APPROVED BY / DATE

审核人/日期
VERIFIED / DATE

项目负责人/日期
PROJECT DIRECTOR / DATE

专业负责人/日期
DISCIPLINE RESPONSIBLE BY / DATE

校对人/日期
CHECKED BY / DATE

设计人/日期
DESIGNED BY / DATE

绘图人/日期
DRAWN BY / DATE

图名 DRAWING TITLE

墙面节点图

设计号 24-4-6 阶段 施工图
JOB NO. STATUS

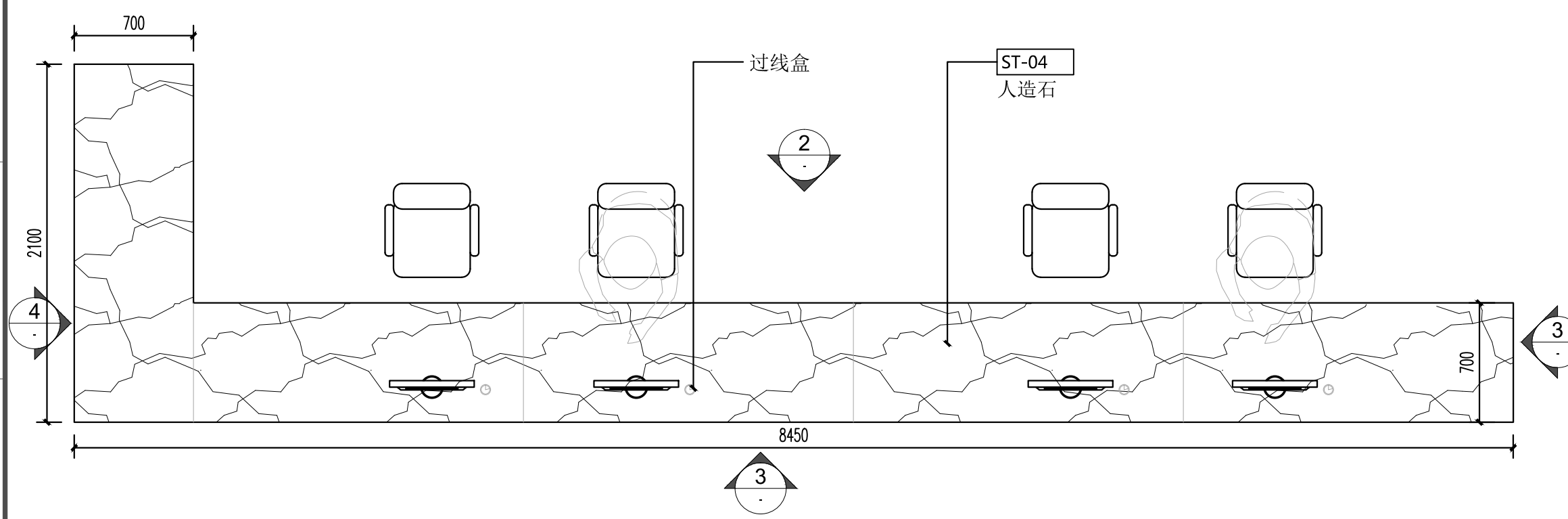
比例 1:4 专业 内装
SCALE DISCIPLINE

日期 2024.04 图号 DD-02
DATE DRAWING NO.

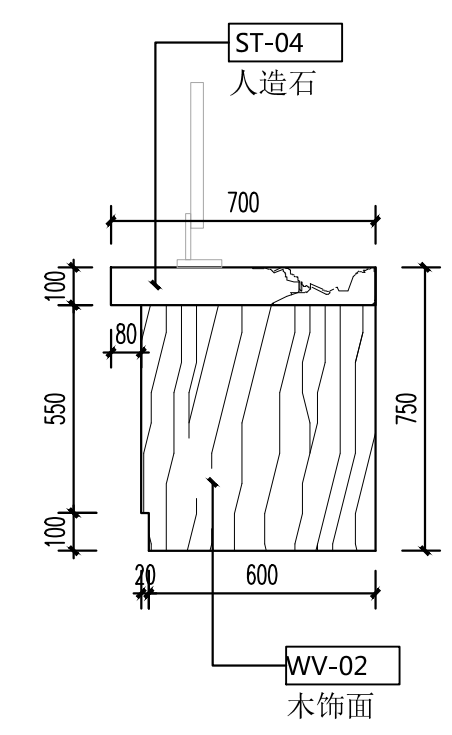
工程会签/日期
CONFIRMED BY / DATE

本图版权归江苏铭城建筑设计院有限公司所有，除本工程外对本图的任何其它用途和复制，必须获得公司的书面许可。
THE OWNERSHIP OF THE COPYRIGHT IN THIS DRAWING IS RETAINED BY MCAD. WRITTEN CONSENT MUST BE OBTAINED BEFORE ANY USE OR REPRODUCTION OF THE DRAWING.

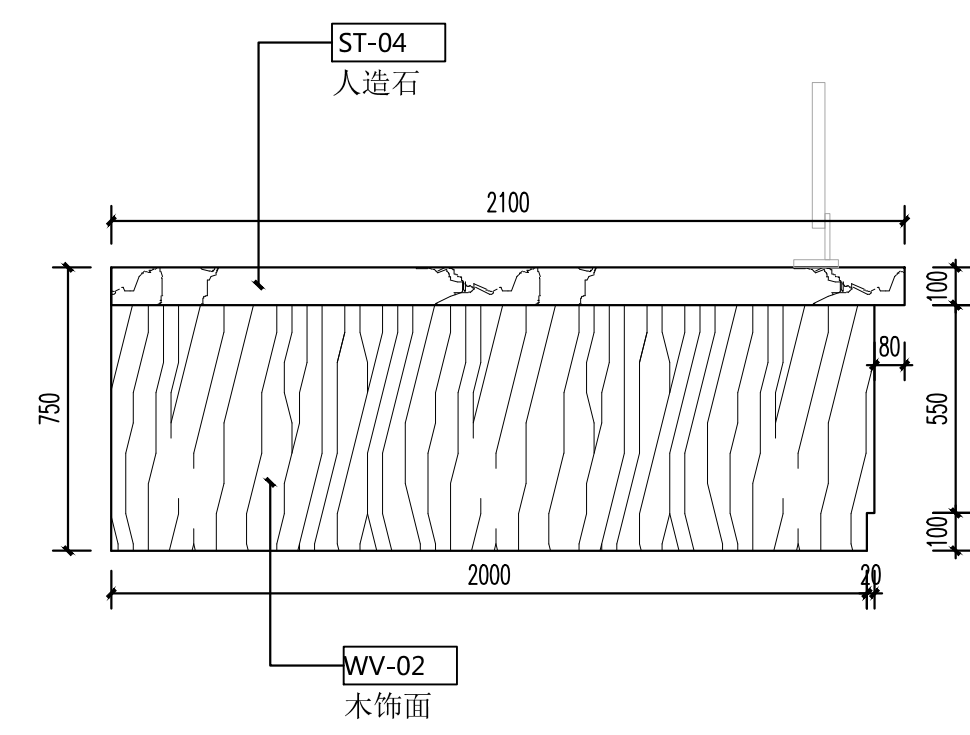
签章
SEAL



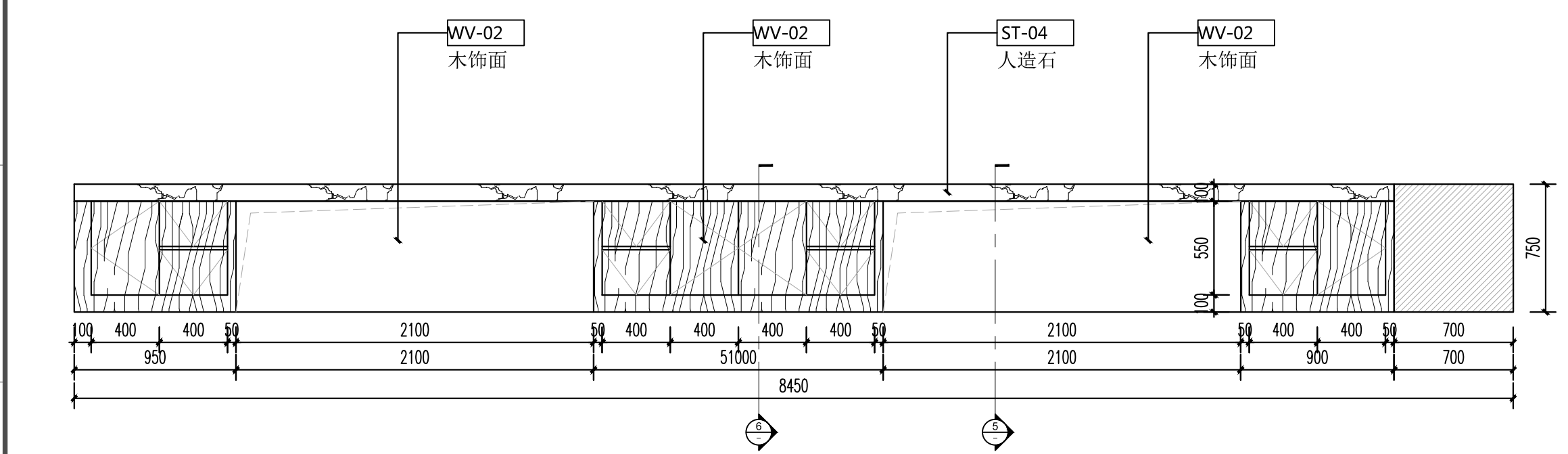
1 平面图 1:30 (A2)



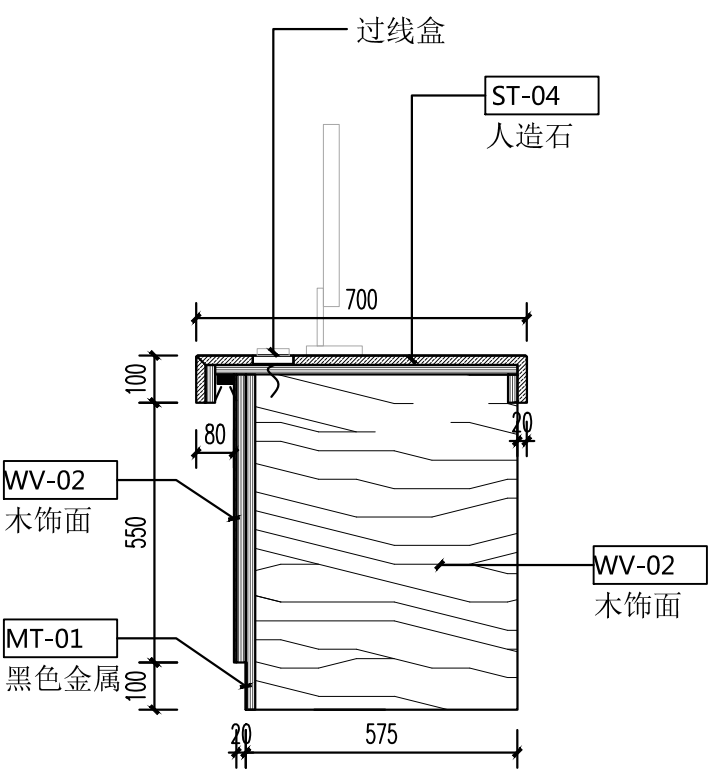
3 侧立面 1:20 (A2)



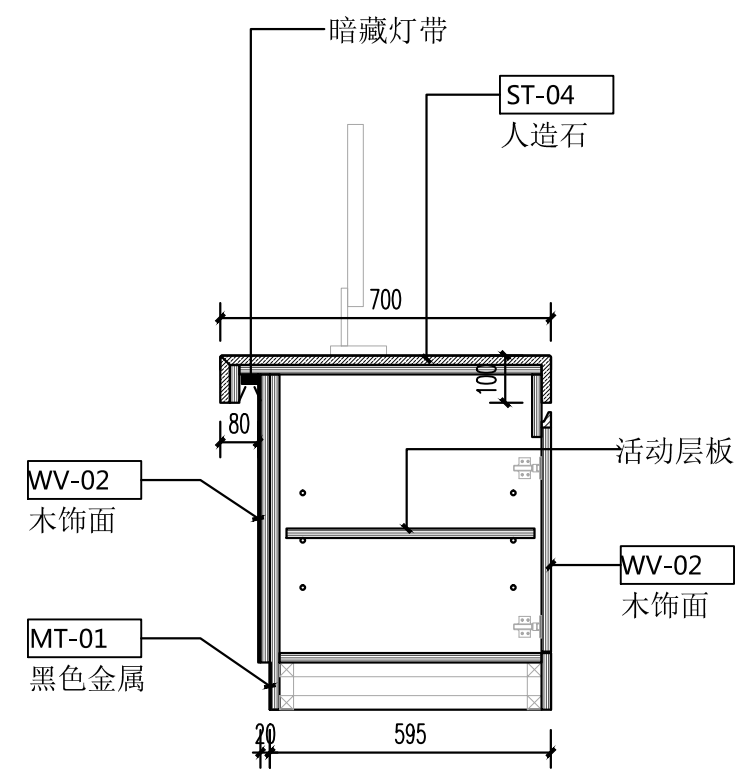
4 侧立面 1:20 (A2)



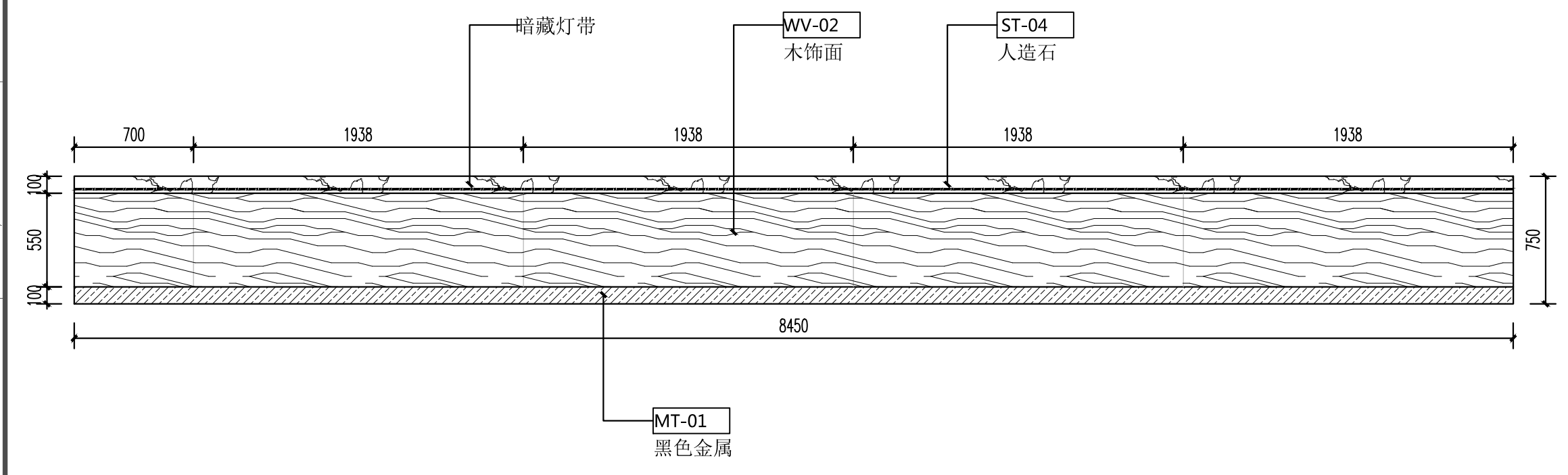
2 内立面 1:30 (A2)



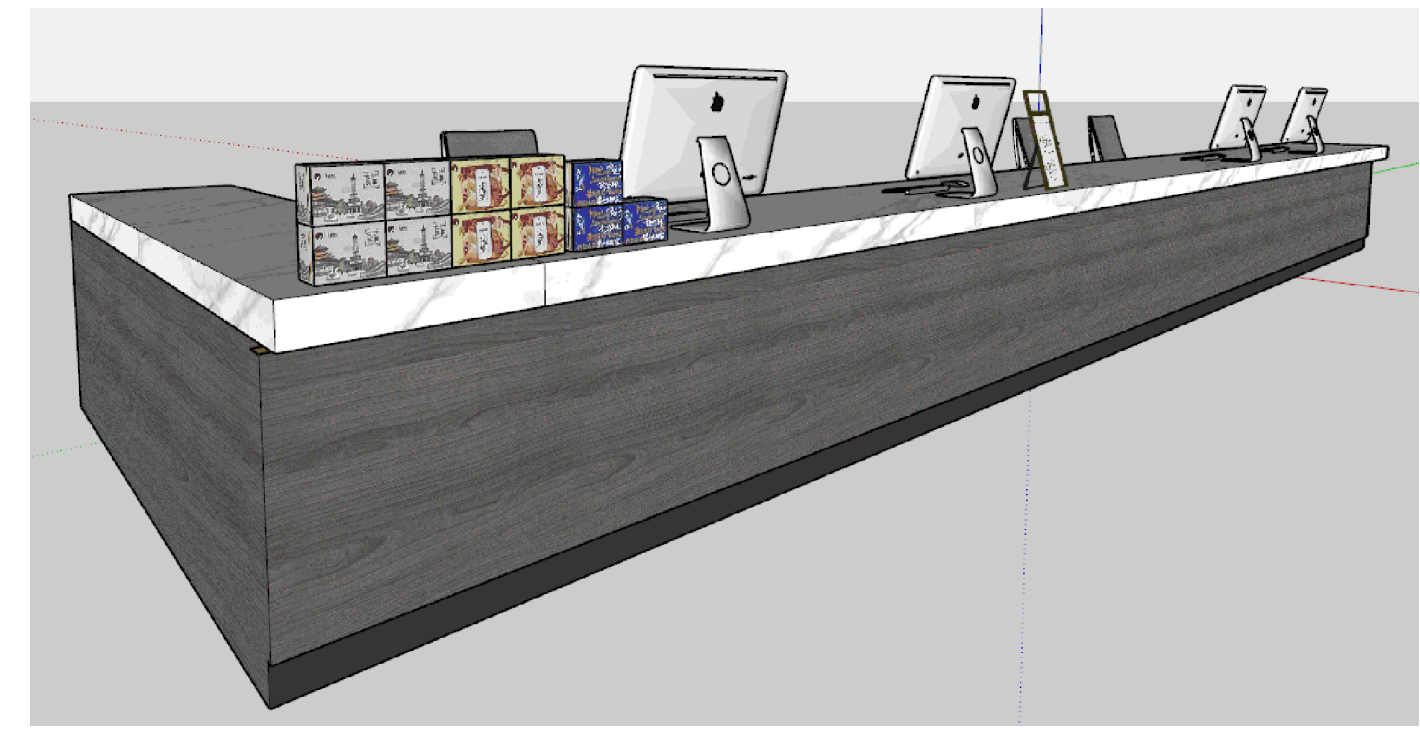
5 剖面 1:16 (A2)



6 剖面 1:16 (A2)



3 外立面 1:30 (A2)



7 效果图

序号 NO.	修改内容 DESCRIPTION	日期 DATE

建设单位 CLIENT

镇江市南山风景名胜区管理处

项目名称 PROJECT

镇江南山游客中心提升工程

MCAD
铭城 JIANGSU MINGCHENG
设计 ARCHITECTURAL DESIGN CO.,LTD.

江苏铭城建筑设计院有限公司
设计证书甲级编号 A132006136

合作设计单位 CO-OPERATED WITH

批准人/日期 APPROVED BY/DATE

审核人/日期 VERIFIED/DATE

项目负责人/日期 PROJECT DIRECTOR/DATE

专业负责人/日期 DISCIPLINE RESPONSIBLE BY/DATE

校对/日期 CHECKED BY/DATE

设计人/日期 DESIGNED BY/DATE

绘图人/日期 DRAWN BY/DATE

图名 DRAWING TITLE

服务台详图

设计号 24-4-6 阶段 施工图

比例 见图 专业 内装

日期 2024.04 图号 ID-J-01

本图版权属江苏铭城建筑设计院有限公司所有，除本工程外对本图的任何其它用途和复制，必须获得公司的书面许可。
THE OWNERSHIP OF THE COPYRIGHT IN THIS DRAWING IS RETAINED BY MCAD. WRITTEN CONSENT MUST BE OBTAINED BEFORE ANY USE OR REPRODUCTION OF THE DRAWING.

签章
SEAL

序号 NO.	修改内容 DESCRIPTION	日期 DATE

建设单位
CLIENT
镇江市南山风景名胜区管理处

项目名称
PROJECT
镇江南山游客中心提升工程

MCAD
铭城 JIANGSU MINGCHENG
设计 ARCHITECTURAL DESIGN CO.,LTD.

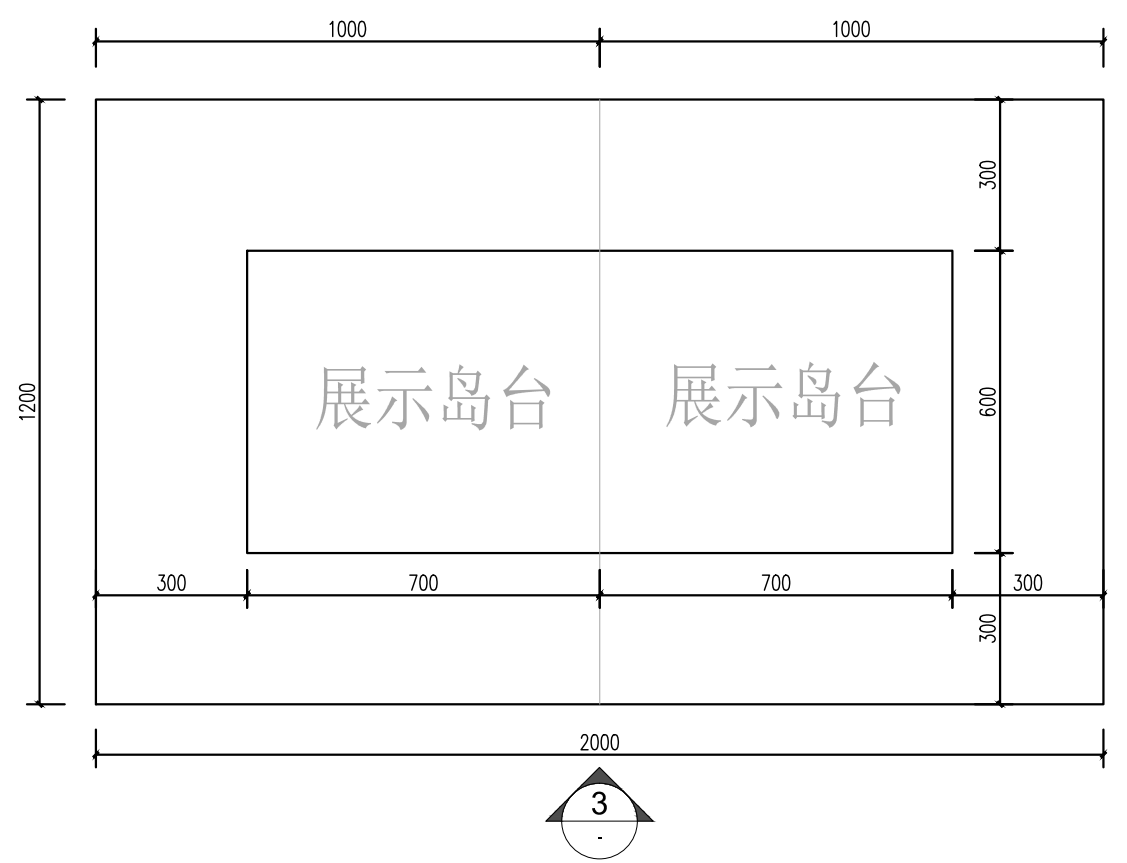
江苏铭城建筑设计院有限公司
设计证书甲级编号 A132006136

合作设计单位
CO-OPERATED WITH

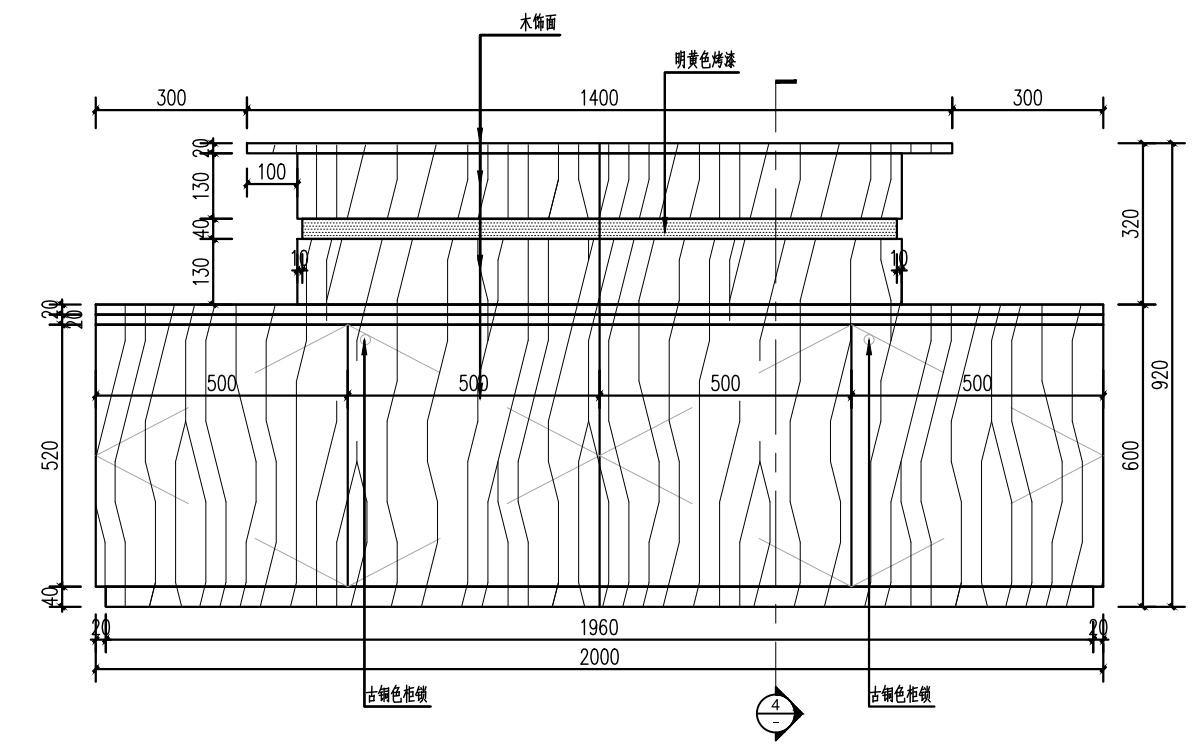
批准人/日期 APPROVED BY/DATE
审核人/日期 VERIFIED/DATE
项目负责人/日期 PROJECT DIRECTOR/DATE
专业负责人/日期 DISCIPLINE RESPONSIBLE BY/DATE
校对/日期 CHECKED BY/DATE
设计人/日期 DESIGNED BY/DATE
绘图人/日期 DRAWN BY/DATE
图名 DRAWING TITLE

展示中岛台详图

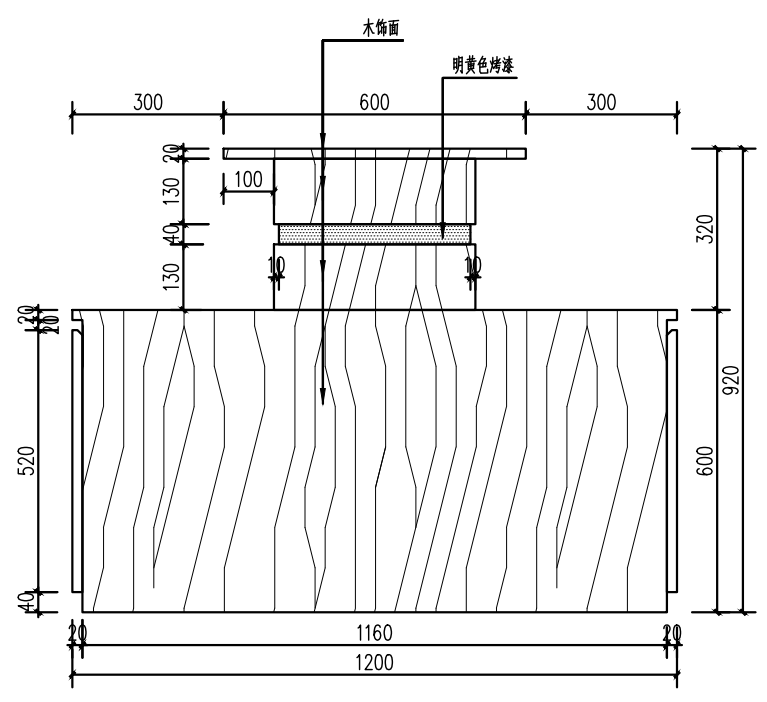
设计号 JOB NO.	24-4-6	阶段 STATUS	施工图
比例 SCALE	见图	专业 DISCIPLINE	内装
日期 DATE	2024.04	图号 DRAWING NO.	ID-J-02



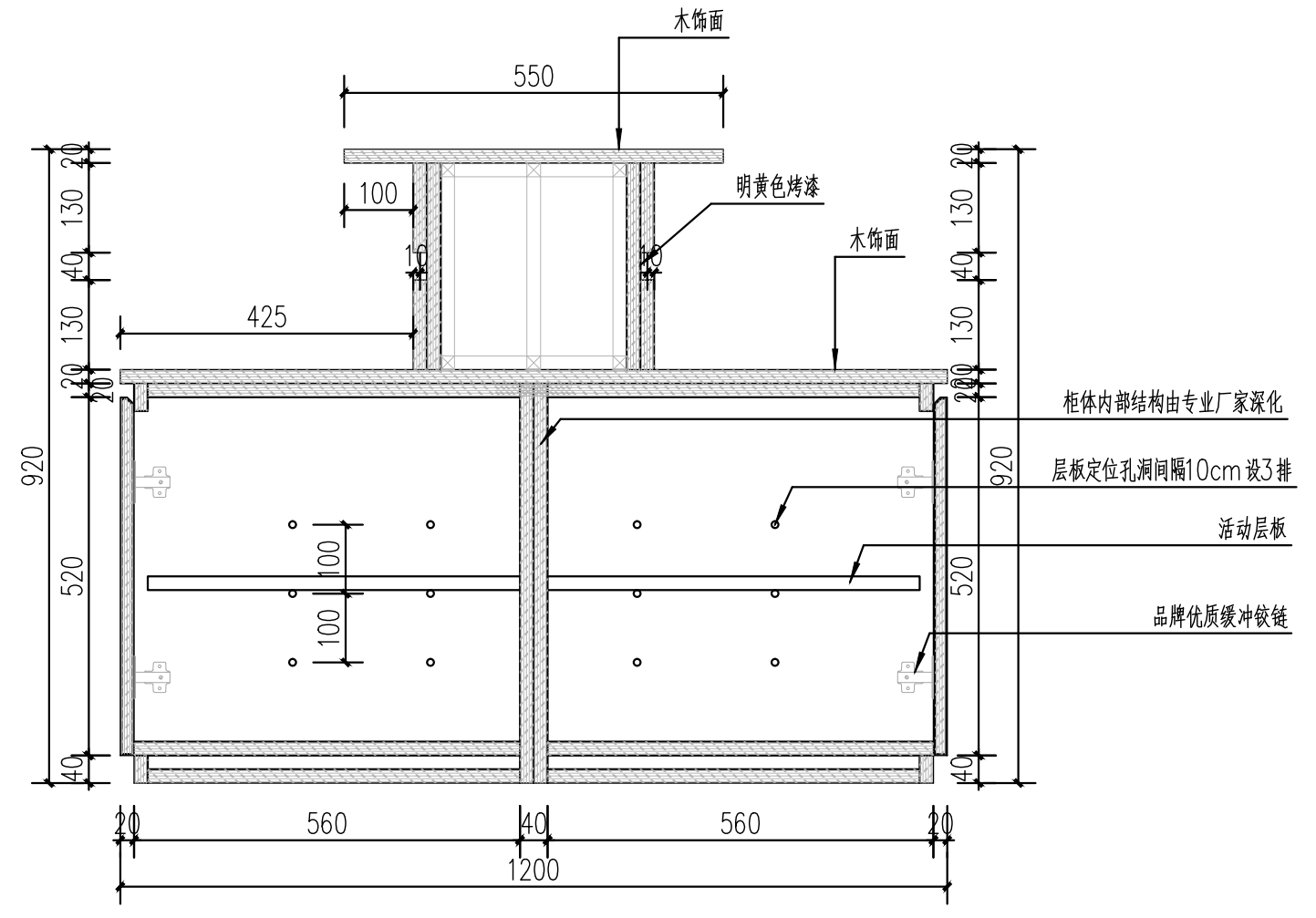
1 平面图 1:15 (A2)



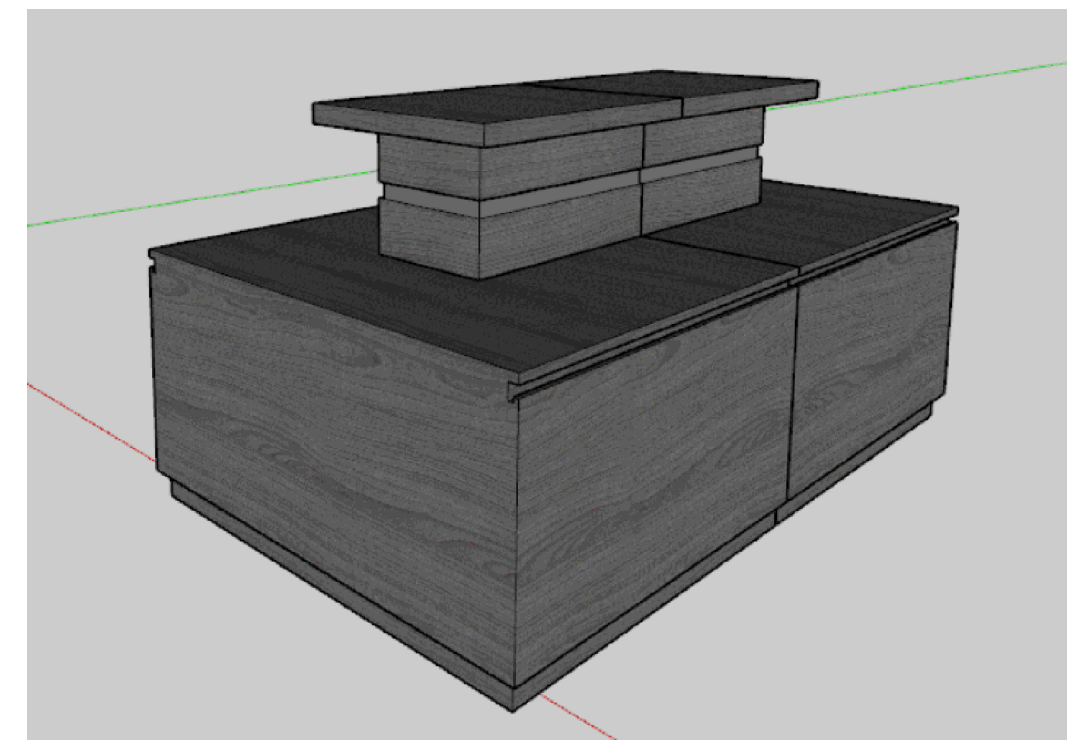
2 正立面 1:15 (A2)



3 侧立面 1:15 (A2)



4 剖面 1:10 (A2)

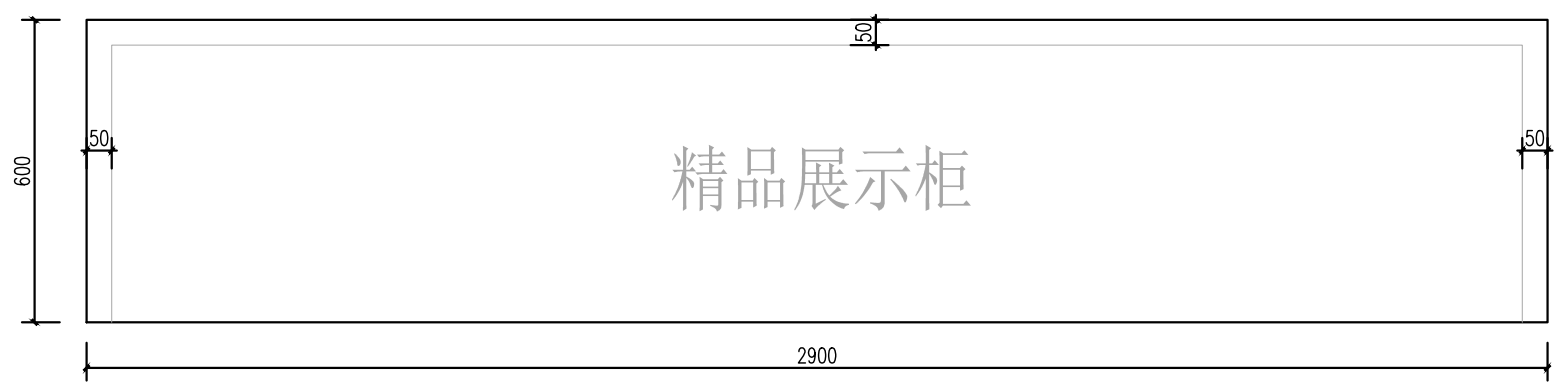
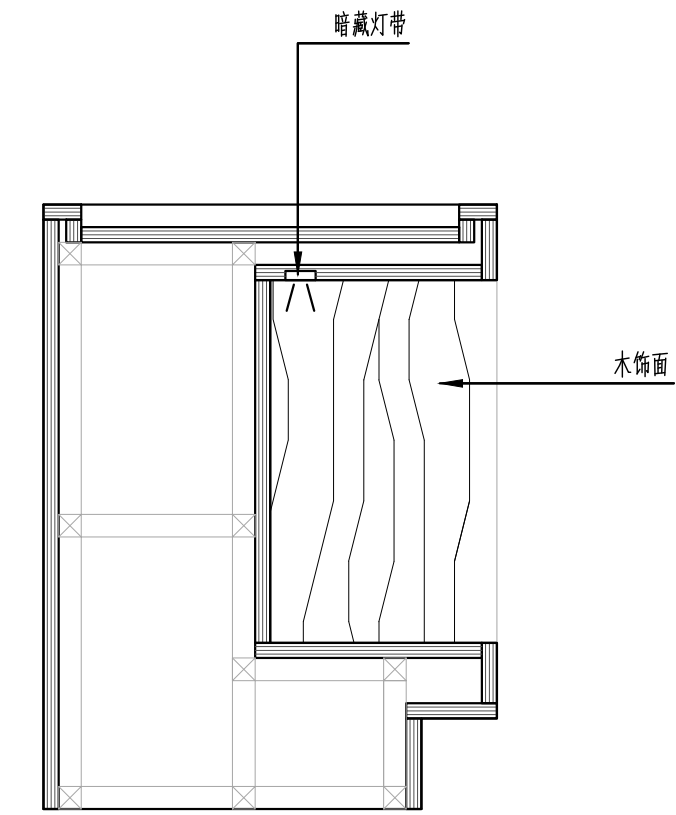


5 效果图

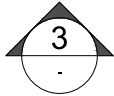
工程会签/日期
CONFIRMED BY/DATE

本图版权属江苏铭城建筑设计院有限公司
所有，除本工程外对本图的任何其它用途
和复制，必须获得公司的书面许可。
THE OWNERSHIP OF THE COPYRIGHT IN THIS DRAWING
IS RETAINED BY MCAD. WRITTEN CONSENT MUST
BE OBTAINED BEFORE ANY USE OR REPRODUCTION
OF THE DRAWING.

签章
SEAL



精品展示柜



1

平面图

1:15 (A2)

3

剖面

1:10 (A2)

序号 NO. 修改内容 DESCRIPTION 日期 DATE

建设单位 CLIENT

镇江市南山风景名胜区管理处

项目名称 PROJECT

镇江南山游客中心提升工程

MCAD

铭城设计 JIANGSU MINGCHENG ARCHITECTURAL DESIGN CO.,LTD.

江苏铭城建筑设计院有限公司
设计证书甲级编号 A132006136

合作设计单位 CO-OPERATED WITH

批准人/日期 APPROVED BY / DATE

审核人/日期 VERIFIED / DATE

项目负责人/日期 PROJECT DIRECTOR / DATE

专业负责人/日期 DISCIPLINE RESPONSIBLE BY / DATE

校对/日期 CHECKED BY / DATE

设计人/日期 DESIGNED BY / DATE

绘图人/日期 DRAWN BY / DATE

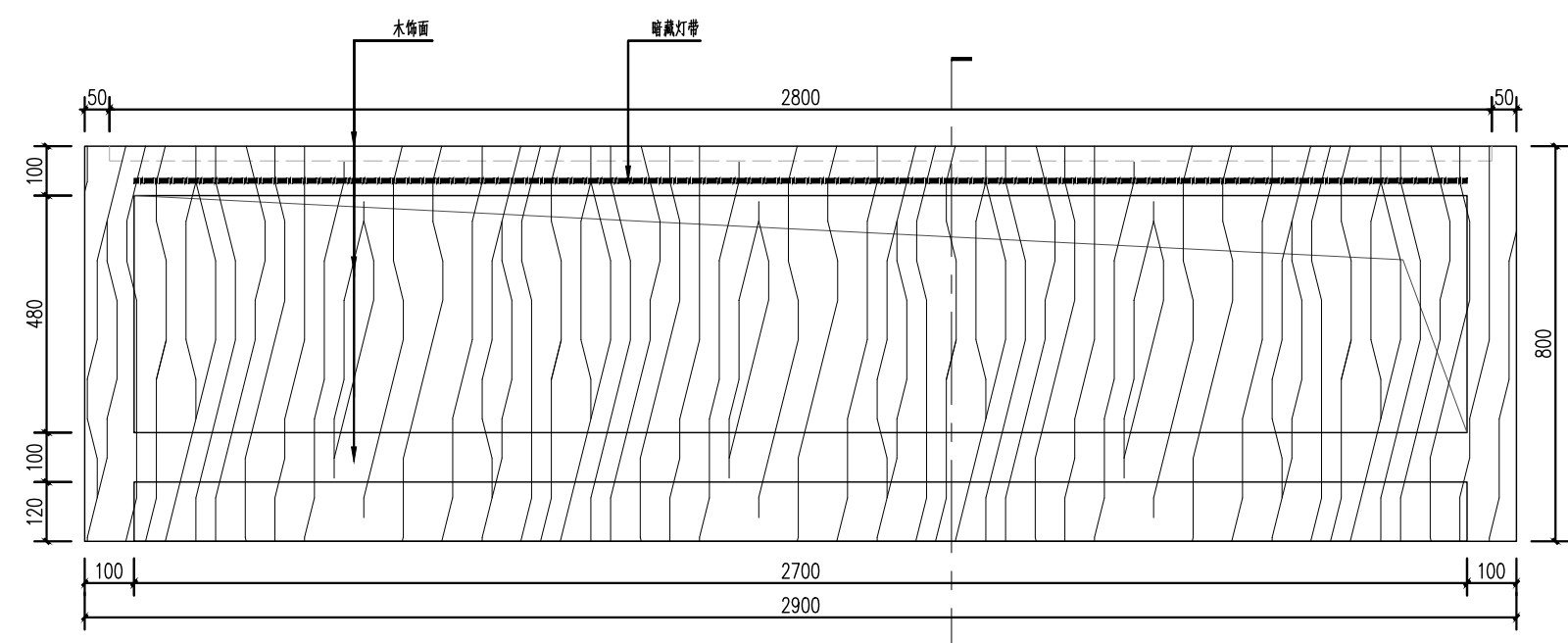
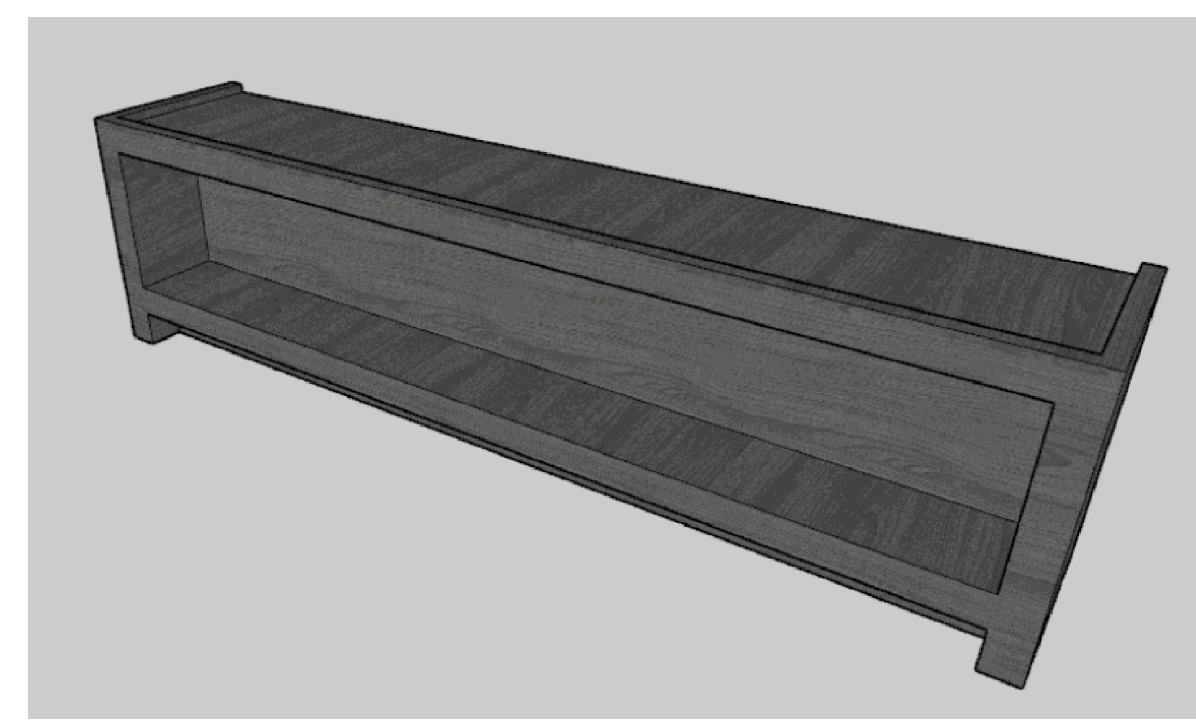
图名 DRAWING TITLE

精品展示柜详图

设计号 JOB NO. 24-4-6 阶段 STATUS 施工图

比例 SCALE 见图 专业 DISCIPLINE 内装

日期 DATE 2024.04 图号 DRAWING NO. ID-J-03



2

正立面

1:15 (A2)

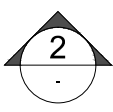
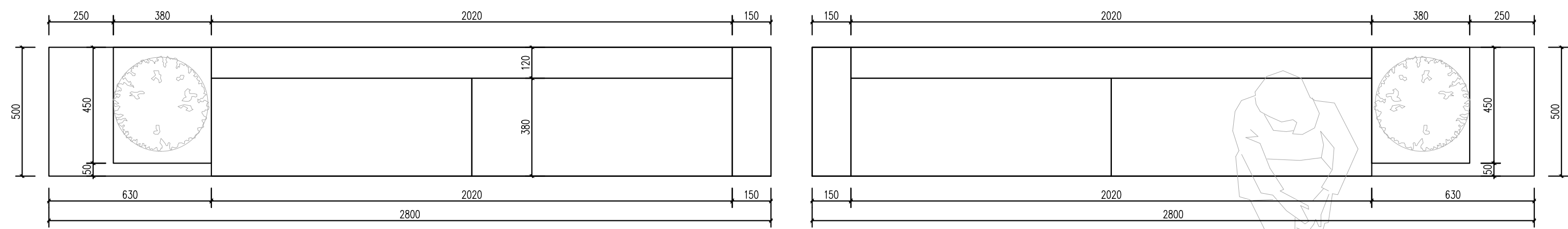
4

效果图

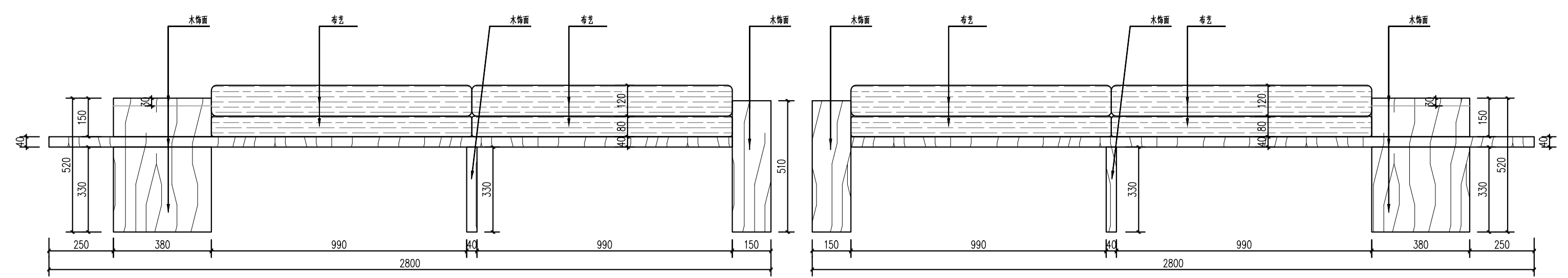
工程会签/日期
CONFIRMED BY/DATE

本图版权属江苏铭城建筑设计院有限公司
所有，除本工程外对本图的任何其它用途
和复制，必须获得公司的书面许可。
THE OWNERSHIP OF THE COPYRIGHT IN THIS DRAWING
IS RETAINED BY MCAD. WRITTEN CONSENT MUST
BE OBTAINED BEFORE ANY USE OR REPRODUCTION
OF THE DRAWING.

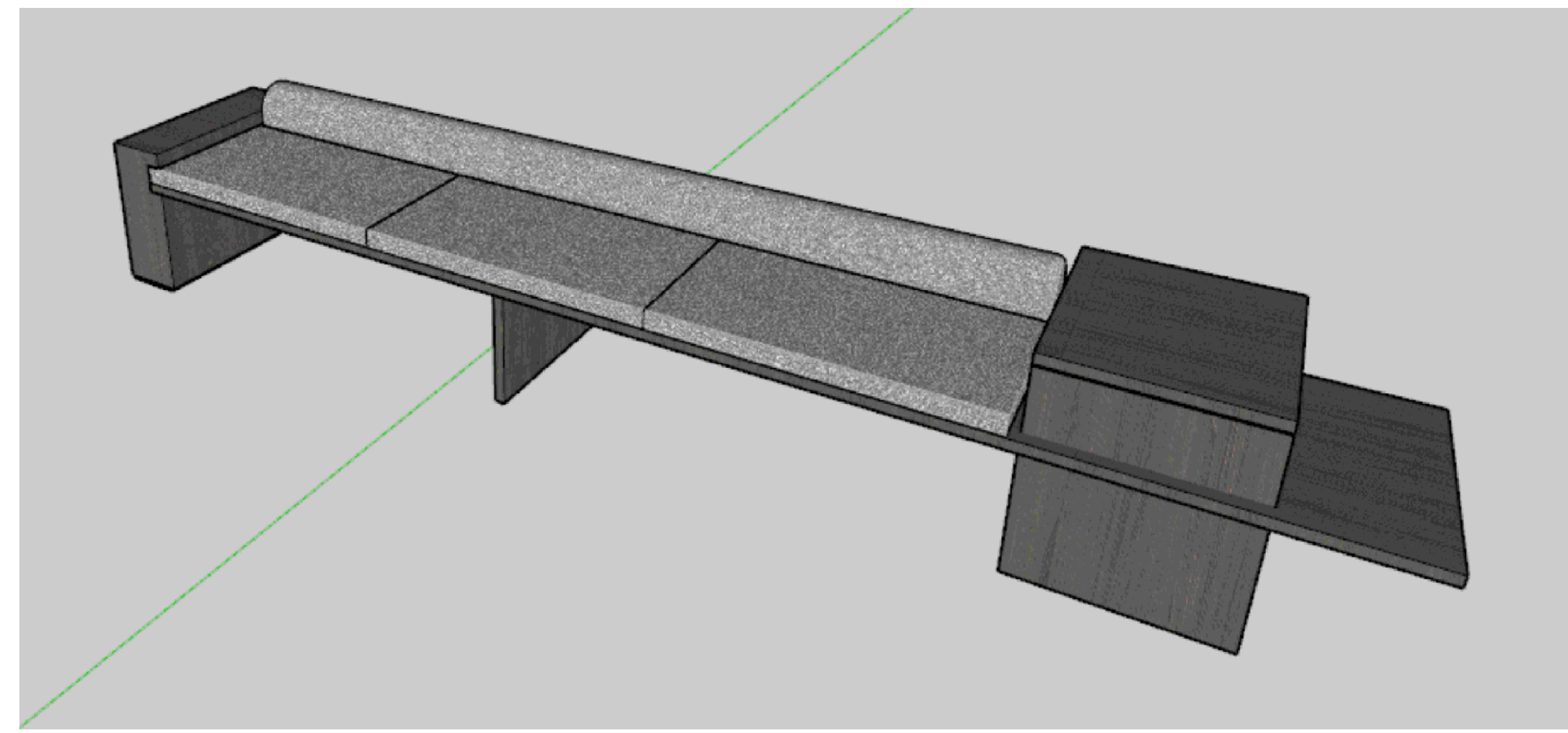
签章
SEAL



1 平面图 1:15 (A2)



2 正立面 1:10 (A2)



3 效果图

序号 NO.	修改内容 DESCRIPTION	日期 DATE

建设单位
CLIENT

镇江市南山风景名胜区管理处

项目名称
PROJECT

镇江南山游客中心提升工程

MCAD
铭城设计 JIANGSU MINGCHENG
ARCHITECTURAL DESIGN CO.,LTD.

江苏铭城建筑设计院有限公司
设计证书甲级编号 A132006136

合作设计单位
CO-OPERATED WITH

批准人/日期
APPROVED BY /DATE

审核人/日期
VERIFIED /DATE

项目负责人/日期
PROJECT DIRECTOR /DATE

专业负责人/日期
DISCIPLINE RESPONSIBLE BY /DATE

校对/日期
CHECKED BY /DATE

设计人/日期
DESIGNED BY /DATE

绘图人/日期
DRAWN BY /DATE

图名 DRAWING TITLE

休息椅详图

设计号 24-4-6 阶段 施工图
JOB NO. STATUS

比例 见图标 专业 内装
SCALE DISCIPLINE

日期 2024.04 图号 ID-J-04
DATE DRAWING NO.

工程会签/日期
CONFIRMED BY /DATE

电气设计施工说明

<p>1. 设计依据:</p> <p>1.1. 上级部门批准的文件、要求及甲方设计任务书。</p> <p>1.2. 国家现行有关设计规程、规范及标准, 主要包括:</p> <p>《建筑设计防火规范》GB50016—2014 (2018版) 《供配电系统设计规范》GB50052—2009</p> <p>《低压配电设计规范》GB50054—2011 《消防应急照明和疏散指示系统技术标准》GB51309—2018</p> <p>《建筑物防雷设计规范》GB50057—2010 《民用建筑电气设计标准》GB51348—2019</p> <p>《建筑照明设计标准》GB50034—2013 《建筑与市政工程抗震通用规范》GB55002—2021</p> <p>《电力工程电缆设计标准》GB50217—2018 《建筑节能与可再生能源利用通用规范》GB55015—2021</p> <p>《公共建筑设计标准》JGJ 67—2019 《建筑电气与智能化通用规范》GB55024—2022</p> <p>《消防设施通用规范》GB55036—2022</p>	<p>6.7. 本工程桥架配线, 施工时应根据具体情况尽量将导线间距放大, 以减少发热效果。所设计的电缆桥架等需经供货商现场确认。</p> <p>提供全套主、附件设备。</p> <p>6.8. 穿越楼板、隔墙的电线电缆保护导管和槽盒(桥架), 内部截面积等于$\geq 710\text{mm}^2$时, 应从内部进行防火封堵。</p> <p>6.9. 导管和电缆槽盒内配电线的总截面积不应超过导管或电缆槽盒内截面积的40%; 电缆槽盒内控制线缆的总截面积不应超过电缆槽盒内截面积的50%。</p> <p>6.10. 未标注敷设方式的线路有吊顶部分穿SC管在吊顶里明敷, 其余部分穿SC管沿墙、地、顶板暗敷。</p> <p>并在适当位置按照规范要求加设接线过路盒, 弯头过多时应加敷设接线盒。</p> <p>6.11. 进户保护管在进户处要作防水、防腐保护措施, 进户保护管采用壁厚不小于2.5mm的热镀锌钢管。</p> <p>6.12. 明敷或暗敷于潮湿场所的金属管壁厚不小于2.0mm, 明敷或暗敷于干燥场所的金属管壁厚不小于1.5mm。详见GB55024—2022第6.2.1~6.2.8。</p>	<p>11. 其它</p> <p>1) 所有设备和线路用的预埋件及安装用的支架预埋件, 强弱电孔洞, 在整个施工过程中电气施工人员应与土建施工人员密切配合。</p> <p>2) 施工单位按照《建筑电气工程施工质量验收规范》GB50303—2015的要求进行施工, 对于隐蔽工程, 施工完毕后施工单位应和相关部门共同检查验收, 并做好隐蔽工程记录, 施工中遇到问题, 应及时和设计单位及有关部门共同协商解决。</p> <p>3) 室内配电设备的防护等级: 潮湿场所不应低于IP55, 其它场所不应低于IP3x; 室外配电设备的防护等级不应低于IP55。</p> <p>4) 本工程所述设备、材料必须具有国家级检测中心的检测合格证书(C3C认证) 消防和电气设备应有明显标志。</p> <p>5) 强弱线保护管与各种管线之间的距离应符合GB/T50311—2016.8.1.1, GB50054—2011.7, GB50028—2006 (2020版) 10.2.36要求。室内燃气管道与配电箱平行净距$\geq 300\text{mm}$, 不允许交叉, 与暗敷电线水平净距$\geq 30\text{cm}$, 交叉净距$\geq 10\text{cm}$。</p> <p>6) 强弱线预埋管、线槽的长度和弯头数量、安装附件和支架, 由产品供应商现场确认后生产、安装。</p> <p>7) 敷设在配电间或竖井内, 垂直敷设的线路1.8m 以下应加防护措施</p> <p>8) 导管和电缆槽盒内配电线的总截面积不应超过导管或电缆槽盒内截面积的40%; 电缆槽盒内控制线缆的总截面积不应超过电缆槽盒内截面积的50%</p> <p>9) 凡与施工有关而未说明之外, 参见国家、地方标准图集施工, 或与设计院协商解决。</p>																																																																																																																																																																																																						
<p>2. 建筑概况:</p> <p>2.1. 本工程为: 镇江南山游客中心提升改造 配套室内电气工程</p> <p>2.2. 建设单位:</p> <p>2.3. 建设地点: 江苏省镇江市。</p> <table border="1" data-bbox="261 730 834 877"><tr><td>建筑面积(平方米)</td><td>276.8</td><td>建筑层数</td><td>1(局部2)</td><td>建筑耐火等级</td><td>二级</td></tr><tr><td>占地面积(平方米)</td><td>374</td><td>建筑高度(米)</td><td>6.225</td><td></td><td></td></tr><tr><td>屋面防水等级</td><td>二级</td><td>设计使用年限</td><td>50年</td><td></td><td></td></tr><tr><td>主体结构类型</td><td>框架结构</td><td>抗震设防烈度</td><td>7度</td><td></td><td></td></tr></table>	建筑面积(平方米)	276.8	建筑层数	1(局部2)	建筑耐火等级	二级	占地面积(平方米)	374	建筑高度(米)	6.225			屋面防水等级	二级	设计使用年限	50年			主体结构类型	框架结构	抗震设防烈度	7度			<p>7. 设备安装</p> <p>7.1. 配电箱落地安装, 底部抬高50mm, 照明开关距门框外0.2m, 强弱间的配电箱均为玻璃门表。</p> <p>7.2. 设备安装采用的金属软管长度: 照明不超过1.2m, 动力不超过0.8m。</p> <p>7.3. 消防用配电箱箱体, 应有明显标志, 并作防火处理。</p> <p>7.4. 电力变压器、电动机、交流接触器和照明产品的能效水平应高于能效限定值或能效等级3级的要求。</p> <p>7.5. 水泵、风机以及电热设备应采取节能自动控制自动控制措施。</p> <p>8. 防雷接地, 采用原建筑防雷接地系统</p> <p>8.1. 经计算本建筑年预计雷击次数为0.052次/a, 按三类防雷建筑设计。</p> <p>8.2. 在屋顶和女儿墙顶设一圈避雷带, 并在屋面上设置不大于$20\text{m} \times 20\text{m}$或$24\text{m} \times 16\text{m}$的网格作为接闪器。所有突出屋面金属构件均应就近与接闪器用25×4的热镀锌扁钢焊接相连。明敷接闪导体固定支架间距不宜大于GB50057—2010第5.2.6条规定, 固定支架的高度不宜小于150mm。</p> <p>8.3. 本工程划为三类防雷建筑物, 专引下线不应少于2根, 并应沿建筑物四周均匀对称布置, 其间距离按计算点不大于25m。</p> <p>引下线: 利用镀锌内二个角上的二根主钢筋电气焊作防雷引下线, 作为引下线的两根主钢筋上端与$\phi 10$热镀锌圆钢焊接, 下端与基础内主钢筋焊接。所选择引下在距地面0.5米处焊上—40×4镀锌扁铁作接地测试点, 施工详见15D501—P29页。</p> <p>8.4. 接地装置: 本工程采用共用接地系统, 利用地面以下0.5m内的主钢筋作为接地保护和防雷接地的公用接地装置, 基础采用钢筋必须按照要求焊接, 施工完毕后实测电阻不应大于1Ω。建筑物构件内有金属连接的钢筋或成网的钢筋, 其基础与钢筋、钢筋与钢筋应采用上述的绑扎法, 对焊或搭接连接, 当采用绑扎连接时, 应保证钢筋之间有良好的接触, 即用绑线固定钢筋, 垂直方向的钢筋与钢筋之间和水平钢筋之间都应绑扎, 使之保证电气通路。除指定焊接的钢筋外, 本工程所有其它钢筋均采用上述的绑扎法连接, 垂直方向的钢筋与钢筋之间和水平钢筋之间及垂直钢筋与水平钢筋之间都应绑扎, 形成钢筋连在一起, 电气贯通的钢筋混凝土建筑物。</p> <p>8.5. 防雷接地装置中所有金属构件必须作防腐处理。竖直敷设的金属管道, 金属体的顶端和底部应与防雷装置做等电位连接。</p> <p>8.6. 屋面用电设备配电线路钢管的一端与配电箱内PE线相连, 另一端与用电设备外壳、保护罩相连, 并就近与屋顶防雷装置相连。</p>	<p>标注说明</p> <table border="1" data-bbox="1863 688 2448 877"><thead><tr><th>符 号</th><th>说 明</th><th>符 号</th><th>说 明</th></tr></thead><tbody><tr><td>SC</td><td>穿焊接钢管</td><td>WS</td><td>在墙上明设</td></tr><tr><td>FC</td><td>在地板内暗设</td><td>CT MR</td><td>沿桥架敷设</td></tr><tr><td>CC</td><td>在顶板内暗设</td><td></td><td>线路上引</td></tr><tr><td>WC</td><td>沿墙暗敷</td><td></td><td>线路自上引下</td></tr></tbody></table> <p>线路穿管敷设时的管径选择 (拐弯多时放大管径)</p> <table border="1" data-bbox="1863 924 2448 1081"><thead><tr><th>穿管导线根数(BYJ-2.5)/管径</th><th>2-3/$\phi 15$</th><th>4-5/$\phi 25$</th></tr></thead><tbody><tr><td>穿管导线根数(BYJ-4)/管径</td><td>2-3/$\phi 20$</td><td>4-5/$\phi 32$</td></tr><tr><td>穿管导线根数(BYJ-6)/管径</td><td>3-4/$\phi 25$</td><td></td></tr><tr><td>穿管导线根数(BYJ-10)/管径</td><td>3-4/$\phi 32$</td><td></td></tr></tbody></table> <p>---图例说明---</p> <table border="1" data-bbox="1863 1134 2448 1554"><thead><tr><th>序号</th><th>图例</th><th>名称</th><th>规格</th><th>单位</th><th>备注</th></tr></thead><tbody><tr><td>16</td><td></td><td></td><td></td><td></td><td></td></tr><tr><td>15</td><td></td><td></td><td></td><td></td><td></td></tr><tr><td>14</td><td></td><td></td><td></td><td></td><td></td></tr><tr><td>13</td><td></td><td>扁钢等电位端子箱</td><td></td><td>个</td><td>底边距地0.3M</td></tr><tr><td>12</td><td></td><td>变频空调</td><td></td><td></td><td></td></tr><tr><td>11</td><td></td><td>三联开关</td><td>86ϕ10A 220V</td><td>个</td><td>底边距地1.35M</td></tr><tr><td>10</td><td></td><td>双联开关</td><td>86ϕ10A 220V</td><td>个</td><td>底边距地1.35M</td></tr><tr><td>9</td><td></td><td>开关</td><td>86ϕ10A 220V</td><td>个</td><td>底边距地1.35M</td></tr><tr><td>8</td><td></td><td>普通五孔插座(安全型)</td><td>86ϕ16A 220V</td><td>个</td><td>底边距地0.35M</td></tr><tr><td>7</td><td></td><td>地面插座</td><td>86ϕ16A 220V</td><td>个</td><td>地面安装</td></tr><tr><td>6</td><td></td><td>挂壁式等保护门插座(安全型)</td><td>86ϕ16A 220V</td><td>个</td><td>底边距地2.2M</td></tr><tr><td>5</td><td></td><td>电热水器插座(安全型)</td><td>86ϕ16A 220V</td><td>个</td><td>底边距地2.2M</td></tr><tr><td>4</td><td></td><td>油烟机插座(安全型)</td><td>86ϕ16A 220V</td><td>个</td><td>底边距地2.2M</td></tr><tr><td>3</td><td></td><td>防水插座(安全型)</td><td>86ϕ16A 220V</td><td>个</td><td>底边距地0.35/1.10M</td></tr><tr><td>2</td><td></td><td>高显照明箱(原建筑)</td><td>非标</td><td>台</td><td>底边距地1.2M</td></tr><tr><td>1</td><td></td><td>照明插座配电箱</td><td>非标 PZ30</td><td>台</td><td>底边距地1.5M</td></tr></tbody></table> <p>注: 灯具图例见电气照明平面布置图</p> <p>综合布线(含监控)图例</p> <table border="1" data-bbox="1863 1606 2448 1753"><tbody><tr><td>05</td><td></td><td></td><td></td><td></td><td></td></tr><tr><td>04</td><td></td><td>监控摄像机</td><td></td><td>个</td><td>底边距地2.5~3M</td></tr><tr><td>03</td><td></td><td>电视终端</td><td>86型</td><td>个</td><td>现场定</td></tr><tr><td>02</td><td></td><td>电话终端</td><td>86型</td><td>个</td><td>底边距地0.3M</td></tr><tr><td>10</td><td></td><td>网络终端</td><td>86型</td><td>个</td><td>底边距地0.3M</td></tr></tbody></table> <p>选用国家建筑标准设计图集</p> <table border="1" data-bbox="1884 1795 2418 2005"><tbody><tr><td>《等电位联结安装》15D502</td><td>《接地装置安装》14D504</td></tr><tr><td>《建筑物防雷设施安装》15D501</td><td>《矿物绝缘电缆敷设》09D101—6</td></tr><tr><td>《利用建筑物金属体做防雷及接地装置安装》15D503</td><td></td></tr><tr><td>《110KV及以下电缆敷设》12D101—5</td><td>《电缆桥架安装》04D701—3</td></tr><tr><td>《应急照明设计与安装》19D702—7</td><td>《建筑电气工程施工安装》18D802</td></tr></tbody></table>	符 号	说 明	符 号	说 明	SC	穿焊接钢管	WS	在墙上明设	FC	在地板内暗设	CT MR	沿桥架敷设	CC	在顶板内暗设		线路上引	WC	沿墙暗敷		线路自上引下	穿管导线根数(BYJ-2.5)/管径	2-3/ $\phi 15$	4-5/ $\phi 25$	穿管导线根数(BYJ-4)/管径	2-3/ $\phi 20$	4-5/ $\phi 32$	穿管导线根数(BYJ-6)/管径	3-4/ $\phi 25$		穿管导线根数(BYJ-10)/管径	3-4/ $\phi 32$		序号	图例	名称	规格	单位	备注	16						15						14						13		扁钢等电位端子箱		个	底边距地0.3M	12		变频空调				11		三联开关	86 ϕ 10A 220V	个	底边距地1.35M	10		双联开关	86 ϕ 10A 220V	个	底边距地1.35M	9		开关	86 ϕ 10A 220V	个	底边距地1.35M	8		普通五孔插座(安全型)	86 ϕ 16A 220V	个	底边距地0.35M	7		地面插座	86 ϕ 16A 220V	个	地面安装	6		挂壁式等保护门插座(安全型)	86 ϕ 16A 220V	个	底边距地2.2M	5		电热水器插座(安全型)	86 ϕ 16A 220V	个	底边距地2.2M	4		油烟机插座(安全型)	86 ϕ 16A 220V	个	底边距地2.2M	3		防水插座(安全型)	86 ϕ 16A 220V	个	底边距地0.35/1.10M	2		高显照明箱(原建筑)	非标	台	底边距地1.2M	1		照明插座配电箱	非标 PZ30	台	底边距地1.5M	05						04		监控摄像机		个	底边距地2.5~3M	03		电视终端	86型	个	现场定	02		电话终端	86型	个	底边距地0.3M	10		网络终端	86型	个	底边距地0.3M	《等电位联结安装》15D502	《接地装置安装》14D504	《建筑物防雷设施安装》15D501	《矿物绝缘电缆敷设》09D101—6	《利用建筑物金属体做防雷及接地装置安装》15D503		《110KV及以下电缆敷设》12D101—5	《电缆桥架安装》04D701—3	《应急照明设计与安装》19D702—7	《建筑电气工程施工安装》18D802
建筑面积(平方米)	276.8	建筑层数	1(局部2)	建筑耐火等级	二级																																																																																																																																																																																																			
占地面积(平方米)	374	建筑高度(米)	6.225																																																																																																																																																																																																					
屋面防水等级	二级	设计使用年限	50年																																																																																																																																																																																																					
主体结构类型	框架结构	抗震设防烈度	7度																																																																																																																																																																																																					
符 号	说 明	符 号	说 明																																																																																																																																																																																																					
SC	穿焊接钢管	WS	在墙上明设																																																																																																																																																																																																					
FC	在地板内暗设	CT MR	沿桥架敷设																																																																																																																																																																																																					
CC	在顶板内暗设		线路上引																																																																																																																																																																																																					
WC	沿墙暗敷		线路自上引下																																																																																																																																																																																																					
穿管导线根数(BYJ-2.5)/管径	2-3/ $\phi 15$	4-5/ $\phi 25$																																																																																																																																																																																																						
穿管导线根数(BYJ-4)/管径	2-3/ $\phi 20$	4-5/ $\phi 32$																																																																																																																																																																																																						
穿管导线根数(BYJ-6)/管径	3-4/ $\phi 25$																																																																																																																																																																																																							
穿管导线根数(BYJ-10)/管径	3-4/ $\phi 32$																																																																																																																																																																																																							
序号	图例	名称	规格	单位	备注																																																																																																																																																																																																			
16																																																																																																																																																																																																								
15																																																																																																																																																																																																								
14																																																																																																																																																																																																								
13		扁钢等电位端子箱		个	底边距地0.3M																																																																																																																																																																																																			
12		变频空调																																																																																																																																																																																																						
11		三联开关	86 ϕ 10A 220V	个	底边距地1.35M																																																																																																																																																																																																			
10		双联开关	86 ϕ 10A 220V	个	底边距地1.35M																																																																																																																																																																																																			
9		开关	86 ϕ 10A 220V	个	底边距地1.35M																																																																																																																																																																																																			
8		普通五孔插座(安全型)	86 ϕ 16A 220V	个	底边距地0.35M																																																																																																																																																																																																			
7		地面插座	86 ϕ 16A 220V	个	地面安装																																																																																																																																																																																																			
6		挂壁式等保护门插座(安全型)	86 ϕ 16A 220V	个	底边距地2.2M																																																																																																																																																																																																			
5		电热水器插座(安全型)	86 ϕ 16A 220V	个	底边距地2.2M																																																																																																																																																																																																			
4		油烟机插座(安全型)	86 ϕ 16A 220V	个	底边距地2.2M																																																																																																																																																																																																			
3		防水插座(安全型)	86 ϕ 16A 220V	个	底边距地0.35/1.10M																																																																																																																																																																																																			
2		高显照明箱(原建筑)	非标	台	底边距地1.2M																																																																																																																																																																																																			
1		照明插座配电箱	非标 PZ30	台	底边距地1.5M																																																																																																																																																																																																			
05																																																																																																																																																																																																								
04		监控摄像机		个	底边距地2.5~3M																																																																																																																																																																																																			
03		电视终端	86型	个	现场定																																																																																																																																																																																																			
02		电话终端	86型	个	底边距地0.3M																																																																																																																																																																																																			
10		网络终端	86型	个	底边距地0.3M																																																																																																																																																																																																			
《等电位联结安装》15D502	《接地装置安装》14D504																																																																																																																																																																																																							
《建筑物防雷设施安装》15D501	《矿物绝缘电缆敷设》09D101—6																																																																																																																																																																																																							
《利用建筑物金属体做防雷及接地装置安装》15D503																																																																																																																																																																																																								
《110KV及以下电缆敷设》12D101—5	《电缆桥架安装》04D701—3																																																																																																																																																																																																							
《应急照明设计与安装》19D702—7	《建筑电气工程施工安装》18D802																																																																																																																																																																																																							

Copyright 2006.MCAD

本图版权属江苏铭城建筑设计院有限公司所有, 除本工程外对本图的任何其它用途和复制, 必须获得公司的书面许可。
THE OWNERSHIP OF THE COPYRIGHT IN THIS DRAWING IS RETAINED BY MCAD. WRITTEN CONSENT MUST BE OBTAINED BEFORE ANY USE OR REPRODUCTION OF THE DRAWING.

签章
SEAL

序号 NO.	修改内容 DESCRIPTION	日期 DATE
--------	------------------	---------

建设单位
CLIENT

项目名称
PROJECT
镇江南山游客中心提升改造
装修工程

MCAD
JIANGSU MINGCHENG
设计 ARCHITECTURAL DESIGN CO.,LTD.
江苏铭城建筑设计院有限公司
设计证书甲级编号 A132006136

合作设计单位
CO-OPERATED WITH

批准人/日期
APPROVED BY /DATE

审核人/日期
VERIFIED /DATE

项目负责人/日期
PROJECT DIRECTOR /DATE

专业负责人/日期
DISCIPLINE RESPONSIBLE BY /DATE

校对人/日期
CHECKED BY /DATE

设计人/日期
DESIGNED BY /DATE

绘图人/日期
DRAWN BY /DATE

图名 DRAWING TITLE

电气设计施工说明 图例

设计号
JOB NO.
比例
SCALE
日期
DATE
2024.01.25
阶段
STATUS
专业
DISCIPLINE
图号
DRAWING NO.
电施-01

工程会签/日期
CONFIRMED BY /DATE

本图版权属江苏铭城建筑设计院有限公司所有，除本工程外对本图的任何其它用途和复制，必须获得公司的书面许可。
THE OWNERSHIP OF THE COPYRIGHT IN THIS DRAWING IS RETAINED BY MCAD. WRITTEN CONSENT MUST BE OBTAINED BEFORE ANY USE OR REPRODUCTION OF THE DRAWING.

签章
SEAL

序号 NO.	修改内容 DESCRIPTION	日期 DATE

建设单位
CLIENT

项目名称
PROJECT
镇江南山游客中心提升改造
装修工程

MCAD
铭城设计 JIANGSU MINGCHENG ARCHITECTURAL DESIGN CO.,LTD.

江苏铭城建筑设计院有限公司
设计证书甲级编号 A132006136

合作设计单位
CO-OPERATED WITH

批准人/日期
APPROVED BY/DATE

审核人/日期
VERIFIED/DATE

项目负责人/日期
PROJECT DIRECTOR/DATE

专业负责人/日期
DISCIPLINE RESPONSIBLE BY/DATE

校对人/日期
CHECKED BY/DATE

设计人/日期
DESIGNED BY/DATE

绘图人/日期
DRAWN BY/DATE

图名 DRAWING TITLE

电气照明平面布置图

设计号
JOB NO.

比例
SCALE 1:100

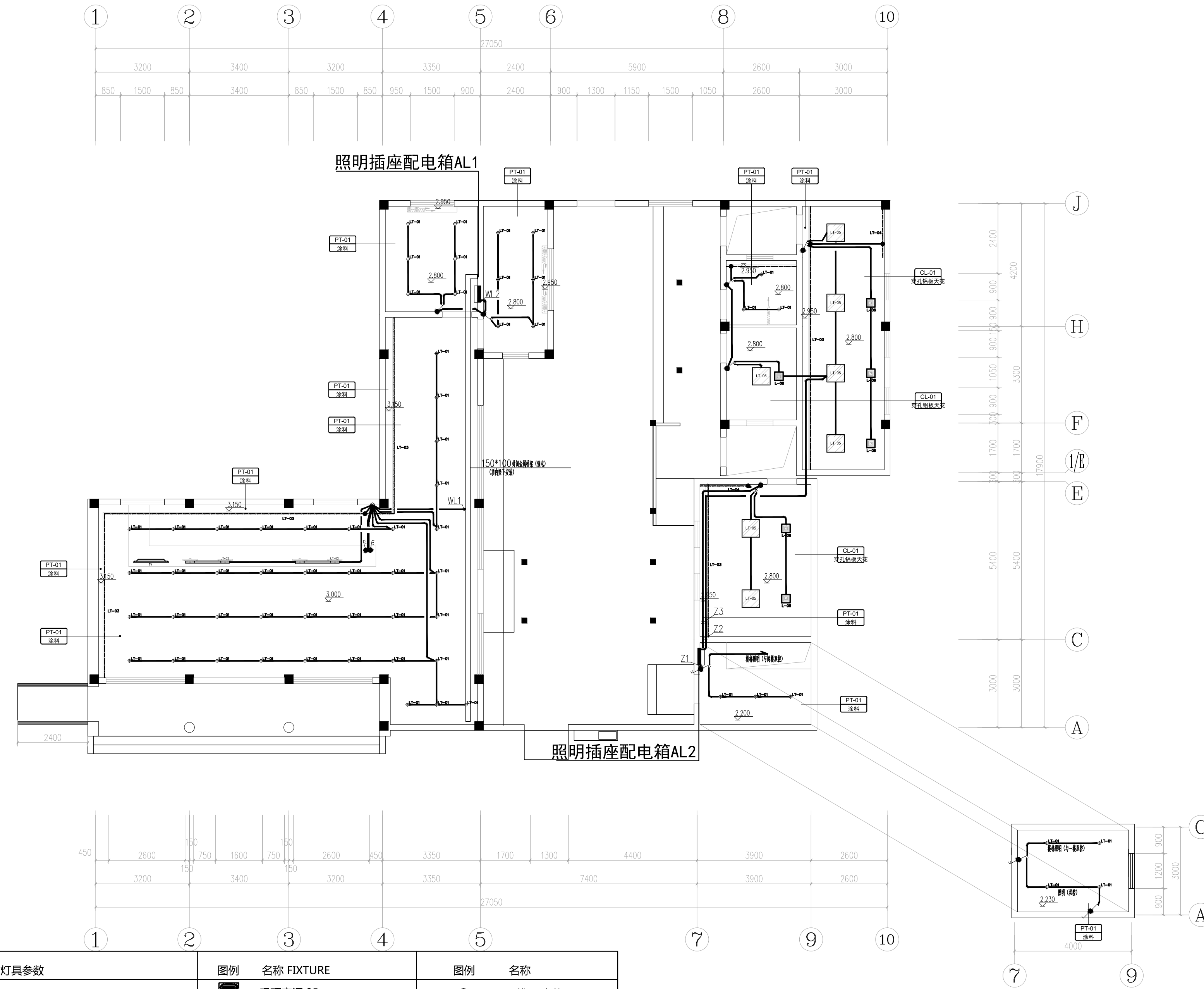
日期
DATE 2024.01.25

阶段
STATUS

专业
DISCIPLINE

图号
DRAWING NO. 电施-04

备注：本图未经批准人签字并未加盖我院出图专用章无效



电气照明平面布置图
PLAN 1:100

编号	图例	灯具名称 FIXTURE	灯具参数	图例	名称 FIXTURE	图例	名称
LT-01	LT-01	SPOT LIGHT(BUILT-IN) 内嵌筒灯	LED	■	吸顶空调 3P	⊙	无线AP点位
LT-02	LT-02	服务台定制灯箱	LED	▭	壁挂空调	▲	监控摄像点位
LT-03	LT-03	LED暗藏灯带(硬灯条)	LED	▬	石膏板天花 (白色乳胶漆)	□	疏散方向指示灯
LT-04	LT-04	LED暗藏灯带(硬灯条)	LED	▬	穿孔铝板天花 600*600mm	□	逃生指示灯
LT-05	LT-05	LED平板灯600*600mm		▭			
LT-06	LT-06	排气扇		□			

综合天花图

1:100 (A2)

工程会签/日期
CONFIRMED BY/DATE

本图版权属江苏铭城建筑设计院有限公司所有，除本工程外对本图的任何其它用途和复制，必须获得公司的书面许可。
THE OWNERSHIP OF THE COPYRIGHT IN THIS DRAWING IS RETAINED BY MCAD. WRITTEN CONSENT MUST BE OBTAINED BEFORE ANY USE OR REPRODUCTION OF THE DRAWING.

签章
SEAL

序号 NO.	修改内容 DESCRIPTION	日期 DATE

建设单位
CLIENT

项目名称
PROJECT

镇江南山游客中心提升改造
装修工程

MCAD
铭城 JIANGSU MINGCHENG
设计 ARCHITECTURAL DESIGN CO.,LTD.

江苏铭城建筑设计院有限公司
设计证书甲级编号 A132006136

合作设计单位
CO-OPERATED WITH

批准人/日期
APPROVED BY/DATE

审核人/日期
VERIFIED/DATE

项目负责人/日期
PROJECT DIRECTOR/DATE

专业负责人/日期
DISCIPLINE RESPONSIBLE BY/DATE

校对人/日期
CHECKED BY/DATE

设计人/日期
DESIGNED BY/DATE

绘图人/日期
DRAWN BY/DATE

图名 DRAWING TITLE

应急照明疏散指示平面图

设计号
JOB NO.

比例
SCALE 1:100

日期
DATE 2024.01.25

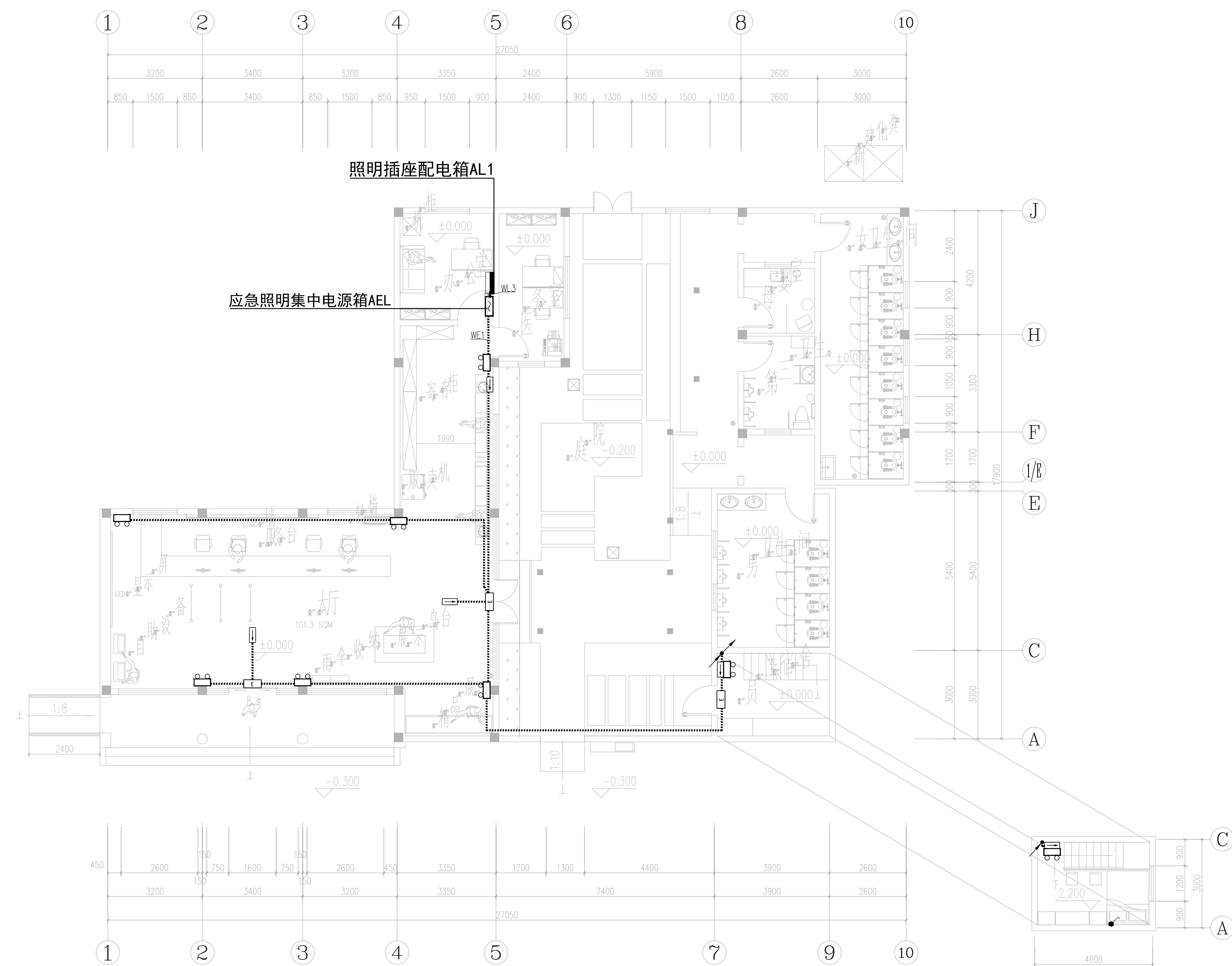
阶段
STATUS

专业
DISCIPLINE

图号
DRAWING NO. 电施-05

1:100 (A2)

备注：本图未经批准人签字并未加盖我院出图专用章无效



应急照明疏散指示平面图
PLAN 1:100

平面家具布置图

工程会签/日期
CONFIRMED BY/DATE

本图版权属江苏铭城建筑设计院有限公司所有，除本工程外对本图的任何其它用途和复制，必须获得公司的书面许可。
THE OWNERSHIP OF THE COPYRIGHT IN THIS DRAWING IS RETAINED BY MCAD. WRITTEN CONSENT MUST BE OBTAINED BEFORE ANY USE OR REPRODUCTION OF THE DRAWING.

签章
SEAL

序号 NO.	修改内容 DESCRIPTION	日期 DATE

建设单位
CLIENT

项目名称
PROJECT

镇江南山游客中心提升改造
装修工程

MCAD
铭城 JIANGSU MINGCHENG
设计 ARCHITECTURAL DESIGN CO.,LTD.

江苏铭城建筑设计院有限公司
设计证书甲级编号 A132006136

合作设计单位
CO-OPERATED WITH

批准人/日期
APPROVED BY/DATE

审核人/日期
VERIFIED/DATE

项目负责人/日期
PROJECT DIRECTOR/DATE

专业负责人/日期
DISCIPLINE RESPONSIBLE/DATE

校对人/日期
CHECKED BY/DATE

设计人/日期
DESIGNED BY/DATE

绘图人/日期
DRAWN BY/DATE

图名 DRAWING TITLE

电气插座平面布置图

设计号
JOB NO.

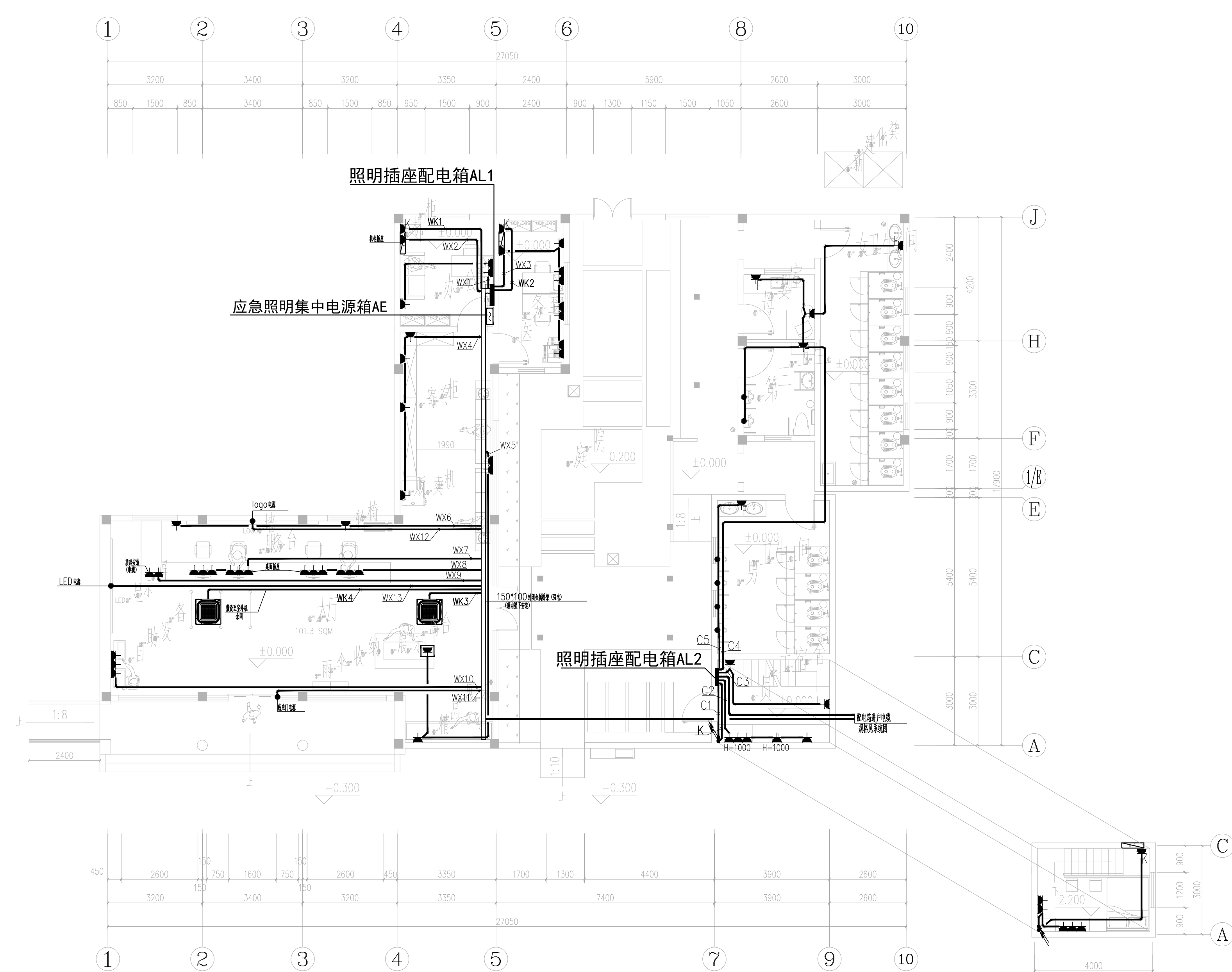
阶段
STATUS

比例
SCALE 1:100

日期
DATE 2024.01.25

图号
DRAWING NO. 电施-06

备注：本图未经批准人签字并未加盖我院出图专用章无效



电气插座平面布置图
PLAN 1:100

本图版权属江苏铭城建筑设计院有限公司
所有，除本工程外对本图的任何其它用途
和复制，必须获得公司的书面许可。
THE OWNERSHIP OF THE COPYRIGHT IN THIS DRAWING
IS RETAINED BY MCAD. WRITTEN CONSENT MUST
BE OBTAINED BEFORE ANY USE OR REPRODUCTION
OF THE DRAWING.

签章
SEAL

序号 NO.	修改内容 DESCRIPTION	日期 DATE

建设单位
CLIENT

项目名称
PROJECT

镇江南山游客中心提升改造
装修工程

MCAD
铭城 JIANGSU MINGCHENG
设计 ARCHITECTURAL DESIGN CO.,LTD.

江苏铭城建筑设计院有限公司
设计证书甲级编号 A132006136

合作设计单位
CO-OPERATED WITH

批准人/日期
APPROVED BY/DATE

审核人/日期
VERIFIED/DATE

项目负责人/日期
PROJECT DIRECTOR/DATE

专业负责人/日期
DISCIPLINE RESPONSIBLE/DATE

校对/日期
CHECKED BY/DATE

设计人/日期
DESIGNED BY/DATE

绘图人/日期
DRAWN BY/DATE

图名 DRAWING TITLE

设计号
JOB NO.

比例
SCALE

日期
DATE

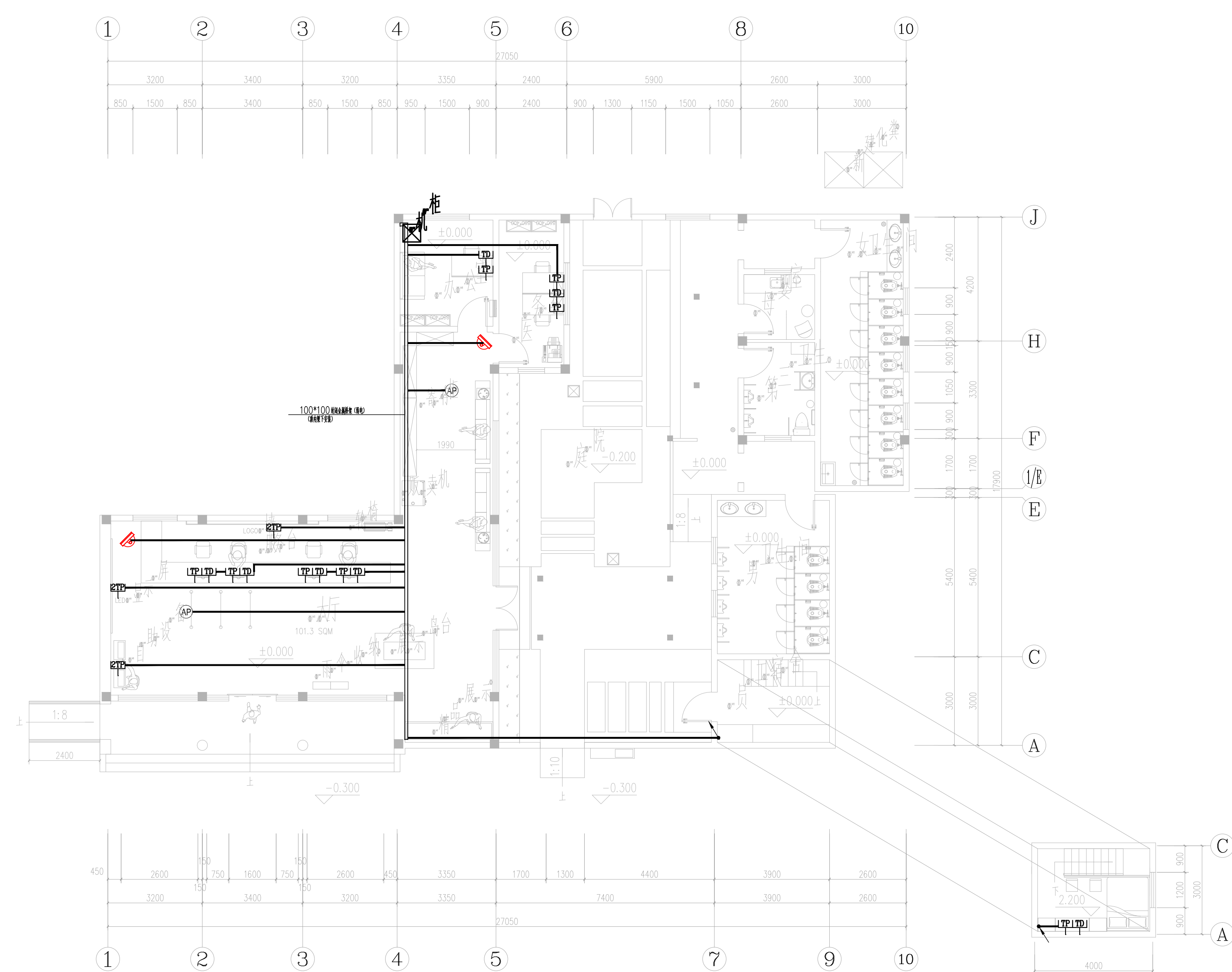
阶段
STATUS

专业
DISCIPLINE

图号
DRAWING NO.

电施-07

备注：本图未经批准人签字并未加盖我院出图专用章无效



综合布线平面布置图
PLAN 1:100

工程会签/日期
CONFIRMED BY/DATE

平面家具布置图

1:100 (A2)

给排水设计说明

一、工程概况	本项目为 镇江南山游客中心提升改造 配套室内给排水工程																																
二、设计依据	1、建设单位提供的本工程相关资料； 2、国家有关规范及规程： 《建筑设计防火规范》 GB 50016—2014 (2018年版) 《建筑给水排水与节水通用设计规范》 GB55020—2021 《建筑给水排水设计标准》 GB50015—2019； 《建筑节能与可再生能源利用通用规范》 GB55015—2021 《生活饮用水卫生标准》 GB5749—2006(2018版) 《消防给水通用规范》GB55036—2022 《民用建筑节能设计标准》 GB 50555—2010 《消防给水及灭火栓系统技术规范》 GB 50974—2014 《建筑机电工程抗震设计规范》 (GB50981—2014) 《建筑给水排水及采暖工程施工质量验收规范》(GB50242—2002) 《建筑灭火器配置设计规范》 GB 50140—2005 3、业主所提供的有关给排水管网资料； 4、各专业提供的设计资料。																																
三、设计范围	1、室内装修配合生活给水、排水系统设计。 2、室外给水、排水不在本设计范围。																																
四、给水系统	1、生活用水由市政管网给(如硬度超过规范要求做软化处理)； 供水压力0.3MPa,各用水点供水压力不向大于0.2MPa,并满足卫生器具工作压力要求。 2、生活用水量																																
	<table border="1"><thead><tr><th>项目</th><th>最高日用水量 (t)</th><th>最大时用水量</th><th>给水设计标准</th></tr></thead><tbody><tr><td></td><td></td><td>4.83t/h</td><td>300升/人日计</td></tr></tbody></table>	项目	最高日用水量 (t)	最大时用水量	给水设计标准			4.83t/h	300升/人日计																								
项目	最高日用水量 (t)	最大时用水量	给水设计标准																														
		4.83t/h	300升/人日计																														
	3、用水量：本建筑内生活给水单独计量。 4、防水措施： 1)、防水部位：淋浴间、厨房的地面及墙面四周高出地面250mm,其他有可能溅到水的部位应向门外延伸250mm, 开水间地面、墙面、顶面全部进行防水、防潮处理。 2)、防水材料：选用涂料类或刚性类防水材料,防水材料必须达到环保标准要求。																																
五、排水系统	1、生活污水：卫生间排水采用疏通型排水管。污水立管后户后接入化粪池。 2、雨水：庭院雨水排入室外雨水管网。																																
六、节能	1、卫生器具选用符合现行行业标准《节水型生活用水器具》要求的节水型卫生洁具及配件,大器具采用一次冲水量 小于等于 6升的节水型大器具产品。 2、充分使用给水管网压力,直接供水。 3、选用节能、节能型的环保产品。水泵等动力设备要求采用高效率低噪声的产品。 4、在各主要用水点均设水表计量,加强物业管理,对重要设备监控。																																
七、管径	1、生活给水管： 1)、给水管径：管径大于等于 DN80 及所有热水管采用铜塑复合管,卡箍或法兰连接。其他采用PP—R 给水管,热熔连接。阀门及震钩等部位采用丝接或法兰管件。 2)、图中公称直径与实际管径 (mm) 按下表确定采用： <table border="1"><thead><tr><th>给水塑料管外径mm (De)</th><th>20</th><th>25</th><th>32</th><th>40</th><th>50</th><th>63</th><th>75</th></tr><tr><th>公称直径mm (DN)</th><th>15</th><th>20</th><th>25</th><th>32</th><th>40</th><th>50</th><th>65</th></tr></thead><tbody><tr><th>排水塑料管外径mm (De)</th><th>50</th><th>75</th><th>110</th><th>160</th><th></th><th></th><th></th></tr><tr><th>公称直径mm (DN)</th><th>50</th><th>75</th><th>100</th><th>150</th><th></th><th></th><th></th></tr></tbody></table> 3)、给水管必须采用与管材相适应的管件,生活给水系统所涉及的材料必须达到输送饮用水卫生标准。 4)、给水管塑料管不得与金属加热器直接连接,应有不小于0.4m的金属管过渡。 2、排水管道： 1)、排水管采用J—PVC管,粘接。 2)、在经常有人停留的平屋面上,通气管高出屋面2M。其他屋面,通气管高出屋面0.6M。	给水塑料管外径mm (De)	20	25	32	40	50	63	75	公称直径mm (DN)	15	20	25	32	40	50	65	排水塑料管外径mm (De)	50	75	110	160				公称直径mm (DN)	50	75	100	150			
给水塑料管外径mm (De)	20	25	32	40	50	63	75																										
公称直径mm (DN)	15	20	25	32	40	50	65																										
排水塑料管外径mm (De)	50	75	110	160																													
公称直径mm (DN)	50	75	100	150																													
八、阀门及配件(各系统选用的阀门及配件公称压力与相应位置的管道的公称压力相同)	1、阀门： 1)、生活给水管上DN50以上采用全铜质闸阀,DN50及以下采用全铜质截止阀； 2)、压力排水管上的阀门应采用铸钢球墨铸铁内外壳闸阀,闸阀压力等级与系统压力相匹配； 3)、阀门安装完毕后,悬挂明显启闭标志。 2、止回阀：生活给水管安装截止阀止回阀,其他部位均为普通止回阀。 3、减压阀：生活给水系统(除支管减压阀外)采用可调先导式减压阀,安装减压阀前全部管道必须冲洗干净,减压阀前过滤器定期清洗和去除杂物。																																

4、附件： 1)、卫生间采用防干潮型地漏;洗衣机用洗衣机专用地漏(设置存水弯)； 2)、构造内无密封的卫生器具与生活排水管道连接时,其排水口以下应设存水弯,其密封高度不得小于50mm； 3)、地面清扫口采用铸制品,清扫口表面与地面齐平； 4)、全部给水配件均采用节水型产品,不得采用淘汰产品。																			
九、卫生器具	1、本工程生活用水设备器具及构配件应采用节水型生活用水器具,其产品技术、性能应符合中华人民共和国城镇建设行业标准《节水型生活用水器具》CJ164—2014的要求;可采用以下节水器具： 1)、节水龙头：加气节水龙头、陶瓷阀芯水龙头、停水自动关闭水龙头等;公共卫生间龙头均采用感应式节水龙头； 2)、坐便器：压力流除臭、压力流冲击式6L直落便器、3L/6L两档节水型虹吸式排水坐便器。 6L以下直排式节水型坐便器或感应式节水型坐便器； 3)、小便器：公共卫生间采用感应式小便冲洗阀； 2、卫生器具的定位尺寸以建筑图为准,卫生器具安装高度除特别说明外,均参见《卫生设备安装》09S304)。 3、卫生间卫生器具排水管管径尺寸:除特别说明外,卫生器具留洞离墙距离(地漏、洗脸盆、浴盆离墙)150mm,坐便器离墙350mm,蹲便器留洞离墙640mm)。管径尺寸也可根据器具型号调整,参见相应的国家标准图集。 卫生洁具均由用户自理或与销售合同一致。																		
十、管道敷设	1、给水和热水立管、横干管采用暗装,洁具配水管采用暗墙安装。排水管尽可能贴墙敷设。所有管道安装时,除图纸注明管位和标高外,均应靠墙暗装,以免影响其它工种管道的敷设及室内装修处理。所有管道穿楼板时应避开结构梁、柱,确保安全。给水管穿楼板时,应设套管,套管尺寸比相应管径大1至2级。安装在楼板内的套管,其顶部应高出装饰地面20mm;安装在卫生间及厨房内的套管,其顶部高出装饰地面50mm,底部应与楼板底面相平;套管与管道之间缝隙应用阻燃密实材料和防水油膏填实,端面光滑。 2、管道穿钢筋混凝土墙和楼板、梁时,应根据图中所注管道标高、位置配合土建工种预埋套管,套管尺寸比相应管径大2级;管道穿地下室外墙、水池壁、屋面时,应预埋柔性防水套管。管道穿越结构伸缩缝、抗震缝及沉降缝敷设时在墙体两侧采取柔性连接,并做方形补偿器、水平安装。 3、管道敷设： 1)、塑料排水管道坡度可按下列坡度安装： <table border="1"><thead><tr><th>管径 mm</th><th>DN50</th><th>DN75</th><th>DN100</th><th>DN150</th><th>DN200</th></tr></thead><tbody><tr><th>污水管通用坡度</th><td>0.025</td><td>0.015</td><td>0.012</td><td>0.007</td><td>0.005</td></tr><tr><th>雨水管最小坡度</th><td>—</td><td>—</td><td>0.007</td><td>0.005</td><td>—</td></tr></tbody></table> 注：塑料管粘接、熔接连接的排水管支管的坡度为0.026； 2)、给水管按0.002的坡度坡向立管或排水装置,且最高点设自动排气阀； 3)、热水管及热水回水管以0.003的向上坡度坡向立管,且最高点设自动排气阀,最低点设排水装置。 4)、通气管以0.01的上升坡度坡向通气立管。 4、管道支架：管道支架按施工验收规范执行,管道支、吊架做法参见03S402,由安装厂家提供布置图、受力情况等,并与其它专业统一考虑安装。 5、管道连接要求： 1)、热水管道采用八字弯或伸缩器以补偿管道的热胀冷缩； 2)、污水管道的横管与横管、横管与立管的连接,采用45°三通、45°四通、90°斜三通、90°斜四通,排水立管与排出管的连接,采用两个45°弯头或弯半径不小于4倍管径的90°弯头,且立管底部等管段应设支墩。污水横管与横管的连接,不得采用正三通和正四通。 3)、污水立管设置时,应采用乙字管或2个45°弯头。 4)、管道避让原则：小管避让大管道、压力管避让重力管、低压管避让高压管。 按重要的顺序排列如下：重力排水管、压力排水管、喷淋管、生活给水、通气给水管。 由于顶棚标高不一,故在现场安装时,无坡度要求的管道应随实际情况尽可能上翻以尽量避免敷设。 5)、管道绕行原则：管道遇风管绕行:DN100及以上的回肠、喷淋管DN70以上的生活给水管一面向上绕行,并在顶端加设自动排气阀,其余管面向下绕行(应保证楼层净高要求)。 6、阀门安装时应将手柄留在易于控制处。暗装在管井、吊顶内的管道,凡设阀门及检查口块均应设检修门。 7、自动排气阀应装同管径的截止阀。 8、敷设在高层建筑室内的塑料排水管道,管径大于或等于110mm时,应在下列位置设置阻火圈(阻火圈的耐火等级不应小于管道贯穿楼层的耐火极限)： 1)、明敷立管穿越楼层的贯穿部位；	管径 mm	DN50	DN75	DN100	DN150	DN200	污水管通用坡度	0.025	0.015	0.012	0.007	0.005	雨水管最小坡度	—	—	0.007	0.005	—
管径 mm	DN50	DN75	DN100	DN150	DN200														
污水管通用坡度	0.025	0.015	0.012	0.007	0.005														
雨水管最小坡度	—	—	0.007	0.005	—														

2)、横管穿越防火分区的隔墙和防火门的两侧； 3)、横管穿越管道井并壁或管道井保护墙体的贯穿部位外侧。 4)、阻火圈的安装应符合产品要求,安装时应紧贴楼板底面或墙面,并采用膨胀螺栓固定。 9、排水立管底部至室外检查井中心的最大长度大于20米时在管上部设检查口。 10、排水立管转弯处的弯头应保护,第一个支架按长形式设置。	
十一、保温、防腐及油漆	1、保温： 1)、室外明露的给水管道需做保温,保温材料采用橡塑管壳,保温厚度30mm,外包塑料防水布及铝皮,保温材料应满足耐火等级要求。 2、防腐及油漆： 1)、涂刷底漆前,应清除表面的灰尘、污垢、锈斑、焊渣等物。涂刷油漆厚度应符合,不得有脱皮、起泡、流淌和漏涂现象； 2)、保温管道:进行保温后,外先刷两遍防锈二道； 3)、管道支架除锈后刷防锈二道,灰色调和漆二道； 4)、穿室外敷设在地坪的钢制给水管,按照一布两油进行防腐处理。
十二、管道试压及冲洗	1、各个系统工作压力为(均为±0.00处工作压力): 给水系统——0.30MPa。 2、管道试压： 1)、生活给水管试验压力为1.60MPa。 试验方法参照《建筑给水排水及采暖工程施工质量验收规范》GB50974—2014。 2)、隐蔽或埋地的排水管道在隐蔽前应做灌水试验,灌水15min水面下降后,再添满观察5min,液面不降,管道及接口无渗漏； 3)、排水立管及水平干管管道均应做通球试验,通球球径不小于排水管道管径2/3,通球率必须达到100%； 4)、水压试验的试验压力应位于系统或试验部分的最小部位。 3、管道冲洗和消毒： 1)、给水管在系统运行前必须用水冲洗。要求以系统最大设计流量或不小于1.5m/s的速度进行冲洗,直到出水的水色和透明度与进水目测一致； 2)、管道系统试流完毕后,应用含20—30mg/L 游离氯的清水灌满管道进行消毒,含氯水在管中应静置24h以上。管道消毒后,再用饮用水冲洗干净,经卫生监督管理部门检测合格后,方可交付使用。 5)、排水管冲洗以管道通畅为合格。
十三、其它	1、本设计图纸需建设行政主管部门及其他部门审查批准后方可施工。 2、凡本说明未详之处均按国家现行有效的施工及验收规范执行。 3、垫层内敷设管道外径不大于25mm。
十四、补充说明	1、建筑灭火器： 灭火器设置在灭火器箱内,每个点采用MF/ABC3磷酸盐手提式灭火器2具。 单瓶设灭火器箱高出地面150,并不得上锁。灭火器保护距离不小于保护时现场增加配置。 2、室外消火栓： 1)、室外消火栓用水量15L/s,火灾持续时间:消火栓系统为2h。 2)、室外消防水源:本建筑室外消防由室外消防栓保护,室外消防用水量由市政管网直接供给。

Copyright 2006.MCAD		
本图版权归江苏铭城建筑设计院有限公司 所有,除本工程外对本图的任何其它用途和复制,必须获得公司的书面许可。 THE OWNERSHIP OF THE COPYRIGHT IN THIS DRAWING IS RETAINED BY MCAD . WRITTEN CONSENT MUST BE OBTAINED BEFORE ANY USE OR REPRODUCTION OF THE DRAWING.		
签章 SEAL		
序号 NO.	修改内容 DESCRIPTION	日期 DATE
建设单位 CLIENT		
项目名称 PROJECT 镇江南山游客中心提升改造 装修工程		
MCAD 铭城设计 JIANGSU MINGCHENG ARCHITECTURAL DESIGN CO.,LTD. 江苏铭城建筑设计院有限公司 设计证书甲级编号 A132006136		
合作设计单位 CO-OPERATED WITH		
批准人/日期 APPROVED BY /DATE		
审核人/日期 VERIFIED /DATE		
项目负责人/日期 PROJECT DIRECTOR /DATE		
专业负责人/日期 DISCIPLINE RESPONSIBLE BY /DATE		
校对人/日期 CHECKED BY /DATE		
设计人/日期 DESIGNED BY /DATE		
绘图人/日期 DRAWN BY /DATE		
图名 DRAWING TITLE 给排水设计说明		
设计号 JOB NO.	阶段 STATUS	
比例 SCALE	专业 DISCIPLINE	
日期 DATE	图号 DRAWING NO.	建-01

1:100 (A2)

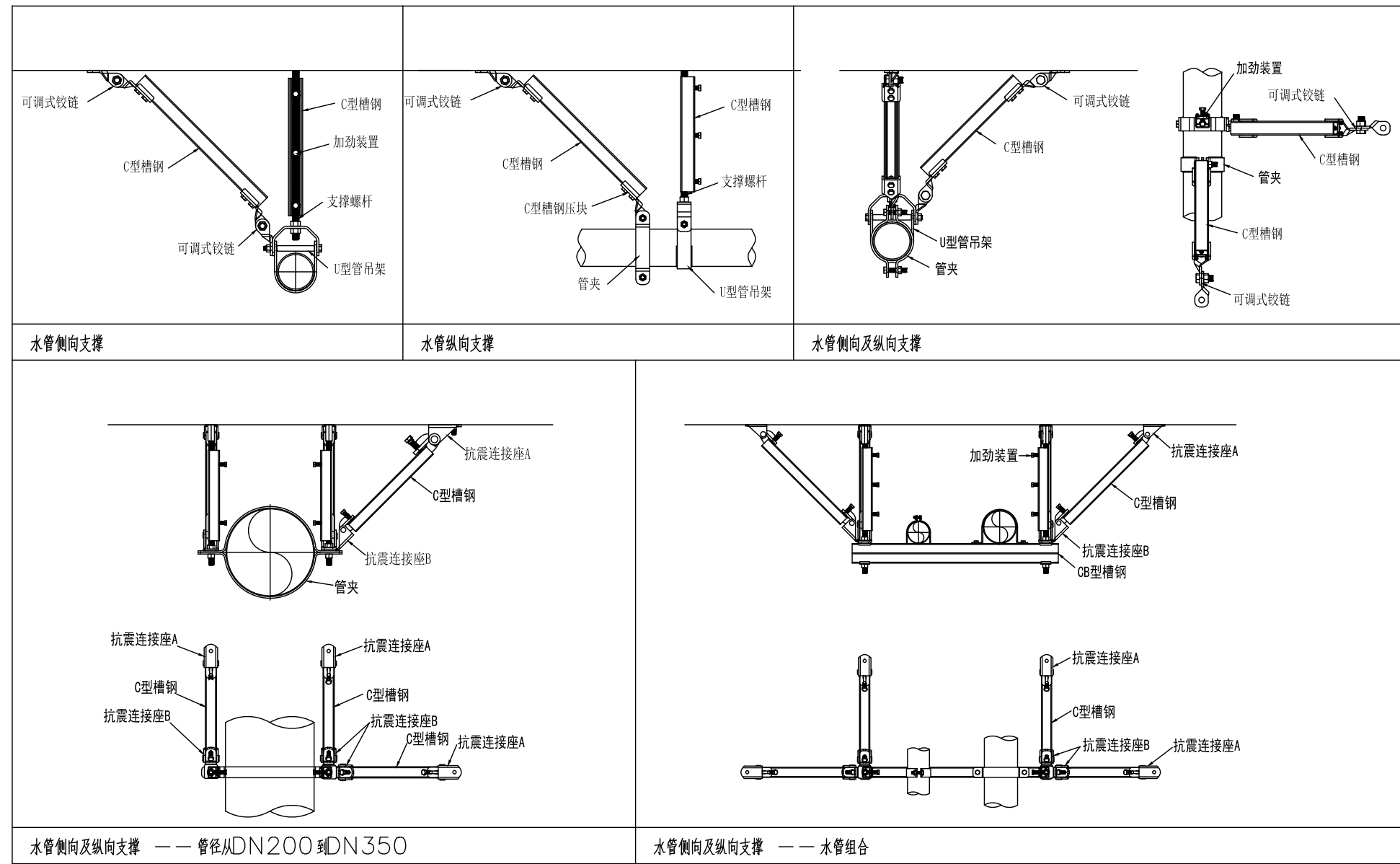
平面家具布置图

备注：本图未经批准人签字并未加盖我院出图专用章无效

1、本项目抗震设防烈度为7度。	12、水平管道在转弯半径0.6m范围内设置侧向抗震支架。当斜撑直接作用于管道时，
2、本工程采用原有排水主管道。	可作为一个侧向抗震支架，距下一侧向抗震支架间距按下式计算：
3、给排水、热水、消防等管道穿过墙体、楼板、梁柱时应设置套管，套管与管道间的缝隙，	$L = \frac{(L1 + L2)}{2} + 0.6$ L1 侧向抗震间距 (m) L2 侧向抗震间距 (m)
采用柔性防水材料封堵。套管具体施工见标准图集《防水套管》02S404；	13、当水平管道通过垂直管道与地面设备连接时，管道与设备采用柔性连接，水平管道距垂直管道0.6m范围内
4、给排水、热水、消防等水平管道管径DN>65，采用吊架、支架或长圆固定时，设置抗震支架；	内设置侧向抗震，垂直管道底部距地面大于0.15m时设置抗震支架；
5、抗震支架的所有附件均采用成品，连接紧固件的构造应符合下列要求；	14、水平管道在抗震柔性补偿器及伸缩节的两端设置侧向及纵向抗震支架；
6、给水、热水、消防管道水平管侧向及纵向抗震支架间距按下表安装；	15、侧向、纵向抗震支架的斜撑安装，垂直角度为45°，不大于30°；
	16、抗震支架斜撑安装不得偏离其中心线2.5°；
	17、单管抗震支架的设置：
	a. 连接主管的水平管道在靠近主管0.6m范围内设置第一个吊架；
	b. 当主管长度大于1.8m时，在其两端及底部设置侧向抗震支架。当主管长度大于7.6m时，中间加设抗震；
	c. 当主管通过套管穿墙穿楼板时，设置抗震支架；
	d. 当管道中安装附件自身重量大于25Kg时，设置侧向及纵向抗震支架。
	18、门型抗震支架的设置：
	a. 门型抗震支架设置一个侧向抗震支架或两个纵向抗震支架；
	b. 同一承重吊架悬挂多层门型吊架时，对承重吊架分层独立加设并设置抗震斜撑；
	c. 门型抗震支架侧向及纵向斜撑向安装在上一层楼梁或承重吊架连接处；
	d. 当管道上的附件重量大于25Kg且与管道采用刚性连接时，设置侧向及纵向抗震支架。
	或附件重量为9Kg~25Kg且与管道采用柔性连接时，设置侧向及纵向抗震支架。

管道类别		抗震支架最大间距 (m)	
		侧向	纵向
给水、热水及消防管道	新建工程刚性连接金属管道	12.0	24.0
	新建工程柔性连接金属管道；非金属管道及复合管道	6.0	12.0
燃气、热力管道	新建燃气、燃气、医用气体、真空管、压缩空气管、蒸汽管、高温热水管及其他有气体管道	6.0	12.0
通风及排烟管道	新建工程普通刚性防腐风管	9.0	18.0
	新建工程普通非金属防腐风管	4.5	9.0

- 7、每段水平管道在两端设置侧向抗震支架；
- 8、当两个侧向抗震支架间距大于最大设计间距时，在中间增设侧向抗震支架；
- 9、每段水平管道至少设置一个侧向抗震支架，当两个侧向抗震支架间距大于最大设计间距时，
- 按表1的间距增设侧向抗震支架；
- 10、抗震支架的斜撑与吊架的间距小于等于0.1m；
- 11、刚性连接的水平管道，两个侧向的抗震支架间距允许向侧偏移值小于等于最大侧向抗震间距的1/16；



图例

序号	图例	名称	序号	图例	名称
1		市政直供水	15		闸阀
2		污水管	16		蝶阀
3		废水管	17		止回阀
4		雨水管	18		自动排气阀
5		给水管	19		自闭式冲洗阀
6		污水管	20		配水点
7		废水管	21		压力表
8		雨水管	22		通气帽
9		洗脸盆	23		检查口
10		蹲坑	24		雨水斗
11		拖把池	25		侧式雨水斗
12		小便斗	26		地漏
13		截止阀	27		清扫口
14			28		

选用给排水标准图集

序号	名称	图集号
01	洗脸盆	参见09S304-52
02	自动感应一体式壁挂式小便器	参见09S304-113
03	成品拖布池安装	参见09S304-20
04	延时自闭冲洗脚踏式大便器	09S304-87
05	清扫口安装	04S301
06	地漏安装	04S301
07	雨水斗	09S302
08	消防水泵结合器	99S203
09	管道支架及吊架	03S402
10	室内消火栓安装	15S202
11	管道穿基础 楼板及墙基留洞图	10S406.20
12	自动喷淋系统安装	20S206
13	水表安装	01SS105.8 (丙类)
14	无规共聚聚丙烯 (PP-R) 给水管安装	02SS405-2
15	电开水炉安装	01S125
16	建筑排水用硬聚氯乙烯管道安装	19S406
17	压力表选型及安装	01SS105 19-24
18	排气阀	01SS105 33-36
19	排水设备附件制造及安装	04S301
20	卫生设备安装	09S304

本图版权属江苏铭城建筑设计院有限公司所有，除本工程外对本图的任何其它用途和复制，必须获得公司的书面许可。
THE OWNERSHIP OF THE COPYRIGHT IN THIS DRAWING IS RETAINED BY MCAD. WRITTEN CONSENT MUST BE OBTAINED BEFORE ANY USE OR REPRODUCTION OF THE DRAWING.

签章 SEAL		
序号 NO.	修改内容 DESCRIPTION	日期 DATE
建设单位 CLIENT		

项目名称 PROJECT
镇江南山游客中心提升改造 装修工程

MCAD
铭城设计 ARCHITECTURAL DESIGN CO.,LTD.
江苏铭城建筑设计院有限公司
设计证书甲级编号 A132006136

合作设计单位 CO-OPERATED WITH

批准人/日期 APPROVED BY/DATE
审核人/日期 VERIFIED/DATE
项目负责人/日期 PROJECT DIRECTOR/DATE
专业负责人/日期 DISCIPLINE RESPONSIBLE BY/DATE
校对人/日期 CHECKED BY/DATE
设计人/日期 DESIGNED BY/DATE
绘图人/日期 DRAWN BY/DATE

图名 DRAWING TITLE
抗震设计专篇(给排水)
图例

设计号 JOB NO.
比例 SCALE 1:100
日期 DATE 2024.01.25
阶段 STATUS
专业 DISCIPLINE
图号 DRAWING NO. 水-02

Copyright 2006.MCAD
 本图版权属江苏铭城建筑设计院有限公司
 所有，除本工程外对本图的任何其它用途
 和复制，必须获得公司的书面许可。
 THE OWNERSHIP OF THE COPYRIGHT IN THIS DRAWING
 IS RETAINED BY MCAD. WRITTEN CONSENT MUST
 BE OBTAINED BEFORE ANY USE OR REPRODUCTION
 OF THE DRAWING.

签章
 SEAL

序号 NO.	修改内容 DESCRIPTION	日期 DATE

建设单位
 CLIENT

项目名称
 PROJECT
**镇江南山游客中心提升改造
 装修工程**

MCAD
 铭城 JIANGSU MINGCHENG
 设计 ARCHITECTURAL DESIGN CO.,LTD.
 江苏铭城建筑设计院有限公司
 设计证书甲级编号 A132006136

合作设计单位
 CO-OPERATED WITH

批准人/日期
 APPROVED BY/DATE

审核人/日期
 VERIFIED/DATE

项目负责人/日期
 PROJECT DIRECTOR/DATE

专业负责人/日期
 DISCIPLINE RESPONSIBLE BY/DATE

校对人/日期
 CHECKED BY/DATE

设计人/日期
 DESIGNED BY/DATE

绘图人/日期
 DRAWN BY/DATE

图名 DRAWING TITLE

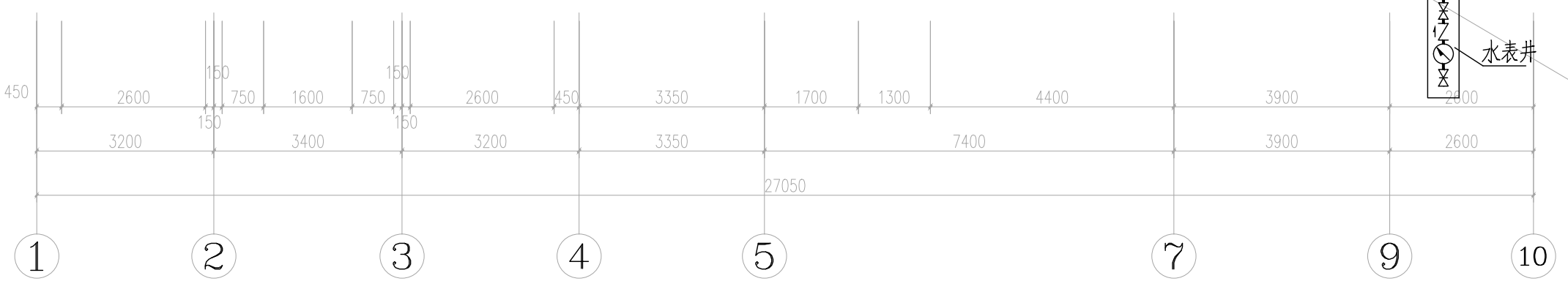
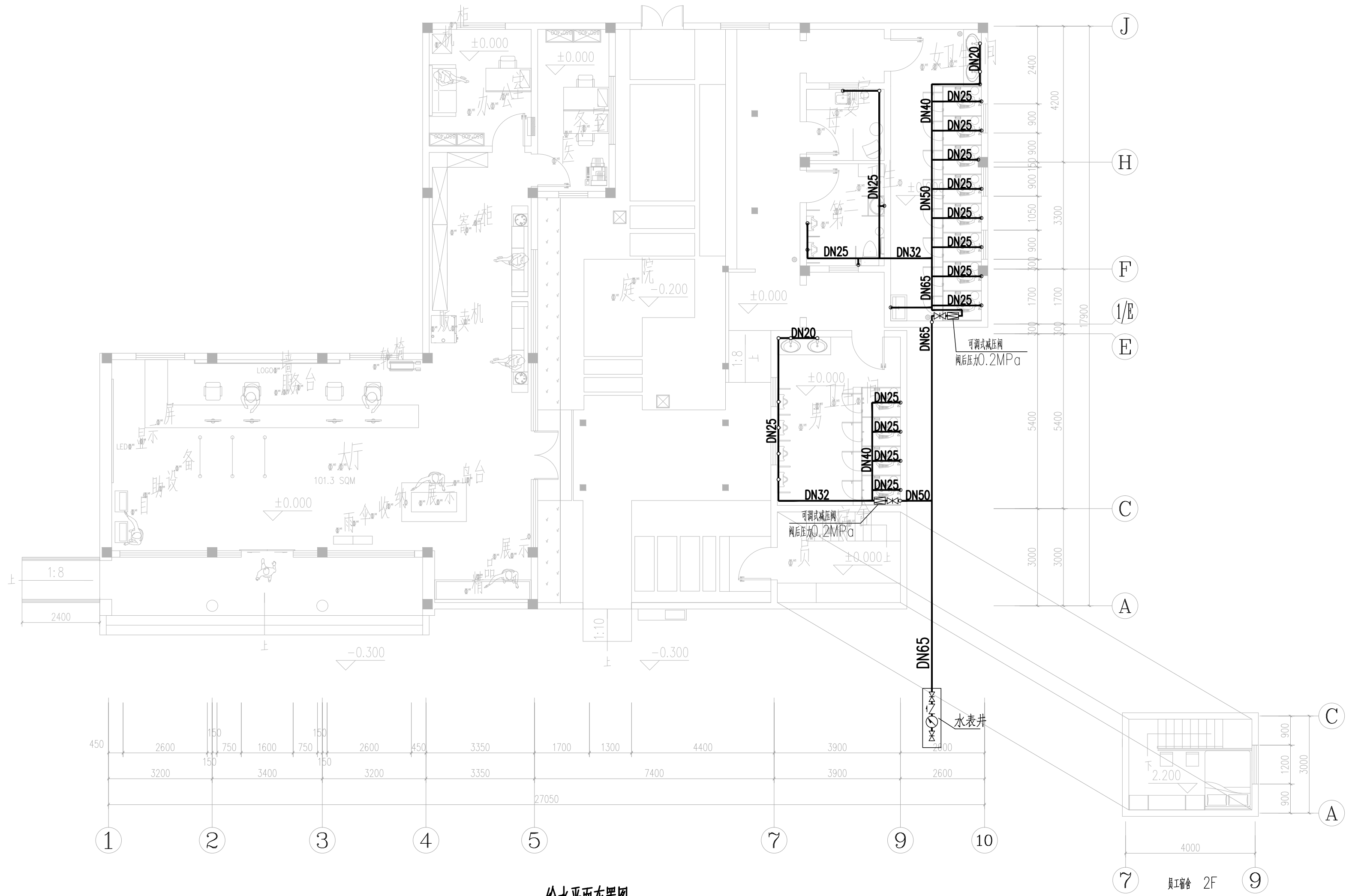
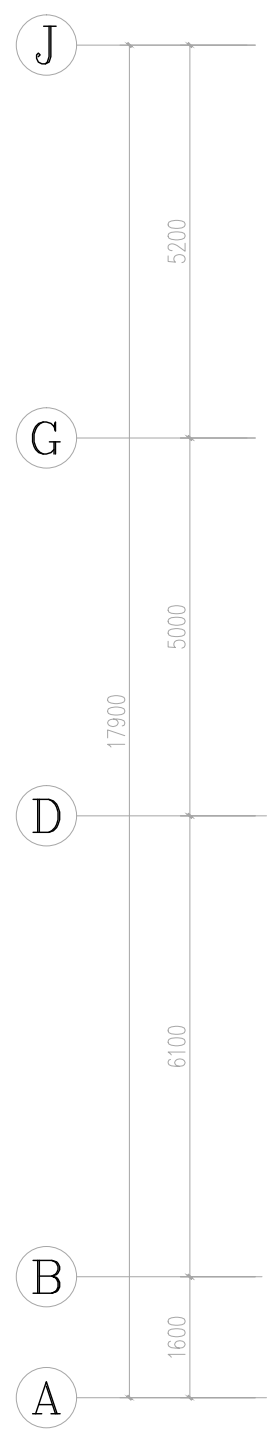
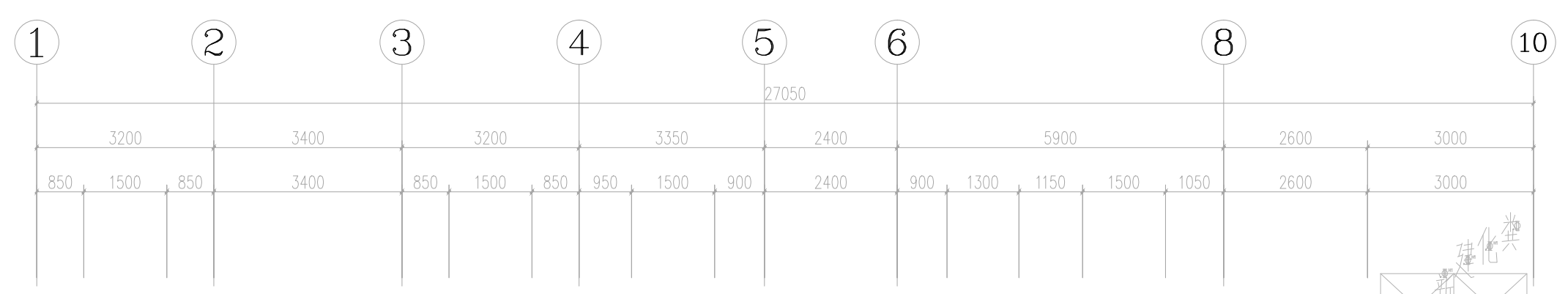
给水平面布置图

设计号 JOB NO.	阶段 STATUS
比例 SCALE	专业 DISCIPLINE

日期 2024.01.25 图号 水-03
 DATE DRAWING NO.

备注：本图未经批准人签字并未加盖我院出图专用章无效

工程会签/日期
 CONFIRMED BY/DATE



给水平面布置图
PLAN 1:100

平面家具布置图

1:100 (A2)

给水平面布置图

水-03

Copyright 2006.MCAD
 本图版权属江苏铭城建筑设计院有限公司
 所有，除本工程外对本图的任何其它用途
 和复制，必须获得公司的书面许可。
 THE OWNERSHIP OF THE COPYRIGHT IN THIS DRAWING
 IS RETAINED BY MCAD. WRITTEN CONSENT MUST
 BE OBTAINED BEFORE ANY USE OR REPRODUCTION
 OF THE DRAWING.

签章
 SEAL

序号 NO.	修改内容 DESCRIPTION	日期 DATE

建设单位
 CLIENT

项目名称
 PROJECT

镇江南山游客中心提升改造
 装修工程

MCAD
 铭城 JIANGSU MINGCHENG
 设计 ARCHITECTURAL DESIGN CO.,LTD.

江苏铭城建筑设计院有限公司
 设计证书甲级编号 A132006136

合作设计单位
 CO-OPERATED WITH

批准人/日期
 APPROVED BY/DATE

审核人/日期
 VERIFIED/DATE

项目负责人/日期
 PROJECT DIRECTOR/DATE

专业负责人/日期
 DISCIPLINE RESPONSIBLE BY/DATE

校对/日期
 CHECKED BY/DATE

设计人/日期
 DESIGNED BY/DATE

绘图人/日期
 DRAWN BY/DATE

图名 DRAWING TITLE

排水平面布置图

设计号 JOB NO.	阶段 STATUS
比例 SCALE	专业 DISCIPLINE

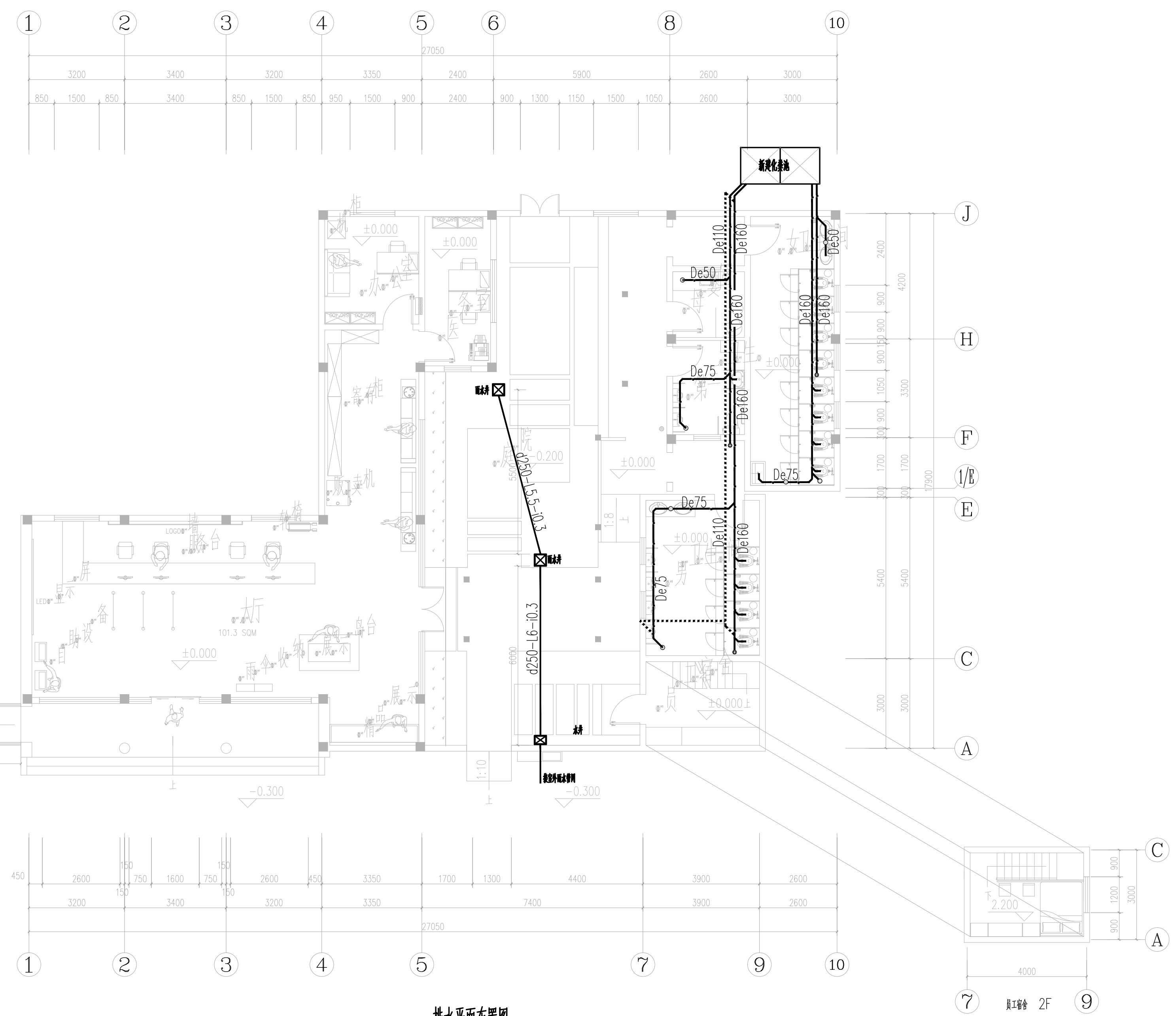
日期 DATE	图号 DRAWING NO.
------------	-------------------

备注：本图未经批准人签字并未加盖我院出图专用章无效

工程会签/日期
 CONFIRMED BY/DATE

平面家具布置图

1:100 (A2)



排水平面布置图
 PLAN 1:100

本图版权属江苏铭城建筑设计院有限公司所有，除本工程外对本图的任何其它用途和复制，必须获得公司的书面许可。
THE OWNERSHIP OF THE COPYRIGHT IN THIS DRAWING IS RETAINED BY MCAD. WRITTEN CONSENT MUST BE OBTAINED BEFORE ANY USE OR REPRODUCTION OF THE DRAWING.

签章
SEAL

序号 NO. 修改内容 DESCRIPTION 日期 DATE

建设单位 CLIENT

项目名称 PROJECT

镇江南山游客中心提升改造
装修工程

铭城设计 JIANGSU MINGCHENG ARCHITECTURAL DESIGN CO.,LTD.

江苏铭城建筑设计院有限公司

设计证书甲级编号 A132006136

合作设计单位 CO-OPERATED WITH

批准人/日期 APPROVED BY/DATE

审核人/日期 VERIFIED/DATE

项目负责人/日期 PROJECT DIRECTOR/DATE

专业负责人/日期 DISCIPLINE RESPONSIBLE BY/DATE

校对/日期 CHECKED BY/DATE

设计人/日期 DESIGNED BY/DATE

绘图人/日期 DRAWN BY/DATE

图名 DRAWING TITLE

设计号 JOB NO.

比例 SCALE 1:100

日期 DATE 2024.01.25

图号 DRAWING NO. 水-05

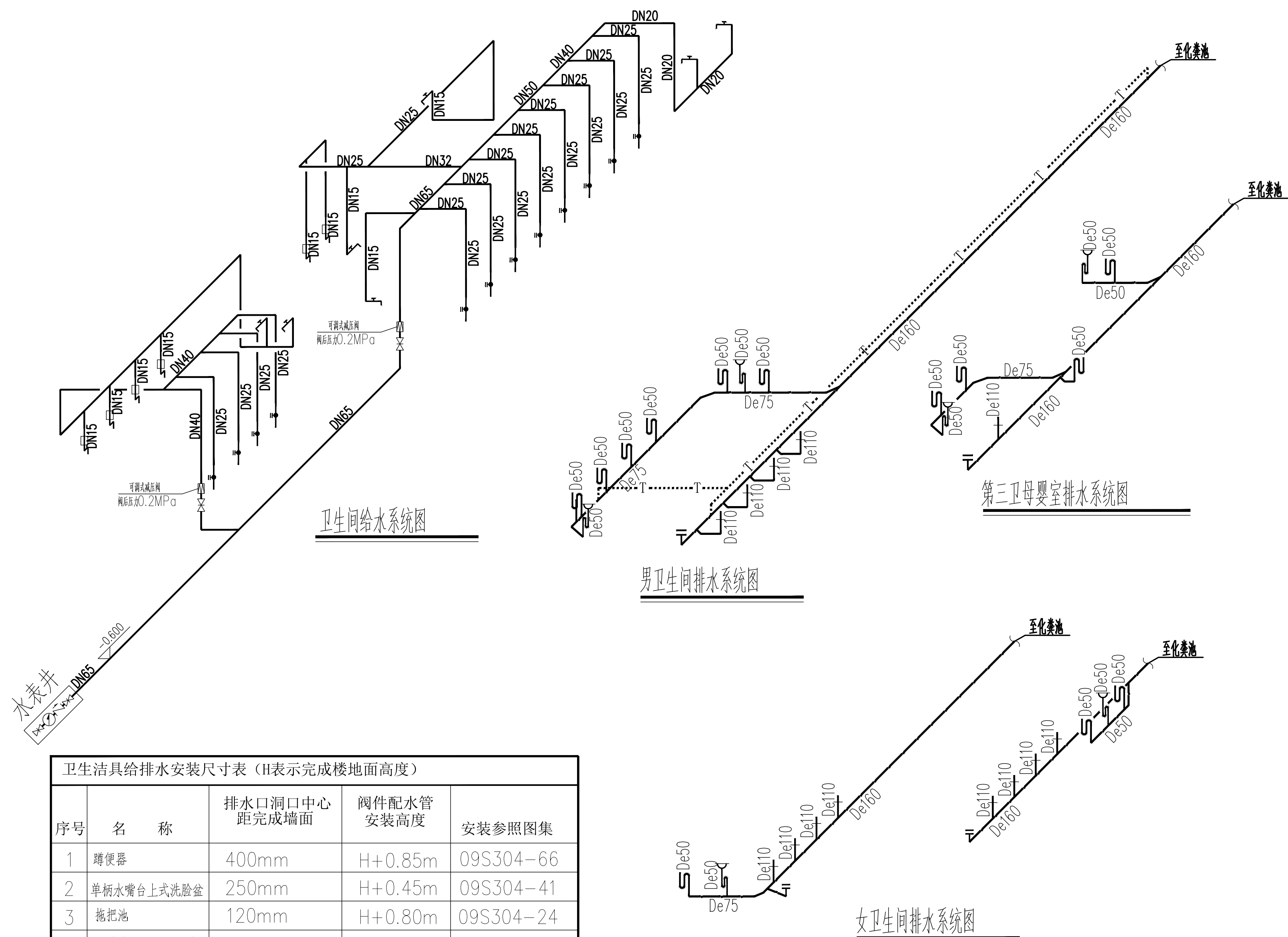
阶段 STATUS

专业 DISCIPLINE

图名 DRAWING TITLE

日期 DATE

图名 DRAWING TITLE



卫生洁具给排水安装尺寸表 (H表示完成楼面高度)

序号	名称	排水口洞口中心距完成墙面	阀件配水管安装高度	安装参照图集
1	蹲便器	400mm	H+0.85m	09S304-66
2	单柄水嘴台上式洗脸盆	250mm	H+0.45m	09S304-41
3	拖把池	120mm	H+0.80m	09S304-24
4	感应式冲洗阀落地式小便器	395mm	H+1.20m	09S304-109
5				

绿化景观设计说明

一、施工须知

- 1、施工单位施工前应熟悉图纸，对各规格的苗源进行了解，如确认苗源不足请在投标前通过甲方与设计单位联系，一旦中标后图纸中的苗木品种、规格、数量不得随意改变。
- 2、绿化施工工序按照《园林绿化工程施工及验收规范》CJJ82-2012进行，一道工序完成后经监理工程师验收合格签字后方可进入下道工序施工，特别是地形改造必须到位。
- 3、未表达处按《园林绿化木本苗》CJ/T24-2018、《城市绿化植树工程施工规范》、《江苏省园林绿化工程质量评定标准》执行。

二、设计依据及基础资料

1. 甲方提供的平面图;
2. 甲方确认的绿化景观设计方案;
3. 《园林绿化木本苗》CJ/T24-2018;
4. 《园林绿化工程施工及验收规范》CJJ82-2012。

三、苗木规格测量标准

- 1、苗木规格必须达到苗木清单规定的各项指标，不得随意变大或变小。
- 2、高度(H)：指苗木种植时修剪后的高度(见图1)。苗木选择时应满足清单所列的苗木高度范围，并有上限和下限苗木的区分，以便植物造景时进行高低错落的搭配。
- 3、胸径(ϕ)：指乔木距离地面130cm高的平均直径。严格按照施工图中标注的苗木规格施工种植。
- 4、冠幅(P)：指苗木经过常规处理后的枝冠正投影的正交直径平均值。在保证苗木移植成活和满足交通运输要求的前提下，应尽量保留苗木的原有冠幅，以利于绿化效果尽快体现(见图1)。
- 5、分支高：从地面至乔木树冠的最下分枝点的垂直高度。
- 6、地径(d)：花灌木距离地面30cm高的平均直径，苗木基部膨胀或变形时，从其基部正上方正常处测取。
- 7、藤长：藤本类苗木主蔓的长度。
- 8、芽：禾本科植物在确立规格时以幼芽的多少表示。
- 9、容器苗：(盆苗、袋苗)在确定规格时直接以容器大小标示。
- 10、土坨大小：指苗木移栽过程中为保证成活和迅速复壮，而在原栽植地围绕苗木根系取的土球。一般视树种和苗木具体生长状况而定，苗木清单中不作具体规定。土坨大小的确定(见图2)。

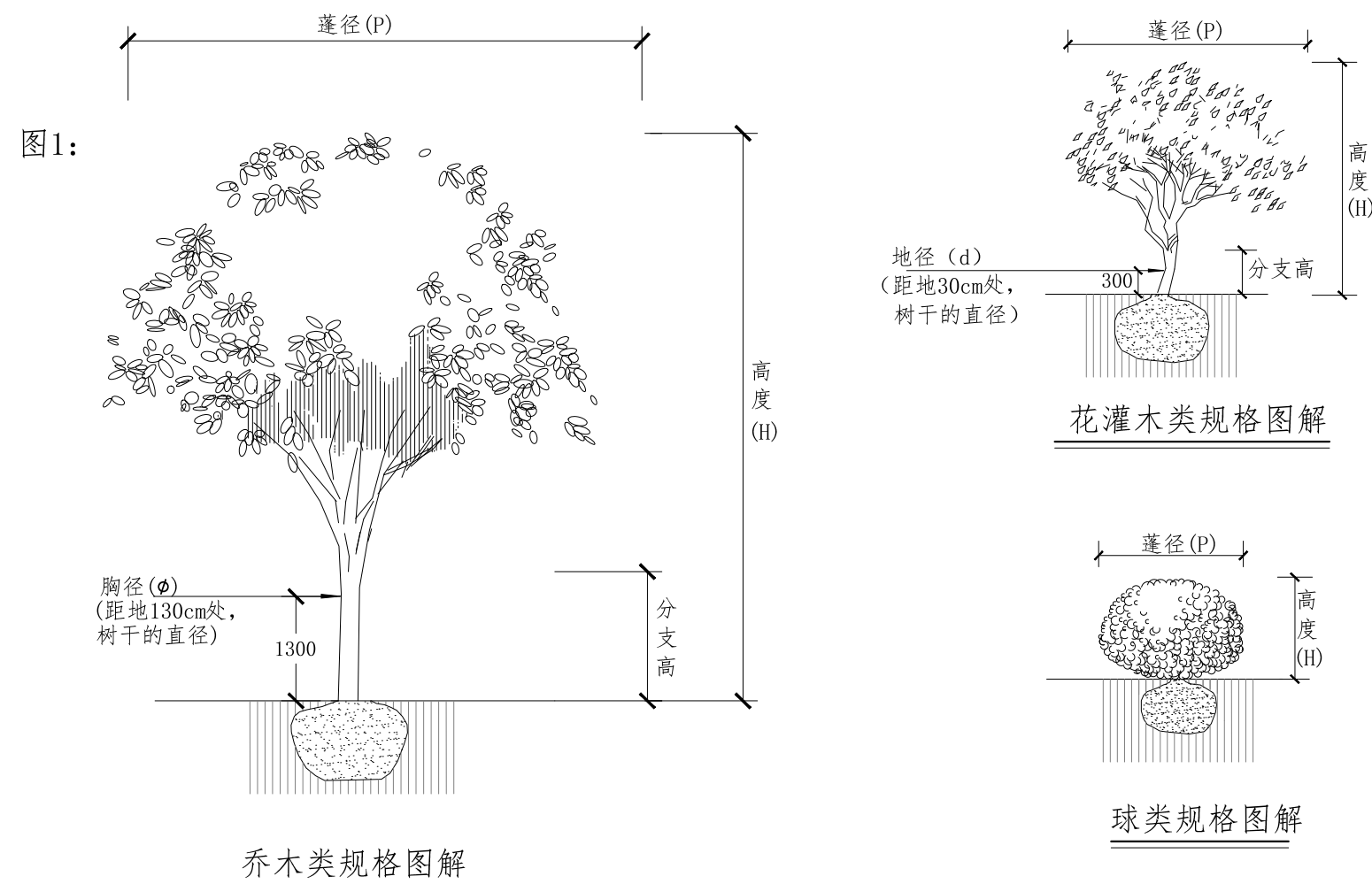
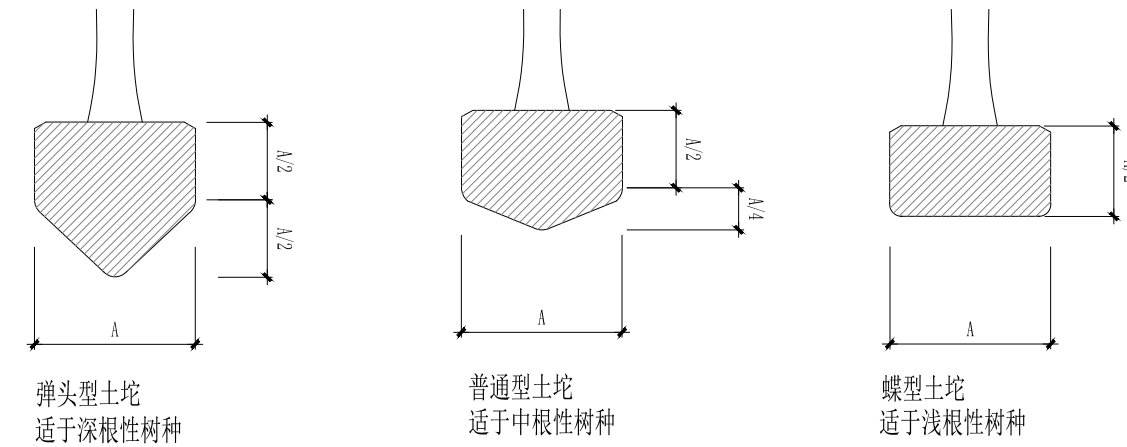


图2:



四、地形改造及土壤改良要求

1、地形改造

- (1) 绿地种植设计按图纸施工，未标竖向的绿地正常放坡，满足3%-5%自然排水要求，地形饱满、流畅、有起伏。
- (2) 现场地形改造时，施工单位应考虑填方后的土方沉降问题，预留一定的土方量。
- (3) 地形改造完成后，请监理单位、设计单位以及甲方现场验收，满足要求后，才可种树。

2、景观绿地土壤要求(图3)

- (1) 种植土要质地疏松、透气性好、排水通畅、富含有机质，PH5.0-7.0之间较为理想。如土壤贫瘠、PH值有明显偏碱等现象，应对土壤进行改良，达到种植要求。
- (2) 种植前场地应深翻30cm，去除建筑垃圾、树根、杂草等杂物，以客土为种植土，客土要求疏松易碎、无杂草、草根和种子生长，无草秆、杂物，不含盐碱成份或其他有毒物质。
- (3) 种植土土壤颗粒应细小均匀，土粒直径不大于3cm。
- (4) 营养土用量参照商品使用说明。

Copyright 2006.MCAD

本图版权属江苏铭城建筑设计院有限公司所有，除本工程外对本图的任何其它用途和复制，必须获得公司的书面许可。
THE OWNERSHIP OF THE COPYRIGHT IN THIS DRAWING IS RETAINED BY MCAD. WRITTEN CONSENT MUST BE OBTAINED BEFORE ANY USE OR REPRODUCTION OF THE DRAWING.

签章
SEAL

序号 NO.	修改内容 DESCRIPTION	日期 DATE

建设单位
CLIENT

镇江市南山风景区管理处

项目名称
PROJECT

镇江南山游客中心提升工程

MCAD

铭城 JIANGSU MINGCHENG
设计 ARCHITECTURAL DESIGN CO.,LTD.

江苏铭城建筑设计院有限公司
设计证书甲级编号 A132006136

合作设计单位
CO-OPERATED WITH

批准人/日期
APPROVED BY/DATE

审核人/日期
VERIFIED/DATE

项目负责人/日期
PROJECT DIRECTOR/DATE

专业负责人/日期
DISCIPLINE RESPONSIBLE BY/DATE

校对人/日期
CHECKED BY/DATE

设计人/日期
DESIGNED BY/DATE

绘图人/日期
DRAWN BY/DATE

图名 DRAWING TITLE

绿化设计说明-01

设计号 24-4-6 阶段 施工图
JOB NO. 24-4-6 STATUS 施工图

比例 见图 专业 绿化
SCALE 见图 DISCIPLINE 绿化

日期 2024.04 图号 PA-01
DATE 2024.04 DRAWING NO. PA-01

备注：本图未经批准人签字并未加盖我院出图专用章无效

绿化景观设计说明

五、苗木种植

1、苗木选择

- 乔木类 (1) 植物健壮, 无病虫害, 树干通直, 树形优美, 保留树冠。
 (2) 精品苗应树形姿态优美、奇特、耐看。
 (3) 规则式种植的乔灌木, 同一树种规格大小应统一。
 (4) 丛植和群植乔灌木, 同种或不同种苗木应高低错落, 充分体现自然生长的特点。

- 灌木类 (1) 生长健壮, 无病虫害, 至少为二年生苗木。
 (2) 有健康发达的根系。
 (3) 整形灌木如球类, 篱块等, 苗木清单中所标注的蓬径或高度, 均为修剪后的紧球蓬径或高度。
 (4) 分层种植的灌木边缘轮廓线上种植密度应大于规定密度, 平面线形流畅, 外缘呈弧形, 高低层次分明。

- 草本或地被植物: (1) 发育良好, 发达的分枝, 植株生长健壮。
 (2) 发育良好, 健康发达的根系。
 (3) 地面高度或植株蓬径不少于设计中明确的要求。
 (4) 一、二年草花, 植株高度、冠径、分枝不少于规定数, 叶簇丰满花色鲜艳, 观叶植物叶簇丰满苗壮。
 (5) 宿根花卉与球根花卉, 根系苗壮, 根径及幼芽不得少于规定数。
 (6) 草坪选择草生长势强、密度高、而有足够大的面积为草源。

2、划线定位

- (1) 规则式种植: 按设计规定的株行距用仪器和皮尺定点放线, 要求整齐划一, 植株高度, 分枝点, 形态要求基本一致。
 (2) 自然式种植: 按设计要求放线定位, 可采用坐标定点法、仪器测放法、目测法等方法。孤立树、景观树、精品苗的树形应由甲方、设计方、监理方三方认可方可进场, 放线应由设计会同甲方、监理现场验定。
 (3) 地被、色块放样后应由监理现场确认, 并严格按照设计文件规定的种植密度进行种植。

3、种植要求

(1) 苗木准备

苗木的起苗时间最好和栽植时间紧密配合, 做到随起随栽。起苗时, 苗木应当带有完整的土球, 土球的大小一般为树木胸径的8-10倍左右, 土球的高度一般比宽度少5-10cm。

(2) 开挖树穴

树穴开挖应严格按照绿化种植施工规范要求进行, 位置正确; 规格要适当; 挖出的表土与底土分开堆放于穴边; 穴的上、下口应一致。在斜坡上挖穴, 应先将斜坡整成一个小平台, 然后在平台上挖穴, 挖穴的深度应从坡下口开始计算; 在新填土方处挖穴, 应将穴底适当踩实; 土质不好的应加大穴的规格。

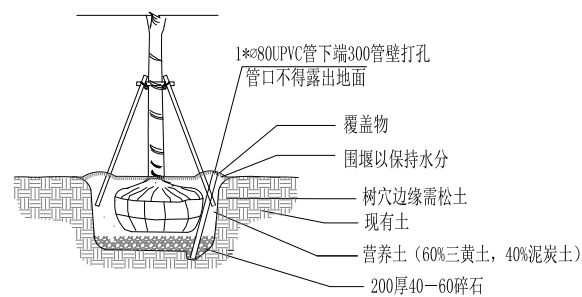
挖穴时遇上杂物要清走; 挖穴时发现电缆、管道等要停止操作, 及时找有关部门配合解决; 挖穴时如遇上障碍物, 应找设计人员协商。

在栽植苗木之前应以所定的灰点为中心沿四周向下挖穴, 穴的形状一般为圆形, 但必须保证上下口径大小一致。种植穴的大小依土球规格及根系情况而定。带土球的应比土球大16-20cm, 栽裸根苗的穴应保证根系充分舒展, 穴的深度一般比土球高度稍深些 (10-20cm)。

如果遇到土质不好, 扩大穴规格统一为: 灌木80*60*60cm圆形穴, 乔木120*100*80cm方形穴, 超大乔木扩大穴为160*160*160cm。

种植穴挖好后, 可在穴中填些表土, 如果坑内土质差或瓦砾多, 则要清理瓦砾垃圾, 如种植土太瘠瘦, 就先在穴底垫一层20cm厚基肥。基肥上还应当铺一层壤土, 厚度5cm以上 (见图5)。

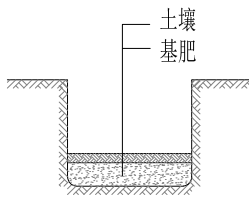
图4:



所挖穴坑的直径要比土球稍大, 其垂直高度要略超过土球垂直高度, 并将底部土壤松软。

乔木树穴做法示意图一

图5:



基肥使用堆肥或饼肥。基肥上面覆盖一层土, 避免树面根直接接触肥料, 造成烧根。

乔木树穴做法示意图二

种植区现有土壤不适宜种植时, 将表面换为种植土, 植物生长最低种植土层厚度应符合下表规定。

园林植物种植必需的最低土层厚度							
植被类型	草本地被	草坪花卉	小灌木	大灌木	浅根乔木	深根乔木	特选超大规格乔木
土层厚度 (cm)	15-30	30	45	60	90	150	200

(3) 乔木、花灌木

在定植前, 苗木必须经过修剪, 对于常绿树种及用于植篱的灌木不多剪, 只剪去枯病枝、受伤枝。对于花灌木及生长较缓慢的树木进行疏枝, 短截去全部叶或部分叶, 去除病枝、过密枝。树木定植前, 还应根系进行适当修剪, 剪去断根、劈裂根、病虫害和过长根。修剪时剪口应平滑, 并及时涂抹防腐剂以防过分蒸发、干旱及病虫害。

将土球或根坨放入种植穴内, 使其居中, 再将树干立起, 扶正, 使其保持垂直, 树木深度应低于树穴上线5-10cm为原则, 不得过深过浅, 更应考虑新填土壤日久下陷的幅度。

分层回填种植土, 填土后将树根梢向上提一提, 根群舒展开, 每填一层土就要用锄把将土插紧, 直到填满穴坑, 并使土面能够盖住树木的根茎部位, 初步栽好后还应检查一下树干是否保持垂直。

乔灌木定植完毕, 把余下的穴土绕根茎一周进行培土, 做成环形的拦水围堰 (见图4), 乔木以直径60-80cm为宜, 花灌木以40-60cm为宜。深度以3-5cm为宜。

树木定植后24小时内浇上第一遍水, 水要浇透, 使泥土充分吸收水分, 根系与土紧密结合, 以利根系发育。树木栽植后应时常注意树干周围泥土是否下沉或开裂, 如有这种情况应及时加土填平踩实。此外, 还应进行及时的中耕, 扶直歪斜树木, 并进行封堰。封堰时要使泥土略高于地面, 要注意防寒。

(4) 植物色块及地被

绿篱成块种植或群植时, 应由中心向外顺序退植。坡式种植时应由上向下种植。大型块植或不同彩色丛植时, 宜分区分块种植。种植地被、色块的地块整理至具有一定排水坡度, 具有较好的视觉效果。

同一植物色块、地被种植密度以修剪后不见裸土为宜; 不同品种的色块或地被之间应留有150mm-200mm的沟槽。

容器苗种植时应仔细除去花盆及其它容器, 必要时疏松根系。

(5) 花坛 (花带、花境)

花卉种植, 在晴朗天气、春秋季节、最高气温25°以下可全天种植, 如果气温高于25°, 应避免中午高温时间。

种植花苗时, 株行距按植株高低、分蘖多少、冠丛大小决定, 以成苗后不露出地面为宜。种植深度为原种植深度, 不得损伤茎叶, 并保持根系完整, 球茎花卉种植深度为球茎的1-2倍, 块根、块茎、根茎类可覆土3cm。种植后及时浇水, 并保持植株清洁。容器苗种植时应仔细除去花盆及其它容器, 必要时疏松根系。

独立花坛按由中心向外的顺序种植, 坡式花坛由上向下种植, 高矮不同品种的花苗混植时, 按先矮后高的顺序种植。

模纹花坛应先种植图案的轮廓线, 后种植内部填充部分。

大型花坛, 宜分区、分块种植。

宿根花卉与一、二年花卉混植时, 先种植宿根花卉, 后种植一、二年生花卉。

(6) 草坪

采用无缝铺植法铺植, 草皮紧连, 不留缝隙, 相互错缝。草皮的需要量和草坪面积相同。铺后应浇透水, 稍干后压实。草皮长成后, 要进行灌水、施肥、修剪、除杂草等环节的养护管理, 才能保证草坪景观长久地持续下去。

植物种植定位要求: 树木与地下管线外缘的最小水平距离应符合表1的规定, 行道树绿带下方不得敷设管线; 绿化树木与其他设施的最小水平距离应符合表2的规定。

管线名称	距乔木中心距离 (m)	距灌木中心距离 (m)
电力电缆	1.0	1.0
电信电缆 (直埋)	1.0	1.0
电信电缆 (管道)	1.5	1.0
给水管道	1.5	—
雨水管道	1.5	—
污水管道	1.5	—
燃气管道	1.2	1.2
热力管道	1.5	1.5
排水盲沟	1.0	—

设施名称	至乔木中心距离 (m)	至灌木中心距离 (m)
低于2m的围墙	1.0	—
挡土墙	1.0	—
路灯杆柱	2.0	—
电力、电信杆柱	1.5	—
消防龙头	1.5	2.0
测量水准点	2.0	2.0
有窗建筑外墙	3.0	1.5
无窗建筑外墙	2.0	1.5

Copyright 2006.MCAD

本图版权属江苏铭城建筑设计院有限公司所有, 除本工程外对本图的任何其它用途和复制, 必须获得公司的书面许可。

THE OWNERSHIP OF THE COPYRIGHT IN THIS DRAWING IS RETAINED BY MCAD. WRITTEN CONSENT MUST BE OBTAINED BEFORE ANY USE OR REPRODUCTION OF THE DRAWING.

签章

SEAL

序号 NO.	修改内容 DESCRIPTION	日期 DATE
--------	------------------	---------

建设单位

CLIENT

镇江市南山风景区管理处

项目名称

PROJECT

镇江南山游客中心提升工程

MCAD

铭城 JIANGSU MINGCHENG
设计 ARCHITECTURAL DESIGN CO.,LTD.

江苏铭城建筑设计院有限公司

设计证书甲级编号 A132006136

合作设计单位

CO-OPERATED WITH

批准人/日期

APPROVED BY /DATE

审核人/日期

VERIFIED /DATE

项目负责人/日期

PROJECT DIRECTOR /DATE

专业负责人/日期

DISCIPLINE RESPONSIBLE BY /DATE

校对/日期

CHECKED BY /DATE

设计人/日期

DESIGNED BY /DATE

绘图人/日期

DRAWN BY /DATE

图名 DRAWING TITLE

绿化设计说明-02

设计号

JOB NO. 24-4-6

阶段

STATUS 施工图

比例

SCALE 见图

专业

DISCIPLINE 绿化

日期

DATE 2024.04

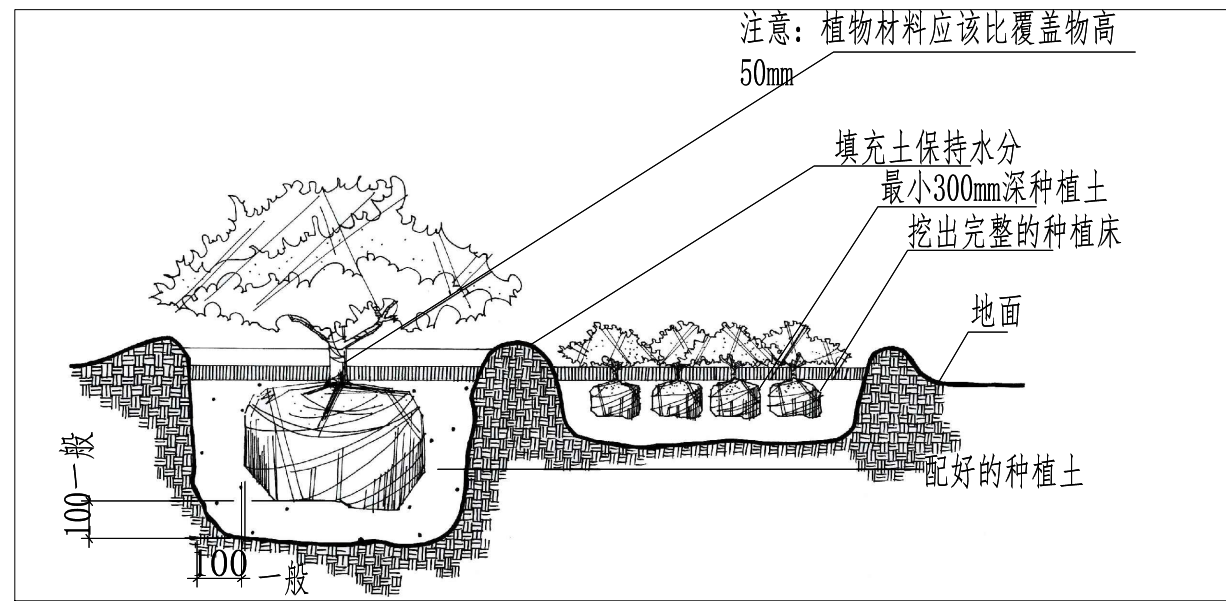
图号

DRAWING NO. PA-02

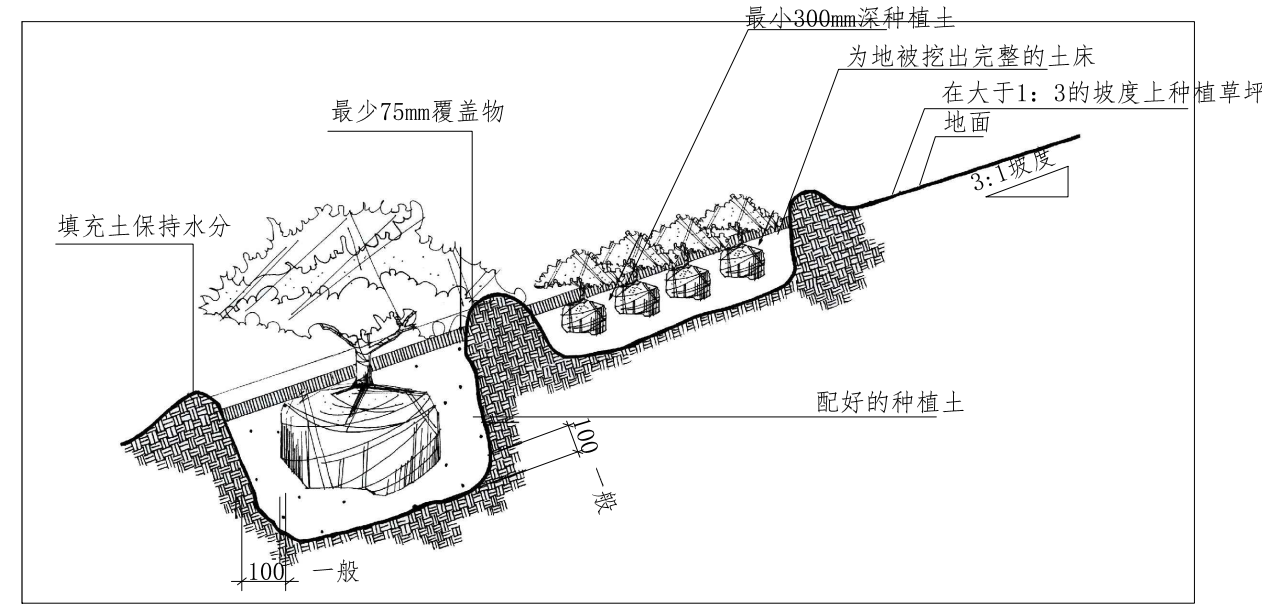
备注: 本图未经批准人签字并未加盖我院出图专用章无效

绿化景观设计说明

图6:

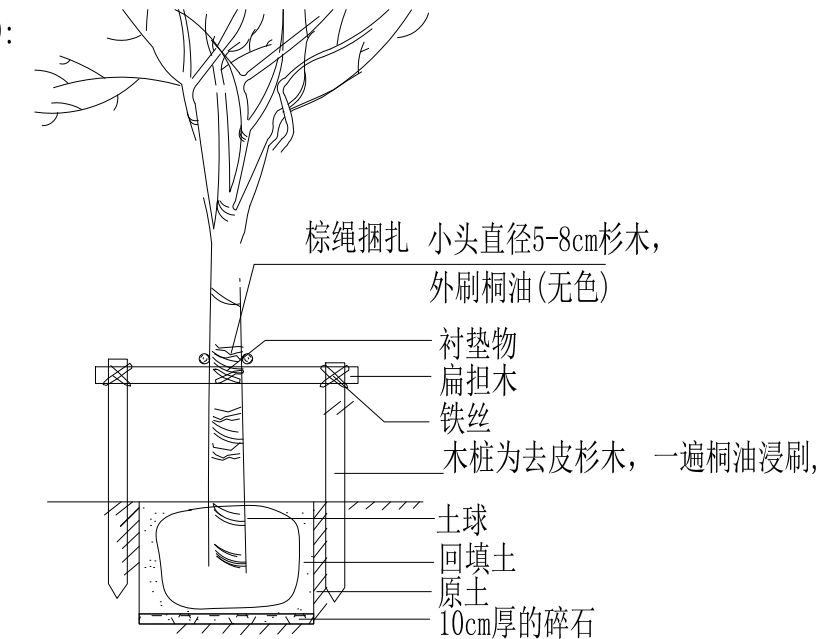


灌木及地被种植方式示意图



斜坡上的灌木及地被种植方式示意图

图9:



支撑示意图(扁担桩)

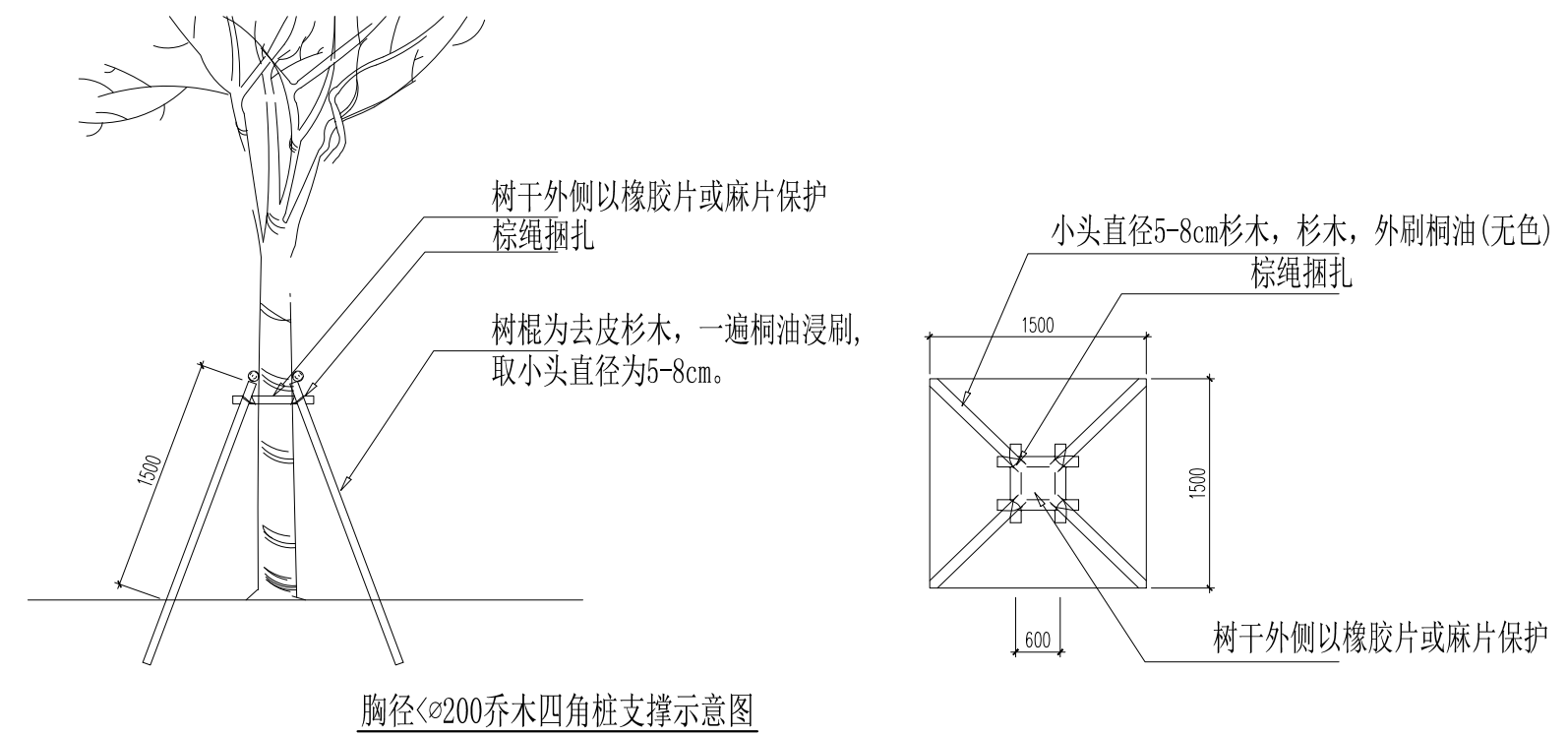
5. 捆扎与支撑

- 乔木种植应对树干进行捆扎, 捆扎用草绳缠绕, 以保持树干不失水份;
- 乔木种植后, 应使用支撑将树木固定, 乔木使用四角桩, 花灌木使用扁担桩。扁担桩的树棍为去皮杉木, 一遍桐油浸刷, 具体做法(见图7、图8、图9);
- 支撑要求统一、整齐、高度一致。

6. 浇水与喷雾

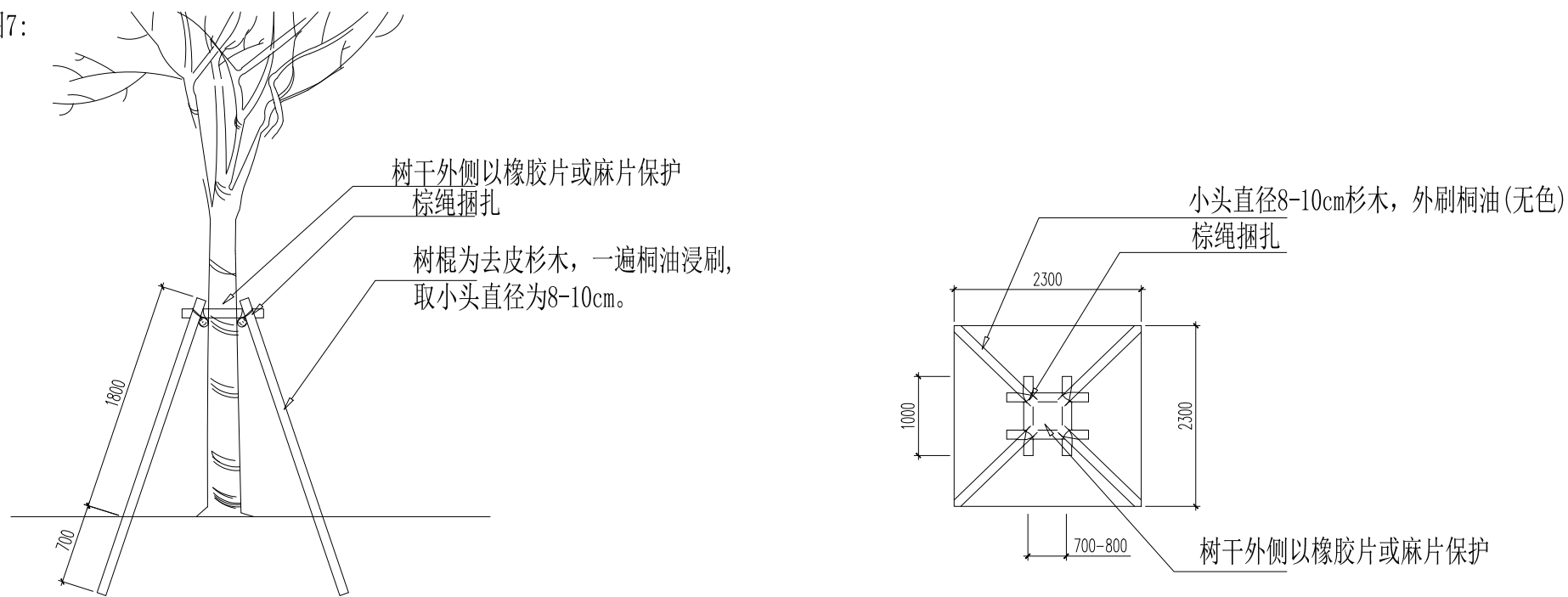
- 苗木种植后, 其根部应一次性将水浇透;
- 苗木树干及枝叶应经常保持湿润;
- 要经常对苗木树干及枝叶进行雾状喷水, 确保树干及枝叶经常保持湿润; 以减少植物蒸腾, 确保树木成活;
- 喷水次数应根据季节因时而宜。
- 浇水时防止因水流过急冲刷裸露根系或冲毁围堰, 造成跑漏水。浇水后出现土壤沉降, 致使树木倾斜时, 及时扶正、培土。
- 浇水渗下后, 及时用周围堰土封树穴。再筑堰时, 不得损伤根系。

图8:



胸径<200乔木四角桩支撑示意图

图7:



胸径≥200乔木四角桩支撑示意图

六、备注

- 景观施工前应将图纸与现场相对照, 确认与图纸相符合后方可施工。
- 苗木方面: 应按苗木清单表中所标注的各项指标组织苗木, 不得随意更改规格指标, 种植密度等技术要求。苗木、景石进场前施工单位应先提供苗木实景照片, 经建设方、设计方、监理方三方认同后, 方可实施。
- 施工中如遇问题请及时联系建设单位和设计单位。

Copyright 2006.MCAD

本图版权属江苏铭城建筑设计院有限公司所有, 除本工程外对本图的任何其它用途和复制, 必须获得公司的书面许可。

THE OWNERSHIP OF THE COPYRIGHT IN THIS DRAWING IS RETAINED BY MCAD. WRITTEN CONSENT MUST BE OBTAINED BEFORE ANY USE OR REPRODUCTION OF THE DRAWING.

签章
SEAL

序号 NO.	修改内容 DESCRIPTION	日期 DATE

建设单位
CLIENT

镇江市南山风景区管理处

项目名称
PROJECT

镇江南山游客中心提升工程

MCAD

铭城 JIANGSU MINGCHENG
设计 ARCHITECTURAL DESIGN CO.,LTD.

江苏铭城建筑设计院有限公司
设计证书甲级编号 A132006136

合作设计单位
CO-OPERATED WITH

批准人/日期
APPROVED BY/DATE

审核人/日期
VERIFIED/DATE

项目负责人/日期
PROJECT DIRECTOR/DATE

专业负责人/日期
DISCIPLINE RESPONSIBLE BY/DATE

校对人/日期
CHECKED BY/DATE

设计人/日期
DESIGNED BY/DATE

绘图人/日期
DRAWN BY/DATE

图名 DRAWING TITLE

绿化设计说明-03

设计号 24-4-6 阶段 施工图

比例 见图 专业 绿化

日期 2024.04 图号 PA-03

DATE 2024.04 DRAWING NO. PA-03

备注: 本图未经批准人签字并未加盖我院出图专用章无效

本图版权属江苏铭城建筑设计院有限公司
所有，除本工程外对本图的任何其它用途
和复制，必须获得公司的书面许可。
THE OWNERSHIP OF THE COPYRIGHT IN THIS DRAWING
IS RETAINED BY MCAD. WRITTEN CONSENT MUST
BE OBTAINED BEFORE ANY USE OR REPRODUCTION
OF THE DRAWING.

签章
SEAL

苗木清单

序号	名称	数量		规格 CM					备注
		(株)	M2	高度CM	胸径 CM	蓬径 CM	地径 CM	分支高CM	
1	罗汉松	1		250-280		200-250			造型好 全冠 精品苗 特选
2	红枫	1		180-220		180-200	8		造型好 全冠 精品苗 特选
3	羽毛枫	1		150-160		120-130	6		造型好 全冠 精品苗 特选
4	杜鹃	2		130-150		100-110			造型好 全冠 精品苗 特选
5	花叶玉簪		3丛	25		20			64株/m2 容器苗 2丛/m2
6	虎耳草		2丛						64株/m2 容器苗 2丛/m2
7	金叶苔草		2丛	25		20			64株/m2 容器苗 2丛/m2
8	玉龙草		14						100丛/m2, 5芽/丛 满铺 不见黄土
9	营养土		0.7m3						营养土铺设厚度为5cm
10	需移走植物								需移走:现状桂花4株(地径>12cm) 按实计算
11	南山石		8吨						估量 按实计算 姿态好 大小搭配 景石露出地面高度0.5m-1.0m

备注：1、苗木表中规定的各项指标均为修剪后的规格，不得随意变大或变小。
2、苗木、景石进场前，施工单位应先提供实景照片，经建设方、设计方、监理方三方认同后，方可实施。

序号 NO.	修改内容 DESCRIPTION	日期 DATE
-----------	---------------------	------------

建设单位
CLIENT
镇江市南山风景名胜区管理处

项目名称
PROJECT
镇江南山游客中心提升工程

MCAD
铭城 JIANGSU MINGCHENG
设计 ARCHITECTURAL DESIGN CO.,LTD.
江苏铭城建筑设计院有限公司
设计证书甲级编号 A132006136

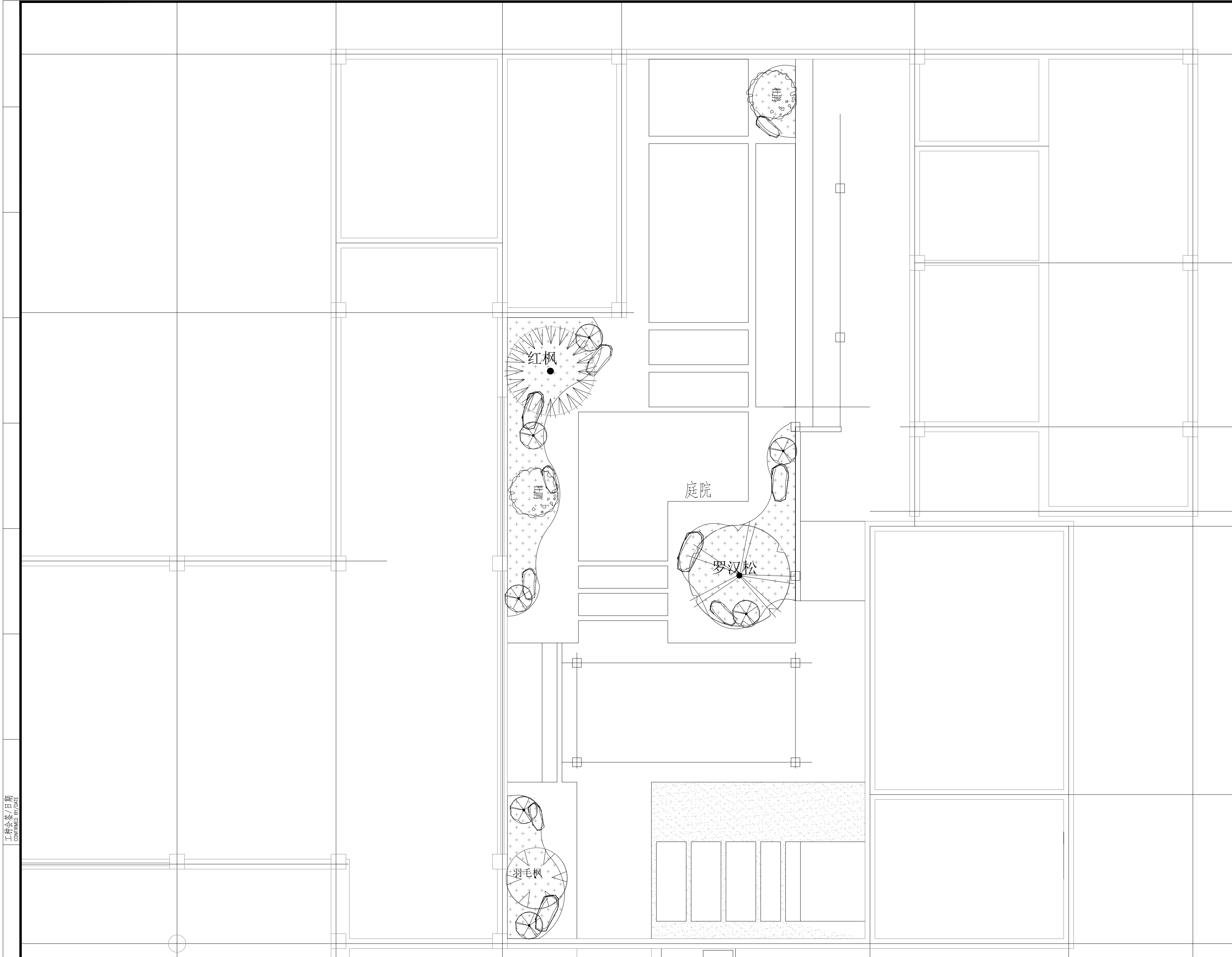
合作设计单位
CO-OPERATED WITH

批准人/日期
APPROVED BY/DATE
审核人/日期
VERIFIED /DATE
项目负责人/日期
PROJECT DIRECTOR /DATE
专业负责人/日期
DISCIPLINE RESPONSIBLE BY/DATE
校对人/日期
CHECKED BY /DATE
设计人/日期
DESIGNED BY/DATE
绘图人/日期
DRAWN BY /DATE

图名 DRAWING TITLE
内庭苗木清单

设计号 JOB NO.	24-4-6	阶段 STATUS	施工图
比例 SCALE	见图	专业 DISCIPLINE	绿化
日期 DATE	2024.04	图号 DRAWING NO.	PA-04

工程会签/日期
CONFIRMED BY/DATE



内庭植物总平面图 1:50

Copyright 2006.MCAD

本图版权属江苏铭城建筑设计院有限公司所有，除本工程外对本图的任何其它用途和复制，必须获得公司的书面许可。
THE OWNERSHIP OF THE COPYRIGHT IN THIS DRAWING IS RETAINED BY MCAD. WRITTEN CONSENT MUST BE OBTAINED BEFORE ANY USE OR REPRODUCTION OF THE DRAWING.

签章
SEAL

序号 NO.	修改内容 DESCRIPTION	日期 DATE

建设单位
CLIENT
镇江市南山风景名胜区管理处

项目名称
PROJECT
镇江南山游客中心提升工程

MCAD
铭城 JIANGSU MINGCHENG
设计 ARCHITECTURAL DESIGN CO.,LTD.
江苏铭城建筑设计院有限公司
设计证书甲级编号 A132006136

合作设计单位
CO-OPERATED WITH

批准人/日期
APPROVED BY/DATE

审核人/日期
VERIFIED/DATE

项目负责人/日期
PROJECT DIRECTOR/DATE

专业负责人/日期
DISCIPLINE RESPONSIBLE BY/DATE

校对人/日期
CHECKED BY/DATE

设计人/日期
DESIGNED BY/DATE

绘图人/日期
DRAWN BY/DATE

图名 DRAWING TITLE

内庭植物总平面图

设计号 JOB NO.	24-4-6	阶段 STATUS	施工图
比例 SCALE	见图	专业 DISCIPLINE	绿化
日期 DATE	2024.04	图号 DRAWING NO.	PA-05

工程会签/日期
CONFIRMED BY/DATE

备注：本图未经批准人签字并未加盖我院出图专用章无效

本图版权属江苏铭城建筑设计院有限公司
所有，除本工程外对本图的任何其它用途
和复制，必须获得公司的书面许可。
THE OWNERSHIP OF THE COPYRIGHT IN THIS DRAWING
IS RETAINED BY MCAD . WRITTEN CONSENT MUST
BE OBTAINED BEFORE ANY USE OR REPRODUCTION
OF THE DRAWING.

签章
SEAL

序号 NO.	修改内容 DESCRIPTION	日期 DATE

建设单位
CLIENT

镇江市南山风景名胜区管理处

项目名称
PROJECT

镇江南山游客中心提升工程

MCAD

铭城 JIANGSU MINGCHENG
设计 ARCHITECTURAL DESIGN CO.,LTD.

江苏铭城建筑设计院有限公司
设计证书甲级编号 A132006136

合作设计单位
CO-OPERATED WITH

批准人/日期
APPROVED BY/DATE

审核人/日期
VERIFIED /DATE

项目负责人/日期
PROJECT DIRECTOR /DATE

专业负责人/日期
DISCIPLINE RESPONSIBLE BY/DATE

校对/日期
CHECKED BY /DATE

设计人/日期
DESIGNED BY/DATE

绘图人/日期
DRAWN BY /DATE

图名 DRAWING TITLE

内庭上层植物详图

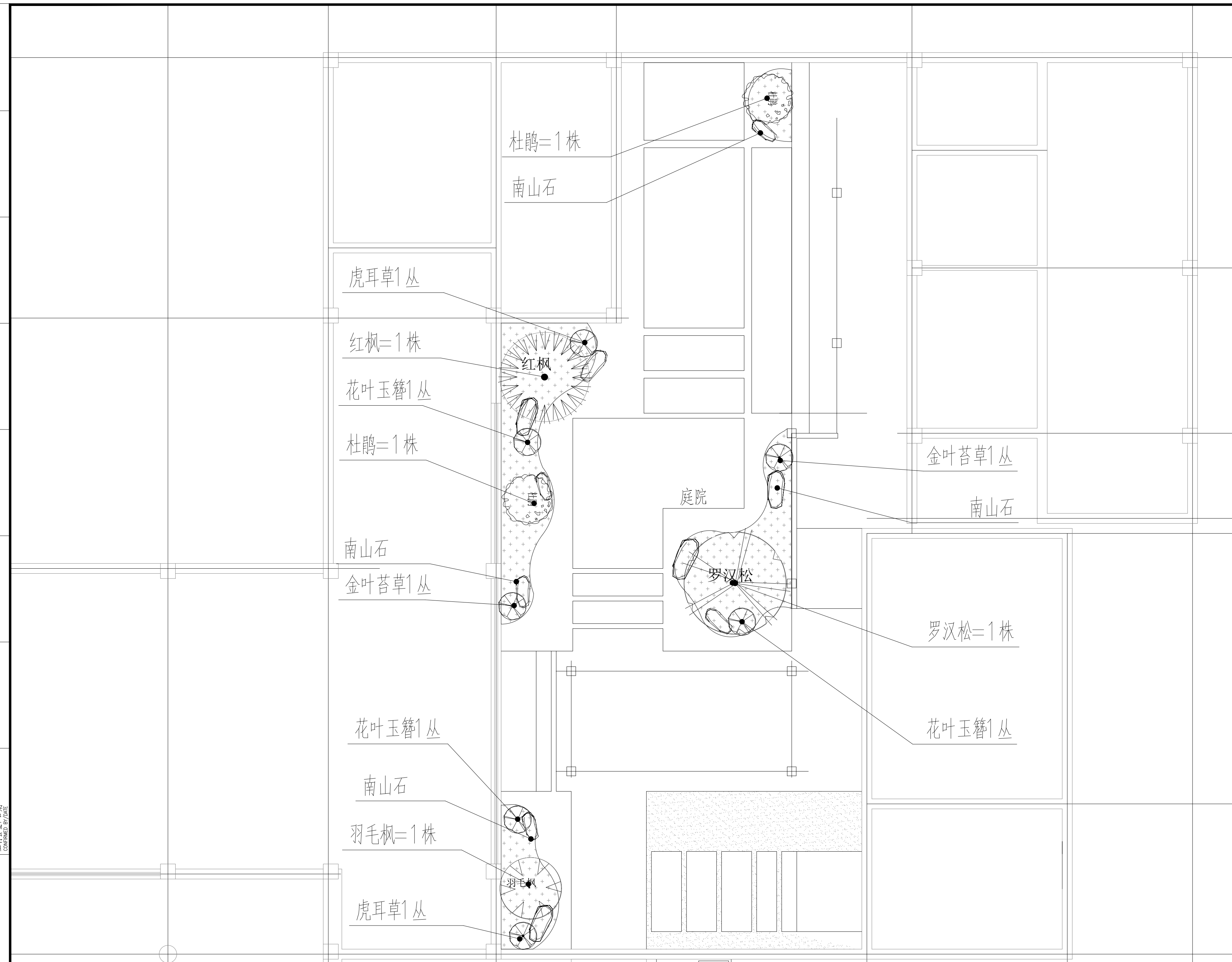
设计号 JOB NO. 24-4-6 阶段 STATUS 施工图

比例 SCALE 见图 DISCIPLINE 绿化

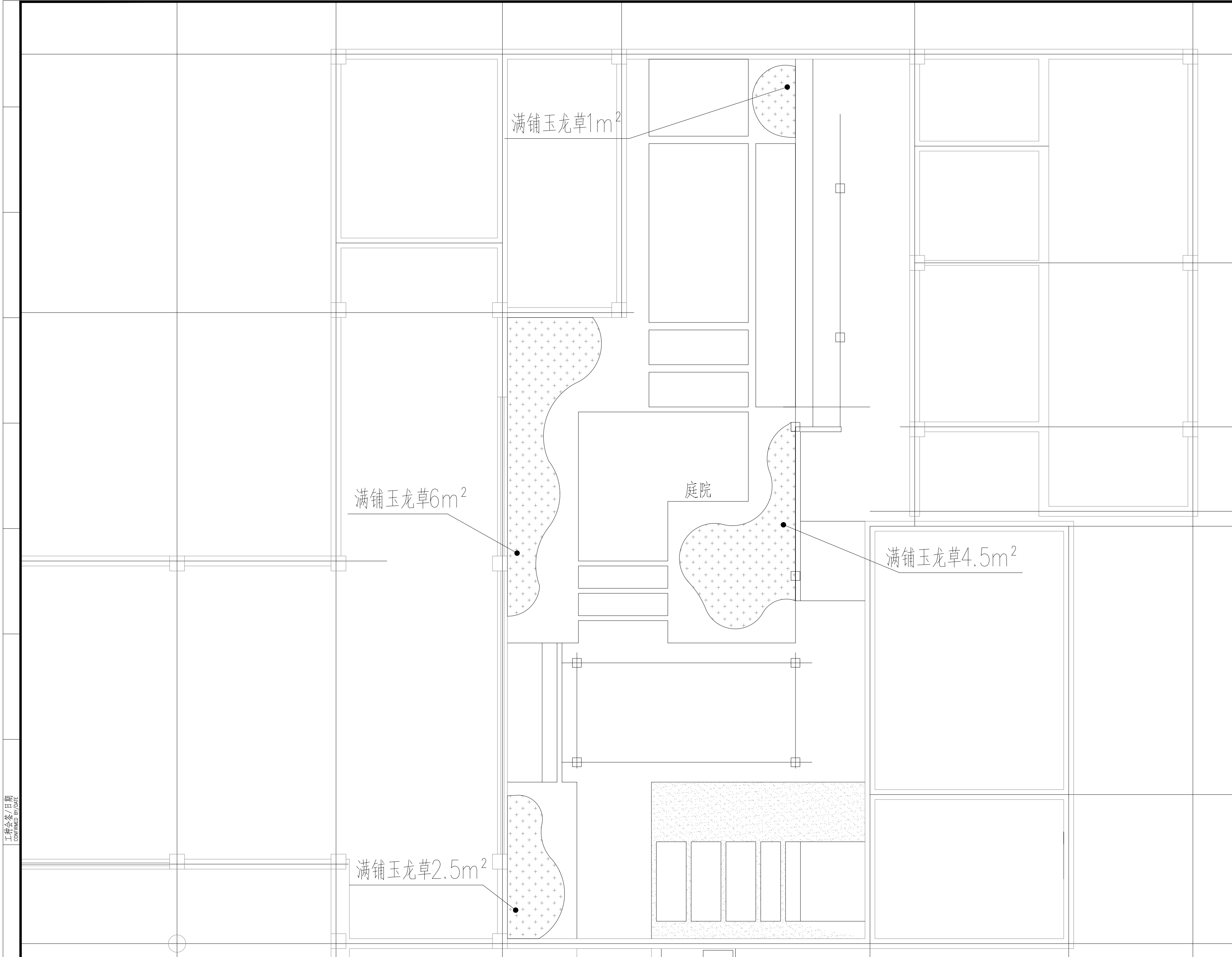
日期 DATE 2024.04 图号 DRAWING NO. PA-06

备注：本图未经批准人签字并未加盖我院出图专用章无效

工程会签/日期
CONFIRMED BY/DATE



内庭上层植物详图 1:50



内庭下层植物详图 1:50

Copyright 2006.MCAD

本图版权属江苏铭城建筑设计院有限公司
 所有，除本工程外对本图的任何其它用途
 和复制，必须获得公司的书面许可。
 THE OWNERSHIP OF THE COPYRIGHT IN THIS DRAWING
 IS RETAINED BY MCAD . WRITTEN CONSENT MUST
 BE OBTAINED BEFORE ANY USE OR REPRODUCTION
 OF THE DRAWING.

签章
 SEAL

序号 NO.	修改内容 DESCRIPTION	日期 DATE

建设单位
 CLIENT
 镇江市南山风景名胜区管理处

项目名称
 PROJECT
 镇江南山游客中心提升工程

MCAD
 铭城 JIANGSU MINGCHENG
 设计 ARCHITECTURAL DESIGN CO.,LTD.
 江苏铭城建筑设计院有限公司
 设计证书甲级编号 A132006136

合作设计单位
 CO-OPERATED WITH

批准人/日期
 APPROVED BY/DATE

审核人/日期
 VERIFIED /DATE

项目负责人/日期
 PROJECT DIRECTOR /DATE

专业负责人/日期
 DISCIPLINE RESPONSIBLE BY/DATE

校对/日期
 CHECKED BY /DATE

设计人/日期
 DESIGNED BY/DATE

绘图人/日期
 DRAWN BY /DATE

图名 DRAWING TITLE

内庭下层植物详图

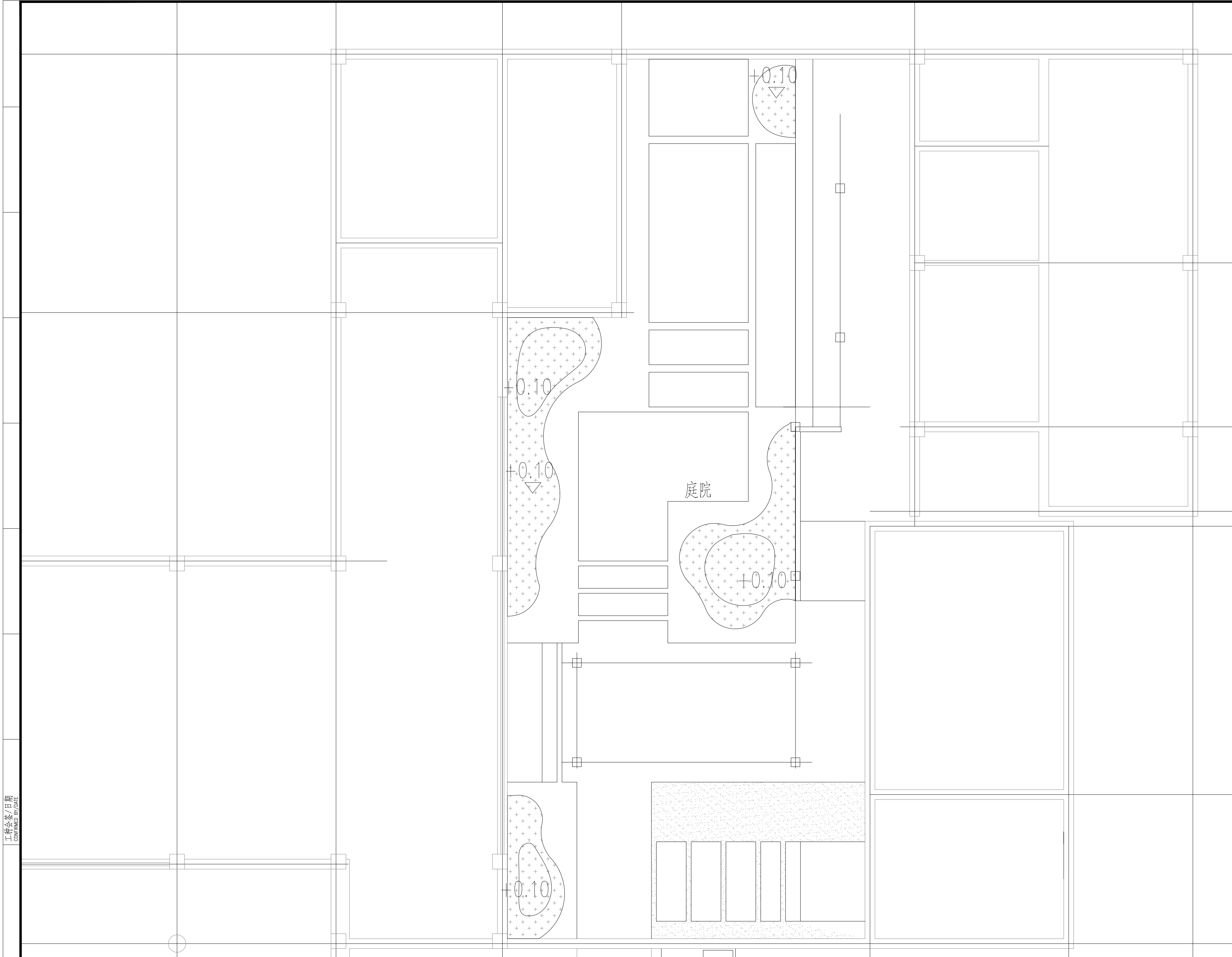
设计号 JOB NO. 24-4-6 阶段 STATUS 施工图

比例 SCALE 见图 DISCIPLINE 绿化

日期 DATE 2024.04 图号 DRAWING NO. PA-07

工程会签/日期
 CONFIRMED BY/DATE

备注：本图未经批准人签字并未加盖我院出图专用章无效



备注：1、绿化的竖向标高为相对标高，相对于周边的道路、铺装。
2、未标竖向的绿地正常放坡，满足3%-5%自然排水要求。

内庭植物地形图 1:50

Copyright 2006.MCAD

本图版权属江苏铭城建筑设计院有限公司
所有，除本工程外对本图的任何其它用途
和复制，必须获得公司的书面许可。
THE OWNERSHIP OF THE COPYRIGHT IN THIS DRAWING
IS RETAINED BY MCAD. WRITTEN CONSENT MUST
BE OBTAINED BEFORE ANY USE OR REPRODUCTION
OF THE DRAWING.

签章
SEAL

序号 NO.	修改内容 DESCRIPTION	日期 DATE

建设单位
CLIENT

镇江市南山风景名胜管理处

项目名称
PROJECT

镇江南山游客中心提升工程

MCAD

铭城 JIANGSU MINGCHENG
设计 ARCHITECTURAL DESIGN CO.,LTD.

江苏铭城建筑设计院有限公司
设计证书甲级编号 A132006136

合作设计单位
CO-OPERATED WITH

批准人/日期
APPROVED BY/DATE

审核人/日期
VERIFIED/DATE

项目负责人/日期
PROJECT DIRECTOR/DATE

专业负责人/日期
DISCIPLINE RESPONSIBLE BY/DATE

校对人/日期
CHECKED BY/DATE

设计人/日期
DESIGNED BY/DATE

绘图人/日期
DRAWN BY/DATE

图名 DRAWING TITLE

内庭植物地形图

设计号 24-4-6 阶段 施工图
JOB NO. STATUS

比例 见图 专业 绿化
SCALE DISCIPLINE

日期 2024.04 图号 PA-08
DATE DRAWING NO.

备注：本图未经批准人签字并未加盖我院出图专用章无效

工程会签/日期
CONFIRMED BY/DATE