

# 平东农贸市场改造项目

工程编号：2023-NT-02

## 建筑施工图

江苏中森建筑设计有限公司

JIANGSU ZHONGSEN ARCHITECTURAL DESIGN Co., Ltd.

设计证书甲级编号 A132012826

No. A132012796 Class A of Architecture Design (PRC)

2024年03月

序号	图号	图纸名称	图纸尺寸	采用标准或重复使用图		备注
				图集或工程编号	图号	
1	建施-01	建筑设计总说明、建筑构造做法表一	A1			
2	建施-02	建筑设计总说明、建筑构造做法表二 标识字做法大样	A1			
3	建施-03	一层平面图	A1			
4	建施-04	肉类摊位平面图、立面图	A1			
5	建施-05	自产自销摊位平面图、立面图	A1			
6	建施-06	蔬菜摊位平面图、立面图	A1			
7	建施-07	备用摊位平面图、立面图	A1			
8	建施-08	冰鲜摊位平面图、立面图	A1			
9	建施-09	水产摊位平面图、立面图、剖面大样	A1			
10	建施-10	水产区排水沟大样、不锈钢剖鱼台大样图	A1			
11	建施-11	活禽区平面图、立面图、节点大样	A1			
12	建施-12	活禽区节点大样图	A1			
13						
14						
15						
16						
17						
18						
19						
20						
21						
22						
23						
24						

项目负责人 刘晖 专业负责人 刘晖 校对 袁以 填表人 郭瑛

# 建筑设计总说明、建筑构造做法表一

## 一、工程概况：

- 工程名称：平东农贸市场改造项目；
- 建设地点：江苏省南通市通州区平潮镇；
- 建设单位：平潮镇人民政府；
- 本工程为平东农贸市场改造项目，该农贸市场位于建筑主体一层；
- 建筑类别为商业建筑，建筑合理使用年限为70年，建筑耐火等级为二级，屋面防水等级为二级；
- 本工程建筑抗震类别为标准设防类，建筑抗震设防烈度为6度，结构类型主体为框架结构；
- 所属气候分区：夏热冬冷地区。

## 二、设计依据：

- 业主对本项目的改造设计条件要求；
- 设计合同及建设单位提供的相关要求、说明以及有关技术资料；
- 现行的国家、行业、所在省市的设计规范、规程、规定、标准、措施；主要的规范包括但不限于：
  - 《中华人民共和国工程建设标准强制性条文》（2013年版）
  - 《民用建筑设计统一标准》（GB50352-2019）
  - 《民用建筑通用规范》GB55031-2022
  - 《建筑设计防火规范》（GB50016-2014）（2018年版）
  - 《建筑防火通用规范》GB55037-2022
  - 《建筑内部装修设计防火规范》GB50222-2017
  - 《建筑灭火器配置设计规范》（GB50140-2019）
  - 《建筑地面设计规范》（GB50037-2013）
  - 《预拌砂浆》（GB/T25181-2019）
  - 《江苏省预拌砂浆技术规程》（DGJ32/TJ196-2015）

## 三、标高及单位：

- 本施工图所注尺寸除标高以米(m)为单位外，其它均以毫米(mm)为单位。
- 本工程±0.000相当于85国家高程，室内外高差以现场为准。

## 四、主要改造内容：

- 墙面、墙体、柱面改造：
  - 对该农贸市场内的墙面进行整体提升改造，市场内墙体及立柱四周铺设瓷砖，高度不低于1.8米，并在立柱阳角处做圆角、护角；水产区柱面瓷砖到顶；（现状墙面柱面贴砖不满足要求，需补贴至1.8m高，水产柱面贴至顶；具体工程量以现场实际情况核算为准）
  - 拆除南侧及东侧部分摊位，新建仓库、办公室房间等采用200厚标准砖砌筑；
- 地面改造：

详见建筑做法构造表地面做法；地面有不合理开缝处进行填埋，采用暗管排水方式；

水产区、冰鲜区新建排水沟，通过暗排水预埋排水管道，从而将水排到过道中的排水沟里；

原地面排水沟盖板全部拆除，清理完排水沟后，重新铺设铸铁盖板（具体做法详见平面标注图集）；
- 吊顶改造：

现状吊顶存在墙皮脱落的情况，在有脱落区域进行重新粉刷建新（具体工程量以现场实际情况为准）；
- 总体摊位改造：

所有摊位四周均需设置80mm宽，弧深30mm水泥淌水槽，台面沿通道侧设置50mm宽，100mm高不锈钢挡水凸边；

所有摊位内外均需贴砖处理（现状摊位内侧未进行贴砖，需补贴，具体面积及工程量以甲方现场衡量为准）；

肉类、蔬菜及冰鲜摊位台面整包多孔不锈钢板，与不锈钢挡水凸边整包处理；

水产区拆除重建，水产摊位设置水池，详见水产摊位大样，内部设置排水明沟，上覆盖板，详见摊位大样；水产类摊位需增设200mm高玻璃挡水板；

水产区地面贴地砖；备用摊位及自产自销区内侧不贴砖；

灯牌不设灯箱，采用5mm厚木纹板沿摊位外侧上挂，详见摊位立面图；

肉类、蔬菜、备用摊位成品采购不锈钢置物架，上下两层，一层四格共八格，详见一层平面图（具体样式可参考市场内已有置物架形式）。
- 附属设施改造：

在该农贸市场南侧出入口外设置一处成品的垃圾分类收集房和一处装卸堆场；
- 供水设施改造：

对各摊位供水点采用节水设施，并在市场内配置高压水冲洗装置；

## 7. 活禽区域改造：

拆除原活禽区域，在平面图所示位置新建活禽区；

活禽区域活禽摊位独立设置，与其他交易区域有物理隔离，活禽交易区域设有独立的排污系统，污水经预处理后纳入城镇污水管网，具体详见活禽区域大样图。

## 8. 水电改造：

- 水电改造为全改造重新设计，详见给排水、电气专业图纸；
- 使用智能水电表加强水电管理；
- 摊位安装三线防水插座；配置统一照明灯具、火灾应急照明灯具
- 设置灯光疏散指示标志

## 9. 外立面改造：

- 西北主入口处墙皮脱落严重，需要粉刷建新（具体工程量以现场实际情况为准）；
- 拆除立面“平东农贸市场”几个铜字，在屋顶上方用钢架支撑新建“平东农贸市场”这几个字作为标识，详见大样图；

## 10. 其他改造措施：

- 在该农贸市场北侧主入口附近增设顾客休息区域，并配备合理的休闲设施（成品座椅等），设置图书报刊等物品；
- 在总图所示相应位置配备成品宣传广告板；
- 在合理的点位配备垃圾桶，如肉摊需要配备封闭的垃圾桶，水产摊位需配置污物桶；
- 室外合理位置停车场划线；
- 室外设置车辆停放标志（即机动车与非机动车停车区域标识牌）；
- 室内需要新安装摄像头10个；

## 建筑构造做法表

类型	编号	名称	备注	
地面做法	地1	混凝土地面	1. 30厚C20混凝土，表面撒1:1水泥中粗砂压实抹光 2. 20厚1:3水泥砂浆找平层 3. 原有地面	整体地面
	地2	同质防滑地砖地面	(1)8~10 厚地面砖,干水泥擦缝; (2) 撒素水泥面(洒适量清水); (3)20 厚1:2 干硬性水泥砂浆(或建筑胶水泥砂浆) 粘接层; (4) 刷素水泥浆(或界面剂) 一道; (5)30 厚C20 细石混凝土; (6) 基层部分保持现状不动	水产区地面
墙面做法	墙1	米白色抛光砖墙面	墙1：300*600mm米白色抛光砖墙面(耐火性能等级为A级) a. 专用填缝剂 b. 100mm 宽黑色抛光砖踢脚线, 300*600mm 抛光砖贴至1800mm, 纵向密缝, 纵横对缝, 白水泥擦缝, 1800mm 以上灰色无机防霉涂料二度。 c. 10 厚抛光砖专用胶泥黏贴 d. 刷素水泥浆一道 e. 10 厚专用胶泥, 表面加玻纤网(适用于加气块墙体) 原有装饰层铲除至粉刷层(适用于原有墙体) f. 喷湿墙面	整体墙面

说明：

EXPLAIN

建筑设计单位：

ARCHITECTURE DESIGN UNIT



江苏中森建筑设计有限公司

JIANGSU ZHONGSEN ARCHITECTURAL DESIGN Co.,Ltd

设计证书甲级编号 A132012826

江苏中森建筑设计南通分公司地址：

南通市通州区南山湖一号国金中心24楼

邮政编码: 226363

电话: 0513-86866869

合作设计单位：

JOINTLY DESIGNED WITH

建设单位：

CLIENT

平潮镇人民政府

工程名称：

PROJECT NAME

平东农贸市场改造项目

子项：

ITEM

版本号

REV.

日期

DATE

备注

REMARK

审定

APPROVED BY

顾利平

审核

AUDITED BY

刘晓军

项目负责

PROJECT DIRECTOR

刘晓军

专业负责

DISCIPLINE RESPONSIBLE BY

刘晓军

校对

CHECKED BY

袁飞

设计

DESIGNED BY

谢琪

制图

DRAWN BY

谢琪

出图章：

PROJECT SEAL

注册执业章：

REGISTERED SEAL

图名：

DRAWING TITLE

建筑设计总说明、建筑构造做法表一

设计号：

PROJECT No. 2024-WT-02

日期：

DATE 2024.3.26

专业：

DISCIPLINE 建筑

图号：

DRAWING NO. 建筑-01

阶段：

STATUS 施工图

图幅：

MAP SHEET A1

本图须加盖出图章，否则一律无效

Invalid Unless Stamped

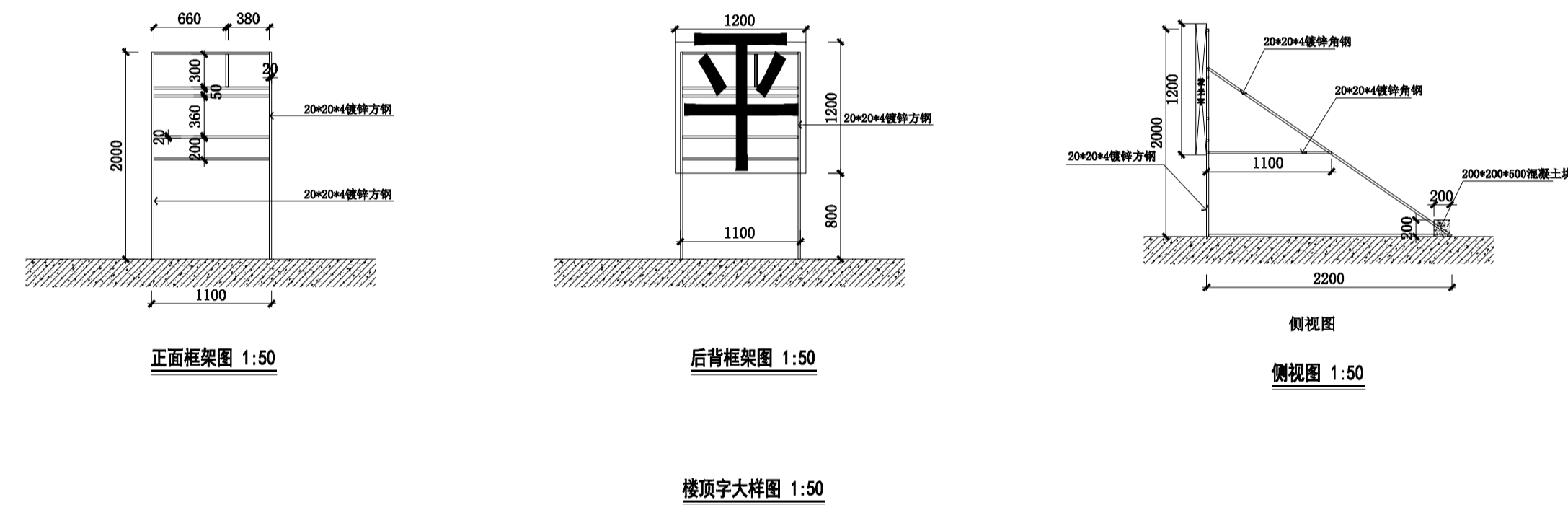
# 建筑设计总说明、建筑构造做法表二

## 建筑构造做法表

类型	编号	名称	工程做法	备注
墙面做法	墙2	米白色抛光砖墙面	a. 专用填缝剂 b. 100mm宽黑色抛光砖踢脚线, 抛光砖贴至顶 纵向密缝, 纵横对缝, 白水泥擦缝 c. 10厚抛光砖专用胶泥黏贴 d. 刷素水泥浆一道 e. 10厚专用胶泥, 表面加玻纤网(适用于加气块墙体) 原有装饰层铲除至粉刷层(适用于原有墙体) f. 喷湿墙面	活禽区墙面
	柱1	米白色抛光砖墙面	a. 专用填缝剂 b. 100mm宽黑色抛光砖踢脚线, 抛光砖贴至1800mm, 纵向密缝, 纵横对缝, 白水泥擦缝, 1800mm以上灰色无机防霉涂料二度。 c. 10厚抛光砖专用胶泥黏贴 d. 刷素水泥浆一道 e. 原有装饰层铲除至粉刷层(适用于原有墙体) f. 喷湿墙面	农贸市场整体柱面(除水产区、活禽区)
	柱2	米白色抛光砖墙面	a. 专用填缝剂 b. 100mm宽黑色抛光砖踢脚线, 抛光砖贴至顶 纵向密缝, 纵横对缝, 白水泥擦缝 c. 10厚抛光砖专用胶泥黏贴 d. 刷素水泥浆一道 e. 原有装饰层铲除至粉刷层(适用于原有墙体) f. 喷湿墙面	水产区柱面 活禽区柱面

### 六、其他

- 参考本图, 按现场实际施工, 对装饰材料的材质、规格、颜色进行比较、选择, 并在工地先做材料施工样板, 经设计部门同意后施工;
- 根据建筑设计防火规范要求, 在本装饰工程设计中积极采用不燃性材料和难燃性材料;
- 图上所标尺寸仅作参考, 所有改造尺寸需以现场具体尺寸为主; 所有采购面砖尽量以现有面砖为标准;
- 设备订购时由专业厂家对相关数据进行复核;
- 说明及图纸未详尽处均按国家有关规范、规程、规定执行。



说明:  
EXPLAIN

建筑设计单位:  
ARCHITECTURE DESIGN UNIT



江苏中森建筑设计有限公司  
JIANGSU ZHONGSEN  
ARCHITECTURAL DESIGN Co., Ltd.  
设计证书甲级编号 A132012826

江苏中森建筑设计南通分公司地址:  
南通市通州区南山湖一号国金中心24楼  
邮政编码: 226363  
电话: 0513-86866869

合作设计单位:  
JOINTLY DESIGNED WITH

建设单位:  
CLIENT

平湖镇人民政府

工程名称:  
PROJECT NAME

平东农贸市场改造项目

子项:  
ITEM

版本号  
REV.

日期  
DATE

备注  
REMARK

审定  
APPROVED BY

电子签名  
E SIGNATURE

手签签名  
W SIGNATURE

审核  
AUDITED BY

顾利平

项目负责  
PROJECT DIRECTOR

刘晓军

专业负责  
DISCIPLINE RESPONSIBLE BY

刘晓军

校对  
CHECKED BY

袁飞

设计  
DESIGNED BY

谢琪

制图  
DRAWN BY

谢琪

出图章:  
PROJECT SEAL

注册执业章:  
REGISTERED SEAL

图名:  
DRAWING TITLE

建筑设计总说明、建筑构造做法表二  
标识字做法大样

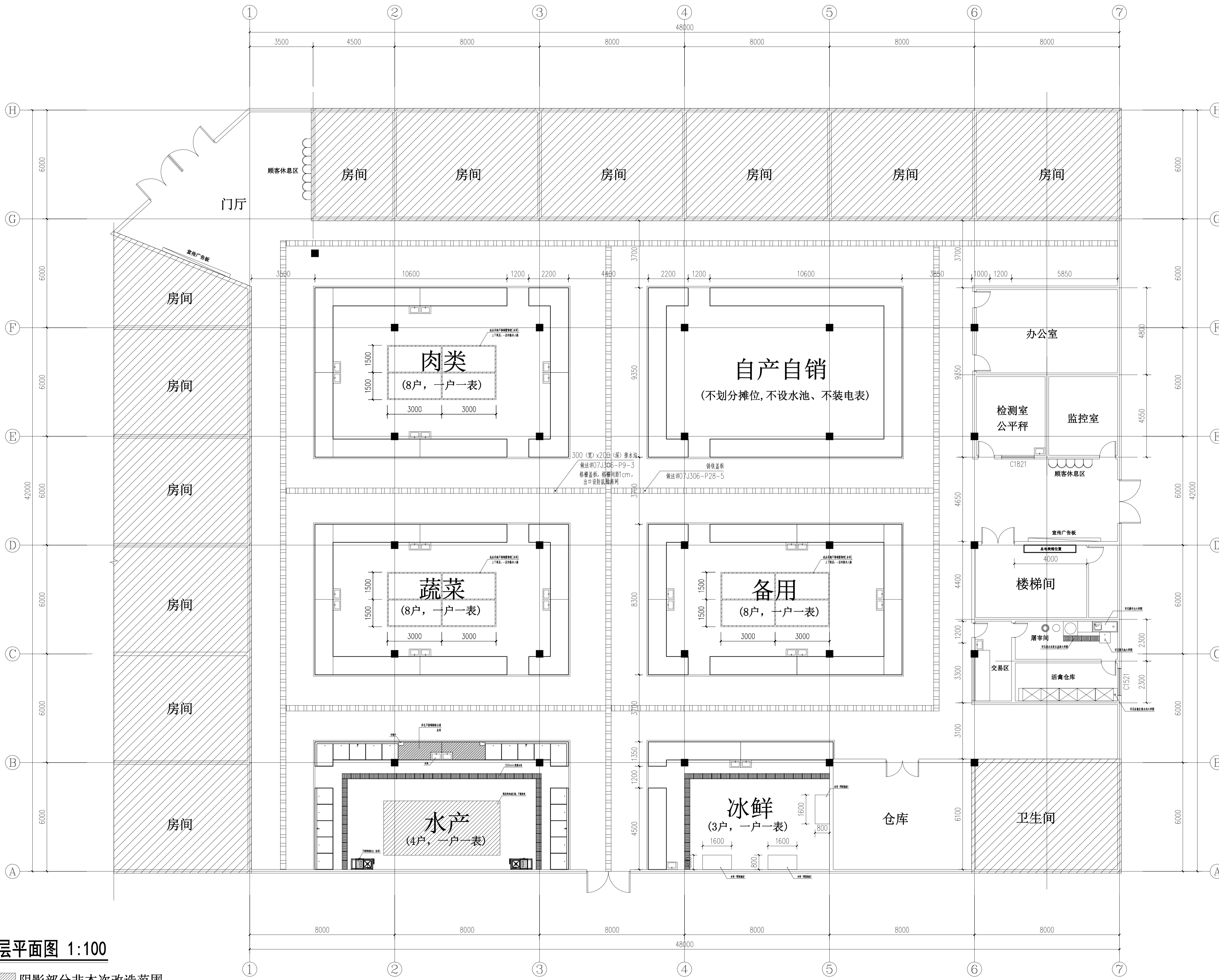
设计号: 2024-NI-02 日期: 2024.3.26

专业: 建筑 图号: 建施-02

阶段: 施工图 图幅: A1

本图须加盖出图章, 否则一律无效  
Invalid Unless Stamped

专业名称	日期	专业名称	日期
给排水		暖通	
电气		结构	
建筑		装饰	



一层平面图 1:100

阴影部分非本次改造范围

本图经盖章后有效

说明:  
EXPLAIN

---

建筑设计单位:  
ARCHITECTURE DESIGN UNIT



江苏中森建筑设计有限公司  
JIANGSU ZHONGSEN  
ARCHITECTURAL DESIGN Co.,Ltd  
设计证书甲级编号 A132012826

---

江苏中森建筑设计南通分公司地址:  
南通市通州区南山湖一号国金中心24楼  
邮政编码: 226363  
电话: 0513-86866869

---

合作设计单位:  
JOINTLY DESIGNED WITH

---

建设单位:  
CLIENT

平潮镇人民政府

---

工程名称:  
PROJECT NAME

平东农贸市场改造项目

---

版本号	日期	备注
REV.	DATE	REMARK

---

审定	电子签名	手签签名
APPROVED BY	E SIGNATURE	W SIGNATURE
审核		
AUDITED BY		
项目负责		
PROJECT DIRECTOR		
专业负责		
DISCIPLINE RESPONSIBLE BY		
校对		
CHECKED BY		
设计		
DESIGNED BY		
制图		
DRAWN BY		

---

出图章:  
PROJECT SEAL

---

注册执业章:  
REGISTERED SEAL

---

图名:  
DRAWING TITLE

一层平面图

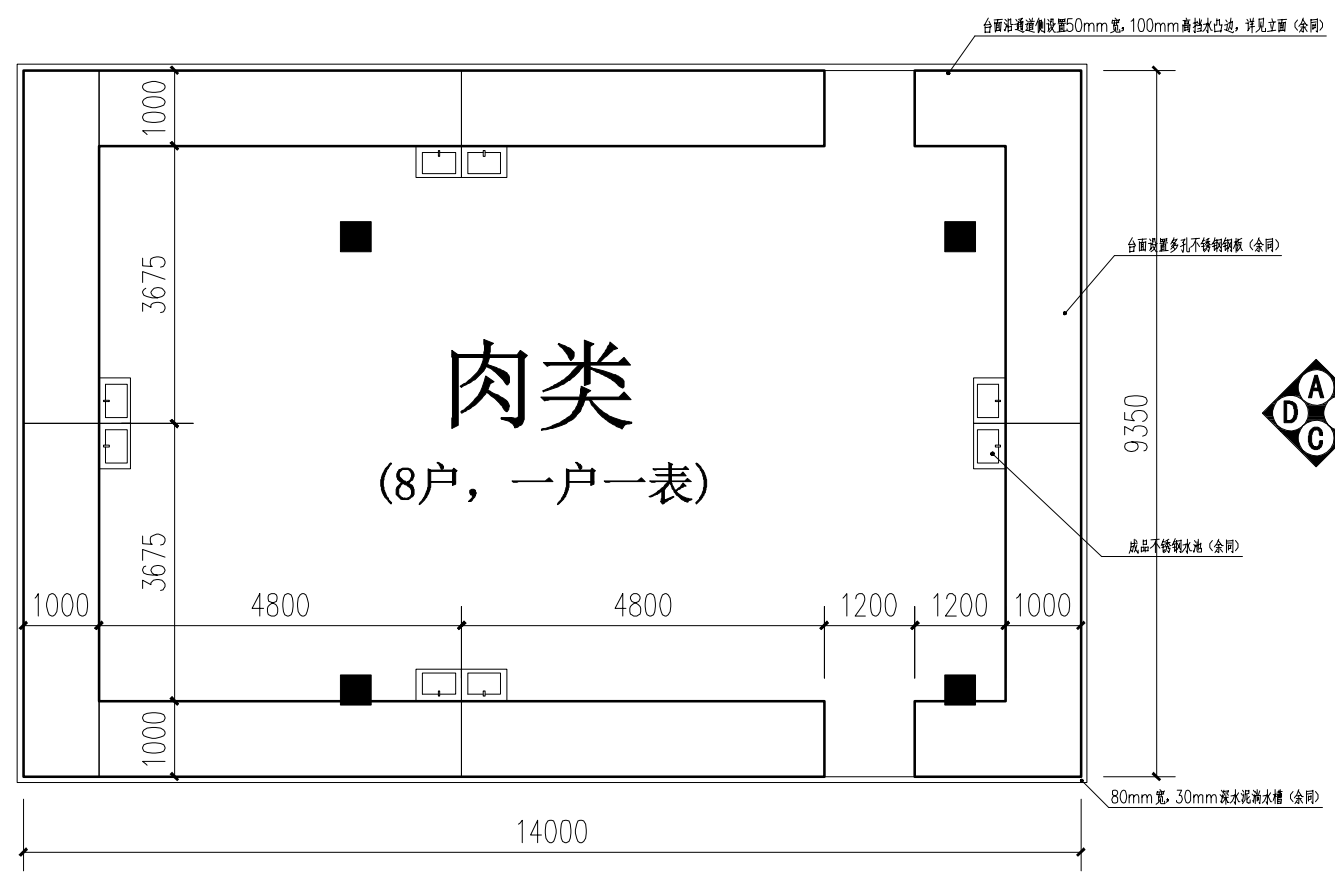
---

设计号:	日期:
PROJECT No.	DATE
专业:	图号:
DISCIPLINE	DRAWING NO.
阶段:	图幅:
STATUS	MAP SHEET

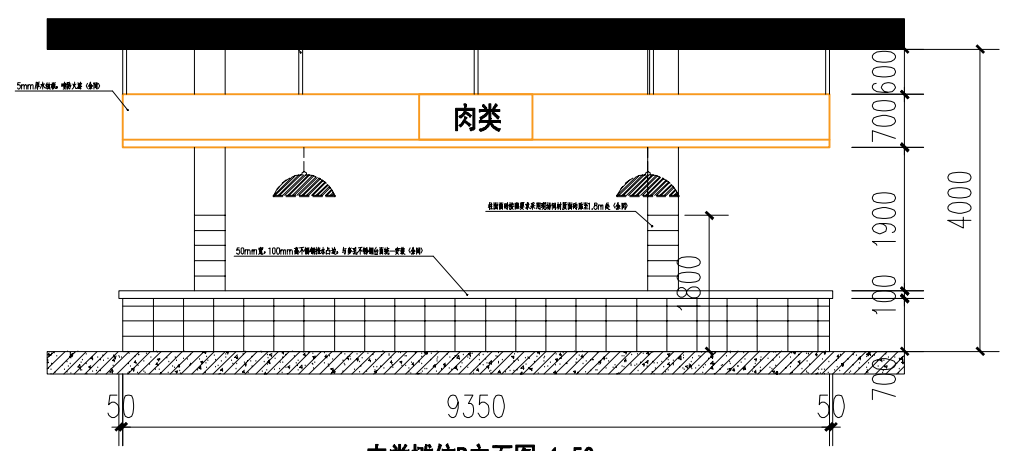
2024-WT-02      2024.3.26  
建筑      建施-03  
施工图      A1

本图须加盖出图章, 否则一律无效  
Invalid Unless Stamped

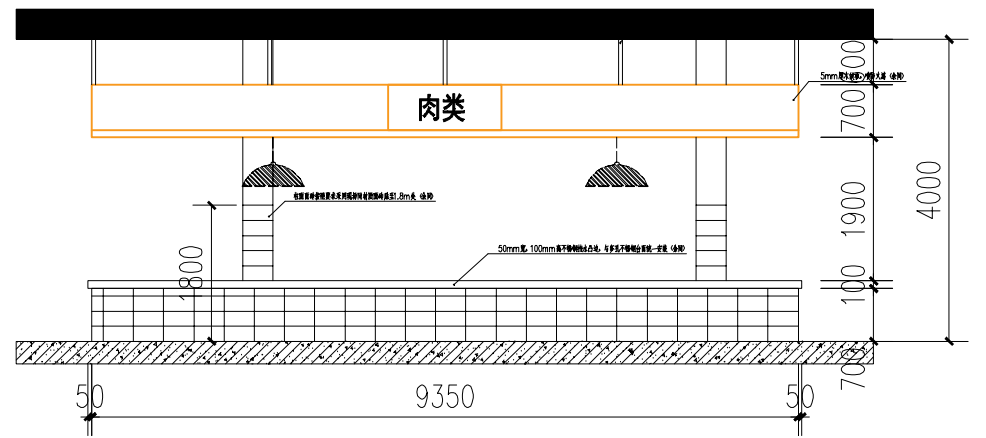
专业	日期	专业	日期	专业	日期
暖通		给排水		电气	
结构		建筑		景观	
其他		其他		其他	



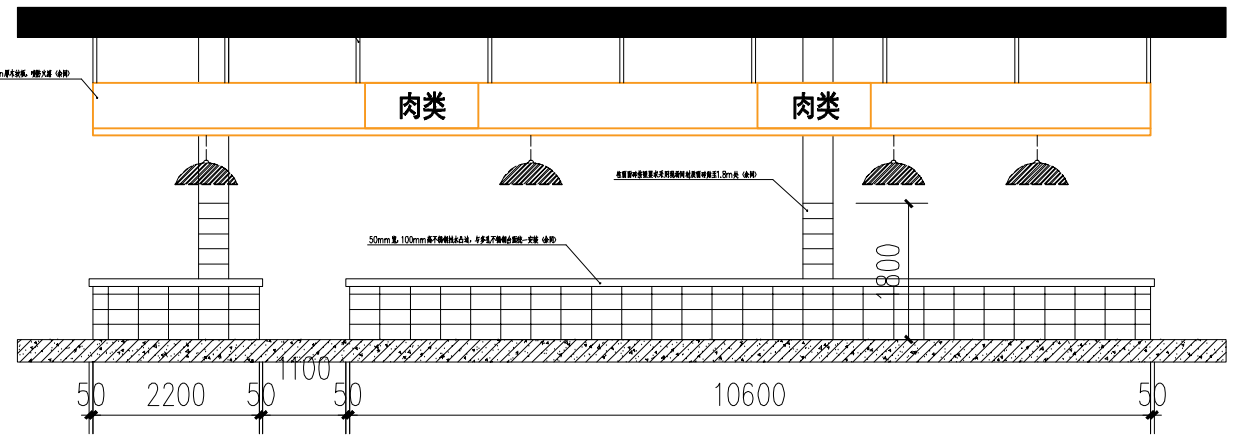
肉类摊位平面图 1:50



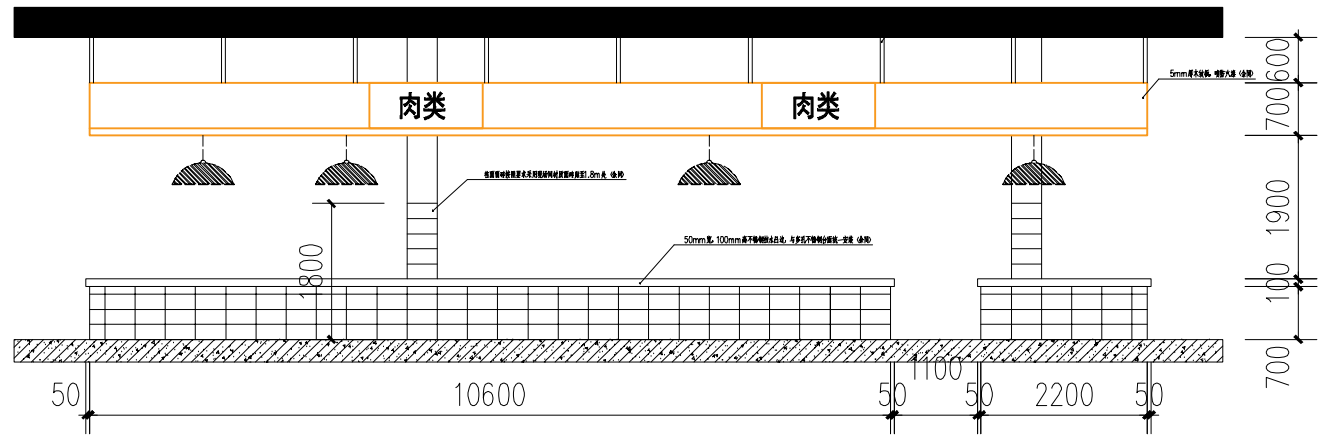
肉类摊位B立面图 1:50



肉类摊位D立面图 1:50



肉类摊位A立面图 1:50



肉类摊位C立面图 1:50

说明:  
EXPLAIN

建筑设计单位:  
ARCHITECTURE DESIGN UNIT

江苏中森建筑设计有限公司  
JIANGSU ZHONGSEN  
ARCHITECTURAL DESIGN Co.,Ltd  
设计证书甲级编号 A132012826

江苏中森建筑设计南通分公司地址:  
南通市通州区南山湖一号国金中心24楼  
邮政编码: 226363  
电话: 0513-86866669

合作设计单位:  
JOINTLY DESIGNED WITH

建设单位:  
CLIENT

平湖镇人民政府

工程名称:  
PROJECT NAME

平东农贸市场改造项目

子项:  
ITEM

版本号 REV.	日期 DATE	备注 REMARK

审定 APPROVED BY	电子签名 E SIGNATURE	手签签名 SIGNATURE

出图章:  
PROJECT SEAL

注册执业章:  
REGISTERED SEAL

图名:  
DRAWING TITLE

肉类摊位平面图、立面图

设计号: PROJECT No.	日期: DATE
专业: DISCIPLINE	图号: DRAWING NO.
阶段: STATUS	图幅: MAP SHEET

设计号: 2024-HT-02    日期: 2024.3.26  
专业: 建筑    图号: 建筑-04  
阶段: 施工图    图幅: A1

本图按章出图盖章, 否则一律无效  
Invalid Unless Stamped

本图按章出图盖章

说明:  
EXPLAIN

建筑设计单位:  
ARCHITECTURE DESIGN UNIT



江苏中森建筑设计有限公司  
JIANGSU ZHONGSEN  
ARCHITETURAL DESIGN Co.,Ltd  
设计证书甲级编号 A132012826

江苏中森建筑设计南通分公司地址:  
南通市通州区南山湖一号国金中心24楼  
邮政编码: 226363  
电话: 0513-86866669

合作设计单位:  
JOINTLY DESIGNED WITH

建设单位:  
CLIENT

平潮镇人民政府

工程名称:  
PROJECT NAME

平东农贸市场改造项目

子项:  
ITEM

版本号 REV.	日期 DATE	备注 REMARK

审定 APPROVED BY	电子签名 E SIGNATURE	手签签名 SIGNATURE

出图章:  
PROJECT SEAL

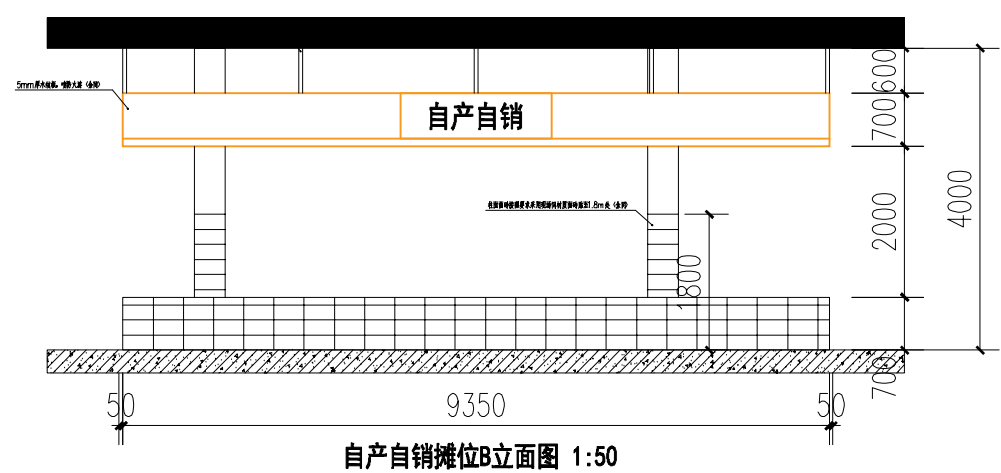
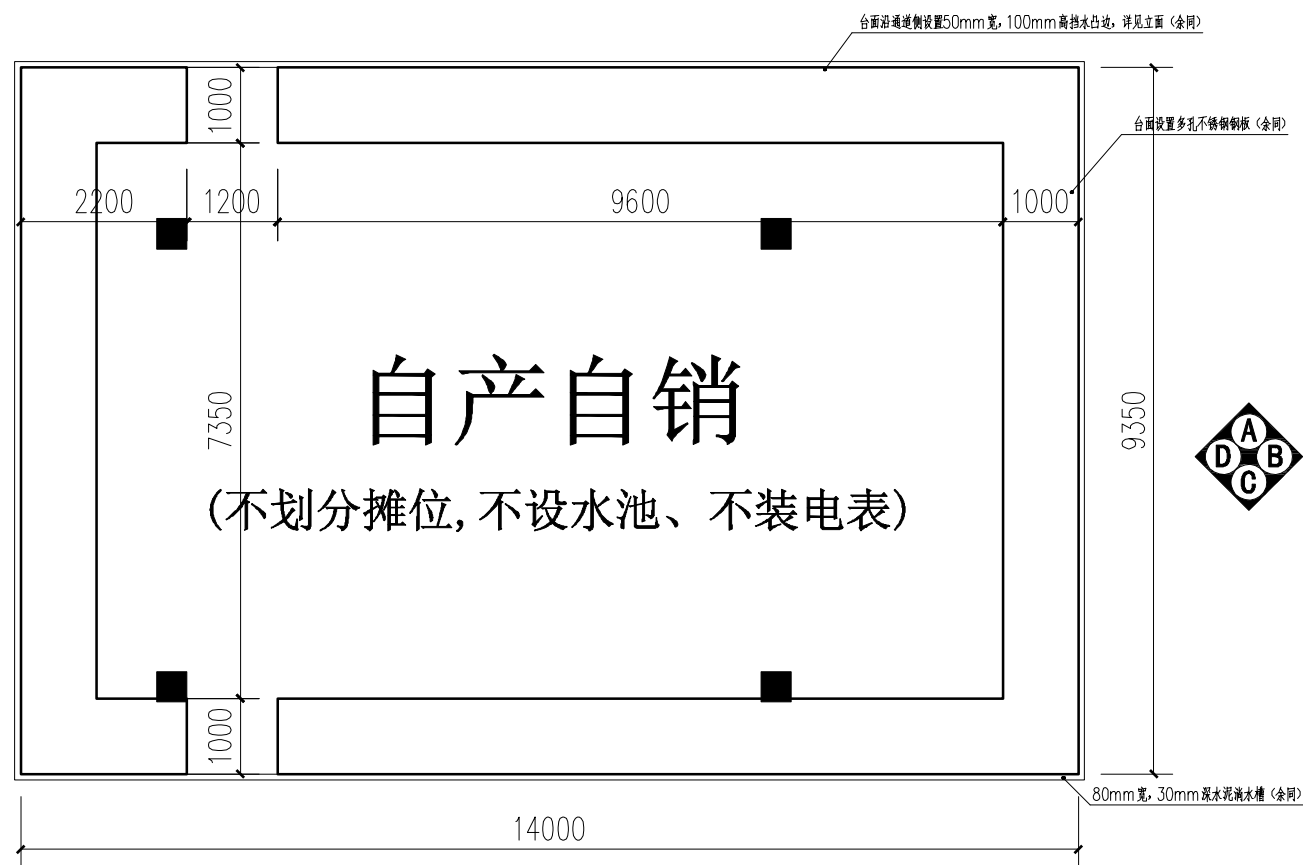
注册执业章:  
REGISTERED SEAL

图名:  
DRAWING TITLE

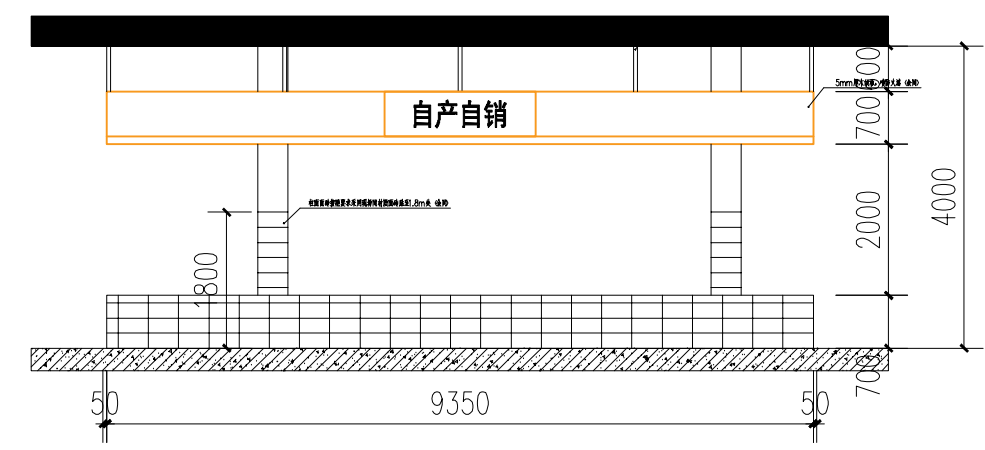
自产自销摊位平面图、立面图

设计号: PROJECT No.	2024-HT-02	日期: DATE	2024.3.26
专业: DISCIPLINE	建筑	图号: DRAWING NO.	建筑-05
阶段: STATUS	施工图	图幅: MAP SHEET	A1

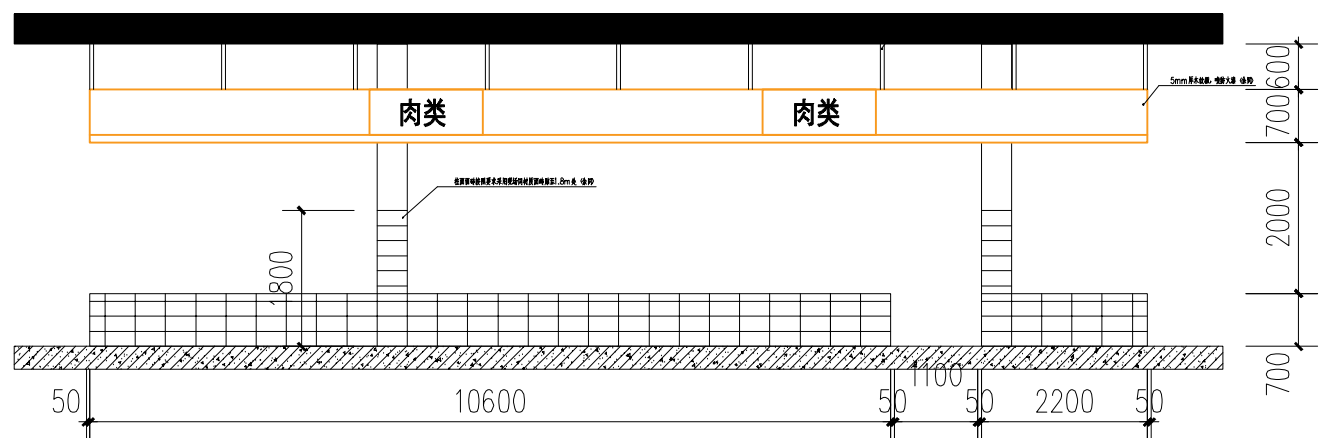
本图仅供出图使用, 否则一律无效  
Invalid Unless Stamped



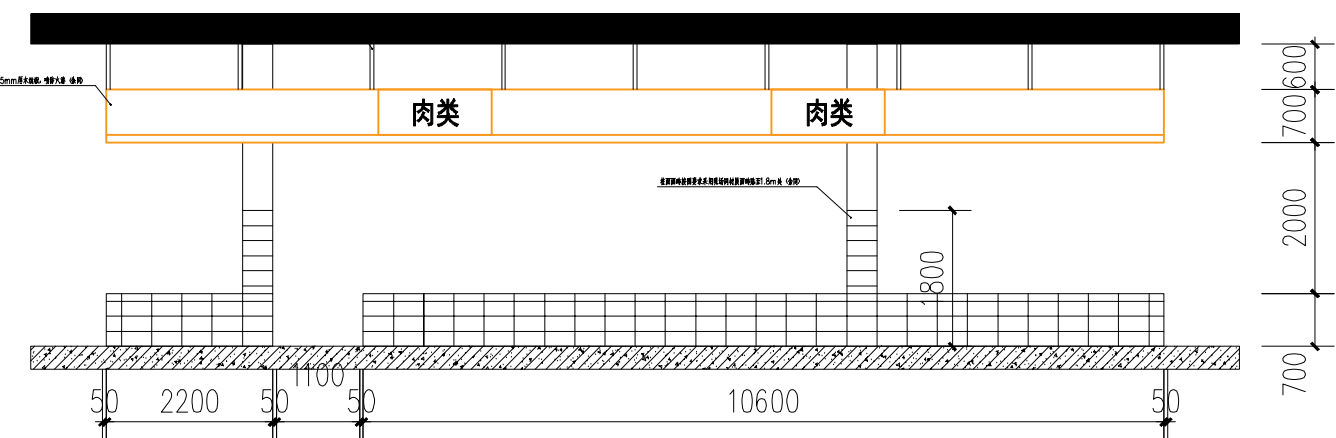
自产自销摊位B立面图 1:50



自产自销摊位D立面图 1:50



自产自销摊位A立面图 1:50



自产自销摊位C立面图 1:50

本图经盖章后有效

说明:  
EXPLAIN

建筑设计单位:  
ARCHITECTURE DESIGN UNIT



江苏中森建筑设计有限公司  
JIANGSU ZHONGSEN  
ARCHITECTURAL DESIGN Co.,Ltd  
设计证书甲级编号 A132012826

江苏中森建筑设计南通分公司地址:  
南通市通州区南山湖一号金融中心24楼  
邮政编码: 226363  
电话: 0513-86866669

合作设计单位:  
JOINTLY DESIGNED WITH

建设单位:  
CLIENT

平潮镇人民政府

工程名称:  
PROJECT NAME

平东农贸市场改造项目

子项:  
ITEM

版本号 REV.	日期 DATE	备注 REMARK

审定 APPROVED BY	电子签名 E SIGNATURE	手签签名 SIGNATURE

出图章:  
PROJECT SEAL

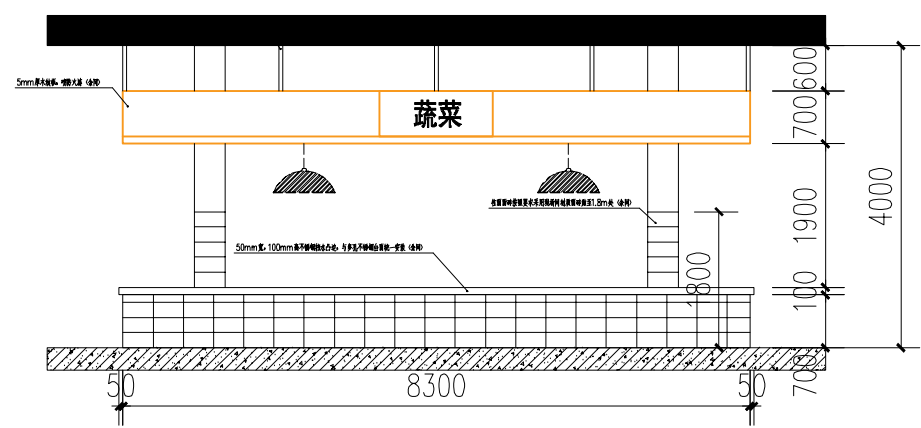
注册执业章:  
REGISTERED SEAL

图名:  
DRAWING TITLE

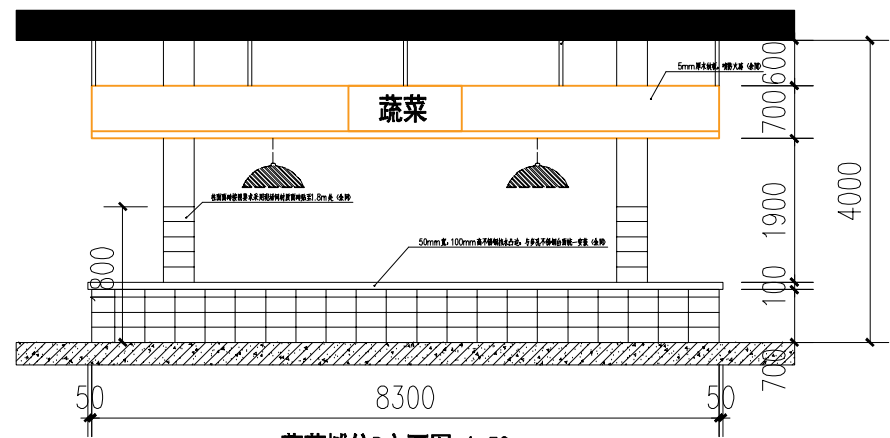
蔬菜摊位平面图、立面图

设计号: PROJECT No.	2024-HT-02	日期: DATE	2024.3.26
专业: DISCIPLINE	建筑	图号: DRAWING NO.	建筑-06
阶段: STATUS	施工图	图幅: MAP SHEET	A1

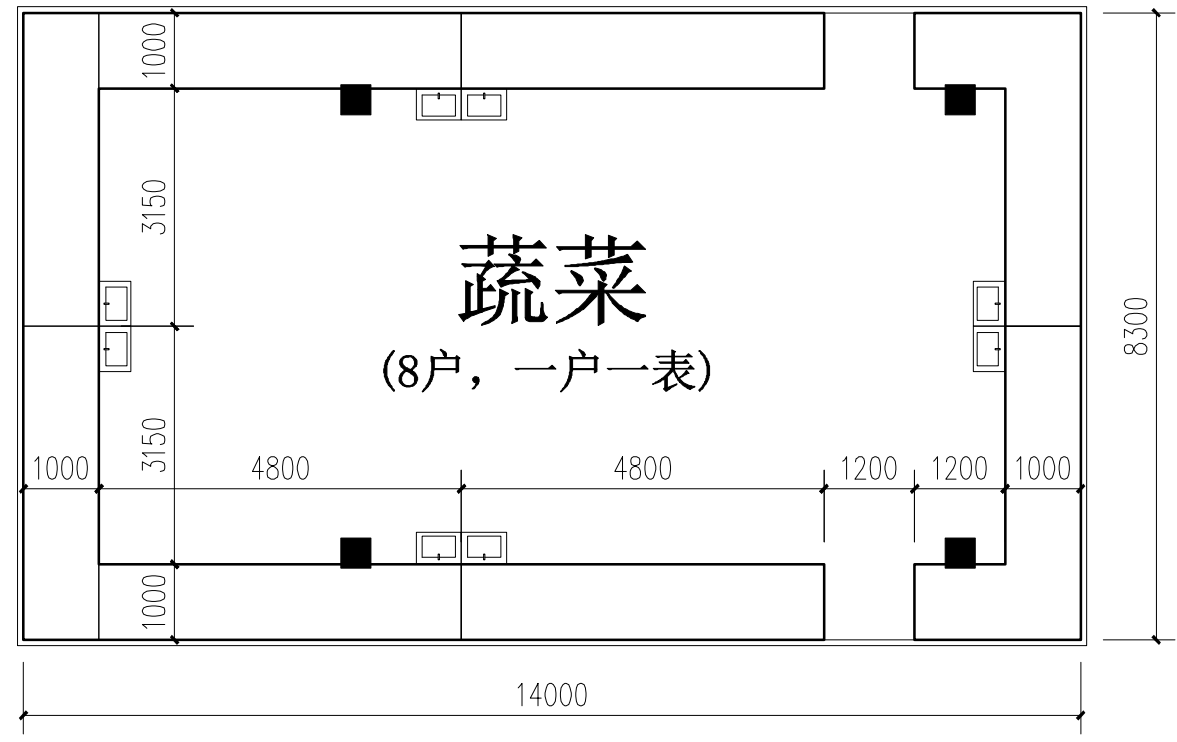
本图按章出图盖章, 否则一律无效  
Invalid Unless Stamped



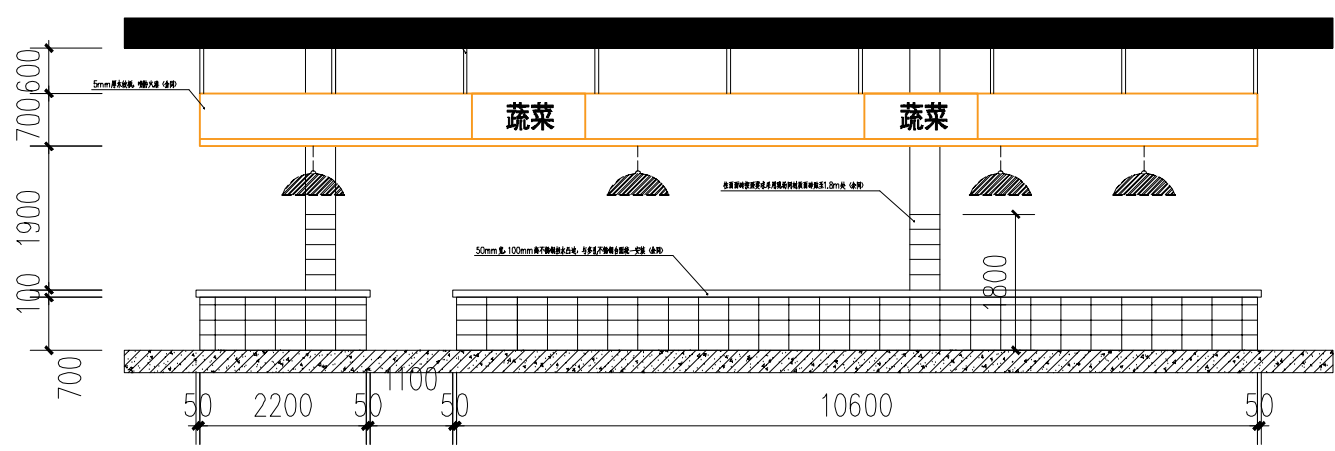
蔬菜摊位B立面图 1:50



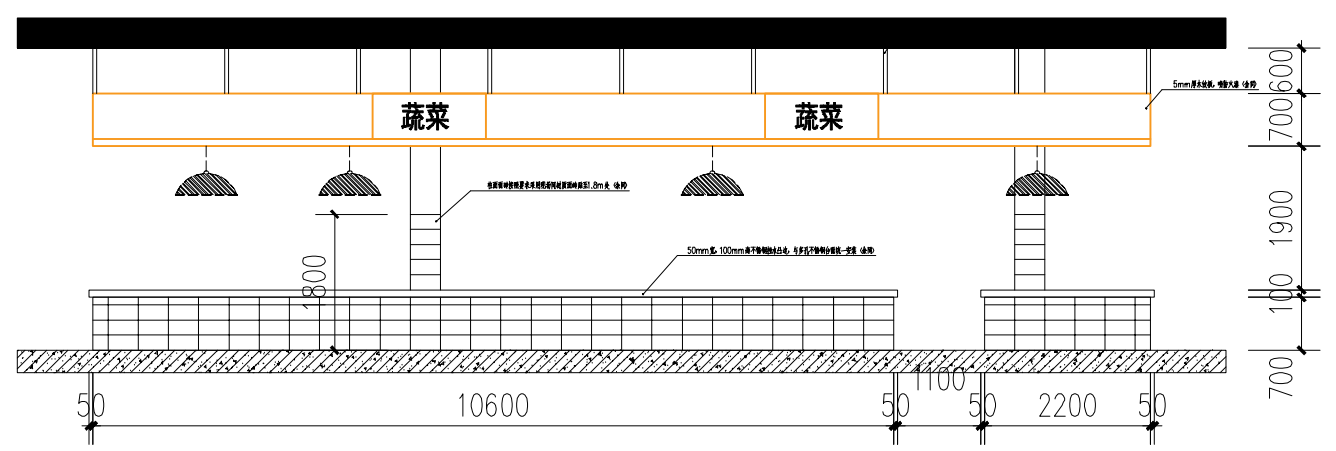
蔬菜摊位D立面图 1:50



蔬菜摊位平面图 1:50



蔬菜摊位A立面图 1:50



蔬菜摊位C立面图 1:50

专业: 建筑	日期: 2024.3.26
专业: 给排水	日期:
专业: 暖通	日期:
专业: 电气	日期:
专业: 结构	日期:
专业: 其他	日期:

本图按章出图盖章

说明:  
EXPLAIN

建筑设计单位:  
ARCHITECTURE DESIGN UNIT



江苏中森建筑设计有限公司  
JIANGSU ZHONGSEN  
ARCHITETURAL DESIGN Co.,Ltd  
设计证书甲级编号 A132012826

江苏中森建筑设计南通分公司地址:  
南通市通州区南山湖一号园金中心24楼  
邮政编码: 226363  
电话: 0513-86866669

合作设计单位:  
JOINTLY DESIGNED WITH

建设单位:  
CLIENT

平海镇人民政府

工程名称:  
PROJECT NAME

平东农贸市场改造项目

子项:  
ITEM

版本号 REV.	日期 DATE	备注 REMARK

审定 APPROVED BY	电子签名 E SIGNATURE	手签签名 SIGNATURE

出图章:  
PROJECT SEAL

注册执业章:  
REGISTERED SEAL

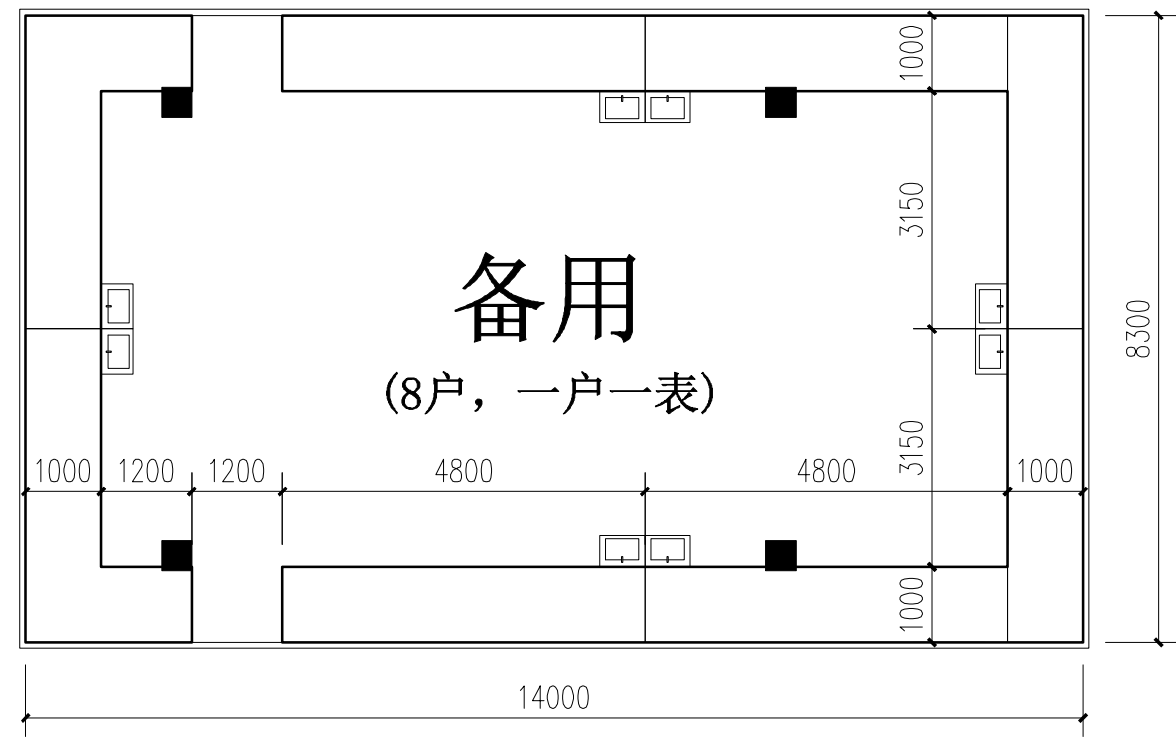
图名:  
DRAWING TITLE

备用摊位平面图、立面图

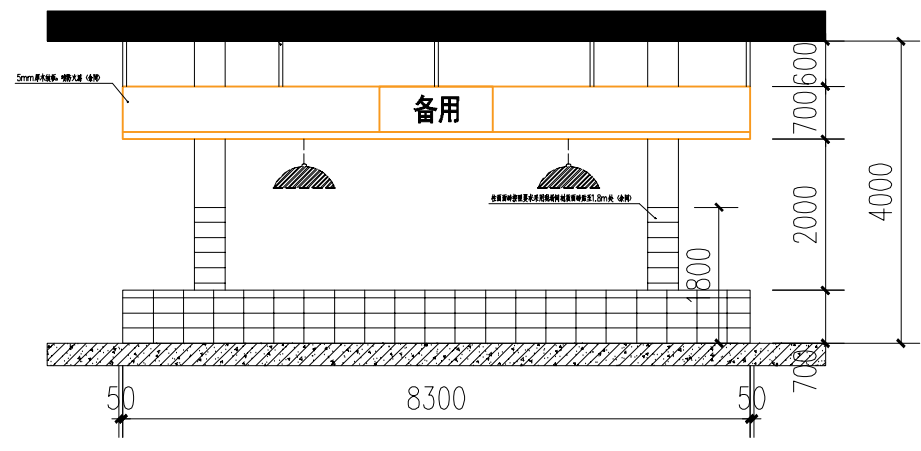
设计号:  
PROJECT No.

阶段:  
STATUS

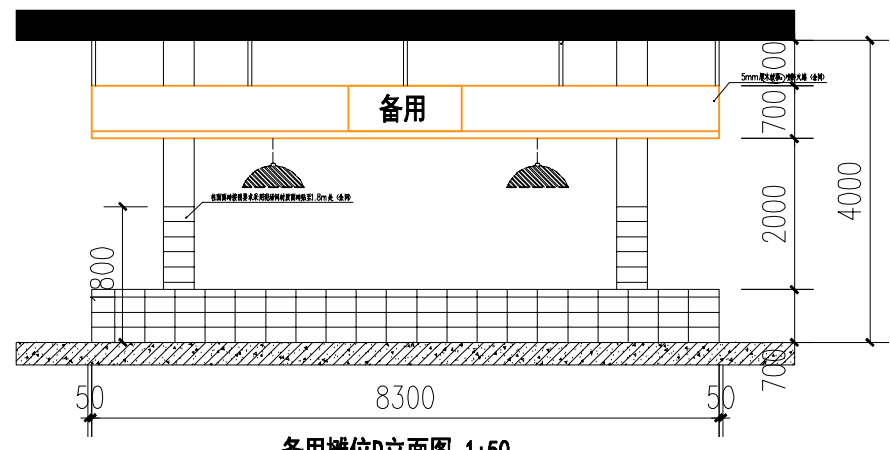
本图经出图章有效  
Invalid Unless Stamped



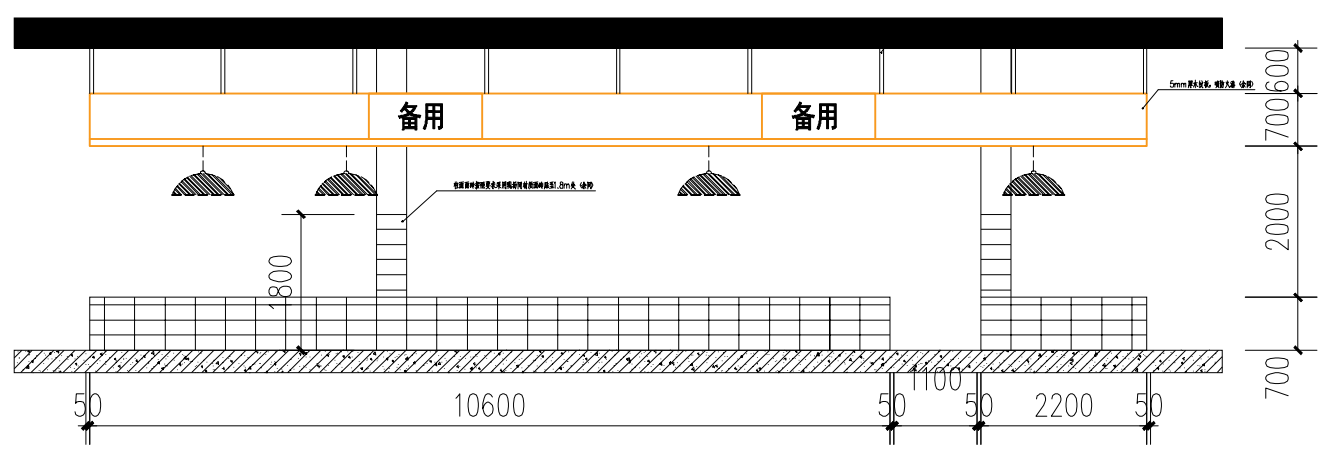
备用摊位平面图 1:50



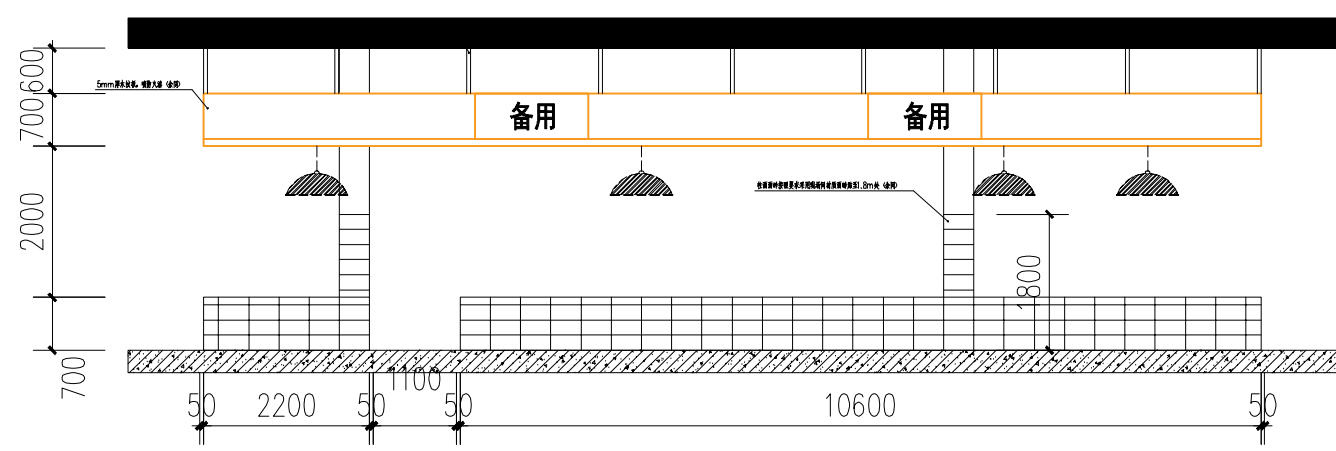
备用摊位B立面图 1:50



备用摊位D立面图 1:50



备用摊位A立面图 1:50



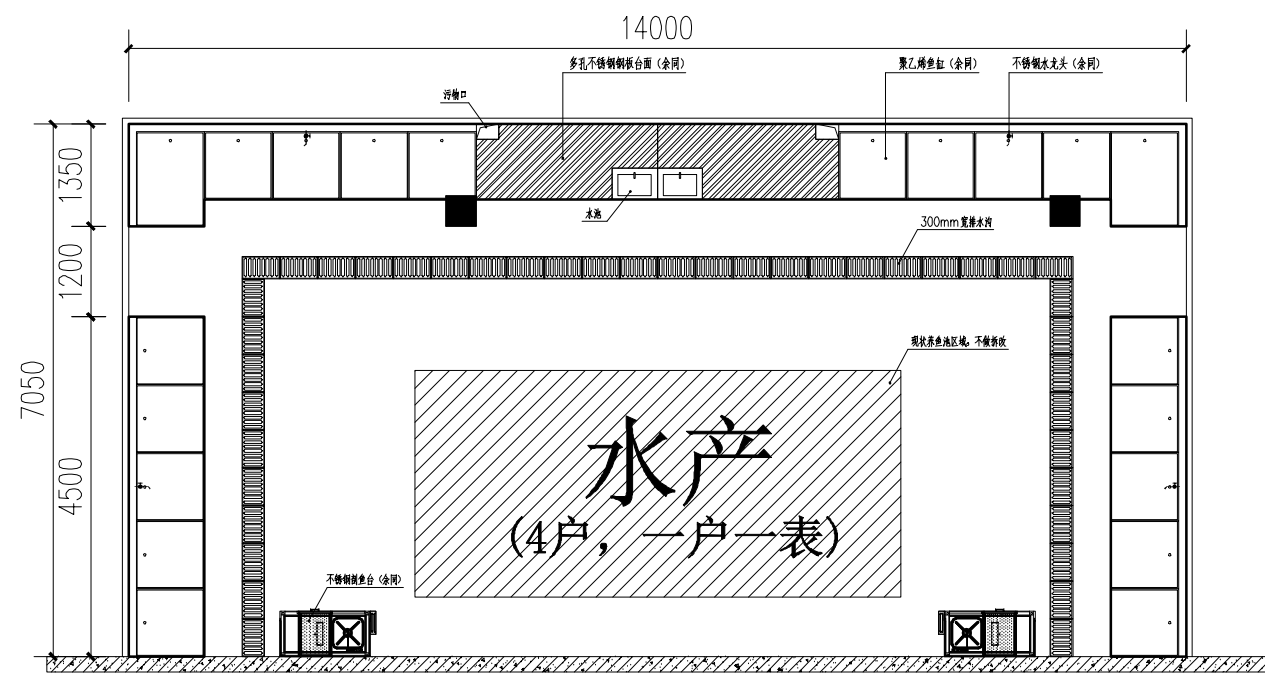
备用摊位C立面图 1:50

专业	日期	内容
给排水		
暖通		
电气		
结构		
其他		

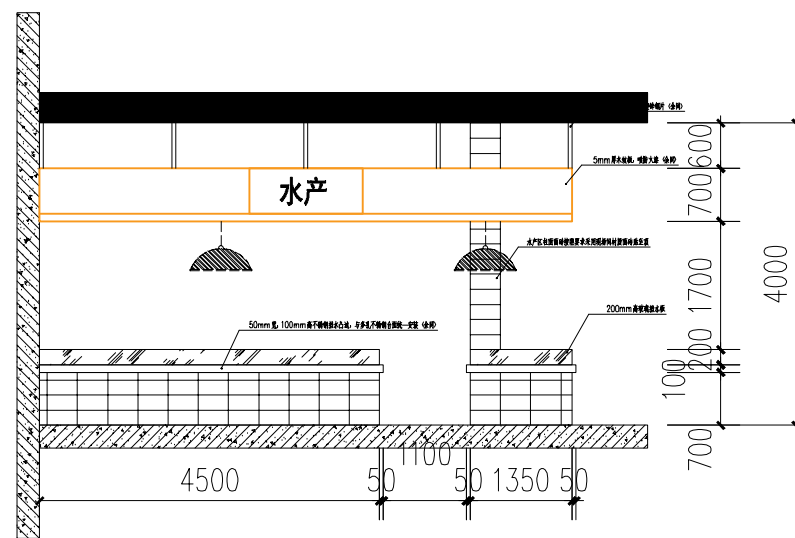
本图经出图章有效



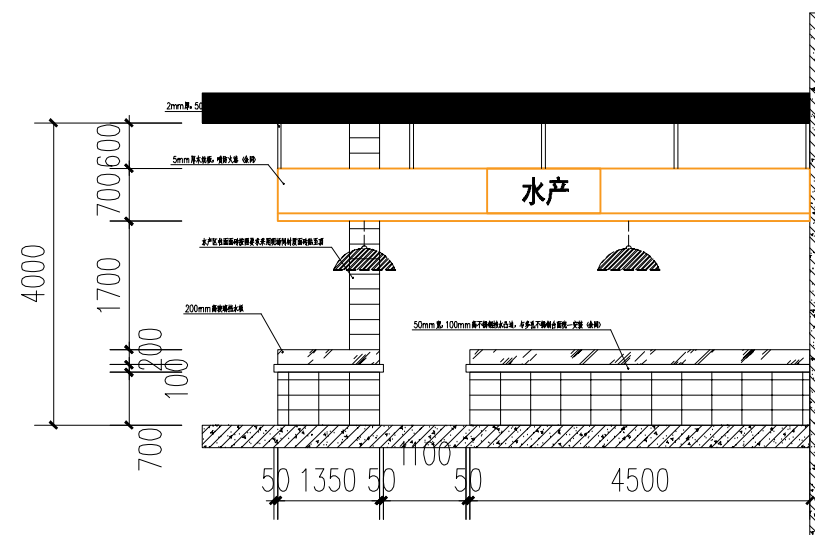
专业	日期	专业	日期	专业	日期
建筑		结构		给排水	
暖通		电气		暖通	
暖通		暖通		暖通	



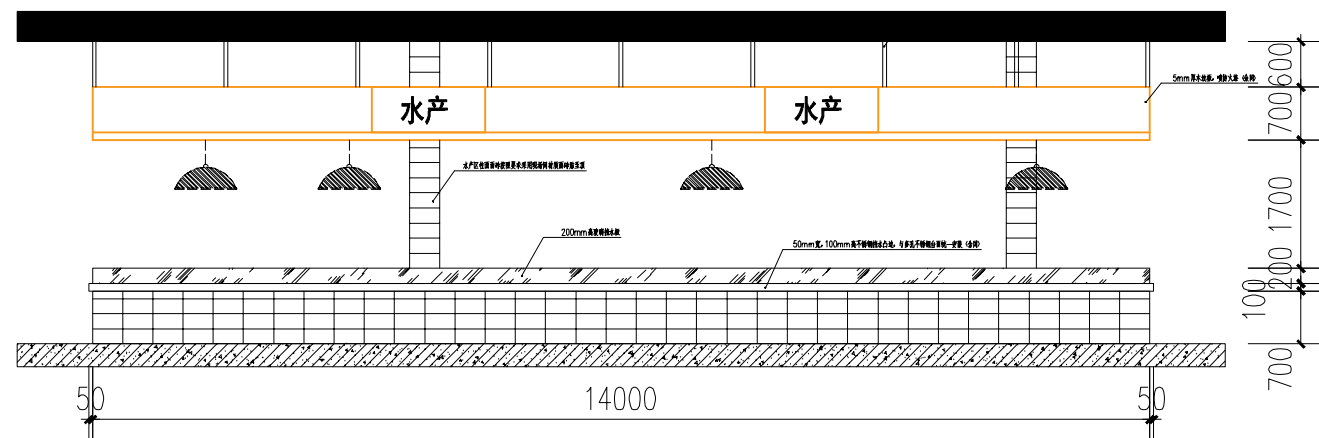
水产摊位平面图 1:50



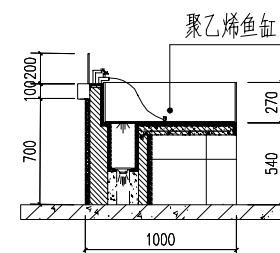
水产摊位B立面图 1:50



水产摊位C立面图 1:50



水产摊位A立面图 1:50



水产剖面大样 1:25

说明:  
EXPLAIN

建筑设计单位:  
ARCHITECTURE DESIGN UNIT



江苏中森建筑设计有限公司  
JIANGSU ZHONGSEN  
ARCHITECTURAL DESIGN Co.,Ltd  
设计证书甲级编号 A132012826

江苏中森建筑设计南通分公司地址:  
南通市通州区南山湖一号国金中心24楼  
邮政编码: 226363  
电话: 0513-86866869

合作设计单位:  
JOINTLY DESIGNED WITH

建设单位:  
CLIENT

平潮镇人民政府

工程名称:  
PROJECT NAME

平东农贸市场改造项目

子项:  
ITEM

版本号 REV.	日期 DATE	备注 REMARK

审定 APPROVED BY	电子签名 E SIGNATURE	手签签名 SIGNATURE

出图章:  
PROJECT SEAL

注册执业章:  
REGISTERED SEAL

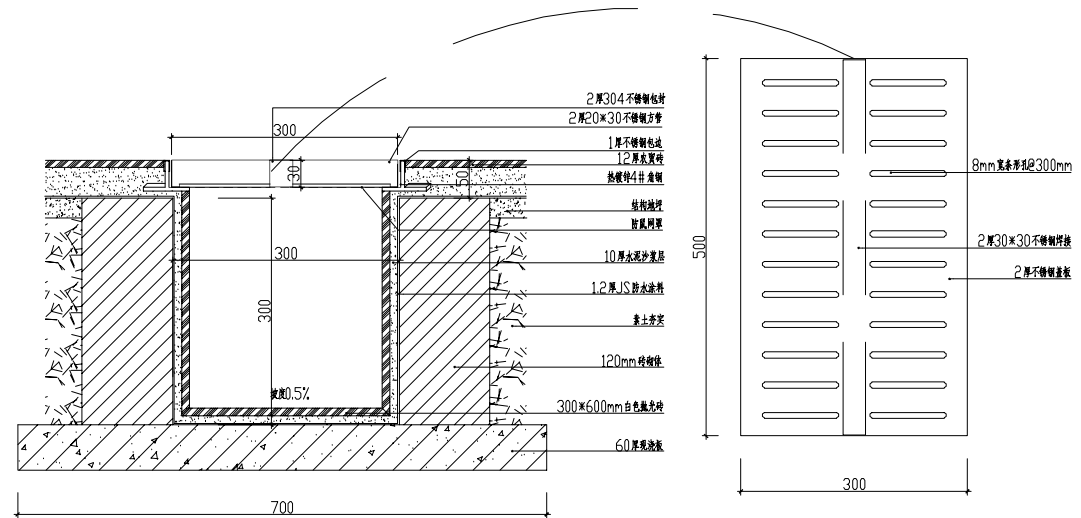
图名:  
DRAWING TITLE

水产摊位平面图、立面图、剖面大样

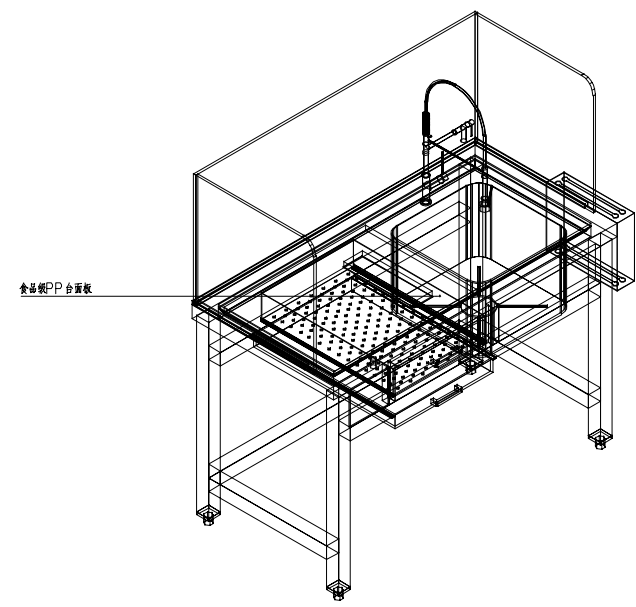
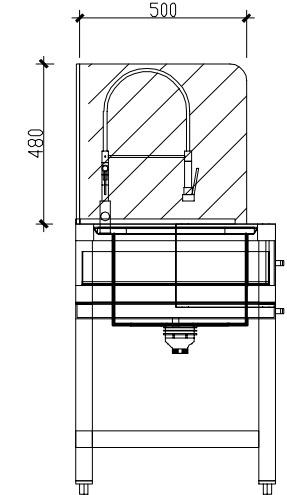
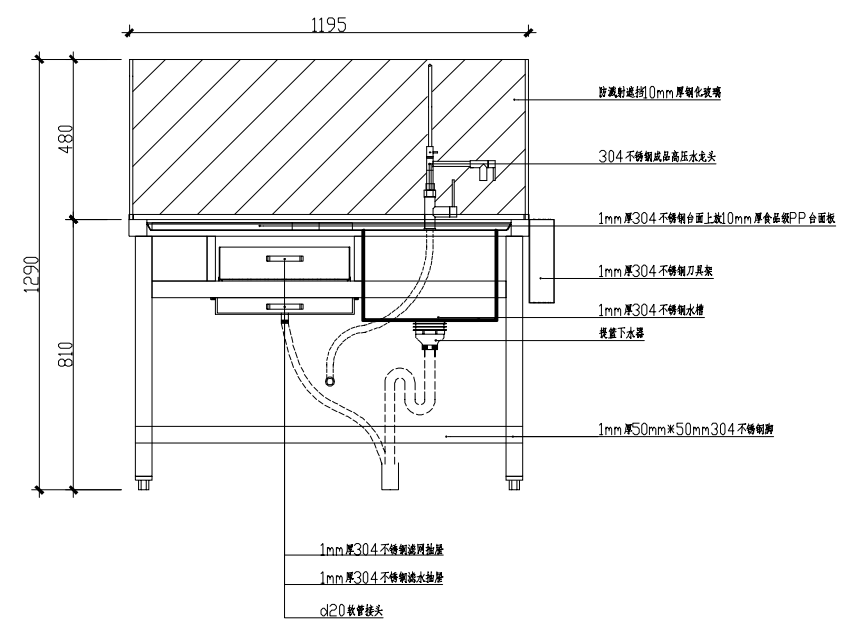
设计号: PROJECT No.	日期: DATE
专业: DISCIPLINE	图号: DRAWING NO.
阶段: STATUS	图幅: MAP SHEET

本图须经出图章、否则一律无效  
Invalid Unless Stamped

专业	日期	专业	日期	专业	日期
暖通		暖通		暖通	
给排水		给排水		给排水	
电气		电气		电气	
结构		结构		结构	



水产摊位内排水沟大样图 1:5



不锈钢剖鱼台大样图 1:5

说明:  
EXPLAIN

建筑设计单位:  
ARCHITECTURE DESIGN UNIT

江苏中森建筑设计有限公司  
JIANGSU ZHONGSEN  
ARCHITECTURAL DESIGN Co.,Ltd  
设计证书甲级编号 A132012826

江苏中森建筑设计南通分公司地址:  
南通市通州区南山湖一号国金中心24楼  
邮政编码: 226363  
电话: 0513-86866669

合作设计单位:  
JOINTLY DESIGNED WITH

建设单位:  
CLIENT

平湖镇人民政府

工程名称:  
PROJECT NAME

平东农贸市场改造项目

子项:  
ITEM

版本号	日期	备注
REV.	DATE	REMARK

	电子签名	手签签名
	E SIGNATURE	W SIGNATURE
审定	顾利平	顾利平
审核	刘晓军	刘晓军
项目负责	刘晓军	刘晓军
专业负责	刘晓军	刘晓军
校对	袁飞	袁飞
设计	谢琪	谢琪
制图	谢琪	谢琪

出图章:  
PROJECT SEAL

注册执业章:  
REGISTERED SEAL

图名:  
DRAWING TITLE

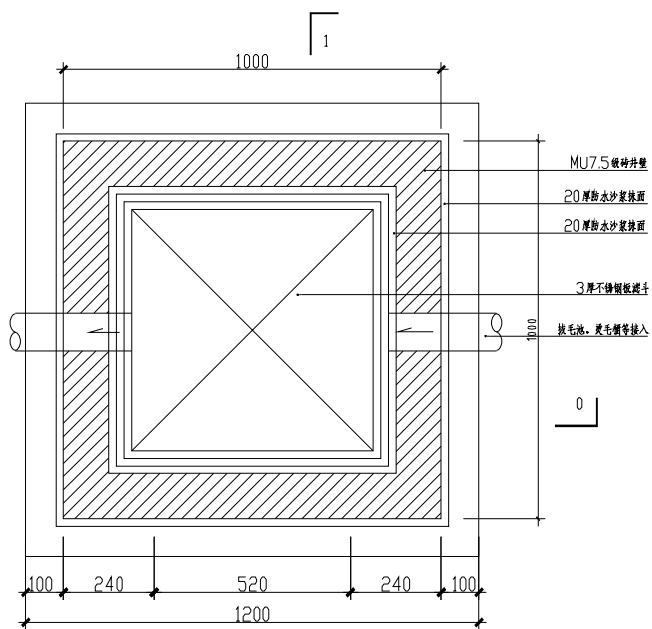
水产区排水沟大样, 不锈钢剖鱼台大样图

设计号:	2024-HT-02	日期:	2024.3.26
专业:	建筑	图号:	建筑-10
阶段:	施工图	图幅:	A1

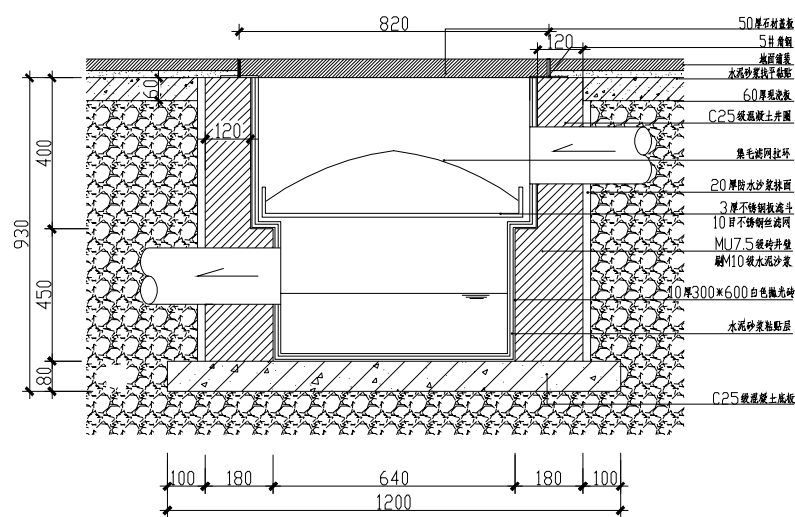
本图须经注册盖章, 否则一律无效  
Invalid Unless Stamped

本图须经注册盖章

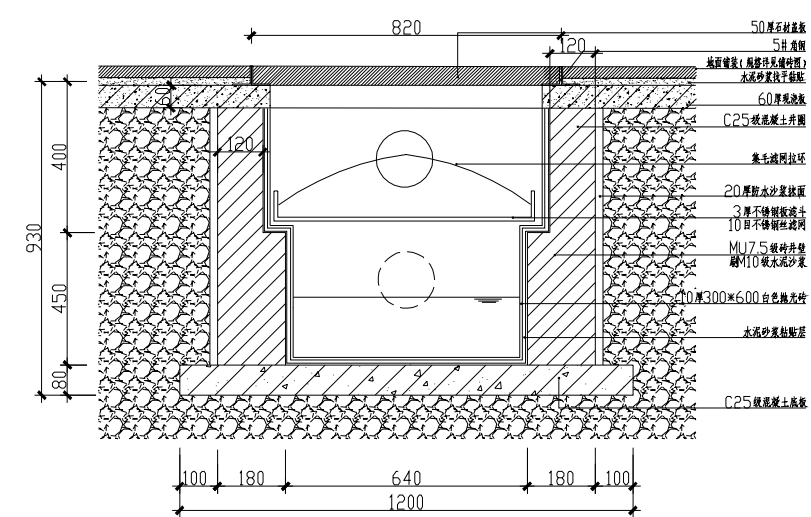




集毛池平面图 1:5

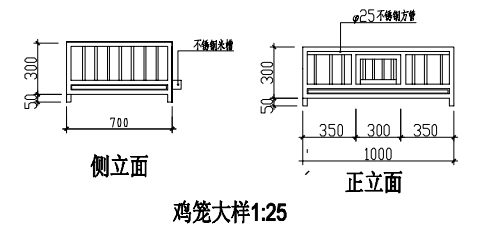
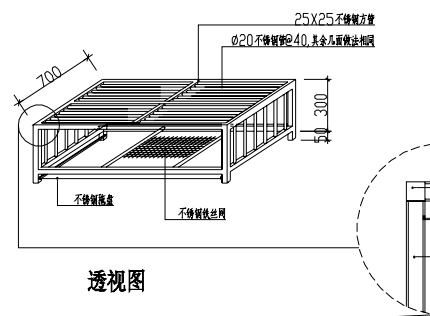


集毛池A-A剖面图 1:5

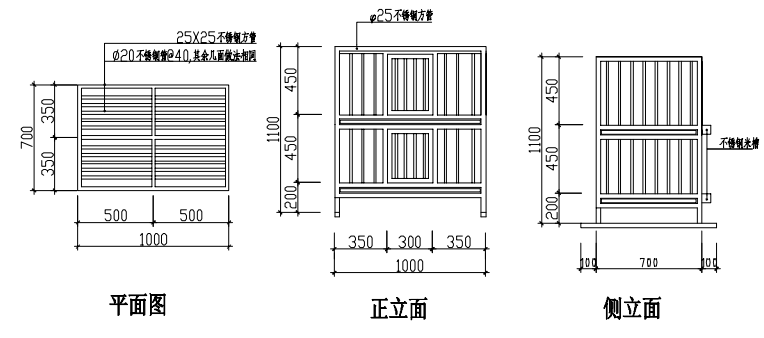
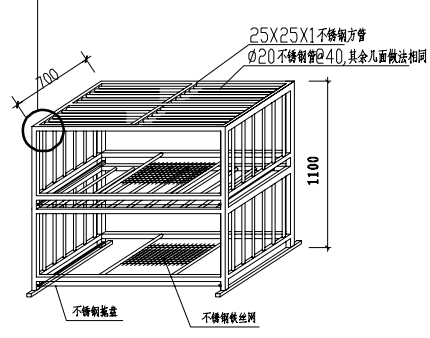


集毛池B-B剖面图 1:5

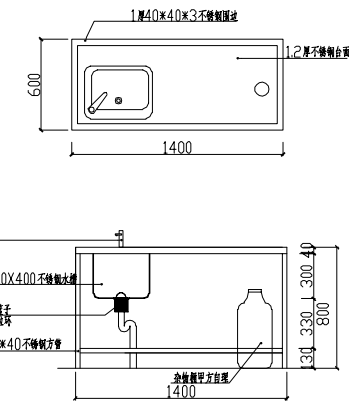
集毛池大样图 1:5



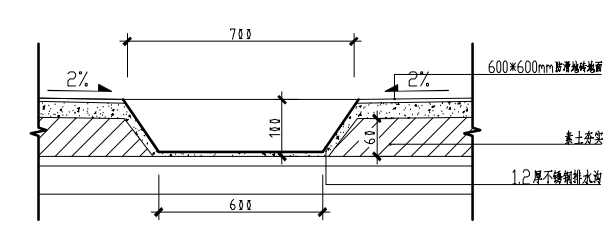
鸡笼大样图 1:25



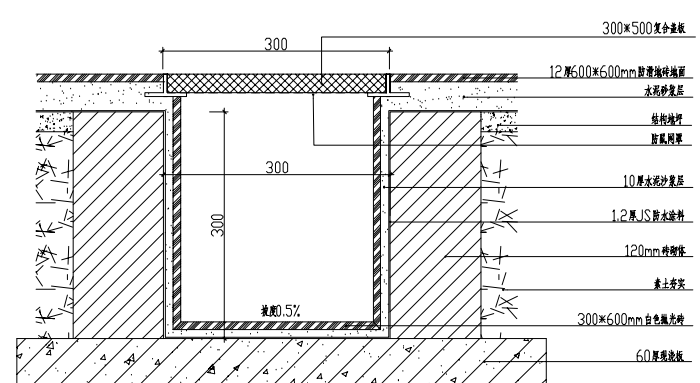
鸡笼大样图 1:5



操作台大样图 1:5



活禽宰杀(活鸡)排水沟大样图 1:5



排水沟复合盖板大样图 1:5

说明:  
EXPLAIN

建筑设计单位:  
ARCHITECTURE DESIGN UNIT

**江苏中森建筑设计有限公司**  
JIANGSU ZHONGSEN  
ARCHITECTURAL DESIGN Co.,Ltd  
设计证书甲级编号 A132012826

江苏中森建筑设计南通分公司地址:  
南通市通州区南山湖一号国金中心24楼  
邮政编码: 226363  
电话: 0513-86866669

合作设计单位:  
JOINTLY DESIGNED WITH

建设单位:  
CLIENT

平潮镇人民政府

工程名称:  
PROJECT NAME

平东农贸市场改造项目

版本号 REV.	日期 DATE	备注 REMARK

审定 APPROVED BY	电子签名 E SIGNATURE	手签签名 SIGNATURE

出图章:  
PROJECT SEAL

注册执业章:  
REGISTERED SEAL

图名:  
DRAWING TITLE

活禽区节点大样图

设计号: 2024-WT-02 日期: 2024.3.26  
PROJECT No. DATE  
专业: 建筑 图号: 建筑-12  
DISCIPLINE DRAWING NO. DISCIPLINE  
阶段: 施工图 图幅: A1  
STATUS MAP SHEET  
本图须加盖出图章, 否则一律无效  
This drawing must be stamped, otherwise it is invalid.